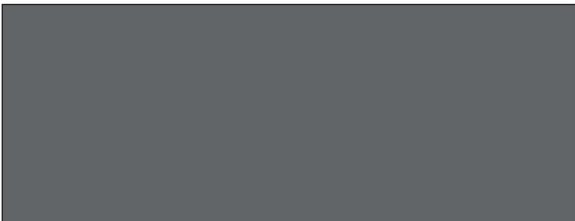


ES TRADUCCIÓN DE LAS INSTRUCCIONES DE MONTAJE Y SERVICIO ORIGINALES

Automatismo para puertas batientes

twist XL



Descarga de las instrucciones actuales:



Índice

Indicaciones generales	3	Funciones y conexiones	27
Símbolos	3	Indicaciones de seguridad.....	27
Indicaciones de seguridad.....	3	Puente	27
Uso conforme a los fines previstos	3	Pulsadores del controlador.....	27
Uso contrario a lo previsto.....	3	Potenciómetro para la longitud de las hojas	27
Funcionamiento mixto	4	Enchufe para radio	27
Dimensiones admisibles de la hoja de la puerta	4	Interfaz TorMinal	27
Datos técnicos.....	4	Diodos luminosos (LED).....	28
Dimensiones.....	5	Interruptores DIP	29
Descripción del funcionamiento	5	Cierre automático	30
Preparativos para el montaje	7	Fusibles	31
Indicaciones de seguridad.....	7	Conexión de transformador	31
Herramientas requeridas	7	Cierre eléctrico de CC 24 V.....	31
Equipo de protección personal.....	7	Conectar la luz de advertencia.....	32
Volumen de suministro	7	Conectar los pulsadores.....	32
Montaje	8	Conectar el interruptor de llave	33
Consejos para el montaje.....	8	Conectar el pulsador (apertura definida).....	33
Posición de montaje del automatismo.....	8	Conectar el pulsador (parada de puerta)	33
Tabla de medidas A/B (valores orientativos)	9	Conectar el pulsador (cierre definido)	33
Herrajes.....	10	Conectar la parada de emergencia	34
Montar los herrajes.....	10	Conectar la fotocélula de 2 hilos	34
Montar el controlador	11	Conectar la fotocélula de 4 hilos	34
Conectar el controlador a la red eléctrica (CA 230 V) ..	12	Conectar consumidores externos.....	34
Conectar el automatismo al controlador.....	14	Conectar un contacto de relé sin potencial	35
Posición de montaje: «Abrir puerta hacia fuera»	15	Conectar el motor.....	35
Ajustar las posiciones finales	16	Conectar el juego de cables de conexión	35
Desbloquear y bloquear el automatismo.....	17	Interruptor principal	35
Puesta en servicio	18	Mantenimiento y cuidados	36
Indicaciones de seguridad.....	18	Indicaciones de seguridad.....	36
Preparar el servicio continuo.....	18	Comprobación periódica	36
Ajuste de la longitud de las hojas	18	Otros	37
Activar el servicio continuo.....	18	Desmontaje	37
Realizar un recorrido de programación	19	Eliminación	37
Resetear el controlador	19	Garantía y servicio postventa.....	37
Receptor de radio (variante – Somloq Rollingcode).....	20	Ayuda en caso de averías	38
Conexión de una antena externa	21	Consejos para la localización de averías	38
Receptor de radio (variante – SOMloq2).....	22	Esquema de conexiones	40
Funcionamiento/Manejo	25	Controlador DTA-1	41
Indicaciones de seguridad.....	25	Ajustes de los interruptores DIP	41
Desbloqueo de emergencia ante fallo de corriente.....	25	Ajustes de TorMinal	41
Servicio normal.....	25	Esquema de cableado	42
Detección de obstáculos	25		
Servicio de verano y de invierno	25		
Abrir y cerrar la puerta.....	25		

Indicaciones generales

Símbolos



SIGNO DE EXCLAMACIÓN:

¡Instrucciones importantes de seguridad!

Para la seguridad de las personas es de vital importancia seguir todas las instrucciones. ¡Guardar estas instrucciones!



SÍMBOLO DE AVISO:

Información, indicaciones de utilidad.

1 (1) Remite a una imagen al comienzo o en el texto.

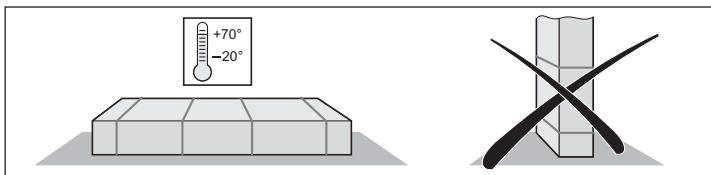
Indicaciones de seguridad

Generales

- Toda persona que monte y utilice el automatismo o realice los trabajos de mantenimiento deberá leer, comprender y observar estas instrucciones de montaje y de servicio.
- El fabricante declina toda responsabilidad por daños o fallos en el funcionamiento debidos a la inobservancia de las instrucciones de montaje y de servicio.
- Observe y respete las normativas en materia de prevención de accidentes, así como las normas vigentes del país correspondiente.
- Observe y respete las directivas y normas en vigor durante el montaje y el funcionamiento, p. ej., EN 12453, EN 12604, EN 12605.
- Debe observarse y respetarse la directiva «Reglamentación técnica para centros de trabajo ASR A1.7» del Comité alemán de centros de trabajo (ASTA) (aplicable en Alemania).
- Antes de efectuar cualquier tarea en la puerta o el automatismo, desconecte la tensión de la instalación y protéjala contra una reconexión.
- Tienda los cables eléctricos de forma fija y asegúrelos contra el desplazamiento.
- Existe el riesgo de sufrir aplastamientos o cortes en el sistema mecánico o en los bordes de cierre de la puerta.
- No ponga nunca en servicio un automatismo dañado.
- Después del montaje y la puesta en servicio, todos los usuarios deben ser instruidos en el funcionamiento y manejo del automatismo de puerta batiente.
- Utilice únicamente piezas de repuesto, accesorios y material de fijación originales del fabricante.

Acerca del almacenamiento

- Almacene el automatismo únicamente en estancias cerradas y secas a una temperatura ambiente de $-20\text{ }^{\circ}\text{C}$ a $+70\text{ }^{\circ}\text{C}$.
- Almacene el automatismo en posición horizontal.



Acerca del funcionamiento

- No deje manejar el controlador de la puerta a niños o personas no instruidas.
- Durante los movimientos de apertura y cierre de la puerta está prohibida la presencia de niños, adultos, animales u objetos en la zona de movimiento.
- No introduzca nunca las manos en una puerta en movimiento ni en piezas móviles.
- Compruebe de manera regular que las funciones de seguridad y protección funcionan correctamente y subsane de inmediato los errores. Véase «Mantenimiento y cuidados».
- No atraviese la puerta hasta que no se haya abierto completamente.
- Seleccione una tolerancia de fuerza lo más baja posible.
- En caso de el cierre automático, asegure los bordes de cierre principal y secundario conforme a las directivas y normas en vigor.
- Retire la llave para evitar un uso no autorizado.

Acerca del control remoto por radio

- Utilice dispositivos de seguridad adicionales si pudiera darse el riesgo de accidente como consecuencia de interferencias de radio en el emisor de mano o en el receptor.
- Emplee un control remoto únicamente si la zona de movimiento de la puerta queda visible y está libre de todo tipo de obstáculos.
- Guarde el emisor de mano protegido de tal forma que no pueda accionarse accidentalmente, p. ej., por niños o animales.
- No utilice el control remoto en lugares o instalaciones sensibles a las emisiones de radio, p. ej., aeropuertos u hospitales.
- Si se dieran interferencias importantes por otras instalaciones de transmisión a distancia, póngase en contacto con la oficina responsable del control de interferencias (radiolocalización).

Placa indicadora de tipo

- La placa indicadora de tipo está colocada en el interior de la tapa del controlador.

Uso conforme a los fines previstos



¡AVISO!

Una vez montado el automatismo, la persona responsable del montaje del mismo deberá extender una declaración de conformidad CE para la instalación de la puerta conforme a la Directiva de máquinas 2006/42/CE y colocar el símbolo de marcado CE y una placa indicadora de tipo. Esto es aplicable asimismo para el ámbito privado siempre que el automatismo se haya incorporado a una puerta accionada manualmente. Esta documentación, así como las instrucciones de montaje y de servicio del automatismo, quedan a cargo del usuario.

- El automatismo está diseñado exclusivamente para abrir y cerrar instalaciones de puertas batientes de 1 y 2 hojas. Cualquier otra utilización diferente a la arriba especificada no será considerada conforme al uso previsto.
- El fabricante no se hace responsable de los daños generados por un uso diferente al uso previsto, y la garantía quedará anulada. El usuario es el único responsable.
- El automatismo debe utilizarse únicamente en perfecto estado técnico, así como de forma correcta, segura y consciente de los posibles peligros derivados. Observe las instrucciones de montaje y servicio.
- Utilice el automatismo twist XL exclusivamente con un controlador DTA-1.
- Utilice el automatismo twist XL y el controlador DTA-1 únicamente en un ámbito privado no industrial.
- Subsane de inmediato las averías.
- Utilice el automatismo solo en puertas que cumplan con las normas y directivas vigentes, p. ej., EN 12453, EN 12604, EN 12605.
- Respete las distancias de seguridad entre la hoja de la puerta y el entorno según se especifica en la norma EN 12604.
- Utilice exclusivamente hojas de puerta estables y a prueba de torsión. Al abrir y cerrarse, las hojas de la puerta no debe doblarse ni torcerse.
- Asegure una holgura mínima de las hojas de la puerta en las bisagras.

Uso contrario a lo previsto

- La apertura y cierre de trampillas, p. ej., para el acceso a tejados o similares.

Indicaciones generales

Funcionamiento mixto

- Es posible un funcionamiento mixto de 1 twist XL y 1 twist 350.
- El funcionamiento mixto de 1 twist XL y 1 twist 200 E o 200 EL es posible exclusivamente en combinación con el controlador DTA-1 y el set de adaptación «twist XS» (Número de referencia: 3248V000).

Dimensiones admisibles de la hoja de la puerta

- Pendiente de la puerta: 0 %

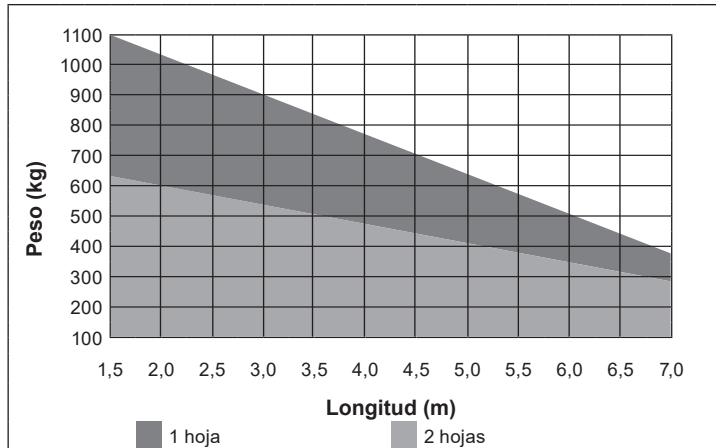


Tabla de relleno

Altura (m)	Relleno (%)						
	1,5	2	3	4	5	6	7
5	100	100	70	40	20	–	–
4	100	100	90	50	30	20	–
3	100	100	100	60	40	30	20
2	100	100	100	100	60	40	30
1	100	100	100	100	100	90	60
Longitud (m)	1,5	2	3	4	5	6	7

Datos válidos con una medida B de 300 mm y una medida A de 140 mm. Valores calculados con un grosor de la hoja de la puerta de 50 mm y punto de giro centrado, relativos al peso de puerta máximo indicado.

Con puertas elevadoras



¡ATENCIÓN!

¡Riesgo de sufrir lesiones debido a la caída descontrolada en estado desbloqueado de puertas elevadoras sin compensación de peso!

- Utilice exclusivamente puertas elevadoras con compensación de peso.
- Utilice exclusivamente puertas elevadoras con herrajes especiales: Herraje (Número de referencia: 7634V000).

- Peso: máx. 300 kg
- Longitud: min. 1.5 m
máx. 5 m
- Pendiente de la puerta: máx. 10 %

Datos técnicos

	twist XL
Tensión de red	CA 220–240 V
Frecuencia nominal	50–60 Hz
Posiciones de memoria en el receptor	112 ⁽¹⁾ 40/450 ⁽²⁾
Duración de conexión	S3 = 40 %
Recorrido	450 mm
Temperatura de servicio	–25 °C a +70 °C
Emisiones según entorno de uso	58 dB(A)
Grado de protección IP del controlador	IP65
Grado de protección IP del automatismo	IP44
Clase de protección	I
Velocidad máx. de arrastre	20 mm/s
Fuerza de presión y de tracción máx. (por hoja)	4.500 N
Fuerza nominal, de presión y de tracción (por hoja)	1.500 N
Consumo de potencia máx. (por hoja)	245 W
Consumo de corriente máx. (por hoja)	1,2 A
Consumo de potencia nominal (por hoja)	115 W
Consumo de corriente nominal (por hoja)	0,6 A
Consumo de potencia en modo de ahorro energético	4,5 W
Peso de la puerta máx. (por hoja)*	1.100 kg
Longitud mín. de las hojas (por hoja)	1.5 m
Longitud máx. de las hojas** (por hoja)	7 m
Pendiente de la puerta***	10 %

* Con una anchura de hoja máx. de 1,5 m, instalación de 1 hoja.

** Con máx. 400 kg, instalación de 1 hoja, y máx. 300 kg, instalación de 2 hojas.

*** Consulte «Con puertas elevadoras» en la página 4.

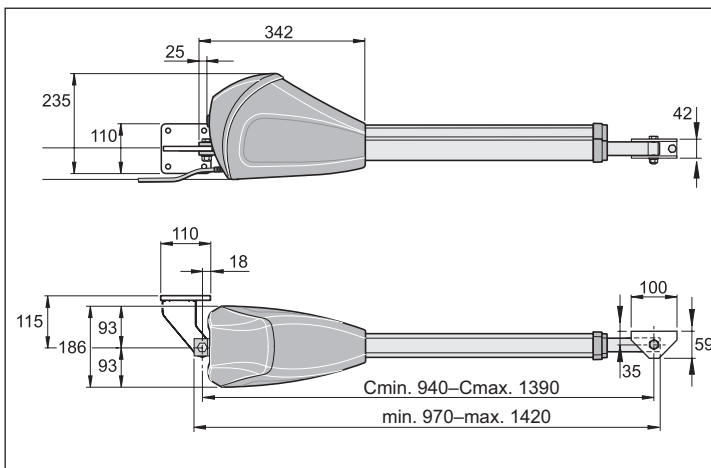
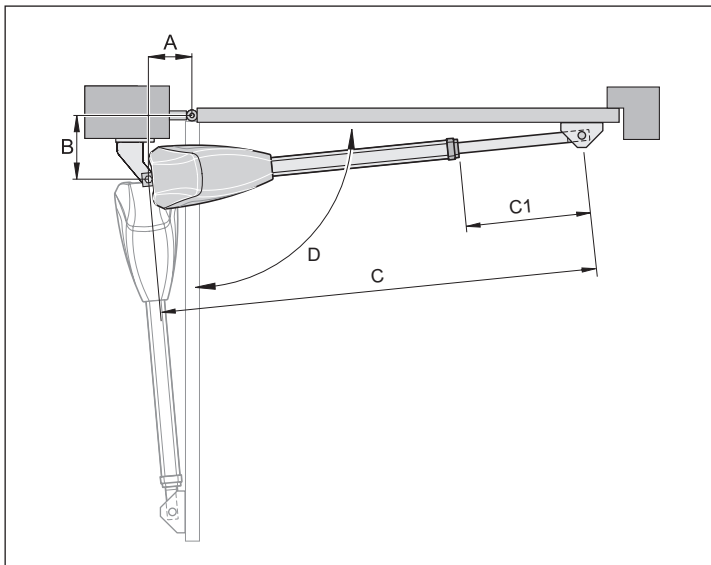
(1) 112 Somloq Rollingcode

(2) 40 SOMloq2 (Memo 450)

Indicaciones generales

Dimensiones

Todas las medidas se indican en mm.



Descripción del funcionamiento



¡AVISO!

Las posiciones finales («puerta abierta» y «puerta cerrada») se ajustan con los interruptores internos de fin de carrera del automatismo y se detectan durante el funcionamiento.

La extensión y retracción del tubo telescópico genera la apertura o cierre de la hoja de la puerta. Al alcanzarse las posiciones finales establecidas, el automatismo conmuta automáticamente a través de los interruptores de fin de carrera.

Cierre de la puerta



¡AVISO!

Es obligatorio un tope final mecánico en las posiciones finales «puerta abierta» y «puerta cerrada». Es posible utilizar una cerradura eléctrica como bloqueo adicional.

La hoja de la puerta no necesita cierre para el bloqueo, ya que el automatismo cuenta con parada automática. La puerta no puede abrirse a la fuerza manualmente sin dañar el automatismo o los herrajes.

Accionamiento remoto

El automatismo puede accionarse con el emisor de mano suministrado. Para ello es preciso programar el emisor de mano en el receptor.

Dispositivos seguridad

El controlador cuenta con un control automático de fuerzas. La fuerza necesaria debe memorizarse durante un desplazamiento de programación.

Si el automatismo precisa de una fuerza mayor a la memorizada, se detiene e invierte el movimiento.

Es posible conectar diferentes dispositivos de seguridad al controlador, véase el capítulo «Funciones y conexiones».

Ejemplos:

- Fococélula
- Regleta de contacto de seguridad con unidad de evaluación separada

Declaración de conformidad simplificada

Con la presente, **SOMMER Antriebs- und Funktechnik GmbH** declara que la instalación por radio (twist XL) cumple con la Directiva 2014/53/UE. Puede encontrar el texto completo de la declaración de conformidad UE para la instalación de radio aquí:



<https://som4.me/mrl>

Indicaciones generales

Declaración de incorporación

para el montaje de una cuasimáquina
según la directiva de máquinas 2006/42/CE, anexo II, parte 1 B

SOMMER Antriebs- und Funktechnik GmbH

Hans-Böckler-Straße 27
73230 Kirchheim/Teck
Germany

declara, con la presente, que el controlador

twist XL

en concordancia con la

- Directiva de máquinas 2006/42/CE
- Directiva de baja tensión 2014/35/UE
- Directiva de compatibilidad electromagnética 2014/30/UE
- Directiva RAEE 2011/65/UE

desarrollados, diseñados y fabricados.

Se han aplicado las siguientes normas:

- EN ISO 13849-1, PL «C» Cat. 2 Seguridad de las máquinas. Partes de los sistemas de mando relativas a la seguridad – Parte 1: Principios generales para el diseño
- EN 60335-1/2, en la medida en que sea aplicable Seguridad de aparatos eléct./automatismos para puertas
- EN 61000-6-3 Compatibilidad electromagnética (CEM) – Emisión de interferencias
- EN 61000-6-2 Compatibilidad electromagnética (CEM) – Resistencia a las interferencias
- EN 60335-2-103 Seguridad de los aparatos electrodomésticos y análogos – Parte 2: Requisitos especiales de los automatismos para portones, puertas y ventanas

Se cumplen los requisitos del anexo 1 de la Directiva de máquinas 2006/42/CE siguientes:

1.1.2, 1.1.3, 1.1.5, 1.2.1, 1.2.2, 1.2.3, 1.2.4, 1.2.6, 1.3.2, 1.3.4, 1.3.7, 1.5.1, 1.5.4, 1.5.6, 1.5.14, 1.6.1, 1.6.2, 1.6.3, 1.7.1, 1.7.3, 1.7.4

La documentación técnica especial ha sido elaborada conforme al Anexo VII parte B y a requerimiento se enviará electrónicamente a la entidad competente.

La cuasimáquina está destinada únicamente a ser incorporada a una instalación de puertas para formar una máquina a la que se aplique la presente Directiva de máquinas 2006/42/CE. Queda prohibida la puesta en marcha de la instalación de puerta hasta que no se haya determinado que todo el equipo cumple las estipulaciones de las directivas CE arriba indicadas.

El representante autorizado para la elaboración de las documentaciones técnicas es el abajo firmante.

Kirchheim,
20.04.2016



i.V.

Jochen Lude
Responsable de documentación

Preparativos para el montaje

Indicaciones de seguridad



¡ATENCIÓN! ¡PELIGRO DE DESTRUCCIÓN DEBIDO A PICOS DE TENSIÓN!

Los picos de tensión, p. ej., debidos a equipos de soldadura, pueden destruir el controlador.

- No conecte el controlador a la alimentación de corriente hasta no haber finalizado todos los trabajos de montaje.

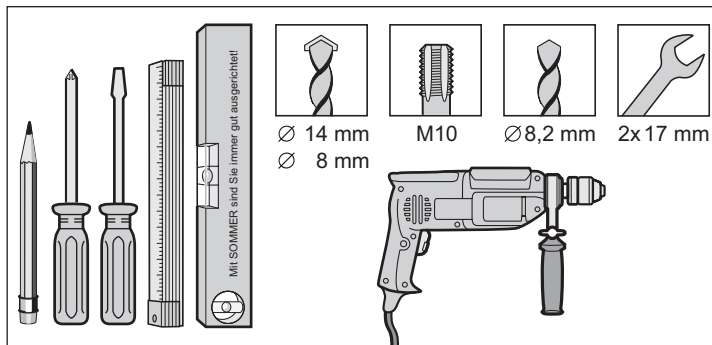


¡ATENCIÓN!

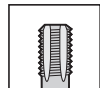
Antes de efectuar cualquier tarea en la puerta o el automatismo, desconecte la tensión del controlador y protéjalo contra una reconexión.

- Tienda los cables en tubos vacíos homologados para el uso previsto, p. ej., para el tendido a tierra.
- Encargue la conexión del controlador a la alimentación de corriente exclusivamente a un técnico electricista.
- Realice el montaje conforme las instrucciones de montaje y servicio.
- Antes de montar el automatismo, ponga fuera de servicio o desmonte los dispositivos de bloqueo que no sean compatibles con el automatismo (p. ej., cierres eléctricos o rieles de bloqueo).
- Asegure que la fijación en el poste o el pilar y las hojas sea estable, ya que durante la apertura y el cierre de la puerta pueden originarse fuerzas elevadas.
- Las chispas procedentes, p. ej., de trabajos de soldadura en postes u hojas de la puerta pueden dañar el automatismo. Antes de realizar trabajos de soldadura, cubra o desmonte el automatismo.
- Si se utiliza un pulsador para abrir o cerrar la puerta, monte el pulsador fuera del alcance de los niños a una altura mínima de 1,6 m.
- Utilice únicamente material de fijación homologado.

Herramientas requeridas



Ø 14 mm
Ø 8 mm



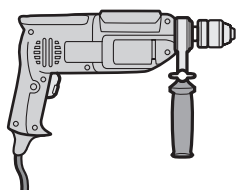
M10



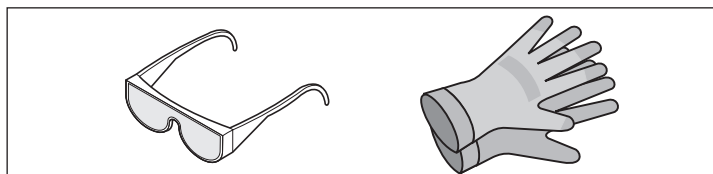
Ø 8,2 mm



2x 17 mm



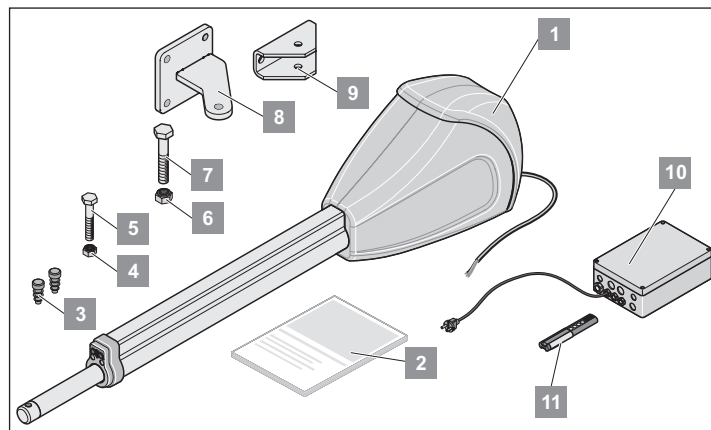
Equipo de protección personal



- Gafas de protección (para el taladrado)
- Guantes de trabajo

Volumen de suministro

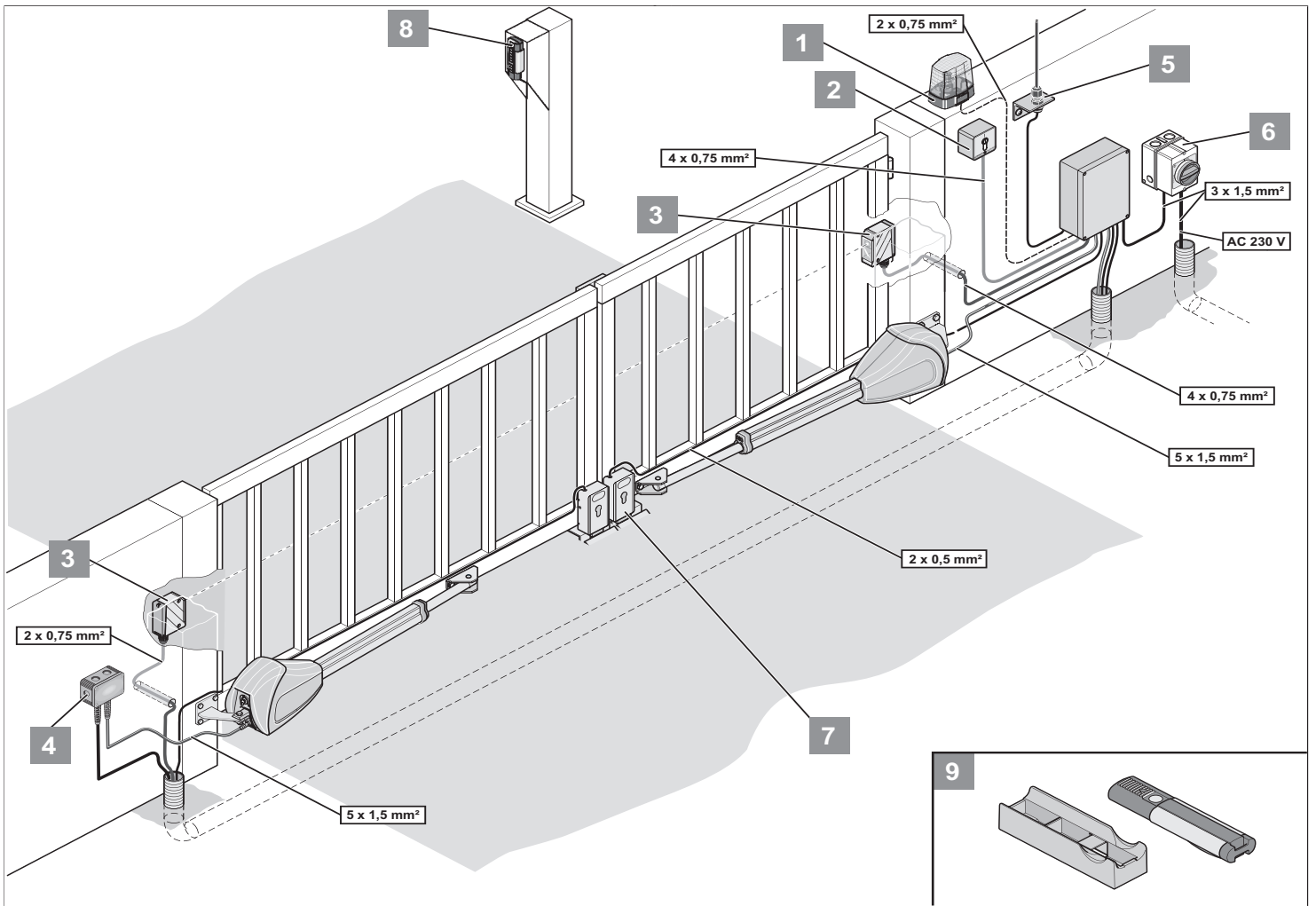
- Compruebe el volumen de suministro antes del montaje con el fin de evitar trabajos y costes innecesarios.
- El volumen de suministro puede diferir en función del modelo del automatismo.



Juego de automatismos		1 hoja	2 hojas
Peso (solo automatismo)		12,5 kg	2 x 12,5 kg
Embalaje (L x An x Al)		982 x 243 x 202 mm	
1	Automatismo con cable	1x	2x
2	Instrucciones de montaje y de servicio	1x	1x
3	Tapones de lamas	2x	2x
4	Tuerca de retención (M10)	1x	2x
5	Tornillo hex. (M10 x 55 mm)	1x	2x
6	Tuerca de retención (M12)	1x	2x
7	Tornillo hex. (M12 x 50 mm)	1x	2x
8	Herraje para poste/pilar	1 x	2x
9	Herraje para hoja de puerta	1 x	2x

Juego de controladores		1 hoja	2 hojas
Peso (solo controlador)		2,8 kg	2,8 kg
Embalaje (L x An x Al)		120 x 245 x 285 mm	
10	Controlador en la carcasa (incl. receptor de radio, transformador y conector de red)	1x	1x
11	Emisor de mano incl. pila	1x	1x

Montaje



1	Luz de advertencia CC 24 V/24 W
2	Interruptor de llave (1 o 2 contactos)
3	Fotocélula
4	Juego de cables de conexión de 12 m (IP67)
5	Antena externa (incl. cable)
6	Interruptor principal (con posibilidad de cierre con llave)
7	Cierre eléctrico CC 24 V. Puede conectarse un cierre eléctrico en cada hoja de la puerta
8	Telecody
9	Soporte para vehículo o de pared para emisor de mano

Consejos para el montaje

Determine el lugar de montaje del controlador junto con el usuario.

Monte la carcasa fuera de la vista de personas no autorizadas con el fin de impedir daños intencionados en la carcasa y el controlador.

Monte en la puerta un tope de suelo o un listón:

- Longitud de la hoja de la puerta superior a 2,5 m
- Puerta de 2 hojas

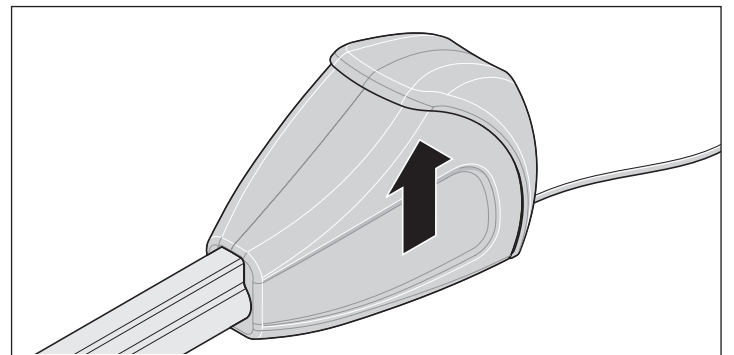


¡AVISO!

Otros generadores de impulsos son: emisor de mano, Telecody, pulsador interno por radio e interruptor de llave. En el caso de utilizar un emisor de mano, un Telecody o un pulsador interior por radio, no es preciso instalar un cable de conexión para el automatismo.

Posición de montaje del automatismo

Monte el automatismo en horizontal. Tenga en cuenta la posición del motor: el motor debe señalar siempre hacia arriba.



Montaje

Tabla de medidas A/B (valores orientativos)



¡AVISO!

Antes del montaje, determine las medidas A y B. Sin las medidas A y B, el automatismo no puede instalarse ni funcionar correctamente.

- Observe las medidas diferentes de postes y pilares.

Campos blancos: Zona de montaje solo para puertas horizontales

Campos grises: Zona de montaje para puertas elevadoras y horizontales

Atención: Utilice exclusivamente puertas elevadoras con herrajes especiales: Herraje (Número de referencia: 7634V000).

B	A		140	160	180	200	220	240	Anchura máx. de hoja Sin cierre eléctrico				
	C	C1											
160	1243	360	1273	391	1314	431	1360	477	1385	503	1385	501	3,5 m
			91°	93°	102°	110°	110°	103°					
180	1265	382	1295	412	1335	452	1372	490	1384	501	1377	494	4,0 m
			91°	95°	102°	108°	103°	96°					
200	1287	404	1317	434	1354	471	1383	500	1376	493	1385	502	4,5 m
			91°	95°	101°	103°	95°	93°					
220	1306	423	1339	456	1373	490	1385	502	1385	502			5,0 m
			90°	95°	100°	97°	92°						
240	1328	446	1361	478	1390	507	1386	503					
			90°	95°	98°	91°							
260	1351	468	1381	498	1390	507							
			90°	94°	91°								
280	1374	491											
			90°										
300	1397	514											
			90°										



¡AVISO!

Elija las medidas A y B de forma que se alcance el ángulo de apertura deseado (D). El ángulo de apertura indicado es un valor orientativo para el ángulo mayor posible.

En caso de longitudes de hojas superiores a 3,5 m, la medida B debe ser de al menos 260 mm.

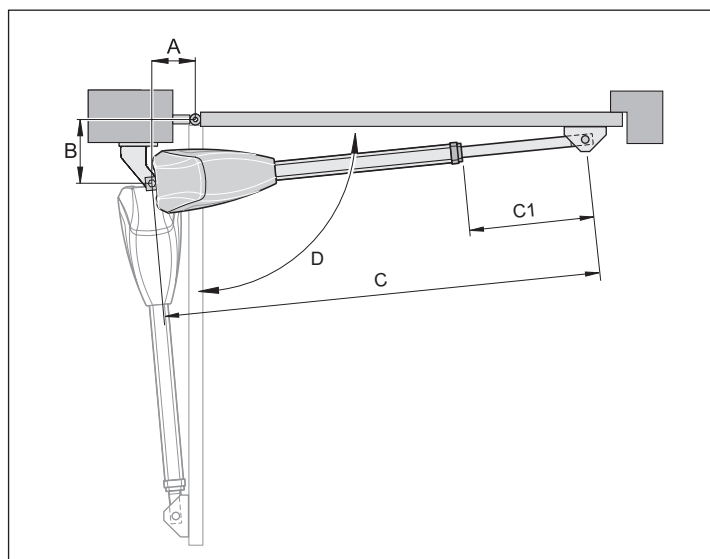
Los datos de la tabla pueden diferir en función del mecanismo de la puerta, por lo que deberán comprobarse con antelación.



¡AVISO!

Los valores orientativos de la tabla se han calculado de acuerdo con los datos siguientes:

- Velocidad del viento de 28,3 m/s
- Altura de la puerta de 2,0 m
- Anchura de la puerta de 2,5 m
- Relleno de la puerta del 35 %, distribuido homogéneamente
- Sin cierre eléctrico



Montaje

Herrajes



¡AVISO!

La resistencia de los herrajes suministrados está adaptada al automatismo. Si se utilizan otros herrajes, la garantía quedará invalidada.



¡AVISO!

La medida B debe ser al menos de 160 mm (véase «Tabla de medidas A/B»). Compense las medidas B menores utilizando una arandela distanciadora debajo del herraje del poste.

- Respete las distancias entre el hoja de la puerta y los postes o entre la hoja y el automatismo de acuerdo a las normas en vigor actuales.



¡ATENCIÓN!

Utilice únicamente material de fijación homologado.

- Fije los herrajes en pilares de piedra u hormigón con tacos expansible o anclajes de unión adhesiva. La fijación no debe aflojarse durante el funcionamiento.
- Las chispas procedentes, p. ej., de trabajos de soldadura en postes u hojas de la puerta pueden dañar el automatismo. Antes de realizar trabajos de soldadura, cubra o desmonte el automatismo.



¡ATENCIÓN!

Los restos de soldadura y trabajos de lijado aceleran la corrosión de los herrajes.

- Después de realizar el montaje, no lleve a cabo trabajos de soldadura ni de lijado en los herrajes.

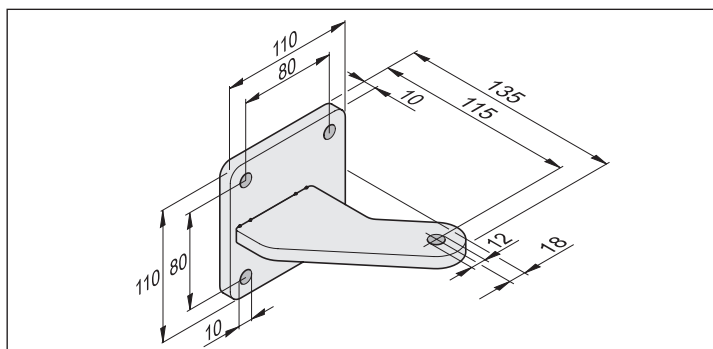
Postes de acero

- Observe el grosor de la pared del poste.
- Suelde o atornille el herraje directamente al poste de acero.

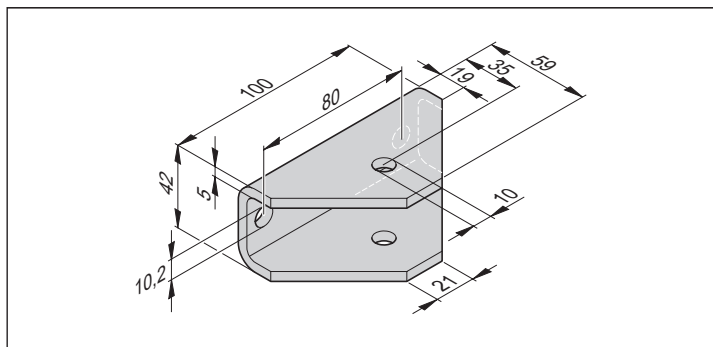
Pilares de piedra u hormigón

- Respete la distancia entre los orificios de fijación y el borde del pilar. La distancia depende del tipo de taco expansible o anclaje de unión adhesiva utilizados. Observe las recomendaciones de los fabricantes.

Herraje para postes o pilares

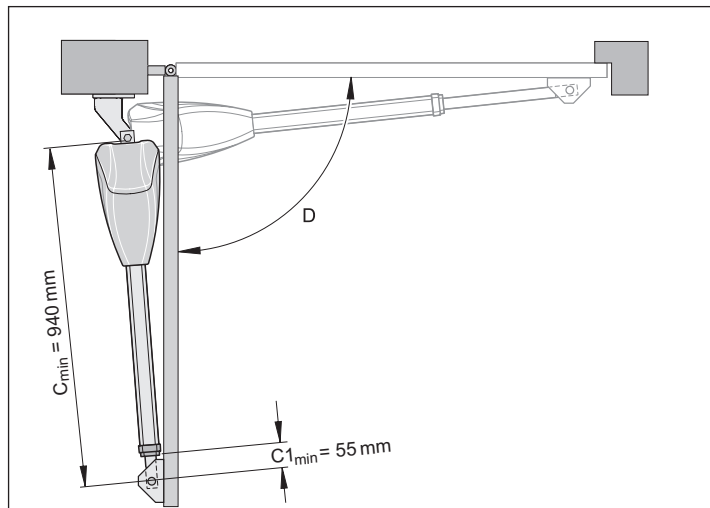


Herraje para hojas de puerta

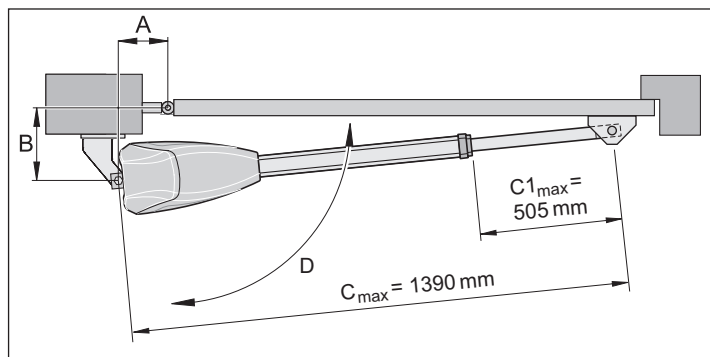


Montar los herrajes

1. Cierre la puerta manualmente.
2. Compare las medidas A y B con la tabla de medidas A/B.
3. Fije provisionalmente el herraje del poste o del pilar (p. ej., con un sargento).
4. Compruebe la posición y las medidas de montaje.
 - ➔ Respete una distancia mín. respecto al suelo de 50 mm.
5. Fije el herraje del poste o del pilar.



6. Lleve la puerta con la mano a la posición deseada de «puerta abierta». Observe el ángulo de apertura máximo posible D en la tabla de medidas A/B.
7. Enganche el automatismo en el herraje del poste y asegúrelo con un tornillo.
 - ➔ El tubo telescópico del automatismo se suministra retraído al máximo.
8. Desenrosque el tubo telescópico al menos hasta $C1_{min}$.
9. Fije el herraje de la hoja de la puerta al tubo telescópico.
10. Introduzca el tornillo desde arriba.
11. Fije el herraje de la hoja de la puerta provisionalmente (p. ej., con un sargento).
12. Desbloquee el automatismo, véase el capítulo «Desbloquear y bloquear el automatismo».
13. Cierre la puerta manualmente.



¡AVISO!

Cuanto menor sea la medida C1, mayor será la estabilidad.

14. Mida la medida C1 y ajústela entre $C1_{min}$ y $C1_{max}$. No exceda $C1_{max}$.

Montaje

15. Compruebe la alineación horizontal del automatismo en las posiciones:

- «Puerta abierta»
- «Puerta cerrada»
- Abierta 45°

16. Compruebe la posición del herraje de la hoja de la puerta.

17. Fije el herraje de la hoja de la puerta.

18. Apriete las tuercas de los tornillos de sujeción (del automatismo al herraje) solo de modo que la puerta pueda girarse fácilmente con el automatismo.

Tener en cuenta la reserva de cable

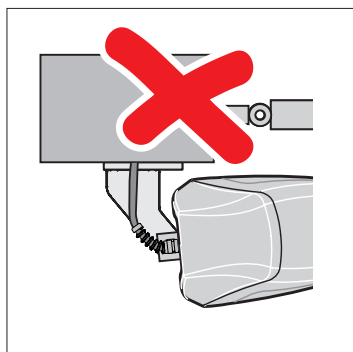
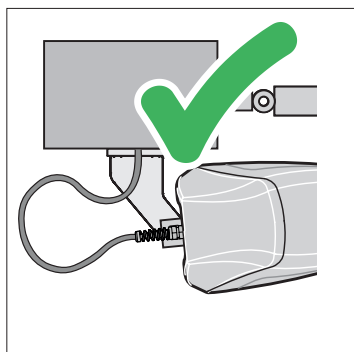


Fig. 1 Correcto

Fig. 2 Incorrecto

1. Tenga en cuenta una reserva de cable suficiente (conexión del cable) del automatismo correspondiente a la hora de valorar la situación de montaje y la apertura de la puerta (hacia dentro/fuera).



¡AVISO!

Seleccione un radio suficiente del cable para que no puedan producirse tensiones en el cable.

Unos radios insuficientes provocarán roturas en el cable.

Desviación de herrajes del poste

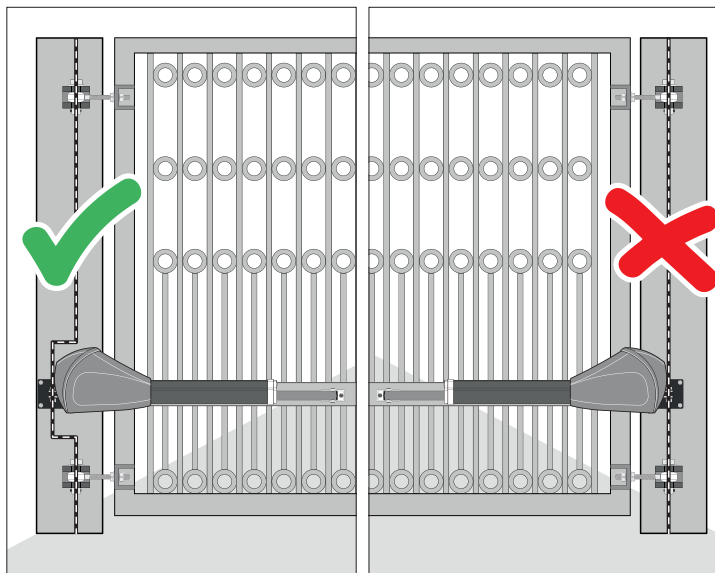


Fig. 1 Punto de giro correcto

Fig. 2 Punto de giro incorrecto

1. Punto de giro del automatismo montado desplazado hacia el soporte para puerta (según especificaciones A/B de la tabla de medidas).

2. El punto de giro del automatismo y el soporte para puerta están montados en paralelo en una misma línea (**medida A = 0**). El automatismo ya no puede abrirse 90°!

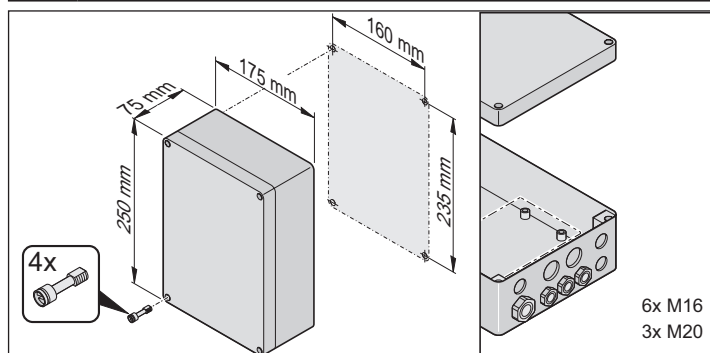
Montar el controlador



¡ATENCIÓN! ¡PELIGRO DE DESTRUCCIÓN POR LA HUMEDAD!

La penetración de humedad destruye el controlador.

- Atornille la carcasa exclusivamente en los puntos de fijación previstos para tal fin.
- Monte la carcasa en posición vertical con las entradas de cable hacia abajo.
- Sección permitida de cables de las entradas de cable: de 1,5 mm² a 2,5 mm². En el caso de secciones de cable menores deberá montarse in situ una reducción.
- Coloque la tapa a ras.



Conectar el controlador a la red eléctrica (CA 230 V)



¡ATENCIÓN! ¡PELIGRO DE DESCARGA ELÉCTRICA!

¡El controlador debe conectarse a la red eléctrica por un técnico electricista!

- Efectúe la conexión a red conforme a la norma EN 12453 (dispositivo de desconexión de red en todos los polos).
- Antes de efectuar cualquier tarea en la puerta o el automatismo, desconecte la tensión de la instalación y protéjala contra una reconexión.



¡ATENCIÓN!

El cable de red suministrado no está homologado para el uso continuo ni en exteriores.

- Utilice el cable de red únicamente para el montaje y la puesta en servicio de los automatismos.
- Una vez concluido el montaje y la puesta en servicio: sustituya el cable de red por un cable tendido de forma fija.



¡AVISO!

A fin de garantizar el funcionamiento de la instalación técnica, recomendamos respetar las longitudes máximas y las secciones mínimas especificadas para los cables de corriente!

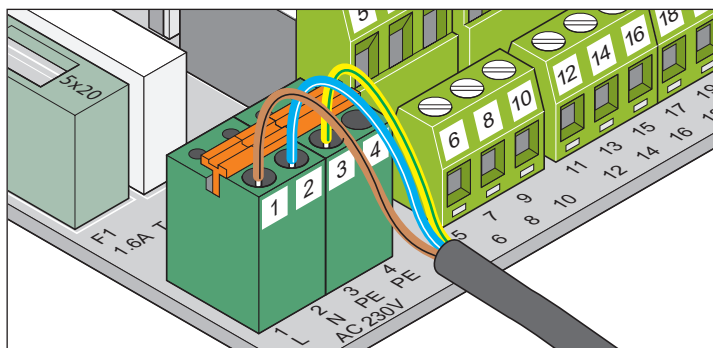
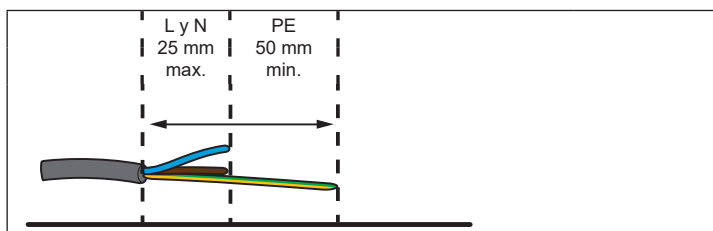
Cables de conexión	Cables de señal
Longitud máxima 20 m	Longitud máxima 25 m
Sección mínima 1,5 mm ²	

Secciones de cable autorizadas para todos los bornes:
1 mm²–2,5 mm².



¡AVISO!

- ¡Pele el cable de alimentación de red una vez se encuentre en la carcasa!
- Introduzca el revestimiento del cable de conexión hasta la carcasa del controlador.
- Pele los cables según se muestra en la figura.



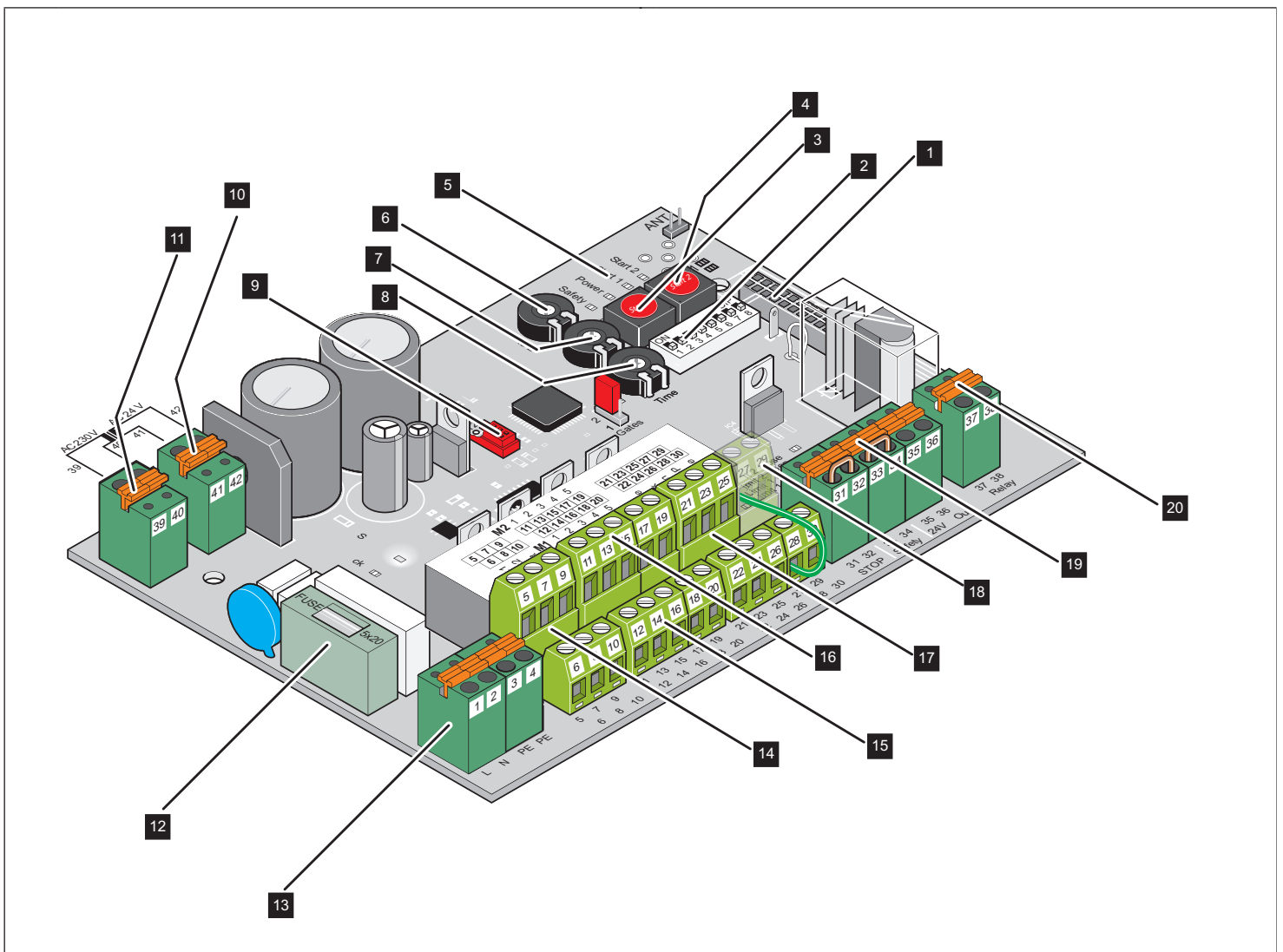
Borne	Designación	Descripción
1	L1	Conductor externo AC 230 V
2	N	Conductor neutro
3 + 4	PE	Conductor de protección



¡AVISO!

Asegure los cables con sujetacables para evitar que se desplacen.

Montaje



- | | |
|--|---|
| <ol style="list-style-type: none"> 1. Enchufe para radio 2. Interruptores DIP 3. Pulsador (Start 1) 4. Pulsador (Start 2) 5. Diodos luminosos (Start 1, Start 2, Power, Safety) 6. Potenciómetro (Gate 2) para tolerancia de fuerza de motor 2 (M2) 7. Potenciómetro (Gate 1) para longitud de hoja de puerta de motor 1 (M1) 8. Potenciómetro (Time) para cierre automático 9. Interfaz TorMinal 10. Transformador secundario | <ol style="list-style-type: none"> 11. Transformador primario 12. Fusible de 1,6 A retardado 13. Conexión de red 14. Conexión de accesorios 15. Conexión del motor 1 (M1) 16. Conexión del motor 2 (M2) 17. Conexión de pulsador 18. Diodos luminosos (interruptores de fin de carrera) 19. Conexión de dispositivo de seguridad 20. Contacto de relé sin potencial |
|--|---|

Montaje

Conectar el automatismo al controlador



¡ATENCIÓN! ¡PELIGRO DE DESCARGA ELÉCTRICA!

Antes de efectuar cualquier tarea en la puerta o el automatismo, desconecte la tensión de la instalación y protéjala contra una reconexión.

El controlador solo detecta correctamente el automatismo tras desconectar la alimentación eléctrica.



¡ATENCIÓN!

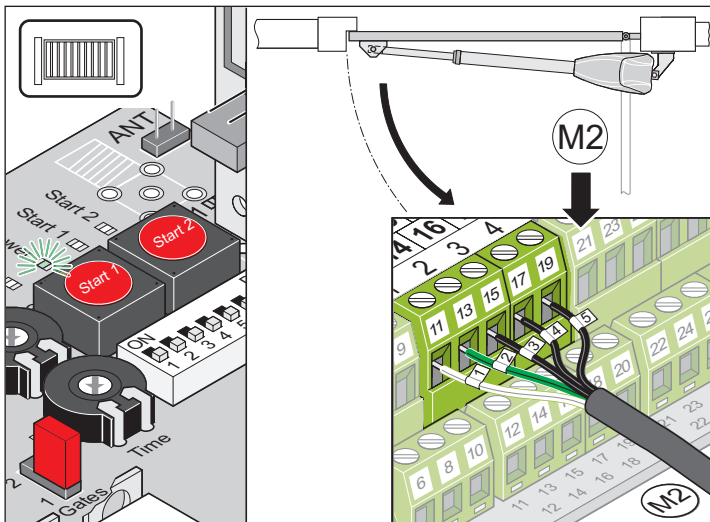
No conecte nunca el automatismo directamente a la red eléctrica de CA 230 V. ¡Riesgo de sufrir una descarga eléctrica mortal!



¡AVISO!

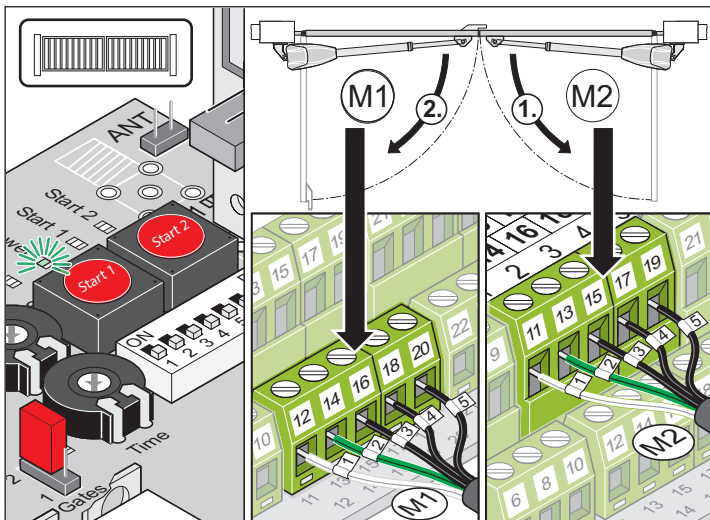
¡Observe el ajuste del puente para instalaciones de puertas de 1 y 2 hojas!

Puerta de 1 hoja



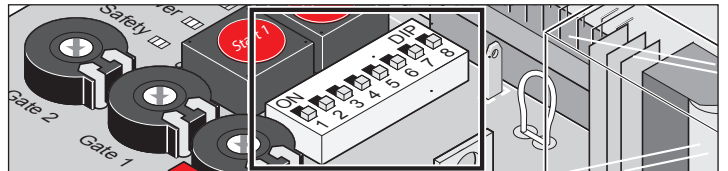
Borne	Designación	Descripción
11	1	Conexión del motor 2 (M2)
13	2	
15	3	Interruptor de fin de carrera de Puerta CERRADA
17	4	Interruptor de fin de carrera de Puerta ABIERTA
19	5	Interruptor de fin de carrera GND

Puerta de 2 hojas

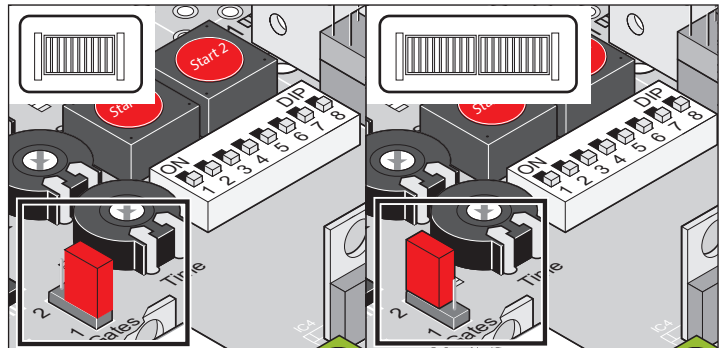


Borne	Designación	Descripción
12	1	Conexión del motor 1 (M1)
14	2	La hoja de la puerta con tope se abre la última.
16	3	Interruptor de fin de carrera de Puerta CERRADA
18	4	Interruptor de fin de carrera de Puerta ABIERTA
20	5	Interruptor de fin de carrera de puerta GND
11	1	Conexión del motor 2 (M2)
13	2	La hoja de paso se abre la primera.
15	3	Interruptor de fin de carrera de Puerta CERRADA
17	4	Interruptor de fin de carrera de Puerta ABIERTA
19	5	Interruptor de fin de carrera de puerta GND

1. Conecte y ajuste el motor 1 (M1) de la hoja fija. (Hoja fija: la hoja de la puerta que se abre en segundo lugar y que se cierra primera)
2. Conecte y ajuste el motor 2 (M2) de la hoja de paso al controlador. (Hoja de paso: la hoja de la puerta que se abre en primer lugar y que se cierra en segundo)



3. Ajuste a OFF todos los interruptores DIP.



4. Coloque el puente: ajuste una puerta de 1 o 2 hojas.
 - ⇒ El LED «Power» se ilumina.
 - ⇒ El LED «Status» parpadea.
 - ⇒ Los LED para los interruptores de fin de carrera (LED «Limit 1 open», LED «Limit 1 close», LED «Limit 2 open» y LED «Limit 2 close») se iluminan o se pagan (en función de si el tubo telescópico está retraído o extendido).
5. Conecte el controlador a la red eléctrica.

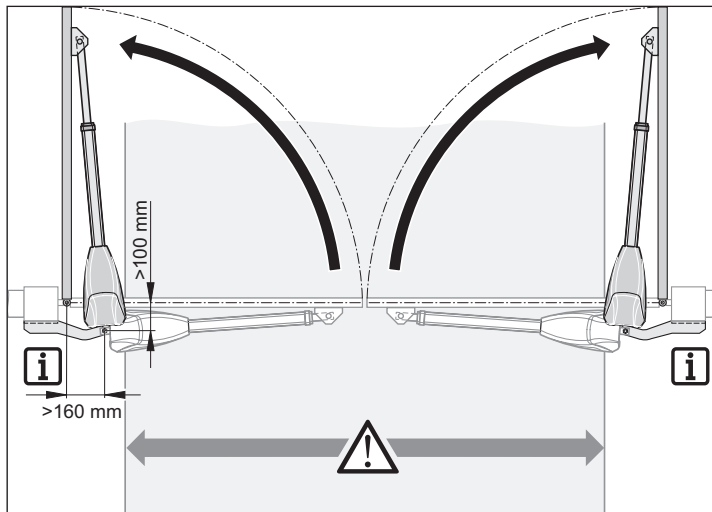
Montaje

Posición de montaje: «Abrir puerta hacia fuera»



¡AVISO!

Los herrajes para postes de puerta ilustrados en el siguiente gráfico son ejemplos de herrajes. Estos herrajes deben fabricarse individualmente por un fabricante de estructuras metálicas o de puertas en función del tamaño de la puerta y del poste.



¡ATENCIÓN!

En función de la posición de montaje, los automatismos invaden aprox. 250 mm en cada lado el paso reduciendo así la anchura de paso.

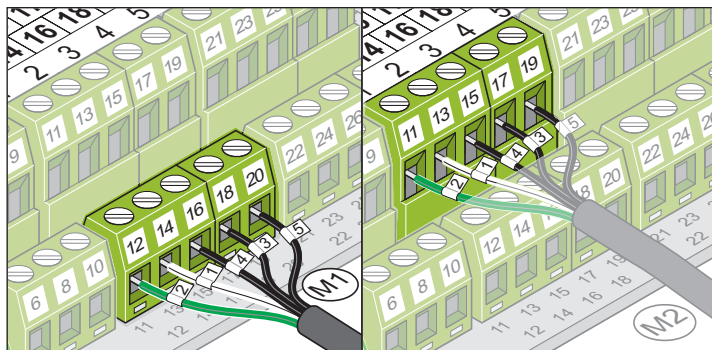
- Intercambie las medidas A/B:
Medida A = medida B en la tabla de medidas A/B.
Medida B = medida A en la tabla de medidas A/B.
- Dimensione los herrajes de los postes o pilares según las medidas A/B.



¡AVISO!

En la posición de montaje «Abrir puerta hacia fuera», la conexión difiere de la conexión estándar.
¡Observe la siguiente imagen de conexión!

Además, la lógica de los finales de carrera está intercambiada. Véase la indicación en la Página 16.



Puerta de 1 hoja

Borne	Designación	Descripción
11	2	Conexión del motor 2 (M2)
13	1	
15	4	End switch CLOSE
17	3	End switch OPEN
19	5	End switch GND

Puerta de 2 hojas

Borne	Designación	Descripción
12	2	Conexión del motor 1 (M1)
14	1	La hoja de la puerta con tope se abre la última.
16	4	End switch OPEN
18	3	End switch CLOSE
20	5	End switch GND
11	2	Conexión del motor 2 (M2)
13	1	La hoja de la puerta con puerta de paso se abre la última.
15	4	End switch OPEN
17	3	End switch CLOSE
19	5	End switch GND

Montaje

Ajustar las posiciones finales

¡ATENCIÓN! ¡PELIGRO DE DESCARGA ELÉCTRICA!
Antes de efectuar cualquier tarea en la puerta o el automatismo, desconecte la tensión de la instalación y protéjala contra una reconexión.

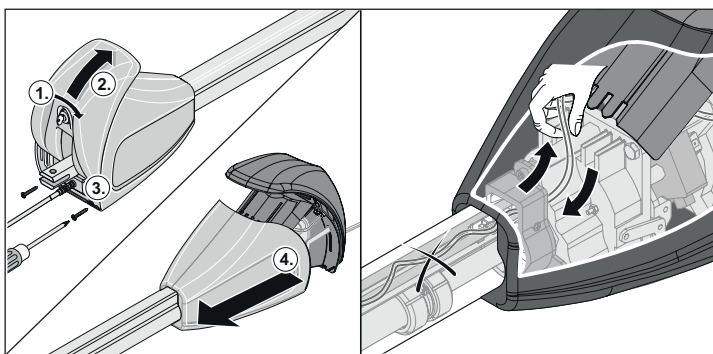
¡ATENCIÓN!
No conecte nunca el automatismo directamente a la red eléctrica de CA 230 V.
¡Riesgo de sufrir una descarga eléctrica mortal!

¡ATENCIÓN!
El ajuste de los interruptores de fin de carrera con un atornillador eléctrico o una herramienta similar destruye los interruptores de fin de carrera.
• Utilice las herramientas recomendadas.

¡ATENCIÓN!
Los cables de conexión pueden quedar aprisionados en el tubo telescópico durante el ajuste de los interruptores de fin de carrera.
• Al ajustar los finales de carrera, por lo general debería guiar y volver a unir el cable de conexión para evitar que los hilos se atasquen y queden aprisionados en la carcasa.

¡AVISO!
1 vuelta = 1,25 mm de recorrido de desplazamiento en el ajuste de los interruptores de fin de carrera.

¡AVISO!
En la posición de montaje «Abrir puerta hacia fuera» véase la Página 15, se intercambia la lógica de los finales de carrera. La posición final de «puerta ABIERTA» se ajusta mediante el tornillo «close» y la posición final de «puerta CERRADA», a través del tornillo «open».

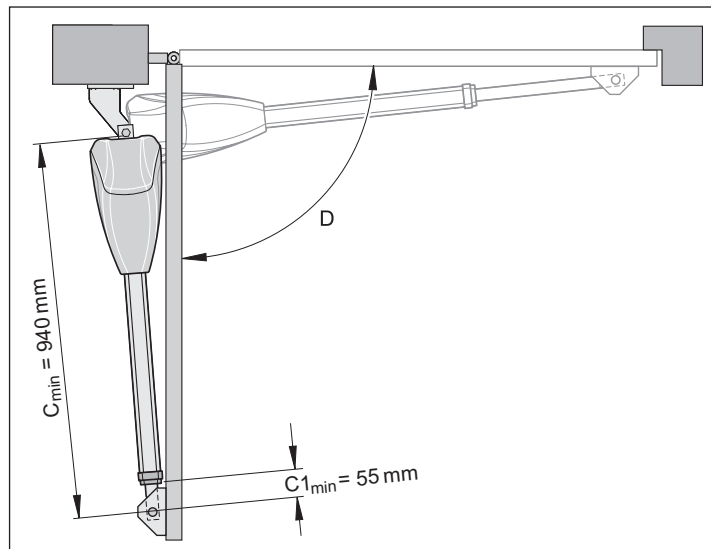


¡AVISO!
Si no se ha conectado un motor 1, los LED «Limit 1 open» y «Limit 1 close» se iluminan de forma permanente.

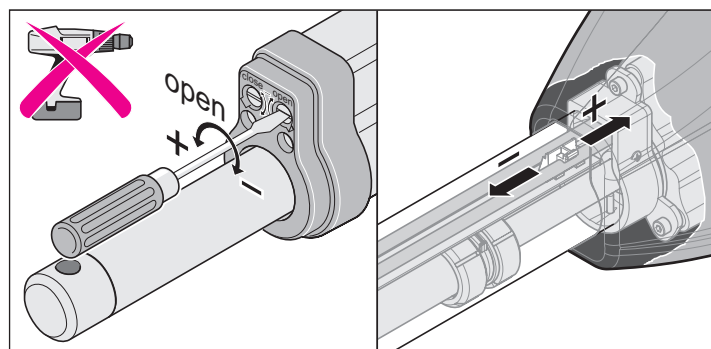
1. Compruebe el ajuste de las posiciones finales

- Desbloquee el automatismo, véase el apartado «Desbloquear y bloquear el automatismo» en la página 17.
- Lleve el automatismo a las posiciones finales. Para ello, abra y cierre la puerta a mano.
- Al alcanzar la posición final correspondiente del automatismo, los LED «Limit 1 o 2 open» o «Limit 1 o 2 close» se iluminan.

2. Ajustar la posición final de puerta abierta «open»



¡AVISO!
La posición final de puerta abierta «open» está preajustada a C_{1min} .



Si fuera necesario, reajuste la posición final con un destornillador.

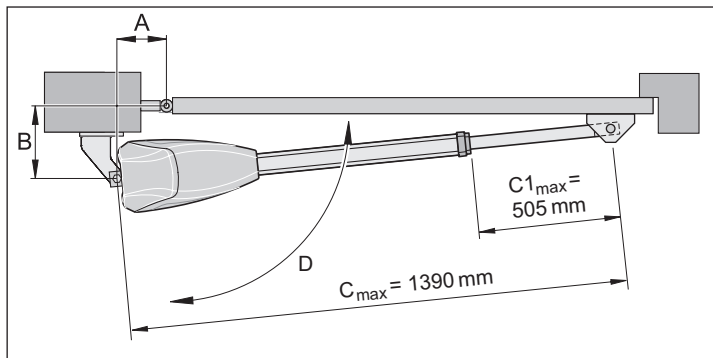
- Prolongar el recorrido: gire el tornillo de ajuste «open» en la dirección (+).
- Acortar el recorrido: gire el tornillo de ajuste «open» en la dirección (-).

¡AVISO!
Una vez alcanzado el punto de conmutación del interruptor de fin de carrera, el LED «Limit 1 open» o el LED «Limit 2 open» se ilumina.

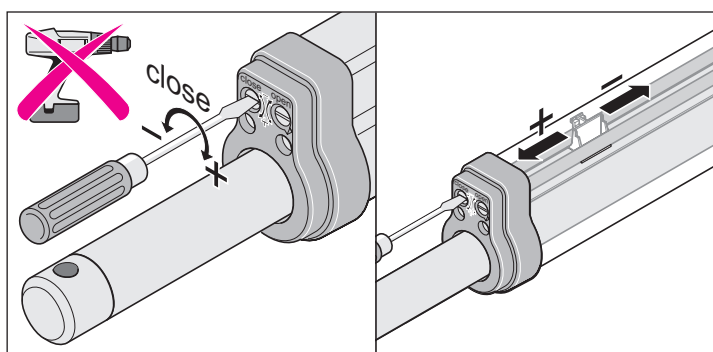


Montaje

3. Ajustar la posición final de puerta cerrada «close»



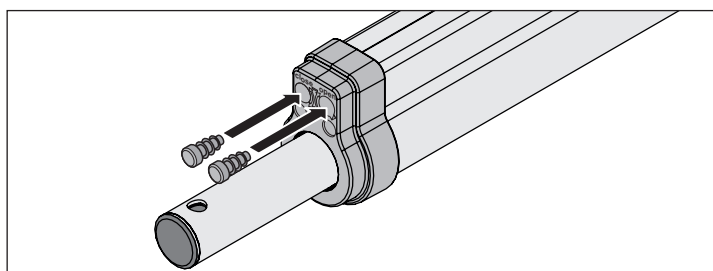
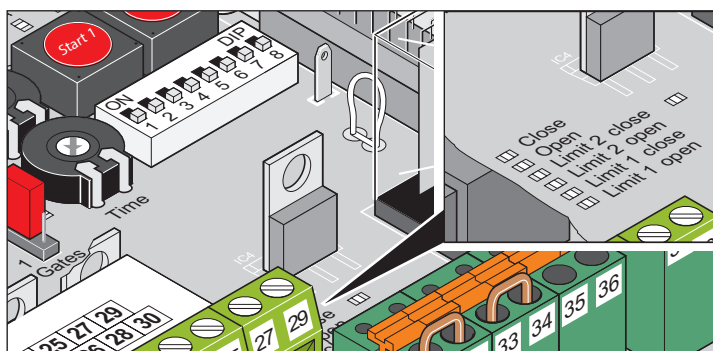
¡AVISO!
La posición final de puerta cerrada «close» está preajustada a $C1_{max}$. No exceda los valores máximos: $C1_{max}$ y C_{max} .



Si fuera necesario, reajuste la posición final con un destornillador.

- Prolongar el recorrido: gire el tornillo de ajuste «close» en la dirección (+).
- Acortar el recorrido: gire el tornillo de ajuste «close» en la dirección (-).

¡AVISO!
Una vez alcanzado el punto de conmutación del interruptor de fin de carrera, el LED «Limit 1 close» o el LED «Limit 2 close» se ilumina.



- Una vez concluidas las tareas de ajuste, monte los tapones de las lamas.

Desbloquear y bloquear el automatismo



¡ATENCIÓN!

Antes de efectuar cualquier tarea en la puerta o el automatismo, desconecte la tensión de la instalación y protéjala contra una reconexión.

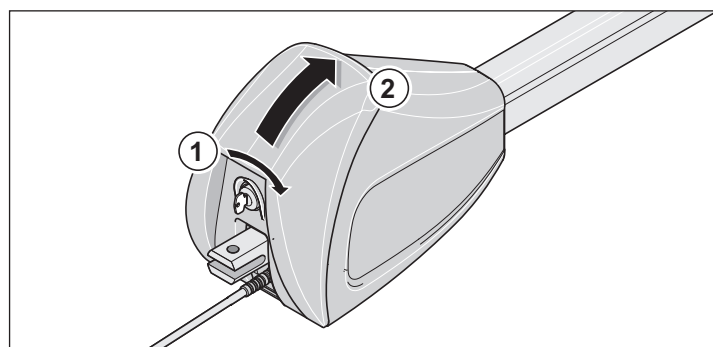


¡AVISO!

La manilla de desbloqueo de emergencia solo puede moverse aplicando fuerza. Percibirá claramente cómo queda enclavada.

En caso de apagón, la puerta puede moverse con la mano tras desbloquearse.

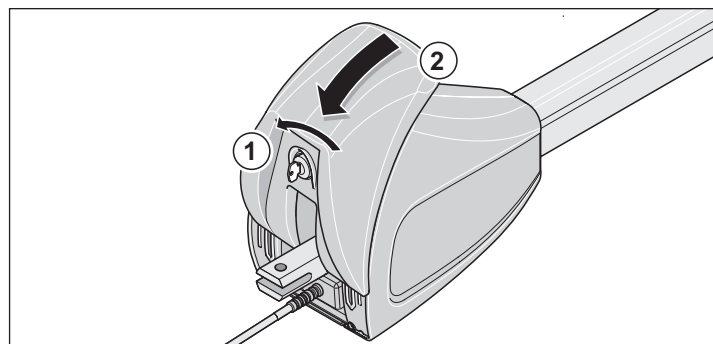
Desbloquear el automatismo



1. Introduzca la llave (1) y gírela 90° en sentido horario.
2. Presione hacia arriba de la manilla de desbloqueo de emergencia (2) hasta el tope.
 - ⇒ El motor se desbloquea.
 - ⇒ La puerta puede moverse con la mano.

Bloquear el automatismo

1. Presione hacia abajo la manilla de desbloqueo de emergencia (2) y enclávela.



2. Gire la llave (1) 90° en sentido antihorario y retírela.
 - ⇒ El motor se bloquea.
 - ⇒ La puerta solo puede moverse a través del automatismo.

Puesta en servicio

Indicaciones de seguridad



¡ATENCIÓN!

Una vez montado el automatismo, la persona responsable del montaje del mismo deberá extender una declaración de conformidad CE para la instalación de la puerta conforme a la directiva de máquinas 2006/42/CE y colocar el símbolo de marcado CE y una placa indicadora de tipo. Esto es aplicable asimismo para el ámbito privado siempre que el automatismo se haya incorporado a una puerta accionada manualmente. Esta documentación, así como las instrucciones de montaje y de servicio del automatismo, quedan a cargo del usuario.



¡ATENCIÓN!

El ajuste de la tolerancia de fuerza es relevante para la seguridad y debe realizarse por personal especializado con el máximo cuidado. Una tolerancia de fuerza excesivamente elevada puede provocar lesiones a personas o animales, así como daños materiales. Seleccione una tolerancia de fuerza lo menor posible con el fin de detectar cualquier obstáculo de una forma rápida y segura.



¡ATENCIÓN!

Realice el recorrido de programación siempre bajo vigilancia, puesto que los automatismos se desplazan con toda su fuerza. Esto supone un peligro para personas, animales u objetos en la zona de movimiento de la puerta.



¡ATENCIÓN!

Antes de empezar a trabajar en la puerta o en el automatismo, desconecte siempre la tensión del controlador y asegúrelo contra la reconexión.

- El LED «Status» y la luz de advertencia conectada (accesorios) parpadean durante el recorrido de programación y en estado de parada a modo de aviso óptico.
- Durante la puesta en marcha, se programan y guardan en el controlador la fuerza necesaria para la apertura y cierre, el tiempo de recorrido y el retardo de cierre.

Preparar el servicio continuo

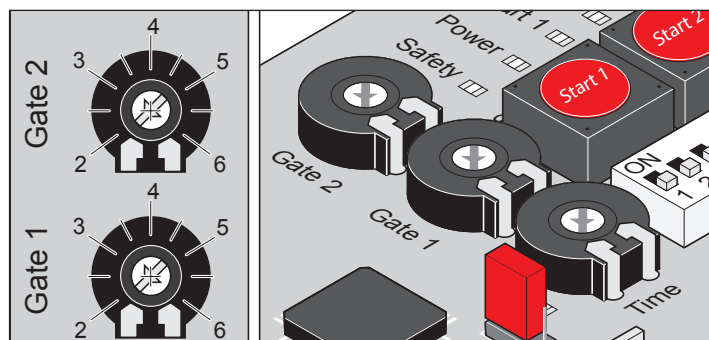


¡AVISO!

Para ajustar los interruptores DIP no deben utilizarse objetos metálicos ya que podrían provocar daños en los interruptores DIP o en la placa. Ajuste los interruptores DIP con un objeto de plástico estrecho y plano.

- Los componentes para la puerta de 1 o 2 hojas están conectados y ajustados, véase el capítulo «Funciones y conexiones».
 - Hay conexión a la red, y el controlador está bajo tensión (230 V CA): El LED «Power» se ilumina.
 - Los tornillos de fijación de los herrajes se han apretados, y los automatismos pueden moverse ligeramente.
1. Bloquee el automatismo y asegúrelo con un cierre.
 2. Cierre la puerta.

Ajuste de la longitud de las hojas



Ajuste	Longitud de la hoja	Descripción
2	Aprox. 2 m	Puerta pequeña • Velocidad elevada • Tolerancia de fuerza menor
3,5	Aprox. 3,5 m	Puerta grande • Velocidad baja • Tolerancia de fuerza mayor
De 3,5 a 7		Compensación de las influencias a través de las medidas A/B

Cambiar la longitud de las hojas tras programar el automatismo

1. Lleve a cabo una reposición del controlador.
2. Ajuste la longitud de las hojas.
3. Realice un recorrido de programación.

Activar el servicio continuo

- El LED «Status» parpadea hasta que los valores de fuerza, los tiempos de recorrido y el retardo de cierre se haya programado y memorizado.



¡AVISO!

Secuencia de cierre de puerta de 2 hojas.

- Primero cierra el motor 1 (M1) de la hoja de la puerta con tope.
- Por último cierra el motor 2 (M2) de la hoja con puerta de paso.

1. Revise el ajuste de los interruptores de fin de carrera.
2. Abra y cierre la puerta.
3. Si el automatismo se desconecta correctamente en las dos posiciones finales: Realice un recorrido de programación.

Puesta en servicio

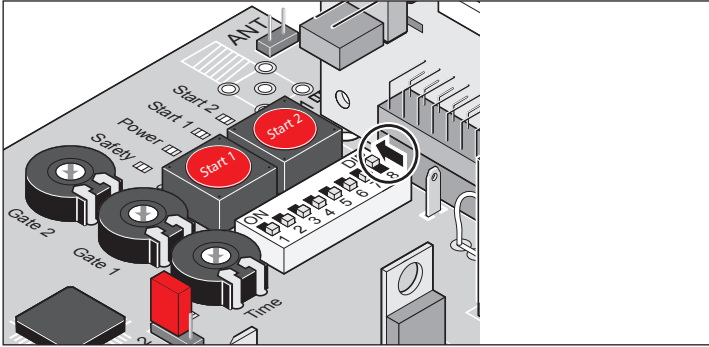
Realizar un recorrido de programación



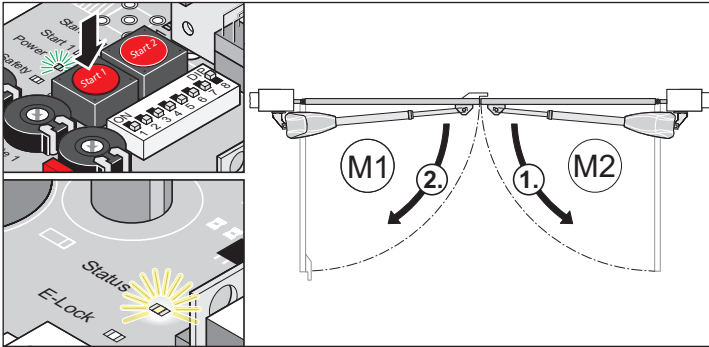
¡ATENCIÓN!

Realice el recorrido de programación siempre bajo vigilancia, puesto que los automatismos se desplazan con toda su fuerza. Esto supone un peligro para personas, animales u objetos en la zona de movimiento de la puerta.

1. Bloquee el automatismo, véase el capítulo «Desbloquear y bloquear el automatismo».



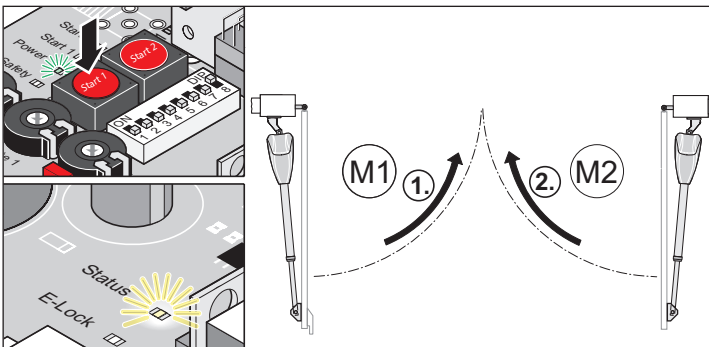
2. Ajuste el interruptor DIP 8 a «ON».



¡AVISO!

Controlar la dirección de movimiento: después del primer comando, el automatismo debe desplazarse en dirección «puerta abierta». Si el automatismo se desplaza en la dirección de puerta «cerrada», cambie el cable de conexión del automatismo al controlador.

3. Pulse el pulsador (Start 1).
 - ⇒ El automatismo se desplaza a la posición final de puerta abierta «open».
 - ⇒ El LED «Power» se ilumina, y el LED «Status» parpadea.



4. Pulse el pulsador (Start 1).
 - ⇒ El automatismo se desplaza a la posición final de puerta cerrada «close».
 - ⇒ El LED «Power» se ilumina, y el LED «Status» parpadea.

5. Repita los pasos 3 y 4.
 - ⇒ Cuando se hayan programado todos los valores: El LED «Status» se apaga en las dos posiciones finales.
6. Proceso de programación finalizado.
7. Después de un desplazamiento de programación realizado correctamente.
 - ⇒ Los automatismos se arrancan y detienen en marcha suave. El cuadro comprueba en cada apertura y cierre la fuerza, el tiempo de recorrido y el retardo de cierre necesarios y los adapta paso a paso al alcanzarse la posición final.



¡AVISO!

Una vez realizado el desplazamiento de programación, los automatismos deben abrir y cerrarse varias veces para que el cuadro pueda ajustar correctamente la marcha suave para las posiciones finales. Este proceso puede requerir 5-10 movimientos de la puerta en función de la misma.

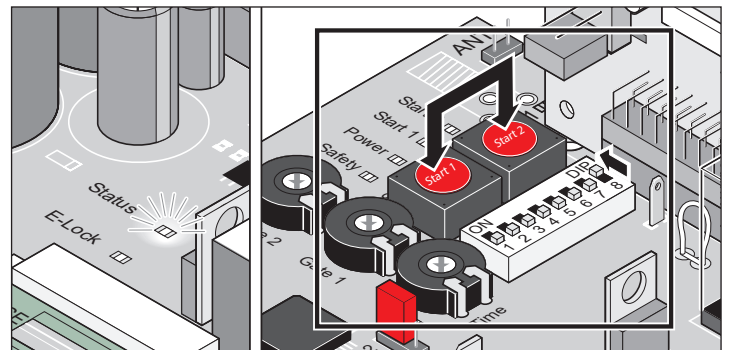
8. Deje el interruptor DIP 8 ajustado a ON.

Detectar un recorrido de programación incorrecto

- El automatismo se desplaza sin marcha suave.
 - El LED «Status» parpadea en las dos posiciones finales.
1. Lleve a cabo una reposición del controlador.
 2. Realice un recorrido de programación.

Resetear el controlador

El reset del controlador borra todos los valores programados (p. ej., valores de fuerza: la fuerza necesaria del automatismo para abrir o cerrar la puerta, el retardo de cierre).



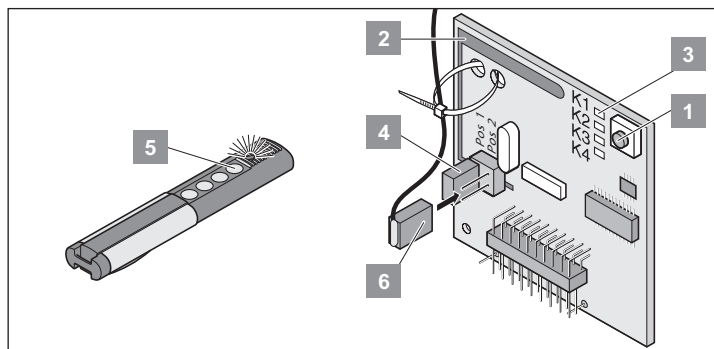
1. Pulse simultáneamente y mantenga pulsados los pulsadores (Start 1 + Start 2).
 - ⇒ El LED «Status» parpadea.
 - ⇒ El LED «Status» se apaga.
 - ⇒ Todos los valores se borran.
2. Suelte los pulsadores.
 - ⇒ El LED «Status» parpadea.
3. Realice un recorrido de programación, véase el capítulo «Realizar un recorrido de programación».

Receptor de radio (variante – Somloq Rollingcode)

Indicaciones de seguridad

- El usuario no cuenta con protección alguna frente a interferencias de otras instalaciones de transmisión a distancia o de equipos (p. ej., instalaciones de radio utilizadas pertinentemente en la misma banda de frecuencia).
- En caso de detectar problemas de recepción, sustituya la pila del emisor de mano.

Aclaración de indicaciones y teclas



N.º	Descripción
1	Tecla de programación
2	Antena interna
3	Los LED muestran el canal seleccionado K1 = canal de radio 1 -> misma función que «Start 1» (impulsos) K2 = canal de radio 2 -> misma función que «Start 2» (hoja de paso) ! K3 = canal de radio 3 -> sin función ! K4 = canal de radio 4 -> sin función
4	Conexión para la antena externa (6)
5	Tecla del emisor
6	Antena externa

* Véase el capítulo «Abrir y cerrar la puerta».



¡AVISO!

Antes de la puesta en servicio de emisores de mano: borre la memoria del receptor de radio.

Borrar la memoria del receptor de radio

- Por motivos de seguridad, si se perdiera un emisor de mano, es posible borrar todos los emisores de mano del receptor de radio. A continuación, programe de nuevo todos los emisores de mano en el receptor de radio.
1. Pulse y mantenga pulsada la tecla de programación (1).
⇒ Después de 5 segundos, el LED parpadea, y tras otros 10 segundos, se ilumina.
⇒ Tras un total de 25 segundos, se iluminan todos los LED.
 2. Suelte la tecla de programación (1).
⇒ Todos los LED se apagan. La memoria se ha borrado completamente.

Programar el emisor de mano

Puerta de 1 hoja

- Tecla 1 para el canal de radio 1.

Puerta de 2 hojas

- Tecla 1 para el canal de radio 1 (se abren las dos hojas).
 - Tecla 2 para el canal de radio 2 (solo se abre la hoja de la puerta de paso).
1. Pulse la tecla de programación (1):
 - 1 vez para el canal 1, el LED «K1» se ilumina.
 - 2 veces para el canal 2, el LED «K2» se ilumina.
 2. Pulse una de las teclas del emisor de mano (5).
⇒ El emisor de mano transfiere el código de radio al receptor de radio.
⇒ Cuando se haya programado el código de radio: el LED se apaga.
 3. Interrumpir el modo de programación: pulse varias veces la tecla de programación (1) hasta que no esté iluminado ningún LED.



¡AVISO!

Si antes de que transcurran 10 segundos no se envía ningún código de radio, el receptor de radio cambia a servicio normal.

Control

1. Pulse la tecla 2.
⇒ Solo se abre la hoja con puerta de paso.
 2. Pulse la tecla 1.
⇒ Se abren las dos hojas.
 3. Programe los demás emisores de mano: repita «Programar el emisor de mano».
- El receptor de radio puede memorizar un máximo de 112 códigos de radio diferentes (teclas de emisor de mano).
 - Si el usuario de una instalación de puerta de uso comunitario se mudara y deseara llevar consigo su emisor de mano, es preciso borrar todos los códigos de radio del emisor de mano del receptor de radio.

Borrar un código de radio

1. Pulse y mantenga pulsada durante 5 segundos la tecla de programación (1).
⇒ El LED «K1» o el LED «K2» parpadea.
2. Suelte la tecla de programación (1).
⇒ El receptor de radio se encuentra en el modo de borrado.
3. Pulse la tecla del emisor de mano del código de radio.
⇒ El LED se apaga. El proceso de borrado ha finalizado.

Borrar todos los códigos de radio de un canal

1. Pulse y mantenga pulsada durante 5 segundos la tecla de programación (1).
 - 1 vez para el canal 1
 - 2 veces para el canal 2
 ⇒ El LED del canal parpadea.
2. Mantenga pulsada la tecla de programación (1) durante otros 10 segundos.
⇒ El LED del canal se ilumina.
3. Suelte la tecla de programación (1). El proceso de borrado ha concluido.

Puesta en servicio

Solución de averías

Todos los LED parpadean

- Las 112 posiciones de memoria del receptor están ocupadas. Si deseara programar más emisores de mano, borre los códigos de radio del receptor.

Un LED se ilumina

- Modo de programación: El receptor de radio espera un código de radio de un emisor de mano.
- El receptor de radio recibe un código de radio de un emisor de mano.

Importante para información exhaustiva

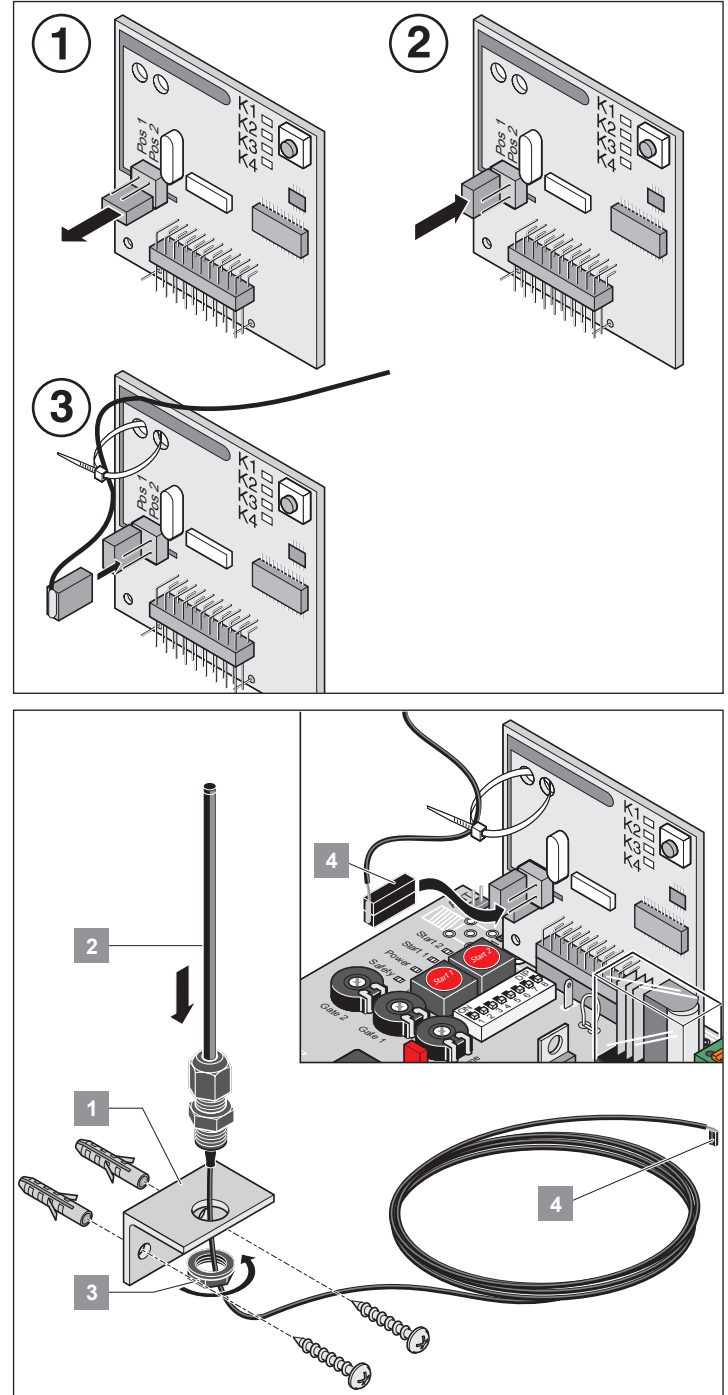
Escaneando el código QR accederá a las instrucciones de montaje y servicio independientes (receptor de radio de 4 canales – Somloq Rolingcode/868,8 MHz/434,42 MHz).



<https://downloads.sommer.eu/?category=40>

Conexión de una antena externa

- Coloque en la antena externa una descarga de tracción para evitar la carga mecánica del receptor.
- Si la cobertura con la antena interna no fuera suficiente, es posible utilizar una antena externa.
- Enchufe el conector de conexión de la antena externa.
- Determine el lugar de montaje de la antena con el usuario.



Puesta en servicio

Receptor de radio (variante – SOMloq2)

Información sobre SOMloq2

La transferencia de datos bidireccional entre emisor y receptor permite la ejecución de múltiples funciones. A través de la codificación especial, la transferencia estará protegida contra escuchas y será especialmente segura. No es necesaria la instalación de antenas individuales u otros equipos.



i ¡AVISO!
¡El receptor es compatible con SOMlink!

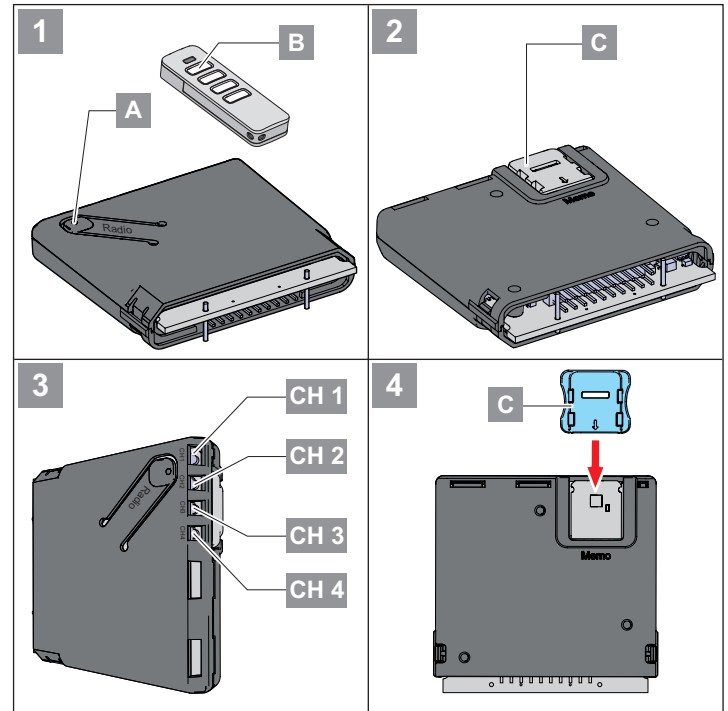
Indicaciones de seguridad

- !** ¡ATENCIÓN!
- Está terminantemente prohibido abrir el equipo, lo que provocaría la anulación de los derechos de garantía.
 - Encargue la reparación de los equipos defectuosos exclusivamente a un técnico autorizado por el fabricante.
 - Para garantizar un manejo seguro deben respetarse las disposiciones de seguridad locales vigentes para esta instalación. Obtendrá información al respecto en las compañías eléctricas, en la asociación alemana de electrotécnica y electrónica (VDE), así como en las mutuas profesionales.

Uso conforme a los fines previstos

- ¡El control remoto de instalaciones con riesgo de accidentes solo puede realizarse si existe contacto visual directo!
- ¡Queda prohibido el control remoto de equipos e instalaciones con un elevado riesgo de accidente (p. ej., equipos de grúas)!
- El control remoto está permitido únicamente para equipos e instalaciones en los que una radiointerferencia en el emisor o en el receptor de radio no entrañe riesgos para personas, animales ni objetos o en los casos en los que el riesgo esté cubierto por otros dispositivos de seguridad.
- El operador no cuenta con protección alguna frente a interferencias de otras instalaciones de transmisión a distancia o de terminales (p. ej., instalaciones de radio utilizadas pertinentemente en la misma banda de frecuencia).
- Después de un corte de red (p. ej., fallo de corriente), el receptor de radio conmuta todas las salidas a **OFF**. Vuelva a conectar la instalación de alarma controlada después de un corte de red o protéjala mediante una batería tampón.

Aclaración de indicaciones y teclas



- i** ¡AVISO!
• Si en un plazo de 30 segundos no se detecta ninguna pulsación de una tecla del emisor, el LED del canal de radio seleccionado (CH) se apaga, y finaliza el modo de programación.

1. Seleccione el canal de radio deseado (CH) accionando varias veces el pulsador Radio (A) en el cuadro.

	1 vez	2 veces	3 veces	4 veces
LED				
CH 1				
CH 2				
CH 3				
CH 4				

LED	Descripción
	Los LED muestran el canal seleccionado
CH 1	Canal de radio 1 -> misma función que «Start 1» (impulsos)
CH 2	Canal de radio 2 -> misma función que «Start 2» (hoja de paso)
CH 3	Canal de radio 3 -> sin función
CH 4	Canal de radio 4 -> sin función

Puesta en servicio

Programar el emisor



¡AVISO!

El emisor que se vaya a programar debe encontrarse cerca del receptor durante el proceso de programación.

1. Pulse brevemente la tecla **(A)**.
 - 1 vez para el canal 1,
⇒ El LED CH 1 se ilumina en verde.
 - 2 veces para el canal 2,
⇒ El LED CH 2 se ilumina en verde.
 - 3 veces para el canal 3,
⇒ El LED CH 3 se ilumina en verde.
 - 4 veces para el canal 4,
⇒ El LED CH 4 se ilumina en verde.

⇒ Si antes de que transcurran otros 30 segundos no se envía ninguna orden, el receptor de radio cambia al modo normal.

⇒ Interrumpir el modo de programación: Pulse la tecla de programación **(A)** tantas veces como sea necesario hasta que no esté iluminado ningún LED.
2. Mantenga pulsada la tecla deseada del emisor **(B)** hasta que el LED del canal seleccionado parpadee rápidamente y se apague.
⇒ El proceso de programación ha concluido.
3. Para programar más emisores en este receptor de radio, repita los puntos 1 y 2.

Montar los accesorios

Solo pueden conectarse accesorios de **SOMMER**.

Programación por radio (HFL)

Función

Un emisor ya programado puede conmutar por radio el receptor al modo de programación. Así es posible programar más emisores sin necesidad de pulsar la tecla **(A)** del receptor. La asignación de teclas del emisor **A (fig. HFL)** (el que ha activado el receptor) se utiliza también para el emisor que va a programarse **(B)**. Ambos emisores deben encontrarse dentro de la cobertura del receptor de radio.



¡AVISO!

¡Se recomienda programar por radio solo emisores idénticos!

Si se utilizan diferentes tipos de emisores, solo se transfiere la primera orden de la tecla del emisor 1 al emisor 2.

Proceso

1. Pulse las teclas (1+2) del emisor ya programado A durante 3–5 segundos hasta que los LED (CH 1 y CH 2) del receptor parpadeen invertidos en verde.
2. Suelte las teclas (1+2).
⇒ Si antes de que transcurran otros 30 segundos no se envía ninguna orden, el receptor de radio cambia al modo normal.
3. Pulse cualquier tecla del nuevo emisor B.
⇒ Los LED (CH 1–CH 4) del receptor parpadean rápidamente y se apagan.
⇒ Las órdenes y la asignación de teclas del emisor B y del emisor A son ahora idénticas.

Funcionamiento

1. Pulse brevemente la tecla del emisor **(B)**.
⇒ El LED del canal programado se ilumina en naranja mientras se mantiene pulsada la tecla.
⇒ La salida asignada conmuta.

Borrar una tecla del emisor del canal de radio

1. Seleccione el canal de radio con la tecla **(A)** y mantenga pulsada esta tecla entre 15 y 20 segundos hasta que el LED del canal seleccionado parpadee en rojo.
2. Suelte la tecla de programación **(A)**.
⇒ Interrumpir el modo de borrado: Pulse la tecla **(A)**; el LED se apaga.
⇒ Si antes de que transcurran otros 30 segundos no se envía ninguna orden, el receptor de radio cambia al modo normal.
3. Pulse la tecla del emisor cuya orden desee borrar en el receptor de radio.
⇒ El LED parpadea rápidamente. El proceso de borrado ha concluido.
⇒ El receptor de radio cambia al modo normal. El proceso de borrado ha concluido.

Borrar un emisor del receptor de radio

1. Pulse la tecla **(A)** entre 20 y 25 segundos hasta que el LED (CH 1) parpadee en rojo.
2. Suelte la tecla **(A)**.
⇒ Interrumpir el modo de borrado: Pulse la tecla **(A)**; el LED (CH 1) se apaga.
⇒ Si antes de que transcurran otros 30 segundos no se envía ninguna orden, el receptor de radio cambia al modo normal.
3. Pulse cualquier tecla del emisor que desee borrar de la memoria del receptor.
⇒ El receptor de radio borra el emisor. El LED (CH 1) parpadea rápidamente.
⇒ El receptor de radio cambia al modo normal. El proceso de borrado ha concluido.

Borrar un canal de radio



¡AVISO!

¡Esta acción no puede cancelarse!

1. Seleccione el canal de radio que desea borrar con la tecla **(A)** y mantenga pulsada la tecla **(A)** durante 25–30 segundos hasta que el LED del canal seleccionado se ilumine en rojo.
2. Suelte la tecla **(A)**.
 - ⇒ El canal se borra del receptor de radio.
 - ⇒ El receptor cambia al modo normal.
El proceso de borrado ha concluido.

Borrar la memoria del receptor de radio completa



¡AVISO!

¡Esta acción no puede cancelarse!

Por motivos de seguridad, si se perdiera un emisor, es preciso borrar el receptor de radio. A continuación, vuelva a programar todos los emisores.

1. Pulse la tecla **(A)** durante más de 30 segundos hasta que los LED (CH 1–CH 4) se iluminen simultáneamente en rojo.
2. Suelte la tecla **(B)**.
 - ⇒ El receptor de radio borra la memoria.
 - ⇒ El receptor de radio cambia al modo normal.
El proceso de borrado ha concluido.

En caso de alcanzar la capacidad de la memoria

En total existen 40 órdenes del emisor para todos los canales. En el momento en que se intenten programar más emisores, parpadearán todos los LED rojos de los canales de radio CH 1–4.

Información sobre Memo

Con el accesorio opcional Memo puede ampliarse la capacidad de la memoria a 450 órdenes del emisor. Al enchufar el Memo, se transfieren y guardan en él todos los emisores disponibles en la memoria interna. El Memo debe permanecer enchufado en el cuadro. De este modo no habrá emisores guardados en la memoria interna. No es posible transferir de nuevo a la memoria interna los emisores guardados en el Memo. Pueden borrarse todos los canales de radio, incluyendo la memoria del Memo.

Instalar Memo



¡AVISO!

Cuando se retire Memo, la memoria del receptor estará vacía. Las órdenes vía radio deberán ser reprogramadas.

1. Desconecte la alimentación de tensión del cuadro del automatismo.
2. Desenchufe el receptor del cuadro del automatismo.
3. Enchufe Memo **(C)** en el equipo.
4. Enchufe de nuevo el receptor en el cuadro del automatismo.
5. Restablezca la alimentación de tensión.
 - ⇒ Ahora hay disponibles posiciones de memoria para un total de 450 órdenes vía radio.

Escaneando el código QR accederá a las instrucciones de montaje y servicio independientes (receptor de radio SOMup4 – SOMloq2/868,95 MHz).



<https://downloads.sommer.eu/?category=36>

Funcionamiento/Manejo

Indicaciones de seguridad

- No ponga nunca en servicio un automatismo dañado.
- Durante la apertura o el cierre, no debe haber niños, adultos, animales ni objetos en la zona de movimiento de la puerta.
- No utilice emisores de mano en lugares o instalaciones sensibles a las ondas radioeléctricas (aeropuertos, hospitales, etc.).
- Accione la puerta solo con el control remoto si tiene plena visibilidad de ella.
- Guarde el emisor de mano de tal forma que no pueda accionarse accidentalmente, p. ej., por niños o animales.
- El controlador remoto por radio solo debe utilizarse si se ha establecido una tolerancia de fuerza no peligrosa. Ajuste la tolerancia de fuerza reducida de forma que la fuerza de cierre no constituya un riesgo de sufrir lesiones.

Desbloqueo de emergencia ante fallo de corriente

Véase el capítulo «Desbloquear y bloquear el automatismo».

Servicio normal

Los cambios en la puerta afectan a la fuerza necesaria para abrir o cerrarla.

Ejemplos de cambios en la puerta:

- Daños
- Absorción de humedad
- Hundimientos
- Diferencias climatológicas en el servicio de verano y de invierno
- Obstáculos

Detección de obstáculos

- ⇒ En nuestro programa encontrará diferentes regletas de seguridad, tanto activas (en caso de contacto activan la parada inmediata de la puerta), como también pasivas (absorben una parte de la masa de equilibrio de la puerta en movimiento).

Detección de obstáculos a través de la fotocélula

¡ATENCIÓN!
Una fotocélula debe emplearse únicamente para la protección de objetos. ¡No está permitido el uso de una fotocélula para la protección de personas!

- Cablee la fotocélula según se indica en el capítulo «Montaje».

¡AVISO!
Para que se detecten los obstáculos, es necesario haber realizado previamente un recorrido de programación correcto.

En el potenciómetro puede ajustarse una tolerancia para la fuerza necesaria para abrir o cerrar la puerta.

- Si la fuerza necesaria desciende o aumenta dentro de la tolerancia ajustada, el controlador programa automáticamente este valor.
- Si la fuerza necesaria se encuentra fuera de la tolerancia ajustada (p. ej., debido a un obstáculo), el automatismo se detiene y se desplaza un tramo breve en la dirección contraria. La desconexión de fuerza con inversión es una medida de seguridad.

Servicio de verano y de invierno

Las diferencias climatológicas entre el verano y el invierno pueden afectar a los automatismos:

- La fuerza necesaria difiere para la apertura y el cierre.
- La puerta se invierte sin haber detectado un obstáculo.
- Las posiciones finales de las hojas de la puerta cambian.

Si la puerta no se abre o se cierra o si se invierte sin haber detectado un obstáculo:

1. Reseteo el controlador, véase el capítulo «Resetear el controlador».
2. Realice un recorrido de programación, véase el capítulo «Realizar un recorrido de programación».

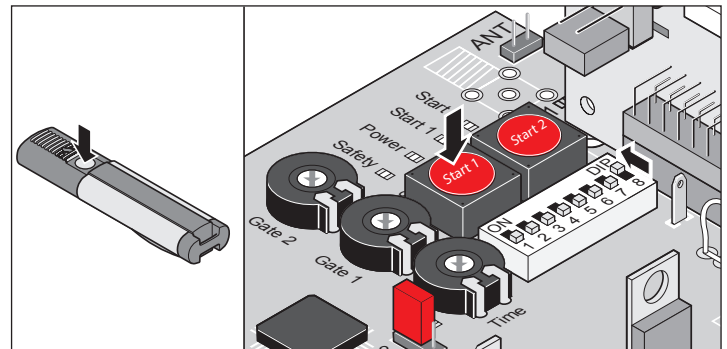
Si han cambiado las posiciones finales:

1. Reajuste el interruptor de fin de carrera.

Abrir y cerrar la puerta

Requisitos

- Interruptor DIP 8 en ON.
- Recorrido de programación realizado.
- Emisor de mano programado: Tecla 1 en canal K1, tecla 2 en canal K2.



Puerta de 1 hoja

1. Pulse el pulsador (Start 1) o la tecla del emisor de mano (tecla 1).
 - ⇒ La puerta se abre hasta la posición final «Puerta abierta». El LED «Limit 1 open» y el LED «Limit 1 close» se iluminan. El LED «Open» y el LED «Status» se iluminan.
 - ⇒ Se ha alcanzado la posición final «Puerta abierta». El LED «Limit 2 open», el LED «Limit 1 open» y el LED «Limit 1 close» se iluminan. El LED «Close» y el LED «Status» se apagan.

Puerta de 2 hojas, ambas hojas de la puerta

1. Pulse el pulsador (Start 1) o la tecla del emisor de mano (tecla 1).
 - ⇒ La hoja con puerta de paso se abre.
 - ⇒ La hoja con tope se abre con un retardo de aprox. 3 segundos. El LED «Open» y el LED «Status» se iluminan.
 - ⇒ Se ha alcanzado la posición final «Puerta abierta». El LED «Limit 1 open» y el LED «Limit 2 open» se iluminan. El LED «Close» y el LED «Status» se apagan.
2. Pulse el pulsador (Start 1) o la tecla del emisor de mano (tecla 1).
 - ⇒ La hoja con tope se cierra.
 - ⇒ La hoja de paso se cierra con retardo o simultáneamente (en función de la situación de montaje). El LED «Close» y el LED «Status» se iluminan.
 - ⇒ Se ha alcanzado la posición final «Puerta cerrada». El LED «Limit 1 close» y el LED «Limit 2 close» se iluminan. El LED «Close» y el LED «Status» se apagan.

Funcionamiento/Manejo

Puerta de 2 hojas, hoja con puerta de paso

1. Pulse el pulsador (Start 2) o la tecla del emisor de mano (tecla 2).
 - ⇒ La puerta se abre hasta la posición final «Puerta abierta». El LED «Open», el LED «Status» y el LED «Limit 1 close» se iluminan.
 - ⇒ Se ha alcanzado la posición final «Puerta abierta». El LED «Limit 2 open» y el LED «Limit 1 close» se iluminan. El LED «Close» y el LED «Status» se apagan.
2. Pulse el pulsador (Start 2) o la tecla del emisor de mano (tecla 2).
 - ⇒ La puerta se cierra hasta la posición final «Puerta cerrada». El LED «Close», el LED «Status» y el LED «Limit 1 close» se iluminan.
 - ⇒ Se ha alcanzado la posición final «Puerta cerrada». El LED «Limit 1 close» y el LED «Limit 2 close» se iluminan. El LED «Close» y el LED «Status» se apagan.

Funciones y conexiones

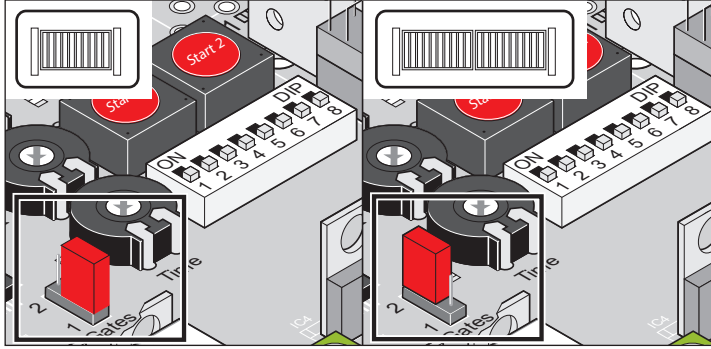
Indicaciones de seguridad

➤ Respete los requisitos que deben cumplir los cables:

Propiedad	Valor	Bornes
Sección	0,25–2,5 mm ²	Todos los bornes
Longitud máxima	10 m	5 a 10 35 + 36
Longitud máxima	30 m	21 a 34

Puente

Seleccione una puerta de 1 o 2 hojas.

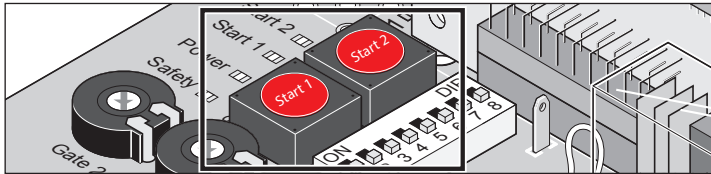


Inscripción	Descripción
Gates 1/2	1 hoja: puente en las clavijas inferiores o retirado
	2 hojas: puente en las clavijas superiores

Ajustar una puerta de 1 o 2 hojas (puente)

1. Lleve a cabo una reposición del controlador.
2. Cambie el puente de posición.
3. Lleve a cabo una reposición del controlador.
4. Realice un recorrido de programación.

Pulsadores del controlador



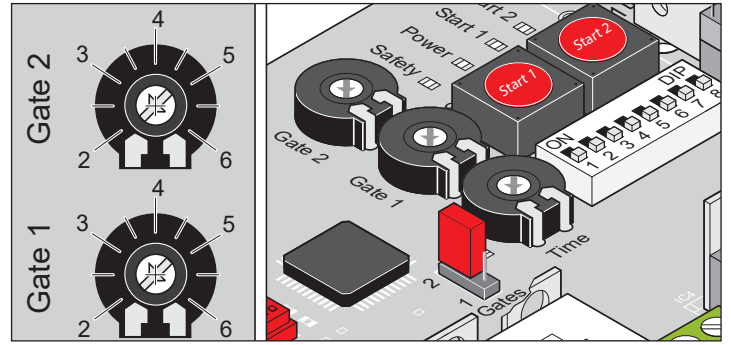
Inscripción	Descripción
Start 1	<p>Pulsador de impulsos</p> <ul style="list-style-type: none"> • Abre ambas hojas. • Detiene la hoja en movimiento con puerta de paso. • Hoja con puerta de paso abierta: abre la hoja con tope. • Secuencia de funcionamiento: abierta – parada – cerrada – parada – abierta...
Start 2	<p>Pulsador de la puerta de paso</p> <ul style="list-style-type: none"> • Abre la hoja con puerta de paso. • Secuencia de funcionamiento: abierta – parada – cerrada – parada – abierta...



¡AVISO!

El pulsador (Start 2) funciona únicamente cuando la hoja de la puerta con tope está totalmente cerrada.

Potenciómetro para la longitud de las hojas



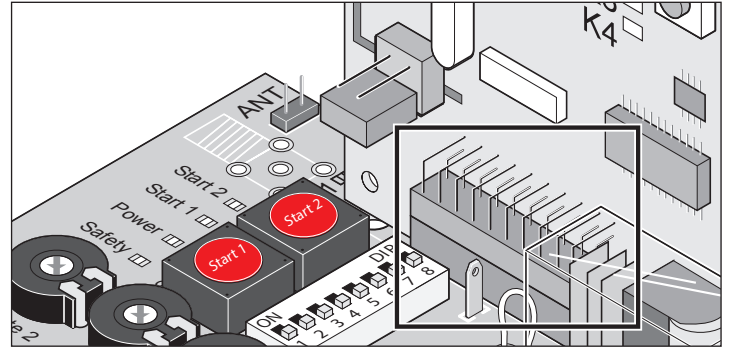
La longitud de las hojas de la puerta se ajusta con los potenciómetros «Gate 1» (M1/hoja con tope) y «Gate 2» (M2/hoja con puerta de paso).

La longitud de las hojas de la puerta determina la velocidad de marcha y la tolerancia de fuerza de la hoja.

- Fuerza máxima = fuerza programada + tolerancia de fuerza

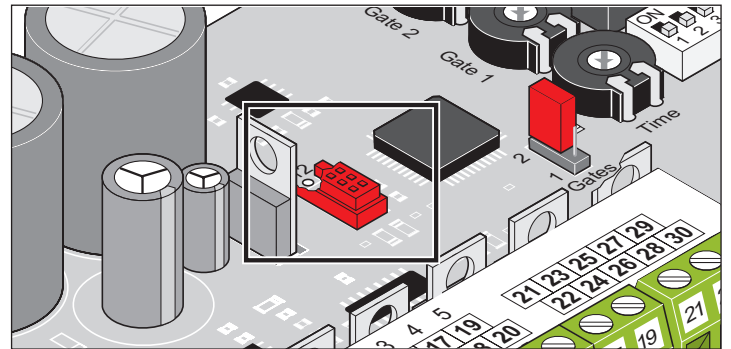
Enchufe para radio

Enchufe para el receptor de radio. Viene montado en la entrega.



Interfaz TorMinal

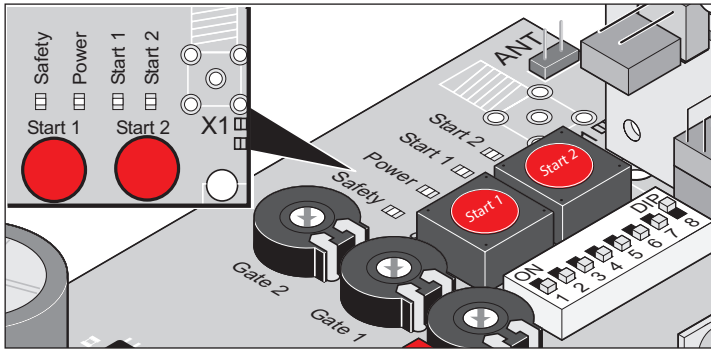
Véanse las instrucciones de servicio de TorMinal.



Funciones y conexiones

Diodos luminosos (LED)

Muestran el estado del controlador.



Inscripción	Color	Estado	Descripción
Safety	Rojo	Apagado	Estado de reposo
		Encendido	Entrada de seguridad interrumpida (p. ej., fotocélula activada)

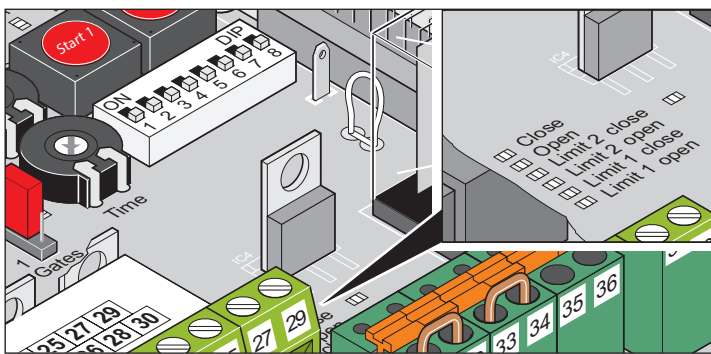


¡ATENCIÓN! ¡PELIGRO DE DESCARGA ELÉCTRICA!

Si el fusible de red está defectuoso, el LED «Power» no se ilumina a pesar de que el controlador tenga tensión de red (CA 230 V).

- Antes de efectuar cualquier tarea en la puerta o el automatismo, desconecte la tensión de la instalación y protéjala contra una reconexión.

Inscripción	Color	Estado	Descripción
Power	Verde	Apagado	Alimentación eléctrica interrumpida
		Encendido	Hay tensión de red
Start 1	Amarillo	Apagado	Estado de reposo
		Encendido	Pulsador Start 1/canal de radio 1 accionado
Start 2	Amarillo	Apagado	Estado de reposo
		Encendido	Pulsador Start 2/canal de radio 2 accionado

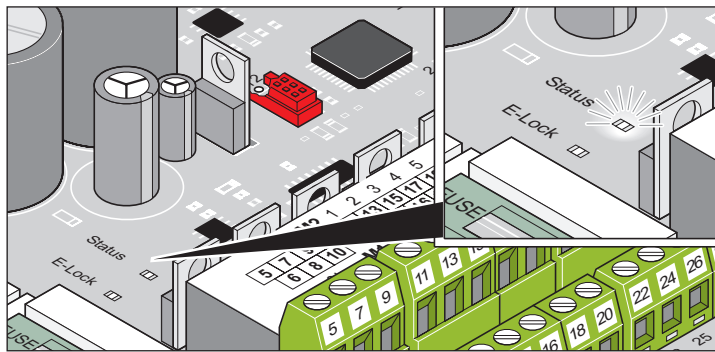


¡AVISO!

Si se iluminan los dos LED (LED «Limit 2 close» y LED «Limit 2 open» o LED «Limit 1 close» y LED «Limit 1 open»), es posible que no haya ningún motor conectado o que se haya conectado un automatismo no permitido. Véase el capítulo «Funcionamiento mixto».

Inscripción	Color	Estado	Descripción
Close	Amarillo	Apagado	Estado de reposo
		Encendido	La puerta se cierra
Open	Amarillo	Apagado	Estado de reposo
		Encendido	La puerta se abre
Limit 2 close (CERRADO) (M 2)	Rojo	Apagado	Estado de reposo
		Encendido	<ul style="list-style-type: none"> • Interruptor de fin de carrera «puerta cerrada» accionado • Funcionamiento mixto no permitido • No hay motor conectado
Limit 2 open (ABIERTO) (M 2)	Rojo	Apagado	Estado de reposo
		Encendido	<ul style="list-style-type: none"> • Interruptor de fin de carrera «puerta abierta» accionado • Funcionamiento mixto no permitido • No hay motor conectado
Limit 1 close (CERRADO) (M 1)	Rojo	Apagado	Estado de reposo
		Encendido	<ul style="list-style-type: none"> • Interruptor de fin de carrera «puerta cerrada» accionado • Funcionamiento mixto no permitido • No hay motor conectado
Limit 1 open (ABIERTO) (M 1)	Rojo	Apagado	Estado de reposo
		Encendido	<ul style="list-style-type: none"> • Interruptor de fin de carrera «puerta abierta» accionado • Funcionamiento mixto no permitido • No hay motor conectado

Funciones y conexiones



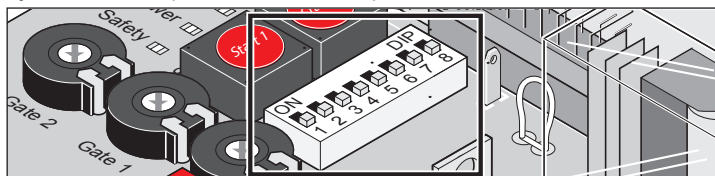
Inscripción	Color	Estado	Descripción
E-Lock	Amarillo	Apagado	Estado de reposo
		Encendido	Cierre eléctrico accionado
Status	Amarillo	Apagado	Estado de reposo con valores de fuerza programados
		Parpadeante	<ul style="list-style-type: none"> • Modo de prueba • Recorrido de programación (también en parada) • Durante cada movimiento «puerta abierta» o «puerta cerrada».
		Encendido	<ul style="list-style-type: none"> • Ajuste solo posible con TorMinal. • Comportamiento como durante el parpadeo, la luz de advertencia también se enciende.

Interruptores DIP

¡ATENCIÓN!
 Antes de cambiar la posición de los interruptores DIP, desconecte la tensión del controlador y protéjalo contra una reconexión.

¡ATENCIÓN!
 Debe haber siempre contacto visual con la puerta y su zona de movimiento.

Ajuste de fábrica para todos los interruptores DIP: OFF



DIP	Función en posición OFF	Función en posición ON
1	Reacción a la activación de la entrada de seguridad (bornes 33 + 34) mientras se abre la puerta: <ul style="list-style-type: none"> • Sin reacción 	Reacción a la activación de la entrada de seguridad (bornes 33 + 34) mientras se abre la puerta: <ul style="list-style-type: none"> • La puerta se detiene
2	Ajuste de la entrada de seguridad: <ul style="list-style-type: none"> • Fotocélula de 4 hilos • Contacto de apertura 	Ajuste de la entrada de seguridad: <ul style="list-style-type: none"> • Fotocélula 2 hilos

DIP	Función en posición OFF	Función en posición ON
3	Reacción a la activación de la entrada de seguridad mientras se cierra la puerta: <ul style="list-style-type: none"> • La puerta invierte el sentido de movimiento 	Reacción a la activación de la entrada de seguridad mientras se cierra la puerta: <ul style="list-style-type: none"> • La puerta se abre completamente Reacción a la activación de la entrada de seguridad con el interruptor DIP 1 en posición ON: <ul style="list-style-type: none"> • la puerta invierte el sentido y se detiene.
4	Contacto de relé (bornes 37 + 38) <ul style="list-style-type: none"> • Relé de tiempo* 	Contacto de relé (bornes 37 + 38): <ul style="list-style-type: none"> • indicación del estado de la puerta • Para otros ajustes, véase DIP 6
5	Tiempo de preaviso de luz de advertencia: <ul style="list-style-type: none"> • OFF 	Tiempo de preaviso de luz de advertencia: <ul style="list-style-type: none"> • 3 segundos • La luz de advertencia parpadea antes de que la puerta inicie el movimiento
6	Solo cuando DIP 4 = ON (indicación de estado): <ul style="list-style-type: none"> • Puerta abierta – contacto de relé abierto • Puerta cerrada – contacto de relé cerrado 	Solo cuando DIP 4 = ON (indicación de estado): <ul style="list-style-type: none"> • Puerta abierta – contacto de relé cerrado • Puerta cerrada – contacto de relé abierto
7	Cierre anticipado (cierre automático): <ul style="list-style-type: none"> • OFF 	Cierre anticipado (cierre automático): <ul style="list-style-type: none"> • ON Retardo de cierre tras accionar la fotocélula: <ul style="list-style-type: none"> • 5 segundos Retardo de cierre sin accionar la fotocélula: <ul style="list-style-type: none"> • tiempo de mantenimiento de apertura ajustado

* Para otros ajustes, véanse las instrucciones de TorMinal.

¡AVISO!
 Tras un recorrido de programación, deje el interruptor DIP 8 en la posición ON. La posición OFF borra de inmediato todos los valores memorizados.

DIP	Función en posición OFF	Función en posición ON
8	Modo de prueba: <ul style="list-style-type: none"> • El automatismo no memoriza ningún valor • Ajuste de los interruptores de fin de carrera 	Servicio continuo: <ul style="list-style-type: none"> • El automatismo memoriza de forma continua mientras la puerta se abre y se cierra: • Valores de fuerza • Tiempo de desplazamiento • Retardo de cierre

Funciones y conexiones

Cierre automático

Existen dos variantes básicas para el cierre automático.

Cada variante básica tiene subvariantes con más ajustes.

Si las dos variantes básicas están activas simultáneamente, tiene prioridad el cierre totalmente automático.

Cierre totalmente automático



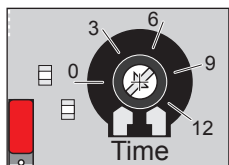
¡AVISO!

En el modo de cierre automático debe observarse la norma EN 12453 (p. ej., al montar una fotocélula).

- La puerta no se cierra hasta que no haya transcurrido por completo el tiempo de mantenimiento de apertura ajustado.
- Comando a través de pulsador o radio durante el cierre:
 - ⇒ La puerta se abre de nuevo por completo.
- Comando a través de pulsador o radio mientras transcurre el tiempo de mantenimiento de apertura:
 - ⇒ El tiempo de mantenimiento de apertura comienza de nuevo.
- Señal continua mientras transcurre el tiempo de mantenimiento de apertura:
 - ⇒ El tiempo de mantenimiento de apertura comienza de nuevo en cuanto concluye la señal continua.

Activar el cierre totalmente automático

- Ajuste el tiempo de mantenimiento de apertura (2–120 segundos) en el potenciómetro «Time».



¡AVISO!

Después de cada desconexión de fuerza, el cierre totalmente automático está desactivado.

Desactivar el cierre totalmente automático

- Gire el tiempo de mantenimiento de apertura en el potenciómetro «Time» al tope izquierdo.

Subvariante 1

- Fotocélula interrumpida durante el cierre:
 - ⇒ La puerta se abre de nuevo por completo (independientemente de la posición del interruptor DIP 3).
 - ⇒ La puerta permanece abierta hasta habilitar la fotocélula.
 - ⇒ El tiempo de mantenimiento de apertura comienza de nuevo tras habilitarse la fotocélula.

Potenciómetro «Time»	Ajustar el tiempo de mantenimiento de apertura
DIP 7	OFF

Subvariante 2

- Fotocélula interrumpida durante la apertura:
 - ⇒ El tiempo de mantenimiento de apertura es de 5 segundos.
- Fotocélula interrumpida en la posición final «puerta abierta»:
 - ⇒ El tiempo de mantenimiento de apertura es de 5 segundos.
- Fotocélula interrumpida durante el cierre:
 - ⇒ La puerta se abre de nuevo por completo (independientemente de la posición del interruptor DIP 3).
 - ⇒ La puerta permanece abierta hasta habilitar la fotocélula.
 - ⇒ El tiempo de mantenimiento de apertura es de 5 segundos.

Potenciómetro «Time»	Ajustar el tiempo de mantenimiento de apertura
DIP 7	ON

Subvariante 3

- Fotocélula interrumpida durante la apertura:
 - ⇒ La puerta se detiene hasta habilitar la fotocélula.
 - ⇒ El tiempo de mantenimiento de apertura comienza de nuevo tras habilitarse la fotocélula.
 - ⇒ La posición del interruptor DIP 7 determina el tiempo de mantenimiento de apertura:
 - DIP 7 ON: El tiempo de mantenimiento de apertura es de 5 segundos.
 - DIP 7 OFF: El tiempo de mantenimiento de apertura corresponde al tiempo ajustado en el potenciómetro «Time».
- Fotocélula interrumpida durante el cierre:
 - ⇒ La puerta se abre de nuevo por completo (independientemente de la posición del interruptor DIP 3).
 - ⇒ La puerta permanece abierta hasta habilitar la fotocélula.
 - ⇒ El tiempo de mantenimiento de apertura comienza de nuevo tras habilitarse la fotocélula.
 - ⇒ El tiempo de mantenimiento de apertura es de 5 segundos.

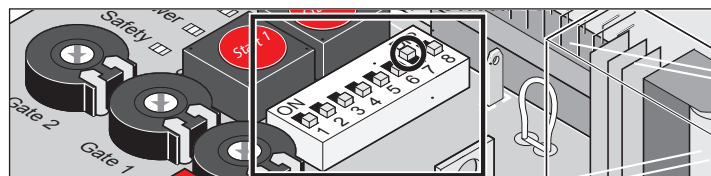
Potenciómetro «Time»	Ajustar el tiempo de mantenimiento de apertura
DIP 7	ON (tiempo de mantenimiento de apertura de 5 segundos) OFF (tiempo de mantenimiento de apertura ajustado en el potenciómetro «Time»)

Cierre semiautomático

- Comando a través de pulsador o radio mientras transcurre el tiempo de mantenimiento de apertura:
 - ⇒ La puerta puede cerrarse anticipadamente.
 - ⇒ El tiempo de mantenimiento de apertura comienza de nuevo.
- Señal continua mientras transcurre el tiempo de mantenimiento de apertura:
 - ⇒ El tiempo de mantenimiento de apertura comienza de nuevo en cuanto concluye la señal continua.
- Fotocélula interrumpida:
 - ⇒ El tiempo de mantenimiento de apertura es de 5 segundos.
- Posición final «puerta abierta» alcanzada:
 - ⇒ El tiempo de mantenimiento de apertura es de 60 segundos. Ajuste de fábrica, puede modificarse con un TorMinal.

Activar el cierre semiautomático

- Ajuste el interruptor DIP 7 a «ON».



¡AVISO!

Si se alcanza intencionadamente una posición intermedia (por medio de un pulsador o un comando de radio), el cierre semiautomático estará desactivado, es decir, tras una interrupción de la fotocélula, la puerta ya no se cierra automáticamente.

Después del siguiente comando de arranque, el cierre semiautomático estará de nuevo activo.



¡AVISO!

Después de cada desconexión de fuerza, el cierre semiautomático está desactivado.

Funciones y conexiones

Subvariante 1

- Fotocélula interrumpida durante la apertura:
 - ⇒ La puerta continúa abriéndose hasta alcanzar la posición final «puerta abierta».
 - ⇒ Posición final «puerta abierta» alcanzada:
 - ⇒ El tiempo de mantenimiento de apertura comienza de nuevo tras habilitarse la fotocélula.
 - ⇒ El tiempo de mantenimiento de apertura es de 5 segundos.
- Fotocélula interrumpida durante el cierre:
 - ⇒ La puerta se abre de nuevo por completo (independientemente de la posición del interruptor DIP 3).
 - ⇒ La puerta permanece abierta hasta habilitar la fotocélula.
 - ⇒ El tiempo de mantenimiento de apertura comienza de nuevo tras habilitarse la fotocélula.
 - ⇒ El tiempo de mantenimiento de apertura es de 5 segundos.

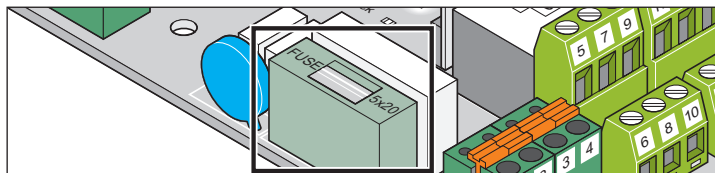
Potenciómetro «Time»	Tope izquierdo (desactivado)
DIP 7	ON (tiempo de mantenimiento de apertura de 5 segundos)
DIP 1	OFF (sin reacción a la activación de la entrada de seguridad durante «puerta abierta»)

Subvariante 2

- Fotocélula interrumpida durante la apertura:
 - ⇒ La puerta se detiene.
 - ⇒ El tiempo de mantenimiento de apertura comienza de nuevo tras habilitarse la fotocélula.
 - ⇒ El tiempo de mantenimiento de apertura es de 5 segundos.
 - ⇒ La puerta se cierra una vez haya transcurrido el tiempo de mantenimiento de apertura.
- Fotocélula interrumpida durante el cierre:
 - ⇒ La puerta se abre de nuevo por completo.
 - ⇒ La puerta permanece abierta hasta habilitar la fotocélula.
 - ⇒ El tiempo de mantenimiento de apertura comienza de nuevo tras habilitarse la fotocélula.
 - ⇒ El tiempo de mantenimiento de apertura es de 5 segundos.

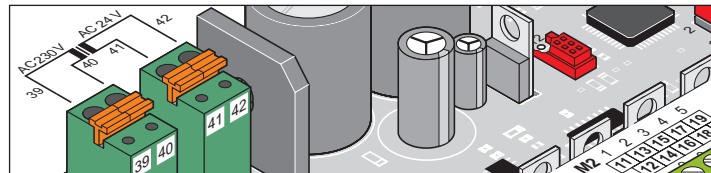
Potenciómetro «Time»	Tope izquierdo (desactivado)
DIP 7	ON (tiempo de mantenimiento de apertura de 5 segundos)
DIP 1	ON (reacción a la activación de la entrada de seguridad durante «puerta abierta»)

Fusibles



Inscripción	Intensidad	Descripción
F1	1,6 A retardado	Cable de alimentación de red de CA 230 V

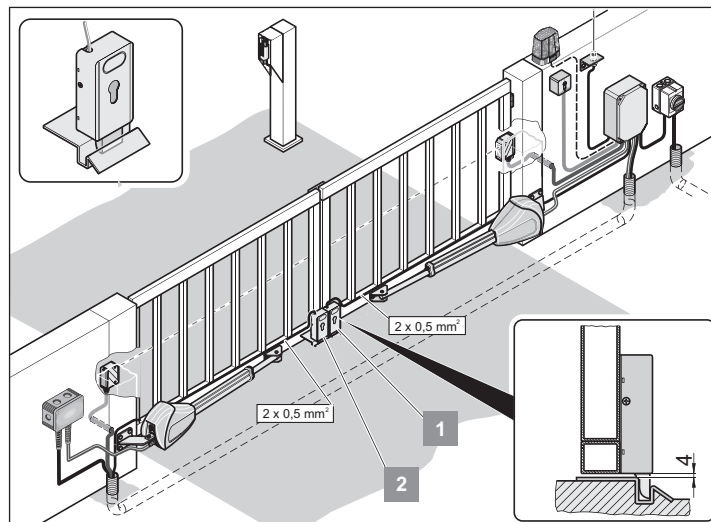
Conexión de transformador



Borne	Designación	Descripción
39	CA 230 V	Alimentación de red (bobina primaria), marrón
40		
41	CA 24 V	Salida (bobina secundaria): cable de alimentación del controlador, blanco
42		

Cierre eléctrico de CC 24 V

- Reseteo el controlador antes del montaje.
- Tras concluir el montaje, reajuste la posición final de puerta cerrada «close».
- Respete la distancia entre el cierre y la chapa de cierre: mín. 4 mm y máx. 6 mm.
- Observe la polaridad del cierre eléctrico.
- Monte el cierre en posición horizontal ya que, en caso contrario, puede atascarse durante el proceso de cierre o apertura.



Funciones y conexiones

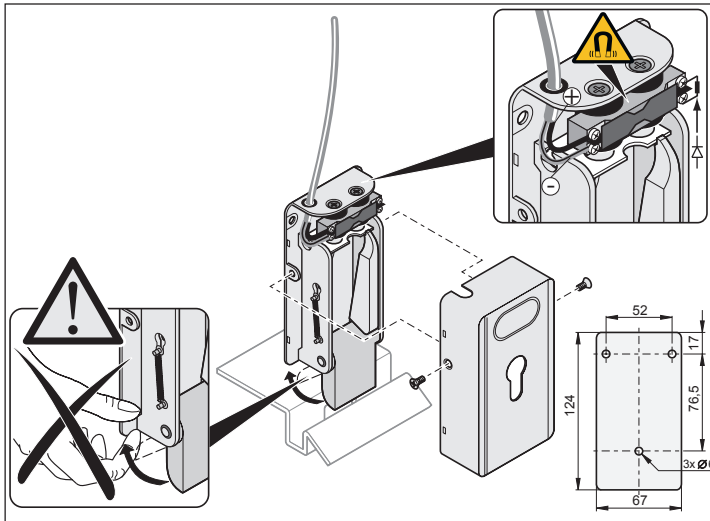
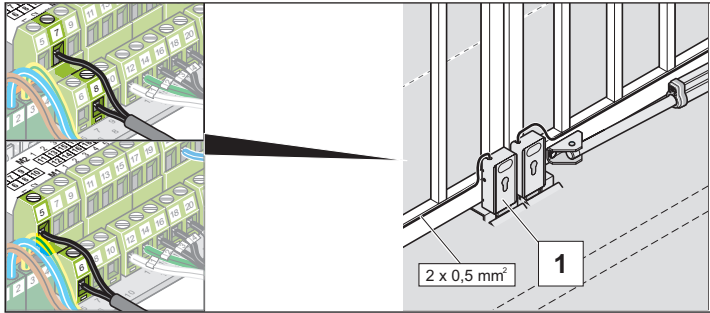
Conectar el cierre eléctrico

Disponible como accesorio.



¡AVISO!

El cierre eléctrico funciona con una tensión del transformador rectificadora y no regulada. A plena carga, la tensión del transformador puede oscilar entre CC 22–32 V.



Borne	Designación	Descripción
5	CC 24 V	Conexión para cierre eléctrico de CC 24 V con una potencia máx. de 15 W (CC 22–32 V sin estabilizar).
6		
7	CC 24 V	Conexión para cierre eléctrico de CC 24 V con una potencia máx. de 15 W (CC 22–32 V sin estabilizar).
8		

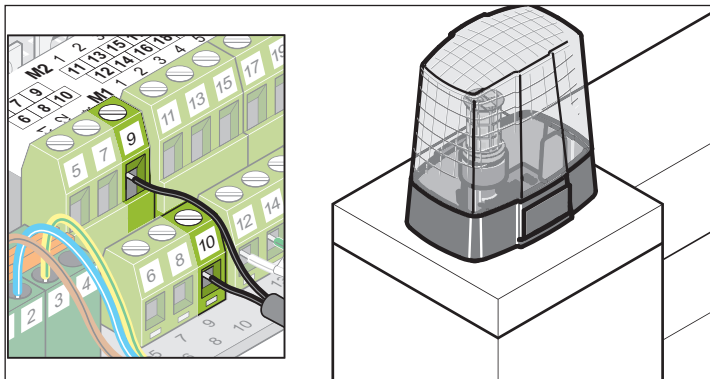
Conectar la luz de advertencia

Disponible como accesorio.



¡AVISO!

La luz de advertencia funciona con una tensión del transformador rectificadora y no regulada. A plena carga, la tensión del transformador puede oscilar entre CC 22–32 V.



Ajuste de la función, véase el capítulo «Interruptor DIP 5».

La iluminación permanente puede ajustarse a través de TorMinal.

Borne	Designación	Descripción
9	CC 24 V	Conexión para luz de advertencia de CC 24 V con una potencia máx. de 24 W (CC 22–32 V sin estabilizar).
10		

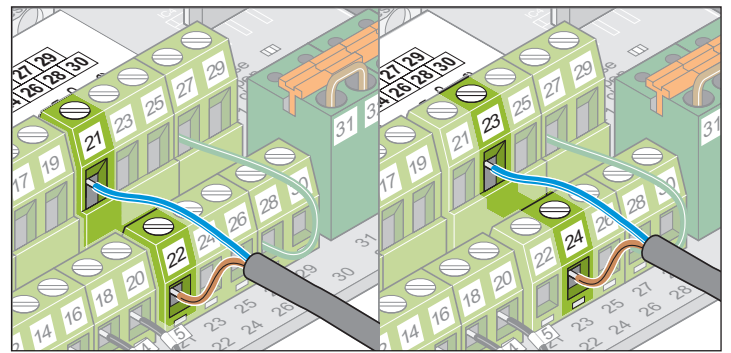
Conectar los pulsadores

Secuencia de impulsos: abierta-parada-cerrada



¡ATENCIÓN!

Utilice la conexión únicamente para contactos de cierre sin potencial. La tensión externa puede causar descargas eléctricas severas y dañar o destruir el controlador.



Borne	Designación	Descripción
21	GND	Conexión para generador de impulsos para accionar una o las dos hojas.
22	Señal	
23	GND	Conexión para generador de impulsos para accionar la hoja con puerta de paso.
24	Señal	

- Puerta de 1 hoja: los pulsadores Start 1 y Start 2 tienen la misma función.
- Puerta de 2 hojas: el contacto del pulsador 2 es necesario para la función de la puerta de paso.

Contacto del pulsador 1

- Puerta de 1 hoja: pulsador en los bornes 21 + 22 o 23 + 24
- Puerta de 2 hojas: pulsador en los bornes 21 + 22

Contacto del pulsador 2

- Hoja con puerta de paso, bornes 23 + 24
- Ambas hojas 21 + 22

Funciones y conexiones

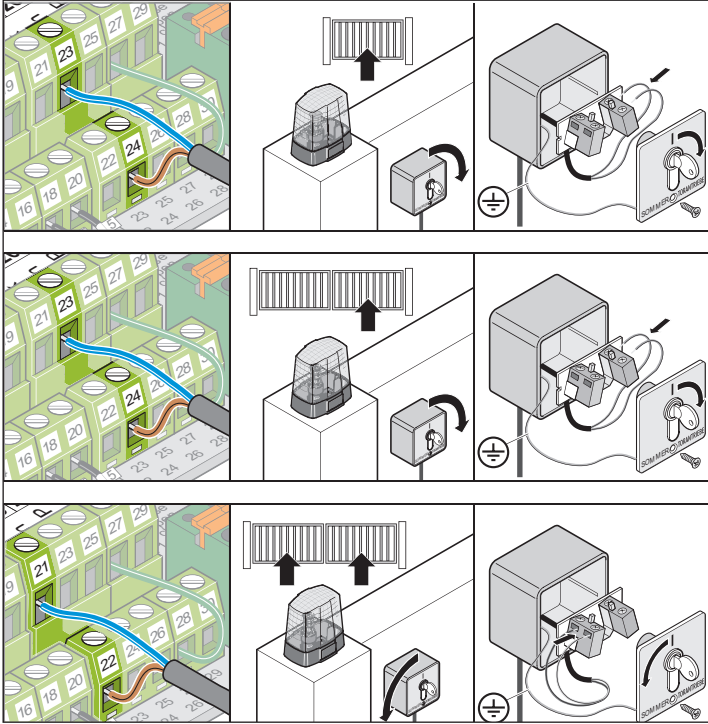
Conectar el interruptor de llave



¡ATENCIÓN!

Al accionar el interruptor de llave, el usuario no debe encontrarse en la zona de movimiento de la puerta y debe poder ver siempre la puerta directamente.

- No tienda nunca el cable del interruptor a lo largo de un cable de alimentación con el fin de evitar interferencias en el controlador.
- Tienda el cable del interruptor de forma fija.
- Monte el interruptor de llave en una posición de fácil acceso.

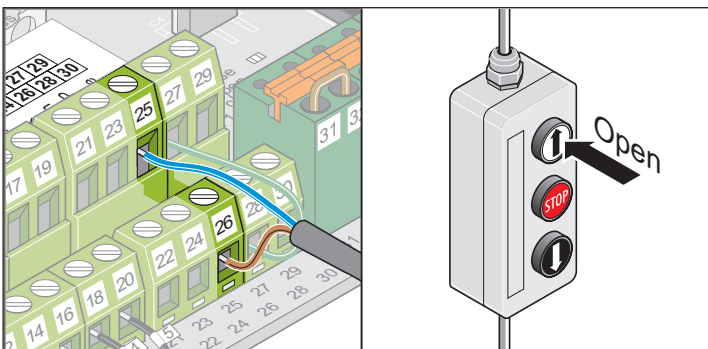


Conectar el pulsador (apertura definida)



¡ATENCIÓN!

Utilice la conexión únicamente para contactos de cierre sin potencial. La tensión externa puede causar descargas eléctricas severas y dañar o destruir el controlador.



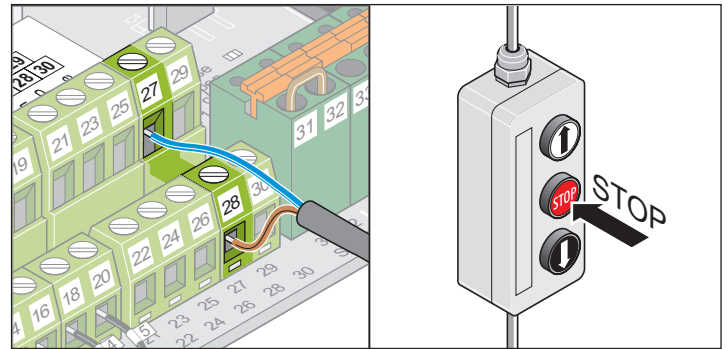
Borne	Designación	Descripción
25	GND	Conexión para generador de impulsos para accionar una o las dos hojas, solo en «puerta abierta».
26	Señal	

Conectar el pulsador (parada de puerta)



¡ATENCIÓN!

Utilice la conexión únicamente para contactos de apertura sin potencial. La tensión externa puede causar descargas eléctricas severas y dañar o destruir el controlador.



Retire los puentes de alambre antes de realizar la conexión.

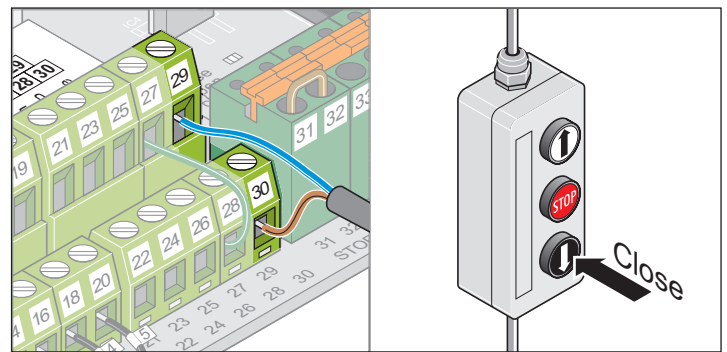
Borne	Designación	Descripción
27	Señal	Conexión para generador de impulsos para accionar una o las dos hojas, solo en «puerta parada».
28		

Conectar el pulsador (cierre definido)



¡ATENCIÓN!

Utilice la conexión únicamente para contactos de cierre sin potencial. La tensión externa puede causar descargas eléctricas severas y dañar o destruir el controlador.



Borne	Designación	Descripción
29	GND	Conexión para generador de impulsos para accionar una o las dos hojas, solo en «puerta cerrada».
30	Señal	

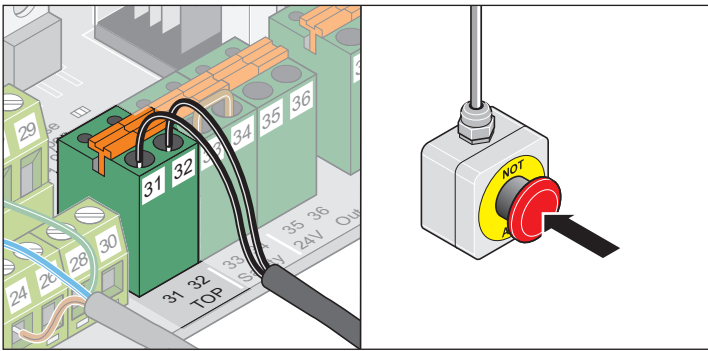
Funciones y conexiones

Conectar la parada de emergencia



¡ATENCIÓN!

Utilice la conexión únicamente para contactos de apertura sin potencial. La tensión externa puede causar descargas eléctricas severas y dañar o destruir el controlador.



Retire los puentes de alambre antes de realizar la conexión.

Borne	Designación	Descripción
31	Señal	La parada de emergencia interrumpe todas las funciones del controlador, incluido el modo de hombre muerto.
32		

Conectar la fotocélula de 2 hilos

Disponible como accesorio.



¡ATENCIÓN!

Utilice la conexión únicamente para contactos de apertura sin potencial. La tensión externa puede causar descargas eléctricas severas y dañar o destruir el controlador.



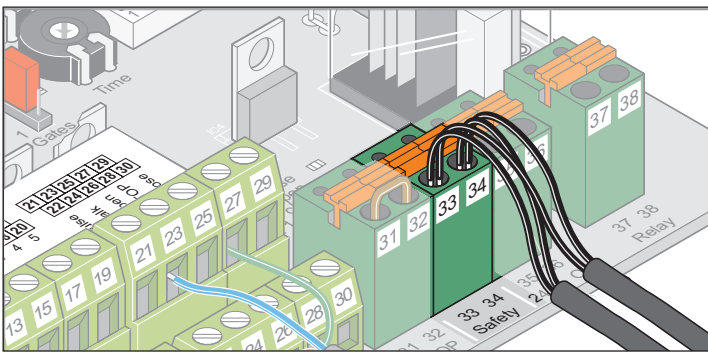
¡AVISO!

En el modo de cierre automático debe observarse la norma EN 12453 (p. ej., al montar la fotocélula).

Estado de suministro: puente de alambre entre los bornes 33 + 34.

Retire los puentes de alambre antes de realizar la conexión.

Interruptor DIP 2 en «ON».



Borne	Designación	Descripción
33	GND	Conexión de fotocélula de 2 hilos (protegida contra polarización inversa) Si no se utiliza la conexión, monte puentes de alambre entre los bornes (estado de suministro).
34	Señal	

Conectar la fotocélula de 4 hilos

Disponible como accesorio.



¡ATENCIÓN!

Utilice la conexión únicamente para contactos de apertura sin potencial. La tensión externa puede causar descargas eléctricas severas y dañar o destruir el controlador.



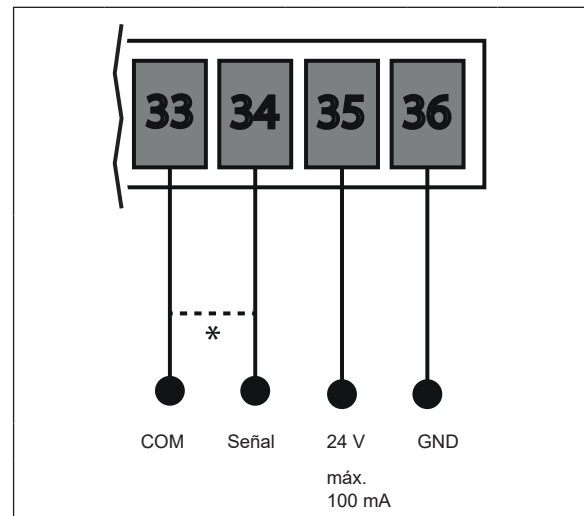
¡AVISO!

En el modo de cierre automático debe observarse la norma EN 12453 (p. ej., al montar la fotocélula).

Estado de suministro: puente de alambre entre los bornes 33 + 34.

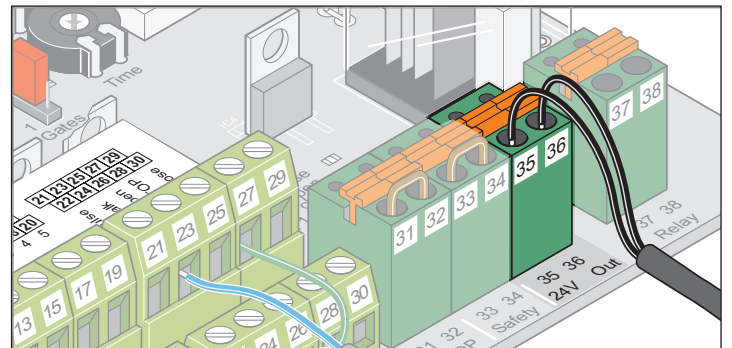
Retire los puentes de alambre antes de realizar la conexión.

Interruptor DIP 2 en «OFF».



Borne	Designación	Descripción
33	GND	Conexión de dispositivo de seguridad • Fotocélula Si no se utiliza la conexión, monte puentes de alambre entre los bornes (estado de suministro).
34	Señal	
35	CC 24 V máx. 100 mA	Salida de CC 24 V, máx. 100 mA Alimentación de tensión de la fotocélula para emisor y receptor.
36	GND	

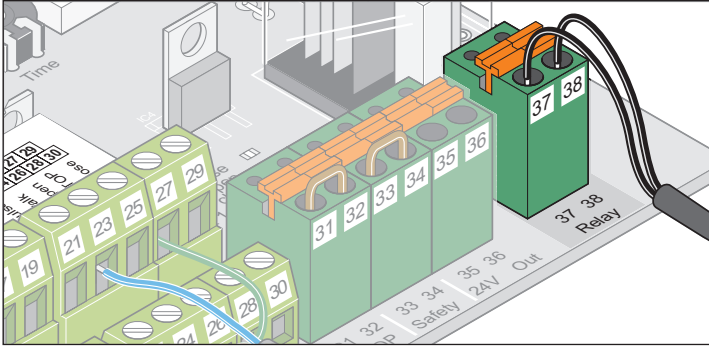
Conectar consumidores externos



Borne	Designación	Descripción
35	CC 24 V máx. 100 mA	Salida de CC 24 V, máx. 100 mA
36	GND	

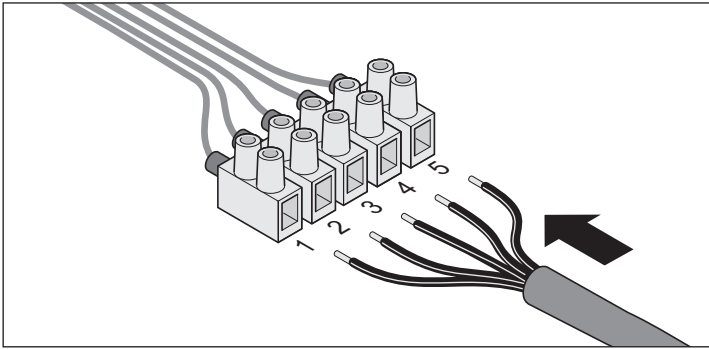
Funciones y conexiones

Conectar un contacto de relé sin potencial



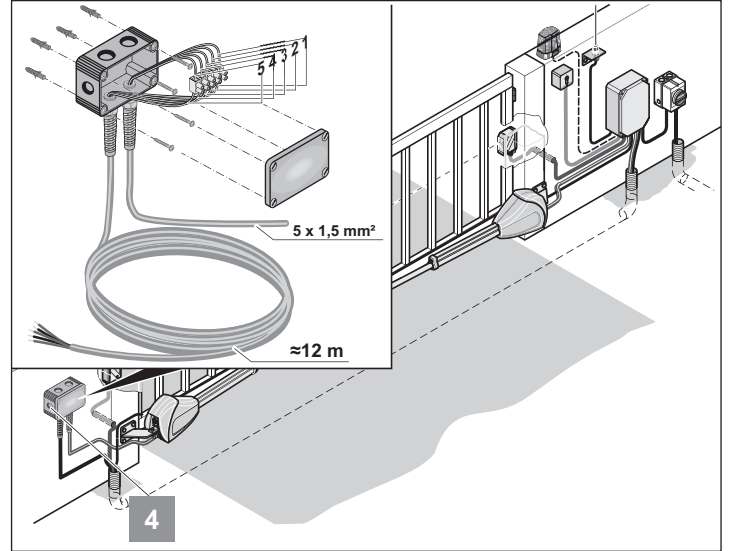
Borne	Designación	Descripción
37	Contacto de relé sin potencial	Conexión, p. ej., para luz, máx. CA/CC 24 V.
38		

Conectar el motor



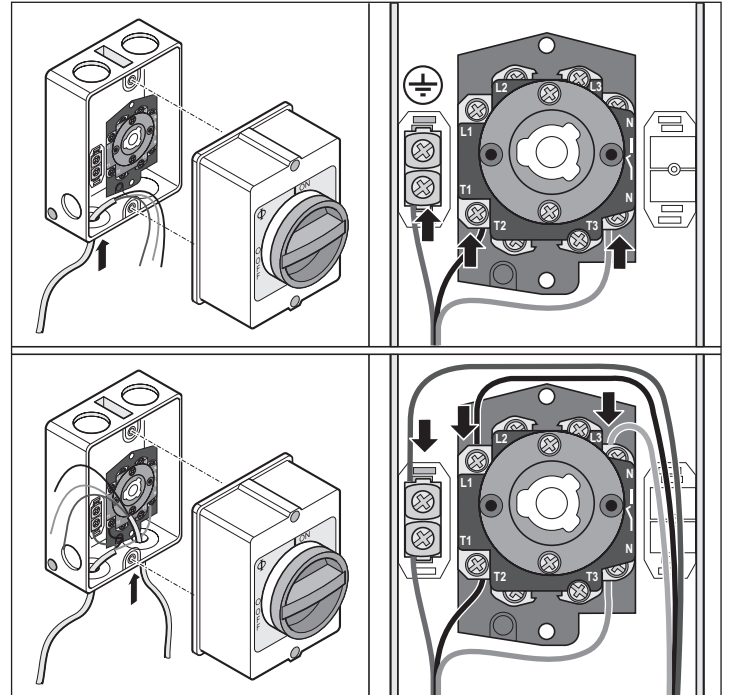
Número de cable	Color del cable	Descripción
1	Verde	Motor
2	Blanco	Motor
3	Azul	Interruptor de fin de carrera de puerta cerrada «close»
4	Amarillo	Interruptor de fin de carrera de puerta abierta «open»
5	Azul + amarillo	Masa Interruptor de fin de carrera de puerta abierta «open» e interruptor de fin de carrera de puerta cerrada «close»

Conectar el juego de cables de conexión



1. Fije la caja de derivación a la base correspondiente (p. ej., hormigón, mampostería, madera, etc.).
2. Conecte los cables con los mismos números:
 - 1 : 1
 - 2 : 2
 - etc.
3. Apriete firmemente los racores para impedir que penetre humedad en la caja de derivación.
4. Cierre la caja de derivación con llave.

Interruptor principal



Mantenimiento y cuidados

Indicaciones de seguridad



¡PELIGRO!

No rocíe nunca el automatismo ni la carcasa del controlador con una manguera de agua ni un limpiador a alta presión.

- No utilice nunca lejía ni ácidos para realizar la limpieza.
- Elimine la suciedad del automatismo y frote el tubo telescópico con un paño seco siempre que sea necesario.
- Revise regularmente que no haya insectos en la carcasa del controlador y, dado el caso, límpiela.
- Revise regularmente que no haya humedad en la carcasa del controlador y, dado el caso, séquela.
- Compruebe que todos los tornillos de fijación de los herrajes estén bien asentados. Apriete los tornillos de fijación que se hayan aflojado.
- Compruebe que la tapa de la carcasa del controlador cierre de forma hermética.

Comprobación periódica

Los dispositivos de seguridad deben comprobarse en intervalos periódicos que no pueden exceder un período de seis meses y que deben prescribirse en las instrucciones de mantenimiento de la puerta conforme a la norma EN 12453-1/2.

Compruebe cada 4 semanas el funcionamiento correcto de los dispositivos de seguridad sensibles a la presión (p. ej., regleta de contacto de seguridad), véase EN 60335-2-103.

Comprobación	Comportamiento	Sí/No	Causa posible	Ayuda
Desconexión de fuerza				
Detenga la hoja de la puerta con la mano durante el cierre. No agarre la hoja de la puerta.	¿Se detiene la puerta e invierte el movimiento al sujetarla ligeramente?	sí		No es necesaria ninguna medida.
		no	Tolerancia de fuerza demasiado alta.	Reduzca la tolerancia de fuerza: <ul style="list-style-type: none"> • Abra y cierre la puerta 2 veces por completo supervisándola. • Gire el potenciómetro «Gate 1» o «Gate 2» hacia la izquierda hasta que la prueba tenga éxito.
			Controlador defectuoso.	<ul style="list-style-type: none"> • Ponga fuera de servicio la instalación y asegúrela contra una reconexión. • ¡Avisé al servicio postventa!
Desbloqueo de emergencia				
Procedimiento tal y como se describe en «Desbloquear y bloquear el automatismo».	¿Es posible abrir y cerrar la puerta fácilmente con la mano? ¿Es posible desbloquear el automatismo?	sí		No es necesaria ninguna medida.
		no	Bisagras oxidadas.	Lubrique las bisagras.
Regleta de contacto de seguridad, si procede				
Abra y cierre la puerta y accione la regleta.	¿Se comporta la puerta según se ha ajustado en el interruptor DIP 1, 2 o 3?	sí		No es necesaria ninguna medida.
		no	Cables rotos.	<ul style="list-style-type: none"> • Compruebe el cableado. • Sustituya los cables rotos.
			Borne flojo.	Apriete el borne.
			Interruptor DIP desajustado.	Ajuste el interruptor DIP.
	Regleta de contactos de seguridad defectuosa. Unidad de evaluación de la regleta de contactos de seguridad defectuosa.	<ul style="list-style-type: none"> • Ponga fuera de servicio la instalación y asegúrela contra una reconexión. • ¡Avisé al servicio postventa! 		
Fotocélula, si procede				
Abra y cierre la puerta e interrumpa la fotocélula.	¿Se comporta la puerta según se ha ajustado en el interruptor DIP 1, 2 o 3? ¿Se ilumina el LED «Safety»?	sí		No es necesaria ninguna medida.
		no	Cables rotos.	<ul style="list-style-type: none"> • Compruebe el cableado. • Sustituya los cables rotos.
			Borne flojo.	Apriete los bornes.
			Interruptor DIP desajustado.	Ajuste el interruptor DIP.
			Fotocélula sucia.	Limpie la fotocélula.
Fotocélula defectuosa.	<ul style="list-style-type: none"> • Ponga fuera de servicio la instalación y asegúrela contra una reconexión. • ¡Avisé al servicio postventa! 			

Desmontaje



¡IMPORTANTE!

¡Observe las indicaciones de seguridad!

Véase «Indicaciones de seguridad» en la página 3.

Los pasos de trabajo son los mismos que los indicados en el apartado «Montaje», pero en el orden inverso. No será necesario realizar los trabajos de ajuste descritos.

Eliminación



¡PELIGRO DEBIDO A SUSTANCIAS TÓXICAS!

El almacenamiento, el uso o la eliminación indebidos de baterías, pilas y componentes del automatismo constituyen un peligro para la salud de las personas y de los animales. Se producen lesiones graves o letales.

- ▶ Mantenga las pilas y baterías guardadas fuera del alcance de niños y animales.
- ▶ Mantenga las pilas y baterías alejadas de influencias químicas, mecánicas y térmicas.
- ▶ No recargue las pilas ni las baterías usadas.
- ▶ No elimine los componentes del automatismo ni las pilas ni las baterías usadas con los residuos domésticos. Deben eliminarse debidamente.
- ▶ Las pilas pueden contener sustancias químicas peligrosas que contaminan el medioambiente y ponen en peligro la salud de las personas y de los animales. Extreme la precaución, en especial, al manipular pilas que contengan litio ya que estas, además, pueden inflamarse fácilmente en caso de una manipulación indebida y provocar incendios.
- ▶ Las pilas y baterías incluidas en aparatos eléctricos y que se pueden extraer sin dañar deben eliminarse por separado de dichos aparatos.



¡INDICACIÓN!

Este equipo está identificado según la Directiva europea 2012/19/UE sobre residuos de aparatos eléctricos y electrónicos (RAEE).



Esta directiva define el marco para la devolución y la utilización de equipos usados vigente a nivel de la UE.



No arroje a la basura doméstica los componentes del automatismo puestos fuera de servicio ni las baterías o pilas gastadas del automatismo. Elimine los componentes que ya no utilice y las pilas y baterías gastadas de la forma prevista. Para ello, debe respetar las disposiciones locales y nacionales. Infórmese sobre las posibilidades de eliminación en vigor a través de su distribuidor especializado.



FR
Cet appareil, ses accessoires et cordons se recyclent

REPRISE À LA LIVRAISON OU À DÉPOSER EN MAGASIN OU À DÉPOSER EN DÉCHÈTERIE

Points de collecte sur www.quefairedemesdechets.fr
Privilégiez la réparation ou le don de votre appareil !

Garantía y servicio postventa

La garantía cumple con las correspondientes disposiciones legales. Para cualquier tipo de reclamación referente a la garantía, diríjase a su vendedor o distribuidor especializado.

Los derechos derivados de la garantía son aplicables únicamente para el país en el que se haya adquirido el producto.

Las baterías, fusibles y bombillas están excluidos de la garantía.

Las piezas sustituidas pasan a nuestra propiedad.

Si precisa asistencia técnica, piezas de recambio o accesorios, diríjase a su vendedor o distribuidor especializado.

Ayuda en caso de averías

Consejos para la localización de averías

Tipo de avería	Control	Sí/No	Causa posible	Ayuda
La puerta no puede abrirse o cerrarse con el pulsador o el emisor de mano.	¿Se ilumina el LED «Power»?	no	No hay tensión de red.	<ul style="list-style-type: none"> • Compruebe la conexión. • Establezca la conexión que falta.
			Fusible de red defectuoso.	<ul style="list-style-type: none"> • Compruebe el fusible. • Sustituya el fusible defectuoso.
		sí	La puerta se atasca. La hoja ha descendido o se ha desplazado por fuertes diferencias de temperatura.	Enderece la hoja de la puerta torcida.
			El motor suena pero no hay movimiento.	<ul style="list-style-type: none"> • ¡Desconecte de inmediato! Puede que el motor o el controlador estén defectuosos. • Llame al servicio postventa.
			Automatismo desbloqueado.	Bloquee el automatismo.
			El cable no tiene contacto.	Compruebe la conexión del cable.
			Puerta congelada.	Elimine el hielo y la nieve de la puerta y de las espigas.
La nieve bloquea el radio de acción de la puerta.	Quite la nieve.			
¿Se ilumina el LED del emisor de mano?	no	Pila vacía.	Sustituya la pila.	
		Pila mal colocada.	Coloque bien la pila.	
		Emisor de mano averiado.	Cambie el emisor de mano.	
	sí	Alcance del emisor de mano insuficiente debido a nivel de carga de la pila bajo.	Sustituya la pila.	
		Receptor de radio averiado.	Sustituya el receptor de radio.	
		Emisor de mano no programado.	Programa el emisor de mano.	
		Mala recepción.	Monte una antena externa, véase el capítulo «Accesorios».	
Frecuencia errónea.	<ul style="list-style-type: none"> • Compruebe la frecuencia. • Ajuste el emisor de mano y el receptor de radio a la misma frecuencia. 			
¿Se ilumina el LED del receptor de radio al accionar una tecla del emisor de mano?	no	El receptor de radio no está enchufado correctamente.	Enchufe bien el receptor.	
		Receptor de radio averiado.	Sustituya el receptor de radio.	
		Receptor de radio sin alimentación de corriente.	Sustituya el receptor de radio.	
		Emisor de mano no programado.	Programa el emisor de mano.	
¿Se ilumina el LED «POWER + ABIERTO/ CERRADO»?	sí	Hay una señal permanente. Generadores de impulsos defectuosos.	<ul style="list-style-type: none"> • Compruebe los generadores de impulsos. • Sustituya los generadores de impulsos defectuosos. 	
¿Se ilumina el LED «POWER + Safety»?	sí	Fotocélula interrumpida.*	Elimine la interrupción.	
¿Se produce la avería de forma aislada o brevemente?	sí	Es posible que instalaciones de telefonía potentes en hospitales o complejos industriales generen interferencias de radio.	<ul style="list-style-type: none"> • Cambie la radiofrecuencia. • Llame a la fuente de interferencias. 	
¿Parpadea el LED «Safety» rápidamente?	sí	El controlador ha memorizado valores incorrectos (p. ej., debido a un breve apagón).	<ul style="list-style-type: none"> • Lleve a cabo una reposición del controlador. • Programa de nuevo el automatismo. • Si no fuera posible, llame al servicio postventa. 	

Ayuda en caso de averías

Tipo de avería	Control	Sí/No	Causa posible	Ayuda
La puerta no puede abrirse o cerrarse con un interruptor de llave conectado.	¿Se iluminan los LED «POWER + Start 1/ Start 2»?	sí	¿Conexiones de los cables interrumpidas?	Apriete el borne.
			Interruptor de llave defectuoso.	Sustituya el interruptor de llave.
		Contacto continuo debido a aislamiento dañado de cables.	<ul style="list-style-type: none"> Compruebe el cableado. Sustituya los cables dañados. 	
La puerta se para e invierte el movimiento durante la apertura o cierre.	¿Hay un obstáculo en la zona de movimiento de la puerta?	no	Bisagras con dificultad de movimiento.	Lubricar las bisagras.
			El poste o pilar ha variado.	Oriente el poste o el pilar.
			Interruptor de fin de carrera mal ajustado.	Reajuste el interruptor de fin de carrera.
	sí	Desconexión de fuerza activada.	Retire el obstáculo.	
	¿Se balancea la hoja al comenzar a moverse?	sí	Hoja de puerta inestable.	Refuerce la hoja.
¿Carga de viento intensa?	sí	La presión del viento era muy fuerte.	Abra y cierre de nuevo la puerta.	
La puerta se detiene al abrirse.	¿Fotocélula interrumpida?	sí	Obstáculo en el haz de luz.	Retire el obstáculo.
		Fotocélula sucia.	Limpie la fotocélula.	
La puerta no se abre o cierra completamente.	¿Se detiene la puerta antes de la posición final ajustada?	no	Herraje de la puerta mal montado.	Cambie el herraje de la puerta.
		sí	Interruptor de fin de carrera mal ajustado.	Reajuste el interruptor de fin de carrera.
La secuencia de cierre no está bien.			Automatismos conectados incorrectamente.	Conecte los automatismos de acuerdo con las instrucciones.
El automatismo no programa los valores de fuerza.			Interruptor DIP 8 en OFF.	Ajuste el interruptor DIP 8 a «ON».
La puerta no se para ante un obstáculo.			Puerta en recorrido de programación. Interruptor DIP 8 en ON. Tolerancia de fuerza demasiado alta.	<ul style="list-style-type: none"> Después del recorrido de programación reaccionará la desconexión de fuerza. Ajuste el interruptor DIP 8 a «OFF». Reduzca la tolerancia de fuerza.
El automatismo se queda en el pilar.	¿Concuerdan las medidas A/B?	no	La medida A o B no está bien.	Adaptar la fijación del automatismo al poste o pilar.
		sí	Interruptor de fin de carrera mal ajustado.	Reajuste el interruptor de fin de carrera.
La puerta se mueve irregularmente.			Medidas A/B distintas.	Cambie las medidas de montaje.
La puerta de paso no se abre con el emisor de mano.			Tecla del emisor de mano no programada.	Programa la tecla.
Los automatismos no arrancan.	¿Parpadea el LED «Safety» rápidamente?	sí	El puente se ha enchufado en otra posición con los valores de fuerza programados.	<ul style="list-style-type: none"> Enchufe el puente en la posición anterior. Lleve a cabo una reposición del controlador. Cambie el puente de posición. Realice recorridos de programación.

* Con la fotocélula interrumpida es posible mover el automatismo al modo de hombre muerto con las teclas «abrir» y «cerrar». Si se detecta un obstáculo, en este modo de funcionamiento también se produce una desconexión de fuerza.

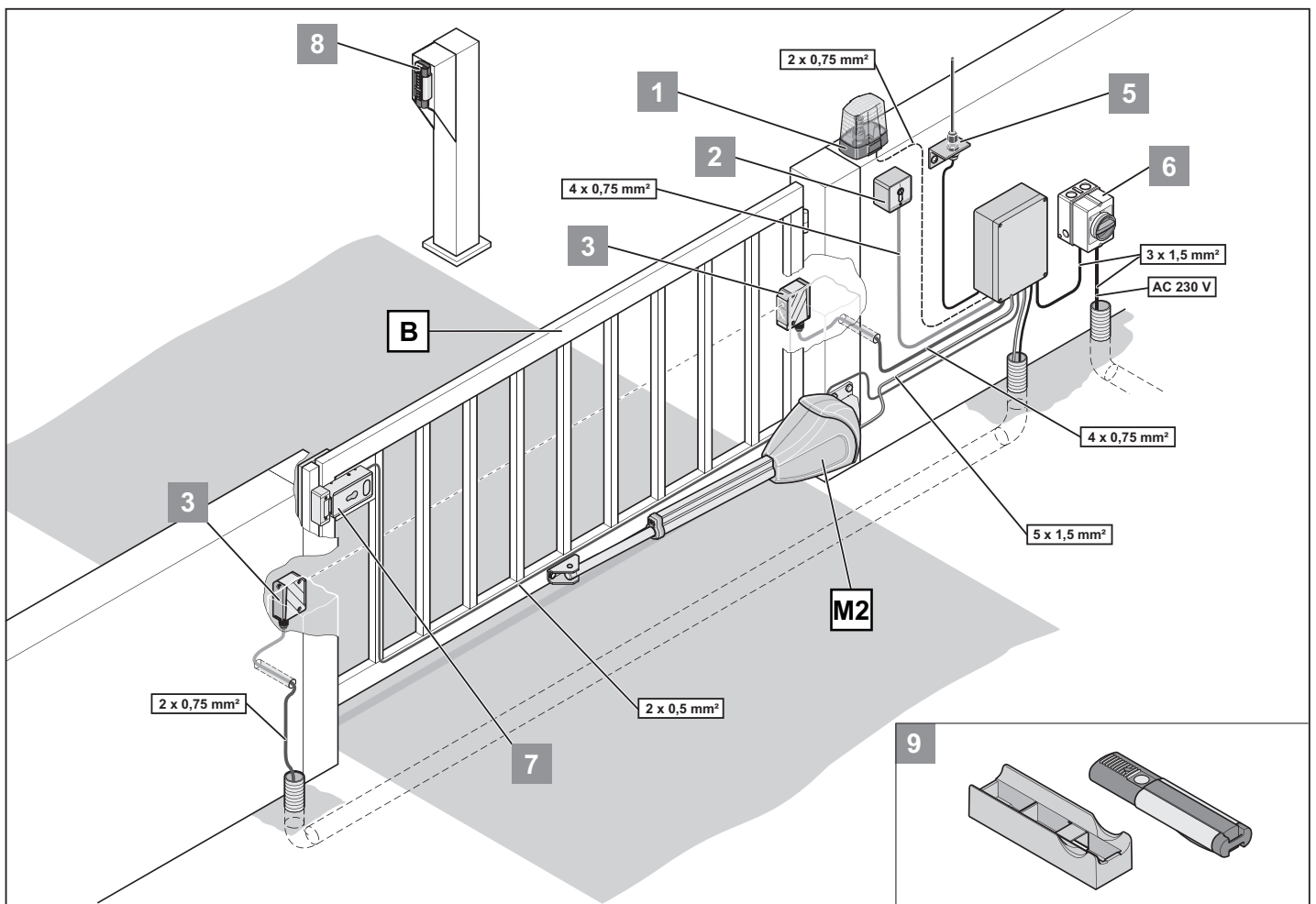
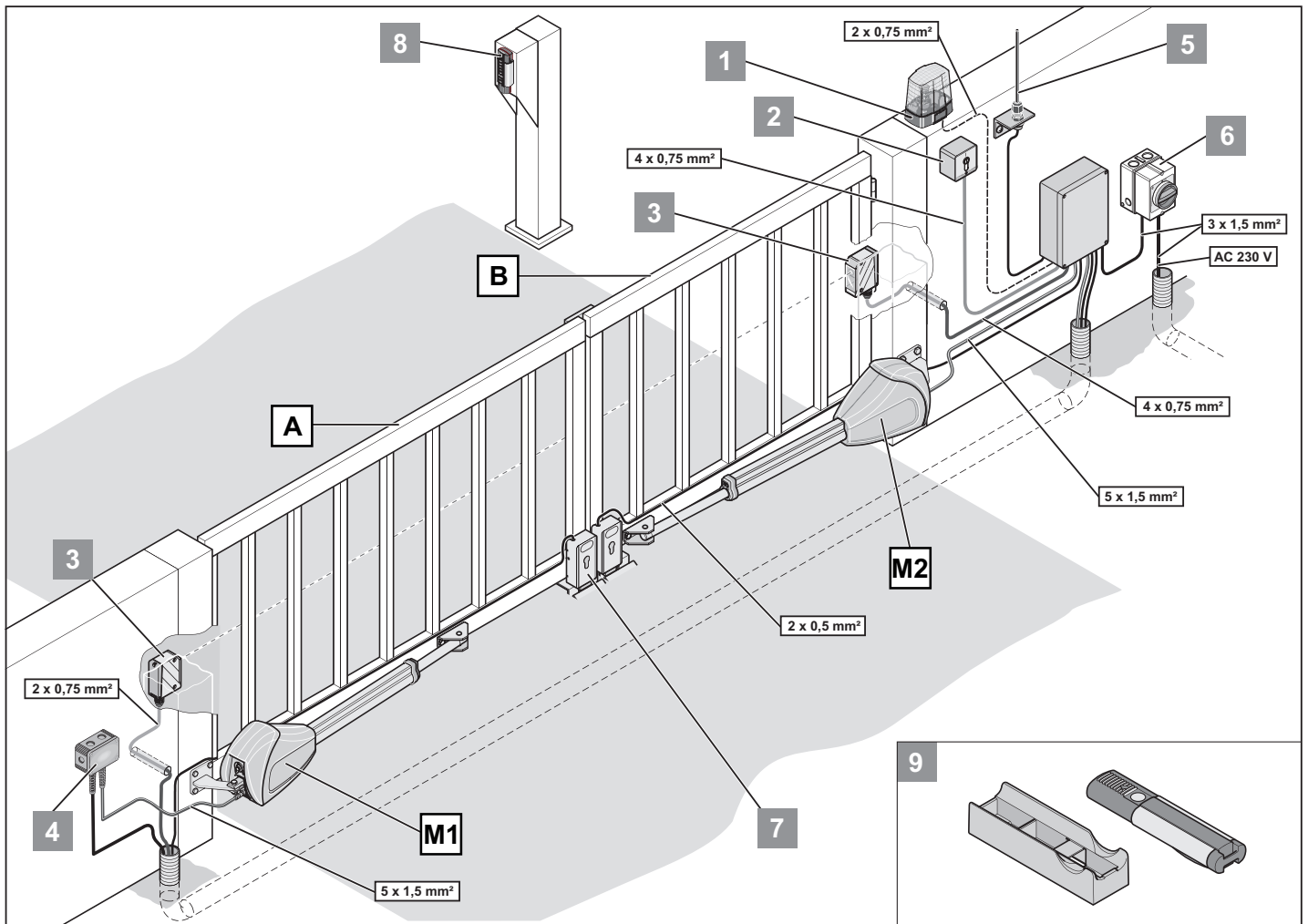
Más ayuda en la localización de averías

Si los consejos facilitados para la localización de averías no tuvieron éxito, lleve a cabo las siguientes medidas:

- Resetee el controlador (borre los valores de fuerza).
- Desemborne los accesorios conectados (p. ej., fotocélula) y conecte de nuevo los puentes de alambre.
- Restablezca todos los interruptores DIP a los ajustes de fábrica.
- Gire los potenciómetros al ajuste de fábrica.
- Si se hubieran modificado ajustes con el TorMinal, resetee el controlador con el TorMinal.

Los distribuidores ofrecen más apoyo en la localización y subsanación de averías.

Esquema de conexiones



Controlador DTA-1

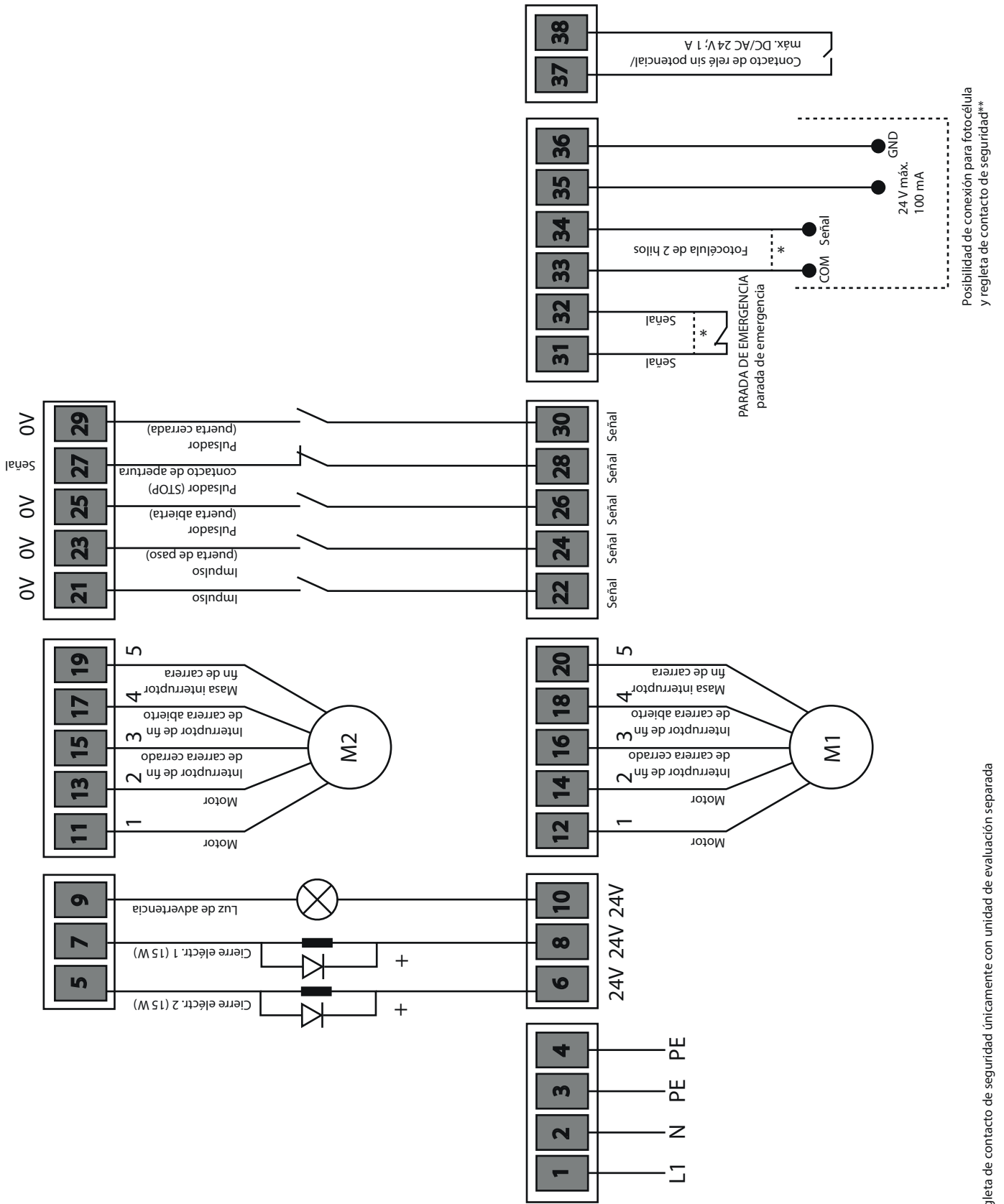
Ajustes de los interruptores DIP

Interruptor	Función en posición OFF	Función en posición ON	Observaciones
1	Reacción a la activación de la entrada de seguridad (borne 33 + 34) mientras se abre la puerta: • Sin reacción	Reacción a la activación de la entrada de seguridad mientras se abre la puerta: • La puerta se detiene	Bornes 33 + 34
2	Ajuste de la entrada de seguridad: • Fotocélula de 4 hilos Contacto de apertura	Ajuste de la entrada de seguridad: • Fotocélula 2 hilos	Bornes 33 + 34
3	Reacción a la activación de la entrada de seguridad mientras se cierra la puerta: • La puerta invierte el sentido de movimiento	Reacción a la activación de la entrada de seguridad mientras se cierra la puerta: • La puerta se abre completamente Reacción a la activación de la entrada de seguridad con el interruptor DIP 1 en posición ON: • la puerta invierte el sentido y se detiene.	Bornes 33 + 34
4	Contacto de relé: • Relé de tiempo	Contacto de relé: • indicación del estado de la puerta • Para otros ajustes, véase DIP 6	• Bornes 37 + 38 • TorMinal Mem 022
5	Tiempo de preaviso de luz de advertencia: • OFF	Tiempo de preaviso de luz de advertencia: • 3 segundos • La luz de advertencia parpadea antes de que la puerta inicie el movimiento	TorMinal Mem 016
6	Solo cuando DIP 4 = ON (indicación de estado): • Puerta abierta – contacto de relé abierto • Puerta cerrada – contacto de relé cerrado	Solo cuando DIP 4 = ON (indicación de estado): • Puerta abierta – contacto de relé cerrado • Puerta cerrada – contacto de relé abierto	Bornes 37 + 38
7	Cierre anticipado (en cierre automático): • OFF	Cierre anticipado (en cierre automático): • ON Retardo de cierre tras accionar la fotocélula, p. ej., tras atravesar la fotocélula: • 5 segundos Retardo de cierre sin accionar la fotocélula: • tiempo de mantenimiento de apertura ajustado	TorMinal Mem 021
8	Modo de prueba: • El automatismo no memoriza ningún valor • Ajuste de los interruptores de fin de carrera	Servicio continuo: El automatismo memoriza de forma continua mientras la puerta se abre y se cierra: • Valores de fuerza • Tiempo de desplazamiento • Retardo de cierre	Tras la programación, deje el interruptor DIP 8 en la posición «ON».

Ajustes de TorMinal

posición de memoria	Rango de ajuste	Valor Amplitud de paso	Descripción del funcionamiento
Mem	Val	Val	
014	0–15	0–7	Luz de advertencia, modo de hombre muerto, desconexión de fuerza 2 Por ejemplo: La luz de advertencia debe parpadear (1) + desconexión de fuerza 2 (4): 1 + 4 = 5, introduzca y guarde este valor 5.
		0	La luz de advertencia se ilumina durante un movimiento de la puerta
		1	La luz de advertencia parpadea durante un movimiento de la puerta
		2	Modo de hombre muerto
		4	Cambiar la desconexión de fuerza (1 -> 2): Respuesta más sensible con medidas B menores y puertas fáciles de mover.
016	8–40	0,25 s	Tiempo preaviso Duración del tiempo de preaviso Ejemplo: valor mostrado 40 = 10 segundos
021	1–20	1 s	Tiempo de cierre de la fotocélula Duración del tiempo de mantenimiento de apertura, tras atravesar la fotocélula, solo en combinación con cierre automático.
022	1–255	1 s	Duración de conexión del contacto de relé Tiempo durante el cual el contacto de relé está cerrado tras el arranque del motor.
042	0–8	0,25 s	Motor 2: Desplazamiento por inercia tras cierre de puerta Tras alcanzar la posición final «puerta cerrada», el automatismo continúa moviéndose para poder cerrar la puerta limpiamente (de este modo, las hojas de la puerta se fijan entre sí).

Esquema de cableado



Cierre electr.
3205V003

* Estado de suministro con puente

** Es posible la conexión de una regleta de contacto de seguridad únicamente con unidad de evaluación separada

Posibilidad de conexión para fotocélula y regleta de contacto de seguridad**

SOMMER Antriebs- und Funktechnik GmbH

Hans-Böckler-Straße 27
73230 Kirchheim/Teck
Germany

www.sommer.eu

© Copyright 2022 Reservados todos los derechos.