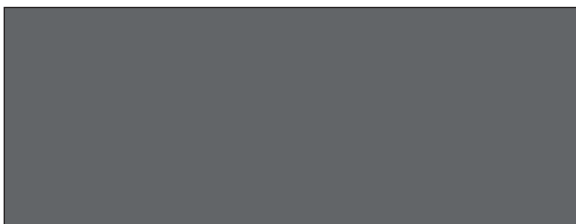


SV ÖVERSÄTTNING AV MONTERINGS- OCH BRUKSANVISNING I ORIGINAL

Slaggrindautomatik

twist 350 rapido

twist 350



Ladda ner den aktuella
bruksanvisningen:



Innehållsförteckning

Allmänna uppgifter	3	Funktioner och anslutningar	27
Symboler	3	Säkerhetsanvisningar	27
Säkerhetsanvisningar	3	Jumper	27
Avsedd användning	3	Knappar på styrningen	27
Icke ändamålsenlig användning	3	Potentiometer för portbladslängd	27
Kombinationsdrift.....	3	Kontaktplats radio.....	27
Tillåtna portbladsmått	4	Gränssnitt TorMinal	27
Tekniska data	4	Lysdioder (LED:er)	28
Mått	5	DIP-brytare	29
Funktionsbeskrivning.....	5	Automatisk stängning	30
Monteringsförberedelser	7	Säkringar	31
Säkerhetsanvisningar	7	Transformatoranslutning.....	31
Nödvändiga verktyg.....	7	DC 24 V elektriskt lås	31
Personlig skyddsutrustning	7	Ansluta varningsljus	32
Leveransomfattning.....	7	Ansluta knapp.....	32
Montering	8	Ansluta nyckelbrytare	33
Tips för monteringen.....	8	Ansluta knapp (definierad öppning).....	33
Drivenhetens monteringsläge.....	8	Ansluta knapp (port STOPPA).....	33
A-/B-måttabell (riktvärden)	9	Ansluta knapp (definierad stängning).....	33
Beslag	10	Ansluta NÖDSTOPP	34
Montera beslag.....	10	Ansluta 2-tråds ljusbom	34
Montera styrning.....	11	Ansluta 4-tråds ljusbom	34
Anslut styrningen till elnätet (AC 230 V).....	12	Ansluta extern förbrukare	35
Ansluta drivenheten till styrningen.....	14	Ansluta potentialfri reläkontakt	35
Monteringssituation: "Öppna porten utåt"	15	Ansluta motor	35
Ställa in ändlägen.....	16	Ansluta förbindelsekabelsats.....	35
Låsa upp och låsa drivenheten	17	Huvudströmbrytare	35
Idrifttagning	18	Underhåll och skötsel	36
Säkerhetsanvisningar	18	Säkerhetsanvisningar	36
Förbereda den permanenta driften.....	18	Regelbunden kontroll	36
Ställa in portbladslängd	18	Övrigt	37
Aktivera den permanenta driften	18	Demontering	37
Genomföra programmeringskörning	19	Bortskaffning	37
Genomföra styrningsåterställning.....	19	Garanti och kundtjänst	37
Radiomottagare (variant – Somloq rullande kod).....	20	Hjälp vid störningar	38
Ansluta extern antenn	21	Tips till störningsorsak	38
Radiomottagare (variant – SOMloq2).....	22	Styrning DTA-1	40
Drift/manövrering	25	Inställningar DIP-brytare.....	40
Säkerhetsanvisningar	25	Inställningar TorMinal	40
Nödupplåsning vid strömavbrott.....	25	Kopplingsschema	41
Normaldrift.....	25		
Hinderregistrering	25		
Sommar/vinterdrift.....	25		
Öppna och stäng porten.....	25		

Allmänna uppgifter

Symboler



VARNINGSTECKEN:

Viktiga säkerhetsanvisningar!

För personsäkerheten är det livsviktigt att följa alla anvisningar. Spara den här anvisningen!



ANVISNINGSTECKEN:

Information, nyttiga anvisningar!

1 (1) Hänvisar till början eller, i texten, till motsvarande bild.

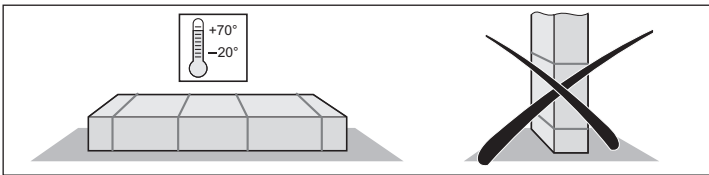
Säkerhetsanvisningar

allmänt

- Den här monterings- och bruksanvisningen måste läsas, förstås och beaktas av personer som monterar, använder eller underhåller drivenheten.
- Tillverkaren tar inget ansvar för skador eller driftstörningar som uppstår genom icke-beaktande av monterings- och bruksanvisningen.
- Olycksförebyggande föreskrifter och gällande normer i aktuellt land ska beaktas och följas.
- Beakta och följ gällande direktiv och standarder montering och drift, t.ex.: EN 12453, EN 12604, EN 12605.
- Det tyska direktivet "Tekniska regler för arbetsplatser ASR A1.7" från den tyska arbetsplatskommittén (ASTA) ska beaktas och följas (gäller för användning i Tyskland).
- Gör systemet spänningsfritt och säkra det mot återinkoppling före arbeten på porten eller drivenheten.
- Elektriska ledningar ska läggas fast och säkras mot förskjutning.
- På portens mekanik eller stängningskanter kan det uppstå risker till följd av kläm- eller skärställen.
- Ta aldrig en skadad drivenhet i drift.
- Efter monteringen och idrifttagningen måste alla användare informeras om hur drivenheten för vridporten fungerar och används.
- Använd endast originalreservdelar, -tillbehör och -fästmaterial från tillverkaren.

för förvaring

- Förvara drivenheten endast i stängda och torra lokaler vid en rumstemperatur mellan -20 °C till $+70\text{ °C}$.
- Förvara drivenheten liggande.



för drift

- Låt inte barn eller personer som inte vet hur man hanterar portstyrningen manövrera den.
- När du öppnar eller stänger porten får inga barn, personer, djur eller föremål i rörelseområdet.
- Ta aldrig på en löpande port eller rörliga delar.
- Kontrollera regelbundet att säkerhets- och skyddsfunktioner fungerar korrekt och åtgärda fel omedelbart. Se "Underhåll och skötsel".
- Kör igenom porten först när den är fullständigt öppnad.
- Håll krafttoleransen så låg som möjligt.
- Vid automatisk stängning måste huvud- och bredvidstängningskanterna säkras i enlighet med de för närvarande gällande direktiven och standarderna.
- Ta ur nyckeln för att förhindra obehörig användning.
- **twist 350 rapido:**
Det är nödvändigt att fästa en aktiv säkerhetskontaktlist för klämskydd.

för radiofjärrstyrning

- Använd ytterligare säkerhetsanordningar om olycksrisk föreligger på grund av radiostörningar på fjärrkontrollen eller radiomottagaren.
- Använd fjärrkontrollen endast om portens rörelseområde är fritt från hinder.
- Förvara fjärrkontrollen på en skyddad plats så att oönskad användning, t.ex. av barn eller djur, inte kan ske.
- Använd inte radiofjärrkontrollen på radiotekniskt känsliga platser eller anläggningar, t.ex.: flygplatser eller sjukhus.
- Vid väsentliga störningar från andra radioanläggningar, kontakta ansvarig telekommunikationsstyrelse (radiolokalisering).

Typskylt

- Typskylten sitter på insidan av styrningshöljets kåpa.

Avsedd användning



ANVISNING!

När drivenheten har monterats ska personen som har ansvarat för detta utfärda en EU-försäkran om överensstämmelse och sätta fast CE-märkningen samt en typskylt i enlighet med maskindirektiv 2006/42/EG. Detta gäller även i privata områden och även om drivenheten monteras i efterhand på en manuell manövrerad port. De här underlagen samt monterings- och bruksanvisningen till drivenheten stannar hos användaren.

- Drivenheten är endast avsedd för att öppna och stänga vridportar med 1 eller 2 blad. Annan användning eller användning därutöver betraktas som icke ändamålsenlig.
- För skador som uppstår genom icke ändamålsenlig användning tar tillverkaren inget ansvar och garantin upphör att gälla. Användaren bär själv hela risken.
- Drivenheten får endast användas om den är i tekniskt felfritt skick. Följ monterings- och bruksanvisningen och använd endast drivenheten för dess ändamål och med hög säkerhets- och riskmedvetenhet.
- Använd drivenheten twist 350 endast med styrningen DTA-1.
- Använd drivenheten twist 350 och styrningen DTA-1 endast i privat icke-industriell miljö.
- Åtgärda störningar omedelbart.
- Använd drivenheten endast på portar som uppfyller gällande standarder och direktiv: t.ex. EN 12453, EN 12604, EN 12605.
- Följ säkerhetsavstånden mellan portblad och omgivning enligt standarden EN 12604.
- Använd endast stabila och vridstyva portblad. Portbladen får inte bukta sig, vrida sig eller deformeras när de öppnas eller stängs.
- Säkerställ att portbladets spel i gångjärnet är lågt.

Icke ändamålsenlig användning

- Öppning och stängning av luckor, t.ex. för åtkomst till hustak eller liknande.

Kombinationsdrift

- Kombinationsdrift 1x twist 350 och 1x twist XL är möjlig.
- Kombinationsdrift 1x twist 350 och 1x twist 200 E eller 200 EL är endast möjlig i kombination med styrningen DTA-1 och med ombyggnadssetet "twist XS" (Artikelnummer: 3248V000).

Allmänna uppgifter

Tillåtna portbladsmått

	twist 350 rapido	twist 350
• Portvikt per blad:	max. 300 kg	max. 700 kg ⁽¹⁾
• Portbredd per blad:	max. 3,0 m	max. 4,0 m ⁽²⁾
• Fyllnadsgrad %	se "Tabell fyllnadsgrad"	

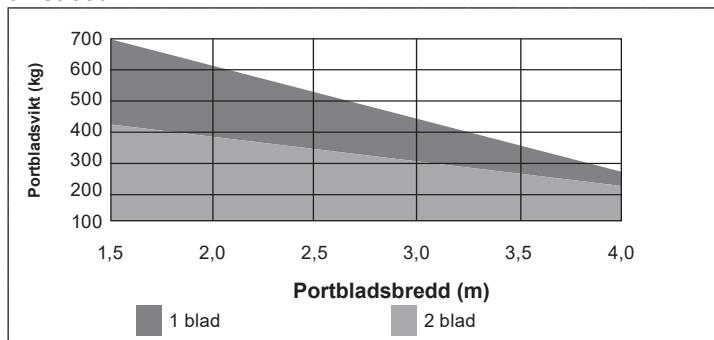
(1) vid max. 1,5 m portbladslängd, port med 1 blad.

(2) vid max. 250 kg portbladsvikt, port med 1 blad.

twist 350 rapido



twist 350



Tabell fyllnadsgrad

twist 350 rapido

Höjd (m)	Fyllnadsgrad (%)			
	1,5	2	2,5	3
3	100	100	90	80
2,5	100	100	100	90
2	100	100	100	100
1,5	100	100	100	100
1	100	100	100	100
0,5	100	100	100	100
Bredd (m)	1,5	2	2,5	3

twist 350

Höjd (m)	Fyllnadsgrad (%)					
	1,5	2	2,5	3	3,5	4
3	100	100	90	80	60	40
2,5	100	100	100	90	70	50
2	100	100	100	100	90	70
1,5	100	100	100	100	100	90
1	100	100	100	100	100	100
0,5	100	100	100	100	100	100
Bredd (m)	1,5	2	2,5	3	3,5	4

Uppgifterna gäller vid B-mått 320 mm och A-mått 100 mm; fastställda värden vid portbladstjocklek 50 mm och central vridpunkt, utifrån den angivna maximala portvikten.

twist 350 rapido:

Det är nödvändigt att fästa en aktiv säkerhetskontaktlist för klämskydd.

Tekniska data

	twist 350 rapido	twist 350
Nätspänning	AC 220–240 V	
Nominell frekvens	50–60 Hz	
Minnesplatser i radiomottagaren	112* 40/450**	
Inkopplingstid	S3 = 40 %	
Rörelseslag	495 mm	
Driftstemperatur	↕ -30 °C till ↕ +70 °C	
Emissionsvärde efter driftsmiljö	52 dB(A)	
IP kapslingsklass styrning	IP65	
IP kapslingsklass drivenhet	IP44	
Skyddsklass	I	
Max. matningshastighet	27 mm/s	18 mm/s
Max. drag- och tryckkraft (per blad)	2.500 N	
Nominell kraft, dragkraft och tryckkraft (per blad)	830 N	
Max. effektupptagning (per blad)	260 W	
Max. strömupptagning (per blad)	1,5 A	
Nominell effektupptagning (per blad)	96 W	
Nominell strömupptagning (per blad)	0,55 A	
Effektförbrukning i energisparläget	3,8 W	
Max. portvikt (per blad)	300 kg	700 kg
Min. portbladslängd (per blad)	1,5 m	
Max. portbladslängd (per blad)	3 m	4 m
Portstigning	0 %	

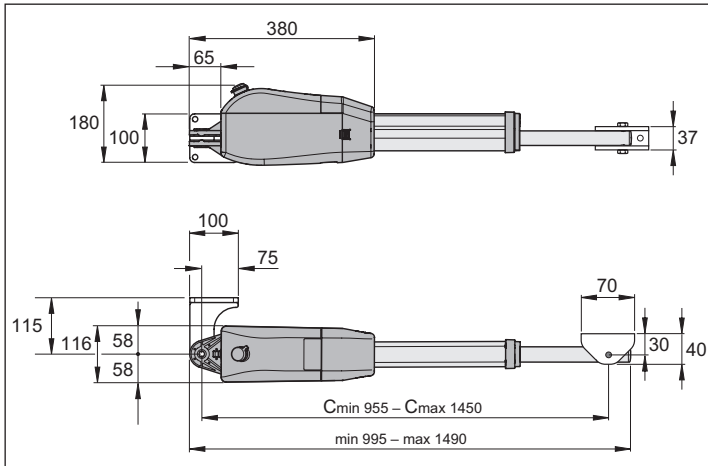
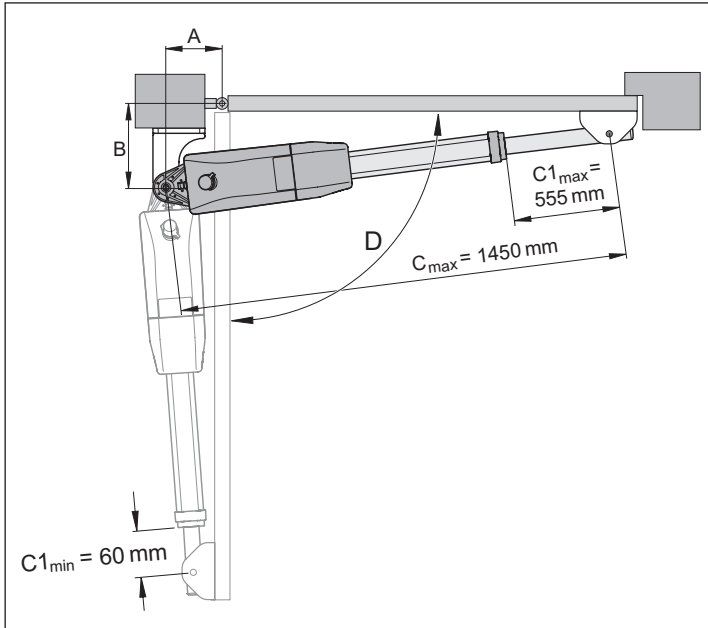
* 112 Somloq Rollingcode

** 40 SOMloq2 (Memo 450)

Allmänna uppgifter

Mått

Alla mått i mm.



Funktionsbeskrivning



ANVISNING!

Ändlägena "Port ÖPPNA" och "Port STÄNGA" ställs in med drivenhetens interna ändlägesbrytare och känns sedan av i driften.

In- och utkörningen av skjutröret gör att portbladet öppnas eller stängs. När porten när de inställda ändlägena stängs drivenheten automatiskt av via ändlägesbrytarna.

Stänga porten



ANVISNING!

Det är absolut nödvändigt med mekaniskt anslag i ändlägena "Port ÖPPNA" och "Port STÄNGA". Ett elektriskt lås kan användas som extra låsanordning.

Portbladet behöver inget lås för att låsa sig eftersom drivenheten är självlåsande. Det går inte att öppna porten manuellt utan att skada drivenheten eller beslagen.

Radiomanövrering

Drivenheten kan manövreras med den medföljande fjärrkontrollen. Fjärrkontrollen måste programmeras för radiomottagaren.

Säkerhetsanordningar

Styrningen har en automatisk kraftövervakning. Den nödvändiga kraften programmeras under en programmeringskörning.

Om drivenheten behöver en större kraft än den programmerade kraften stoppar drivenheten och reverserar.

Olika säkerhetsanordningar kan anslutas till styrningen, se "Funktioner och anslutningar".

Exempel:

- Ljusbom
- Säkerhetskontaktlist med separat utvärderingsenhet

Förenklad försäkran om överensstämmelse

Härmed försäkras **SOMMER Antriebs- und Funktechnik GmbH** att radioanläggningen (twist 350 rapido/twist 350) motsvarar direktivet 2014/53/EU. Den fullständiga texten för EG-försäkran om överensstämmelse för radiokommunikation finns på:



<https://som4.me/mrl>

Försäkran för inbyggnad

för inbyggnad av en ofullständig maskin
i enlighet med maskindirektiv 2006/42/EG, bilaga II del 1 B

SOMMER Antriebs- und Funktechnik GmbH

Hans-Böckler-Straße 27
73230 Kirchheim/Teck
Germany

försäkras härmed att styrenheten för vridportar

twist 350 rapido, twist 350

har utvecklats, konstruerats och tillverkats i överensstämmande med

- Maskindirektivet 2006/42/EG
- Lågspänningsdirektivet 2014/35/EU
- Direktivet för elektromagnetisk kompatibilitet 2014/30/EU
- RoHS-direktivet 2011/65/EU.

Följande standarder har använts:

- EN ISO 13849-1, PL "C" Cat. 2 Maskinsäkerhet – säkerhetsrelaterade delar av styrsystem – Del 1: Allmänna konstruktionsprinciper
- EN 60335-1/2, om tillämpbar Säkerhet för elektriska apparater/drivningar för portar
- EN 61000-6-3 Elektromagnetisk kompatibilitet (EMC) – störningsemissioner
- EN 61000-6-2 Elektromagnetisk kompatibilitet (EMC) – störningsimmunitet
- EN 60335-2-103 Säkerhet elektriska hushållsapparater och liknande bruksföremål – Del 2: Särskilda fordringar på drivaordningar för portar, dörrar och fönster

Följande krav i bilaga 1 i maskindirektivet 2006/42/EG har uppfyllts:
1.1.2, 1.1.3, 1.1.5, 1.2.1, 1.2.2, 1.2.3, 1.2.4, 1.2.6, 1.3.2, 1.3.4, 1.3.7,
1.5.1, 1.5.4, 1.5.6, 1.5.14, 1.6.1, 1.6.2, 1.6.3, 1.7.1, 1.7.3, 1.7.4
De särskilda tekniska underlagen har sammanställts enligt bilaga VII del B och förmedlas elektroniskt till myndigheterna på begäran.

Den ofullständiga maskinen är endast avsedd för inbyggnad i ett portsystem för att därmed bilda en fullständig maskin i enlighet med maskindirektivet 2006/42/EG. Portsystemet får inte tas i drift förrän det har fastställts att det kompletta systemet motsvarar ovan nämnda EG-direktiv.

Undertecknad har fullmakt för sammanställningen av de tekniska underlagen.

Kirchheim,
2016-04-20



i.V.

Jochen Lude
Dokumentationsansvarig

Monteringsförberedelser

Säkerhetsanvisningar



OBS! RISK FÖR FÖRSTÖRELSE PGA SPÄNNINGSTOPPAR.

Spänningstoppar, orsakade t.ex. genom svetsaggregat, kan förstöra styrningen.

- Anslut styrningen till strömförsörjningen först efter att alla monteringsarbeten har slutförts.

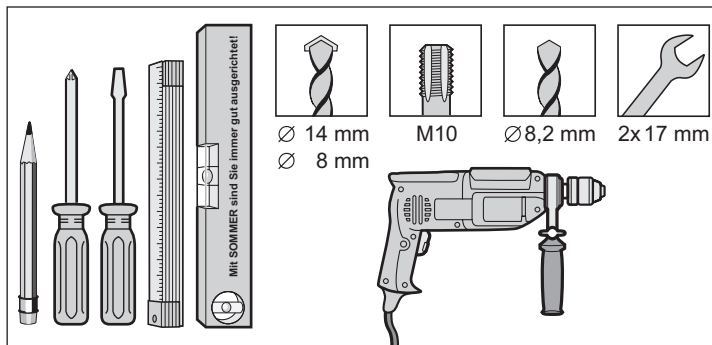


OBS!

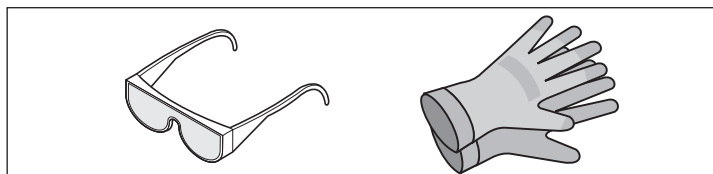
Gör systemet spänningsfritt och säkra mot återkoppling före arbeten på porten, drivenheten och styrningen.

- Dra kablarna i tomrör som är godkända för tillämpningen, t.ex. för dragning under mark.
- Styrningen får endast anslutas till strömförsörjningen av en utbildad elektriker.
- Montering måste göras utifrån monterings- och bruksanvisningen.
- Innan drivenheten monteras måste låsanordningar (t.ex. elektriska lås eller spärreglar) tas ur drift eller demonteras.
- Säkerställ att festsättningen av stolpar/pelare och portbladen är stabil eftersom stora krafter utövas när porten öppnas och stängs.
- Gnistor från t.ex. svetsarbeten kan skada stolpar eller portblad. Täck över eller demontera drivenheten före svetsarbeten.
- Används en knapp för att öppna eller stänga måste den monteras så att den är oåtkomlig för barn och på minst 1,6 m höjd.
- Använd endast tillåtet fästmaterial.

Nödvändiga verktyg



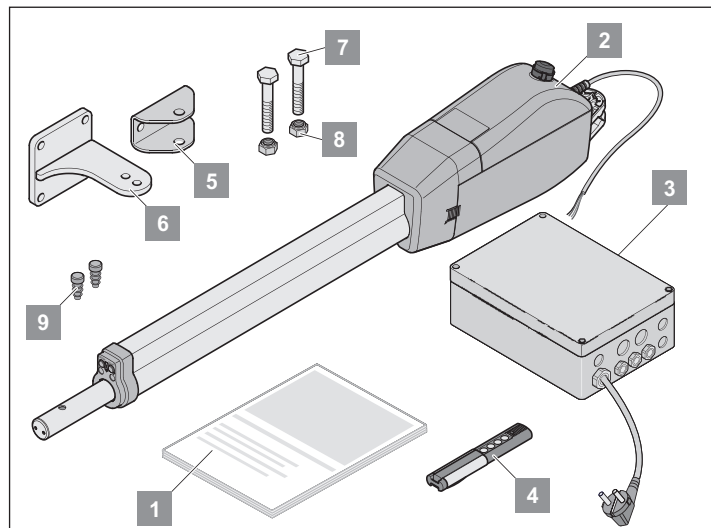
Personlig skyddsutrustning



- Skyddsglasögon (vid borring)
- Arbetshandskar

Leveransomfattning

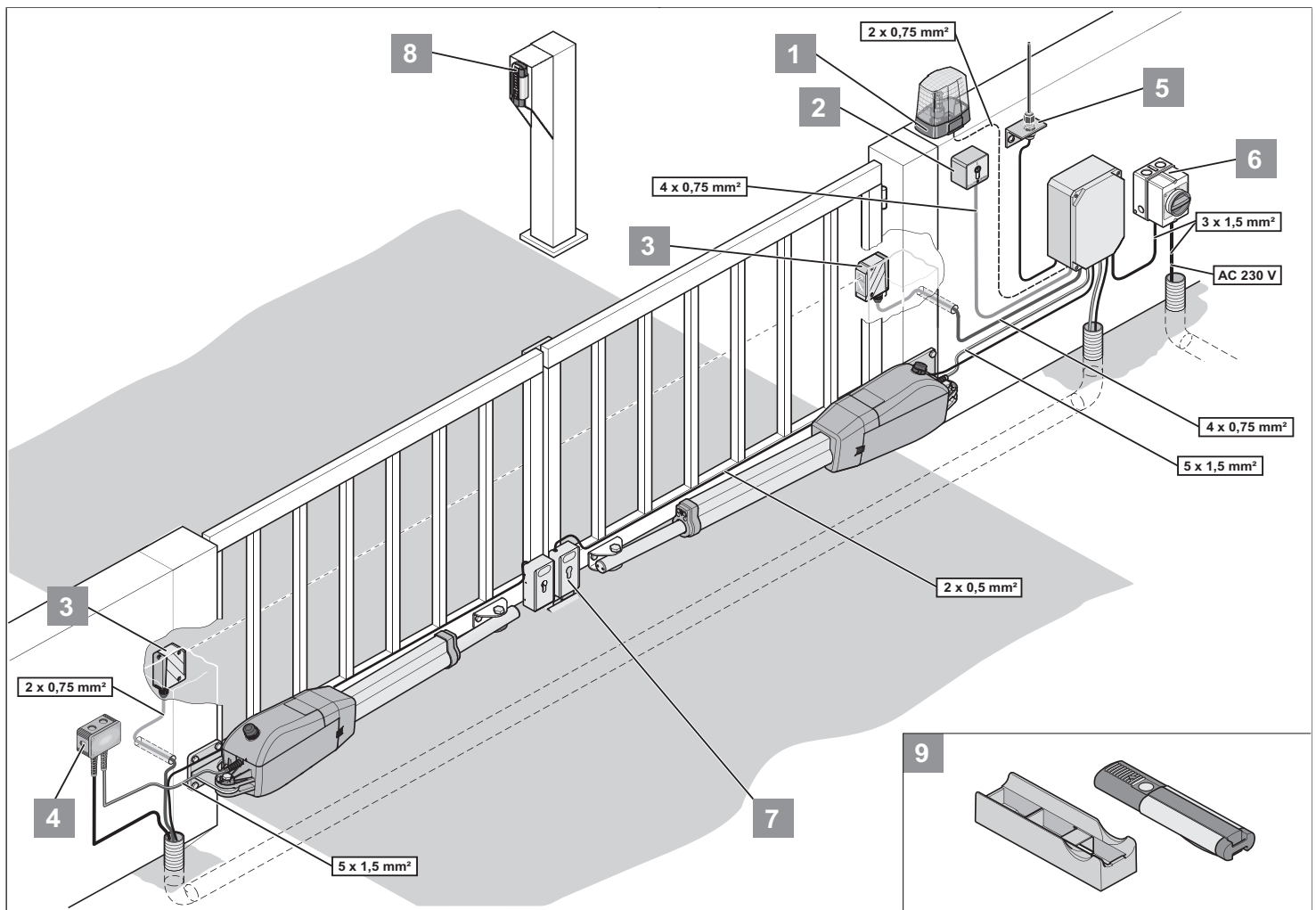
- Kontrollera leveransomfattningen före monteringen för att undvika onödigt arbete och kostnader.
- Leveransomfattningen kan avvika beroende på drivenhetens utförande.



Komplettsset

	1 blad	2 blad
Vikt	14 kg	22 kg
Förpackning (L x B x H):	1.190 x 246 x 203 mm	
1	Monterings- och bruksanvisning	1x
2	Drivenhet med kabel	1x
3	Styrning i kåpan (inkl. radiomottagare, trafo och elkontakt)	1x
4	Fjärrkontroll inkl. batteri	1x
5	Beslag för portblad	1x
6	Beslag för stolpar/pelare	1x
7	6-kantsskruv (M10 x 55 mm)	2x
8	Stoppmutter (M10)	2x
9	Lamellpluggar	2x

Montering



1	Varningsljus DC 24 V/24 W
2	Nyckelbrytare (1- eller 2-kontakt)
3	Ljusbom
4	Kabelsats 12 m (IP67)
5	Extern antenn (inkl. kabel)
6	Huvudbrytare (kan stängas av)
7	Elektriskt lås DC 24 V; det går att ansluta ett elektriskt lås på varje portblad
8	Telecodey
9	Auto-/väggfäste för fjärrkontroll

Tips för monteringen

Bestäm antennens monteringsplats med ägaren.

Montera kåpan på en plats där den inte kan ses av obehöriga för att förhindra sabotage på kåpan och styrningen.

Montera bottenanslag eller anslagslist på porten:

- Portbladslängd större än 3 m
- Port med 2 blad

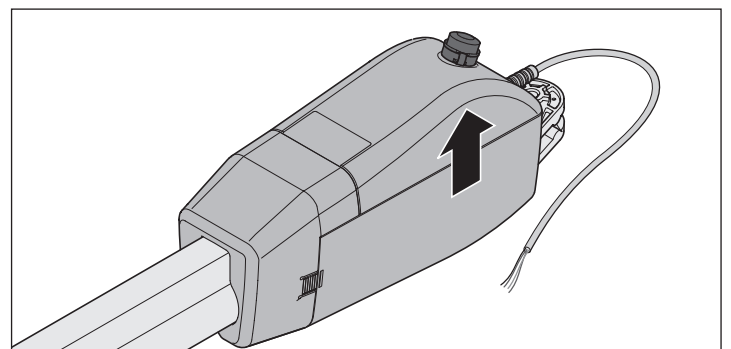


ANVISNING!

Andra impulsgivare är: Fjärrkontroll, Telecodey, inre radioknappar och nyckelknapp. Med fjärrkontroll, telecodey eller inre radioknapp är det inte nödvändigt att installera en förbindelseledning till drivenheten.

Drivenhetens monteringsläge

Montera drivenheten vågrätt. Beakta motorns monteringsläge. Motorn måste alltid peka uppåt.



Montering

A-/B-måtttabell (riktvärden)



ANVISNING!

Fastställ A-/B-måtten före monteringen. Utan A-/B-måtten går det inte att montera drivenheten och använda den på korrekt sätt.

- Beakta olika mått på stolpar och pelare.

B	A		100	120	140	160	180	200	220	240	260	280	300	320	Max. portbladsbredd utan elektriskt lås										
	C	C1														D									
140	1200	326	1234	360	1264	390	1295	421	1331	457	1371	497	1409	535	1411	537	1403	529	1424	550	1424	550	1430	556	3,5 m
			92°	99°	103°	105°	111°	117°	121°	112°	104°	104°	100°	98°											
160	1222	348	1247	374	1279	405	1307	433	1340	466	1377	503	1414	542	1428	554	1420	546	1436	562	1440	566	1440	566	
			92°	95°	100°	102°	106°	111°	116°	111°	103°	102°	99°	96°											
180	1235	365	1267	393	1299	425	1326	452	1351	477	1385	511	1424	550	1442	568	1446	572	1443	569	1439	565	1437	563	
			91°	94°	99°	101°	102°	106°	111°	109°	104°	99°	95°	92°											
200	1264	390	1289	415	1319	445	1345	471	1372	498	1398	524	1433	559	1446	572	1441	567	1444	570	1443	569	1446	572	
			91°	93°	98°	100°	102°	103°	107°	104°	98°	95°	92°	90°											
220	1286	412	1310	436	1341	467	1367	493	1394	520	1404	530	1442	568	1444	570	1444	570	1444	570	1444	570	1444	570	
			91°	93°	98°	100°	102°	98°	103°	98°	93°	91°													
240	1308	434	1332	458	1361	487	1387	513	1414	540	1416	542	1435	561	1444	570	1445	571							
			91°	93°	97°	99°	100°	95°	95°	93°	90°														
260	1331	457	1355	481	1381	507	1409	535	1431	557	1438	564	1445	570											
			91°	93°	96°	99°	99°	95°	92°																
280	1354	503	1378	504	1404	530	1430	556	1448	573	1446	572													
			91°	93°	96°	98°	96°	91°																	
300	1377	496	1401	526	1425	551	1448	574																	
			91°	93°	95°	96°																			
320	1400	526	1420	546	1443	569																			
			91°	91°	93°																				



ANVISNING!

Välj A-/B-måtten så att du får den önskade öppningsvinkeln (D). Angiven öppningsvinkel är ett riktvärde för den största möjliga vinkeln.

Vid portbladslängder större än 2,5 m måste B-måttet vara minst 200 mm.

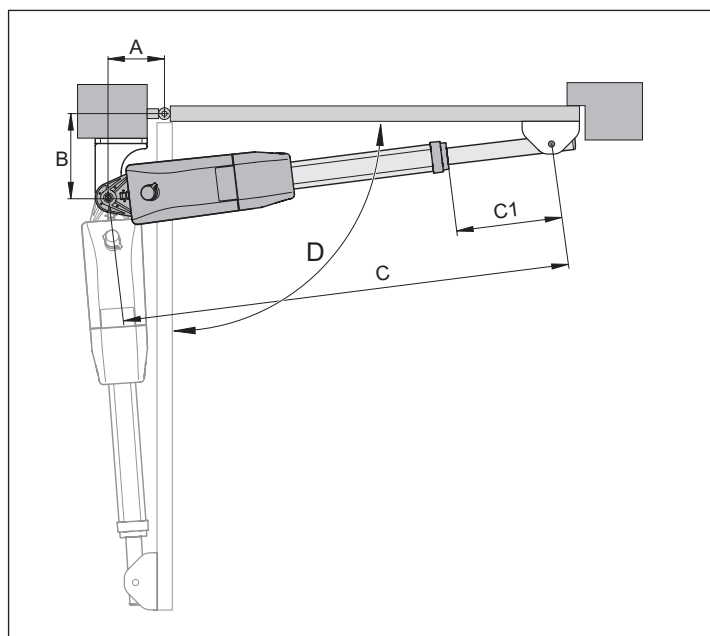
Uppgifterna i tabellen kan variera beroende på portmekaniken, därför måste dessa kontrolleras i förväg.



ANVISNING!

Riktvärdena i tabellen har beräknats på basis av följande data:

- Vindhastighet 28,3 m/s
- Porthöjd 2,0 m
- Portbredd 2,5 m
- Portfyllnadsgrad 35 %, likvärdigt fördelad
- utan elektriskt lås



Montering

Beslag



ANVISNING!

De levererade beslagens hållfasthet är dimensionerad för drivenheten. Om andra beslag används upphör garantin att gälla.



ANVISNING!

B-måttet måste vara minst 120 mm (se "A-/B-måttabell"). Kompensera mindre B-mått med en distansplatta under stolpbeslaget.

- Avstånden mellan portblad och pelare eller portblad och drivenhet ska hållas utifrån de standarder som gäller.



OBS!

Använd endast tillåtet fästmaterial!

- Använd expanderplugg eller kemiskt ankare för infästning av beslag i stolpar av sten eller betong. Infästningen får inte lossna under drift.
- Gnistor från t.ex. svetsarbeten kan skada stolpar eller portblad. Täck över eller demontera drivenheten före svetsarbeten.



OBS!

Rester från svetsning och slipning påskyndar korrosionen på beslagen.

- Svetsa eller slipa inte på beslagen efter monteringen.

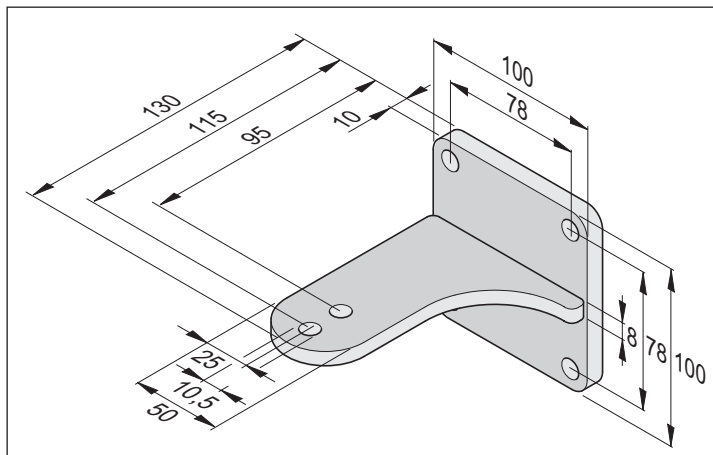
Stålpelare

- Beakta pelarens väggjocklek.
- Svetsa eller skruva fast beslaget direkt på stålpelaren.

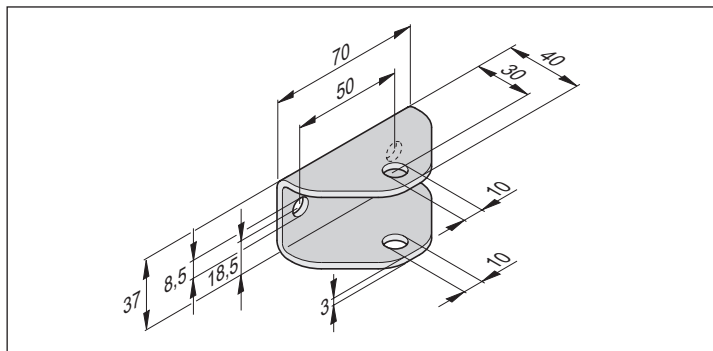
Sten- eller betongpelare

- Beakta fästhålens avstånd från pelarens kant. Avståndet beror på typ av expanderplugg eller kemiskt ankare. Beakta tillverkarens rekommendationer.

Pelar-/stolpbeslag

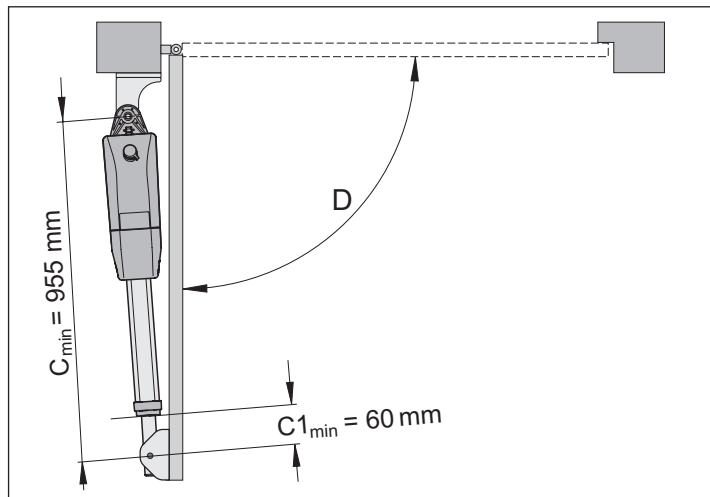


Portbladsbeslag

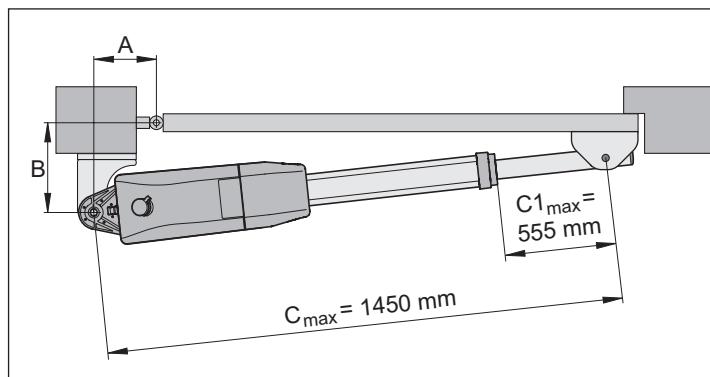


Montera beslag

1. Stäng porten för hand.
2. Jämför A- och B-måtten med A-/B-måttabellen.
3. Fixera pelar-/stolpbeslaget provisoriskt (t.ex. med en skruvting).
4. Kontrollera monteringsituationen och monteringsmåtten.
⇒ Beakta avståndet till marken: minst 50 mm.
5. Sätt fast pelar-/stolpbeslaget.



6. Sätt porten för hand i läget "Port ÖPPNA". Beakta den maximalt möjliga öppningsvinkeln D från A-/B-måttabellen.
7. Häkta in drivenheten i pelarbeslaget och säkra den med en skruv.
⇒ Drivenhetens skjutrör är maximalt inkört vid levereras.
8. Skruva ut skjutröret till minst $C1_{min}$.
9. Fixera portbladsbeslaget på skjutröret.
10. För in skruven ovanifrån.
11. Fixera portbladsbeslaget provisoriskt på porten (t.ex. med en skruvting).
12. Lås upp drivenheten, se "Låsa upp och låsa drivenheten".
13. Stäng porten för hand.



ANVISNING!

Ju mindre $C1$ -mått, desto högre stabilitet.

14. Mät $C1$ -mättet och ställ in mellan $C1_{min}$ och $C1_{max}$.
Överskrid inte $C1_{max}$.

Montering

15. Kontrollera att drivenheten är vägrät följande lägen:

- "Port ÖPPNA"
- "Port STÅNGA"
- öppnad 45°

16. Kontrollera portbladsbeslagets läge.

17. Sätt fast portbladsbeslaget.

18. Dra åt förbindelseskruvarnas muttrar (drivenheten mot beslaget) endast så mycket att porten fortfarande enkelt kan vridas med drivenheten.

Beakta kabelreserv

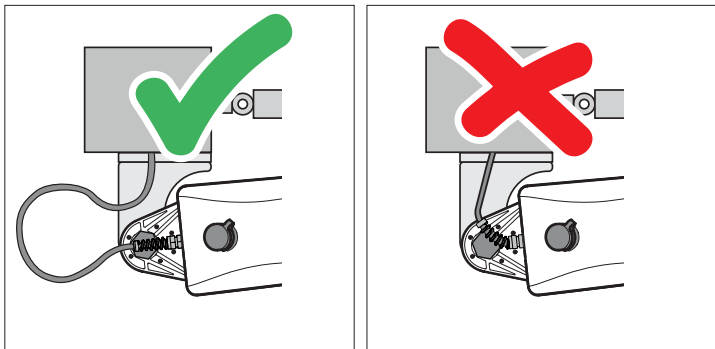


Bild 1 rätt

Bild 2 fel

1. Säkerställ en tillräcklig kabelreserv (kabelanslutning) med hänsyn till monteringsituationen och grindens öppning (inåt/utåt) för respektive automatik.



ANVISNING!

Kabelns radie måste vara tillräckligt stor så att inte kabeln blir spänd i något läge.

För liten radie leder till kabelbrott.

Avvikelse från stolpsbeslag

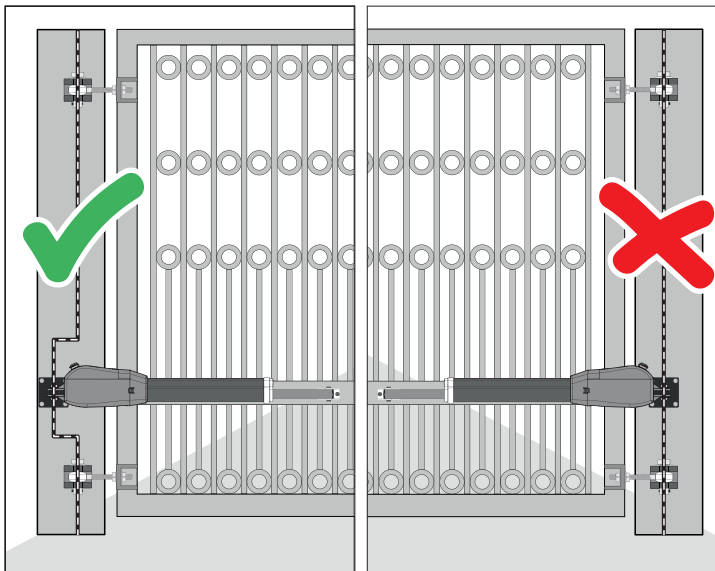


Bild 1 korrekt vridpunkt

Bild 2 felaktig vridpunkt

1. Automatikens vridpunkt monterad med förskjutning i förhållande till gångjärnet (enligt specifikationerna A/B måtttabell).
2. Automatikens och gångjärnets vridpunkt har monterats parallellt i linje (**A mått = 0**). Automatiken kan inte öppna mer än 90°!

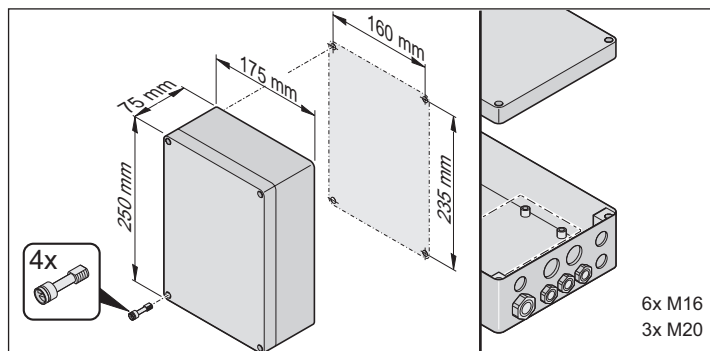
Montera styrning



OBS! RISK FÖR FÖRSTÖRELSE PÅ GRUND AV FUKT

Inträngande fukt kan förstöra styrningen.

- Skruva fast kåpan endast vid de avsedda fästpunkterna.
- Montera kåpan lodrätt med kabelgenomföringarna nedåt.
- Tillåtet kabeltvärsnitt för kabelgenomföringarna: 1,5 mm² till 2,5 mm². Använd reducerstycke i kabelgenomföringarna vid mindre kabeltvärsnitt.
- Sätt på locket så att det sluter tätt.



6x M16
3x M20

Anslut styrningen till elnätet (AC 230 V)



OBSERVERA! RISK FÖR ELSTÖTAR!

Styrningen måste anslutas till elnätet av en behörig elektriker!

- Utför nätanslutningen i enlighet med EN 12453 (allpolig nätavskiljare).
- Gör systemet spänningsfritt och säkra det mot återinkoppling före arbeten på porten eller drivenheten.



OBS!

Den medföljande strömkabeln inte tillåten att använda för permanent- eller utomhusdrift.

- Använd nätkabeln endast för monteringen och idrifttagningen av drivenheten.
- När monterings- och idrifttagningsarbetena är slutförda: Byt ut nätkabeln mot en fast dragen ledning.



ANVISNING!

För att säkerställa den tekniska anläggningens funktion rekommenderar vi att man respekterar angiven maximal längd och minsta kabelarea för strömkablarna!

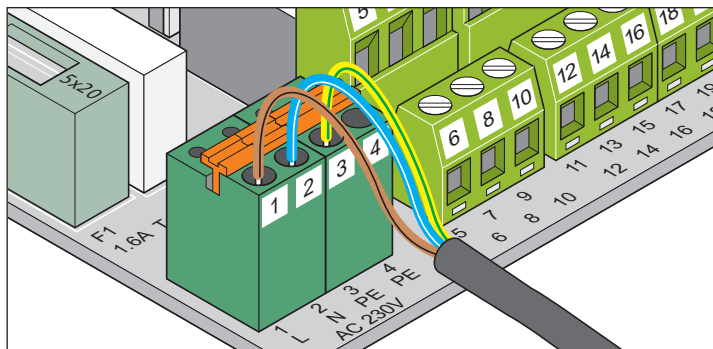
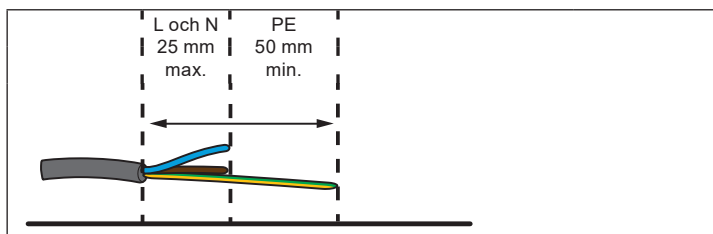
Anslutningskablar	Signalledningar
Maximal längd 20 m	Maximal längd 25 m
Minsta kabelarea 1,5 mm ²	

Tillåtna kabeltvärsnitt för alla klämmor:
1 mm² – 2,5 mm².



ANVISNING!

- Avmantla nätkabeln först inne i kåpan!
- För anslutningsledningens mantel ända in i styrningskåpan.
- Utför avmantlingen enligt grafiken.



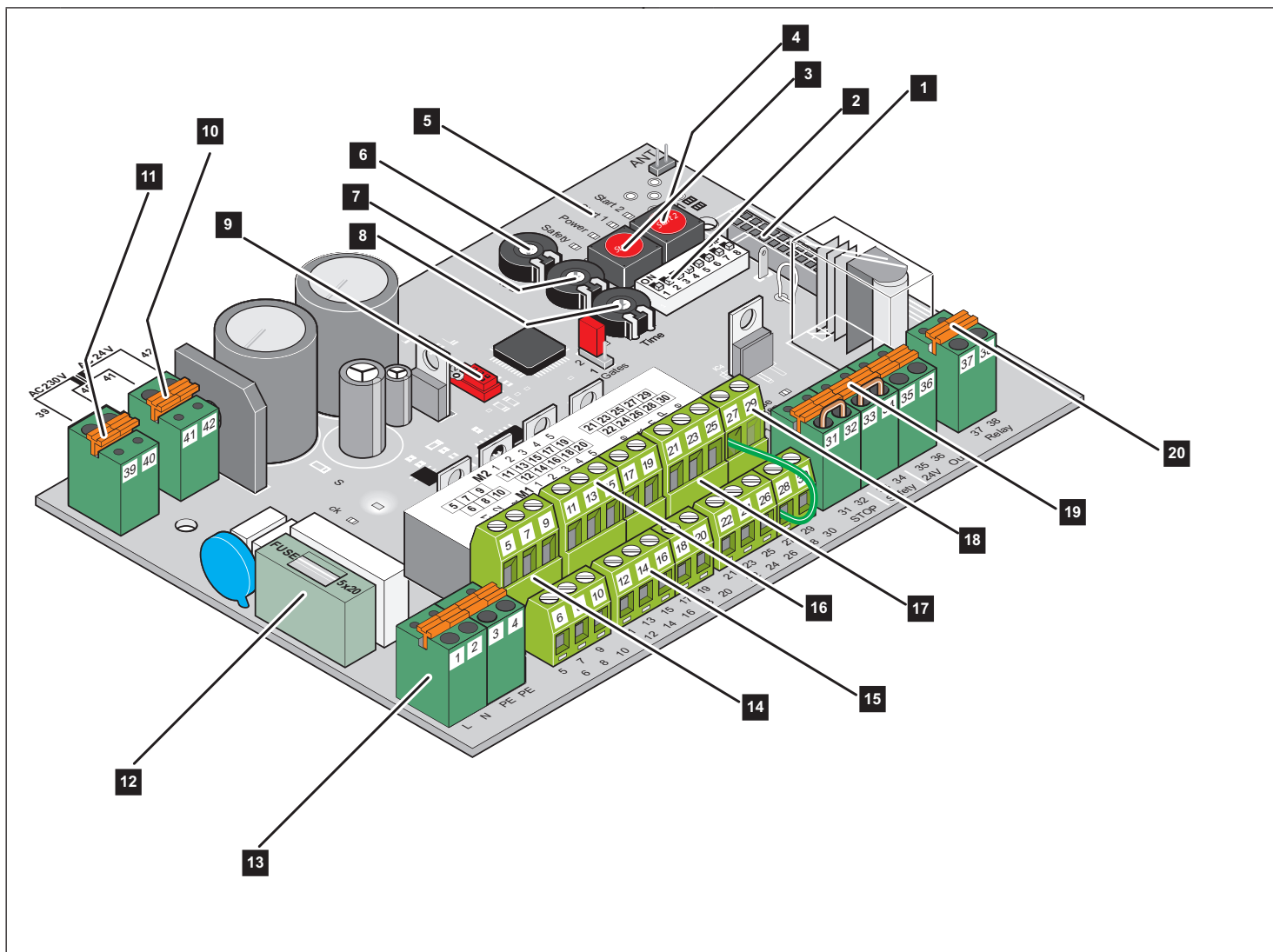
Klämma	Beteckning	Beskrivning
1	L1	Ytterledare AC 230 V
2	N	Neutralledare
3 + 4	PE	Skyddsledare



ANVISNING!

Säkra kablarna från att förskjutas med buntband!

Montering



- | | |
|---|-----------------------------------|
| 1. Kontaktplats radio | 11. Trafo primär |
| 2. DIP-brytare | 12. Säkring 1,6 A trög |
| 3. Knapp (Start1) | 13. Nätanslutning |
| 4. Knapp (Start 2) | 14. Anslutning tillbehör |
| 5. Lysdioder (Start 1, Start 2, Power, Safety) | 15. Anslutning motor 1 (M1) |
| 6. Potentiometer (Gate 2) krafttolerans motor 2 (M2) | 16. Anslutning motor 2 (M2) |
| 7. Potentiometer (Gate 1) portbladslängd motor 1 (M1) | 17. Anslutning knapp |
| 8. Potentiometer (Time) automatisk stängning | 18. Lysdioder (ändlägesbrytare) |
| 9. Gränssnitt TorMinal | 19. Anslutning säkerhetsanordning |
| 10. Trafo sekundär | 20. Potentialfri reläkontakt |

Montering

Ansluta drivenheten till styrningen



OBS! RISK FÖR ELSTÖTAR!

Gör systemet spänningsfritt och säkra det mot återinkoppling före arbeten på porten eller drivenheten.

Drivenheten kan endast identifieras korrekt av styrningen om drivenheten anslutits i spänningslöst tillstånd.



OBSERVERA! RISK FÖR ELSTÖTAR!

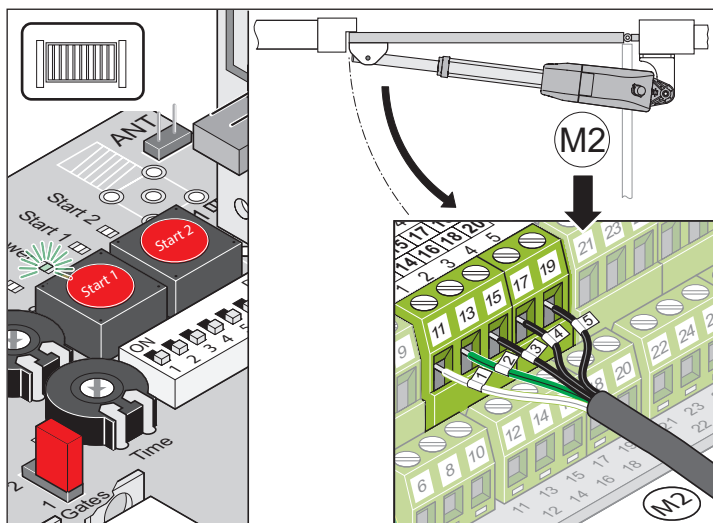
Anslut aldrig drivenheten direkt till elnätet AC 230 V. Fara för livsfarlig elstöt!



ANVISNING!

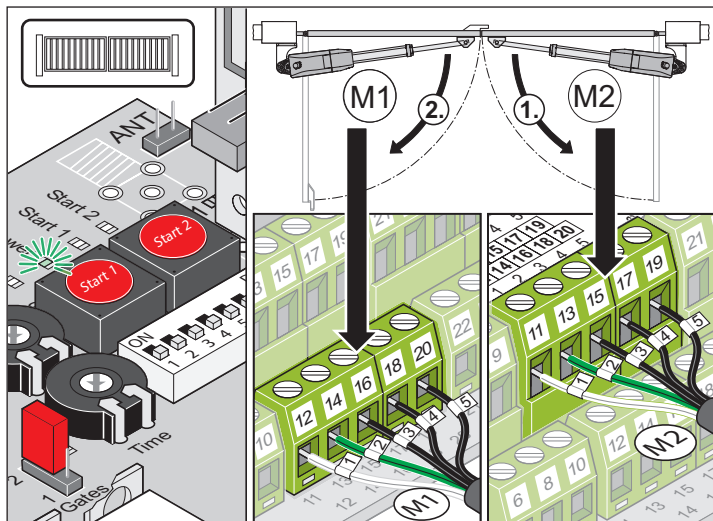
Beakta jumperinställning för portsystem med 1 blad eller 2 blad!

Port med 1 blad



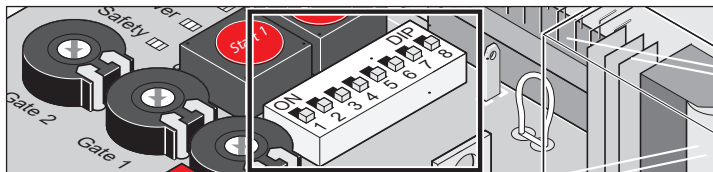
Klämma	Beteckning	Beskrivning
11	1	Anslutning motor 2 (M2)
13	2	
15	3	Ändlägesbrytare Port STÄNGA
17	4	Ändlägesbrytare Port ÖPPNA
19	5	Ändlägesbrytare Port GND

Port med 2 blad

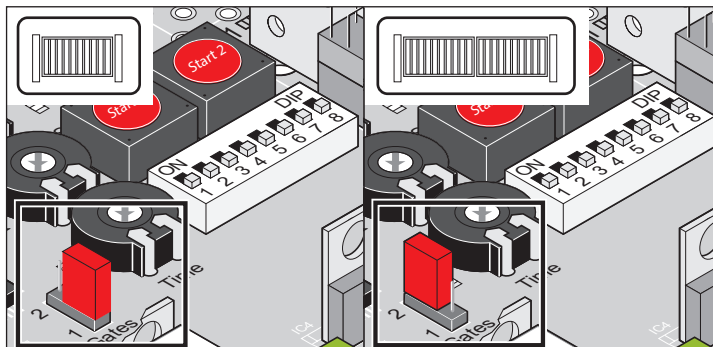


Klämma	Beteckning	Beskrivning
12	1	Anslutning motor 1 (M1)
14	2	Portbladet med anslag öppnar sist.
16	3	Ändlägesbrytare Port STÄNGA
18	4	Ändlägesbrytare Port ÖPPNA
20	5	Ändlägesbrytare port GND
11	1	Anslutning motor 2 (M2)
13	2	Det aktiva portbladet öppnar först.
15	3	Ändlägesbrytare Port STÄNGA
17	4	Ändlägesbrytare Port ÖPPNA
19	5	Ändlägesbrytare port GND

1. Anslut och ställ in motor 1 (M1) för passivt portblad.
(Passivt portblad: Det portblad som öppnas sist och som stängs först)
2. Anslut och ställ in motor 2 (M2) för aktivt portblad till styrningen.
(Aktivt portblad: Det portblad som öppnas först och som stängs sist)



3. Ställ alla DIP-brytare på OFF (fabriksinställning).



4. Sätta jumper: Ställ in port med 1 eller 2 blad.
5. Anslut styrningen till strömnätet.
 - ⇒ Lysdiod "Power" lyser
 - ⇒ Lysdiod "Status" blinkar
 - ⇒ Lysdiодerna för ändlägesbrytarna (lysdiод "Limit 1 open", lysdiод "Limit 1 close", lysdiод "Limit 2 open" och lysdiод "Limit 2 close") lyser eller är släckta (beroende på om skjutröret är in- eller utkört).

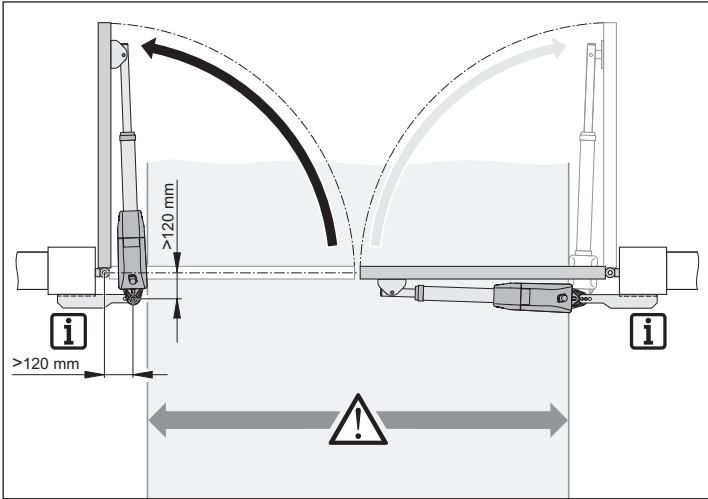
Montering

Monteringssituation: "Öppna porten utåt"



ANVISNING!

Grindstolpbeslagen i bilderna nedan är exempel på beslag. Dessa beslag måste en grindtillverkare eller metallhantverkare tillverka individuellt efter grindens och stolparnas storlek.



OBS!

Beroende på monteringsituationen sticker drivenheterna in ca 180 mm per sida i genomfarten och minskar genomfartbredden.

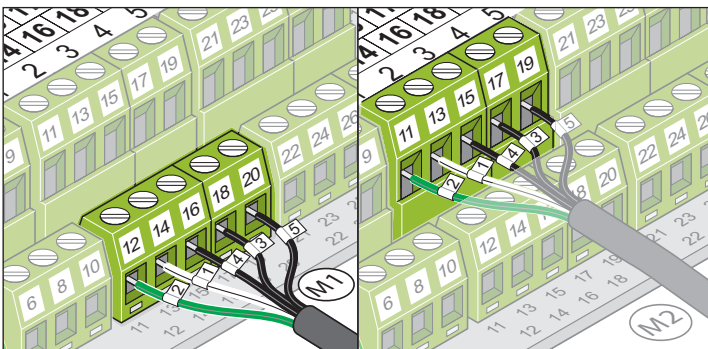
- Byt ut A-/B-måtten:
A-mått = B-mått i A-/B-måtttabellen.
B-mått = A-mått i A-/B-måtttabellen.
- Dimensionera pelar-/stolpbeslagen efter A-/B-måtten.



ANVISNING!

Vid inbyggnadssituationen "porten öppnas utåt", avviker anslutningen från standardanslutningen. Beakta följande anslutningsbild!

Dessutom är ändlägesbrytarnas logik omvänd, se informationen Sida 16.



Port med 1 blad

Klämma	Beteckning	Beskrivning
11	2	Anslutning motor 2 (M2)
13	1	
15	4	Ändlagesbrytare Port STÄNGA
17	3	Ändlagesbrytare Port ÖPPNA
19	5	Ändlagesbrytare Port GND

Port med 2 blad

Klämma	Beteckning	Beskrivning
12	2	Anslutning motor 1 (M1) Portbladet med anslag öppnar sist.
14	1	
16	4	Ändlagesbrytare Port ÖPPNA
18	3	Ändlagesbrytare Port STÄNGA
20	5	Ändlagesbrytare Port GND
11	2	Anslutning motor 2 (M2) Det aktiva portbladet öppnar först.
13	1	
15	4	Ändlagesbrytare Port ÖPPNA
17	3	Ändlagesbrytare Port STÄNGA
19	5	Ändlagesbrytare Port GND

Montering

Ställa in ändlägen

⚠ OBS! RISK FÖR ELSTÖTAR!
Gör systemet spänningsfritt och säkra det mot återinkoppling före arbeten på porten eller drivenheten.

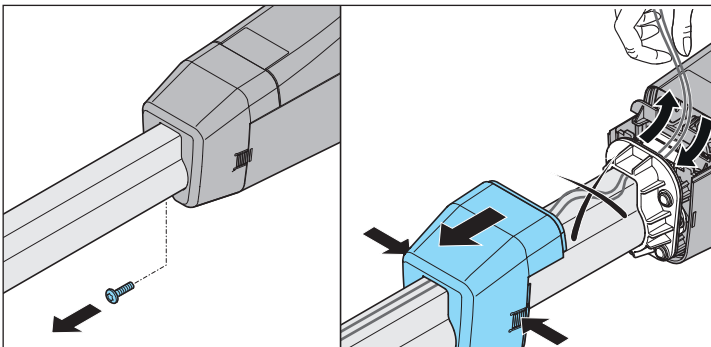
⚠ OBSERVERA! RISK FÖR ELSTÖTAR!
Anslut aldrig drivenheten direkt till elnätet AC 230 V. Fara för livsfarlig elstöt!

⚠ OBS!
Om ändlägesbrytarna justeras med en batteridrivna skruvdragare eller liknande verktyg förstörs ändlägesbrytarna.
• Använd rekommenderade verktyg.

⚠ OBS!
Anslutningskablarna kan klämmas fast i skjutröret när ändlägesbrytarna justeras.
• När ändlägesbrytarna justeras ska anslutningskablarna som regel efterdras och buntas ihop för att förhindra att enskilda ledare kläms fast i kåpan.

i ANVISNING!
1 varv = 1,25 mm justeringsväg vid ändbrytarens inställning.

i ANVISNING!
Vid monteringsituationen "Porten öppnas utåt" Sida 15, är ändlägesbrytarens logik omvänd. Ändläget för portöppning ställs in med skruven "close" och ändläget för portstängning med skruven "open".

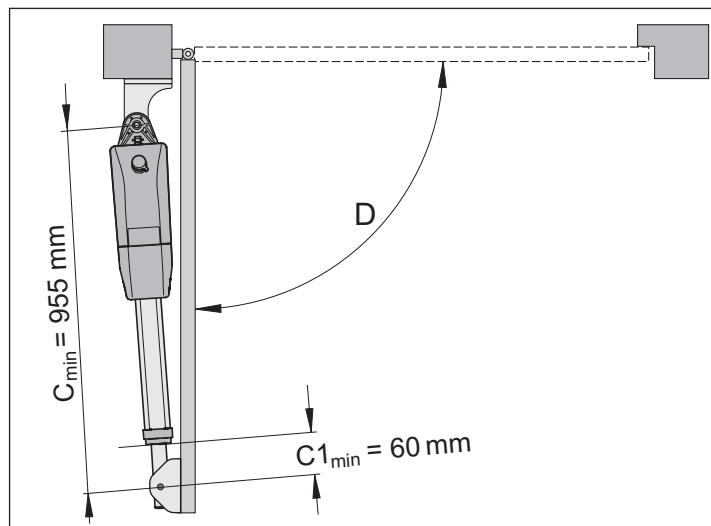


i ANVISNING!
När Motor-1 inte är ansluten lyser lysdioden "Limit 1 open" och "Limit 1 close" med fast sken.

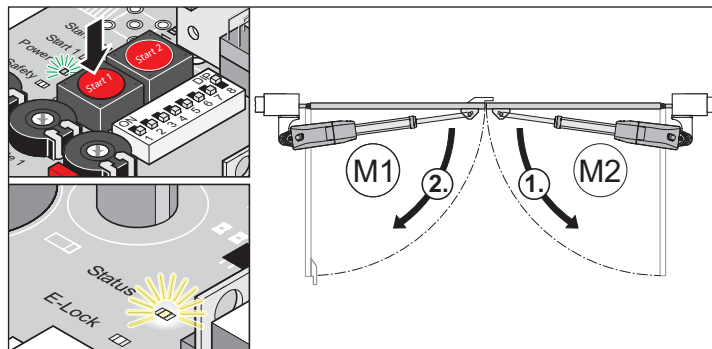
1. Kontrollera inställningen av ändlägena

- Lås upp automatiken, se avsnitt "Lås upp drivenheten" på sida 17.
- Sätt automatiken i ändläget genom att öppna och stänga grinden för hand.
- När automatikens respektive ändläge nås lyser lysdioderna – "Limit 1 eller 2 open" eller "Limit 1 eller 2 close".

2. Ställ in ändläge "Port ÖPPNA"



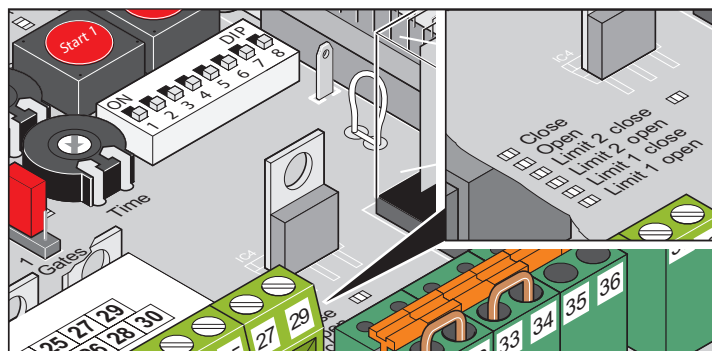
i ANVISNING!
Ändläget "Port ÖPPNA" förinställt på C1_{min}.



Vid behov kan ändläget justeras i efterhand med en skruvmejsel.

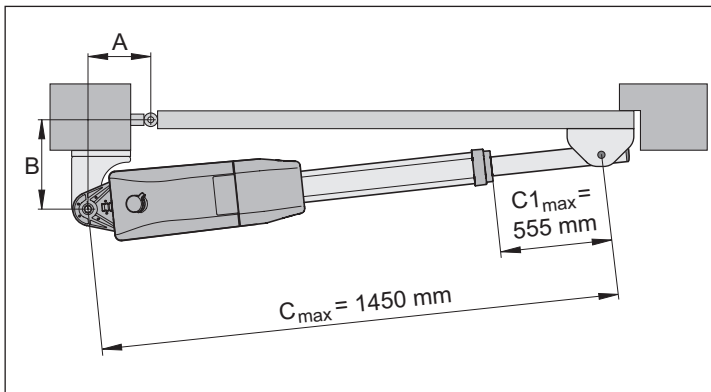
- Förläng rörelseslag: Vrid ställskruven "open" i riktning (+).
- Förkorta rörelseslag: Vrid ställskruven "open" i riktning (-).

i ANVISNING!
När ändlägesbrytarens kopplingspunkt har nåtts, lyser lysdioden "Limit 1 open" eller "Limit 2 open".



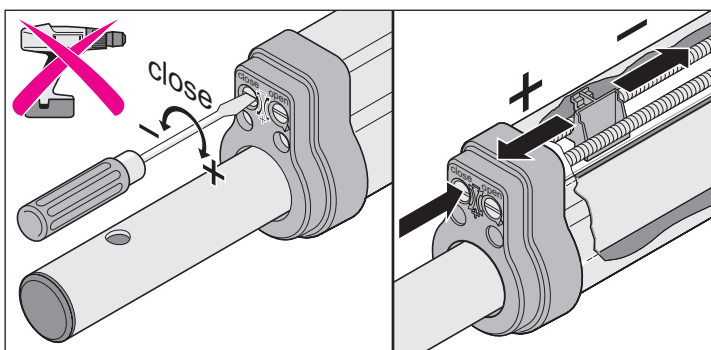
Montering

3. Ställ in ändläge "Port STÄNGA"



i ANVISNING!

Ändläget "Port STÄNGA" förinställt på $C1_{max}$.
Överskrid inte maximala värden: $C1_{max}$ och C_{max} .

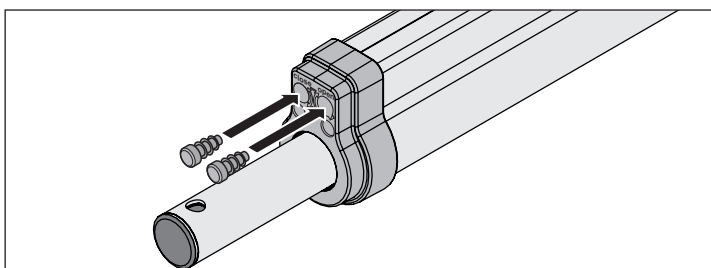
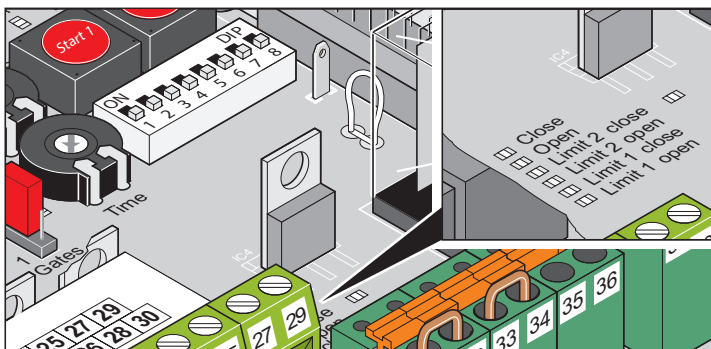


Vid behov kan ändläget justeras i efterhand med en skruvmejsel.

- Förläng rörelseslag: Vrid ställskruven "close" i riktning (+).
- Förkorta rörelseslag: Vrid ställskruven "close" i riktning (-).

i ANVISNING!

När ändlägesbrytarens kopplingspunkt har nåtts, lyser lysdioden "Limit 1 close" eller "Limit 2 close".



- När inställningsarbetena har slutförts, sätt in lamellpluggarna.

Låsa upp och låsa drivenheten



OBS!

Gör systemet spänningsfritt och säkra det mot återinkoppling före arbeten på porten eller drivenheten.

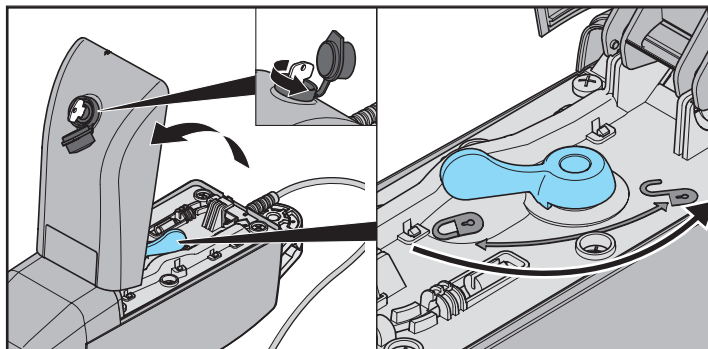


ANVISNING!

Nödlossningsspaken kan endast manövreras med kraft och hakar fast med ett hörbart ljud.

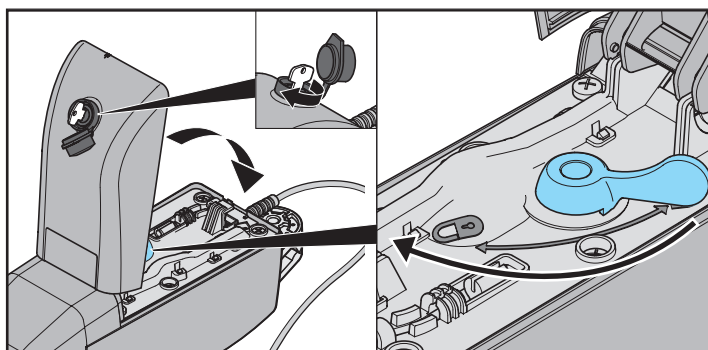
Vid strömavbrott kan porten flyttas för hand efter upplåsningen.

Lås upp drivenheten



1. Lyft bort dammlocket.
2. Stick in nyckeln och vrid den 90° åt vänster.
3. Öppna skyddet.
4. Ställ nödlossningsspaken i läge "öppen".
5. Stäng skyddet.
6. Vrid nyckeln 90° åt höger och dra ut den.
7. Sätt tillbaka dammlocket.
⇒ Porten kan nu flyttas för hand.

Spärra drivenheten



1. Lyft bort dammlocket.
2. Stick in nyckeln och vrid den 90° åt vänster.
3. Öppna skyddet.
4. Ställ nödlossningsspaken i läge "stängd".
5. Stäng skyddet.
6. Vrid nyckeln 90° åt höger och dra ut den.
7. Sätt tillbaka dammlocket.
⇒ Porten kan nu manövreras endast via drivenheten.

Idrifttagning

Säkerhetsanvisningar

OBS!
När drivenheten har monterats ska personen som har ansvar för detta utfärda en EU-försäkran om överensstämmelse och sätta fast CE-märkningen samt en typskylt i enlighet med maskindirektiv 2006/42/EG. Detta gäller även i privata områden och även om drivenheten monteras i efterhand på en manuellt manövrerad port. De här underlagen samt monterings- och bruksanvisningen till drivenheten stannar hos användaren.

OBS!
Att ställa in krafttoleransen är relevant för säkerheten och måste utföras av utbildad personal och med yttersta noggrannhet. Vid otillåtet hög krafttolerans kan människor, djur eller föremål skadas. Välj en så låg krafttolerans som möjligt så att hinder kan registreras snabbt och säkert.

OBS!
Genomför programmeringskörningen alltid under uppsikt eftersom drivenheterna kör med full kraft. Detta utgör en risk för personer, djur eller föremål som befinner sig i portarnas rörelseområde.

OBS!
Före på porten eller drivenheten ska du alltid göra styrningen spänningslös och säkra den mot återpåslagning.

- Lysdioden "Status" och ett anslutet varningsljus (tillbehör) blinkar under programmeringskörningen och vid stillastående som optisk varning.
- Vid idrifttagningen programmeras och sparas den nödvändiga kraften för att öppna och stänga, löptiden samt stängningsfördröjningen från styrningen.

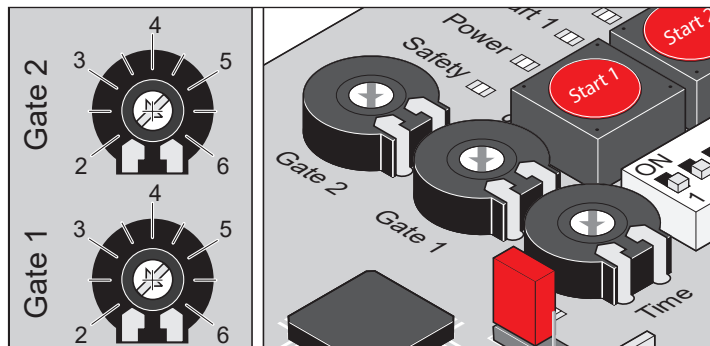
Förbereda den permanenta driften

ANVISNING!
Vid inställning av DIP-brytare får inte något metallföremål användas eftersom ett sådant kan ge skador på DIP-brytarna eller kretskortet. DIP-brytarna kan ställas in med hjälp av ett smalt och platt plastföremål.

- Komponenterna för port med 1 blad eller 2 blad är anslutna och inställda, se "Funktioner och anslutningar".
 - Nätanslutning föreligger och det ligger spänning (AC 230 V) på styrningen: Lysdiod "Power" lyser.
 - Beslagens fästskruvar är åtdragna och det går lätt att flytta drivenheterna.
1. Lås drivenheten och stäng med låset.
 2. Stäng porten.
 3. Kontrollera jumperinställning för drift med 1 eller 2 blad (se kapitlet Jumper).

Ställa in portbladslängd

ANVISNING!
På rapido-varianten har potentiometrarna ingen funktion!



Inställning	Portbladslängd	Beskrivning
2	ca 2 m	liten port <ul style="list-style-type: none">• hög hastighet• lägre krafttolerans
3,5	ca 3,5 m	stor port <ul style="list-style-type: none">• låg hastighet• högre krafttolerans
3,5 till 6		Utjämnning av påverkan från A-/B-måtten

Ändra portbladslängd efter programmering av drivenheten

1. Genomföra styrningsåterställning*.
2. Ställa in portbladslängd*.
3. Genomföra programmeringskörning*.

* Se respektive kapitel

Aktivera den permanenta driften

- Lysdioden "Status" blinkar tills kraftvärdena, löptiderna och stängningsfördröjningen har programmerats och sparats.

ANVISNING!
Stängningsordning för port med 2 blad.

- Motor 1 (M1) på portbladet med anslag stänger först.
- Motor 2 (M2) på det aktiva portbladet stänger sist.

1. Kontrollera ändlägesbrytarnas inställning.
2. Öppna och stäng porten.
3. Om drivenheten stängs av korrekt i båda ändlägena: Genomför programmeringskörning.

Idrifttagning

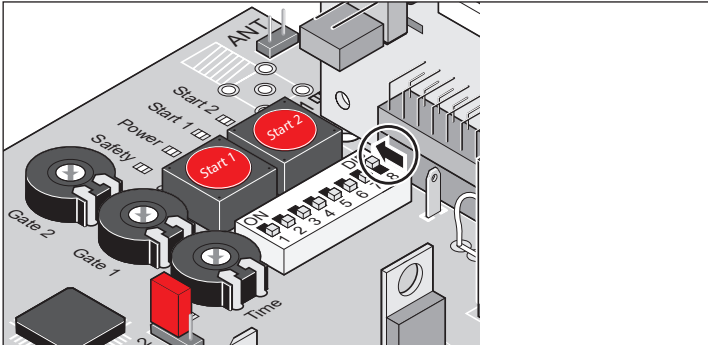
Genomföra programmeringskörning



OBS!

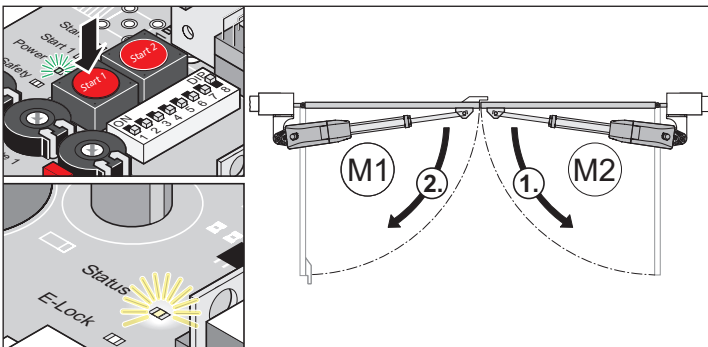
Genomför programmeringskörningen alltid under uppsikt eftersom drivenheterna kör med full kraft. Detta utgör en risk för personer, djur eller föremål som befinner sig i portarnas rörelseområde.

1. Lås drivenheten, se "Låsa upp och låsa drivenheten".



2. Ställ DIP-brytare 8 på ON.

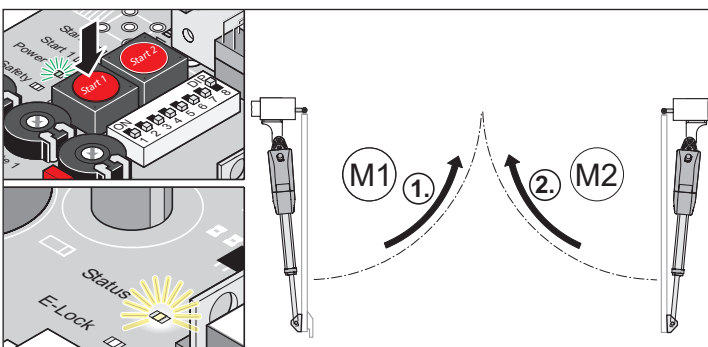
- Låt DIP-brytaren vara kvar i detta läge under programmeringskörningen och under normal drift.



ANVISNING!

Kontrollera rörelseriktningen: Efter det första kommandot måste drivenheten köra i riktningen "Port ÖPPNA". Om drivenheten kör mot "Port STÄNGA", växla drivenhetens anslutningskabel på styrningen (se kapitlet "Ansluta drivenheten till styrningen").

3. Tryck på knappen (Start 1).
 - ⇒ Drivenheterna kör till ändläget "Port ÖPPNA".
 - ⇒ Lysdioden "Power" lyser, lysdioden "Status" blinkar.



4. Tryck på knappen (Start 1).
 - ⇒ Drivenheterna kör till ändläget "Port STÄNGA".
 - ⇒ Lysdioden "Power" lyser, lysdioden "Status" blinkar.

5. Upprepa steg 3 och 4.
 - ⇒ När alla värden är programmerade slocknar lysdioden "Status".
6. Programmeringen är avslutad.
7. Efter lyckad programmeringskörning.
 - ⇒ Automatikerna startas och stoppas i mjukgång. Styrningen kontrollerar vid varje öppning och stängning den nödvändiga kraften, löptiden och stängningsfördröjningen och anpassar dessa stegvis när ändlägena nås.



ANVISNING!

Efter programmeringskörningen måste automatikerna öppnas och stängas några gånger så att styrningen kan ställa in rätt mjukgång för ändlägena. Detta förfarande kan kräva 5–10 portrörelser beroende på port.

8. Låt DIP-brytare 8 stå på ON.

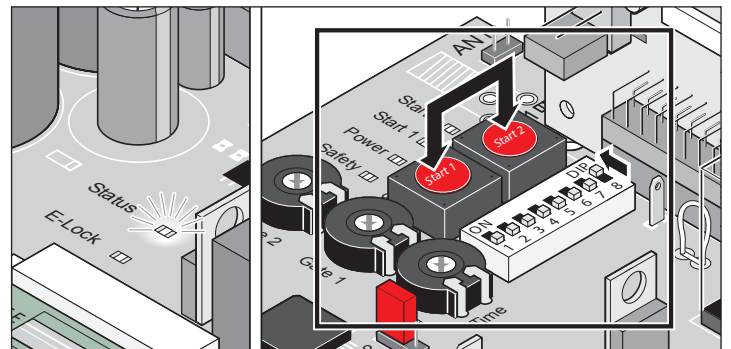
Identifiera felaktig programmeringskörning

- Drivenheterna kör utan mjukkörning.
- Lysdioden "Status" blinkar i båda ändlägena.

1. Genomför en styrningsåterställning.
2. Genomför programmeringskörning.

Genomföra styrningsåterställning

Styrningsåterställningen raderar alla programmerade värden (t.ex. kraftvärde: kraften som drivenheten behöver för att öppna eller stänga porten, stängningsfördröjning).



1. Tryck på knapparna (Start 1 + Start 2) samtidigt och håll dem intryckta.
 - ⇒ LED:n "Status" blinkar.
 - ⇒ Lysdioden "Status" slocknar efter ca 5 sekunder.
 - ⇒ Alla värden raderas.
2. Släpp knapparna.
 - ⇒ LED:n "Status" blinkar.
 - ⇒ Det hörs ett klick i reläerna.
3. Genomför programmeringskörning.

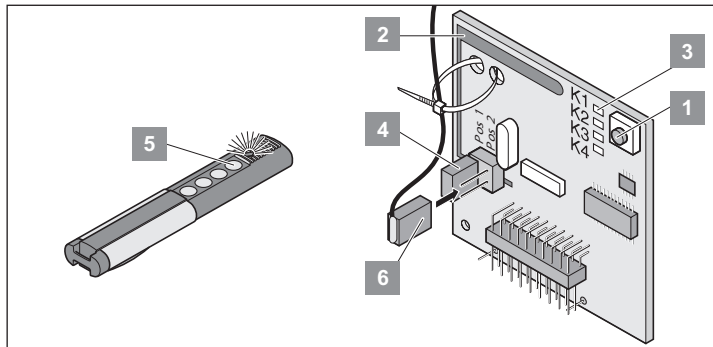
Idrifttagning

Radiomottagare (variant – Somloq rullande kod)

Säkerhetsanvisningar

- Användaren har inget skydd mot störningar p.g.a. andra enheter eller medier för fjärrkommunikation (t.ex. radioanläggningar som korrekt används inom samma frekvensområde).
- Vid mottagningsproblem ska du byta batterierna i fjärrkontrollen.

Förklaring till display och knappar



Nr.	Beskrivning
1	Programmeringsknapp
2	Intern antenn
3	Lysdioderna visar vald kanal K1 = radiokanal 1 -> samma funktion som "Start 1" (impuls) K2 = radiokanal 2 -> samma funktion som "Start 2" (aktivt portblad) ! K3 = radiokanal 3 -> ingen funktion ! K4 = radiokanal 4 -> ingen funktion
4	Anslutning extern antenn (6)
5	Fjärrkontrollsknapp
6	Extern antenn

* se kapitlet "Öppna och stänga porten".



ANVISNING!

Innan fjärrkontrollen tas i drift: Radera radiomottagarens minne.

Radera radiomottagarens minne

- Om en fjärrkontroll försvinner kan alla fjärrkontroller raderas på radiomottagaren säkerhetskäl! Programmera sedan om alla fjärrkontroller till radiomottagaren.

1. Tryck på programmeringsknappen (1) och håll den intryckt.
⇒ Efter 5 sekunder blinkar LED:n – efter ytterligare 10 sekunder lyser den.
⇒ Efter totalt 25 sekunder lyser alla lysdioder.
2. Släpp programmeringsknappen (1).
⇒ Alla lysdioder slocknar – minnet är helt raderat.

Programmera fjärrkontrollen

Port med 1 blad

- Knapp 1 på radiokanal 1.

Port med 2 blad

- Knapp 1 på radiokanal 1 (båda portbladen öppnas)
- Knapp 2 på radiokanal 2 (endast det aktiva portbladet öppnas)

1. Tryck på programmeringsknappen (1):
 - 1x för kanal 1, lysdioden "K1" lyser.
 - 2x för kanal 2, lysdioden "K2" lyser.
2. Tryck på en av fjärrkontrollsknapparna (5).
⇒ Fjärrkontrollen överför radiokoden till radiomottagaren.
⇒ Lysdioden blinkar under programmeringen.
⇒ När radiokoden är programmerad slocknar lysdioden.
3. Avbryt programmeringsläget: Tryck upprepade gånger på programmeringsknappen (1) tills inga fler lysdioder lyser.



ANVISNING!

Om ingen radiokod skickas inom 10 sekunder kopplar radiomottagaren om till normaldrift.

Kontroll

1. Tryck på knapp 2.
⇒ Endast det aktiva portbladet öppnas.
2. Tryck på knapp 1.
⇒ Båda portbladen öppnas.
3. Programmera flera fjärrkontroller: Upprepa "Programmera fjärrkontrollen".
 - Radiomottagaren kan spara maximalt 112 olika radiokoder (fjärrkontrollknappar).
 - Om en användare flyttar från det gemensamma portsystemet och tar med sig sin fjärrkontroll, måste alla radiokoder från den fjärrkontrollen raderas från radiomottagaren.

Radera radiokod

1. Tryck på programmeringsknappen (1) och håll nertryckt i 5 sekunder.
⇒ Lysdioden "K1" eller lysdioden "K2" blinkar.
2. Släpp programmeringsknappen (1).
⇒ Radiomottagaren är i raderingsläge.
3. Tryck på knappen för radiokod på fjärrkontrollen.
⇒ LED släcks – raderingen har slutförts.

Radera alla radiokoder i en kanal

1. Tryck på programmeringsknappen (1) och håll nertryckt i 5 sekunder.
 - 1x för kanal 1
 - 2x för kanal 2
⇒ Lysdioden för kanalen blinkar.
2. Håll programmeringsknappen (1) intryckt i ytterligare 10 sekunder.
⇒ Lysdioden för kanalen lyser.
3. Släpp programmeringsknappen (1) – raderingen har slutförts.

Idrifttagning

Störningshjälp

Alla lysdioder blinkar

- Alla 112 minnesplatser på radiomottagaren är upptagna. Om ytterligare fjärrkontroller ska programmeras måste radiokoder raderas på radiomottagaren.

Lysdioden lyser

- Programmeringsläge: Radiomottagare väntar på en radiokod från en fjärrkontroll.
- Radiomottagare tar emot en radiokod från en fjärrkontroll.

Viktigt för utförligare information

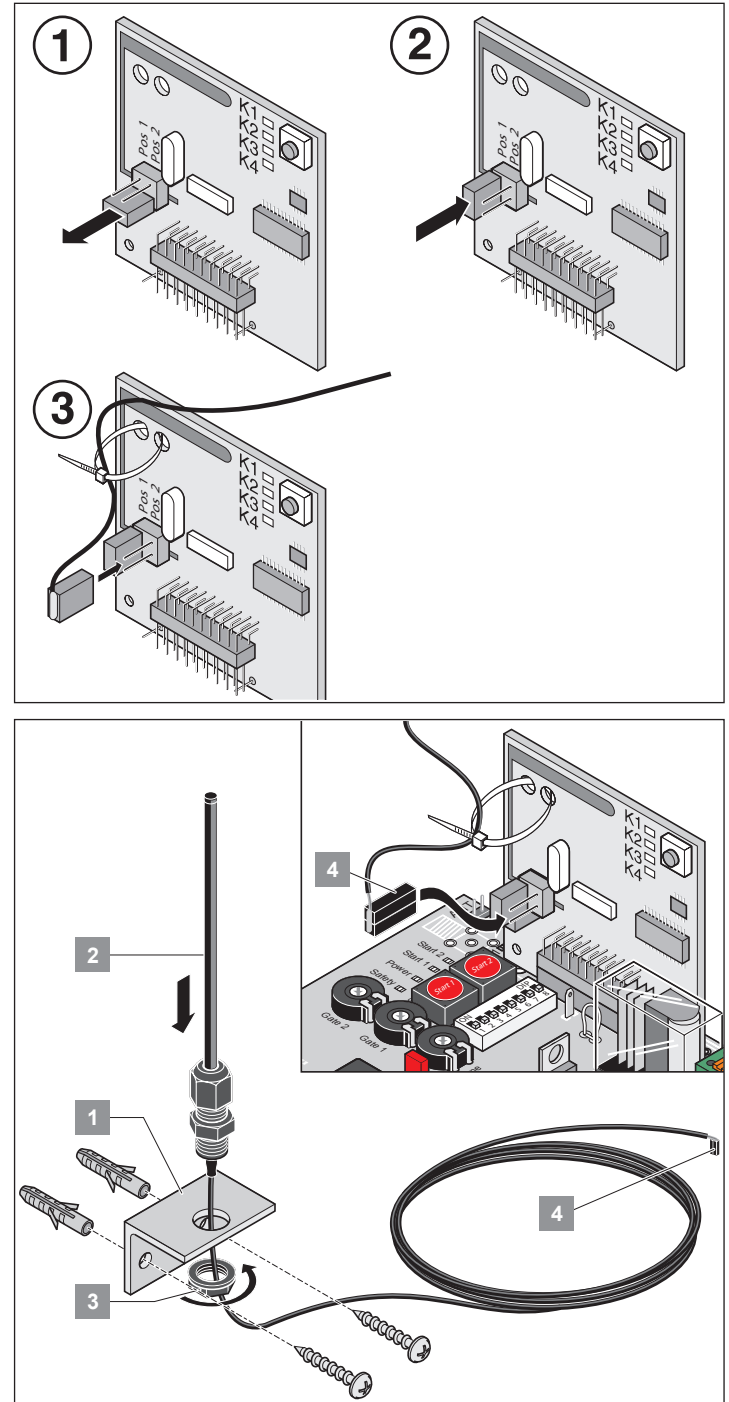
Om man skannar QR-koden kommer man till den separata monterings- och bruksanvisningen (Radiomottagare 4 kanaler – Somloq rullande kod/868,8 MHz/434,42 MHz).



<https://downloads.sommer.eu/?category=40>

Ansluta extern antenn

- Montera en dragavlastning på antenkabeln för att undvika mekanisk belastning på radiomottagaren.
- Anslut en extern antenn om räckvidden hos den interna antennen inte räcker till.
- Sätt i anslutningskontakten till den externa antennen.
- Bestäm antennens monteringsplats med ägaren.



Idrifttagning

Radiomottagare (variant – SOMloq2)

Information om SOMloq2

Den dubbelriktade dataöverföringen mellan sändare och mottagare möjliggör en mängd olika funktioner. Tack vare en särskild kodning är överföringen avlyssnings- och driftsäker. Separata antenner eller ytterligare installationer behövs inte.



ANVISNING!

Mottagaren är SOMlink-kompatibel!

Säkerhetsanvisningar



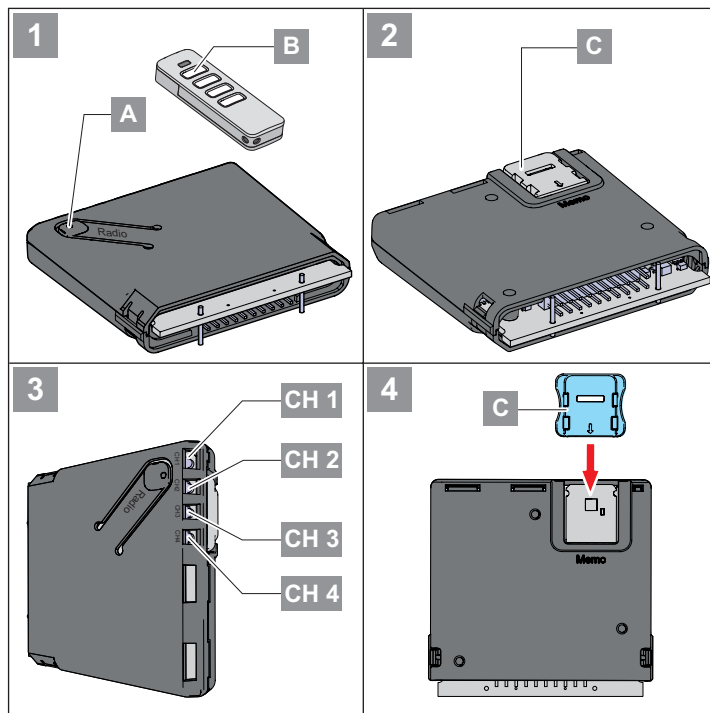
ANVISNING!

- Det är absolut förbjudet att öppna apparaten, om det sker upphävs garantin.
- Defekta apparater får endast repareras av en tekniker som godkänts av tillverkaren.
- För säker drift måste de lokala säkerhetsbestämmelser som gäller för anläggningen följas! Du kan få mer information från elleverantör, VDE och branschorganisationer.

Avsedd användning

- Fjärrstyrning av anläggningar med olycksrisk får endast göras vid direkt visuell kontakt!
- Fjärrstyrning av apparater och anläggningar med höjd olycksrisk (t.ex. krananläggningar) är förbjuden!
- Fjärrstyrningen är endast tillåten för apparater och anläggningar där en funktionsstörning i fjärrkontrollen eller radiomottagaren inte innebär en risk för personer, djur eller saker, eller där risken minimerats genom annan säkerhetsutrustning.
- Användaren har inget skydd mot störningar från andra fjärrkommunikationsanläggningar och terminalutrustningar (t.ex. även från radioanläggningar som korrekt används inom samma frekvensområde).
- Efter ett nätavbrott (t.ex. strömavbrott) sätter radiomottagaren alla utgångar på **AV**. En aktiverad larmanläggning måste slås på igen efter ett nätavbrott eller säkras via ett buffertbatteri.

Förklaring till indikeringar och knappar



ANVISNING!

- Om ingen knapp trycks in på fjärrkontrollen inom 30 sekunder slocknar lysdioden för den valda radiokanalen (CH) och programmeringsläget avslutas.

1. Välj önskad radiokanal (CH) genom att trycka upprepade gånger på Radio-knappen (A) på styrningen.

	1x	2x	3x	4x
LED				
CH 1				
CH 2				
CH 3				
CH 4				

LED	Beskrivning
	Lysdioderna visar vald kanal
CH 1	Radiokanal 1 -> samma funktion som "Start 1" (impuls)
CH 2	Radiokanal 2 -> samma funktion som "Start 2" (aktivt portblad)
CH 3	Radiokanal 3 -> ingen funktion
CH 4	Radiokanal 4 -> ingen funktion

Idrifttagning

Programmera sändaren



ANVISNING!

Sändaren som ska programmeras måste vara i närheten av mottagaren under programmeringen!

- Tryck kort på knappen **(A)**.
 - 1x för kanal 1,
⇒ Lysdioden CH 1 lyser grönt.
 - 2x för kanal 2,
⇒ Lysdioden CH 2 lyser grönt.
 - 3x för kanal 3,
⇒ Lysdioden CH 3 lyser grönt.
 - 4x för kanal 4,
⇒ Lysdioden CH 4 lyser grönt.⇒ Skickas inget kommando inom 30 sekunder kopplar radiomottagaren om till normaldrift.
⇒ Avbryt programmeringsläget: Tryck på programmeringsknappen **(A)** flera gånger tills ingen lysdiod lyser.
- Tryck på önskad knapp på fjärrkontrollen **(B)** och håll den intryckt tills lysdioden för den valda kanalen blinkar snabbt och sedan slocknar.
⇒ Programmeringen slutförd.
- För att programmera ytterligare fjärrkontroller på den här radiomottagaren, upprepa punkt 1–2.

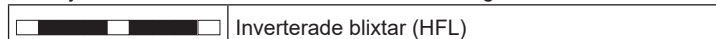
Montera tillbehör

Endast tillbehör från **SOMMER** får anslutas.

Programmering via radioöverföring (HFL)

Funktion

En redan programmerad fjärrkontroll kan ställa om mottagaren till programmeringsläge via radioöverföring. På så sätt kan ytterligare fjärrkontroller programmeras utan att knappen **(A)** på mottagaren måste tryckas in. Knappfunktionerna på fjärrkontrollen A (**bild HFL**) (som har aktiverat mottagaren), används även för fjärrkontrollen **(B)** som ska programmeras. Båda fjärrkontrollerna måste vara inom radiomottagarens räckvidd.



ANVISNING!

Programmering via radioöverföring rekommenderas endast för identiska fjärrkontroller!

Om olika typer av fjärrkontroller används kommer endast det första knappkommandot överföras från fjärrkontroll 1 till fjärrkontroll 2.

Förlopp

- Tryck på knapparna (1+2) på den redan programmerade fjärrkontrollen A i 3–5 sekunder tills lysdiодerna (CH 1 och CH 2) på mottagaren blixtrar grönt med inverterade blixtrar.
- Släpp knapparna (1+2).
⇒ Skickas inget kommando inom ytterligare 30 sekunder kopplar radiomottagaren om till normaldrift.
- Tryck på valfri knapp på den nya fjärrkontrollen B.
⇒ Lysdiодerna (CH 1–CH 4) på mottagaren blinkar snabbt och slocknar.
⇒ Kommandon och knappfunktioner på fjärrkontrollen B och fjärrkontrollen A är nu identiska.

Drift

- Tryck kort på sändarknappen **(B)**.
⇒ Lysdioden för den programmerade kanalen lyser orange under knapptryckningen.
⇒ Den tilldelade utgången kopplas om.

Radera sändarknappen från radiokanalen

- Välj radiokanal med knappen **(A)** och håll den intryckt i mellan 15 och 20 sekunder tills lysdioden för den valda kanalen blixtrar rött.
- Släpp programmeringsknappen **(A)**.
⇒ Avbryt raderingsläget: Tryck på knappen **(A)**, lysdioden slocknar.
⇒ Skickas inget kommando inom 30 sekunder kopplar radiomottagaren om till normaldrift.
- Tryck på knappen på sändaren vars kommando ska raderas i radiomottagaren.
⇒ Lysdioden blinkar snabbt – raderingen slutförd.
⇒ Radiomottagaren kopplar om till normaldrift – raderingen slutförd.

Radera sändare från radiomottagare

- Tryck på knappen **(A)** i mellan 20 och 25 sekunder tills lysdioden (CH 1) blinkar rött.
- Släpp knappen **(A)**.
⇒ Avbryt raderingsläget: Tryck på knappen **(A)**, lysdioden (CH 1) slocknar.
⇒ Skickas inget kommando inom 30 sekunder kopplar radiomottagaren om till normaldrift.
- Tryck på en valfri knapp på sändaren som ska raderas från mottagarens minne.
⇒ Radiomottagaren raderar sändaren, lysdioden (CH 1) blinkar snabbt.
⇒ Radiomottagaren kopplar om till normaldrift – raderingen slutförd.

Radera radiokanal



ANVISNING!

Denna åtgärd kan inte avbrytas!

1. Välj den radiokanal som ska raderas med knappen **(A)** och tryck på knappen **(A)** i 25–30 sekunder tills lysdioden för den valda kanalen lyser rött.
2. Släpp knappen **(A)**.
 - ⇒ Kanalen raderas nu från radiomottagaren.
 - ⇒ Mottagaren kopplar om till normaldrift – raderingen slutförd.

Radera radiomottagarens hela minne



ANVISNING!

Denna åtgärd kan inte avbrytas!

Blir du av med en sändare måste radiomottagaren raderas av säkerhetsskäl! Programmera sedan om alla sändare på nytt.

1. Tryck på knappen **(A)** och håll den intryckt i över 30 sekunder tills lysdioderna (CH 1–CH 4) lyser rött samtidigt.
2. Släpp knappen **(B)**.
 - ⇒ Radiomottagaren raderar minnet.
 - ⇒ Radiomottagaren kopplar om till normaldrift – raderingen slutförd.

När minneskapaciteten är uppnådd

Det finns totalt 40 fjärrkontrollkommandon för alla kanaler.

Om man försöker programmera ytterligare sändare blinkar alla röda lysdioder för radiokanalerna CH 1–4.

Information om Memo

Med tillbehöret Memo kan minneskapaciteten utökas till 450 fjärrkontrollkommandon. När Memo ansluts förs alla existerande sändare som finns på det interna minnet över till minnet på Memo och sparas där. Memo måste förbli ansluten på styrningen. På det interna minnet sparas då inte längre några sändare. Det går inte att föra tillbaka sparade sändare från Memo till det interna minnet. Alla radiokanaler inklusive Memos minne kan raderas.

Installera Memo



ANVISNING!

Om Memo tas bort igen är mottagarens minne tomt. Radiokommandona måste programmeras på nytt!

1. Bryt automatikstyrningens spänningsförsörjning.
2. Ta bort mottagaren från automatikstyrningen.
3. Sätt dit Memo **(C)** i kontaktplatsen.
4. Sätt dit mottagaren på automatikstyrningen.
5. Återställ spänningsförsörjningen.
 - ⇒ Det finns minnesplats för totalt 450 radiokommandon.

Om man skannar QR-koden kommer man till den separata monterings- och bruksanvisningen (Radiomottagare SOMup4 – SOMloq2/868,95 MHz).



<https://downloads.sommer.eu/?category=36>

Säkerhetsanvisningar

- Ta aldrig en skadad drivenhet i drift.
- När porten öppnas och stängs får inga barn, personer, djur eller föremål befinna sig i portens rörelseområde.
- Använd inte fjärrkontrollen på funktionstekniskt känsliga platser eller anläggningar (flygplatser, sjukhus o.s.v.).
- Manövrera porten med fjärrkontrollen endast när sikten över porten är fri.
- Förvara fjärrkontrollen så att oönskad användning, t.ex. av barn eller djur, inte kan ske.
- Använd radiostyrningen endast när en ofarlig krafttolerans är inställd. Ställ in krafttoleransen så lågt som möjligt så att stängningskraften inte utgör en skaderisk.

Nödupplåsning vid strömavbrott

Se "Låsa upp och låsa drivenheten".

Normaldrift


Förändringar på porten påverkar den nödvändiga kraften för öppning och stängning.

Exempel på förändringar på porten är:

- Skador
- Fuktabsorbktion
- Marksänkningar
- Skiftande väder vid sommar/vinterdrift
- Hinder

Hinderregistrering

Kontrollera krafttoleransen

OBS!
 **Det är nödvändigt att använda säkerhetskontaktlistor på huvudstängningskanterna och de sekundära stängningskanterna. Ingen slaggrind med (twist 350 rapido) automatik får användas utan aktiv säkerhetskontaktlist!**

- ⇒ Det finns olika säkerhetslister i vårt sortiment. Både aktiva (stoppar porten direkt vid kontakt) och passiva (tar upp en del av svängningsmassan från porter som förflyttar sig).

Hinderavkänning med fotocell

OBS!
 **En fotocell får endast användas för objektskydd. Det är inte tillåtet att använda en fotocell för personskydd!**

- Koppla fotocellen enligt kapitlet "Montering".

ANVISNING!
 **Förutsättningen för att hinderidentifieringen ska fungera är en korrekt genomförd programmeringskörning.**

Toleransen för den nödvändiga kraften för öppning och stängning kan ställas in med potentiometrarna (rapido-variant utan funktion).

- Om den nödvändiga kraften stiger eller sjunker inom den inställda toleransen programmerar styrningen detta värde automatiskt.
- Om den nödvändiga kraften överstiger den inställda toleransen (t.ex. vid ett hinder), stannar automatiken och kör en kort bit i andra riktningen. Kraftavstängningen med reversering är till för säkerheten (endast rapido-variant med aktiv säkerhetskontaktlist).

Sommar/vinterdrift

Skillnaden i väderlek mellan vinter och sommar kan också påverka drivenheten:

- Den nödvändiga kraften är olika för öppning och stängning.
- Porten reverserar utan identifierbart hinder.
- Portbladets ändlägen ändras.

Om porten inte öppnar eller stänger eller reverserar utan identifierbart hinder:

1. Genomför en styrningsåterställning se "Genomföra styrningsåterställning".
2. Genomför programmeringskörning se "Genomföra programmeringskörning".

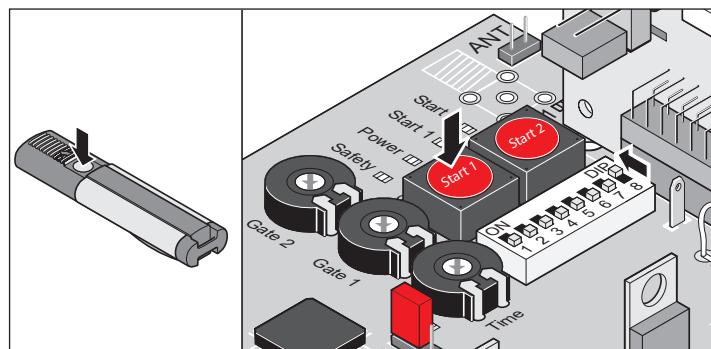
Om ändlägena har ändrats:

1. Justera om ändbrytaren.

Öppna och stäng porten

Förutsättningar

- DIP-brytare 8 står på ON.
- Programmeringskörning har genomförts.
- Fjärrkontrollen har programmerats: Knapp 1 på kanal K1, knapp 2 på kanal K2.



Port med 1 blad

1. Tryck på knappen (Start 1) eller fjärrkontrollknappen (knapp 1).
 - ⇒ Porten öppnas
 - ⇒ Lysdioden "Limit 1 open" och "Limit 1 close" lyser
 - Lysdioden "Open" och "Status" lyser
 - ⇒ Ändläget "Port ÖPPNA" nås
 - Lysdioden "Limit 2 open", "Limit 1 open" och "Limit 1 close" lyser
 - Lysdioden "Open" och "Status" slocknar
2. Tryck på knappen (Start 1) eller fjärrkontrollknappen (knapp 1).
 - ⇒ Porten stänger
 - Lysdioden "Limit 1 open" och "Limit 1 close" lyser
 - Lysdioden "Close" och "Status" lyser.
 - ⇒ Ändläget "Port STÄNGA" nås
 - Lysdioden "Limit 2 open", "Limit 1 open" och "Limit 1 close" lyser
 - Lysdioden "Close" och "Status" slocknar.

Port med 2 blad – båda dörrbladen

1. Tryck på knappen (Start 1) eller fjärrkontrollknappen (knapp 1).
 - ⇒ Det aktiva portbladet öppnas.
 - ⇒ Grindbladet med anslag öppnar med cirka 3 sekunders fördröjning
 - Lysdioden "Open" och "Status" lyser.
 - ⇒ Ändläget "Port ÖPPNA" nås
 - Lysdioden "Limit 1 open" och "Limit 2 open" lyser.
 - Lysdioden "Open" och "Status" slocknar.
2. Tryck på knappen (Start 1) eller fjärrkontrollknappen (knapp 1).
 - ⇒ Portbladet med anslag stänger
 - ⇒ Gånggrindbladet stänger med fördröjning eller samtidigt (beroende på monteringsituation)
 - Lysdioden "Close" och "Status" lyser.
 - ⇒ Ändläget "Port STÄNGA" nås
 - Lysdioden "Limit 1 close" och "Limit 2 close" lyser.
 - Lysdioden "Close" och "Status" slocknar.

Port med 2 blad – endast aktiv portblad

1. Tryck på knappen (Start 2) eller fjärrkontrollknappen (knapp 2).
 - ⇒ Porten öppnas till ändläget
 - Lysdioden "Open" "Status" och "Limit 1 close" lyser.
 - ⇒ Ändläget "Port ÖPPNA" nås
 - Lysdioden "Limit 2 open" och "Limit 1 close" lyser.
 - Lysdioden "Open" och "Status" slocknar.
2. Tryck på knappen (Start 2) eller fjärrkontrollknappen (knapp 2).
 - ⇒ Porten stänger
 - Lysdioden "Close" "Status" och "Limit 1 close" lyser.
 - ⇒ Ändläget "Port STÄNGA" nås
 - Lysdioden "Limit 1 close" och "Limit 2 close" lyser.
 - Lysdioden "Close" och "Status" slocknar.

Funktioner och anslutningar

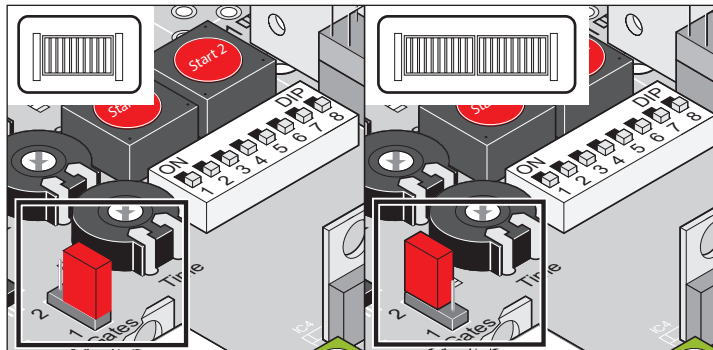
Säkerhetsanvisningar

➤ Beakta kraven på kabeln:

Egenskap	Värde	Klämmor
Tvårsnitt	0,25–2,5 mm ²	alla klämmor
Maximal längd	10 m	5 till 10 35 + 36
Maximal längd	30 m	21 till 34

Jumper

Välj port med 1 eller 2 blad.

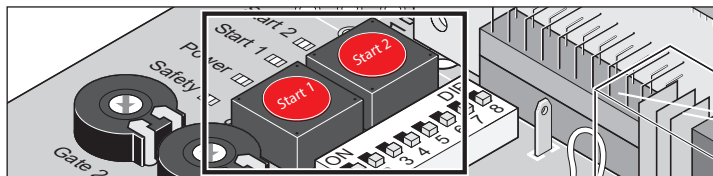


Text	Beskrivning
Gates 1/2	1 blad: Jumper på de nedre stiften eller borttagen
	2 flyglar: Jumper på de övre stiften

Ställa in port med 1 eller 2 blad (jumper)

1. Genomför en styrningsåterställning.
2. Flytta om jumpern.
3. Genomför en styrningsåterställning.
4. Genomför programmeringskörning.

Knappar på styrningen



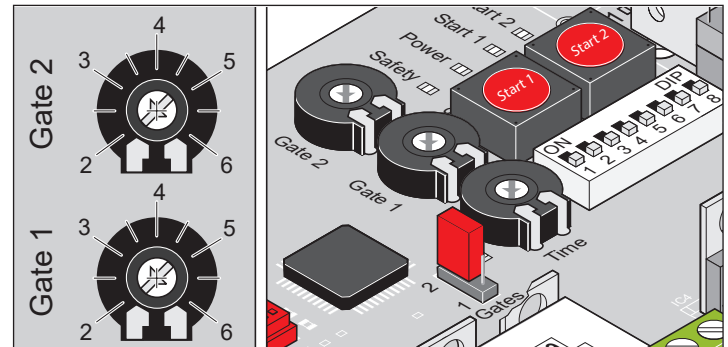
Text	Beskrivning
Start 1	Impulsknapp <ul style="list-style-type: none"> • Öppnar båda portbladen • Stoppar aktiv portblad i rörelsen • Aktivt portblad öppet: Öppnar portbladet med anslag • Funktionsföljd: Öppna – Stopp – Stäng – Stopp – Öppna...
Start 2	Knapp för aktivt portblad <ul style="list-style-type: none"> • Öppnar aktivt portblad • Funktionsföljd: Öppna – Stopp – Stäng – Stopp – Öppna...

i **ANVISNING!**
Knappen (Start 2) fungerar endast när portbladet med anslag är helt stängd.

Potentiometer för portbladslängd

i **ANVISNING!**
På rapido-varianten har potentiometrarna ingen funktion!

- Maximalkraft = programmerad kraft + krafttolerans (beroende på portbladslängden. Den ställs in med potentiometern "Gate 1 (M1)/ Gate 2 (M2)").
- Förändringar av inställningen efter programmeringen av drivenheten beaktas inte. Genomför först en styrningsåterställning, ställ in potentiometern på nytt och genomför programmeringen igen.

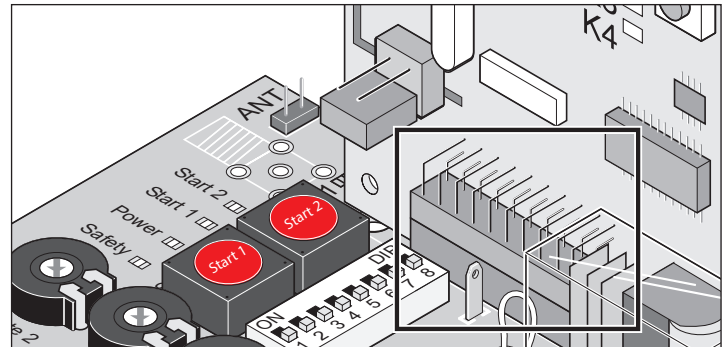


Med potentiometern "Gate 1 (M1) + Gate 2 (M2)" ställs portbladslängden in i styrningen. Baserad på denna inställning fastställs körhastigheten och krafttoleransen för respektive portblad i portanläggningen.

- Inställning 2 = portbladslängd ca 2 m (liten port -> hög hastighet -> lägre krafttolerans)
- Inställning 3,5 = portbladslängd ca 3,5 m (stor port -> låg hastighet -> högre krafttolerans)
- Inställning 3,5–6 = för utjämning av påverkan från A- och B-måtten.

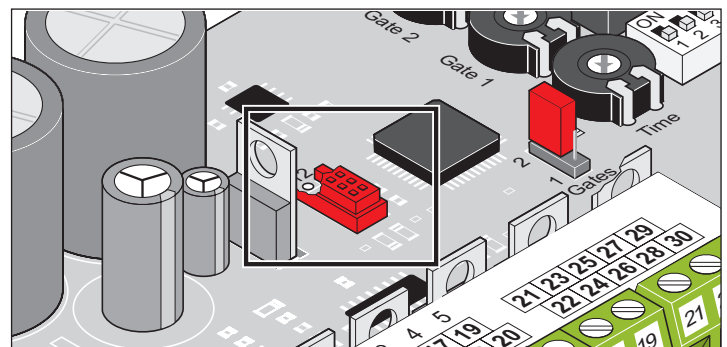
Kontaktplats radio

Kontaktplats för radiomottagaren. Monterad vid leveransen.



Gränssnitt TorMinal

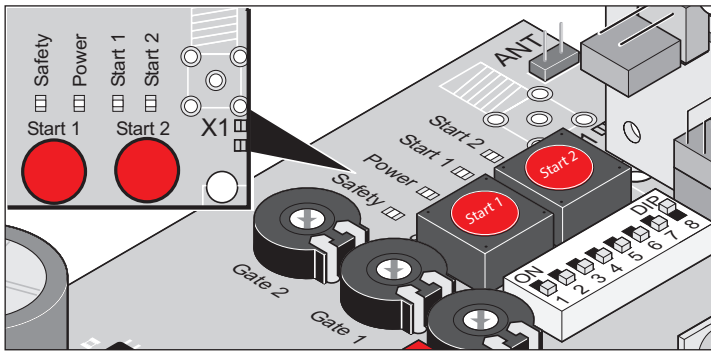
Se bruksanvisningen till TorMinal.



Funktioner och anslutningar

Lysdioder (LED:er)

Visar styrningens status.



Text	Färg	Status	Beskrivning
Safety	röd	av	Viloläge
		på	Säkerhetsingång har avbrutits (t.ex. ljusbommen avbruten)

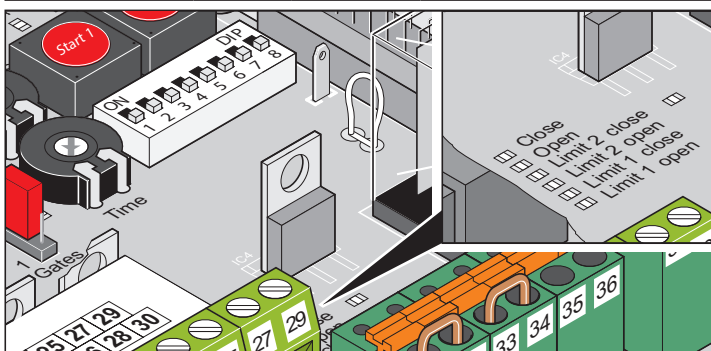


OBSERVERA! RISK FÖR ELSTÖTAR!

Om säkringen är defekt lyser inte lysdioden "Power" även om det ligger spänning (AC 230 V) på styrningen.

- Gör systemet spänningsfritt och säkra det mot återinkoppling före arbeten på porten eller drivenheten.

Text	Färg	Status	Beskrivning
Power	grön	av	Spänningsförsörjning avbruten
		på	Nätspänning är på
Start 1	gul	av	Viloläge
		på	Knappen Start 1/radiokanal 1 aktiverad
Start 2	gul	av	Viloläge
		på	Knappen Start 2/radiokanal 2 aktiverad

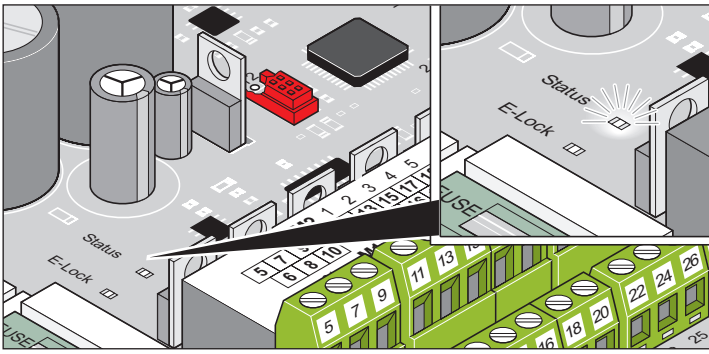


ANVISNING!

Om båda lysdioderna lyser ("Limit 2 close" och "Limit 2 open" eller "Limit 1 close" och "Limit 1 open") lyser, är antingen ingen motor ansluten eller en otillåten drivenhet ansluten. Se "Kombinationsdrift".

Text	Färg	Status	Beskrivning
Close	gul	av	Viloläge
		på	Porten stänger
Open	gul	av	Viloläge
		på	Porten öppnas
Limit 2 close (STÄNGA) (M 2)	röd	av	Viloläge
		på	<ul style="list-style-type: none"> • Ändlägesbrytaren "Port STÄNGA" aktiverad • Ej tillåten kombinationsdrift • ingen motor ansluten
Limit 2 open (ÖPPNA) (M 2)	röd	av	Viloläge
		på	<ul style="list-style-type: none"> • Ändlägesbrytaren "Port ÖPPNA" aktiverad • Ej tillåten kombinationsdrift • ingen motor ansluten
Limit 1 close (STÄNGA) (M 1)	röd	av	Viloläge
		på	<ul style="list-style-type: none"> • Ändlägesbrytaren "Port STÄNGA" aktiverad • Ej tillåten kombinationsdrift • ingen motor ansluten
Limit 1 open (ÖPPNA) (M 1)	röd	av	Viloläge
		på	<ul style="list-style-type: none"> • Ändlägesbrytaren "Port ÖPPNA" aktiverad • Ej tillåten kombinationsdrift • ingen motor ansluten

Funktioner och anslutningar



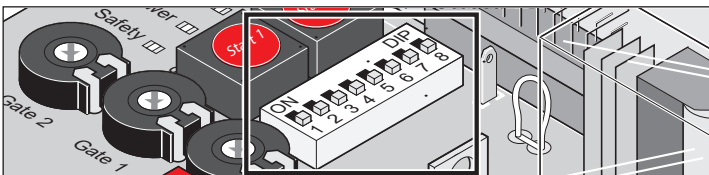
Text	Färg	Status	Beskrivning
E-Lock	gul	av	Viloläge
		på	E-lås aktiverat
Status	gul	av	Viloläge med programmerade kraftvärden
		blinker	<ul style="list-style-type: none"> • Testdrift • Programmeringskörning (även vid stillastående) • Vid varje portrörelse, "Port ÖPPNA" eller "Port STÄNGA".
		på	<ul style="list-style-type: none"> • Inställning möjligt endast med TorMinal. • Aktivitet som vid blinkning, även varningsljus lyser.

DIP-brytare

OBS!
 Före omställning av DIP-brytarna ska styrningen göras spänningslös och säkras mot återinkoppling.

OBS!
 Du måste alltid se porten och dess rörelseområde.

Fabriksinställning för alla DIP-brytare: OFF



DIP	Funktion i läget OFF	Funktion i läget ON
1	Reaktion vid utlösning av säkerhetsingången (klämma 33 + 34) när porten öppnar: <ul style="list-style-type: none"> • Ingen reaktion 	Reaktion vid utlösning av säkerhetsingången (klämma 33 + 34) när porten öppnar: <ul style="list-style-type: none"> • Porten stoppar
2	Inställning av säkerhetsingången: <ul style="list-style-type: none"> • 4-tråds ljusbom öppnande kontakt 	Inställning av säkerhetsingången: <ul style="list-style-type: none"> • 2-tråds fotocell
3	Reaktion vid utlösning av säkerhetsingången när porten stänger: <ul style="list-style-type: none"> • Porten går tillbaka 	Reaktion vid utlösning av säkerhetsingången när porten stänger: <ul style="list-style-type: none"> • Porten öppnar helt Reaktion vid utlösning av säkerhetsingången vid inställningen DIP 1 = ON: <ul style="list-style-type: none"> • Porten reverserar och stoppar.

DIP	Funktion i läget OFF	Funktion i läget ON
4	Reläkontakt (klämma 37 + 38) <ul style="list-style-type: none"> • Tidrelä* 	Reläkontakt (klämma 37 + 38): <ul style="list-style-type: none"> • Visning av porttillstånd • Ytterligare inställningar, se DIP 6
5	Förvarningstid varningsljus: <ul style="list-style-type: none"> • AV 	Förvarningstid varningsljus: <ul style="list-style-type: none"> • 3 sekunder • Varningsljuset blinkar innan porten startar
6	Endast när DIP 4 = ON (tillståndsindikering): <ul style="list-style-type: none"> • Port öppen – reläkontakt öppnad • Port stängd – reläkontakt stängd 	Endast när DIP 4 = ON (tillståndsindikering): <ul style="list-style-type: none"> • Port öppen – reläkontakt stängd • Port stängd- reläkontakt öppnad
7	Förtida stängning (automatisk stängning): <ul style="list-style-type: none"> • AV 	Förtida stängning (automatisk stängning): <ul style="list-style-type: none"> • PÅ Stängningsfördröjning efter aktiverad ljusbom: <ul style="list-style-type: none"> • 5 sekunder Stängningsfördröjning utan aktiverad ljusbom: <ul style="list-style-type: none"> • inställd öppethållningstid (ÖHT)

* För flera inställningar, se bruksanvisningen TorMinal.



ANVISNING!

Låt DIP-brytare 8 vara på ON efter en programmeringskörning, OFF-ställningen raderar omedelbart alla sparade värden.

DIP	Funktion i läget OFF	Funktion i läget ON
8	Testdrift: <ul style="list-style-type: none"> • Drivenheten programmerar inga värden • Inställning av ändlägesbrytarna 	Permanentdrift: Drivenheten programmeras löpande när porten öppnar och stänger: <ul style="list-style-type: none"> • Kraftvärden • Löptid • Stängningsfördröjning

Funktioner och anslutningar

Automatisk stängning

Det finns två grundvarianter av automatisk stängning.

Varje grundvariant har undervarianter med ytterligare inställningar.

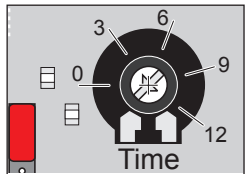
Om båda varianterna är aktiva har den helautomatiska stängningen företräde.

Helautomatisk stängning

- Porten stängs först när inställd öppethållningstid har gått ut.
- Kommando via knapptryckning eller fjärrkontroll under stängning:
 - ⇒ Porten öppnas helt igen.
- Kommando via knapptryckning eller fjärrkontroll under öppethållningstiden:
 - ⇒ Öppethållningstiden startar om.
- Permanent signal under öppethållningstiden:
 - ⇒ Öppethållningstiden startar om när den permanenta signalen upphör.

Aktivera helautomatisk stängning

- Ställ in öppethållningstid (2–120 sekunder) med potentiometern "Time".



ANVISNING!

Efter varje kraftavstängning är den helautomatiska stängningen inaktiverad.

Inaktivera helautomatisk stängning

- Vrid potentiometern "Time" till vänster anslag.

Undervariant 1

- Ljusbommen bryts under öppningen:
 - ⇒ Porten öppnas helt igen (oberoende av läget för DIP 3).
 - ⇒ Porten är öppen tills ljusbommen frigges.
 - ⇒ Öppethållningstiden startar om efter att ljusbommen frigges.

Potentiometer "Time"	Ställa in OHZ
DIP 7	OFF

Undervariant 2

- Ljusbommen bryts under öppningen:
 - ⇒ Öppethållningstiden är 5 sekunder.
- Ljusbommen bryts i ändläget "Port ÖPPNA":
 - ⇒ Öppethållningstiden är 5 sekunder.
- Ljusbommen bryts under stängningen:
 - ⇒ Porten öppnas helt igen (oberoende av läget för DIP 3).
 - ⇒ Porten är öppen tills ljusbommen frigges.
 - ⇒ Öppethållningstiden är 5 sekunder.

Potentiometer "Time"	Ställa in OHZ
DIP 7	ON

Undervariant 3

- Ljusbommen bryts under öppningen:
 - ⇒ Porten är stoppad tills ljusbommen frigges.
 - ⇒ Öppethållningstiden startar om efter att ljusbommen frigges.
 - ⇒ Läget för DIP 7 bestämmer öppethållningstiden:
 - DIP 7 ON: Öppethållningstiden är 5 sekunder.
 - DIP 7 OFF: Öppethållningstiden är den tid som ställts in med potentiometern "Time".
- Ljusbommen bryts under stängningen:
 - ⇒ Porten öppnas helt igen (oberoende av läget för DIP 3).
 - ⇒ Porten är öppen tills ljusbommen frigges.
 - ⇒ Öppethållningstiden startar om efter att ljusbommen frigges.
 - ⇒ Öppethållningstiden är 5 sekunder.

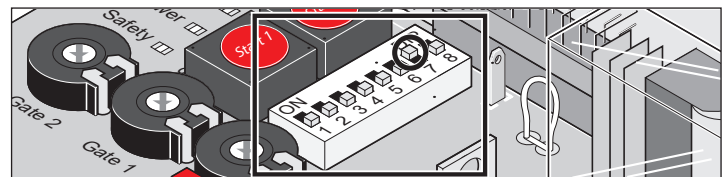
Potentiometer "Time"	Ställa in OHZ
DIP 7	ON (OHZ 5 sekunder) OFF (öppethållningstiden som ställts in med potentiometern "Time")

Halvautomatisk stängning

- Kommando via knapptryckning eller fjärrkontroll under öppethållningstiden:
 - ⇒ Porten kan stängas i förtid.
 - ⇒ Öppethållningstiden startar om.
- Permanent signal under öppethållningstiden:
 - ⇒ Öppethållningstiden startar om när den permanenta signalen upphör.
- Ljusbommen bruten:
 - ⇒ Öppethållningstiden är 5 sekunder.
- Ändläget "Port ÖPPNA" nås:
 - ⇒ Öppethållningstiden är 60 sekunder.
Fabriksinställning som endast kan ändras med TorMinal.

Aktivera halvautomatisk stängning

- Ställ DIP-brytare 7 på ON.



ANVISNING!

Om medvetet en mellanposition ställs in (medelst knapp-/radiokommando), är den halvautomatiska stängningen inaktiverad, d.v.s. efter att ljusbommen bryts stängs porten inte längre automatiskt.

Efter nästa startkommando är den halvautomatiska stängningen åter aktiverad.



ANVISNING!

Efter varje kraftavstängning är den halvautomatiska stängningen inaktiverad.

Undervariant 1

- Ljusbommen bryts under öppningen:
 - ⇒ Porten fortsätter tills ändläget "Port ÖPPNA" nås.
 - ⇒ Ändläget "Port ÖPPNA" nås:
 - ⇒ Öppethållningstiden startar om efter att ljusbommen frigges.
 - ⇒ Öppethållningstiden är 5 sekunder.

Funktioner och anslutningar

- Ljusbommen bryts under stängningen:
 - ⇒ Porten öppnas helt igen (oberoende av läget för DIP 3).
 - ⇒ Porten är öppen tills ljusbommen frigges.
 - ⇒ Öppethållningstiden startar om efter att ljusbommen frigges.
 - ⇒ Öppethållningstiden är 5 sekunder.

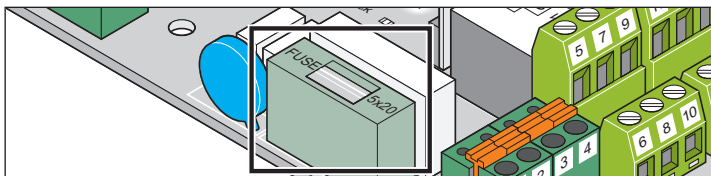
Potentiometer "Time"	Vänsteranslag (inaktiverat)
DIP 7	ON (OHZ 5 sekunder)
DIP 1	OFF (ingen reaktion på utlösning av säkerhetsingången vid "Port ÖPPNA")

Undervariant 2

- Ljusbommen bryts under öppningen:
 - ⇒ Porten stoppar.
 - ⇒ Öppethållningstiden startar om efter att ljusbommen frigges.
 - ⇒ Öppethållningstiden är 5 sekunder.
 - ⇒ Porten stängs när öppethållningstiden har gått ut.
- Ljusbommen bryts under stängningen:
 - ⇒ Porten öppnas helt igen.
 - ⇒ Porten är öppen tills ljusbommen frigges.
 - ⇒ Öppethållningstiden startar om efter att ljusbommen frigges.
 - ⇒ Öppethållningstiden är 5 sekunder.

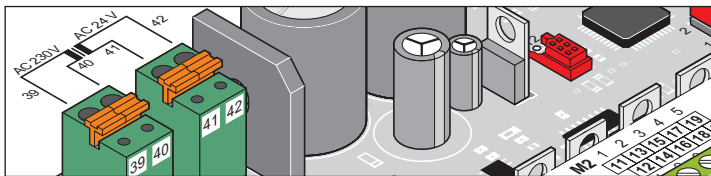
Potentiometer "Time"	Vänsteranslag (inaktiverat)
DIP 7	ON (OHZ 5 sekunder)
DIP 1	ON (reaktion på utlösning av säkerhetsingången vid "Port ÖPPNA".)

Säkringar



Text	Styrka	Beskrivning
F1	1,6 A trög	Elledning AC 230 V

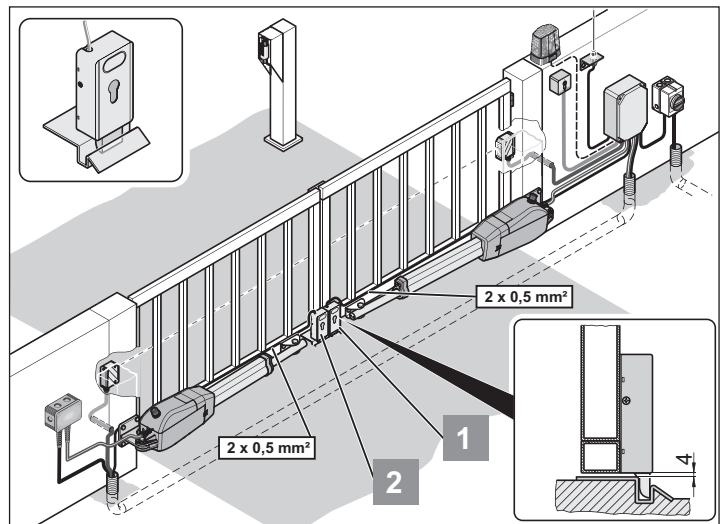
Transformatoranslutning



Klämma	Beteckning	Beskrivning
39	AC 230 V	Ytterledare (ingång): brun/blå
40		
41	AC 24 V	Ingång (utgång):
42		Tillledning till styrningen, röd

DC 24 V elektriskt lås

- Justera ändläget "Port STÄNGA" när monteringen är slutförd.
- Säkerställ att avståndet mellan låset och låsblecket är min 4 mm och max 6 mm.
- Beakta det elektriska låsets polaritet.



Ansluta elektriskt lås 1

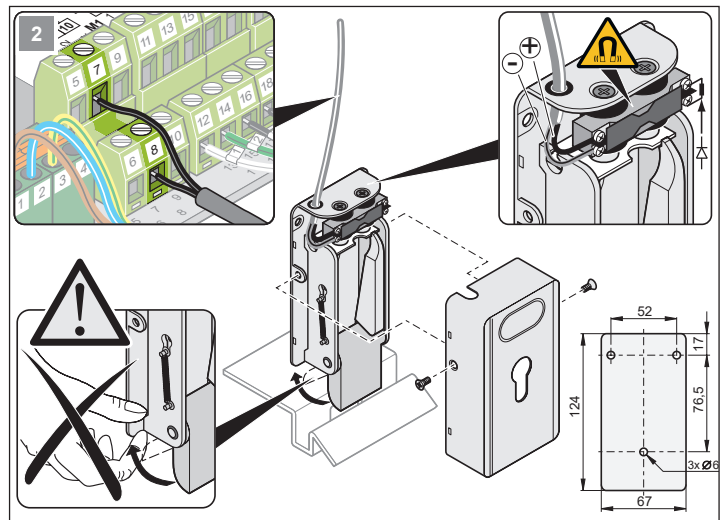
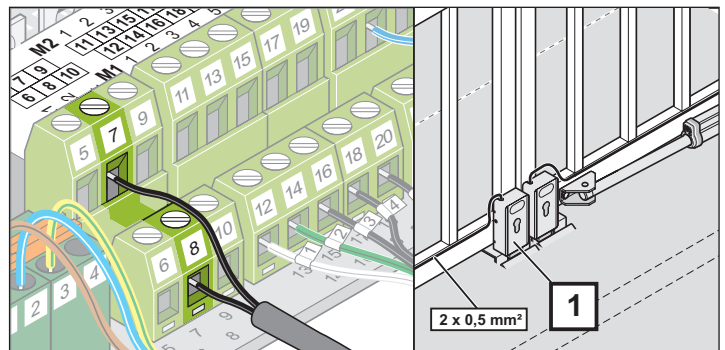
Finns som tillbehör.

- Montera det elektriska låset 1 på portbladet med anslag.



ANVISNING!

Det elektriska låset drivs med en likriktad oreglerad transformatorspänning. Under fullast kan transformatorspänningen variera mellan DC 22–32 V.



Klämma	Beteckning	Beskrivning
7		
8	DC 24 V	Anslutning DC 24 V el-lås med max. effekt 15 W (ej stabiliserad DC 22–32 V).

Funktioner och anslutningar

Ansluta ellås 2

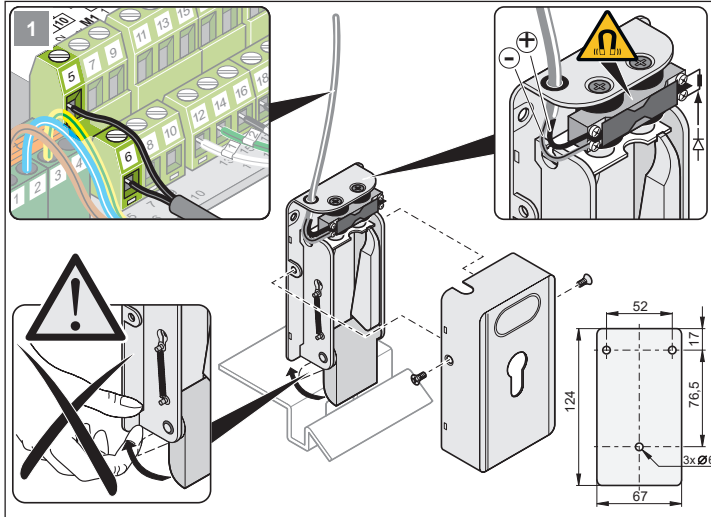
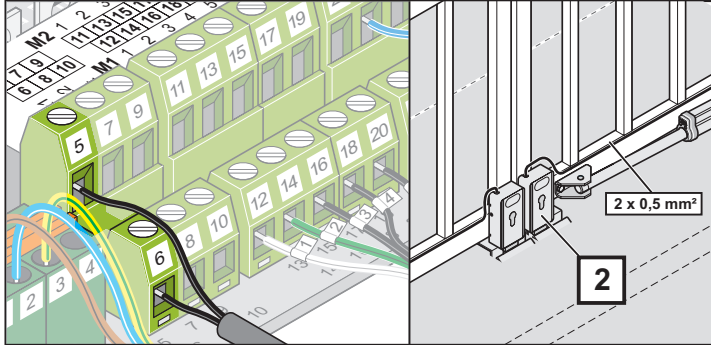
Finns som tillbehör.

- Montera elektriskt lås 2 på det aktiva portbladet.



ANVISNING!

Det elektriska låset drivs med en likriktad oreglerad transformatorspänning. Under fullast kan transformatorspänningen variera mellan DC 22–32 V.



Klämma	Beteckning	Beskrivning
5	DC 24 V	Anslutning DC 24 V el-lås med max. effekt 15 W (ej stabiliserad DC 22–32 V).
6		

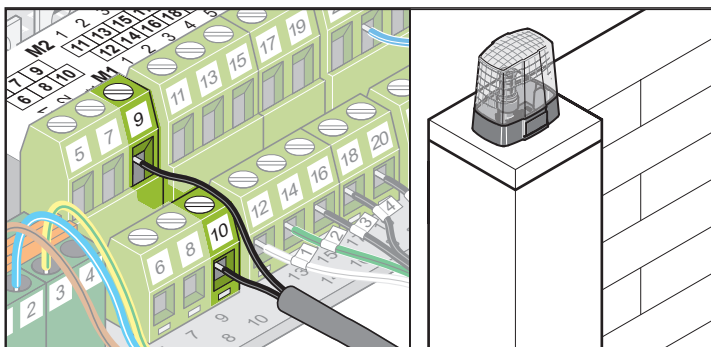
Ansluta varningsljus

Finns som tillbehör.



ANVISNING!

Varningsljuset drivs med en likriktad oreglerad transformatorspänning. Under fullast kan transformatorspänningen variera mellan DC 22–32 V.



Inställning av funktionen, se DIP-brytare 5.

Permanentljus kan ställas in via TorMinal.

Klämma	Beteckning	Beskrivning
9	DC 24 V	Anslutning DC 24 V varningsljus med max. effekt 24 W (ej stabiliserad DC 22–32 V).
10		

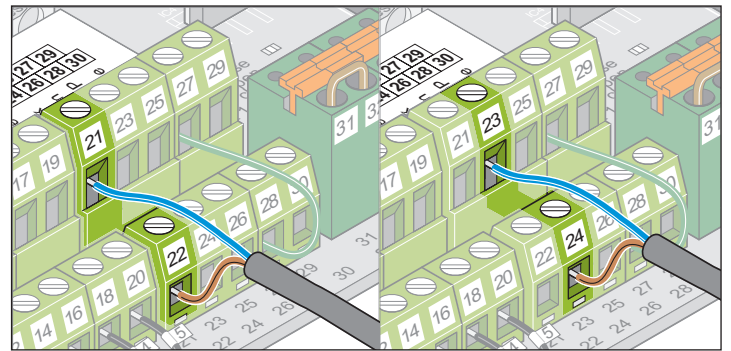
Ansluta knapp

Impulsföljd: ÖPPNA-STOPPA-STÄNGA



OBS!

Använd endast anslutning för potentialfria stängningskontakter. Extern spänning kan utlösa kraftiga strömrusningar och skada eller förstöra styringen.



Klämma	Beteckning	Beskrivning
21	GND	Anslutning för impulsgivare för att manövrera ett eller båda portbladen.
22	Signal	
23	GND	Anslutning för impulsgivare för manövrering av det aktiva portbladet.
24	Signal	

- Port med 1 blad: Knapp Start 1 och Start 2 har samma funktion.
- Port med 2 blad: Knapp 2-kontakt används funktionen för det aktiva portbladet.

Knapp 1-kontakt

- Port med 1 blad: Knapp på klämmorna 21 + 22 eller 23 + 24
- Port med 2 blad: Knapp på klämmorna 21 + 22

Knapp 2-kontakt

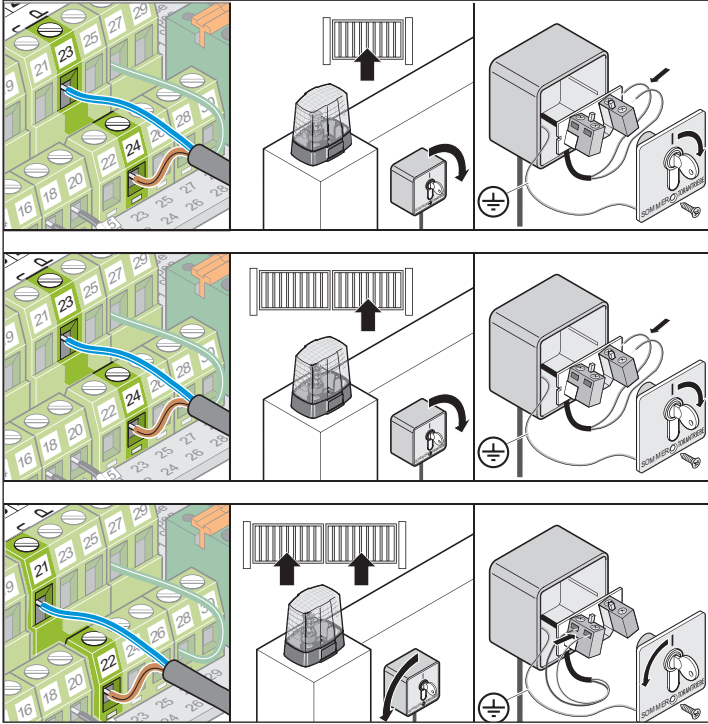
- Aktivt portblad klämma 23 + 24
- Båda portbladen 21 + 22

Funktioner och anslutningar

Ansluta nyckelbrytare

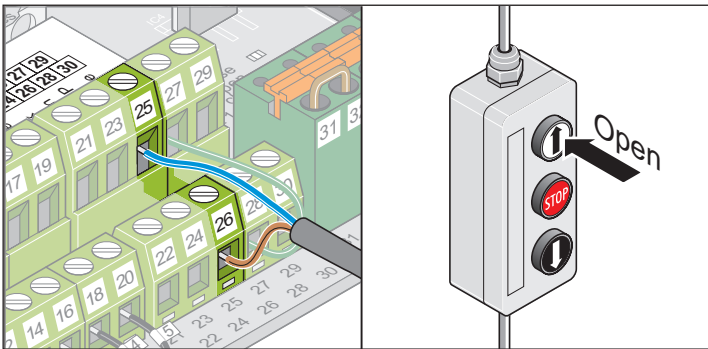
OBS!
 När operatören trycker på nyckelbrytaren får han/hon inte så i portens rörelseområde och måste ha direkt visuell uppsikt över porten.

- Lägg aldrig knappkabeln längs en strömledning eftersom det kan orsaka störningar i styrningen.
- Lägg fast knappkabelns.
- Montera nyckelbrytaren på ett lättåtkomligt ställe.



Ansluta knapp (definierad öppning)

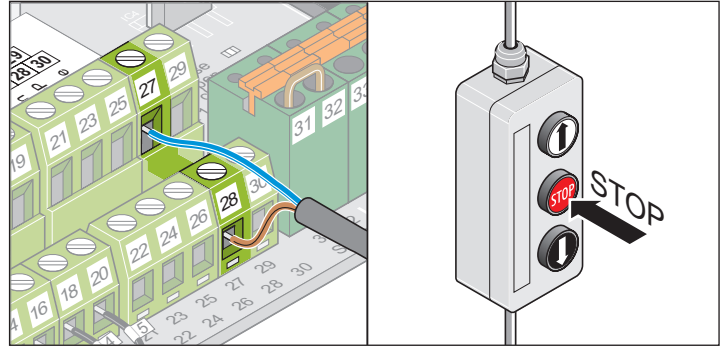
OBS!
 Använd endast anslutning för potentialfria stängningskontakter. Extern spänning kan utlösa kraftiga strömrusningar och skada eller förstöra styrningen.



Klämma	Beteckning	Beskrivning
25	GND	Anslutning för impulsgivare för manövrering av ena eller båda portbladen, endast för "Port ÖPPNA".
26	Signal	

Ansluta knapp (port STOPPA)

OBS!
 Använd anslutningen endast för potentialfria öppnarkontakter. Extern spänning kan utlösa kraftiga strömrusningar och skada eller förstöra styrningen.

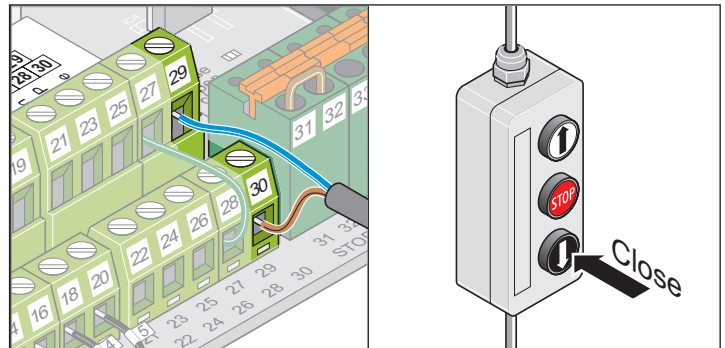


Före anslutningen ska kabelbygeln avlägsnas.

Klämma	Beteckning	Beskrivning
27	Signal	Anslutning för impulsgivare för manövrering av ena eller båda portbladen, endast för "Port STOPPA".
28		

Ansluta knapp (definierad stängning)

OBS!
 Använd endast anslutning för potentialfria stängningskontakter. Extern spänning kan utlösa kraftiga strömrusningar och skada eller förstöra styrningen.



Klämma	Beteckning	Beskrivning
29	GND	Anslutning för impulsgivare för manövrering av ena eller båda portbladen, endast för "Port STÄNGA".
30	Signal	

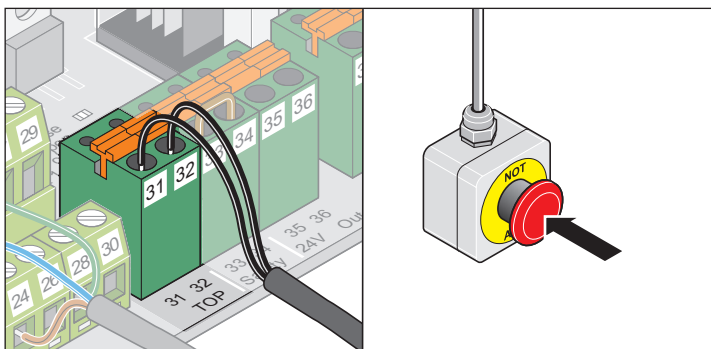
Funktioner och anslutningar

Ansluta NÖDSTOPP



OBS!

Använd anslutningen endast för potentialfria öppnarkontakter. Extern spänning kan utlösa kraftiga strömrusningar och skada eller förstöra styrningen.



Före anslutningen ska kabelbygeln avlägsnas.

Klämma	Beteckning	Beskrivning
31	Signal	NÖDSTOPP avbryter samtliga styrningens funktioner inklusive dödmansdrift.
32		

Ansluta 2-tråds ljusbom

Finns som tillbehör.



OBS!

Använd anslutningen endast för potentialfria öppnarkontakter. Extern spänning kan utlösa kraftiga strömrusningar och skada eller förstöra styrningen.



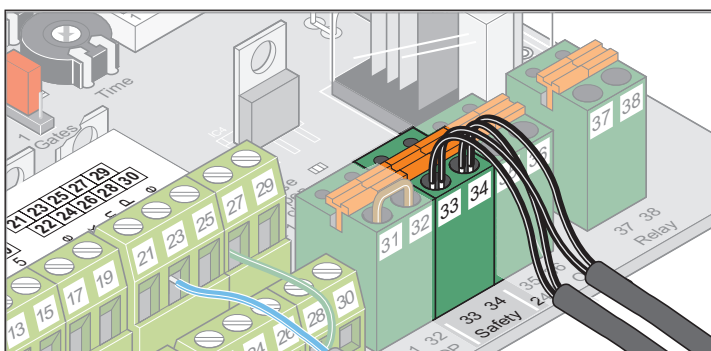
ANVISNING!

Vid drift med automatisk stängning ska standarden EN 12453 beaktas (montera ljusbom).

Leveranskick: Bygling mellan klämma 33 + 34

Före anslutningen ska kabelbygeln avlägsnas.

DIP-brytare 2 ON



Klämma	Beteckning	Beskrivning
33	GND	Anslutning 2-tråds ljusbom (polaritetsskyddad). Om anslutningen inte används ska en bygling monteras mellan klämmorna (leveranskick).
34	Signal	

Ansluta 4-tråds ljusbom

Finns som tillbehör.



OBS!

Använd anslutningen endast för potentialfria öppnarkontakter. Extern spänning kan utlösa kraftiga strömrusningar och skada eller förstöra styrningen.



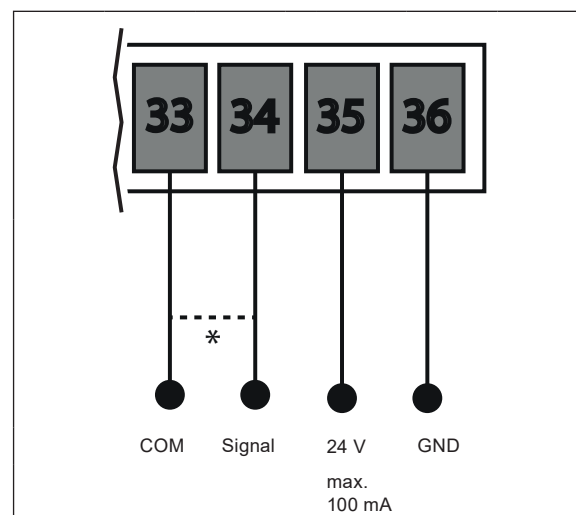
ANVISNING!

Vid drift med automatisk stängning ska standarden EN 12453 beaktas (montera ljusbom).

Leveranskick: Bygling mellan klämma 33 + 34

Före anslutningen ska kabelbygeln avlägsnas.

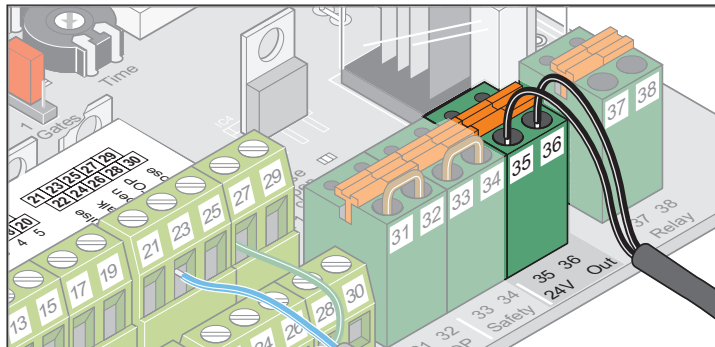
DIP-brytare 2 OFF



Klämma	Beteckning	Beskrivning
33	GND	Anslutning för säkerhetsanordning
34	Signal	• Ljusbom Om anslutningen inte används ska en bygling monteras mellan klämmorna (leveranskick).
35	DC 24 V max. 100 mA	DC 24 V-utgång, max. 100 mA Spänningsförsörjning för ljusbom för sändare och mottagare.
36	GND	

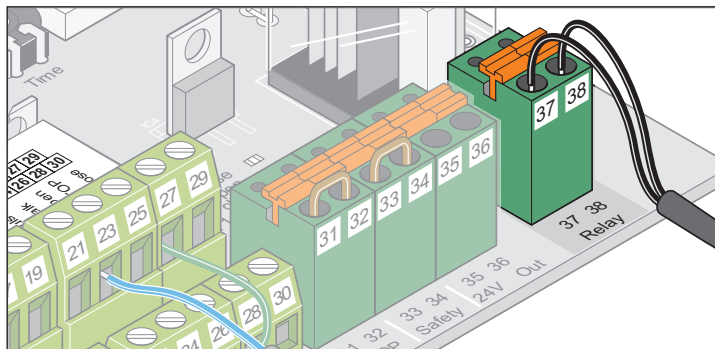
Funktioner och anslutningar

Ansluta extern förbrukare



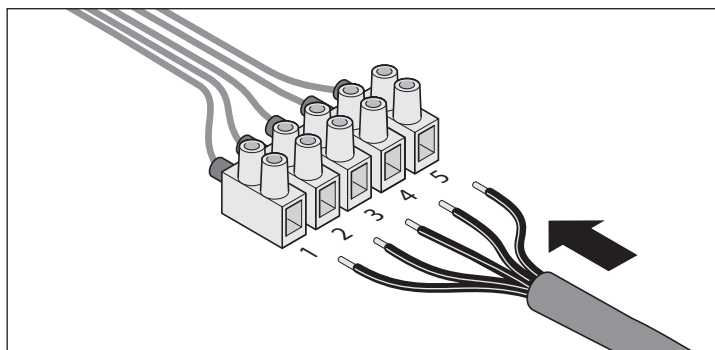
Klämma	Beteckning	Beskrivning
35	DC 24 V max. 100 mA	DC 24 V-utgång, max. 100 mA
36	GND	

Ansluta potentialfri reläkontakt



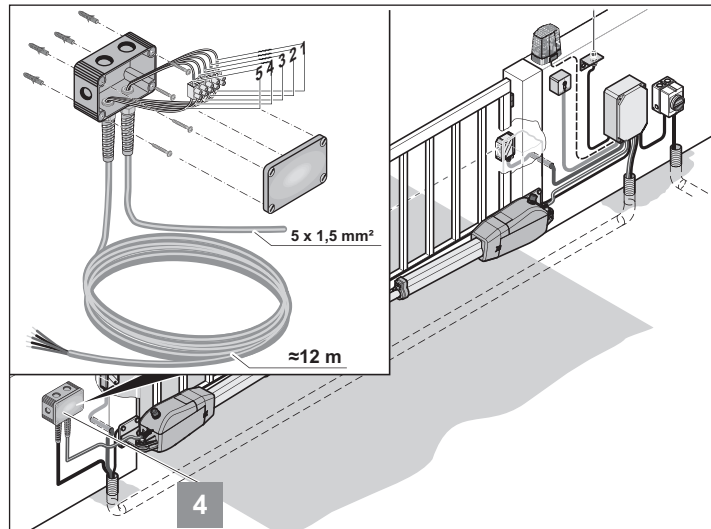
Klämma	Beteckning	Beskrivning
37	Potentialfri reläkontakt	Anslutning t.ex. belysning, max. AC/DC 24 V.
38		

Ansluta motor



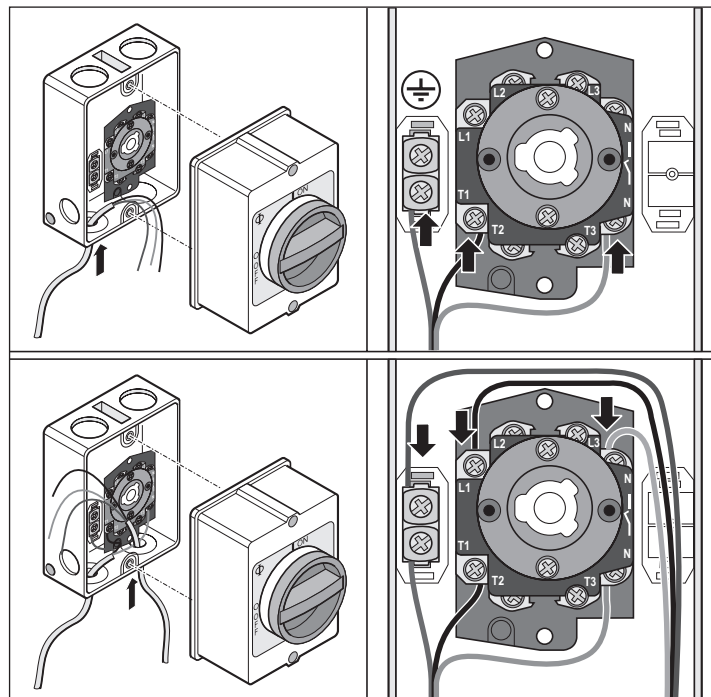
Kabelnummer	Kabelfärg	Beskrivning
1	grön	Motor
2	vit	Motor
3	blå	Ändlägesbrytare "Port STÅNGA"
4	gul	Ändlägesbrytare port "ÖPPNA/ open"
5	blå + gul	Jord Ändlägesbrytare "Port ÖPPNA" och ändlägesbrytare "Port STÅNGA"

Ansluta förbindelsekabelnsats



- Sätt fast förgreningsdosan med skruvar på de avsedda öglorna.
- Förbind kablar som har samma nummer:
 - 1: 1
 - 2: 2
 - osv.
- Dra åt PG-förskruvningarna ordentligt för att förhindra att fukt tränger in i förgreningsdosan.
- Stäng förgreningsdosan.

Huvudströmbrytare



Underhåll och skötsel

Säkerhetsanvisningar



FARA!

Drivenheten eller styrningens kåpa får aldrig besprutas med en vattenslang eller högtrycksrengörare.

- Använd inte lut eller syror för rengöring.
- Ta bort smuts från drivenheten och torka av skjutröret med en torr trasa vid behov.
- Kontrollera styrningskåpan regelbundet beträffande insekter och rengör vid behov.
- Kontrollera styrningskåpan regelbundet beträffande fukt och torka vid behov.
- Kontrollera att alla fästskruvar på beslagen sitter fast ordentligt. Dra åt lösa fästskruvar.
- Kontrollera att styrningskåpans lock sitter tätt.

Regelbunden kontroll

Säkerhetsutrustningar måste kontrolleras med regelbundna tidsintervall som inte får överskrida sex månader och som måste anges i portens underhållsanvisningar enligt EN 12453-1/2.

Kontrollera tryckkänsliga säkerhetsutrustningar (t.ex. säkerhetskontaktlistor) var 4:e vecka beträffande korrekt funktion enligt EN 60335-2-103.

Kontroll	Aktivitet	ja/nej	Möjlig orsak	Åtgärd
Kraftavstängning				
Stoppa portbladet för hand under stängningen. Håll inte fast portbladet.	Stoppas och reverserar porten vid lätt mothåll?	ja		Inga åtgärder krävs.
		nej	Krafttoleransen är för högt inställd.	Minska krafttoleransen: <ul style="list-style-type: none"> • Öppna och stäng porten helt 2 gånger under uppsikt. • Vrid potentiometern "Gate 1" resp, "Gate 2" åt vänster tills kontrollen lyckas. • Vid twist rapido – Kontrollera den aktiva säkerhetskontaktlistens funktion.
			Defekt styrning.	<ul style="list-style-type: none"> • Ta anläggningen ur drift och säkra den mot återinkoppling. • Ring kundtjänsten!
Nödöppning				
Tillvägagångssätt enligt beskrivningen i "Låsa upp och låsa drivenheten".	Kan porten öppnas och stängas för hand utan problem? Går det att låsa upp drivenheten?	ja		Inga åtgärder krävs.
		nej	Portgångjärnen har rostat.	Smörj portgångjärnen.
Säkerhetskontaktlist (aktiv)				
Öppna/stäng porten och manövrera listen.	Fungerar porten enligt inställningen på DIP-brytare 1, 2 eller 3?	ja		Inga åtgärder krävs.
		nej	Kabelbrott.	<ul style="list-style-type: none"> • Kontrollera kabeldragningen. • Byt den trasiga kabeln.
			Lös klämma.	Dra åt klämman.
			DIP-brytare förställd	Ställ in DIP-brytare
			Säkerhetskontaktlist defekt. Utvärderingsenheten för säkerhetskontaktlist defekt.	<ul style="list-style-type: none"> • Ta anläggningen ur drift och säkra den mot återinkoppling. • Ring kundtjänsten!
Ljusbom, om sådan finns				
Öppna/stäng porten och avbryt ljusridån.	Fungerar porten enligt inställningen på DIP-brytare 1, 2 eller 3? Lyser lysdioden "Safety"?	ja		Inga åtgärder krävs.
		nej	Kabelbrott.	<ul style="list-style-type: none"> • Kontrollera kabeldragningen. • Byt den trasiga kabeln.
			Lös klämma.	Dra åt klämmorna.
			DIP-brytare förställd	Ställ in DIP-brytare
			Ljusbommen är smutsig.	Rengör ljusbommen.
			Ljusbommen defekt.	<ul style="list-style-type: none"> • Ta anläggningen ur drift och säkra den mot återinkoppling. • Ring kundtjänsten!

Demontering



VIKTIGT!

Beakta säkerhetsanvisningarna!
Se "Säkerhetsanvisningar" sidan 3.

Arbetsförloppet är det samma som i avsnittet "Montering", dock i omvänd ordning. Beskrivna inställningsarbeten faller bort.

Bortskaffning



RISKER MED FARLIGA ÄMNEN!

Felaktig förvaring, användning eller avfallshantering av batterier och komponenter till automatiken utgör en hälsofara för människor och djur. Det leder till svåra skador eller dödsfall.

- ▶ Batterier måste förvaras oåtkomliga för barn och djur.
- ▶ Håll batterier borta från kemisk, mekanisk och termisk påverkan.
- ▶ Batterier får inte laddas upp igen.
- ▶ Automatikens komponenter och gamla batterier får inte kastas i hushållssoporna. Dessa måste avfallshandteras på korrekt sätt.
- ▶ Batterier kan innehålla farliga kemikalier som belastar miljön och utgör en hälsofara för människor och djur. Uppmärksamhet krävs särskilt vid hantering av litiumbatterier eftersom de kan antändas och orsaka bränder vid felaktig hantering.
- ▶ Batterier som sitter i elektriska apparater och som kan tas bort utan att förstöras måste avfallshandteras separat från dessa.



OBS!

Denna produkt är märkt enligt EU-direktivet 2012/19/EU om avfall från elektrisk och elektronisk utrustning (WEEE – waste electrical and electronic equipment).

Detta direktiv föreskriver återlämning och återvinning av uttjänta produkter, vilket gäller i hela EU.

Alla automatikens komponenter och batterier som har tagits ur drift, får inte slängas bland hushållsavfallet.

Avfallshandtera uttjänta komponenter och batterier enligt gällande bestämmelser. Lokala och landsspecifika bestämmelser måste följas. Ta reda på de aktuella avfallsbestämmelserna hos återförsäljaren.



Points de collecte sur www.quefairedemesdechets.fr
Privilégiez la réparation ou le don de votre appareil !

Garanti och kundtjänst

Garantin motsvarar de lagliga bestämmelserna. Har du garantianspråk ska du vända dig till din återförsäljare.

Garantianspråk kan bara göras i det land där produkten köpts.

Batterier, säkringar och glödlampor är undantagna garantin.

Ersatta delar övergår i vår ägo.

Om du behöver kundtjänst, reservdelar eller tillbehör ber vi dig vända dig till din återförsäljare.

Hjälp vid störningar

Tips till störningsorsak

Typ av störning	Kontroll	ja/nej	Möjlig orsak	Åtgärd
Det går inte att öppna eller stänga porten med knapp eller fjärrkontroll.	Lyser lysdioden "Power"?	nej	Det saknas ström.	<ul style="list-style-type: none"> Kontrollera anslutningen. Upprätta den saknade anslutningen.
			Säkring defekt.	<ul style="list-style-type: none"> Kontrollera säkringen. Byt ut defekta säkringar.
		ja	Porten kärvar. Portbladet har sjunkit ned eller förskjutits p.g.a. kraftiga temperaturskillnader.	Rikta upp det förskjutna portbladet.
			Motorn låtar men rör sig inte.	<ul style="list-style-type: none"> Stäng av direkt! Eventuellt är motorn eller styrningen defekt. Tillkalla kundtjänst.
			Drivenheten är upplåst.	Lås drivenheten.
			Kabeln har ingen kontakt.	Kontrollera kabelanslutningen.
			Porten har frusit fast.	Ta bort is och snö från porten.
Snö blockerar portens rörelseområde.	Skotta bort snön.			
Lyser lysdioden på fjärrkontrollen?	nej	Tomt batteri.	Byt ut batteriet.	
		Batteriet är felinsatt.	Sätt i batteriet rätt.	
		Fjärrkontroll defekt.	Byt ut fjärrkontrollen.	
	ja	Fjärrkontrollens räckvidd är för låg på grund av svagt batteri.	Byt ut batteriet.	
		Radiomottagare defekt.	Byt radiomottagaren.	
		Fjärrkontrollen ej programmerad.	Programmera fjärrkontrollen.	
		Dålig mottagning.	Montera en extern antenn, se "Tillbehör"	
Fel frekvens.	<ul style="list-style-type: none"> Kontrollera frekvensen. Ställ in fjärrkontrollen och radiomottagaren på samma frekvens. 			
	nej	Radiomottagaren är inte korrekt påsatt.	Sätt på radiomottagaren korrekt.	
		Radiomottagare defekt.	Byt radiomottagaren.	
		Radiomottagaren saknar strömförsörjning.	Byt radiomottagaren.	
Fjärrkontrollen ej programmerad.		Programmera fjärrkontrollen.		
Lyser lysdioden "POWER + ÖPPNA/STÄNGA"?	ja	Det föreligger en permanent signal. Impulsgivaren är defekt.	<ul style="list-style-type: none"> Kontrollera impulsgivaren. Byt den defekta impulsgivaren. 	
Lyser lysdioden "POWER + Safety"?	ja	Ljusbommen bruten.*	Åtgärda avbrottet.	
Störningar uppträder sporadiskt eller under korta stunder?	ja	Mycket starka signalsystem på sjukhus eller i industrier kan störa radiosignalerna.	<ul style="list-style-type: none"> Byt radiofrekvens. Ring störningsstället. 	
Blinkar lysdioden "Safety" snabbt?	ja	Styrningen har sparat felaktiga värden (t.ex. på grund av ett kort strömavbrott).	<ul style="list-style-type: none"> Genomför en styrningsåterställning. Programmera drivenheten på nytt. Kontakta kundtjänst om det inte är möjligt. 	

Hjälp vid störningar

Typ av störning	Kontroll	ja/nej	Möjlig orsak	Åtgärd
Det går inte att öppna eller stänga porten med en ansluten nyckelknapp.	Lyser lysdioderna "POWER + Start 1/Start 2"?	ja	Är kabelanslutningarna avbrutna?	Dra åt klämman.
			Nyckelknappen är defekt.	Byt nyckelbrytaren.
		nej	Permanent kontakt på grund av skadad kabelisolering.	<ul style="list-style-type: none"> Kontrollera kabeldragningen. Byt skadade kablar.
Porgen blir stående och vänder riktning vid öppning eller stängning.	Finns ett hinder i rörelseområdet?	nej	Tunggående gångjärn.	Smörj gångjärnen.
			Stolpen/pelaren har förändrats.	Rikta upp pelaren/stolpen.
			Ändbrytaren har justerats.	Justera om ändbrytaren.
	ja	Kraftavstängningen har löst ut.	Avlägsna hindret.	
	Svänger portflygeln vid starten?	ja	Portflygeln är ostabil.	Förstärk portflygeln.
	Stark vindbelastning?	ja	Vindtrycket var för kraftigt.	Öppna och stäng porten en gång till.
Porten stannar när den öppnas.	Ljusbommen bruten?	ja	Hinder i ljusstrålen.	Avlägsna hindret.
		nej	Ljusbommen är smutsig.	Rengör ljusbommen.
Porten öppnas eller stängs inte helt.	Stoppar porten före det inställda ändläget?	ja	Portbeslaget är felmonterat.	Ändra portbeslaget.
		nej	Ändbrytaren är fel inställd.	Justera om ändbrytaren.
Stängningsordningen stämmer inte.			Drivenheten är felaktigt ansluten.	Anslut drivenheten enligt anvisningarna.
Drivenheten programmerar inte in kraftvärdena.			DIP-brytare 8 på OFF.	Ställ DIP-brytare 8 på ON.
Porten stoppar inte vid ett hinder.			Porten är i programmeringskörning. DIP-brytare 8 står på ON. Krafttoleransen är för högt inställd.	<ul style="list-style-type: none"> Efter programmeringskörningen reagerar kraftavstängningen. Ställ DIP-brytare 8 på OFF. Minska krafttoleransen.
Drivenheten står emot stolpen.	Stämmer A-/B-måtten?	ja	A- eller B-måttet stämmer inte.	Anpassa drivenhetens fastsättning på stolpen/pelaren.
		nej	Ändbrytaren har justerats.	Justera om ändbrytaren.
Porten löper oregelbundet.			A-/B-måtten stämmer inte överens.	Ändra monteringsmåten.
Det aktiva portbladet kan inte öppnas med fjärrkontrollen.			Fjärrkontrollsknappen har inte programmerats.	Programmera knappen.
Drivenheten startar inte.	Blinkar lysdioden "Safety" snabbt?	ja	Jumpern kopplades om med programmerade kraftvärden.	<ul style="list-style-type: none"> Sätt tillbaka jumpern till den tidigare positionen. Genomför en styrningsåterställning. Flytta om jumpern. Genomför programmeringskörning.

* Vid bruten ljusbom går det att flytta drivenheten med knapparna "Öppna" och "Stänga" i dödmandrift. Om ett hinder registreras sker även en kraftavstängning i detta driftsätt.

Ytterligare hjälp vid felsökning

Vidta följande åtgärder om tipsen för felsökning inte lyckades:

- Återför en styrningsåterställning (radera kraftvärdena).
- Koppla loss anslutna tillbehör (t.ex. ljusbom) och sätt tillbaka byglingar.
- Sätt alla DIP-brytare till fabriksinställningen.
- Vrid potentiometern till fabriksinställningen.
- Om inställningar har ändrats med TorMinal, gör en styrningsåterställning med TorMinal.

Våra återförsäljare erbjuder ytterligare hjälp med felsökning och felavhjälpling.

Styrning DTA-1

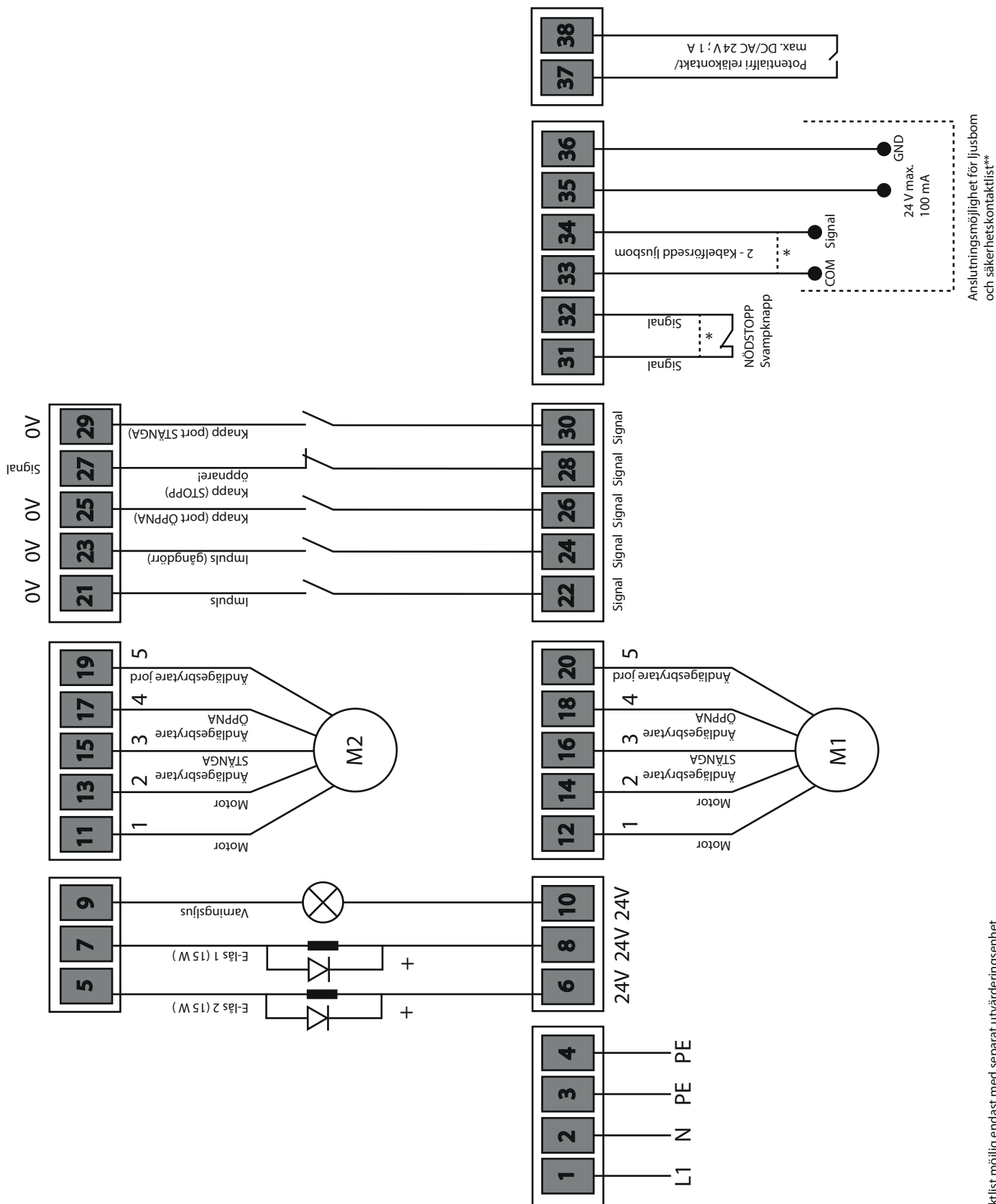
Inställningar DIP-brytare

Brytare	Funktion i läget OFF	Funktion i läget ON	Kommentar
1	Reaktion vid utlösning av säkerhetsingången (klämma 33 + 34) när porten öppnar: • Ingen reaktion	Reaktion vid utlösning av säkerhetsingången när porten öppnar: • Porten stoppar	Klämmor 33 + 34
2	Inställning av säkerhetsingången: • 4-tråds ljusbom öppnande kontakt	Inställning av säkerhetsingången: • 2-tråds fotocell	Klämmor 33 + 34
3	Reaktion vid utlösning av säkerhetsingången när porten stänger: • Porten går tillbaka	Reaktion vid utlösning av säkerhetsingången när porten stänger: • Porten öppnar helt Reaktion vid utlösning av säkerhetsingången vid inställningen DIP 1 = ON: • Porten reverserar och stoppar.	Klämmor 33 + 34
4	Reläkontakt: • Tidrelä	Reläkontakt: • Visning av porttillstånd • Ytterligare inställningar, se DIP 6	• Klämmor 37 + 38 • TorMinal Mem 022
5	Förvarningstid varningsljus: • AV	Förvarningstid varningsljus: • 3 sekunder • Varningsljuset blinkar innan porten startar	TorMinal Mem 016
6	Endast när DIP 4 = ON (tillståndsindikering): • Port öppen – reläkontakt öppnad • Port stängd – reläkontakt stängd	Endast när DIP 4 = ON (tillståndsindikering): • Port öppen – reläkontakt stängd • Port stängd – reläkontakt öppnad	Klämmor 37 + 38
7	Förtida stängning (vid automatisk stängning): • AV	Förtida stängning (vid automatisk stängning): • PÅ Stängningsfördröjning efter aktivering av ljusbommen, t.ex. efter passering med bilen: • 5 sekunder Stängningsfördröjning utan aktiverad ljusbom: • inställd öppethållningstid (ÖHT)	TorMinal Mem 021
8	Testdrift: • Drivenheten programmerar inga värden • Inställning av ändlägesbrytarna	Permanentdrift: Drivenheten programmeras löpande när porten öppnar och stänger: • Kraftvärden • Löptid • Stängningsfördröjning	Låt DIP-brytare 8 stå kvar på ON efter programmeringen.

Inställningar TorMinal

Minnesplats	Inställningsområde	Värde	Funktionsbeskrivning
Mem	Val	Steg Val	
014	0–15	0–7	Varningsljus, dödmansdrift, kraftavstängning 2 Exempel: Varningsljuset ska blinka (1) + kraftavstängning 2 (4): 1 + 4 = 5, ange värdet 5 och spara.
		0	Varningsljuset lyser under en portrörelse
		1	Varningsljuset blinkar under en portrörelse
		2	Dödmansdrift
		4	Koppla om kraftavstängning (1 -> 2): Känsligare aktivering vid lägre B-mått och lättgående portar.
016	8–40	0,25 s	Förvarningstid Förvarningstidens längd Exempel: visat värde 40 = 10 sekunder
021	1–20	1 s	Stängningstid ljusridå Under öppetiden efter att ljusridån har körts i genom, endast i förbindelse med automatisk stängning.
022	1–255	1 s	Kopplingslängd reläkontakt Längd som reläkontakten är stängd efter motorstart.
042	0–8	0,25 s	Motor 2: Eftergång vid portstängning När den har nått ändläget "Port STÄNGA" så kör drivenheten vidare för att stänga porten helt (portbladen spänns därigenom samma med varandra).

Kopplingschema



* Leveranskick med kabelbygel

** Anslutning av en säkerhetskontaktlist möjlig endast med separat utvärderingsenhet

E-lås
3205V003

SOMMER Antriebs- und Funktechnik GmbH

Hans-Böckler-Straße 27
73230 Kirchheim/Teck
Germany

www.sommer.eu

© Copyright 2022 Alla rättigheter förbehålls.