

twist 200

RUS

Содержание

Общие данные	2	Дополнительные функции и подключения	16
Символы	2	Светодиоды (LED)	16
Указания по технике безопасности	2	DIP-переключатель	17
Применение согласно назначению	2	Автоматическая подача	17
Допустимые размеры створки ворот	3	Подключение к электросети (230 В перем. ток)	17
Технические данные	3	Предохранители	18
Размеры	3	Подключение трансформатора	18
Описание функции	3	Подключение приводов	18
ЕС-Заявление изготовителя	3	Подключение предохранительного устройства	18
Подготовка к монтажу	4	Подключение кнопок	18
Указания по технике безопасности	4	Подключение предупредительной световой сигнализации	19
Необходимый инструмент	4	Подключение внешнего потребителя	19
Монтаж	5	Потенциально свободный контакт реле	19
Рекомендации для монтажа	5	Плата двигателя	19
Положение монтажа привода	5	Комплектующие	20
Подготовка Настройка конечных положений	6	Регулярный контроль	22
Настройка конечных выключателей	6	Гарантия и сервисное обслуживание	22
Таблица размеров А / В	7	Демонтаж	22
Настройка конечного положения Ворота "ОТКР/open"	7	Техобслуживание и уход	22
Настройка конечного положения Ворота "ЗАКР/close"	7	Поиск неполадок	23
Монтаж приборов	8	Рекомендации для поиска неполадок	23
Открытие ворот наружу	8	Список запчастей / Глоссарий	25
Прибор для косяка / столба	9	Схема подключения	27
Прибор для створки ворот	9		
Прибор для деревянного столба	9		
Монтаж управления	9		
Подключение к электросети (230 В перем. ток)	9		
Подключение привода к управлению	10		
Контроль направления движения	10		
Ввод в эксплуатацию	11		
Общие указания	11		
Подготовка к длительному режиму эксплуатации	11		
Включение режима длительной эксплуатации	11		
Настройка допуска усилия	11		
Регулировка ручного передатчика	12		
Эксплуатация / Управление	13		
Открытие и закрытие ворот	13		
Повторный запуск управления	13		
Аварийное отпирание при отключении тока	14		
Снятие корпуса	14		
Радиоприёмник	14		
Пояснение индикации и кнопок	14		
Регулировка ручного передатчика	14		

Заявление о соответствии стандартам ЕС

Фирма

SOMMER Antriebs- und Funktechnik GmbH

Hans-Böckler-Strasse 21-27

D-73230 Kirchheim/Teck

заявляет, что указанное ниже изделие при применении его по назначению соответствует основным требованиям Статьи 3 Директивы EC R&TTE 1999/5/EG и разработано с соблюдением следующих стандартов.

Изделие: RF Remote Control for Doors & Gates

Тип: RM04-868-2, RM03-868-4, RX01-868-2/4,
RFSDT-868-1, RFSW-868-1, RM02-868-2,
RM06-868-2, RM04-868-1, RM02-868-2-TIGA,
RM08-868-2, RM01-868,
RM02-434-2, RM03-434-4, RM04-434-2

Использованные директивы и стандарты:

- ETSI EN 300220-1:09-2000, -3:09-2000

- ETSI EN 301489-1:07-2004, -3:08-2002

- DIN EN 60950-1:03-2003

Kirchheim/Teck, 04.08.2004

Frank Sommer

Директор



Общие данные

Символы



Указывает на грозящую опасность!
При несоблюдении могут возникнуть серьёзные травмы или ущерб имуществу!



Информация, полезное указание!



(1) Ссылка к началу или в тексте - к соответствующему рисунку.

Указания по технике безопасности

Общее

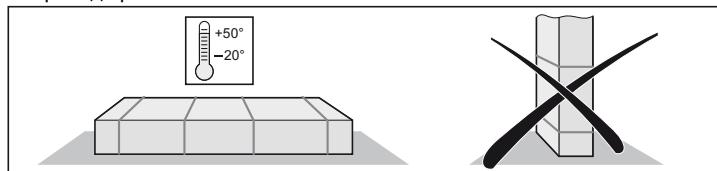
- Данное Руководство по монтажу и эксплуатации должны прочитать, принять к сведению и соблюдать лица, монтирующие, эксплуатирующие или обслуживающие приводной механизм ворот.
- Изготовитель не несёт ответственности за ущерб или производственные неполадки, возникшие по причине несоблюдения Руководства по монтажу и эксплуатации.
- Надлежит соблюдать и выполнять предписания по профилактике несчастных случаев и нормы, действующие в соответствующих странах.
- При монтаже и эксплуатации соблюдать действующие предписания и нормы, напр.: EN 12453, EN 12604, EN 12605
- Перед выполнением работ на воротах или приводном механизме надлежит всегда отключать напряжение на управлении и блокировать его от повторного включения.
- При работе на механике или замыкающих кромках ворот может возникнуть опасность защемления и пореза.
- Не эксплуатировать повреждённый приводной механизм.
- После выполнения монтажа и ввода в эксплуатацию все пользователи должны быть проинструктированы о функции и управлении привода распашных ворот.
- Применять только оригинальные запчасти, комплектующие и крепёжные материалы от изготовителя.

Для эксплуатации

- Не позволять детям или не проинструктированным лицам пользоваться управлением ворот.
- При открытии или закрытии ворот в зоне движения не должны находиться дети, взрослые, животные или предметы.
- Приводите ворота в действие посредством радиосигнала только в том случае, если Вы имеете полный обзор ворот.
- Не прикасаться к движущимся воротам или деталям.
- Регулярно проверять работоспособность предохранительных и защитных устройств, при необходимости, устранять неполадки. Смотри Техобслуживание и уход.
- Проезжать через ворота только после полного открытия.
- Допуск усилия настроить как можно ниже.
- При автоматическом закрытии следует предусматривать все нормы безопасности при фиксации основных и вспомогательных замыкающих кромок в соответствии с действующими предписаниями и нормами.
- Всегда извлекайте ключи, чтобы посторонний не мог деблокировать приводные механизмы и открыть ворота.

Для хранения

- Привод должен храниться только в закрытых и сухих помещениях, при температуре -20 ... +50 °C.
- Привод хранить в лежачем положении.



Для радиуправления

- Радиуправление допускается только для таких приборов и установок, при которых радиопомехи в передатчике или приёмнике не вызывают опасность для людей, животных или предметов, либо риск предотвращается другими предохранительными устройствами.
- Пользователь должен быть проинформирован о том, что дистанционное управление установок связано с риском травмы, если вообще возможно, то должно выполняться только при непосредственном визуальном наблюдении.
- Дистанционное радиуправление можно использовать только в том случае, если можно наблюдать движение ворот и в зоне движения не находятся люди или предметы.
- Передатчик хранить таким образом, чтобы исключить случайное включение, напр., детьми или животными.
- Пользователь радиустановки не защищен от помех других дистанционных установок и приборов (напр.: радиустановок, работающих в том же частотном диапазоне). При возникновении существенных помех обращайтесь в соответствующую службу телекоммуникационной связи, имеющую технику измерения радиопомех (радиолокацию)!
- Не эксплуатировать передатчик в радиотехнически чувствительных местах или сооружениях (напр.: аэропорт, больница).

Фирменная табличка

Расположена на внутренней стороне крышки управления.

Применение согласно назначению



После монтажа приводного механизма специалист, ответственный за монтаж, должен выдать для сооружения ворот EG-Заявление о соответствии согласно Предписанию о машинах 98/37/EG, а также установить SE-знак и фирменную табличку. Это также распространяется и на частный сектор, если приводной механизм устанавливается на воротах с ручным управлением. Эти документы, а также Руководство по монтажу и эксплуатации привода остаются у пользователя.

- Привод предназначен исключительно для открытия и закрытия ворот. Иное или выходящее за эти рамки использование считается применением не по назначению. Изготовитель не несёт ответственности за ущерб, возникший вследствие другого применения. Риск берёт на себя исключительно только пользователь. При этом аннулируется право на гарантийный ремонт.
- Ворота, автоматизированные приводом, должны соответствовать действующим нормам и предписаниям: Напр., EN 12453, EN 12604, EN 12605.
- Согласно стандарту EN 12604 надлежит соблюдать безопасные расстояния между створками ворот и окружением.
- Приводной механизм следует эксплуатировать только в технически исправном состоянии, а также согласно назначению, с учётом техники безопасности и при соблюдении Руководства по монтажу и эксплуатации.
- Надлежит немедленно устранять неполадки, нарушающие безопасность.
- Створки ворот должны иметь в шарнирах лишь незначительный зазор.
- Створки ворот должны быть устойчивыми и крепкими, т.е. при открытии или закрытии они не должны прогибаться или провисать.
- Управление DSTA24 и привод twist 200 должны эксплуатироваться только совместно.
- Управление DSTA24 и приводы twist 200 предназначены для применения в частном секторе.
- Данный электрический привод служит исключительно для открытия и закрытия 1- или 2-створчатых вращающихся ворот.

Общие данные

Допустимые размеры створок ворот

- Длина:	мин. 0,8 м ...макс. 2,5 м
- Высота:	макс. 2,5 м
- Вес:	макс. 200 кг
- Открытая плоскость:	мин. 50 %, независимо от размера створок ворот
- Наклон ворот:	0 %

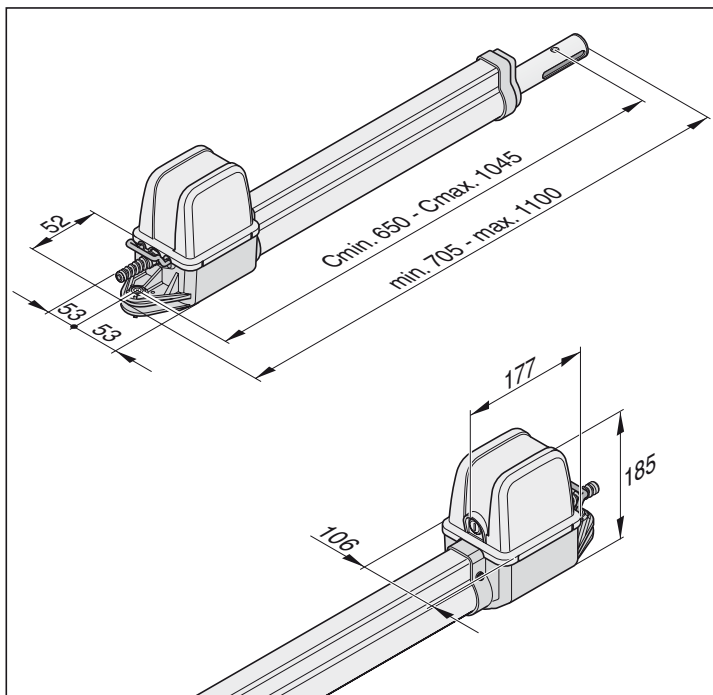
Технические данные

Общие	1-створчатые	2-створчатые	
Время действия согласно размеру A-B	ок. 10 ...22	ок. 15 ...27	секунд
Тип защиты			
Привод	IP 44	IP 44	
Корпус управления	IP 54	IP 54	
Номинальное напряжение	220 ...240	220 ...240	перем. ток/В
Номинальная частота	50	50	Гц
Диапазон температуры применения			
Привод	-30 ...+80	-30 ...+80	°C
Корпус управления	-20 ...+70	-20 ...+70	°C
Ход (на привод)	395	395	мм
Макс. усилие натяжения и сжатия	2000	2000	Н
Длительность включения:	15	15	%
Режим резерва			
Потребление			
номинального тока	20	20	мА
Потребление номинальной мощности	2,2	2,2	Вт
Номинальный режим			
Напряжение двигателя:	Ок. 22	Ок. 20	В
Потребление номинального тока:	Ок. 3	Ок. 6	А
Потребление номинальной мощности:	Ок. 118	Ок. 234	Вт

Эмиссионный показатель относительно раб. места < 75 дБА - только привод

Размеры

Все размеры в мм.



Описание функции

i Конечные положения (ворота ОТКР + ЗАКР) настраиваются посредством внутренних конечных выключателей привода и затем распознаются при эксплуатации.

Втягивание и выдвигание толкающей трубы вызывает открытие или закрытие створки ворот. При достижении настроенных конечных положений привод автоматически отключается посредством конечных выключателей.

Запирание ворот

i При длине створок более 2 м или при 2-створчатых воротах рекомендуется установить упор в положении "Ворота ЗАКР". В качестве дополнительной блокировки можно установить электрический замок.

Для блокировки створки не требуется замок, поскольку привод является самотормозящимся (подключено к управлению). На ворота нельзя давить рукой, поскольку это может вызвать повреждение привода или креплений.

Включение посредством радиосигнала

Привод можно привести в действие посредством поставленного передатчика, если он был предварительно настроен на радиоприёмник.

Предохранительные устройства

Управление имеет автоматический контроль усилия. Если для открытия или закрытия приводу требуется больше усилия, чем было введено в память при настройке, привод останавливается и возвращается назад (направление Ворота "ЗАКР/close") или останавливается (направление Ворота "ОТКР/open").

Существует возможность подключения к управлению различных предохранительных устройств, смотри Дополнительные функции и подключения.

напр.:

- фотоэлемент
- Предохранительная контактная колодка с отдельным блоком оценки результатов

EG-Заявление изготовителя

Фирма

SOMMER Antriebs- und Funktechnik GmbH
Hans-Bücker-Straße 21-27
D-73230 Kirchheim/Teck

заявляет, что привод:

- twist 200

соответствует следующим Предписаниям:

- Предписание для машин 98/37/EG
- Предписание для низкого напряжения 73/23/EWG
- Предписание EU об электромагнитной совместимости 89/336/EWG в частности, были применены следующие стандарты/проекты стандартов:
- DIN EN 55014-1, DIN EN 55014-2, DIN EN 55022
- DIN EN 61000-3-2, DIN EN 61000-3-3, EN 60335-1/A14,
- E DIN VDE 0700 Часть 103, DIN V VDE 0801/A1, EN 12453

Указание:

Ввод в эксплуатацию установки ворот запрещён до тех пор, пока не будет определено, что установка ворот, в которую встроены данный привод, выполняет все соответствующие и относящиеся Предписания EG.

Кирххайм, 01.12.2001

Uwe Sommer
руководитель
предприятия

Подготовка к монтажу

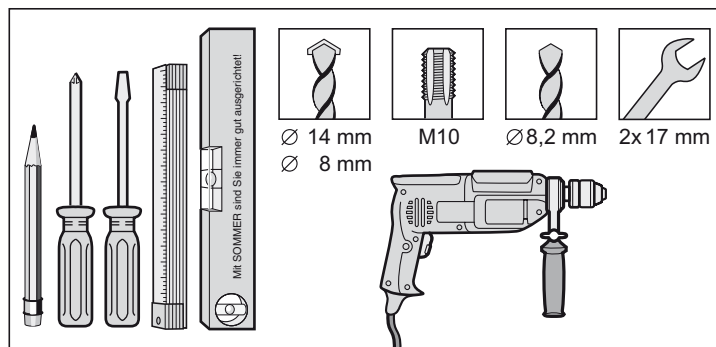
Указания по технике безопасности

! Управление поставляется вместе с сетевым кабелем, его следует использовать только для монтажа приводов. После завершения монтажа сетевой кабель отсоединить и заменить на стационарно проложенную проводку. Сетевой кабель не допускается для длительной или наружной эксплуатации.

! **Внимание: Опасность разрушения вследствие колебаний напряжения**
Колебания напряжения, напр.: из-за сварочных устройств, могут нарушить управление.
• Управление следует подключать к электросети только после завершения всех монтажных работ.

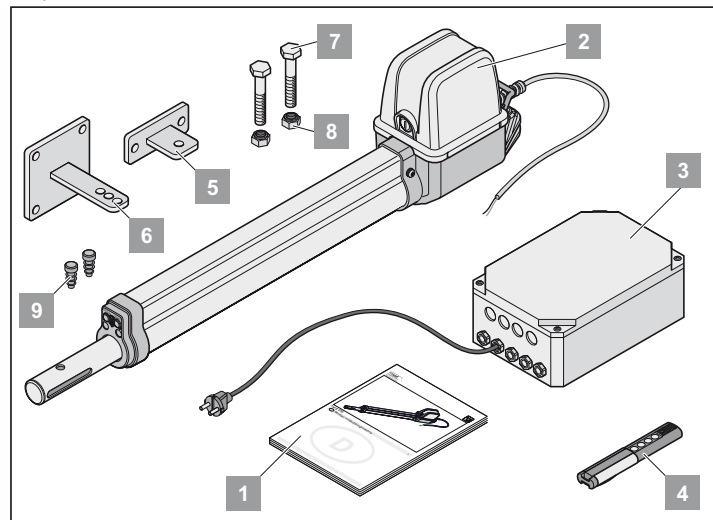
- Все кабели привода следует прокладывать в полых трубах, предусмотренных для соответствующей цели применения (напр., при прокладке в земле).
- Подключение управления к электропитанию должен производить только специалист-электрик.
- Монтаж следует выполнять согласно руководству по монтажу и эксплуатации.
- Перед монтажом привода следует демонтировать или вывести из строя блокирующие устройства (электрозамки, стопорные задвижки и т.п.).
- Следить за прочным креплением на косяках/столбах и створках ворот, поскольку при открытии и закрытии ворот возникают усилия.
- При приваривании креплений на косяки/столбы или створки ворот следует закрыть или демонтировать привод, чтобы он не повредился из-за сварочных искр или брызг.
- Если для открытия или закрытия ворот применяется кнопочный выключатель, его следует расположить на высоте не менее 1,6 м, чтобы дети не могли его нажать.
- В общедоступной области применять только разрешённый крепёжный материал (напр., дюбели).

Необходимый инструмент



Объём поставки

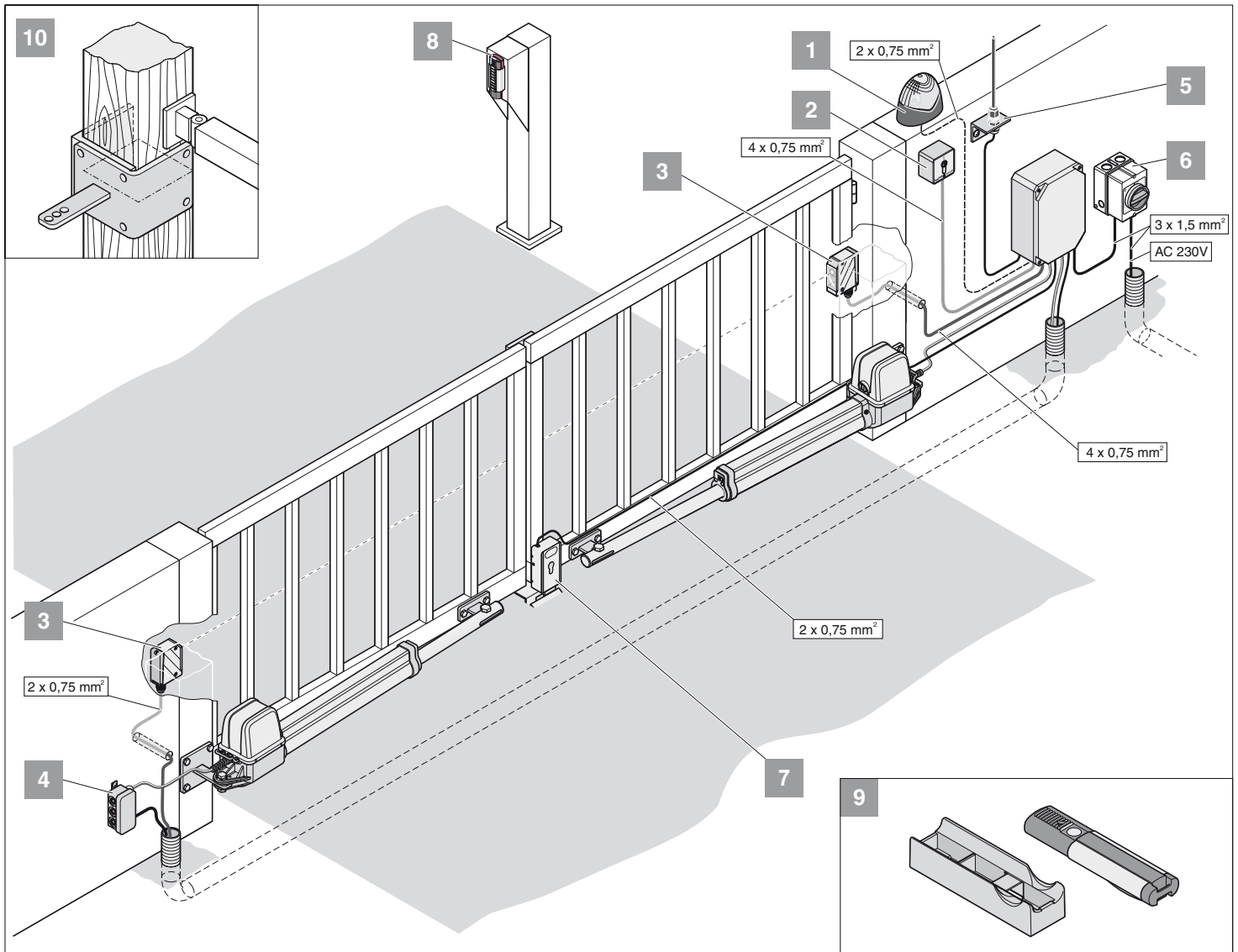
- Перед монтажом проверить объём поставки, таким путём Вы избежите лишней работы и затрат при отсутствии детали.
- Объём поставки может отличаться, в зависимости от исполнения привода.



Комплектный набор

	1-створчатые	2-створчатые	
Вес	9,1	13,8	кг
Упаковка (дл x шир x выс):	800 x 200 x 220		мм
1. Руководство по монтажу и эксплуатации	1 x	1 x	
2. Привод с кабелем	1 x	2 x	
3. Управление в корпусе (вместе с радиоприёмником, трансформатором и сетевым штекером)	1 x	1 x	
4. Передатчик с батареей	1 x	1 x	
5. Прибор для створки ворот	1 x	2 x	
6. Прибор для косяка/столба	1 x	2 x	
7. 6-гранный Винт из нержавеющей стали M10x45	2 x	4 x	
8. Стопорная гайка из нержавеющей стали M10	2 x	4 x	
9. Заглушка	2 x	4 x	

Монтаж



Рекомендации для монтажа

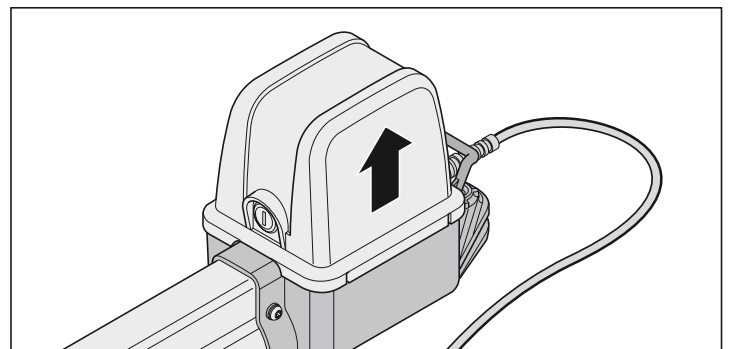
- Место монтажа управления определить вместе с пользователем.
- Корпус не располагать так, чтобы его было видно с улицы, иначе посторонние могут повредить корпус и управление.
- При длине створок ворот более 2 м или при 2-створчатых воротах следует установить средний упор.

i Дополнительными импульсными датчиками являются: передатчик, телекодовое устройство, внутренняя радио-кнопка и ключевая кнопка. Для передатчика, телекодового устройства или внутренней радио-кнопки не требуется соединительная проводка к приводу, обратитесь за консультацией к Вашему дилеру.

1. Предупредительная световая сигнализация 24 В пост. т.
2. Ключевая кнопка (1- или 2-контактная)
3. фотоэлемент
4. Комплект соединительного кабеля 7 м
5. Главный выключатель (запирающийся)
6. Штыревая антенна (вместе с кабелем)
7. Электрозамок 24 В пост. т.
8. Телекодовое устройство
9. Автомобильный / настенный держатель для передатчика
10. крепление для деревянного столба





Положение привода

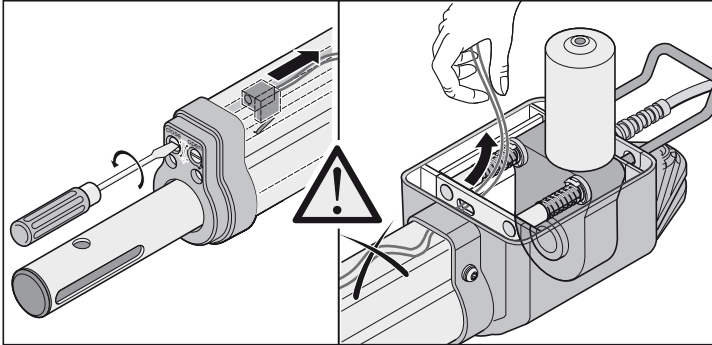
- Привод монтировать горизонтально. Соблюдать положение монтажа двигателя, двигатель должен быть всегда направлен вверх.



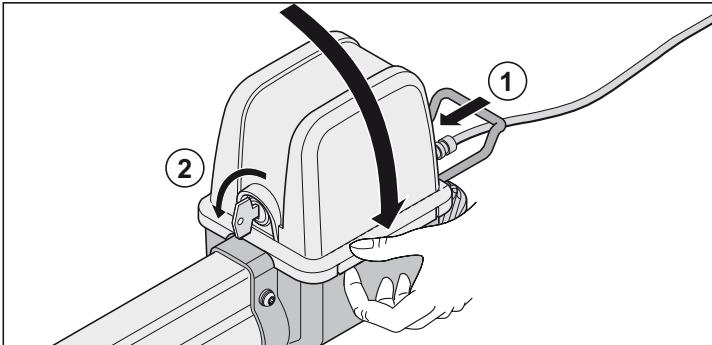
Монтаж

Подготовка Настройка конечных положений

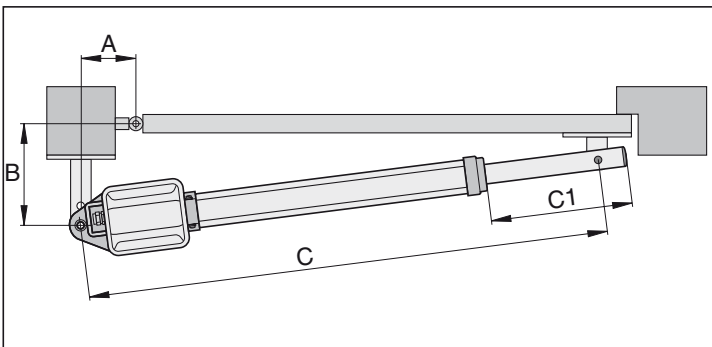
-  Конечный выключатель не устанавливать посредством дрели или подобного инструмента, так как конечный выключатель может сорваться с держателей.
-  Привод не подключать к 230 В, это сразу разрушит двигатель.
-  Перед монтажом настроить конечный выключатель на "Ворота ОТКР/open" и "Ворота ЗАКР/close". Створка ворот не должна ударить по корпусу, это может вызвать его повреждение.
-  Соединительные кабели конечных выключателей после регулирования всегда подтягивать, иначе они могут застрять в защитной трубе.



- После первой команды привод должен перемещаться в направлении Ворота "ОТКР". Если привод движется в направлении Ворота "ЗАКР", следует перекинуть на управлении соединительные кабели привода.

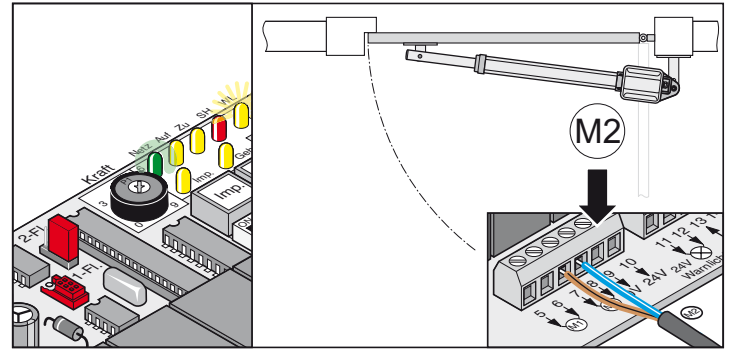


- Надеть корпус.
- Привод заблокировать (1) и запереть (2).

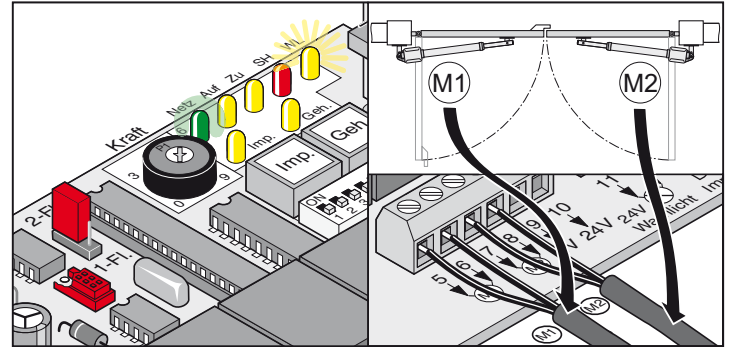


1. Толкающую трубу выкрутить до размера $C1 = 270$ мм.
2. Определить размер A/B, Размер $C1 + C2$ указан в таблице размеров A- / B.
3. Привод подключить к управлению
 - Сначала подключить привод для ворот с упором (M1) и настроить, затем привод для проходной двери (M2).

Ворота 1-створчатые



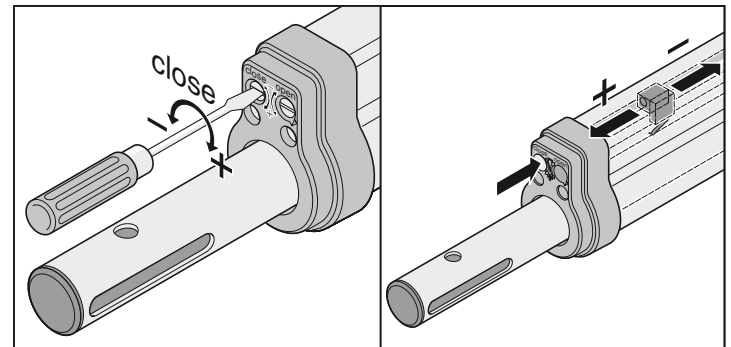
Ворота 2-створчатые



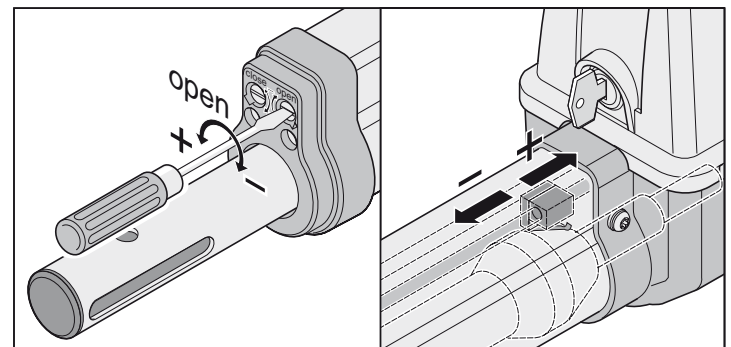
4. Все DIP-переключатели установить на OFF (выкл).
5. Установить переключку: 1- или 2-створчатые ворота
6. Управление подключить к электросети. Горит светодиод "Netz" и мигает индикатор "WL".

Настройка конечных выключателей

Ворота ЗАКР



Ворота ОТКР



Монтаж

Таблица размеров A / B

i Перед монтажом определить размеры A- / B, без этих размеров привод невозможно правильно смонтировать и эксплуатировать.

- Чем больше размер B, тем более чувствительно отключение усилия.
- По возможности, выбирать размеры A- / B всегда одинаковыми (макс. различие 40 мм).
- Учитывать разные размеры косяков/столбов.

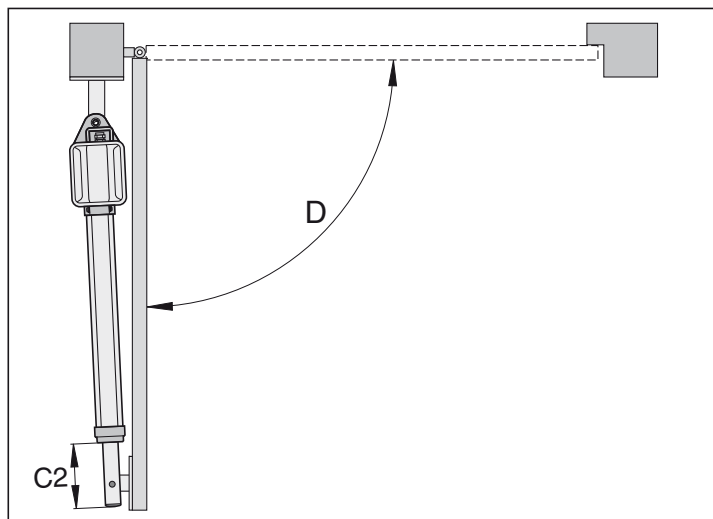
i Указание
Размеры выбирать таким путём, чтобы достигался необходимый угол раскрытия. В этой таблице указаны только ориентировочные значения. Если длина створок ворот больше 1,5 м, то размер B должен составлять мин. 140 мм.

A \ B	80		100		120		140		160		180		200		220		240		260	
	C	C1	C	C1	C	C1	C	C1	C	C1	C	C1	C	C1	C	C1	C	C1	C	C1
100	854	272	889	308	925	344	963	382	1001	420	1035	454	1035	454	1035	454	1035	454	1035	454
	95°	84	105°	84	113°	84	120°	84	126°	84	129°	84	115°	84	107°	84	102°	84	98°	84
120	873	291	908	326	941	360	976	395	1014	433	1035	454	1035	454	1035	454	1035	454	1035	454
	94°	84	103°	84	110°	84	116°	84	122°	84	117°	84	108°	84	102°	84	97°	84	93°	84
140	893	312	924	343	959	377	992	411	1028	447	1035	454	1035	454	1035	454	1035	454		
	93°	84	101°	84	108°	84	114°	84	119°	84	109°	84	101°	84	96°	84	92°	84		
160	915	334	946	365	976	396	1010	428	1035	454	1035	454	1035	454	1035	454				
	93°	84	100°	84	106°	84	112°	84	110°	84	101°	84	95°	84	91°	84				
180	937	356	966	385	997	416	1029	447	1035	454	1035	454	1035	454						
	93°	84	99°	84	104°	84	109°	84	100°	84	94°	84	90°	84						
200	959	377	988	406	1017	436	1035	454	1035	454										
	92°	84	98°	84	103°	84	100°	84	93°	84										
220	982	400	1010	428	1035	454	1035	454												
	92°	84	97°	84	100°	84	90°	84												
240	1005	424	1031	449																
	92°	84	96°	84																
260	1028	447																		
	92°	84																		

Размеры A, B, C, C1, C2 в мм
D = самый большой угол раскрытия
1 оборот = 1,25 мм хода регулирования

Предпочтительные размеры

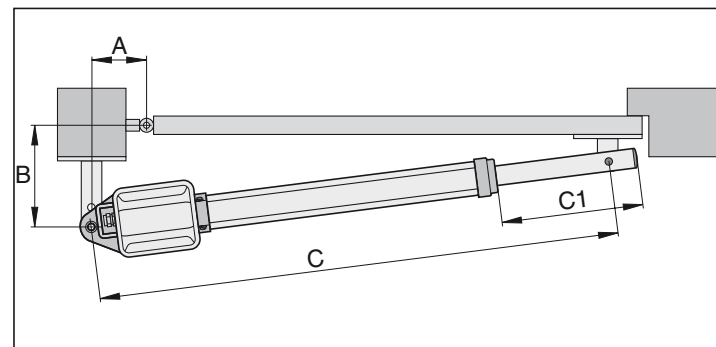
Настройка конечного положения Ворот "ОТКР/open"



i Конечное положение Ворот "ОТКР/open" предварительно настроено, ок. C2 = 84 мм.

1. Нажать кнопку (Imp), привод перемещается в конечное положение Ворот "ОТКР". При этом удерживать толкающую трубу, иначе она будет вращаться вокруг своей оси и не будет втягиваться.
2. Если конечное положение достигнуто, определить размер C2.
3. Настроить конечный выключатель для функции Ворот "ОТКР/open" на нужный размер C2. Перед каждой настройкой конечного выключателя следует немного сместить привод в положение Ворот "ЗАКР/close".
4. Нажать кнопку (Imp), переместить привод в конечное положение Ворот "ОТКР/open".
5. Повторять операции 1 ...4 до тех пор, пока не будет достигнут нужный размер C2.

Настройка конечного положения Ворот "ЗАКР/close"



i Конечное положение Ворот "ЗАКР/close" предварительно настроено, ок. C1 = 455 мм.

1. Нажать кнопку (Imp), переместить привод в конечное положение Ворот "ЗАКР". При этом удерживать толкающую трубу, иначе она будет вращаться вокруг своей оси и не будет втягиваться.
2. Если конечное положение достигнуто, определить размер C1.
3. Настроить конечный выключатель для функции Ворот "ЗАКР/close" на нужный размер C1. Перед каждой настройкой конечного выключателя следует немного сместить привод в положение Ворот "ОТКР".
4. Нажать кнопку (Imp), переместить привод в конечное положение Ворот "ЗАКР/close".
5. Повторять операции 1 ...4 до тех пор, пока не будет достигнут нужный размер C1. Конечные положения Ворот "ОТКР/open + ЗАКР/close" настроены, монтируйте крепление косяка/столба.

Монтаж

Монтаж приборов

i Прочность поставленных креплений подобрана под привод (twist 200). Если применяются другие крепления, право на гарантийный ремонт не предоставляется.

i Если размер В меньше, чем самый малый размер В в таблице, поместите под крепление косяка распорную плиту, чтобы размер В составил не менее 100 мм.

- При приваривании креплений на косяки/столбы или створки ворот следует закрыть или демонтировать привод, чтобы он не повредился из-за сварочных искр или брызг.
- При толстых каменных или бетонных столбах крепление следует закрепить так, чтобы дюбели не расшатались во время эксплуатации. По сравнению со стальными и пластиковыми распорными дюбелями лучше подходят анкеры с клеевым соединением, при которых резьбовой штифт вклеивается в стену без напряжения.
- Расстояния между створкой ворот и косяком или створкой ворот и приводом следует выдерживать в соответствии с действующими нормами.

Стальной косяк

Учитывая толщину стенки косяка! крепление можно приварить или прикрутить непосредственно на стальной косяк.

Каменный или бетонный столб

При размещении креплений на каменном столбе проследить за тем, чтобы крепёжные отверстия находились не слишком близко от кромки столба. В зависимости от типа дюбеля необходимое расстояние может быть разной величины. Изготовители дюбелей выдают соответствующие рекомендации.

Деревянный косяк

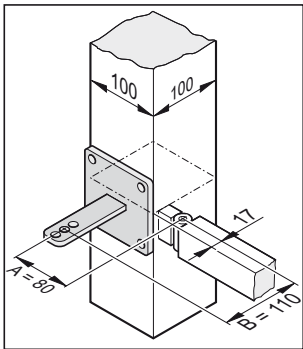
Вы можете применить поставленное крепление, поскольку большие усилия не возникают.

Если поставленное крепление не подходит к Вашим воротам, обратитесь к дилеру и запросите специальные крепления (напр., крепление для деревянного косяка).

! После монтажа креплений не производить больше сварочные или шлифовальные работы. Остаточный материал от этих работ приводит к быстрой коррозии креплений.

Примеры для размеров А / В

1. Маленький косяк



Дано:

Стальная колонна 100 мм x 100 мм
Нужный угол раскрытия мин. 90°
Длина створки 1,5 м

Измерено:

A = 80 мм

B = 110 мм

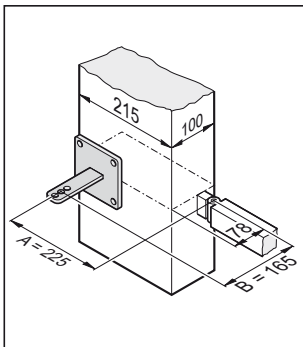
Составляет согласно таблице

A = 80 мм

B = 120 мм

Угол раскрытия = макс. 94°

2. Длинный косяк



Дано:

Бетонная колонна 215 мм x 100 мм
Нужный угол раскрытия мин. 95°
Длина створки 2,5 м

Измерено:

A = 225 мм

B = 165 мм

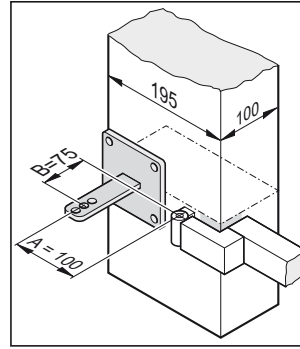
Составляет согласно таблице

A = 220 мм

B = 160 мм

Угол раскрытия = макс. 91°

3. Петля / Шарнир внутри



Дано:

Косяк 195 мм x 100 мм

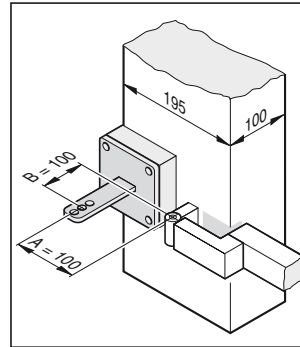
Нужный угол раскрытия мин. 100°

Длина створки 1 м

Измерено:

A = 100 мм

B = 75 мм



Поскольку размер В составляет 75 мм, поместить под крепление косяка распорный держатель. Таким путём размер В доводится до 100 мм.

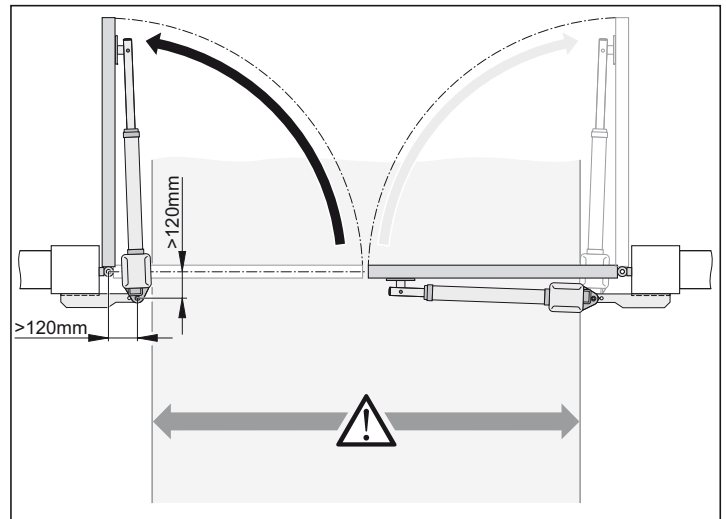
Составляет согласно таблице

A = 100 мм

B = 100 мм

Угол раскрытия = макс. 105°

Открытие ворот наружу



Внимание

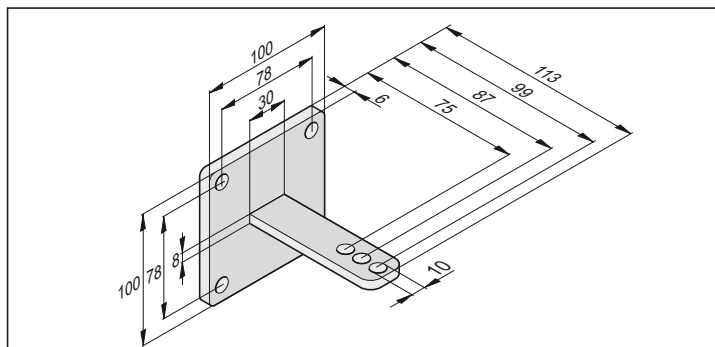
Ширина проезда уменьшается, в зависимости от положения монтажа, прил. на 150 мм на каждой стороне, поскольку приводы выступают в проезд.

Соответственно, размеры А / В должны составлять минимум 120 мм.

- Прибор для косяка / столба следует изготовить на месте монтажа, поскольку он всегда рассчитывается под соответствующие размеры косяка/столба.

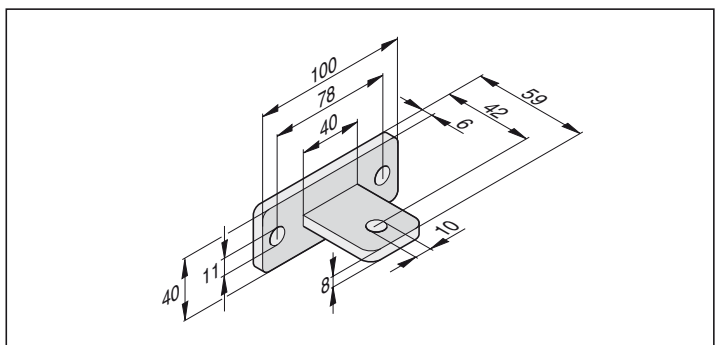
Монтаж

Прибор для косяка / столба



1. Высота крепления от пола до нижней кромки крепления мин. 50 мм. Это расстояние может быть ограничено из-за возможностей крепления привода на створке ворот.
2. Затянуть гайку на винте так, чтобы привод ещё слегка вращался.

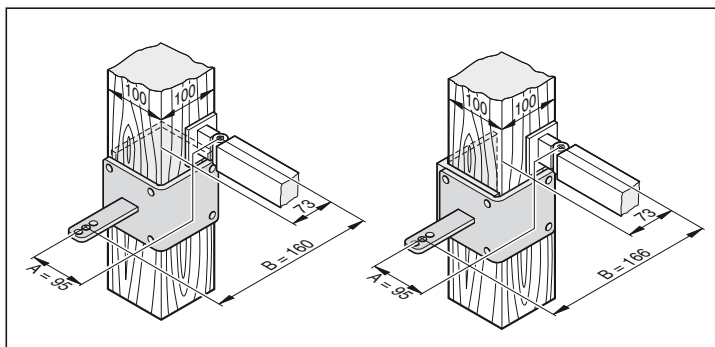
Прибор для створки ворот



1. Ворота закрыть
2. крепление смонтировать на толкающую трубу привода, винт только вставить сверху.
3. Закрепите крепление на створке ворот и путём пробного пуска проверьте настройку конечного положения конечного выключателя.
4. Проверить горизонтальное положение привода в 3 положениях:
А. Ворота "ЗАКР"
В. Ворота "ОТКР"
С. Ворота открыты на 45°
5. Если положение креплений в порядке, прочно прикрепить крепление к створке ворот.
6. Затянуть гайку на винте так, чтобы привод ещё слегка вращался.

Прибор для деревянного столба

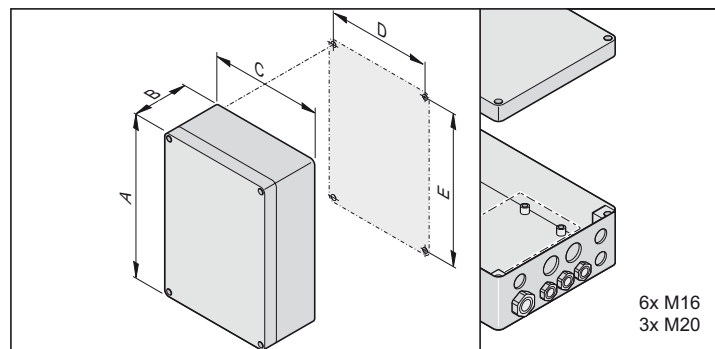
Имеется в качестве комплектующей.



Монтаж управления

! Управление поставляется вместе с сетевым кабелем, его следует использовать только для монтажа приводов. После завершения монтажа кабель отсоединить и заменить на стационарно проложенную проводку. Сетевой кабель не допускается для длительной или наружной эксплуатации.

i Выполнить сетевое подключение согласно EN 12453 (многополюсное сетевое делительное устройство).



Размер	Корпус 1	Корпус 2
A	254 mm	250 mm
B	90 mm	75 mm
C	180 mm	175 mm
D	165 mm	160 mm
E	239 mm	235 mm

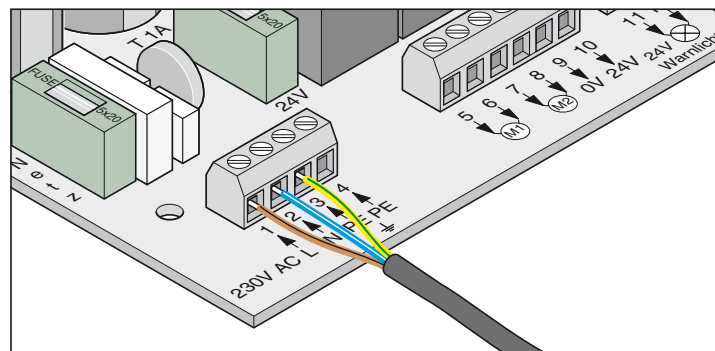
! **ВНИМАНИЕ: Опасность разрушения под воздействием воды**
Проникающая вода может нарушить управление.

- Корпус прикручивать только в предусмотренных точках крепления, не просверливать заднюю стенку корпуса. Корпус будет не герметичным, в него попадёт вода и управление нарушится.

- Работы на управлении производить только при отключенном напряжении.
- Проникшую влагу высушить теплым воздухом.
- Подключение управления к электропитанию должен производить только специалист-электрик.
- Корпус управления всегда монтировать только вертикально, кабельными вводами вниз и без перекоса, чтобы не проникала вода и крышка герметично закрывалась.

Подключение к электросети (230 В перем. ток)

i Допустимые кабельные сечения для всех клемм: 1 мм² - 2,5 мм²





Клемма	Обозначение	Функция
1	L	Сетевая подводка 230 В перем. ток
2	N	Нейтральный провод
3 + 4	PE	Защитный провод

Управление должно быть подключено к электросети специалистом-электриком.

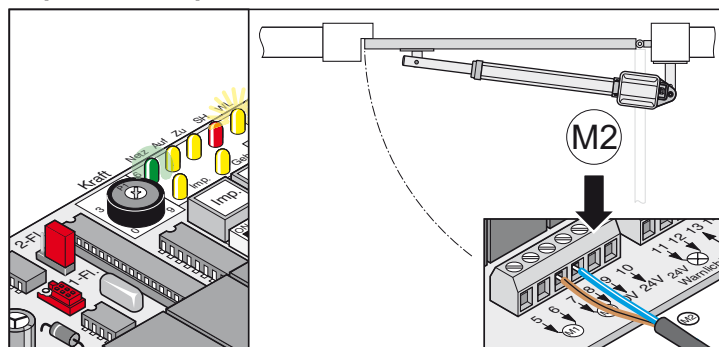
Монтаж

Подключение привода к управлению

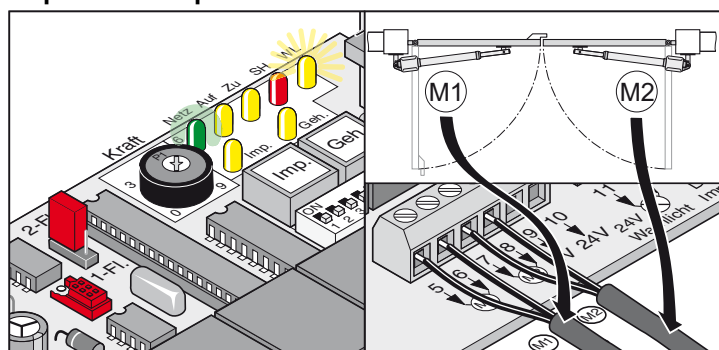
 Привод не подключать непосредственно к 230 В перем. тока, это сразу же разрушит двигатель.

 Привод подключать только в случае, если управление обесточено и заблокировано от повторного включения.

Ворота 1-створчатые



Ворота 2-створчатые

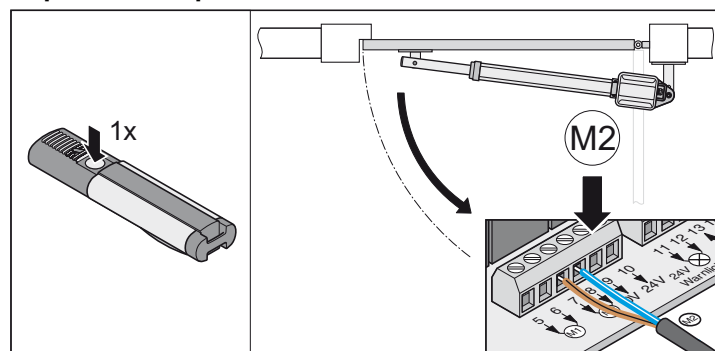


1. Подключение привода к управлению
- Сначала подключить привод для ворот с упором (M1) и настроить, затем привод для проходной двери (M2).
2. Все DIP-переключатели установить в положение OFF (выкл).
3. Установить перемычку: 1- или 2-створчатые ворота
4. Управление подключить к электросети.
Горит светодиод "Сеть" и мигает индикатор "WL".

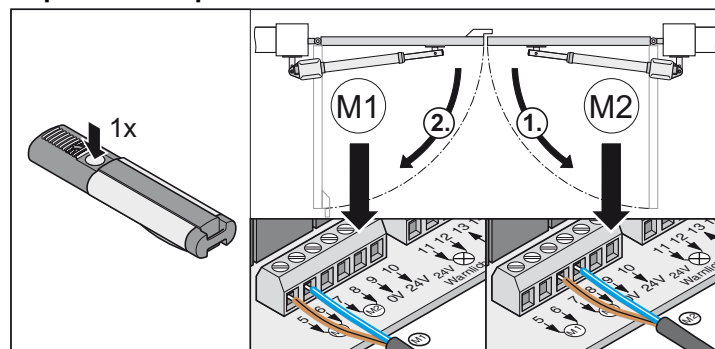
Контроль направления движения

- После первой команды привод должен перемещаться в направлении Ворота "ОТКР". Если привод движется в направлении Ворота "ЗАКР", следует перекинуть на управлении соединительные кабели привода.

Ворота 1-створчатые



Ворота 2-створчатые



Клемма	Обозначение	Функция
5 + 6	M1	1-створчатые: без функции 2-створчатые: Подключение для двигателя-1 Двигатель должен находиться на створке ворот, которая открывается второй или на створке, где снаружи находится упорный брус. Клемма 5: Кабель двигателя, коричневого цвета Клемма 6: Кабель двигателя, синего цвета
7 + 8	M2	1-створчатые: Подключение для двигателя 2-створчатые: Подключение для двигателя-2 Двигатель должен находиться на створке ворот, которая открывается первой или на створке, где снаружи нет упорного бруса. Клемма 7: Кабель двигателя, коричневого цвета Клемма 8: Кабель двигателя, синего цвета

Ввод в эксплуатацию

Общие указания

! Пробный пуск всегда выполнять под надзором, поскольку приводы движутся с полным усилием и половиной скорости. Это создаёт опасность для людей, животных и предметов в зоне движения ворот.

- Светодиод "WL" или подключенная предупредительная световая сигнализация мигают во время пробного пуска в качестве оптического предупреждения, независимо от настройки на DIP-переключателе 4.
- При вводе в эксплуатацию в управлении настраивается и вводится в память необходимое усилие для открытия и закрытия, время действия и задержка закрытия.
- Если пробный пуск прерывается до завершения командой стоп (при открытии или закрытии горит светодиод "WL"), все заученные ранее параметры стираются.

Подготовка к длительному режиму эксплуатации

! Опасность короткого замыкания!
Перед переналадкой DIP-переключателей следует отключить напряжение на управлении.

1. Выполнен выбор 1- / 2-створчатые, нужные компоненты подключены и выполнены настройки, смотри Дополнительные функции и подключения.
2. Сетевое подключение в наличии и на управлении есть напряжение (230 В перем. ток) (горит светодиод "Netz").
3. Крепёжные винты креплений затянуты, приводы легко двигаются.
4. Надеть и зафиксировать колпак.
5. Аварийное отпирание зафиксировать и запереть замком.
6. Ворота закрыть

Включение режима длительной эксплуатации

- Проверить настройку конечных выключателей. Ворота открыть и закрыть. Если привод отключается правильно в обоих конечных положениях, выполнить пробный пуск.

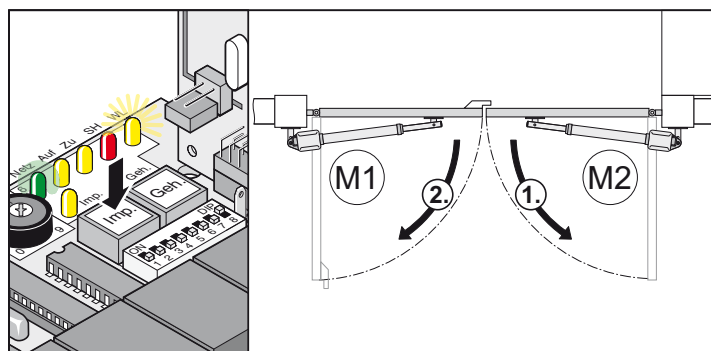
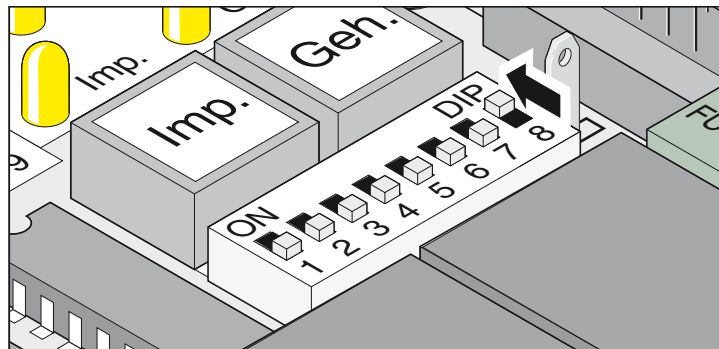
i Установить DIP-переключатель 8 на ON (вкл) и оставить в этом положении.

Светодиод "WL" мигает, пока не будут настроены и заучены в памяти параметры усилия, время действия и задержка закрытия.

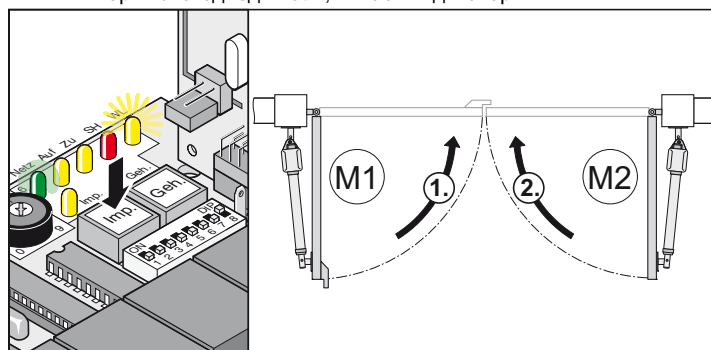
Ворота 2-створчатые!

Сначала закрывается створка ворот 1 (M1 ворота с упором), затем створка ворот 2 (M2 проходная дверь), это препятствует неправильной последовательности закрытия при воротах с различным временем хода.

Пробный пуск выполнить не менее 2 раз:



1. Нажать кнопку (Imp), привод перемещается в конечное положение "ОТКР".
- Горит светодиод "Netz", мигает индикатор "WL".



2. Нажать кнопку (Imp), привод перемещается в конечное положение "ЗАКР".
- Горит светодиод "Netz", мигает индикатор "WL".
 3. Повторить пункты 1 + 2.
- ✓ Светодиод "WL" больше не мигает, все параметры настроены и сохранены в памяти.

Светодиод "WL" больше не мигает, все параметры настроены и заучены в памяти.

При следующей команде ворота запускаются мягким ходом и останавливаются. При каждом открытии и закрытии управление проверяет усилие, время действия и задержку закрытия и поэтапно приводит эти параметры в соответствие при достижении конечного положения.

i Если пробный пуск выполнен неверно (приводы работают без мягкого хода, мигает светодиод "WL"), произвести стирание управления (удаление заученных параметров, смотри стирание управления) и снова выполнить пробный пуск.

Настройка допуска усилия

i После монтажа приводного механизма специалист, ответственный за монтаж, должен выдать для сооружения ворот EG-Заявление о соответствии согласно Предписанию о машинах 98/37/EG, а также установить SE-знак и фирменную табличку. Это также распространяется и на частный сектор, если приводной механизм устанавливается на воротах с ручным управлением. Эти документы, а также Руководство по монтажу и эксплуатации привода остаются у пользователя.

! Настройка допуска усилия связана с безопасностью и поэтому должна производиться специалистом с исключительной тщательностью. При непозволительно высоком допуске усилия могут пострадать люди или животные, а также могут повредиться предметы. Настройте допуск усилия как можно ниже, чтобы было возможно быстро и надёжно распознать препятствия.

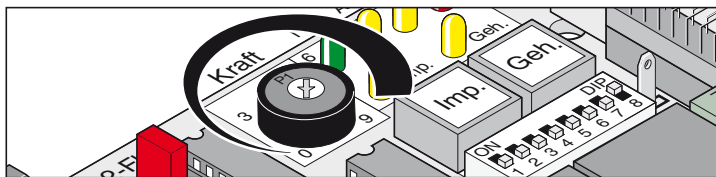
- Максимальное усилие = настроенное усилие + допуск усилия (настраивается на потенциометре)
- Если усилия не достаточно для полного открытия или закрытия ворот, увеличить допуск усилия путём вращения потенциометра вправо.
- Изменения настройки при открытии или закрытии ворот управление прочитывает при следующем открытии ворот.
- После настройки допуска усилия, возможно, потребуется отрегулировать конечные положения.

Ввод в эксплуатацию

Проверка допуска усилия

Смотри Техобслуживание и уход / Регулярный контроль

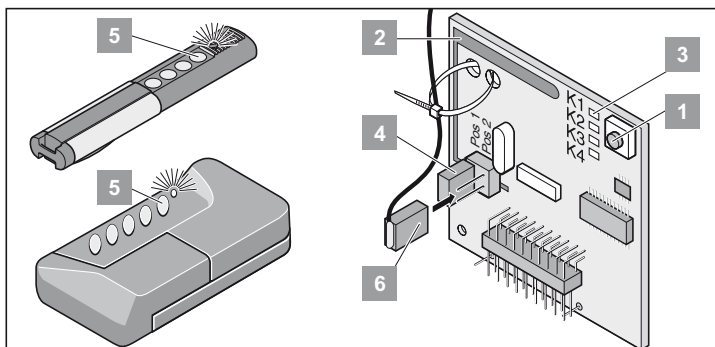
Настройка допуска усилия для автоматически регулируемого усилия.
Настройка потенциометра заново считывается при каждом запуске.



- Левый упор потенциометра (0) является самым малым допуском, правый упор (9) самым большим допуском.

Регулировка ручного передатчика

i Перед первой регулировкой ручных передатчиков всегда полностью стирать память радиоприёмника.



Удаление из радиоприёмника памяти

1. Нажать кнопку настройки (1) и удерживать её нажатой.
 - Через 5 секунд светодиод начинает мигать - ещё через 10 секунд светодиод загорается.
 - В целом через 25 секунд горят все светодиоды.
2. Отпустить кнопку настройки (1).
 - ✓ Гаснут все светодиоды - процесс удаления из памяти завершён.

Регулировка ручного передатчика

Ворота 1-створчатые:

- Кнопка 1 на радиоканале 1

Ворота 2-створчатые:

- Кнопка 1 на радиоканале 1 (открываются обе створки ворот)
- Кнопка 2 на радиоканале 2 (открывается только створка проходной двери)

1. Нажать кнопку настройки (1).
 - 1 раз для канала 1, горит светодиод (K1)
 - 2 раза для канала 2, горит светодиод (K2)
 - Если в течение 10 секунд радио-код не посылаётся, радиоприёмник переключается в обычный режим.
 - Прервать режим настройки: Нажимать кнопку настройки (1) несколько раз, до тех пор, пока светодиод не погаснет.
2. Нажимать нужную кнопку ручного передатчика (5), пока не погаснет светодиод.
 - в зависимости от того, какой канал выбран. Ручной передатчик перенёс радио-код в радиоприёмник.
 - ✓ Светодиод гаснет – Настройка завершена.

Контроль

Нажать кнопку 2, створка проходной двери открывается.

Нажать кнопку 1, обе створки ворот открываются.

Настроить другие ручные передатчики. Повторить начальные операции. В радиоприёмнике могут быть сохранены макс. 112 различных радио-кодов (кнопки ручного передатчика).

Эксплуатация / Управление

Указания по технике безопасности

- Не эксплуатировать повреждённый приводной механизм.
- При открытии или закрытии ворот в зоне движения не должны находиться дети, взрослые, животные или предметы.
- Не эксплуатировать передатчик в радиотехнически чувствительных местах или сооружениях (аэропорты, больницы и т.п.).
- Приводите ворота в действие посредством радиосигнала только в том случае, если Вы имеете полный обзор ворот.
- Передатчик хранить таким образом, чтобы исключить случайное включение, напр., детьми или животными.
- Дистанционное радиоуправление применять только в том случае, если настроен безопасный допуск усилия. Допуск усилия настроить так низко, чтобы исключить опасность травмы, вызванной усилием заперания.

Обычный режим

При изменениях характеристик ворот по причине повреждения, поглощения влаги, оседания грунта, влияния наружной температуры и т.п. может измениться усилие, необходимое для открытия или закрытия.

Если потребность усилия для открытия или закрытия увеличивается в пределах допуска, настроенного на потенциометре, то эта величина автоматически регулируется управлением. Таким же образом управление регулирует уменьшенную потребность усилия.

Эксплуатация в летний и зимний периоды

Температурные перепады летом и зимой воздействуют таким образом, что приводу требуются различные усилия для открытия или закрытия ворот. Если ворота не открываются или не закрываются, следует выполнить стирание управления и новый пробный пуск.

Вследствие разницы температуры зимой и летом конечные положения створок ворот могут меняться, чтобы устранить это, следует подрегулировать конечный выключатель.

Промежуточная остановка

Ворота 2-створчатые

Открыть створку ворот импульсной командой и вскоре после этого подать команду Стоп, если створка ворот 1 ещё не открылась, то открытую створку проходной двери можно закрыть только командой Проходная дверь.

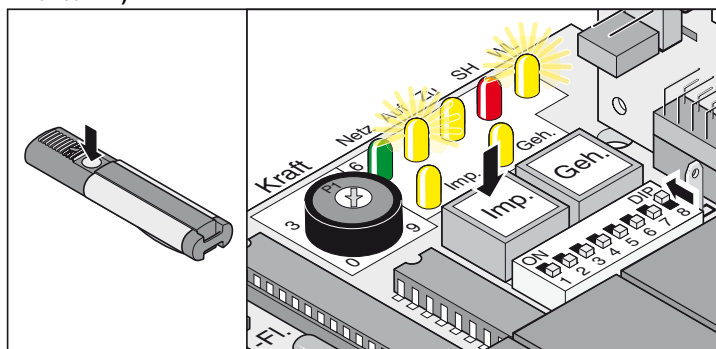
Распознавание препятствия:

i Предпосылкой для распознавания препятствия является правильно проведённая настройка и правильно установленный допуск усилия.

Если створка ворот при открытии или закрытии наткнется на препятствие, это распознаётся. Створка ворот реагирует по-разному, в зависимости от направления движения и настройки DIP-переключателя. После распознавания препятствия следующее направление движения всегда противоположное от препятствия.

Открытие и закрытие ворот

- DIP-переключатель 8 установлен на ON (вкл) и выполнен пробный ход.
- Ручной передатчик настроен (кнопка 1 на канал K1, кнопка 2 на канал K2).



Последовательность операций при 1-створчатых воротах

1. Нажать кнопку (Imp) или кнопку ручного передатчика (кнопка 1)
2. Ворота открываются до конечного положения Ворота "ОТКР"
- Горят светодиоды "AUF + WL"
- Если достигается конечное положение Ворота "ОТКР" - светодиоды "AUF + WL" гаснут.

Последовательность операций при 2-створчатых воротах - обе створки

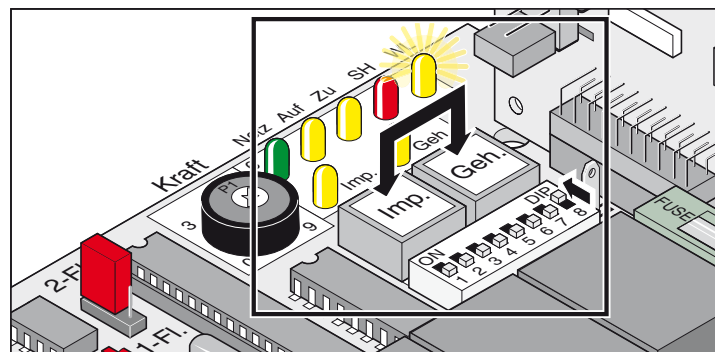
1. Нажать кнопку (Imp) или кнопку ручного передатчика (кнопка 1)
- Сначала открывается створка ворот 2 (M2/проходная дверь) и с задержкой 3 секунды створка ворот 1 (M1) - горят светодиоды "AUF + WL".
- Если достигается конечное положение Ворота "ОТКР" - светодиоды "AUF + WL" гаснут.
2. Нажать кнопку (Imp) или кнопку ручного передатчика (кнопка 1)
- Сначала закрывается створка ворот 1 (M1) и с задержкой 5 секунд створка ворот 2 (M2/проходная дверь) - горят светодиоды "ZU + WL".
- Если достигается конечное положение Ворота "ЗАКР" - светодиоды "ZU + WL" гаснут.

Последовательность операций при 2-створчатых воротах – створка проходной двери

1. Нажать кнопку (Geh) или кнопку ручного передатчика (кнопка 2)
- Ворота открываются до конечного положения Ворота "ОТКР" - горят светодиоды "AUF + WL".
- Если достигается конечное положение Ворота "ОТКР" - светодиоды "AUF + WL" гаснут.
2. Нажать кнопку (Geh) или кнопку ручного передатчика (кнопка 2)
- Ворота закрываются до конечного положения Ворота "ЗАКР" - горят светодиоды "ZU + WL".
- Если достигается конечное положение Ворота "ЗАКР" - светодиоды "ZU + WL" гаснут.

Повторный запуск управления


стирание управления удаляет из памяти все настроенные параметры (напр., параметры усилия: Необходимое усилие привода, для того, чтобы открыть или закрыть ворота, задержка закрытия). Может потребоваться удалить из памяти сохранённые параметры путём повторного запуска управления и вновь настроить их.



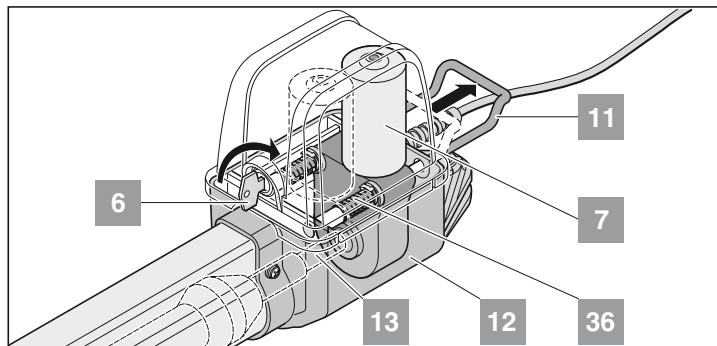
1. Одновременно нажать кнопки (Imp. + Geh.) и удерживать их нажатыми, мигает светодиод "WL".
2. Светодиод "WL" гаснет - все параметры удаляются из памяти. Отпустить кнопки.
3. Светодиод "WL" мигает
4. Повторно выполнить процесс настройки, смотри Включение режима длительной эксплуатации.

Эксплуатация / Управление

Аварийное отпирание при отключении тока

 Аварийное отпирание выполнять только в случае, если управление обесточено и заблокировано от повторного включения.


При отключении тока ворота можно открыть или закрыть вручную, независимо от того, в каком положении они находятся.

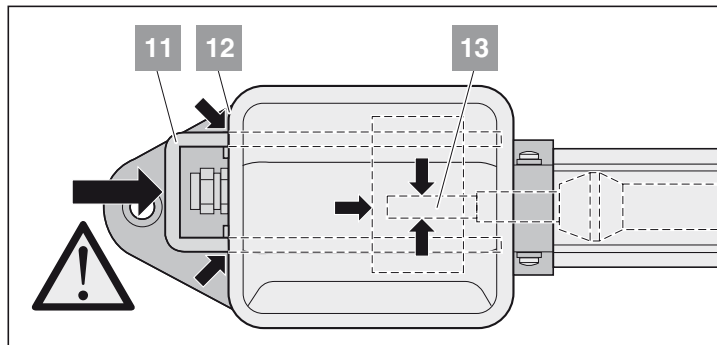


1. Повернуть ключ (6) 90° вправо - скоба аварийного расцепления (11) отпирается.
2. Отвести скобу аварийного расцепления (11) от корпуса (12), двигатель (7) вытягивается резьбовым шпинделем (13). Пружины (36) снимают двигатель (7) с резьбового шпинделя (13).
Облегчить отпирание: Переместить створку ворот вручную.


Блокирование привода

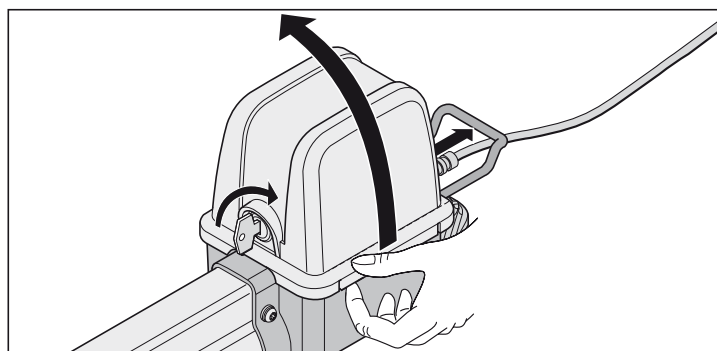
Выполняется в обратном порядке, как аварийное отпирание.

 Скоба аварийного расцепления (11) должна плотно прилегать к корпусу (12). Если привод не полностью заблокирован, это повредит двигатель (7).




Снятие колпака

 колпак снимать только в случае, если управление обесточено и заблокировано от повторного включения.



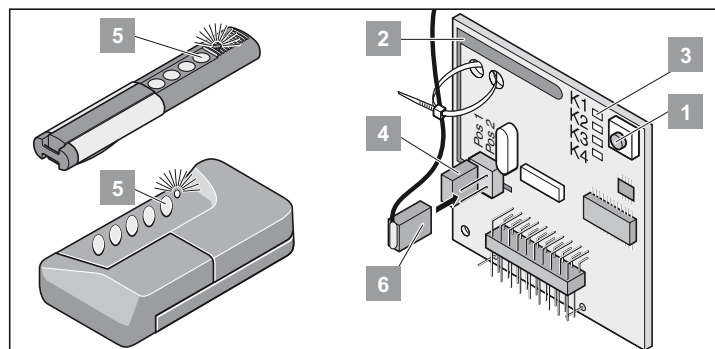
Радиоприёмник

 Совместимость с устройством дистанционного управления! Если Ваш автомобиль оснащён системой дистанционного управления (версия 7), то наш привод/радиоприёмник совместим с ней на частоте 868,6 МГц. Если применяются системы дистанционного управления более раннего выпуска, следует использовать другую радиочастоту (40,685 или 434,42 МГц). Вы найдёте информацию об этом на сайте: "<http://www.eurohomelink.com>"

Указания по технике безопасности

- Пользователь радиоустановки не защищен от помех других дистанционных установок или приборов (напр., радиоустановок, в официальном порядке работающих в том же частотном диапазоне).
- В случае проблем с приёмом следует, при необходимости, заменить батареи ручного передатчика.

Пояснение индикации и кнопок



1 Кнопка настройки

2 Внутренняя антенна


3 Светодиоды: Указывает, какой канал выбран.
K1 = радиоканал 1 -> функция одинаковая, как и у кнопки Imp.
K2 = радиоканал 2 -> функция одинаковая, как и у кнопки Geh
! K3 = радиоканал 3 -> нет функции
! K4 = радиоканал 4 -> нет функции!

4 Подключение для внешней антенны (6)
Если радиус действия внутренней антенны не достаточный, можно, установить внешнюю антенну. Смотри Комплектующие

5 Кнопка ручного передатчика

6 Внешняя антенна

Регулировка ручного передатчика

 Перед первой регулировкой ручных передатчиков всегда полностью стирать память радиоприёмника.

1. Нажать кнопку настройки (1).
1 раз для канала 1, горит светодиод (K1)
2 раза для канала 2, горит светодиод (K2)
- Если в течение 10 секунд код не посылаётся, радиоприёмник переключается в обычный режим.
- Прервать режим настройки: Нажимать кнопку настройки (1) несколько раз, до тех пор, пока светодиод не погаснет.
2. Нажимать нужную кнопку ручного передатчика (5), пока не погаснет светодиод
- в зависимости от того, какой канал выбран. Ручной передатчик перенёс радио-код в радиоприёмник.
✓ Светодиод гаснет – Настройка завершена.

Настроить другие ручные передатчики. Повторить начальные операции. Имеется макс. 112 ячеек памяти.

Удаление из памяти радиоприёмника кнопки ручного передатчика

Если один из пользователей коллективного гаража переезжает и хотел бы забрать с собой свой ручной передатчик, следует удалить из памяти радиоприёмника все радио-коды ручного передатчика.

i По соображениям безопасности следует удалить из памяти каждую кнопку и каждую комбинацию кнопок ручного передатчика!

- Нажать кнопку настройки (1) и удерживать её нажатой 5 секунд, пока не начнёт мигать светодиод (любой).
- Отпустить кнопку настройки (1) - радиоприёмник находится в режиме удаления из памяти.
- Нажать кнопку на ручном передатчике, радио-код которого должен быть удалён из памяти радиоприёмника - светодиод гаснет. Процесс удаления из памяти завершён.
- ✓ Светодиод гаснет – процесс удаления из памяти завершён.

Удаление всех радио-кодов канала

- Нажать кнопку настройки (1) и удерживать её нажатой.
1 раз для канала 1, горит светодиод (K1)
2 раза для канала 2, горит светодиод (K2)
- Светодиод горит, в зависимости от того, какой канал выбран. Через 5 секунд светодиод начинает мигать - ещё через 10 секунд светодиод загорается.
- Отпустить кнопку настройки (1) - процесс удаления из памяти завершён.

Удаление из памяти радиоприёмника

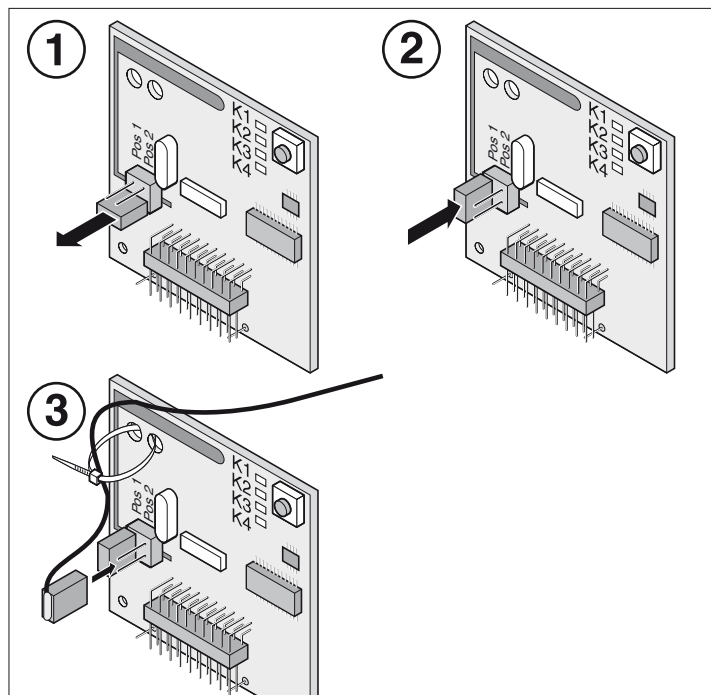
Если потерян один ручной передатчик, по соображениям безопасности следует удалить все каналы из памяти радиоприёмника!

После этого заново настроить все ручные передатчики на радиоприёмник.

- Нажать кнопку настройки (1) и удерживать её нажатой.
- Через 5 секунд светодиод начинает мигать - ещё через 10 секунд светодиод загорается.
- В целом через 25 секунд горят все светодиоды.
- Отпустить кнопку настройки (1) - процесс удаления из памяти завершён.
- ✓ Гаснут все светодиоды - процесс удаления из памяти завершён.

Подключение внешней антенны

- Кабель антенны не должен вызывать механическую нагрузку на радиоприёмник, установить приспособление для снятия натяжения.



Устранение неполадок

Все светодиоды мигают:

Попытка занять больше, чем 112 ячеек памяти в радиоприёмнике.

Если нужно настроить дополнительные ручные передатчики, следует сначала удалить из памяти радиоприёмника другие передатчики.

Горит светодиод:

- Режим настройки: Радиоприёмник ожидает радио-код ручного передатчика.
- Радиоприёмник принимает радио-код ручного передатчика.

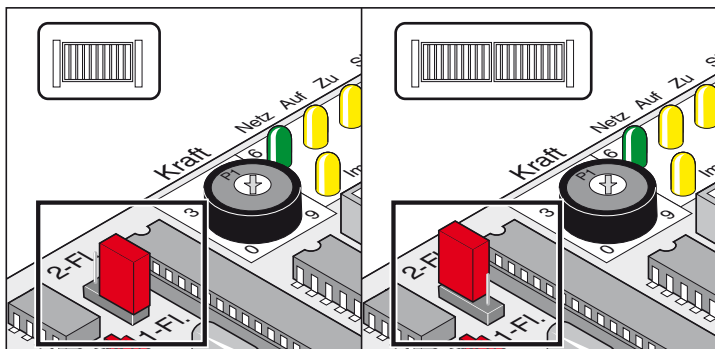
Дополнительные функции и подключения

Перемычка

Выбор типа ворот, 1- или 2-створчатые

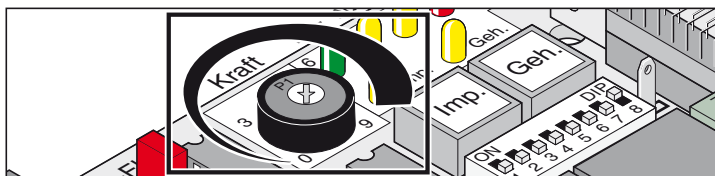


После перекидывания перемычки выполнить стирание управления и новый процесс настройки.



Маркировка	Функция
2-Fl. 1-Fl.	Перемычка на верхних штырьковых выводах = 2-створчатые Перемычка на нижних штырьковых выводах = 1-створчатые Перемычка не вставлена = 1-створчатые

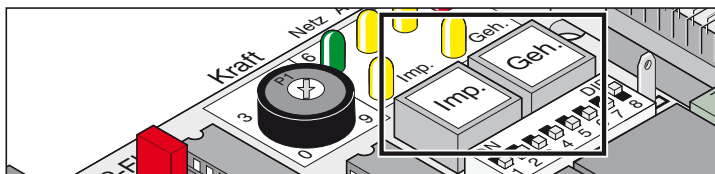
Потенциометр для допуска усилия



Настройка допуска усилия для автоматически регулируемого усилия. Настройка потенциометра заново считывается при каждом запуске.

- Левый упор потенциометра (0) является самым малым допуском, правый упор (9) самым большим допуском.

Кнопки на управлении



Маркировка	Функция
Imp.	Импульсная кнопка: открывает обе створки ворот Нажатие кнопки Imp. при движении створки проходной двери останавливает створку проходной двери. Если створка проходной двери открыта, кнопка Imp. открывает и створку ворот 1. Последовательность функций: Откр - Стоп - Закры - Стоп - Откр ...
Geh.	Кнопка проходной двери: открывает только створку проходной двери Кнопка Geh. открывает только створку ворот 2 при 2-створчатых воротах. Створка ворот 2 при воротах с упорным брусом снаружи всегда является створкой, которая открывается первой. Последовательность функций: Откр - Стоп - Закры - Стоп - Откр ...

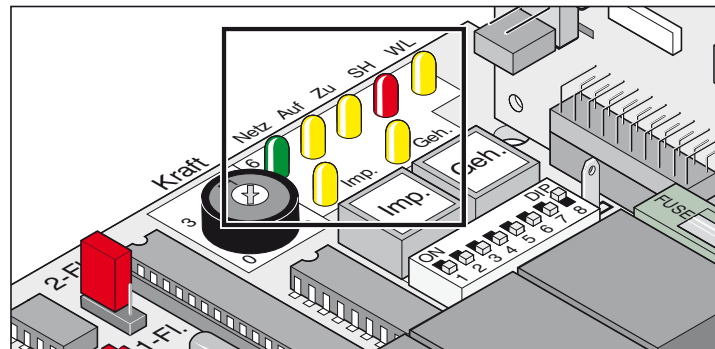
i Кнопка (Geh) действует, когда створка ворот 1 полностью закрыта.

стирание управления:

Возврат управления в исходное положение (RESET), обе кнопки нажимать одновременно 5 секунд - пока не погаснет светодиод (WL).

Светодиоды (LED)

Показывают состояние управления.



Маркировка	Цвет	Описание состояний
Netz	зелёный	выкл = нет сетевого напряжения вкл = Напряжения в зоне низкого напряжения управления, напр.: 24В пост. тока

! Если сетевой предохранитель сгорел, этот светодиод не горит, но на клеммах 1, 2, 19 или 21 всё же может присутствовать сетевое напряжение (230 В перем.т.).

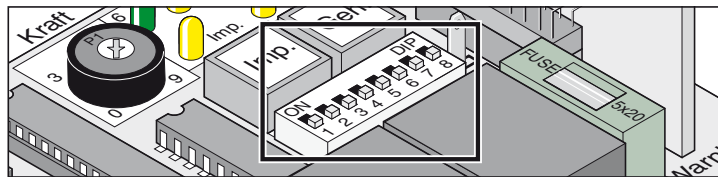
AUF	жёлтый	выкл = состояние покоя вкл = ворота открываются
ZU	жёлтый	выкл = состояние покоя вкл = ворота закрываются
SH	красный	выкл = состояние покоя вкл = рерван предохранительный вход (сработал фотоэлемент)
WL	жёлтый	выкл = состояние покоя с настроенными параметрами усилия мигающий = при пробном режиме, причём DIP-переключатель 8 установлен на OFF (выкл). - При процессе настройки, причём DIP-переключатель 8 установлен на ON (вкл). - Ворота открываются или закрываются с настроенными параметрами усилия и DIP-переключатель 4 установлен на ON (вкл) вкл = Ворота открываются или закрываются с настроенными параметрами усилия и DIP-переключатель 4 установлен на OFF (выкл).
Imp.	жёлтый	выкл = состояние покоя вкл = импульсная кнопка или радиоканал 1 будут нажаты
Geh.	жёлтый	выкл = состояние покоя вкл = работает кнопка проходной двери или радиоканал 2 будут нажаты.

Дополнительные функции и подключения

DIP-переключатель

Заводская настройка: OFF (выкл)

! Перед переналадкой DIP-переключателей следует отключить напряжение на управлении, затем снова включить.



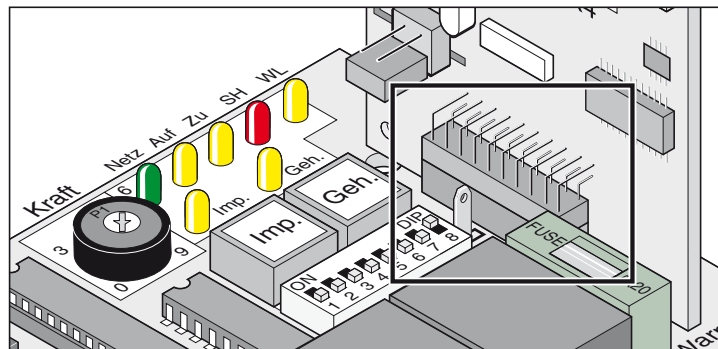
Переключатель	Функция в положении OFF	Функция в положении ON (вкл)
1	Нет реакции на срабатывание предохранительного входа при открытии ворот.	Ворота останавливаются при срабатывании предохранительного входа при открытии ворот.
2	Ворота реверсируют, при срабатывании предохранительного входа во время закрытия ворот.	Ворота останавливаются, при срабатывании предохранительного входа во время закрытия ворот.
3	Переключатель 2 OFF (выкл): Реверсия	Переключатель 2 OFF (выкл): Ворота открываются полностью
4	Горит предупр. свет. сигнализация	Мигает предупр. свет. сигнализация
5	Время предупреждения ВЫКЛ	Время предупреждения ок. 3 секунды. Перед запуском ворот свет горит или мигает, в зависимости от положения переключателя 4.
6 *	Ручной режим работы	Автоматическое закрытие: Ворота закрываются самостоятельно через 60 секунд
7 *	Без функции	Ворота закрываются самостоятельно, через 5 секунд после срабатывания светового затвора.
8	Пробный режим работы: Привод открывает или закрывает ворота, без настройки параметров усилия.	Длительный режим эксплуатации: - После переключения с ВЫКЛ на ВКЛ привод настраивает параметры усилия, время действия и задержку закрытия для открытия и закрытия. - Ворота открываются или закрываются.

! * Смотри Руководство по эксплуатации для TorMinal. Всегда должно присутствовать визуальное наблюдение ворот и зоны их движения.

i DIP-Переключатель 8. Для режима длительной эксплуатации всегда находится в положении ON (ВКЛ). В положении OFF (ВЫКЛ) немедленно удаляются все сохранённые в памяти величины.

Гнездо для радио

Здесь вставляется радиоприёмник. Смонтировано при поставке.



Автоматическая подача

i При эксплуатации с автоматическим закрытием надлежит соблюдать стандарт EN 12453 (напр., установить фотоэлемент 1).

Ворота автоматически закрываются после истечения настроенного времени открытия. Ворота только открываются посредством команды с кнопки или ручного передатчика, но не закрываются. При открытии ворота не останавливаются командой.

Если при автоматическом закрытии ворот вновь подаётся команда, ворота открываются полностью. Команда, посланная в течение периода, когда ворота открыты, вновь запускает этот период сначала.

Включение и выключение периода открытого состояния посредством DIP-переключателя 6:

- Время настраивается посредством TorMinal: 5 ..255 секунд

Поведение привода при срабатывании предохранительного входа
При закрытии ворот:

Поведение привода согласно настройке DIP-переключателя 2.

При открытии ворот:

Поведение привода согласно настройке DIP-переключателя 1.

Автоматическое закрытие, вариант 1

Автоматическое закрытие активизируется при достижении конечного положения Ворота ОТКР, с этого момента запускается время, настроенное посредством TorMinal.

Если в течение этого периода подаётся команда, время запускается сначала.

Настройки:

- настроить на нужное время (5 ...255 секунд)
- DIP-переключатель 7 OFF (выкл)
- DIP-переключатель 8 ON (вкл)
- другие DIP-переключатели по желанию

Автоматическое закрытие + фотоэлемент, вариант 2

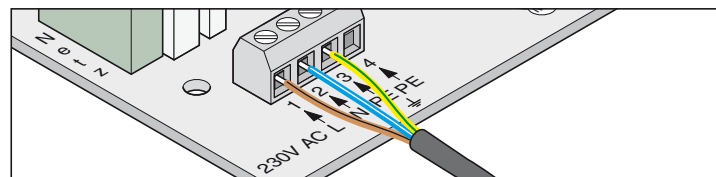
i Прерывать автоматическую подачу вручную, встроить переключатель в питающую проводку фото-контакта.

Как описано выше, привод закрывает ворота через 5 секунд после прохождения фотоконтакта.

Настройки:

- настроить на нужное время (5 ...255 секунд)
- DIP-переключатель 7 ON (вкл)
- DIP-переключатель 8 ON (вкл)
- другие DIP-переключатели по желанию

Подключение к электросети (230 В перем. ток)

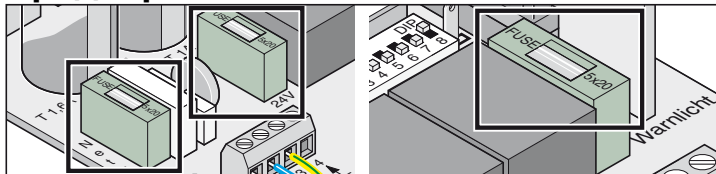


Клемма	Обозначение	Функция
1	L	Сетевая подводка 230 В перем. ток
2	N	Нейтральный провод
3 + 4	PE	Защитный провод

Управление должно быть подключено к электросети - специалистом-электриком.

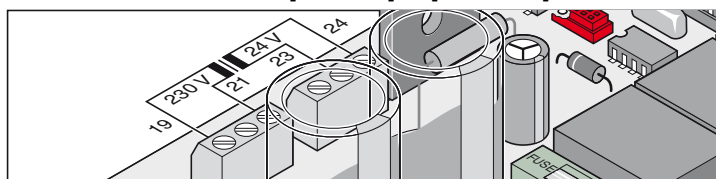
Дополнительные функции и подключения

Предохранители



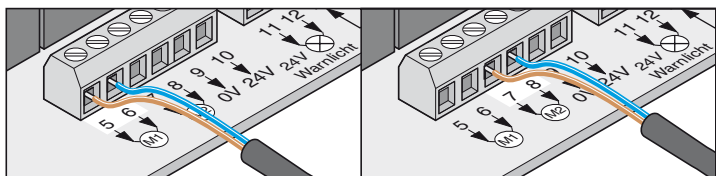
Маркировка	Мощность	Описание
Netz	1,6 А, инертный	Сетевая подводка 230 В перем. ток
24 В	1 А, инертный	Питающий выход 24 В пост. ток Клеммы 9 + 10
Warnl.	1 А, инертный	Выход предупр. свет. сигнализации 24 В пост. ток Клеммы 11 +12

Подключение трансформатора



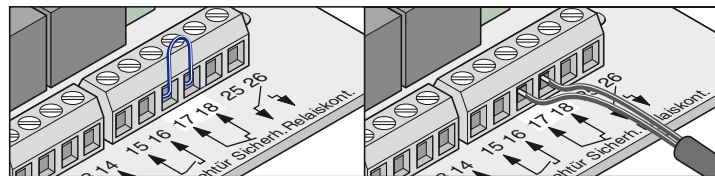
Клемма	Обозначение	Функция
19 + 21	230V	Сетевая подводка (первичная обмотка), коричневого цвета
23 + 24	24V	Выход 24 В (вторичная обмотка), подводка к управлению, лилового цвета

Подключение приводов



Клемма	Обозначение	Функция
5 + 6	M1	1-створчатые: без функции 2-створчатые: Подключение для двигателя-1 Двигатель должен находиться на створке ворот, которая открывается второй или на створке, где снаружи находится упорный брус. Клемма 5: Кабель двигателя, коричневого цвета Клемма 6: Кабель двигателя, синего цвета
7 + 8	M2	1-створчатые: Подключение для двигателя 2-створчатые: Подключение для двигателя-2 Двигатель должен находиться на створке ворот, которая открывается первой или на створке, где снаружи нет упорного бруса. Клемма 7: Кабель двигателя, коричневого цвета Клемма 8: Кабель двигателя, синего цвета

Подключение предохранительного устройства



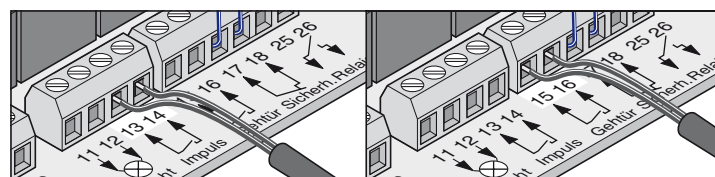
i При эксплуатации с автоматическим закрытием надлежит соблюдать стандарт EN 12453 (установить фотозлемент).

Состояние поставки: Перемычка между клеммами 17 + 18.

Клемма	Обозначение	Функция
17 + 18	Безопасность	Подключение для предохранительного устройства, напр. - фотозлемент - Предохранительная контактная колодка допускается только с отдельным блоком оценки результатов. Контакт должен подключаться в недействующем состоянии предохранительного устройства. Если подключение не используется, установить перемычку между клеммами (состояние поставки).

! Подключение применять только для потенциально свободных размыкающих контактов. Постороннее напряжение может повредить или разрушить управление.

Подключение кнопки



Клемма	Обозначение	Функция
13 + 14	Импульс	Подключение для импульсного датчика для приведения в действие одной или обеих створок ворот.
15 + 16	Проходная дверь	Подключение для импульсного датчика для приведения в действие одной створки ворот.

! Подключение применять только для потенциально свободных замыкающих контактов. Постороннее напряжение может повредить или разрушить управление.

2-контактная кнопка необходима только при 2-створчатых воротах, при применении функции проходной двери.

При 1-створчатых воротах кнопки импульса и проходной двери имеют одинаковую функцию.

Подключение 1-контактной кнопки:

Кнопка 1-створчатых ворот к клеммам 13 + 14 или 15 + 16

Кнопка 2-створчатых ворот к клеммам 13 + 14

Подключение 2-контактной кнопки

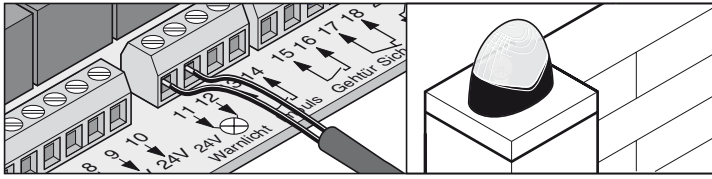
Проходная дверь клеммы 15 + 16

Обе створки ворот 13 + 14

Дополнительные функции и подключения

Подключение предупредительной световой сигнализации

Имеется в качестве комплектующей.

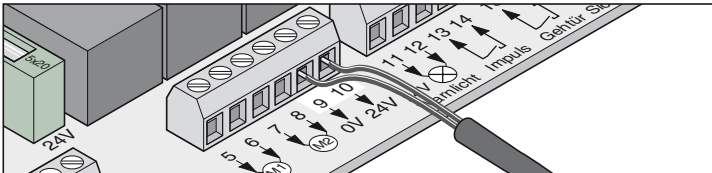


Настройка функции, смотри DIP-переключатель 4 + 5

Клемма	Обозначение	Функция
11 + 12	24В Предупредительная световая сигнализация	Подключение для предупр. свет. сигн. 24 В пост. тока, защищено на 1А при мощности макс. 20 Вт

! Речь идёт о выпрямленном, не регулируемом трансформаторном напряжении. При полной нагрузке оно может колебаться между 22 В ...27 В пост. тока.

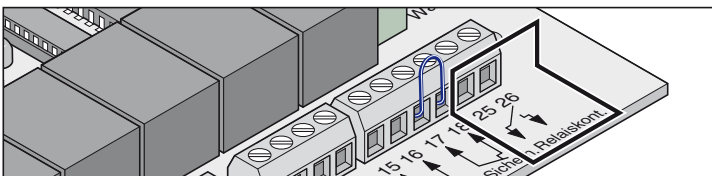
Подключение внешнего потребителя



Клемма	Обозначение	Функция
9	0 В	
10	24 В	Выход 24 В, защищён на 1А макс. мощность 20 Вт

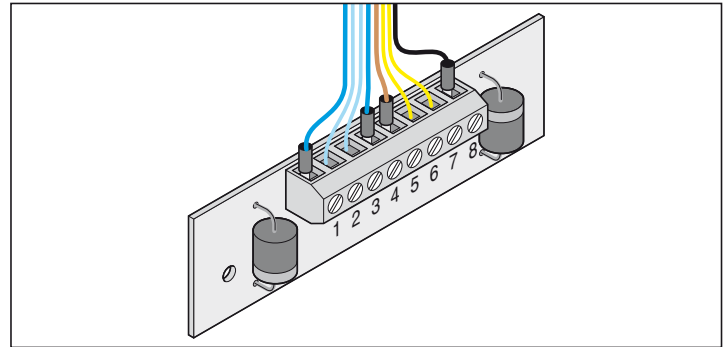
! Речь идёт о выпрямленном, не регулируемом трансформаторном напряжении. При полной нагрузке оно может колебаться между 22 В ...27 В пост. тока.

Потенциально свободный контакт реле



Клемма	Обозначение	Функция
25 + 26	Особая функция	Подключение для напр., электрозамка макс. 8 А, 24 В пост. т. при омической нагрузке


Плата двигателя



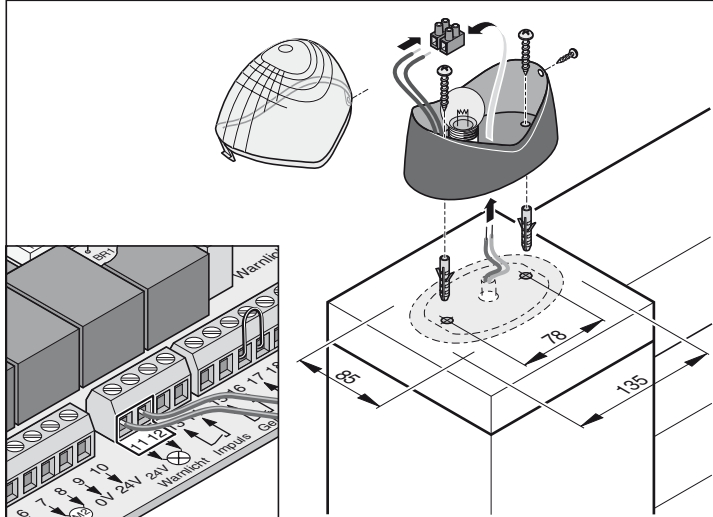
Клемма	Функция / Цвет кабеля
1	Подводка 24 В от управления, синий
2	Конечный выключатель Ворота "ЗАКР/close", синий
3	Конечный выключатель Ворота "ЗАКР/close", синий
4	Двигатель, синий
5	Подводка 24 В от управления, коричневый
6	Конечный выключатель Ворота "ОТКР/open", жёлтый
7	Конечный выключатель Ворота "ОТКР/open", жёлтый
8	Двигатель, чёрный

Комплектующие


Указания по технике безопасности

 Перед выполнением работ на воротах или приводном механизме надлежит всегда отключать напряжение на управлении и блокировать его от повторного включения.

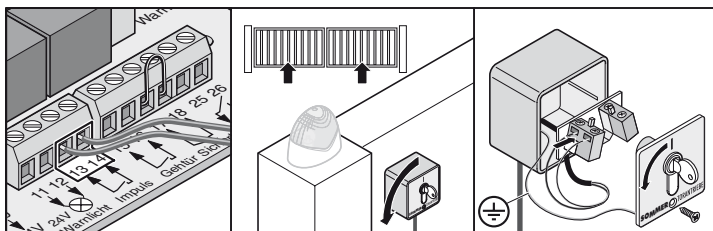
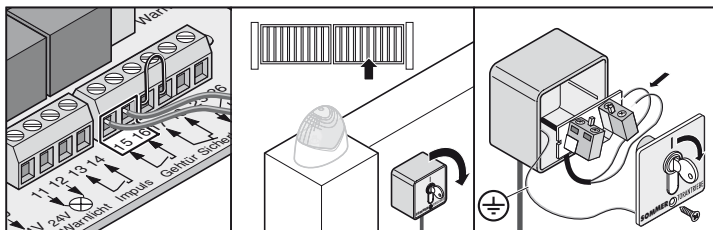
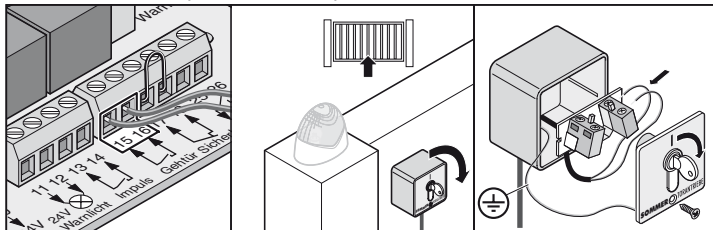
1. Предупредительная световая сигнализация



2. Ключевая кнопка

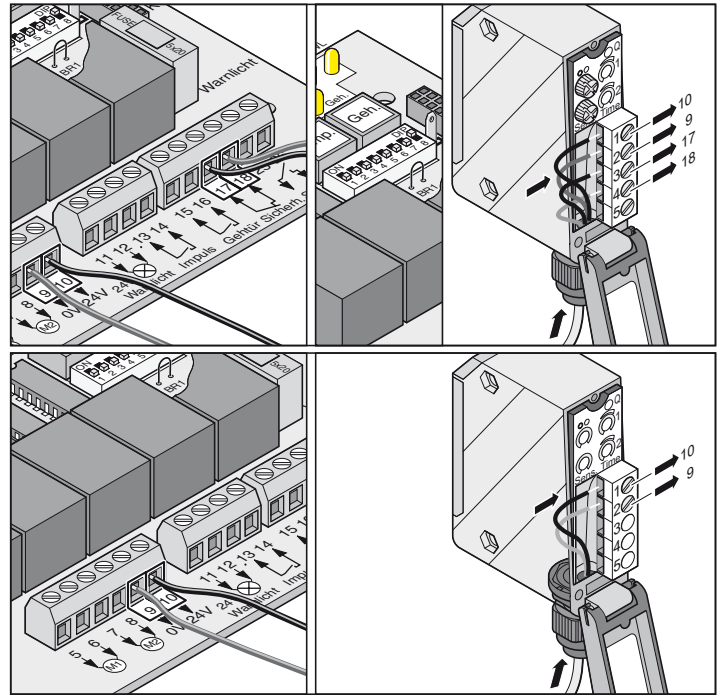
 При включении ключевой кнопки пользователь не должен находиться в зоне движения ворот и осуществлять при этом их визуальное наблюдение.

- Кабель кнопки не прокладывать параллельно электрокабелю, это может вызвать помехи управления.
- Кабель кнопки прокладывать прочно.



- Ключевую кнопку монтировать в подходящем, легко достигаемом месте.

3. фотоэлемент



4. Комплект соединительного кабеля

- Ответвительную розетку прикрепить винтами через предусмотренные для этого петли.

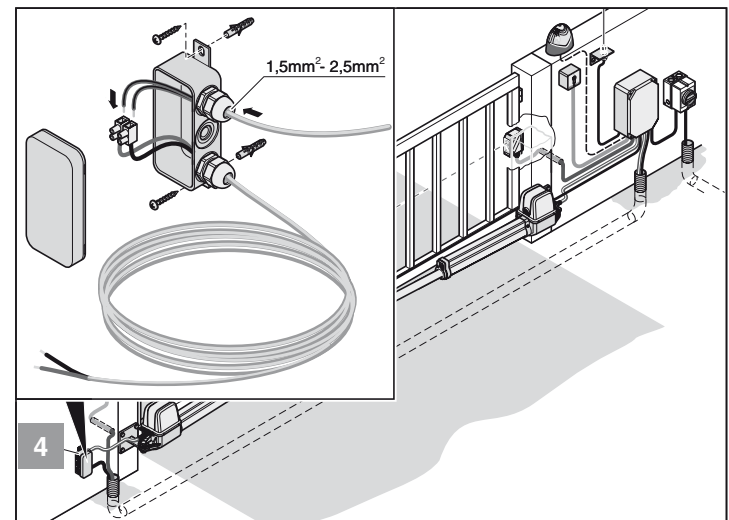
Монтаж

Всегда соединять кабели одинакового цвета:

- синий с синим
- коричневый с коричневым

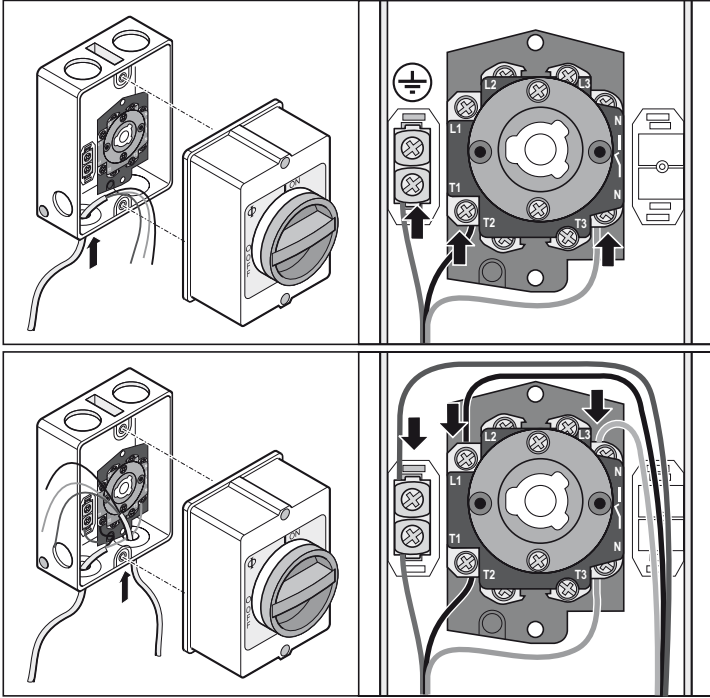
Плотно затянуть резьбовое соединение PG, иначе в ответвительную розетку может проникнуть влага. После монтажа ответвительную розетку закрыть.

Схема подключения:



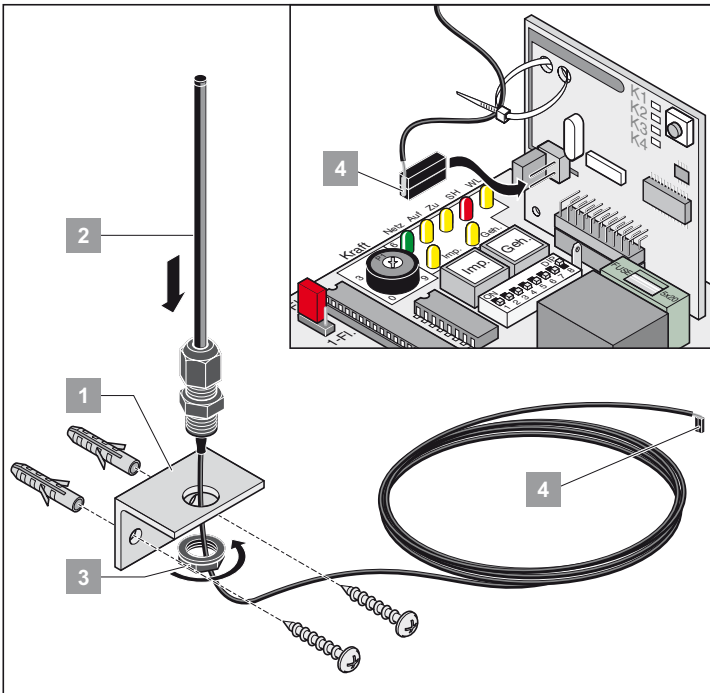
Комплектующие

5. Главный выключатель



6. Внешняя антенна

- Если внутренняя антенна радиоприёмника не обеспечивает достаточный приём, можно подключить внешнюю антенну.
- Кабель антенны не должен вызывать механическую нагрузку на радиоприёмник, установить приспособление для избежания натяжения.
- Место монтажа антенны согласовать с пользователем.



- Внешнюю антенну присоединить к подключению.

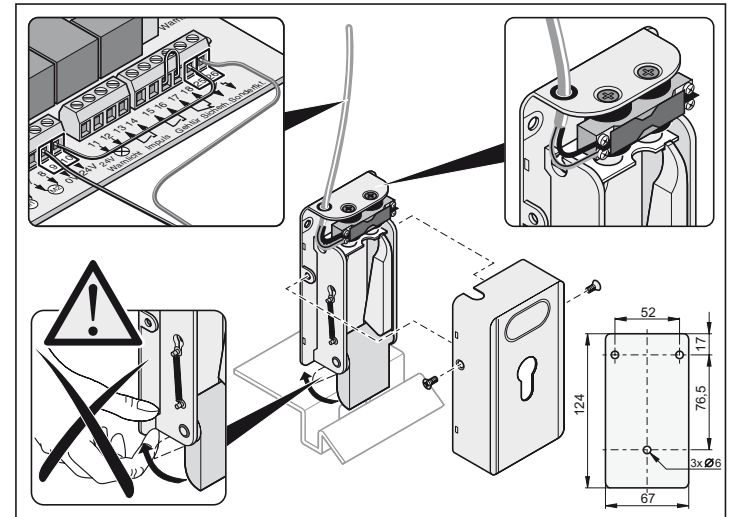
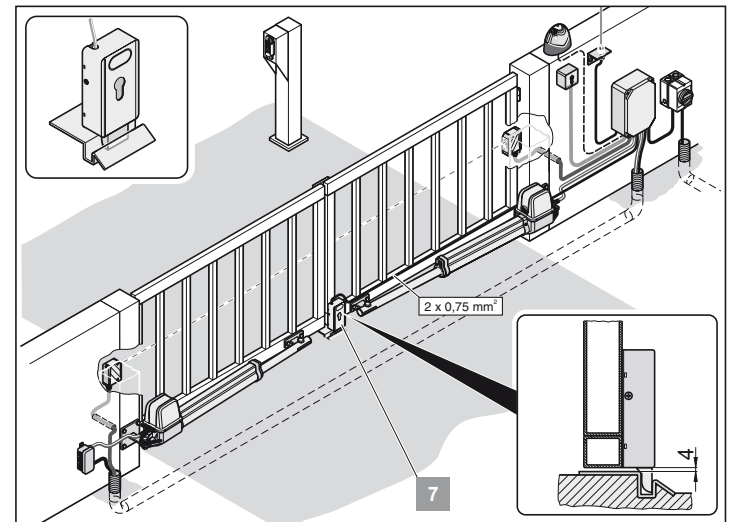
7. Электрозамок 24 В пост. т.

Монтаж:

- Перед монтажом удалить из памяти заученные параметры посредством повторного запуска управления.
- После завершения монтажа отрегулировать конечные положения Ворот "ЗАКР/close".
- Замок монтировать горизонтально, иначе его может заклинить в процессе закрытия или открытия.
- Расстояние между замком и планкой должно составлять мин. 4 мм и макс. 6 мм.


Схема подключения электрозамка 24 В пост. т.

i Эта схема подключения рассчитана только на электрозамок 24 В пост. тока, электрозамки 12 В пост. тока можно подключать только после согласования с изготовителем.



Техобслуживание и уход

Указания по технике безопасности

 Привод или корпус управления нельзя обрызгивать водой из шланга или чистящего устройства высокого давления.

- Не применять для чистки щёлочи или кислоты.
- Привод очищать от грязи и, при необходимости, протирать толкающую трубу сухой тряпкой.
- Корпусы управления и двигателя регулярно проверять на проникновение насекомых и влаги, при необходимости, сушить или чистить.
- Все крепёжные винты креплений проверять на прочность посадки, при необходимости, подтягивать.
- Крышку корпуса управления проверять на корректность положения.

Регулярный контроль

- Предохранительные устройства следует регулярно, не реже 1 раза в год, проверять на исправность функционирования (напр., BGR 232, 2003; действует только в Германии).
- Чувствительные к давлению предохранительные устройства (напр., предохранительная контактная колодка с отдельным блоком оценки результатов) проверять на исправность функционирования каждые 4 недели, смотри EN 60335-2-95.

Гарантия и сервисное обслуживание

Гарантия соответствует законодательным положениям. По вопросам гарантийного обслуживания обращайтесь к продавцу/дилеру. Право на гарантийное обслуживание действует только для той страны, в которой изделие было приобретено.

Батареи, предохранители и лампочки исключены из гарантии.

Заменённые детали переходят в нашу собственность.

Если Вам необходимо сервисное обслуживание, запчасти или комплектующие, обращайтесь к продавцу/дилеру.

Мы постарались составить Руководство по монтажу и эксплуатации как можно более наглядным. Если у Вас есть идеи по улучшению оформления или Вам не достаточно данных, приведённых в Руководстве по монтажу и эксплуатации, присылайте нам Ваши предложения:

Факс: 0049 / 7021 / 8001-403

email: doku@sommer-torantrieb.de

Демонтаж

Соблюдать указания по технике безопасности!

Последовательность операций такая же, как и в разделе "Монтаж", только в обратном порядке. Описанные наладочные работы не производить.

Проверка	Поведение	да/нет	Возможная причина	Устранение
Отключение усилия Створку ворот при закрытии попытаться остановить рукой. Не пытаться удерживать створку ворот.	Ворота останавливаются и движутся в обратном направлении при лёгкой поддержке?	да	• Отключение усилия действует без ограничений	• Оставить все настройки в этом положении.
		нет	• Потенциометр на правом упоре. Допуск усилия настроен слишком высоко. • Управление повреждено	• Снизить допуск усилия, повернуть потенциометр влево, до успешной проверки. Предварительно ворота под надзором дважды полностью открыть и закрыть. • Отключить установку и заблокировать от повторного включения. Обратиться в сервисную службу!!
Аварийное отпирание Способ действия, как описано в главе Аварийное отпирание.	Ворота должны легко открываться/закрываться рукой. Двигатель снимается с вала?	да	• Всё в порядке!	
		нет	• Шарниры ворот заржавели	• Смазать шарниры ворот
Предохранительная контактная колодка, если имеется Ворота открыть/закрыть, при этом нажать на колодку.	Поведение ворот настроено, как на DIP-переключателе 1, 2 или 3.	да	• Всё в порядке!	
		нет	• Разрыв кабеля, отсоединилась клемма • DIP-переключатель сбил • Колодка повреждена	• Проверить проводку, подтянуть клеммы. • Настроить DIP-переключатель • Отключить установку и заблокировать от повторного включения, обратиться в сервисную службу!
Фотозлемент, если имеется Ворота открыть/закрыть, при этом прервать фотозлемент.	Поведение ворот настроено, как на DIP-переключателе 1, 2 или 3. Горит светодиод "SH"	да	• Всё в порядке!	
		нет	• Разрыв кабеля, отсоединилась клемма • DIP-переключатель сбил • фотозлемент грязный • фотозлемент повреждён	• Проверить проводку, подтянуть клеммы. • Настроить DIP-переключатель • Очистить фотозлемент • Отключить установку и заблокировать от повторного включения, обратиться в сервисную службу!

Поиск неполадок

Рекомендации по поиску неполадок

Если с помощью таблицы невозможно найти и устранить неполадку, проведите следующие мероприятия.

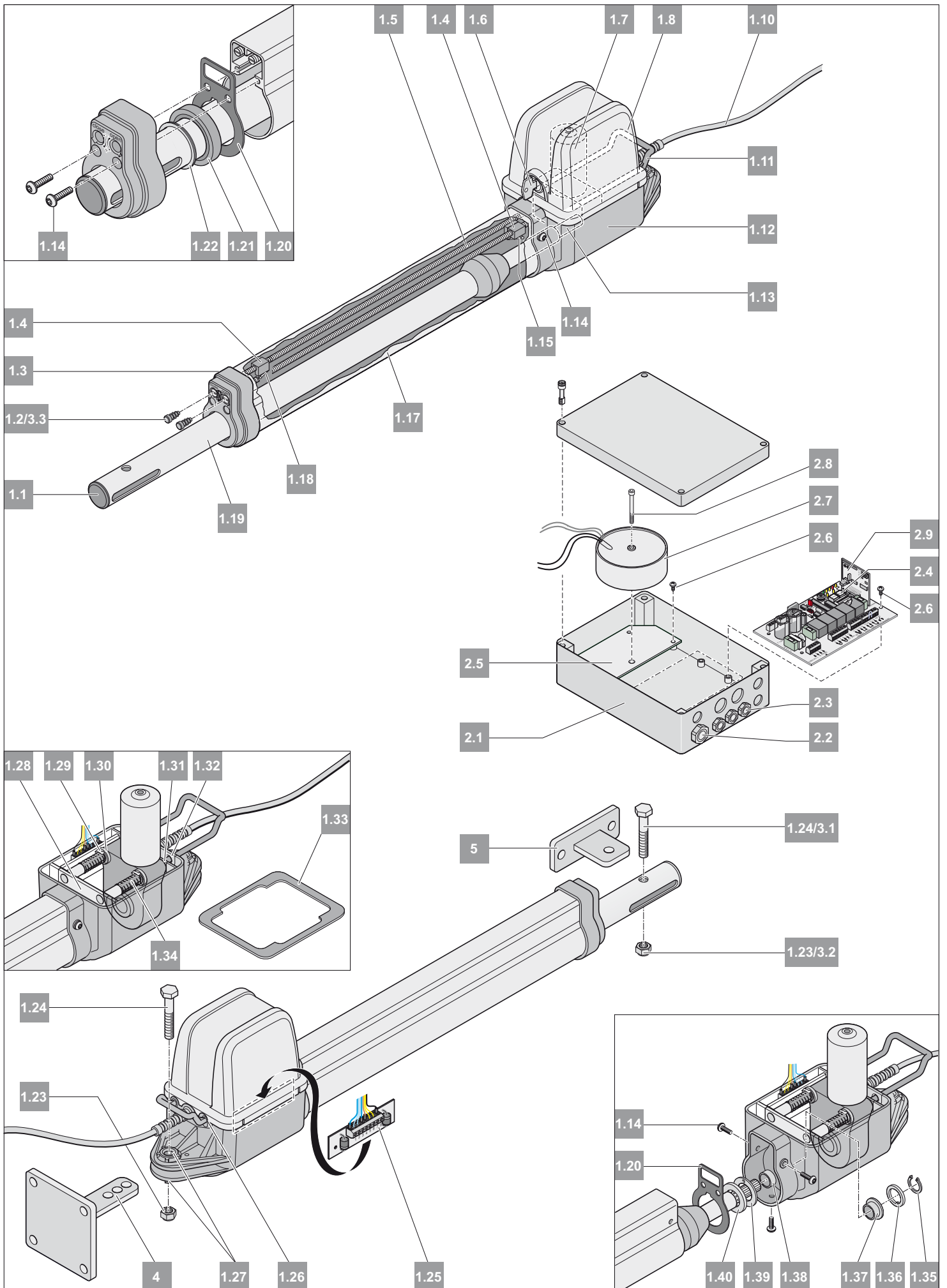
- Выполнить стирание управления (удалить из памяти параметры усилия).
- Отсоединить подключенные комплектующие (напр., фотоэлемент).
- Установить все DIP-переключатели на заводскую настройку.
- Установить потенциометр на заводскую настройку.
- Если настройки были изменены посредством TorMinal, выполнить стирание управления с TorMinal.

Тип неполадки	Контроль	да/нет	Возможная причина	Устранение
Ворота не открываются или не закрываются посредством кнопки или передатчика.	Горит светодиод "Netz"(сеть)?	нет	<ul style="list-style-type: none"> • Отсутствует сетевое напряжение • Повреждён сетевой предохранитель 	<ul style="list-style-type: none"> • Проверить подключение, при необходимости, восстановить. • Проверить предохранитель, при необходимости, заменить.
		да	<ul style="list-style-type: none"> • Ворота заклинило • Двигатель гудит, но не двигается • Привод не зафиксирован • Кабельная изоляция слишком длинная, поэтому отсутствует контакт • Ворота замёрзли • Много снега в зоне движения ворот • Отсоединилась проводка платы двигателя 	<ul style="list-style-type: none"> • Сворка ворот опустилась или перекосилась из-за сильного перепада температур. • Немедленно отключить. Возможно, повреждён двигатель или управление. Обратиться в сервисную службу. • Привод зафиксировать • Отсоединить кабель, изоляцию укоротить и присоединить заново • Освободить ворота, а также петли ворот от льда и снега. • Убрать снег • Присоединить проводку
Горит светодиод на передатчике?	Горит светодиод на передатчике?	нет	<ul style="list-style-type: none"> • Батарея пустая • Батарея не правильно уложена • Передатчик повреждён 	<ul style="list-style-type: none"> • Заменить батарею • Правильно уложить батарею • Заменить передатчик
		да	<ul style="list-style-type: none"> • Батарея передатчика села, поэтому радиус действия сократился • Радиоприёмник повреждён • Передатчик не настроен • Плохой приём • Не соответствующая частота 	<ul style="list-style-type: none"> • Заменить батарею • Заменить радиоприёмник • Настроить передатчик • Установить внешнюю антенну, смотри Комплектующие • Проверить частоту; передатчик и приёмник должны иметь одинаковую частоту
Горит светодиод на радиоприёмнике при нажатии кнопки передатчика?	Горит светодиод на радиоприёмнике при нажатии кнопки передатчика?	нет	<ul style="list-style-type: none"> • Радиоприёмник не правильно присоединён • Нет электропитания радиоприёмника или оно нарушено • Передатчик не настроен • Батарея передатчика пустая • Батарея не правильно уложена • Передатчик повреждён 	<ul style="list-style-type: none"> • Радиоприёмник правильно присоединить • Заменить радиоприёмник • Настроить передатчик • Заменить батарею • Правильно уложить батарею • Заменить передатчик
		да	<ul style="list-style-type: none"> • Присутствует продолжительный сигнал 	<ul style="list-style-type: none"> • Импульсный датчик повреждён - отсоединить все подключенные импульсные датчики
Горит светодиод "Netz + SH"?	Горит светодиод "Netz + SH"?	да	<ul style="list-style-type: none"> • фотоэлемент прерван 	<ul style="list-style-type: none"> • Устранить прерывание
Störung tritt vereinzelt oder kurzzeitig auf	Störung tritt vereinzelt oder kurzzeitig auf	да	<ul style="list-style-type: none"> • Очень сильные радиоустойчивости в больницах или на предприятиях могут создать радиопомехи 	<ul style="list-style-type: none"> • Сменить радиочастоту • Обратиться в ремонтную службу
Светодиод "SH" быстро мигает.	Светодиод "SH" быстро мигает.	да	<ul style="list-style-type: none"> • Управление сохранило в памяти неверные значения по причине, напр., кратковременного отключения тока. 	<ul style="list-style-type: none"> • Произвести повторный запуск управления и вновь настроить привод. Если это невозможно, демонтировать управление и отправить его к изготовителю, обратиться к специалисту.

Поиск неполадок

Тип неполадки	Контроль	да/нет	Возможная причина	Устранение
Ворота не открываются или не закрываются посредством подключенной ключевой кнопки	Горят светодиоды "Netz + Imp./Geh"	нет	<ul style="list-style-type: none"> Кабельное подключение отсоединилось Ключевая кнопка повреждена Разрыв кабеля 	<ul style="list-style-type: none"> Подтянуть зажимной винт Заменить ключевую кнопку Заменить кабель
		да	<ul style="list-style-type: none"> Импульсный датчик повреждён (ключевая кнопка, передатчик) 	<ul style="list-style-type: none"> Проверить импульсный датчик, при необходимости, заменить.
Ворота останавливаются при открытии или закрытии и возвращаются	Препятствие в зоне движения	нет	<ul style="list-style-type: none"> Шарниры плохо двигаются Косяк/столб деформировался Сбилась конечный выключатель 	<ul style="list-style-type: none"> Смазать шарниры Обратиться к специалисту Настроить конечный выключатель
		да	<ul style="list-style-type: none"> Сработало отключение усилия 	<ul style="list-style-type: none"> Удалить препятствие
	Створка ворот при запуске шатается	да	<ul style="list-style-type: none"> Створка ворот неустойчивая 	<ul style="list-style-type: none"> Закрепить створку ворот
	Сильный порыв ветра	да	<ul style="list-style-type: none"> Давление ветра слишком сильное 	<ul style="list-style-type: none"> Просто ещё раз открыть и закрыть ворота
Ворота открываются или закрываются не полностью.	Ворота останавливаются до нужного конечного положения	нет	<ul style="list-style-type: none"> Не правильно установлен крепление ворот 	<ul style="list-style-type: none"> Переделать крепление ворот
		да	<ul style="list-style-type: none"> Конечный выключатель неверно настроен 	<ul style="list-style-type: none"> Настроить конечный выключатель
Последовательность закрытия неверная			<ul style="list-style-type: none"> Приводы не правильно подключены 	<ul style="list-style-type: none"> Подключить приводы к управлению согласно руководству
Привод не заучивает параметры усилия			<ul style="list-style-type: none"> DIP-переключатель 8 в положении OFF (выкл) Конечный выключатель неверно настроен, привод останавливается и двигается в обратном направлении – отключение усилия. 	<ul style="list-style-type: none"> Переключатель DIP 8 установить на ON (вкл) Настроить конечный выключатель
Ворота не останавливаются перед препятствием			<ul style="list-style-type: none"> Ворота в процессе настройки Допуск усилия настроен слишком высоко 	<ul style="list-style-type: none"> После процесса настройки отключение усилия реагирует Уменьшить допуск усилия, см. "Настройка допуска усилия"
Привод останавливается на столбе	Измерить размеры A / B	нет	<ul style="list-style-type: none"> Размер A или B неверный 	<ul style="list-style-type: none"> Подогнать крепление привода на косяке/столбе
		да	<ul style="list-style-type: none"> Сбилась конечный выключатель 	<ul style="list-style-type: none"> Настроить конечный выключатель
Ворота идут неравномерно			<ul style="list-style-type: none"> Размеры A / B не одинаковые 	<ul style="list-style-type: none"> Изменить размер, если возможно
Проходная дверь не открывается посредством передатчика			<ul style="list-style-type: none"> Передатчик не заучен 	<ul style="list-style-type: none"> Настроить кнопку, см. "Регулировка ручного передатчика"
Приводы не запускаются	Светодиод "SH" быстро мигает	да	<ul style="list-style-type: none"> Перемычка была перекинута при настроенных параметрах усилия 	<ol style="list-style-type: none"> 1. Перемычку снова установить в предыдущее положение 2. Выполнить стирание управления 3. Перемычку установить на нужное место 4. Выполнить процессы настройки

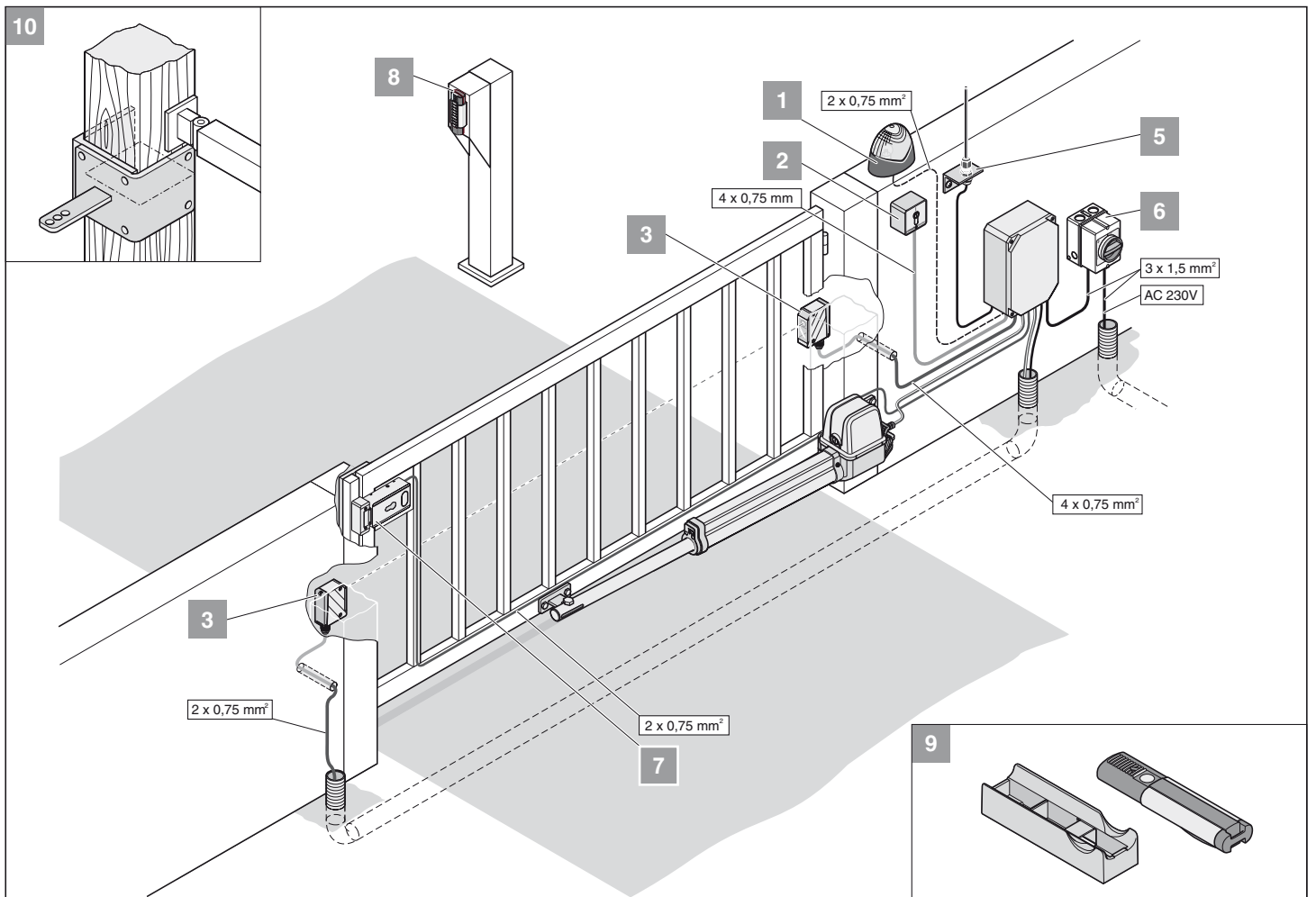
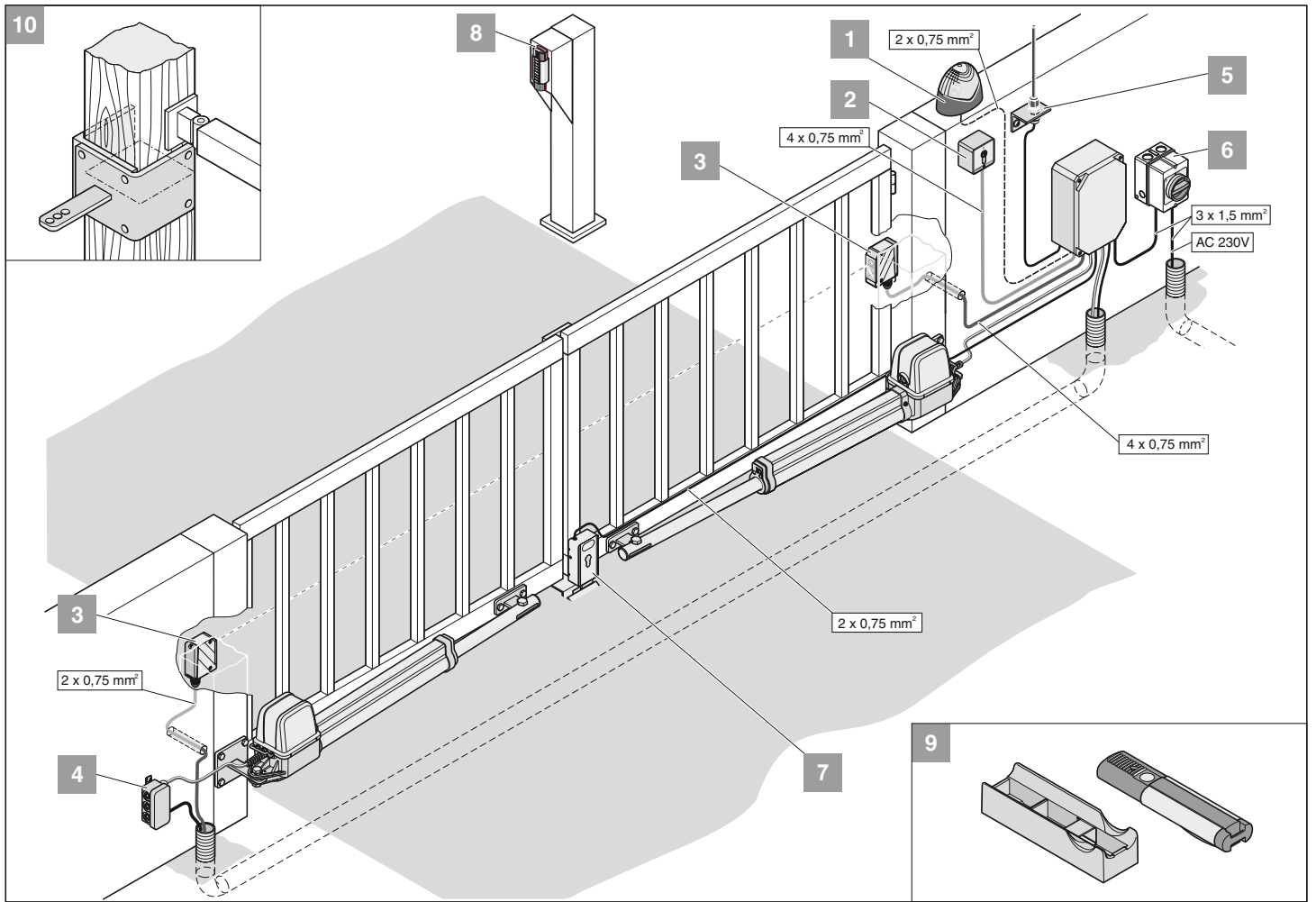
Список запчастей / Глоссарий



Список запчастей / Глоссарий

Поз. №	Обозначение	Артикул №	Кол-во	Пояснение
1.1	Вставка	12211	1	Пластиковая вставка, поставляется только совместно с толкающей трубой (1.19).
1.2/3.3	Заглушка	12230V000	2	Крышки для шпинделя конечного выключателя (1.5)
1.3	Крышка	12215	1	Вмещает шпиндели конечного выключателя (1.5) и резьбовой шпиндель (1.13)
1.4	Держатель	12213V000	2	Держатель для конечных выключателей (1.15 + 1.18)
1.5	Шпиндель конечного выключателя	12212	2	Посредством этого шпинделя регулируются и размещаются конечные выключатели (1.15 + 1.18).
1.6	Замок	12228	1	Блокирует колпак (1.8) и скобу аварийного расцепления (1.11).
1.7	Двигатель	359V000	1	
1.8	колпак	12207	1	Покрытие для двигателя и платы двигателя
1.9	-	-	-	
1.10	Соединительный кабель	12220V001	1	Длина 1 м
1.11	Скоба аварийного расцепления	12203V000	1	Посредством неё двигатель снимается с резьбового шпинделя и таким путём деблокируется.
1.12	Корпус	12201	1	
1.13	Резьбовой шпиндель	12208	1	
1.14	Винт	12229	5	Крепёжный винт для крышки (1.3) и защитной трубы (1.17)
1.15	Конечный выключатель / орен (откр)	12214	1	Конечный выключатель Ворота "ОТКР/орен", посредством него настраивается степень раскрытия ворот.
1.16	-	-	-	
1.17	Защитная труба	12200	1	Защищает приводную механику от погодных воздействий и ведёт переключающую гайку.
1.18	Конечный выключатель / орен (откр)	12239	1	Конечный выключатель Ворота "ЗАКР/close", посредством него настраивается степень закрытия ворот.
1.19	Толкающая труба в комплекте	3207V000	1	С предварительно смонтированной вставкой (1.1) и переключающей гайкой.
1.20	Уплотнение	12218	2	
1.21	Контактное кольцо	12217	1	Передняя подшипниковая опора для толкающей трубы (1.19)
1.22	Съёмник	12216	1	Очищает толкающую трубу (1.19) от отложений.
1.23/3.2	Гайка, 6-гранная	12221	2	
1.24/3.1	Винт	32046	2	
1.25	Плата двигателя	12227V000	1	
1.26	Вкладыш	12241V001	1	
1.27	Втулка с буртиком	12226	2	
1.28	Вкладыш с втулкой	12205V000	1	
1.29	KL-предохранитель	12231	4	
1.30	Шайба	12225	2	
1.31	Вкладыш	12204V000	1	
1.32	О-Кольцо	12224	2	Помещается во вкладыш (1.26).
1.33	Уплотнение	12206	1	Уплотнение для кожуха (1.8)
1.34	Пружина	12265	2	от серии номер SRL-3003574
1.35	Стопорное кольцо	12223	1	
1.36	Упорная шайба	12202	1	
1.37	Втулка с буртиком	12222	1	Подшипник скольжения с буртиком
1.38	Подшипник скольжения	12244	1	
1.39	Упорная шайба	12243	1	Подшипник скольжения, воспринимает усилия в направлении Ворота "ЗАКР/close".
1.40	Упорная шайба	12242	1	
2.1	Корпус	12270	1	
2.2	Кабельное резьбовое соединение M20	-	1	
-	Резьбовое соединение M20	30016	1	
-	Контргайка M20	30018	1	
2.3	Кабельное резьбовое соединение M16	-	3	
-	Резьбовое соединение M16	30015	1	
-	Контргайка M16	30017	1	
2.4	Управление (подключение TorMinal)	12269V000	1	
2.5	Поддерживающая плита для трансформатора	12232	1	
2.6	Винт 3,5 x 9,5	20064	8	
2.7	Кольцевой сердечник трансформатора	12219V000	1	
2.8	Винт 5,5 x 50	12240	1	
2.9	Модуль радиоприёмника 868 MHz	7000V000	1	
-	Модуль радиоприёмника 434 MHz	7080V000	1	без рисунка
-	Модуль радиоприёмника 40 MHz	12247V000	1	без рисунка
4	крепление / Косяк	32063	1	Служит для крепления приводов на косяке / столбе. Прибор можно прикрутить или приварить (затем восстановить оцинковку).
5	крепление / Створка ворот	32065	1	Служит для крепления приводов на створке ворот. Прибор можно прикрутить или приварить (затем восстановить оцинковку).
	Ручной передатчик	4020		Посылает импульс для открытия или закрытия ворот
	Зона движения			Место, на котором створка ворот может задеть человека, животное или предмет.
	Основная замыкающая кромка			
	Вспомогательная замыкающая кромка			Нижняя кромка ворот и стороны с петлями или шарнирами
	Допуск усилия			
	Мягкий ход			
	Промежуточная остановка			Если во время движения ворот подаётся команда (открыть или закрыть), привод останавливается. При следующей команде привод движется в противоположном направлении.

Схема подключения



Приводы для ворот



Привод гаражных ворот marathon ...



... Привод для гаражных ворот duo ...



... Привод для раздвижных ворот gator 400 ...

Радиотехника



... Телекодвое устройство ...



... Держатель для передатчика ...



... Внутренний радиовключатель ...

... радиовключатель с розеткой ...



Приводы для жалюзи и маркизы



... Трубчатые двигатели (электрические и механические) ...



... Управление ...



... Стеновой анкер, расцепляемый ...

Комплектующие

... фотоэлемент ...

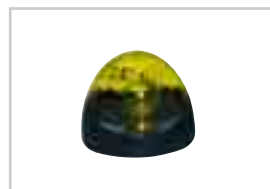


... Штыревая антенна ...



... Электрозамок ...

... Предупредительная световая сигнализация 24 В пост. т...



... и многое другое.