**FI ALKUPERÄISEN ASENNUS- JA KÄYTTÖOHJEEN KÄÄNNÖS****Oven käyttökoneisto****twist 200 E**

Ajankohtaisen ohjeen  
lataus:



Somloq  
Rollingcode



≥ DOM  
02/2022

# Sisällysluettelo

<b>Yleiset tiedot</b> .....	<b>3</b>	<b>Toiminnot ja liitännät</b> .....	<b>27</b>
Merkkien selitys.....	3	Turvallisuusohjeet.....	27
Turvallisuusohjeet.....	3	Hyppylanka.....	27
Tyyppikilpi.....	3	Ohjauspainikkeet.....	27
Määräystenmukainen käyttö.....	4	Voimatoleranssin potentiometri.....	27
Määräystenvastainen käyttö.....	4	Vastaanottimen kytkentäkohta.....	27
Sekalainen käyttö.....	4	TorMinal-liitäntä.....	27
Ovilehden sallitut mitat.....	5	Valodiodit (LED).....	28
Tekniset tiedot.....	5	DIP-kytkimet.....	28
Mitat.....	6	Automaattinen sulkeutuminen.....	29
Toimintakuvaus.....	6	Varokkeet.....	29
<b>Asennuksen valmistelut</b> .....	<b>8</b>	Muuntajan kytkentä.....	29
Turvallisuusohjeet.....	8	DC 24 V sähkölukko.....	29
Tarvittavat työkalut.....	8	Varoitusvalon kytkentä.....	30
Henkilökohtaiset suojavarusteet.....	8	Painikkeiden kytkentä.....	30
Toimitussisältö.....	8	Avainpainikkeen kytkentä.....	31
<b>Asennus</b> .....	<b>9</b>	4-johtimisen valopuomin kytkentä.....	31
Asennusvinkkejä.....	9	Accu-kytkentäkohta.....	31
Käyttökoneiston asennusasento.....	9	Ulkoisen sähkölaitteen kytkentä.....	32
A-/B-mittataulukko (ohjearvot).....	10	Potentiaalivapaan relekontaktin kytkentä.....	32
Kiinnitysosat.....	11	Moottorin kytkentä.....	32
Saranalehtien asennus.....	12	Liitosjohtosarjan kytkentä.....	32
Ohjauksen asentaminen.....	12	Pääkatkaisin.....	32
Liitä ohjaus sähköverkkoon (AC 230 V).....	13	<b>Huolto ja kunnossapito</b> .....	<b>33</b>
Käyttökoneiston kytkeminen ohjaukseen.....	15	Turvallisuusohjeet.....	33
Asennustilanne: »Ovi avautuu ulospäin«.....	15	Säännöllinen tarkastus.....	33
Säätä ääriasetnot.....	16	<b>Muuta</b> .....	<b>34</b>
Käyttökoneiston lukituksen avaaminen ja lukitseminen.....	17	Purkaminen.....	34
Kuvun poistaminen.....	17	Hävittäminen.....	34
<b>Käyttöönotto</b> .....	<b>18</b>	Takuu ja huoltopalvelu.....	34
Turvallisuusohjeet.....	18	<b>Apu häiriötilanteissa</b> .....	<b>35</b>
Jatkuvan käytön valmistelu.....	18	Vinkkejä häiriöiden syyn selvittämiseen.....	35
Voimatoleranssin säätäminen.....	18	<b>Kytkentäkaavio</b> .....	<b>37</b>
Jatkuvan käytön aktivointi.....	18	<b>Johdotuskaavio</b> .....	<b>38</b>
Opetusajon suorittaminen.....	19		
Ohjauksen reset-toiminnon suorittaminen.....	19		
Vastaanotin (versio – Somloq Rollingcode).....	20		
Ulkoisen antennin liittäminen.....	21		
Vastaanotin (versio – SOMloq2).....	22		
Näytön ja painikkeiden selitykset.....	22		
Opetus radiotaajuudella (HFL).....	23		
<b>Käyttö/ohjaus</b> .....	<b>25</b>		
Turvallisuusohjeet.....	25		
Lukituksen hätävapautus sähkökatkon aikana.....	25		
Normaalikäyttö.....	25		
Esteen tunnistus.....	25		
Kesä-/talvikäyttö.....	25		
Oven avaaminen ja sulkeminen.....	25		

# Yleiset tiedot

## Merkkien selitys



### HUOMIOMERKIT:

Tärkeitä turvallisuusohjeita!

Henkilöiden turvallisuuden vuoksi on ehdottoman tärkeää, että kaikkia ohjeita noudatetaan. Säilytä nämä ohjeet!



### OHJEMERKIT:

Tietoa, hyödyllinen ohje!

1 (1) Viittaa alkuun tai tekstiä täydentävään kuvaan.

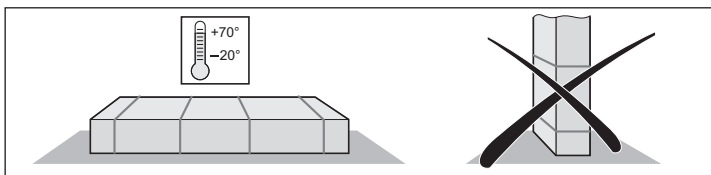
## Turvallisuusohjeet

### Yleistä

- Henkilöiden, jotka käyttävät oven käyttökoneistoa tai tekevät siihen kohdistuvia asennus- tai huoltotöitä, on luettava ja ymmärrettävä tämä asennus- ja käyttöohje ja noudatettava sitä.
- Valmistaja ei vastaa vahingoista tai käyttöhäiriöistä, jotka aiheutuvat asennus- ja käyttöohjeen ohjeiden laiminlyönnistä.
- Samoin on noudatettava tapaturmatorjuntamääräyksiä ja käyttömaassa voimassa olevia standardeja.
- Asennuksen ja käytön aikana on huomioitava voimassa olevat direktiivit ja standardit, esim.: EN 12453, EN 12604, EN 12605.
- Saksalaisen Ausschuss für Arbeitsstätten -instituutin (ASTA) laatimaa »Technische Regeln für Arbeitsstätten ASR A1.7« -määräystä on noudatettava (voimassa käyttäjille Saksassa).
- Kytke laitteisto jännitteettömäksi ja estä sen päällekytkentä aina ennen kuin asennat tai huollat ovea tai koneistoa.
- Mikäli akkupaketti on liitetty, on se erotettava seinäohjauksesta.
- Sähköjohtimet on asennettava kiinteästi ja niiden paikallaan pysyminen on varmistettava.
- Oven mekaniikka tai sulkureunat voivat aiheuttaa puristumis- tai leikkaantumiswaaran.
- Älä koskaan ota viallista käyttökoneistoa käyttöön.
- Asennuksen jälkeen kaikille käyttäjiä on opastettava oven käyttökoneiston toiminta ja käyttö.
- Käytä ainoastaan valmistajan alkuperäisiä varaosia, lisätarvikkeita ja kiinnitysmateriaalia.

### Varastointi

- Varastoi käyttökoneisto vain suljetuissa ja kuivissa tiloissa ympäristön lämpötilan ollessa  $-20\text{ °C} \dots +70\text{ °C}$ .
- Säilytä käyttökoneistoa makaavassa asennossa.



## Käyttö

- Lapset tai opastamattomat henkilöt eivät saa käyttää oven ohjauslaitetta.
- Oven liikealueella ei saa olla oven avaamisen ja sulkemisen aikana lapsia, henkilöitä, eläimiä tai esineitä.
- Älä koskaan koske avautuvaan oveen tai liikkuviin osiin.
- Turva- ja suojaomintojen luotettava toiminta on tarkastettava säännöllisesti ja viat ja puutteet on korjattava viipymättä. Ks. luku »Huolto ja hoito«.
- Ovesta saa ajaa vasta sen avauduttua kokonaan.
- On valittava mahdollisimman pieni voimatoleranssi.
- Mikäli ovi sulkeutuu automaattisesti, pää- ja sivusulkureunat on suojattava voimassa olevien direktiivien ja standardien mukaisesti.
- Vedä avain irti ja estä sen asiaton käyttö.

## Kauko-ohjaus

- Käytä lisäturvallisuuslaitteita, jos kauko-ohjaimen tai vastaanottimen toimintahäiriöistä aiheutuu onnettomuusriski.
- Käytä kauko-ohjausta vain silloin, kun oven liikealue voidaan nähdä ja se on vapaana esteistä.
- Säilytä kauko-ohjainta suojattuna asiattomalta käytöltä, esim. lapsien tai eläinten toimesta.
- Älä käytä kauko-ohjausta radioteknisesti herkissä paikoissa tai herkkien laitteiden lähellä, esim.: lentoasemat tai sairaalat.
- Jos muut televiestintälaitteet aiheuttavat huomattavia häiriöitä, ota yhteyttä paikalliseen lähetyshäiriöitä mittaavaan telehallintolaitokseen (lähetyksen paikannus).

## Tyypikilpi

- Tyypikilpi on kiinnitetty ohjauksen kannen sisäpuolelle.

## Määräystenmukainen käyttö



### OHJE!

Asennuksesta vastaavan henkilön on annettava ovilaitteistolle ovikoneiston asennuksen jälkeen konedirektiivin 2006/42/EY mukainen EY-vaatimustenmukaisuustodistus sekä kiinnitettävä CE-merkki ja tyyppikilpi paikalleen. Se koskee myös yksityistä käyttöä ja myös tilanteita, joissa käyttökoneisto jälkiasennetaan käsikäyttöiseen oveen. Nämä asiakirjat sekä koneiston asennus- ja käyttöohje jäävät käyttäjälle.

- Koneisto on tarkoitettu ainoastaan 1- ja 2-lehtisten ovilaitteistojen avaamiseen ja sulkemiseen. Kaikki muu tai laajempi käyttö katsotaan määräystenvastaiseksi.
- Takuu raukeaa, eikä valmistaja ei vastaa vahingoista, jotka syntyvät määräystenvastaisesta käytöstä. Käyttäjä on yksin vastuussa.
- Koneistoa saa käyttää vain teknisesti moitteettomassa kunnossa sekä määräystenmukaisesti, ottaen huomioon turvallisuusseikat ja vaarat. Asennus- ja käyttöohjetta on noudatettava.
- Käytä käyttökoneistoa twist 200 E vain ohjauksen DSTA-24 kanssa.
- Käytä käyttökoneistoa twist 200 E ja ohjausta DSTA-24 vain yksityisellä, ei-teollisella alueella.
- Häiriöt on korjattava välittömästi.
- Käytä käyttökoneistoa vain ovissa, jotka ovat voimassa olevien standardien ja direktiivien mukaisia: esim. EN 12453, EN 12604, EN 12605.
- Standardin EN 12604 mukaisia ovilehden ja ympäristön välisiä turvavälejä on noudatettava.
- Käytä ainoastaan tukevia ja vääntymättömiä ovilehtiä. Avattaessa ja suljettaessa ovilehti ei saa taipua, kääntyä tai kiertyä.
- Varmista ovilehtien saranoiden pieni vällys.

## Määräystenvastainen käyttö

- Luukkujen avaaminen ja sulkeminen esim. talojen kattojen sisäänkäysy varten tai vastaavaan käyttötarkoitukseen.
- Kahden twist 200 E -laitteen käyttö yhdellä ovilehdellä ei ole sallittua.

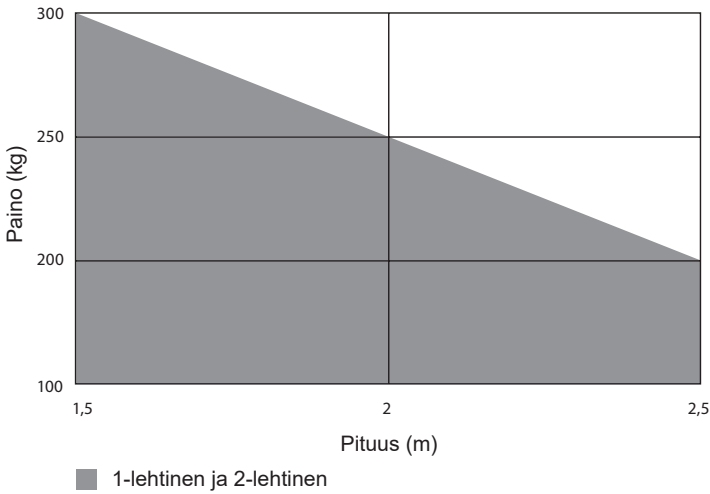
## Sekalainen käyttö

- Yhden twist 200 E, EL ja yhden twist XL tai twist 350 -laitteen sekalainen käyttö on mahdollista vain yhdessä ohjauksen DTA-1 ja muutossarjan »twist XS« (Tuotenumero: 3248V000) kanssa.

# Yleiset tiedot

## Ovilehden sallitut mitat

- Oven kaltevuus: 0 %



## Täytetaulukko

Korkeus (m)	Täyte (%)		
	1,5	2	2,5
2	70	60	50
1,5	90	80	70
1	100	100	100
0,5	100	100	100
Pituus (m)	1,5	2	2,5

Arvot voimassa B-mitalla 260 mm ja A-mitalla 80 mm; määritetyt arvot ovilehden vahvuudella 50 mm ja keskellä olevalla kääntöpisteellä, viitaten annettuun maksimaaliseen ovipainoon.

## Nousevien ovien yhteydessä



### HUOMIO!

Vapautetussa tilassa olevan nousevan oven sulkeutumises-ta aiheutuva loukkaantumisvaara, joiden oven painoa ei ole tasattu!

- Käytä ainoastaan tasapainotettuja ovia.
- Käytä nousevia ovia vain erityisten ovisaranoiden kanssa: ovisarana (Tuotenumero: 3129V001, vasen ovilehti), ovisarana (Tuotenumero: 3129V003, oikea ovilehti).

- Paino: maks. 120 kg
- Pituus: min. 0,825 m  
maks. 2,5 m
- Oven kaltevuus: maks. 10 %

## Tekniset tiedot

	twist 200 E
Verkkojännite	AC 220–240 V
Nimellistaajuus	50–60 Hz
Radiotaajuusvastaanottimen muistipaikat	112 <sup>(1)</sup>   40/450 <sup>(2)</sup>
KytKentäaika	S3 = 15 %
Nostoliike	390 mm
Käyttölämpötila	–30 °C ... +70 °C
Melupäästöarvo käyttöympäristön mukaan	47 dB(A)
Ohjauksen IP-kotelointiluokka	IP65
Käyttökoneiston IP-kotelointiluokka	IP44
Suojaluokka	I
Maks. työntönopeus	16,5 mm/s
Suurin veto- ja puristusvoima lehteä kohden	2.000 N
Nimellis-, veto- ja puristusvoima lehteä kohden	660 N
Maks. ottoteho lehteä kohden	140 W
Maks. virrankulutus lehteä kohden	0,8 A
Nimellisottoteho lehteä kohden	75 W
Nimellisvirrankulutus lehteä kohden	0,45 A
Ottoteho energiansäästötilassa	2,9 W
Maks. ovipaino lehteä kohden*	300 kg
Min. lehden pituus lehteä kohden	0,825 m
Maks. lehden pituus** lehteä kohden	2,5 m
Oven kaltevuus***	10 %

\* Ovisiiven enintään 1,5 m leveydellä, 1-siipinen laitteisto.

\*\* Painolla maks. 200 kg.

\*\*\* Ole hyvä ja katso »Nousevien ovien yhteydessä« sivulla 5.

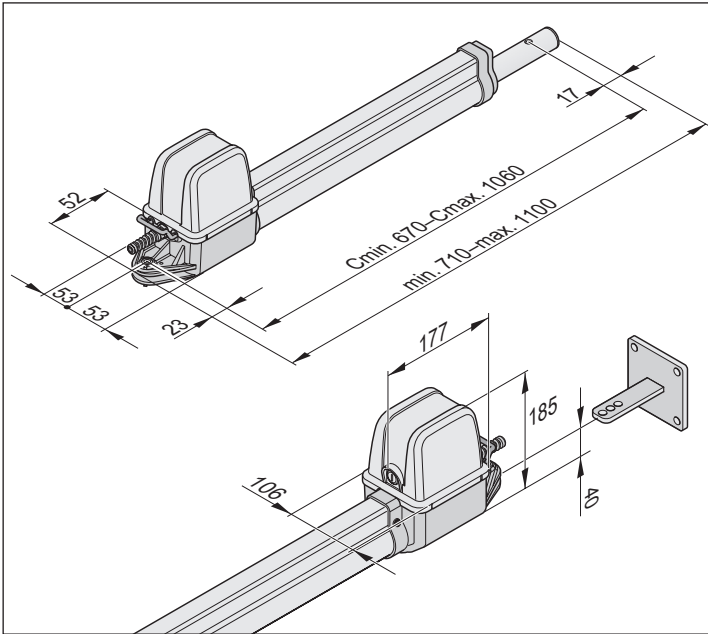
(1) 112 Somloq Rollingcode

(2) 40 SOMloq2 (Memo 450)

# Yleiset tiedot

## Mitat

Kaikki mitat millimetreissä.



## Toimintakuvaus



**OHJE!**

Ääriasetnot »ovi AUKI« ja »ovi KIINNI« säädetään käyttökoneiston sisäisellä rajakytkimellä, minkä jälkeen ne tunnustetaan käytön aikana.

Työntöputken ulos- ja sisäänajaminen aiheuttaa ovilehden avautumisen ja sulkautumisen. Kun säädetyt ääriasetnot on saavutettu, rajakytkimet kytkevät käyttökoneiston automaattisesti pois päältä.

## Oven lukitseminen



**OHJE!**

Mekaaninen vaste ääriasetnoissa Ovi Auki ja Ovi KIINNI on ehdottoman tarpeellinen. Sähkölukkoa voidaan käyttää lisäluokituksena.

Ovilehti ei tarvitse lukitukseen lukkoa, sillä käyttökoneisto on itsepidättävä. Ovea ei voi työntää käsin auki ilman että käyttökoneisto tai saranat vaurioituvat.

## Kauko-ohjauksikäyttö

Käyttökoneistoa voidaan käyttää mukana toimitetulla kauko-ohjaimella. Kauko-ohjain pitää opettaa vastaanottimelle.

## Turvalaitteet

Ohjauksessa on automaattinen voimansäätö. Tarvittava voima opetetaan opetusajon aikana.

Mikäli käyttökoneisto tarvitsee enemmän voimaa kuin mitä opetuksessa annettu, käyttökoneisto pysähtyy ja vaihtaa suuntaa.

Ohjauksen voidaan liittää erilaisia turvalaitteita, ks. luku »Toiminnot ja liitännät«.

Esimerkkejä:

- Valopuomi
- Turvakosketinliuska erillisellä tulkintayksiköllä

## Yksinkertaistettu vaatimuksenmukaisuusvakuutus

Täten **SOMMER Antriebs- und Funktechnik GmbH** vakuuttaa, että radiolaitetyyppi (twist 200 E) täyttää direktiivin 2014/53/EU vaatimukset. EU-vaatimuksenmukaisuusvakuutus on julkaistu kokonaisuudessaan internetosoitteessa:



<https://som4.me/mrl>

# Yleiset tiedot

## Liittämisvakuutus

puolivalmisteisen koneen asennukseen  
konedirektiivin 2006/42/EY, liitteen II osan 1 B mukaisesti

### SOMMER Antriebs- und Funktechnik GmbH

Hans-Böckler-Straße 27  
73230 Kirchheim/Teck  
Germany

vakuuttaa täten, että portin käyttökoneisto

## twist 200 E

on kehitetty, suunniteltu ja valmistettu direktiivien

- Konedirektiivi 2006/42/EY
- Pienjännitedirektiivi 2014/35/EU
- Sähkömagneettista yhteensopivuutta koskeva EY-direktiivi 2014/30/EU
- RoHS-direktiivi 2011/65/EU

mukaisesti.

Seuraavia standardeja on sovellettu:

- |                                   |   |
|-----------------------------------|---|
| • EN ISO 13849-1, PL »C« Cat. 2   | Koneturvallisuus. Turvallisuuteen liittyvät ohjausjärjestelmien osat<br>– osa 1: Yleiset suunnitteluperiaatteet                     |
| • EN 60335-1/2, miltä osin koskee | Sähkölaitteiden/ovien ovikoneistojen turvallisuus   |
| • EN 61000-6-3                    | Sähkömagneettinen yhteensopivuus (EMC) – häiriölähetys  |
| • EN 61000-6-2                    | Sähkömagneettinen yhteensopivuus (EMC) – häiriökestävyys  |
| • EN 60335-2-103                  | Kotitaloussähkölaitteiden ja vastaavien turvallisuus<br>– osa 2: Porttien, ovien ja ikkunoiden ovikoneistojen erityiset vaatimukset |

Seuraavia konedirektiivin 2006/42/EY liitteen 1 mukaisia vaatimuksia noudatetaan:

1.1.2, 1.1.3, 1.1.5, 1.2.1, 1.2.2, 1.2.3, 1.2.4, 1.2.6, 1.3.2, 1.3.4, 1.3.7, 1.5.1, 1.5.4, 1.5.6, 1.5.14, 1.6.1, 1.6.2, 1.6.3, 1.7.1, 1.7.3, 1.7.4

Erityiset tekniset asiakirjat on laadittu liitteen VII osan B mukaisesti ja pyynnöstä ne välitetään viranomaisille sähköisesti.

Epätäydellinen kone on tarkoitettu ainoastaan asennettavaksi ovilaitteistoon, jotta siitä muodostetaan konedirektiiviä 2006/42/EY vastaava täydellinen kone. Ovilaitteiston saa ottaa käyttöön vasta kun on todettu, että koko laitteisto on yllä mainittujen EY-direktiivien määräysten mukainen.

Allekirjoittaja on vastuussa teknisten asiakirjojen kokoamisesta.



i.V.

Jochen Lude

Teknisistä asiakirjoista vastuullinen henkilö

Kirchheimissa, 20.12.2021

# Asennuksen valmistelut

## Turvallisuusohjeet



### HUOMIO! JÄNNITEPIIKKIEN AIHEUTTAMA TUHOUTUMISVAARA!

Jännitepiikit esim.: hitsauslaitteiden johdosta, voivat tuhota ohjauksen.

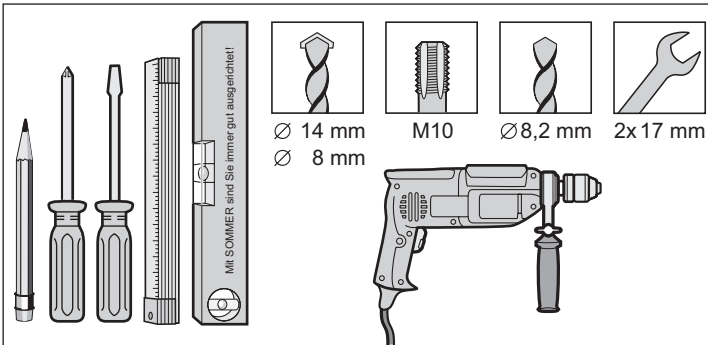
- Liitä ohjaus sähkönsyöttöön vasta kaikkien asennustöiden lopetuksen jälkeen.



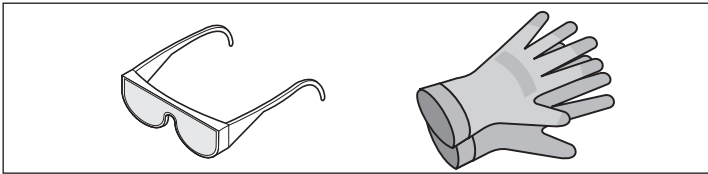
### HUOMIO! Kytke ohjaus jännitteettömäksi ja estä sen päällekytkentä ennen kuin asennat tai huollat ovea tai koneistoa.

- Aseta johto tyhjiin putkeen, joka on hyväksytty käyttötarkoitusta varten, esim. asetettavaksi maahan.
- Ainoastaan sähköalan ammattilainen saa liittää ohjauksen sähkönsyöttöön.
- Asennus on tehtävä asennus- ja käyttöohjeen mukaisesti.
- Ennen käyttökoneiston asennusta on lukituslaitteet (sähkölukitukset, lukitussalvat jne.) tehtävä toimintakyvyttömäksi tai irrotettava.
- Varmista tukeva kiinnitys tolppaan/pylvääseen, sillä siihen voi oven avautumisen ja sulkeutumisen aikana kohdistua suuria voimia.
- Kipinäsuihku voi vahingoittaa käyttökoneistoa, esim. pylväiden tai ovilehtien hitsaustöiden yhteydessä. Peitä tai irrota käyttökoneisto ennen hitsaustöitä.
- Jos avaamiseen ja sulkemiseen käytetään painiketta, se on asennettava lasten ulottumattomiin, vähintään 1,6 metrin korkeuteen.
- Käytä ainoastaan hyväksytyjä kiinnitysmateriaaleja.

## Tarvittavat työkalut



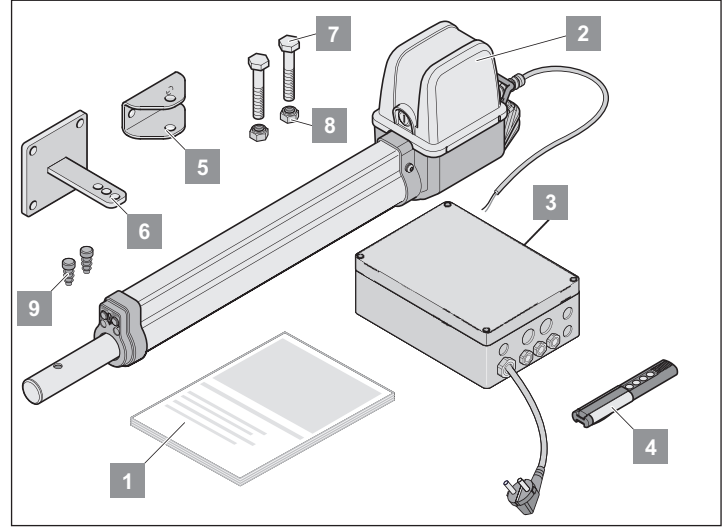
## Henkilökohtaiset suojavarusteet



- Suojalasit (poraustöitä varten)
- Työkäsineet

## Toimitussisältö

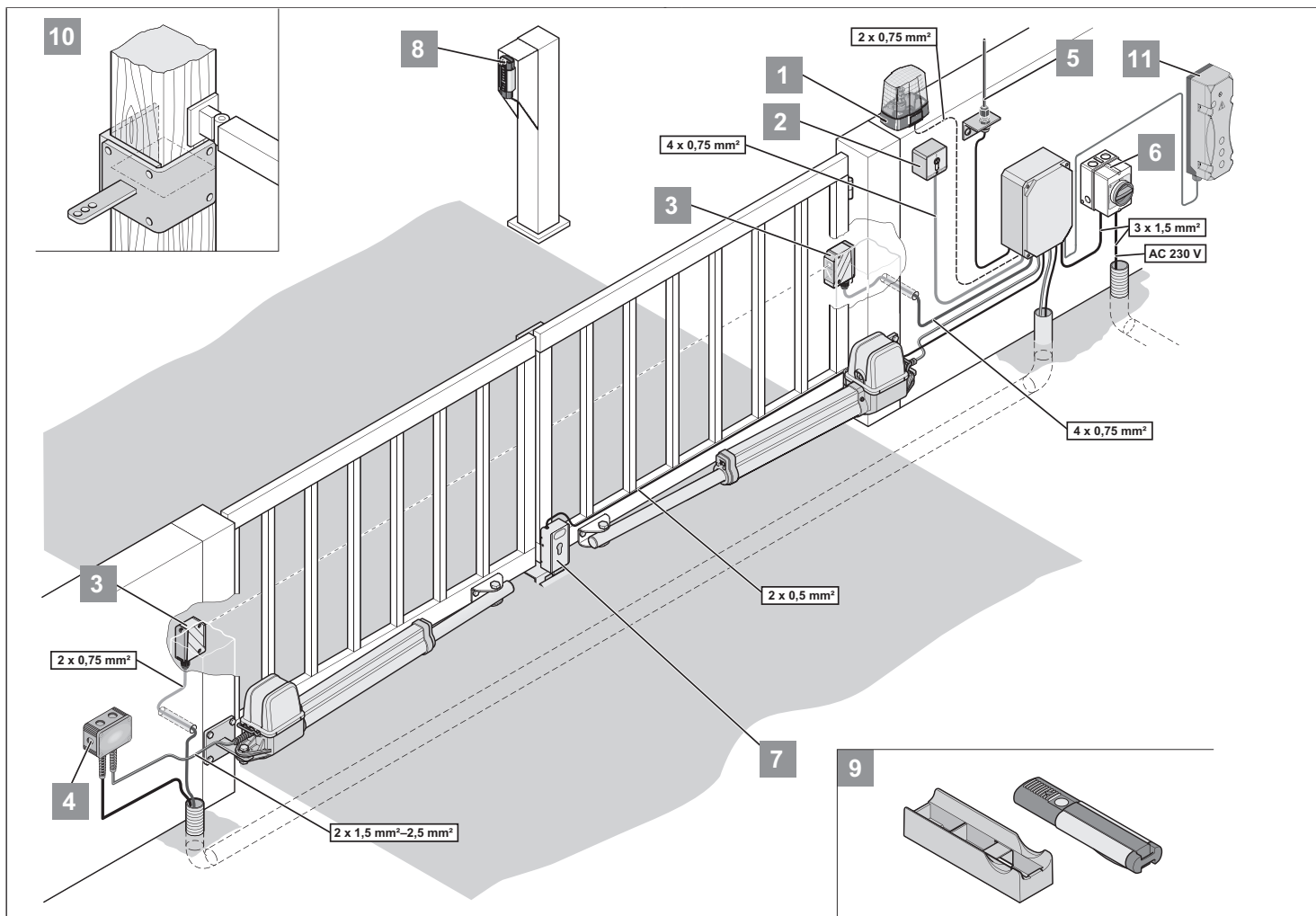
- Tarkista toimitussisältö ennen asennusta, jotta vältetään turhat työt ja kustannukset.
- Toimitussisältö voi vaihdella koneiston mallin mukaan.



Kokonaissarja	1-lehtinen	2-lehtinen
Paino	9,1 kg	13,8 kg
Pakkaus (P x L x K):	800 x 200 x 200 mm	
1. Asennus- ja käyttöohje	1x	1x
2. Käyttökoneisto ja kaapeli	1x	2x
3. Kotelossa oleva ohjaus (sis. kauko-ohjauksen vastaanottimen, muuntajan ja verkkopistokkeen)	1x	1x
4. Kauko-ohjain sis. pariston	1x	1x
5. Ovilehden saranalehti	1x	2x
6. Tolpan/pylvään saranalehti	1x	2x
7. 6kt-teräsruuvi (M10 x 55 mm)	2x	4x
8. Teräksinen pysäytysmutteri (M10)	2x	4x
9. Tulppa	2x	4x



# Asennus



1	Varoitusvalo DC 24 V/24 W
2	Avainpainike (1 tai 2 kosketinta)
3	Valopuomi
4	Liitosjohtosarja 7 m (IP67)
5	Ulkoinen antenni (sis. johdon)
6	Pääkytkin (lukittava)
7	Sähkölukko DC 24 V
8	Telecody
9	Kauko-ohjaimen auto-/seinäpidike
10	Puutolpan saranalehti
11	Accu 2.2

## Asennusvinkkejä

Määritä ohjauksen asennuspaikka yhdessä käyttäjän kanssa.

Asenna kotelo pois asiattomien näkyviltä, jotta kotelon ja ohjauksen ilkkaitaiset vaurioittamiset vältetään.

Kiinnitä lattiavaste tai vastelista oveen:

- Ovilehden pituus yli 2 m
- 2-lehtinen ovi

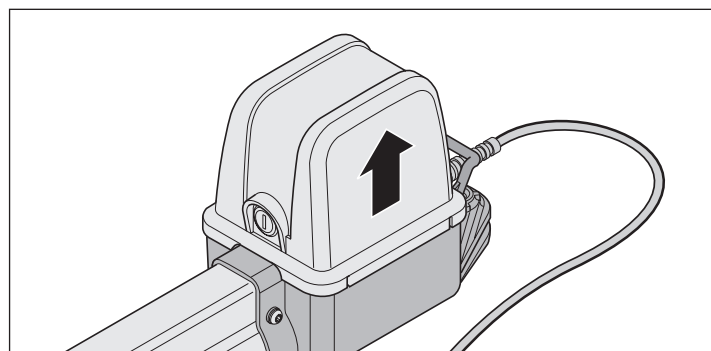


### OHJE!

Muita pulssiantureita ovat: kauko-ohjain, telecody, sisäpainike ja avainpainike. Mikäli käytetään kauko-ohjainta, telecodya tai sisäpainiketta, käyttökoneistoon ei tarvitse asentaa liitosjohtoa.

## Käyttökoneiston asennusasento

Käyttökoneisto asennetaan vaakatasoon. Ota huomioon moottorin asennusasento – moottorin on aina osoitettava ylöspäin.



# Asennus

## A-/B-mittataulukko (ohjearvot)



### OHJE!

Ennen asennusta on määritettävä A-/B-mitat. Käyttökoneistoa ei voi asentaa ja käyttää kunnolla ilman kyseisiä mittoja.

- Ota huomioon erilaiset tolppa-/pylväsmitat.

**Valkoiset kentät:** Asennusalue vain vaakasuuntaisille oville

**Harmaat kentät:** Asennusalue nouseville ja vaakasuuntaisille oville

**Huomio:** Käytä nousevia ovia vain erityisten ovisaranoiden kanssa: ovisarana (Tuotenumero: 3129V001, vasen ovilehti), ovisarana (Tuotenumero: 3129V003, oikea ovilehti).

B	A		80	100	120	140	160	180	200	220	240	260	ovilehden maks. leveys ilman sähkölukkoa
	C	D											
100			851 221	875 245	918 288	957 327	994 363	1026 396	1041 411	1043 413	1051 421	1040 410	1,5 m
			90°	93°	105°	113°	118°	120°	115°	108°	102°	98°	
120			872 242	896 266	935 305	968 338	1194 374	1035 405	1041 411	1042 412	1040 410	1037 407	2,5 m
			90°	93°	103°	108°	113°	115°	108°	102°	97°	93°	
140			894 264	918 288	951 321	987 357	1018 388	1048 418	1040 410	1040 410	1038 408	1043 412	2,5 m
			90°	93°	100°	107°	110°	112°	101°	96°	92°	90°	
160			916 286	940 310	971 341	1001 371	1035 405	1049 419	1051 421	1040 410			2,5 m
			90°	93°	99°	103°	108°	104°	98°	91°			
180			938 308	961 332	991 361	1021 391	1050 420	1041 410	1050 420				2,5 m
			90°	93°	98°	102°	105°	94°	92°				
200			961 331	984 354	1010 380	1039 409	1042 412						2,5 m
			90°	93°	96°	100°	93°						
220			983 354	1008 378	1032 403	1051 421							2,5 m
			90°	93°	96°	95°							
240			1007 377	1031 401									2,5 m
			90°	93°									
260			1030 400										2,5 m
			90°										



### OHJE!

A-/B-mitat on valittava siten, että haluttu avautumiskulma (D) saavutetaan. Annettu avautumiskulma on suurimman mahdollisen kulman ohjearvo.

**Mikäli ovilehden pituus on yli 1,5 m tai oven ollessa kokonaan suljettuna, B-mitan on oltava vähintään 140 mm.**

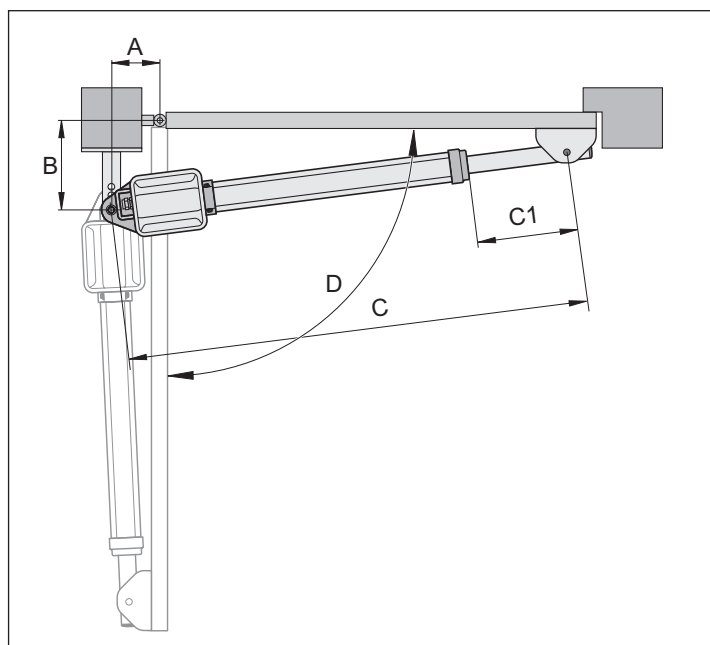
Taulukon arvot voivat erota ovimekaniikasta riippuen, tämän vuoksi ne tulee tarkastaa etukäteen.



### OHJE!

Taulukon ohjearvot on laskettu seuraavien tietojen perusteella:

- Tuulen nopeus 28,3 m/s
- Oven korkeus 2,0 m
- Oven leveys 2,5 m
- Ovilehden täyte 35 % jaettuna tasaisesti
- Ilman sähkölukkoa



# Asennus

## Kiinnitysosat



### OHJE!

Mukana toimitettujen kiinnitysosat kestävyys on sovitettu käyttölaitteen mukaiseksi. Takuu raukeaa, jos käytetään muita kiinnitysosa.



### OHJE!

B-mitan pitää olla vähintään 100 mm (ks. »A-/B-mittataulukko«). Tasaa pienemmät B-mitat saranalehden alle asetettavalla välikelevyllä.

- Ovilehden ja tolpan tai ovilehden ja käyttökoneiston välisiä etäisyyksiä on noudatettava asennushetkellä voimassa olevien standardien mukaisesti.



### HUOMIO!

Käytä ainoastaan hyväksytyjä kiinnitysmateriaaleja!

- Kiinnitä kiinnitysosat kivi- tai betonipylväisiin laajenevien tulppien tai liimaliitosankureiden kanssa. Kiinnitys ei saa löystyä käytössä.
- Kipinäsuihku voi vahingoittaa käyttökoneistoa, esim. pylväiden tai ovilehtien hitsaustöiden yhteydessä. Peitä tai irrota käyttökoneisto ennen hitsaustöitä.



### HUOMIO!

Hitsaus- ja hiontajäänteet nopeuttavat saranalehtien korroosioitumista.

- Asennuksen jälkeen saranalehdille ei saa suorittaa hitsaus- tai hiontatöitä.

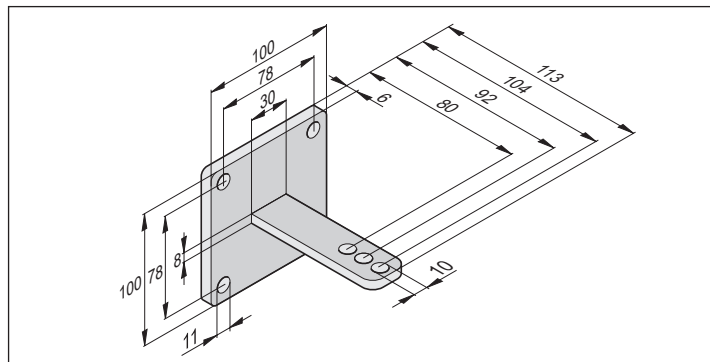
## Teräspylväs

- Ota huomioon tolpan paksuus.
- Hitsaa tai ruuvaa saranalehti suoraan kiinni terästolppaan.

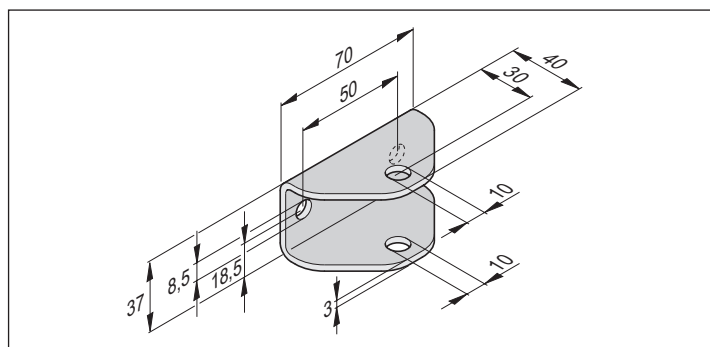
## Kivi- tai betonipylväs

- Noudata kiinnitysreikien etäisyyttä pylvään reunasta. Etäisyys riippuu laajenevien tulppien tai liimaliitosankureiden tyypistä. Huomioi valmistajan suositukset.

## Tolppa-/pylvässaranalehti

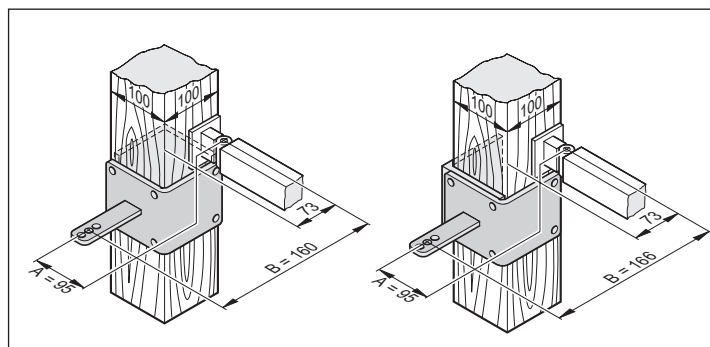


## Ovilehden saranalehti



## Puutolpan saranalehti

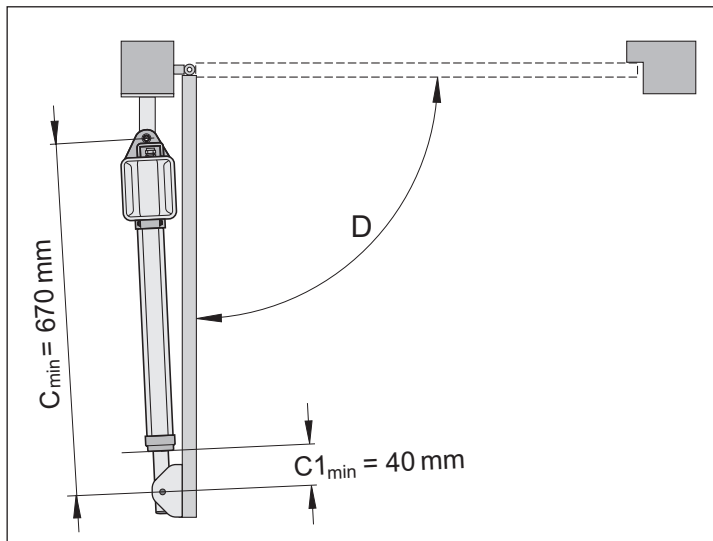
Saatavana lisävarusteena.



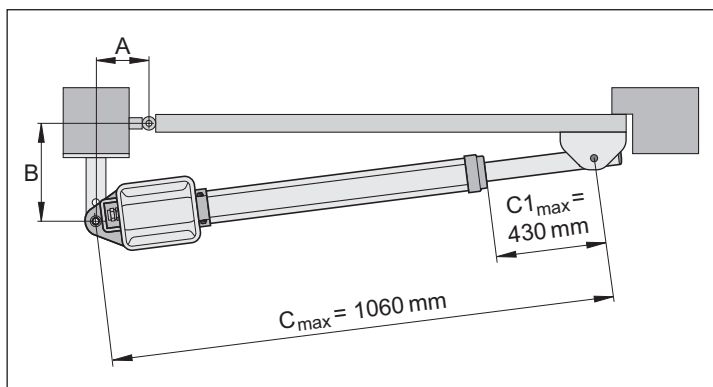
# Asennus

## Saranalehtien asennus

1. Sulje ovi käsin.
2. Vertaa A- ja B-mittoja A-/B-mittataulukon arvoihin.
3. Kiinnitä tolppa-/pylvässaranalehti väliaikaisesti (esim. ruuvipuristimella).
4. Tarkasta asennustilanne ja asennusmitat.  
⇒ Noudata etäisyyttä lattiaan: vähintään 50 mm.
5. Kiinnitä tolppa-/pylvässaranalehti.



6. Aseta ovi käsin valittuun »ovi AUKI« -asentoon. Huomioi maksimaalinen mahdollinen avautumiskulma A-/B-mittataulukosta.
7. Ripusta käyttökoneisto tolppasaranalehdelle ja varmista yhdellä ruuvilla.  
⇒ Käyttökoneiston työntöputki on toimitustilassa ajettuna täysin sisään.
8. Kierrä työntöputkea ulos, vähintään mittaan  $C1_{min}$ .
9. Kiinnitä ovilehden saranalehti työntöputkelle.
10. Ohjaa ruuvi ylhäältä sisään.
11. Kiinnitä ovilehden saranalehti väliaikaisesti oveen (esim. ruuvipuristimella).
12. Avaa käyttökoneiston lukitus, ks. luku »Käyttökoneiston lukituksen avaaminen ja lukitseminen«.
13. Sulje ovi käsin.



**i OHJE!**  
Mitä pienempi B-mitta, sen parempi tukevuus.

14. Mittaa  $C1$ -mitta ja säädä se arvojen  $C1_{min}$  ja  $C1_{max}$  välille.  
Älä ylitä mitta  $C1_{max}$ .

15. Tarkista käyttökoneiston vaakasuora suuntaus asennoissa:

- »Ovi AUKI«
- »Ovi KIINNI«
- Avattuna 45°

16. Tarkasta ovilehden saranalehden paikka.

17. Kiinnitä ovilehden saranalehti.

18. Kiristä liitosruuvien mutterit (käyttökoneistosta saranalehteen) vain niin tiukasti, että ovea pystytään liikuttamaan kevyesti käyttökoneistolla.

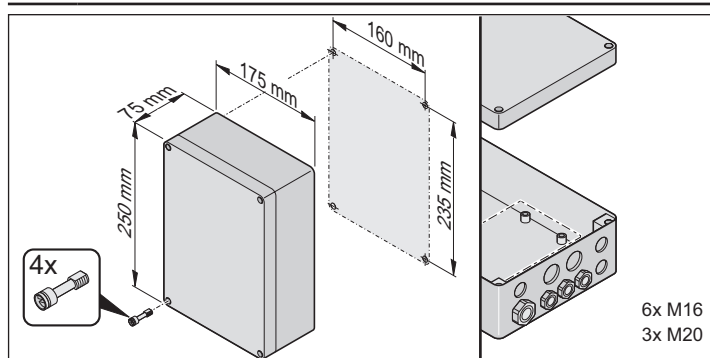
## Ohjauksen asentaminen



### HUOMIO! KOSTEUDEN AIHEUTTAMA TUHOUTUMISVAARA!

Ohjauksen sisään pääsevä kosteus voi vaurioittaa sitä.

- Ruuvaa kotelo vain tarkoitetuilta kiinnityspisteiltä kiinni.
- Asenna kotelo pystysuoraan ja johtojen sisäänviennit alaspäin.
- Johtojen sisäänvientien sallittu johdon poikkipinta-ala: 1,5 mm<sup>2</sup>–2,5 mm<sup>2</sup>. Pienemmillä johtojen poikkipinta-aloilla on johtojen sisäänviennille asetettava supistusosat.
- Aseta kansi oikein paikalleen.



## Liitä ohjaus sähköverkkoon (AC 230 V)



### HUOMIO! SÄHKÖISKUVAARA!

Ohjauksen saa liittää sähköverkkoon vain sähköalan ammattilainen!

- Verkko-liitäntä on suoritettava standardin EN 12453 mukaisesti (kaikki napainen verkkoerotuslaite).
- Kytke laitteisto jännitteettömäksi ja estä sen päällekytkentä aina ennen kuin asennat tai huollat ovea tai koneistoa.



### HUOMIO!

Mukana toimitettua verkkokaapelia ei saa käyttää jatkuvassa käytössä tai ulkokäytössä.

Käytä verkkokaapelia vain käyttökoneiston asennukseen ja käyttöönottoon.

Asennuksen ja käyttöönoton lopettamisen jälkeen: Korvaa verkkokaapeli kiinteästi asennetulla johdolla.



### OHJE!

Teknisen laitteiston toiminnan varmistamiseksi suosittelemme ilmoitettujen, virtajohtoja koskevien enimmäispituuksien ja vähimmäishalkaisijoiden noudattamista!

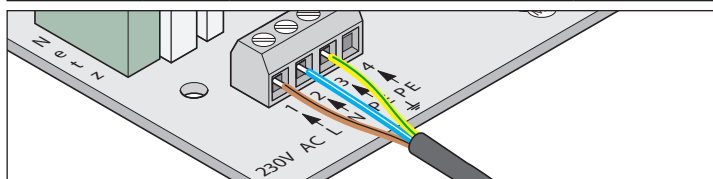
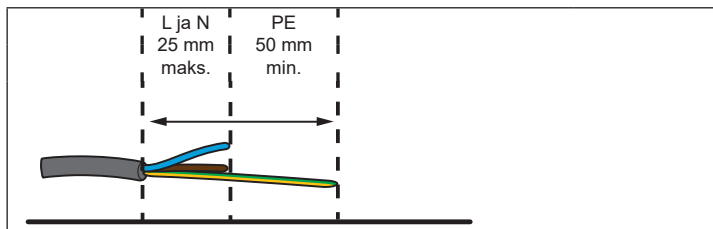
Liitosjohdot	Signaalijohdot
Enimmäispituus 20 m	Enimmäispituus 25 m
Vähimmäishalkaisija 1,5 mm <sup>2</sup>	

Sallittu johdon halkaisija kaikkia liittimiä koskien:  
1 mm<sup>2</sup>–2,5 mm<sup>2</sup>.



### OHJE!

- Posta verkkojohdon vaippa ensin kotelossa!
- Ohjaa liitäntäjohdon vaippa ohjauskoteloon saakka.
- Poista johtojen vaippa kuvan mukaisesti.



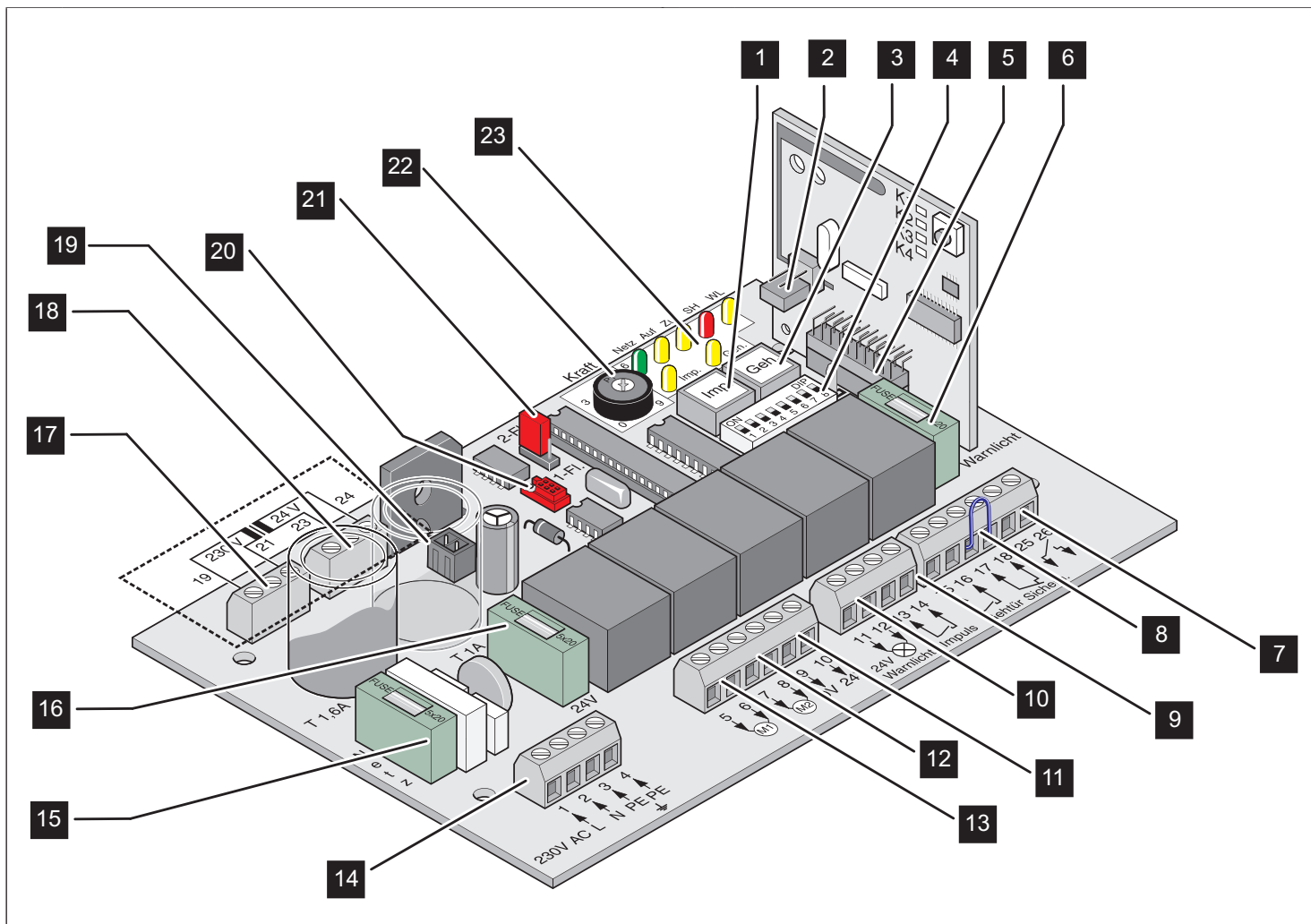
Liitin	Merkintä	Kuvaus
1	L	Vaihejohdin AC 230 V
2	N	Nollajohdin
3 + 4	PE	Suojajohdin



### OHJE!

Johtimien paikallaan pysyminen on varmistettava johtositeillä!

# Asennus



1. Painike (Imp.)
2. Ulkoisen antennin liitäntä
3. Painike (Geh.)
4. DIP-kytkimet
5. Vastaanottimen kytkentäkohta
6. Sulake varoitusvalo (11, 12), hidas, 1 A
7. Potentialivapaa relekontakti
8. Turvalaitteen liitäntä
9. Painikkeen liitäntä
10. Varoitusvalon liitäntä
11. Ulkoisen sähkölaitteen liitäntä
12. Moottorin 2 liitäntä (M2)
13. Moottorin 1 liitäntä (M1)
14. Verkkoliitäntä
15. Sulake verkko, hidas, 1,6 A
16. Sulake DC 24 V (9, 10), hidas, 1 A
17. Ensiömuuntaja
18. Toisiömuuntaja
19. Accu-kytkentäkohta (Akkupaketin liitäntä)
20. TorMinal-liitäntä
21. Hyppylanka, ovi (1-lehtinen, 2-lehtinen)
22. Potentiometri (Gate 2) moottorin 2 voimatoleranssille (M2)
23. Valodiodit

# Asennus

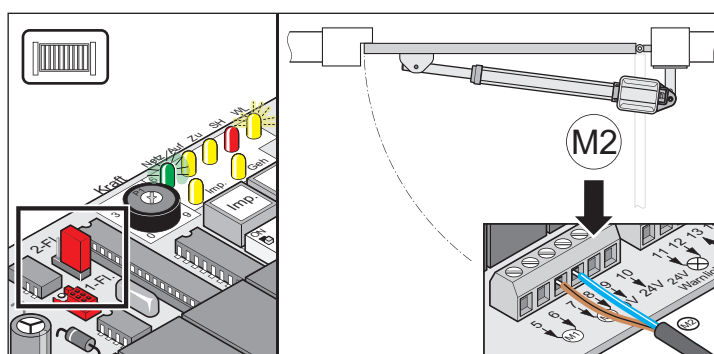
## Käyttökoneiston kytkeminen ohjaukseen

**! HUOMIO! SÄHKÖISKUVAARA!**  
Kytke laitteisto jännitteettömäksi ja estä sen päällekytkentä aina ennen kuin asennat tai huollat ovea tai koneistoa.  
Ohjaus tunnistaa käyttökoneiston liitännän jälkeen oikein vain jännitteettömässä tilassa.

**! HUOMIO!**  
Käyttökoneistoa ei saa koskaan kytkeä suoraan AC 230 V sähköverkkoon. Hengenvaarallisen sähköiskun vaara!

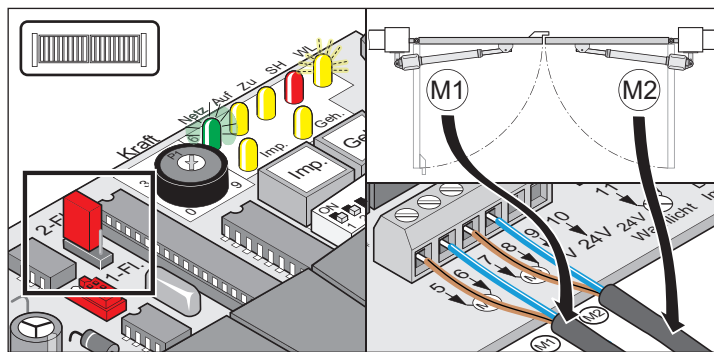
**i OHJE!**  
Huomioi hyppylanka-asetus 1-lehtisiä ja 2-lehtisiä ovilaitteistoja varten!

### 1-lehtinen ovi



Liitin	Merkintä	Kuvaus
7	M2	Ruskea moottorikaapeli
8	M2	Sininen moottorikaapeli

### 2-lehtinen ovi

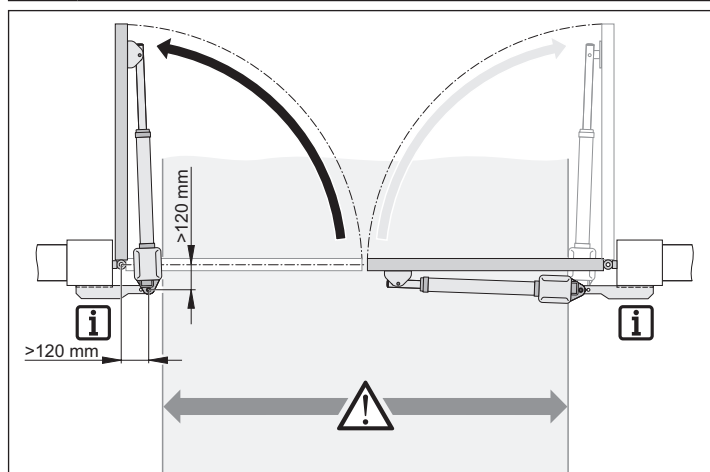


Liitin	Merkintä	Kuvaus
5	M1	Ruskea moottorikaapeli
6	M1	Sininen moottorikaapeli
7	M2	Ruskea moottorikaapeli
8	M2	Sininen moottorikaapeli

1. Moottori 1 (M1) Liitä ja säädä kiinteä ovilehti. (Kiinteä ovilehti: ovilehti, joka avautuu toisena ja sulkeutuu ensimmäisenä)
2. Moottori 2 (M2) Liitä kulkuovella varustettu ovilehti ohjaukseen ja säädä se. (Kulkuovella varustettu ovilehti: ovilehti, joka avautuu ensimmäisenä ja sulkeutuu toisena)
3. Aseta kaikki DIP-kytkimet asentoon OFF.
4. Hyppylangan säätäminen: 1- tai 2-lehtisen oven säätö.
5. Ohjauksen liittäminen virtaverkkoon.  
⇒ LED »Netz« palaa.  
⇒ LED »WL« vilkkuu.

## Asennustilanne: »Ovi avautuu ulospäin«

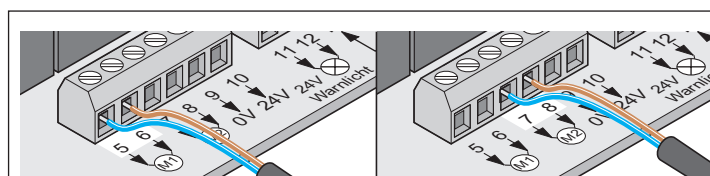
**! HUOMIO!**  
Seuraavissa kuvissa olevat ovipyväshelat ovat esimerkkejä heloista. Asentajien pitää yksilöllisesti valmistaa helat, oven ja pylväiden koon mukaan.



**! HUOMIO!**  
Asennustilanteesta riippuen käyttökoneistot tulevat n. 150 mm per puoli läpiajoalueelle ja kaventavat läpiajolevyettä.

- A-/B-mittojen vaihto:  
A-mitta = B-mitta A-/B-mittataulukossa.  
B-mitta = A-mitta A-/B-mittataulukossa.
- Mitoita tolppa-/pylvässaranaletti A-/B-mittojen mukaan.

**i OHJE!**  
• Asennustilanteessa »ovi avautuu ulospäin« liitäntä poikkeaa vakioliitännästä. Huomioi seuraava liitäntäkuvaa!  
• Lisäksi rajakytkimen logiikka on väärä, katso ohje sivulla Sivu 16.



### 1-lehtinen ovi

Liitin	Merkintä	Kuvaus
7	M2	Sininen moottorikaapeli
8	M2	Ruskea moottorikaapeli

### 2-lehtinen ovi

Liitin	Merkintä	Kuvaus
5	M1	Sininen moottorikaapeli
6	M1	Ruskea moottorikaapeli
7	M2	Sininen moottorikaapeli
8	M2	Ruskea moottorikaapeli

# Asennus

## Säätä ääriasetnot

**⚠ HUOMIO! SÄHKÖISKUVAARA!**  
Kytke laitteisto jännitteettömäksi ja estä sen päällekytkentä aina ennen kuin asennat tai huollat ovea tai koneistoa.

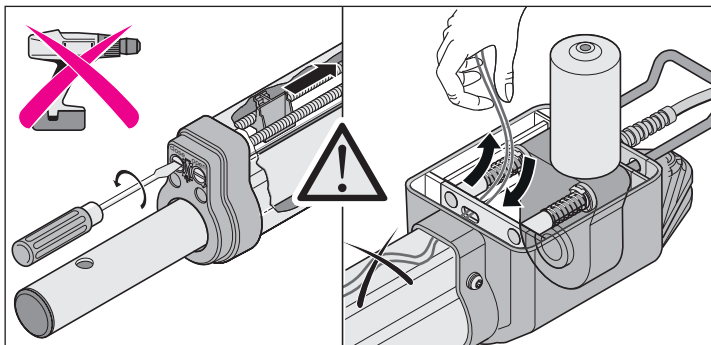
**⚠ HUOMIO!**  
Käyttökoneistoa ei saa koskaan kytkeä suoraan AC 230 V sähköverkkoon. Hengenvaarallisen sähköiskun vaara!

**⚠ HUOMIO!**  
Rajakytkimen säätö akkuporakoneella tai vastaavilla työkaluilla tuhoaa rajakytkimen.  
• Käytä suositeltuja työkaluja.

**⚠ HUOMIO!**  
Liitäntäkaapeli voi jäädä suoja-putkeen jumiin rajakytkintä säädettäessä.  
• Rajakytkintä säädettäessä on pääsääntöisesti liitäntäjohtoa ohjattava mukana ja pidättävä nipussa, jotta yksittäisten säikeiden tarttuminen/jumiutuminen koteloon vältetään.

**i OHJE!**  
1 kierros = 1,25 mm säätömatka rajakytkimien asetuksia tehtäessä.

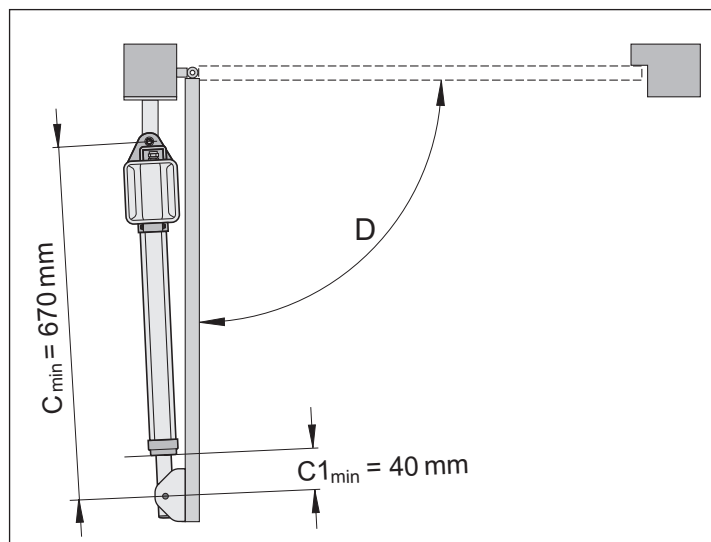
**i OHJE!**  
Asennustilanteessa »ovi avautuu ulospäin« katso Sivu 15, rajakytkimen logiikka vaihtuu vääräksi. Ääriasetto »ovi AUKI« säädetään ruuvilla »close« ja ääriasetto »ovi KIINNI« ruuvilla »open«.



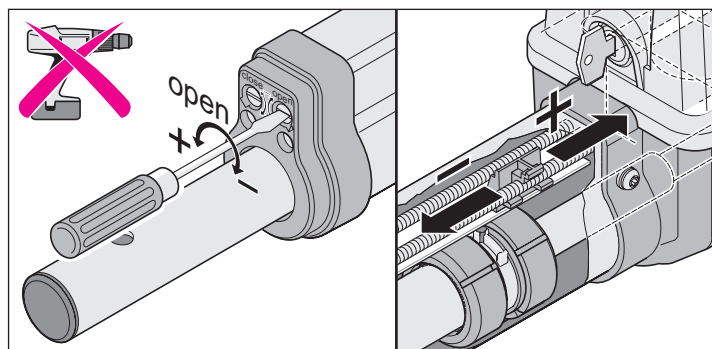
**i OHJE!**

- Ääriasettojen säädöllä saavutetaan seuraava:
- Käyttökoneisto on ääriasetnossa »ovi KIINNI« jäykin mahdollinen.
- Maksimaalista mahdollista liikerataa käytetään täysin hyödyksi.
- Vain yksi rajakytkin pitää säätää ääriasettoon »ovi KIINNI«.

## 1. Säädä ääriasetto »Ovi AUKI/open«



**i OHJE!**  
Ääriasetto Ovi »AUKI/open« on esiasetettu arvoon  $C1_{min}$ .



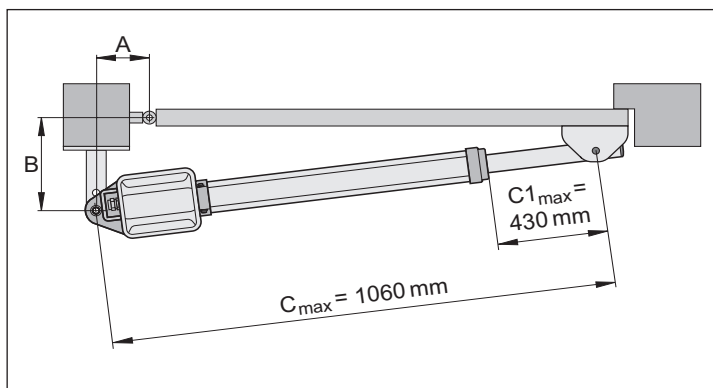
Säädä ääriasettoa tarvittaessa ruuvitaltalla.

- Nostoliikkeen pidentäminen: kierrä säätöruuvia »open« suuntaan (+).
- Nostoliikkeen lyhentäminen: kierrä säätöruuvia »open« suuntaan (-).

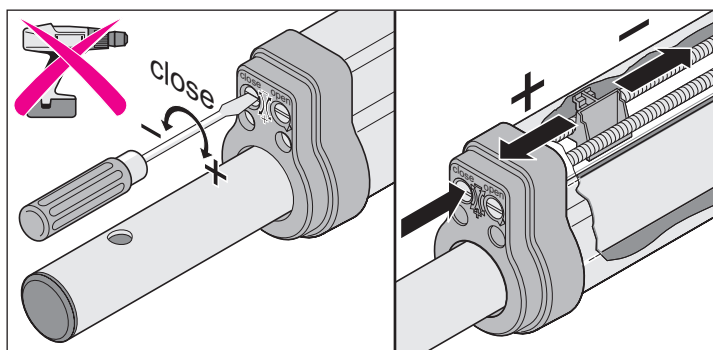


# Asennus

## 2. Säädä ääriasento »Ovi KIINNI/close«



**i** **OHJE!**  
**Ääriasento Ovi »KIINNI/close« on esiasetettu arvoon  $C1_{max}$ .**  
**Älä ylitä maksimiarvoja:  $C1_{max}$  ja  $C_{max}$ .**



Säädä ääriasentoa tarvittaessa ruuvitaltalla.

- Nostoliikkeen pidentäminen: kierrä säätöruuvia »close« suuntaan (+).
- Nostoliikkeen lyhentäminen: kierrä säätöruuvia »close« suuntaan (-).

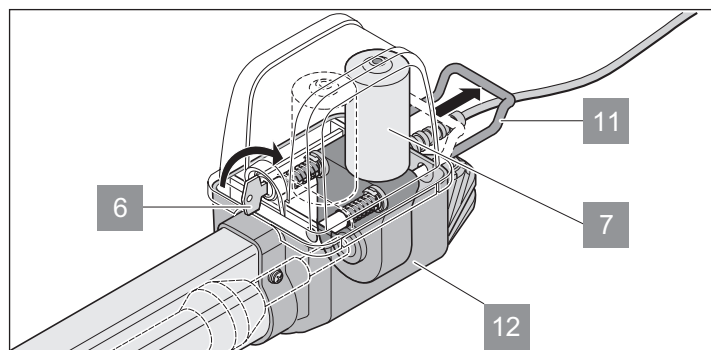
## Käyttökoneiston lukituksen avaaminen ja lukitseminen

**! HUOMIO!**  
**Kytke laitteisto jännitteettömäksi ja estä sen päällekytkentä aina ennen kuin asennat tai huollat ovea tai koneistoa.**

**i** **OHJE!**  
**Hätävapautusvipua voidaan säätää vain voimalla ja lukittuu huomattavan tuntuvasti paikalleen.**

Sähkökatkoksen aikana ovea voidaan lukituksen vapautuksen jälkeen liikuttaa käsin.

## Käyttökoneiston lukituksen avaaminen

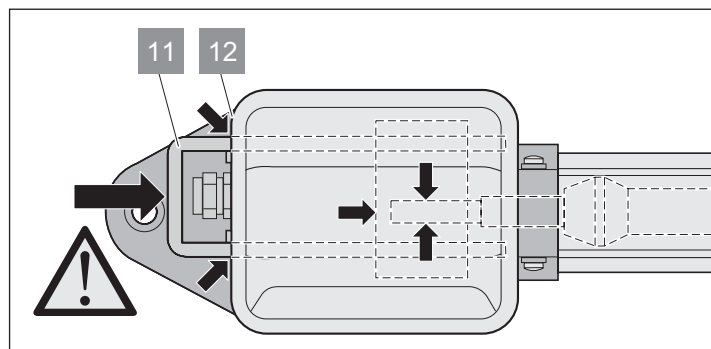


1. Kierrä avainta (6) 90° oikealle.
2. Liikuta hätävapauttimen vipua (11) kotelosta (12) pois päin. Lukituksen avautuminen helpottuu, kun: ovilehteä liikutetaan kädellä.  
 => käyttökoneiston lukitus on avattu  
 => ovea voidaan liikuttaa käsin

## Lukitse ovikoneisto

1. Liikuta hätävapauttimen vipua (11) kotelon (12) suuntaan.

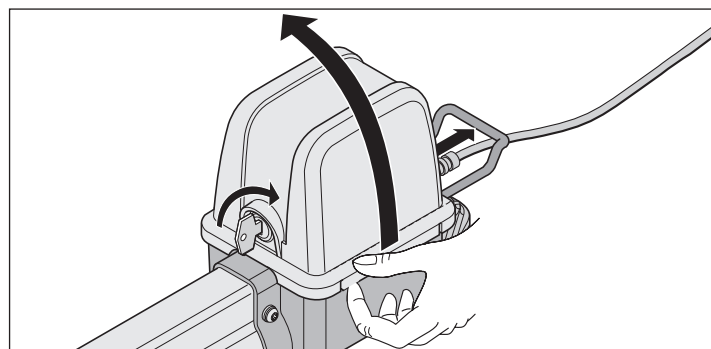
**i** **OHJE!**  
**Hätävapauttimen vivun (11) on oltava melkein kiinni kotelossa (12). Mikäli käyttökoneistoa ei ole lukittu kokonaan, se vaurioittaa moottoria (7).**



2. Kierrä avainta (6) 90° vasemmalle.  
 => ovea voidaan liikuttaa vielä vain käyttökoneistolla

## Kuvun poistaminen

**! HUOMIO!**  
**Kytke laitteisto jännitteettömäksi ja estä sen päällekytkentä aina ennen kuin asennat tai huollat ovea tai koneistoa.**



# Käyttöönotto

## Turvallisuusohjeet

**! HUOMIO!**  
Asennuksesta vastaavan henkilön on annettava ovilaitteistolle ovikoneiston asennuksen jälkeen konedirektiivin 2006/42/EY mukainen EY-vaatimustenmukaisuustodistus sekä kiinnitettävä CE-merkki ja tyyppikilpi paikalleen. Se koskee myös yksityistä käyttöä ja tilanteita, joissa käyttökoneisto jälkiasennetaan käsikäyttöiseen oveen. Nämä asiakirjat sekä koneiston asennus- ja käyttöohje jäävät käyttäjälle.

**! HUOMIO!**  
Voimatoleranssin säätö vaikuttaa turvallisuuteen. Ammattihenkilöiden on suoritettava se siksi erityisen huolellisesti. Mikäli voimatoleranssi on säädetty liian suureksi, se voi vahingoittaa ihmisiä tai eläimiä tai vaurioittaa esineitä. Valitse mahdollisimman pieni voimatoleranssi, jotta esteet tunnistetaan nopeasti ja turvallisesti.

**! HUOMIO!**  
Opetusajo on aina suoritettava valvonnan alaisena, koska käyttökoneistot liikkuvat täydellä voimalla. Se aiheuttaa vaaran ovien liikealueella oleville henkilöille, eläimille ja esineille.

**! HUOMIO!**  
Kytke ohjaus jännitteettömäksi ja estä sen päällekytkentä aina ennen kuin asennat tai huollat ovea tai koneistoa.  
Mikäli akkupaketti on liitettynä, on se erotettava seinäohjauksesta.

- LED »WL« ja siihen kytketty varoitusvalo (lisävaruste) vilkkuvat opetusajon ja pysähdyksen aikana optisena varoituksena.
- Avaamiseen ja sulkemiseen tarvittava voima, liikeaika sekä sulkemisen viive opetetaan ja tallennetaan ohjaukseen käyttöönotton yhteydessä.

## Jatkuvan käytön valmistelu

**i OHJE!**  
DIP-kytkimen säätöön ei saa käyttää metalliesinettä, koska se voi vaurioittaa DIP-kytkintä tai piirilevyä. DIP-kytkimet voidaan asettaa kapealla ja litteällä muoviesineellä.

- 1-lehtisen ja 2-lehtisen oven komponentit ovat liitettynä ja säädettyinä, ks. luku »Toiminnot ja liitännät«.
  - Verkko-liitäntä on tehty ja ohjauksessa on jännite (AC 230 V): LED »Netz« palaa.
  - Saranalehtien kiinnitysruuvit on kiristetty, käyttökoneistoja voi liikuttaa kevyesti.
1. Kupu asetetaan paikalleen ja kiinnitetään.
  2. Hätävapautin lukitaan ja suljetaan lukolla.
  3. Sulje ovi.
  4. Tarkasta 1- tai 2-lehtisen käytön hyppylanka-asetukset, ks. luku »Hyppylanka«.

## Voimatoleranssin säätäminen

**i OHJE!**  
Asennuksesta vastaavan henkilön on annettava ovilaitteistolle ovikoneiston asennuksen jälkeen konedirektiivin 2006/42/EY mukainen EY-vaatimustenmukaisuustodistus sekä kiinnitettävä CE-merkki ja tyyppikilpi paikalleen. Se koskee myös yksityistä käyttöä ja tilanteita, joissa käyttökoneisto jälkiasennetaan käsikäyttöiseen oveen. Nämä asiakirjat sekä koneiston asennus- ja käyttöohje jäävät käyttäjälle.

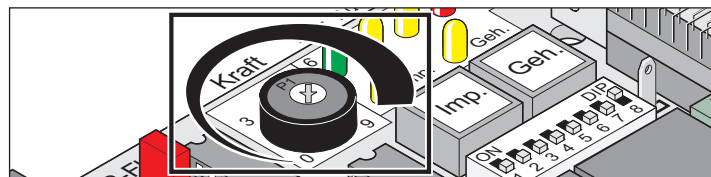
**! HUOMIO!**  
Voimatoleranssin säätö vaikuttaa turvallisuuteen. Ammattihenkilöiden on suoritettava se siksi erityisen huolellisesti. Mikäli voimatoleranssi on säädetty liian suureksi, se voi vahingoittaa ihmisiä tai eläimiä tai vaurioittaa esineitä. Valitse mahdollisimman pieni voimatoleranssi, jotta esteet tunnistetaan nopeasti ja turvallisesti.

- Maksimaalinen voima = opetettu voima + voimatoleranssi (voidaan säätää potentiometrillä).
- Mikäli voima ei riitä oven avaamiseen tai sulkemiseen kokonaan, suurena voimatoleranssia kääntämällä potentiometriä oikealle päin.
- Mikäli asetukseen tehdään muutoksia oven avaamisen tai sulkemisen aikana, ohjaus lukee muutokset oven seuraavan avaamisen aikana.
- Voimatoleranssin säätämisen jälkeen voi olla tarpeen säätää ääriasetnot.

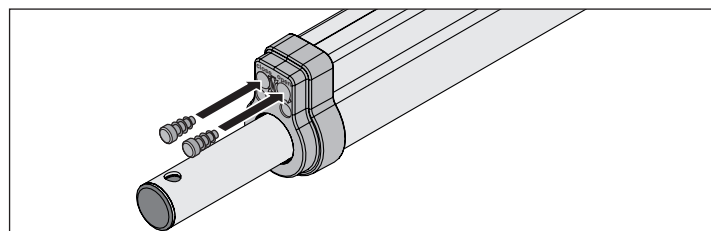
## Voimatoleranssin tarkastus

Katso Huolto ja hoito/Säännöllinen tarkastus.

Voimatoleranssin säätäminen automaattisesti opetetuksi voimaksi. Potentiometrin asetus luetaan uudelleen joka käynnistyksen yhteydessä.



- Potentiometrin vasen ääriasetto (0) on pienin toleranssi, oikea ääriasetto (9) suurin toleranssi.



- Tulpat asetetaan paikoilleen.

## Jatkuvan käytön aktivointi

- LED »WL« vilkkuu, kunnes voima-arvot, liikeajat ja sulkemisen viiveet on opetettu ja tallennettu.

**i OHJE!**  
2-lehtisen oven sulkemisjärjestys.

- Moottori 1 (M1) rajoittimella varustettu ovilehti sulkeutuu ensin.
- Moottori 2 (M2) kulkuovella varustettu ovilehti sulkeutuu viimeisenä.

1. Tarkasta rajakytkinten asetukset.
2. Avaa ja sulje ovi.
3. Mikäli käyttökoneisto kytkeytyy molemmissa ääriasetnoissa oikein pois päältä: Suorita opetusajo.

# Käyttöönotto

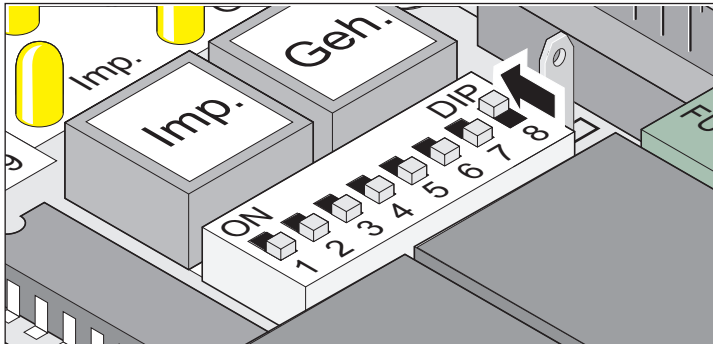
## Opetusajon suorittaminen



### HUOMIO!

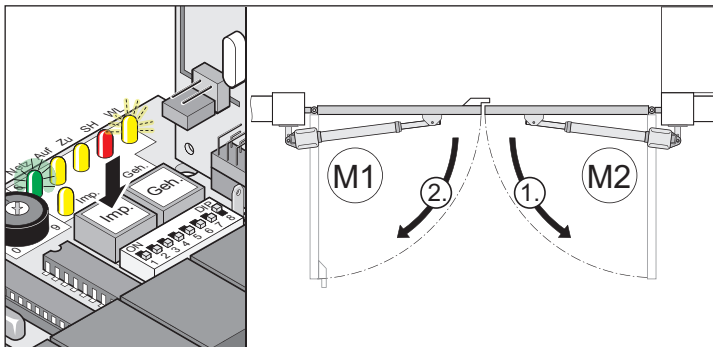
Opetusajo on aina suoritettava valvonnan alaisena, koska käyttökoneistot liikkuvat täydellä voimalla. Se aiheuttaa vaaran ovien liikealueella oleville henkilöille, eläimille ja esineille.

1. Lukitse käyttökoneisto, ks. luku »Käyttökoneiston lukituksen avaaminen ja lukitseminen«.



2. Aseta DIP-kytkin 8 asentoon ON.

- Aseta DIP-kytkin opetusajan aikana asentoon ON ja anna sen tämän jälkeen olla normaalikäytössä tässä asennossa.

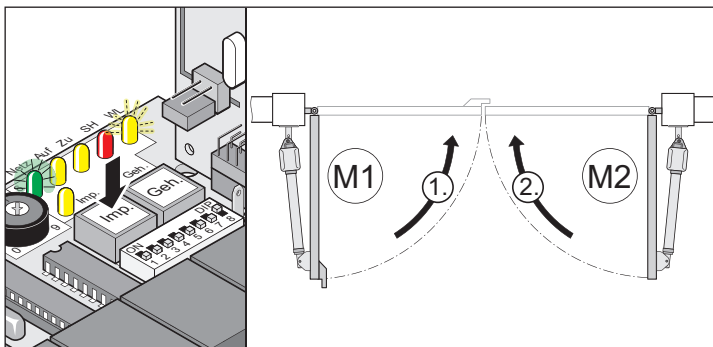


### OHJE!

Tarkasta kulkusuunta: Käyttökoneiston on ajettava ensimmäisen komennon jälkeen suuntaan Ovi »AUKI«. Mikäli käyttölaite ajaa suuntaan »Ovi KIINNI«, vaihda käyttökoneiston liitäntäkaapelit ohjauksesta, ks. luku »Käyttökoneiston kytkeminen ohjaukseen«.

3. Paina painiketta (Imp.).

- ⇒ Käyttökoneisto ajavat ääriasentoon ovi »AUKI/open«.
- ⇒ LED »Netz« palaa, LED »WL« vilkkuu.



4. Paina painiketta (Imp.).

- ⇒ Käyttökoneisto ajavat ääriasentoon ovi »KIINNI/close«.
- ⇒ LED »Netz« palaa, LED »WL« vilkkuu.

5. Toista vaihe 3 ja vaihe 4.

- ⇒ Kun kaikki arvot on opetettu: LED »WL« sammuu molemmissa ääriasennoissa.

6. Opetus suoritettu loppuun.

7. Onnistuneen opetusajan jälkeen.

- ⇒ Käyttökoneistot käynnistetään ja pysäytetään pehmeästi. Ohjaus tarkistaa jokaisen avaamisen ja sulkemisen yhteydessä tarvittavan voiman, liikeajan ja sulkemisen viiveen ja sovitaa ne vaihteittain ääriasentojen saavuttamisen yhteydessä.



### OHJE!

Opetusajan jälkeen pitää käyttökoneisto avata ja sulkea muuttaman kerran, jotta ohjaus pystyy asettamaan oikein pehmeän liikkeen ääriasentoja varten. Tämä tapahtuma voi kestää ovesta riippuen 5–10 oven liikettä.

8. Jätä DIP-kytkin 8 asentoon ON.

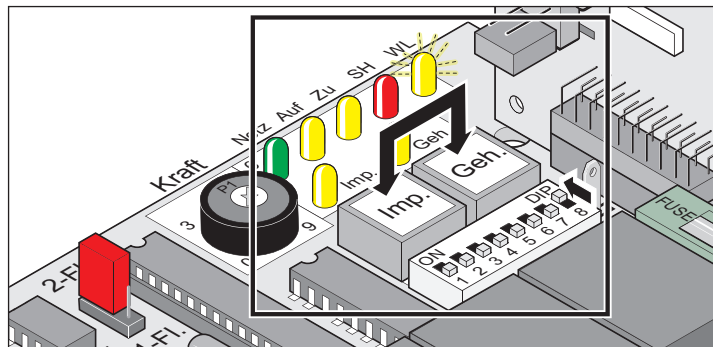
## Virheellisen opetusajan tunnistaminen

- Käyttökoneistot käynnistyvät ilman pehmeää käynnistystä.
- LED »WL« vilkkuu molemmissa ääriasennoissa.

1. Tee ohjauksen nollaus.
2. Suorita opetusajo.

## Ohjauksen reset-toiminnon suorittaminen

Ohjauksen reset-toiminto tyhjentää kaikki opetetut arvot (esim. voimavot: käyttölaitteen tarvitsema voima oven avaamiseksi tai sulkemiseksi, sulkemisen viive).



1. Paina painikkeita (Imp. + Geh.) yhtä aikaa ja pidä niitä painettuna.

- ⇒ LED »WL« vilkkuu.
- ⇒ LED »WL« sammuu n. 5 sekunnin kuluttua.
- ⇒ Kaikki arvot on tyhjennetty.

2. Päästä irti painikkeesta.

- ⇒ LED »WL« vilkkuu.
- ⇒ Releen naksaus on kuultavissa.

3. Suorita opetusajo, katso luku »Opetusajon suorittaminen«.

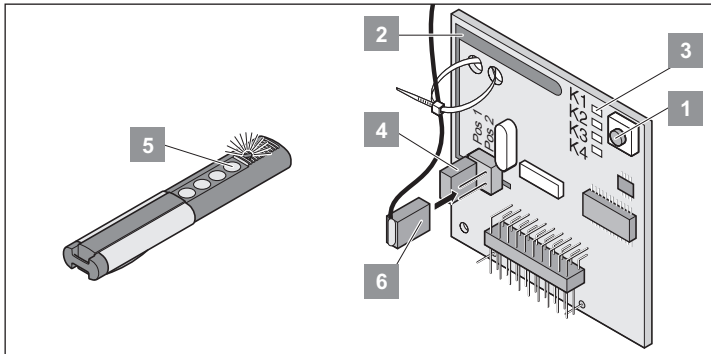
# Käyttöönotto

## Vastaanotin (versio – Somloq Rollingcode)

### Turvallisuusohjeet

- Käyttäjä ei nauti minkäänlaista suojaa muiden radioviestintälaitteiden tai kojeiden aiheuttamilta häiriöiltä (esim. radiolaitteistot, joita käytetään asianmukaisesti samalla taajuusalueella).
- Mikäli vastaanotto-ongelmia esiintyy, vaihda kauko-ohjaimen paristo.

### Näytön ja painikkeiden selitykset



Nro	Kuvaus
1	Opetuspainike
2	sisäinen antenni
3	<b>LEDit näyttävät valitun kanavan</b> K1 = radiokanava 1 -> sama toiminto kuin »Start 1« (impulssi) K2 = radiokanava 2 -> sama toiminto kuin »Start 2« (kulkuovi) ! K3 = radiokanava 3 -> ei toimintoa ! K4 = radiokanava 4 -> ei toimintoa
4	Ulkoinen antennin liitäntä (6)
5	Käsilähettimen painike
6	Ulkoinen antenni

\* ks. luku »Oven avaaminen ja sulkeminen».



#### OHJE!

**Ennen kauko-ohjaimien käyttöönottoa:  
Tyhjennä vastaanottimen muisti.**

### Vastaanottimen muistin tyhjentäminen

- Mikäli jokin kauko-ohjaimista katoaa, voidaan turvallisuussyistä vastaanottimesta on poistaa kaikki kanavat! Sen jälkeen kaikki kauko-ohjaimet on opetettava vastaanottimeen uudelleen.
1. Paina opetuspainiketta (1) ja pidä sitä painettuna.
    - ⇒ LED vilkkuu 5 sekunnin kuluttua – seuraavien 10 sekunnin kuluttua LED syttyy palamaan.
    - ⇒ Kaikki LEDit palavat yhteensä 25 sekunnin kuluttua.
  2. Päästä irti opetuspainikkeesta (1).
    - ⇒ Kaikki LEDit sammuvat – muisti on täysin tyhjennetty.

### Kauko-ohjaimen opettaminen

#### 1-lehtinen ovi

- Painike 1 kanavalla 1.

#### 2-lehtinen ovi

- Painike 1 kanavalla 1 (molemmat ovilehdet avautuvat).
- Painike 2 kanavalla 2 (vain läpikulkuovi avautuu).

1. Paina opetuspainiketta (1).
  - 1x kanavaa 1 varten, LED »K1« palaa.
  - 2x kanavaa 2 varten, LED »K2« palaa.
2. Paina yhtä kauko-ohjaimen painiketta (5).
  - ⇒ Kauko-ohjain siirtää radiokoodin vastaanottimeen.
  - ⇒ LED vilkkuu opetuksen aikana.
  - ⇒ LED sammuu, kun radiokoodi on opetettu.
3. Opetustilan keskeytys: Paina opetuspainiketta (1) useaan kertaan, kunnes yksikään LED ei enää pala.



#### OHJE!

**Mikäli radiokoodia ei lähetetä 10 sekunnin kuluessa, vastaanotin siirtyy normaalikäyttötilaan.**

### Tarkastus

1. Paina painiketta 2.
    - ⇒ Vain läpikulkuovella varustettu ovilehti aukeaa.
  2. Paina painiketta 1.
    - ⇒ Molemmat ovilehdet avautuvat.
  3. Muiden kauko-ohjaimien opetus: Toista vaiheet kohdasta »Kauko-ohjaimen opetus«.
- Vastaanottimeen voi tallentaa enintään 112 erilaista radiokoodia (kauko-ohjaimen painiketta).
  - Jos yhteiskäytössä olevan ovilaitteiston käyttäjä muuttaa pois ja ottaa kauko-ohjaimen mukaansa, poista kauko-ohjaimen kaikki radiokoodit vastaanottimesta.

### Radiokoodin poistaminen

1. Paina opetuspainiketta (1) ja pidä painettuna 5 sekuntia.
  - ⇒ LED »K1« tai LED »K2« vilkkuu.
2. Päästä irti opetuspainikkeesta (1).
  - ⇒ Vastaanotin on tyhjennystilassa.
3. Paina radiokoodin kauko-ohjainpainiketta.
  - ⇒ LED sammuu – tyhjennys on päättynyt.

### Kanavan kaikkien radiokoodien tyhjentäminen

1. Paina opetuspainiketta (1) ja pidä painettuna 5 sekuntia.
  - 1x kanavalle 1
  - 2x kanavalle 2
  - ⇒ Kanavan LED vilkkuu.
2. Pidä opetuspainiketta (1) painettuna vielä 10 sekuntia.
  - ⇒ Kanavan LED palaa.
3. Päästä irti opetuspainikkeesta (1) – muistin tyhjennys on päättynyt.

# Käyttöönotto

## Häiriöopas

### Kaikki LEDit vilkkuvat

- Kun vastaanottimen kaikki 112 muistipaikkaa ovat varattuina. Mikäli halutaan opettaa lisää kauko-ohjaimia, vastaanottimesta on ensin tyhjennettävä radiokoodeja.

### LED palaa

- Opetustila: Vastaanotin odottaa kauko-ohjaimen radiokoodia.
- Vastaanotin vastaanottaa kauko-ohjaimen radiokoodin.

## Tärkeitä yksityiskohtaisia informaatioita

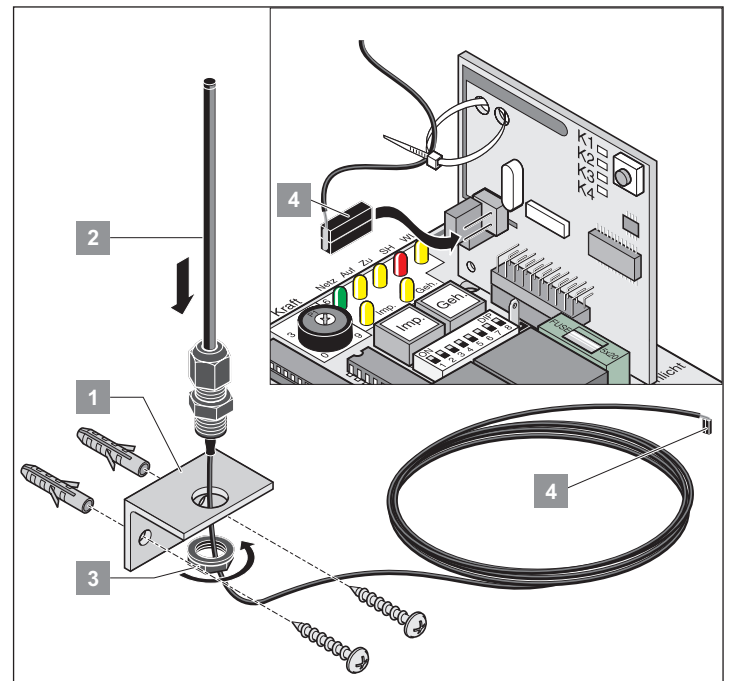
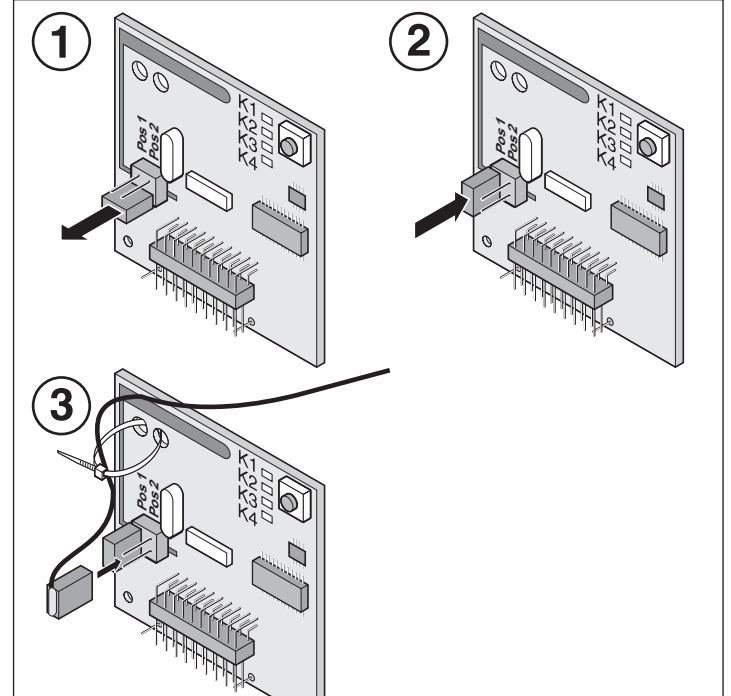
QR-koodin skannaamalla pääset erilliseen asennus- ja käyttöohjeeseen (4-kanavainen vastaanotin – Somloq Rolingcode/868,8 MHz/434,42 MHz).



<https://downloads.sommer.eu/?category=40>

## Ulkoisen antennin liittäminen

- Kiinnitä antennin johdolle vedonkevennys, jotta vältetään vastaanottimen mekaaninen kuormitus.
- Liitä ulkoinen antenni, jos sisäisen antennin kantama ei ole riittävä.
- Kytke ulkoisen antennin liitäntäpistoke.
- Määritä antennin asennuspaikka käyttäjän kanssa.



# Käyttöönotto

## Vastaanotin (versio – SOMloq2)

### SOMloq2:sta koskevat tiedot

Lähtetimen ja vastaanottimen kahdensuuntaisen tiedonsiirron avulla mahdollistetaan moninaisia toimintoja. Erityisen koodauksen ansiosta tiedonsiirto on suojeltu salakuuntelulta ja erityisen käyttöturvallinen. Erillisiä antenneja tai muita asennuksia ei tarvita.



**OHJE!**

Vastaanotin on SOMlink-yhteensopiva!

### Turvallisuusohjeet



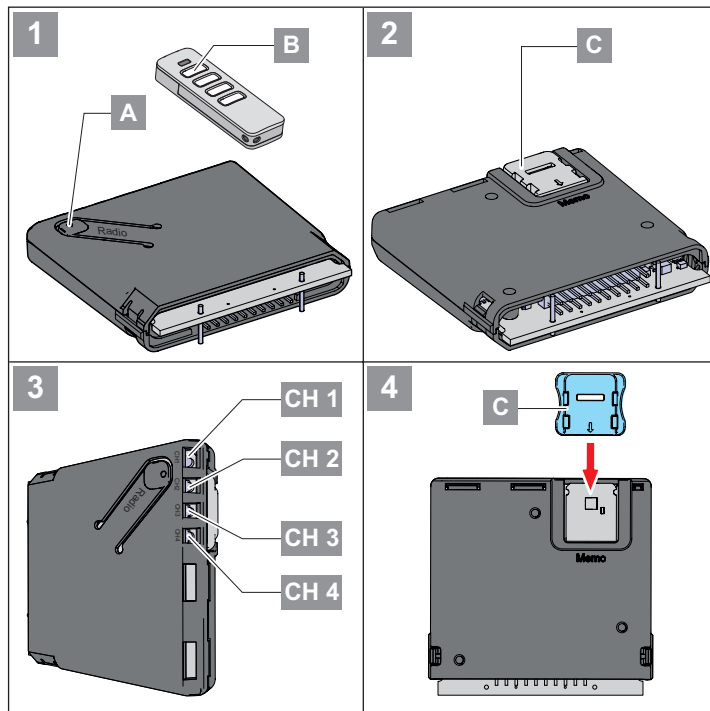
**HUOMIO!**

- Laitteen avaaminen on ehdottomasti kiellettyä ja se johtaa takuun raukeamiseen.
- Violliset laitteet saa korjauttaa vain valmistajan valtuuttamalla ammattihenkilöllä.
- Käyttöturvallisuuden takia on noudatettava tätä laitteistoa koskevia paikallisia turvamääräyksiä! Tietoa saa sähkölaitoksilta, telehallintolaitokselta ja eri standardeista.

### Määräystenmukainen käyttö

- Laitteita, joiden käyttöön liittyy onnettomuusvaara, saa sitä käyttää ainoastaan suorassa näköyhteydessä!
- Kauko-ohjaimen käyttö kohonneen onnettomuusriskin laitteiden ja laitteistojen (esim. nosturilaitteistot) kanssa on kielletty!
- Kauko-ohjainta saa käyttää vain laitteille ja laitteistoille, joissa kauko-ohjaimessa tai vastaanottimessa ilmenevä häiriö ei aiheuta vaaraa ihmisille, eläimille tai esineille tai tämä riski on torjuttu muilla turvalaitteilla.
- Käyttäjä ei nauti minkäänlaista suojaa muiden radioviestintälaitteiden tai päätelaitteiden aiheuttamilta häiriöiltä (esim. myös radiolaitteistot, joita käytetään asianmukaisesti samalla taajuusalueella).
- Verkkokatkoksen (esim. Sähkökatkoksen) jälkeen vastaanotin asettaa kaikki lähdet tilaan **POIS**. Ohjattu hälytyslaitteisto pitää verkkokatkoksen jälkeen kytkeä uudelleen päälle tai varmistaa puskuriparistolla.

## Näytön ja painikkeiden selitykset



**OHJE!**

- Mikäli 30 sekunnin sisällä ei tunnisteta mitään ohjaimen painikkeen painamista, valitun radiokanavan (CH) LED sammuu ja opetustila on lopetettu.

1. Valitse haluttu radiotaajuuskanava (CH) painamalla useaan kertaan ohjauksen radio-painiketta (A).

	1x	2x	3x	4x
<b>LED</b>				
<b>CH 1</b>				
<b>CH 2</b>				
<b>CH 3</b>				
<b>CH 4</b>				

LED	Kuvaus
	<b>LEDit näyttävät valitun kanavan</b>
<b>CH 1</b>	Radiokanava 1 -> sama toiminto kuin »Start 1« (impulssi)
<b>CH 2</b>	Radiokanava 2 -> sama toiminto kuin »Start 2« (kulkuovi)
<b>CH 3</b>	Radiokanava 3 -> ei toimintoa
<b>CH 4</b>	Radiokanava 4 -> ei toimintoa

# Käyttöönotto

## Ohjaimen opettaminen



### OHJE!

Opetettavan ohjaimen on oltava opetustapahtuman aikana vastaanottimen lähellä!

1. Paina lyhyesti painiketta **(A)**.
  - 1x kanavalle 1,  
⇒ LED CH 1 palaa vihreänä.
  - 2x kanavalle 2,  
⇒ LED CH 2 palaa vihreänä.
  - 3x kanavalle 3,  
⇒ LED CH 3 palaa vihreänä.
  - 4x kanavalle 4,  
⇒ LED CH 4 palaa vihreänä.

⇒ Mikäli mitään komentoa ei lähetetä 30 sekunnin kuluessa, vastaanotin siirtyy normaalikäyttötilaan.

⇒ Opetustilan keskeytys: Paina opetuspainiketta **(A)** niin usein, kunnes yksikään LED ei enää pala.
2. Paina haluttua ohjaimen painiketta **(B)** niin pitkään, kunnes valitun kanavan LED vilkkuu nopeasti ja sammuu.  
⇒ Opetus on päättynyt.
3. Mikäli kyseiselle radiovastaanottimelle halutaan opettaa muita kauko-ohjaimia, on toistettava kohdat 1–2.

## Tarvikkeen asennus

Liittää saa ainoastaan yrityksen **SOMMER** tarvikkeita.

## Opetus radiotaajuudella (HFL)

### Toiminto

Jo opetetulla kauko-ohjaimella voidaan vastaanotin asettaa radiotaajuudella opetustilaan. Näin voidaan opettaa muita ohjaimia. Ilman että vastaanottimen painiketta **(A)** pitää painaa. Ohjaimen A (**kuva HFL**) (jonka vastaanotin on aktivoitunut) painikevarausta, käytetään myös opetetavalle ohjaimelle **(B)**. Ohjaimen pitää olla tällöin vastaanottimen kantaman sisällä.



### OHJE!

Opetusta radiotaajuudella suositellaan vain identtisten ohjaimien yhteydessä!

**Mikäli käytetään erilaisia ohjaintyyppäjä, vain ensimmäinen painikekomento välitetään ohjaimelta 1 ohjaimelle 2.**

### Toimintavaiheet

1. Paina jo opetetun kauko-ohjaimen A painikkeita (1+2) noin 3–5 sekunnin ajan, kunnes vastaanottimen LED-valot (CH 1 ja CH 2) salamoivat käänteisesti vihreinä.
2. Vapauta painikkeet (1+2).  
⇒ Mikäli mitään komentoa ei lähetetä 30 sekunnin kuluessa, vastaanotin siirtyy normaalikäyttötilaan.
3. Paina uuden kauko-ohjaimen B haluttua painiketta.  
⇒ Vastaanottimen LED-valot (CH 1–CH 4) vilkkuvat nopeasti ja sammuvat.  
⇒ Ohjaimen B ja ohjaimen A komennot ja painikevaraukset ovat nyt identtiset.

### Käyttö

1. Paina lyhyesti ohjaimen painiketta **(B)**.  
⇒ Opetetun kanavan LED palaat painikkeen painamisen ajan oranssina.  
⇒ Kohdennettu lähtö kytkeytyy.

## Ohjaimen painikkeen poistaminen radiokanavasta

1. Valitse radiokanava painikkeella **(A)** ja pidä painettuna 15–20 sekunnin ajan, kunnes valitun kanavan LED salamoii punaisena.
2. Vapauta opetuspainike **(A)**.  
⇒ Poistamisen keskeytys: Paina painiketta **(A)**, LED sammuu.  
⇒ Mikäli mitään komentoa ei lähetetä 30 sekunnin kuluessa, vastaanotin siirtyy normaalikäyttötilaan.
3. Paina kauko-ohjaimen sitä painiketta, jonka vastaanottimessa oleva komento halutaan poistaa.  
⇒ LED vilkkuu nopeasti – poistaminen on päättynyt.  
⇒ Vastaanotin kytkeytyy normaalikäyttöön – poistaminen on päättynyt.

## Kauko-ohjaimen poistaminen vastaanottimesta

1. Paina painiketta **(A)** 20–25 sekunnin ajan, kunnes LED (CH 1) vilkkuu punaisena.
2. Vapauta painike **(A)**.  
⇒ Poistamisen keskeytys: Paina painiketta **(A)**, LED (CH 1) sammuu.  
⇒ Mikäli mitään komentoa ei lähetetä 30 sekunnin kuluessa, vastaanotin siirtyy normaalikäyttötilaan.
3. Paina sen kauko-ohjaimen haluttua painiketta, joka halutaan poistaa vastaanottimen muistista.  
⇒ Vastaanotin poistaa kauko-ohjaimen, LED (CH 1) vilkkuu nopeasti.  
⇒ Vastaanotin kytkeytyy normaalikäyttöön – poistaminen on päättynyt.

## Radiokanavan poistaminen



**OHJE!**

**Tätä toimintoa ei voida keskeyttää!**

1. Valitse poistettava radiokanava painikkeella **(A)** ja paina painiketta **(A)** 25–30 sekunnin ajan, kunnes valitun kanavan LED palaa punaisena.
2. Vapauta painike **(A)**.
  - ⇒ Kanava poistetaan radiotaajuusvastaanottimesta.
  - ⇒ Vastaanotin kytkeytyy normaalikäyttöön – poistaminen on päättynyt.

## Vastaanottimen koko muistin poistaminen



**OHJE!**

**Tätä toimintoa ei voida keskeyttää!**

Mikäli jokin kauko-ohjaimista katoaa, vastaanottimen muisti on turvallisuus-  
syistä poistettava! Opeta tämän jälkeen kaikki kauko-ohjaimet uudelleen.

1. Paina painiketta **(A)** yli 30 sekunnin ajan, kunnes LED-valot (CH 1–CH 4) palavat samanaikaisesti punaisina.
2. Vapauta painike **(B)**.
  - ⇒ Vastaanotin poistaa muistin.
  - ⇒ Vastaanotin kytkeytyy normaalikäyttöön – poistaminen on päättynyt.

## Muistikapasiteettien saavuttamisen yhteydessä

Käytettävissä on yhteensä 40 kauko-ohjaimen käskyä kaikkia kanavia varten. Heti kun lisäohjainta yritetään opettaa, radiokanavien CH 1–4 punaiset LED-valot vilkkuvat.

## Memoa koskevat tiedot

Valinnaisella Memo-lisätarvikeosalla voidaan muistikapasiteettiä laajentaa 450 kauko-ohjaimen käskylle. Kytettäessä Memo paikalleen siirretään kaikki olemassa olevat ohjeimet sisäisestä muistista Memolle ja tallennetaan sinne. Memon pitää pysyä asetettuna ohjaukselle. Sisäiseen muistiin ei ole sitten tallennettuna enää mitään ohjainta. Tallennettuja ohjaimia ei voida siirtää Memolta takaisin sisäiselle muistille. Kaikki radiotaajuuskanavat, sisältäen Memon muisti, voidaan poistaa.

## Memon asennus



**OHJE!**

**Jos Memo jälleen poistetaan, vastaanottimen muisti on tyhjä. Radiotaajuuskomennot pitää opettaa uudelleen!**

1. Katkaise käyttölaitteen ohjauksen jännitesyöttö .
2. Vedä vastaanotin irti käyttökoneiston ohjauksesta.
3. Aseta Memo **(C)** kytkentäkohdalle.
4. Aseta vastaanotin jälleen käyttökoneiston ohjaukselle.
5. Kytke jännitesyöttö.
  - ⇒ Nyt käytettävissä on yhteensä 450 radiotaajuuskomentoa.

QR-koodin skannaamalla pääset erilliseen asennus- ja käyttöohjeeseen (vastaanotin SOMup4 – SOMloq2/868,95 MHz).



<https://downloads.sommer.eu/?category=36>



## Turvallisuusohjeet

- Älä koskaan ota viallista käyttökoneistoa käyttöön.
- Oven avaamisen ja sulkemisen aikana ei oven liikealueella saa olla lapsia, henkilöitä, eläimiä tai esineitä.
- Älä käytä kauko-ohjainta radioteknisesti herkissä paikoissa tai herkkien laitteiden lähellä (lentoasemalla, sairaaloissa tms.).
- Käytä ovea kauko-ohjauksella vain, kun oveen on vapaa näkyvyys.
- Säilytä kauko-ohjainta niin, että esim. lapset tai eläimet eivät pääse käyttämään sitä tahattomasti.
- Kauko-ohjausta saa käyttää vain, kun on säädetty vaaraton voimatoleranssi. Voimatoleranssi on säädettävä niin pieneksi, että sulkuvoima ei voi aiheuttaa loukkaantumisvaaraa.

## Lukituksen hätävapautus sähkökatkon aikana

Ks. luku »Käyttökoneiston lukituksen avaaminen ja lukitseminen«.

## Normaalikäyttö

Oven muutokset vaikuttavat oven avaamiseen ja sulkemiseen tarvittavaan voimaan.

Esimerkkejä oven muutoksesta ovat:

- vaurioituminen
- kosteus
- maan vajoaminen
- sääolosuhde-erot kesä-/talvikäytössä
- esteet

## Esteen tunnistus

- ⇒ Valikoimassamme on erilaisia turvalistoja. Sekä aktiivisia (laukaisee kosketettaessa oven välittömän pysäytyksen) että myös passiivisia (vaimentaa osaa liikkuvan oven vauhtimassasta).

### Esteen tunnistus valopuomin avulla

**HUOMIO!**  
**Valopuomia saa käyttää ainoastaan kohdesuojaukseen. Valopuomia ei saa käyttää henkilösuojaukseen!**

- Johdota valopuomi luvun »Asennus« mukaisesti.

**OHJE!**  
**Esteen tunnistus edellyttää oikein suoritettua opetusajoa.**

Potentiometrillä voidaan säätää oven avaamiseen ja sulkemiseen tarvittavan voiman toleranssia.

- Jos tarvittava voima nousee tai laskee säädetyn toleranssin sisällä, ohjaus oppii tämän arvon automaattisesti.
- Mikäli tarvittava voima on sallitun toleranssin ulkopuolella (esim. esteen vuoksi), käyttökoneisto pysähtyy ja ajaa lyhyen matkan toiseen suuntaan. Voimankatkaisua suunnanvaihdolla käytetään turvallisuuden vuoksi.

## Kesä-/talvikäyttö

Kesän ja talven eri ympäristöolosuhteet voivat vaikuttaa käyttökoneistoon:

- avaamiseen ja sulkemiseen tarvittava voima on erilainen.
- ovi vaihtaa suuntaa ilman tunnistettavaa estettä.
- ovilehden ääriasetnot muuttuvat.

Mikäli ovi ei avaudu tai sulkeudu tai vaihtaa suuntaa ilman tunnistettavaa estettä:

1. Suorita ohjauksen reset-toiminto, katso luku »Ohjauksen reset-toiminnon suorittaminen«.
2. Suorita opetusajo, katso luku »Opetusajon suorittaminen«.

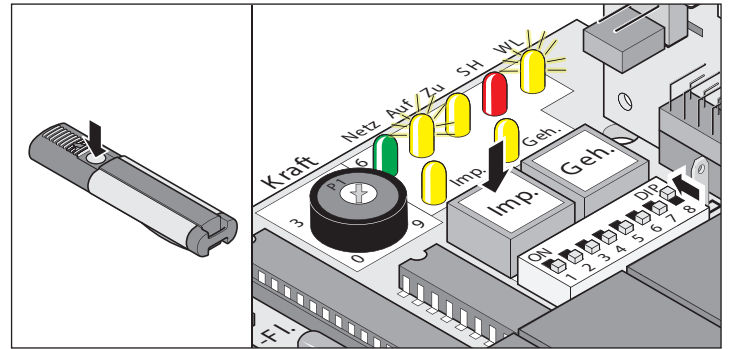
Jos ääriasetnot ovat muuttuneet:

1. Säädä rajakytkin uudelleen.

## Oven avaaminen ja sulkeminen

### Edellytykset

- DIP-kytkin 8 asennossa ON.
- Opetusajo suoritettu.
- Kauko-ohjain opetettu: Painike 1 kanavalla K1, painike 2 kanavalla K2.



### 1-lehtinen ovi

1. Paina painiketta (Imp.) tai kauko-ohjaimen painiketta (painike 1).
  - ⇒ Ovi avautuu ääriasettoon »ovi AUKI« – LED »Auf« ja LED »WL« palavat.
  - ⇒ Ääriasetto »ovi AUKI« saavutettu – LED »Auf« ja LED »WL« sammuvat.

### 2-lehtinen ovi – molemmat ovilehdet

1. Paina painiketta (Imp.) tai kauko-ohjaimen painiketta (painike 1).
  - ⇒ Läpikulkuovella varustettu ovilehti aukeaa.
  - ⇒ Rajoittimella varustettu ovilehti avautuu noin 3 sekunnin viiveellä – LED »Auf« ja LED »WL« palavat.
  - ⇒ Ääriasetto »ovi AUKI« saavutettu – LED »Auf« ja LED »WL« sammuvat.
2. Paina painiketta (Imp) tai kauko-ohjaimen painiketta (painike 1).
  - ⇒ Rajoittimella varustettu ovilehti sulkeutuu.
  - ⇒ Kulkuovella varustettu ovilehti sulkeutuu viiveellä tai samanaikaisesti (asennustilanteesta riippuen) – LED »Zu« ja LED »WL« palavat.
  - ⇒ Ääriasetto »ovi KIINNI« saavutettu – LED »Zu« ja LED »WL« sammuvat.

## 2-lehtinen ovi – kulkuovella varustettu ovilehti

1. Paina painiketta (Geh.) tai kauko-ohjaimen painiketta (painike 2).
  - ⇒ Ovi avautuu ääriasentoon »ovi AUKI« – LED »Auf« ja LED »WL« palavat.
  - ⇒ Ääriasento »ovi AUKI« saavutettu – LED »Auf« ja LED »WL« sammuvat.
2. Paina painiketta (Geh.) tai kauko-ohjaimen painiketta (painike 2).
  - ⇒ Ovi sulkeutuu ääriasentoon »ovi KIINNI« – LED »Zu« ja LED »WL« palavat.
  - ⇒ Ääriasento »ovi KIINNI« saavutettu – LED »Zu« ja LED »WL« sammuvat.

# Toiminnot ja liitännät

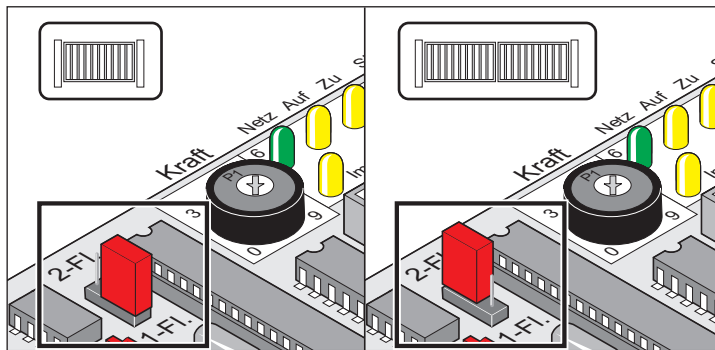
## Turvallisuusohjeet

➤ Noudata kaapeliin kohdistuvia vaatimuksia:

Ominaisuus	Arvo	Liittimet
Poikkipinta-ala	0,25–2,5 mm <sup>2</sup>	kaikki liittimet
Maksimi pituus	10 m	5–10 35 + 36
Maksimi pituus	30 m	21–34

## Hyppylanka

1- tai 2-lehtisen oven säätö.

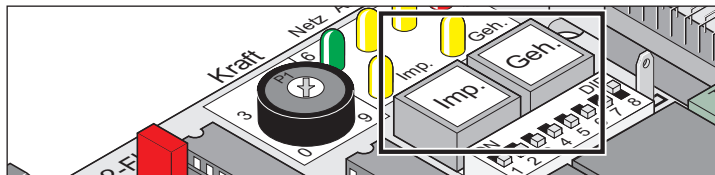


Merkintä	Kuvaus
2-leht./1-leht.	1-lehtinen: Hyppylanka alanastoihin tai poistettu
	2-lehtinen: Hyppylanka ylänastoihin

## 1-lehtisen tai 2-lehtisen oven säätö (hyppylanka)

1. Tee ohjauksen nollaus.
2. Siirrä hyppylangan paikkaa.
3. Tee ohjauksen nollaus.
4. Suorita opetusajo.

## Ohjauspainikkeet



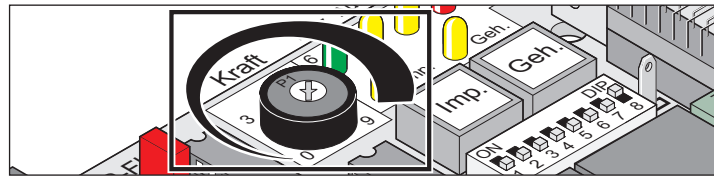
Merkintä	Kuvaus
Imp.	Impulssipainike <ul style="list-style-type: none"> <li>• Avaa molemmat ovilehdet.</li> <li>• Pysäyttää kulkuovella varustetun ovilehden.</li> <li>• Läpikulkuovella varustettu ovilehti auki: avaa rajoittimella varustetun ovilehden.</li> <li>• Toimintajärjestys: auki – seis – kiinni – seis – auki...</li> </ul>
Geh.	Läpikulkuovipainike <ul style="list-style-type: none"> <li>• Avaa kulkuovella varustetun ovilehden.</li> <li>• Toimintajärjestys: auki – seis – kiinni – seis – auki...</li> </ul>



**OHJE!**

**Painike (Geh.) toimii vain, kun rajoittimella varustettu ovilehti on täysin kiinni.**

## Voimatoleranssin potentiometri



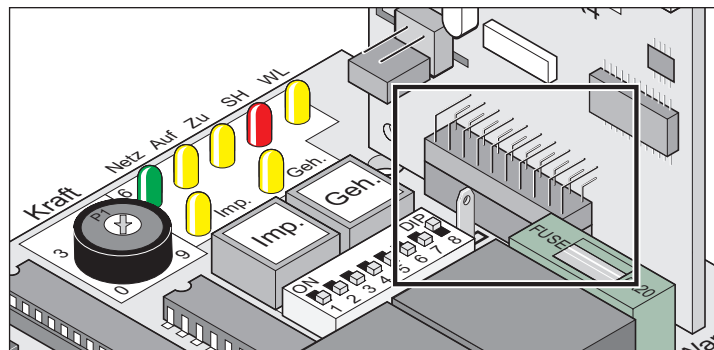
Automaattisesti opitun voiman voimatoleranssi säädetään potentiometrillä »P1«.

Potentiometrin »P1« säätö luetaan joka käynnistyksen yhteydessä.

- Minimi voimatoleranssi = vasen ääriasento (0)
- Maksimi voimatoleranssi = oikea ääriasento (9)

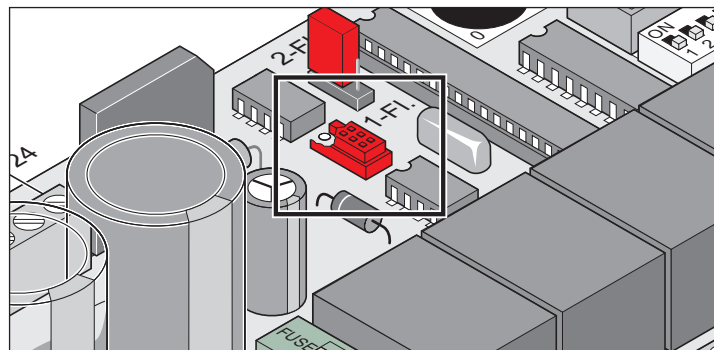
## Vastaanottimen kytkentäkohta

Vastaanottimen pistokepaikka. Toimitettaessa asennettuna.



## TorMinal-liitäntä

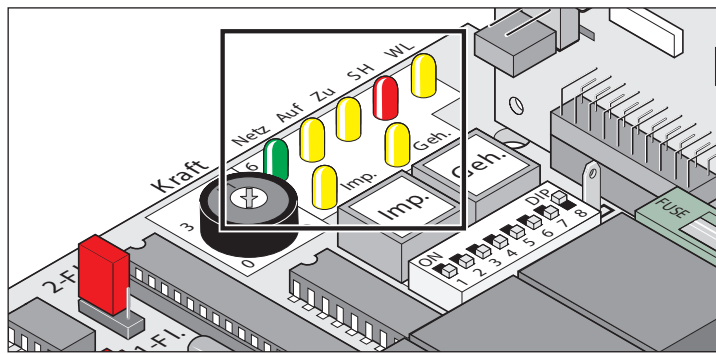
Ks. TorMinal-käyttöohje.



# Toiminnot ja liitännät

## Valodiodit (LED)

Osoittavat ohjauksen tilan.



### ⚠️ HUOMIO! SÄHKÖISKUVAARA!

Jos verkkosulake on viallinen, tämä LED »Netz« ei pala, vaikka ohjauksella vaikuttaa verkkojännite (AC 230 V).

- Kytke laitteisto jännitteettömäksi ja estä sen päällekytkentä aina ennen kuin asennat tai huollat ovea tai koneistoa.

Merkintä	Väri	Tila	Kuvaus
Verkko	vihreä	pois	jännitesyöttö katkennut
		päällä	verkkojännite vaikuttaa
Imp.	keltainen	pois	lepotila
		päällä	painiketta Imp./kanava 1 painettu
Geh.	keltainen	pois	lepotila
		päällä	painiketta Geh./kanava 2 painettu
Auki	keltainen	pois	lepotila
		päällä	ovi aukeaa
Kiinni	keltainen	pois	lepotila
		päällä	ovi sulkeutuu
SH (turvatulo)	pun.	pois	lepotila
		päällä	turvatulo katkennut (esim. valopuomi on reagoinut)
WL (varoitusvalo)	keltainen	pois	lepotila, voima-arvot opetettu
		vilkkuu	<ul style="list-style-type: none"> <li>• koekäyttö</li> <li>• opetusajo (myös seisontatilassa)</li> <li>• aina oven liikkussa, »ovi AUKI« tai »ovi KIINNI«</li> </ul>
		päällä	<ul style="list-style-type: none"> <li>• ovi avautuu ja sulkeutuu opetetuilla voima-arvoilla</li> <li>• varoitusvalo palaa</li> </ul>

## DIP-kytkimet



### HUOMIO!

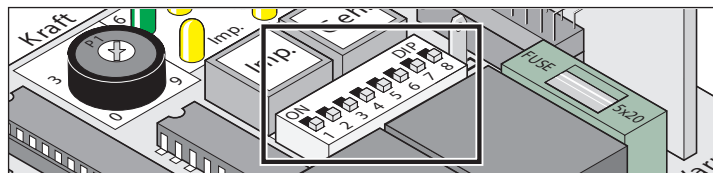
Kytke ohjaus jännitteettömäksi ennen DIP-kytkinten säätämistä ja varmista uudelleenkytkennän estämiseksi.



### HUOMIO!

Oveen ja sen liikerataan on aina oltava näköyhteys.

Kaikkien DIP-kytkimien tehdas-asetus: OFF



DIP	Toiminto OFF-asennossa	Toiminto ON-asennossa
1	Turvatulon (liittimet 17 + 18) laukeamisen reaktio oven avautumisen aikana: <ul style="list-style-type: none"> <li>• ei reaktiota</li> </ul>	Turvatulon (liittimet 17 + 18) laukeamisen reaktio oven avautumisen aikana: <ul style="list-style-type: none"> <li>• ovi pysähtyy</li> </ul>
2	Turvatulon laukeamisen reaktio oven sulkeutumisen aikana: <ul style="list-style-type: none"> <li>• ovi vaihtaa suuntaa</li> </ul>	Turvatulon laukeamisen reaktio oven sulkeutumisen aikana: <ul style="list-style-type: none"> <li>• ovi pysähtyy.</li> </ul>
3	DIP 2 = OFF: <ul style="list-style-type: none"> <li>• ovi vaihtaa suuntaa</li> </ul>	DIP 2 = OFF: <ul style="list-style-type: none"> <li>• ovi avautuu täysin auki</li> </ul>
4	Varoitusvalo palaa	Varoitusvalo vilkkuu
5	Ennakkovaroitusajan varoitusvalo: <ul style="list-style-type: none"> <li>• POIS</li> </ul>	Ennakkovaroitusajan varoitusvalo: <ul style="list-style-type: none"> <li>• 3 sekuntia</li> <li>• Varoitusvalo vilkkuu tai palaa ennen oven käynnistymistä, DIP-kytkimen 4 asennosta riippuen</li> </ul>
6*	Manuaalinen käyttö/osa-automaatiikka	Automaattinen sulkeutuminen, vaihtoehto 1 ja 2 (ovi sulkeutuu itsenäisesti 60 sekunnin kuluttua)
7*	Ei toimintoa/automaattinen sulkeutuminen, vaihtoehto 1	Automaattinen sulkeutuminen, vaihtoehto 2 (ovi sulkeutuu itsenäisesti 5 sekuntia valopuomin säteen katkeamisen jälkeen)/osa-automaatiikka

\* Lisäasetukset, ks. TorMinal-käyttöohje.



### OHJE!

#### DIP-kytkin 8:

Jätä DIP-kytkin 8 opetusajan jälkeen asentoon ON. Asento OFF tyhjentää heti kaikki tallennetut arvot.

DIP	Toiminto OFF-asennossa	Toiminto ON-asennossa
8	Koekäyttö: <ul style="list-style-type: none"> <li>• käyttökoneisto ei opi mitään arvoja</li> <li>• Rajakytkinten säätö</li> </ul>	Jatkuva käyttö: <ul style="list-style-type: none"> <li>• käyttökoneisto oppii jatkuvasti oven avautuessa ja sulkeutuessa: <ul style="list-style-type: none"> <li>• voima-arvot</li> <li>• liikeajan</li> <li>• sulkemisen viiveen</li> </ul> </li> </ul>

# Toiminnot ja liitännät

## Automaattinen sulkeutuminen

Automaattiselle sulkeutumiselle on olemassa kaksi perusvaihtoehtoa.

Jos molemmat perusvaihtoehdot ovat aktiivisia, niin täysautomaattisella sulkeutumisella on etusija.

## Täysautomaattinen sulkeutuminen

**i OHJE!**  
Noudata automaattista sulkeutumista käyttäessäsi standardia EN 12453 (valopuomin asennus).

- Ovi sulkeutuu vasta sitten, kun säädetty aukipitoaika on kulunut kokonaan loppuun.
- Komento painikkeella tai kauko-ohjaimella sulkemisen aikana:  
⇒ Ovi avautuu jälleen täysin auki.
- Komento painikkeella tai kauko-ohjaimella aukipitoajan aikana:  
⇒ Aukipitoaika käynnistyy uudelleen.
- Turvatulon (liittimet 17 + 18) laukeamisen reaktio oven avautumisen aikana:  
⇒ DIP-kytkimen 1 säätö
- Turvatulon laukeamisen reaktio oven sulkeutumisen aikana:  
⇒ DIP-kytkimen 2 säätö

DIP 6	ON
TorMinal	Säädä aukipitoaika
DIP 7	OFF
DIP 8	ON

### Alavaihtoehto 1

**i OHJE!**  
Asenna kytkin valopuomin tulojohtoon voidaksesi keskeyttää automaattisen sulkeutumisen käsin.

- Liiku valopuomin ohi:  
⇒ Ovi sulkeutuu 5 sekunnin kuluttua.

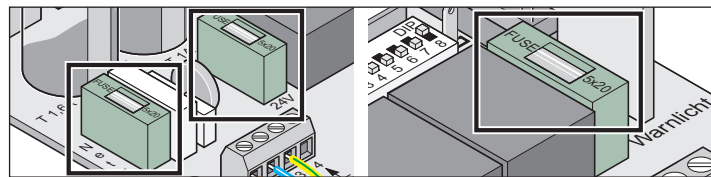
DIP 6	ON
TorMinal	Säädä aukipitoaika
DIP 7	ON
DIP 8	ON

## Puoliautomaattinen sulkeutuminen

- Ovi sulkeutuu vasta sitten, kun säädetty aukipitoaika on kulunut kokonaan loppuun.
- Komento painikkeella tai kauko-ohjaimella aukipitoajan aikana:  
⇒ Ovi sulkeutuu välittömästi.

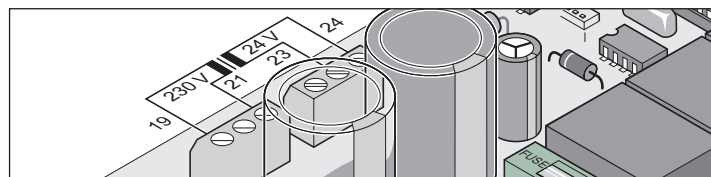
DIP 6	OFF
TorMinal	Säädä aukipitoaika (5–255 sekuntia, tehdasasetus 60 sekuntia)
DIP 7	ON
DIP 8	ON

## Varokkeet



Merkintä	Vahvuus	Kuvaus
Verkko	1,6 A, hidas	Verkkojohto AC 230 V
24 V	1 A, hidas	Syöttöjännite DC 24 V Liitin 9 + 10
Varoitusvalo	1 A, hidas	Varoitusvalolähtö DC 24 V Liitin 11 + 12

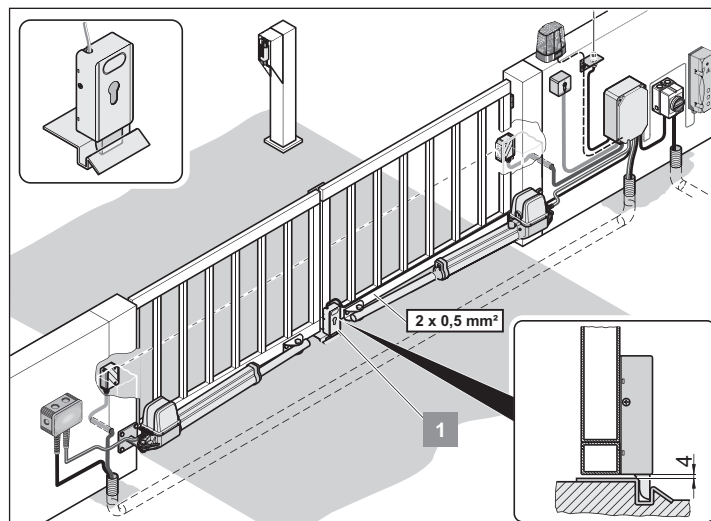
## Muuntajan kytkentä



Liitin	Merkintä	Kuvaus
19	230 V	Verkkojohto (ensiökäämi), ruskea
21		
23	24 V	24 V -tulo (sekundäärikäämi), ohjauksen tulojohto, violetti
24		

## DC 24 V sähkölukko

- Suorita ohjauksen reset-toiminto ennen asennusta.
- Säädä asennuksen päättämisen jälkeen oven ääriasento »KIINNI/close«.
- Noudata lukon ja sulkupellin välistä etäisyyttä: vähintään 4 mm ja enintään 6 mm.
- Ota huomioon sähkölukon napaisuus.
- Asenna lukko vaakasuoraan, koska se voi muuten jäädä väliin avaamisen tai sulkemisen aikana.



# Toiminnot ja liitännät

## Sähkölukon kytkentä

Saatavana lisävarusteena.



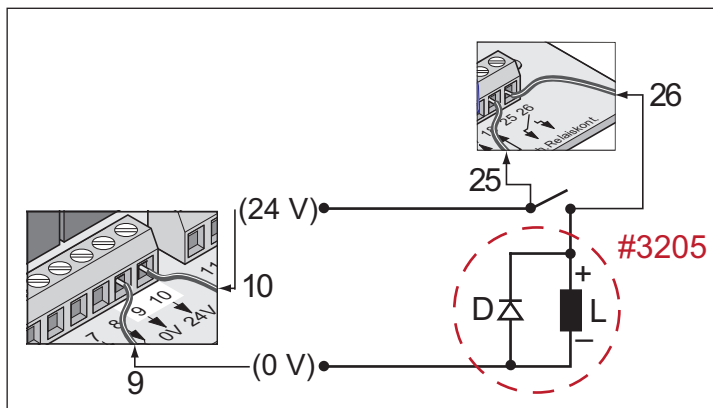
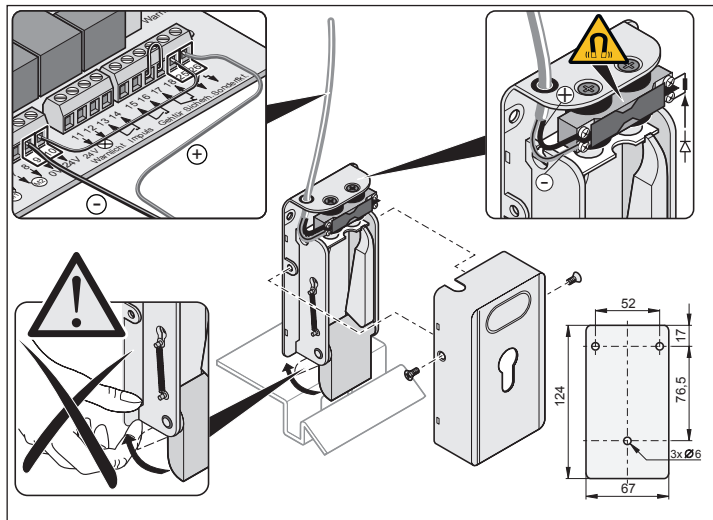
### OHJE!

Sähkölukkoa käytetään tasasuunnatulla, säätämättömällä muuntajajännitteellä. Muuntajajännite voi täyskuormituksella vaihdella arvojen DC 22–32 V välillä.



### OHJE!

Kytkenäkaavio koskee vain DC 24 V -sähkölukitusta. DC 12 V -sähkölukitusta saa käyttää vain valmistajan suostumuksella. Käyttää saadaan ainoastaan yrityksen SOMMER Antriebs- und Funktechnik GmbH sähköasentajia. Tällöin on huomioitava oikea napaisuus. Mikäli käytetään vieraita asentajia, niin takuu raukeaa moottorin ohjauksen osalta.



Liitin	Merkintä	Kuvaus
9	0 V	DC 24 V -lähtö teholla enintään 30 W (epävakaava DC 22–32 V).
10	24 V	

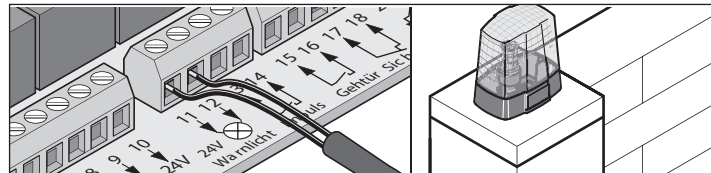
## Varoitusvalon kytkentä

Saatavana lisävarusteena.



### OHJE!

Varoitusvaloa käytetään tasasuunnatulla, säätämättömällä muuntajajännitteellä. Muuntajajännite voi täyskuormituksella vaihdella arvojen DC 22–32 V välillä.



Toiminnon säätäminen, ks. DIP-kytkimet 4 + 5.

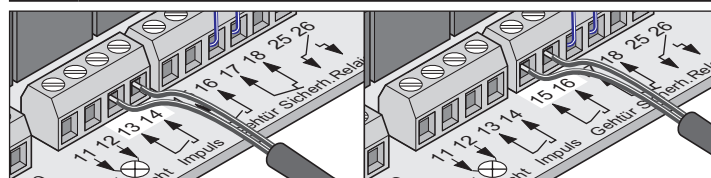
Liitin	Merkintä	Kuvaus
11	24 V varoitusvalo	Varoitusvalon DC 24 V liitäntä teholla enintään 24 W (epävakaava DC 22–32 V).
12		

## Painikkeiden kytkentä



### HUOMIO!

Käytä liitäntää vain potentiaalivapaisiin sulkijakontakteihin. Vierasjännite voi laukaista vakavia virtapiikkejä ja vahingoittaa tai rikkoa ohjauksen.



Liitin	Merkintä	Toiminto
13	Impulssi	Pulssianturin liitäntä yhden tai molempien ovilehtien ohjaamista varten.
14		
15	Läpikulkuovi	Pulssianturin liitäntä yhden ovilehden ohjaamista varten.
16		

- 1-lehtinen ovi: Painikkeilla Start 1 ja Start 2 on sama toiminto.
- 2-lehtinen ovi: 2-kosketinpainiketta tarvitaan läpikulkuovitoimintoa varten.

### 1-kosketinpainike

- 1-lehtinen ovilaitteisto, painike liittämiin 13 + 14 tai 15 + 16
- 2-lehtinen ovilaitteisto, painike liittämiin 13 + 14

### 2-kosketinpainike

- Läpikulkuovi liittimet 15 + 16
- Molemmat ovilehdet 13 + 14

# Toiminnot ja liitännät

## Avainpainikkeen kytkentä

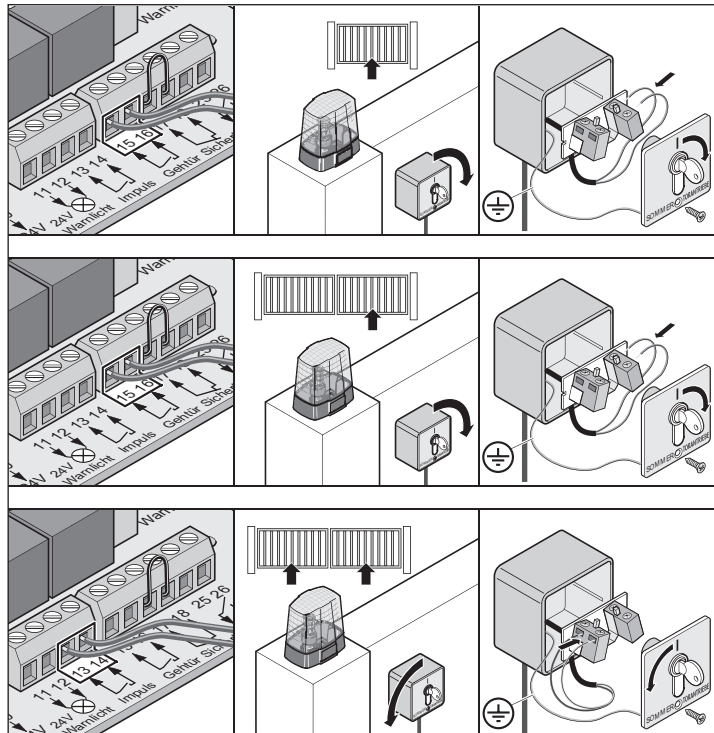
Saatavana lisävarusteena.



### HUOMIO!

Käytettäessä avainkosketinta käyttäjä ei saa olla oven liikera-  
dan alueella ja oveen on oltava suora näköyhteys.

- Älä koskaan asenna painikejohtoa sähköjohtoa pitkin, jotta ohjauksen häiriöt vältetään.
- Kiinnitä painikejohto tiukasti paikoilleen.
- Asenna avainpainike paikkaan, johon pääsee hyvin käsiksi.



## 4-johtimisen valopuomin kytkentä

Saatavana lisävarusteena.



### HUOMIO!

Käytä liitintää vain potentiaalivapaisiin avautuviin kosketti-  
miin. Vierassännitte voi laukaista vakavia virtapiikkejä ja vahin-  
goittaa tai rikkoa ohjauksen.



### OHJE!

Noudata automaattista sulkeutumista käyttäessäsi standardia  
EN 12453 (valopuomin asennus).

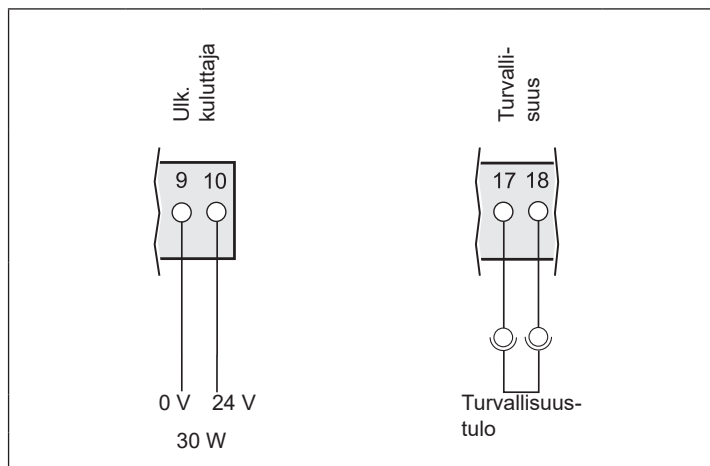


### OHJE!

2-johtimisen valokennon liitintää ei ole mahdollista.

Toimitustila: Liitinten 17 + 18 välinen hyppylanka.

Poista hyppylanka ennen kytkentää.



Liitin	Merkintä	Kuvaus
9	0 V	DC 24 V -lähtö teholla enintään 30 W (epävakaa DC 22–32 V).
10	24 V	
17	Sicherh.	Turvalaitteen liitintä • valopuomi Mikäli liitintää ei käytetä, asenna liitinten väliin hyppylanka (toimitustila).
18		

## Accu-kytkentäkohta

Saatavana lisävarusteena.

Katso Accu käsikirja



### HUOMIO!

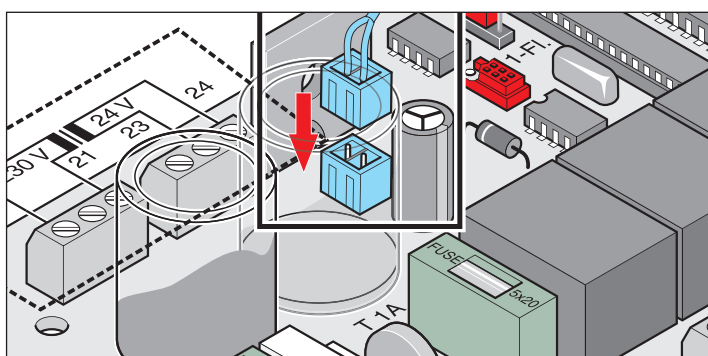
Haitallisista aineista aiheutuva vaara!

Akkujen, paristojen ja ovikoneiston osien epäasianmukainen varastointi, käyttö tai hävittäminen aiheuttaa vaaraa ihmisten ja eläinten terveydelle. Seurauksena on vakavia loukkaantumi-  
sia tai kuolema.

- Akkuja ja paristoja pitää säilyttää poissa lasten ja eläinten ulottuvilta.
- Pidä paristot ja akut etäällä kemiallisilta, mekaanisilta ja termisiltä vaikutuksilta.
- Älä lataa paristoja.



- Käytettyjä akkuja, paristoja ja ovikoneiston osia ei saa laittaa talousjätteiden sekaan. Ne on hävitettävä asianmukaisesti.



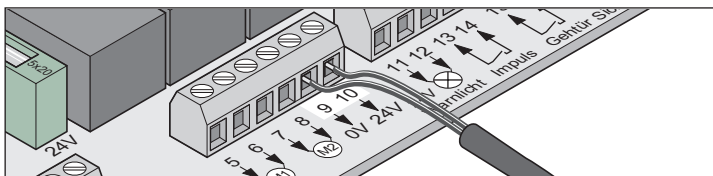
# Toiminnot ja liitännät

## Ulkoisen sähkölaitteen kytkentä



**OHJE!**

Ulkoista sähkölaitetta käytetään tasasuunnatulla, säätämättömällä muuntajajännitteellä. Muuntajajännite voi täyskuormituksella vaihdella arvojen DC 22–32 V välillä.



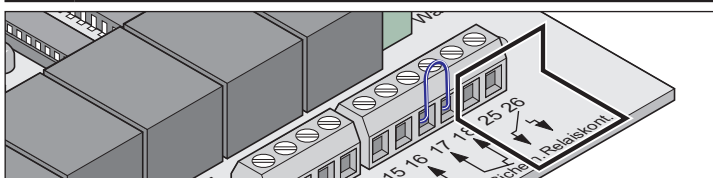
Liitin	Merkintä	Kuvaus
9	0 V	DC 24 V -lähtö teholla enintään 30 W (epävakaa DC 22–32 V).
10	24 V	

## Potentiaalivapaan relekontaktin kytkentä



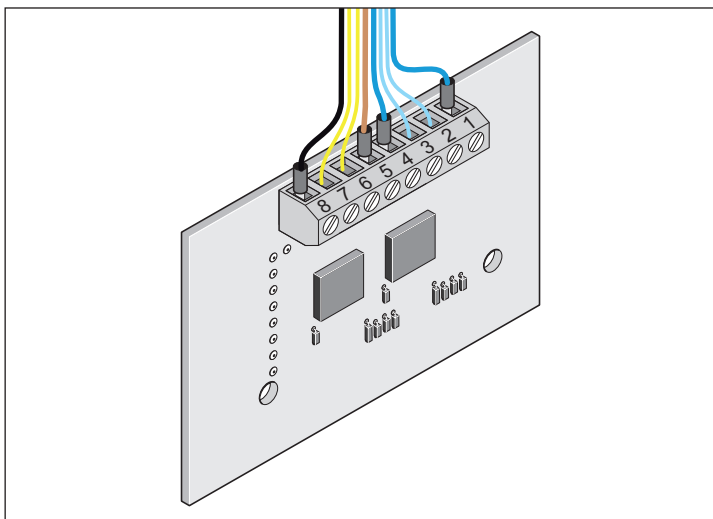
**HUOMIO!**

Käytä vain ohmisella kuormalla. Käyttöä saadaan ainoastaan yrityksen SOMMER Antriebs- und Funktechnik GmbH sähköasentajia. Tällöin on huomioitava oikea napaisuus. Mikäli käytetään vieraita asentajia, niin takuu raukeaa moottorin ohjauksen osalta.



Liitin	Merkintä	Kuvaus
25	Relaiskont.	Liitäntä esim. sähkölukko enintään DC 24 V.
26		

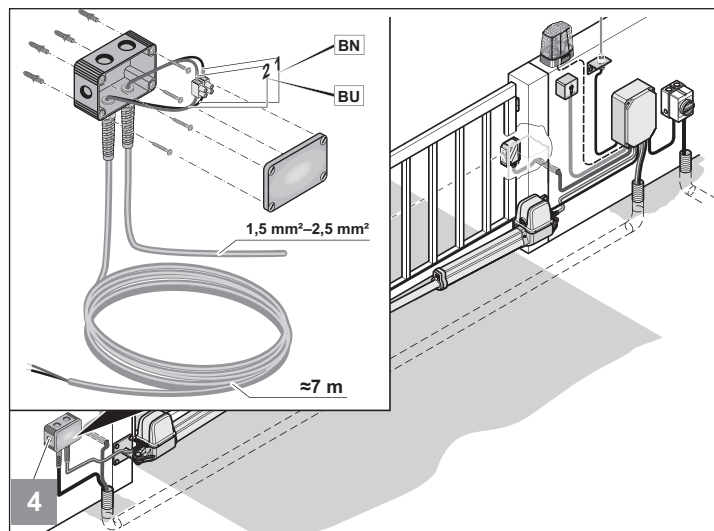
## Moottorin kytkentä



Liitin	Kuvaus/kaapeliväri
1	24 voltin tulojohto ohjauksesta, sininen
2	Ääriasennon Ovi »KIINNI/close« rajakytkin, sininen
3	Ääriasennon Ovi »KIINNI/close« rajakytkin, sininen
4	Moottori, sininen
5	24 voltin tulojohto ohjauksesta, ruskea
6	Ääriasennon Ovi »AUKI/open« rajakytkin, keltainen

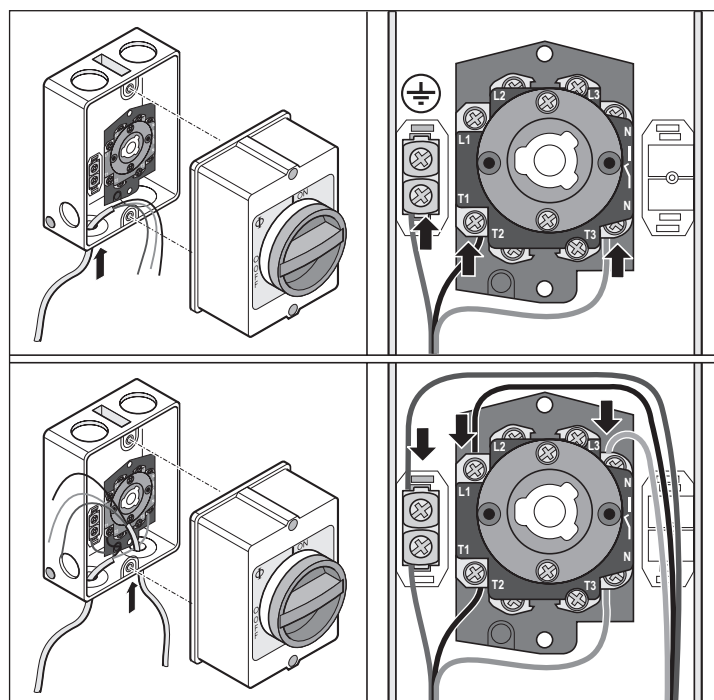
Liitin	Kuvaus/kaapeliväri
7	Ääriasennon Ovi »AUKI/open« rajakytkin, keltainen
8	Moottori, musta

## Liitosjohtosarjan kytkentä



- Kiinnitä haaroitusrasia kyseisen alustan (esim. betoni, muuri, puu jne.) mukaisesti.
- Yhdistä saman numeroiset johdot:
  - sininen ja sininen
  - ruskea ja ruskea
  - jne.
- Kiristä ruuviliitokset hyvin, jotta kosteuden pääsy haaroitusrasiaan estetään.
- Sulje haaroitusrasia.

## Pääkatkaisin





# Huolto ja kunnossapito

## Turvallisuusohjeet



### VAARA!

Älä koskaan suihkuta koneistoa tai ohjauskoteloä vesiletkulla tai painepesurilla.

- Älä käytä puhdistukseen lipeää tai happoa.
- Poista koneistosta lika ja hankaa työntöputki tarvittaessa puhtaaksi kuivalla liinalla.
- Ohjauskotelo on tarkastettava säännöllisesti hyönteisten varalta ja puhdistettava tarvittaessa.
- Ohjauskotelo on tarkastettava säännöllisesti kosteuden varalta ja kuivattava tarvittaessa.
- Tarkasta kaikkien saranalehtien kiinnitysruuvien kireys. Kiristä löysät kiinnitysruuvit.
- Ohjauskotelon kannen oikea kiinnitys ja tiiviys on tarkastettava.

## Säännöllinen tarkastus

Turvalliset pitää tarkastaa säännöllisin väliajoin, joka ei saa ylittää kuutta kuukautta ja jonka pitää olla määrättyä oven huoltomääräyksissä standardin EN 12453-1/2 mukaisesti.

Tarkasta paineelle herkkien turvalaitteiden (esim. turvakosketinliuskat) oikea toiminta 4 viikon välein standardin EN 60335-2-103 mukaisesti.

Tarkastus	Käyttäytyminen	kyllä/ei	mahdollinen syy	Toimenpide
<b>Voimankatkaisu</b>				
Pysäytä ovilehti käsin sen sulkeutuessa. Älä pidä ovilehdestä kiinni.	Pysähtyykö ovi ja vaihtaa suuntaa kevyellä vastapidolla?	kyllä		Mitään toimenpiteitä ei tarvita.
		ei	Voimatoleranssi säädetty liian suureksi.	Alenna voimatoleranssia: <ul style="list-style-type: none"> <li>• Avaa ja sulje ovi valvotusti kokonaan kaksi kertaa.</li> <li>• Käännä potentiometriä »Kraft« vasemmalle niin paljon, että tarkastus onnistuu.</li> </ul>
			Ohjaus viallinen.	<ul style="list-style-type: none"> <li>• Kytke laitteisto pois käytöstä ja estä sen käynnistäminen uudelleen.</li> <li>• Ota yhteyttä huoltopalveluun!</li> </ul>
<b>Hätävapautus</b>				
Menettelytapa kuten kohdassa »Käyttökoneiston lukituksen avaaminen ja lukitseminen« kuvataan.	Voidaanko ovi avata ja sulkea kevyesti käsin? Voidaanko käyttökoneiston lukitus avata?	kyllä		Mitään toimenpiteitä ei tarvita.
		ei	Oven saranat ruostuneet.	Voitele ovisaranat.
<b>Turvakosketinliuska, jos on</b>				
Avaa/sulje ovi ja käytä liuskaa.	Käyttäytyykö ovi kuten DIP-kytkimillä 1, 2 tai 3 on säädetty?	kyllä		Mitään toimenpiteitä ei tarvita.
		ei	Johtokatkos.	<ul style="list-style-type: none"> <li>• Tarkasta johdotus.</li> <li>• Vaihda viallinen johto.</li> </ul>
		Liitin löysällä.	Kiristä liitin.	
		DIP-kytkin säädetty väärin.	Säädä DIP-kytkin.	
			Turvakosketinliuska viallinen. Turvakosketinliuskan tulkintayksikkö viallinen.	<ul style="list-style-type: none"> <li>• Kytke laitteisto pois käytöstä ja estä sen käynnistäminen uudelleen.</li> <li>• Ota yhteyttä huoltopalveluun!</li> </ul>
<b>Valoverho, jos on</b>				
Avaa/sulje ovi ja katkaise valopuomin säde.	Käyttäytyykö ovi kuten DIP-kytkimillä 1, 2 tai 3 on säädetty? Palaako LED-valo »Safety«?	kyllä		Mitään toimenpiteitä ei tarvita.
		ei	Johtokatkos.	<ul style="list-style-type: none"> <li>• Tarkasta johdotus.</li> <li>• Vaihda viallinen johto.</li> </ul>
		Liitin löysällä.	Kiristä liittimet.	
		DIP-kytkin säädetty väärin.	Säädä DIP-kytkin.	
		Valopuomi likaantunut.	Puhdista valopuomi.	
			Valopuomissa vikaa.	<ul style="list-style-type: none"> <li>• Kytke laitteisto pois käytöstä ja estä sen käynnistäminen uudelleen.</li> <li>• Ota yhteyttä huoltopalveluun!</li> </ul>

## Purkaminen



### TÄRKEÄÄ!

Noudata turvallisuusohjeita!

Ks. »Turvallisuusohjeet« sivulla 3.

Työvaiheet ovat samat kuin kohdassa »Asennus«, mutta ne tehdään päinvastaisessa järjestyksessä. Kuvatut säätötyöt jäävät pois.

## Hävittäminen



### HAITALLISISTA AINEISTA AIHEUTUVA VAARA!

**Akkujen, paristojen ja ovikoneiston osien epäasianmukainen varastointi, käyttö tai hävittäminen aiheuttaa vaaraa ihmisten ja eläinten terveydelle. Seurauksena on vakavia loukkaantumisia tai kuolema.**

- ▶ Akkuja ja paristoja pitää säilyttää poissa lasten ja eläinten ulottuvilta.
- ▶ Akut ja paristot täytyy pitää etäällä kemiallisilta, mekaanisilta ja termisiltä vaikutuksilta.
- ▶ Älä lataa käytettyjä akkuja ja paristoja.
- ▶ Ovikoneiston osia sekä käytettyjä akkuja ja paristoja ei saa laittaa kotitalousjätteiden sekaan. Ne on hävitettävä asianmukaisesti.
- ▶ Akut voivat sisältää vaarallisia kemiallisia aineita, jotka sekä kuormittavat ympäristöä ja vaarantavat ihmisten ja eläinten terveyttä. Erityisesti litiumia sisältäviä akkuja on käsiteltävä erityisen varoen, koska epäasiallisesti käsiteltäessä ne voivat syttyä helposti ja aiheuttaa tulipaloja.
- ▶ Sähkölaitteiden sisältämät paristot ja akut, jotka voidaan poistaa laitetta rikkomatta, pitää hävittää laitteesta erillään.



### OHJE!

Tämä laite on merkitty sähkö- ja elektroniikkalaitteita koskevan eurooppalaisen direktiivin 2012/19/EU (WEEE – waste electrical and electronic equipment) mukaisesti.



Tällä direktiivillä annetaan EU-laajuisesti voimassa olevat puitteet vanhojen laitteiden vastaanottamisesta ja hyödyntämisestä.



Mitään käyttökoneiston käytöstä poistettuja osia, vanhoja akkuja ja paristoja ei saa laittaa talousjätteiden sekaan. Hävitä asianmukaisesti käytöstä poistetut osat, vanhat akut ja paristot. Tällöin on noudatettava paikallisia ja maakohdaisia määräyksiä. Selvitä ammattiliikkeistä ajankohtaiset hävittämisreitit.



Points de collecte sur [www.quefairedemesdechets.fr](http://www.quefairedemesdechets.fr)  
Privilégiez la réparation ou le don de votre appareil !

## Takuu ja huoltopalvelu

Takuu on lakisääteisten määräysten mukainen. Mahdollisissa takuuasioissa on otettava yhteys jälleenmyyjään.

Takuuoikeus on voimassa vain siinä maassa, josta tuote on hankittu.

Takuuoikeus ei koske paristoja, sulakkeita eikä hehkulamppuja.

Vaihdetut osat siirtyvät valmistajan omistukseen.

Mikäli tarvitset huoltopalvelua, varaosia tai lisävarusteita, ota yhteyttä jälleenmyyjään.

# Apu häiriötilanteissa

## Vinkkejä häiriöiden syyn selvittämiseen

Häiriötyyppi	Tarkastus	kyllä/ei	mahdollinen syy	Toimenpide
Ovi ei avaudu tai sulkeudu painikkeesta tai kauko-ohjaimesta.	Palaako LED-valo »Netz«?	ei	Ei verkkojännitettä.	<ul style="list-style-type: none"> <li>Tarkasta liitäntä.</li> <li>Suorita liitäntä oikein.</li> </ul>
			Verkkosulake viallinen.	<ul style="list-style-type: none"> <li>Tarkasta sulake.</li> <li>Vaihda viallinen sulake.</li> </ul>
		kyllä	Ovi jumissa. Ovillehti on laskeutunut alaspäin tai vääntynyt suurten lämpötilaerojen vuoksi.	Oikaise taipunut ovilehti.
			Moottori hurisee, liikettä ei tapahdu.	<ul style="list-style-type: none"> <li>Kytke välittömästi pois päältä! Moottori tai ohjaus voi olla vioittunut.</li> <li>Ota yhteyttä huoltopalveluun.</li> </ul>
			Käyttökoneiston lukitus avattu.	Lukitse käyttökoneisto.
			Johdolla ei ole kosketusta.	Tarkasta johtoliitos.
			Ovi jäätynyt.	Poista ovesta ja saranoista jää ja lumi.
Lumi estää oven liikeradan alueen.	Poista lumi.			
Palaako kauko-ohjaimen LED-valo?	ei	Paristo tyhjä.	Vaihda paristo.	
		Paristo asetettu väärin.	Aseta paristo oikein.	
		Kauko-ohjain viallinen.	Vaihda kauko-ohjain.	
	kyllä	Kauko-ohjaimen kantama liian lyhyt heikon pariston johdosta.	Vaihda paristo.	
		Vastaanotin viallinen.	Vaihda vastaanotin.	
		Kauko-ohjainta ei ole opetettu.	Opeta kauko-ohjain.	
		Heikko vastaanotto.	Asenna ulkoinen antenni, ks. »Lisävarusteet«.	
Väärä taajuus.	<ul style="list-style-type: none"> <li>Tarkasta taajuus.</li> <li>Sääda kauko-ohjaimelle ja vastaanottimelle sama taajuus.</li> </ul>			
Palaako vastaanottimessa LED-valo, kun jotain kauko-ohjaimen painiketta painetaan?	ei	Vastaanotinta ei ole kytketty oikein.	Kytke vastaanotin oikein paikalleen.	
		Vastaanotin viallinen.	Vaihda vastaanotin.	
		Vastaanotin ilman virransyöttöä.	Vaihda vastaanotin.	
		Kauko-ohjainta ei ole opetettu.	Opeta kauko-ohjain.	
Palavatko LED-valot »Netz + AUF/ZU«?	kyllä	Jatkuva signaali päällä. Pulssianturi viallinen.	<ul style="list-style-type: none"> <li>Tarkasta pulssianturi.</li> <li>Vaihda viallinen pulssianturi.</li> </ul>	
Palavatko LED-valot »Netz + Safety«?	kyllä	Valopuomin säde katkennut.*	Poista katkos.	
Ilmeneekö yksittäisissä tilanteissa tai lyhytaikaisesti?	kyllä	Sairaaloiden tai teollisuusyritysten erittäin voimakkaat radiojärjestelmät voivat häiritä vastaanotinta.	<ul style="list-style-type: none"> <li>Vaihda radiotaajuutta.</li> <li>Soita häiriökeskukseen.</li> </ul>	
Vilkkuuko LED »SH« nopeasti?	kyllä	Ohjaukseen on tallentunut virheellisiä arvoja (esim. lyhyen sähkökatkoksen johdosta).	<ul style="list-style-type: none"> <li>Tee ohjauksen nollaus.</li> <li>Opeta käyttökoneisto uudelleen.</li> <li>Mikäli se ei onnistu, käänny huoltopalvelun puoleen.</li> </ul>	

# Apu häiriötilanteissa

Häiriötyyppi	Tarkastus	kyllä/ei	mahdollinen syy	Toimenpide
Ovea ei voi avata tai sulkea siihen liitetyllä avainpainikkeella.	Palavatko LED-valot »Netz + Start 1/Start 2«?	kyllä	Johtoliitännät katkenneet?	Kiristä liitin.
			Avainpainike vioittunut.	Vaihda avainpainike.
		Jatkuva kosketus vaurioituneen johtoeristyksen johdosta.	<ul style="list-style-type: none"> <li>Tarkasta johdotus.</li> <li>Vaihda viallinen johto.</li> </ul>	
		ei	Pulssianturi (avainpainike) viallinen.	<ul style="list-style-type: none"> <li>Tarkasta pulssianturi.</li> <li>Vaihda viallinen pulssianturi.</li> </ul>
Ovi pysähtyy avaamisen tai sulkemisen aikana ja lähtee vastakkaiseen suuntaan.	Onko liikealueella este?	ei	Sarana liikkuu raskaasti.	Voitele saranat.
			Pylväs/tolppa siirtynyt.	Aseta pylväs/tolppa oikein.
			Rajakytkin säädetty väärin.	Sääädä rajakytkin uudelleen.
	kyllä	Voimankatkaisu on lauennut.	Poista este.	
	Heiluuko ovilehti käynnistyksen aikana?	kyllä	Ovilehti ei ole tukeva.	Vahvista ovilehteä.
	Voimakas tuulikuormitus?	kyllä	Tuulen paine liian voimakas.	Avaa ja sulje ovi vielä kerran.
Ovi pysähtyy avattaessa.	Valopuomin säde katkennut?	kyllä	Este valokeilassa,	Poista este.
			Valopuomi likaantunut.	Puhdista valopuomi.
		ei	Ulkoisen sähkölaitteen liitäntä ylikuormittunut (liitin 9 + 10). Jänniteputoama käyttökoneistoa käynnistettäessä.	<ul style="list-style-type: none"> <li>Noudata suurinta liitäntätehoa.</li> <li>Liitä vain soveltuvia lisätarvikkeita.</li> </ul>
Ovi ei avaudu tai sulkeudu täysin.	Pysähtyykö ovi ennen säädettyä ääriasentoa?	ei	Oven sarana asennettu väärin.	Muuta saranan paikkaa.
		kyllä	Rajakytkin säädetty väärin.	Sääädä rajakytkin uudelleen.
Väärä sulkeutumisjärjestys.			Käyttökoneistot kytketty väärin.	Kytke käyttökoneistot ohjeen mukaan.
Käyttökoneisto ei opi voima-arvoja oikein.			DIP-kytkin 8 asennossa OFF.	Aseta DIP-kytkin 8 asentoon ON.
Ovi ei pysähdy esteeseen.			Ovi opetusajossa. DIP-kytkin 8 asennossa ON. Voimatoleranssi säädetty liian suureksi.	<ul style="list-style-type: none"> <li>Voimankatkaisu reagoi opetusajon jälkeen.</li> <li>Aseta DIP-kytkin 8 asentoon OFF.</li> <li>Alenna voimatoleranssia.</li> </ul>
Koneisto on kiinni tolpassa.	Täsmäävätkö A-/B-mitat?	ei	A- tai B-mitta väärin.	Sovita koneiston kiinnitys tolppaan/pylvääseen.
		kyllä	Rajakytkin säädetty väärin.	Sääädä rajakytkin uudelleen.
Ovi liikkuu epätasaisesti.			A-/B-mitat eivät samat.	Muuta asennusmittoja.
Läpikulkuovi ei avaudu kauko-ohjaimella.			Kauko-ohjaimen painiketta ei opetettu.	Opeta painike.
Koneistot eivät käynnisty.	Viilkuuko LED »SH« nopeasti?	kyllä	Hyppylanka käännetty voima-arvot opettuina.	<ul style="list-style-type: none"> <li>Kytke hyppylanka aiempaan asentoonsa.</li> <li>Tee ohjauksen nollaus.</li> <li>Siirrä hyppylangan paikkaa.</li> <li>Suorita opetusajot.</li> </ul>

\* Valopuomin säteen ollessa katkenneena voidaan käyttökoneistoa liikuttaa pakkoajolla painikkeilla »Auki« ja »Kiinni«. Mikäli este tunnustetaan, tapahtuu myös tällä käytettävällä voimankatkaisu.

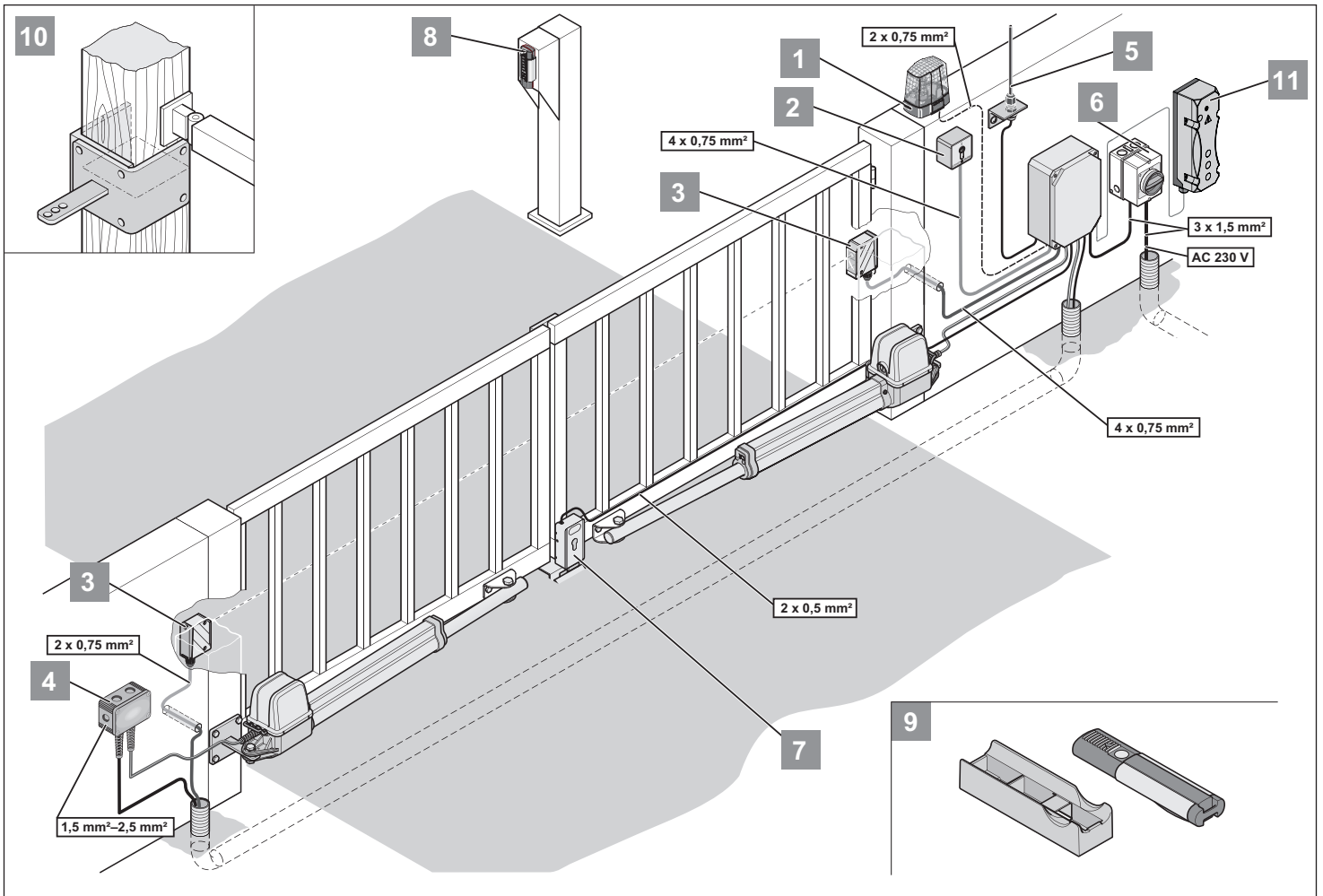
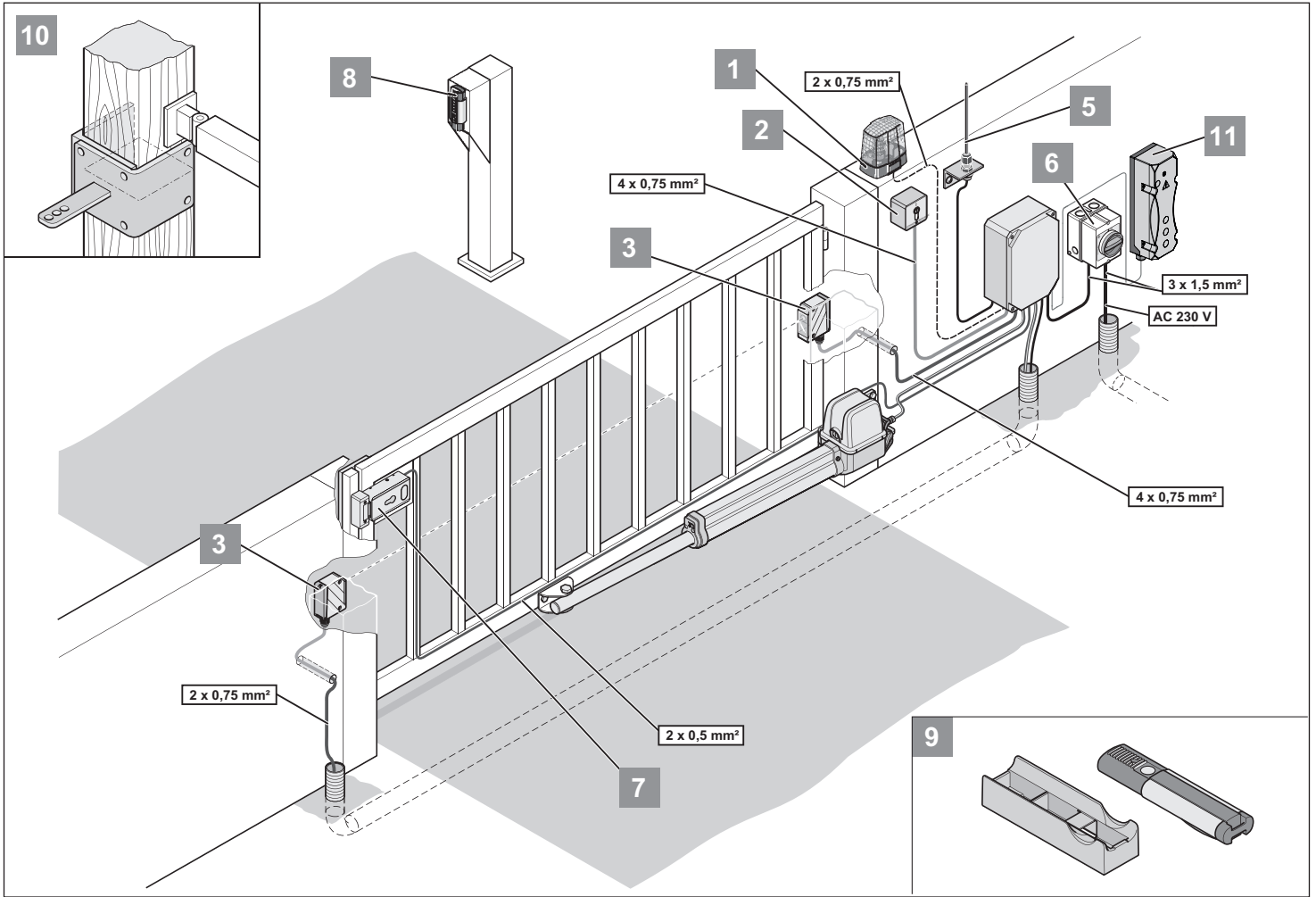
## Lisätukea häiriöiden etsimiseen

Mikäli häiriöiden etsimisen vinkit eivät poista häiriötä, suorita seuraavat toimenpiteet:

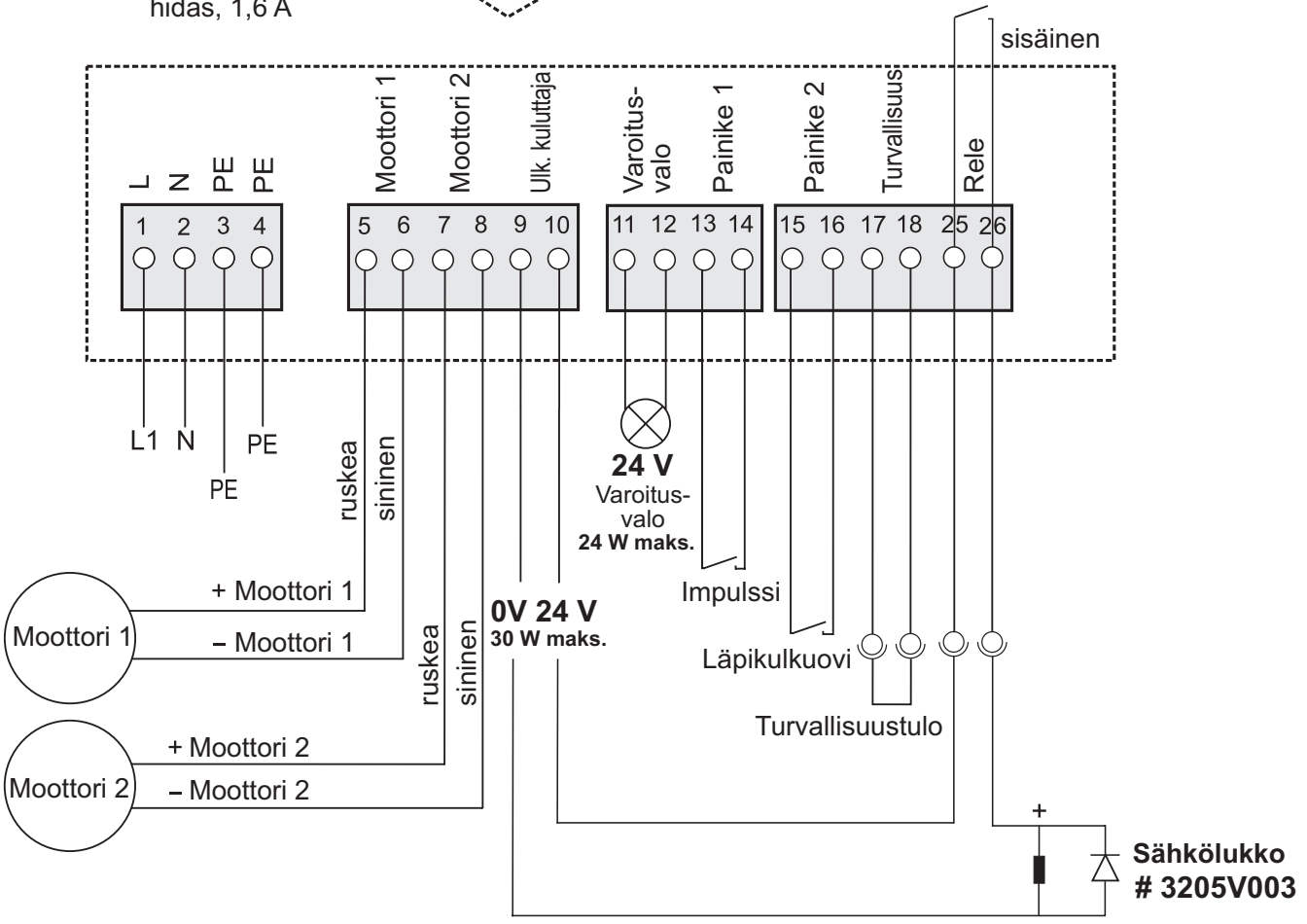
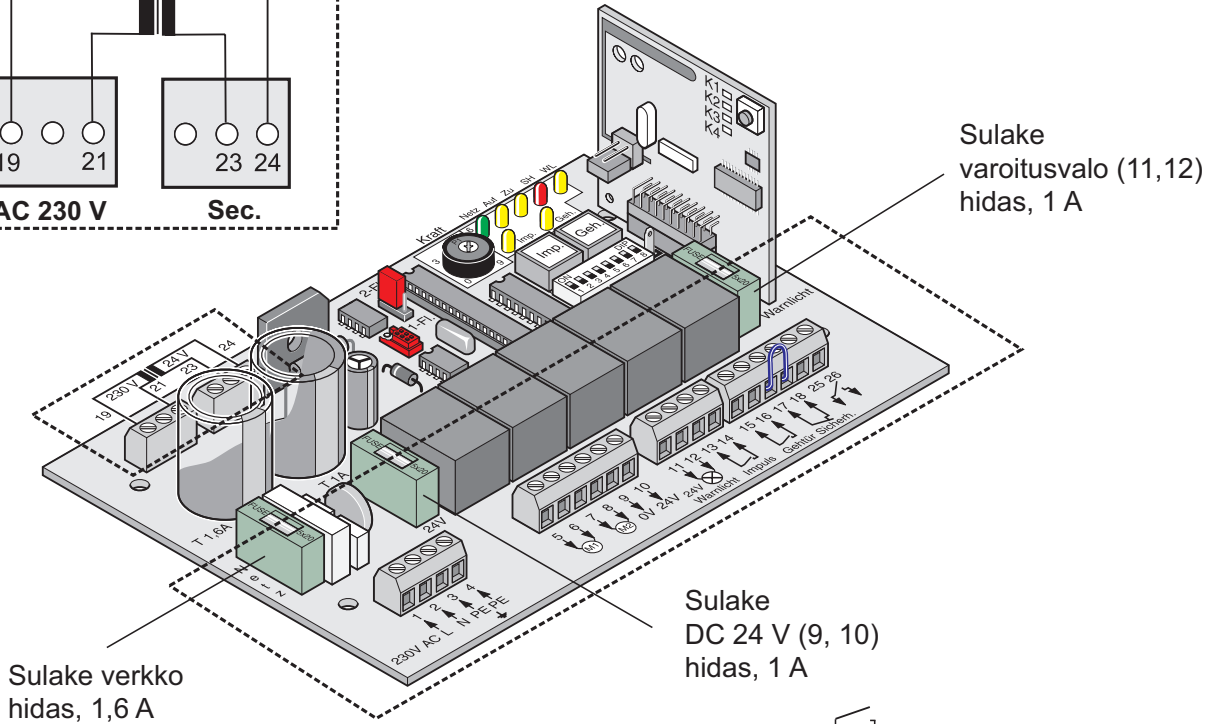
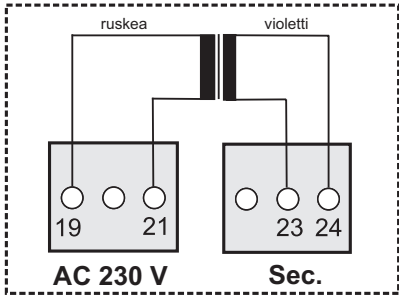
- Suorita ohjauksen reset-toiminto (voima-arvot tyhjennetään).
- Irrota liitetyt lisävarusteet (esim. valoverho) ja aseta johtosillat jälleen paikoilleen.
- Palauta kaikkiin DIP-kytkimiin tehdasasetusasetto.
- Kierrä potentiometri tehdasasetusasettoon.
- Mikäli asetuksia on muutettu TorMinalilla, nolaa ohjaus TorMinalilla.

Ammattiliikkeistä saat lisätukea häiriöiden etsimiseen ja niiden poistamiseen.

# Kytentäkaavio



# Johdotuskaavio





**SOMMER Antriebs- und Funktechnik GmbH**

Hans-Böckler-Straße 27  
73230 Kirchheim/Teck  
Germany

[www.sommer.eu](http://www.sommer.eu)

© Copyright 2022 Kaikki oikeudet pidätetään.