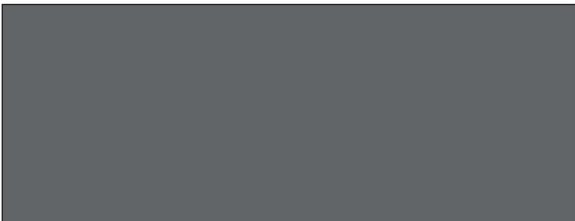


ES TRADUCCIÓN DE LAS INSTRUCCIONES DE MONTAJE Y SERVICIO ORIGINALES

Automatismo para puertas batientes

twist 200 E



Descarga de las instrucciones actuales:



Somloq
Rollingcode



≥ DOM
02/2022

Índice

Indicaciones generales	3	Funciones y conexiones	27
Símbolos	3	Indicaciones de seguridad.....	27
Indicaciones de seguridad.....	3	Puente	27
Placa indicadora de tipo	3	Pulsadores del controlador.....	27
Uso conforme a los fines previstos	4	Potenciómetro para tolerancia de fuerzas.....	27
Uso contrario a lo previsto.....	4	Enchufe para radio	27
Funcionamiento mixto	4	Interfaz TorMinal	27
Dimensiones admisibles de la hoja de la puerta	5	Diodos luminosos (LED).....	28
Datos técnicos	5	Interruptores DIP	28
Dimensiones.....	6	Cierre automático	29
Descripción de funcionamiento	6	Fusibles	29
Preparativos para el montaje	8	Conexión de transformador	29
Indicaciones de seguridad.....	8	Cierre eléctrico de CC 24 V.....	29
Herramientas requeridas	8	Conectar la luz de advertencia.....	30
Equipo de protección personal.....	8	Conectar los pulsadores.....	30
Volumen de suministro	8	Conectar el interruptor de llave	31
Montaje	9	Conectar la barrera de luz de 4 hilos	31
Consejos para el montaje.....	9	Enchufe Accu	31
Posición de montaje del automatismo.....	9	Conectar consumidores externos.....	32
Tabla de medidas A/B (valores orientativos)	10	Conectar un contacto de relé sin potencial	32
Herrajes.....	11	Conectar el motor.....	32
Montar los herrajes.....	12	Conectar el juego de cables de conexión	32
Montar el controlador	12	Interruptor principal	32
Conectar el controlador a la red eléctrica (CA 230 V) ..	13	Mantenimiento y cuidados	33
Conectar el automatismo al controlador.....	15	Indicaciones de seguridad.....	33
Posición de montaje: «Abrir puerta hacia fuera»	15	Comprobación periódica	33
Ajustar las posiciones finales	16	Otros	34
Desbloquear y bloquear el automatismo.....	17	Desmontaje	34
Retirar la cubierta	17	Eliminación	34
Puesta en servicio	18	Garantía y servicio postventa	34
Indicaciones de seguridad.....	18	Ayuda en caso de averías	35
Preparar el servicio continuo.....	18	Consejos para la localización de averías	35
Ajustar la tolerancia de fuerza.....	18	Esquema de conexiones	37
Activar el servicio continuo.....	18	Esquema de cableado	38
Realizar un recorrido de programación	19		
Resetear el controlador	19		
Receptor de radio (variante – Somloq Rollingcode).....	20		
Conexión de una antena externa	21		
Receptor de radio (variante – SOMloq2).....	22		
Funcionamiento/Manejo	25		
Indicaciones de seguridad.....	25		
Desbloqueo de emergencia ante fallo de corriente.....	25		
Servicio normal.....	25		
Detección de obstáculos	25		
Servicio de verano y de invierno	25		
Abrir y cerrar la puerta.....	25		

Indicaciones generales

Símbolos



SIGNO DE EXCLAMACIÓN:

¡Instrucciones importantes de seguridad!

Para la seguridad de las personas es de vital importancia seguir todas las instrucciones. ¡Guardar estas instrucciones!



SÍMBOLO DE AVISO:

Información, indicaciones de utilidad.

1 (1) Remite a una imagen al comienzo o en el texto.

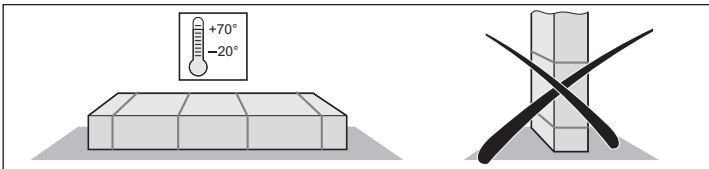
Indicaciones de seguridad

Generales

- Toda persona que monte y utilice el automatismo o realice los trabajos de mantenimiento deberá leer, comprender y observar estas instrucciones de montaje y de servicio.
- El fabricante declina toda responsabilidad por daños o fallos en el funcionamiento debidos a la inobservancia de las instrucciones de montaje y de servicio.
- Observe y respete las normativas en materia de prevención de accidentes, así como las normas vigentes del país correspondiente.
- Observe y respete las directivas y normas en vigor durante el montaje y el funcionamiento, p. ej., EN 12453, EN 12604, EN 12605.
- Debe observarse y respetarse la directiva «Reglamentación técnica para centros de trabajo ASR A1.7» del Comité alemán de centros de trabajo (ASTA) (aplicable en Alemania).
- Antes de efectuar cualquier tarea en la puerta o el automatismo, desconecte la tensión de la instalación y protéjala contra una reconexión.
- Si hubiera una batería conectada, desenchúfela del cuadro.
- Tienda los cables eléctricos de forma fija y asegúrelos contra el desplazamiento.
- Existe el riesgo de sufrir aplastamientos o cortes en el sistema mecánico o en los bordes de cierre de la puerta.
- No ponga nunca en servicio un automatismo dañado.
- Después del montaje y la puesta en servicio, todos los usuarios deben ser instruidos en el funcionamiento y manejo del automatismo de puerta batiente.
- Utilice únicamente piezas de repuesto, accesorios y material de fijación originales del fabricante.

Acerca del almacenamiento

- Almacene el automatismo únicamente en estancias cerradas y secas a una temperatura ambiente de $-20\text{ }^{\circ}\text{C}$ a $+70\text{ }^{\circ}\text{C}$.
- Almacene el automatismo en posición horizontal.



Acerca del funcionamiento

- No deje manejar el controlador de la puerta a niños o personas no instruidas.
- Durante los movimientos de apertura y cierre de la puerta está prohibida la presencia de niños, adultos, animales u objetos en la zona de movimiento.
- No introduzca nunca las manos en una puerta en movimiento ni en piezas móviles.
- Compruebe de manera regular que las funciones de seguridad y protección funcionan correctamente y subsane de inmediato los errores. Véase el capítulo «Mantenimiento y cuidados».
- No atraviese la puerta hasta que no se haya abierto completamente.
- Seleccione una tolerancia de fuerza lo más baja posible.
- En caso de el cierre automático, asegure los bordes de cierre principal y secundario conforme a las directivas y normas en vigor.
- Retire la llave para evitar un uso no autorizado.

Acerca del control remoto por radio

- Utilice dispositivos de seguridad adicionales si pudiera darse el riesgo de accidente como consecuencia de interferencias de radio en el emisor de mano o en el receptor.
- Emplee un control remoto únicamente si la zona de movimiento de la puerta queda visible y está libre de todo tipo de obstáculos.
- Guarde el emisor de mano protegido de tal forma que no pueda accionarse accidentalmente, p. ej., por niños o animales.
- No utilice el control remoto en lugares o instalaciones sensibles a las emisiones de radio, p. ej., aeropuertos u hospitales.
- Si se dieran interferencias importantes por otras instalaciones de transmisión a distancia, póngase en contacto con la oficina responsable del control de interferencias (radiolocalización).

Placa indicadora de tipo

- La placa indicadora de tipo está colocada en el interior de la tapa del controlador.

Indicaciones generales

Uso conforme a los fines previstos



¡AVISO!

Una vez montado el automatismo, la persona responsable del montaje del mismo deberá extender una declaración de conformidad CE para la instalación de la puerta conforme a la Directiva de máquinas 2006/42/CE y colocar el símbolo de marcado CE y una placa indicadora de tipo.

Esto es aplicable asimismo para el ámbito privado siempre que el automatismo se haya incorporado a una puerta accionada manualmente. Esta documentación, así como las instrucciones de montaje y de servicio del automatismo, quedan a cargo del usuario.

- El automatismo está diseñado exclusivamente para abrir y cerrar instalaciones de puertas batientes de 1 y 2 hojas. Cualquier otra utilización diferente a la arriba especificada no será considerada conforme al uso previsto.
- El fabricante no se hace responsable de los daños generados por un uso diferente al uso previsto, y la garantía quedará anulada. El usuario es el único responsable.
- El automatismo debe utilizarse únicamente en perfecto estado técnico, así como de forma correcta, segura y consciente de los posibles peligros derivados. Observe las instrucciones de montaje y servicio.
- Utilice el automatismo twist 200 E exclusivamente con un controlador DSTA-24.
- Utilice el automatismo twist 200 E y el controlador DSTA-24 únicamente en un ámbito privado no industrial.
- Subsane de inmediato las averías.
- Utilice el automatismo solo en puertas que cumplan con las normas y directivas vigentes, p. ej., EN 12453, EN 12604, EN 12605.
- Respete las distancias de seguridad entre la hoja de la puerta y el entorno según se especifica en la norma EN 12604.
- Utilice exclusivamente hojas de puerta estables y a prueba de torsión. Al abrir y cerrarse, las hojas de la puerta no debe doblarse ni torcerse.
- Asegure una holgura mínima de las hojas de la puerta en las bisagras.

Uso contrario a lo previsto

- La apertura y cierre de trampillas, p. ej., para el acceso a tejados o similares.
- El funcionamiento con 2 twist 200 E, en un ala no está autorizado.

Funcionamiento mixto

- El funcionamiento mixto de 1x twist 200 E y 1x twist XL o twist 350 es posible exclusivamente en combinación con el controlador DTA-1 y el set de adaptación «twist XS» (Número de referencia: 3248V000).

Indicaciones generales

Dimensiones admisibles de la hoja de la puerta

- Pendiente de la puerta: 0 %

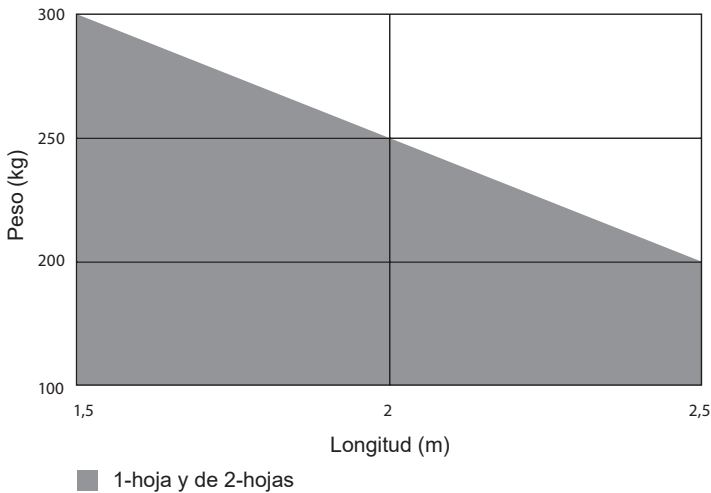


Tabla de relleno

Altura (m)	Relleno (%)		
	1,5	2	2,5
2	70	60	50
1,5	90	80	70
1	100	100	100
0,5	100	100	100
Longitud (m)	1,5	2	2,5

Datos válidos con una medida B de 260 mm y una medida A de 80 mm. Valores calculados con un grosor de la hoja de la puerta de 50 mm y punto de giro centrado, relativos al peso de puerta máximo indicado.

Con puertas elevadoras



¡ATENCIÓN!

¡Riesgo de sufrir lesiones debido a la caída descontrolada en estado desbloqueado de puertas elevadoras sin compensación de peso!

- Utilice exclusivamente puertas elevadoras con compensación de peso.
- Utilice exclusivamente puertas elevadoras con herrajes especiales: Herraje de puerta (Número de referencia: 3129V001, hoja de puerta izquierda). Herraje de puerta (Número de referencia: 3129V003, hoja de puerta derecha).

- Peso: máx. 120 kg
- Longitud: mín. 0,825 m
máx. 2,5 m
- Pendiente de la puerta: máx. 10 %

Datos técnicos

	twist 200 E
Tensión de red	CA 220–240 V
Frecuencia nominal	50–60 Hz
Posiciones de memoria en el receptor	112 ⁽¹⁾ 40/450 ⁽²⁾
Duración de conexión	S3 = 15 %
Recorrido	390 mm
Temperatura de servicio	↕ -30 °C a ↕ +70 °C
Emisiones según entorno de uso	47 dB(A)
Grado de protección IP del controlador	IP65
Grado de protección IP del automatismo	IP44
Clase de protección	I
Velocidad máx. de arrastre	16,5 mm/s
Fuerza de presión y de tracción máx. por hoja	2.000 N
Fuerza nominal, de presión y de tracción por hoja	660 N
Consumo de potencia máx. por hoja	140 W
Consumo de corriente máx. por hoja	0,8 A
Consumo de potencia nominal por hoja	75 W
Consumo de corriente nominal por hoja	0,45 A
Consumo de potencia en modo de ahorro energético	2,9 W
Peso de la puerta máx. por hoja*	300 kg
Longitud mín. de las hojas por hoja	0,825 m
Longitud máx. de las hojas** por hoja	2,5 m
Pendiente de la puerta***	10 %

* Con una anchura de hoja máx. de 1,5 m, instalación de 1 hoja.

** Con máx. 200 kg.

*** Véase «Con puertas elevadoras» en la página 5.

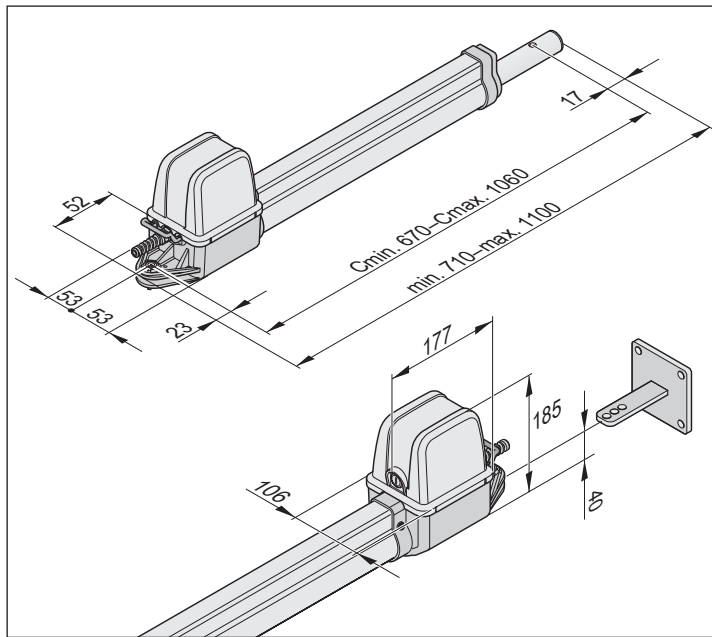
⁽¹⁾ 112 Somloq Rollingcode

⁽²⁾ 40 SOMloq2 (Memo 450)

Indicaciones generales

Dimensiones

Todas las medidas se indican en mm.



Declaración de conformidad simplificada

Con la presente, **SOMMER Antriebs- und Funktechnik GmbH** declara que la instalación por radio (twist 200 E) cumple con la Directiva 2014/53/UE. Puede encontrar el texto completo de la declaración de conformidad UE para la instalación de radio aquí:



<https://som4.me/mrl>

Descripción de funcionamiento



¡AVISO!

Las posiciones finales («puerta abierta» y «puerta cerrada») se ajustan con los interruptores internos de fin de carrera del automatismo y se detectan durante el funcionamiento.

La extensión y retracción del tubo telescópico genera la apertura o cierre de la hoja de la puerta. Al alcanzarse las posiciones finales establecidas, el automatismo desconecta automáticamente a través de los interruptores de fin de carrera.

Cierre de la puerta



¡AVISO!

Es obligatorio un tope final mecánico en las posiciones finales puerta ABIERTA y puerta CERRADA. Es posible utilizar una cerradura eléctrica como bloqueo adicional.

La hoja de la puerta no necesita cierre para el bloqueo, ya que el automatismo cuenta con parada automática. La puerta no puede abrirse a la fuerza manualmente sin dañar el automatismo o los herrajes.

Accionamiento remoto

El automatismo puede accionarse con el emisor de mano suministrado. Para ello es preciso programar el emisor de mano en el receptor.

Dispositivos seguridad

El controlador cuenta con un control automático de fuerzas. La fuerza necesaria se programa durante un desplazamiento de programación.

Si el automatismo precisa de una fuerza mayor a la programada, se detiene e invierte el movimiento.

Es posible conectar diferentes dispositivos de seguridad al controlador, véase el capítulo «Funciones y conexiones».

Ejemplos:

- Fotocélula
- Regleta de contacto de seguridad con unidad de evaluación separada

Indicaciones generales

Declaración de incorporación

para el montaje de una cuasimáquina
según la directiva de máquinas 2006/42/CE, anexo II, parte 1 B

SOMMER Antriebs- und Funktechnik GmbH
Hans-Böckler-Straße 27
73230 Kirchheim/Teck
Germany

declara, con la presente, que el controlador

twist 200 E

en concordancia con la

- Directiva de máquinas 2006/42/CE
- Directiva de baja tensión 2014/35/UE
- Directiva de compatibilidad electromagnética 2014/30/UE
- Directiva RAEE 2011/65/UE

desarrollados, diseñados y fabricados.

Se han aplicado las siguientes normas:

- | | |
|---|---|
| • EN ISO 13849-1, PL «C» Cat. 2 | Seguridad de las máquinas. Partes de los sistemas de mando relativas a la seguridad – Parte 1: Principios generales para el diseño |
| • EN 60335-1/2, en la medida en que sea aplicable | Seguridad de aparatos eléct./automatismos para puertas |
| • EN 61000-6-3 | Compatibilidad electromagnética (CEM) – Emisión de interferencias |
| • EN 61000-6-2 | Compatibilidad electromagnética (CEM) – Resistencia a las interferencias |
| • EN 60335-2-103 | Seguridad de los aparatos electrodomésticos y análogos – Parte 2: Requisitos especiales de los automatismos para portones, puertas y ventanas |

Se cumplen los requisitos del anexo 1 de la Directiva de máquinas 2006/42/CE siguientes:

1.1.2, 1.1.3, 1.1.5, 1.2.1, 1.2.2, 1.2.3, 1.2.4, 1.2.6, 1.3.2, 1.3.4, 1.3.7, 1.5.1, 1.5.4, 1.5.6, 1.5.14, 1.6.1, 1.6.2, 1.6.3, 1.7.1, 1.7.3, 1.7.4

La documentación técnica especial ha sido elaborada conforme al Anexo VII parte B y a requerimiento se enviará electrónicamente a la entidad competente.

La cuasimáquina está destinada únicamente a ser incorporada a una instalación de puertas para formar una máquina a la que se aplique la presente Directiva de máquinas 2006/42/CE. Queda prohibida la puesta en marcha de la instalación de puerta hasta que no se haya determinado que todo el equipo cumple las estipulaciones de las directivas CE arriba indicadas.

El representante autorizado para la elaboración de las documentaciones técnicas es el abajo firmante.



i.V.

Jochen Lude
Responsable de documentación

Kirchheim, 20.12.2021

Preparativos para el montaje

Indicaciones de seguridad



¡ATENCIÓN! ¡PELIGRO DE DESTRUCCIÓN DEBIDO A PICOS DE TENSIÓN!

Los picos de tensión, p. ej., debidos a equipos de soldadura, pueden destruir el controlador.

- No conecte el controlador a la alimentación de corriente hasta no haber finalizado todos los trabajos de montaje.

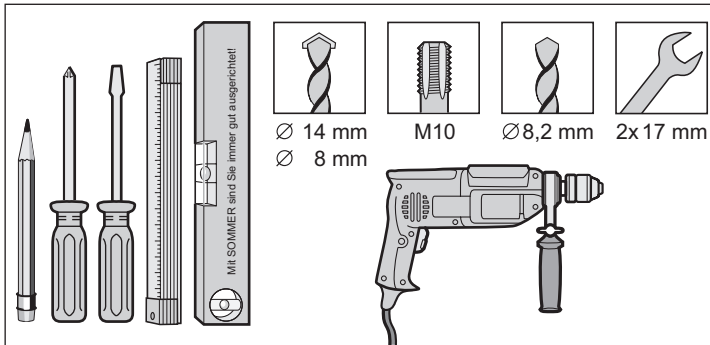


¡ATENCIÓN!

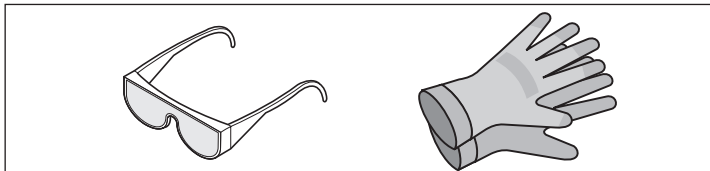
Antes de efectuar cualquier tarea en la puerta o el automatismo, desconecte la tensión del controlador y protéjalo contra una reconexión.

- Tienda los cables en tubos vacíos homologados para el uso previsto, p. ej., para el tendido a tierra.
- Encargue la conexión del controlador a la alimentación de corriente exclusivamente a un técnico electricista.
- Realice el montaje conforme las instrucciones de montaje y servicio.
- Antes de montar el automatismo, ponga fuera de servicio o desmonte los dispositivos de bloqueo (p. ej., cierres eléctricos o rieles de bloqueo).
- Asegure que la fijación en el poste o el pilar y las hojas sea estable, ya que durante la apertura y el cierre de la puerta pueden originarse fuerzas elevadas.
- Las chispas procedentes, p. ej., de trabajos de soldadura en postes u hojas de la puerta pueden dañar el automatismo. Antes de realizar trabajos de soldadura, cubra o desmonte el automatismo.
- Si se utiliza un pulsador para abrir o cerrar la puerta, monte el pulsador fuera del alcance de los niños a una altura mínima de 1,6 m.
- Utilice únicamente material de fijación homologado.

Herramientas requeridas



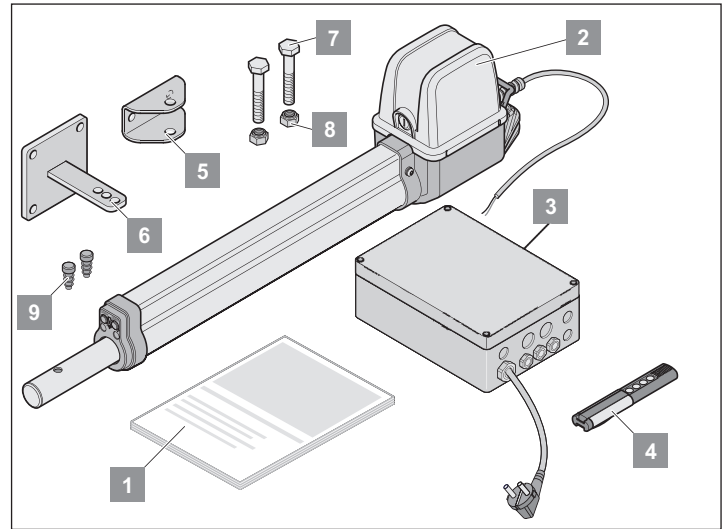
Equipo de protección personal



- Gafas de protección (para el taladrado)
- Guantes de trabajo

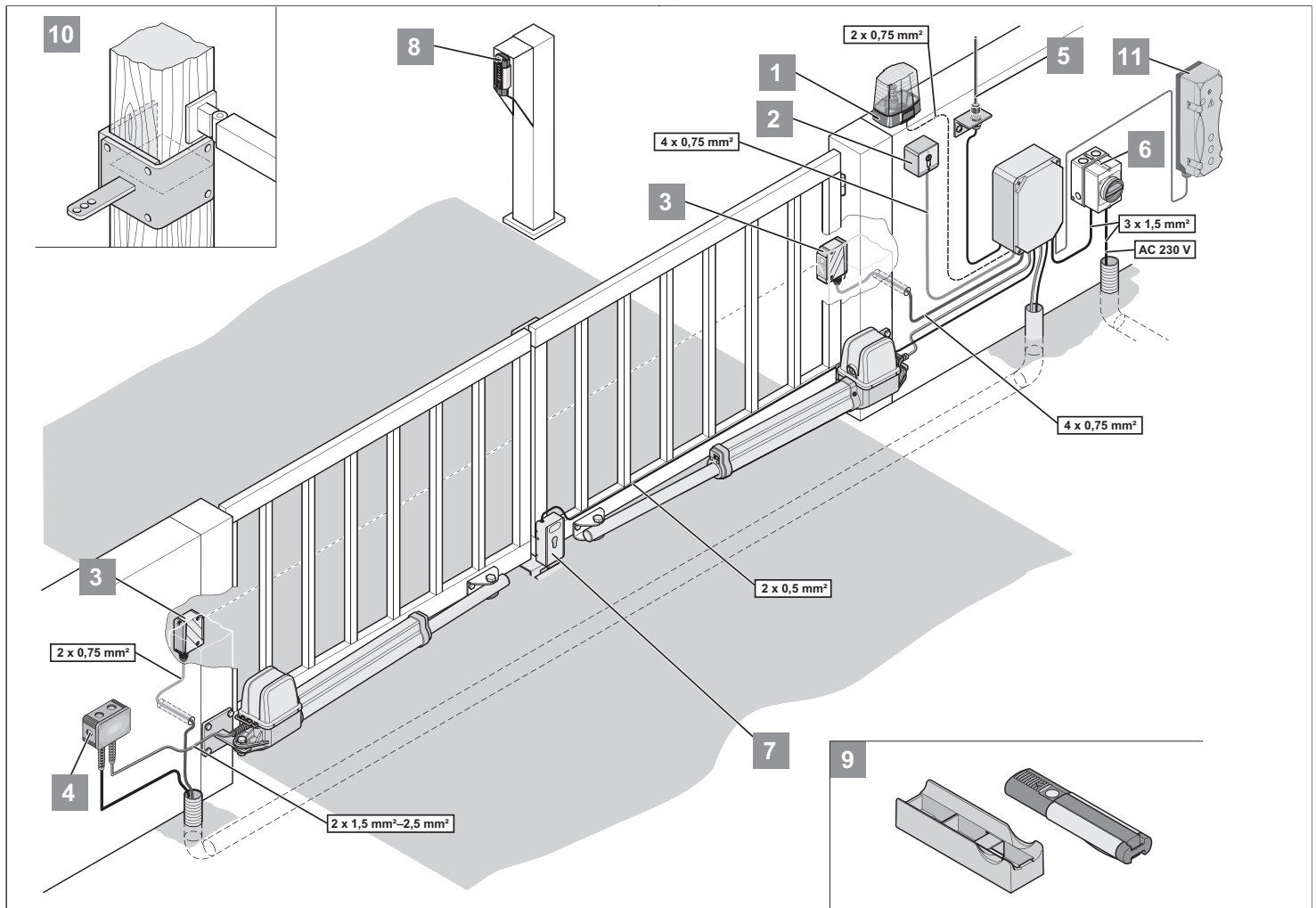
Volumen de suministro

- Compruebe el volumen de suministro antes del montaje con el fin de evitar trabajos y costes innecesarios.
- El volumen de suministro puede diferir en función del modelo del automatismo.



Juego completo		1 hoja	2 hojas
Peso		9,1 kg	13,8 kg
Embalaje (L x An x Al):		800 x 200 x 200 mm	
1	Instrucciones de montaje y de servicio	1x	1x
2	Automatismo con cable	1x	2x
3	Controlador en la carcasa (incl. receptor de radio, transformador y conector de red)	1x	1x
4	Emisor de mano incl. pila	1x	1x
5	Herraje para hoja de puerta	1x	2x
6	Herraje para poste/pilar	1x	2x
7	Tornillo hex. (M10 x 55 mm)	2x	4x
8	Tuerca de retención (M10)	2x	4x
9	Tapones de lamas	2x	4x

Montaje



1	Luz de advertencia CC 24 V/24 W
2	Interruptor de llave (1 o 2 contactos)
3	Fotocélula
4	Juego de cables de conexión de 7 m (IP67)
5	Antena externa (incl. cable)
6	Interruptor principal (con posibilidad de cierre con llave)
7	Cierre eléctrico de CC 24 V
8	Telecodey
9	Soporte para vehículo o de pared para emisor de mano
10	Herraje de poste de madera
11	Accu 2.2

Consejos para el montaje

Determine el lugar de montaje del controlador junto con el usuario.

Monte la carcasa fuera de la vista de personas no autorizadas con el fin de impedir daños intencionados en la carcasa y el controlador.

Monte en la puerta un tope de suelo o un listón:

- Longitud de la hoja de la puerta superior a 2 m
- Puerta de 2 hojas

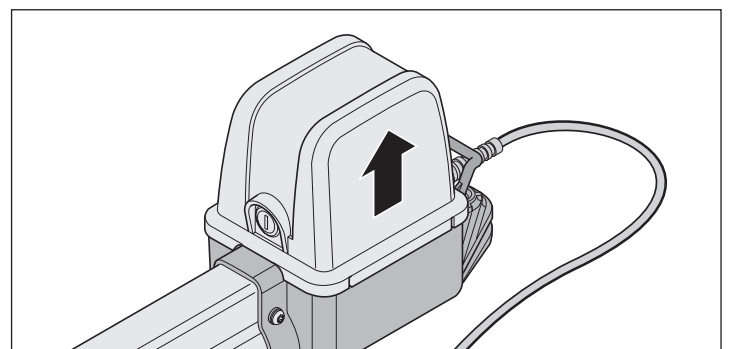


¡AVISO!

Otros generadores de impulsos son: emisor de mano, Telecodey, pulsador interno por radio e interruptor de llave. En el caso de utilizar un emisor de mano, un Telecodey o un pulsador interior por radio, no es preciso instalar un cable de conexión para el automatismo.

Posición de montaje del automatismo

Monte el automatismo en horizontal. Tenga en cuenta la posición del motor – el motor debe señalar siempre hacia arriba.



Montaje

Tabla de medidas A/B (valores orientativos)



¡AVISO!

Antes del montaje, determine las medidas A y B.
Sin las medidas A y B, el automatismo no puede instalarse ni funcionar correctamente.

- Observe las medidas diferentes de postes y pilares.

Campos blancos: Zona de montaje solo para puertas horizontales

Campos grises: Zona de montaje para puertas elevadoras y horizontales

Atención: Utilice exclusivamente puertas elevadoras con herrajes especiales: Herraje de puerta (Número de referencia: 3129V001, hoja de puerta izquierda). Herraje de puerta (Número de referencia: 3129V003, hoja de puerta derecha).

B	A		80	100	120	140	160	180	200	220	240	260	Anchura máx. de hoja Sin cierre eléctrico								
	C	C1																			
100	851	221	875	245	918	288	957	327	994	363	1026	396	1041	411	1043	413	1051	421	1040	410	1,5 m
			90°	93°	105°	113°	118°	120°	115°	108°	102°	98°									
120	872	242	896	266	935	305	968	338	1194	374	1035	405	1041	411	1042	412	1040	410	1037	407	
			90°	93°	103°	108°	113°	115°	108°	102°	97°	93°									
140	894	264	918	288	951	321	987	357	1018	388	1048	418	1040	410	1040	410	1038	408	1043	412	2,5 m
			90°	93°	100°	107°	110°	112°	101°	96°	92°	90°									
160	916	286	940	310	971	341	1001	371	1035	405	1049	419	1051	421	1040	410					
			90°	93°	99°	103°	108°	104°	98°	91°											
180	938	308	961	332	991	361	1021	391	1050	420	1041	410	1050	420							
			90°	93°	98°	102°	105°	94°	92°												
200	961	331	984	354	1010	380	1039	409	1042	412											
			90°	93°	96°	100°	93°														
220	983	354	1008	378	1032	403	1051	421													
			90°	93°	96°	95°															
240	1007	377	1031	401																	
			90°	93°																	
260	1030	400																			
			90°																		



¡AVISO!

Elija las medidas A y B de forma que se alcance el ángulo de apertura deseado (D). El ángulo de apertura indicado es un valor orientativo para el ángulo mayor posible.

En caso de anchuras de hoja superiores a 1,5 m y con la puerta completamente cerrada, la medida B debe ser al menos de 140 mm.

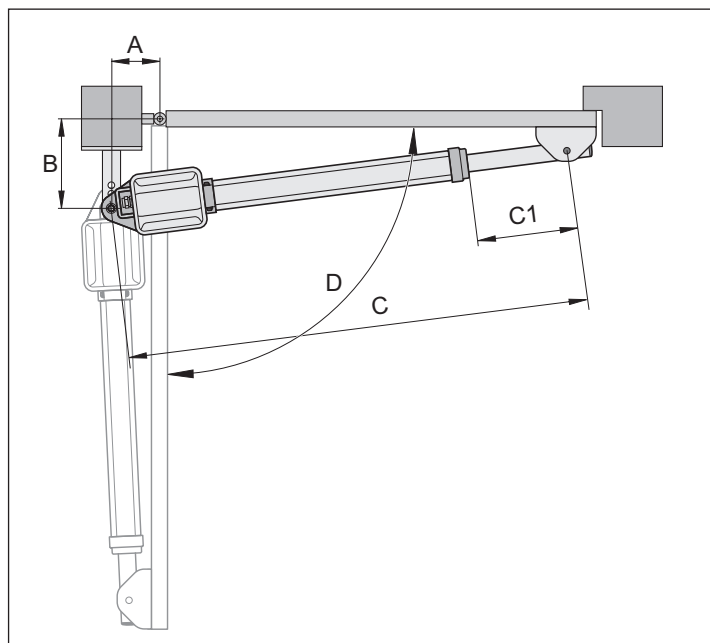
Los datos de la tabla pueden diferir en función del mecanismo de la puerta, por lo que deberán comprobarse con antelación.



¡AVISO!

Los valores orientativos de la tabla se han calculado de acuerdo con los datos siguientes:

- Velocidad del viento de 28,3 m/s
- Altura de la puerta de 2,0 m
- Anchura de la puerta de 2,5 m
- Relleno de la puerta del 35 %, distribuido homogéneamente
- Sin cierre eléctrico



Montaje

Herrajes



¡AVISO!

La resistencia de los herrajes suministrados está adaptada al automatismo. Si se utilizan otros herrajes, la garantía quedará invalidada.



¡AVISO!

La medida B debe ser al menos de 100 mm (véase «Tabla de medidas A/B»). Compense las medidas B menores utilizando una arandela distanciadora debajo del herraje del poste.

- Respete las distancias entre el hoja de la puerta y los postes o entre la hoja y el automatismo de acuerdo a las normas en vigor actuales.



¡ATENCIÓN!

Utilice únicamente material de fijación homologado.

- Fije los herrajes en pilares de piedra u hormigón con tacos expansible o anclajes de unión adhesiva. La fijación no debe aflojarse durante el funcionamiento.
- Las chispas procedentes, p. ej., de trabajos de soldadura en postes u hojas de la puerta pueden dañar el automatismo. Antes de realizar trabajos de soldadura, cubra o desmonte el automatismo.



¡ATENCIÓN!

Los restos de soldadura y trabajos de lijado aceleran la corrosión de los herrajes.

- Después de realizar el montaje, no lleve a cabo trabajos de soldadura ni de lijado en los herrajes.

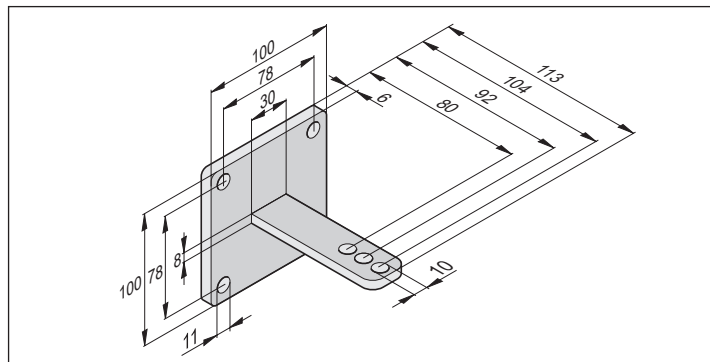
Postes de acero

- Observe el grosor de la pared del poste.
- Suelde o atornille el herraje directamente al poste de acero.

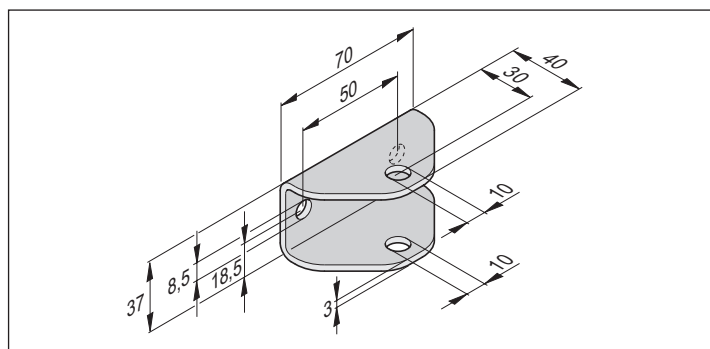
Pilares de piedra u hormigón

- Respete la distancia entre los orificios de fijación y el borde del pilar. La distancia depende del tipo de taco expansible o anclaje de unión adhesiva utilizados. Observe las recomendaciones de los fabricantes.

Herraje para postes o pilares

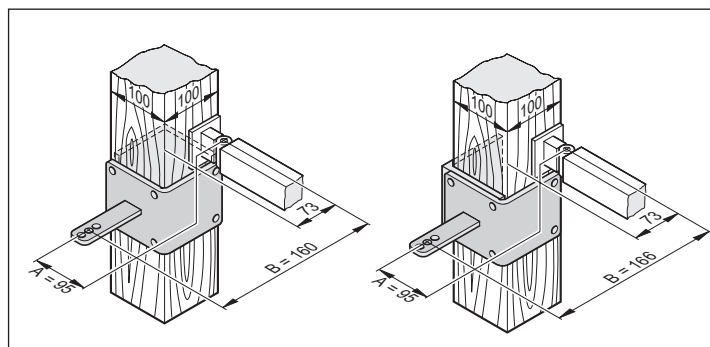


Herraje para hojas de puerta



Herraje de poste de madera

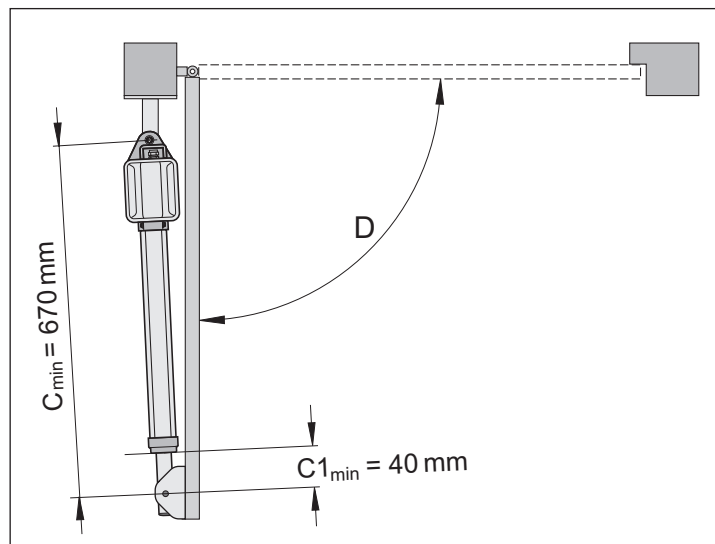
Disponible como accesorio.



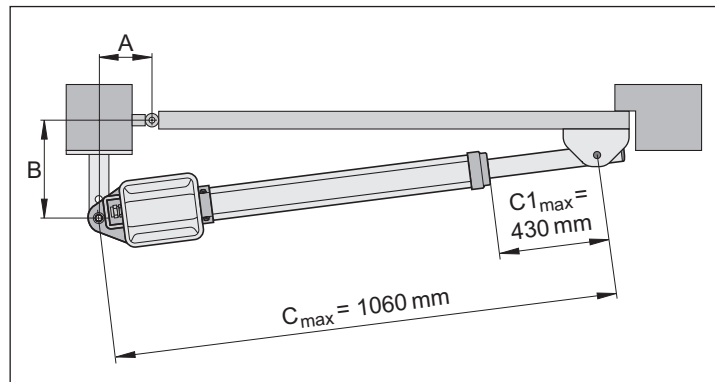
Montaje

Montar los herrajes

1. Cierre la puerta manualmente.
2. Compare las medidas A y B con la tabla de medidas A/B.
3. Fije provisionalmente el herraje del poste o del pilar (p. ej., con un sargento).
4. Compruebe la posición y las medidas de montaje.
⇒ Respete una distancia mín. respecto al suelo de 50 mm.
5. Fije el herraje del poste o del pilar.



6. Lleve la puerta con la mano a la posición deseada de «puerta ABIERTA». Observe el ángulo de apertura máximo posible D en la tabla de medidas A/B.
7. Enganche el automatismo en el herraje del poste y asegúrelo con un tornillo.
⇒ El tubo telescópico del automatismo se suministra retraído al máximo.
8. Desenrosque el tubo telescópico al menos hasta $C1_{min}$.
9. Fije el herraje de la hoja de la puerta al tubo telescópico.
10. Introduzca el tornillo desde arriba.
11. Fije el herraje de la hoja de la puerta provisionalmente (p. ej., con un sargento).
12. Desbloquee el automatismo, véase el capítulo «Desbloquear y bloquear el automatismo».
13. Cierre la puerta manualmente.



i ¡AVISO!
Cuanto menor sea la medida C1, mayor será la estabilidad.

14. Mida la medida C1 y ajústela entre $C1_{min}$ y $C1_{max}$.
No exceda $C1_{max}$.

15. Compruebe la alineación horizontal del automatismo en las posiciones:
 - «Puerta abierta»
 - «Puerta cerrada»
 - Abierta 45°
16. Compruebe la posición del herraje de la hoja de la puerta.
17. Fije el herraje de la hoja de la puerta.
18. Apriete las tuercas de los tornillos de sujeción (del automatismo al herraje) solo de modo que la puerta pueda girarse fácilmente con el automatismo.

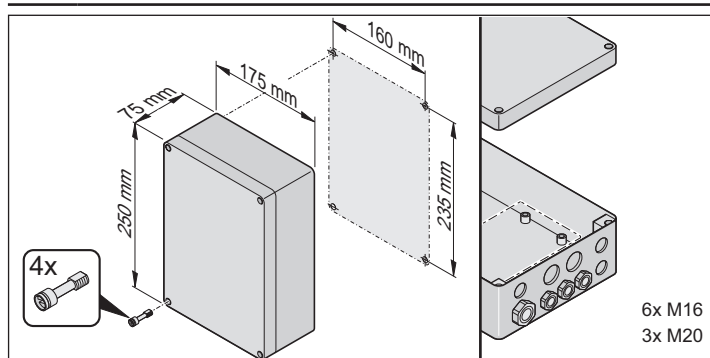
Montar el controlador



¡ATENCIÓN! ¡PELIGRO DE DESTRUCCIÓN POR LA HUMEDAD!

La penetración de humedad puede destruir el controlador.

- Atornille la carcasa exclusivamente en los puntos de fijación previstos para tal fin.
- Monte la carcasa en posición vertical con las entradas de cable hacia abajo.
- Sección permitida de cables de las entradas de cable: de 1,5 mm² a 2,5 mm². En caso de secciones de cables menores, monte reductores en las entradas de cable.
- Coloque la tapa a ras.



Conectar el controlador a la red eléctrica (CA 230 V)



¡ATENCIÓN! ¡PELIGRO DE DESCARGA ELÉCTRICA!

¡El controlador debe conectarse a la red eléctrica por un técnico electricista!

- Efectúe la conexión a red conforme a la norma EN 12453 (dispositivo de desconexión de red en todos los polos).
- Antes de efectuar cualquier tarea en la puerta o el automatismo, desconecte la tensión de la instalación y protéjala contra una reconexión.



¡ATENCIÓN!

El cable de red suministrado no está homologado para el uso continuo ni en exteriores.

- Utilice el cable de red únicamente para el montaje y la puesta en servicio de los automatismos.
- Una vez concluido el montaje y la puesta en servicio: sustituya el cable de red por un cable tendido de forma fija.



¡AVISO!

A fin de garantizar el funcionamiento de la instalación técnica, recomendamos respetar las longitudes máximas y las secciones mínimas especificadas para los cables de corriente!

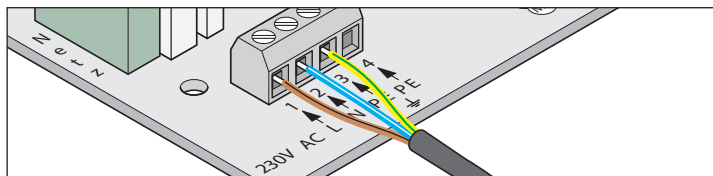
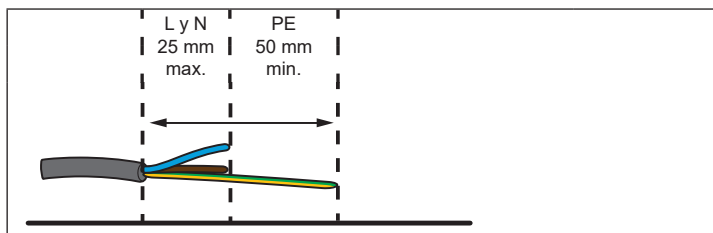
Cables de conexión	Cables de señal
Longitud máxima 20 m	Longitud máxima 25 m
Sección mínima 1,5 mm ²	

Secciones de cable autorizadas para todos los bornes:
1 mm²–2,5 mm².



¡AVISO!

- ¡Pele el cable de alimentación de red una vez se encuentre en la carcasa!
- Introduzca el revestimiento del cable de conexión hasta la carcasa del controlador.
- Pele los cables según se muestra en la figura.



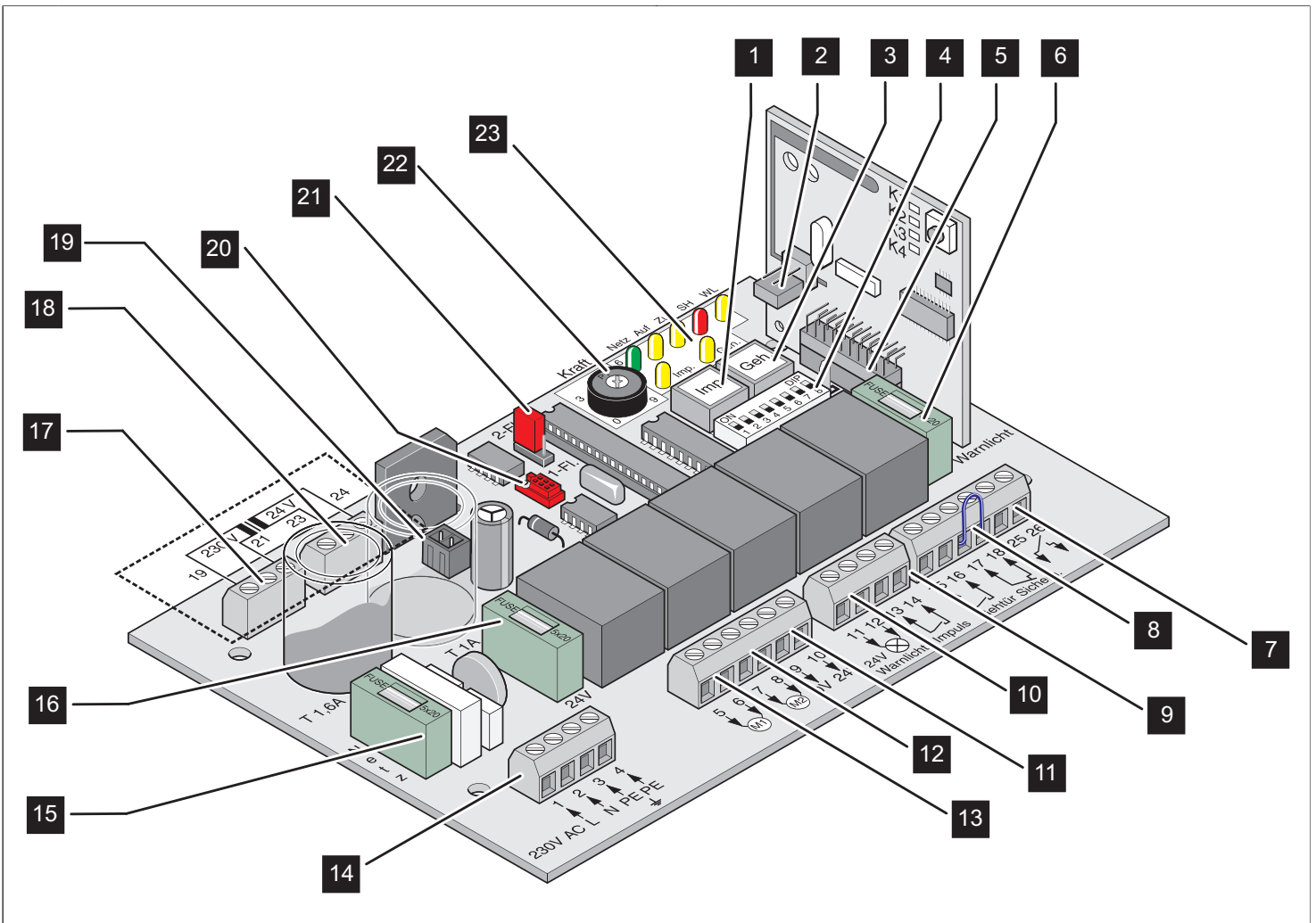
Borne	Designación	Descripción
1	L	Conductor externo AC 230 V
2	N	Conductor neutro
3 + 4	PE	Conductor de protección



¡AVISO!

Asegure los cables con sujetacables para evitar que se desplacen.

Montaje



1. Pulsador (Imp.)
2. Conexión para la antena externa
3. Pulsador (Paso)
4. Interruptores DIP
5. Enchufe para radio
6. Fusible luz de advertencia (11, 12), lento, 1 A
7. Contacto de relé sin potencial
8. Conexión de dispositivo de seguridad
9. Conexión de pulsador
10. Conexión luz de advertencia
11. Conexión consumidor externo
12. Conexión del motor 2 (M2)
13. Conexión del motor 1 (M1)
14. Conexión de red
15. Fusible de red, lento, 1,6 A
16. Fusible CC 24 V (9, 10), lento, 1 A
17. Transformador primario
18. Transformador secundario
19. Enchufe Accu (Conexión para batería)
20. Interfaz TorMinal
21. Puerta de (1 hoja, 2 hojas)
22. Potenciómetro (Gate 2) para tolerancia de fuerza de motor 2 (M2)
23. Diodos luminiscentes

Montaje

Conectar el automatismo al controlador



¡ATENCIÓN! ¡PELIGRO DE DESCARGA ELÉCTRICA!

Antes de efectuar cualquier tarea en la puerta o el automatismo, desconecte la tensión de la instalación y protéjala contra una reconexión.

El controlador solo detecta correctamente el automatismo tras desconectar la alimentación eléctrica.



¡ATENCIÓN!

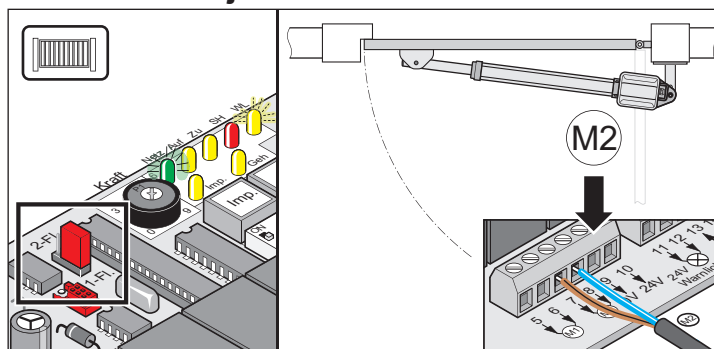
No conecte nunca el automatismo directamente a la red eléctrica de CA 230 V. ¡Riesgo de sufrir una descarga eléctrica mortal!



¡AVISO!

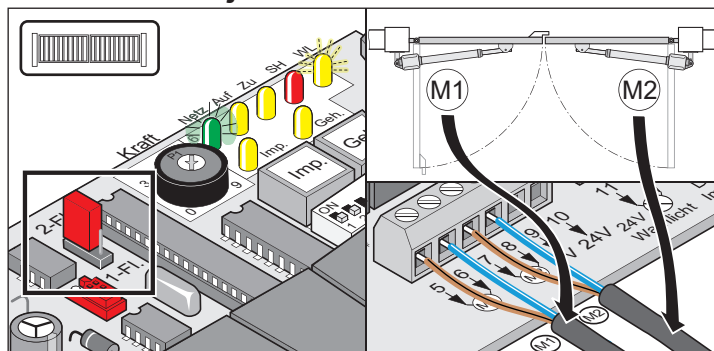
¡Observe el ajuste del puente para instalaciones de puertas de 1 y 2 hojas!

Puerta de 1 hoja



Borne	Designación	Descripción
7	M2	Cable de motor marrón
8	M2	Cable de motor azul

Puerta de 2 hojas



Borne	Designación	Descripción
5	M1	Cable de motor marrón
6	M1	Cable de motor azul
7	M2	Cable de motor marrón
8	M2	Cable de motor azul

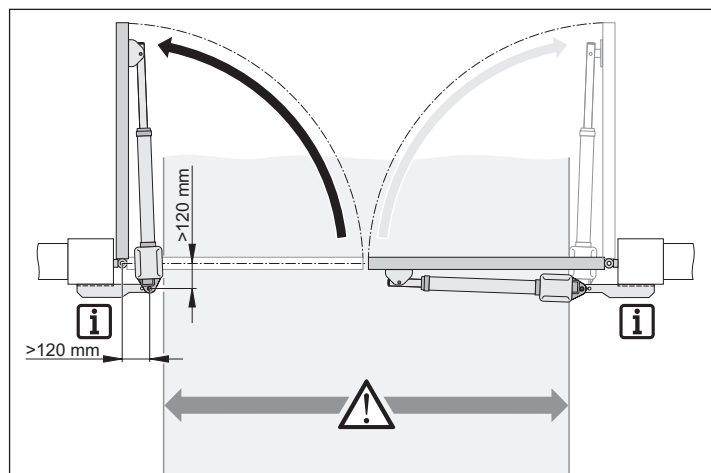
1. Conecte y ajuste el motor 1 (M1) de la hoja fija. (Hoja fija: la hoja de la puerta que se abre en segundo lugar y que se cierra primera)
2. Conecte y ajuste el motor 2 (M2) de la hoja de paso al controlador. (Hoja de paso: la hoja de la puerta que se abre en primer lugar y que se cierra en segundo)
3. Ajuste a OFF todos los interruptores DIP.
4. Coloque el puente: ajuste una puerta de 1 o 2 hojas.
5. Conecte el controlador a la red eléctrica.
 - ⇒ El LED «Red» se ilumina.
 - ⇒ El LED «WL» parpadea.

Posición de montaje: «Abrir puerta hacia fuera»



¡AVISO!

Los herrajes para postes de puerta ilustrados en el siguiente gráfico son ejemplos de herrajes. Estos herrajes deben fabricarse individualmente por un fabricante de estructuras metálicas o de puertas en función del tamaño de la puerta y del poste.



¡ATENCIÓN!

En función de la posición de montaje, los automatismos invaden aprox. 150 mm en cada lado el paso reduciendo así la anchura de paso.

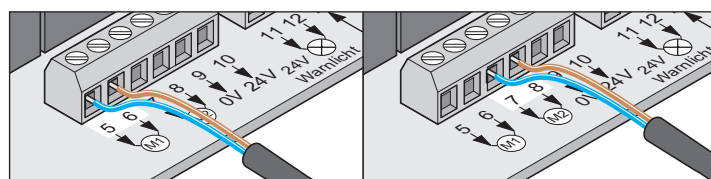
- Intercambie las medidas A/B:
Medida A = medida B en la tabla de medidas A/B.
Medida B = medida A en la tabla de medidas A/B.
- Dimensione los herrajes de los postes o pilares según las medidas A/B.



¡AVISO!

En la posición de montaje «Abrir puerta hacia fuera», la conexión difiere de la conexión estándar. ¡Observe la siguiente imagen de conexión!

- Además, la lógica de los finales de carrera está intercambiada. Véase la indicación en la Página 16.



Puerta de 1 hoja

Borne	Designación	Descripción
7	M2	Cable de motor azul
8	M2	Cable de motor marrón

Puerta de 2 hojas

Borne	Designación	Descripción
5	M1	Cable de motor azul
6	M1	Cable de motor marrón
7	M2	Cable de motor azul
8	M2	Cable de motor marrón

Montaje

Ajustar las posiciones finales

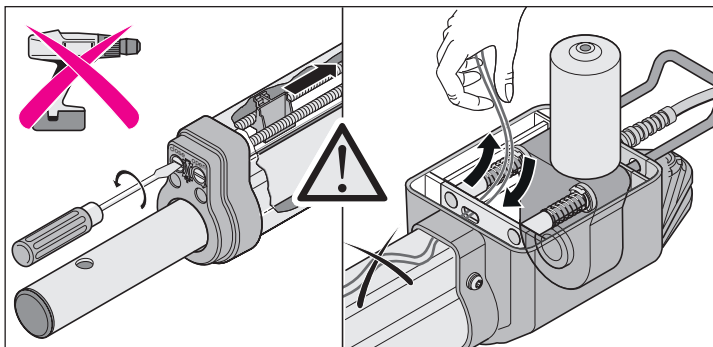
¡ATENCIÓN! ¡PELIGRO DE DESCARGA ELÉCTRICA!
Antes de efectuar cualquier tarea en la puerta o el automatismo, desconecte la tensión de la instalación y protéjala contra una reconexión.

¡ATENCIÓN!
No conecte nunca el automatismo directamente a la red eléctrica de CA 230 V.
¡Riesgo de sufrir una descarga eléctrica mortal!

¡ATENCIÓN!
El ajuste de los interruptores de fin de carrera con un atornillador eléctrico o una herramienta similar destruye los interruptores de fin de carrera.
• Utilice las herramientas recomendadas.

¡ATENCIÓN!
Los cables de conexión pueden quedar aprisionados en el tubo telescópico durante el ajuste de los interruptores de fin de carrera.
• Al ajustar los finales de carrera, por lo general debería guiar y volver a unir el cable de conexión para evitar que los hilos se atasquen y queden aprisionados en la carcasa.

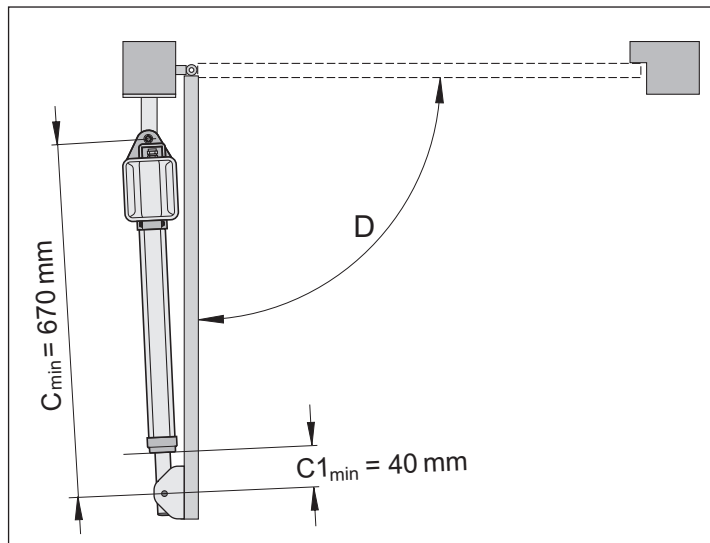
¡AVISO!
En la posición de montaje «Abrir puerta hacia fuera» véase la Página 15, se intercambia la lógica de los finales de carrera. La posición final de «puerta ABIERTA» se ajusta mediante el tornillo «close» y la posición final de «puerta CERRADA», a través del tornillo «open».



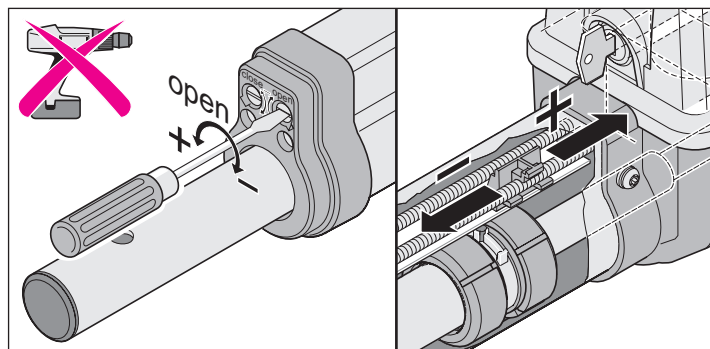
¡AVISO!
Ajustando los interruptores de fin de carrera se logra lo siguiente:

- El automatismo está lo más rígido posible en la posición final «puerta cerrada».
- Se aprovecha al máximo el recorrido posible.
- Solo es necesario ajustar un interruptor de fin de carrera en la posición final «puerta cerrada».

1. Ajustar la posición final de puerta abierta «open»



¡AVISO!
La posición final de puerta «ABIERTA/open» está preajustada a $C1_{min}$.

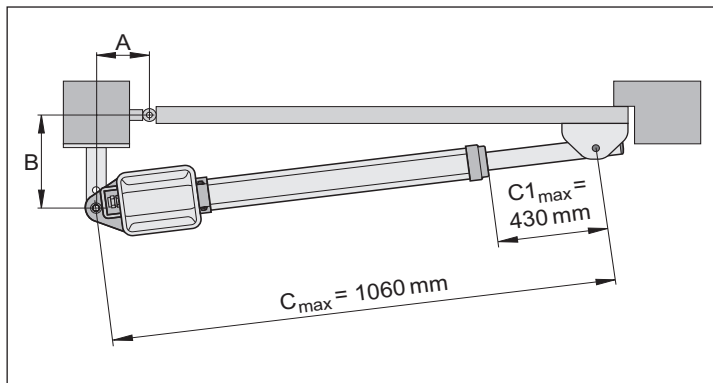


Si fuera necesario, reajuste la posición final con un destornillador.

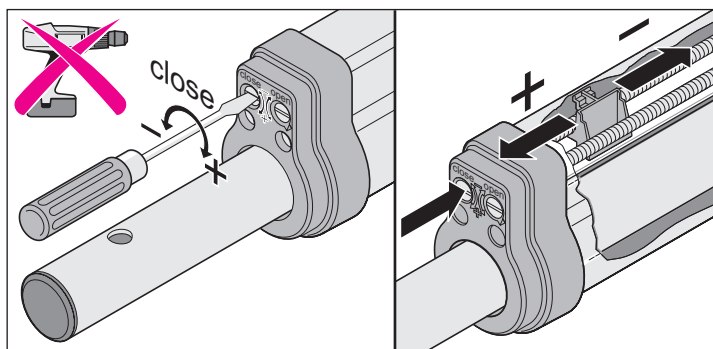
- Prolongar el recorrido: gire el tornillo de ajuste «open» en la dirección (+).
- Acortar el recorrido: gire el tornillo de ajuste «open» en la dirección (-).

Montaje

2. Ajustar la posición final de puerta cerrada «close»



¡AVISO!
La posición final de puerta cerrada «close» está preajustada a $C1_{max}$. No exceda los valores máximos: $C1_{max}$ y C_{max} .



Si fuera necesario, reajuste la posición final con un destornillador.

- Prolongar el recorrido: gire el tornillo de ajuste «close» en la dirección (+).
- Acortar el recorrido: gire el tornillo de ajuste «close» en la dirección (-).

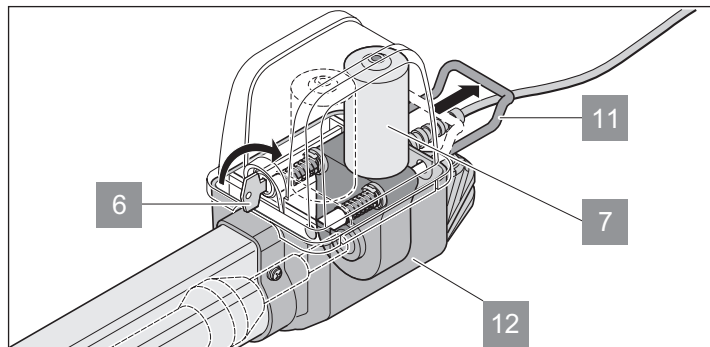
Desbloquear y bloquear el automatismo

¡ATENCIÓN!
Antes de efectuar cualquier tarea en la puerta o el automatismo, desconecte la tensión de la instalación y protéjala contra una reconexión.

¡AVISO!
La palanca de desbloqueo de emergencia solo puede moverse aplicando fuerza. Percibirá claramente cómo queda enclavada.

En caso de apagón, la puerta puede moverse con la mano tras desbloquearse.

Desbloquear el automatismo

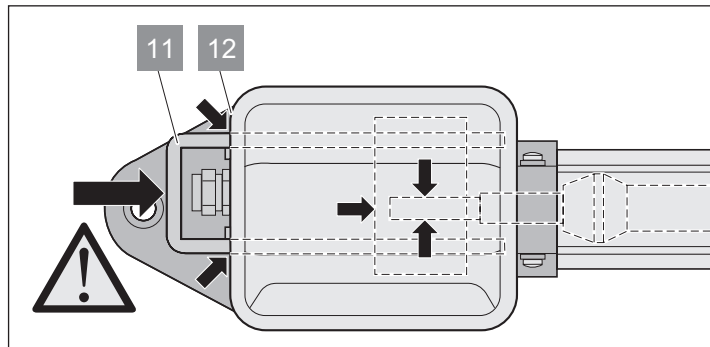


1. Girar la llave (6) 90° a la derecha.
2. Tirar de la abrazadera de emergencia (11) debe quedar alejada de la carcasa (12).
Facilitar el desbloqueo: Mover la hoja de la puerta manualmente.
⇒ El automatismo está desbloqueado.
⇒ La puerta puede moverse con la mano.

Bloquear el automatismo

1. Mover la abrazadera de emergencia (11) hacia la carcasa (12).

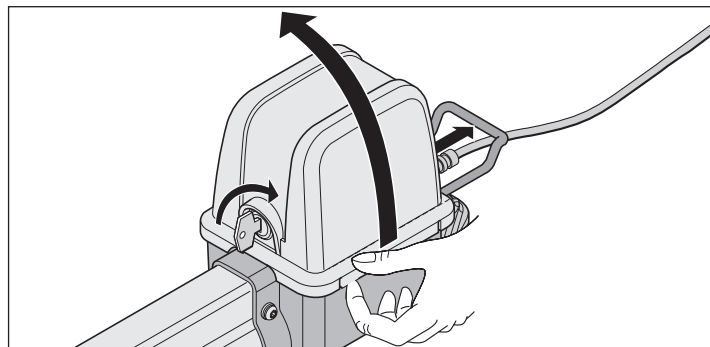
¡AVISO!
La abrazadera de emergencia (11) debe estar casi tocando la carcasa (12). Si el accionamiento no está totalmente enclavado, esto dañará el motor (7).



2. Gire la llave (6) 90° hacia la izquierda.
⇒ La puerta solo puede moverse a través del automatismo.

Retirar la cubierta

¡ATENCIÓN!
Antes de efectuar cualquier tarea en la puerta o el automatismo, desconecte la tensión de la instalación y protéjala contra una reconexión.



Puesta en servicio

Indicaciones de seguridad



¡ATENCIÓN!

Una vez montado el automatismo, la persona responsable del montaje del mismo deberá extender una declaración de conformidad CE para la instalación de la puerta conforme a la directiva de máquinas 2006/42/CE y colocar el símbolo de marcado CE y una placa indicadora de tipo. Esto es aplicable asimismo para el ámbito privado siempre que el automatismo se haya incorporado a una puerta accionada manualmente. Esta documentación, así como las instrucciones de montaje y de servicio del automatismo, quedan a cargo del usuario.



¡ATENCIÓN!

El ajuste de la tolerancia de fuerza es relevante para la seguridad y debe realizarse por personal especializado con el máximo cuidado. Una tolerancia de fuerza excesivamente elevada puede provocar lesiones a personas o animales, así como daños materiales. Seleccione una tolerancia de fuerza lo menor posible con el fin de detectar cualquier obstáculo de una forma rápida y segura.



¡ATENCIÓN!

Realice el recorrido de programación siempre bajo vigilancia, puesto que los automatismos se desplazan con toda su fuerza. Esto supone un peligro para personas, animales u objetos en la zona de movimiento de la puerta.



¡ATENCIÓN!

Antes de empezar a trabajar en la puerta o en el automatismo, desconecte siempre la tensión del controlador y asegúrelo contra la reconexión.

Si hubiera una batería conectada, desenchúfela del cuadro.

- El LED «Status» y la luz de advertencia conectada (accesorios) parpadean durante el recorrido de programación y en estado de parada a modo de aviso óptico.
- Durante la puesta en marcha, se programan y guardan en el controlador la fuerza necesaria para la apertura y cierre, el tiempo de recorrido y el retardo de cierre.

Preparar el servicio continuo



¡AVISO!

Para ajustar los interruptores DIP no deben utilizarse objetos metálicos ya que podrían provocar daños en los interruptores DIP o en la placa. Ajuste los interruptores DIP con un objeto de plástico estrecho y plano.

- Los componentes para la puerta de 1 o 2 hojas están conectados y ajustados, véase el capítulo «Funciones y conexiones».
 - Hay conexión a la red, y el controlador está bajo tensión (CA 230 V): El LED «Red» se ilumina.
 - Los tornillos de fijación de los herrajes se han apretados, y los automatismos pueden moverse ligeramente.
1. Colocar y enclavar la cubierta.
 2. Enclave el bloqueo de emergencia y asegúrelo con un cierre.
 3. Cierre la puerta.
 4. Compruebe el ajuste del puente para el funcionamiento de 1 o 2 hojas (véase el capítulo «Puente»).

Ajustar la tolerancia de fuerza



¡AVISO!

Una vez montado el automatismo, la persona responsable del montaje del mismo deberá extender una declaración de conformidad CE para la instalación de la puerta conforme a la normativa sobre maquinaria 2006/42/CE y colocar el símbolo de marcado CE y una placa indicadora de tipo. Esto es aplicable asimismo para el ámbito privado siempre que el automatismo se haya incorporado a una puerta accionada manualmente. Esta documentación, así como las instrucciones de montaje y de servicio del automatismo, quedan a cargo del usuario.



¡ATENCIÓN!

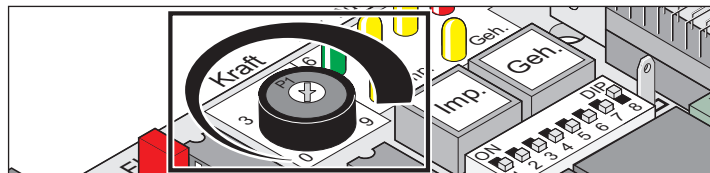
El ajuste de la tolerancia de fuerza es relevante para la seguridad y debe realizarse por personal especializado con el máximo cuidado. Una tolerancia de fuerza excesivamente elevada puede provocar lesiones a personas o animales, así como daños materiales. Seleccione una tolerancia de fuerza lo menor posible con el fin de detectar cualquier obstáculo de una forma rápida y segura.

- Fuerza máxima = fuerza programada + tolerancia de fuerza (se puede ajustar con el potenciómetro)
- Si la fuerza no es suficiente para abrir o cerrar completamente la puerta, gire el potenciómetro hacia la derecha para aumentar la tolerancia de fuerza.
- Si el ajuste se cambia mientras la puerta se está abriendo o cerrando, el controlador no lo cargará hasta la próxima vez que se abra la puerta.
- Después de ajustar la tolerancia de fuerza es posible que se deban reajustar las posiciones finales.

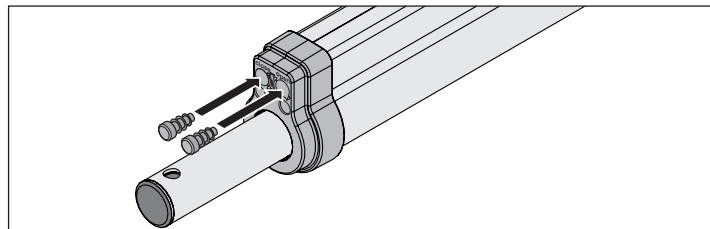
Comprobar la tolerancia de fuerza

Véase Mantenimiento y cuidados/Comprobación periódica.

Ajuste de la tolerancia de fuerza a la fuerza programada automáticamente. El ajuste del potenciómetro se carga con la siguiente puesta en marcha.



- El tope izquierdo del potenciómetro (0) se corresponde con la tolerancia de fuerza mínima, y el tope derecho (9) con la máxima.



- Una vez concluidas las tareas de ajuste, monte los tapones de las lamas.

Activar el servicio continuo

- El LED «WL» (luz de advertencia) parpadea hasta que los valores de fuerzas, tiempos de recorrido y retardo de cierre se han programado y memorizado.



¡AVISO!

Secuencia de cierre de puerta de 2 hojas.

- Primero cierra el motor 1 (M1) de la hoja de la puerta con tope.
- Por último cierra el motor 2 (M2) de la hoja con puerta de paso.

1. Revise el ajuste de los interruptores de fin de carrera.
2. Abra y cierre la puerta.
3. Si el automatismo se desconecta correctamente en las dos posiciones finales: Realice un recorrido de programación.

Puesta en servicio

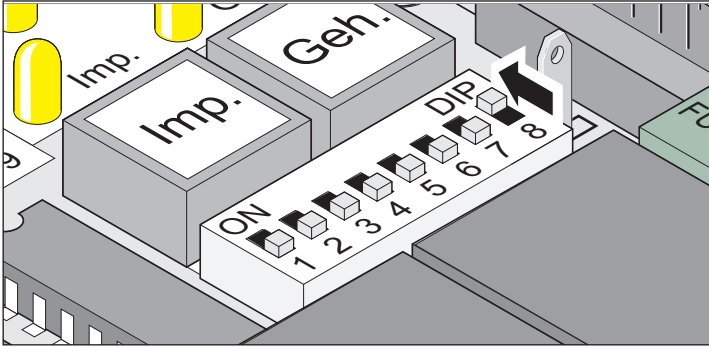
Realizar un recorrido de programación



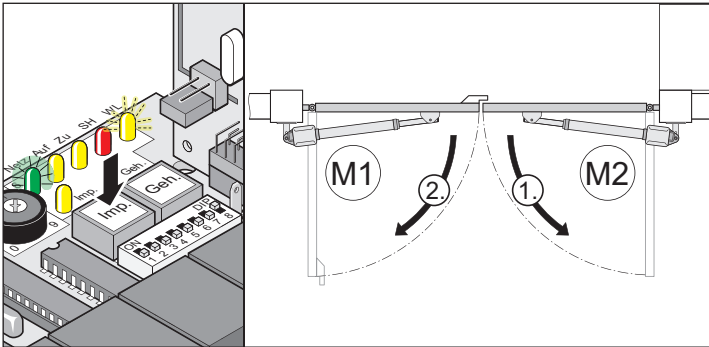
¡ATENCIÓN!

Realice el recorrido de programación siempre bajo vigilancia, puesto que los automatismos se desplazan con toda su fuerza. Esto supone un peligro para personas, animales u objetos en la zona de movimiento de la puerta.

1. Bloquee el automatismo, véase el capítulo «Desbloquear y bloquear el automatismo».



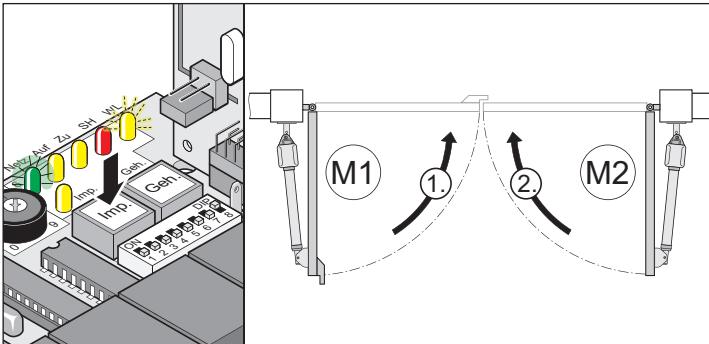
2. Ajuste el interruptor DIP 8 a «ON».
 - Mantenga el interruptor DIP en esta posición durante el recorrido de programación y, después, durante el servicio normal.



¡AVISO!

Controlar la dirección de movimiento: después del primer comando, el automatismo debe desplazarse en dirección «puerta abierta». Si el automatismo se desplaza en dirección «puerta CERRADA», intercambiar los cables de conexión del automatismo en el controlador (véase el capítulo «Conectar el automatismo al controlador»).

3. Presionar el pulsador (Imp.).
 - ⇒ El automatismo se desplaza a la posición final de puerta abierta «open».
 - ⇒ El LED «Netz» se ilumina y el «WL» parpadea.



4. Presionar el pulsador (Imp.).
 - ⇒ El automatismo se desplaza a la posición final de puerta cerrada «close».
 - ⇒ El LED «Netz» se ilumina y el «WL» parpadea.

5. Repita los pasos 3 y 4.
 - ⇒ Cuando se hayan programado todos los valores: El LED «WL» se apaga en las dos posiciones finales.
6. Proceso de programación finalizado.
7. Después de un desplazamiento de programación realizado correctamente.
 - ⇒ Los automatismos se arrancan y detienen en marcha suave. El cuadro comprueba en cada apertura y cierre la fuerza, el tiempo de recorrido y el retardo de cierre necesarios y los adapta paso a paso al alcanzarse la posición final.



¡AVISO!

Una vez realizado el desplazamiento de programación, los automatismos deben abrir y cerrarse varias veces para que el cuadro pueda ajustar correctamente la marcha suave para las posiciones finales. Este proceso puede requerir 5–10 movimientos de la puerta en función de la misma.

8. Deje el interruptor DIP 8 ajustado a ON.

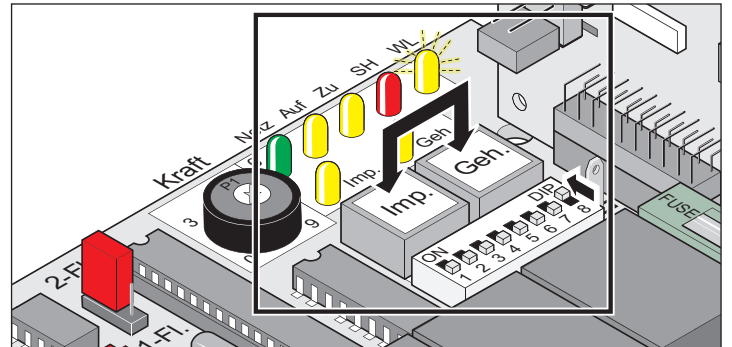
Detectar un recorrido de programación incorrecto

- El automatismo se desplaza sin marcha suave.
- El LED «WL» parpadea en las dos posiciones finales.

1. Lleve a cabo una reposición del controlador.
2. Realice un recorrido de programación.

Resetear el controlador

El reset del controlador borra todos los valores programados (p. ej., valores de fuerza: la fuerza necesaria del automatismo para abrir o cerrar la puerta, el retardo de cierre).



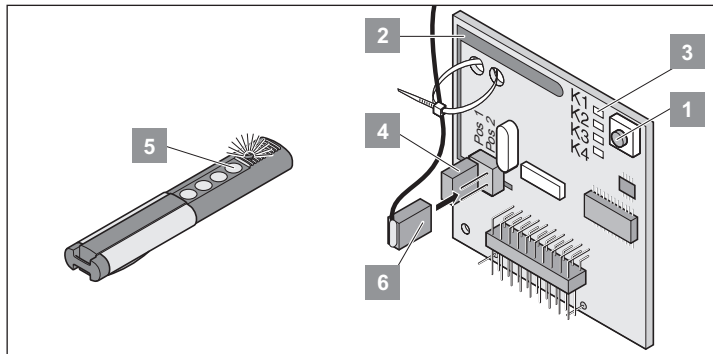
1. Accionar al mismo tiempo los pulsadores (Imp. + Geh.) y mantenerlos pulsados.
 - ⇒ El LED «WL» parpadea.
 - ⇒ El LED «WL» se apaga después de aprox. 5 segundos.
 - ⇒ Todos los valores se borran.
2. Suelte los pulsadores.
 - ⇒ El LED «WL» parpadea.
 - ⇒ Puede oírse un clic de los relés.
3. Realice un recorrido de programación, véase el capítulo «Realizar un recorrido de programación».

Receptor de radio (variante – Somloq Rollingcode)

Indicaciones de seguridad

- El usuario no cuenta con protección alguna frente a interferencias de otras instalaciones de transmisión a distancia o de equipos (p. ej., instalaciones de radio utilizadas pertinentemente en la misma banda de frecuencia).
- En caso de detectar problemas de recepción, sustituya la pila del emisor de mano.

Aclaración de indicaciones y teclas



N.º	Descripción
1	Tecla de programación
2	Antena interna
3	Los LED muestran el canal seleccionado K1 = canal de radio 1 -> misma función que «Start 1» (impulsos) K2 = canal de radio 2 -> misma función que «Start 2» (hoja de paso) ! K3 = canal de radio 3 -> sin función ! K4 = canal de radio 4 -> sin función
4	Conexión para la antena externa (6)
5	Tecla del emisor
6	Antena externa

* Véase el capítulo «Abrir y cerrar la puerta».



¡AVISO!

Antes de la puesta en servicio de emisores de mano: borre la memoria del receptor de radio.

Borrar la memoria del receptor de radio

- Por motivos de seguridad, si se perdiera un emisor de mano, es posible borrar todos los emisores de mano del receptor de radio. A continuación, programe de nuevo todos los emisores de mano en el receptor de radio.
1. Pulse y mantenga pulsada la tecla de programación (1).
 - ⇒ Después de 5 segundos, el LED parpadea, y tras otros 10 segundos, se ilumina.
 - ⇒ Tras un total de 25 segundos, se iluminan todos los LED.
 2. Suelte la tecla de programación (1).
 - ⇒ Todos los LED se apagan. La memoria se ha borrado completamente.

Programar el emisor de mano

Puerta de 1 hoja

- Tecla 1 para el canal de radio 1.

Puerta de 2 hojas

- Tecla 1 para el canal de radio 1 (se abren las dos hojas).
 - Tecla 2 para el canal de radio 2 (solo se abre la hoja de la puerta de paso).
1. Pulse la tecla de programación (1).
 - 1 vez para el canal 1, el LED «K1» se ilumina.
 - 2 veces para el canal 2, el LED «K2» se ilumina.
 2. Pulse una de las teclas del emisor de mano (5).
 - ⇒ El emisor de mano transfiere el código de radio al receptor de radio.
 - ⇒ El LED parpadea durante la programación.
 - ⇒ Cuando se haya programado el código de radio, el LED se apaga.
 3. Interrumpir el modo de programación: pulse varias veces la tecla de programación (1) hasta que no esté iluminado ningún LED.



¡AVISO!

Si antes de que transcurran 10 segundos no se envía ningún código de radio, el receptor de radio cambia a servicio normal.

Control

1. Pulse la tecla 2.
 - ⇒ Solo se abre la hoja con puerta de paso.
2. Pulse la tecla 1.
 - ⇒ Se abren las dos hojas.
3. Programe los demás emisores de mano: repita «Programar el emisor de mano».
 - El receptor de radio puede memorizar un máximo de 112 códigos de radio diferentes (teclas de emisor de mano).
 - Si el usuario de una instalación de puerta de uso comunitario se mudara y deseara llevar consigo su emisor de mano, es preciso borrar todos los códigos de radio del emisor de mano del receptor de radio.

Borrar un código de radio

1. Pulse y mantenga pulsada durante 5 segundos la tecla de programación (1).
 - ⇒ El LED «K1» o el LED «K2» parpadea.
2. Suelte la tecla de programación (1).
 - ⇒ El receptor de radio se encuentra en el modo de borrado.
3. Pulse la tecla del emisor de mano del código de radio.
 - ⇒ El LED se apaga. El proceso de borrado ha finalizado.

Borrar todos los códigos de radio de un canal

1. Pulse y mantenga pulsada durante 5 segundos la tecla de programación (1).
 - 1 vez para el canal 1
 - 2 veces para el canal 2
 - ⇒ El LED del canal parpadea.
2. Mantenga pulsada la tecla de programación (1) durante otros 10 segundos.
 - ⇒ El LED del canal se ilumina.
3. Suelte la tecla de programación (1). El proceso de borrado ha concluido.

Puesta en servicio

Solución de averías

Todos los LED parpadean

- Las 112 posiciones de memoria del receptor están ocupadas. Si deseara programar más emisores de mano, borre los códigos de radio del receptor.

Un LED se ilumina

- Modo de programación: El receptor de radio espera un código de radio de un emisor de mano.
- El receptor de radio recibe un código de radio de un emisor de mano.

Importante para información exhaustiva

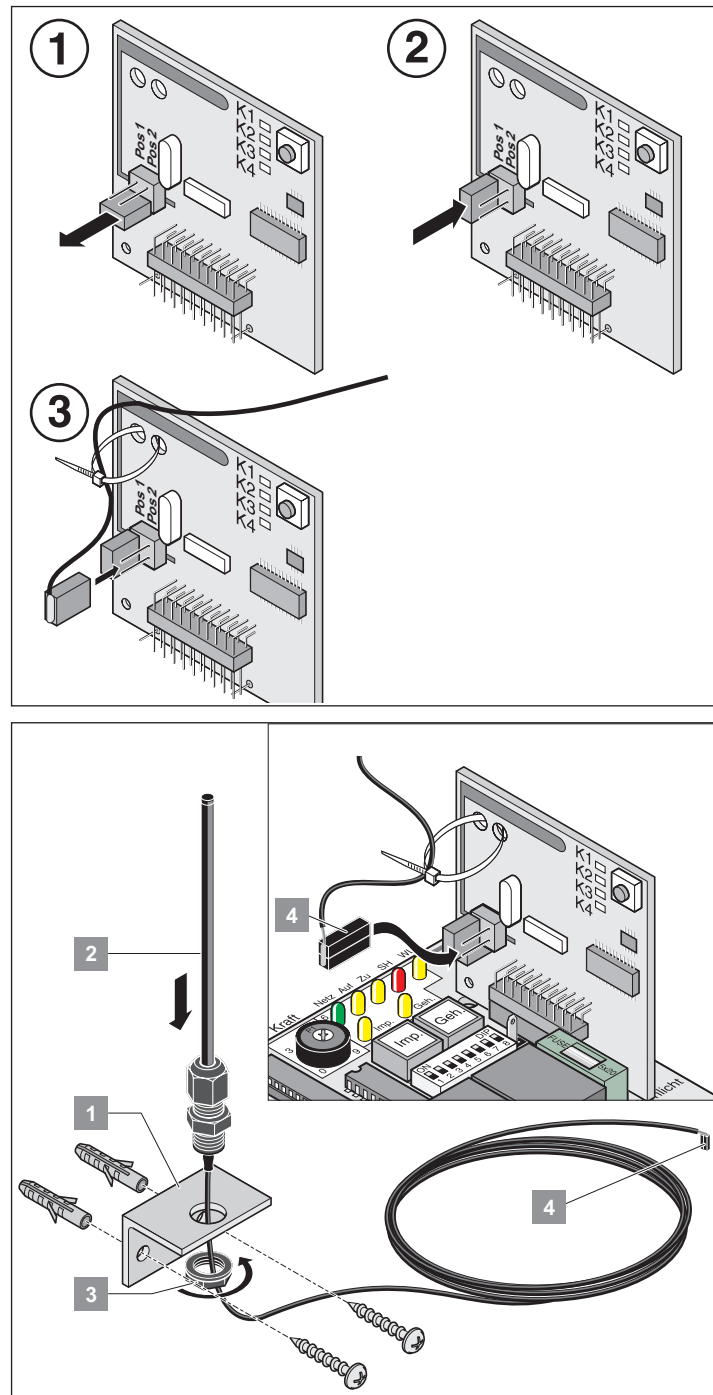
Escaneando el código QR accederá a las instrucciones de montaje y servicio independientes (receptor de radio de 4 canales – Somloq Rolingcode/868,8 MHz/434,42 MHz).



<https://downloads.sommer.eu/?category=40>

Conexión de una antena externa

- Coloque en la antena externa una descarga de tracción para evitar la carga mecánica del receptor.
- Si la cobertura con la antena interna no fuera suficiente, es posible utilizar una antena externa.
- Enchufe el conector de conexión de la antena externa.
- Determine el lugar de montaje de la antena con el usuario.



Puesta en servicio

Receptor de radio (variante – SOMloq2)

Información sobre SOMloq2

La transferencia de datos bidireccional entre emisor y receptor permite la ejecución de múltiples funciones. A través de la codificación especial, la transferencia estará protegida contra escuchas y será especialmente segura. No es necesaria la instalación de antenas individuales u otros equipos.



i ¡AVISO!
¡El receptor es compatible con SOMlink!

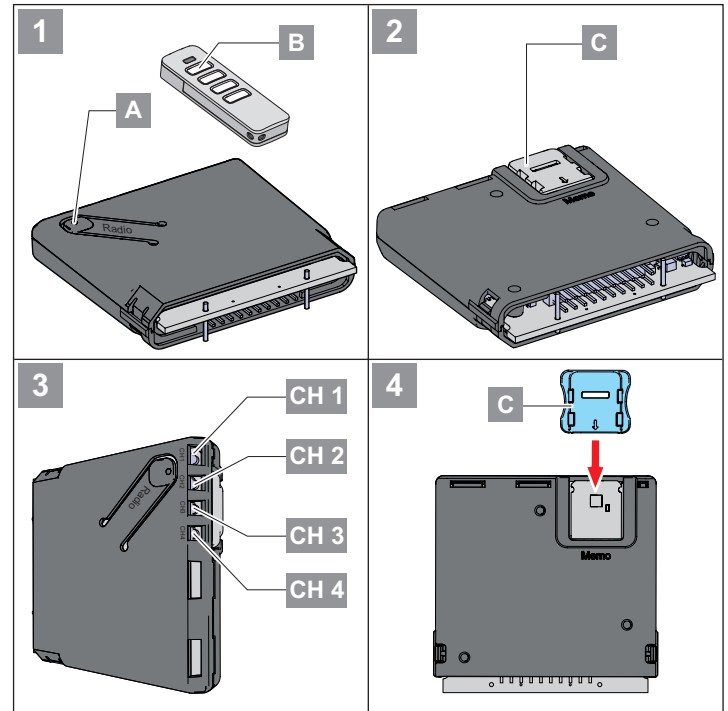
Indicaciones de seguridad

- !** ¡ATENCIÓN!
- Está terminantemente prohibido abrir el equipo, lo que provocaría la anulación de los derechos de garantía.
 - Encargue la reparación de los equipos defectuosos exclusivamente a un técnico autorizado por el fabricante.
 - Para garantizar un manejo seguro deben respetarse las disposiciones de seguridad locales vigentes para esta instalación. Obtendrá información al respecto en las compañías eléctricas, en la asociación alemana de electrotécnica y electrónica (VDE), así como en las mutuas profesionales.

Uso conforme a los fines previstos

- ¡El control remoto de instalaciones con riesgo de accidentes solo puede realizarse si existe contacto visual directo!
- ¡Queda prohibido el control remoto de equipos e instalaciones con un elevado riesgo de accidente (p. ej., equipos de grúas)!
- El control remoto está permitido únicamente para equipos e instalaciones en los que una radiointerferencia en el emisor o en el receptor de radio no entrañe riesgos para personas, animales ni objetos o en los casos en los que el riesgo esté cubierto por otros dispositivos de seguridad.
- El operador no cuenta con protección alguna frente a interferencias de otras instalaciones de transmisión a distancia o de terminales (p. ej., instalaciones de radio utilizadas pertinentemente en la misma banda de frecuencia).
- Después de un corte de red (p. ej., fallo de corriente), el receptor de radio conmuta todas las salidas a **OFF**. Vuelva a conectar la instalación de alarma controlada después de un corte de red o protéjala mediante una batería tampón.

Aclaración de indicaciones y teclas



- i** ¡AVISO!
- Si en un plazo de 30 segundos no se detecta ninguna pulsación de una tecla del emisor, el LED del canal de radio seleccionado (CH) se apaga, y finaliza el modo de programación.

1. Seleccione el canal de radio deseado (CH) accionando varias veces el pulsador Radio (A) en el cuadro.

	1 vez	2 veces	3 veces	4 veces
LED				
CH 1				
CH 2				
CH 3				
CH 4				

LED	Descripción
Los LED muestran el canal seleccionado	
CH 1	Canal de radio 1 -> misma función que «Start 1» (impulsos)
CH 2	Canal de radio 2 -> misma función que «Start 2» (hoja de paso)
CH 3	Canal de radio 3 -> sin función
CH 4	Canal de radio 4 -> sin función

Puesta en servicio

Programar el emisor



¡AVISO!

El emisor que se vaya a programar debe encontrarse cerca del receptor durante el proceso de programación.

1. Pulse brevemente la tecla **(A)**.
 - 1 vez para el canal 1,
⇒ El LED CH 1 se ilumina en verde.
 - 2 veces para el canal 2,
⇒ El LED CH 2 se ilumina en verde.
 - 3 veces para el canal 3,
⇒ El LED CH 3 se ilumina en verde.
 - 4 veces para el canal 4,
⇒ El LED CH 4 se ilumina en verde.

⇒ Si antes de que transcurran otros 30 segundos no se envía ninguna orden, el receptor de radio cambia al modo normal.

⇒ Interrumpir el modo de programación: Pulse la tecla de programación **(A)** tantas veces como sea necesario hasta que no esté iluminado ningún LED.
2. Mantenga pulsada la tecla deseada del emisor **(B)** hasta que el LED del canal seleccionado parpadee rápidamente y se apague.
⇒ El proceso de programación ha concluido.
3. Para programar más emisores en este receptor de radio, repita los puntos 1 y 2.

Montar los accesorios

Solo pueden conectarse accesorios de **SOMMER**.

Programación por radio (HFL)

Función

Un emisor ya programado puede conmutar por radio el receptor al modo de programación. Así es posible programar más emisores sin necesidad de pulsar la tecla **(A)** del receptor. La asignación de teclas del emisor **A (fig. HFL)** (el que ha activado el receptor) se utiliza también para el emisor que va a programarse **(B)**. Ambos emisores deben encontrarse dentro de la cobertura del receptor de radio.



¡AVISO!

¡Se recomienda programar por radio solo emisores idénticos!

Si se utilizan diferentes tipos de emisores, solo se transfiere la primera orden de la tecla del emisor 1 al emisor 2.

Proceso

1. Pulse las teclas (1+2) del emisor ya programado A durante 3–5 segundos hasta que los LED (CH 1 y CH 2) del receptor parpadeen invertidos en verde.
2. Suelte las teclas (1+2).
⇒ Si antes de que transcurran otros 30 segundos no se envía ninguna orden, el receptor de radio cambia al modo normal.
3. Pulse cualquier tecla del nuevo emisor B.
⇒ Los LED (CH 1–CH 4) del receptor parpadean rápidamente y se apagan.
⇒ Las órdenes y la asignación de teclas del emisor B y del emisor A son ahora idénticas.

Funcionamiento

1. Pulse brevemente la tecla del emisor **(B)**.
⇒ El LED del canal programado se ilumina en naranja mientras se mantiene pulsada la tecla.
⇒ La salida asignada conmuta.

Borrar una tecla del emisor del canal de radio

1. Seleccione el canal de radio con la tecla **(A)** y mantenga pulsada esta tecla entre 15 y 20 segundos hasta que el LED del canal seleccionado parpadee en rojo.
2. Suelte la tecla de programación **(A)**.
⇒ Interrumpir el modo de borrado: Pulse la tecla **(A)**; el LED se apaga.
⇒ Si antes de que transcurran otros 30 segundos no se envía ninguna orden, el receptor de radio cambia al modo normal.
3. Pulse la tecla del emisor cuya orden desee borrar en el receptor de radio.
⇒ El LED parpadea rápidamente. El proceso de borrado ha concluido.
⇒ El receptor de radio cambia al modo normal. El proceso de borrado ha concluido.

Borrar un emisor del receptor de radio

1. Pulse la tecla **(A)** entre 20 y 25 segundos hasta que el LED (CH 1) parpadee en rojo.
2. Suelte la tecla **(A)**.
⇒ Interrumpir el modo de borrado: Pulse la tecla **(A)**; el LED (CH 1) se apaga.
⇒ Si antes de que transcurran otros 30 segundos no se envía ninguna orden, el receptor de radio cambia al modo normal.
3. Pulse cualquier tecla del emisor que desee borrar de la memoria del receptor.
⇒ El receptor de radio borra el emisor. El LED (CH 1) parpadea rápidamente.
⇒ El receptor de radio cambia al modo normal. El proceso de borrado ha concluido.

Borrar un canal de radio



¡AVISO!

¡Esta acción no puede cancelarse!

1. Seleccione el canal de radio que desea borrar con la tecla **(A)** y mantenga pulsada la tecla **(A)** durante 25–30 segundos hasta que el LED del canal seleccionado se ilumine en rojo.
2. Suelte la tecla **(A)**.
 - ⇒ El canal se borra del receptor de radio.
 - ⇒ El receptor cambia al modo normal.
El proceso de borrado ha concluido.

Borrar la memoria del receptor de radio completa



¡AVISO!

¡Esta acción no puede cancelarse!

Por motivos de seguridad, si se perdiera un emisor, es preciso borrar el receptor de radio. A continuación, vuelva a programar todos los emisores.

1. Pulse la tecla **(A)** durante más de 30 segundos hasta que los LED (CH 1–CH 4) se iluminen simultáneamente en rojo.
2. Suelte la tecla **(B)**.
 - ⇒ El receptor de radio borra la memoria.
 - ⇒ El receptor de radio cambia al modo normal.
El proceso de borrado ha concluido.

En caso de alcanzar la capacidad de la memoria

En total existen 40 órdenes del emisor para todos los canales. En el momento en que se intenten programar más emisores, parpadearán todos los LED rojos de los canales de radio CH 1–4.

Información sobre Memo

Con el accesorio opcional Memo puede ampliarse la capacidad de la memoria a 450 órdenes del emisor. Al enchufar el Memo, se transfieren y guardan en él todos los emisores disponibles en la memoria interna. El Memo debe permanecer enchufado en el cuadro. De este modo no habrá emisores guardados en la memoria interna. No es posible transferir de nuevo a la memoria interna los emisores guardados en el Memo. Pueden borrarse todos los canales de radio, incluyendo la memoria del Memo.

Instalar Memo



¡AVISO!

Cuando se retire Memo, la memoria del receptor estará vacía. Las órdenes vía radio deberán ser reprogramadas.

1. Desconecte la alimentación de tensión del cuadro del automatismo.
2. Desenchufe el receptor del cuadro del automatismo.
3. Enchufe Memo **(C)** en el equipo.
4. Enchufe de nuevo el receptor en el cuadro del automatismo.
5. Restablezca la alimentación de tensión.
 - ⇒ Ahora hay disponibles posiciones de memoria para un total de 450 órdenes vía radio.

Escaneando el código QR accederá a las instrucciones de montaje y servicio independientes (receptor de radio SOMup4 – SOMloq2/868,95 MHz).



<https://downloads.sommer.eu/?category=36>

Funcionamiento/Manejo

Indicaciones de seguridad

- No ponga nunca en servicio un automatismo dañado.
- Durante la apertura o el cierre, no debe haber niños, adultos, animales ni objetos en la zona de movimiento de la puerta.
- No utilice emisores de mano en lugares o instalaciones sensibles a las ondas radioeléctricas (aeropuertos, hospitales, etc.).
- Accione la puerta solo con el control remoto si tiene plena visibilidad de ella.
- Guarde el emisor de mano de tal forma que no pueda accionarse accidentalmente, p. ej., por niños o animales.
- El controlador remoto por radio solo debe utilizarse si se ha establecido una tolerancia de fuerza no peligrosa. Ajuste la tolerancia de fuerza reducida de forma que la fuerza de cierre no constituya un riesgo de sufrir lesiones.

Desbloqueo de emergencia ante fallo de corriente

Véase el capítulo «Desbloquear y bloquear el automatismo».

Servicio normal

Los cambios en la puerta afectan a la fuerza necesaria para abrir o cerrarla.

Ejemplos de cambios en la puerta:

- Daños
- Absorción de humedad
- Hundimientos
- Diferencias climatológicas en el servicio de verano y de invierno
- Obstáculos

Detección de obstáculos

- ⇒ En nuestro programa encontrará diferentes regletas de seguridad, tanto activas (en caso de contacto activan la parada inmediata de la puerta), como también pasivas (absorben una parte de la masa de equilibrio de la puerta en movimiento).

Detección de obstáculos a través de la fotocélula



¡ATENCIÓN!

Una fotocélula debe emplearse únicamente para la protección de objetos. ¡No está permitido el uso de una fotocélula para la protección de personas!

- Cablee la fotocélula según se indica en el capítulo «Montaje».



¡AVISO!

Para que se detecten los obstáculos, es necesario haber realizado previamente un recorrido de programación correcto.

En el potenciómetro puede ajustarse una tolerancia para la fuerza necesaria para abrir o cerrar la puerta.

- Si la fuerza necesaria desciende o aumenta dentro de la tolerancia ajustada, el controlador programa automáticamente este valor.
- Si la fuerza necesaria se encuentra fuera de la tolerancia ajustada (p. ej., debido a un obstáculo), el automatismo se detiene y se desplaza un tramo breve en la dirección contraria. La desconexión de fuerza con inversión es una medida de seguridad.

Servicio de verano y de invierno

Las diferencias climatológicas entre el verano y el invierno pueden afectar a los automatismos:

- La fuerza necesaria difiere para la apertura y el cierre.
- La puerta se invierte sin haber detectado un obstáculo.
- Las posiciones finales de las hojas de la puerta cambian.

Si la puerta no se abre o se cierra o si se invierte sin haber detectado un obstáculo:

1. Reseteo el controlador, véase el capítulo «Resetear el controlador».
2. Realice un recorrido de programación, véase el capítulo «Realizar un recorrido de programación».

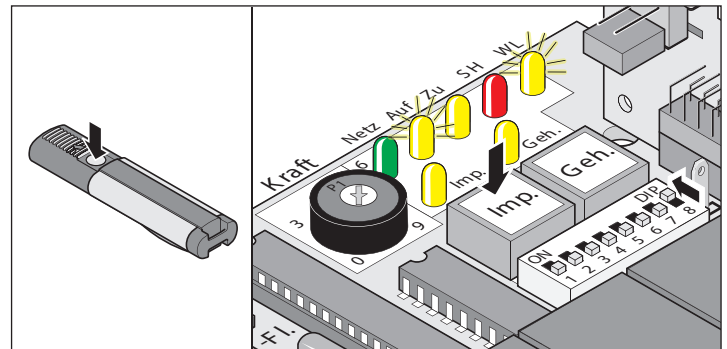
Si han cambiado las posiciones finales:

3. Reajuste el interruptor de fin de carrera.

Abrir y cerrar la puerta

Requisitos

- Interruptor DIP 8 en ON.
- Recorrido de programación realizado.
- Emisor de mano programado: Tecla 1 en canal K1, tecla 2 en canal K2.



Puerta de 1 hoja

4. Presione una vez el pulsador (Imp.) o la (tecla 1) del emisor de mano.
 - ⇒ La puerta se abre hasta su posición final de apertura, los LED «ABIERTA» y «WL» se iluminan.
 - ⇒ Posición final de «Puerta ABIERTA» – los LED «ABIERTA» y «WL» se apagan.

Puerta de 2 hojas, ambas hojas de la puerta

5. Presione una vez el pulsador (Imp.) o la (tecla 1) del emisor de mano.
 - ⇒ La hoja con puerta de paso se abre.
 - ⇒ La hoja con tope se abre con un retardo de aprox. 3 segundos. El LED «ABIERTA» y el LED «WL» se iluminan.
 - ⇒ Posición final de «Puerta ABIERTA» – los LED «ABIERTA» y «WL» se apagan.
6. Presione una vez el pulsador (Imp.) o la (tecla 1) del emisor de mano.
 - ⇒ La hoja con tope se cierra.
 - ⇒ La hoja de paso se cierra con retardo o simultáneamente (en función de la situación de montaje). El LED «Cerrada» y el LED «WL» se iluminan.
 - ⇒ Posición final de «Puerta CERRADA» – los LED «CERRADA» y «WL» se apagan.

Funcionamiento/Manejo

Puerta de 2 hojas, hoja con puerta de paso

7. Presione una vez el pulsador (Geh.) o la (tecla 2) del emisor de mano.
 - ⇒ La puerta se abre hasta su posición final «Puerta ABIERTA», los LED «ABIERTA» y «WL» se iluminan.
 - ⇒ Posición final de «Puerta ABIERTA» – los LED «ABIERTA» y «WL» se apagan.
8. Presione una vez el pulsador (Geh.) o la (tecla 2) del emisor de mano.
 - ⇒ La puerta se cierra hasta su posición final «Puerta CERRADA», los LED «CERRADA» y «WL» se iluminan.
 - ⇒ Posición final de «Puerta CERRADA» – los LED «CERRADA» y «WL» se apagan.

Funciones y conexiones

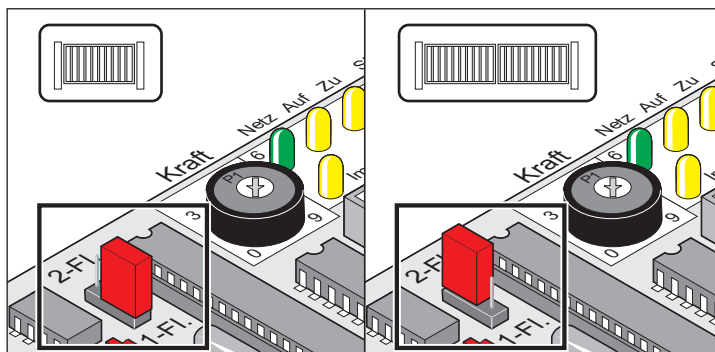
Indicaciones de seguridad

➤ Respete los requisitos que deben cumplir los cables:

Propiedad	Valor	Bornes
Sección	0,25–2,5 mm ²	Todos los bornes
Longitud máxima	10 m	5 a 10 35 + 36
Longitud máxima	30 m	21 a 34

Puente

Seleccione una puerta de 1 o 2 hojas.

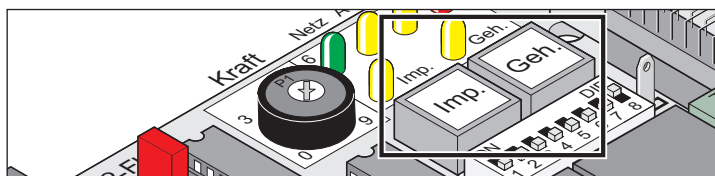


Inscripción	Descripción
2-Hj./1-Hj.	1 hoja: puente en las clavijas inferiores o retirado
	2 hojas puente en las clavijas superiores

Ajustar una puerta de 1 o 2 hojas (puente)

1. Lleve a cabo una reposición del controlador.
2. Cambie el puente de posición.
3. Lleve a cabo una reposición del controlador.
4. Realice un recorrido de programación.

Pulsadores del controlador



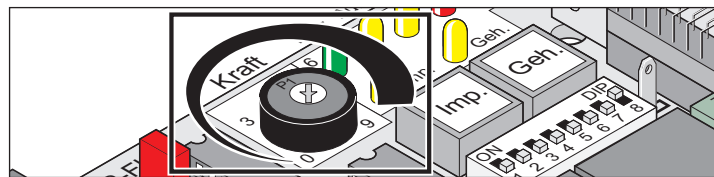
Inscripción	Descripción
Imp.	<p>Pulsador de impulsos</p> <ul style="list-style-type: none"> • Abre ambas hojas. • Detiene la hoja en movimiento con puerta de paso. • Hoja con puerta de paso abierta: abre la hoja con tope. • Secuencia de funcionamiento: abierta – parada – cerrada – parada – abierta...
Geh.	<p>Pulsador de la puerta de paso</p> <ul style="list-style-type: none"> • Abre la hoja con puerta de paso. • Secuencia de funcionamiento: abierta – parada – cerrada – parada – abierta...



¡AVISO!

El pulsador (Geh.) funciona únicamente cuando la hoja de la puerta con tope está totalmente cerrada.

Potenciómetro para tolerancia de fuerzas



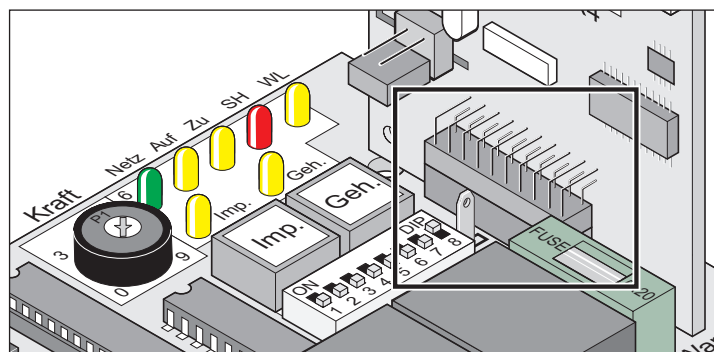
La tolerancia de fuerza respecto a la fuerza programada automáticamente se ajusta con el potenciómetro «P1».

El ajuste del potenciómetro «P1» se carga con cada inicio.

- Tolerancia de fuerza mínima = tope izquierdo (0)
- Tolerancia de fuerza máxima = tope derecho (9)

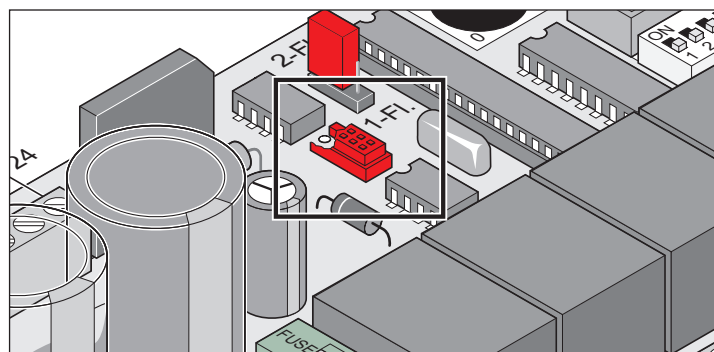
Enchufe para radio

Enchufe para el receptor de radio. Viene montado en la entrega.



Interfaz TorMinal

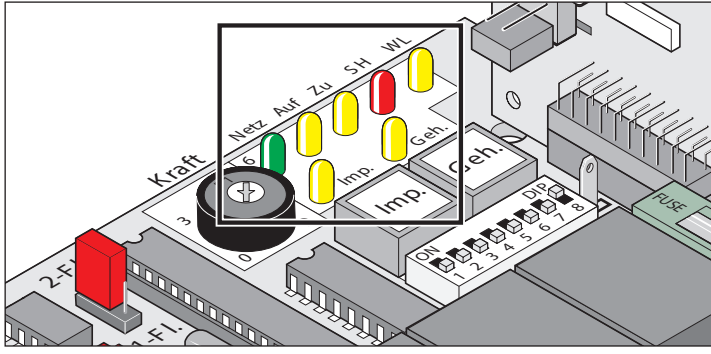
Véanse las instrucciones de servicio de TorMinal.



Funciones y conexiones

Diodos luminosos (LED)

Muestran el estado del controlador.



¡ATENCIÓN! ¡PELIGRO DE DESCARGA ELÉCTRICA!
Si el fusible de red está defectuoso, el LED «Red» no se ilumina a pesar de que al controlador le llegue una tensión de red (CA 230 V).

- Antes de efectuar cualquier tarea en la puerta o el automatismo, desconecte la tensión de la instalación y protéjala contra una reconexión.

Inscripción	Color	Estado	Descripción
Red	Verde	Apagado	Alimentación eléctrica interrumpida
		Encendido	Hay tensión de red
Imp.	Amarillo	Apagado	Estado de reposo
		Encendido	Pulsador Imp./canal de radio 1 accionado
Geh.	Amarillo	Apagado	Estado de reposo
		Encendido	Pulsador Geh./canal de radio 2 accionado
Abrir	Amarillo	Apagado	Estado de reposo
		Encendido	La puerta se abre
Cerrar	Amarillo	Apagado	Estado de reposo
		Encendido	La puerta se cierra
SH	Rojo	Apagado	Estado de reposo
		Encendido	Entrada de seguridad interrumpida (p. ej., fotocélula activada)
WL	Amarillo	Apagado	Estado de reposo con valores de fuerza programados
		Parpadeante	<ul style="list-style-type: none"> • Modo de prueba • Recorrido de programación (también en parada) • Durante cada movimiento «puerta abierta» o «puerta cerrada».
		Encendido	<ul style="list-style-type: none"> • La puerta abre y cierra con los valores de fuerza programados automáticamente. • La luz de advertencia se ilumina

Interruptores DIP



¡ATENCIÓN!

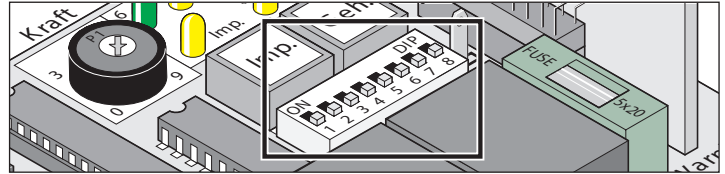
Antes de cambiar la posición de los interruptores DIP, desconecte la tensión del controlador y protéjalo contra una reconexión.



¡ATENCIÓN!

Debe haber siempre contacto visual con la puerta y su zona de movimiento.

Ajuste de fábrica para todos los interruptores DIP: OFF



DIP	Función en posición OFF	Función en posición ON
1	Reacción a la activación de la entrada de seguridad (bornes 17 + 18) mientras se abre la puerta: • Sin reacción	Reacción a la activación de la entrada de seguridad (bornes 17 + 18) mientras se abre la puerta: • La puerta se detiene
2	Reacción a la activación de la entrada de seguridad mientras se cierra la puerta: • La puerta invierte el sentido de movimiento	Reacción a la activación de la entrada de seguridad mientras se cierra la puerta: • La puerta se detiene.
3	DIP 2 = ON: • La puerta invierte el sentido de movimiento	DIP 2 = OFF: • La puerta se abre completamente
4	La luz de advertencia se ilumina	La luz de advertencia parpadea
5	Tiempo de preaviso de luz de advertencia: • OFF	Tiempo de preaviso de luz de advertencia: • 3 segundos • La luz de advertencia se ilumina o parpadea antes de que la puerta inicie el movimiento, según posición DIP 4
6*	Servicio manual/semiautomático	Cierre automático, variante 1 o 2 (la puerta se cierra por sí misma después de 60 segundos)
7*	Sin función/Cierre automático, variante 1	Cierre automático, variante 2 (la puerta se cierra por sí misma 5 segundos tras accionar la barrera de luz)/Semiautomático

* Para otros ajustes, véanse las instrucciones de TorMinal.



¡AVISO!

Interruptor DIP 8:

Deje el interruptor DIP 8 ajustado a ON tras una marcha de aprendizaje. La posición OFF borra de inmediato todos los valores guardados.

DIP	Función en posición OFF	Función en posición ON
8	Modo de prueba: • El automatismo no memoriza ningún valor • Ajuste de los interruptores de fin de carrera	Servicio continuo: El automatismo memoriza de forma continua mientras la puerta se abre y se cierra: • Valores de fuerza • Tiempo de desplazamiento • Retardo de cierre

Funciones y conexiones

Cierre automático

Existen dos variantes básicas para el cierre automático.

Si las dos variantes básicas están activas simultáneamente, tiene prioridad el cierre totalmente automático.

Cierre totalmente automático

i ¡AVISO!
En el modo de cierre automático debe observarse la norma EN 12453 (p. ej., al montar una fotocélula).

- La puerta no se cierra hasta que no haya transcurrido por completo el tiempo de mantenimiento de apertura ajustado.
- Comando a través de pulsador o radio durante el cierre:
 - ⇒ La puerta se abre de nuevo por completo.
- Comando a través de pulsador o radio mientras transcurre el tiempo de mantenimiento de apertura:
 - ⇒ El tiempo de mantenimiento de apertura comienza de nuevo.
- Reacción a la activación de la entrada de seguridad (bornes 17 + 18) mientras se abre la puerta:
 - ⇒ Ajuste DIP 1
- Reacción a la activación de la entrada de seguridad mientras se cierra la puerta:
 - ⇒ Ajuste DIP 2

DIP 6	ON
TorMinal	Ajustar el tiempo de mantenimiento de apertura
DIP 7	OFF
DIP 8	ON

Subvariante 1

i ¡AVISO!
Para cancelar manualmente el cierre automático, monte el interruptor en el cable de alimentación de la barrera de luz.

- Paso a través de la fotocélula:
 - ⇒ La puerta se cierra después de 5 segundos

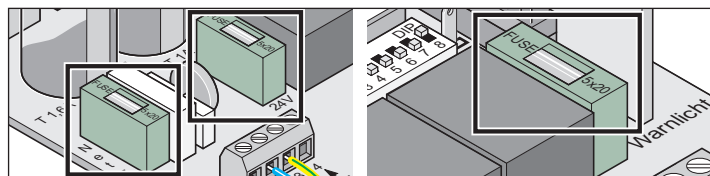
DIP 6	ON
TorMinal	Ajustar el tiempo de mantenimiento de apertura
DIP 7	ON
DIP 8	ON

Cierre semiautomático

- La puerta no se cierra hasta que no haya transcurrido por completo el tiempo de mantenimiento de apertura ajustado.
- Comando a través de pulsador o radio mientras transcurre el tiempo de mantenimiento de apertura:
 - ⇒ La puerta cierra de inmediato.

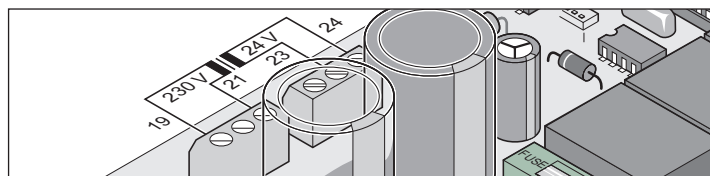
DIP 6	OFF
TorMinal	Ajustar el tiempo de mantenimiento de apertura (5–255 segundos, ajuste de fábrica 60 segundos)
DIP 7	ON
DIP 8	ON

Fusibles



Inscripción	Intensidad	Descripción
Red	1,6 A, retardado	Cable de alimentación de red de CA 230 V
24 V	1 A, lento	Salida de alimentación CC 24 V Borne 9 + 10
Luz de advertencia	1 A, lento	Salida de luz de advertencia CC 24 V Borne 11 + 12

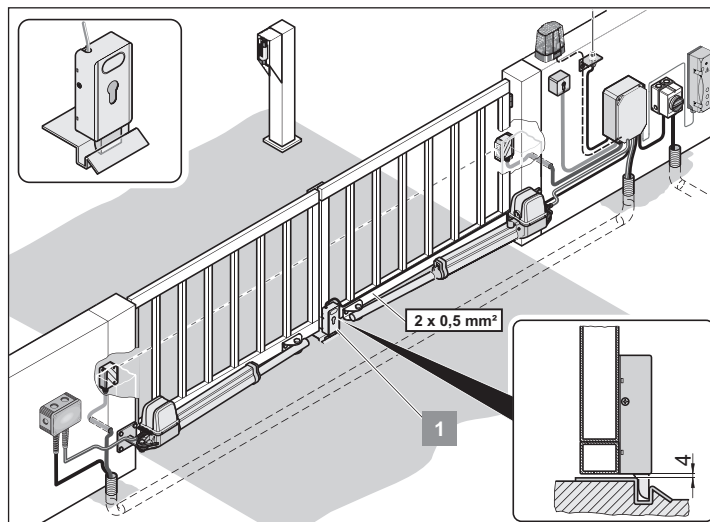
Conexión de transformador



Borne	Designación	Descripción
19	230 V	Alimentación de red (bobina primaria), marrón
21		
23	24 V	Entrada de 24 V (bobina secundaria), Alimentación del controlador, violeta
24		

Cierre eléctrico de CC 24 V

- Reseteo el controlador antes del montaje.
- Tras concluir el montaje, reajuste la posición final de puerta cerrada «close».
- Respete la distancia entre el cierre y la chapa de cierre: mín. 4 mm y máx. 6 mm.
- Observe la polaridad del cierre eléctrico.
- Monte el cierre en posición horizontal ya que, en caso contrario, puede atascarse durante el proceso de cierre o apertura.



Funciones y conexiones

Conectar el cierre eléctrico

Disponible como accesorio.



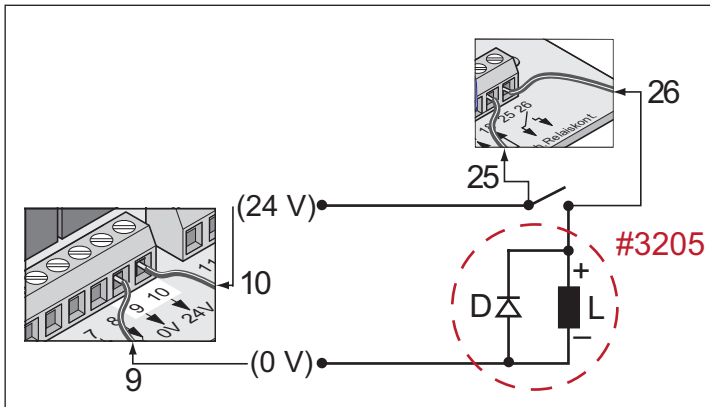
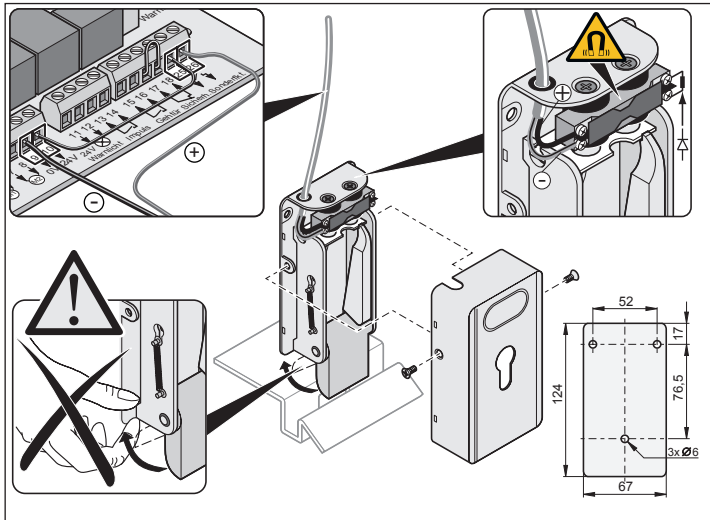
¡AVISO!

El cierre eléctrico funciona con una tensión del transformador rectificadora y no regulada. A plena carga, la tensión del transformador puede oscilar entre CC 22–32 V.



¡AVISO!

Este esquema de conexiones sirve únicamente para un cierre eléctrico de CC 24 V, los cierres de CC 12 V solo se pueden utilizar con la aprobación del fabricante. Solo deben emplearse cierres eléctricos de la casa SOMMER Antriebs- und Funktechnik GmbH. Aquí debe cumplirse la polaridad correcta. Si se emplean cierres de otras empresas, se considera extinguida la garantía del controlador del motor.



Borne	Designación	Descripción
9	0 V	Salida de CC 24 V con una potencia máx. de 30 W (CC 22–32 V sin estabilizar).
10	24 V	

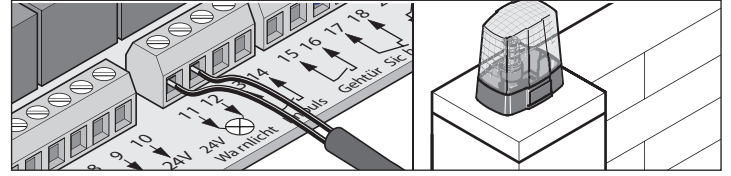
Conectar la luz de advertencia

Disponible como accesorio.



¡AVISO!

La luz de advertencia funciona con una tensión del transformador rectificadora y no regulada. A plena carga, la tensión del transformador puede oscilar entre CC 22–32 V.



Ajuste de la función, véase interruptores DIP 4 + 5.

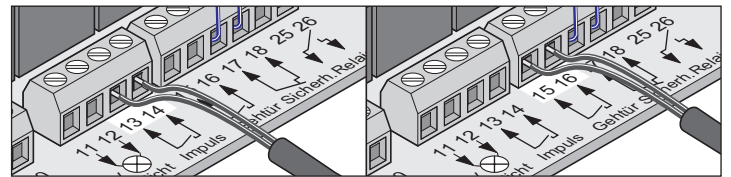
Borne	Designación	Descripción
11	Luz de advertencia 24 V	Conexión para luz de advertencia de CC 24 V con una potencia máx. de 24 W (CC 22–32 V sin estabilizar).
12		

Conectar los pulsadores



¡ATENCIÓN!

Utilice la conexión únicamente para contactos de cierre sin potencial. La tensión externa puede causar descargas eléctricas severas y dañar o destruir el controlador.



Borne	Designación	Función
13	Impulso	Conexión para generador de impulsos para accionar una o las dos hojas.
14		
15	Puerta de paso	Conexión para generador de impulsos para activar una hoja.
16		

- Puerta de 1 hoja: los pulsadores Start 1 y Start 2 tienen la misma función.
- Puerta de 2 hojas el contacto del pulsador 2 es necesario para la función de la puerta de paso.

Contacto del pulsador 1

- Instalación de puerta de 1 hoja en los bornes 13 + 14 ó 15 + 16
- Instalación de puerta de 2 hojas en los bornes 13 + 14

Contacto del pulsador 2

- Puerta de paso, bornes 15 + 16
- Ambas hojas de puerta 13 + 14

Funciones y conexiones

Conectar el interruptor de llave

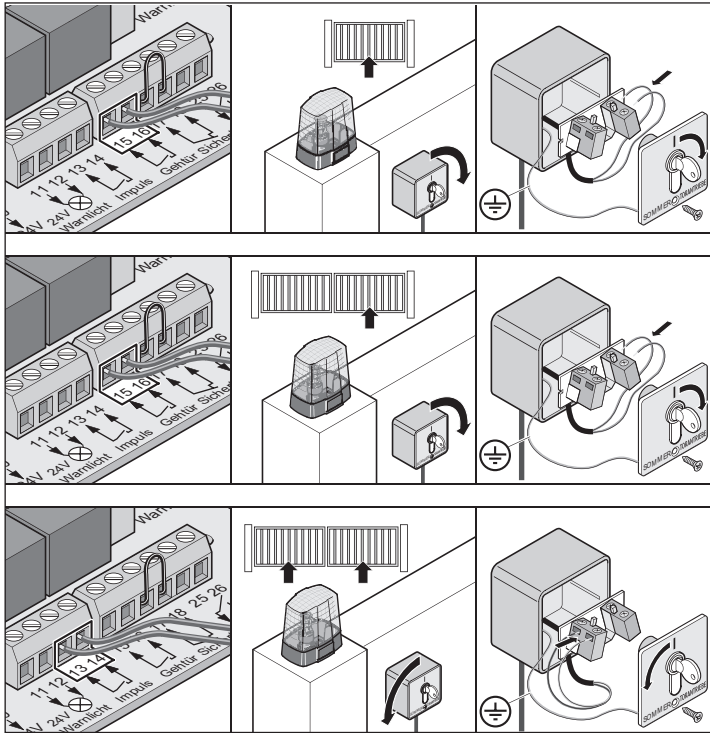
Disponible como accesorio.



¡ATENCIÓN!

Al accionar el interruptor de llave, el usuario no debe encontrarse en la zona de movimiento de la puerta y debe poder ver siempre la puerta directamente.

- No tienda nunca el cable del interruptor a lo largo de un cable de alimentación con el fin de evitar interferencias en el controlador.
- Tienda el cable del interruptor de forma fija.
- Monte el interruptor de llave en una posición de fácil acceso.



Conectar la barrera de luz de 4 hilos

Disponible como accesorio.



¡ATENCIÓN!

Utilice la conexión únicamente para contactos de apertura sin potencial. La tensión externa puede causar descargas eléctricas severas y dañar o destruir el controlador.



¡AVISO!

En el modo de cierre automático debe observarse la norma EN 12453 (p. ej., al montar la fotocélula).

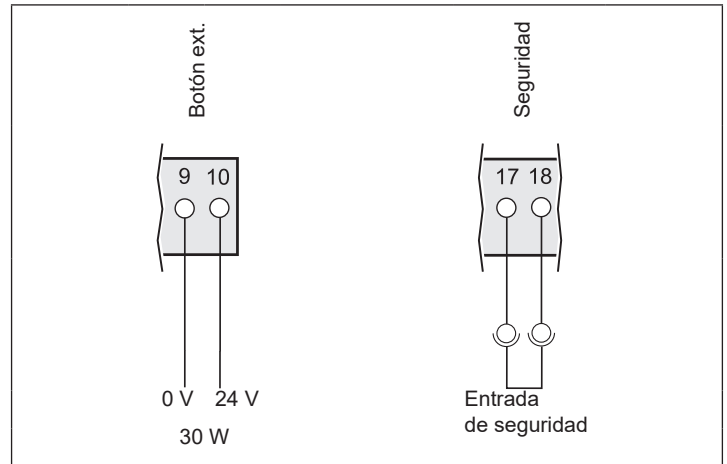


¡AVISO!

No es posible conectar una fotocélula de dos hilos.

Estado de suministro: Punteo de hilo entre los bornes 17 + 18.

Retire los puentes de hilo antes de realizar la conexión.



Borne	Designación	Descripción
9	0 V	Salida de CC 24 V con una potencia máx. de 30 W (CC 22–32 V sin estabilizar).
10	24 V	
17	Sicherh.	Conexión de dispositivo de seguridad • Fotocélula Si no se utiliza la conexión, monte puentes de hilo entre los bornes (estado de suministro).
18		

Enchufe Accu

Disponible como accesorio.

Ver manual Accu



¡ATENCIÓN!

¡Peligro por corriente eléctrica!

El contacto con componentes conductores de tensión origina una corriente peligrosa a través del cuerpo. Como consecuencia se producen electrocución, quemaduras o incluso la muerte.

- El montaje, la comprobación y la sustitución de componentes eléctricos deben llevarse a cabo exclusivamente por un electricista con la formación pertinente.

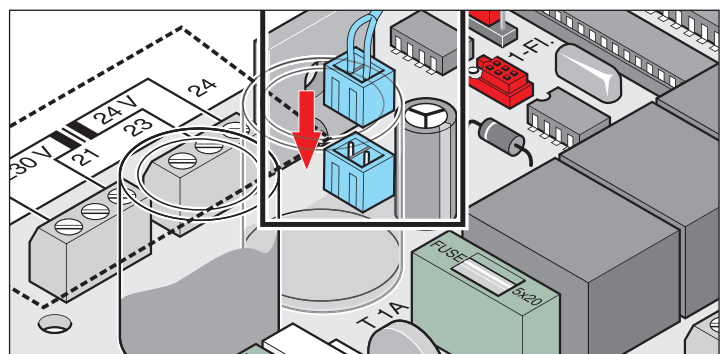


- Desenchufe el conector de red antes de efectuar trabajos en el automatismo.



- Si hubiera una batería conectada, desenchúfela del cuadro.

- Compruebe la ausencia de tensión del automatismo. Asegure el automatismo contra reconexión.



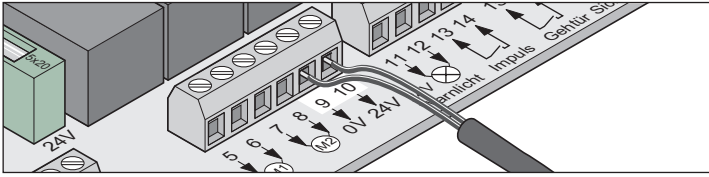
Funciones y conexiones

Conectar consumidores externos



¡AVISO!

El consumidor externo funciona sólo con una tensión del transformador rectificadora y no regulada. A plena carga, la tensión del transformador puede oscilar entre CC 22–32 V.



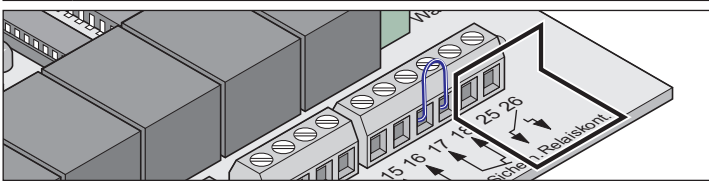
Borne	Designación	Descripción
9	0 V	Salida de CC 24 V con una potencia máx. de 30 W (CC 22–32 V sin estabilizar).
10	24 V	

Conectar un contacto de relé sin potencial



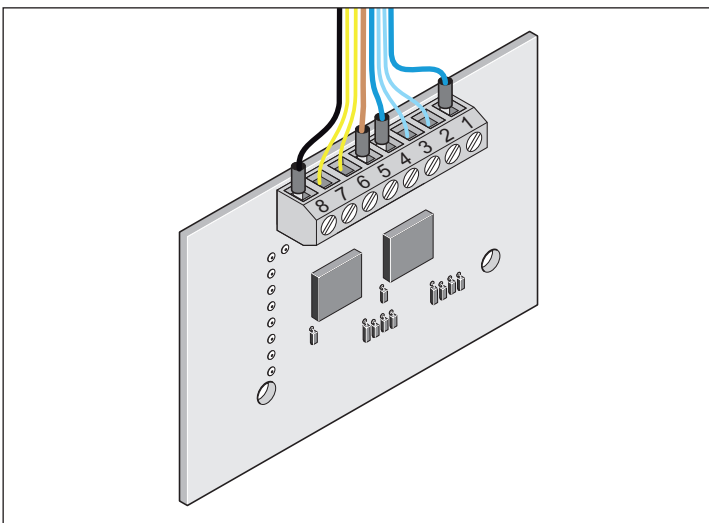
¡ATENCIÓN!

Operar solo con carga óhmica. Solo deben emplearse cierres eléctricos de la casa SOMMER Antriebs- und Funktechnik GmbH. Aquí debe cumplirse la polaridad correcta. Si se emplean cierres de otras empresas, se considera extinguida la garantía del controlador del motor.



Borne	Designación	Descripción
25	Relaiskont.	Conexión, p. ej., para cierre eléctrico, máx. CC 24 V.
26		

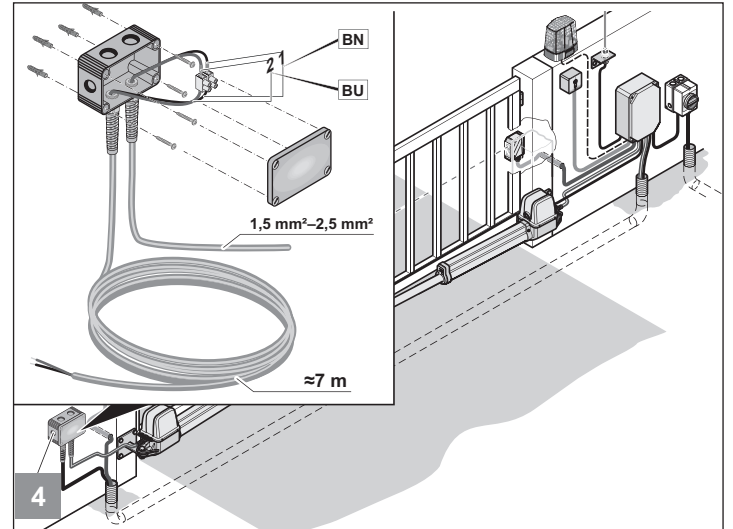
Conectar el motor



Borne	Descripción/color del cable
1	Alimentación de 24 V desde el controlador, azul
2	Interruptor de fin de carrera puerta «CERRADA/close», azul
3	Interruptor de fin de carrera puerta «CERRADA/close», azul
4	Motor, azul
5	Alimentación de 24 V del controlador, marrón

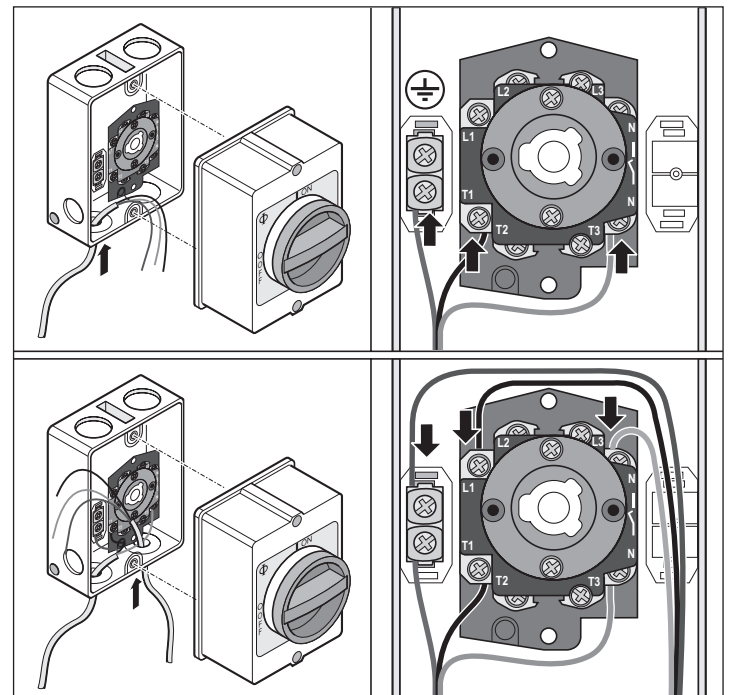
Borne	Descripción/color del cable
6	Interruptor de fin de carrera puerta «ABIERTA/open», amarillo
7	Interruptor de fin de carrera puerta «ABIERTA/open», amarillo
8	Motor, negro

Conectar el juego de cables de conexión



1. Fije la caja de derivación a la base correspondiente (p. ej., hormigón, mampostería, madera, etc.).
2. Conecte los cables con los mismos números:
 - azul con azul
 - marrón con marrón
 - etc.
3. Apriete firmemente los racores para impedir que penetre humedad en la caja de derivación.
4. Cierre la caja de derivación con llave.

Interruptor principal



Mantenimiento y cuidados

Indicaciones de seguridad



¡ATENCIÓN!

No rocíe nunca el automatismo ni la carcasa del controlador con una manguera de agua ni un limpiador a alta presión.

- No utilice nunca lejía ni ácidos para realizar la limpieza.
- Elimine la suciedad del automatismo y frote el tubo telescópico con un paño seco siempre que sea necesario.
- Revise regularmente que no haya insectos en la carcasa del controlador y, dado el caso, límpiela.
- Revise regularmente que no haya humedad en la carcasa del controlador y, dado el caso, séquela.
- Compruebe que todos los tornillos de fijación de los herrajes estén bien asentados. Apriete los tornillos de fijación que se hayan aflojado.
- Compruebe que la tapa de la carcasa del controlador cierre de forma hermética.

Comprobación periódica

Los dispositivos de seguridad deben comprobarse en intervalos periódicos que no pueden exceder un período de seis meses y que deben prescribirse en las instrucciones de mantenimiento de la puerta conforme a la norma EN 12453-1/2.

Compruebe cada 4 semanas el funcionamiento correcto de los dispositivos de seguridad sensibles a la presión (p. ej., regleta de contacto de seguridad), véase EN 60335-2-103.

Comprobación	Comportamiento	Sí/No	Causa posible	Ayuda
Desconexión de fuerza				
Detenga la hoja de la puerta con la mano durante el cierre. No agarre la hoja de la puerta.	¿Se detiene la puerta e invierte el movimiento al sujetarla ligeramente?	sí		No es necesaria ninguna medida.
		no	Tolerancia de fuerza demasiado alta. Controlador defectuoso.	Reduzca la tolerancia de fuerza: <ul style="list-style-type: none"> • Abra y cierre la puerta 2 veces por completo supervisándola. • Gire el potenciómetro «Kraft» hacia la izquierda hasta que la prueba tenga éxito. • Ponga fuera de servicio la instalación y asegúrela contra una reconexión. • ¡Avisé al servicio postventa!
Desbloqueo de emergencia				
Procedimiento tal y como se describe en «Desbloquear y bloquear el automatismo».	¿Es posible abrir y cerrar la puerta fácilmente con la mano? ¿Es posible desbloquear el automatismo?	sí		No es necesaria ninguna medida.
		no	Bisagras oxidadas.	Lubrique las bisagras.
Regleta de contacto de seguridad, si procede				
Abra y cierre la puerta y accione la regleta.	¿Se comporta la puerta según se ha ajustado en el interruptor DIP 1, 2 o 3?	sí		No es necesaria ninguna medida.
		no	Cables rotos.	<ul style="list-style-type: none"> • Compruebe el cableado. • Sustituya los cables rotos.
			Borne flojo.	Apriete el borne.
			Interruptor DIP desajustado.	Ajuste el interruptor DIP.
	Regleta de contactos de seguridad defectuosa. Unidad de evaluación de la regleta de contactos de seguridad defectuosa.	<ul style="list-style-type: none"> • Ponga fuera de servicio la instalación y asegúrela contra una reconexión. • ¡Avisé al servicio postventa! 		
Fotocélula, si procede				
Abra y cierre la puerta e interrumpa la fotocélula.	¿Se comporta la puerta según se ha ajustado en el interruptor DIP 1, 2 o 3? ¿Se ilumina el LED «Safety»?	sí		No es necesaria ninguna medida.
		no	Cables rotos.	<ul style="list-style-type: none"> • Compruebe el cableado. • Sustituya los cables rotos.
			Borne flojo.	Apriete los bornes.
			Interruptor DIP desajustado.	Ajuste el interruptor DIP.
			Fotocélula sucia.	Limpie la fotocélula.
	Fotocélula defectuosa.	<ul style="list-style-type: none"> • Ponga fuera de servicio la instalación y asegúrela contra una reconexión. • ¡Avisé al servicio postventa! 		

Desmontaje



¡IMPORTANTE!

¡Observe las indicaciones de seguridad!

Véase «Indicaciones de seguridad» en la página 3.

Los pasos de trabajo son los mismos que los indicados en el apartado «Montaje», pero en el orden inverso. No será necesario realizar los trabajos de ajuste descritos.

Eliminación



¡PELIGRO DEBIDO A SUSTANCIAS TÓXICAS!

El almacenamiento, el uso o la eliminación indebidos de baterías, pilas y componentes del automatismo constituyen un peligro para la salud de las personas y de los animales. Se producen lesiones graves o letales.

- ▶ Mantenga las pilas y baterías guardadas fuera del alcance de niños y animales.
- ▶ Mantenga las pilas y baterías alejadas de influencias químicas, mecánicas y térmicas.
- ▶ No recargue las pilas ni las baterías usadas.
- ▶ No elimine los componentes del automatismo ni las pilas ni las baterías usadas con los residuos domésticos. Deben eliminarse debidamente.
- ▶ Las pilas pueden contener sustancias químicas peligrosas que contaminan el medioambiente y ponen en peligro la salud de las personas y de los animales. Extreme la precaución, en especial, al manipular pilas que contengan litio ya que estas, además, pueden inflamarse fácilmente en caso de una manipulación indebida y provocar incendios.
- ▶ Las pilas y baterías incluidas en aparatos eléctricos y que se pueden extraer sin dañar deben eliminarse por separado de dichos aparatos.



¡INDICACIÓN!

Este equipo está identificado según la Directiva europea 2012/19/UE sobre residuos de aparatos eléctricos y electrónicos (RAEE).



Esta directiva define el marco para la devolución y la utilización de equipos usados vigente a nivel de la UE.



No arroje a la basura doméstica los componentes del automatismo puestos fuera de servicio ni las baterías o pilas gastadas del automatismo. Elimine los componentes que ya no utilice y las pilas y baterías gastadas de la forma prevista. Para ello, debe respetar las disposiciones locales y nacionales. Infórmese sobre las posibilidades de eliminación en vigor a través de su distribuidor especializado.



Points de collecte sur www.quefairedemesdechets.fr
Privilégiez la réparation ou le don de votre appareil !

Garantía y servicio postventa

La garantía cumple con las correspondientes disposiciones legales. Para cualquier tipo de reclamación referente a la garantía, diríjase a su vendedor o distribuidor especializado.

Los derechos derivados de la garantía son aplicables únicamente para el país en el que se haya adquirido el producto.

Las baterías, fusibles y bombillas están excluidos de la garantía.

Las piezas sustituidas pasan a nuestra propiedad.

Si precisa asistencia técnica, piezas de recambio o accesorios, diríjase a su vendedor o distribuidor especializado.

Ayuda en caso de averías

Consejos para la localización de averías

Tipo de avería	Control	Sí/No	Causa posible	Ayuda
La puerta no puede abrirse o cerrarse con el pulsador o el emisor de mano.	¿Se ilumina el LED «Red»?	no	No hay tensión de red.	<ul style="list-style-type: none"> • Compruebe la conexión. • Establezca la conexión que falta.
			Fusible de red defectuoso.	<ul style="list-style-type: none"> • Compruebe el fusible. • Sustituya el fusible defectuoso.
		sí	La puerta se atasca. La hoja ha descendido o se ha desplazado por fuertes diferencias de temperatura.	Enderece la hoja de la puerta torcida.
			El motor suena pero no hay movimiento.	<ul style="list-style-type: none"> • ¡Desconecte de inmediato! Puede que el motor o el controlador estén defectuosos. • Llame al servicio postventa.
			Automatismo desbloqueado.	Bloquee el automatismo.
			El cable no tiene contacto.	Compruebe la conexión del cable.
			Puerta congelada.	Elimine el hielo y la nieve de la puerta y de las espigas.
La nieve bloquea en el radio de acción de la puerta.	Quite la nieve.			
¿Se ilumina el LED del emisor de mano?	no	Pila vacía.	Sustituya la pila.	
		Pila mal colocada.	Coloque bien la pila.	
		Emisor de mano averiado.	Cambie el emisor de mano.	
	sí	Alcance del emisor de mano insuficiente debido a nivel de carga de la pila bajo.	Sustituya la pila.	
		Receptor de radio averiado.	Sustituya el receptor de radio.	
		Emisor de mano no programado.	Programa el emisor de mano.	
		Mala recepción.	Monte una antena externa, véase «Accesorios».	
Frecuencia errónea.	<ul style="list-style-type: none"> • Compruebe la frecuencia. • Ajuste el emisor de mano y el receptor de radio a la misma frecuencia. 			
¿Se ilumina el LED del receptor de radio al accionar una tecla del emisor de mano?	no	El receptor de radio no está enchufado correctamente.	Enchufe bien el receptor.	
		Receptor de radio averiado.	Sustituya el receptor de radio.	
		Receptor de radio sin alimentación de corriente.	Sustituya el receptor de radio.	
		Emisor de mano no programado.	Programa el emisor de mano.	
¿Se iluminan los LED «Red» + «abrir/cerrar»?	sí	Hay una señal permanente. Generadores de impulsos defectuosos.	<ul style="list-style-type: none"> • Compruebe los generadores de impulsos. • Sustituya los generadores de impulsos defectuosos. 	
¿Se ilumina el LED «Red+ Safety»?	sí	Barrera de luz interrumpida *	Elimine la interrupción.	
¿Se produce la avería de forma aislada o brevemente?	sí	Es posible que instalaciones de telefonía potentes en hospitales o complejos industriales generen interferencias de radio.	<ul style="list-style-type: none"> • Cambie la radiofrecuencia. • Llame a la fuente de interferencias. 	
¿Parpadea el LED «SH» rápidamente?	sí	El controlador ha memorizado valores incorrectos (p. ej., debido a un breve fallo de corriente).	<ul style="list-style-type: none"> • Lleve a cabo una reposición del controlador. • Programe de nuevo el automatismo. • Si no fuera posible, llame al servicio postventa. 	

Ayuda en caso de averías

Tipo de avería	Control	Sí/No	Causa posible	Ayuda
La puerta no puede abrirse o cerrarse con un interruptor de llave conectado.	¿Se iluminan los LED «Red + Start 1/Start 2»?	sí	¿Conexiones de los cables interrumpidas?	Apriete el borne.
			Interruptor de llave defectuoso.	Sustituya el interruptor de llave.
		Contacto continuo debido a aislamiento dañado de cables.	<ul style="list-style-type: none"> Compruebe el cableado. Sustituya los cables dañados. 	
La puerta se para e invierte el movimiento durante la apertura o cierre.	¿Hay un obstáculo en la zona de movimiento de la puerta?	no	Bisagras con dificultad de movimiento.	Lubricar las bisagras.
			El poste o pilar ha variado.	Oriente el poste o el pilar.
			Interruptor de fin de carrera mal ajustado.	Reajuste el interruptor de fin de carrera.
	sí	Desconexión de fuerza activada.	Retire el obstáculo.	
	¿Se balancea la hoja al comenzar a moverse?	sí	Hoja de puerta inestable.	Refuerce la hoja.
¿Carga de viento intensa?	sí	La presión del viento era muy fuerte.	Abra y cierre de nuevo la puerta.	
La puerta se detiene al abrirse.	¿Fotocélula interrumpida?	sí	Obstáculo en el haz de luz.	Retire el obstáculo.
		Fotocélula sucia.	Limpie la fotocélula.	
La puerta no se abre o cierra completamente.	¿Se detiene la puerta antes de la posición final ajustada?	no	Herraje de la puerta mal montado.	Cambie el herraje de la puerta.
		sí	Interruptor de fin de carrera mal ajustado.	Reajuste el interruptor de fin de carrera.
La secuencia de cierre no está bien.			Automatismos conectados incorrectamente.	Conecte los automatismos de acuerdo con las instrucciones.
El automatismo no programa los valores de fuerza.			Interruptor DIP 8 en OFF.	Ajuste el interruptor DIP 8 a «ON».
La puerta no se para ante un obstáculo.			Puerta en recorrido de programación. Interruptor DIP 8 en ON. Tolerancia de fuerza demasiado alta.	<ul style="list-style-type: none"> Después del recorrido de programación reaccionará la desconexión de fuerza. Ajuste el interruptor DIP 8 a «OFF». Reduzca la tolerancia de fuerza.
El automatismo se queda en el pilar.	¿Concuerdan las medidas A/B?	no	La medida A o B no está bien.	Adaptar la fijación del automatismo al poste o pilar.
		sí	Interruptor de fin de carrera mal ajustado.	Reajuste el interruptor de fin de carrera.
La puerta se mueve irregularmente.			Medidas A/B distintas.	Cambie las medidas de montaje.
La puerta de paso no se abre con el emisor de mano.			Tecla del emisor de mano no programada.	Programa la tecla.
Los automatismos no arrancan.	¿Parpadea el LED «SH» rápidamente?	sí	El puente se ha enchufado en otra posición con los valores de fuerza programados.	<ul style="list-style-type: none"> Enchufe el puente en la posición anterior. Lleve a cabo una reposición del controlador. Cambie el puente de posición. Realice recorridos de programación.

* Con la fotocélula interrumpida es posible mover el automatismo al modo de hombre muerto con las teclas «abrir» y «cerrar». Si se detecta un obstáculo, en este modo de funcionamiento también se produce una desconexión de fuerza.

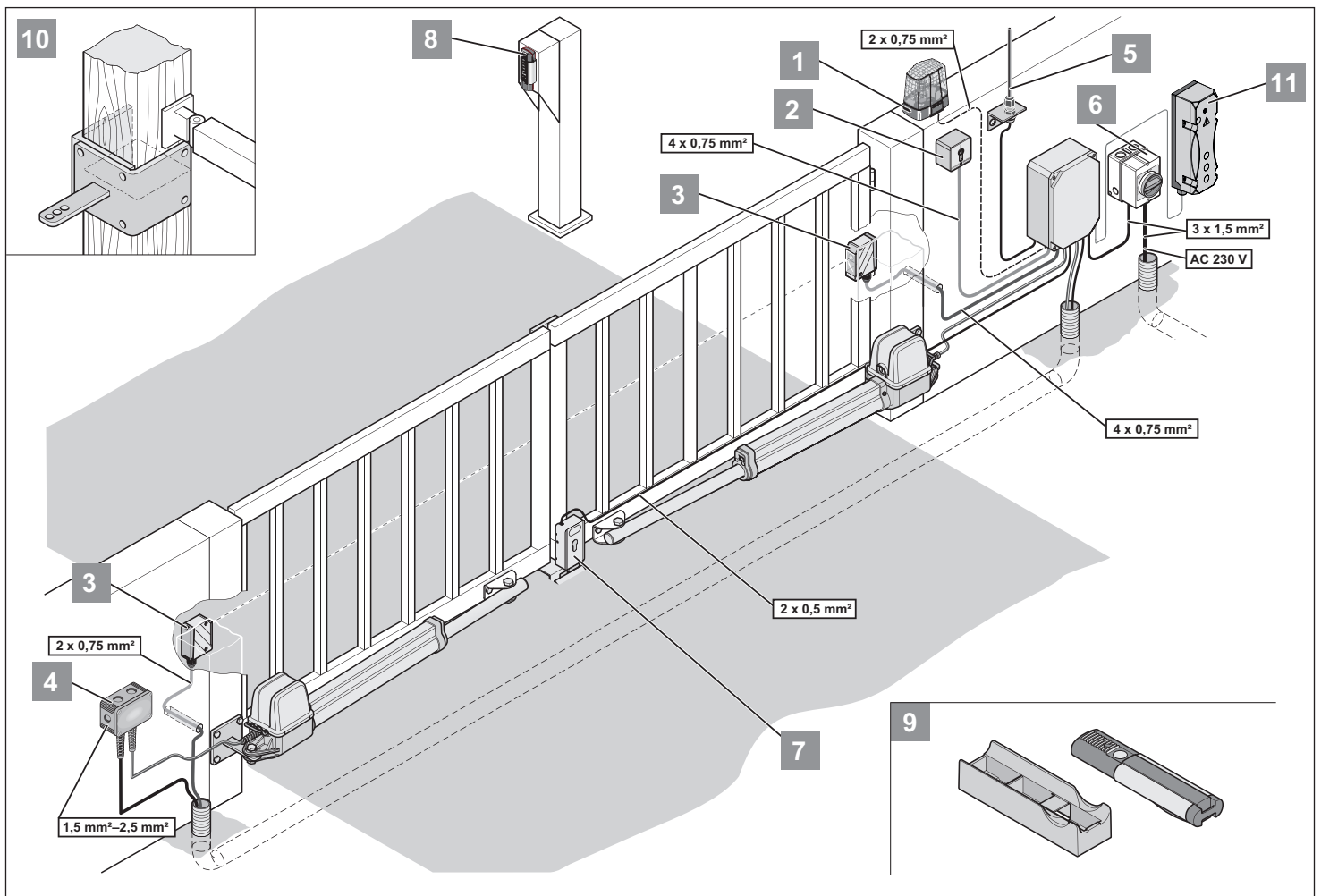
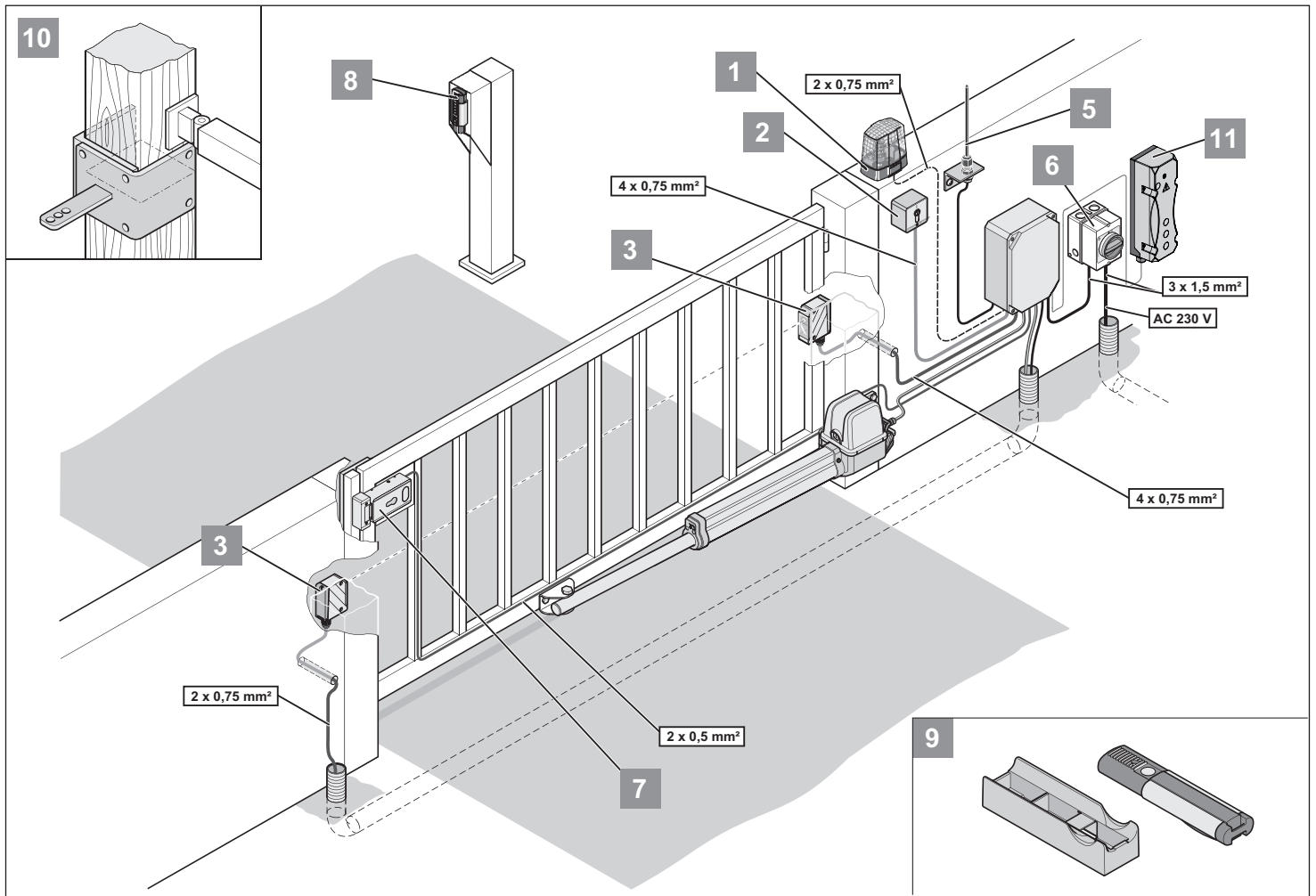
Más ayuda en la localización de averías

Si los consejos facilitados para la localización de averías no tuvieron éxito, lleve a cabo las siguientes medidas:

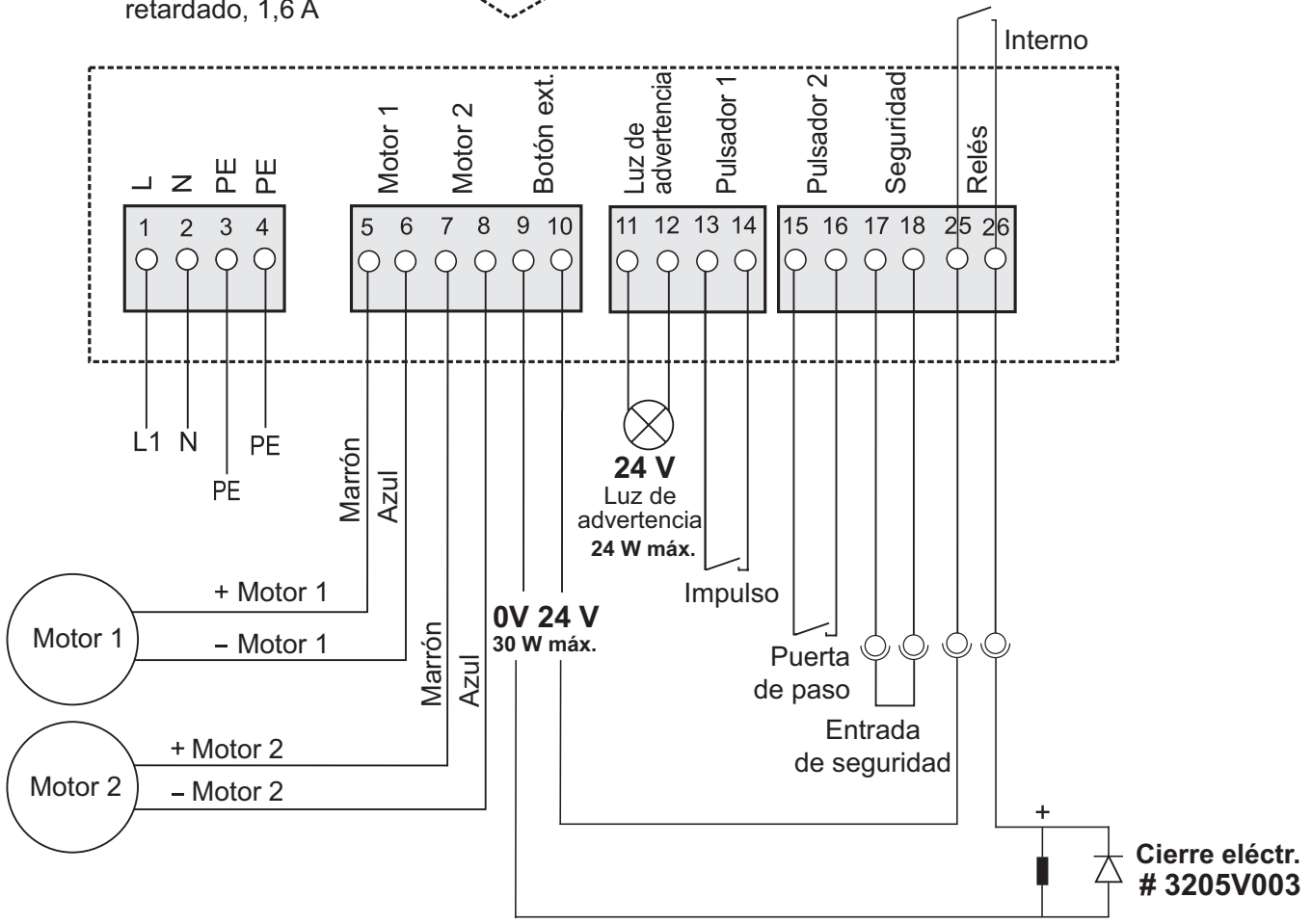
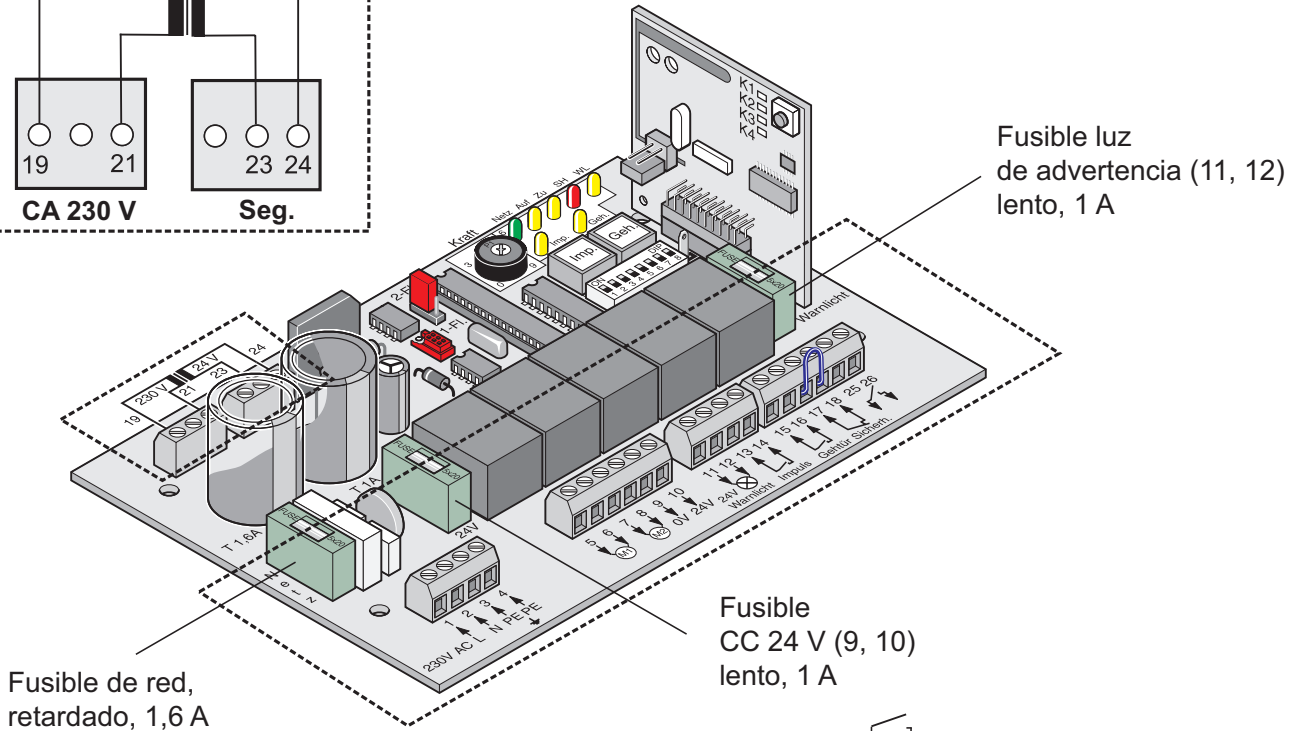
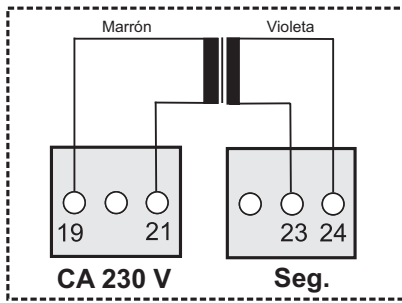
- Resetee el controlador (borre los valores de fuerza).
- Desemborne los accesorios conectados (p. ej., fotocélula) y conecte de nuevo los puentes de hilo.
- Restablezca todos los interruptores DIP a los ajustes de fábrica.
- Gire los potenciómetros al ajuste de fábrica.
- Si se hubieran modificado ajustes con el TorMinal, resetee el controlador con el TorMinal.

Los distribuidores ofrecen más apoyo en la localización y subsanación de averías.

Esquema de conexiones



Esquema de cableado



SOMMER Antriebs- und Funktechnik GmbH

Hans-Böckler-Straße 27
73230 Kirchheim/Teck
Germany

www.sommer.eu

© Copyright 2022 Reservados todos los derechos.