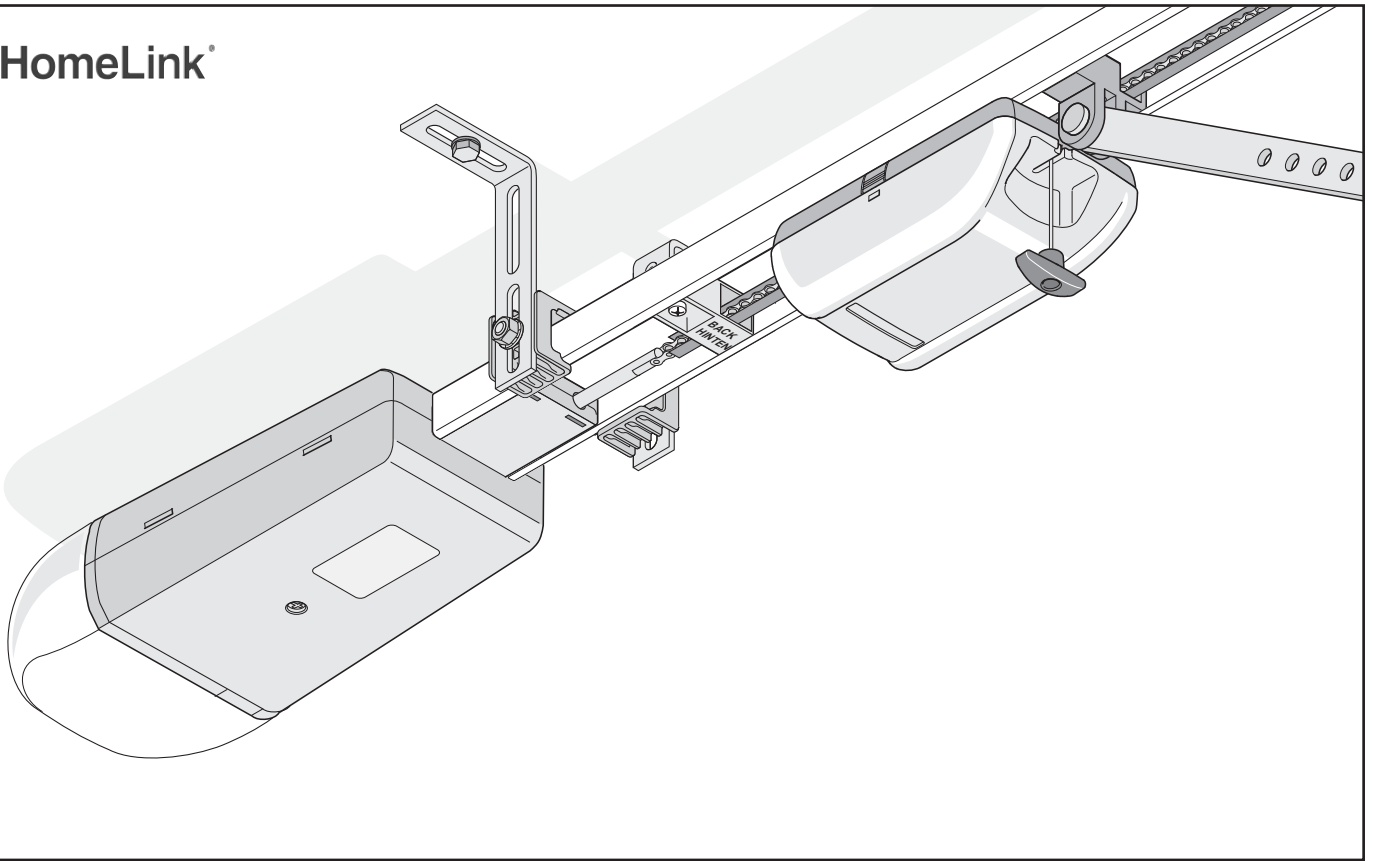


 HomeLink®



ES TRADUCCIÓN DE LAS INSTRUCCIONES DE MONTAJE Y SERVICIO ORIGINALES

Automatismo para puertas de garaje sprint evolution

Índice

Indicaciones generales	3	Funciones y conexiones	19
Símbolos	3	Indicaciones generales	19
Indicaciones de seguridad	3	Detección de obstáculos (DIP 1, 2 y 3).....	19
Generalidades	3	Comportamiento del accionamiento al abrir la puerta	19
En relación al almacenaje.....	3	Comportamiento del accionamiento al cerrar la puerta	19
En relación al funcionamiento.....	3	Conexión de la barrera de luz.....	19
En relación al control remoto por radio.....	3	Conexión del pulsador 2 (DIP 2).....	19
Placa indicadora de tipo	3	Conexión de la luz de advertencia (DIP 4).....	19
Uso conforme a los fines previstos	3	Regleta de conexión directa (pulsador 1)	20
Dimensiones máx. admisibles de la puerta *	4	Tiempo de preaviso (DIP 5)	20
Datos técnicos.....	4	Salto atrás (DIP 6).....	20
Volumen de suministro.....	6	Apertura y cierre definidos (DIP 7).....	20
Preparaciones para el montaje	7	Apertura parcial (DIP 8)	21
Indicaciones de seguridad	7	Conexión de una antena externa	21
Herramientas requeridas.....	7	Interfaz TorMinal.....	21
Equipo de protección personal.....	7	Placa de la carretilla.....	21
Montaje del seguro de la portezuela de acceso o de la cerradura de desbloqueo	7	Mantenimiento y cuidados	22
Montaje	8	Indicaciones importantes	22
Indicaciones de seguridad	8	Limpieza de las cadenas y de la guía del accionamiento	22
Tipos de puerta y accesorios *	8	Sustitución de la lámpara incandescente.....	22
Consejos para el montaje	9	Sustitución del fusible (conexión de la luz de advertencia).....	22
Montaje previo.....	9	Comprobación periódica	23
Montaje	11	Otros	24
Puesta en servicio	13	Desmontaje	24
Montaje y conexión del pulsador.....	13	Eliminación de residuos	24
Montaje de la caja de enchufe	13	Garantía y servicio postventa.....	24
Ajuste de las posiciones finales Puerta CERRADA + ABIERTA	14	Ayuda en caso de averías	25
Programación del accionamiento.....	14	Consejos para la localización de averías.....	25
Comprobación del desbloqueo de emergencia.....	15		
Comprobación del ajuste de fuerzas.....	15		
Programación del emisor de mano	15		
Montaje de la placa de indicaciones	15		
Colocación de la placa de advertencias.....	15		
Operación/Manejo	16		
Indicaciones de seguridad	16		
Apertura de la puerta	16		
Cierre de la puerta	16		
Secuencia de impulsos del movimiento de la puerta	16		
Desbloqueo de emergencia	16		
Reposición del controlador.....	16		
Parada intermedia.....	17		
Parada de seguridad 1 (desconexión de fuerza).....	17		
Parada de seguridad 2 (entrada de seguridad).....	17		
Protección contra sobrecarga	17		
Funcionamiento tras un fallo de corriente.....	17		
Receptor de radio.....	17		
Indicaciones de seguridad	17		
Aclaración de indicaciones y teclas.....	17		
Programación del emisor de mano.....	18		
Borrado de la tecla del emisor de mano del receptor de radio.....	18		
Borrado de un canal del receptor de radio	18		
Borrado de la memoria del receptor de radio	18		
Conexión de una antena externa	18		
¿Para qué se utiliza el pulsador 2?.....	18		

Indicaciones generales

Símbolos



SIGNO DE EXCLAMACIÓN:

Advierte de un peligro inminente. En caso de inobservancia pueden producirse lesiones graves o incluso mortales, así como daños materiales.



SÍMBOLO DE INDICACIÓN:

Información, indicaciones de utilidad.



Remite a una imagen al comienzo o en el texto.

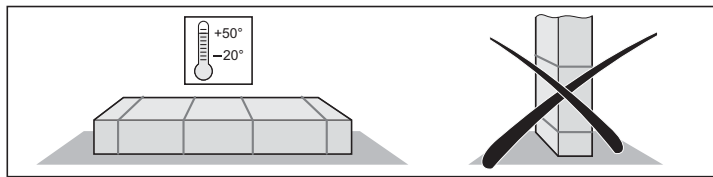
Indicaciones de seguridad

Generalidades

- Toda aquella persona encargada del montaje, manejo o mantenimiento del dispositivo debe leer, comprender y observar las presentes instrucciones de montaje y de manejo.
- El montaje, la conexión y la primera puesta en servicio del accionamiento deben llevarse a cabo exclusivamente por personal competente en la materia.
- Monte el accionamiento únicamente en puertas correctamente alineadas y equilibradas. Una puerta alineada incorrectamente podría originar lesiones graves o dañar el accionamiento.
- El fabricante no asume responsabilidad alguna por daños o averías de servicio derivados de la inobservancia de las instrucciones de montaje y manejo.
- Asegúrese de que estas instrucciones de montaje y manejo están guardadas a mano en el garaje.
- Observe y respete las normativas en materia de prevención de accidentes, así como las normas vigentes del país correspondiente.
- Debe observarse y respetarse la directiva «Reglamentación técnica para centros de trabajo ASR A1.7» del Comité alemán de centros de trabajo (ASTA) (aplicable en Alemania).
- Desenchufe siempre el conector de red antes de realizar trabajos en el accionamiento.
- Utilice únicamente piezas de repuesto, accesorios y material de fijación originales del fabricante.

En relación al almacenaje

- El accionamiento debe almacenarse únicamente en estancias cerradas y secas a una temperatura ambiente de $-20 - +50$ °C.
- Almacene el accionamiento en posición horizontal.



En relación al funcionamiento

- El accionamiento debe manejarse sólo si se ha ajustado una tolerancia de fuerza que no resulte peligrosa. La tolerancia de fuerza debe ajustarse a un valor tan bajo que la fuerza de cierre no conlleve riesgo alguno de sufrir lesiones.
- No introduzca nunca las manos en una puerta en movimiento ni en piezas móviles.
- Mantenga alejados de la puerta a niños, personas discapacitadas y animales.
- No traspase la puerta hasta que ésta no se haya abierto por completo.
- Existe el riesgo de sufrir aplastamientos o cortes en partes del sistema mecánico o en los bordes de cierre de la puerta.
- Si la puerta no dispusiera de una portezuela de acceso o si el garaje no contara con una entrada separada, monte un desbloqueo de emergencia (cerradura de desbloqueo o cable Bowden) que pueda accionarse desde el exterior.

En relación al control remoto por radio

- El control remoto está permitido únicamente para equipos e instalaciones en los que una radiointerferencia en el emisor o en el receptor de radio no entrañe riesgos para personas, animales ni objetos o en los casos en los que el riesgo esté cubierto por otros dispositivos de seguridad.
- Es imprescindible informar al usuario de que únicamente debe utilizarse el control remoto de instalaciones con riesgo de accidente cuando existe un contacto visual directo.
- El control remoto por radio debe utilizarse sólo cuando sea posible observar el movimiento de la puerta y no haya ninguna persona ni objetos en la zona de movimiento.
- Guarde el emisor de mano de tal forma que no pueda accionarse accidentalmente, p. ej. por niños o animales.
- El usuario de la instalación por radio no cuenta con protección alguna frente a interferencias de otras instalaciones de transmisión a distancia y equipos (p. ej.: instalaciones por radio utilizadas pertinentemente en la misma banda de frecuencia). En caso de producirse interferencias importantes, póngase en contacto con la oficina responsable del control de interferencias (radiolocalización).
- No utilice el emisor de mano en lugares o instalaciones sensibles a las emisiones de radio (p. ej.: aeropuertos, hospitales).

Placa indicadora de tipo

- La placa indicadora de tipo está colocada en la cubierta de la carcasa del controlador.
- En la placa indicadora de tipo podrá encontrar la denominación de tipo exacta, así como la fecha de fabricación (mes/año) del accionamiento.

Uso conforme a los fines previstos



¡ATENCIÓN! ¡RIESGO DE DAÑAR EL ACCIONAMIENTO!
No abra ni cierre puertas con el accionamiento sin ajuste de la compensación de peso (resortes tensados). El motor (reductor) podría resultar dañado o quedar inutilizado.



¡ATENCIÓN! ¡PELIGRO DE MUERTE!
Desmonte todos los cables o bucles necesarios para el accionamiento manual de la puerta.

- El accionamiento está destinado exclusivamente a la apertura y cierre de puertas. Cualquier uso diferente o más amplio del indicado se considerará un uso no conforme a los fines previstos. El fabricante no se responsabilizará de daños derivados de un uso diferente al indicado. El riesgo consecuente es responsabilidad exclusiva del operador. Un uso no conforme a los fines previstos extingue todo derecho a garantía.
- Las puertas automatizadas con un accionamiento deben cumplir las normas y directrices vigentes en ese momento: p. ej. EN 12604, EN 12605.
- El accionamiento debe utilizarse únicamente en perfecto estado técnico, así como de forma correcta, segura y consciente de los posibles peligros derivados, observando las instrucciones de montaje y manejo.
- Las averías que puedan mermar la seguridad deberán subsanarse de inmediato.
- La puerta debe ser estable y a prueba de torsión, esto es, al abrirse o cerrarse no debe combarse ni doblarse.
- El accionamiento no puede compensar defectos ni un montaje incorrecto de la puerta.
- Utilice el accionamiento únicamente en una estancia seca y en zonas sin riesgo de explosión.
- No utilice el accionamiento en estancias con atmósfera agresiva (p. ej. aire con concentración salina).

Indicaciones generales

Dimensiones máx. admisibles de la puerta *

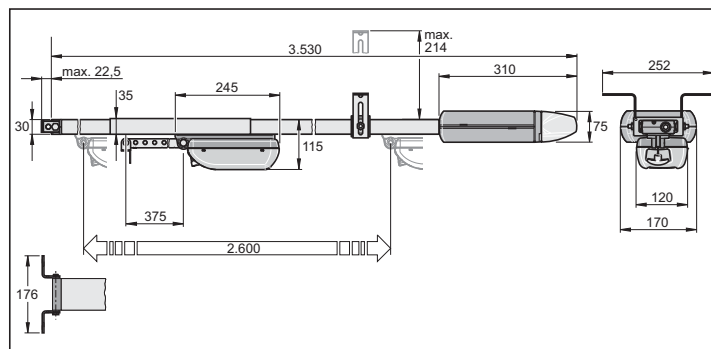
		Unidad
Anchura máx.		
Puerta basculante	4.000	mm
Puerta seccional	4.000	mm
Puerta de dos hojas **	2.800	mm
Puerta seccional lateral o puerta corredera	2.350	mm
Puerta basculante contrapesos	3.500	mm
Altura aprox.		
Puerta basculante	2.600	mm
Puerta seccional	2.350	mm
Puerta de dos hojas **	2.800	mm
Puerta seccional lateral o puerta corredera	2.300	mm
Puerta basculante contrapesos	1.900	mm
Duración de conexión	15	%

* Puerta según EN 12604, EN 12605

** Con herraje estándar para puerta de dos hojas, n.º de referencia 1501. En el caso de puertas de mayor altura, es preciso solicitar guías con la longitud correspondiente o montar prolongaciones de guías. Consulte a su distribuidor especializado a este respecto.

Datos técnicos

		Unidad
Tensión nominal	230	V/CA
Frecuencia nominal	50	Hz
Iluminación	máx. 32,5 V, máx. 34 W, BA 15 s de forma alternativa, 24 V, 21 W, BA 15 s	
Rango de temperatura de uso	$\begin{matrix} \text{---} \\ \text{---} \end{matrix} -20 - \begin{matrix} \text{---} \\ \text{---} \end{matrix} +50$	°C
Clase de protección	IP 20	
Valor de emisión en el lugar de trabajo	< 75 dBA – sólo accionamiento	
Fuerza de tracción y compresión máx.:	550	N
Fuerza de tracción nominal	165	N
Consumo de corriente nominal:	0,7	A
Consumo de potencia nominal:	140	W
Velocidad máx.:	160	mm/s
Consumo de potencia en standby:	~7	W
Peso:	18,0	kg
Embalaje del accionamiento (L x An x Al):	1.090 x 178 x 158	mm
Embalaje de la guía 2600 (L x An x Al):	1.980 x 240 x 180	mm



ES Emisor manual / Receptor por radio

Declaración de conformidad de la UE

La empresa

SOMMER Antriebs- und Funktechnik GmbH
Hans-Böckler-Straße 21-27
D-73230 Kirchheim/Teck

declara que el producto que se menciona a continuación cumple con las disposiciones pertinentes de acuerdo a lo expuesto en el artículo 3 de la normativa R&TTE 1999/5/CE, siempre y cuando el uso sea conforme a lo previsto, habiendo sido sometido a la aplicación de las siguientes normas:

Producto RF Remote Control for Doors & Gates
Tipo: RM01-868, RM02-868-2, RM02-868-2-TIGA, RM03-868-4, RM04-868-2, RM08-868-2, RM01-434, RM02-434-2, RM03-434-4, RM04-434-2, RX04-RM02-868-2-wi6, RX04-RM02-868-2-TT, RX04-RM02-434-2, RX04-RM02-434-2-TT, RX01-RM02-868-2/4, RX01-RM02-434-4, TX02-868-2, TX02-868-2-UP, TX03-868-4, TX03-868-4-XP, TX35,-868-1/5, TX04-868- 10/30, TX08-868-4, TX02-434-2, TX03-434-4-XP, TX04-434-10 TX01-868, TX01-434, TX45-868-10, TX-45-434-10, RM10-868-1

Las directrices y normativas aplicadas son:

- EN 60950-1
- EN 300 220-1
- EN 300 220 -2
- EN 301 489-1
- EN 301 489-3

Kirchheim/Teck a 07-01-2014

Jochen Lude

Responsable de documentación

Indicaciones generales

Declaración del fabricante

para el montaje de una cuasimáquina según
la directiva de máquinas 2006/42/CE, anexo II, parte 1 B

SOMMER Antriebs- und Funktechnik GmbH

Hans-Böckler-Straße 21 - 27

73230 Kirchheim/Teck

Alemania

declara, con la presente, que el accionamiento para puertas de garaje

sprint evolution

en concordancia con la

- Directiva de máquinas 2006/42/CE
- Directiva de baja tensión 2014/35/UE
- Directiva de compatibilidad electromagnética 2014/30/UE
- Directiva RAEE 2011/65/UE

desarrollados, diseñados y fabricados.

Se han aplicado las siguientes normas:

- EN ISO 13849-1, PL «C» Cat. 2 Seguridad de las máquinas. Partes de los sistemas de mando relativas a la seguridad – Parte 1: Principios generales para el diseño
- EN 60335-1/2, en la medida en que sea aplicable Seguridad de aparatos eléct./automatismos para puertas
- EN 61000-6-3 Compatibilidad electromagnética (CEM) – Emisión de interferencias
- EN 61000-6-2 Compatibilidad electromagnética (CEM) – Resistencia a las interferencias
- EN 60335-2-95 Seguridad de los aparatos electrodomésticos y análogos – Parte 2: Requisitos especiales de los automatismos para puertas de garaje con movimiento vertical para el uso en el ámbito doméstico
- EN 60335-2-103 Seguridad de los aparatos electrodomésticos y análogos – Parte 2: Requisitos especiales de los automatismos para portones, puertas y ventanas

Se cumplen los requisitos del anexo 1 de la Directiva de máquinas 2006/42/CE siguientes:

1.1.2, 1.1.3, 1.1.5, 1.2.1, 1.2.2, 1.2.3, 1.2.4, 1.2.6, 1.3.2, 1.3.4, 1.3.7, 1.5.1, 1.5.4, 1.5.6, 1.5.14, 1.6.1, 1.6.2, 1.6.3, 1.7.1, 1.7.3, 1.7.4

La documentación técnica especial ha sido elaborada conforme al Anexo VII parte B y a requerimiento se enviará electrónicamente a la entidad competente.

La cuasimáquina está destinada únicamente a ser incorporada a una instalación de puertas para formar una máquina a la que se aplique la presente Directiva de máquinas 2006/42/CE. Queda prohibida la puesta en marcha de la instalación de puerta hasta que no se haya determinado que todo el equipo cumple las estipulaciones de las directivas CE arriba indicadas.

El representante autorizado para la elaboración de las documentaciones técnicas es el abajo firmante.

Kirchheim, 20.04.2016



i.V.

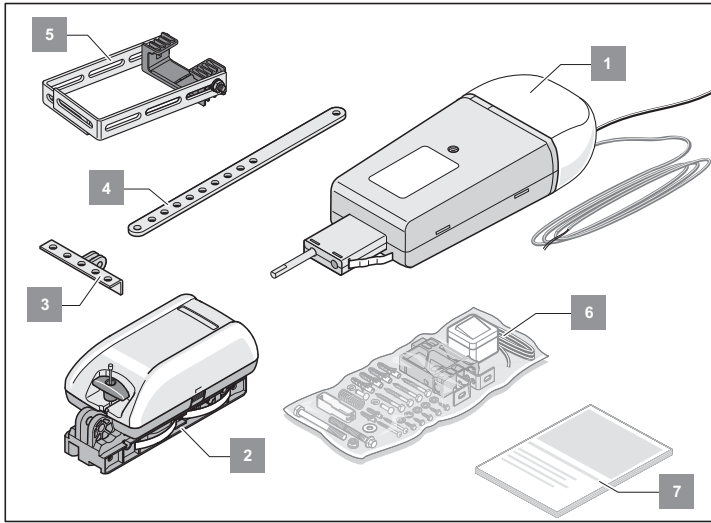
Jochen Lude
Responsable de documentación

Indicaciones generales

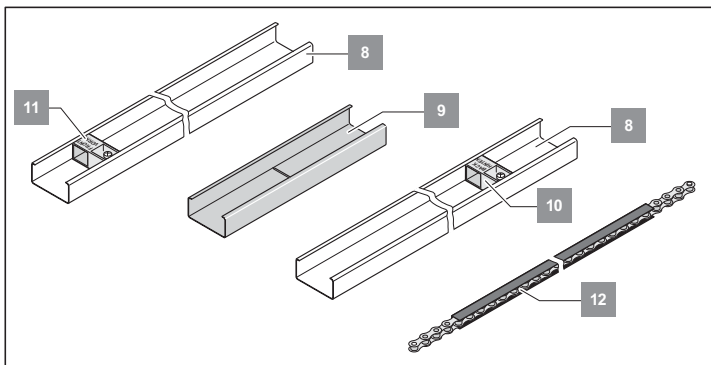
Volumen de suministro

El volumen de suministro puede diferir en función del modelo del accionamiento.

Paquete 1



Paquete 2



Pos.	Designación	Unidades
1.	Carcasa del controlador (línea del pulsador, cable de red, iluminación)	1
2.	Carretilla	1
3.	Herraje angular para puerta	1
4.	Biela	1
5.	Soporte para montaje de techo	1
6.	Bolsa para montaje	1
7.	Instrucciones de montaje y manejo	1
8.	Guías C (sin revestir)	2
9.	Sección de sobreimpulso (sin revestir)	1
10.	Corredera de transferencia «Back/Hinten»	1
11.	Corredera de transferencia «Front/Vorne»	1
12.	Cadena en el canal para cadena	1

Preparaciones para el montaje

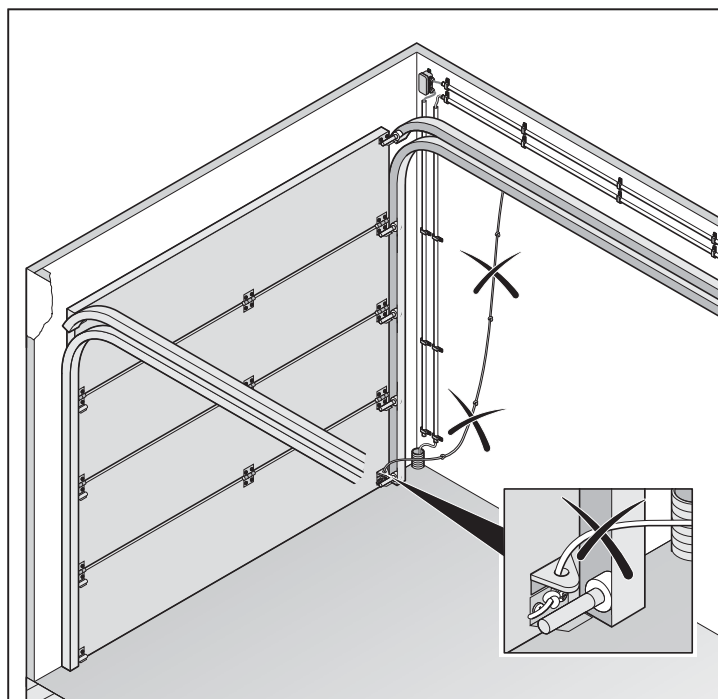
Indicaciones de seguridad

- No debe cortarse ni prolongarse el cable de alimentación de red suministrado.
- La tensión de la fuente de alimentación debe coincidir con la señalada en la placa indicadora de tipo del accionamiento.
- Todos los equipos que se conecten externamente deben estar dotados de una separación segura de los contactos con relación a su abastecimiento de tensión de red conforme a IEC 364-4-41.
- Las piezas activas del accionamiento (piezas conductoras de tensión, p. ej. guía C) no deben ser conectadas a tierra o a otras piezas activas o conductores de protección de otros circuitos eléctricos.
- Al tender el conductor de los equipos externos, cerciórese de hacerlo respetando lo expuesto en IEC 364-4-41.

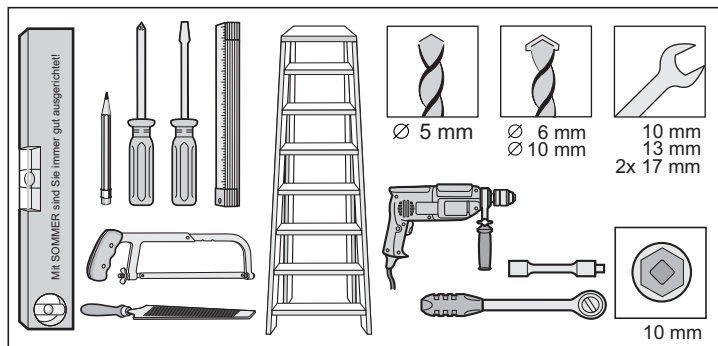


¡ATENCIÓN! ¡PELIGRO DE MUERTE!

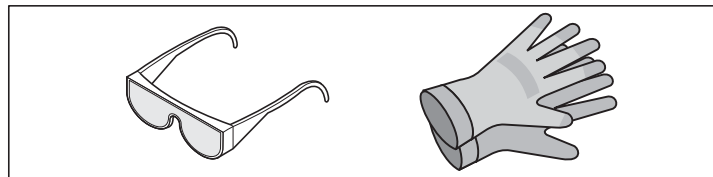
Desmante todos los cables o bucles necesarios para el accionamiento manual de la puerta.



Herramientas requeridas



Equipo de protección personal



- Gafas de protección (para el taladrado)
- Guantes de trabajo (por ejemplo, al trabajar con cintas perforadas de hierro serradas)

Montaje del seguro de la portezuela de acceso o de la cerradura de desbloqueo

- Si la puerta cuenta con una portezuela de acceso pero no existe un seguro para la misma:
 - ⇒ Monte un seguro de portezuela (véanse las instrucciones de los accesorios).
- Si la puerta no cuenta con una portezuela de acceso y el garaje no dispone de una segunda entrada:
 - ⇒ Monte una cerradura de desbloqueo o un cable Bowden para desbloquear desde el exterior (véanse las instrucciones de los accesorios).

Montaje

Indicaciones de seguridad



¡ATENCIÓN!

Instrucciones importantes para un montaje seguro.
Seguir todas las instrucciones de montaje.
¡Un montaje incorrecto puede provocar lesiones graves!

- El montaje, la conexión y la primera puesta en servicio del accionamiento deben llevarse a cabo exclusivamente por personal competente en la materia.
- Desplace la puerta sólo cuando ninguna persona, animal u objeto se encuentre en la zona de movimiento de la misma.
- Mantenga alejados de la puerta a niños, personas discapacitadas y animales.
- Al taladrar los orificios de fijación, utilice gafas de protección.
- Cubra el accionamiento al taladrar con el fin de que no pueda penetrar suciedad en el mismo.



¡ATENCIÓN!

Las paredes y el techo deben ser fijos y estables.
Monte el accionamiento únicamente en una puerta correctamente alineada. Una puerta mal alineada podría ocasionar lesiones graves.

- Las puertas deben ser firmes ya que están sometidas a grandes fuerzas de tracción y compresión. En caso necesario, refuerce las puertas ligeras con plástico o aluminio antes del montaje. Pida consejo a su distribuidor especializado.
- Retire los mecanismos de enclavamiento de la puerta o deshabilítelos.
- Emplee sólo material de fijación autorizado (p. ej. tacos, tornillos). Adapte el material de fijación al de techos y paredes.
- Compruebe que la puerta se mueve fácilmente.
- La puerta debe estar equilibrada.



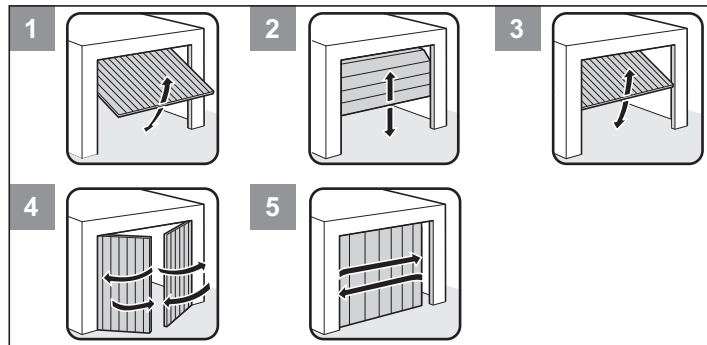
PRUEBA:

Abra la puerta manualmente hasta la mitad. En esta posición, la puerta debe quedarse parada. Si la puerta se desliza hacia arriba o hacia abajo, reajústela mecánicamente. Pida consejo a su distribuidor especializado.

Compruebe la distancia entre el punto de altura máximo de la puerta (THP, véase figura 11) y el techo. La distancia entre THP y el borde inferior de la guía C debe ser de al menos 5 mm y no debe exceder un máximo de 65 mm, estando la barra de empuje en un ángulo máximo de 30° (véase figura 11). Si la distancia fuera menor, se deberá desplazar el accionamiento hacia atrás y montar una biela prolongada. Consulte a su distribuidor especializado.

Tipos de puerta y accesorios *

* Los accesorios no se incluyen en el volumen de suministro



N.º	Tipo de puerta	Accesorio
1	Puerta basculante	No se requiere accesorio alguno
2	Puerta seccional con riel sencillo	Herraje de la puerta seccional con riel de guía Bumerang *
2	Puerta seccional con riel doble	Herraje de la puerta seccional sin riel de guía Bumerang
2	Puerta corredera	No se requiere accesorio alguno
3	Puerta basculante contrapesos	Leva *
4	Puerta de dos hojas	Herraje de la puerta de dos hojas *
5	Puerta corrediza, puerta seccional lateral	Consulte a su distribuidor especializado

Montaje

Consejos para el montaje

- Antes de comenzar el montaje, compruebe el volumen de suministro para ahorrar tiempo y evitar tareas innecesarias en caso de faltar alguna pieza.
- El montaje debe llevarse a cabo por dos personas de forma rápida y segura.
- Compruebe que la puerta no pueda torcerse y que no queda enganchada en los rieles.

i **COMPROBACIÓN:**
Abra y cierre varias veces manualmente la puerta en el lugar donde deba montarse el accionamiento.
Si fuera posible accionar la puerta suavemente en este punto (respetando las fuerzas prescritas), se puede proceder al montaje del accionamiento.

Desbloqueo de emergencia

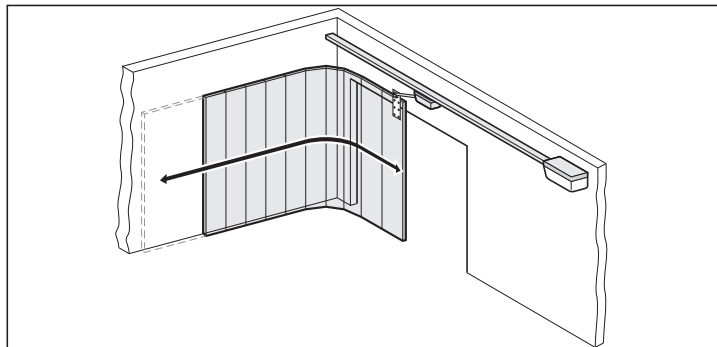
Si el garaje no dispone de una entrada separada (p. ej. portezuela de acceso), el dispositivo de desbloqueo de emergencia existente del accionamiento debe poder activarse desde el exterior. Para ello, guíe el desbloqueo de emergencia hacia el exterior utilizando un cable Bowden o una cerradura de desbloqueo. En este caso debería estar conectado siempre el «salto atrás» (backjump) (interruptor DIP 6 ON). Véase el capítulo «Funciones y conexiones – Salto atrás (DIP 6)».

Puertas oscilantes

Puesto que, en una puerta con accionamiento, es preciso desmontar o inhabilitar el bloqueo mecánico, es posible que la puerta se abra manualmente aprox. 50 mm en función del tipo de construcción de la misma. Para contrarrestarlo, pueden montarse pestillos de resortes que bloquean la puerta de forma adicional al accionamiento. Estos pestillos se conectan al accionamiento a través de un set de bloqueo para que, al abrir la puerta, se desenclaven en primer lugar los pestillos antes de que el accionamiento abra la puerta.

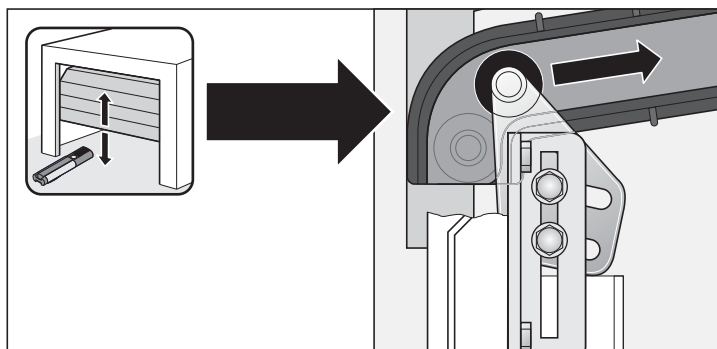
Puerta de dos hojas, corrediza o seccional lateral

Para aquellos accionamientos que desplacen una de las puertas mencionadas anteriormente (véase el gráfico inferior), es preciso cambiar la polaridad de los conductores 3 y 4 en la regleta de conexión directa. Véase el capítulo «Funciones y conexiones – Regleta de conexión directa (pulsador 1)».



i Otros generadores de impulsos son: emisor de mano, codificador de bolsillo por radio, pulsador interno por radio e interruptor por llave. Ni en el emisor de mano, ni en el codificador de bolsillo por radio o el pulsador interno por radio debe instalarse un cable de conexión al accionamiento. Consulte a su distribuidor especializado.

Ajuste del segmento superior en una puerta seccional



Montaje previo

Abra los dos paquetes y compruebe el volumen de suministro.



¡NOTA!

Elimine el embalaje según las normativas vigentes en el país de instalación.



¡ATENCIÓN!

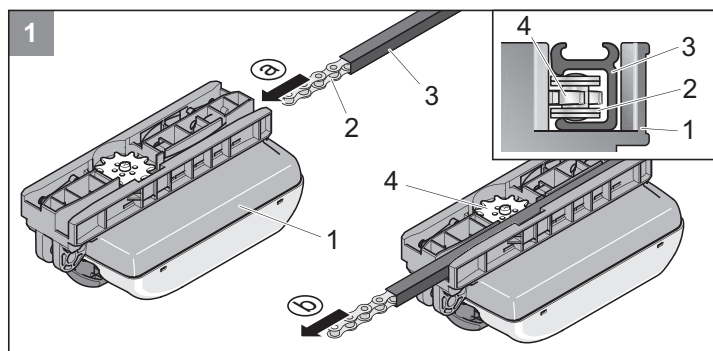
El canal para cadena de plástico no es un embalaje. ¡No lo elimine! Compruebe que la cadena quede encajada siempre por completo en el canal y que todos los componentes del canal para cadena estén colocados pegando entre sí.

Extraiga del embalaje las dos guías C (8), la sección de sobreimpulso (9) y la carcasa del controlador (1) (véase el capítulo «Indicaciones generales – Volumen de suministro»), dispóngalas en el garaje (la carcasa del controlador (1) se encuentra en la parte interior del garaje) y prepare las herramientas.

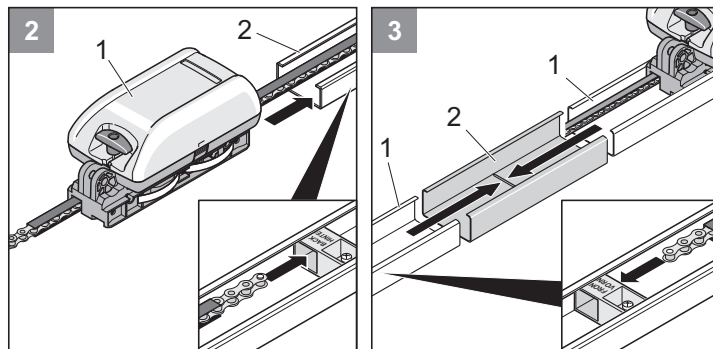


¡ATENCIÓN!

Cerciórese de que ninguno de los componentes se encuentre directamente sobre una base dura. Utilice, a modo de protección, cartones, mantas u otros apoyos suaves.



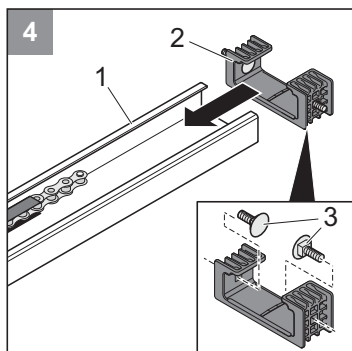
1 Introduzca la cadena (2) desde atrás en la carretilla (1). Compruebe que el lado perfilado del canal para cadena (3) quede orientado hacia arriba para que la cadena (2) se desplace correctamente sobre la rueda dentada (4).



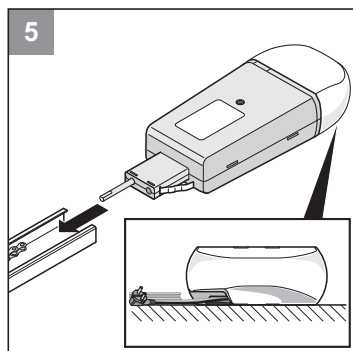
2 Coloque los resortes de contacto de la carretilla. Introduzca la carretilla (1) con la cadena en las guías (2) con la corredera de transferencia. La punta de la corredera de transferencia debe señalar hacia la carretilla (1). Introduzca la cadena a través de la corredera de transferencia.

3 Junte las dos guías (1) deslizándolas sobre la sección de sobreimpulso (2) hasta el tope. De esta manera se forma una guía continua. Al juntar las guías, preste atención a que la cadena pase a través de la corredera de transferencia. La punta de la corredera de transferencia debe señalar hacia la carretilla (1).

Montaje



4 Introduzca los tornillos (3) en el soporte para techo (2). Deslice el soporte para techo con los tornillos introducidos hasta el extremo posterior de la guía. En el extremo posterior de la guía se encuentra la corredera de transferencia.

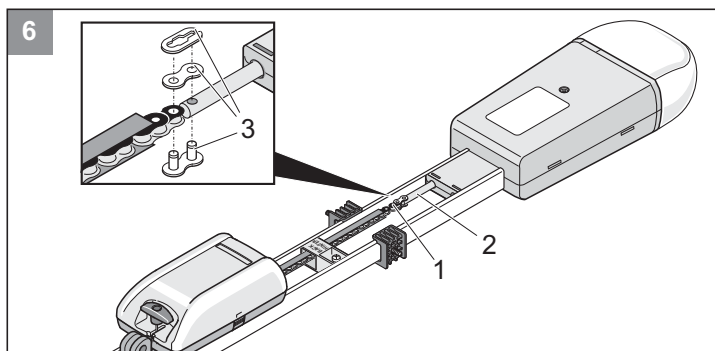


5 Introduzca la carcasa del controlador hasta el tope en el extremo posterior de la guía, colocando a la vez los resortes de contacto de la carretilla. Compruebe que el perno de fijación de la cadena de la carcasa del controlador se encuentre en el mismo lado que el canal para cadena ubicado en la guía.

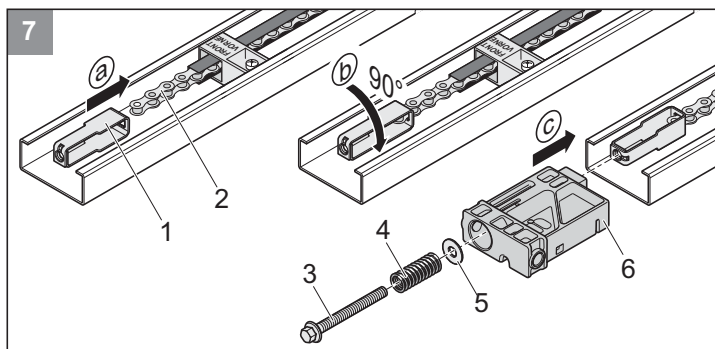


¡ATENCIÓN!

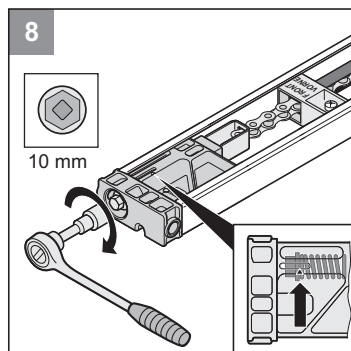
El guiado de cable debe encontrarse en la parte inferior de la carcasa del controlador.



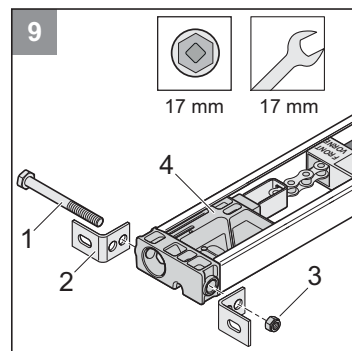
6 Una la cadena (1) con el perno de fijación de la cadena de la carcasa del controlador (2) por medio del cierre de la cadena (3).



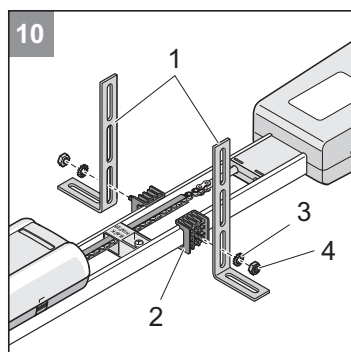
7 a) Enganche el elemento tensor (1) en la cadena (2).
b) Gire el elemento tensor 90°.
c) Introduzca la pieza de inserción (6) en la guía y acople el elemento tensor. Coloque la arandela (5) y el resorte (4) sobre el tornillo tensor (3) y enrosque el tornillo tensor (3) en el elemento tensor.



8 Tense la cadena hasta la marca (flecha).



9 Fije dos ángulos de dintel (2) con el tornillo (1) y la tuerca (3) en la pieza de inserción (4) sin apretarlos completamente.

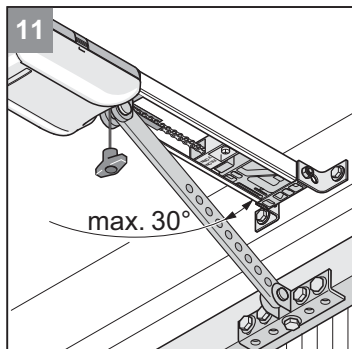
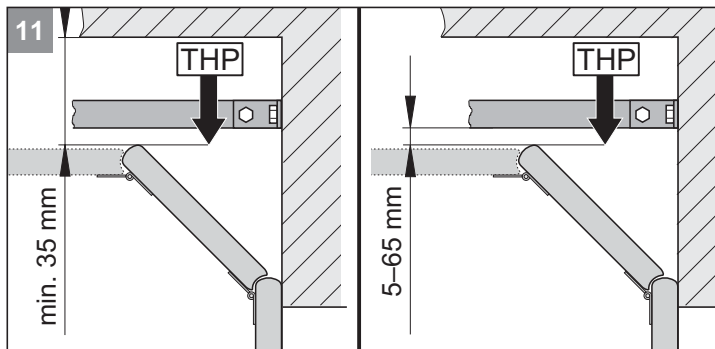
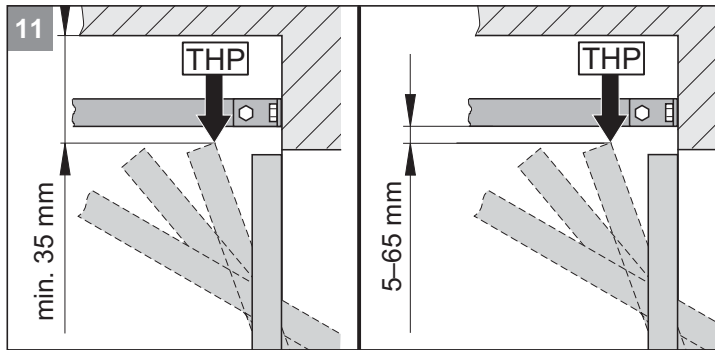


10 Monte dos escuadras de acero (1) con la tuerca (4) y las arandelas dentadas (3) en el soporte para techo (2).

Montaje

Montaje

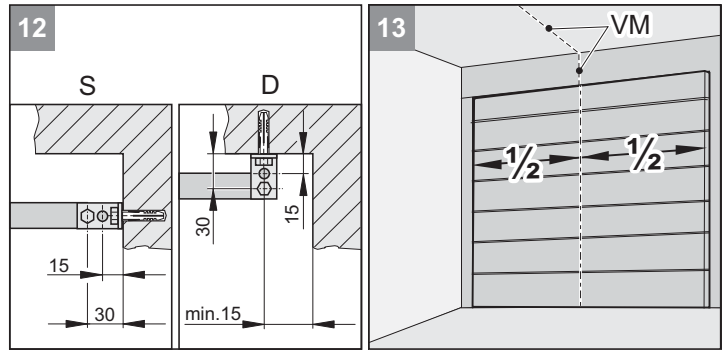
¡ATENCIÓN!
¡Utilice escaleras seguras y estables!



¡NOTA!
 Si la distancia entre el techo y el borde inferior de la guía C fuera superior a 245 mm, prolongue el soporte para montaje de techo (con una cinta perforada de hierro).

¡NOTA!
 Tenga en cuenta que la distancia puede disminuir si hubiera una manilla en el centro de la puerta. La puerta debe poder moverse libremente.

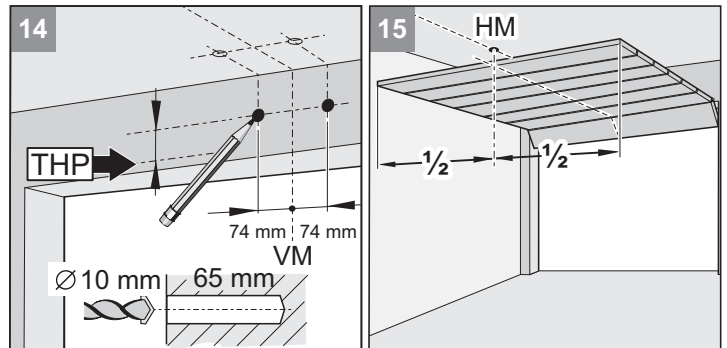
11 Determine el punto más alto del recorrido de la puerta (THP): Abra la puerta y mida la distancia más corta (mín. 35 mm) entre el borde superior de la puerta y el techo. La distancia entre THP y el borde inferior de la guía C debe ser de al menos 5 mm y no debe exceder un máximo de 65 mm, estando la barra de empuje en un ángulo máximo de 30° con la puerta cerrada.



¡NOTA!
 En caso de montaje en techo (D), utilice en la medida de lo posible los orificios con una distancia de 15 mm. Inclinación basculante mínima de la escuadra de fijación.

12 El accionamiento puede montarse en el dintel (S) o en el techo (D).

13 Mida la mitad de la puerta frontalmente (VM) y realice una marca en la puerta y en el dintel o el techo.

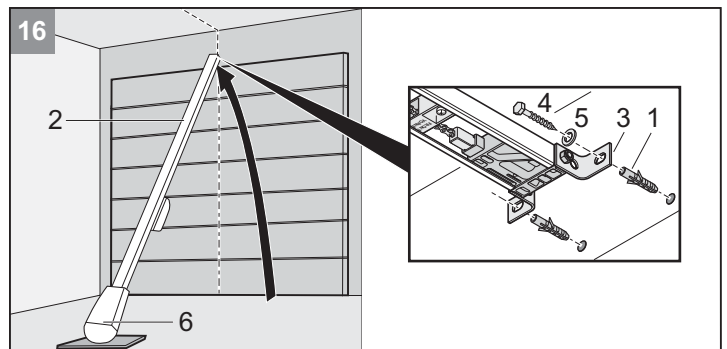


14 Realice la marca a 74 mm a la derecha e izquierda del centro de la puerta (VM), a la misma altura, en el dintel o en el techo (observe la figura 12). Taladre dos orificios (Ø 10 x 65 mm de profundidad).

¡NOTA!
¡Al realizar los taladros, utilice gafas de protección!
 Observe el grosor del techo, especialmente en caso de garajes de hormigón prefabricado.

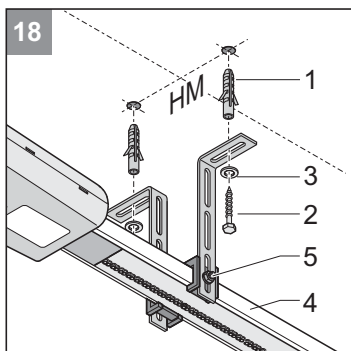
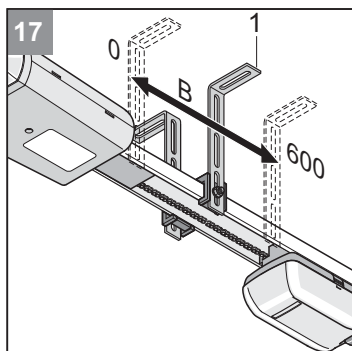
15 Abra la puerta. Transfiera la marca del centro de la puerta al techo (HM). Cierre la puerta.

¡NOTA!
 Proteja la carcasa del controlador (6) para evitar que resulte dañada.

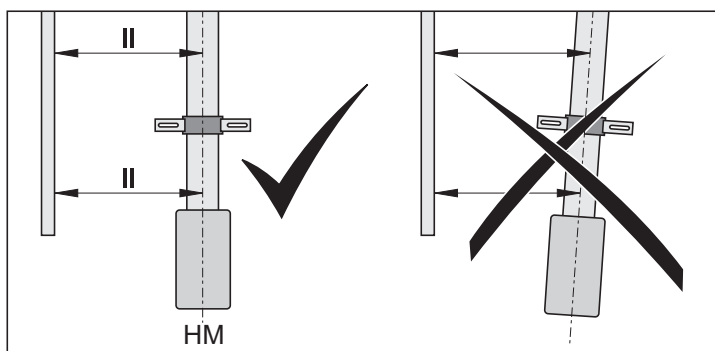


16 Coloque el taco (1). Levante el accionamiento (2) por la parte delantera. Atornille el herraje para el dintel (3) en la parte delantera utilizando dos tornillos (4) y arandelas (5).

Montaje



¡ATENCIÓN!
Monte siempre el accionamiento paralelo a los rieles de la puerta.

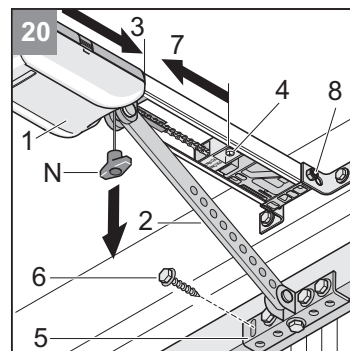
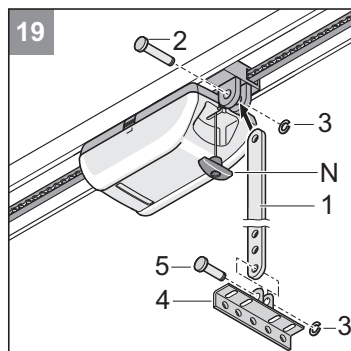


17 Levante el accionamiento. Alinee el soporte para techo (1). La posición debería hallarse dentro del área (B = 0 ... 600 mm).

18 Alinee el accionamiento en horizontal con respecto al centro de la puerta hacia atrás (HM). Marque los taladros. Perfore dos orificios (Ø 10 x 65 mm de profundidad).

¡NOTA!
Al taladrar, utilice gafas de protección. Observe el grosor del techo, especialmente en garajes de hormigón prefabricado.

18 Coloque el taco (1). Inserte dos tornillos (2) con arandelas (3). Apriete los tornillos (2) firmemente. Alinee la guía C (4) en altura (p. ej. con un nivel de burbuja). Para ello, desplace los tornillos (5) si fuera necesario. Apriete los tornillos (5).

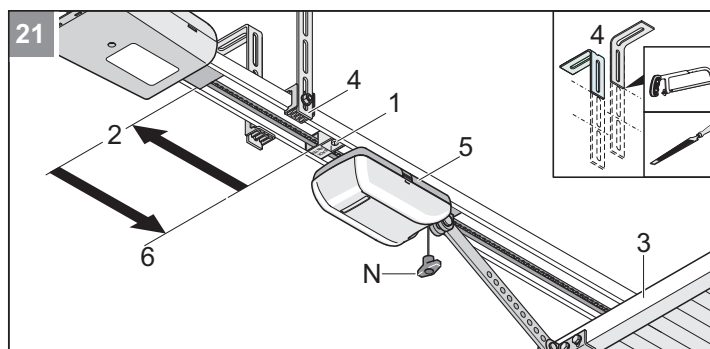


¡NOTA!
Utilice los tornillos adecuados en función del material de la puerta. Al taladrar, utilice gafas de protección.

19 Monte la biela (1): Introduzca el perno largo (2) e inserte el seguro de apriete (3). Fije la escuadra para el herraje de la puerta (4) en la biela (1) utilizando el perno corto (5) e inserte el seguro de apriete (3).

20 Tire una vez de la cuerda de desbloqueo de emergencia (N). La carretilla (1) se desbloqueará. Apriete el tornillo (8) del herraje del dintel. Desplace la carretilla (1) con la biela (2) completamente hacia delante (3). Si fuera necesario, suelte para ello la corredera de transferencia (4). Alinee la escuadra para el herraje de la puerta (5) en el centro de la puerta (VM) y marque 5 orificios. Perfore 5 orificios (Ø 5 mm).

20 Inserte tornillos hexagonales (6) y apriételos firmemente. Suelte la corredera de transferencia (4) y desplácela por completo a lo largo de la carretilla (7). Apriete el tornillo de la corredera de transferencia (4).



¡NOTA!
Acorte los soportes para techo (4) que sobresalgan (p. ej. con una sierra o desbarbando).

21 Suelte la corredera de transferencia trasera (1) y desplácela por completo hacia atrás hasta el tope (2). Abra la puerta (3) manualmente. Acerque la corredera de transferencia (1) deslizándola por completo a lo largo de la carretilla (5). Apriete el tornillo de la corredera de transferencia (1).

Puesta en servicio

Montaje y conexión del pulsador



¡ATENCIÓN!

Al accionar el pulsador, el usuario no debe encontrarse en la zona de movimiento de la puerta y debe poder ver siempre la puerta directamente.



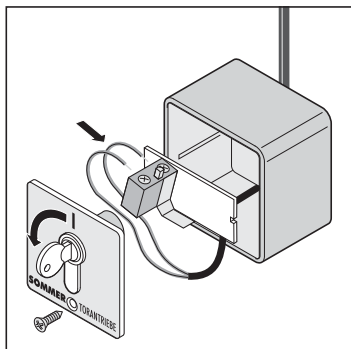
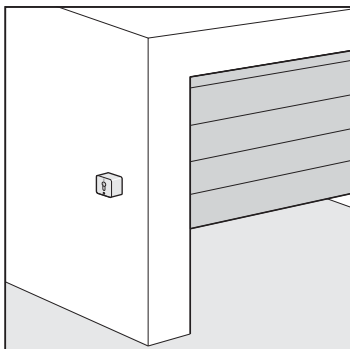
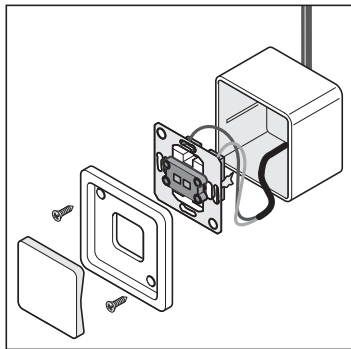
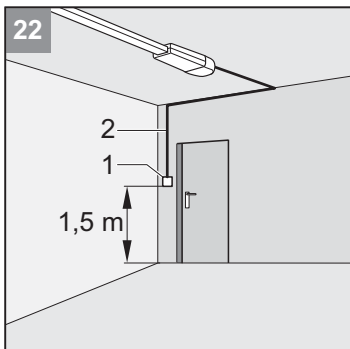
¡ATENCIÓN!

Los dispositivos de control o regulación de montaje fijo deben montarse dentro del campo visual de la puerta. Sin embargo, no deben colocarse cerca de componentes en movimiento y deben montarse a una altura mínima de 1,5 m.



¡NOTA!

No tienda nunca el cable del pulsador (longitud 7 m) a lo largo de un cable de alimentación ya que podrían provocarse averías en el controlador. En la entrega, el cable del pulsador está conectado al controlador. Tienda el cable del pulsador de forma fija.



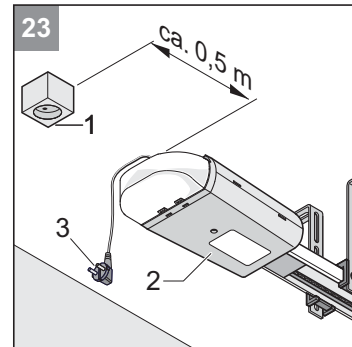
22 Monte el pulsador (1) en un lugar del garaje adecuado y de fácil acceso. Altura mínima desde el suelo: 1,6 m. Instale el cable del pulsador (2) en el garaje. Conecte el extremo del cable al pulsador (1).

Montaje de la caja de enchufe



¡ATENCIÓN!

La caja de enchufe debe montarse exclusivamente por un electricista. Asegure la caja de enchufe con un fusible (16 A retardado). Observe las normativas vigentes (p. ej.: VDE).



23 Monte la caja de enchufe (1) a una distancia de aprox. 0,5 m con respecto a la carcasa del controlador (2) ubicada en el techo. Instale y conecte el cable de conexión de la caja de enchufe (1) a la red eléctrica.



¡ATENCIÓN!

No conecte aún el enchufe de red (3) en la caja de enchufe.



¡RIESGO DE SUFRIR LESIONES!

El ajuste de fuerzas es relevante para la seguridad y debe realizarse por personal especializado con el máximo cuidado. Un ajuste de fuerzas excesivamente elevado puede provocar lesiones a personas o animales, así como daños materiales. Seleccione el menor ajuste de fuerzas posible con el fin de detectar cualquier obstáculo de forma rápida y segura.



¡RIESGO DE AVERÍA!

Al efectuar un desbloqueo de emergencia, la puerta puede abrirse o cerrarse por sí misma debido a una rotura del muelle o a un ajuste incorrecto de la compensación de peso. El accionamiento puede resultar dañado o incluso quedar inutilizado.



¡ATENCIÓN!

Una vez efectuado el montaje, es imprescindible comprobar si el accionamiento se detiene cuando está cargado con un peso de 20 kg fijado en el centro del borde inferior de la puerta.



¡ATENCIÓN!

Después del montaje cerciórese de que no haya componentes de la puerta que invadan aceras públicas ni calzadas.



¡NOTA!

Una vez montado el accionamiento, la persona responsable del montaje del mismo deberá extender una declaración de conformidad CE para la instalación de la puerta conforme a la normativa sobre maquinaria 2006/42/CE y colocar el símbolo de marcado CE y una placa indicadora de tipo. Esto es aplicable asimismo para el ámbito privado siempre que el accionamiento se haya incorporado a una puerta accionada manualmente. Esta documentación, así como las instrucciones de montaje y manejo del accionamiento, quedan a cargo del operador.

Puesta en servicio

Ajuste de las posiciones finales Puerta CERRADA + ABIERTA

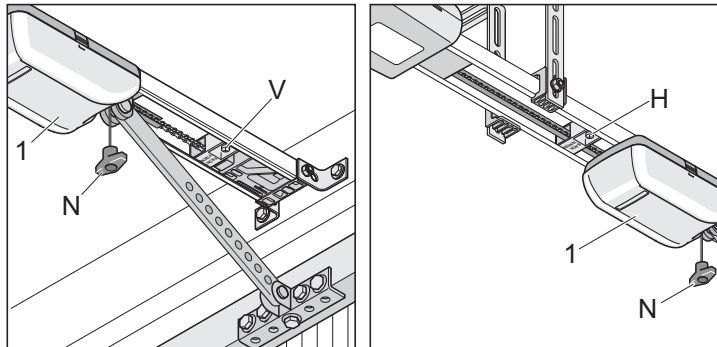


¡NOTA!

Abra o cierre la puerta manualmente durante los trabajos de ajuste y no utilice el accionamiento enganchado.

El recorrido del accionamiento puede prolongarse o acortarse con ayuda de las correderas de transferencia (V + H).

Compruebe que la puerta pueda abrirse y cerrarse por completo. Si no fuera éste el caso, será preciso ajustar el recorrido o las posiciones finales.



Posición final Puerta CERRADA

1. Desbloquee la carretilla. Tire una vez de la cuerda de desbloqueo de emergencia (N). Debe ser posible desplazar la carretilla con la mano hacia delante y hacia atrás.
2. Cierre la puerta manualmente.
3. Suelte la corredera de transferencia (V) y desplácela a lo largo de la carretilla hasta percibir que engancha.
⇒ El interruptor de final de carrera conmuta.
4. Atornille la corredera de transferencia (V).

Posición final Puerta ABIERTA

1. Abra la puerta manualmente.
2. Suelte la corredera de transferencia (H) y desplácela a lo largo de la carretilla hasta percibir que engancha.
⇒ El interruptor de final de carrera conmuta.
3. Atornille la corredera de transferencia (H).
4. Cierre la puerta manualmente.

Bloquee la carretilla (1)

1. Tire una vez de la cuerda de desbloqueo de emergencia (N).
2. Desplace ligeramente la carretilla con la mano hasta percibir que la rueda de cadena queda encajada.
⇒ Se percibe un chasquido sonoro cuando la rueda de cadena encaja.

Programación del accionamiento

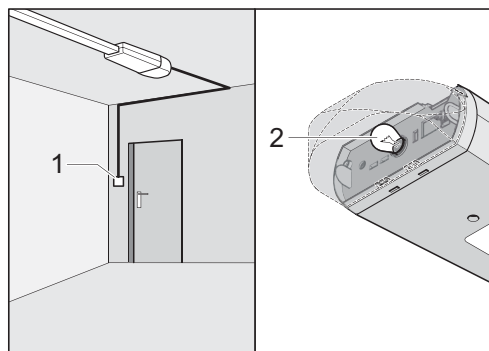
El controlador cuenta con un ajuste automático de fuerzas. En los desplazamientos de la puerta «ABIERTA» y «CERRADA», el controlador registra automáticamente la fuerza necesaria y la memoriza al alcanzar las posiciones finales.



¡ATENCIÓN!

Antes de enchufar el conector de red, cerciúrese de que la tensión de la fuente de alimentación coincida con la tensión señalada en la placa indicadora de tipo del accionamiento.

1. Enchufe el conector de red.
⇒ La luz (2) parpadea.



¡NOTA!

El primer movimiento del accionamiento tras conectar la tensión de red debe ser siempre Puerta ABIERTA. Si no fuera éste el caso, intercambie los cables en los bornes 3 y 4.

2. Presione el pulsador (1).
⇒ La puerta se abre hasta la posición final Puerta ABIERTA o la puerta está abierta.
3. Presione el pulsador (1).
⇒ La puerta se cierra hasta la posición final Puerta CERRADA.
4. Lleve a cabo una reposición del controlador. Reposición del controlador en función del tipo de accionamiento: véase el capítulo «Operación/ Manejo – Reposición del controlador».

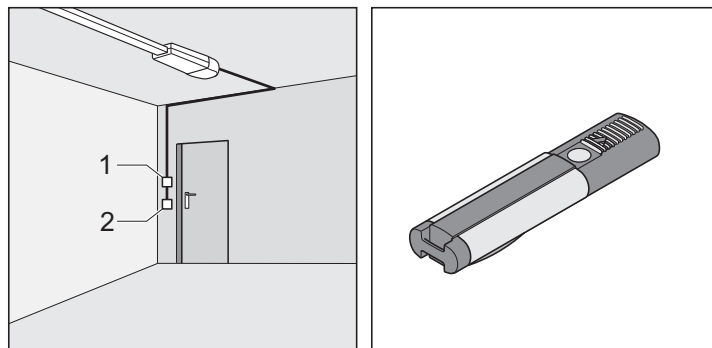
Realice los siguientes pasos 2 veces

1. Presione una vez el pulsador (1).
⇒ La puerta se abre hasta la corredera de transferencia (H, Puerta ABIERTA).
⇒ La luz (2) parpadea.
2. Presione una vez el pulsador (1).
⇒ La puerta se cierra hasta la corredera de transferencia (V, Puerta CERRADA).
⇒ La luz (2) parpadea.
3. Cuando se ilumine la luz (2), los valores de fuerza se habrán registrado y memorizado.
⇒ El accionamiento se ha programado correctamente.

Comprobación de las posiciones finales Puerta ABIERTA y CERRADA

El recorrido del accionamiento puede prolongarse o acortarse con ayuda de las correderas de transferencia.

Compruebe que la puerta pueda abrirse y cerrarse por completo. Si no fuera éste el caso, será preciso ajustar el recorrido.



1. Accione una vez el emisor de órdenes (p. ej. pulsador, emisor de mano, etc.).
⇒ La puerta se abre hasta la posición final Puerta ABIERTA o la puerta está abierta.
2. Compruebe que la puerta alcance las posiciones finales deseadas.
⇒ Dado el caso, ajuste de nuevo las posiciones finales. Véase el capítulo «Puesta en servicio – Ajuste de las posiciones finales Puerta ABIERTA + CERRADA».

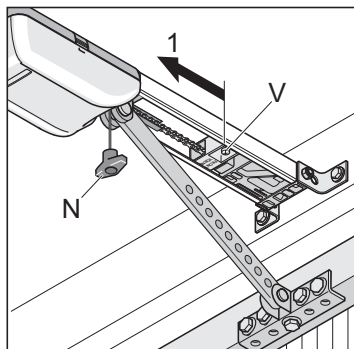
Puesta en servicio

Comprobación del desbloqueo de emergencia



¡NOTA!

En el caso de puertas seccionales o de puertas de recorrido en techo, puede activar el «salto atrás» (backjump) con el interruptor DIP 6. De esta forma se descarga el sistema mecánico del accionamiento y de la puerta. Así es más sencillo accionar el desbloqueo de emergencia.



1. Cierre la puerta con el accionamiento.
2. Tire una vez del desbloqueo de emergencia (N). Si no fuera posible accionar el desbloqueo de emergencia, suelte el interruptor de final de carrera (V) y desplácelo ligeramente en la dirección (1).
3. Abra y cierre de nuevo la puerta con el accionamiento. Compruebe de nuevo el desbloqueo de emergencia.

Comprobación del ajuste de fuerzas

En cada desplazamiento de la puerta, el controlador compara los valores de fuerza memorizados con los valores realmente necesarios y adapta los valores memorizados automáticamente al alcanzar las posiciones finales.

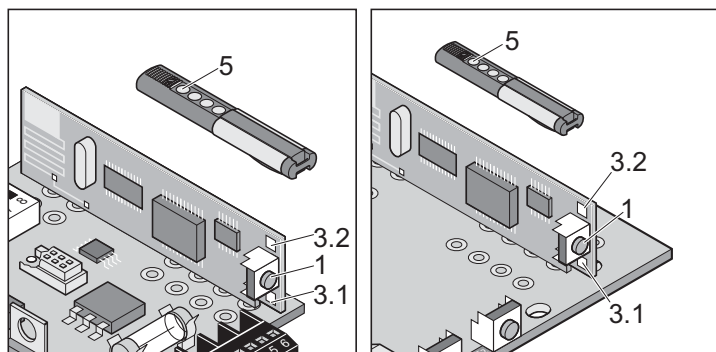
Comprobación: Véase el capítulo «Mantenimiento y cuidados – Comprobación periódica».

Programación del emisor de mano



¡NOTA!

Antes de programar por vez primera emisores de mano, borre siempre completamente el receptor de radio.



Borrado de la memoria del receptor de radio

1. Pulse y mantenga pulsada la tecla de programación (1).
 - ⇒ Tras 5 segundos comienza a parpadear el LED (3.1 ó 3.2).
 - ⇒ Tras otros 10 segundos el LED se ilumina (3.1 ó 3.2).
 - ⇒ Tras un total de 25 segundos se iluminan todos los LED (3.1 y 3.2).
2. Suelte la tecla de programación (1). El proceso de borrado ha concluido.

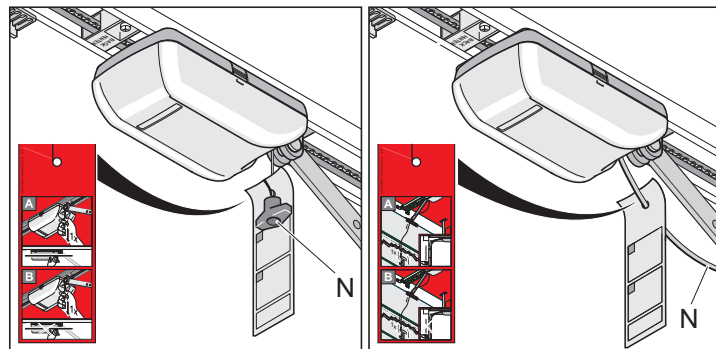
Programación del emisor de mano

1. Pulse la tecla de programación (1).
 - 1 vez para el canal 1; el LED (3.1) se ilumina.
 - 2 veces para el canal 2; el LED (3.2) se ilumina.⇒ Si antes de que transcurran 10 segundos no se envía ningún código, el receptor de radio cambia a servicio normal.
2. Mantenga pulsada la tecla deseada del emisor de mano (5) hasta que se apague el LED (3.1/3.2) dependiendo del canal que se haya seleccionado.
 - ⇒ El LED se apaga. El proceso de programación ha concluido.
 - ⇒ El emisor de mano ha transferido al receptor de radio el código de radio.
3. Para continuar programando emisores de mano, repita los pasos anteriores. Está disponible un máximo de 112 posiciones de memoria en función del receptor de radio.

Interrupción del modo de programación

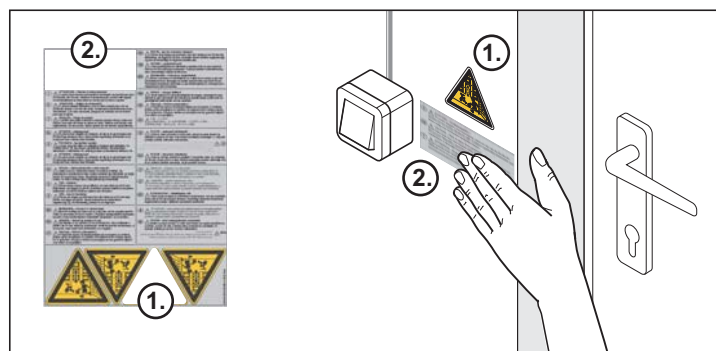
Pulse la tecla de programación (1) tantas veces como sea necesario hasta que no esté iluminado ningún LED.

Montaje de la placa de indicaciones



Enganche la placa de indicaciones en la cuerda del desbloqueo de emergencia, encima de la función de desbloqueo de emergencia.

Colocación de la placa de advertencias



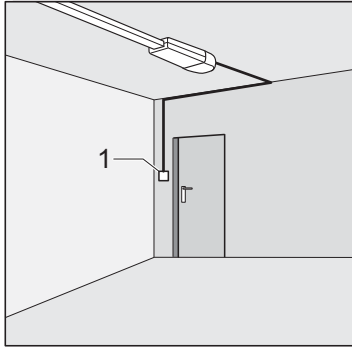
Coloque las placas de advertencias (texto y triángulo) en un lugar visible, p. ej. junto al pulsador (triángulo) y en la hoja de la puerta (texto y triángulo).

Operación/Manejo

Indicaciones de seguridad

- Mantenga alejados de la puerta a niños, personas discapacitadas y animales.
- No introduzca nunca las manos en una puerta en movimiento ni en piezas móviles.
- No traspase la puerta hasta que ésta no se haya abierto por completo.
- Existe el riesgo de sufrir aplastamientos o cortes en partes del sistema mecánico o en los bordes de cierre de la puerta.

Apertura de la puerta



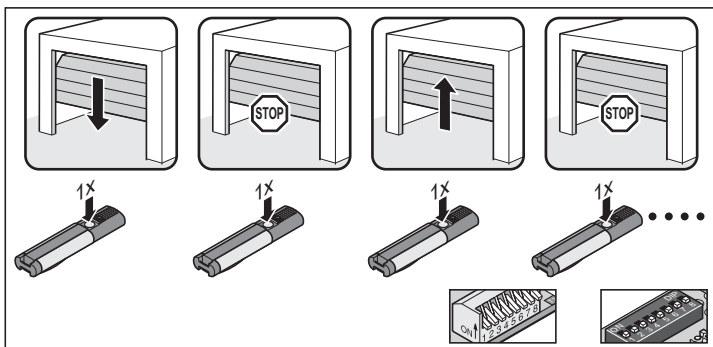
1. Presione una vez el pulsador (1) o la tecla del emisor de mano para abrir la puerta.
2. En desplazamiento de Puerta «ABIERTA», presione nuevamente el pulsador (1).
⇒ La puerta se para (en función del interruptor DIP 7).
3. Con la puerta parada, presione nuevamente el pulsador (1).
⇒ La puerta se cierra (en función del interruptor DIP 7).

Cierre de la puerta

1. Presione una vez el pulsador (1) o la tecla del emisor de mano para cerrar la puerta.
2. En desplazamiento de Puerta «CERRADA», presione nuevamente el pulsador (1).
⇒ La puerta se para (en función del interruptor DIP 7).
3. Con la puerta parada, presione nuevamente el pulsador (1).
⇒ La puerta se abre (en función del interruptor DIP 7).

Secuencia de impulsos del movimiento de la puerta

Ajuste la secuencia de impulsos con el interruptor DIP 7.



DIP 7 OFF, ajuste estándar en todos los accionamientos (véase figura):

- abierta - parada - cerrada - parada - abierta - ...

DIP 7 ON:

- Pulsador 1: abierta - parada - abierta - parada - ...
- Pulsador 2: cerrada - parada - cerrada - parada - ...

Desbloqueo de emergencia



¡ATENCIÓN!

El desbloqueo de emergencia está diseñado exclusivamente para abrir o cerrar la puerta en caso de emergencia, p. ej. en caso de fallo de corriente o de una avería del accionamiento. No está pensado para abrir o cerrar la puerta de forma habitual a través de él. Esto podría dañar el accionamiento o la puerta.



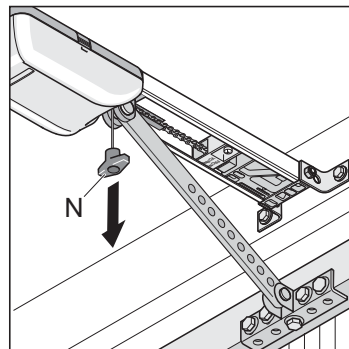
¡RIESGO DE AVERÍA!

Al efectuar un desbloqueo de emergencia, la puerta puede abrirse o cerrarse por sí misma debido a una rotura del muelle o a un ajuste incorrecto de la compensación de peso. El accionamiento puede resultar dañado o incluso quedar inutilizado.



¡NOTA!

El enganche o desenganche pueden producirse en cualquier posición de la puerta.



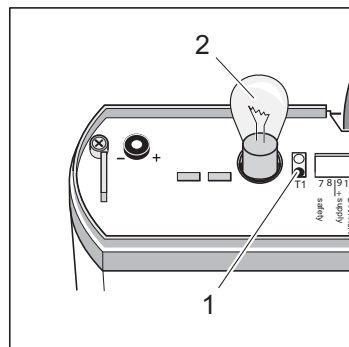
1. Tire una vez de la cuerda de desbloqueo de emergencia (N).
⇒ El accionamiento se mueve libremente y la puerta puede desplazarse con la mano.
2. Tire una vez más de la cuerda de desbloqueo de emergencia (N).
⇒ El accionamiento se enclava y la puerta sólo puede desplazarse mecánicamente.



¡NOTA!

Si la puerta contara con una portezuela de acceso pero no dispusiera de un seguro para la misma, monte un seguro para la portezuela de acceso (véanse las instrucciones de los accesorios). Si la puerta no contara con una portezuela de acceso y el garaje no dispusiera de una segunda entrada, monte una cerradura de desbloqueo o un cable Bowden para desbloquear desde el exterior (véase las instrucciones de los accesorios).

Reposición del controlador



1. Mantenga pulsada la tecla (1) hasta que la luz (2) se apague.
⇒ Luz (2) apagada: valores de fuerza borrados.
2. Suelte la tecla (1).
⇒ La luz (2) parpadea y la reposición del controlador se ha realizado correctamente.

Operación/Manejo

El comportamiento de la luz puede variar en función del interruptor DIP:

- Interruptor DIP 4 ON, la luz (2) se ilumina tras la reposición del controlador.
- Interruptor DIP 4 OFF, la luz (2) parpadea tras la reposición del controlador.



¡NOTA!

Tras realizar una reposición del controlador es preciso programar de nuevo el accionamiento.

Parada intermedia

En el caso de una parada intermedia al accionar un pulsador o un emisor de mando, el accionamiento se detiene de inmediato. Al recibir la siguiente orden, el accionamiento se desplaza en la dirección contraria, véase el capítulo «Operación/Manejo – Secuencia de impulsos del movimiento de la puerta».

Parada de seguridad 1 (desconexión de fuerza)

En caso de una desconexión de fuerza, el accionamiento se detiene o se invierte. Al recibir la siguiente orden, el accionamiento se desplaza en la dirección contraria, véase el capítulo «Operación/Manejo – Secuencia de impulsos del movimiento de la puerta».

- Parada de seguridad al cerrar la puerta – El desplazamiento de la puerta se invierte
- Parada de seguridad al abrir la puerta – La puerta se detiene

Parada de seguridad 2 (entrada de seguridad)

Al activarse la entrada de seguridad (p. ej. alguien traspasa la barrera de luz), el accionamiento se detiene, invierte o abre la puerta en función del ajuste de los interruptores DIP:

Las descripciones y las posibilidades de ajuste de los interruptores DIP se indican en el capítulo «Funciones y conexiones» – «Detección de obstáculos».

Ajustes de fábrica de los interruptores DIP 1 y 3 OFF:

- Si se activa la entrada de seguridad al cerrar la puerta, el desplazamiento de la puerta se invierte.
- Si se activa la entrada de seguridad al abrir la puerta, no se produce ninguna reacción (la puerta continúa abriéndose).

Protección contra sobrecarga

Si el accionamiento se sobrecargara durante la apertura o el cierre, el controlador lo detecta y detiene el accionamiento. Tras aprox. 20 segundos o tras reposicionar el controlador, éste libera de nuevo el seguro contra sobrecarga.

A continuación, el accionamiento puede retomar de nuevo el servicio.

Funcionamiento tras un fallo de corriente

En caso de fallo de corriente, los valores de fuerza programados permanecen memorizados. El primer movimiento del accionamiento tras un fallo de corriente corresponde siempre a Puerta ABIERTA.

Receptor de radio



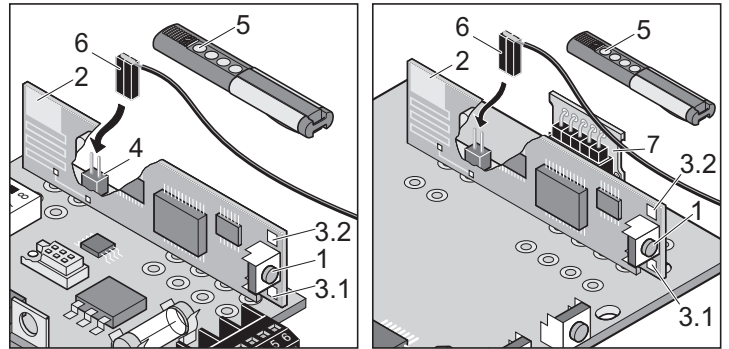
¡COMPATIBLE CON HOMELINK!

Si su vehículo estuviera equipado con un sistema Homelink (versión 7), nuestro accionamiento/receptor de radio es compatible con el mismo en una frecuencia de 868,6 MHz. En los sistemas Homelink más antiguos es preciso utilizar otra radiofrecuencia (40,685 ó 434,42 MHz). Encontrará información al respecto en: <http://www.eurohomelink.com>.

Indicaciones de seguridad

- Para garantizar un manejo seguro deben respetarse las disposiciones de seguridad locales vigentes para esta instalación. Obtendrá información al respecto en las compañías eléctricas, en la asociación alemana de electrotécnica y electrónica (VDE), así como en las mutuas profesionales.
- El operador no cuenta con protección alguna frente a interferencias de otras instalaciones de transmisión a distancia o de equipos (p. ej. instalaciones de radio utilizadas pertinentemente en la misma banda de frecuencia).
- En caso de detectar problemas de recepción, sustituya la batería del emisor de mano.

Aclaración de indicaciones y teclas



1	Tecla de programación, conmuta el receptor de radio a distintos tipos de servicio: <ul style="list-style-type: none">• Servicio de programación• Servicio de borrado• Servicio normal
2	Antena interna
3	LED: indican el canal seleccionado. <ul style="list-style-type: none">• 3.1 LED del canal 1• 3.2 LED del canal 2
4	Conexión para antena externa Si la cobertura con la antena interna no fuera suficiente, es posible utilizar una antena externa (6).
5	Tecla del emisor de mano
6	Antena externa
7	Módulo de memoria para códigos de radio (448 unidades), insertable.

Programación del emisor de mano

1. Pulse la tecla de programación (1).
 - 1 vez para el canal 1; el LED (3.1) se ilumina.
 - 2 veces para el canal 2; el LED (3.2) se ilumina.⇒ Si antes de que transcurran 10 segundos no se envía ningún código, el receptor de radio cambia a servicio normal.
2. Mantenga pulsada la tecla deseada del emisor de mano (5) hasta que se apague el LED (3.1/3.2) dependiendo del canal que se haya seleccionado.
 - ⇒ El LED se apaga. El proceso de programación ha concluido.
 - ⇒ El emisor de mano ha transferido al receptor de radio el código de radio.
3. Para continuar programando emisores de mano, repita los pasos anteriores. Está disponible un máximo de 112 posiciones de memoria en función del receptor de radio.

Interrupción del modo de programación:

Pulse la tecla de programación (1) tantas veces como sea necesario hasta que no esté iluminado ningún LED.

Borrado de la tecla del emisor de mano del receptor de radio

Si el usuario de un garaje comunitario se mudara y deseara llevar consigo su emisor de mano, es preciso borrar todos los códigos de radio del emisor de mano del receptor de radio.

Por motivos de seguridad se recomienda borrar todas las teclas y todas las combinaciones de teclas del emisor de mano.

1. Pulse y mantenga pulsada durante 5 segundos la tecla de programación (1).
 - ⇒ Un LED comienza a parpadear (indistintamente).
2. Suelte la tecla de programación (1).
 - ⇒ El receptor de radio se encuentra en el modo de borrado.
3. Pulse la tecla del emisor de mano cuyo código desee borrar en el receptor de radio.
 - ⇒ El LED se apaga. El proceso de borrado ha concluido.
4. Repita este proceso para todas las teclas y combinaciones de teclas.

Borrado de un canal del receptor de radio

1. Pulse y mantenga pulsada la tecla de programación (1).
 - 1 vez para el canal 1; el LED (3.1) se ilumina.
 - 2 veces para el canal 2; el LED (3.2) se ilumina.⇒ Tras 5 segundos comienza a parpadear el LED (3.1 ó 3.2).
 - ⇒ Tras otros 10 segundos el LED se ilumina (3.1 ó 3.2).
2. Suelte la tecla de programación (1).
 - ⇒ El proceso de borrado ha concluido.

Borrado de la memoria del receptor de radio

Si se perdiera un emisor de mano, es preciso borrar todos los canales del receptor de radio por motivos de seguridad. A continuación deben programarse de nuevo en el receptor de radio todos los emisores de mano.

1. Pulse y mantenga pulsada la tecla de programación (1).
 - ⇒ Tras 5 segundos comienza a parpadear el LED (3.1 ó 3.2).
 - ⇒ Tras otros 10 segundos el LED se ilumina (3.1 ó 3.2).
 - ⇒ Tras un total de 25 segundos se iluminan todos los LED (3.1 y 3.2).
2. Suelte la tecla de programación (1). El proceso de borrado ha concluido.

Conexión de una antena externa

Si la antena interna del receptor de radio no tuviera suficiente recepción, es posible conectar una antena externa.

Para ello, conecte la antena externa (6) a la conexión (4), véase el capítulo «Operación/Manejo – Aclaración de indicaciones y teclas».

El cable de la antena no debe ejercer carga mecánica alguna sobre el receptor de radio. Utilice para ello una descarga de tracción.

¿Para qué se utiliza el pulsador 2?

El pulsador 2 se emplea para la apertura y cierre definidos de la puerta a través de 2 pulsadores o canales diferentes (servicio de 2 canales). De esta forma, es posible abrir la puerta con un pulsador y cerrarla con el otro pulsador.

Si se emplea esta función, puede conectarse un pulsador doble. Consulte los ajustes en el capítulo «Funciones y conexiones – Conexión del pulsador 2», así como en el capítulo «Funciones y conexiones – Apertura y cierre definidos (DIP 7)» y «Apertura parcial (DIP 8)».

Funciones y conexiones

Indicaciones generales

- Al realizar el suministro, los interruptores DIP se encuentran en la posición OFF y todas las funciones adicionales están desconectadas.
- Longitud máx. del cable de 10 m en los bornes: 9 + 10, 11 + 12
- Longitud máx. del cable de 30 m en los bornes: 5 + 6, 7 + 8

Detección de obstáculos (DIP 1, 2 y 3)

Comportamiento del accionamiento al abrir la puerta

Si la puerta chocara con un obstáculo (desconexión de fuerza) o si se interrumpe la entrada de seguridad (alguien traspasa la barrera de luz), el accionamiento lo detecta y reacciona en función del ajuste del interruptor DIP 1.

Interruptor DIP 1

- OFF Sin reacción al interrumpirse la entrada de seguridad. En caso de desconexión de fuerza, la puerta se detiene.
- ON El accionamiento detiene la puerta.

Comportamiento del accionamiento al cerrar la puerta

Si la puerta choca contra un obstáculo (desconexión de fuerza) o se interrumpe la entrada de seguridad (alguien traspasa la barrera de luz), el accionamiento lo detecta y reacciona en función del ajuste de los interruptores DIP 2 y 3.

Interruptor DIP 2: Función de la conexión de seguridad

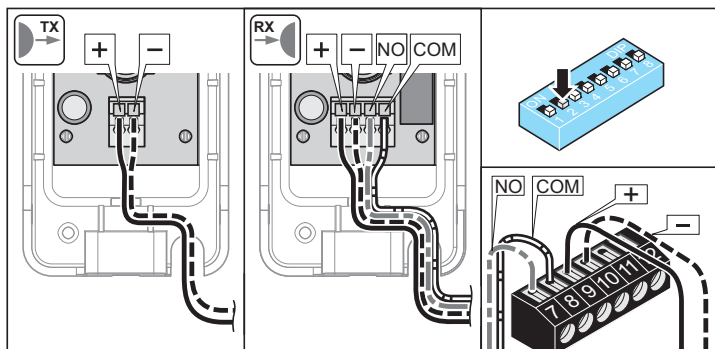
- OFF Contacto de apertura para barrera de luz
- ON Conexión para pulsador 2 (apertura parcial, apertura y cierre definidos)

Interruptor DIP 3: Comportamiento del accionamiento al cerrar la puerta

- OFF El accionamiento detiene y abre la puerta ligeramente, inversión
- ON El accionamiento detiene y abre la puerta por completo

Conexión de la barrera de luz

- Sección admisible del cable: máx. 0,75 mm².



Bornes 7 + 8 Conexión de seguridad, sólo con interruptor DIP 2 OFF

Bornes 9 + 10 24 VCC regulada, máx. 0,1 A

- Borne 9: 24 VCC
- Borne 10: Masa

Ajustes: Véase el capítulo «Funciones y conexiones – Detección de obstáculos (DIP 1, 2 y 3)».

Conexión del pulsador 2 (DIP 2)

- Sección admisible del cable: máx. 0,75 mm².



¡ATENCIÓN!

Utilice únicamente la conexión para contactos de cierre sin potencial. Las tensiones externas dañan o destruyen el controlador.

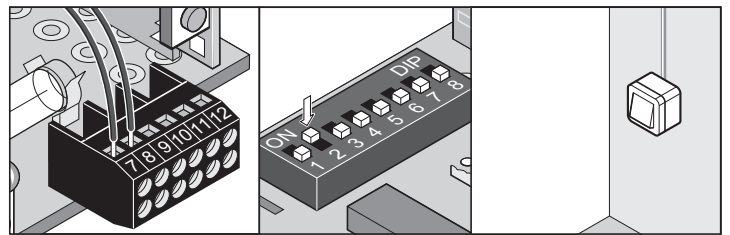
El pulsador 2 puede emplearse en las siguientes funciones, en caso de ser necesario:

- Apertura y cierre definidos
- Apertura parcial



¡RESPECTAR ESTRICTAMENTE!

En caso de utilizar el pulsador 2, la conexión de seguridad dejará de estar disponible.

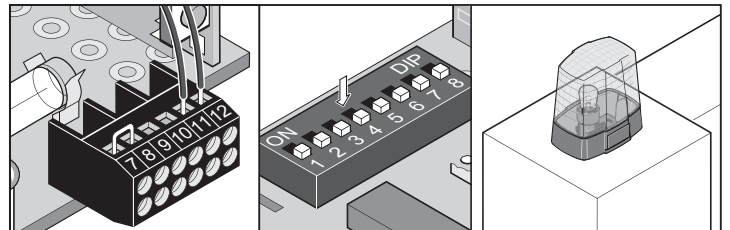


Bornes 7 + 8

Conexión para pulsador 2, sólo con interruptor DIP 2 ON

Conexión de la luz de advertencia (DIP 4)

- Sección admisible del cable: máx. 0,75 mm².



Bornes 11 + 12

24 VCC no regulada (máx. 34 V), máx. 1 A

Interruptor DIP 4

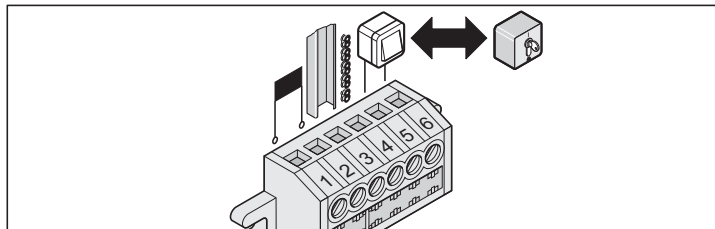
- OFF La luz de advertencia conectada parpadea (el controlador genera el parpadeo)
- ON Indicación del estado de la puerta
 - Se ilumina cuando la puerta no está cerrada
 - Se apaga cuando la puerta está cerrada

Funciones y conexiones

Regleta de conexión directa (pulsador 1)

i ¡NOTA!
Intercambie las conexiones (bornes 3 y 4) en caso de utilizar el accionamiento en una puerta de dos hojas.

➤ Sección admisible del cable: máx. 1,5 mm².



Bornes 1 + 2	Transformador
Borne 3	Guía C
Borne 4	Cadena
Bornes 5 + 6	Conexión del pulsador (pulsador 1)

! ¡ATENCIÓN!
Utilice únicamente la conexión (bornes 5 y 6) para contactos de cierre sin potencial. Las tensiones externas dañan o destruyen el controlador.

Tiempo de preaviso (DIP 5)

La luz de advertencia parpadea tras accionar el pulsador o el emisor de mando durante 3 segundos antes de que el accionamiento arranque. Si, durante este tiempo, se accionara de nuevo el pulsador o el emisor de mano, el tiempo de preaviso se cancela.

El tiempo de preaviso afecta tanto a la iluminación interna como también a una luz de advertencia conectada.

Interruptor DIP 5

OFF	Desactivado
ON	Activado. La iluminación interna y la luz de advertencia parpadean durante 3 segundos.

Salto atrás (DIP 6)

i ¡NOTA!
En el caso de puertas seccionales o de puertas de recorrido en techo, puede ajustar el interruptor DIP 6 a ON. De esta forma se descarga el sistema mecánico del accionamiento y de la puerta. Así es más sencillo accionar el desbloqueo de emergencia.

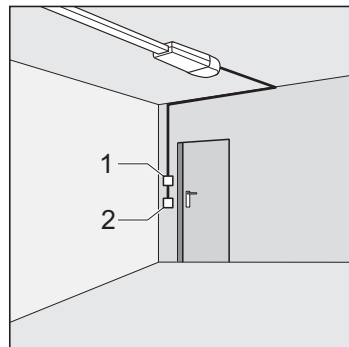
Sirve para descargar el sistema mecánico de la puerta y del accionamiento. Tras alcanzar la posición final Puerta CERRADA, el accionamiento se desplaza brevemente en la dirección Puerta ABIERTA, descargando así el sistema mecánico.

Interruptor DIP 6

OFF	Desactivado
ON	Activado

Apertura y cierre definidos (DIP 7)

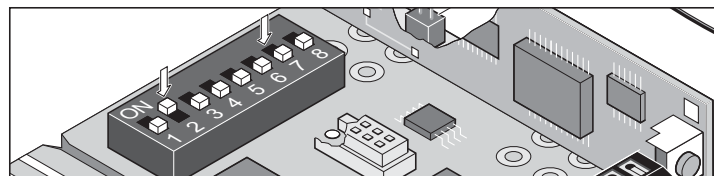
i ¡NOTA!
Con esta función, el pulsador 1/canal de radio 1 sólo abre la puerta y el pulsador 2/canal de radio 2 sólo la cierra.



El pulsador 1/canal de radio 1 abre la puerta y el pulsador 2/canal de radio 2 la cierra. Esta función puede utilizarse sólo con 2 pulsadores o con un emisor de mano.

Requisito previo:

- Interruptor DIP 8 OFF
- 2 pulsadores conectados (interruptor DIP 2 ON) o programadas 2 teclas del emisor de mano.



Interruptor DIP 7

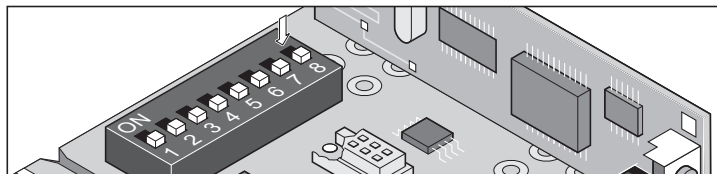
OFF	Desactivado
ON	Activado

Funciones y conexiones

Apertura parcial (DIP 8)

Esta función abre la puerta parcialmente dependiendo del ajuste.

Ejemplos de aplicación: ventilación del garaje, apertura de la puerta seccional lateral para el paso de personas, etc. La apertura parcial puede utilizarse con dos pulsadores o también con emisores de mano.



Interruptor DIP 8

- OFF Desactivado
- ON Activado, interruptor DIP 7 sin función

Apertura parcial con 2 pulsadores

Monte un pulsador adicional y conéctelo como pulsador 2 en los bornes 1 y 2.

- El **pulsador 1** abre la puerta siempre por completo. Si la puerta se hubiera abierto parcialmente con el pulsador 2, al accionar el pulsador 1 ésta se abre por completo.
- El **pulsador 2** ejecuta la apertura parcial únicamente si la puerta está cerrada. Si la puerta se hubiera abierto por completo a través del pulsador 1 o parcialmente a través del pulsador 2, al accionar de nuevo el pulsador 2 se cerrará.

Proceso:

1. Cierre la puerta.
2. Interruptor DIP 8 ON: Activa la apertura parcial
 - ⇒ Deje el interruptor DIP 8 siempre en la posición ON ya que la posición OFF borra de inmediato la apertura parcial ajustada.
3. Presione el pulsador 2 (abrir la puerta desde la posición final «CERRADA»)
 - ⇒ La puerta se abre hasta presionar una segunda vez el pulsador o hasta alcanzar la posición final «Puerta ABIERTA».
4. Presione el pulsador 2 al alcanzar la posición deseada.
5. Cierre la puerta con el pulsador 2.



La apertura parcial queda memorizada y, al accionar el pulsador 2, la puerta se abre hasta la posición ajustada. Para borrar el ajuste de la apertura parcial, coloque el interruptor DIP 8 en OFF.

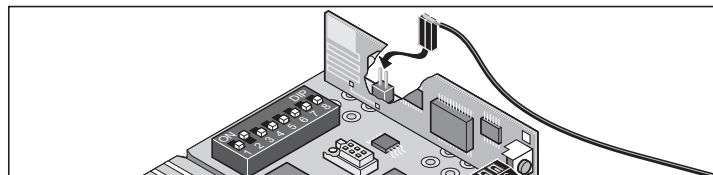
Apertura parcial con emisor de mano (servicio de 2 canales)

Programe 2 teclas del emisor de mano, p. ej. tecla 1 en canal de radio 1 y tecla 2 en canal de radio 2.

- El canal de radio 1 tiene siempre la misma función que el pulsador 1.
- El canal de radio 2 tiene siempre la misma función que el pulsador 2.

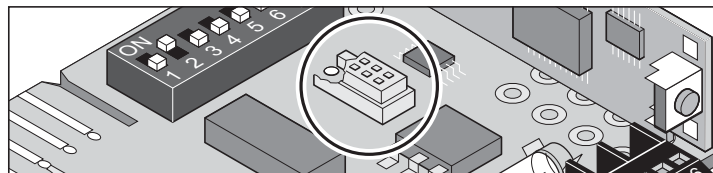
Conexión de una antena externa

Estado de suministro: sin asignar

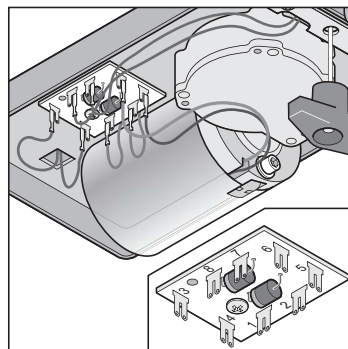


Interfaz TorMinal

Véanse las instrucciones de manejo de TorMinal



Placa de la carretilla



Borne	1	Toma de corriente de cadena
Borne	2	Toma de corriente de guía
Bornes	3 + 4	Interruptor de final de carrera de Puerta ABIERTA
Borne	5	Cable del motor
Borne	6	Cable del motor
Bornes	7 + 8	Interruptor de final de carrera de Puerta CERRADA

Mantenimiento y cuidados

Indicaciones importantes

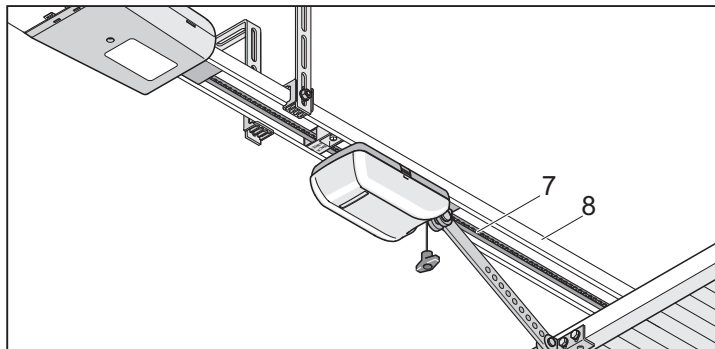


¡PELIGRO!

Ni el accionamiento ni la carcasa del controlador deben salpicarse nunca con una manguera de agua ni con un limpiador a alta presión.

- Desenchufe siempre el conector de red antes de realizar trabajos en la puerta o en el accionamiento.
- No utilice nunca lejías ni ácidos para realizar la limpieza.
- En caso necesario, limpie el accionamiento con un paño seco.
- No introduzca nunca las manos en una puerta en movimiento ni en piezas móviles.
- Existe el riesgo de sufrir aplastamientos o cortes en partes del sistema mecánico o en los bordes de cierre de la puerta.
- Compruebe que todos los tornillos de fijación del accionamiento estén correctamente apretados y, en caso necesario, apriételos de nuevo.
- Compruebe la puerta según las instrucciones del fabricante.

Limpieza de las cadenas y de la guía del accionamiento



1. Si la cadena (7) o la guía del accionamiento (8) presentaran una gran suciedad, límpielas con un paño limpio.
2. En caso necesario, lubrique ligeramente la cadena (7) y la guía del accionamiento (8) con un aceite «conductor». No utilice en ningún caso grasa.

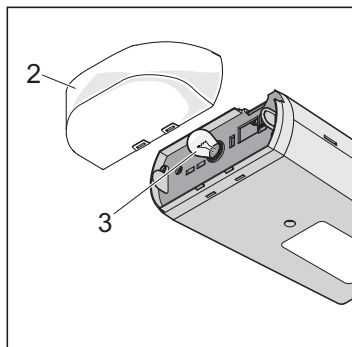


¡NOTA!

Tipos de aceite prescritos: Ballistol, aerosol de contacto WD40.

Sustitución de la lámpara incandescente

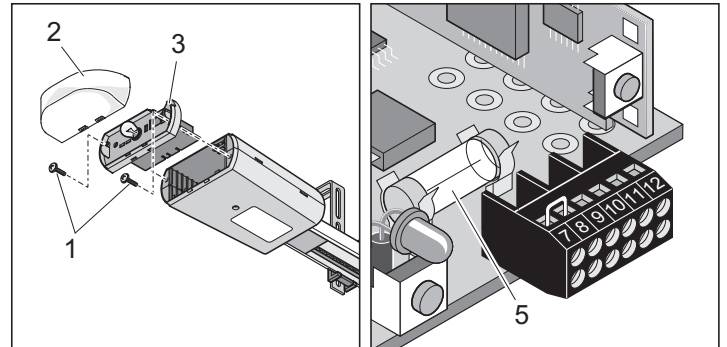
1. Extraiga el conector de red de la caja de enchufe.



2. Retire el cristal (2).
3. Gire la lámpara incandescente (3) hacia la izquierda y extráigala.
4. Introduzca una lámpara incandescente nueva (32,5 V, 34 W, BA 15 s o 24 V, 21 W, BA 15 s) y gírela hacia la derecha hasta que quede encajada.

Sustitución del fusible (conexión de la luz de advertencia)

1. Extraiga el conector de red de la caja de enchufe.



2. Retire el cristal (2).
3. Suelte los dos tornillos (1).
4. Extraiga el controlador (3).
5. Cambie el fusible defectuoso, todos los fusibles 1 A inertes. Fusible (5) para conexión de la luz de advertencia, bornes 11 y 12.

Mantenimiento y cuidados

Comprobación periódica

Compruebe con regularidad el funcionamiento correcto de los dispositivos de seguridad o, como mínimo, cada 6 meses. Véase EN 12453:2000.

Compruebe cada 4 semanas el funcionamiento correcto de los dispositivos de seguridad sensibles a la presión (p. ej. regleta de contacto de seguridad), véase EN 60335-2-95:11-2005.

Compruebe, especialmente, si el accionamiento se invierte correctamente cuando choca contra un obstáculo de 50 mm de altura situado sobre el suelo. Si fuera necesario, corrija la calibración y compruébela de nuevo, puesto que una calibración incorrecta constituye un peligro.

Comprobación	Comportamiento	Sí/No	Causa posible	Ayuda
Desconexión de fuerza Detener la hoja de la puerta durante el cierre utilizando un objeto de 50 mm de altura.	El accionamiento se invierte al chocar contra el obstáculo.	Sí	<ul style="list-style-type: none"> La desconexión de fuerza funciona sin limitaciones. 	<ul style="list-style-type: none"> Dejar todos los ajustes como están.
		No	<ul style="list-style-type: none"> La puerta está mal ajustada. 	<ul style="list-style-type: none"> Ajustar la puerta. Consultar a un experto.
Desbloqueo de emergencia Proceder tal y como se describe en el capítulo «Operación/Manejo – Desbloqueo de emergencia».	El desbloqueo de emergencia puede accionarse fácilmente (tirar 1 vez, accionamiento desbloqueado).	Sí	<ul style="list-style-type: none"> No existe ninguna avería. 	
		No	<ul style="list-style-type: none"> El accionamiento presiona la puerta al cerrar. El sistema mecánico de la puerta y del accionamiento está deformado. Desbloqueo de emergencia defectuoso. La puerta se atasca. 	<ul style="list-style-type: none"> Cambiar la posición del interruptor de final de carrera de Puerta CERRADA o conectar el «salto atrás» (interruptor DIP 6 ON). Reparar el desbloqueo de emergencia. Comprobar la puerta, véanse las instrucciones de mantenimiento de la puerta.
Regleta de contacto de seguridad en caso de estar disponible Abrir y cerrar la puerta accionando la regleta.	Comportamiento de la puerta tal y como se ha ajustado en el interruptor DIP 1, 2 ó 3.	Sí	<ul style="list-style-type: none"> No existe ninguna avería. 	
		No	<ul style="list-style-type: none"> Rotura de cable, borne flojo. Interruptor DIP desajustado. Regleta defectuosa. 	<ul style="list-style-type: none"> Comprobar el cableado y apretar los bornes. Ajustar el interruptor DIP. Poner fuera de servicio la instalación y asegurarla contra una reconexión. Avisar al servicio postventa.
Barrera de luz en caso de estar disponible Abrir y cerrar la puerta interrumpiendo a la vez la barrera de luz.	Comportamiento de la puerta tal y como se ha ajustado en el interruptor DIP 1, 2 ó 3.	Sí	<ul style="list-style-type: none"> No existe ninguna avería. 	
		No	<ul style="list-style-type: none"> Rotura de cable, borne flojo. Interruptor DIP desajustado. Barrera de luz sucia. Barrera de luz desajustada (soporte doblado). Barrera de luz defectuosa. 	<ul style="list-style-type: none"> Comprobar el cableado y apretar los bornes. Ajustar el interruptor DIP. Limpiar la barrera de luz. Ajustar la barrera de luz. Poner fuera de servicio la instalación y asegurarla contra una reconexión. Avisar al servicio postventa.

Desmontaje



¡IMPORTANTE!

Observe las indicaciones de seguridad.

Los pasos de trabajo son los mismos que los indicados en el apartado «Montaje» pero en el orden inverso. Los trabajos de ajuste descritos se suprimen.

Eliminación de residuos

Observe las normativas pertinentes del país.

Garantía y servicio postventa

La garantía corresponde a las disposiciones legales pertinentes. Para cualquier tipo de reclamación referente a la garantía, diríjase a su distribuidor especializado.

Los derechos derivados de la garantía son aplicables únicamente para el país en el que se haya adquirido el accionamiento.

Las baterías, fusibles y lámparas incandescentes están excluidos de la garantía.

Si precisara asistencia técnica, piezas de repuesto o accesorios, diríjase a su distribuidor especializado.

Hemos intentado elaborar las presentes instrucciones de montaje y manejo de la forma más comprensible posible. Si tuviera sugerencias que nos permitan mejorar o si detectara que falta información en las instrucciones de montaje y manejo, le rogamos nos envíe sus propuestas a:

Fax: +49 (0)7021-8001403

Correo electrónico: doku@sommer.eu

Ayuda en caso de averías

Consejos para la localización de averías



¡COMPATIBLE CON HOMELINK!

Si su vehículo estuviera equipado con la última versión de Homelink (versión 7), nuestro accionamiento/receptor de radio es compatible con ella en una frecuencia de 868,6 MHz. En el caso de versiones anteriores de Homelink es preciso utilizar otra radiofrecuencia (40,685 ó 434,42 MHz). Encontrará información al respecto en <http://www.eurohomelink.com> o a través de su distribuidor especializado.



¡IMPORTANTE!

Muchas de las averías pueden eliminarse mediante una reposición del controlador (borrar los valores de fuerza). A continuación es necesario programar de nuevo el accionamiento.

Si no fuera posible localizar y eliminar una avería con ayuda de la tabla, lleve a cabo las siguientes medidas.

- Realice una reposición del controlador (borrar los valores de fuerza).
- Desconecte los accesorios conectados (p. ej. barrera de luz) y conecte de nuevo el puente en caso de contar con una conexión de seguridad.
- Restablezca todos los interruptores DIP a los ajustes de fábrica.
- Si se hubieran modificado ajustes con el TorMinal, realice una reposición del controlador con el TorMinal.
- Compruebe todas las conexiones de las regletas de conexión directa y la regleta de bornes y, dado el caso, apriételas de nuevo.

Puede eliminar las averías en el accionamiento según la siguiente tabla. Si no encuentra la solución adecuada, pida consejo a su distribuidor especializado o busque ayuda en internet en <http://www.sommer.eu>.

Avería	Causa posible	Solución
La iluminación parpadea	El accionamiento no se ha programado. No se han memorizado valores de fuerza.	Programar el accionamiento. Véase el capítulo «Puesta en servicio – Programación del accionamiento».
El accionamiento no funciona o no se ilumina	No hay tensión de red.	Enchufar el conector de red.
	No se ha montado un controlador.	Montar un controlador.
	El fusible del circuito eléctrico del garaje se ha disparado.	Cambiar el fusible y comprobarlo con otro aparato, p. ej. un taladro.
No hay iluminación al cerrar y abrir la puerta	La lámpara incandescente está defectuosa.	Sustituir la lámpara incandescente. Véase el capítulo «Mantenimiento y cuidados – Sustitución de la lámpara incandescente».
El accionamiento no funciona	El controlador no se ha montado correctamente.	Conectar el controlador correctamente en la regleta de conexión.
	Barrera de luz interrumpida.	Eliminar la interrupción.
	Regleta de contacto de seguridad (8,2 kOhmios) defectuosa o interruptor DIP 2 ON.	Cambiar la regleta de contacto de seguridad o ajustar el interruptor DIP 2 a OFF.
	El sistema Fraba está encendido pero la barrera de luz o la regleta de contacto de seguridad (8,2 kOhmios) están conectadas.	Apagar el sistema Fraba, interruptor DIP 2 OFF.
El accionamiento no funciona al manejarlo con el emisor de mano	La batería del emisor de mano está descargada.	Cambiar la batería por una nueva.
	El emisor de mano no se ha programado en el receptor de radio.	Programar el emisor de mano.
	Radiofrecuencia incorrecta.	Comprobar la frecuencia (868/434 MHz sin antena externa).
	La orden está activada permanentemente porque la tecla está atascada.	Soltar la tecla o sustituir el emisor de mano.
El accionamiento no funciona al manejarlo con el pulsador	El pulsador no está conectado o está defectuoso.	Conectar o sustituir el pulsador.
La puerta se detiene al cerrar, se desplaza aprox. 10 cm en la dirección opuesta y se detiene	La desconexión de fuerza se activa debido a un obstáculo.	Retirar el obstáculo y abrir por completo la puerta.
	Se han programado valores de fuerza incorrectos o la tolerancia de fuerza es insuficiente.	Borrar los valores de fuerza y programarlos de nuevo.
	La corredera de transferencia está ajustada incorrectamente.	Reajustar la corredera de transferencia, véase el capítulo «Puesta en servicio – Ajuste de las posiciones finales Puerta ABIERTA + CERRADA».
	La puerta está mal ajustada o defectuosa (p. ej. eje de muelle).	Encargar a un experto el ajuste o la reparación de la puerta.

Ayuda en caso de averías

Avería	Causa posible	Solución
La puerta se detiene al abrir, se desplaza aprox. 10 cm en la dirección opuesta y se detiene	La desconexión de fuerza se activa debido a un obstáculo.	Retirar el obstáculo. Desplazar la puerta por completo a la posición Puerta «CERRADA» utilizando el pulsador.
	Se han programado valores de fuerza incorrectos o la tolerancia de fuerza es insuficiente.	Borrar los valores de fuerza y programarlos de nuevo.
	La corredera de transferencia está ajustada incorrectamente.	Reajustar la corredera de transferencia, véase el capítulo «Puesta en servicio – Ajuste de las posiciones finales Puerta ABIERTA + CERRADA».
La puerta se detiene al abrir	La barrera de luz conectada está interrumpida y el interruptor DIP 1 se encuentra en ON.	Eliminar la interrupción o ajustar el interruptor DIP 2 a OFF.
El accionamiento no cierra la puerta	La alimentación de corriente de la barrera de luz se ha interrumpido.	<ul style="list-style-type: none"> Comprobar la conexión. Sustituir el fusible.
	El accionamiento no estaba conectado a la red.	Con la primera orden tras restablecer la alimentación de corriente, el accionamiento abre siempre la puerta por completo.
El accionamiento abre la puerta y, a continuación, no hay reacción a una orden emitida con el pulsador o el emisor de mano	La entrada de seguridad se ha activado (p. ej. barrera de luz defectuosa).	<ul style="list-style-type: none"> Eliminar el obstáculo de la barrera de luz. Reparar la barrera de luz. La regleta de conexión directa no está enchufada correctamente.
	El interruptor de final de carrera «Puerta CERRADA» de la carretilla está defectuoso.	Sustituir el interruptor de final de carrera.
El accionamiento cierra la puerta y, a continuación, no hay reacción a una orden emitida con el pulsador o el emisor de mano	El interruptor de final de carrera «Puerta ABIERTA» de la carretilla está defectuoso.	Sustituir el interruptor de final de carrera.
La luz de advertencia conectada no se ilumina	El fusible está defectuoso.	Sustituir el fusible, véase el capítulo «Mantenimiento y cuidados – Sustitución del fusible (conexión de la luz de advertencia)».
	La lámpara incandescente está defectuosa.	Sustituir la lámpara incandescente, véase el capítulo «Mantenimiento y cuidados – Sustitución de la lámpara incandescente».
La velocidad al abrir o cerrar varía	El accionamiento arranca lentamente y va acelerando progresivamente.	Marcha suave completamente normal.
	Guía de cadena sucia.	Limpiar la guía y lubricarla de nuevo, véase el capítulo «Mantenimiento y cuidados – Limpieza de la cadena y de la guía del accionamiento».
	La guía de la cadena se ha lubricado con el aceite incorrecto.	Limpiar la guía y lubricarla de nuevo, véase el capítulo «Mantenimiento y cuidados – Limpieza de la cadena y de la guía del accionamiento».
	La cadena está mal tensada.	Tensar la cadena, véase el capítulo «Montaje – Montaje previo».
El accionamiento no concluye el recorrido de programación	Las posiciones finales están ajustadas incorrectamente.	Ajustar las posiciones finales, véase el capítulo «Puesta en servicio – Ajuste de las posiciones finales Puerta ABIERTA + CERRADA».
Sólo receptor de radio Todos los LED parpadean	Todas las posiciones de la memoria están ocupadas, máx. 112.	<ul style="list-style-type: none"> Borrar los emisores de mano que ya no sean necesarios. Instalar un receptor de radio adicional.
El LED 3.1 ó 3.2 está permanentemente iluminado	Se está recibiendo una señal de radio, una tecla de un emisor de mano está defectuosa o se trata de una señal externa.	<ul style="list-style-type: none"> Retirar la batería del emisor de mano. Esperar hasta que desaparezca la señal externa.
El LED 3.1 ó 3.2 se ilumina	Receptor de radio en modo de programación, espera a un código de radio de un emisor de mano.	Presionar la tecla deseada del emisor de mano.

SOMMER Deutschland

SOMMER Antriebs- und Funktechnik GmbH

Hans-Böckler-Straße 21-27
73230 Kirchheim/Teck
Alemania

Teléfono: +49 7021 8001-0
Fax: +49 7021 8001-100

info@sommer.eu
www.sommer.eu

© Copyright 2017 Reservados todos los derechos.