

NO OVERSETTELSE AV ORIGINAL MONTERINGS- OG BRUKSANVISNING

Garasjeportmotor

S 9050 pro / S 9050 pro+

S 9060 pro / S 9060 pro+

S 9080 pro / S 9080 pro+

S 9110 pro / S 9110 pro+

Nedlasting av den aktuelle
veiledningen:



Kjære kunde

Vi setter pris på at du har bestemt deg for et produkt fra

SOMMER Antriebs- und Funktechnik GmbH.

Dette produktet er utviklet og produsert med høy kvalitet i henhold til kravene i ISO 9001. Produktengasjementet er for oss derfor like førende som kravene og behovene til våre kunder. Vi tar spesielt hensyn til sikkerheten og påliteligheten til våre produkter.

Les monterings- og bruksanvisningen oppmerksomt gjennom, og følg alle instruksene. Da kan du montere og betjene produktet sikkert og optimalt.

Hvis du skulle ha spørsmål, henvend deg til autorisert faghandler eller montør.

Alle våre produkter retter seg til personer av alle kjønn, også dersom dette ikke angis spesielt.

Garanti

Garantien oppfyller lovbestemmelsene. Det er den autoriserte faghandleren som er kontaktperson for garantiytelser. Garantikravet gjelder kun i landet hvor motoren ble kjøpt. Det finnes ingen krav på garanti når det gjelder forbruksmidler slik som f.eks. akkumulatører, batterier, sikringer og pærer. Dette gjelder også slitedeler. Driftsenheten er konstruert for en begrenset bruksfrekvens. En hyppigere bruk fører til økt slitasje.

Kontaktopplysninger

Hvis du har behov for kundeservice, reservedeler eller tilbehør, henvender du deg til din autoriserte faghandler eller monteringsfirmaet.

Tilbakemelding om monterings- og bruksanvisningen

Vi har forsøkt å gjøre Monterings- og bruksanvisningen så oversiktlig som mulig. Hvis du har forslag til hvordan den kan bli bedre eller hvis det er noe du savner, sender du forslagene dine til oss:



+49 (0) 7021 8001-403



doku@sommer.eu

Service

Har du behov for service, henvend deg til oss på gratis kundeservicetelefon, eller gi oss beskjed via hjemmesiden:



+49 (0) 900 1800-150

• (0,14 euro/minutt iht. tysk fastnettpris, mobiltelefonpriser varierer)

www.sommer.eu/de/kundendienst.html

Opphavsrett og copyright

Opphavsretten til denne monterings- og bruksanvisningen tilhører produsenten. Ingen del av denne monterings- og bruksanvisningen må reproduseres, behandles med bruk av EDB, kopieres eller distribueres på hvilken som helst måte uten skriftlig samtykke fra **SOMMER Antriebs- und Funktechnik GmbH**. Brudd på dette vil forfølges strafferettslig. Alle merkene som angis i denne veiledningen, eies av de respektive produsentene, og anerkjennes deri.

Innhold

1. Om monterings- og bruksanvisningen	4
1.1 Oppbevaring og overrekkelse av monterings- og bruksanvisning	4
1.2 Viktig angående oversettelser	4
1.3 Beskreven produkttype	4
1.4 Målgruppene for monterings- og bruksanvisningen	4
1.5 Forklaring av symbolene og instruksene	4
1.6 Spesielle advarselssymboler og forbudstegn	5
1.7 Instruks for tekstfremstilling	5
1.8 Forskriftsmessig bruk av driftsenheten	5
1.9 Ikke-forskriftsmessig bruk av motoren	6
1.10 Personalets kvalifikasjoner	6
1.11 Informasjon for eieren	7
2. Allmenne sikkerhetsanvisninger	8
2.1 Grunnleggende forutsetninger for drift	8
2.2 Ekstra sikkerhetsanvisninger for fjernstyring	9
2.3 Informasjon om drift og radiofjernstyring	9
2.4 Forenklet samsvarserklæring for radiostyringer	9
3. Funksjons- og produktbeskrivelse	10
3.1 Motor og tilhørende funksjonsprinsipp	10
3.2 Sikkerhetsutstyr	10
3.3 Produktbetegnelse	11
3.4 Forklaring av verktøysymbolene	11
3.5 Leveringsomfang	12
3.6 Mål	13
3.7 Tekniske data	13
3.8 Oversikt over tilkoblingsmuligheter	14
3.9 Porttyper og tilbehør	14
4. Verktøy og verneutstyr	15
4.1 Nødvendig verktøy og personlig verneutstyr	15
5. Innbyggingserklæring	15
6. Montering	16
6.1 Viktige instruksjoner og informasjon	16
6.2 Klargjøre montering	17
6.3 Montere drivsystem	18
6.4 Montere innbyggingsvariant A eller B til drivsystemet	19
6.5 Montere innbyggingsvariant C til drivsystemet	21
6.6 Montere på porten	23
6.7 Montere veggstyringen	27
7. Fjerning og festing av deksler	29
7.1 Deksel på løpevoggen	29
7.2 Lysskjerm og deksel på veggstyringen	30
8. Elektrisk tilkobling	31
8.1 Tilkobling til stikkontakt	31
9. Igangsetting	32
9.1 Viktige instruksjoner og informasjon	32
9.2 Utføre en automatisk igangsetting	32
9.3 Utføre en manuell igangsetting	34
9.4 Hendelse med hinder under kraftlærekjøringen	34

Innhold

9.5	Mekanisk etterjustering av endeposisjonene	35	14. Vedlikehold og stell	59	
9.6	Sette på merknader og advarsler	36	14.1	Viktige instruksjoner og informasjon	59
10. Tilkoblinger og spesialfunksjoner til løpevognen	37	14.2	Vedlikeholdsplan	60	
10.1	Kretskort på løpevognen	37	14.3	Stell	60
10.2	Tilkoblingsmuligheter på løpevognen	38	15. Feilsøking	61	
10.3	Redusere lysintensiteten til LEDene	39	15.1	Viktige instruksjoner og informasjon	61
10.4	Forklaring til radiokanaler	39	15.2	Feilsøking	62
10.5	Innlæring av sender	39	15.3	Portbelysningens tidsintervaller under normal drift og ved feil	63
10.6	Informasjon om Memo	40	15.4	Oversiktstabell for feilretting	64
10.7	Avbryte læremodus	40	15.5	Skifte ut løpevognen	65
10.8	Slette senderknapp fra radiokanalen	40	16. Sette ut av drift, lagring og avfallshåndtering	66	
10.9	Slette sender helt fra mottakeren	40	16.1	Viktige instruksjoner og informasjon	66
10.10	Slette radiokanal i mottakeren	40	16.2	Sette ut av drift, demontering av motoren	66
10.11	Slette alle radiokanaler i mottakeren	41	16.3	Lagring	66
10.12	Innlæring av en håndsender nummer to per radio (HFL)	41	16.4	Avfallsbehandling	67
10.13	Utføre nullstilling	41	17. Hurtigveiledning for montasje	68	
10.14	Innstilling av DIP-bryteren på løpevognen	42	18. Tilkoblingsskjemaer og funksjoner til DIP-bryterne pro/pro+	72	
10.15	Innstilling av automatisk lukking – definisjon av grunnverdier	42			
10.16	Still inn holdetiden manuelt	43			
10.17	Stille inn belysningsfunksjon	43			
10.18	Stille inn delåpning	44			
10.19	Slette delåpning	44			
10.20	Gangdørsikring	44			
10.21	Koble til sikkerhetskontaktlist	44			
10.22	Utgang 12 V	45			
10.23	SOMlink	45			
11. Tilkoblinger og spesialfunksjoner til veggstyringen	46				
11.1	Kretskortet til veggstyringen	46			
11.2	Tilkoblingsmuligheter på veggstyringen	47			
11.3	Innstilling av DIP-bryterne på veggstyringen	48			
11.4	Tastbelegget til veggstyringen	48			
11.5	Tast 2 for delåpning	49			
11.6	Fotocelle og karmfotocelle	49			
11.7	Veggstasjon	50			
11.8	Conex	51			
11.9	Output OC	51			
11.10	Relé	51			
11.11	Sette batteripakken i og ta den ut	51			
12. Funksjonskontroll og avsluttende test	53				
12.1	Teste registrering av hindring	53			
12.2	Overlevering av portanlegget	54			
13. Modus	55				
13.1	Viktige instruksjoner og informasjon	55			
13.2	Overlevering til eieren	55			
13.3	Driftsmoduser for å bevege porten	56			
13.4	Test av registrering av hindring	56			
13.5	Energisparemodus	56			
13.6	Ved strømbrydd	57			
13.7	Nødåpningens funksjonsmåte	57			

1. Om monterings- og bruksanvisningen

1.1 Oppbevaring og overrekkeelse av monterings- og bruksanvisning

Les monterings- og bruksanvisningen oppmerksomt helt gjennom før montering, idriftsettelse og drift samt demontering. Følg alle sikkerhetsanvisningene og advarslene.

Oppbevar monterings- og bruksanvisningen lett tilgjengelig på bruksstedet for alle brukere. Hvis du mister monterings- og bruksanvisningen, kan du laste den ned hos **SOMMER** på:

www.sommer.eu

Ved overlevering eller salg av motoren til tredjepart skal følgende dokumenter overrekkes til den nye eieren:

- EU-samsvarserklæring
- overtakelsesprotokoll og kontrollbok
- denne monterings- og bruksanvisningen
- bevis på regelmessig vedlikehold, kontroll og pleie
- dokumentasjon om foretatte endringer og reparasjonsarbeider

1.2 Viktig angående oversettelser

Denne originale monterings- og bruksanvisningen er skrevet på tysk. Det dreier seg om en oversatt versjon for alle andre tilgjengelige språk. Ved å skanne QR-koden kommer du til den originale monterings- og bruksanvisningen:



<http://som4.me/orig-pro-plus-revg>

Du finner flere språkversjoner på:

www.sommer.eu

1.3 Beskreven produkttype

Driftsenheten er bygget ifølge teknisk standard og anerkjente fagtekniske regler, og underligger maskindirektivet 2006/42/EF.

Motoren er utstyrt med radiomottaker. Tilgjengelig tilbehør beskrives også. Utførelsen kan variere alt etter type. Dermed kan bruken av tilbehør være forskjellig.

1.4 Målgruppene for monterings- og bruksanvisningen

Monterings- og bruksanvisningen må leses og følges av alle som er satt til å utføre noen av de følgende arbeidene:

- Lossing og verksintern transport
- Utpakking og montering
- Igangsetting
- Innstilling
- Bruk
- Vedlikehold, kontroller og stell
- Feilretting og reparasjoner
- Demontering og avfallsbehandling

1.5 Forklaring av symbolene og instruksene

I denne monterings- og bruksanvisningen brukes følgende oppbygging for advarslene.

Signalord



Sted og kilde for fare

Følgene av faren

- ▶ Avverginge/unngåelse av faren

Faresymbol

Faresymbolet kjennetegner faren. Signalordet er forbundet med et faresymbol. Etter den alvorlige faren finnes tre inndelinger:

FARE ADVARSEL FORSIKTIG

Dette fører til tre forskjellige inndelte faremerknader.

FARE



Beskriver en overhengende fare som fører til alvorlige skader eller død

Beskriver følger av faren for deg eller andre personer.

- ▶ Følg instruksene for avverginge/unngåelse av faren.

ADVARSEL



Beskriver en mulig fare som kan føre til dødelige eller alvorlige skader

Beskriver mulige følger av faren for deg eller andre personer.

- ▶ Følg instruksene for avverginge/unngåelse av faren.

FORSIKTIG



Beskriver en mulig fare av en farlig situasjon.

Beskriver mulige følger av faren for deg eller andre personer.

- ▶ Følg instruksene for avverginge/unngåelse av faren.

1. Om monterings- og bruksanvisningen

For instruksene og opplysningene brukes følgende symboler:



MERK!

- Beskriver videreførende opplysninger og nyttige instruksjoner for faglig riktig håndtering av motoren uten fare for personer.
Hvis dette ikke følges, kan det oppstå materielle skader eller feil på motoren.



INFORMASJON

Beskriver ytterligere informasjon og nytte opplysninger for en optimal bruk av driftsenheten.

Det brukes flere symboler i figurene og i teksten.



Les videre i monterings- og bruksanvisningen for mer informasjon.



Skill driftsenheten fra nettspenningen.



Koble driftsenheten til nettspenningen.



Fabrikkinnstilling, leveringstilstand avhengig av varianter



Forbindelse via SOMlink til en WLAN-kompatibel enhet



Komponentene til driftsenheten må avfallsbehandles riktig



Gamle batteripakker og gamle batterier må avfallsbehandles riktig

1.6 Spesielle advarselssymboler og forbudstegn

For å angi farekilden mer nøyaktig brukes følgende symboler sammen med faretegnene og signalordene nevnt ovenfor. Følg instruksene for å unngå en overhengende fare.



Fare på grunn av elektrisk strøm!



Fare for velt!



Fare pga. fallende deler!



Fare på grunn av inntrekning!



Fare for klemskader og kutt!



Snuble- og fallfare!



Fare på grunn av optisk stråling!

De følgende forbudstegnene brukes til de enkelte handlingene. De beskrevne forbudene må overholdes.



Bruk personlige vernebriller



Bruk personlig vernehjelm



Bruk personlige vernehansker

1.7 Instruksjer for tekstfremstilling

1. Står for handlingsanvisninger

⇒ Står for resultatene av handlingsanvisningene

Oversikter fremstilles som en liste med nummererte punkter:

- Oversikt 1
- Oversikt 2

1, A **1** A Posisjonsnummer på illustrasjonen viser til et tekstnummer i teksten

Viktige teststeder, f.eks. i handlingsanvisningene, er skrevet med **fet skrift**.

Henvisninger til andre kapitler eller avsnitt er skrevet med **fet skrift** og merket med "**anførselstegn**".

1.8 Forskriftsmessig bruk av driftsenheten

Motoren er kun beregnet til å åpne og lukke porter. Maskinen er ikke godkjent for andre bruksområder som går ut over dette. Produsenten kan ikke påta seg ansvaret for skader som oppstår som følge av ikke-forskriftsmessig bruk. Risikoen bæres av eieren alene. Garantien oppheves.

På driftsenheten må beskrevne endringer bare foretas med originalt tilbehør fra **SOMMER** og bare i beskrevet omfang. Ytterligere informasjon om tilbehøret får du under:



<https://downloads.sommer.eu/>

1. Om monterings- og bruksanvisningen

Automatiske porter som drives med denne motoren, må tilsvare de til enhver tid gjeldende internasjonale og landsspesifikke standarder, direktiver og forskrifter. Herunder hører f.eks. EN 12604 og EN 13241-1.

Motoren må bare brukes:

- i kombinasjon med porttypene angitt i referanselisten, se nedenfor:



<http://som4.me/cgdo>

- når EU-samsvarserklæringen er utstedt for portanlegget
- dersom CE-merket og typeskiltet for portanlegget er satt på porten
- hvis overtakelsesprotokoll og kontrollbok foreligger i utfylt stand
- når monterings- og bruksanvisningen for driftsenheten og porten foreligger
- ved overholdelse av denne monterings- og bruksanvisningen
- i teknisk feilfri tilstand
- sikkerhets- og farebevisst av opplærte brukere.

Etter montering av driftsenheten må vedkommende som er ansvarlig for montering av driftsenheten utstede en EU-samsvarserklæring for portanlegget iht. maskindirektivet 2006/42/EF samt sette på et merkeskilt på portanlegget. Dette gjelder også ved ettermontering på en manuell betjent port. I tillegg må en overtakelsesprotokoll og kontrollbok foreligge i utfylt stand.

Det ligger det klart

- EU-samsvarserklæring
- overtakelsesprotokoll for motoren



<http://som4.me/konform>

1.9 Ikke-forskriftsmessig bruk av motoren

Annen bruk som går utover dette, som ikke er beskrevet i kapittel 1.8, regnes som feilaktig bruk. Risikoen bæres av eieren alene.

Garantien faller bort pga.:

- skader som oppstår av annen og ikke-forskriftsmessig bruk
- bruk med defekte deler
- ulovlige endringer på motoren
- endringer og ikke-tillatte programmeringer på motoren og tilhørende deler

Porten må ikke være en del av et brannvernsanlegg, en rømningsvei eller en nødutgang hvor porten lukkes automatisk ved brann. En automatisk lukking forhindres av monteringen av driftsenheten.

Overhold de byggeforskriftene som gjelder på stedet.

Motoren må ikke brukes i

- eksplosjonsfarlige miljøer
- ekstremt saltholdig luft
- aggressiv atmosfære, herunder hører bl.a. klor

1.10 Personalets kvalifikasjoner

Utdannet sakkyndig for montering, igangsetting og demontering

Denne monterings- og bruksanvisningen må leses, forstås og følges av **utdannede sakkyndige personer** som monterer eller vedlikeholder driftsenheten.

Arbeid på det elektriske anlegget og på spenningsførende komponenter må bare utføres av en **utdannet elektriker** iht. EN 50110-1.

Montering, igangsetting og demontering av driftsenheten må bare utføres av utdannede sakkyndige personer.

Med utdannet sakkyndig person forstås det en person på oppdrag fra monteringsbedriften.

En utdannet sakkyndig person må ha kunnskaper om de følgende standardene:

- EN 13241-1 Porter og bommer – Produktstandard
- EN 12604 Porter – Mekaniske egenskaper – Krav og prøvingsmetoder
- EN 12453: Sikkerhet ved bruk for maskindrevne porter 2017 (Plc)

Etter avslutning av alle arbeider må utdannede sakkyndige personer:

- lage en EU-samsvarserklæring
- sette CE-merket og typeskiltet på portanlegget

lære opp eier og overlevere dokumentasjonen

Den utdannede sakkyndige personen må lære opp eieren i:

- drift av driftsenheten og farer ved denne
- håndtering av manuell nødåpning
- i regelmessig vedlikehold, kontroll og stell som kan utføres av eieren

Eieren må være informert om hvilke arbeider som bare utdannede sakkyndige personer kan utføre:

- installasjon av tilbehør
- innstillinger
- i regelmessig vedlikehold, kontroll og stell unntatt de som er beskrevet i kapittel "14. Vedlikehold og stell" og som kan utføres av eieren
- i feilretting unntatt de som er beskrevet i kapittel "15. Feilsøking" og som kan utføres av eieren

1. Om monterings- og bruksanvisningen

1.11 Informasjon for eieren

Eieren må kontrollere at CE-merket og typeskiltet er satt på portanlegget.

Følgende dokumentasjon for portanlegget må være levert til eieren:

- EU-samsvarserklæring
- overtakelsesprotokoll og kontrollbok
- monterings- og bruksanvisningen for driftsenheten og porten

Eier er ansvarlig for:

- å oppbevare monterings- og bruksanvisningen klar og lett tilgjengelig på bruksstedet
- forskriftsmessig bruk av motoren
- feilfri tilstand
- opplæring av alle brukere i driften av driftsenheten, dertil forbundne farer og nødåpning
- driften
- i regelmessig vedlikehold, kontroll og stell unntatt de som er beskrevet i kapittel **"14. Vedlikehold og stell"** og som bare må utføres av en utdannet sakkyndig person
- feilretting unntatt de som er beskrevet i kapittel **"15. Feilsøking"** og som bare må utføres av en utdannet sakkyndig person

Motoren må ikke betjenes av personer med nedsatte fysiske, sensoriske eller mentale evner eller manglende erfaring og kunnskaper. Med mindre disse personene opplæres spesielt og har forstått monterings- og bruksanvisningen.

Barn skal ikke leke med eller bruke motoren, heller ikke under oppsikt. Barn må holdes på avstand fra motoren. Håndsendere og andre kommandogivere må ikke komme barn i hende. Håndsenderne må oppbevares sikkert mot utilsiktet og uautorisert bruk.

Eieren sørger for overholdelse av forskriftene for forebygging av ulykker og gjeldende standarder.

For kommersiell bruk gjelder standarden "Tekniske regler for arbeidsplasser ASR A1.7" til utvalget for arbeidsplasser (ASTA). Direktivene må følges og overholdes. For andre land må eieren overholde de gyldige landsspesifikke forskriftene.

2. Allmenne sikkerhetsanvisninger

2.1 Grunnleggende forutsetninger for drift

Følg alle grunnleggende sikkerhetsanvisninger.

Fare ved manglende overholdelse!

Hvis sikkerhetsanvisningene ikke overholdes, kan det forårsake alvorlige skader eller død.

- ▶ Alle sikkerhetsanvisningene må overholdes.

Fare på grunn av elektrisk strøm!

Ved berøring av strømførende deler oppstår farlig kroppsgjennomstrømming. Elektrisk sjokk, forbrenninger eller død er følgene.

- ▶ Montering, kontroll og utskiftning av elektriske deler må foretas av en **utdannet elektriker**.
- ▶ Trekk alltid ut støpslet før arbeid på driftsenheten.
- ▶ Hvis en batteripakke er koblet til, koble denne fra styringen.
- ▶ Kontroller at driftsenheten er uten spenning.
- ▶ Sikre driftsenheten mot gjeninnkobling.

Fare pga. bruk av motor ved feil innstillinger eller ved behov for reparasjon!

Hvis motoren brukes til tross for feil innstillinger eller ved behov for reparasjon, kan det forårsake alvorlige skader eller død.

- ▶ Driftsenheten må bare brukes med nødvendige innstillinger og i forskriftsmessig stand.
- ▶ Feil må rettes omgående på faglig riktig måte.

Fare for skadestoffer!

Feil lagring, bruk eller avhending av akkumulatører, batterier eller komponenter på driftsenheten utgjør en helsefare for mennesker og dyr. Det kan det forårsake alvorlige skader eller død.

- ▶ Batteripakker og batterier skal oppbevares utilgjengelig for barn og dyr.
- ▶ Hold batteripakker og batterier unna kjemiske, mekaniske og termiske påvirkninger.
- ▶ Gammel batteripakke og batterier må ikke lades opp på nytt.
- ▶ Komponenter på driftsenheten, gamle batteripakker og gamle batterier må ikke kastes i husholdningsavfallet. Disse må avhendes riktig.

Fare for innlåsing av personer!

Personer kan bli innlåst i garasjen. Hvis disse personene ikke kan komme seg fri, kan det forårsake alvorlige skader eller død.

- ▶ Kontroller nødåpningens funksjonsmåte månedlig, **fremfor alt** innenfra i endeposisjonen for Port IGJEN og eventuelt utenfra.
- ▶ Feil må rettes omgående på faglig riktig måte.

Fare på grunn av utstikkende deler!

Det er ikke tillatt med utstikkende deler på veier og fortauer. Dette gjelder også under portbevegelse. Personer og dyr kan skades alvorlig.

- ▶ Du må holde veier og fortauer fri for utstikkende deler.

Fare pga. fallende portdeler!

Når nødåpningen betjenes, kan det oppstå ukontrollerte portbevegelser når

- Fjærene er for svake eller ødelagte.
 - Porten ikke er optimalt vektbalansert.
- det er fare for deler som faller ned. Det kan forårsake alvorlige skader eller død.
- ▶ Kontroller med jevne mellomrom portens vektbalansering.
 - ▶ Vær obs på portens bevegelse ved betjening av nødåpningen.
 - ▶ Hold avstand til portens bevegelsesområde.

Fare på grunn av inntrekning!

I portens inntreksområde kan personer eller dyr fanges og trekkes med. Det kan forårsake alvorlige skader eller død.

- ▶ Hold avstand til portens bevegelsesområde.

Fare for klemskader og kutt!

Beveger porten seg og personer eller dyr står i bevegelsesområdet, kan det oppstå klemskader og kutt på mekanikken og lukkekantene til porten.

- ▶ Betjen bare driftsenheten med direkte stikkontakt til port.
- ▶ Du må kunne se alle fareområder under hele portløpet.
- ▶ Observer alltid porten som beveger seg.
- ▶ Hold personer og dyr på avstand fra portens bevegelsesområde.
- ▶ Grip aldri tak i en port som går eller i bevegede deler. Grip spesielt ikke inn den bevegelige skyvearmen.
- ▶ Når løpevognen passerer skinnen, må du ikke gripe inn i takoppheget.
- ▶ Kjør gjennom porten først når den er helt åpnet.
- ▶ Oppbevar håndsenderen slik at en uautorisert eller ufrivillig aktivering, f.eks. av personer og dyr, er utelukket.
- ▶ Bli aldri stående under den åpnede porten.

Fare på grunn av optisk stråling!

Hvis du ser på en LED over lengre tid på kort avstand, kan det føre til optisk blinding. Synsevnen kan reduseres sterkt en kort stund. Det kan føre til alvorlige eller dødelige ulykker.

- ▶ Se ikke direkte inn i en LED.

Fare for øyenskader!

Ved boring kan øyne og hender skades alvorlig pga. spon.

- ▶ Bruk vernebriller ved boring.

Fare for skader i hoderegionen

Ved støt mot hengende gjenstander kan det oppstå skrape- og kuttskader.

- ▶ Ved montering av deler som henger ned, må du bruke vernehjelm.

Fare for håndskader!

Rue metalldele kan forårsake skrape- og kuttskader ved berøring.

- ▶ Ved arbeider som f.eks. avgraving skal du bruke vernehansker.

2. Allmenne sikkerhetsanvisninger

2.2 Ekstra sikkerhetsanvisninger for fjernstyring

Følg alle grunnleggende sikkerhetsanvisninger.

Fare for klemskader og kutt!

Hvis porten ikke observeres og fjernstyringen brukes, kan det oppstå klemskader og kutt på mekanikken eller lukkekantene på personer og dyr.

- ▶ Spesielt når betjeningselementer som fjernstyringen brukes, må det være mulig å se alle fareområder under hele portforløpet.
- ▶ Observer alltid porten som beveger seg.
- ▶ Hold personer og dyr på avstand fra portens bevegelsesområde.
- ▶ Grip aldri tak i en port som går eller i bevegede deler.
- ▶ Kjør gjennom porten først når den er helt åpnet.
- ▶ Oppbevar håndsenderen slik at en uautorisert eller ufrivillig aktivisering, f.eks. av personer og dyr, er utelukket.
- ▶ Bli aldri stående under den åpne porten.

2.3 Informasjon om drift og radiofjernstyring

Den som bruker radiostyringen er på ingen måte beskyttet mot feil fra andre fjernstyringsanlegg og -apparater. Til dette hører f.eks. radiostyringer som brukes forskriftsmessig i det samme frekvensområdet. Hvis betraktelige feil oppstår, må eieren henvende seg til radiostøykontrollen eller testinstansen.

MERK!

- Løpevognen forsynes med beskyttet lavvoltage via kjedet og skinnen. Bruken av olje eller smøremidler reduserer ledeevnen mellom kjedet, skinnen og løpevognen sterkt. Det oppstår feil på grunn av utilstrekkelig elektrisk kontakt. Kjedet og skinnen er vedlikeholdsfrie, og må ikke oljes eller smøres.
- Gjenstander kan klemmes fast og ødelegges i bevegelsesområdet til porten. Det må ikke oppholde seg gjenstander i portens bevegelsesområde.
- Hvis du ikke kan se porten og fjernstyringen brukes, kan gjenstander klemmes fast og ødelegges i portens bevegelsesområde. Det må ikke oppholde seg gjenstander i portens bevegelsesområde.
- For å unngå miljøskader kast alle komponenter i henhold til lokale og landsspesifikke bestemmelser.



INFORMASJON



- Ingen av driftsenhetens komponenter tatt ut av drift, gamle batteripakker og gamle batterier må kastes i husholdningsavfallet. Kast komponenter tatt ut av drift, gamle batteripakker og gamle batterier miljøriktig. Overhold da alle lokale og landsspesifikke bestemmelser.

2.4 Forenklet samsvarserklæring for radiostyringer

Herved erklærer **SOMMER Antriebs- und Funktechnik GmbH** at radiostyringen (pro og pro+) er i samsvar med kravene i direktiv 2014/53/EU. Den fullstendige teksten i EU-samsvarserklæringen for radiokontrollen finner du på



<http://som4.me/konform-funk>

3. Funksjons- og produktbeskrivelse

3.1 Motor og tilhørende funksjonsprinsipp

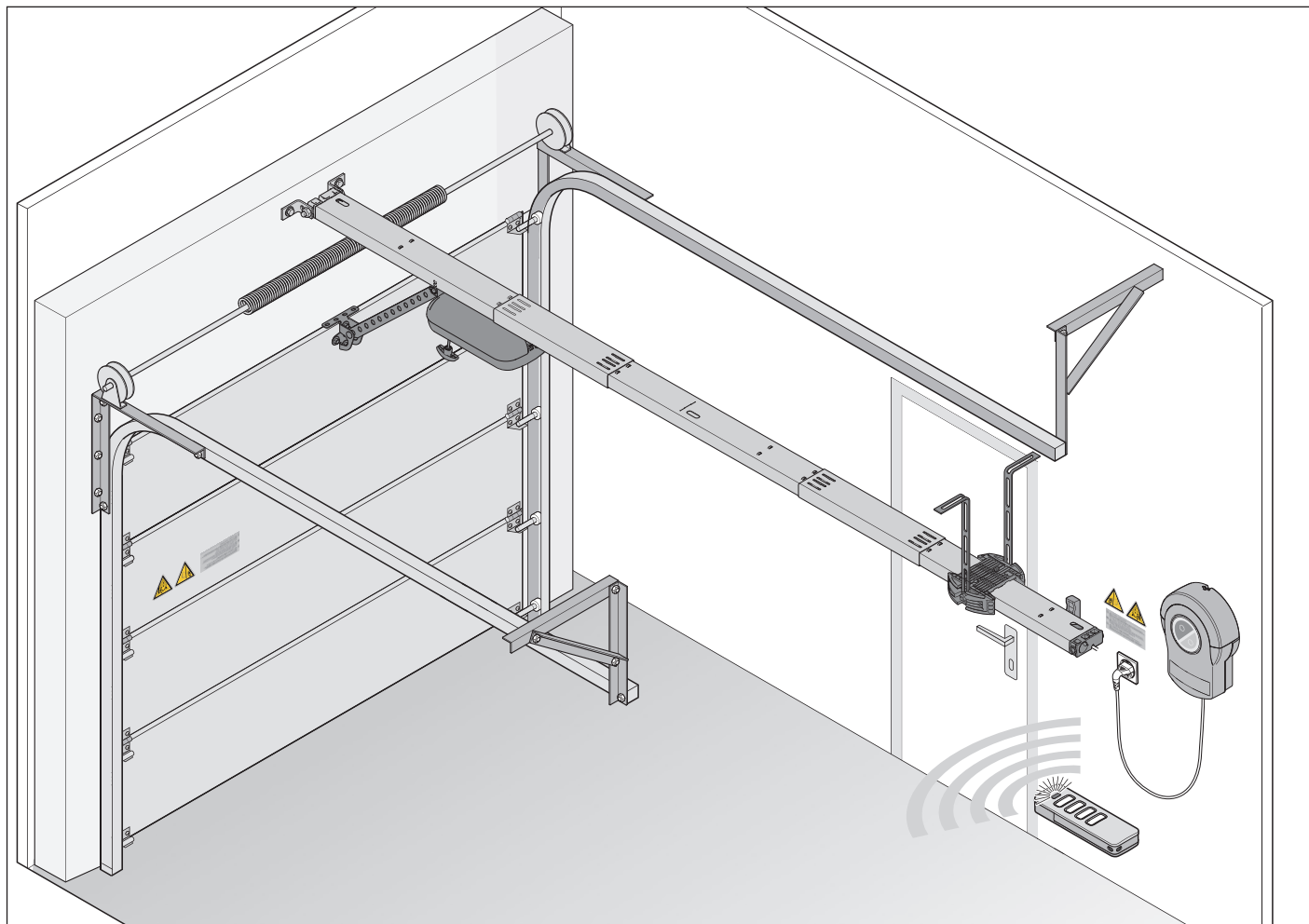


Fig. portoppbygning med driftsenhet og seksjonsport i eksemplet

Med elektrisk dreven motor og det tilgjengelige tilbehøret kan leddporter og andre porttyper åpnes og lukkes. Styringen til motoren foretas f.eks. via en håndsender. Porten kan åpnes og lukkes med trykknappene på veggstyringen. Skinnen monteres i taket og på overkarmen over garasjeportåpningen. Løpevognen er forbundet med porten via en skyvearm. På et fjærende lagret kjede beveges løpevognen seg langs skinnen, og åpner eller lukker porten. Håndsenderen kan oppbevares i en holder i garasjen eller i kjøretøyet.

3.2 Sikkerhetsutstyr

Motoren stopper og går et lite stykke tilbake når den registrerer en hindring. Slik forhindres person- og materielle skader. Avhengig av innstillingen åpnes porten helt eller delvis.

Ved et strømbrudd kan porten åpnes via et nødåpningshåndtak innenfra, via et bowdentrekk eller nødåpningslås utenfra.

3. Funksjons- og produktbeskrivelse

3.3 Produktbetegnelse

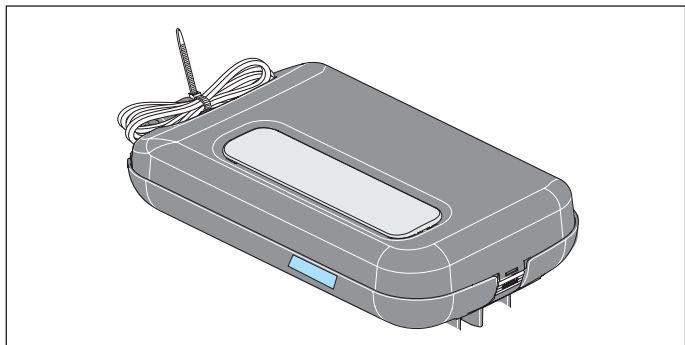


Fig. løpevoغن med typeskilt og apparatspesifikasjon

Typeskiltet inneholder:

- typebetegnelse
- artikkelnummer
- produksjonsdato med måned og år
- serienummer

Ved spørsmål eller ved service angi typebetegnelse, produksjonsdato og serienummeret.

3.4 Forklaring av verktøysymbolene

Verktøysymboler

Disse symbolene viser til bruk av nødvendig verktøy til montering.



Stjerneskrudjern



Metallbor 5 mm



Steinbor 6/10 mm



Fastnøkkel 17 mm



Skralle 13/17 mm

Andre symboler



Borlengde



Hørbar låse- eller klikkelyd

3. Funksjons- og produktbeskrivelse

3.5 Leveringsomfang

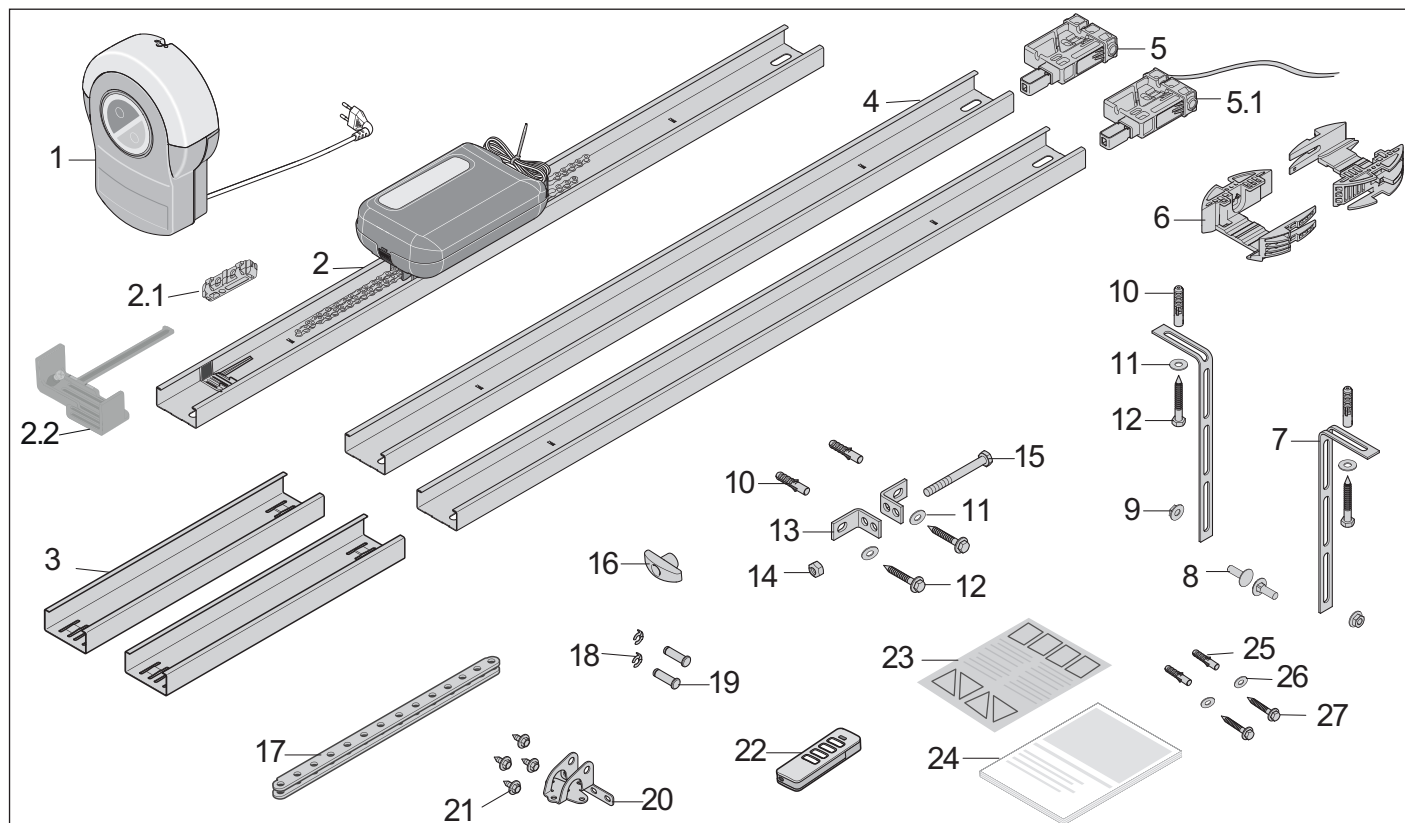


Fig. Leveringsomfang

- 1) Veggstyring
 - 2) Skinne, **formontert med 1 x koblingsskyver**, kjede og løpevoغن
 - 2.1) Isolator, **vedlagt skinnen**
 - 2.2) Koblingsskyver, **formontert på skinnen**
 - 3) Overskyvingsdel, 2x
 - 4) Skinne, 2x
 - 5) Innskyvingsdel, **formontert**
 - 5.1) Innskyvingsdel, **formontert**, med styreledning, 2-trådet, ca. 5 m
 - 6) Takholder, 2-delt
 - 7) Hullbånd, avvinklet, 2x
 - 8) Skruer M8 x 20 mm, 2x
 - 9) Sekskantmutter, selvlåsende M8, 2x
 - 10) Plugg S10, 4x
 - 11) Underlagsskive, 4x
 - 12) Skruer 8 x 60 mm, 4x
 - 13) Karmbeslagvinkel, 2x
 - 14) Sekskantmutter, selvlåsende M10
 - 15) Skruer, sekskanthode M10 x 100 mm
 - 16) Nøddåpningshåndtak
 - 17) Skyvearm, rett
 - 18) Boltsikring 10 mm, 2x
 - 19) Bolter 10 x 34,5 mm, 2x
 - 20) Portbeslagvinkel
 - 21) Kombi plateskruer, 4x
 - 22) Håndsender, **forprogrammert**, kanal 1 impulsfølge, med litiumbatteri CR 2032, 3 V
 - 23) Klistermerke for det innvendige garasjeområdet
 - 24) Monterings- og bruksanvisning
- Feste av veggstyringen**
- 25) Plugg S6, 2x
 - 26) Underlagsskive, 2x
 - 27) Skruer Ø 4 x 50 mm, 2x
- Kontroller at alle artiklene i emballasjen finnes ved utpakking. Det faktiske leveringsomfanget kan avvike avhengig av utførelse.

3. Funksjons- og produktbeskrivelse

3.6 Mål

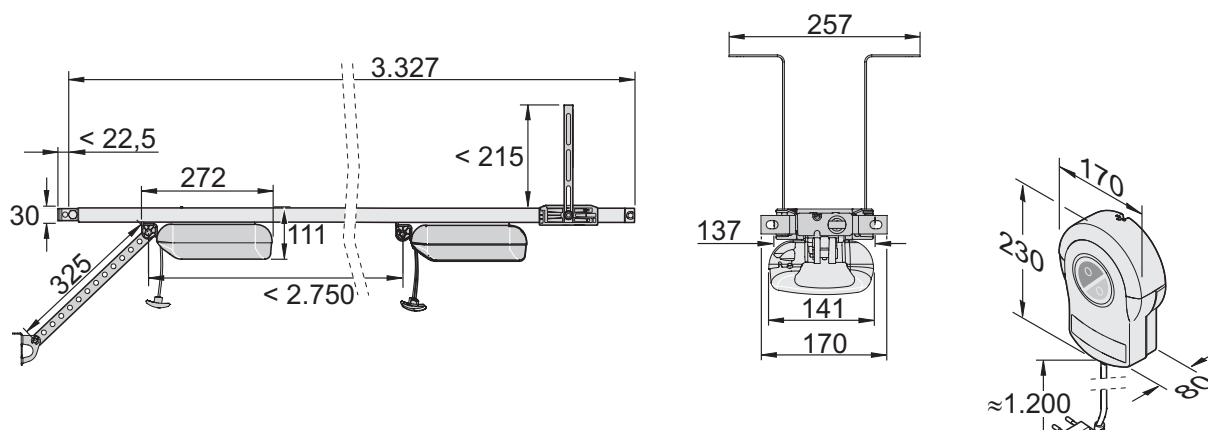


Fig. mål (alle mål i mm)

3.7 Tekniske data

	S 9050 pro/pro+	S 9060 pro/pro+	S 9080 pro/pro+	S 9110 pro/pro+	
Merkespenning	220–240 V AC				
Merkefrekvens	50/60 Hz				
Nominell drift	3 sykluser eller 4 minutter				
Minneplasser i radiomottaker	40				
Innkoblingstid	S3 = 40 %				
Driftstemperatur	-25 °C – +65 °C				
Emisjonsverdi etter driftsomgivelse	< 59 dB(A) – kun driftsenhet				
IP-kapslingsgrad	IP21				
Beskyttelsesklasse	II				
Maks. bevegeleslag	2750 mm				
Maks. bevegeleslag inkl. forlengelse	3 800 mm (1x 1 096 mm)	4 900 mm (2x 1 096 mm)	6 000 mm (3x 1 096 mm)	7 100 mm (4x 1 096 mm)	
Maks. hastighet*	180 mm/s	240 mm/s	210 mm/s	180 mm/s	
Maks. trekk- og trykkraft	500 N	600 N	800 N	1 100 N	
Nominell trekkraft	150 N	180 N	240 N	330 N	
Maks. strømforbruk	0,8 A	0,8 A	0,9 A	0,9 A	
Nominelt strømforbruk**	0,7 A	0,8 A	0,8 A	0,8 A	
Maks. effektbehov	195 W	205 W	185 W	175 W	
Nominelt effektforbruk**	130 W	150 W	170 W	165 W	
Effektforbruk i energisparemodus	<3 W pro/<1 W pro+				
Maks. portvekt*	ca. 80 kg	ca. 120 kg	ca. 160 kg	ca. 200 kg	
Maks. portbredde / porthøyde***	Seksjonsporter	3 000 mm/ 2 500 mm	4 500 mm/ 2 500 mm	6 000 mm/ 2 500 mm	8 000 mm/ 2 500 mm
	Svingporter	3 000 mm/ 2 750 mm	4 500 mm/ 2 750 mm	6 000 mm/ 2 750 mm	8 000 mm/ 2 750 mm
	Vippeporter	3 000 mm/ 2 050 mm	4 500 mm/ 2 050 mm	6 000 mm/ 2 050 mm	8 000 mm/ 2 050 mm
	fløyperter	2 800 mm/ 2 300 mm	2 800 mm/ 2 500 mm	2 800 mm/ 2 750 mm	2 800 mm/ 3 000 mm
Sideledd- / roterende porter	2 500 mm/ (3 000 mm)/ 2 300 mm	2 500 mm/ (4 500 mm)/ 2 500 mm	2 500 mm/ (5 750 mm)/ 2 750 mm	2 500 mm (6 850 mm)/ 3 000 mm	
Maks. parkeringsplasser	2	30	50	30	

* Avhengig av port og de respektive driftsforholdene

** Verdier uten ekstra belysning, Lumi pro⁺

*** Veiledende verdi, avhengig av portkonstruksjonen

3. Funksjons- og produktbeskrivelse

3.8 Oversikt over tilkoblingsmuligheter

Kun originalt tilbehør fra **SOMMER** kan brukes. Overhold de respektive veiledningene.

Tilbehøret skal kun monteres og stilles inn av utdannede sakkyndige personer. Bruken av tilbehør kan variere alt etter type.

Løpevogn	pro	pro+
LED	3	6
Lock		•
Memo		•
USART	•	•
Senso		•
Buzzer	•	•
Laser		•
Motion		•
OSE/8k2		•
Halvdørkontakt	•	•
Utgang 12 V, 100 mA		•
DIP-bryter	4	4

Veggstyring	pro	pro+
Batteri		•
Keypad (tilkobling Conex)	•	•
Relé/Output OC	•	•
Lumi ⁺	•	•
Impulsbryter	•	•
Tast 2 (delåpning)		•
Varsellys 24 V/25 W	•	•
2-/4-trådet fotocelle	•	•
Utgang DC 24 V	•	•
DIP-bryter	•	4
Veggstasjon	•	•

Videre tilbehør inkluderer også en SOMlink.

Ytterligere informasjon om tilbehøret får du under:



<https://downloads.sommer.eu/>

3.9 Porttyper og tilbehør

Porttype	Tilbehør
 Svingport	Tilbehør ikke nødvendig
 Seksjonsport med enkel skinne	Seksjonsportbeslag med bøyd skyvearm*
 Seksjonsport med dobbel skinne	Seksjonsportbeslag uten bøyd skyvearm**
Takelementport	Tilbehør ikke nødvendig
 Vippeport	Kurvearm*
 Fløypport	Fløypportbeslag*
 Roterende port, sideleddport	Roterende/ sideleddport-beslag**

* Tilbehør er ikke inkludert i leveransen

** Standardbeslaget kan også brukes alt etter monteringsstypen. Spesialbeslagene er ikke inkludert i leveringsomfanget.

4. Verktøy og verneutstyr

4.1 Nødvendig verktøy og personlig verneutstyr

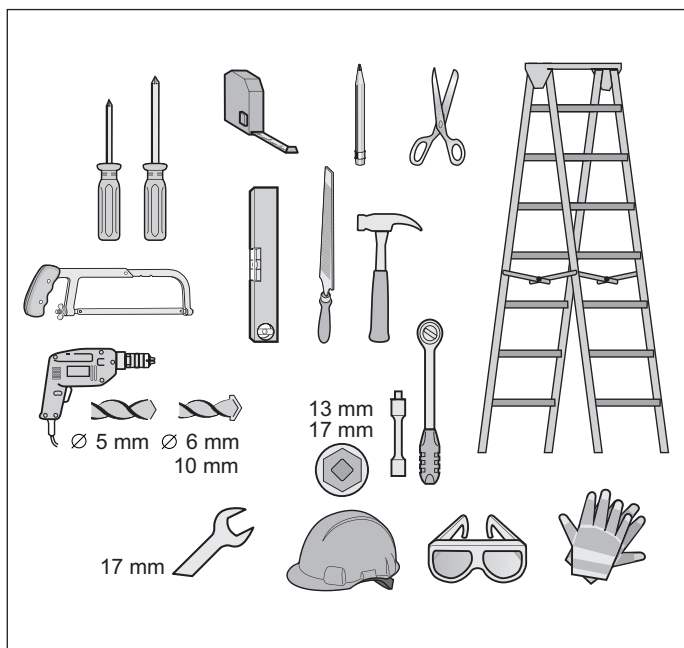


Fig. Anbefalt verktøy og personlig verneutstyr for monteringen. For sammenbyggingen og monteringen av motoren trenger du verktøyet avbildet ovenfor. Klargjør det nødvendige verktøyet for å garantere en rask og sikker montering. Bruk personlig verneutstyr. Herunder hører vernebriller, vernehansker og vernehjelm til.

5. Innbyggingserklæring

Innbyggingserklæring

for innbygging av en ufullstendig maskin i henhold til maskindirektivet 2006/42/EF, vedlegg II del 1 B

SOMMER Antriebs- und Funktechnik GmbH

Hans-Böckler-Straße 21-27

D-73230 Kirchheim/Teck

Tyskland

erklærer herved at styringene

**S 9050 base; S 9060 base; S 9080 base; S 9110 base;
S 9050 base+ S 9060 base+; S 9080 base+; S 9110 base+;
S 9050 pro; S 9060 pro; S 9080 pro; S 9110 pro;
S 9050 pro+; S 9060 pro+; S 9080 pro+; S 9110 pro+**

er i samsvar med

- Maskindirektivet 2006/42/EF
- Lavspenningsdirektivet 2014/35/EU
- Direktiv for elektromagnetisk kompatibilitet 2014/30/EU
- RoHS-direktivet 2011/65/EU.

Følgende standarder er anvendt:

- | | |
|----------------------------------|--|
| EN ISO 13849-1, PL "C" kat. 2 | Maskinsikkerhet – Sikkerhetsrelaterte deler til styringene
– del 1: Generelle utformingsprinsipper |
| EN 60335-1, så langt den gjelder | sikkerhet av elektrisk utstyr/driftsenheter for porter |
| EN 61000-6-3 | Elektromagnetisk kompatibilitet (EMC) – forstyrrende stråling |
| EN 61000-6-2 | Elektromagnetisk kompatibilitet (EMC) – motstandsdyktighet mot forstyrrelser |
| EN 60335-2-95 | Sikkerhet av elektrisk utstyr for bruk i husholdningen og lignende
– del 2: Spesielle sikkerhetskrav til vertikalt bevegelige garasjeporter, for boligstrøk |
| EN 60335-2-103 | Sikkerhet av elektrisk utstyr for bruk i husholdningen og lignende
– del 2: Spesielle krav for drivverk på porter, dører og vinduer |

Følgende krav i Vedlegg 1 i maskindirektivet 2006/42/EF er overholdt: 1.1.2, 1.1.3, 1.1.5, 1.2.1, 1.2.2, 1.2.3, 1.2.4, 1.2.5, 1.2.6, 1.3.1, 1.3.2, 1.3.4, 1.3.7, 1.5.1, 1.5.4, 1.5.6, 1.5.14, 1.6.1, 1.6.2, 1.6.3, 1.7.1, 1.7.3, 1.7.4

Den spesielle dokumentasjonen er utformet i henhold til Vedlegg VII del B, og utleveres til ansvarlige myndigheter ved forespørsel.

Motoren må bare brukes:

- i kombinasjon med porttypene angitt i referanselisten, se under sertifiseringer:
www.sommer.eu

Den ikke komplette maskinen er kun ment for montering i et portanlegg, og utgjør derved en ikke komplett maskin i henhold til Maskindirektivet 2006/42/EF. Produktet kan først tas i bruk når det er blitt fastslått at hele portanlegget er i henhold til bestemmelsene i det overnevnte Maskindirektivet.

Undertegnede er ansvarlig for utforming av den tekniske dokumentasjonen.

Kirchheim/Teck,
20.04.2016



i.V.

Jochen Lude
Dokumentansvarlig

6. Montering

6.1 Viktige instruksjoner og informasjon

Følg spesielt advarslene, instruksene og informasjonen for å kunne utføre en sikker montering.

FARE



Fare ved manglende overholdelse!

Hvis advarslene ikke overholdes, kan det forårsake alvorlige skader eller død.

- ▶ Alle advarslene må overholdes.

ADVARSEL



Fare for velt!

Usikre eller defekte stiger kan velte og føre til alvorlige eller dødelige ulykker.

- ▶ Bruk bare en sikker og stabil stige.
- ▶ Sørg for sikker plassering av stigen.



Fare for innlåsing av personer!

Personer kan bli innlåst i garasjen. Hvis disse personene ikke kan komme seg fri, kan det forårsake alvorlige skader eller død.

- ▶ Kontroller nøddåpningens funksjonsmåte månedlig, **fremfor alt** innenfra i endeposisjonen for Port IGJEN og eventuelt utenfra.
- ▶ Når det ikke finnes en annen inngang til garasjen, må det installeres en løsnemekanisme eller bowdentrekk til å låse opp utenfra. Dermed kan personer som ikke selv kan komme fri, reddes.



Fare på grunn av utstikkende deler!

Det er ikke tillatt at portblad er eller andre deler stikker ut på veier eller fortauer. Dette gjelder også under portbevegelse. Personer eller dyr kan skades alvorlig eller ha døden til følge.

- ▶ Du må holde veier og fortauer fri for utstikkende deler.



Fare pga. fallende portdeler!

På en feil vektet port kan fjærene plutselig brenke. Når portdeler faller ned, kan det forårsake alvorlige skader eller død.

Kontroller:

- ▶ Portens stabilitet.
- ▶ At porten ikke bøyes, svinges eller vrís ved åpning og lukking.
- ▶ At porten går lett på skinnene.



Fare for fallende tak- og veggdeler!

Motoren kan ikke anbringes riktig når tak og vegger er ustabile, eller når uegnede festematerialer brukes. Personer og dyr kan treffes av deler som faller ned av veggen, taket eller driftsenheten. Det kan forårsake alvorlige skader eller død.

- ▶ Du må kontrollere stabiliteten til tak og vegger.
- ▶ Bruk bare tillatte festematerialer tilpasset underlaget.



Fare på grunn av inntreknng!

Portdeler kan fange vide klær eller langt hår. Det kan forårsake alvorlige skader eller død.

- ▶ Hold avstand fra den bevegende porten.
- ▶ Bruk kun tettsittende klær.
- ▶ Du må bruke hårneff hvis du har langt hår.



Fare for klemskader og kutt!

Beveger porten seg og personer eller dyr står i bevegelsesområdet, kan det oppstå klemskader og kutt på mekanikken og lukkekantene til porten.

- ▶ Betjen bare driftsenheten med direkte stikkontakt til port.
- ▶ Du må kunne se alle fareområder under hele portløpet.
- ▶ Observer alltid porten som beveger seg.
- ▶ Hold personer og dyr på avstand fra portens bevegelsesområde.
- ▶ Grip aldri tak i en port som går eller i bevegede deler. Grip spesielt ikke inn den bevegelige skyvearmen.
- ▶ Når løpevognen passerer skinnen, må du ikke gripe inn i takoppheget.
- ▶ Kjør gjennom porten først når den er helt åpnet.
- ▶ Bli aldri stående under den åpne porten.



Snuble- og fallfare!

Enkeltdele uten sikker lagring som emballasje, motordeler eller verktøy kan føre til snubling eller fall.

- ▶ Hold monteringsområdet fritt for unødvendige gjenstander.
- ▶ Legg til side alle enkeltdele slik at ingen personer kan snuble eller falle.
- ▶ Følg generelle retningslinjer for en arbeidsplass.



Fare for øyenskader!

Ved boring kan øyne og hender skades alvorlig pga. spon.

- ▶ Bruk vernebriller ved boring.



6. Montering



Fare for skader i hoderegionen!

Ved støt mot hengende gjenstander kan det oppstå skrape- og kuttskader.

- ▶ Ved montering av deler som henger ned, må du bruke vernehjelm.



⚠ FORSIKTIG



Fare for håndskader!

Rue metaldeler kan forårsake skrape- og kuttskader ved berøring.

- ▶ Ved arbeider som f.eks. avgraving skal du bruke vernehansker.



➔ MERK!

- Hvis tak og vegger er ustabile, kan deler fra tak og vegger eller motoren falle ned. Gjenstander kan bli skadet.
Tak og vegger må være stabile.
- For å forhindre skader på porten eller driftsenheten skal bare tillatte festematerialer f.eks. dybler og skruer brukes.
Tilpass festematerialet til materialet i tak og vegger.
Dette gjelder særlig for ferdigarasjer.

6.2 Klargjøre montering

Før montering må man kontrollere om motoren er egnet til porten, se også kapittel "3.7 Tekniske data".

Fjerning av betjeningsdeler

⚠ ADVARSEL



Fare på grunn av inntreknig!

Personer eller dyr kan fanges i sløyfer eller wirer, og trekkes inn i portbevegelsen. Det kan forårsake alvorlige skader eller død.

- ▶ Fjern sløyfer og wirer til mekanisk betjening av porten.

Før montering må følgende fjernes:

- manuell lås på port
- alle wirer eller sløyfer som er nødvendig for manuell betjening av porten.

Sørg for å sette mekanisk forrigling ut av funksjon

➔ MERK!

- Når det finnes låser eller andre låsesystemer på en mekanisk port, kan disse blokkere driftsenheten. Det kan oppstå feil eller skader på driftsenheten.
- Før montering av motoren må alle mekaniske låsesystemene settes ut av funksjon.

På en port med driftsenhet må den mekaniske forriglingen demonteres eller settes ut av funksjon på portsiden når denne ikke er kompatibel med driftsenheten.

Kontroll av mekanikk og vektbalansering

⚠ ADVARSEL



Fare på grunn av fallende portdeler eller portblad!

Wirer, fjærsett og andre beslag kan være skadet og brette. Portbladet kan falle ned. Personer eller dyr kan treffes av fallende portdeler eller portbladet. Det kan forårsake alvorlige skader eller død.

Følgende må kontrolleres og eventuelt tilpasses av en **utdannet sakyndig person** før montering:

- ▶ wirer, fjærsett og andre portbeslag
- ▶ portens vektbalansering

⚠ ADVARSEL



Fare på grunn av inntreknig!

Ved en ulovlig høy kraftinnstilling i portens inntreksområde kan personer eller dyr fanges og trekkes med. Det kan forårsake alvorlige skader eller død.

- ▶ Kraftinnstillingen er sikkerhetsrelevant og må gjennomføres av **utdannede fagfolk** med stor omtanke.
- ▶ Kraftinnstillingen må kun kontrolleres og eventuelt etterjusteres med største omtanke.

➔ MERK!

På en feil innstilt vektbalansering av porten kan driftsenheten skades.

- Porten må være stabil.
- Porten må ikke bøyes, svinges eller vrises under åpningen og lukking.
- Porten må bevege seg lett på skinnene.

1. Kontroller mekanikken til porten som f.eks. wirer, fjærsett og andre beslag på porten.

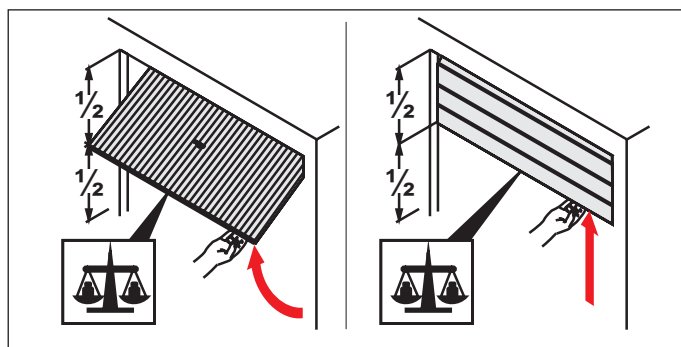


Fig. 2

6. Montering

2. Åpne porten halvveis.

- ⇒ Porten skal bli stående i denne posisjonen.
- ⇒ Porten må kunne beveges lett for hånd og være i likevekt.

Når porten beveges opp eller ned uten kraftinnvirkning, må vektbalanseringen til porten tilpasses.

Nødåpning

Ved garasje uten separat inngang (f.eks. gangdører) må den eksisterende nødåpningen til driftsenheten betjenes utenfra. Nødåpningen må da føres utover i tillegg. Dette kan foretas med et bowdentrekk eller en løsnemekanisme.



INFORMASJON

- Nødåpning må kunne la seg lett betjenes i alle nødvendige posisjoner.
- Det må være mulig å låse opp, fremfor alt i Port IGJEN.

6.3 Montere drivsystem

Valg av innbyggingsvarianter

Leveringsomfanget byr på muligheten til å bruke følgende beskrevne monteringsvarianter. Kontroller forholdene, og velg monteringsvarianten som er optimal for deg.

Monteringssituasjon A, B og C

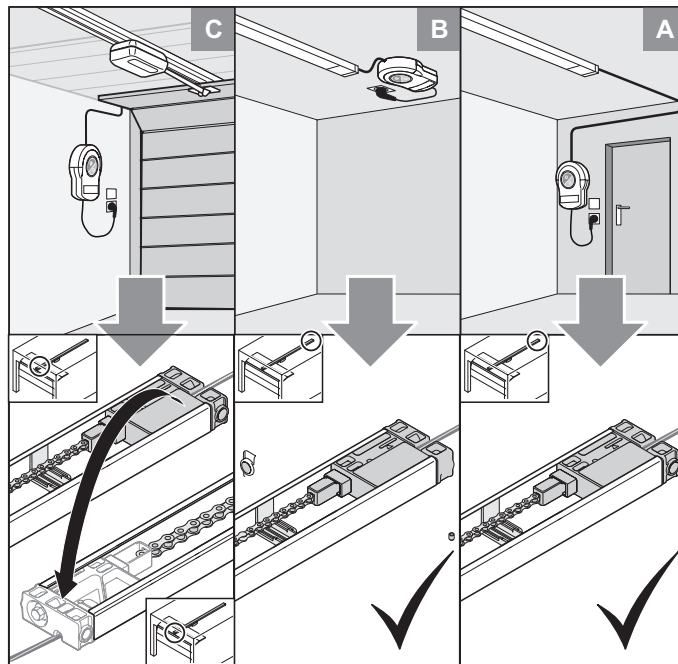


Fig. Innbyggingsvarianter A, B og C

Innbyggingsvariant A

Denne varianten velges når det finnes en separat adgang i garasjen. Veggstyringen monteres i nærheten av en stikkontakt. Den innebygde trykknappen på veggstyringen kan brukes til åpning av porten når du går inn i garasjen eller til lukking av porten når du går ut av garasjen. Her føres styreledningen ut på bakre ende av skinnen, se kapittel "6.4 Montere innbyggingsvariant A eller B til drivsystemet".

Innbyggingsvariant B

Denne varianten velges når et eksisterende apparat skal skiftes ut med et nytt, og det finnes allerede en stikkontakt i dette området eller flere styreledninger slik som taster eller fotoceller. Her monteres veggstyringen i taket i det bakre området av ledeskinnen. Her føres styreledningen til innskyvningsdelen også ut på bakre ende av skinnen, se kapittel "6.4 Montere innbyggingsvariant A eller B til drivsystemet".

6. Montering

Innbyggingsvariant C

Denne varianten velges når det finnes en stikkontakt i nærheten av portåpningen, og denne kan brukes til veggstyringen. Her føres styreledningen ut på fremre ende av skinnen, se kapittel "**6.4 Montere innbyggingsvariant A eller B til drivsystemet**".

6.4 Montere innbyggingsvariant A eller B til drivsystemet

Motoren må bare installeres når monteringskravene og -målene nedenfor er oppfylt.

➔ **MERK!**

- Bestem posisjonen for motormonteringen på porten. Åpne og lukk porten for hånd flere ganger. Porten må kunne la seg lett betjenes. For garasjeporter i privatområdet gjelder en håndbetjeningskraft på 150 N, for kommersiell bruk gjelder 260 N. Verdien gjelder for hele levetiden til porten. Forskriftsmessig vedlikehold og kontroll av porten i henhold portprodusentens angivelser skal overholdes.

i INFORMASJON

- Før monteringen må man kontrollere om garasjen er egnet til driftstemperaturen angitt på løpevognen.

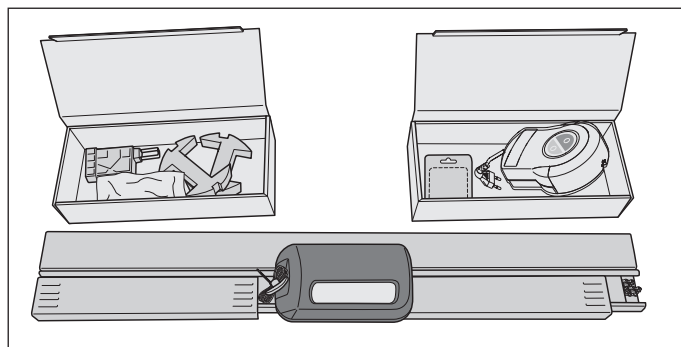


Fig. 1

⚠ FORSIKTIG! Fare for håndskader

Rue metalleder kan forårsake skrape- og kuttskader ved berøring.

- ▶ Ved arbeider må rue metalleder skal du bruke vernehansker.

1. Åpne pakken.
Åpne begge eskene i emballasjen, og sett dem ved siden av skinnene.
Kontroller alt innholdet i forhold til det angitte leveringsomfanget, se kapittel "**3.5 Leveringsomfang**".

6. Montering

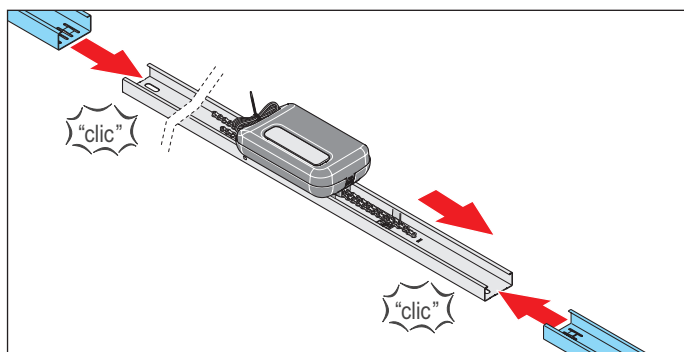


Fig. 2

2. Fjern de to overskyvingsdelene på siden av løpevognen, og sett på skinnen på høyre og venstre side.

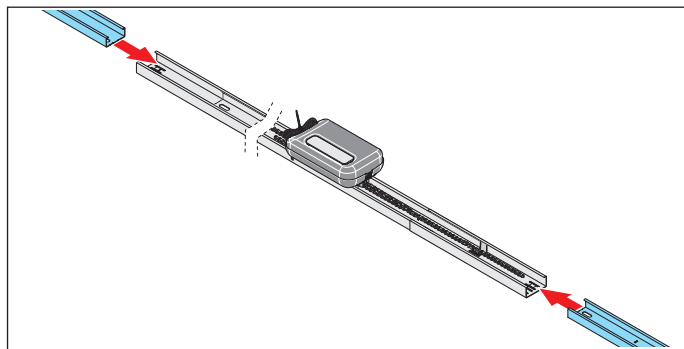


Fig. 3

3. Sett alltid én skinne på overskyvingsdelene.

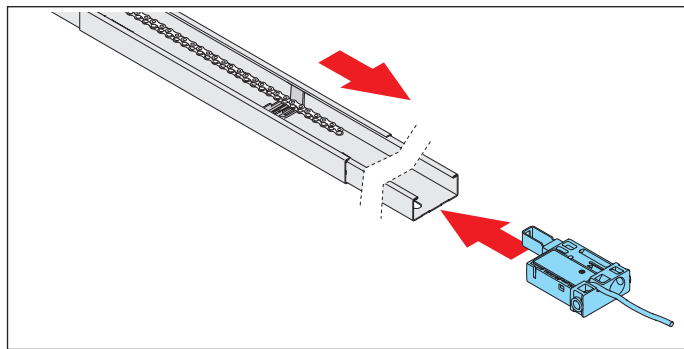


Fig. 4

4. **Innskyvingsdelen med styreledning** stikkes på skinnen bak koblingsstyreren. Legg kjedet over koblingsstyreren.

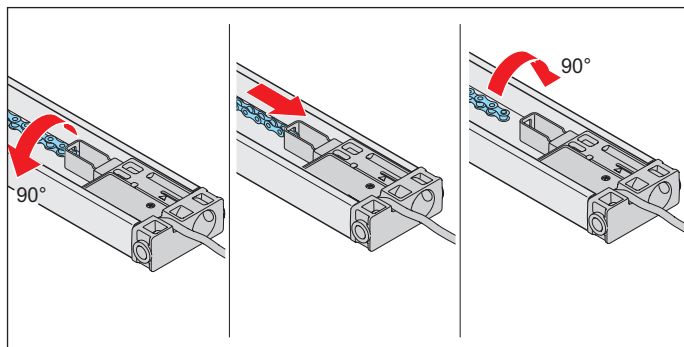


Fig. 5

5. Drei kjedet 90° rundt, og før inn i kjedeholderen fra **innskyvingsdelen med styreledning**. Drei kjedet 90° tilbake.

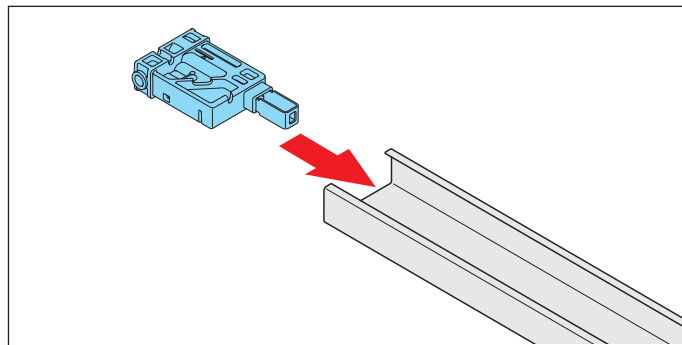


Fig. 6

6. Sett innskyvingsdelen uten styreledning på motsatt side av skinnen.

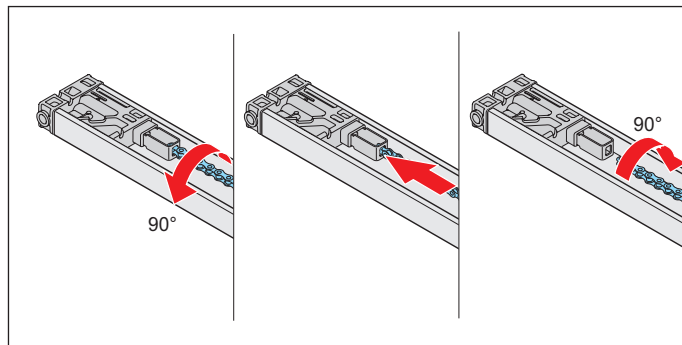


Fig. 7

➔ **MERK!**

• For å forhindre skader på motoren må kjedet løpe parallelt med skinnen.

7. Drei kjedet 90° rundt, og før inn i kjedeholderen fra **innskyvingsdelen uten styreledning**. Drei kjedet 90° tilbake.

⇒ Hele kjedet er hengt opp.

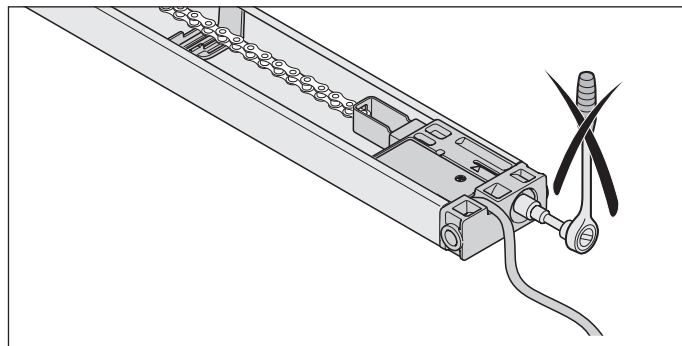


Fig. Innskyvingsdelen med styreledning

➔ **MERK!**

• Innskyvingsdelen med styreledning må ikke være strammet.

6. Montering

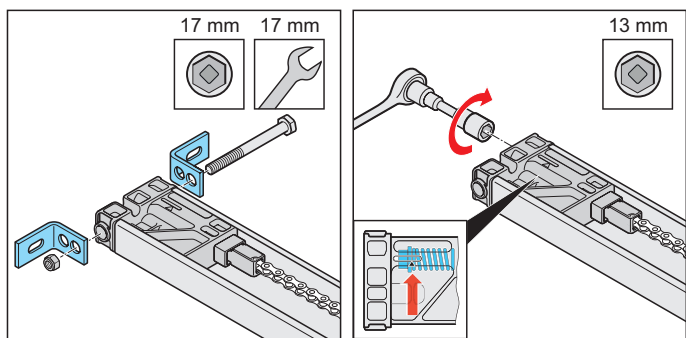


Fig. 8

Fig. 9

8. Stram kjedet til merket på **innskyvingsdelen uten styreledning**, se **pil** på detaljbildet.

9. De to fallvinklene skrues fast på **innskyvingsdelen uten styreledning** med skrue og mutter.

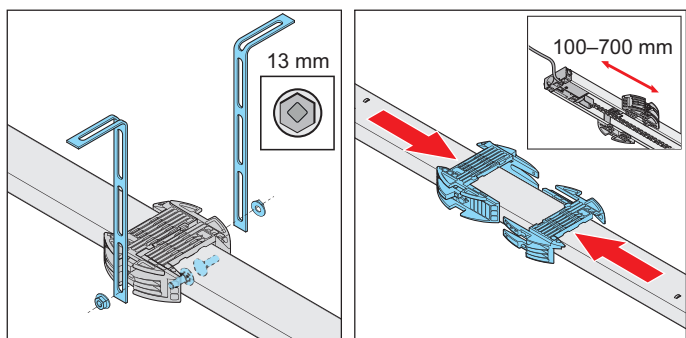


Fig. 10

Fig. 11

10. Drei skinnen rundt for å montere takoppheget. Det skal ligge en avstand på ca. 100 - 700 mm mellom den bakre **innskyvingsdelen med styreledning** og takholderen.

Takholderne stikkes på skinnen, og skyves inn i hverandre.

➔ **MERK!**

• Kontroller om et ekstra takoppheng er nødvendig avhengig av dørkonstruksjon, monteringsituasjon og monteringstype.

11. Skru på hullbåndene på takholderen på høyre og venstre side. Overhold avstandene mellom tak eller til overkarm for monteringen.

⇒ Skinnen er klargjort for videre montering.

For videre montering se kapittel **"6.6 Montere på porten"**.

6.5 Montere innbyggingsvariant C til drivsystemet

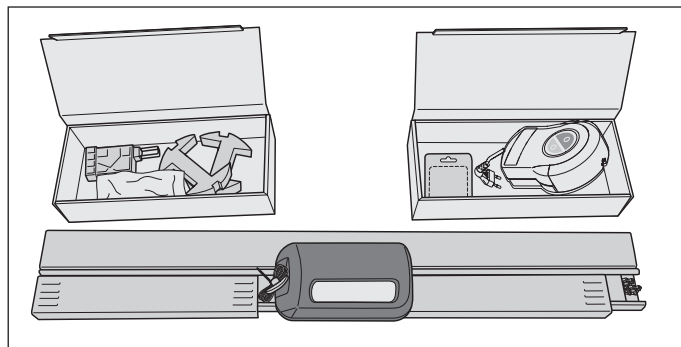


Fig. 1

⚠ **FORSIKTIG! Fare for håndskader**

Rue metalldele kan forårsake skrape- og kuttskader ved berøring.

▶ Ved arbeider må røe metalldele skal du bruke vernehansker.

1. Åpne pakken.

Åpne begge eskene i emballasjen, og sett dem ved siden av skinnene.

Kontroller alt innholdet i forhold til det angitte leveringsomfanget i denne monterings- og bruksanvisningen, se kapittel **"3.5 Leveringsomfang"**.

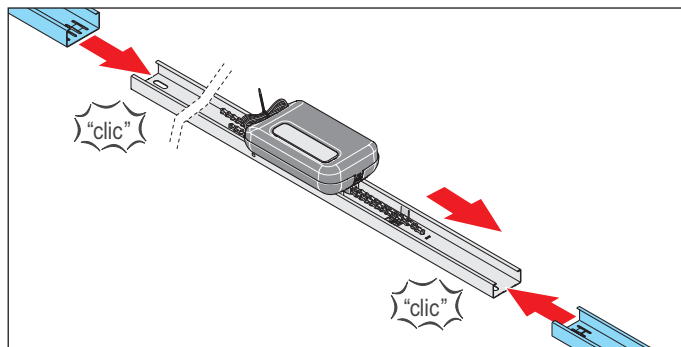


Fig. 2

2. Fjern de to overskyvingsdelene på siden av løpevognen, og sett på skinnen på høyre og venstre side.

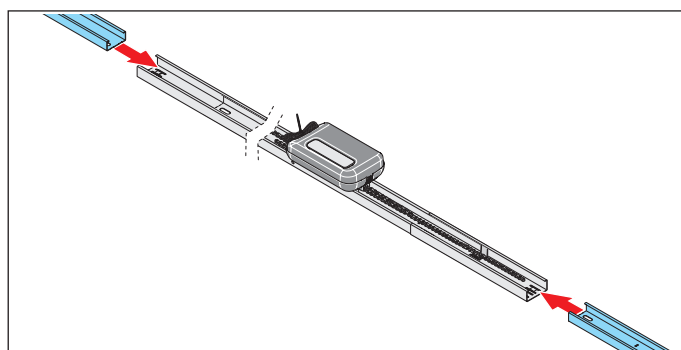


Fig. 3

3. Sett alltid én skinne på overskyvingsdelene.

6. Montering

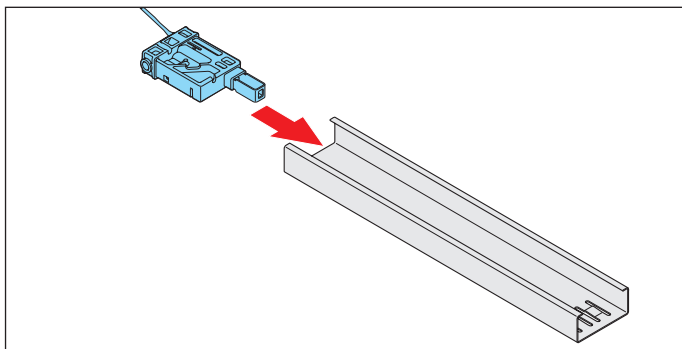


Fig. 4

4. **Innskyvingsdelen med styreledning** stikkes på skinnen bak koblingsskyveren.

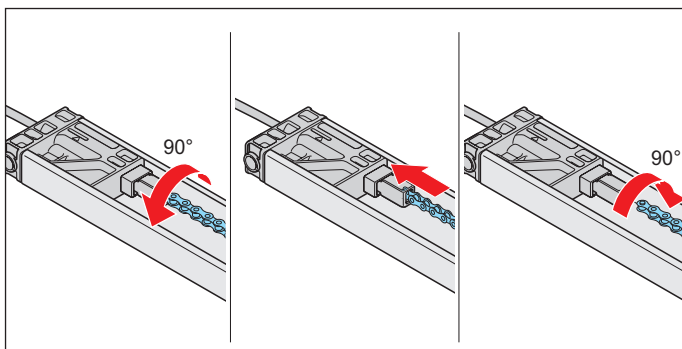


Fig. 5

➔ **MERK!**

- For å forhindre skader på motoren må kjedet løpe parallelt med skinnen.

5. Drei kjedet 90° rundt, og før inn i kjedeholderen fra **innskyvingsdelen med styreledning**.
Drei kjedet 90° tilbake.

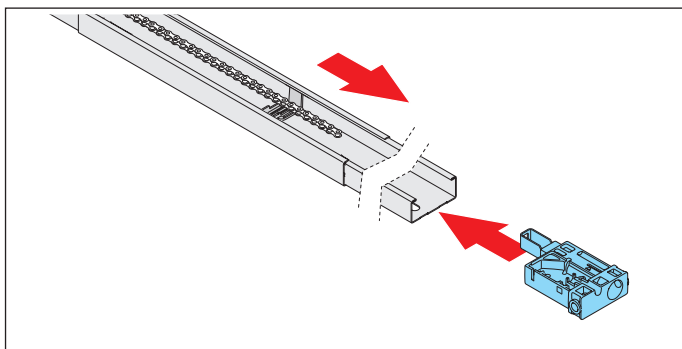


Fig. 6

6. Sett **innskyvingsdelen uten styreledning** på motsatt side av skinnen.
Legg enden av kjedet over koblingsskyveren.

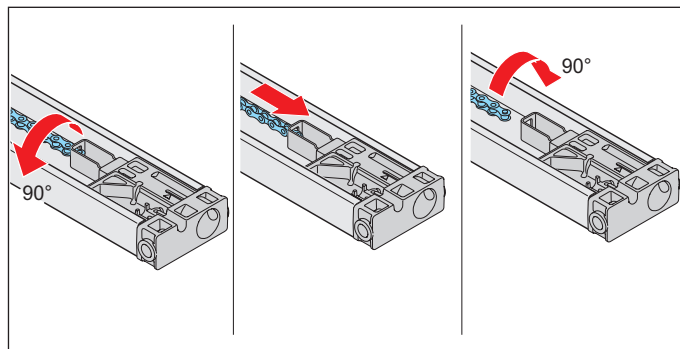


Fig. 7

7. Drei kjedet 90° rundt, og før inn i kjedeholderen fra **innskyvingsdelen med styreledning**.

Drei kjedet 90° tilbake.

➔ Hele kjedet er hengt opp.

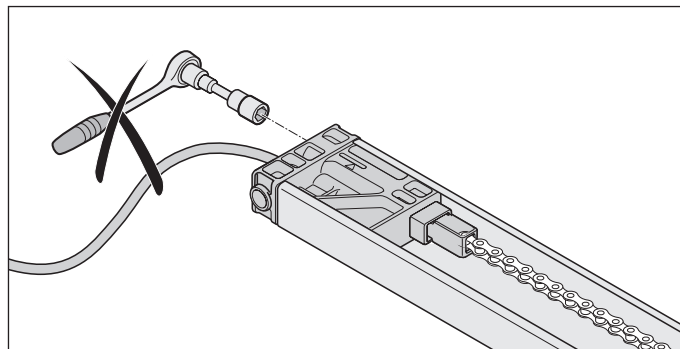


Fig. Innskyvingsdelen med styreledning

➔ **MERK!**

- Innskyvingsdelen med styreledning må ikke være strammet.

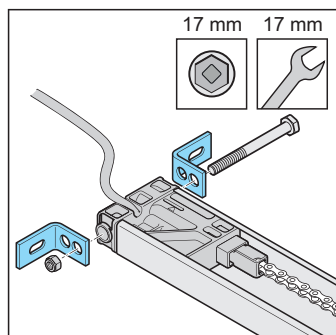


Fig. 8

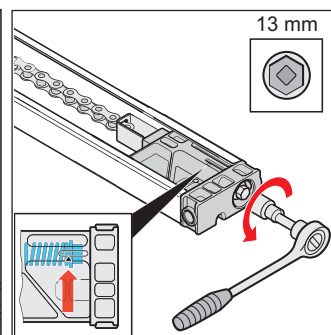


Fig. 9

8. Stram kjedet til merket på **innskyvingsdelen uten styreledning**, se **pil** på detaljbildet.
9. De to fallvinklene skrues fast på **innskyvingsdelen med styreledning** med skruer og mutter.

6. Montering

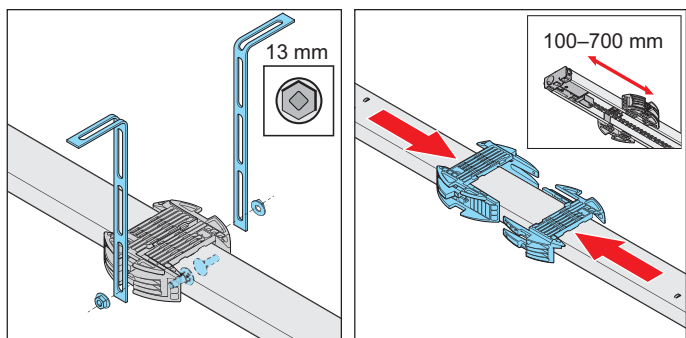


Fig. 10

Fig. 11

10. Drei skinnen rundt for å montere takopphenget. Det skal ligge en avstand på ca. 100–700 mm mellom den bakre **innskyvingsdelen uten styreledning** og takholderen.

Takholderne stikkes på skinnen, og skyves inn i hverandre.

➔ **MERK!**

• Kontroller om et ekstra takopphenget er nødvendig avhengig av dørkonstruksjon, monteringsituasjon og monteringsstype.

11. Skru på hullbåndene på takholderen på høyre og venstre side. Overhold avstandene mellom tak eller til overkarm for monteringen.

⇒ Skinnen er klargjort for videre montering.

For videre montering se kapittel **"6.6 Montere på porten"**.

6.6 Montere på porten

Da montering på porten for variantene A, B og C er lik, behandles bare variant A og B under monteringen på porten.

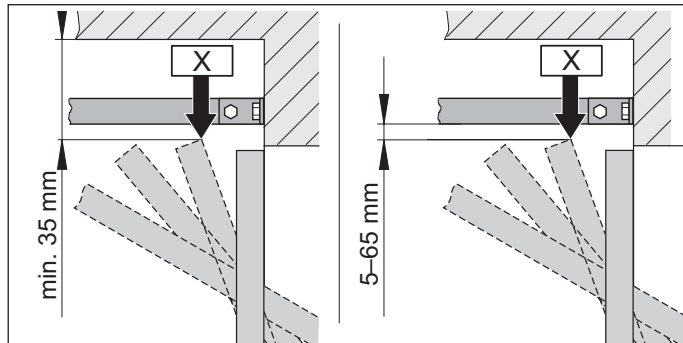


Fig. 1.1 Det høyeste løpepunktet for sving- og vippeporter

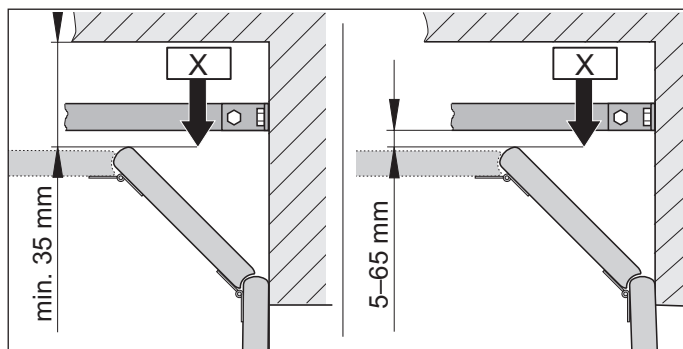


Fig. 1.2 Det høyeste løpepunktet for leddport



INFORMASJON

• Husk at avstanden reduseres hvis et porthåndtak monteres midt på porten. Porten må kunne bevege seg fritt.

1. Mål det høyeste løpepunktet "X" alt etter porttype. Åpne porten og mål den minste avstanden (min. 35 mm) mellom overkant av porten og taket. Avstanden mellom "X" og underkanten av skinnen må minst være 5 mm og maks. 65 mm. Hvis avstanden mellom taket og underkanten til skinnen er større enn 245 mm, forleng takholderne med flere hullbånd.

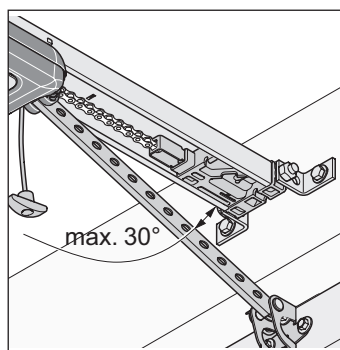


Fig. 2

6. Montering

2. Skyvearmen må stå i en vinkel på maks. 30° ved lukket port.

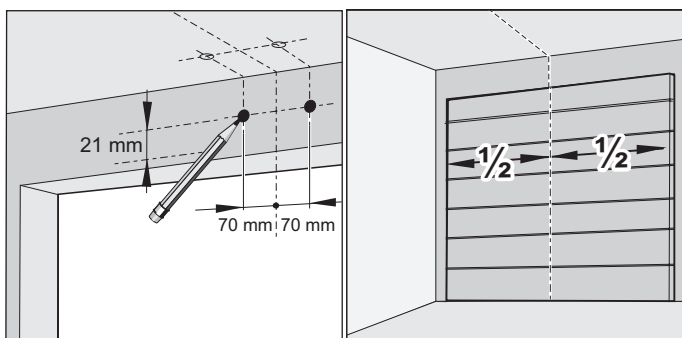


Fig. 3

Fig. 4

3. Steng porten.

Velg overkarm eller tak for monteringen. Mål midten av porten foran, og merk av på porten og karmen eller taket.

4. Lag et merke 70 mm til høyre og venstre for midten av porten i samme høyde på karmen eller taket.

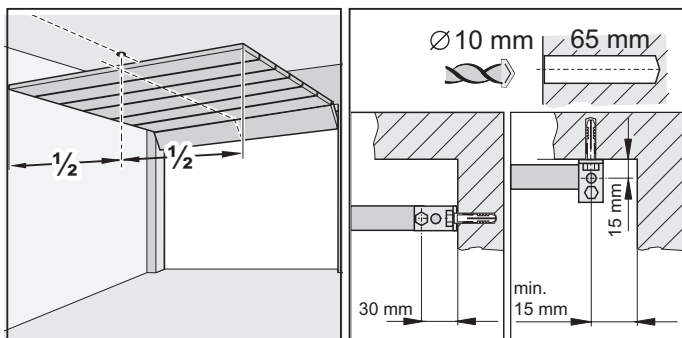


Fig. 5

Fig. 6

➔ MERK!

- Dekk til driftsenheten ved boring, slik at det ikke kommer smuss inn i driftsenheten og skader denne.



INFORMASJON

- Ved en takmontering skal man om mulig bruke boringene med en avstand på 15 mm. Dette fører til en lavere vippevinkel på vinkelfestet.
- Bordybden må tas hensyn til vedrørende tak- og veggtykkelse, spesielt i ferdiggarasjer. Eventuelt må bordybden reduseres.
- Bruk bare tillatte festematerialer tilpasset underlaget.

5. I taket eller overkarmen bores to hull (Ø 10 x 65 mm dypt).
6. Åpne porten.
Merket på midten av porten overføres til taket bak.

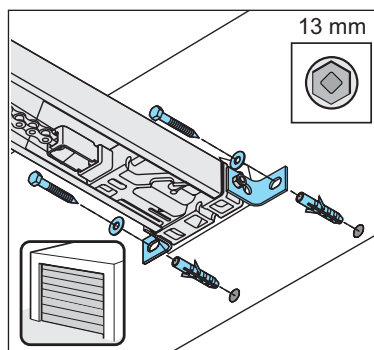


Fig. 7

7. Steng porten.

Sett inn dyblene på overkarmen eller i taket. Løft skinnen foran.

Overkarmbeslaget skrues fast foran med to skruer og underlagsskivene på overkarmen eller i taket. Trekk skruene godt til.

⇒ Skinnen er forbundet med overkarmen eller taket.

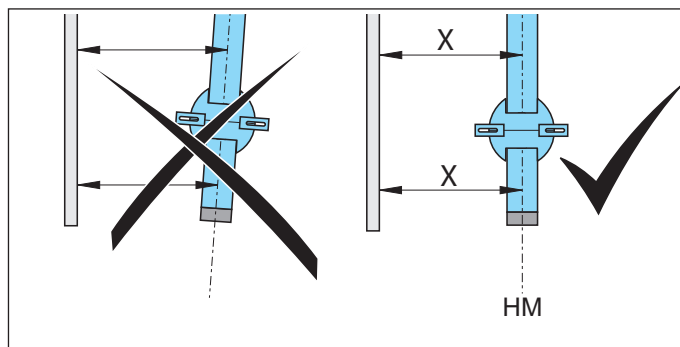


Fig. 8

➔ MERK!

- For å forhindre skader på driftsenheten og skinnene må driftsenheten alltid være montert parallelt med skinnene til porten.

8. Innrett motoren parallelt med portens ledeskinner.

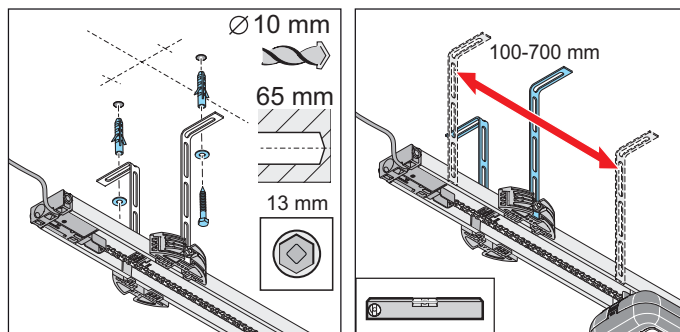


Fig. 9

Fig. 10

9. Innrett skinnen parallelt etter midten av porten bak.
Innrett takoppheget.

Det skal ligge en avstand på ca. 100–700 mm mellom den bakre innskyvingsdelen og takholderen. Takoppheget skal monteres i dette området.

6. Montering

Innretningen av skinnen skal eventuelt kontrolleres med en vater.

10. Marker boringene for hullene i takholderne i taket.

Bor to hull (Ø 10 x 65 mm dype).

Sett i dyblene.

Sett i to skruer med underlagsskivene, og skru i taket med hullbåndene. Trekk skruene godt til.

⇒ Skinnen er forbundet med taket.

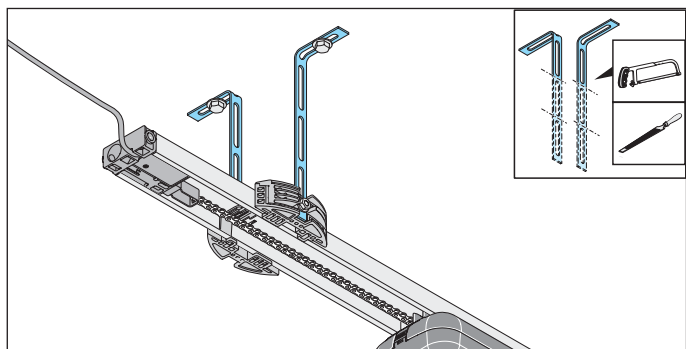


Fig. 11

⚠ FORSIKTIG! Fare for håndskader

Rue metalldele kan forårsake skrape- og kuttskader ved berøring.

► For å unngå skader må utstikkende hullbånd sages av og files ned.

► Bruk alltid vernehansker ved avgrading.

11. Utstikkende hullbåndjern må kortes.

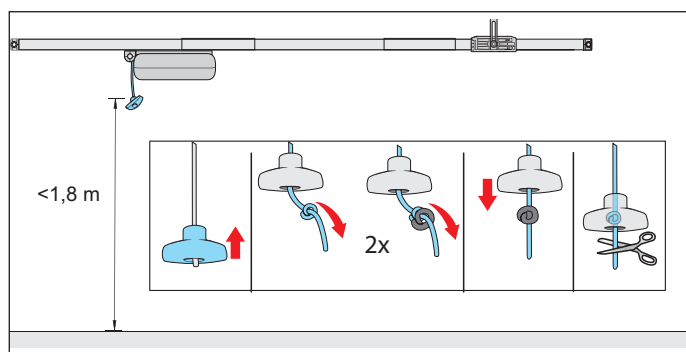


Fig. 12

⚠ ADVARSEL! Fare på grunn av inntrekning

Personer eller dyr kan fanges i en sløyfe på nødåpningswiren, og en utilsiktet nødåpning kan utløses. Det kan forårsake alvorlige skader eller død.

► Det medfølgende nødåpningshåndtaket må brukes.

➔ MERK!

• Nødåpningshåndtak kan føre til skader, f.eks. skraper på kjøretøyet.

Avstanden mellom garasjegulvet og nødåpningshåndtaket må være mindre 1,8 m.

Nødåpningshåndtaket må ha en avstand på min. 50 mm

over hele løpeveien til bevegelige og faste deler.

12. Fest nødåpningshåndtaket.

Trekk wiren gjennom nødåpningshåndtaket. Bind på et egnet sted en dobbeltknute på wiren. Trekk nødåpningshåndtaket over dobbeltknuten. Kutt eventuelt wiren, eller forleng tilsvarende med egnet materiale.

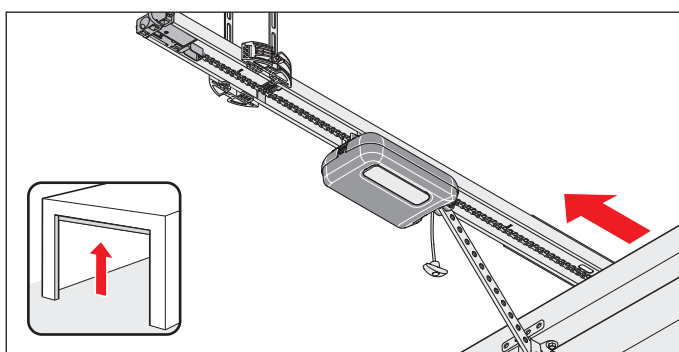


Fig. 13

13. Trekk én gang i nødåpningswiren for å låse opp løpevognen.

Løpevognen kan skyves framover på porten.

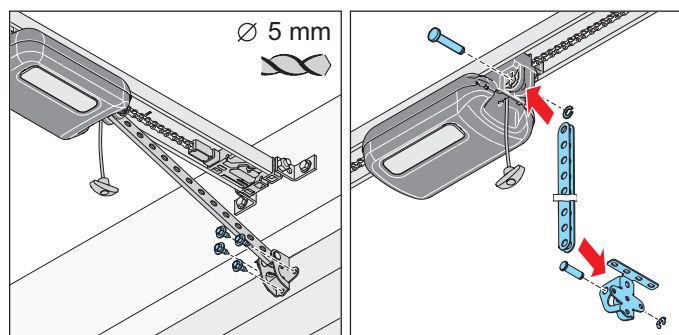


Fig. 14

Fig. 15

⚠ ADVARSEL! Fare for skader i hoderegionen

Ved støt mot hengende gjenstander kan det oppstå skrape- og kuttskader.

► Ved montering av deler som henger ned, må du bruke vernehjelm.

14. Sett skyvearmen i portbeslagvinkelen. Sett i bolten, og skyv på boltsikringen.

Sett løpevognen i skyvearmen foran. Sett i bolten, og skyv på boltsikringen.

15. Innrett portbeslagvinkelen på midten av porten.

Merk av boringene, og bor hullene (Ø 5 mm). Fest portbeslagvinkelen på porten med sekskantskruene.

6. Montering

⇒ Skyvearmen er montert på løpevognen og på porten.

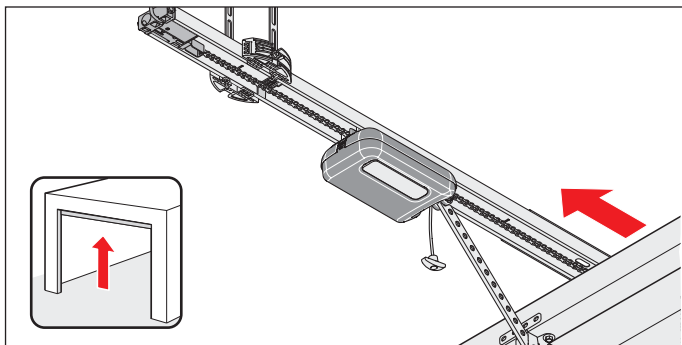


Fig. 16

➔ MERK!

- Porten må ikke komme i kontakt med motoren eller skinnene. Motoren og skinnene kan bli skadet. Motoren må forskyves.

16. Åpne porten helt for hånd.

Hvis porten kommer i kontakt med motoren eller skinnene, må motoren forskyves.

⇒ Koblingsskyveren følger automatisk med løpevognen.

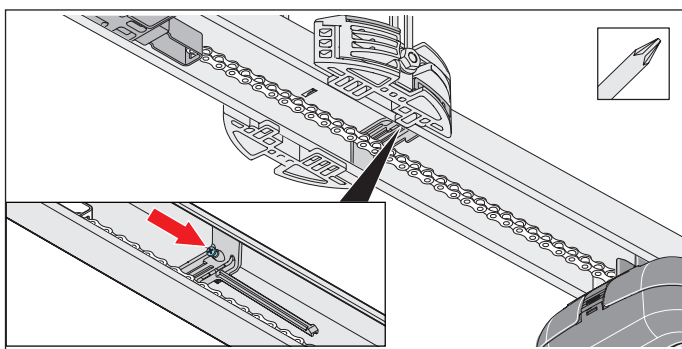


Fig. 17

➔ MERK!

- Skyv ikke porten helt til det mekaniske stoppet. Driftsenheten trekker ellers porten mot det mekaniske stoppet. Da spennes porten, og det kan oppstå skader. En avstand på ca. 30 mm må overholdes.

i INFORMASJON

- Koblingsskyveren kan også skyves under kjedet i etterkant, og skrues inn i skinnen. Skru deretter koblingsskyveren fast i skinnen på det aktuelle stedet.

17. Stram til skruen på koblingsskyveren uten posisjonsendring med et stjerneskrudjern.

Kontroller endestilling for Port OPP:

Åpne porten helt for å gjøre dette. Løpevognen kjører i retning av Port OPP frem til du hører et "klikk".

⇒ Endestilling for Port OPP er stilt inn.

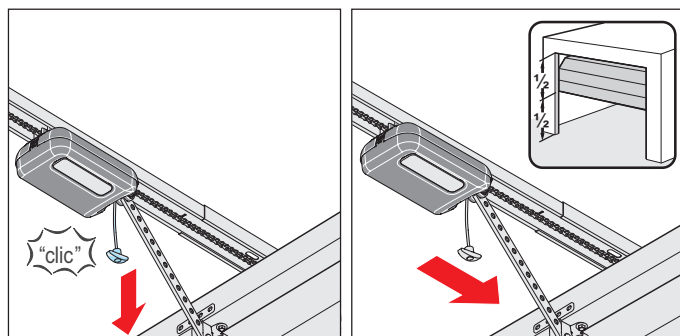


Fig. 18

Fig. 19

18. Sett porten i midtstilling.

⇒ Løpevognen kjører med.

19. Trekk i nødåpningswiren.

⇒ **Løpevognen er låst.**

⇒ Porten lar seg bare bevege med motoren.

20. Kontroller at ingen deler på porten stikker ut på offentlige gangstier eller gater.

⚠ ADVARSEL! Fare på grunn av utstikkende deler

Ingen deler må stikke ut på offentlige fortau eller veier. Dette gjelder også under portbevegelse. Personer og dyr kan skades alvorlig.

► Du må holde veier og fortauer fri for utstikkende deler.

⇒ **Driftsenhet er ferdig montert.**

6. Montering

6.7 Montere veggstyringen

Følg de spesielle advarslene nedenfor.

FARE



Fare på grunn av elektrisk strøm!

Ved berøring av strømførende deler oppstår farlig kroppsgjennomstrømming. Elektrisk sjokk, forbrenninger eller død er følgene.

- ▶ Arbeid på elektriske deler må kun utføres av **utdannede elektrofagfolk**.
- ▶ Før støpselet stikkes inn for første gang, forsikre deg om at nettspenningen til strømkilden stemmer overens med informasjonen angitt på merkeskiltet til driftsenheten.
- ▶ Stikk nettstøpslet i først etter fullstendig montering.
- ▶ Trekk alltid ut støpslet før arbeid på driftsenheten.
- ▶ Hvis en batteripakke er koblet til, koble denne fra styringen.
- ▶ Kontroller at driftsenheten er uten spenning.
- ▶ Sikre driftsenheten mot gjeninnkobling.

ADVARSEL



Fare for klemskader og kutt!

Porten kan betjenes via veggknappen. Beveger porten seg og personer og dyr står i bevegelsesområdet, kan det oppstå klemskader og kutt på mekanikken og lukkekantene til porten.

- ▶ Veggstyringen med knappen må plasseres i synsvidde fra porten.
- ▶ Veggstyringen må ikke monteres i umiddelbar nærhet av bevegelige deler.
- ▶ Trykknappene til veggstyringen må minst være montert i en høyde på 1,5 m.

MERK!

- For å forhindre skader på motoren koble veggstyringen til strømforsyningen først etter fullstendig montering.



INFORMASJON

- Den medfølgende strømtilførselsledningen må ikke avkortes eller forlenges. Alle eksterne apparater som skal kobles til, må ha et sikkert kontaktskille fra nettspenningsforsyningen iht. ICE 60364-4-41. Ved leggingen må man være oppmerksom på ledningene til de eksterne apparatene utføres iht. ICE 60364-4-41. Alle elektriske ledninger skal legges fast og sikres mot forskyvning.

Følgende må tas hensyn til ved montering av veggstyringen:

- Nettkabel har en lengde på ca. 1,2 m.
- Overhold avstanden mellom veggstyringen og stikkkontakten på maks. 1,1 m.
- Styreledningen har en maksimal lengde på 5 m, og må ikke forlenges.
- Trykknappene til veggstyringen må minst være montert i en høyde på 1,5 m.

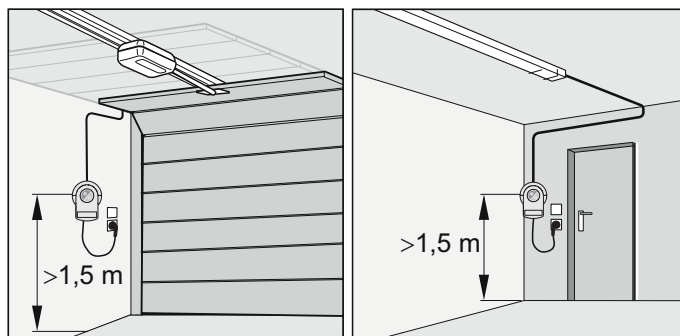


Abb.1



INFORMASJON

- Bordybden må tas hensyn til vedrørende tak- og veggykkelse, spesielt i ferdiggarasjer. Eventuelt må bordybden reduseres. Bruk bare tillatte festematerialer tilpasset underlaget.

1. Velg egnet plass for veggstyringen i nærheten av en tilgjengelig stikkontakt.

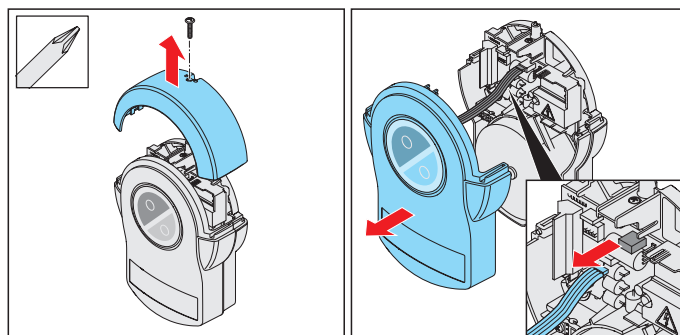


Fig. 2

Fig. 3



MERK!

- For å forhindre skader på motoren koble veggstyringen til strømforsyningen først etter fullstendig montering.
- Dekslet er forbundet med kortet i veggstyringen via en forbindelseskabel.
- Hvis det brukes en batteripakke, er denne også forbundet med kortet. Ta dekslet forsiktig av, og skill tilkoblingene. Slik forhindres skader på veggstyringen.

6. Montering

- Løsne skruen på veggapparatet til lysdekslet, og ta lysdekslet av oppover. Hold fast det fremre dekslet for å gjøre dette.
- Ta dekslet av lett framover, og trekk forbindelseskabelen for trykknappen ut av veggstyringen.

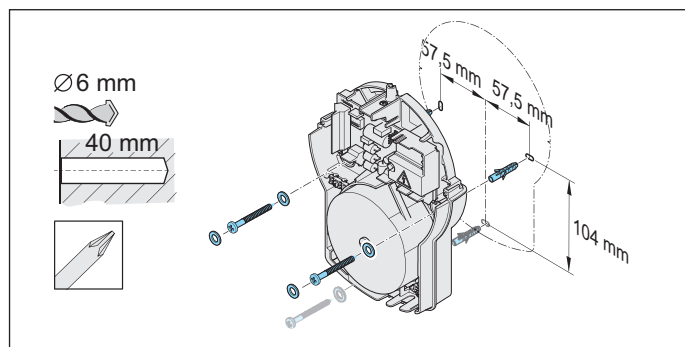


Fig. 4. Monteringseksempel

⚠ ADVARSEL! Fare for øyenskader!

Ved boring kan øyne og hender skades alvorlig pga. spon.
► Bruk vernebriller ved boring.

- Merk av festepunktene på underlaget. Bor to hull (Ø 6 x 40 mm dype).
Sett i de to dyblene.
Fest veggstyringen med to skruer og to skiver, rett inn og skru fast.
- Legg styreledningen til innskyvingsdelen fast opp til veggstyringen og sikre mot forskyvning.

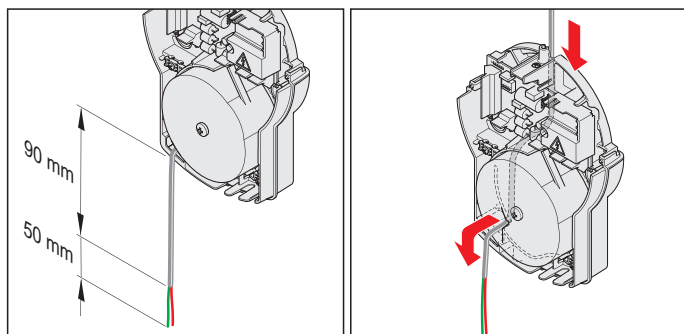


Fig. 6

Fig. 7

- Styreledningen legges langs kabelføringen på baksiden av veggstyringen frem til kabelinnløpet. Før styreledningen gjennom kabelinnløpet i veggstyringen.
- Kutt styreledningen til maks. 140 mm lengde, og fjern isolasjonen på de siste 50 mm, inkludert lederne.

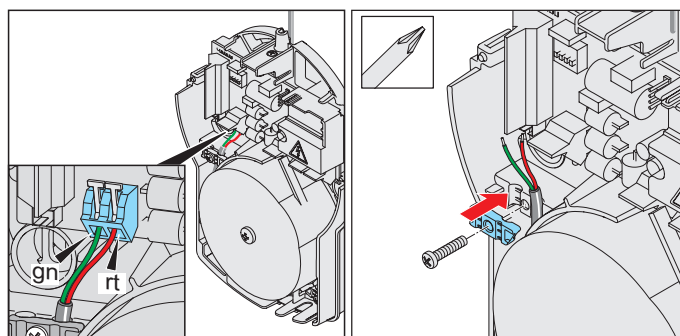


Fig. 8

Fig. 9

- Styreledningen legges langs transformatoren i veggstyringen frem til klemmen **gn/rt**. Sikre styreledningen mot forskyvning med den øvre strekkavlastningen.
 - Den **grønne** lederen i styreledningen kobles til klemmen **gn**.
Den **røde** lederen i styreledningen kobles til klemmen **rt**.
 - Lukk huset i omvendt rekkefølge.
⇒ Veggstyringen er ferdig montert.
- Flere tilkoblingsmuligheter som taster eller varsellys finner du beskrevet i kapittel "11. Tilkoblinger og spesialfunksjoner til veggstyringen".

7. Fjerning og festing av deksler

7.1 Deksel på løpevognen

Følg spesielt følgende advarsler.

ADVARSEL



Fare på grunn av optisk stråling!

Hvis du ser på en LED over lengre tid på kort avstand, kan det føre til optisk blinding. Synsevnen kan reduseres sterkt en kort stund. Det kan føre til alvorlige eller dødelige ulykker.

► Se ikke direkte inn i en LED.

ADVARSEL



Fare på grunn av varme overflater!

Etter hyppig bruk kan komponenter på løpevognen eller styringen være varme. Når dekslet tas av og varme komponenter berøres, kan forbrenninger være resultatet.

► La driftsenheten avkjøles før du tar av dekslet.

Fjerning av dekslet

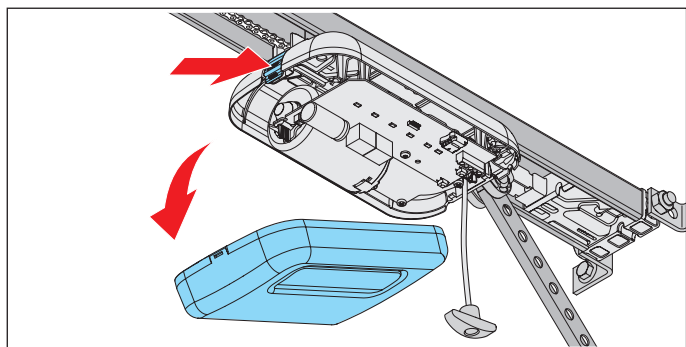


Fig. 1

1. Trykk på låsen til dekslet bak på løpevognen, og ta av dekslet.

Sette på dekslet

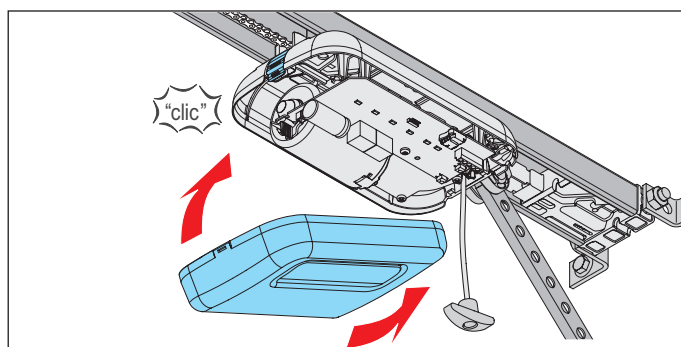


Fig. 1

1. Sett dekslet på foran, og lås igjen bak på løpevognen.

7. Fjerning og festing av deksler

7.2 Lysskjerm og deksel på veggstyringen

Følg spesielt følgende advarsler.

FARE



Fare på grunn av elektrisk strøm!

Ved berøring av strømførende deler oppstår farlig kroppsgjennomstrømming. Elektrisk sjokk, forbrenninger eller død er følgene.

- ▶ Arbeid på elektriske deler må kun utføres av **utdannede elektrofagfolk**.
- ▶ Trekk alltid ut støpslet før arbeid på driftsenheten.
- ▶ Hvis en batteripakke er koblet til, koble denne fra styringen.
- ▶ Kontroller at driftsenheten er uten spenning.
- ▶ Sikre driftsenheten mot gjeninnkobling.

ADVARSEL



Fare på grunn av varme overflater!

Etter hyppig bruk kan komponenter på løpevognen eller styringen være varme. Når dekslet tas av og varme komponenter berøres, kan forbrenninger være resultatet.

- ▶ La driftsenheten avkjøles før du tar av dekslet.

Ta av lysskjerm og deksel

1. Skill motoren fra nettspenningen.
Kontroller at det ikke foreligger spenning på motoren.

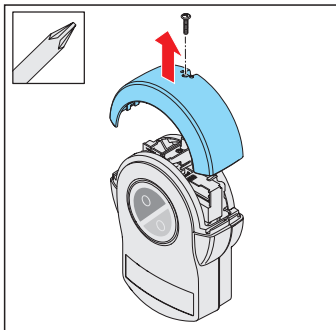


Fig. 2

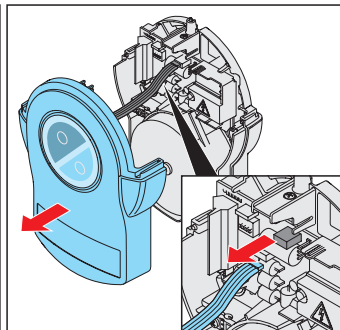


Fig. 3

2. Skru lysskjermen av takstyringen, og ta det av.
Hold fast det fremre dekslet for å gjøre dette.

MERK!

- Når det er satt i en batteripakke i dekslet på veggstyringen, ta dekslet av forsiktig. Batteripakken ligger løst i dekslet.
Trekk støpslet til batteripakken ut av kortet.

3. Ta dekslet av lett framover, og trekk forbindelseskabelen for trykknappen ut av veggstyringen.
4. Hvis det brukes en batteripakke, må denne trekkes ut, se kapittel "11.11 Sette batteripakken i og ta den ut".
5. Ta av dekslet.

Sette på lysskjerm og deksel

1. Etter at man er ferdig med arbeidet, skal veggstyringen monteres i motsatt rekkefølge.
2. Koble motoren til nettspenningen igjen. Kontroller spenningsforsyningen.
⇒ Driftsenheten er forsynt med nettspenning.

8. Elektrisk tilkobling

8.1 Tilkobling til stikkontakt

Det er nødvendig med en stikkontakt for den elektriske tilkobling av motoren.

Installasjon av stikkontakt må utføres av en **utdannet elektriker**. Stikkontakten må være jordet. Følg lokale og landsspesifikke installasjonsforskrifter (f.eks. VDE). Følg spesielt følgende advarsler.

ADVARSEL



Fare på grunn av elektrisk strøm!

Ved berøring av strømførende deler oppstår farlig kroppsgjennomstrømning. Elektrisk sjokk, forbrenninger eller død er følgene.

- ▶ Arbeid på elektriske deler må kun utføres av **utdannede elektrofagfolk**.
- ▶ Før støpselet stikkes inn for første gang, forsikre deg om at nettspenningen til strømkilden stemmer overens med informasjonen angitt på merkeskiltet til driftsenheten.
- ▶ Stikk nettstøpslet i først etter fullstendig montering.
- ▶ Trekk alltid ut støpslet før arbeid på driftsenheten.
- ▶ Hvis en batteripakke er koblet til, koble denne fra styringen.
- ▶ Kontroller at driftsenheten er uten spenning.
- ▶ Sikre driftsenheten mot gjeninnkobling.

MERK!

- For å forhindre skader på motoren koble veggstyringen til strømforsyningen først etter fullstendig montering.



INFORMASJON

Alle eksterne apparater som skal kobles til, må ha et sikkert kontaktskille fra nettspenningsforsyningen iht. ICE 60364-4-41. Ved leggingen må man være oppmerksom på ledningene til de eksterne apparatene utføres iht. ICE 60364-4-41. Alle elektriske ledninger skal legges fast og sikres mot forskyvning.

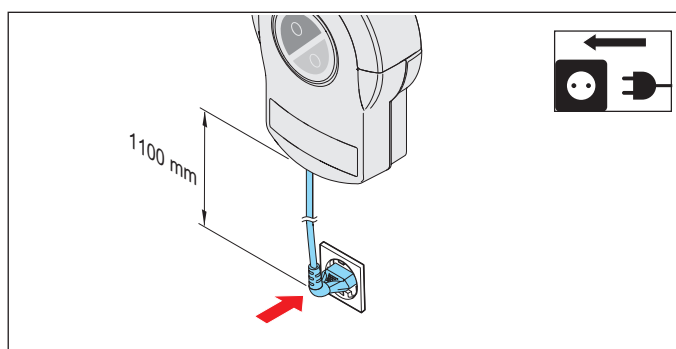


Fig. Avstand fra veggstyring til stikkontakt
Nettkabel har en lengde på ca. 1,2 m. Den medfølgende strømtilførselsledningen må ikke avkortes eller forlenges. Overhold avstanden mellom veggstyringen og stikkontakten på maks. 1,1 m. Stikkontakten må installeres som følger:

- innenfor rekkevidde av nettkabelen til veggstyringen
- godt synlig og frittliggende

9. Igangsetting

9.1 Viktige instruksjoner og informasjon

Følg spesielt følgende advarsler.

ADVARSEL



Fare på grunn av inntrekning!

Ved en ulovlig høy kraftinnstilling i portens inntreksområde kan personer eller dyr fanges og trekkes med. Det kan forårsake alvorlige skader eller død.

- ▶ Kraftinnstillingen er sikkerhetsrelevant og må gjennomføres av **utdannede fagfolk** med stor omtanke.
- ▶ Kraftinnstillingen må kun kontrolleres og eventuelt etterjusteres med største omtanke.
- ▶ Vær oppmerksom på driftsenheten må kun brukes når en ufarlig kraftinnstilling er angitt.
- ▶ Kraftinnstillingen må være stilt inn så lavt at lukkekraften ikke utgjør noen fare for skader.



Fare for klemskader og kutt!

Beveger porten seg og personer eller dyr står i bevegelsesområdet, kan det oppstå klemskader og kutt på mekanikken og lukkekantene til porten.

- ▶ Betjen bare driftsenheten med direkte stikkontakt til port.
- ▶ Du må kunne se alle fareområder under hele portløpet.
- ▶ Observer alltid porten som beveger seg.
- ▶ Hold personer og dyr på avstand fra portens bevegelsesområde.
- ▶ Grip aldri tak i en port som går eller i bevegede deler. Grip spesielt ikke inn den bevegelige skyvearmen.
- ▶ Når løpevognen passerer skinnen, må du ikke gripe inn i takopphenget.
- ▶ Kjør gjennom porten først når den er helt åpnet.
- ▶ Bli aldri stående under den åpne porten.



Fare på grunn av optisk stråling!

Hvis du ser på en LED over lengre tid på kort avstand, kan det føre til optisk blinding. Synsevnen kan reduseres sterkt en kort stund. Det kan føre til alvorlige eller dødelige ulykker.

- ▶ Se ikke direkte inn i en LED.

MERK!

- På en port uten fast overkarm skal innlæring av endeposisjon Port IGJEN foretas iht. kapittel "9.3 Utføre en manuell igangsetting". Det kan ellers oppstå feil eller skader på porten.
- Til innstilling av DIP-bryteren må det ikke brukes metallgjenstander fordi disse kan føre til skader på DIP-bryteren eller kortet. For innstillingen av DIP-bryterne må det brukes et egnet verktøy som f.eks. en flat, smal plastgjenstand.
- Gjenstander kan klemmes fast og ødelegges i bevegelsesområdet til porten. Det må ikke oppholde seg gjenstander i portens bevegelsesområde.



INFORMASJON

- Styringen registrerer en kortslutning mellom kjedet og skinnen, og kobler motoren fra deretter.
- Ved bruk av en fotocelle må denne ikke være aktivert når innlæringen startes. Hvis en fotocelle brukes som karmfocelle på porten, sett porten i midtstilling.

9.2 Utføre en automatisk igangsetting

Les dette kapitlet spesielt nøye **før igangsettingen** slik at du er sikker på kunne utføre innstillingene sikkert og optimalt på driftsenheten.

ADVARSEL



Fare på grunn av inntrekning!

Ved en ulovlig høy kraftinnstilling i portens inntreksområde kan personer eller dyr fanges og trekkes med. Det kan forårsake alvorlige skader eller død.

- ▶ Kraftinnstillingen er sikkerhetsrelevant og må gjennomføres av **utdannede fagfolk** med stor omtanke.
- ▶ Kraftinnstillingen må kun kontrolleres og eventuelt etterjusteres med største omtanke.
- ▶ Vær oppmerksom på driftsenheten må kun brukes når en ufarlig kraftinnstilling er angitt.
- ▶ Kraftinnstillingen må være stilt inn så lavt at lukkekraften ikke utgjør noen fare for skader.



INFORMASJON

- Under igangsetting:
 - Bli værende i garasjen, spesielt ved innlæring.
 - Er kraftutkoblingen fortsatt ikke avstemt med porten, og befinner seg i innlæringsfasen.
- Innlæringen kan foretas via en håndsender eller en ekstern knapp.
- Koblingsskyveren kan også monteres i etterkant.

9. Igangsetting

Til overholdelse av EN 13241-1 må porttypen være valgt før igangsetting og være innstilt på løpevognen ved hjelp av DIP-bryteren.

Fabrikkinnstillingen til DIP-bryteren på løpevognen er "OFF", og gjelder da for leddporter. Løpevognen har en automatisk kraftinnstilling. Ved portbevegelser "OPP" og "IGJEN" lærer løpevognen automatisk inn den nødvendige kraften, og lagrer den når endestillingene er nådd.

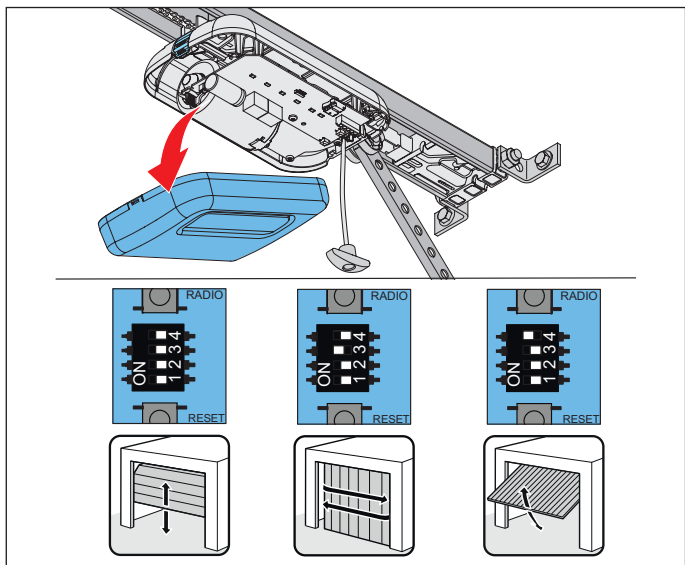


Fig. 1

1. Åpne dekslet på løpevognen. Innstilling av DIP-bryteren på løpevognen etter porten.

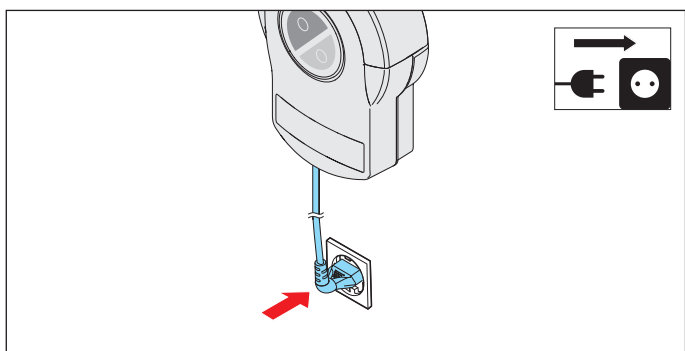


Fig. 2

2. Sammenlign eksisterende spenningsforsyning med angivelsene på typeskiltet. Koble motoren til nettspenningen.

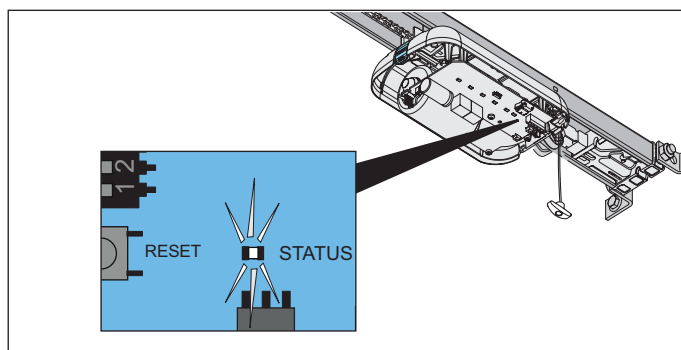


Fig. 2.1

⇒ Status-LEDen til løpevognen blinker grønt.

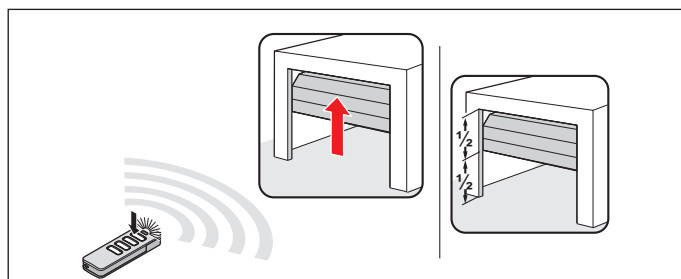


Fig. 3

3. Etter kobling av motoren til spenningsforsyningen er alltid den første bevegelsen til driftsenheten Port OPP etter en impuls.

Trykk **kort** på tast 1 på den forhåndsprogrammerte håndsenderen. Se også i den separate veiledningen for "**håndsenderen**".

⇒ Løpevognen kjører langsomt til endeposisjonen for Port OPP, og koble **automatisk** ut på koblingsskyveren.

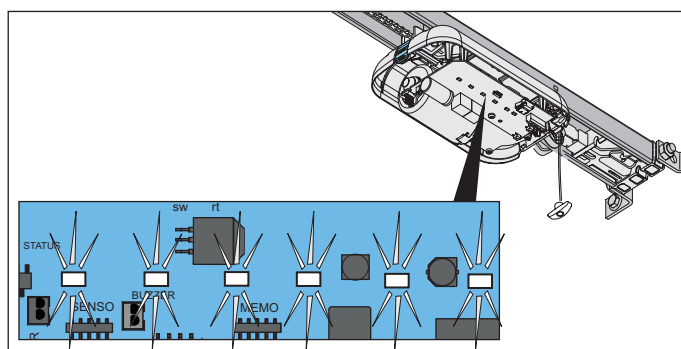


Fig. 3.1

⇒ LEDene i portbelysningen blinker.

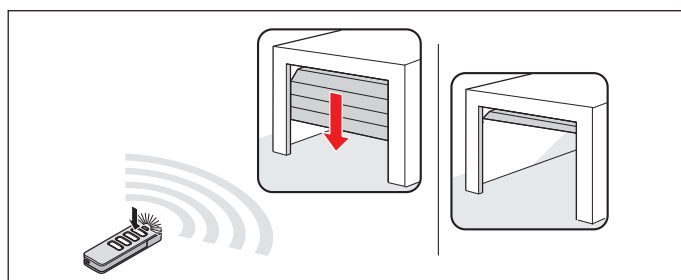


Fig. 4

9. Igangsetting

- Trykk en gang til **kort** på tast 1 på håndsenderen.
 - ⇒ Løpevognen kjører langsomt i retning Port IGJEN.
 - ⇒ LEDene i portbelysningen blinker.
Løpevognen slår seg **automatisk** av når den når den fabrikkinnstilte lukkekraften i endeosisjonen for Port IGJEN.
 - ⇒ LEDene i portbelysningen blinker i endret rekkefølge.

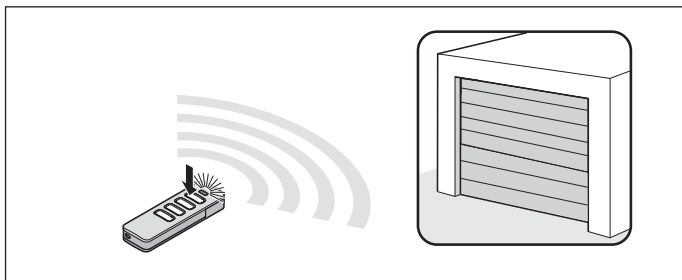


Fig. 5

- Trykk på tast 1 på håndsenderen **kort** (< 1 sekund) for å lagre endeosisjonen.
 - ⇒ LEDene i portbelysningen blinker kort i rask rekkefølge.

Driftsenheten starter automatisk sin innlæringsprosess:

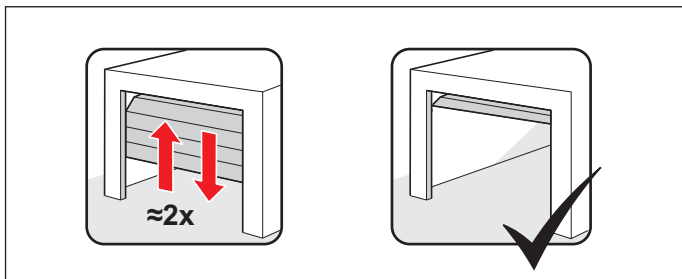


Fig. 5.1

- ⇒ Løpevognen kjører **automatisk** til endeosisjonen for Port OPP igjen, og lærer inn den nødvendige drivkraften.
 - ⇒ Løpevognen kjører **automatisk** i endeosisjonen for Port IGJEN.
Eventuelt kjører løpevognen strekningen flere ganger for innlæring ved høyre portvekt.
 - ⇒ Løpevognen kjører **automatisk** et delstykke i retning Port OPP for å lære inn soft-driften.
 - ⇒ Porten kjører **automatisk** i endeosisjonen for Port IGJEN på nytt.
 - ⇒ Løpevognen kjører **automatisk** i endeosisjonen for Port OPP.
 - ⇒ LEDene i portbelysningen blinker **hele tiden**.
- Funksjonen til nødåpning må testes i endeosisjonen for Port IGJEN. Det må være mulig å låse opp.
 - ⇒ **Motoren er innlært og driftsklar.**

INFORMASJON

- Hvis porten begynner å gå tungt, stanser løpevognen. Mekanikken til porten må kontrolleres, se kapittel "9.3 Utføre en manuell igangsetting".
- Eventuelt må endeosisjonene etterjusteres, se kapittel "9.5 Mekanisk etterjustering av endeosisjonene".
- Kraftinnstillingen må kontrolleres etter monteringen av driftsenheten, se også kapittel "12.1 Teste registrering av hindring".

9.3 Utføre en manuell igangsetting

For porter uten overkarm eller uten overkarmdeksler skal innlæring foretas manuelt. Utfør punktene 1–3 i kapittel "9.2 Utføre en automatisk igangsetting" og deretter følgende punkter for dette:

- Trykk **kort** på tast 1 på håndsenderen.
 - ⇒ Porten begynner å kjøre i endeosisjonen Port IGJEN.
- Før porten når endeosisjonen Port IGJEN, trykk en gang til **kort** på tast 1 på håndsenderen.
 - ⇒ Porten stopper.
- For å kjøre til ønsket posisjon for endeosisjon Port IGJEN trykk tast 1 på håndsenderen, **og hold den trykket** til løpevognen **rykker kort frem**. Slipp tast 1 på håndsenderen.
- Prosedyren kan gjentas til ønsket endeosisjon er nådd.
- Trykk på tast 1 på håndsenderen **kort** (<1 sekund) for å lagre endeosisjonen for Port IGJEN.
- Deretter starter porten innlæringsprosessen, se kapittel "9.2 Utføre en automatisk igangsetting", avsnitt "Driftsenheten starter automatisk sin innlæringsprosess:".

9.4 Hendelse med hinder under kraftlærekjøringen

Hvis porten registrerer en hindring under den første kjøringen i retning av Port IGJEN og kraftlærekjøringen ikke kan avsluttes, stopper porten.

MERK!

- Kontroller strekning, mekanikk og fjærspenning og vektbalansering for å unngå skader på portanlegget.

- Trykk tast 1 på håndsenderen **og hold den inne**.
 - ⇒ Løpevognen **rykker kort fram**, og kjører til den **ønskede endeosisjonen** for Port IGJEN nås.
- Slipp tast 1 på håndsenderen.
- Fininnstilling:**
Trykk tast 1 på håndsenderen, og hold den trykket til løpevognen **rykker kort frem**. Slipp tast 1 på håndsenderen.

9. Igangsetting

3.1 Prosedyren kan gjentas til ønsket endeveisposisjon er nådd.

Trykk på tast 1 på håndsenderen **kort** (<1 sekund) for å lagre endeveisposisjonen for Port IGJEN.

⇒ Løpevognen starter de **automatiske** kraftlærekjøringene frem til endeveisposisjonen for Port OPP.

⇒ Porten starter de **automatiske** kraftlærekjøringene for endeveisposisjonen Port IGJEN.

Hvis en hindring registreres på nytt, stopper løpevognen og rygger litt tilbake.

1. Trykk tast 1 på håndsenderen **og hold den inne**.

⇒ Løpevognen starter uten å rykke fordi endeveisposisjonen til porten allerede er lagret.

⇒ Løpevognen kjører helt til endeveisposisjonen.

2. Slipp tast 1 på håndsenderen.

3. Trykk **kort** på tast 1 på håndsenderen.

⇒ **Automatisk kraftlærekjøring starter på nytt**.

⇒ Etter avsluttet kraftlærekjøring kjører løpevognen **automatisk** i endeveisposisjonen for Port OPP.

⇒ LEDene i portbelysningen blinker **hele tiden**.

4. Funksjonen til nødåpning **må** testes i endeveisposisjonen for Port IGJEN. Det må være mulig å låse opp.

⇒ **Motoren er innlært og driftsklar**.

9.5 Mekanisk etterjustering av endeveisposisjonene

Øke lukketrykket til endeveisposisjonen for Port IGJEN

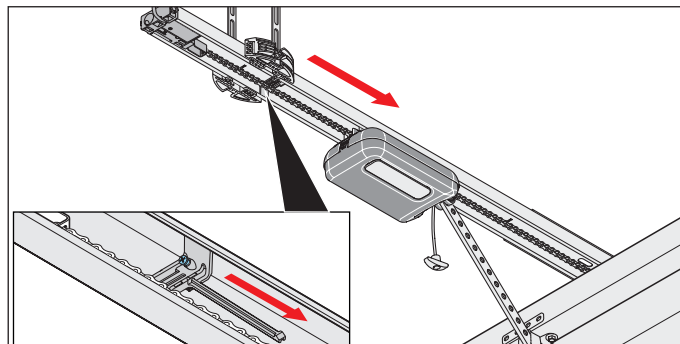


Fig. 1

1. Løsne skruen på koblingsklyveren, og forskyv koblingsklyveren noen millimeter i retning Port IGJEN. Trekk til skruen igjen.
2. Funksjonen til nødåpning må testes i endeveisposisjonen for Port IGJEN. Det **må** være mulig å låse opp.

Redusere lukketrykket til endeveisposisjonen for Port IGJEN

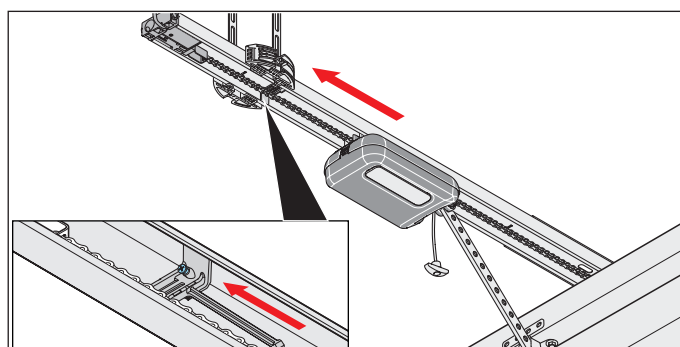


Fig. 1

1. Løsne skruen på koblingsklyveren, og forskyv koblingsklyveren noen millimeter i retning Port OPP. Trekk til skruen igjen.

➔ **MERK!**

- Skyv ikke porten helt til det mekaniske stoppet. Ellers trekker motoren porten mot det mekaniske stoppet. Da spennes porten, og det kan oppstå skader. En avstand på ca. 30 mm må overholdes.

9. Igangsetting

9.6 Sette på merknader og advarsler

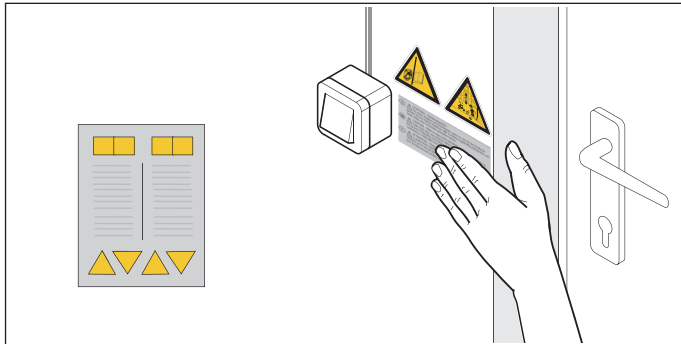


Fig. 1.1 Klistermerker i nærheten av den fastmonterte reguleringsstyreinneheten



Fig. 1.2 Sette på klistermerker på portbladet

1. Sett varselskiltene og merknadene på et rengjort og avfettet sted:
 - unna bevegelige deler
 - i nærheten av den fastmonterte reguleringsstyreinneheten
 - i øyehøyde på et godt synlig sted på portbladet
2. Utfør registrering av hindring, se kapittel "**12.1 Teste registrering av hindring**".
 - ⇒ **Igangsettingen er avsluttet.**

10. Tilkoblinger og spesialfunksjoner til løpevognen

10.1 Kretskort på løpevognen

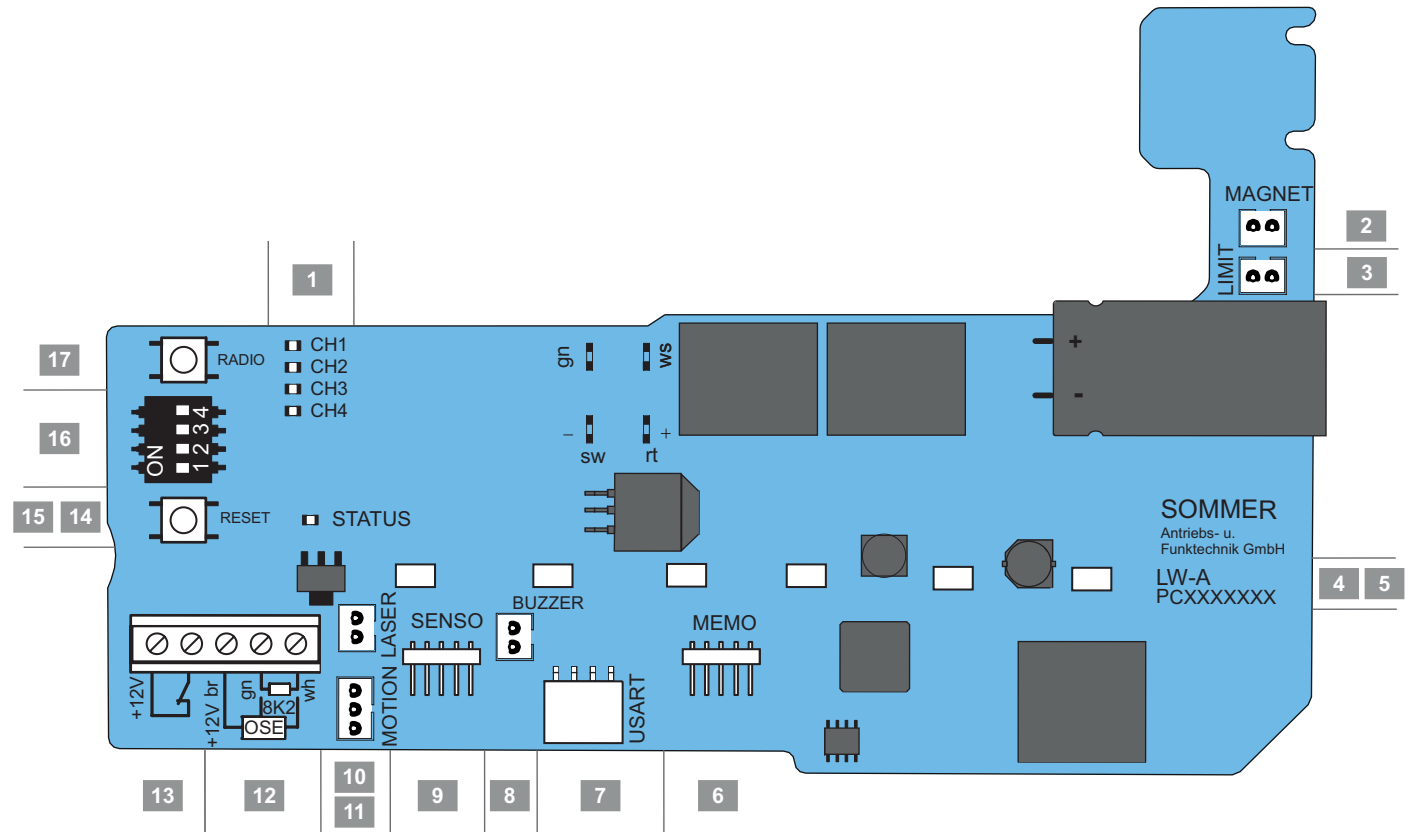


Fig. Kretskortet på løpevognen (komplett utførelse*)

Tilkoblingsmuligheter på løpevognen

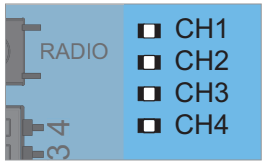
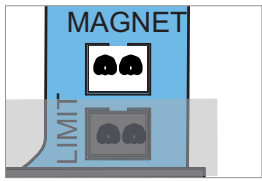
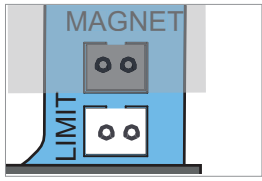

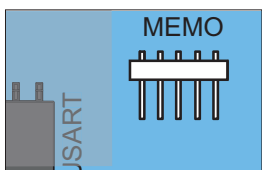
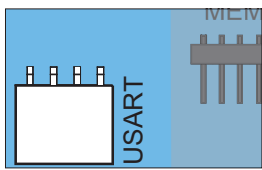
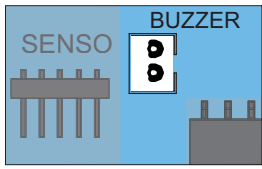
1	LED, CH 1–4, rød Visning for radiokanal	10	Plugglass LASER, hvit, 2-polet Tilkobling parkeringsposisjonslaser
2	Plugglass MAGNET, grønn, 2-polet Tilkobling Lock	11	Plugglass MOTION, hvit, 3-polet Tilkobling for bevegelsessensor
3	Plugglass LIMIT, blå, 2-polet Tilkobling endebryter (OPP)	12	Tilkobling for sikkerhetskontaktliste 8k2/OSE
4	Kretskortbetegnelse	13	Tilkobling for gangdørsikring, potensialfri
5	LEDer, portbelysning	12/13	Tilkobling DC 12 V, maks. 100 mA
6	Plugglass MEMO Tilkobling Memo	14	Status-LED, grønt
7	Plugglass USART Grensesnitt	15	Reset-knapp, grønn
8	Plugglass BUZZER, svart, 2-polet Tilkobling advarsels- eller alarmsummer	16	DIP-bryter
9	Plugglass SENSO Tilkobling Senso	17	Radio-knapp (radio), rød

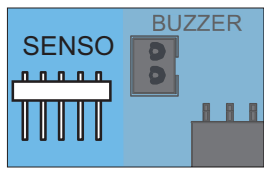
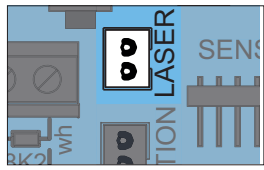
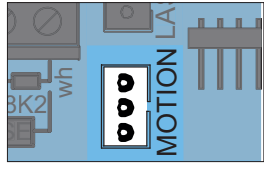
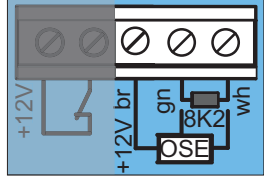
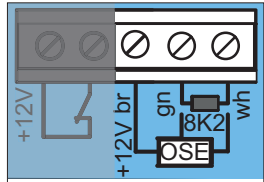
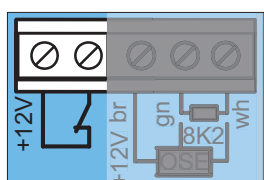
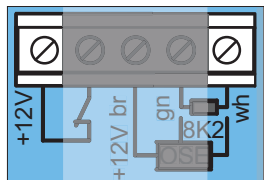
* Utførelsen kan variere alt etter type. Dermed kan bruken av tilbehør være forskjellig.

Tilkoblingsskjema finner du i kapittel "18. Tilkoblingsskjemaer og funksjoner til DIP-bryterne pro/pro+"

10. Tilkoblinger og spesialfunksjoner til løpevognen

10.2 Tilkoblingsmuligheter på løpevognen

Kretskortutsnitt	Funksjon/ eksempler på bruk
1 Radiokanaler, CH 1–4, rød 	
2 Plugglass MAGNET*, grønn, 2-polet 	Tilkobling Lock Låsemagnet
3 Plugglass LIMIT, blå, 2-polet 	
4 Kretskortbetegnelse	
5 Driftsbelysning, 6 LEDer 	
6 Plugglass MEMO* 	Tilkobling Memo Minneutvidelse for 450 senderkommandoer
7 Plugglass USART 	Tilkobling til f.eks. modul Homeautomation
8 Plugglass BUZZER*, svart, 2-polet 	Tilkobling advarsels- eller alarmsummer

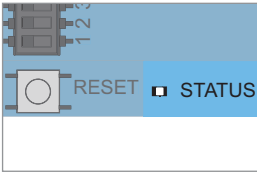
Kretskortutsnitt	Funksjon/ eksempler på bruk
9 Plugglass SENSO* 	Tilkobling Senso Fuktighetssensor
10 Plugglass LASER*, hvit, 2-polet 	Tilkobling parkeringsposisjonslaser
11 Plugglass MOTION*, hvit, 3-polet 	Tilkobling bevegelsessensor 3-polet
12.1 Tilkobling 8k2* 	
12.2 Tilkobling OSE* 	+ 12 V = br OSE = gn GND = wh
13 Tilkobling gangdørsikring* 	(slureportbryter, reedkontakt osv.) potensialfri Kontaktkrav (12 V DC, 10 mA) åpnerkontakt
12/13 Tilkobling utgang DC +12 V* 	maks. 100 mA +12 V GND = wh Spenningsforsyning for valgfritt tilbehør, for eksempel fingerskanner eller ekstern belysning

10. Tilkoblinger og spesialfunksjoner til løpevognen

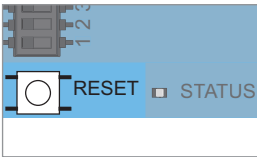
Kretskortutsnitt

Funksjon/ eksempler på bruk

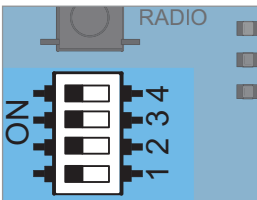
14 Status-LED, grønt



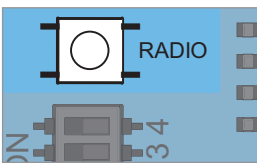
15 Reset-knapp, grønn



16 DIP-bryter



17 Radio-knapp (radio), rød



* Utførelsen kan variere alt etter type. Dermed kan bruken av tilbehør være forskjellig.

FARE



Fare på grunn av elektrisk strøm!

Ved berøring av strømførende deler oppstår farlig kroppsgjennomstrømning. Elektrisk sjokk, forbrenninger eller død er følgene.

- ▶ Arbeid på elektriske deler må kun utføres av **utdannede elektrofagfolk**.
- ▶ Tilbehøret må kun kobles til når driftsenheten er spenningsfri.
- ▶ Trekk alltid ut støpslet før arbeid på driftsenheten.
- ▶ Hvis en batteripakke er koblet til, koble denne fra styringen.
- ▶ Kontroller at driftsenheten er uten spenning.
- ▶ Sikre driftsenheten mot gjeninnkobling.

MERK!

- Til innstilling av DIP-bryteren må det ikke brukes metallgjenstander fordi disse kan føre til skader på DIP-bryteren eller kortet. For innstillingen av DIP-bryterne må det brukes et egnet verktøy som f.eks. en flat, smal plastgjenstand.

10.3 Redusere lysintensiteten til LEDene

ADVARSEL



Fare på grunn av optisk stråling!

Hvis du ser på en LED over lengre tid på kort avstand, kan det føre til optisk blinding. Synsevnen kan reduseres sterkt en kort stund. Det kan føre til alvorlige eller dødelige ulykker.

- ▶ Se ikke direkte inn i en LED.

Under innstillingsarbeidene på løpevognen kan lysintensiteten til LEDene på portbelysningen reduseres.

1. Trykk kort én gang på radio- eller reset-knappen.
⇒ Lysintensiteten til LEDene reduseres.

10.4 Forklaring til radiokanaler

LED	Radiokanal	Innstilling/funksjon
1	CH 1	Impulsdrift
2	CH 2	Delåpning eller belysningsfunksjon
3	CH 3	Definert OPP
4	CH 4	Definert IGJEN

10.5 Innlæring av sender

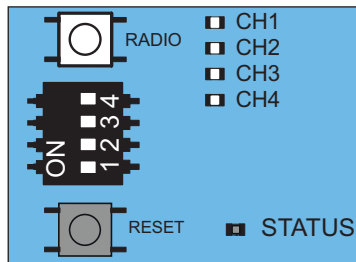


Fig. 1

INFORMASJON

- Hvis det ikke mottas noen sendekommando i løpet av 30 sekunder etter å ha trykket radioknappen, kobles radiomottakeren om til normal drift.
1. Ved å trykke flere ganger på radio-knappen velger du ønsket kanal.

10. Tilkoblinger og spesialfunksjoner til løpevognen

LED	1 x	2 x	3 x	4 x
CH 1				
CH 2				
CH 3				
CH 4				

- Den ønskede knappen må trykkes på senderen til den tidligere valgte LEDen (CH 1, CH 2, CH 3, CH 4) slukker.

⇒ LED slukker – innlæring er avsluttet.

⇒ Senderen har overført radiokommandoen til radiomottakeren.

- Gjenta trinnene ovenfor for å lære inn flere håndsendere.

Når lagringskapasiteten nås

40 håndsenderkommandoer totalt er tilgjengelige for alle kanaler. Hvis det forsøkes å lære inn ekstra sendere, blinker de røde LEDer for radiokanalene CH 1–4.

Når det er nødvendig med mer minneplass, se kapittel "10.6 Informasjon om Memo".

10.6 Informasjon om Memo

Bruken av minnet er avhengig av utførelsen av kretskortet på løpevognen. Via det valgfrie tilbehøret Memo kan lagringskapasiteten utvides med 450 håndsenderkommandoer. Ved å stikke i Memo overføres alle eksisterende sendere fra det interne minnet til Memo hvor de lagres. Memo må bli stående på styringen.

I det interne minnet lagres det ikke lenger flere sendere. Lagrede sendere kan ikke overføres tilbake til det interne minnet fra Memo.

Alle radiokanaler, inkludert minnet i Memo, kan slettes, se kapittel "10.11 Slette alle radiokanalene i mottakeren".



INFORMASJON

- Slett en allerede skrevet Memo bare på en ny driftsenhet. Ellers slettes alle lagrede sendere på driftsenheten, og disse må da læres inn på nytt.

10.7 Avbryte læremodus

- Trykk på radio-knappen til ingen LEDer lyser, eller ikke foreta en inntasting i 30 sekunder.

⇒ Læremodusen er avsluttet.

10.8 Slette senderknapp fra radiokanal

- Ved å trykke flere ganger på radio-knappen velger du ønsket radiokanal.

Hold radio-knappen trykket i 15 sekunder.

LED	1 x	2 x	3 x	4 x
CH 1				
CH 2				
CH 3				
CH 4				

⇒ Etter 15 sekunder blinker LEDen.

- Slipp alle radio-knappen.
⇒ Radiomottakeren er nå i slettemodus.
- Trykk tasten på senderen hvis radiokommandoen skal slettes på radiokanalene.
⇒ LED slukker.
⇒ Slettingen er fullført.

Gjenta prosedyren for flere taster etter behov.

10.9 Slette sender helt fra mottakeren

- Trykk på radioknappen, og hold den trykket i 20 sekunder.
⇒ Etter 15 sekunder blinker LEDen.
⇒ Etter ytterligere 5 sekunder endrer blinktakt seg til blinking.
- Slipp alle radio-knappen.
⇒ Radiomottakeren er nå i slettemodus.
- Trykk på senderknappen til senderen som skal slettes.
⇒ LED slukker.
⇒ Slettingen ferdig.
⇒ Senderen er slettet fra radiomottakeren.

Gjenta prosedyren for flere sendere etter behov.

10.10 Slette radiokanal i mottakeren

- Ved å trykke flere ganger på radio-knappen velger du ønsket radiokanal.

Hold radio-knappen trykket i 25 sekunder.

10. Tilkoblinger og spesialfunksjoner til løpevoggen

LED	1 x	2 x	3 x	4 x
CH 1	■	□	□	□
CH 2	□	■	□	□
CH 3	□	□	■	□
CH 4	□	□	□	■

⇒ Etter 15 sekunder blinker LEDen.
 ⇒ Etter ytterligere 5 sekunder endrer blinktakten seg til blinking.

⇒ Etter ytterligere 5 sekunder lyser LEDen til den valgte radiokanalen.

2. Slipp alle radio-knappen.

⇒ Slettingen er fullført.

⇒ På den valgte radiokanalen er alle innlærte sendere slettet fra radiomottakeren.

10.11 Slette alle radiokanale i mottakeren

1. Trykk på radioknappen, og hold den trykket i 30 sekunder.

⇒ Etter 15 sekunder blinker LEDen.

⇒ Etter ytterligere 5 sekunder endrer blinktakten seg til blinking.

⇒ Etter ytterligere 5 sekunder lyser LEDen til den valgte radiokanalen.

⇒ Etter ytterligere 5 sekunder lyser alle LEDene.

2. Slipp alle radio-knappen.

⇒ Alle LEDene er slukket etter 5 sekunder.

⇒ **Alle innlærte sendere er slettet fra radiomottakeren.**

⇒ **Mottakeren er fullstendig slettet, dette gjelder også når Memo står i.**

10.12 Innlæring av en håndsender nummer to per radio (HFL)

Forutsetninger for innlæring per radio

Det må allerede være innlært en håndsender på radiomottakeren. Håndsenderne som brukes, må være identiske. Da kan for eksempel bare en Pearl læres inn på en Pearl, og en Pearl Vibe på en Pearl Vibe. Tastbelegget på håndsenderen (A) brukes på den håndsenderen (B) som skal læres inn på nytt, den som har satt radiomottakeren i læremodus per radio. Den allerede innlærte håndsenderen og håndsenderen som skal læres inn på nytt, må befinne seg innenfor rekkevidden av radiomottakeren.

Eksempel:

1. Fra håndsender (A) læres tast 1 på radiokanal 1 og tast 2 på radiokanal 2 inn.

⇒ Den nylig innlærte håndsenderen (B) overtar tastbelegget fra håndsender (A): Tast 1 på radiokanal 1, tast 2 på radiokanal 2.

Begrensninger

Følgende innstillinger er **ikke** mulig:

- På håndsenderen Pearl twin er denne funksjonen ikke mulig.
- En målrettet innlæring av en valgt håndsenderknapp på en radiokanal.

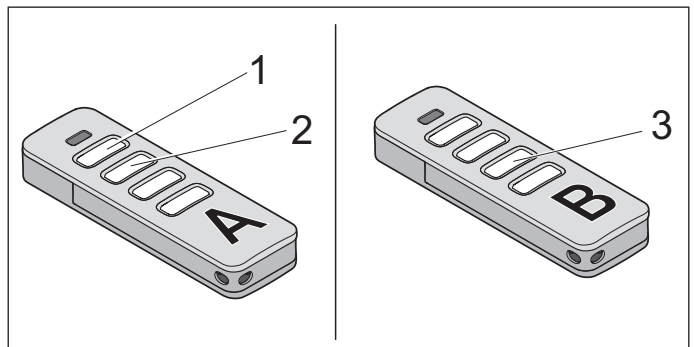


Fig. 1

1. Trykk på knappene 1 og 2 på en innlært håndsender (A)

i 3–5 sekunder til LEDen på håndsenderen tennes kort.

⇒ LEDene i portbelysningen blinker.

2. Slipp tastene 1 og 2 på håndsenderen (A).

⇒ Hvis det **ikke** blir sendt noen radiokommando i løpet av 30 sekunder, kobles radiomottakeren om til normal drift.

3. Trykk på en hvilken som helst tast, f.eks. (3), på håndsenderen (B) som skal læres inn på nytt.

⇒ LEDene i portbelysningen blinker hele tiden.

⇒ Den andre håndsenderen (B) er lært inn.

10.13 Utføre nullstilling

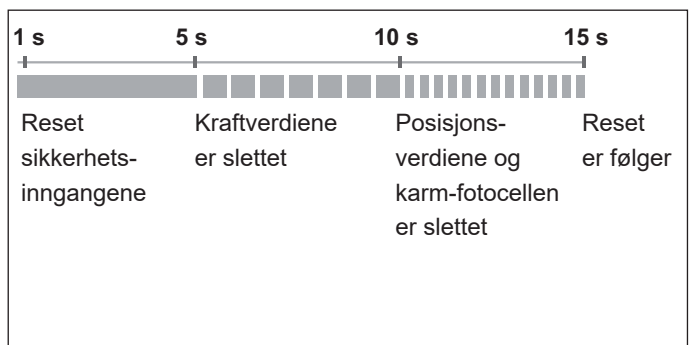


Fig. Oversikt over tidsrekkefølgen for status-LEDen på løpevoggen ved trykking på den grønne reset-knappen

10. Tilkoblinger og spesialfunksjoner til løpevognen

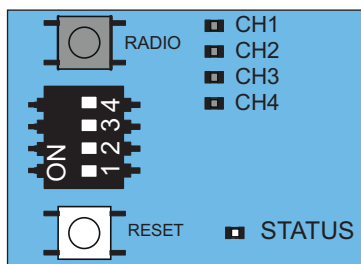


Fig. 1



INFORMASJON



- For å tilbakestille alle parametre til fabrikkinnstilling kreves en SOMlink og en WLAN-kompatibel enhet.

- DIP-bryteren kan bare stilles inn manuelt.

Reset av sikkerhetsinnretningene

1. Trykk på den grønne reset-knappen 1 sekund.
 - ⇒ Reset av de tilkoblede sikkerhetsinnretningene.
 - ⇒ Sikkerhetsinnretninger satt på i etterkant registreres.

Slette kraftverdier

1. Den grønne reset-knappen på løpevognen trykkes i 5 sekunder til den grønne status-LEDen blinker langsomt.
 - ⇒ Kraftverdiene er slettet.

Slette kraft- og posisjonsverdier

1. Den grønne reset-knappen på løpevognen trykkes i 10 sekunder til den grønne status-LEDen blinker raskt.
 - ⇒ Kraft- og posisjonsverdiene er slettet.
 - ⇒ Karmfocellen er slettet.

Foreta reset

1. Den grønne reset-knappen på løpevognen trykkes i 15 sekunder til den grønne LEDen slukker.
 - ⇒ Reset er foretatt.

10.14 Innstilling av DIP-bryteren på løpevognen

Med DIP-bryterne på løpevognen kan spesialfunksjonene stilles inn.

Til overholdelse av EN 13241-1 må porttypen være valgt før igangsetting og være innstilt på løpevognen ved hjelp av DIP-bryteren. Fabrikkinnstillingen til DIP-bryteren er "OFF", og gjelder da for leddporter.

DIP-bryter på løpevogn

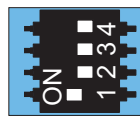


ON

OFF



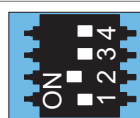
1



- Automatisk lukking aktivert

- Automatisk lukking deaktivert

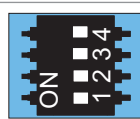
2



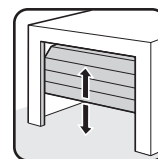
- Delåpning aktivert/
• Belysningsfunksjon deaktivert

- Delåpning deaktivert/
• Belysningsfunksjon aktivert

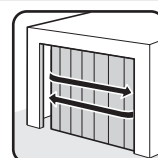
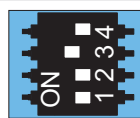
3+4



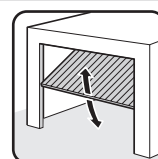
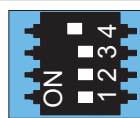
- Uten funksjon



3



4



10.15 Innstilling av automatisk lukking – definisjon av grunnverdier

Ved aktivert automatisk lukking åpnes porten av en impuls. Porten kjører til endeposisjonen for Port OPP. Etter at holdetiden er utløpt, lukker porten automatisk. Fra fabrikk lukkes porten også automatisk fra posisjon i delåpning ved aktivert automatisk lukking.

⚠ ADVARSEL



Fare for skader ved automatisk lukking!

Automatisk lukkende porter kan skade personer eller dyr som oppholder seg i portens bevegelsesområde på tidspunktet for lukking. Det kan føre til alvorlige eller dødelige personskader.

- ▶ Observer alltid porten som beveger seg.
- ▶ Hold personer og dyr på avstand fra portens bevegelsesområde.
- ▶ Grip aldri tak i en port som går eller i bevegede deler. Grip spesielt ikke i takholderen eller skyvearmen.
- ▶ Kjør gjennom porten først når den er helt åpnet.

10. Tilkoblinger og spesialfunksjoner til løpevoggen

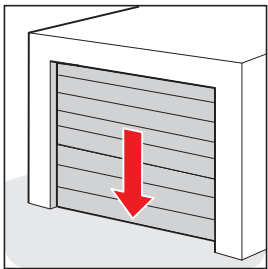
➔ **MERK!**

- Hvis du ikke kan se porten og driftsenheten brukes, kan gjenstander klemmes fast og ødelegges i portens bevegelsesområde.
Det må ikke oppholde seg gjenstander i portens bevegelsesområde.

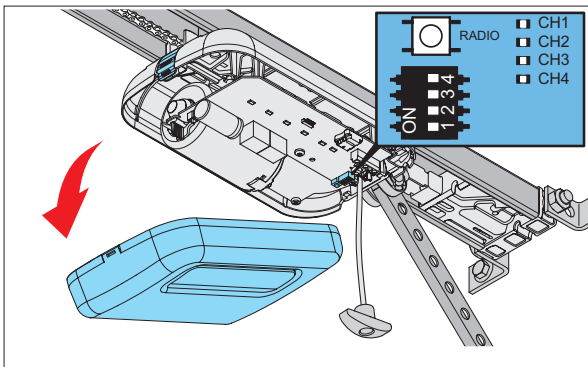
i INFORMASJON

- Porten åpner seg helt når den treffer på en hindring.
 - Ved bruk med automatisk lukking må standarden EN 12453: 2017 (Plc) følges. Dette er rettslig påkrevd. I alle land utenfor EU må de landsspesifikke forskriftene følges.
 - En fotocelle må være tilkoblet. Forbikobling av sikkerhetsinngangene med brokoblinger er ikke tillatt.
1. Steng porten.
 2. Sett DIP-bryter 1 i posisjon "ON".
 3. Den forhåndsinnstilte holdetiden til porten er på 60 sekunder.
Innen 60 sekunder startes holdetiden på nytt ved hver ny kommando. Ved å trykke på knapp 1 på senderen kjører porten i posisjon OPP.
Portløpet kan ikke stoppes av senderen.
 4. Etter 60 sekunder lukker porten automatisk.
Lukkingen kan avbrytes med senderen ved hjelp av en kommando.
⇒ Porten åpner helt – etter retningsskifte.
 5. Etter 60 sekunder starter porten lukkingen på nytt.
⇒ Port IGJEN.

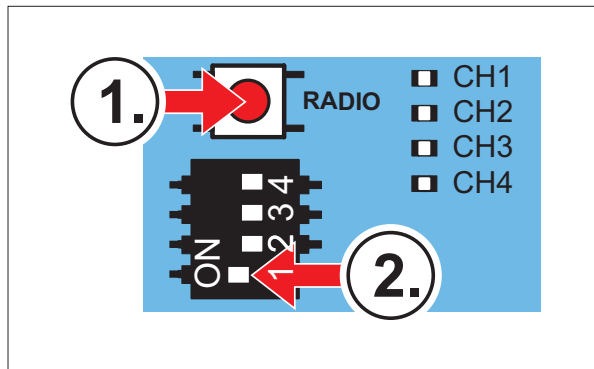
10.16 Still inn holdetiden manuelt



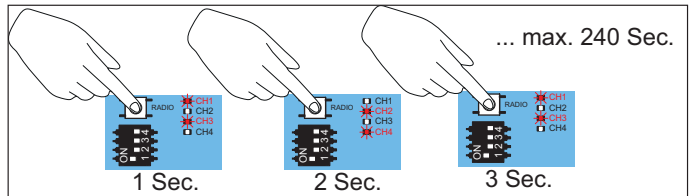
1. Lukk porten.



2. Ta av hetten på løpevoggen.



3. Først trykker du og holder RADIO-knappen. Sett da DIP-bryter 1 i posisjon "ON".
⇒ LEDene CH1 + CH3 samt CH2 + CH4 tennes parvis etter hverandre, hvert par i ett sekund. Ved hvert skift forlenges holdetiden ett sekund.



4. Holdetiden telles ned på lysskiftene til LEDene. Når ønsket varighet nås, slipp RADIO-knappen.

10.17 Stille inn belyningsfunksjon

Med radiokanal CH 2 kan portbelysningen på løpevoggen slås på og av separat. Denne funksjonen er forhåndsinnstilt ved levering fra fabrikk.

Lær inn ønsket håndsenderknapp på radiokanal CH 2. Fabrikkinnstillingen til DIP-bryteren 2 er stilt inn til "OFF", og dermed er belyningsfunksjonen aktivert. Den kan drive belyningsfunksjonen eller delåpningen.

1. Sett DIP-bryter 2 på løpevoggen til "OFF".
2. Ved å trykke flere ganger på radio-knappen velger du radiokanalen CH 2. Lær inn belyningsfunksjonen på den ønskede senderknappen.

⇒ Belysningsfunksjonen er tilgjengelig.

Med den respektive sendertasten kan nå portbelysningen slås på eller av.

Flere lys og funksjoner er mulig ved hjelp av tilbehøret **Lumi pro+** eller **relé**.

På **Lumi pro+** dreier det seg om en LED-list med 12 LEDer (24 V, 4 W). Denne kan monteres som ekstrabelysning i veggstyringen.

10. Tilkoblinger og spesialfunksjoner til løpevognen

Releet (potensialfri vekselkontakt) er pluggbart, og kan plugges i veggstyringen. Denne kan brukes til styring av eksternt belysning som garasjelys eller utelys. Maksimal koblingseffekt er 5 A/AC 250 V eller 5 A/DC 24 V. Parallelt med portbelysningen slås **Lumi pro+** og **releet** på ved impulsen "Start". Belysningstiden innstilt fra fabrikk er på 180 sekunder. Hvis lysfunksjonen er aktivert via radiokanalen CH 2, kan portbelysningen på løpevognen, **Lumi pro+** og **releet** også slås på og av separat. En kommando utløses for dette. Etter 60 minutter slås portbelysningen, **Lumi pro+** eller **releet** seg av automatisk.

10.18 Stille inn delåpning

Med denne funksjonen kan en ønsket delåpning stilles inn. Porten åpner seg ikke helt, men bare til innstilt portposisjon. Den kan drive belysningsfunksjonen eller delåpningen.

Eksempel:

En sideleddport kan åpnes for en persongjennomgang. Delåpningen kan brukes via radio eller tast 2, se kapittel "11.5 Tast 2 for delåpning".



INFORMASJON

- Den kan drive belysningsfunksjonen eller delåpningen.
- Den innstilte delåpningen kan startes fra hvilken som helst portposisjon.

1. Lukk porten til endestillingen Port IGJEN.
2. Ved å trykke flere ganger på radioknappen velges radiokanalen CH 2, deretter læres funksjonen for delåpning inn til ønsket sendertast.
3. Sett DIP-bryter 2 på ON på løpevognen.
4. Trykk på den ønskede tasten på senderen for funksjonen for delåpning.
⇒ Porten kjører i retning Port OPP.
5. Trykk en gang til på tasten på senderen når den ønskede posisjonen for delåpning.
⇒ Porten stopper i den ønskede posisjonen.

10.19 Slette delåpning

1. Sett DIP-bryter 2 på "OFF" på løpevognen.
2. Åpne porten til endestillingen for Port OPP.
⇒ Delåpningen er slettet.

For å lære inn en ny posisjon se kapittel "10.18 Stille inn delåpning".

10.20 Gangdørsikring

Gangdørsikringen hindrer drift av porten med åpent gangdør. Gangdørsikringen fra **SOMMER** oppfyller kravene til EN 12453: 2017 (Plc). Kun slureportbryteren fra **SOMMER** må monteres, artikkelnr. S11474-0001.

1. Gangdørsikringen må være montert slik at bryteren registrerer den åpne døren på sikkert vis. Gangdørsikringen må ikke monteres på båndsidene.
2. Gangdørsikringen kobles til tilkoblingsklemmen på løpevognen. Kontaktkravet er på 12 V DC, 10 mA. Åpnerkontakten er potensialfri.
3. Kontroller funksjon.

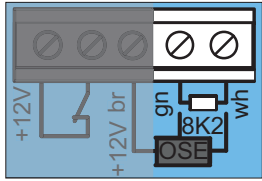


INFORMASJON

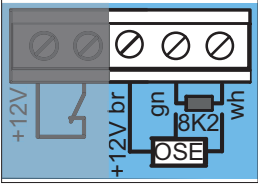
- Hvis styringen mottar en ny kommando ved åpent gangdør, skifter LEDene på portbelysningen fra permanent til blinkende lys.

10.21 Koble til sikkerhetskontaktlist

Alternativt kan det kobles til en OSE (optoelektronisk sikkerhetskontaktlist) eller en 8k2 (elektrisk sikkerhetskontaktlist). Når det gjøres, registrerer styringen automatisk hvilken modell det dreier seg om, og stiller seg inn deretter under igangsetting. Hvis det kobles til en sikkerhetskontaktlist i etterkant på et innlært anlegg, må det utføres en nullstilling på styringen, se kapittel "10.13 Utføre nullstilling". Fra fabrikk er bare sikkerhetskontaktlisten virksom i lukkeretningen. Med SOMlink kan retningen endres.

Tilkoblingskabel	8k2
	gn wh

10. Tilkoblinger og spesialfunksjoner til løpevognen

Tilkoblingskabel	OSE
	+12 V = br OSE = gn GND = wh

Sikkerhetskontaktlisten i kjøreretning Port IGJEN utløses:

- ⇒ Driftsenheten stopper og åpner porten et stykke.
- ⇒ Hindringen frigjøres.



INFORMASJON

- Med driftsmodusen automatisk lukking stopper driftsenheten og åpner porten helt. Etter at holdetiden er utløpt, lukker porten automatisk. Hvis porten treffer på den samme hindringen igjen, stopper driftsenheten og reverserer helt til endestillingen Port OPP. Der blir porten stående, og den automatiske lukkingen avbrytes. Først etter en kommando starter holdetiden. Deretter lukkes porten automatisk igjen.

10.22 Utgang 12 V

Bruken av utgangen 12 V er avhengig av utførelsen av kretskortet på løpevognen.

Denne utgangen kan brukes til spenningsforsyning for eksternt tilbehør. Du kan velge mellom 2 driftsmoduser. Det er tilgjengelig 12 V DC maks. 100 mA for dette.

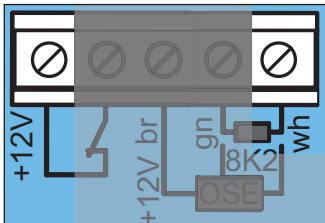


Fig. Utgang 12 V

Driftsmodus 1 (fabrikkinnstilling)

Spenningsforsyning for eksterne forbrukere, for eksempel fingerskanner montert i portbladet. For denne driftsmodusen må energisparemodus være deaktivert. Sett DIP-bryter 3 på "ON" på veggstyringen, se kapittel "13.4 Energisparemodus" for dette.

Driftsmodus 2 (ekstern belysning)

Med denne driftsmodusen kan en ekstern belysning kobles til og slås på via radiokanalen CH2, for eksempel en belysning med LEDer.

Med denne funksjonen lyser driftsbelysningen med redusert lysintensitet. Med driftsmodusen "Ekstern belysning" kan sikkerhetsinnretningen OSE/8k2 på løpevognen ikke lenger benyttes.

10.23 SOMlink

SOMlink er en kombinasjon av et tilleggsapparat og et webbasert program. Da også sikkerhetsrelevante verdier kan endres, selges SOMlink bare til **utdannede sakkyndige**. SOMlink gjør det mulig utelukkende for **utdannede sakkyndige personer** å endre funksjoner og innstillinger på portmotoren. Dette er f.eks. kraft- og hastighetsverdier, driftsparametre og komfortfunksjoner. Alle endringer av innstillingene ved hjelp av SOMlink protokollføres.

En demoversjon av webappen finner du på:

http://www.sommer-projects.de/gta_app/#home



INFORMASJON



- Alle driftsparametrene tilbakestilles ved hjelp av en fabrikkreset til fabrikkinnstillingene. Også innstillingene via SOMlink og en WLAN-kompatibel enhet tilbakestilles.
- DIP-bryteren kan bare stilles inn manuelt.

11. Tilkoblinger og spesialfunksjoner til veggstyringen

11.1 Kretskortet til veggstyringen

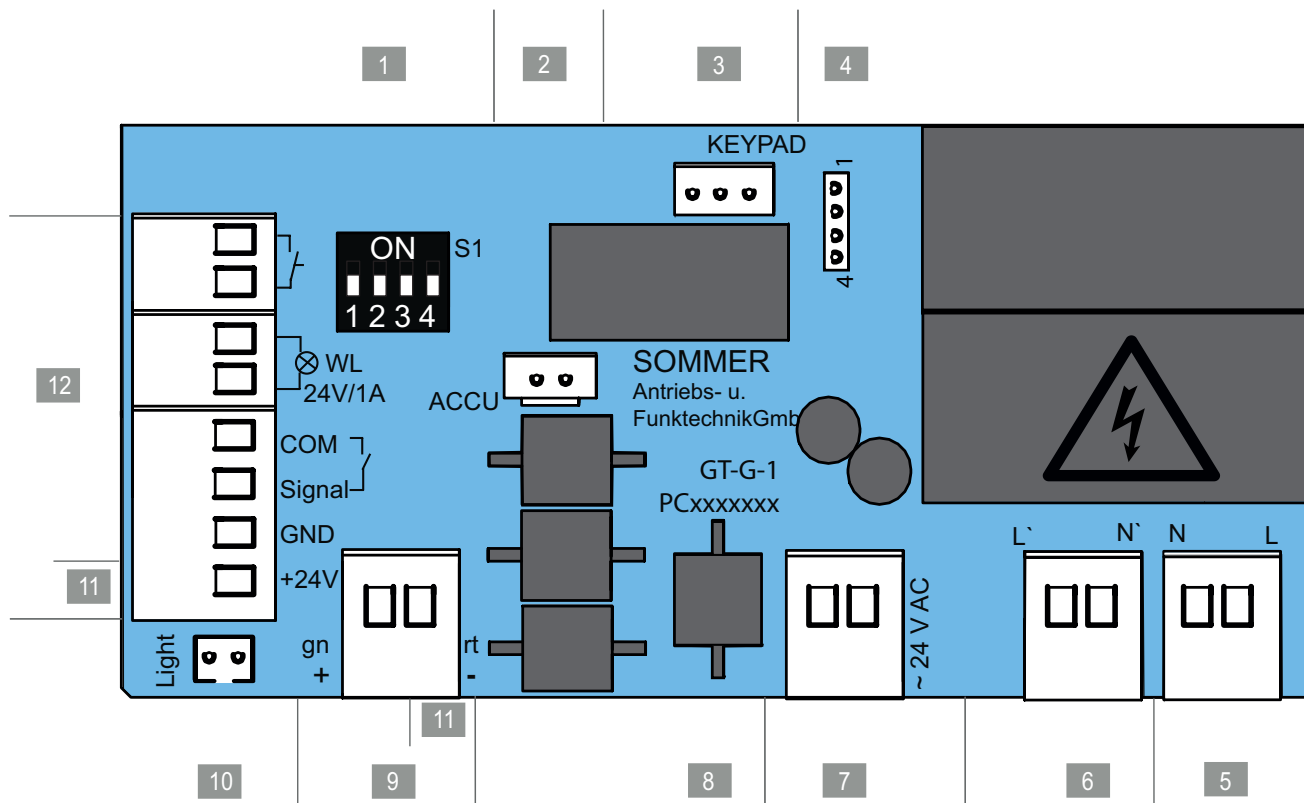


Fig. Kretskortet til veggstyringen komplett utførelse*

Tilkoblingsmuligheter på veggstyringen

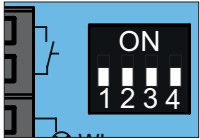
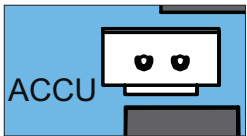

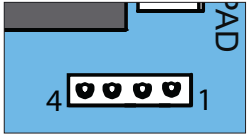
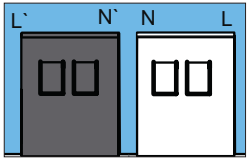
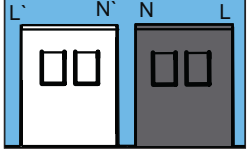
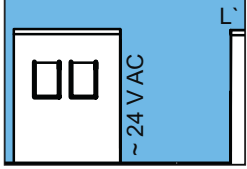
1	DIP-bryter	7	Tilkoblingsklemme, 2-polet Sekundærside trafo 24 V AC
2	Pluggplass ACCU Tilkobling for batteripakke	8	Kretskortbetegnelse
3	Pluggplass, KEYPAD Tilkobling til forbindelseskabelen til trykknappen for veggstyringen pro+ eller tilkobling Conex	9	Tilkoblingsklemme, 2-polet Kjede (rt) og skinne (gn, 24 V DC)
4	Pluggplass Tilkobling for relé, Output OC	10	Pluggplass Light, hvit Tilkobling for ekstrabelysning Lumi pro+
5	Tilkoblingsklemme, 2-polet Forsyningsspenning 220-240 V AC, 50/60 Hz	11	Tilkoblingsklemmer, eksternt tilbehør, DC 24 V
6	Tilkoblingsklemme, 2-polet Primærside trafo 220–240 V AC, 50/60 Hz	12	Tilkoblingsklemmer, 8-polet <ul style="list-style-type: none"> • Tast 1, impulsfølge • Varsellys (24 V DC, maks. 25 W) • 2/4-trådet fotocelle • (regulert maks. 100 mA) • eller tast 2, delåpning

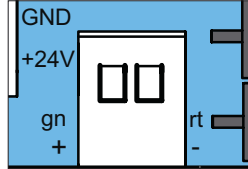
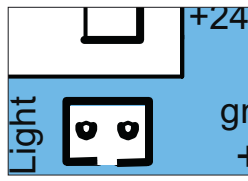
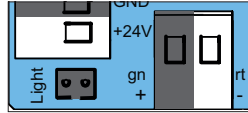
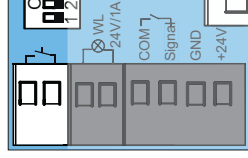
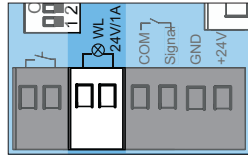
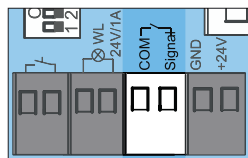
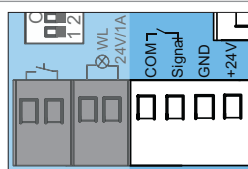
* Utførelsen kan variere alt etter type. Dermed kan bruken av tilbehør være forskjellig.

Tilkoblingsskjema finner du i kapittel "18. Tilkoblingsskjemaer og funksjoner til DIP-bryterne pro/pro+".

11. Tilkoblinger og spesialfunksjoner til veggstyringen

11.2 Tilkoblingsmuligheter på veggstyringen

Kretskortutsnitt	Funksjon/ eksempler på bruk	
1 DIP-bryter 		
3 Plugglass ACCU 	Tilkobling for batteripakke	
3 Plugglass, KEYPAD, Conex, svart 	Tilkobling for forbindelseskabelen til trykknappen for veggstyringen pro+ og tilkobling Conex	
4 Plugglass relé, Output OC 	Relé maks. 250 V AC, 5 V eller: maks. 24 V DC, 4 A	Output OC maks. 24 V AC eller: maks. 750 mA
5 Tilkoblingsklemme, forsyningsspenning, 2-polet 	220–240 V AC, 50/60 Hz	
6 Tilkoblingsklemme, primærside trafo, 2-polet 	220–240 V AC, 50/60 Hz	
7 Tilkoblingsklemme, sekundærside trafo, 2-polet 	24 V AC	
8 Kretskortbetegnelse		

Kretskortutsnitt	Funksjon/ eksempler på bruk
9 Tilkoblingsklemme kjede og skinne, 2-polet 	DC 24 V
10 Plugglass Lumi pro+, hvit, 2-polet 	Light Ekstrabelysning
11 Tilkoblingsklemmer 	Eksternt tilbehør DC +24 V (tilkoblingsklemme fotocelle) GND = rt (tilkoblingsklemme kjede/skinne) maks. 100 mA, (500 mA når et LED-varsellys med maks. 3 W eller når det ikke er koblet til et varsellys)
12 Tilkoblingsklemmer 	Tast, 2-polet Potensialfri
	Varsellys, 2-polet 24 V DC, maks. 25 W
	2-trådet fotocelle, 2-polet Vilkårlig polaritet eller tast 2, delåpning
	4-trådet fotocelle, 4-polet +24 V DC, 100 mA (regulert)

Utførelsen kan variere alt etter type. Dermed kan bruken av tilbehør være forskjellig.

11. Tilkoblinger og spesialfunksjoner til veggstyringen

⚠ ADVARSEL



Fare for klemskader og kutt!

Porten kan betjenes via en knapp. For personer som ikke kan se porten og som oppholder seg i bevegelsesområdet til mekanikken eller lukkekantene, kan det oppstå klem- eller kuttskader.

- ▶ Taster og andre kommandogivere må bare monteres innen portens synsområde.
- ▶ Betjen tastene eller andre kommandosendere bare når du kan se portens bevegelse.
- ▶ Du må kunne se alle fareområder under hele portløpet.
- ▶ Observer alltid porten som beveger seg.
- ▶ Hold personer og dyr på avstand fra portens bevegelsesområde.
- ▶ Bli aldri stående under den åpne porten.

⚠ ADVARSEL



Fare på grunn av varme overflater! Etter hyppig bruk kan komponenter på løpevognen eller styringen være varme. Når dekslet tas av og varme komponenter berøres, kan forbrenninger være resultatet.

- ▶ La driftsenheten avkjøles før du tar av dekslet.

➔ MERK!

- Legg ikke styrekabelen langs en strømledning, dette kan føre til feil i styringen. Overhold lengden på styrekabelen, og legg opp styrekabelen.
- Til innstilling av DIP-bryteren må det ikke brukes metallgjenstander fordi disse kan føre til skader på DIP-bryteren eller kortet. For innstillingen av DIP-bryterne må det brukes et egnet verktøy som f.eks. en flat, smal plastgjenstand.






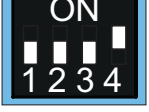


INFORMASJON

- Styringen registrerer en kortslutning mellom kjedet og skinnen, og kobler motoren fra deretter. Hvis kortslutningen ikke lenger foreligger, fortsetter motoren igjen som normalt.
- Stasjonære styre- eller reguleringsanordninger må plasseres i synsvidde fra porten og en høyde på minst 1,5 m.
- Nettkabel har en lengde på ca. 1,2 m.
- Kabellengden for tilkoblet tilbehør er på maks. 30 m.

11.3 Innstilling av DIP-bryterne på veggstyringen

Med DIP-bryterne på veggstyringen kan spesialfunksjonene stilles inn. Alle DIP-bryterne står på "OFF" fra fabrikk.

DIP-bryter på veggenehet	ON	OFF 
 1 	<ul style="list-style-type: none"> • Trykknapp T1 for definert Port OPP • Trykknapp T2 for definert Port IGJEN 	<ul style="list-style-type: none"> • Trykknapp T1 for impulsfølge • Trykknapp T2 belsnyingsfunksjon/delåpning
2 	<ul style="list-style-type: none"> • Relé (MUFU) lukker under portkjøringen og når porten ikke er lukket* 	<ul style="list-style-type: none"> • Relé (MUFU) belsnyingsfunksjon
3 	<ul style="list-style-type: none"> • Permanent forsyning av hele systemet aktivert 	<ul style="list-style-type: none"> • Energisparemodus aktivert
4 	<ul style="list-style-type: none"> • COM og Signal aktivert som tastgang (delåpning) 	<ul style="list-style-type: none"> • COM og Signal aktivert som sikkerhetskontakt for fotocelle

* Eks.: Porttilstandsindikator

11.4 Tastbelegget til veggstyringen

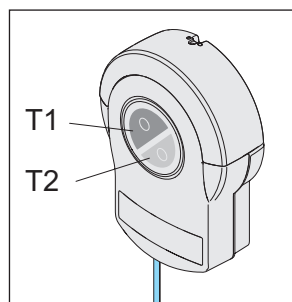


Fig. Trykknapp T1 og T2 på veggstyringen

Fabrikkinnstilling av funksjonene

- Trykknapp T1 – impulstast
- Trykknapp T2 – belsnyingsfunksjon eller delåpning, avhengig av DIP-bryter 2 på løpevognen

Innstillingsmuligheter via veggstyringen

Hvis DIP-bryter 1 stilles på "ON" på veggstyringen:

- Trykknapp T1 – definerer åpne
- Trykknapp T2 – definerer lukke

11. Tilkoblinger og spesialfunksjoner til veggstyringen

11.5 Tast 2 for delåpning

Ved behov kan en ekstra tast for betjening av delåpning kobles til på styringen.

Etter montering av tasten må innstillingene på veggstyringen og løpevognen foretas.

➔ MERK!

- Hvis det monteres en batteripakke, er denne forbundet med kortet. Ta dekslet forsiktig av, og skill tilkoblingene for å forhindre skader på veggstyringen.

i INFORMASJON

- Ved bruk av tast 2 (delåpning) kan det ikke kobles til fotoceller. Driftsmåten med automatisk lukking er da ikke mulig.

Montering av tasten

1. For montering av den potensialfrie tasten må det velges en egnet posisjon, minst i en høyde på 1,5 m.
2. Monter tasten.
3. Legg opp tastkabelen fast til veggstyringen, og sikre mot forskyvning.

Montering av styreledning og innstillinger på veggstyringen

1. Skill motoren fra nettspenningen. Kontroller at det ikke foreligger spenning på motoren.
2. Skru lysskjermen av takstyringen, og ta det av. Hold fast det fremre dekslet for å gjøre dette.
3. Ta dekslet av lett framover, og trekk forbindelseskabelen for trykknappen ut av veggstyringen, se kapittel "7.2 Lysskjerm og deksel på veggstyringen".
4. Hvis det brukes en batteripakke, må denne trekkes ut, se kapittel "11.11 Sette batteripakken i og ta den ut".
5. Ta av dekslet.

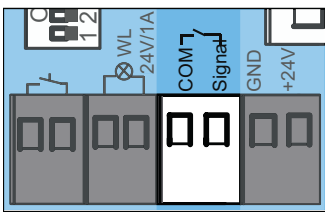


Fig. 6

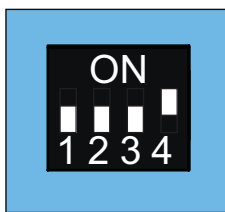


Fig. 7

6. Koble til kablene til tast 2 på tilkoblingsklemmen for COM og Signal.
⇒ Tast 2 er koblet til.
7. Sett DIP-bryter 4 på veggeneheten til "ON".
8. Sett i forbindelseskabelen for tast og eventuelt for batteripakken.

9. Koble til veggstyringen i motsatt rekkefølge, se kapittel "11.11 Sette batteripakken i og ta den ut" og "7.2 Lysskjerm og deksel på veggstyringen".
10. Koble motoren til nettspenningen.
Kontroller spenningsforsyningen.

Innstillinger på løpevognen

For å endre delåpning se kapittel "10.18 Stille inn delåpning" eller "10.19 Slette delåpning".

11.6 Fotocelle og karmfotocelle

På styringen kan det alternativt kobles til en 2-trådet fotocelle fra **SOMMER** eller en 4-trådet fotocelle. Når det gjøres, registrerer styringen automatisk hvilken modell det dreier seg om, og stiller seg inn deretter. Det anbefales å montere fotocellen i en høyde inntil 300 mm.

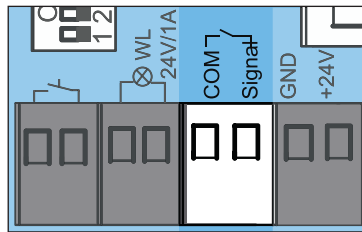


Fig. 6. Tilkoblingsklemme for en 2-trådet fotocelle

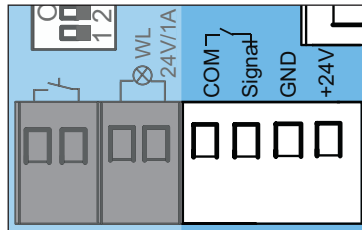


Fig. 7. Tilkoblingsklemme for en 4-trådet fotocelle

i INFORMASJON

- Hvis det kobles til en fotocelle i etterkant på et innlært anlegg, må det utføres en nullstilling av styringen, se kapittel "10.13 Utføre nullstilling".
- Under igangsetting må karmfotocellen ikke avbrytes av personer eller gjenstander.
- Hvis en fotocelle brukes som karmfotocelle på porten, må porten settes i midtstilling.

Karmfotocelle

1. Karmfotocellen monteres i karmen, se separat monteringsanvisning for "Karmfotocelle".
2. Innrett karmfotocellen, og koble til veggstyringen.
3. Igangsetting foretas som beskrevet i "9. Igangsetting".

11. Tilkoblinger og spesialfunksjoner til veggstyringen

- ⇒ Når porten passerer karmfotocellen, reduseres lysintensiteten til portbelysningen.
Hvis ingen reduksjon av lysintensiteten skjer, må karmfotocellen innrettes på nytt. Det må foretas en nullstilling av styringen i tillegg.
- ⇒ Under igangsetting lærer motoren den nøyaktige posisjonen til karmfotocellen for å kunne blende ut denne i normal drift kort før porten når den.

4. Kontroller karmfotocellens funksjon.
Gjenta eventuelt forløpet.

11.7 Veggstasjon

Med veggstasjonen er ytterligere funksjoner tilgjengelige. Da kan f.eks. en kjørekommando utføres, belysningen kan slås på eller av separat, eller driftsenheten kan sperres. Via SOMlink kan valget av områdene som skal sperres, endres. Tilkoblingen foretas via en 2-trådet buss med beskyttelse mot feil poling.

Veggstasjonen støttes bare på driftsenheter fra 07/2017.

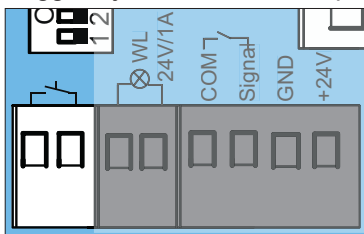


Fig. Tilkobling av taster

Montering av veggstasjonen

For montering se separat veiledning for veggstasjonen.

1. Følgende betingelser må overholdes ved montering av veggstasjonen:
 - en annen, separat adgang
 - en egnet posisjon, minst i en høyde på 1,5 m.
1. Monter veggstasjonen.
2. Legg opp kablet fast til veggstasjonen til veggstyringen, og sikre mot forskyvning.
3. Koble veggstasjonen til på tilkoblingen for tasten.
4. Energisparemodusen må deaktiveres. Sett DIP-bryter 3 på "ON" på veggstyringen for dette.

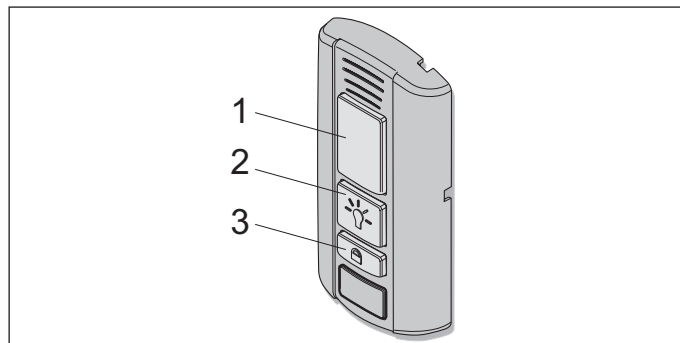


Fig. Veggstasjon

Funksjonene til tastene

- (1) Åpne, stoppe og lukke porten
- (2) Slå belysning på og av
- (3) Sperre og oppheve sperring på driftsenheten

Åpne, lukke og stoppe porten

1. Trykk på tasten (1) for å åpne og lukke.
⇒ Avhengig av utgangssituasjon åpnes eller lukkes porten.
2. Trykk på tasten (1) under åpning eller lukking.
⇒ Porten stopper:
3. Trykk tasten (1) på nytt.
⇒ Porten kjører i den aktuelle utgangssituasjonen.

Slå belysning på og av

Tast (2) lyser grønt når veggstasjonen er klar til bruk og driftsenheten ikke er sperret.

1. Trykk på tast (2).
⇒ Slå på driftsenhetsbelysningen
2. Ved å trykke tasten (2) på nytt kan driftsenhetsbelysningen også slås av igjen.
⇒ Slå av driftsenhetsbelysningen.

Mens motoren beveger seg, kan lyset ikke slås av.

Sperre og oppheve sperring på driftsenheten

Et utilsiktet inngrep kan forhindres ved å sperre driftsenheten. For eksempel ved fravær eller mot en utilsiktet innkobling med en håndsender.

Fra fabrikk deaktiveres følgende funksjoner ved aktivering av sperretasten:

- radio (håndsender)
- ventilasjonsfunksjon Senso
- kommandogiver (kabelbundet, ekstern tast)

For å sperre

Tast (2) lyser grønt på veggstasjonen når driftsenheten ikke er sperret. Tast (2) lyser rødt når driftsenheten er sperret av veggstasjonen. Hvis porten fortsatt er åpen, kan den lukkes med håndsenderen. Først da er alle funksjoner på driftsenheten sperret.

11. Tilkoblinger og spesialfunksjoner til veggstyringen

1. Trykk tast (3) minst i 5 sekunder ved lukket port.
 - ⇒ Tast (2) blinker grønt.
 - ⇒ Etter 5 sekunder lyser tast (2) rødt.
 - Sperrefunksjonen er aktivert.
 - Alle funksjoner på driftsenheten er sperret.

For å oppheve sperringen

1. Trykk tasten (3) i minst 5 sekunder.
 - ⇒ Tast (2) lyser og blinker rødt.
 - ⇒ Tast (2) lyser grønt.
 - ⇒ Sperrefunksjonen er låst opp.
 - Alle funksjoner på driftsenheten er aktivert igjen.

11.8 Conex

Med tilbehørsdelen Conex kan to kabelbundne eksterne taster kobles til tilkoblingen KEYPAD. Via DIP-bryter 1 på veggstyringen kan funksjonen konfigureres av eksterne taster. Fabrikkinnstillingen for DIP-bryter 1 er "OFF".

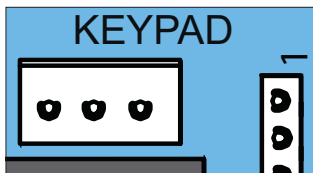


Fig. Tilkobling av Keypad

Tilbehørsdelen Conex plugges i på pluggplassen KEYPAD på veggstyringen, se separat veiledning for "Conex".

DIP-brytere på veggstyringen		ON	OFF
1		<ul style="list-style-type: none">• Ekstrakort "Conex"• T1 definerer Port OPP• T2 definerer Port IGJEN	<ul style="list-style-type: none">• Ekstrakort "Conex"• T1 impulsfølge• T2 belysningsfunksjon/delåpning

11.9 Output OC

Med tilbehørsdelen Output OC (Open kollektor-utgang) kan en porttilstandsindikator vises. Sett DIP-bryter 2 på "ON" på veggstyringen for å gjøre dette.

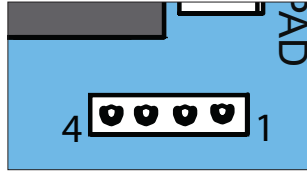


Fig. Pluggplass for releet for Output OC

Tilbehørsdelen Output OC plugges i på pluggplassen Relay på veggstyringen, se separat veiledning for "Output OC".

11.10 Relé

Med tilbehørsdelen relé kan styringen av ekstern belysning som garasjelys, utelys eller porttilstandsindikator foretas. Funksjonen er avhengig av innstillingen av DIP-bryterne. Se også kapittel "11.3 Innstilling av DIP-bryterne på veggstyringen".

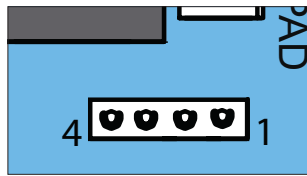


Fig. Pluggplass relé

Releet plugges i på veggstyringen på pluggplassen Relay, se separat veiledning for "Relé".

11.11 Sette batteripakken i og ta den ut

Ved strømbrudd kan batteripakken brukes til å utføre ca. 5 sykluser i løpet av 12 timer. Batteripakken kan bare lades opp et begrenset antall ganger. Dette er avhengig av bruk og innstillinger. For igangsetting av motoren er nettspenningen nødvendig. Bare en **faglært elektriker** må montere, kontrollere og skifte ut batteripakken. Se kapittel "7.1 Deksel på løpevognen". Følg anvisningene i den separate monterings- og bruksanvisningen for batteripakken.

➔ MERK!

- Hvis det monteres en batteripakke, er denne forbundet med kortet. Ta dekslet forsiktig av, og skill tilkoblingene for å forhindre skader på veggstyringen.

Sette i batteripakken

1. Skill motoren fra nettspenningen.
 - Kontroller at det ikke foreligger spenning på motoren.

11. Tilkoblinger og spesialfunksjoner til veggstyringen

2. Skru lysskjermen av takstyringen, og ta det av. Hold fast det fremre dekslet for å gjøre dette, se kapittel "7.2 Lysskjerm og deksel på veggstyringen".
3. Ta dekslet av lett framover, og trekk forbindelseskabelen for trykknappen ut av veggstyringen.

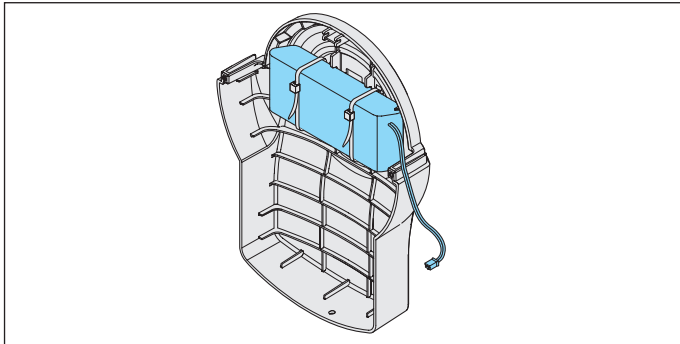


Fig. 4

4. Legg batteripakken i dekslet, og fest med to kabelstrips.

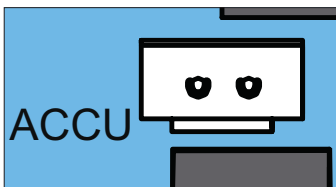


Fig. 5

5. Legg an dekslet under veggstyringen, og sett i forbindelseskabelen for batteripakken i pluggplassen ACCU.
6. Sett DIP-bryter 3 på "ON" på veggstyringen.
7. Sett i forbindelseskabelen for trykknapp på kortet, se kapittel "7.2 Lysskjerm og deksel på veggstyringen".
8. Dekslet legges på veggsheten, og lysskjermen skrues på.
9. Koble motoren til nettspenningen. Kontroller spenningsforsyningen.

Ta ut batteripakken

Å ta ut batteripakken gjøres i omvendt rekkefølge, se kapittel "11.11 Sette batteripakken i og ta den ut".

⚠ ADVARSEL



Fare for skadestoffer!

Feil lagring, bruk eller avhending av akkumulatører, batterier eller komponenter på driftsenheten utgjør en helsefare for mennesker og dyr. Det kan det forårsake alvorlige skader eller død.

- ▶ Batteripakker og batterier skal oppbevares utilgjengelig for barn og dyr.
- ▶ Hold batteripakker og batterier unna kjemiske, mekaniske og termiske påvirkninger.
- ▶ Gammel batteripakke og batterier må ikke lades opp på nytt.
- ▶ Komponenter på driftsenheten, gamle batteripakker og gamle batterier må ikke kastes i husholdningsavfallet. Disse må avhendes riktig.

➔ MERK!

- For å unngå miljøskader kast alle komponenter i henhold til lokale og landsspesifikke bestemmelser.



INFORMASJON

- Ingen av driftsenhetens komponenter tatt ut av drift, gamle batteripakker og gamle batterier må kastes i husholdningsavfallet. Kast komponenter tatt ut av drift, gamle batteripakker og gamle batterier miljøriktig. Overhold da alle lokale og landsspesifikke bestemmelser.

12. Funksjonskontroll og avsluttende test

12.1 Teste registrering av hindring

Etter igangsetting av motoren må kraftinnstillingen til motoren kontrolleres med en kraftmåler og en registrering av hindring utføres. Følg spesielt følgende advarsler.

ADVARSEL



Fare på grunn av utstikkende deler!

Det er ikke tillatt med utstikkende deler på veier og fortauer. Dette gjelder også under portbevegelse. Personer og dyr kan skades alvorlig.

- ▶ Du må holde veier og fortauer fri for utstikkende deler.



Fare på grunn av inntrekning!

Ved en ulovlig høy kraftinnstilling i portens inntreksområde kan personer eller dyr fanges og trekkes med. Det kan forårsake alvorlige skader eller død.

- ▶ Kraftinnstillingen er sikkerhetsrelevant og må gjennomføres av utdannede fagfolk med stor omtanke.
- ▶ Kraftinnstillingen må kun kontrolleres og eventuelt etterjusteres med største omtanke.
- ▶ Kontroller kraftinnstillingen månedlig.



Fare for klemskader!

Ved en ulovlig høy kraftinnstilling i portens inntreksområde kan personer eller dyr klemmes fast. Det kan forårsake alvorlige skader eller død.

- ▶ Kraftutkoblingen må kontrolleres månedlig, og ev. still inn med en 40 mm høy hindring på gulvet.



Fare for klemskader og kutt!

Beveger porten seg og personer eller dyr står i bevegelsesområdet, kan det oppstå klemskader og kutt på mekanikken og lukkekantene til porten.

- ▶ Under 40 mm foretas ingen kraftutkobling.
- ▶ Utfør registrering av hindring med en 40 mm høy gjenstand månedlig.
- ▶ Betjen bare driftsenheten med direkte stikkontakt til port.
- ▶ Du må kunne se alle fareområder under hele portløpet.
- ▶ Observer alltid porten som beveger seg.
- ▶ Hold personer og dyr på avstand fra portens bevegelsesområde.
- ▶ Grip aldri tak i en port som går eller i bevegde deler. Grip spesielt ikke inn den bevegelige skyvearmen.
- ▶ Når løpevognen passerer skinnen, må du ikke gripe inn i takopphenget.
- ▶ Kjør gjennom porten først når den er helt åpnet.
- ▶ Bli aldri stående under den åpne porten.



MERK!

- Landsspesifikke standarder, direktiver og forskrifter for utkobling av driftskreftene må overholdes.
- For å forhindre skader på motoren må testing av registrering av hindring foretas månedlig.



INFORMASJON

- Etter montering av motoren må vedkommende som er ansvarlig for montering av motoren utstede en EU-samsvarserklæring for portanlegget iht. maskindirektivet 2006/42/EF samt sette på et merkeskilt. Denne dokumentasjonen samt monterings- og bruksanvisningen skal overrekkes eieren. Dette gjelder også ved ettermontering på en manuell betjent port.
- Reversering: Motoren stopper hvis en hindring treffes, og beveger seg deretter litt i motsatt retning for å komme fri fra hindringen. Med funksjonen automatisk lukking åpnes porten fullstendig ved en registrering av hindring.

Etter vellykket kontroll av kraftinnstilling, registrering av hindring og funksjoner må en **utdannet sakkyndig person** utstede EU-samsvarserklæringen og sette CE-merket og typeskiltet på portanlegget.

12. Funksjonskontroll og avsluttende test

Hvis en person kan følge med porten (enten drevet horisontalt eller vertikalt), må det kontrolleres om driftsenheten er i stand til å løfte en person. Motoren må reversere i retning av Port OPP når denne belastes med en vekt på 20 kg. Vekten festes i midten av underkanten av porten for å gjøre dette. Dette gjelder for porter med en portåpning på over 50 mm.

Porten må reverseres ved Port IGJEN når den treffer på en 40 mm høy hindring på gulvet.

1. Åpne porten med motoren.
2. Plasser en 40 mm høy gjenstand midt på porten.

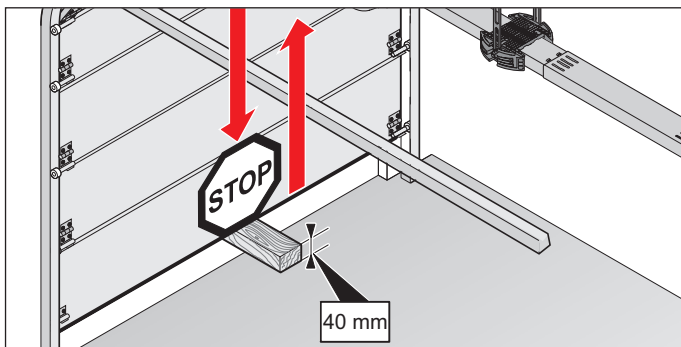


Fig. Eksempel: Registrering av hindring på leddport

3. Lukk porten med motoren.
 - ⇒ Når porten treffer en hindring, må driftsenheten umiddelbart reverseres.
 - ⇒ Med en impuls fra senderen åpner motoren porten helt.
 - ⇒ Når driftsenheten ikke reverseres, må en posisjonsreset utføres, se kapittel "10.13 Utføre nullstilling". Posisjonene og kreftene må læres inn på nytt.
4. Funksjonen til nødåpning må **fremfor alt** testes i endeposisjonen for Port IGJEN, og eventuelt også kontrolleres utenfra. Det må være mulig å låse opp, se kapittel "13.7 Nødåpningens funksjonsmåte".

12.2 Overlevering av portanlegget

Viktig informasjon om overlevering til eieren finner du i kapittel "1.10 Personalets kvalifikasjoner", avsnitt "lære opp eier og overlevere dokumentasjonen".

13. Modus

13.1 Viktige instruksjer og informasjon

Følg spesielt de følgende advarslene og følgende kapitler "14. Vedlikehold og stell" og "15. Feilsøking".

FARE



Fare ved manglende overholdelse!

Hvis advarslene ikke overholdes, kan det forårsake alvorlige skader eller død.

- ▶ Alle advarslene må overholdes.

ADVARSEL



Fare pga. bruk av motor ved feil innstillinger eller ved behov for reparasjon!

Hvis motoren brukes til tross for feil innstillinger eller ved behov for reparasjon, kan det forårsake alvorlige skader eller død.

- ▶ Driftsenheten må bare brukes med nødvendige innstillinger og i forskriftsmessig stand.
- ▶ Feil må rettes omgående på faglig riktig måte.



Fare pga. fallende portdeler!

Når nødåpningen betjenes, kan det oppstå ukontrollerte portbevegelser når

- Fjærene er for svake eller ødelagte.
- Porten ikke er optimalt vektbalansert.

Det er fare for deler som faller ned. Det kan forårsake alvorlige skader eller død.

- ▶ Kontroller med jevne mellomrom portens vektbalansering.
- ▶ Vær obs på portens bevegelse ved betjening av nødåpningen.
- ▶ Hold avstand til portens bevegelsesområde.
- ▶ Hold personer og dyr på avstand fra portens bevegelsesområde.



Fare på grunn av inntrekning!

I portens inntreksområde kan personer eller dyr fanges og trekkes med. Det kan forårsake alvorlige skader eller død.

- ▶ Hold avstand fra den bevegende porten.



Fare for klemskader og kutt!

Beveger porten seg og personer eller dyr står i bevegelsesområdet, kan det oppstå klemskader og kutt på mekanikken og lukkekantene til porten.

- ▶ Betjen bare driftsenheten med direkte stikkontakt til port.
- ▶ Du må kunne se alle fareområder under hele portløpet.
- ▶ Observer alltid porten som beveger seg.
- ▶ Hold personer og dyr på avstand fra portens bevegelsesområde.
- ▶ Grip aldri tak i en port som går eller i bevegede deler. Grip spesielt ikke inn den bevegelige skyvearmen.
- ▶ Når løpevognen passerer skinnen, må du ikke gripe inn i takoppheget.
- ▶ Kjør gjennom porten først når den er helt åpnet.
- ▶ Bli aldri stående under den åpne porten.



Fare på grunn av optisk stråling!

Hvis du ser på en LED over lengre tid på kort avstand, kan det føre til optisk blinding. Synsevnen kan reduseres sterkt en kort stund. Det kan føre til alvorlige eller dødelige ulykker.

- ▶ Se ikke direkte inn i en LED.



MERK!

- På en feil innstilt vektbalansering av porten kan driftsenheten skades.
 - Porten må være stabil.
 - Porten må ikke bøyes, svinges eller vrís under åpningen og lukking.
 - Porten må bevege seg lett på skinnene.Mangler må rettes omgående av en **utdannet sakkyndig person**.
- Gjenstander kan klemmes fast og ødelegges i bevegelsesområdet til porten. Det må ikke oppholde seg gjenstander i portens bevegelsesområde.

13.2 Overlevering til eieren

Viktig informasjon til eieren finner du i kapittel

"1.11 Informasjon for eieren".



INFORMASJON

- Oppbevar monterings- og bruksanvisningen alltid lett tilgjengelig på bruksstedet.

13. Modus

13.3 Driftsmoduser for å bevege porten

⚠ ADVARSEL



Fare for klemskader og kutt!

Porten kan betjenes via en knapp eller andre kommandogivere.

For personer som ikke kan se porten og som oppholder seg i bevegelsesområdet til mekanikken eller lukkekantene, kan det oppstå klem- eller kuttskader.

- ▶ Taster og andre kommandogivere må bare brukes når portens bevegelse kan ses.
- ▶ Hold personer og dyr på avstand fra portens bevegelsesområde.
- ▶ Bli ikke stående under den åpne porten.

Alle knappene kan programmeres fritt med hensyn til funksjon.

Tast 1 (CH 1)

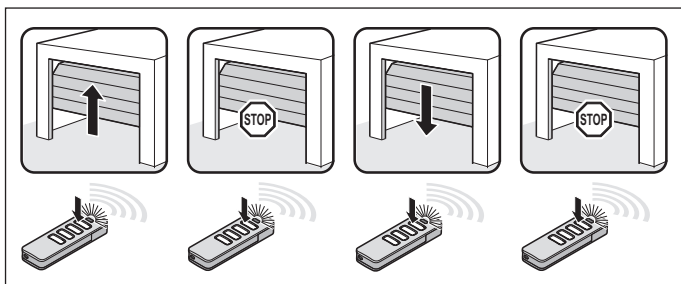


Fig. Impulsfølge Port OPP, Port stopper, Port IGJEN, Port stopper

Tast 2 (CH 2)

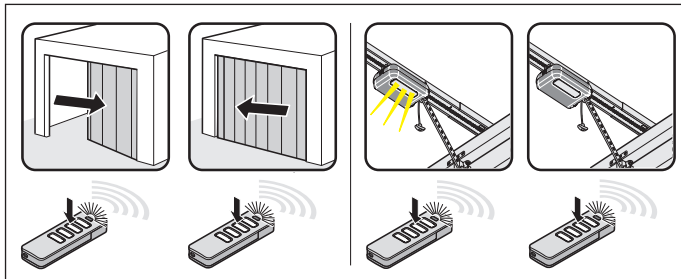


Fig. Impulsfølge for:

Delåpning: DIP-bryter 2 på "ON"

Belysningsfunksjon: DIP-bryter 2 på "OFF"

Tast 3 (CH 3)

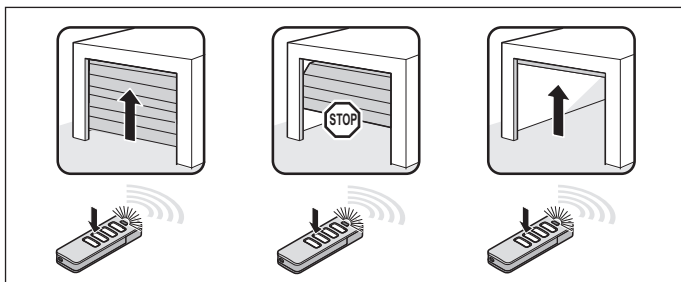


Fig. Impulsfølge for definert Port OPP

Tast 4 (CH 4)

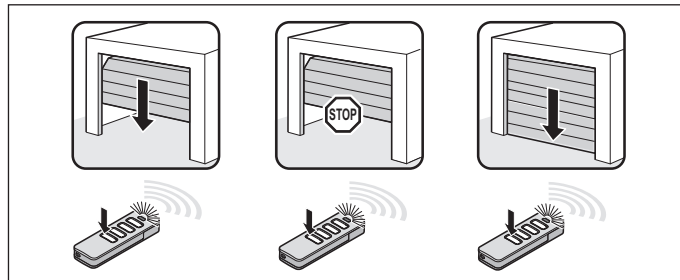


Fig. Impulsfølge for definert Port IGJEN

13.4 Test av registrering av hindring

Motoren stopper og går et lite stykke tilbake når den registrerer en hindring. Slik forhindres person- og materielle skader. Avhengig av innstillingen åpnes porten helt eller delvis.

Delvis revers er forhåndsinnstilt fra fabrikk.



INFORMASJON

- Reversering: Driftsenheten reverseres når man treffer på en hindring. Deretter beveger porten seg et stykke i motsatt retning for å komme fri fra hindringen. I funksjonen automatisk lukking åpnes porten fullstendig.

Følgende sikkerhetsinnretninger sørger for registrering av hindringer:

- fotocelle (vern av gjenstander)
- sikkerhetskontaktlister (vern av personer)
- kraftutkobling av motoren (vern av personer)

Følg også kapittel "14. Vedlikehold og stell".




13.5 Energisparemodus

For å spare energi skifter driftsenhetens styring til energisparemodus. Fra fabrikk er den forhåndsinnstilte tiden til styringen skifter til energisparemodus 20 sekunder. Denne tiden kan ikke endres. Tilkoblet tilbehør deaktiveres da, og med den neste kommandoen via tast eller radio aktiveres det igjen. Med tilkoblet tilbehør mener vi f.eks.: fotocelle, sikkerhetskontaktliste og ekstern radiomottaker.

Da eksterne radiomottakere ikke forsynes med spenning i energisparemodus, kan de ikke motta kommandoer fra radiofjernstyringen og gi dem videre til motoren.

Permanent forsyning av totalsystemet kan aktiveres via DIP-bryter 3 "ON". Energisparemodusen er da deaktivert.

13. Modus

DIP-bryter på veggenhet	ON	OFF
		
3 	• Permanent forsyning av hele systemet aktivert	• Energisparemodus aktivert

13.6 Ved strømbrudd

Ved strømbrudd bevares de innlærte kraftverdiene samt endeposisjonene til driftsenheten lagret. Når strømforsyningen kommer tilbake, er den første bevegelsen til driftsenheten alltid Port OPP etter en impuls.

Følg også anvisningene for nødåpning i kapittel "11.11 Sette batteripakken i og ta den ut" og "13.7 Nødåpningens funksjonsmåte".

13.7 Nødåpningens funksjonsmåte

Ved et strømbrudd kan porten åpnes og lukkes ved betjening av en mekanisk nødåpning. Følg spesielt advarslene for dette kapitlet nedenfor.

ADVARSEL



Fare for innlåsing av personer!

Personer kan bli innlåst i garasjen. Hvis disse personene ikke kan komme seg fri, kan det forårsake alvorlige skader eller død.

- ▶ Kontroller nødåpningens funksjonsmåte månedlig, **fremfor alt** innenfra i endeposisjonen for Port IGJEN og eventuelt utenfra.

- ▶ Feil må rettes omgående på faglig riktig måte.



Fare pga. fallende portdeler!

Ved utløsning av nødåpningen kan svake eller brukne fjærer forårsake en overraskende rask lukking av porten. Det kan føre til alvorlige eller dødelige personskader.

- ▶ Nødåpningen skal kun brukes ved lukket port.
- ▶ Ved åpnet port skal nødåpningen bare brukes med høyeste forsiktighet.
- ▶ Hold personer og dyr på avstand fra portens bevegelsesområde.

MERK!

- Nødåpningen er utelukkende egnet til å åpne eller lukke porten i nødstilfeller. For regelmessig åpning eller lukking egner nødåpningen seg ikke. Det kan skade motoren og porten. Nødåpningen må bare betjenes i nødstilfeller som f.eks. ved strømbrudd.
- Ved nødåpning kan porten åpne eller lukke seg overraskende raskt av seg selv på grunn av fjærbrudd eller feil innstilling av vektbalanseringen. Det kan oppstå skader på portanlegget.
- Etter at driftsenheten er låst inn igjen, kjør porten i endeposisjonen Port OPP. Ellers kjøres koblingsklyveren for sterkt.
- Gjenstander kan klemmes fast og ødelegges i bevegelsesområdet til porten. Det må ikke oppholde seg gjenstander i portens bevegelsesområde.

INFORMASJON

- Funksjonen til nødåpning må **fremfor alt** testes i endeposisjonen for Port IGJEN, og eventuelt også kontrolleres utenfra. Det må være mulig å låse opp.
- Uansett hvilken stilling porten står i, er det mulig å låse opp og igjen.
- Nødåpning må kunne la seg lett betjenes i alle nødvendige posisjoner.

1. Skill motoren fra nettspenningen.
Kontroller at det ikke foreligger spenning.

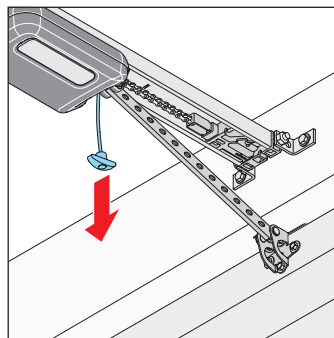


Fig. 2

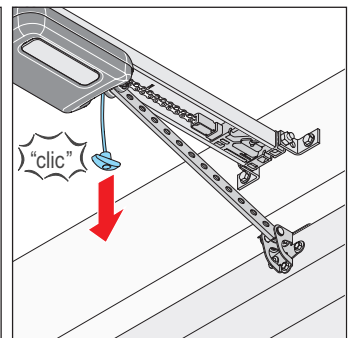


Fig. 3

2. Trekk i nødåpningshåndtaket én gang.
⇒ **Løpevognen er låst opp.**
⇒ Porten lar seg beveges for hånd.
3. Trekk i nødåpningshåndtaket én gang til.
⇒ **Løpevognen er låst.**
⇒ Porten lar seg bare bevege med motoren.
4. Koble driftsenheten til spenningen igjen.
Kontroller spenningsforsyningen.
5. Gi driftsenheten en kommando.

13. Modus

- ⇒ Etter et strømbrudd er den første impulsen til driftsenheten alltid i retning av Port OPP.
- ⇒ Kjør driftsenheten helt ut i endeosisjonen for Port OPP.

14. Vedlikehold og stell

14.1 Viktige instruksjoner og informasjon

Vedlikehold motoren regelmessig i henhold til beskrivelsen nedenfor. Med dette garanteres sikker drift og lang levetid for motoren. Følg spesielt følgende advarsler.

FARE



Fare ved manglende overholdelse!

Hvis advarslene ikke overholdes, kan det forårsake alvorlige skader eller død.

- ▶ Alle advarslene må overholdes.



Fare på grunn av elektrisk strøm!

Ved berøring av strømførende deler oppstår farlig kroppsgjennomstrømming. Elektrisk sjokk, forbrenninger eller død er følgene.

- ▶ Arbeid på elektriske deler må kun utføres av **utdannede elektrofagfolk**.
- ▶ Trekk alltid ut støpslet før arbeid på driftsenheten.
- ▶ Hvis en batteripakke er koblet til, koble denne fra styringen.
- ▶ Kontroller at driftsenheten er uten spenning.
- ▶ Sikre driftsenheten mot gjeninnkobling.

ADVARSEL



Fare for velt!

Usikre eller defekte stiger kan velte og føre til dødelige eller alvorlige ulykker.

- ▶ Bruk bare en sikker og stabil stige.
- ▶ Sørg for sikker plassering av stigen.



Fare for innlåsing av personer!

Personer kan bli innlåst i garasjen. Hvis disse personene ikke kan komme seg fri, kan det forårsake alvorlige skader eller død.

- ▶ Kontroller nødåpningens funksjonsmåte månedlig, **fremfor alt** innenfra i endeposisjonen for Port IGJEN og eventuelt utenfra.
- ▶ Feil må rettes omgående på faglig riktig måte.



Fare pga. fallende portdeler!

Deler på porten kan løsne og falle ned. Personer eller dyr kan treffes av disse, noe som kan føre til alvorlige personskader eller død.

- ▶ Observer alltid porten som beveger seg.
- ▶ Hold personer og dyr unna til porten er fullstendig åpnet eller lukket.



Fare for klemskader og kutt!

Beveger porten seg og personer eller dyr står i bevegelsesområdet, kan det oppstå klemskader og kutt på mekanikken og lukkekantene til porten.

- ▶ Betjen bare driftsenheten med direkte stikkontakt til port.
- ▶ Du må kunne se alle fareområder under hele portløpet.
- ▶ Observer alltid porten som beveger seg.
- ▶ Hold personer og dyr på avstand fra portens bevegelsesområde.
- ▶ Grip aldri tak i en port som går eller i bevagede deler. Grip spesielt ikke inn den bevegelige skyvearmen.
- ▶ Når løpevognen passerer skinnen, må du ikke gripe inn i takoppheget.
- ▶ Kjør gjennom porten først når den er helt åpnet.
- ▶ Bli aldri stående under den åpne porten.



Fare på grunn av varme overflater!

Etter hyppig bruk kan komponenter på løpevognen eller styringen være varme. Når dekslet tas av og varme komponenter berøres, kan forbrenninger være resultatet.

- ▶ La driftsenheten avkjøles før du tar av dekslet.

MERK!

- Løpevognen forsynes med beskyttet lavvolt via kjedet og skinnen. Bruken av olje eller smøremidler reduserer ledeevnen mellom kjedet, skinnen og løpevognen sterkt. Det oppstår feil på grunn av utilstrekkelig elektrisk kontakt. Kjedet og skinnen er vedlikeholdsfrie, og må ikke oljes eller smøres.
- Bruk av uegnede rengjøringsmidler kan føre til skader på overflaten av motoren. Motoren skal kun rengjøres med en håndfuktig, lufri klut.

14. Vedlikehold og stell

14.2 Vedlikeholdsplan

Hvor ofte?	Hva?	Hvordan?
En gang i måneden	• Test av nødåpning	• Se kapittel "13.7 Nødåpningens funksjonsmåte"
	• Test av registrering av hindring	• Se kapittel "13.4 Test av registrering av hindring"
	• Kontroll av fotocelle	• Den aktive fotocellen er brutt under lukkingen av porten. Porten må stanses og åpnes et stykke. Porten åpner helt ved aktivert automatisk lukking. • Rengjør ev. fotocellen, se kapittel "14.3 Stell"
	• Kontroll av kraftutkobling	• Se kapittel "12.1 Teste registrering av hindring"
En gang i året	• Kontroll av porten og alle bevegelige deler	• I henhold til anvisningene fra portprodusenten
	• Kontroll av skruene på port, tak eller karm	• Kontroller om skruene sitter fast, og etterjuster etter behov
Etter behov	• Kjede og skinne	• Vedlikeholdsfri
	• Skinne	• Se kapittel "14.3 Stell"
	• Rengjøring av veggstyring og løpevogn	• Se kapittel "14.3 Stell"

14.3 Stell

Rengjøring av skinne, løpevogn og veggstyring

1. Skill motoren fra nettspenningen.
Hvis en batteripakke brukes, ta av dekslet til veggstyringen, og koble batteripakken fra veggstyringen, se også kapittel "11.11 Sette batteripakken i og ta den ut".
Deretter må det kontrolleres at det ikke foreligger spenning.
2. Med en håndfuktig, lofri klut fjernes løs tilsmussing:
 - fra løpevognen og veggstyringen
 - fra skinnen og innsiden av skinnen
3. Eventuelt monter batteripakken i omvendt rekkefølge.
Koble driftsenheten til nettspenningen igjen.
Kontroller spenningsforsyningen.
⇒ Motoren er forsynt med spenning.

Rengjør fotocellen

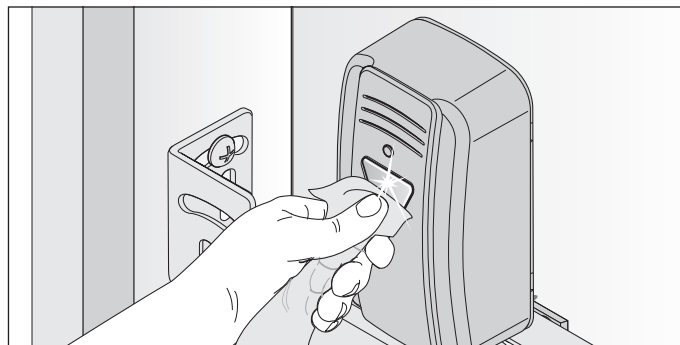


Fig. 1

➔ MERK!

- Posisjonen til fotocellen må ikke endres ved rengjøring.

1. Husene og reflektorene til fotocellen rengjøres med en håndfuktig, lofri klut.

15. Feilsøking

15.1 Viktige instruksjoner og informasjon

Følg alle grunnleggende advarsler.

FARE



Fare ved manglende overholdelse!

Hvis advarslene ikke overholdes, kan det forårsake alvorlige skader eller død.

- ▶ Alle advarslene må overholdes.



Fare på grunn av elektrisk strøm!

Ved berøring av strømførende deler oppstår farlig kroppsgjennomstrømming. Elektrisk sjokk, forbrenninger eller død kan være følgen.

- ▶ Arbeid på elektriske deler må kun utføres av **utdannede elektrofagfolk**.
- ▶ Trekk alltid ut støpslet før arbeid på driftsenheten.
- ▶ Hvis en batteripakke er koblet til, koble denne fra styringen.
- ▶ Kontroller at driftsenheten er uten spenning.
- ▶ Sikre driftsenheten mot gjeninnkobling.

ADVARSEL



Fare for velt!

Usikre eller defekte stiger kan velte og føre til alvorlige eller dødelige ulykker.

- ▶ Bruk bare en sikker og stabil stige.
- ▶ Sørg for sikker plassering av stigen.



Fare for innlåsing av personer!

Personer kan bli innlåst i garasjen. Hvis disse personene ikke kan komme seg fri, kan det forårsake alvorlige skader eller død.

- ▶ Kontroller nødåpningens funksjonsmåte månedlig, **fremfor alt** innenfra i endeposisjonen for Port IGJEN og eventuelt utenfra.
- ▶ Feil må rettes omgående på faglig riktig måte.



Fare pga. fallende deler!

Deler på porten kan løsne og falle ned. Personer kan da rammes. Resultatet er alvorlige skader eller død.

- ▶ Observer alltid porten som beveger seg.
- ▶ Hold personer og dyr unna til porten er fullstendig åpnet eller lukket.
- ▶ Kjør gjennom porten først når denne er helt åpnet.



Fare på grunn av inntrekning!

Bevegelige portdeler kan fange vide klær eller langt hår.

- ▶ Hold avstand fra den bevegende porten.
- ▶ Bruk kun tettsittende klær.
- ▶ Du må bruke hårnett hvis du har langt hår.



Fare for klemskader og kutt!

Beveger porten seg og personer eller dyr står i bevegelsesområdet, kan det oppstå klemskader og kutt på mekanikken og lukkekantene til porten.

- ▶ Betjen bare driftsenheten med direkte stikkontakt til port.
- ▶ Du må kunne se alle fareområder under hele portløpet.
- ▶ Observer alltid porten som beveger seg.
- ▶ Hold personer og dyr på avstand fra portens bevegelsesområde.
- ▶ Grip aldri tak i en port som går eller i bevegede deler. Grip spesielt ikke inn den bevegelige skyvearmen.
- ▶ Når løpevognen passerer skinnen, må du ikke gripe inn i takoppheget.
- ▶ Kjør gjennom porten først når den er helt åpnet.
- ▶ Bli aldri stående under den åpne porten.



Fare på grunn av optisk stråling!

Hvis du ser på en LED over lengre tid på kort avstand, kan det føre til optisk blinding. Synsevnen kan reduseres sterkt en kort stund. Det kan føre til alvorlige eller dødelige ulykker.

- ▶ Se ikke direkte inn i en LED.



Fare på grunn av varme overflater!

Etter hyppig bruk kan komponenter på løpevognen eller styringen være varme. Når dekslet tas av og varme komponenter berøres, kan forbrenninger være resultatet.

- ▶ La driftsenheten avkjøles før du tar av dekslet.



MERK!

- Hvis du ikke kan se porten og fjernstyringen brukes, kan gjenstander klemmes fast og ødelegges i portens bevegelsesområde. Det må ikke oppholde seg gjenstander i portens bevegelsesområde.



INFORMASJON

- Styringen registrerer en kortslutning mellom kjedet og skinnen, og kobler motoren fra deretter.

15. Feilsøking

15.2 Feilsøking

I de følgende retningslinjene for feilretting anføres mulige problemer og årsakene og informasjon om hvordan de kan utbedres. I mange tilfeller henvises det til andre kapitler og avsnitt med en detaljert beskrivelse av fremgangsmåten. Når det er best å kalle inn en **utdannet saksyndig person**, blir du gjort oppmerksom på dette. Arbeid på det elektriske anlegget og på strømførende komponenter må bare utføres av en **utdannet elektriker**.


1. Skill motoren fra nettspenningen.
Hvis en batteripakke brukes, ta av dekslet til takstyringen, og koble batteripakken fra styringen, se kapittel "**7.2 Lysskjerm og deksel på veggstyringen**" og kapittel "**11.11 Sette batteripakken i og ta den ut**".
Deretter må det kontrolleres at det ikke foreligger spenning.
2. Etter at man er ferdig med arbeidene på motoren, skal batteripakken monteres i motsatt rekkefølge.
3. Koble motoren til nettspenningen igjen.
Kontroller spenningsforsyningen.
⇒ Driftsenheten er forsynt med nettspenning.

15. Feilsøking





15.3 Portbelysningens tidsintervaller under normal drift og ved feil

Blinkeintervallene gir informasjon om feilfunksjoner for montør, sluttkunde og telefonstøtte.

I vanlig drift

Blinkeintervaller	Mulig årsak	Løsning
 Portbelysningen blinker som varsellys	<ul style="list-style-type: none"> Læremodus aktivert Forvarseltid aktivert Funksjon for HFI aktivert 	<ul style="list-style-type: none"> Ingen, til informasjon
	<ul style="list-style-type: none"> Brudd på en sikkerhetsinnretning under kjøring 	<ul style="list-style-type: none"> Flytt hindringen

Ved feil

Blinkeintervaller	Mulig årsak	Løsning
Krav  Motor forventer en kommando	<ul style="list-style-type: none"> Venter på en bekreftelse ved posisjonslærekjøringen for endeposisjon Port IGJEN 	<ul style="list-style-type: none"> Bekreftelse av posisjonslærekjøringen
Alarm  En prosess har utløst en feil	<ul style="list-style-type: none"> Fotocelle/sikkerhetsinnretning før kjøring ikke i orden Dødmannskjøring, sikkerhetsinnretning ikke i orden Motoren skjøvet tilbake utenfra (f.eks. ved innbruddsforsøk) 	<ul style="list-style-type: none"> Kontroller og ev. innrett fotocellen på nytt Få ev. komponenter skiftet ut av en utdannet sakkyndig person Få den ev. kontrollert av en utdannet sakkyndig person Til informasjon
Service  En prosess har utløst en feil	<ul style="list-style-type: none"> Service (servicedager, servicesykluser er nådd) Motortemperatur er for høy (overoppheting) Innlæring av vanskelige posisjoner ved reversering uten åpenbar årsak. Da kjøres hele strekningen fra endeposisjon til endeposisjon gjennom (dødmann per radio, bare i direkte synsfelt). 	<ul style="list-style-type: none"> Få servicen utført av en utdannet sakkyndig person La motoren kjøle seg ned Til informasjon
Feil  Motor eller deler på motoren defekt	<ul style="list-style-type: none"> Selvtest av elektronikken Registrering av blokkering (girbrudd, hallsensor defekt) Endebryter uten funksjon (f.eks. kabelbrudd, endebryter defekt) Tallimpulser foretas i feil retning (motorkabel ble feil tilkoblet) Løpetidsoverskridelse Feil ved plausibilitetskontrollen til Memo Egensikker halvdørkontakt defekt 	<ul style="list-style-type: none"> Få den kontrollert og ev. komponenter skiftet ut av en utdannet sakkyndig person Få kabelforbindelser kontrollert og ev. komponenter skiftet ut av en utdannet sakkyndig person Kontroller og ev. sett kablingen riktig Løpeveien for lang, strekningen er begrenset til maks. 7 000 mm Få den kontrollert og ev. komponenter skiftet ut av en utdannet sakkyndig person Utfør nettreset på 20 sekunder Ev. få komponentene skiftet ut

15. Feilsøking

15.4 Oversiktstabell for feilretting

Problem	Mulig årsak	Test/kontroll	Løsning
Ved betjening av senderen eller kommandogiver åpner motoren porten, men lukker den ikke.	• Fotocelle eller sikkerhetsinnretning er defekt	• Kontroller fotocelle eller sikkerhetsinnretning	• Fjern hindringen • Fotocellen må være innrettet • Få den ev. kontrollert og skiftet ut av en utdannet sakkyndig person
	• Automatisk lukking aktivert	• Vent for å se om motoren starter automatisk etter 30 s	• Automatisk lukking deaktivert • Få årsaken rettet av utdannet elektriker
Motoren kan ikke betjenes med kommandogiveren.	• Ingen strøm	• Kontroller spenningsforsyningen	• Kontroller stikkkontakten med et annet apparat, f.eks. ved å sette i en lampe
	• Endebryter på løpevognen defekt	• Lås opp motoren og skyv løpevognen til midt på skinnen • Forrigling av motoren • Betjen sender • Når driftsenheten bare lukker porten, men ikke åpner den, er endebryteren defekt	• Få endebryteren skiftet ut av en utdannet sakkyndig person
	• Driftsenheten ble låst opp av nødåpningsmekanismen	• Kontroller om porten lar seg bevege for hånd	• Trekk i nødåpningshåndtaket for å låse driftsenheten
	• Kommandogiver feil koblet til motoren	• Kontroller motorens funksjon med en sender	• Kontroller og ev. sett kablingen riktig
	• Trykknapp på veggsheten uten funksjon	• Kontroller kabel	• Plugg inn kabel • Ev. skift ut dekslet på veggstyringen
	• Sender defekt	• Motoren kan ikke startes med senderen	• Kontroller at senderen forsynes med strøm • Skift ev. ut batteriet til senderen • Skift ev. senderen ut
	• Motor defekt	• Motoren kan ikke startes med senderen eller den tilkoblede kommandogiveren	• Få driftsenheten reparert eller skiftet ut av en utdannet sakkyndig person
	• Elektrisk forsyningsspenning utenfor tillatt område	• Få nettspenningen kontrollert av utdannet elektriker	• Få årsaken rettet av utdannet elektriker
Når en tast på senderen trykkes, åpner eller lukker motoren ikke porten.	• Sender ikke programmert	• LED for radiotasten lyser ikke når senderen betjenes	• Programmer sender
	• Batteri i senderen er tomt		• Skift ut batteriet til senderen
	• Sender defekt	• LED på senderen lyser ikke	• Skift ut senderen
Radiokommandoen kan ikke læres inn	• Fult minne	• Alle fire LEDene for radioen blinker syklisk i ca. 3 sekunder	• Fult minne, se kapittel "10.6 Informasjon om Memo" og "10.8 Slette senderknapp fra radiokanalen"
MEMO-ID-feil	• Feil MEMO	• Alle fire LEDene for radioen blinker syklisk i kort tid, og slås deretter av i lengre tid. Portbelysningen på løpevognen blinker 4 ganger kort og 4 ganger langt.	• Skill driftsenheten fra spenningsforsyningen, trekk ut Memo, koble driftsenheten igjen til strømmen

15. Feilsøking

Problem	Mulig årsak	Test/kontroll	Løsning
MEMO-enhetstypefeil	<ul style="list-style-type: none"> Systemfeil 	<ul style="list-style-type: none"> Alle fire LEDene for radioen blinker syklisk i lang tid, og slås deretter av i kort tid. Når det finnes spenning, blinker portbelysningen på løpevognen ytterligere fire ganger. 	<ul style="list-style-type: none"> MEMO kan slettes via radiotasten, se kapittel "10.11 Slette alle radiokanalene i mottakeren"
Motoren stopper porten under lukkingen, og åpner den delvis eller helt.	<ul style="list-style-type: none"> Porten har registrert en hindring 	<ul style="list-style-type: none"> Kontroller bevegelsesområdet til porten for gjenstander 	<ul style="list-style-type: none"> Fjern gjenstand Få portmekanikken ev. kontrollert og satt i stand av en utdannet sakkyndig person
	<ul style="list-style-type: none"> Fotocelle ble brutt 	<ul style="list-style-type: none"> Kontroller LEDer på fotocellen 	<ul style="list-style-type: none"> Fjern hindringen
	<ul style="list-style-type: none"> Fotocelle defekt eller ikke riktig innrettet 		<ul style="list-style-type: none"> Innrett fotocellen Kontroller kabling Ev. få fotocellen skiftet ut
Motoren stopper ved åpningen av porten	<ul style="list-style-type: none"> Porten har registrert en hindring 	<ul style="list-style-type: none"> Kontroller bevegelsesområdet til porten for hindringer Kontroller vektbalanseringen av porten – porten må gå lett 	<ul style="list-style-type: none"> Fjern hindringen Få portmekanikken ev. kontrollert og satt i stand av en utdannet sakkyndig person
Driftsbelysningen eller ekstrabelysningen Lumi pro ⁺ fungerer ikke	<ul style="list-style-type: none"> Portbelysningen defekt Ekstrabelysningen Lumi pro⁺ defekt 		<ul style="list-style-type: none"> Få løpevognen reparert eller skiftet ut av en utdannet sakkyndig person Skift ev. ekstrabelysningen Lumi pro⁺
Hastigheten ved åpning eller lukking av porten varierer	<ul style="list-style-type: none"> Tilsmusset skinne 		<ul style="list-style-type: none"> Rengjør med en håndfuktig, lofri klut, se kapittel "14.3 Stell"
	<ul style="list-style-type: none"> Kjeden er strammet feil 		<ul style="list-style-type: none"> Stram kjeden, se kapittel "6.4 Montere innbyggingsvariant A eller B til drivsystemet" eller "6.5 Montere innbyggingsvariant C til drivsystemet"
Løpevognen trekkes av koblingsskyveren	<ul style="list-style-type: none"> Fjærspenningen for høy, porten åpnet for langt 	<ul style="list-style-type: none"> Kontroller portløp og fjærspenning Kontroller endeposisjon Port OPP 	<ul style="list-style-type: none"> Tilpass portløp og fjærspenning Tilpass endestilling Port OPP Monter tilbehøret Lock

15.5 Skifte ut løpevognen

Veiledningen for **"Demontering av løpevognen"** kan du laste ned hos **SOMMER** på:

www.sommer.eu

Lagre eventuelt eksisterende innstillinger på løpevognen som skal skiftes ut via SOMlink og en WLAN-kompatibel enhet. Innstillingene kan senere overføres til den nye løpevognen.

Den nye løpevognen leveres fra fabrikk i utleveringstilstand. Etter utskiftning av løpevognen kontrolleres at brukt tilbehør blir overført til den nye løpevognen.

Igangsettingen må utføres på nytt, og spesialfunksjoner på løpevognen må stilles inn på nytt, se kapittel

"9. Igangsetting" og **"10. Tilkoblinger og spesialfunksjoner til løpevognen"**.

Også håndsendere i bruk må læres inn på nytt, se kapittel **"10.5 Innlæring av sender"**. Hvis du allerede bruker tilbehøret MEMO, bortfaller innlæring av håndsendere.

Etter vellykket igangsetting skal en funksjonskontroll og en avsluttende test, se kapittel **"12. Funksjonskontroll og avsluttende test"**.



INFORMASJON



- De eksisterende innstillingene på løpevognen lagres ved hjelp av SOMlink og en WLAN-kompatibel enhet. Etter å ha tatt i bruk den nye løpevognen, overføres dataene igjen.

16. Sette ut av drift, lagring og avfallshåndtering

16.1 Viktige instruksjoner og informasjon

Demontering av driftsenheten må bare utføres av en **utdannet sakkyndig** person. Følg alle grunnleggende advarsler.

FARE



Fare ved manglende overholdelse!

Hvis advarslene ikke overholdes, kan det forårsake alvorlige skader eller død.

- ▶ Alle advarslene må overholdes.



Fare på grunn av elektrisk strøm!

Ved berøring av strømførende deler oppstår farlig kroppsgjennomstrømning. Elektrisk sjokk, forbrenninger eller død er følgene.

- ▶ Demontering av elektriske deler må kun utføres av **utdannede elektrofagfolk**.
- ▶ Trekk alltid ut støpslet på motoren før demontering.
- ▶ Hvis en batteripakke er koblet til, koble denne fra styringen.
- ▶ Kontroller at driftsenheten er uten spenning.
- ▶ Sikre driftsenheten mot gjeninnkobling.

ADVARSEL



Fare for velt!

Usikre eller defekte stiger kan velte og føre til alvorlige eller dødelige ulykker.

- ▶ Bruk bare en sikker og stabil stige.
- ▶ Sørg for sikker plassering av stigen.



Snuble- og fallfare!

Enkeltdele uten sikker lagring som emballasje, motordeler eller verktøy kan føre til snubling eller fall.

- ▶ Hold demonteringsområdet fritt for unødvendige gjenstander.
- ▶ Legg til side alle enkeltdele slik at ingen personer kan snuble eller falle.
- ▶ Følg generelle retningslinjer for en arbeidsplass.



Fare på grunn av varme overflater!

Etter hyppig bruk kan komponenter på løpevognen eller styringen være varme. Når dekslet tas av og varme komponenter berøres, kan forbrenninger være resultatet.

- ▶ La driftsenheten avkjøles før du tar av dekslet.



Fare på grunn av optisk stråling!

Hvis du ser på en LED over lengre tid på kort avstand, kan det føre til optisk blinding. Synsevnen kan reduseres sterkt en kort stund. Det kan føre til alvorlige eller dødelige ulykker.

- ▶ Se ikke direkte inn i en LED.



Fare for øyenskader!

Ved boring kan øyne og hender skades alvorlig pga. spon.

- ▶ Bruk vernebriller ved boring.



Fare for skader i hoderegionen!

Ved støt mot hengende gjenstander kan det oppstå skrape- og kuttskader.

- ▶ Ved demontering av deler som henger ned, må du bruke vernehjelm.



FORSIKTIG



Fare for håndskader!

Rue metaldeler kan forårsake skrape- og kuttskader ved berøring.

- ▶ Ved arbeider må rue metaldeler skal du bruke vernehansker.



MERK!

- Når det brukes batteripakke i styringen, må denne bare fjernes av faglært elektriker, se kapittel "11.11 Sette batteripakken i og ta den ut".

16.2 Sette ut av drift, demontering av motoren

Når driftsenheten settes ut av drift eller demonteres, må den og tilkoblet tilbehør være uten spenning.

1. Trekk deretter strømstøpslet ut av stikkontakten.
Hvis en batteripakke brukes, ta av dekslet til styringen, og koble batteripakken fra styringen, se også kapittel "11.11 Sette batteripakken i og ta den ut".
Deretter må det kontrolleres at det ikke foreligger spenning.
2. Demontering skjer i motsatt rekkefølge av montering.

16.3 Lagring

Lagre forpakkingsenhetene som følger:

- i lukkede og tørre rom beskyttet mot fuktighet
- ved en lagertemperatur på -25 °C til +65 °C
- sikret mot fall
- utstyrt med plass for uhindret gjennomgang

MERK!

- Feil lagring kan føre til skader på motoren. Motoren skal lagres i lukkede og tørre rom.

16. Sette ut av drift, lagring og avfallshåndtering

16.4 Avfallsbehandling

Følg anvisningene for avfallshåndtering av emballasje, komponenter, batterier og ev. batteripakke.

ADVARSEL



Fare for skadestoffer!

Feil lagring, bruk eller avhending av akkumulatører, batterier eller komponenter på driftsenheten utgjør en helsefare for mennesker og dyr. Det kan det forårsake alvorlige skader eller død.

- ▶ Batteripakker og batterier skal oppbevares utilgjengelig for barn og dyr.
- ▶ Hold batteripakker og batterier unna kjemiske, mekaniske og termiske påvirkninger.
- ▶ Gammel batteripakke og batterier må ikke lades opp på nytt.
- ▶ Komponenter på driftsenheten, gamle batteripakker og gamle batterier må ikke kastes i husholdningsavfallet. Disse må avhendes riktig.



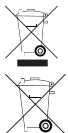
MERK!

- For å unngå miljøskader kast alle komponenter i henhold til lokale og landsspesifikke bestemmelser.



INFORMASJON

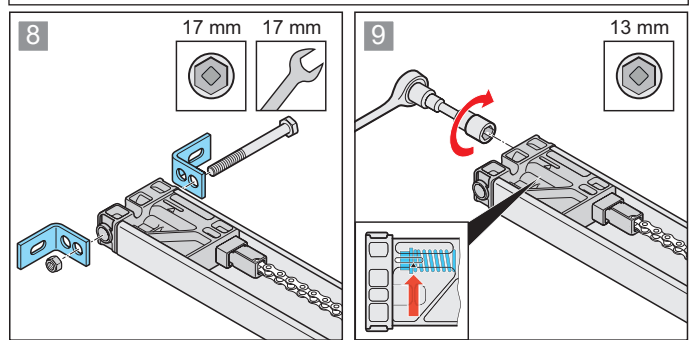
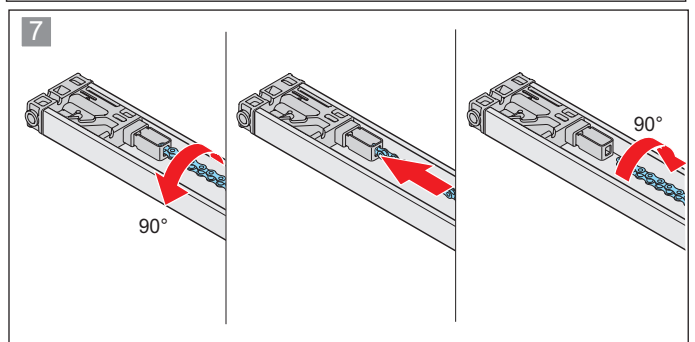
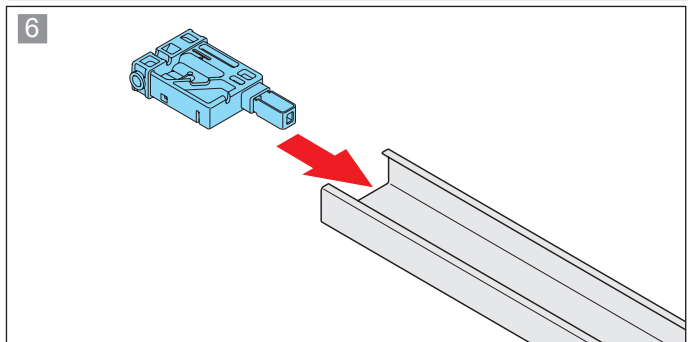
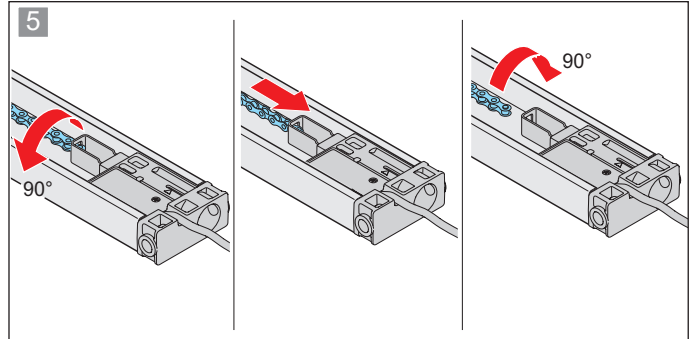
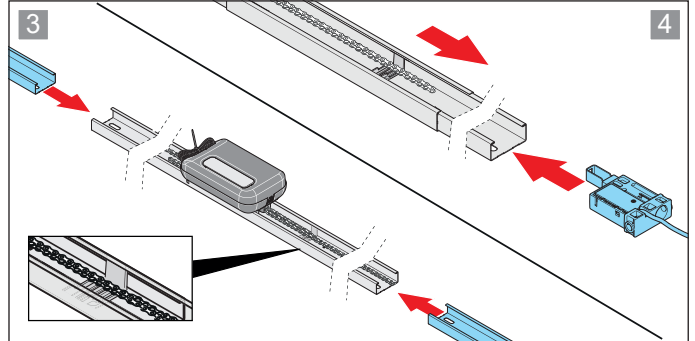
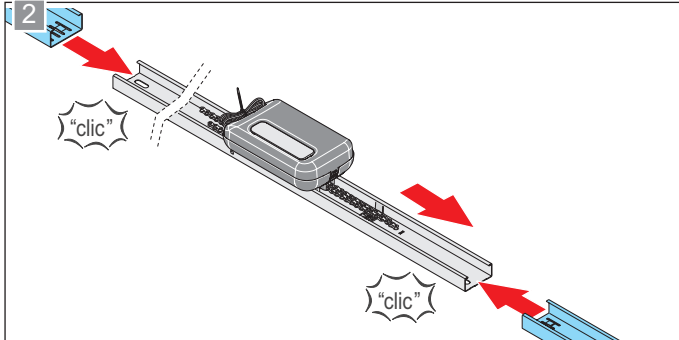
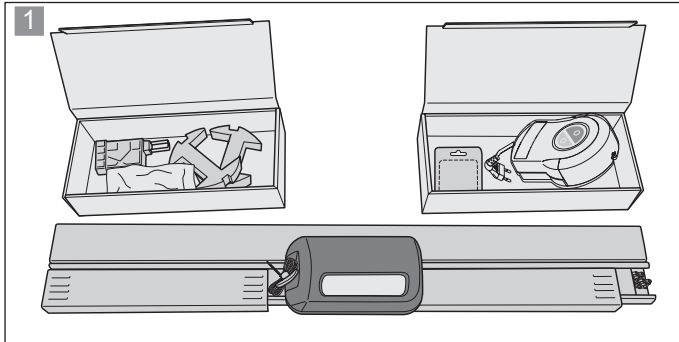
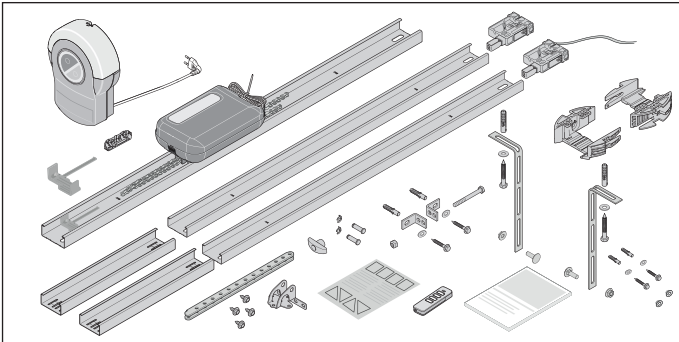
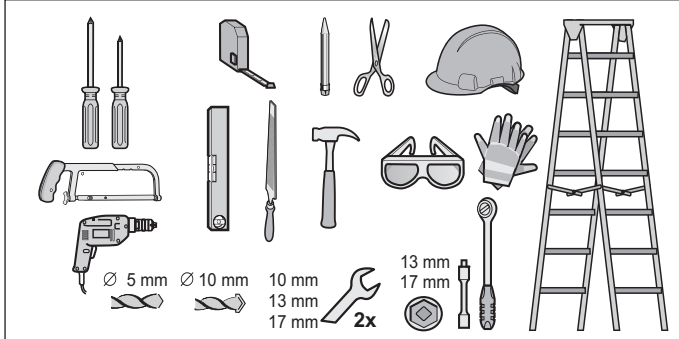
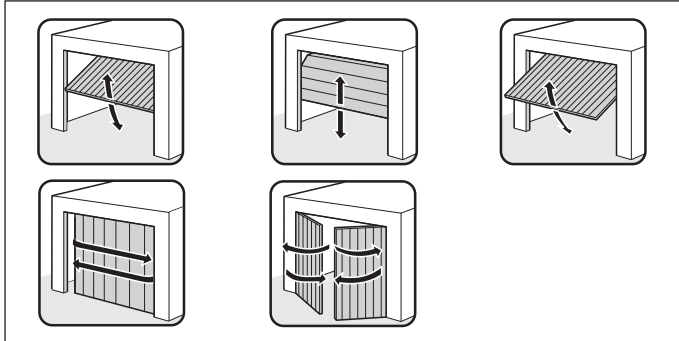
- Ingen av driftsenhetens komponenter tatt ut av drift, gamle batteripakker og gamle batterier må kastes i husholdningsavfallet. Kast komponenter tatt ut av drift, gamle batteripakker og gamle batterier miljøriktig. Overhold da alle lokale og landsspesifikke bestemmelser.

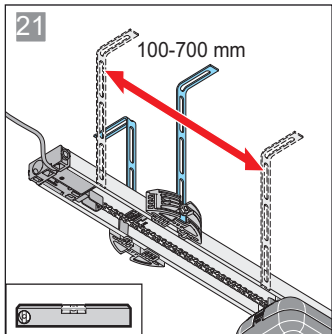
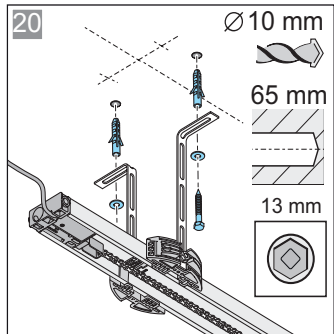
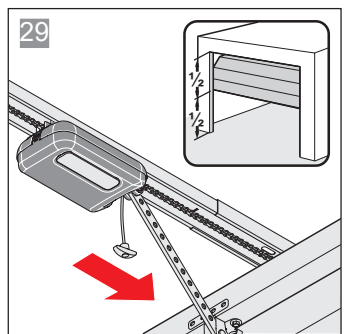
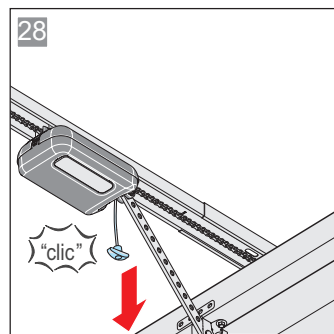
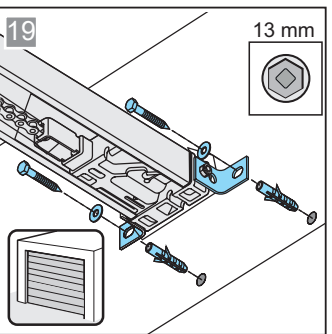
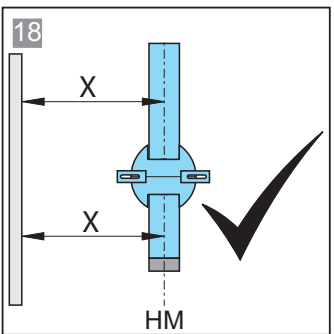
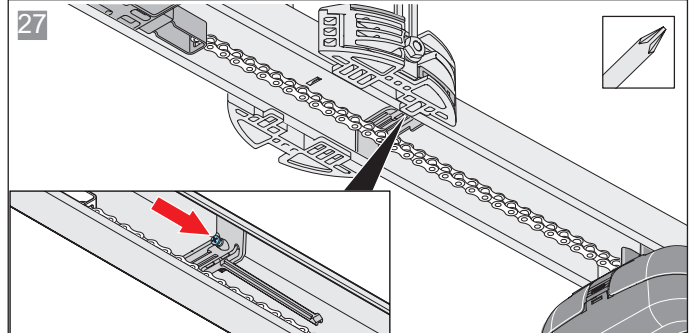
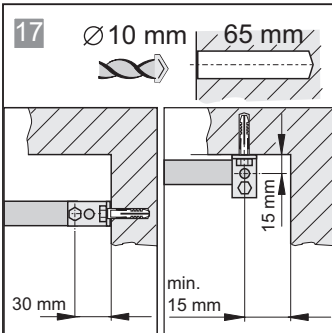
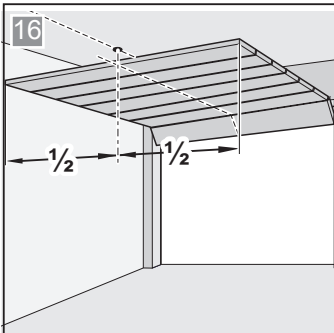
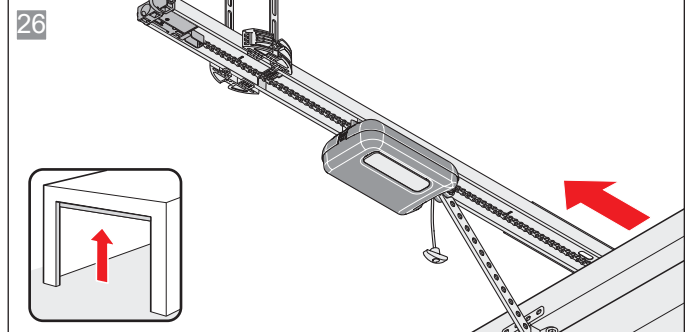
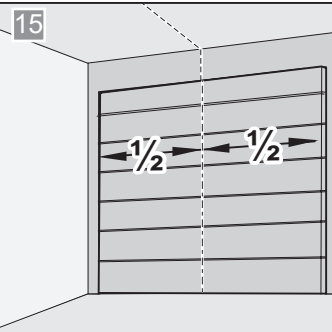
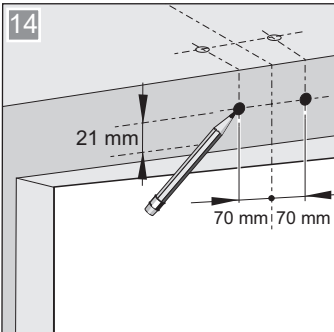
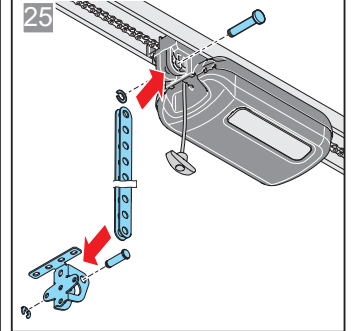
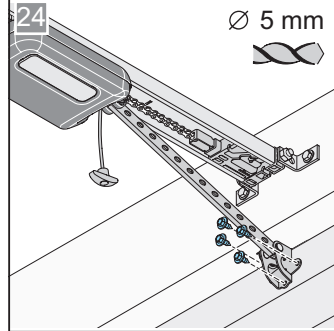
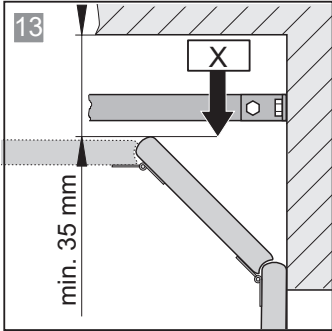
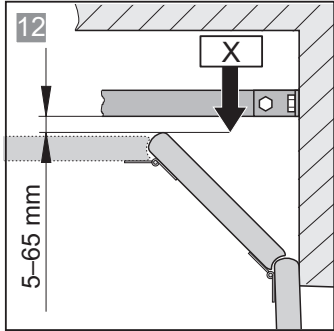
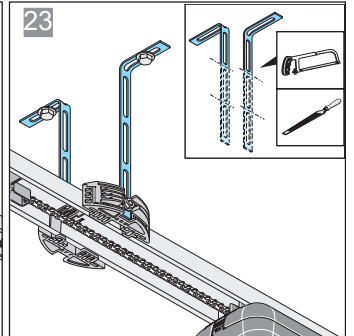
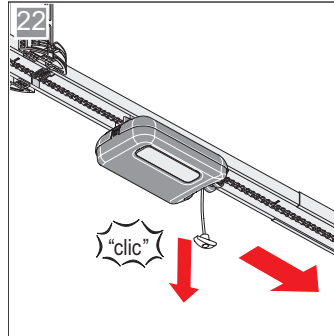
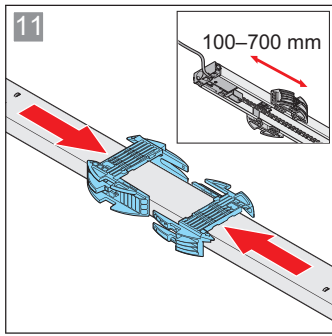
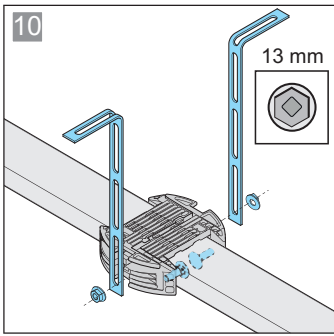


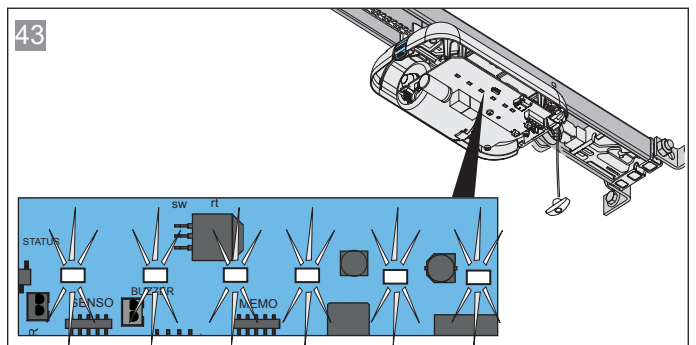
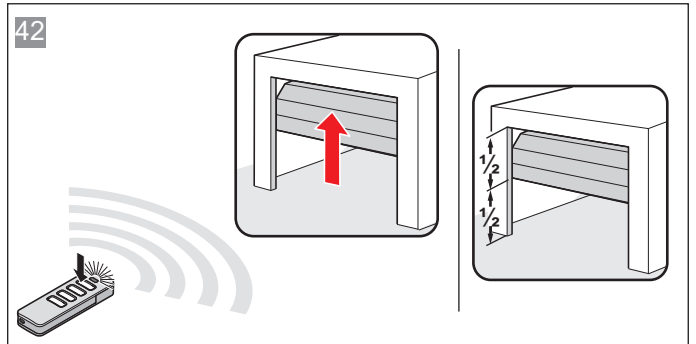
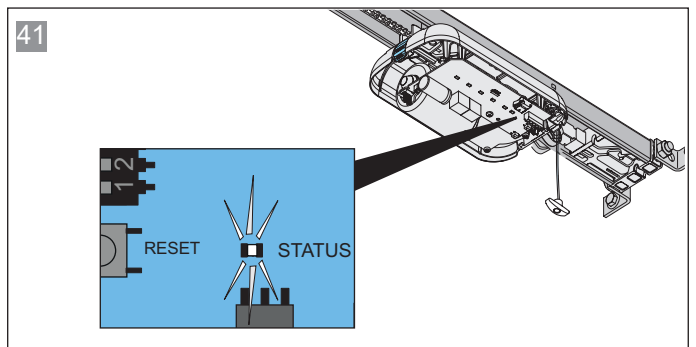
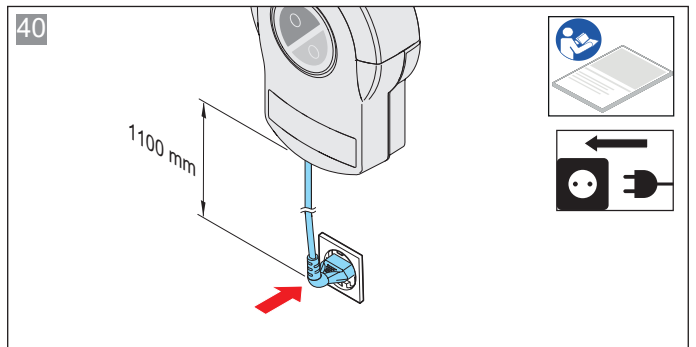
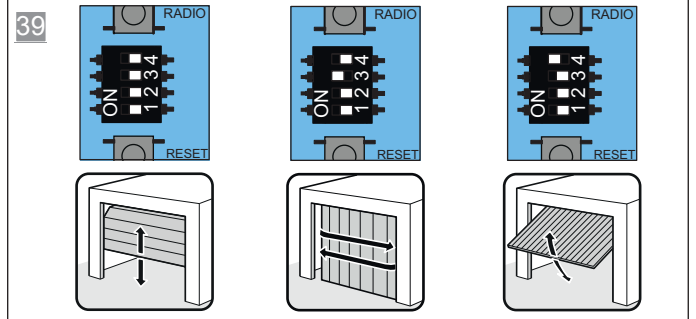
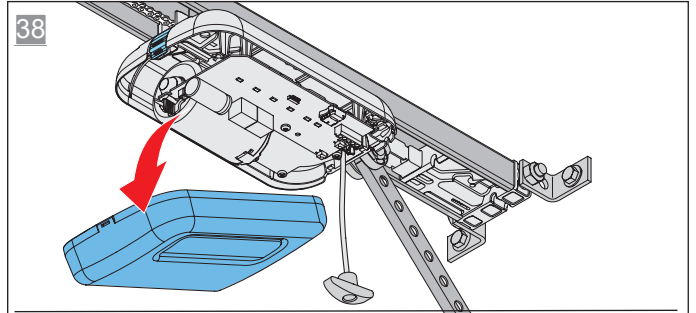
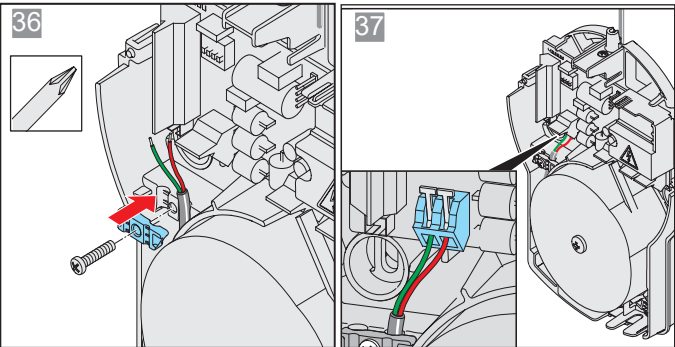
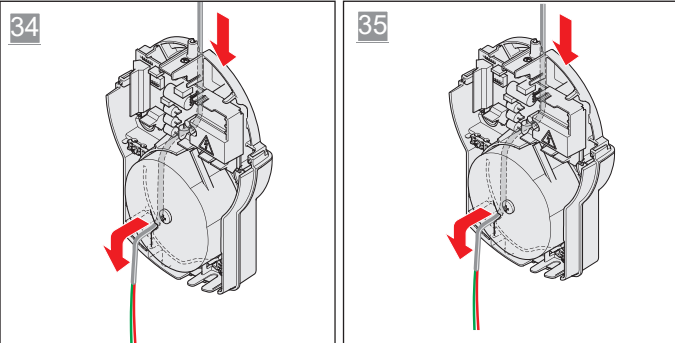
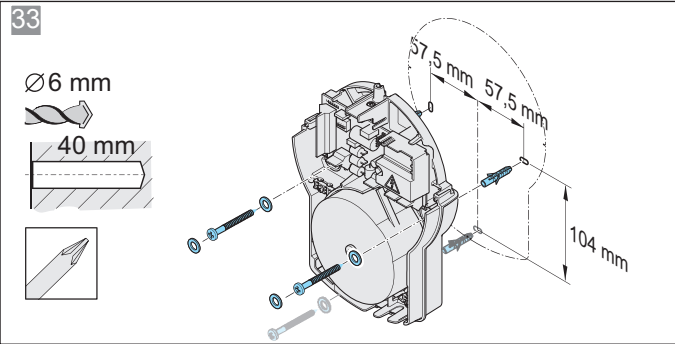
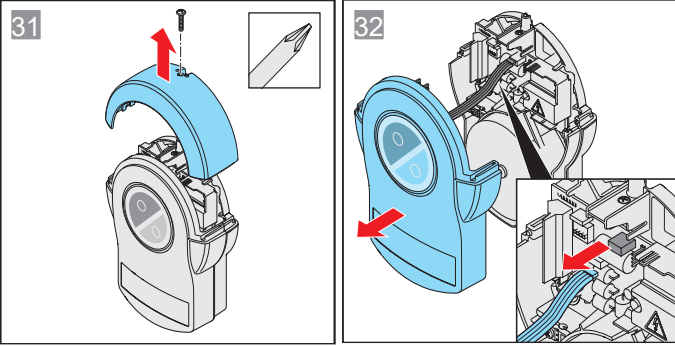
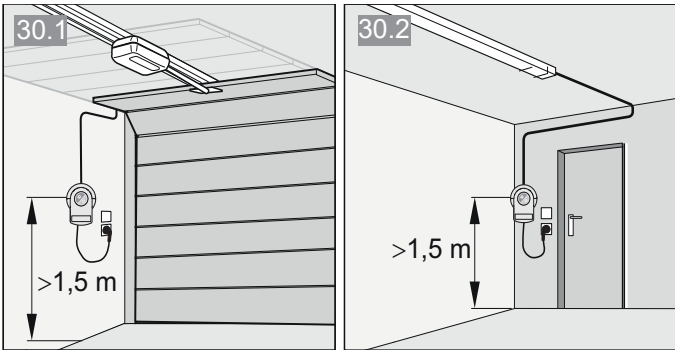
17. Hurtigveiledning for montasje

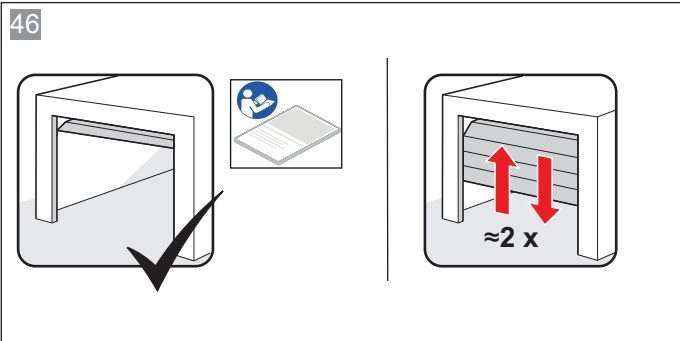
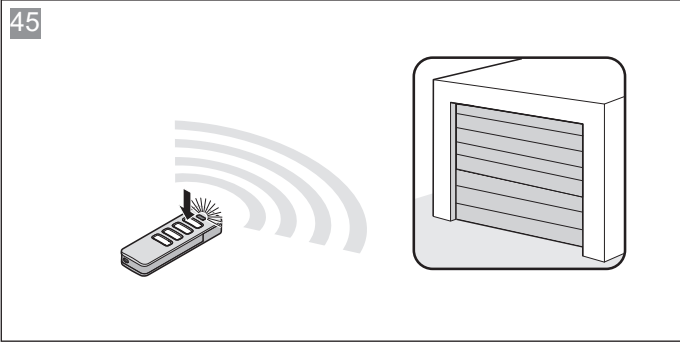
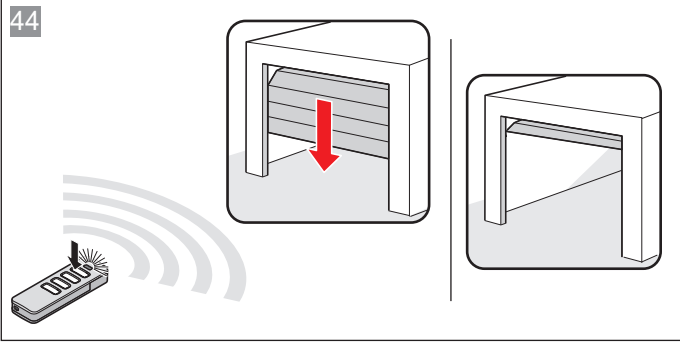
I den korte veiledningen vises monteringen av **variant A/B**.

Hurtigveiledningen erstatter ikke monterings- og bruksanvisningen. Les monterings- og bruksanvisningen oppmerksomt gjennom, og følg spesielt alle sikkerhetsanvisningene og advarslene. Da kan du montere produktet sikkert og optimalt.

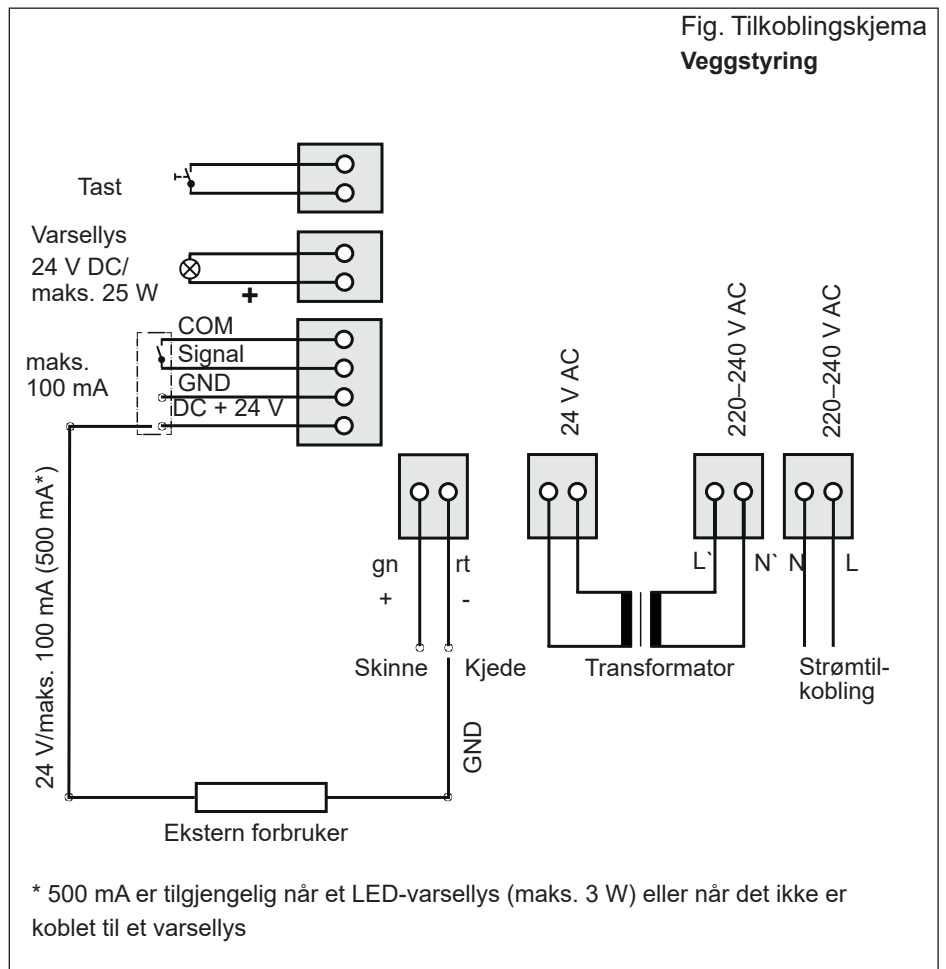
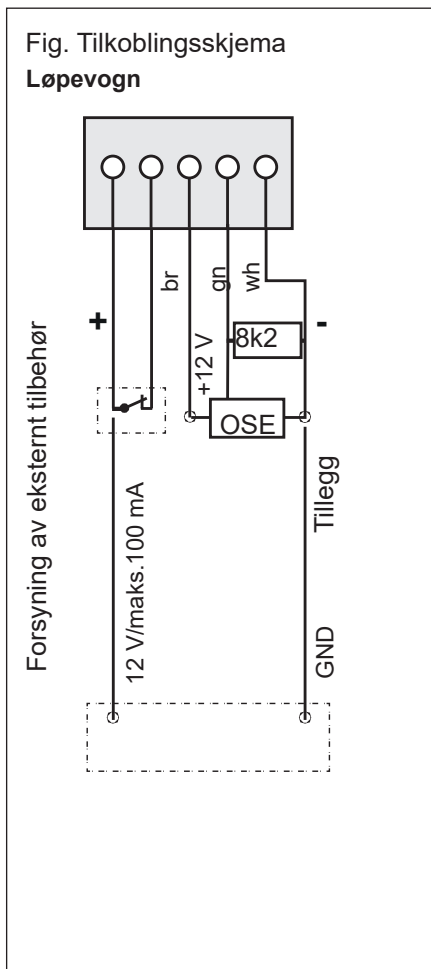




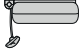

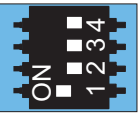
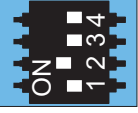
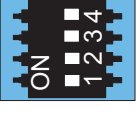
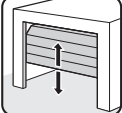
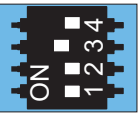

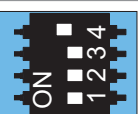
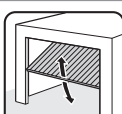




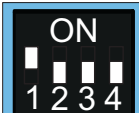


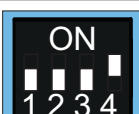


18. Tilkoblingsskjemaer og funksjoner til DIP-bryterne pro/pro+



- Ved tilkobling av ekstern forbruker må energisparemodusen deaktiveres for at spenningsforsyningen skal være garantert.
- Utførelsen kan variere alt etter type. Dermed kan f.eks. bruken av tilbehør være forskjellig.

	ON	OFF	
	• Automatisk lukking aktivert	• Automatisk lukking deaktivert	
	• Delåpning aktivert/ belysningsfunksjon deaktivert	• Delåpning deaktivert/ belysningsfunksjon aktivert	
	• Uten funksjon		
			
			

	ON	OFF	
	• Trykknapp/ ekstrakort Conex • Tast T1 for definert Port OPP • Tast 2 for definert Port IGJEN	• Trykknapp/ ekstrakort Conex • Tast T1, impulsfølge • Tast 2 belysningsfunksjon/ delåpning	
	• Relé (MUFU) lukker under portkjøringen og når porten ikke er lukket*	• Belysningsfunksjon	
	• Permanent forsyning av hele systemet aktivert	• Energisparemodus aktivert	
	• COM og Signal aktivert som tastingang (delåpning)	• COM og Signal aktivert som sikkerhetskontakt for fotocelle	

* Eks.: Porttilstandsindikator

SOMMER Antriebs- und Funktechnik GmbH

Hans-Böckler-Straße 21-27

D-73230 Kirchheim/Teck

Germany



+49 (0) 7021 8001-0



+49 (0) 7021 8001-100

info@sommer.eu

www.sommer.eu