

SV ÖVERSÄTTNING AV MONTERINGS- OCH BRUKSANVISNING I ORIGINAL

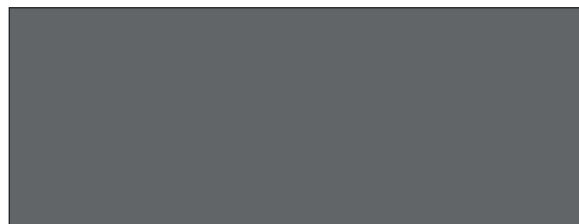
Garageportöppnare

S 9050 pro/S 9050 pro+

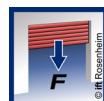
S 9060 pro/S 9060 pro+

S 9080 pro/S 9080 pro+

S 9110 pro/S 9110 pro+



Ladda ner den aktuella
bruksanvisningen:



Hej!

Tack för att du har valt en produkt från vårt företag

SOMMER Antriebs- und Funktechnik GmbH.

Denna produkt har utvecklats och tillverkats under stränga kvalitetskrav i enlighet med ISO 9001. Passion för produkten är för oss lika vägledande som våra kunders krav och behov. Vi har i synnerhet säkerheten och pålitligheten hos våra produkter i åtanke.

Läs noggrant igenom den här bruksanvisningen och beakta alla anvisningar. På det sättet kan du montera och använda produkten på ett säkert och optimalt sätt.

Om du har frågor, kontakta din återförsäljare eller din monteringsfirma.

Alla våra produkter riktar sig till personer av båda könen även om det inte framgår av språkbruket.

Garanti

Garantin motsvarar de lagstadgade bestämmelserna. Din auktoriserade återförsäljare är kontaktperson gällande garantiätaganden. Garantianspråk kan ställas endast i det land där automatiken är inköpt. Garantianspråk kan inte ställas på förbrukningsmaterial som t.ex. batterier, säkringar och lampor. Detta gäller även för slitdelar. Automatiken är konstruerad för en begränsad normal användning. Om den används oftare leder det till ökat slitage.

Kontaktuppgifter

Om du behöver kundtjänst, reservdelar eller tillbehör ber vi dig vända dig till din återförsäljare eller monteringsfirma.

Feedback gällande monterings- och bruksanvisningen

Vi har försökt att göra monterings- och bruksanvisningen så överskådlig som möjligt. Har du förslag för en bättre utformning eller tycker att det saknas uppgifter, skicka förslagen till oss på:



+49 (0) 7021 8001-403



doku@sommer.eu

Service

Vid behov av service, kontakta vår avgiftsbelagda service-hotline eller titta på vår webbplats:



+49 (0) 900 1800-150

• (0,14 Euro/minut från det tyska, fasta telefontätet; särskilda mobilsamtalspriser)

www.sommer.eu/de/kundendienst.html

Upphovs- och skyddsätter

Upphovsrätten till den här monterings- och bruksanvisningen tillhör tillverkaren. Ingen del av den här monterings- och bruksanvisningen får reproduceras eller omarbetas genom användning av elektroniska system, mångfaldigas eller spridas utan skriftlig tillåtelse från **SOMMER Antriebs- und Funktechnik GmbH**. Överträdelser mot ovan angivna regler leder till skadeersättningskrav. Alla märken som omnämns i den här anvisningen är egendom hos motsvarande tillverkare och erkänns härmed.

Innehållsförteckning

1. Om denna monterings- och bruksanvisning	4
1.1 Förvaring och vidarelämning av monterings- och bruksanvisningen	4
1.2 Viktigt om översättningar	4
1.3 Beskriven produkttyp	4
1.4 Målgrupper för monterings- och bruksanvisningen	4
1.5 Förklaring av symboler och anvisningar	4
1.6 Särskilda varningssymboler och påbudsmärken	5
1.7 Anvisningar till texten	5
1.8 Avsedd användning av automatiken	5
1.9 Användning av automatiken för annat än avsett ändamål	6
1.10 Personalens kvalifikationer	6
1.11 Information till ägaren	7
2. Allmänna säkerhetsanvisningar	8
2.1 Grundläggande säkerhetsanvisningar för driften	8
2.2 Extra säkerhetsanvisningar för radiofjärrstyrningen	9
2.3 Information om användning och trådlös fjärrstyrning	9
2.4 Förenklad försäkran om överensstämmelse för radioanläggningar	9
3. Funktions- och produktbeskrivning	10
3.1 Automatiken och dess funktionsprincip	10
3.2 Säkerhetsutrustning	10
3.3 Produktmärkning	11
3.4 Förklaringar till verktygssymbolerna	11
3.5 Leveransomfattning	12
3.6 Mått	13
3.7 Teknisk information	13
3.8 Översikt över anslutningsmöjligheter	14
3.9 Porttyper och tillbehör	14
4. Verktyg och skyddsutrustning	15
4.1 Nödvändiga verktyg och personlig skyddsutrustning	15
5. Inbyggnadsförsäkran	15
6. Montering	16
6.1 Viktiga anvisningar och information	16
6.2 Förbered monteringen	17
6.3 Montera drivsystemet	18
6.4 Montera drivsystemet enligt monteringsvariant A eller B	19
6.5 Montera drivsystemet enligt monteringsvariant C	21
6.6 Montera på porten	23
6.7 Montera väggstyrning	27
7. Ta bort och sätt fast täckåpor	29
7.1 Motorvagnens täckåpa	29
7.2 Väggstyrningens ljus- och täckåpa	30
8. Elanslutning	31
8.1 Anslutning till ett eluttag	31
9. Idrifttagning	32
9.1 Viktiga anvisningar och information	32

Innehållsförteckning

9.2	Genomföra automatisk idrifttagning	32	13.5	Energisparläge	56
9.3	Genomföra manuell idrifttagning	34	13.6	Vid strömavbrott	57
9.4	Hinder påträffat vid kraftprogrammeringskörningen	34	13.7	Nödfrikopplingens funktionssätt	57
9.5	Mekanisk efterjustering av ändlägena	35			
9.6	Montera anvisnings- och varningsskylt	36			
10.	Motorvagnens anslutningar och specialfunktioner	37	14.	Underhåll och skötsel	59
10.1	Motorvagnens kretskort	37	14.1	Viktiga anvisningar och information	59
10.2	Anslutningsmöjligheter på motorvagnen	38	14.2	Underhållsplan	60
10.3	Reducera LED-ljusstyrkan	39	14.3	Skötsel	60
10.4	Beskrivning av radiokanalerna	39	15.	Felavhjälpning	61
10.5	Programmera sändaren	39	15.1	Viktiga anvisningar och information	61
10.6	Information om Memo	40	15.2	Felavhjälpning	62
10.7	Avbryt programmeringsläget	40	15.3	Ordningsföljd för automatikens belysning vid normaldrift och vid störningar	63
10.8	Radera sändarknappen från radiokanalen	40	15.4	Översiktstabell gällande felavhjälpning	64
10.9	Radera sändare helt från mottagaren	40	15.5	Byte av motorvagnen	65
10.10	Radera radiokanal i mottagaren	40	16.	Urdrifttagning, förvaring och bortskaffande	66
10.11	Radera alla radiokanaler i mottagaren	41	16.1	Viktiga anvisningar och information	66
10.12	Programmering av ytterligare en fjärrkontroll via radioöverföring (HFL)	41	16.2	Urdrifttagning och demontering av automatiken	66
10.13	Genomför återställning	41	16.3	Förvaring	66
10.14	Inställning av DIP-brytarna på motorvagnen	42	16.4	Avfallshantering	67
10.15	Ställa in automatisk stängning – definiera grundvärden	42	17.	Snabbguide för montering	68
10.16	Ställ in öppethållningstiden manuellt	43	18.	Kopplingsschema och DIP-brytarna pro/pro+:s funktioner	72
10.17	Ställ in belysningsfunktionen	43			
10.18	Ställ in delöppning	44			
10.19	Radera delöppning	44			
10.20	Gångdörrsäkring	44			
10.21	Anslut säkerhetskontaktlisten	44			
10.22	Utgång 12 V	45			
10.23	SOMlink	45			
11.	Väggstyrningens anslutningar och specialfunktioner	46			
11.1	Väggstyrningens kretskort	46			
11.2	Anslutningsmöjligheter på väggstyrningen	47			
11.3	Inställning av DIP-brytarna på väggstyrningen	48			
11.4	Knappbeläggning för väggstyrningen	48			
11.5	Knapp 2 för delöppning	49			
11.6	Fotocell och karmfotocell	49			
11.7	Wallstation	50			
11.8	Conex	51			
11.9	Output OC	51			
11.10	Relay	51			
11.11	Montera/demontera batteri	51			
12.	Funktionskontroll/avslutande test	53			
12.1	Testa hinderavkänning	53			
12.2	Överlämning av portanläggningen	54			
13.	Drift	55			
13.1	Viktiga anvisningar och information	55			
13.2	Överlämning till ägaren	55			
13.3	Driftsätt för portrörelsen	56			
13.4	Test av hinderavkänningen	56			

1. Om denna monterings- och bruksanvisning

1.1 Förvaring och vidarelämnning av monterings- och bruksanvisningen

Läs noggrant igenom hela denna monterings- och bruksanvisning före montering, idrifttagning och drift samt inför demontering. Följ alla säkerhets- och varningsanvisningar.

Förvara den här monterings- och bruksanvisningen så att den alltid är lättillgänglig för alla användare på användningsplatsen. Om du behöver en ny monterings- och bruksanvisning kan den laddas ner hos **SOMMER** på följande adress:

www.sommer.eu

Vid överlåtelse eller vidareförsäljning av automatiken till tredje part ska följande dokument lämnas vidare till den nya ägaren:

- EG-försäkran om överensstämmelse
- Överlämningsprotokoll och kontrollbok
- Denna monterings- och bruksanvisning
- Intyg om regelbundet underhåll, kontroll och skötsel
- Dokumentation på ändringar och reparationer

1.2 Viktigt om översättningar

Originalen till denna monterings- och bruksanvisning har författats på tyska. För alla andra språk handlar det om översättning av den tyska versionen. Om du skannar in QR-koden kommer du till originalet av monterings- och bruksanvisningen.



<http://som4.me/orig-pro-plus-revg>

Fler språkvarianter finns på:

www.sommer.eu

1.3 Beskriven produkttyp

Automatiken är konstruerad enligt den senaste tekniken och gällande tekniska regler och omfattas av maskindirektivet 2006/42 EG.

Automatiken är utrustad med en radiomottagare. Valbara tillbehör beskrivs. Utförandet kan variera beroende på typ. Därför kan användningen av tillbehör variera.

1.4 Målgrupper för monterings- och bruksanvisningen

Monterings- och bruksanvisningen måste läsas och följas av alla som har tilldelats följande arbetsuppgifter eller som ska använda enheten:

- Avlastning och transport inom företag
- Uppackning och montering
- Idrifttagning
- Inställning
- Användning
- Underhåll, kontroller och skötsel
- Felavhjälpning och reparationer
- Demontering och bortskaffning

1.5 Förklaring av symboler och anvisningar

I denna monterings- och bruksanvisning används följande uppbyggnad av varningsmeddelanden.

Signalord



Typ av och källa till faran

Följder av faran

- ▶ Skydd mot/undvikande av faran

Farosymbol

Farosymbolen betecknar faran. Signalordet är kopplat till en farosymbol. Avhängigt av farans svårighetsgrad, sker en indelning i tre nivåer:

FARA VARNING OBSERVERA

Detta ger en indelning i tre olika riskinstruktioner.

FARA



Indikerar en omedelbar hotande fara som leder till allvarliga personskador eller dödsfall

Anger konsekvenser av faran för dig eller andra personer.

- ▶ Följ anvisningarna för skydd mot/undvikande av faran.

VARNING



Indikerar en möjlig fara som kan leda till dödsfall eller allvarliga personskador

Anger möjliga konsekvenser av faran för dig eller andra personer.

- ▶ Följ anvisningarna för skydd mot/undvikande av faran.

OBSERVERA



Anger en möjlig fara i en farlig situation.

Anger möjliga konsekvenser av faran för dig eller andra personer.

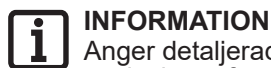
- ▶ Följ anvisningarna för skydd mot/undvikande av faran.

1. Om denna monterings- och bruksanvisning

För anvisningar och information används följande symboler:

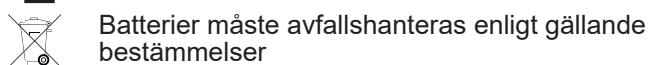
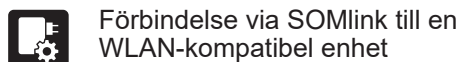
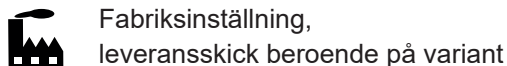
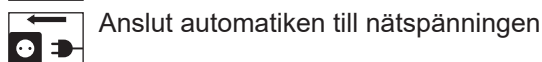
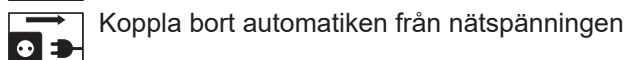


- Anger detaljerad information och användbara anvisningar för korrekt hantering av automatiken utan fara för personer.
Om detta inte beaktas, kan saksador eller störningar uppträda i automatiken eller med porten.



Anger detaljerad information och användbara anvisningar för optimal användning av produkten.

I bilderna och texten används ytterligare symboler.

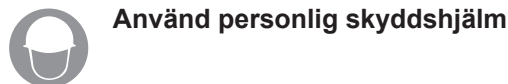


1.6 Särskilda varningssymboler och påbudsmärken

För att precisera riskkällorna används följande symboler tillsammans med ovannämnda faromärken och signalord. Beakta anvisningarna för skydd mot en hotande fara.



Följande påbudsmärken används för respektive handling. De beskrivna påbuden måste följas.



1.7 Anvisningar till texten

1. Anger handlingsinstruktioner

⇒ Står för resultatet av handlingsinstruktionen

Uppräkningar visas i form av punktlistor:

- Uppräkning 1
- Uppräkning 2

1, A **1** A En positionssiffra i bilden hänvisar till en siffra i texten

Viktiga textpartier i t.ex. handlingsinstruktionerna står i **fetstil**.

Hänvisningar till andra kapitel står **fetstilta** och inom **"citattecken"**.

1.8 Avsedd användning av automatiken

Automatiken är avsedd endast för att öppna och stänga portar. Annan användning eller användning därutöver betraktas som icke ändamålsenlig. För skador som uppstår genom icke ändamålsenlig användning tar tillverkaren inget ansvar. Ägaren bär själv hela risken. Garantin slutar därmed att gälla.

På automatiken får beskrivna ändringar göras endast med originaltillbehör från **SOMMER** och endast i beskriven omfattning. Ytterligare information om tillbehör finns på:



<https://downloads.sommer.eu/>

1. Om denna monterings- och bruksanvisning

Portar som automatiseras med denna automatik måste uppfylla de vid det aktuella tillfället gällande internationella och landsspecifika standarderna, direktiven och föreskrifterna. Till dessa räknas t.ex. EN 12604 och EN 13241-1.

Automatiken får endast användas:

- i kombination med de porttyper som anges i referenslistan, se:



<http://som4.me/cgdo>

- om EG-försäkran om överensstämmelse för portanläggningen är utfärdad
 - CE-märkningen och typskylten är uppsatt på portanläggningen
 - överlämningsprotokollet och kontrollboken är ifyllda
 - monterings- och bruksanvisningen till automatiken och porten finns till hands
 - under beaktande av denna monterings- och bruksanvisning
 - i tekniskt felfritt skick
 - säkerhets- och riskmedvetet av instruerade användare.
- När automatiken har monterats, ska den person som har ansvarat för detta utfärda en EG-försäkran om överensstämmelse för portanläggningen och fästa CE-märkningen samt en typskylt på portanläggningen i enlighet med maskindirektiv 2006/42/EG. Detta gäller även vid eftermontering på en manuellt manövrerad port. Dessutom måste ett överlämningsprotokoll och en kontrollbok vara ifyllda.
- För detta ändamål finns:
- EG-försäkran om överensstämmelse
 - Överlämningsprotokoll för automatiken



<http://som4.me/konform>

1.9 Användning av automatiken för annat än avsett ändamål

Annan användning eller användning utöver den som beskrivs i kapitel 1.8, betraktas som icke ändamålsenlig. Ägaren bär själv hela risken.

Garantin slutar att gälla vid:

- skador som uppstår genom annan användning och icke ändamålsenlig användning
- användning med defekta delar
- otillåtna ändringar på automatiken
- modifieringar och icke tillåtna programmeringar av automatiken och dess beståndsdelar

Porten får inte utgöra del av en brandskyddsanläggning, en utrymningsväg eller en nödutgång, vilka automatiskt stänger porten vid brand. Automatisk stängning förhindras genom monteringen av automatiken.

Beakta de lokala byggföreskrifterna.

Automatiken får inte monteras i:

- explosionsutsatta områden
- extremt salthaltig luft
- aggressiv atmosfär; till sådana räknas bl.a. klor

1.10 Personalens kvalifikationer

Utbildad yrkespersonal för montering, idrifttagning och demontering

Den här monterings- och bruksanvisningen måste läsas, förstås och följas av en **utbildad yrkesperson** som sedan är den som monterar eller underhåller automatiken.

Arbeten på elektroniken och strömförande delar får utföras endast av **utbildad elektriker** enligt EN 50110-1.

Montering, idrifttagning och demontering av automatiken får utföras endast av utbildad yrkespersonal. Med utbildad yrkespersonal menas personer som arbetar på uppdrag av monteringsfirman.

Yrkespersonalen måste ha kunskap om följande standarder:

- EN 13241-1 Portar – Produktstandard
- EN 12604 Portar – Mekaniska aspekter – Krav och provningsmetoder
- EN 12453: Säkerhet vid användning av maskindrivna portar 2017 (Plc)

Utbildad yrkespersonal ska efter avslutade arbeten:

- en EG-försäkran om överensstämmelse
- montera CE-märkningen och typskylten på portanläggningen

Instruera ägaren och överlämna dokumentation

Den utbildade yrkespersonalen måste instruera ägaren om:

- hur automatiken används och farorna med denna
- hur den manuella nödfrikopplingen fungerar
- regelbundet underhåll, kontroller och skötsel som ägaren kan utföra

1. Om denna monterings- och bruksanvisning

Den utbildade yrkespersonalen måste informera ägaren om vilka arbeten som bara utbildad yrkespersonal får utföra:

- Installation av tillbehör
- Inställningar
- Regelbundet underhåll, kontroller och skötsel förutom det som beskrivs i kapitel "**14. Underhåll och skötsel**" som ägaren kan utföra
- Felavhjälpning förutom den som beskrivs i kapitel "**15. Felavhjälpning**" som ägaren kan utföra.

1.11 Information till ägaren

Ägaren måste se till så att CE-märkningen och typskylten sätts upp på portanläggningen.

Följande underlag till portanläggningen måste överlämnas till ägaren:

- EG-försäkran om överensstämmelse
- Överlämningsprotokoll och kontrollbok
- Monterings- och bruksanvisningen till automatiken och porten

Ägaren ansvarar för:

- att monterings- och bruksanvisningen förvaras lättåtkomligt på användningsplatsen
- att automatiken används på ändamålsenligt sätt
- att automatiken är i felfritt skick
- alla användare instrueras om hur automatiken används, om faror och nödfrikoppling
- driften
- regelbundet underhåll, kontroller och skötsel förutom det som beskrivs i kapitel "**14. Underhåll och skötsel**" som bara utbildad yrkespersonal får utföra
- felavhjälpning, förutom det som beskrivs i kapitel "**15. Felavhjälpning**" som bara utbildad yrkespersonal får utföra

Automatiken får inte användas av personer med begränsad fysisk, sensorisk eller mental kapacitet eller personer med bristande erfarenhet och kunskap.

Undantag gäller om dessa personer har instruerats särskilt i användandet och har förstått innehållet i monterings- och bruksanvisningen.

Även om barnen är under uppsikt får de inte leka eller använda automatiken. Barn måste hållas borta från automatiken. Fjärrkontroll eller andra kommandogivare får inte hamna i barnhänder. Fjärrkontroller måste förvaras på ett säkert ställe för att förhindra obehörig användning.

Ägaren ser till att de olycksfallsförebyggande föreskrifterna och gällande standarder följs. Det tyska direktivet "Tekniska regler för arbetsplatser ASR A1.7" från den tyska arbetsplatskommittén (ASTA) gäller inom det industriella området. Riktlinjerna ska beaktas och följas. I andra länder ska ägaren följa de gällande, landsspecifika föreskrifterna.

2. Allmänna säkerhetsanvisningar

2.1 Grundläggande säkerhetsanvisningar för driften

Följ följande grundläggande säkerhetsanvisningar.

Risker när instruktioner inte beaktas!

När säkerhetsanvisningar inte följs, leder det till svåra skador eller dödsfall.

- ▶ Alla säkerhetsanvisningar ska följas.

Fara på grund av elektrisk ström!

Kontakt med spänningsförande delar medför farlig kroppsgenomströmning. Elektrisk stöt, brännskador eller dödsfall kan bli följden.

- ▶ Montering, kontroll och byte av elektriska komponenter får utföras endast av **utbildad elektriker**.
- ▶ Innan arbeten utförs på automatiken ska nätkontakten dras ut.
- ▶ Om ett batteri är anslutet ska det lossas från styrningen.
- ▶ Kontrollera att automatiken är utan spänning.
- ▶ Säkra automatiken mot återinkoppling.

Fara om automatiken används med felaktiga inställningar eller när den är i behov av reparation!

Om automatiken används trots felaktiga inställningar eller när den är i behov av reparation, kan det leda till svåra skador eller dödsfall.

- ▶ Automatiken får endast användas med de nödvändiga inställningarna och i felfritt skick.
- ▶ Störningar måste åtgärdas utan dröjsmål.

Risker med farliga ämnen!

Felaktig förvaring, användning eller avfallshantering av batterier och komponenter till automatiken utgör en hälsofara för människor och djur. Det leder till svåra skador eller dödsfall.

- ▶ Batterier måste förvaras oåtkomliga för barn och djur.
- ▶ Håll batterier borta från kemisk, mekanisk och termisk påverkan.
- ▶ Batterier får inte laddas upp igen.
- ▶ Automatikens komponenter och gamla batterier får inte kastas i hushållssoporna. Dessa måste avfallshanteras på korrekt sätt.

Risk för att personer blir instängda!

Personer kan bli instängda i garaget. Om en person inte kan ta sig ut, kan det leda till svåra skador eller dödsfall.

- ▶ Kontrollera varje månad **särskilt** ändläget för portstängning från insidan och nödfrikopplingens funktionssätt från utsidan.
- ▶ Störningar måste åtgärdas utan dröjsmål.

Fara på grund av in-/utstickande delar!

Inga delar får sticka ut över offentliga gångvägar eller gator. Detta gäller även under portrörelsen. Människor och djur kan skadas allvarligt.

- ▶ Gator eller offentliga gångvägar måste hållas fria från in-/utstickande delar.

Risk för nedfallande portdelar!

Vid aktivering av nödfrikopplingen kan det förekomma okontrollerade rörelser hos porten om

- Fjädrarna är för svaga eller är trasiga.
 - Porten inte är optimalt viktfordelad.
- Risk för nedfallande delar. Svåra skador eller dödsfall kan bli följden.
- ▶ Kontrollera portens viktfordelning med regelbundna mellanrum.
 - ▶ Observera portens rörelse när nödfrikopplingen aktiveras.
 - ▶ Håll avstånd till portens rörelseområde.

Risk för att dras in!

Människor och djur inom portens manövreringsområde kan fastna och dras med vid portens rörelser. Svåra skador eller dödsfall kan bli följden.

- ▶ Håll avstånd till portens rörelseområde.

Risk för kläm- och vridskador!

Om porten rör sig och människor och djur befinner sig inom rörelseområdet, kan det uppstå kläm- och vridskador mot mekaniska delar och stängningskanter.

- ▶ Använd endast automatiken när du har full uppsikt över porten.
- ▶ Alla riskområden måste hela tiden vara synliga när porten öppnas och stängs.
- ▶ Iaktta alltid porten när den rör sig.
- ▶ Håll personer och djur borta från portens rörelseområde.
- ▶ Ta aldrig på en port som är i rörelse eller på rörliga delar. Ta i synnerhet inte tag i skjutarmen när den rör sig.
- ▶ Ta inte i takupphängningen när motorvagnen passerar på skenan.
- ▶ Vänta med att köra igenom tills porten är helt öppen.
- ▶ Fjärrkontrollen måste förvaras på sådant sätt att oönskad användning, t.ex. av människor eller djur, inte kan ske.
- ▶ Stå inte under den öppnade porten.

Fara på grund av optisk strålning!

Genom att titta en längre stund in i en lysdiod på nära håll kan det uppstå optisk bländning. Synen kan begränsas starkt under en kort stund. Detta kan leda till svåra eller dödliga olyckor.

- ▶ Man ska inte titta direkt in i en lysdiod.

Skaderisk för ögonen!

I samband med borring kan ögon och händer skadas svårt av borrspån.

- ▶ Vid borrarbeten ska du använda dina personliga skyddsglasögon.

Skaderisk kring huvudpartiet

Vid stöt mot nedhängande föremål kan det uppkomma svåra skrap- och skärsår.

- ▶ Vid montering av nedhängande delar ska din personliga skyddshjälm användas.

Skaderisk för händerna!

Råa metalldelar kan, om sådana vidrörs eller greppas, förorsaka skrap- och skärsår.

- ▶ Vid arbeten såsom avgradning ska personliga skyddshandskar användas.

2. Allmänna säkerhetsanvisningar

2.2 Extra säkerhetsanvisningar för radiofjärrstyrningen

Följ följande grundläggande säkerhetsanvisningar.

Risk för kläm- och vridskador!

Om porten inte är synlig och radiofjärrstyrningen manövreras kan människor och djur klämmas och få skärskador av mekaniska delar och stängningskanter.

- ▶ I synnerhet måste alla riskområden hela tiden vara synliga när porten öppnas eller stängs med radiofjärrstyrningens manöverelement.
- ▶ laktta alltid porten när den rör sig.
- ▶ Håll personer och djur borta från portens rörelseområde.
- ▶ Ta aldrig på en port som är i rörelse eller på rörliga delar.
- ▶ Vänta med att köra igenom tills porten är helt öppen.
- ▶ Fjärrkontrollen måste förvaras på sådant sätt att oönskad användning, t.ex. av människor eller djur, inte kan ske.
- ▶ Stå inte under den öppnade porten.

2.3 Information om användning och trådlös fjärrstyrning

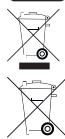
Ägaren av radioanläggningen har inget skydd mot störningar från andra fjärrradioanläggningar och enheter. Till sådana räknas t.ex. radioanläggningar som normalt används inom samma frekvensområde. Uppträder väsentliga störningar måste ägaren vända sig till ansvarig telekommunikationsstyrelse för radiostörningsmätteknik eller radiolokalisering.

OBS!

- Motorvagnen försörjs med skyddsklenspanning via kedjan och skenan. Användning av olja eller smörjmedel minskar ledningsförmågan kraftigt mellan kedja, skena och motorvagn. Störningar uppstår på grund av otillräcklig elektrisk kontakt. Kedja och skena är underhållsfria och får inte oljas eller smörjas.
- Föremål inom portens rörelseområde kan klämmas fast och skadas. Inga föremål får finnas inom portens rörelseområde.
- Om du inte har översikt över porten och radiofjärrstyrningen används, kan föremål inom portens rörelseområde klämmas fast och skadas. Inga föremål får finnas inom portens rörelseområde.
- För att undvika skador på miljön, avfallshandla respektive komponent enligt lokala och landsspecifika föreskrifter.



INFORMATION



- Alla automatikens komponenter och batterier som har tagits ur drift, får inte slängas bland hushållsavfallet. Avfallshandla uttjänta komponenter och batterier enligt gällande bestämmelser. Lokala och landsspecifika bestämmelser måste följas.

2.4 Förenklad försäkran om överensstämmelse för radioanläggningar

Härmed försäkras **SOMMER Antriebs- und Funktechnik GmbH** att radioanläggningen (pro och pro+) motsvarar direktiv 2014/53/EU. Den fullständiga texten för EG-försäkran om överensstämmelse för radiokommunikation finns på:



<http://som4.me/konform-funk>

3. Funktions- och produktbeskrivning

3.1 Automaten och dess funktionsprincip

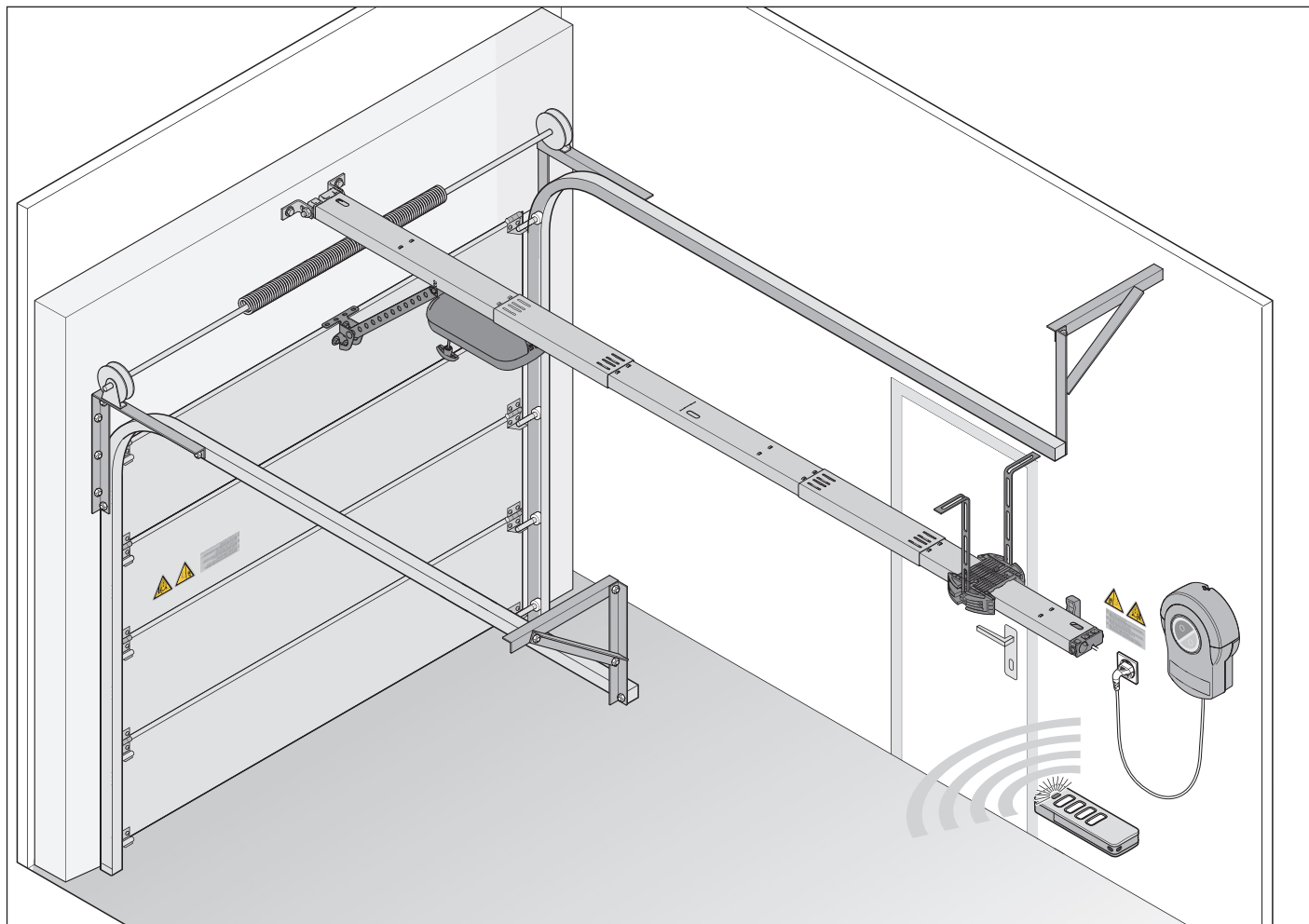


Bild: Exempel på portuppgbyggnad med automatik på en taksjutport

Med den eldrivna automatiken och det levererbara tillbehöret kan taksjutportar och andra porttyper öppnas och stängas. Styrningen av automatiken sker till exempel via en fjärrkontroll. Med väggstyrningens membranknappar kan porten öppnas och stängas. Skenan monteras i taket och på balken ovanför garageportsöppningen. Motorvagnen är ihopkopplad med porten via en skjutarm. På en fjädrande lagrad kedja rör sig motorvagnen längs en skena och öppnar eller stänger porten. Fjärrkontrollen kan sitta i en hållare i garaget eller i fordonet.

3.2 Säkerhetsutrustning

Automatiken stoppar och reverserar en bit när den stöter på ett hinder. På det sättet förhindras person- och sakskador. Beroende på inställningen öppnas porten helt eller delvis.

Vid strömavbrott kan porten öppnas med ett nödfrikopplingshandtag inifrån, via en bowdenvajer eller ett nödfrikopplingslås utifrån.

3. Funktions- och produktbeskrivning

3.3 Produktmärkning

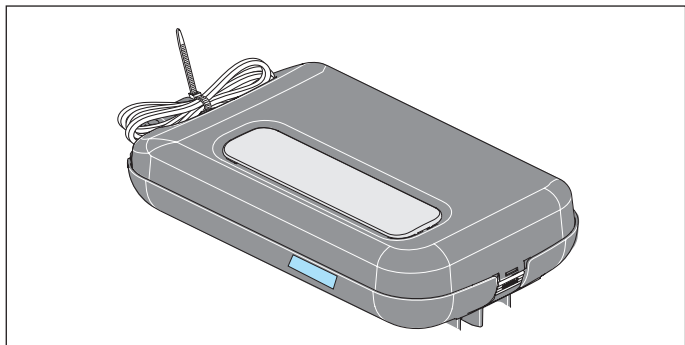


Bild: Motorvagn med typskylt och produktspecifikation

På typskylten finns:

- Typbeteckning
- Artikelnummer
- Tillverkningsdatum med månad och år
- Serienummer

Vid frågor eller i samband med beställning av service ska typbeteckning, tillverkningsdatum och serienummer uppges.

3.4 Förklaringar till verktygssymbolerna

Verktygssymboler

Dessa symboler anger vilka verktyg som krävs vid monteringen.



Krysspårskruvmejsel



Metallborr 5 mm



Stenborr 6/10 mm



U-nyckel 17 mm



Ringnyckel 13/17 mm

Övriga symboler



Borrdjup



Hörbart ihaknings- eller klickljud

3. Funktions- och produktbeskrivning

3.5 Leveransomfattning

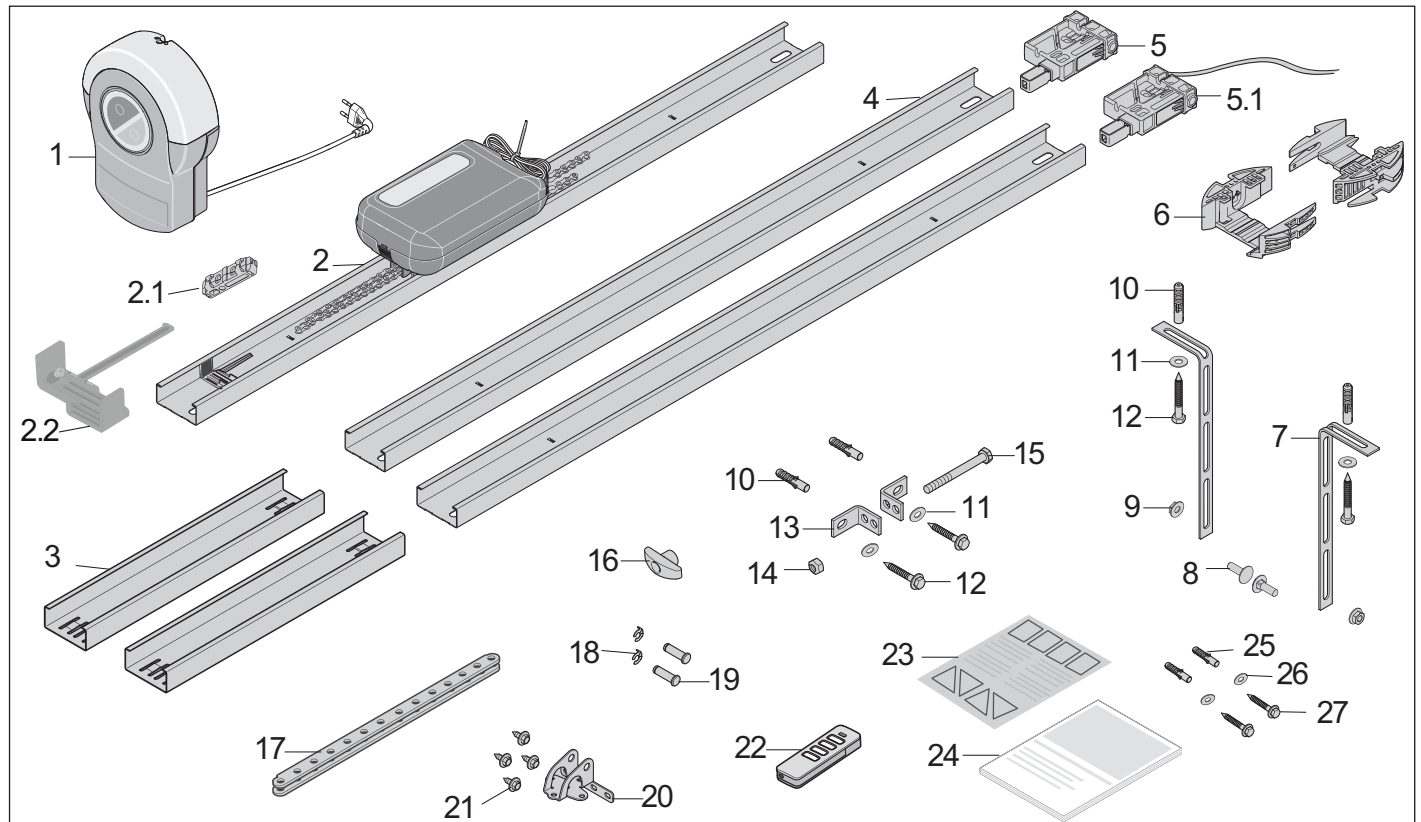


Bild: Leveransomfattning

- 1) Väggestyrning
- 2) Skena, **förmonterad med 1 x skjutomkopplare, kedja och motorvagn**
- 2.1) Isolator, **medföljer skenan**
- 2.2) Skjutomkopplare, **förmonterad på skenan**
- 3) Skarvdel, 2x
- 4) Skena, 2x
- 5) Inskjutningsdel, **förmonterad**
- 5.1) Inskjutningsdel, **förmonterad**, med styrledning, 2-trådig, ca 5 m
- 6) Takinfästning, 2-delad
- 7) Hålbånd, vinklat, 2x
- 8) Skruv M8 x 20 mm, 2x
- 9) Sexkantmutter självslåsande M8, 2x
- 10) Plugg S10, 4x
- 11) Bricka, 4x
- 12) Skruv 8 x 60 mm, 4x
- 13) Balkbeslagsvinkel, 2x
- 14) Sexkantmutter självslåsande M10
- 15) Skruv sexkantskalle M10 x 100 mm
- 16) Nödöppningshandtag
- 17) Skjutarm, rak
- 18) Bultsäkring 10 mm, 2x
- 19) Bult 10 x 34,5 mm, 2x
- 20) Portbeslag
- 21) Kombiplåtskruv, 4x
- 22) Fjärrkontroll, **förprogrammerad**, kanal 1 impulsföljd, med litiumbatteri CR 2032, 3 V
- 23) Informationsetikett för det inre garageområdet
- 24) Monterings- och bruksanvisning

Fästmaterial för väggestyrningen

- 25) Plugg S6, 2x
- 26) Bricka, 2x
- 27) Skruv \varnothing 4 x 50 mm, 2x

Försäkra dig vid upppackningen om att alla artiklar finns i förpackningen. Det faktiska leveransomfånget kan variera beroende på produktens utförande.

3. Funktions- och produktbeskrivning

3.6 Mått

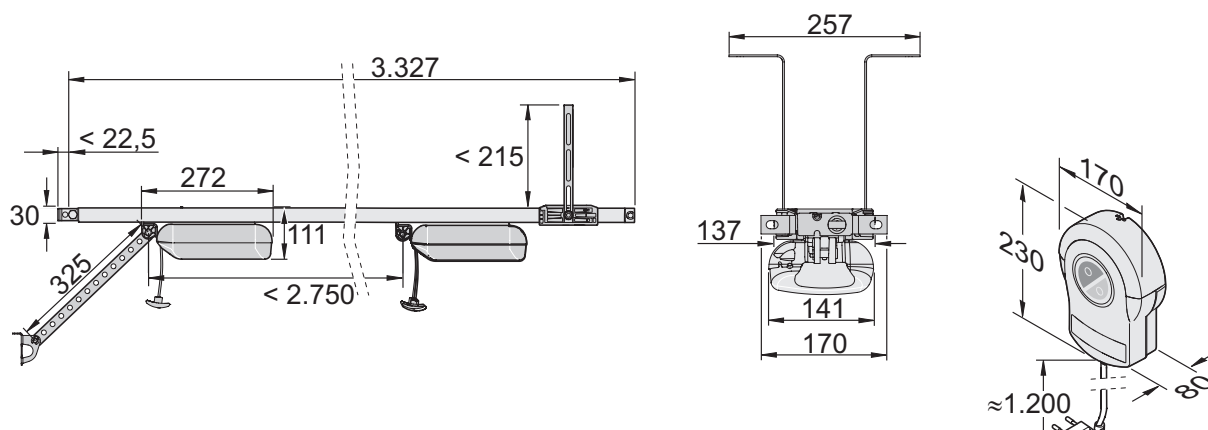


Bild: Mått (alla uppgifter i mm)

3.7 Teknisk information

	S 9050 pro/pro+	S 9060 pro/pro+	S 9080 pro/pro+	S 9110 pro/pro+	
Nominell spänning	AC 220–240 V				
Nominell frekvens	50/60 Hz				
Nominell drift	3 cykler eller 4 minuter				
Minnesplatser i radiomottagaren	40				
Drifttid	S3 = 40 %				
Drifttemperatur	-25°C till +65°C				
Emissionsvärde efter driftmiljö	<math>< 59</math> dB(A) – bara automatiken				
IP-kapslingsklass	IP21				
Skyddsklass	II				
Max. rörelselängd	2 750 mm				
Max. rörelselängd inkl. förlängning	3 800 mm (1x 1 096 mm)	4 900 mm (2x 1 096 mm)	6 000 mm (3x 1 096 mm)	7 100 mm (4x 1 096 mm)	
Max. hastighet*	180 mm/s	240 mm/s	210 mm/s	180 mm/s	
Max. drag- och tryckkraft	500 N	600 N	800 N	1 100 N	
Nominell dragkraft	150 N	180 N	240 N	330 N	
Max. strömförbrukning	0,8 A	0,8 A	0,9 A	0,9 A	
Nominell strömförbrukning**	0,7 A	0,8 A	0,8 A	0,8 A	
Max. effektförbrukning	195 W	205 W	185 W	175 W	
Nominell effektförbrukning**	130 W	150 W	170 W	165 W	
Effektförbrukning i energisparläget	<math>< 3</math> W pro/<math>< 1</math> W pro+				
Max. portvikt*	ca 80 kg	ca 120 kg	ca 160 kg	ca 200 kg	
Max. portbredd/ porthöjd***	Takskjutportar	3 000 mm/2 500 mm	4 500 mm/2 500 mm	6 000 mm/2 500 mm	8 000 mm/2 500 mm
	Utåtgående vipportar	3 000 mm/2 750 mm	4 500 mm/2 750 mm	6 000 mm/2 750 mm	8 000 mm/2 750 mm
	Inåtgående vipportar	3 000 mm/2 050 mm	4 500 mm/2 050 mm	6 000 mm/2 050 mm	8 000 mm/2 050 mm
	Slagportar	2 800 mm/2 300 mm	2 800 mm/2 500 mm	2 800 mm/2 750 mm	2 800 mm/3 000 mm
	Sidosektionsportar/ sidoportar	2 500 mm/ (3 000 mm)/ 2 300 mm	2 500 mm/ (4 500 mm)/ 2 500 mm	2 500 mm/ (5 750 mm)/ 2 750 mm	2 500 mm (6 850 mm)/ 3 000 mm
Max. parkeringsplatser	2	30	50	30	

* Beroende på porttyp och respektive driftvillkor

** Värdet utan extrabelysning, Lumi pro+

*** Riktvärde beroende på portkonstruktionen

3. Funktions- och produktbeskrivning

3.8 Översikt över anslutningsmöjligheter

Använd bara tillbehör från **SOMMER**. Beakta tillhörande anvisningar.

Tillbehören får endast monteras och installeras av utbildad yrkespersonal. Användningen av tillbehör kan variera beroende på typ.

Motorvagn	pro	pro+
LED	3	6
Lock		•
Memo		•
USART	•	•
Senso		•
Summer	•	•
Laser		•
Motion		•
OSE/8k2		•
Gångdörrkontakt	•	•
Utgång 12 V, 100 mA		•
Dip-brytare	4	4

Väggstyrning	pro	pro+
Batteri		•
Keypad (Conex-anslutning)	•	•
Relay/Output OC	•	•
Lumi ⁺	•	•
Impulsknapp	•	•
Knapp 2 (delöppning)		•
Varningsljus 24 V/25 W	•	•
2-/4-ledad fotocell	•	•
Utgång DC 24 V	•	•
Dip-brytare	•	4
Wallstation	•	•

Det finns även en SOMlink som extratillbehör. Ytterligare information om tillbehör finns på:



<https://downloads.sommer.eu/>

3.9 Porttyper och tillbehör

Porttyp	Tillbehör
 Utåtgående vipport	Inga tillbehör behövs
 Taksjutport med enkel skena	Sektionsportsbeslag med bockad skjutarm*
 Taksjutport med dubbel skena	Sektionsportsbeslag utan bockad skjutarm**
 Lamellrullport	Inga tillbehör behövs
 Inåtgående vipport	Kurvvarm*
 Slagport	Slagportsbeslag*
 Sidoport, sidosektionsport	Beslag till sidosektionsport**

* Tillbehör ingår inte i leveransomfånget

** Beroende på monteringsstyp kan även standardbeslaget användas. Specialbeslag ingår inte i leveransomfånget.

4. Verktyg och skyddsutrustning

4.1 Nödvändiga verktyg och personlig skyddsutrustning

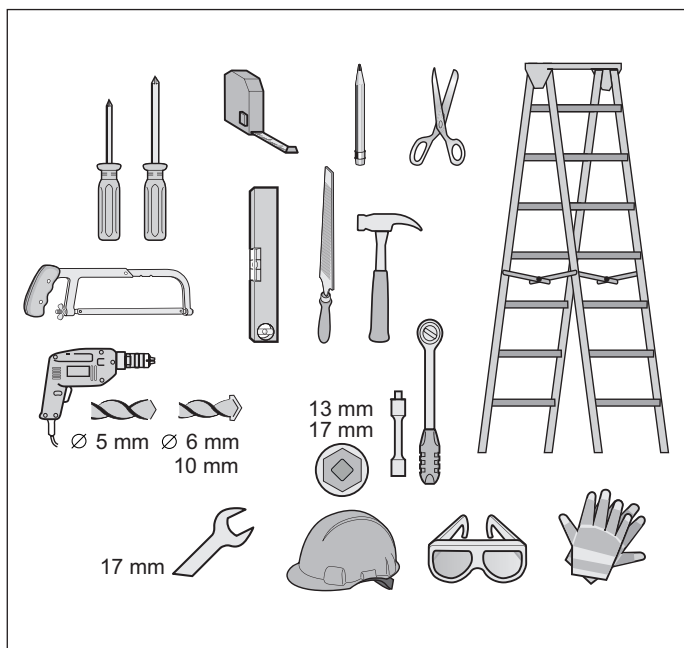


Bild: Rekommenderade verktyg och personlig skyddsutrustning för monteringsarbetet

För hopsättning och montering av automatiken krävs ovan avbildade verktyg. Lägg i ordning de nödvändiga verktygen för att säkerställa ett snabbt och säkert monteringsarbete.

Använd din personliga skyddsutrustning. Till den hör skyddsglasögon, skyddshandskar och en skyddshjälm.

5. Inbyggnadsförsäkran

Inbyggnadsförsäkran

för inbyggnad av ofullständig maskin enligt maskindirektivet 2006/42/EG, bilaga II del 1 B

SOMMER Antriebs- und Funktechnik GmbH

Hans-Böckler-Straße 21-27

D-73230 Kirchheim/Teck

Tyskland

försäkrar härmed att styrningarna

**S 9050 base; S 9060 base; S 9080 base; S 9110 base;
S 9050 base+ S 9060 base+; S 9080 base+; S 9110 base+;
S 9050 pro; S 9060 pro; S 9080 pro; S 9110 pro;
S 9050 pro+; S 9060 pro+; S 9080 pro+; S 9110 pro+**

har utvecklats, konstruerats och tillverkats i överensstämmelse med:

- maskindirektivet 2006/42/EG
- lågspänningsdirektivet 2014/35/EU
- direktivet för elektromagnetisk kompatibilitet 2014/30/EU
- RoHS-direktivet 2011/65/EU.

Följande standarder har använts:

- EN ISO 13849-1, Maskinsäkerhet – säkerhetsrelaterade delar av styrningar
PL "C" kat. 2
- Del 1: Allmänna konstruktionsprinciper
- EN 60335-1, Säkerhet för elektr. apparater/drivenheter för portar
- EN 61000-6-3 Elektromagnetisk kompatibilitet (EMC) – interferensemission
- EN 61000-6-2 Elektromagnetisk kompatibilitet (EMC) – interferensimmunitet
- EN 60335-2-95 Elektriska hushållsapparater och liknande bruksföremål – Säkerhet
- Del 2: Särskilda fordringar för drivanordningar till garageportar med vertikalrörelse för användning i hemmiljö
- EN 60335-2-103 Elektriska hushållsapparater och liknande bruksföremål – Säkerhet
- Del 2: Särskilda fordringar på drivanordningar för portar, dörrar och fönster

Följande krav i bilaga 1 till maskindirektivet 2006/42/EG efterlevs: 1.1.2, 1.1.3, 1.1.5, 1.2.1, 1.2.2, 1.2.3, 1.2.4, 1.2.5, 1.2.6, 1.3.1, 1.3.2, 1.3.4, 1.3.7, 1.5.1, 1.5.4, 1.5.6, 1.5.14, 1.6.1, 1.6.2, 1.6.3, 1.7.1, 1.7.3, 1.7.4

De särskilda tekniska underlagen har sammanställts enligt bilaga VII del B och skickas på begäran elektroniskt till myndigheterna.

Automatiken får endast användas:

- I kombination med de porttyper som anges i referenslistan, se certifieringar:
www.sommer.eu

Den ofullständiga maskinen är avsedd endast för inbyggnad i en portanläggning för att på det sättet bilda en fullständig maskin enligt definitionen i maskindirektivet 2006/42/EG. Portanläggningen får först tas i drift när det har fastställts att hela anläggningen motsvarar bestämmelserna i ovan angivna EG-direktiv.

Den person som har fullmakt att sammanställa den tekniska dokumentationen är den som undertecknar.

Kirchheim/Teck,
Tyskland,
2016-04-20



i.v.

Jochen Lude
Dokumentansvarig

6. Montering

6.1 Viktiga anvisningar och information

Beakta särskilt följande varningar, anvisningar och information för att kunna genomföra ett säkert monteringsarbete.

FARA



Risker när instruktioner inte beaktas!

Om varningarna inte beaktas leder det till allvarliga personskador eller dödsfall.

- ▶ Alla varningar måste beaktas.

VARNING



Fallrisk!

Instabila eller defekta stegar kan tippa omkull och leda till svåra olyckor eller olyckor med dödlig utgång.

- ▶ Använd endast en halksäker och stabil stege.
- ▶ Se till att stegen står stabilt.



Risk för att personer blir instängda!

Personer kan bli instängda i garaget. Om en person inte kan ta sig ut, kan det leda till svåra skador eller dödsfall.

- ▶ Kontrollera varje månad **särskilt** ändläget för portstängning från insidan och nödfrikopplingens funktionssätt från utsidan.
- ▶ Om det inte finns någon ytterligare ingång till garaget måste man installera ett frikopplingslås eller en bowdenvajer för upplåsning från utsidan. På så sätt kan man rädda personer som inte själva kan ta sig ut.



Fara på grund av in-/utstickande delar!

Portblad och andra delar får inte sticka ut över offentliga gångvägar eller gator. Detta gäller även under portrörelsen. Människor eller djur kan träffas, vilket kan leda till svåra skador eller dödsfall.

- ▶ Gator eller offentliga gångvägar måste hållas fria från in-/utstickande delar.



Risk för nedfallande portdelar!

Hos en port som inte är korrekt balanserad kan fjädrar plötsligt bryta sönder. När portdelar faller ner kan det leda till svåra skador eller dödsfall. Kontrollera:

- ▶ Portens stabilitet.
- ▶ När porten öppnas eller stängs att den inte buktar sig, vrider sig eller deformeras.
- ▶ Att porten löper lätt i skenorna.



Fara genom nedfallande tak- och väggdelar!

Automatiken kan inte anbringas på fackmässigt sätt om tak och väggar är instabila eller om olämpligt infästningsmaterial används. Människor och/eller djur kan träffas av nedfallande delar från väggen, taket eller automatiken. Svåra skador eller dödsfall kan bli följden.

- ▶ Takets och väggarnas stabilitet måste kontrolleras.
- ▶ Använd endast godkänt infästningsmaterial som är anpassat till underlaget.



Risk för att dras in!

Vid klädsel eller långt hår kan dras in i portdelar som är i rörelse. Svåra skador eller dödsfall kan bli följden.

- ▶ Håll avstånd till en port som förflyttar sig.
- ▶ Bär endast tätt åtsittande kläder.
- ▶ Använd hårnät för långt hår.



Risk för kläm- och vridskador!

Om porten rör sig och människor och djur befinner sig inom rörelseområdet, kan det uppstå kläm- och vridskador mot mekaniska delar och stängningskanter.

- ▶ Använd endast automatiken när du har full uppsikt över porten.
- ▶ Alla riskområden måste hela tiden vara synliga när porten öppnas och stängs.
- ▶ Iaktta alltid porten när den rör sig.
- ▶ Håll personer och djur borta från portens rörelseområde.
- ▶ Ta aldrig på en port som är i rörelse eller på rörliga delar. Ta i synnerhet inte tag i skjutarmen när den rör sig.
- ▶ Ta inte i takupphängningen när motorvagnen passerar på skenan.
- ▶ Vänta med att köra igenom tills porten är helt öppen.
- ▶ Stå inte under den öppnade porten.



Snubbel- och fallrisk!

Ej säkert placerade lösa delar, såsom förpackningar, automatikkomponenter och verktyg, kan leda till att någon snubblar eller faller.

- ▶ Håll monteringsområdet fritt från onödiga föremål.
- ▶ Ställ alla lösa delar på en säker plats så att ingen kan snubbla eller falla över delarna.
- ▶ Alla arbetsplatsbestämmelser måste följas.



Skaderisk för ögonen!

I samband med borring kan ögon och händer skadas svårt av borrarpan.



- ▶ Vid borrarbeten ska du använda dina personliga skyddsglasögon.

6. Montering



Skaderisk kring huvudpartiet!

Vid stöt mot nedhängande föremål kan det uppkomma svåra skrap- och skärsår.



► Vid montering av nedhängande delar ska din personliga skyddshjälm användas.



OBSERVERA



Skaderisk för händerna!

Råa metalleder kan, om sådana vidrörs eller greppas, förorsaka skrap- och skärsår.



► Vid arbeten såsom avgradning ska personliga skyddshandskar användas.

→ OBS!

- Om tak och väggar är instabila kan delar från tak och väggar eller från automatiken ramla ner. Föremål kan skadas.
Tak och väggar måste vara stabila.
- För att undvika skador på porten eller automatiken, ska endast tillåtet infästningsmaterial, som t.ex. angivna plugg eller skruvar, användas.
Infästningsmaterialet måste vara anpassat till materialet på väggar och i tak. Detta gäller i synnerhet för prefabricerade garage.

6.2 Förbered monteringen

Före monteringen måste man kontrollera att automatiken är lämplig för porten, se även kapitel "3.7 Teknisk information".

Avlägsnande av aktiveringsenheter



VARNING



Risk för att dras in!

Människor och djur kan fastna i öglor eller linor och dras med vid portrörelser. Svåra skador eller dödsfall kan bli följden.

► Avlägsna öglor och linor för mekanisk aktivering av porten.

Före monteringsarbetet måste följande avlägsnas:

- manuell låsanordning på porten
- alla linor och öglor som krävs för manuell manövrering av porten.

Gör mekanisk låsning funktionsoduglig

→ OBS!

- Om det finns lås eller andra spärrsystem på en mekanisk port kan dessa blockera automatiken. Det kan uppkomma störningar i eller skador på automatiken.
- Före monteringen av automatiken måste alla mekaniska spärrsystem sättas ur funktion.

Hos en port med automatik måste den mekaniska låsmekanismen demonteras på portsidan eller sättas ur funktion om denna inte är kompatibel med automatiken.

Kontrollera mekaniken och viktfordelningen



VARNING



Fara genom nedfallande portdelar eller portblad!

Vajrar, fjädersatser och andra beslag kan skadas och gå sönder. Portbladet kan falla ned. Människor och djur kan träffas av nedfallande portdelar eller portblad. Svåra skador eller dödsfall kan bli följden.

Före monteringen måste **utbildad yrkespersonal** kontrollera och vid behov anpassa följande:

- Vajrar, fjädersatser och andra beslag till porten.
- Portens viktfordelning.



VARNING



Risk för att dras in!

Vid en otillåtet hög kraftinställning kan människor och djur inom portens manövreringsområde fastna och dras med vid portens rörelser. Svåra skador eller dödsfall kan bli följden.

- Kraftinställningen är säkerhetsrelevant och måste utföras med yttersta noggrannhet av en **utbildad yrkesperson**.
- Kraftinställningen får endast kontrolleras eller justeras med yttersta noggrannhet.



OBS!

Om portens viktfordelning är felaktigt inställd kan automatiken skadas.

- Porten måste vara stabil
- Porten får inte bukta sig, vrida sig eller deformeras när den öppnas eller stängs
- Porten måste röra sig lätt i skenor

1. Kontrollera portens mekanik som t.ex. vajrar, fjädersatser och andra beslag.

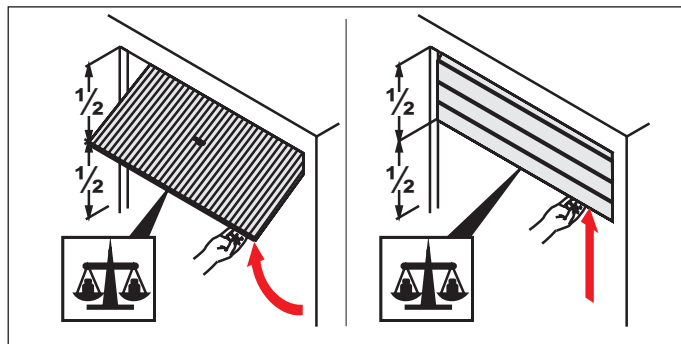


Bild 2

6. Montering

2. Öppna porten till hälften.

- ⇒ Porten ska kunna stå kvar i denna position.
- ⇒ Porten måste kunna manövreras lätt för hand och stå i jämvikt.

Om porten rör sig uppåt eller neråt utan yttre kraftpåverkan, måste portens viktfordelning justeras.

Nödfrikoppling

Hos ett garage utan separat ingång (t.ex. gångdörr) måste automatikens befintliga nödfrikoppling kunna manövreras från utsidan. En förbindelse mellan in- och utsidan måste då skapas till nödfrikopplingen. Detta kan ske via en bowdenvajer eller ett frikopplingslås.



INFORMATION

- Nödfrikopplingen måste vara lättmanövrerad i alla lägen.
- Upplåsning måste framför allt vara möjligt i läget Port STÄNGD.

6.3 Montera drivsystemet

Val av monteringsvariant

Leveransomfånget möjliggör följande monteringsvarianter. Kontrollera dina förhållanden och välj den monteringsvariant som passar bäst.

Monteringsituation A, B och C

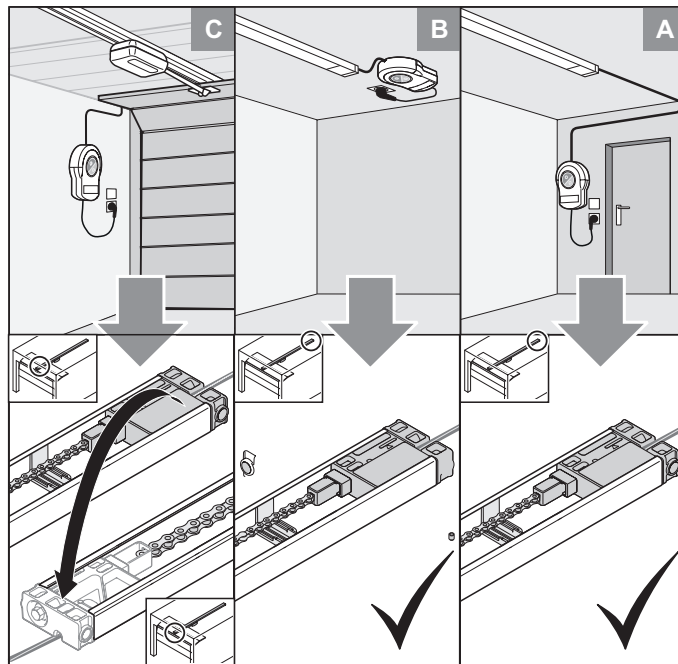


Bild: Monteringsvariant A, B och C

Monteringsvariant A

Välj denna variant om det finns en separat ingång till garaget. Väggestyrningen monteras i närheten av ett eluttag. Membranknapparna på väggestyrningen kan användas för att öppna porten när man kommer in i garaget, eller för att stänga porten när man lämnar garaget. Här dras styrledningen till bakänden på skenan, se kapitel "6.4 Montera drivsystemet enligt monteringsvariant A eller B".

Monteringsvariant B

Välj denna variant om en befintlig anordning ska bytas ut mot en ny och det redan finns ett eluttag i detta område eller om det finns ytterligare styrledningar som knappar eller fotoceller. Här monteras väggestyrningen i taket bakom motorskenan. Styrledningen till inskjutningsdelen dras även här till bakänden av skenan, se kapitel "6.4 Montera drivsystemet enligt monteringsvariant A eller B".

6. Montering

Monteringsvariant C

Välj denna variant om det finns ett eluttag i närheten av portöppningen som kan användas för väggstyrningen. Här dras styrledningen till framänden på skenan, se kapitel "6.4 Montera drivsystemet enligt monteringsvariant A eller B".

6.4 Montera drivsystemet enligt monteringsvariant A eller B

Automatiken får installeras först efter att nedanstående monteringskrav och -mått är uppfyllda.

→ **OBS!**

- Fastställ positionen för montering av automatiken på porten. Öppna och stäng porten manuellt flera gånger. Porten måste låta sig manövreras lätt. För garageportar för privat bruk gäller en manuell aktiveringskraft på 150 N, för industriellt bruk gäller 260 N. Värdet avser portens hela livslängd. Att beakta i detta sammanhang är det ändamålsenliga underhållet respektive kontrollerna av porten enligt porttillverkarens uppgifter.

i INFORMATION

- Kontrollera före monteringen att garaget är lämpligt för drifttemperaturen som anges på motorvagnen.

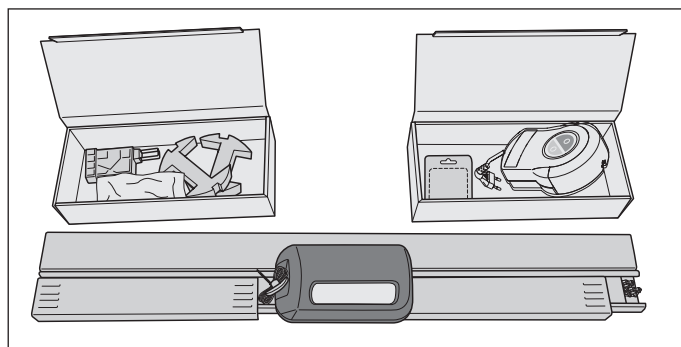


Bild 1

! OBSERVERA! Risk för handskador

Råa metalldelar kan, om sådana vidrörs eller greppas, förorsaka skrap- och skärsår.

- ▶ Vid arbeten med obehandlade metalldelar ska personliga skyddshandskar användas.

1. Öppna paketet.

Placera de i förpackningen befintliga kartongerna bredvid skenorna och öppna kartongerna. Kontrollera innehållet avseende angiven leveransomfattning, se kapitel "3.5 Leveransomfattning".

6. Montering

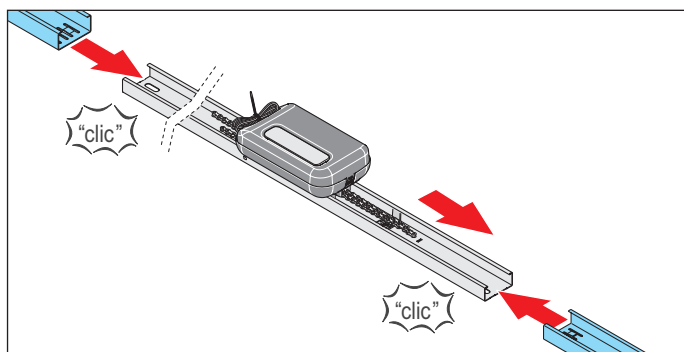


Bild 2

2. Lyft bort de två skarvdelarna vid sidan om motorvagnen och sätt fast dem på höger respektive vänster sida av skenan.

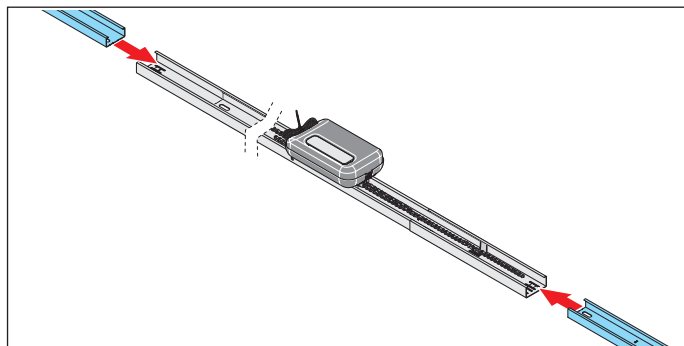


Bild 3

3. Trä en skena på respektive skarvdel.

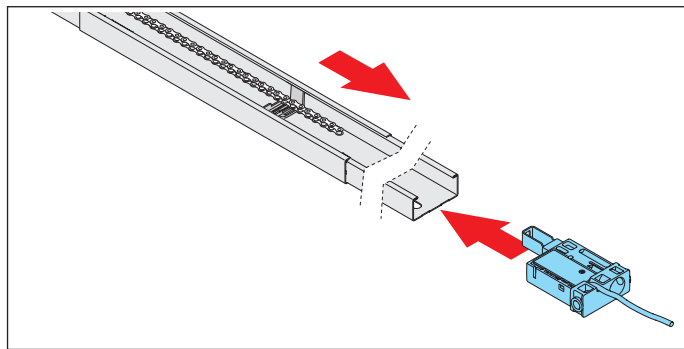


Bild 4

4. Sätt fast **inskjutningsdelen med styrledningen** i skenan bakom skjutomkopplaren. Dra kedjan över skjutomkopplaren.

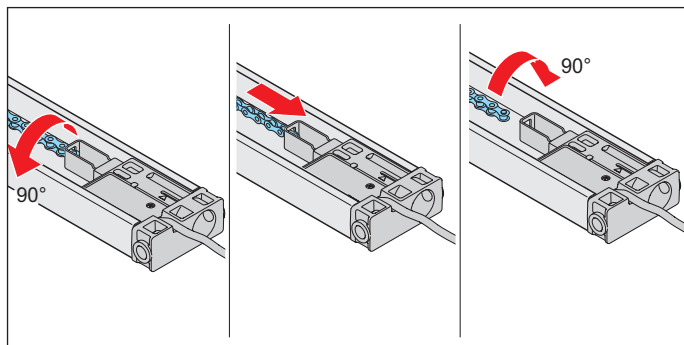


Bild 5

5. Vrid kedjan 90° och för in den i kedjefästet på **inskjutningsdelen med styrledningen**. Vrid tillbaka kedjan 90°.

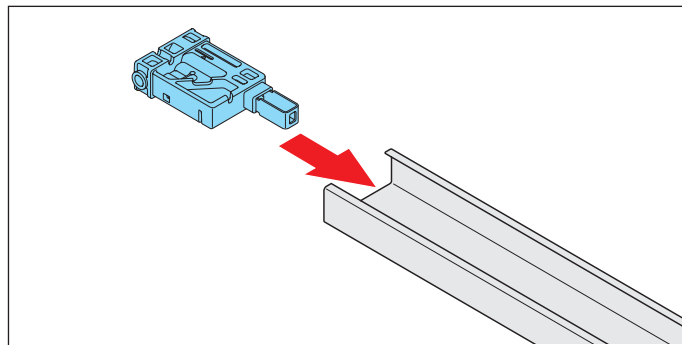


Bild 6

6. Sätt in inskjutningsdelen utan styrledning i skenans motsatta sida.

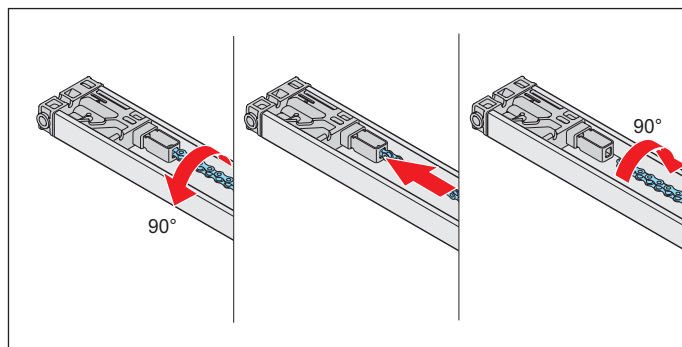


Bild 7

➔ **OBS!**

- För att förhindra skador på automatiken måste kedjan löpa parallellt mot skenan.

7. Vrid kedjan 90° och för in den i kedjefästet på **inskjutningsdelen utan styrledning**. Vrid tillbaka kedjan 90°. ➔ Hela kedjan är nu fastsatt.

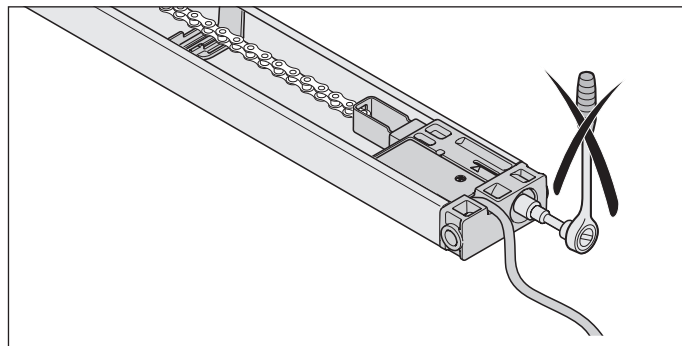


Bild: inskjutningsdel med styrledning

➔ **OBS!**

- Inskjutningsdelen med styrledning får inte spännas.

6. Montering

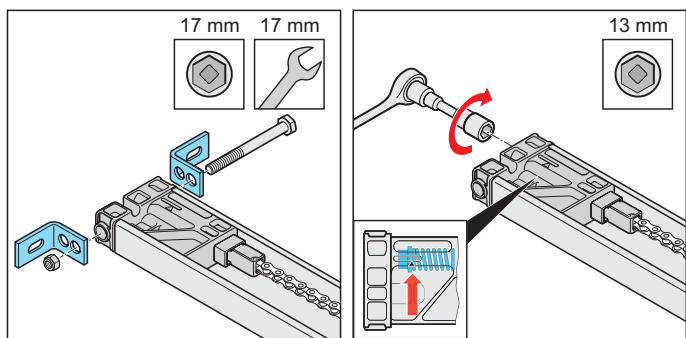


Bild 8

Bild 9

- Spänn kedjan fram till markeringen på **inskjutningsdelen utan styrledning**, se pilen i detaljvyn.
- Skruva fast de två balkvinklarna med skruv och mutter på **inskjutningsdelen utan styrledning**.

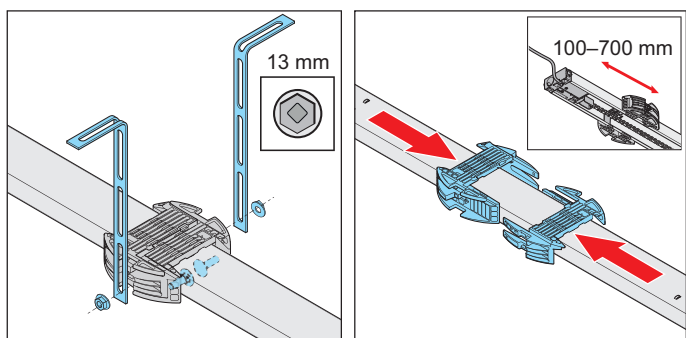


Bild 10

Bild 11

- Vänd på skenan för att montera takupphängningen. Mellan den bakre **inskjutningsdelen med styrledning** och takinfästningen ska det vara ett avstånd på ca 100–700 mm. Sätt dit takinfästningarna på skenan och skjut ihop dem.

OBS!

- Beroende på portkonstruktionen, monteringsituationen och monteringsätt ska man kontrollera om det behövs ytterligare en takupphängning.
- Skruva fast hålbänden till vänster och höger på takinfästningarna. Beakta för monteringen avståndet till taket eller balken.
⇒ Skenan är nu förberedd för det fortsatta monteringsarbetet.
- Fortsatt montering se kapitel "6.6 Montera på porten".

6.5 Montera drivsystemet enligt monteringsvariant C

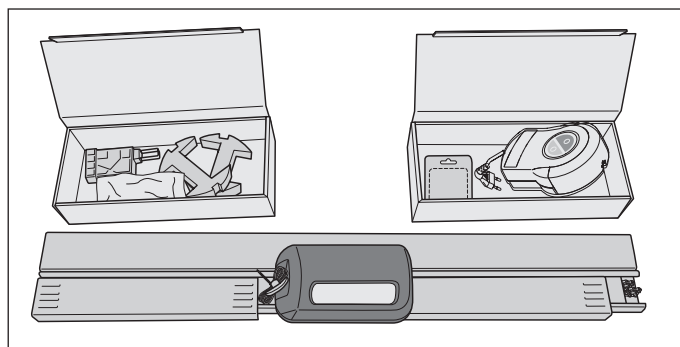


Bild 1

⚠ OBSERVERA! Risk för handskador

Råa metalldelar kan, om sådana vidrörs eller greppas, försäkra skrap- och skärsår.

- Vid arbeten med obehandlade metalldelar ska personliga skyddshandskar användas.

- Öppna paketet.
Placera de i förpackningen befintliga kartongerna bredvid skenorna och öppna kartongerna. Kontrollera innehållet avseende angiven leveransomfattning enligt denna monterings- och bruksanvisning, se kapitel "3.5 Leveransomfattning".

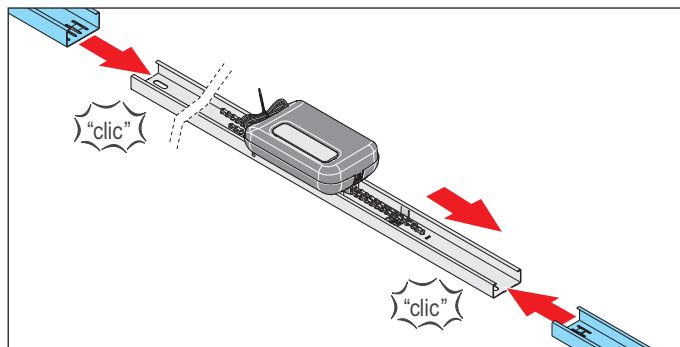


Bild 2

- Lyft bort de två skarvdelarna vid sidan om motorvagnen och sätt fast dem på höger respektive vänster sida av skenan.

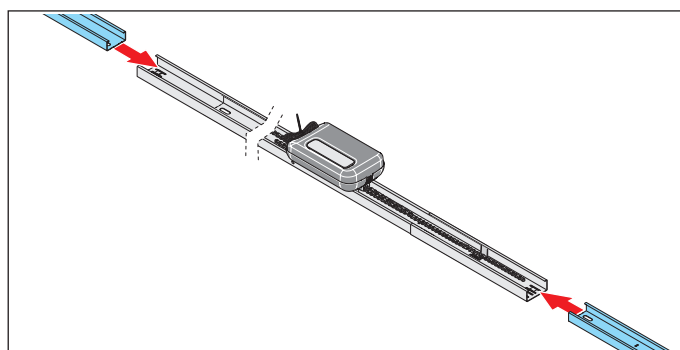


Bild 3

- Trä en skena på respektive skarvdel.

6. Montering

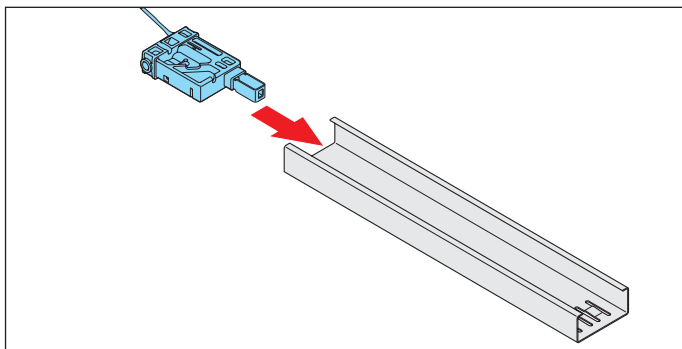


Bild 4

4. Sätt fast **inskjutningsdelen med styrledningen** i skenan bakom skjutomkopplaren.

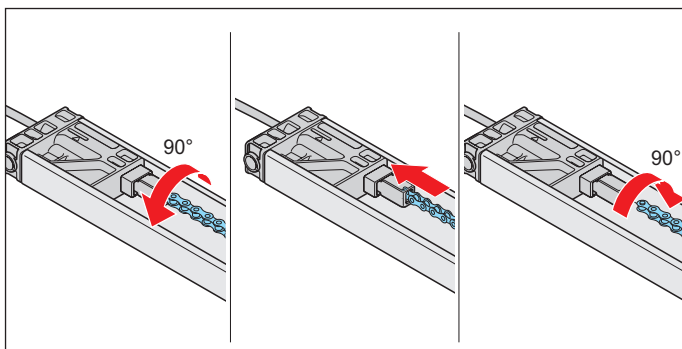


Bild 5

➔ **OBS!**

- För att förhindra skador på automatiken måste kedjan löpa parallellt mot skenan.

5. Vrid kedjan 90° och för in den i kedjefästet på **inskjutningsdelen med styrledningen**.
Vrid tillbaka kedjan 90°.

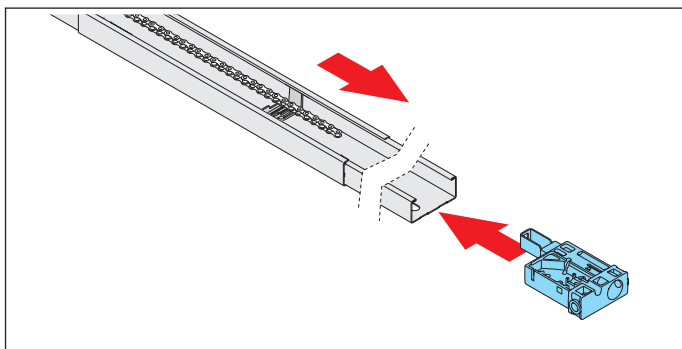


Bild 6

6. Sätt in **inskjutningsdelen utan styrledning** i skenans motsatta sida.
Dra änden på kedjan över skjutomkopplaren.

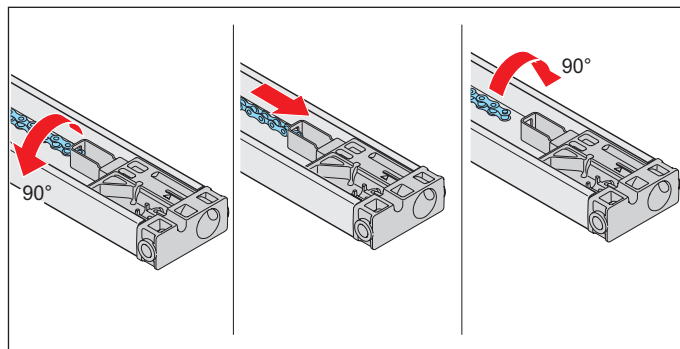


Bild 7

7. Vrid kedjan 90° och för in den i kedjefästet på **inskjutningsdelen med styrledningen**.

Vrid tillbaka kedjan 90°.

➔ Hela kedjan är nu fastsatt.

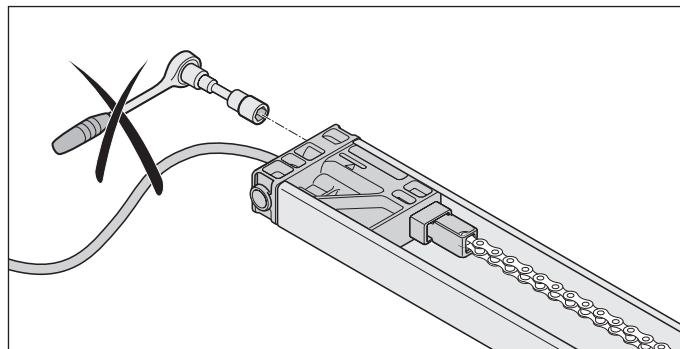


Bild: inskjutningsdel med styrledning

➔ **OBS!**

- Insjuttningen med styrledning får inte spännas.

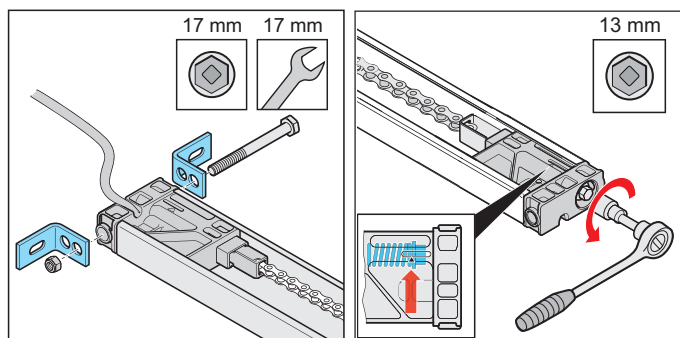


Bild 8

Bild 9

8. Spänn kedjan fram till markeringen på **inskjutningsdelen utan styrledning**, se pilen i detaljvyn.
9. Skruva fast de två balkvinklarna med skruv och mutter på **inskjutningsdelen med styrledning**.

6. Montering

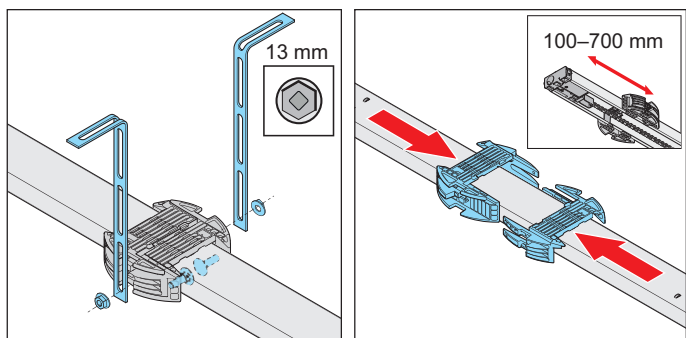


Bild 10

Bild 11

10. Vänd på skenan för att montera takupphängningen. Mellan den bakre **inskjutningsdelen utan styrledning** och takinfästningen ska det vara ett avstånd på ca 100–700 mm. Sätt dit takinfästningarna på skenan och skjut ihop dem.

OBS!

- Beroende på portkonstruktionen, monteringsituationen och monteringsätt ska man kontrollera om det behövs ytterligare en takupphängning.
11. Skruva fast hålbänden till vänster och höger på takinfästningarna. Beakta för monteringen avståndet till taket eller balken.
⇒ Skenan är nu förberedd för det fortsatta monteringsarbetet.
- Fortsatt montering se kapitel "6.6 Montera på porten".

6.6 Montera på porten

Eftersom monteringen på porten är i stort den samma för variant A, B och C beskrivs endast monteringen på porten för variant A och B.

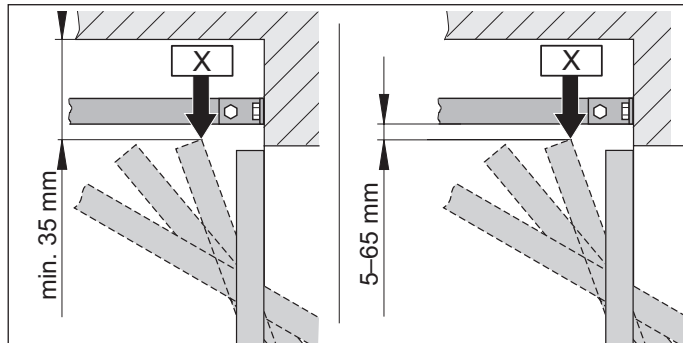


Bild 1.1: Portens högsta löppunkt för utåtgående och inåtgående vipport

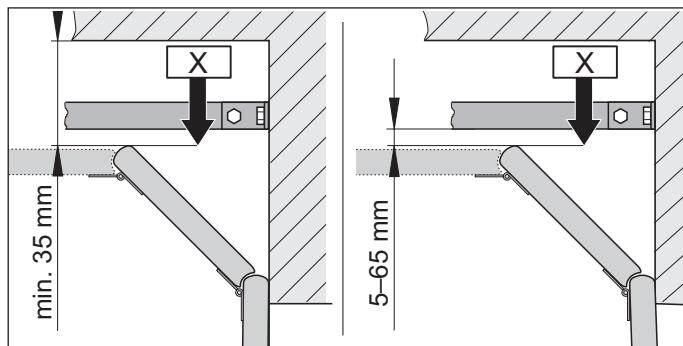


Bild 1.2: Portens högsta löppunkt för taksjutport



INFORMATION

- Avståndet blir mindre i förekommande fall när ett porthandtag monteras på portens mitt. Porten måste kunna löpa fritt.

1. Beräkna portens högsta löppunkt "X" beroende på porttyp:
Öppna porten och mät det minsta avståndet (min. 35 mm) mellan portens överkant och taket. Avståndet mellan "X" och underkanten på skenan måste vara minst 5 mm och max. 65 mm. Är avståndet mellan taket och skenans underkant större än 245 mm ska takinfästningarna förlängas med ytterligare hålbänd.

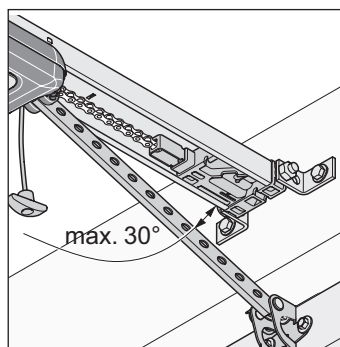


Bild 2

6. Montering

2. Skjutarmen får stå i en vinkel på max 30° när porten är stängd.

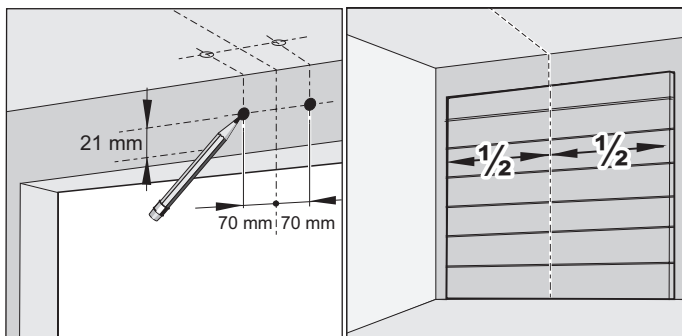


Bild 3

Bild 4

3. Stäng porten.
Välj om monteringen ska ske på balken eller i taket. Mät var portens mitt är framtill och gör en markering på porten och balken eller på taket.
4. Gör en markering 70 mm till höger respektive till vänster om portens mitt på samma höjd på balken eller i taket.

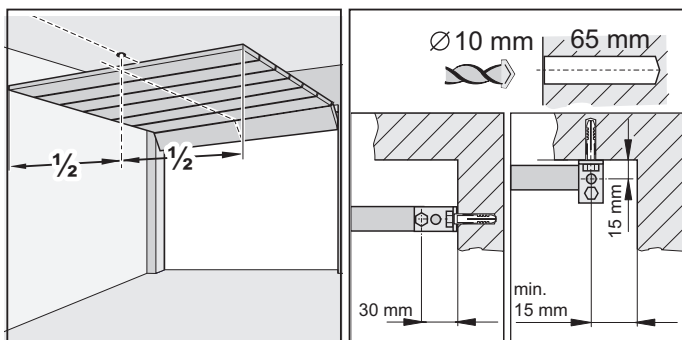


Bild 5

Bild 6

→ OBS!

- Täck över automatiken vid borring så att inte smuts kommer in i automatiken och skadar den.

i INFORMATION

- Vid takmontering ska du om möjligt använda borrhål med ett inbördes avstånd på 15 mm. Detta ger en lägre tippning för fästvinklarna.
 - Hänsyn måste tas till takets och väggens tjocklek i förhållande till borrhjupet; detta gäller i synnerhet prefabricerade garage. Vid behov måste borrhjupet minskas.
 - Använd endast godkänt infästningsmaterial som är anpassat till underlaget.
5. Borra två hål i taket eller i balken (Ø 10 x 65 mm djupa).
6. Öppna porten.
Överför markeringen från portens mitt till taket baktill.

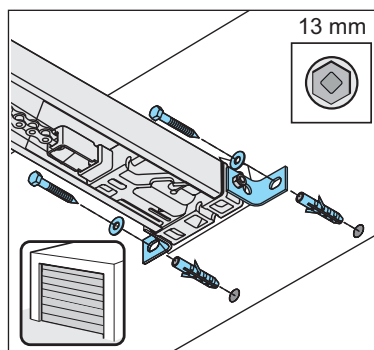


Bild 7

7. Stäng porten.

Sätt in pluggarna i balken eller i taket. Lyft upp skenan framtill.

Skruva fast balkbeslaget framtill, med två skruvar och brickorna, på balken eller i taket. Dra fast skruvarna.

⇒ Skenan sitter nu ihop med balken eller taket.

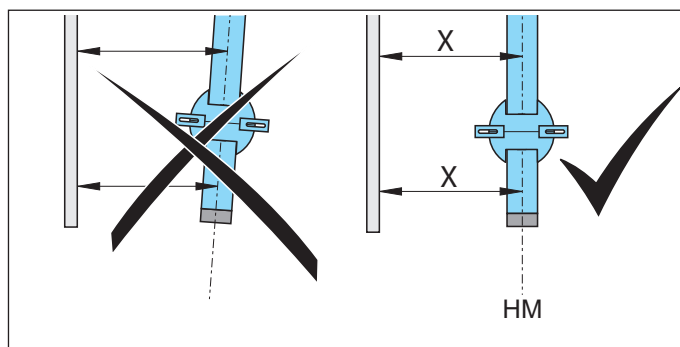


Bild 8

→ OBS!

- För att förhindra skador på automatiken och skenor, måste automatiken alltid monteras parallellt mot portens skenor.

8. Rikta automatiken parallellt mot portens motorskenor.

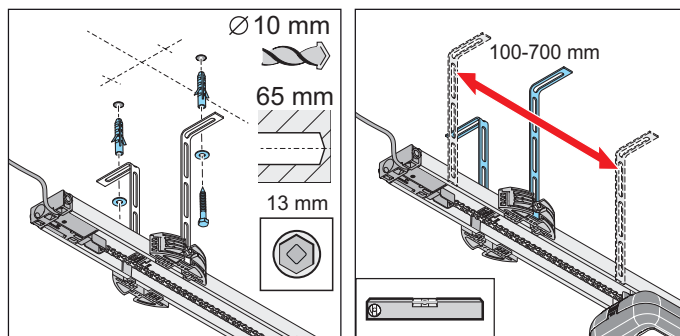


Bild 9

Bild 10

9. Rikta skenan parallellt mot portens mitt baktill.
Rikta in takupphängningen.
Mellan den bakre inskjutningsdelen och takinfästningen ska det vara ett avstånd på ca 100–700 mm.
Takupphängningen ska monteras i detta område.
Kontrollera vid behov skenans riktning med ett vattenpass.

6. Montering

10. Markera på taket var hål ska borras för takinfästningarna.
Borra två hål (Ø 10 x 65 mm djupa).
Sätt in pluggarna.
Sätt an två skruvar med tillhörande brickor mot taket och skruva fast dem tillsammans med hålbanden i taket. Dra fast skruvarna.
⇒ Skenan sitter nu ihop med taket.

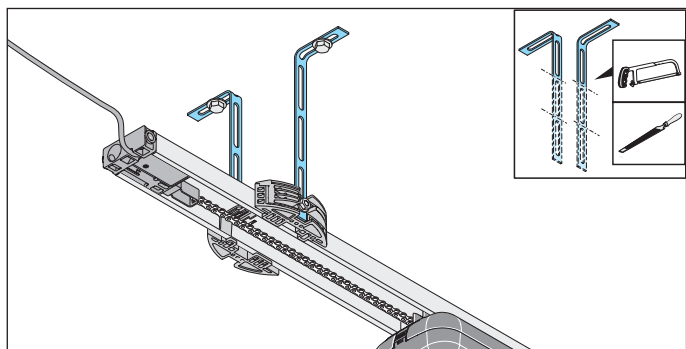


Bild 11

⚠ OBSERVERA! Risk för handskador

Råa metalldelar kan, om sådana vidrörs eller greppas, förorsaka skrap- och skärsår.

- ▶ För att undvika skador, ska utskjutande hålbands sågas av och avgradas.
- ▶ Använd dina personliga skyddshandskar vid avgradningsarbeten.

11. Utskjutande hålbands måste kapas.

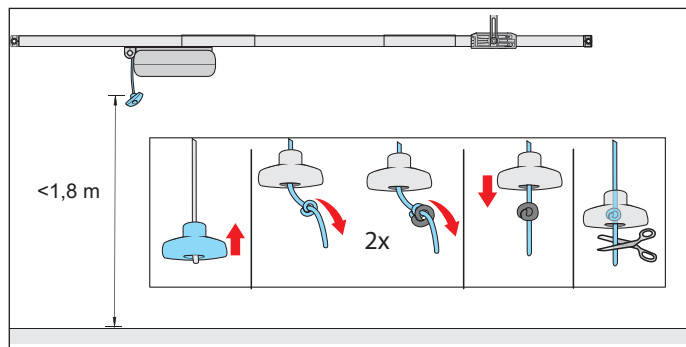


Bild 12

⚠ VARNING! Risk för att dras in

Människor och djur kan fastna i en ögla i nödöppningsvajern och porten kan öppnas av misstag. Svåra skador eller dödsfall kan bli följden.

- ▶ Bifogat nödöppningshandtag ska användas.

➔ OBS!

- Nödfrkopplingshandtaget kan ge skador, t.ex. skrapmärken på fordonet. Avståndet mellan garagegolvet och nödöppningsvajern ska vara mindre än 1,8 m. Nödöppningshandtaget måste finnas på ett avstånd av minst 50 mm i förhållande till rörliga och fasta föremål längs hela rörelselängden.

12. Sätt fast nödfrkopplingshandtaget:
Dra vajern genom nödfrkopplingshandtaget.
Knyt en dubbelknut på vajern på lämpligt ställe.
Dra nödfrkopplingshandtaget över dubbelknuten.
Vid behov, korta av vajern eller förläng den med lämpligt material.

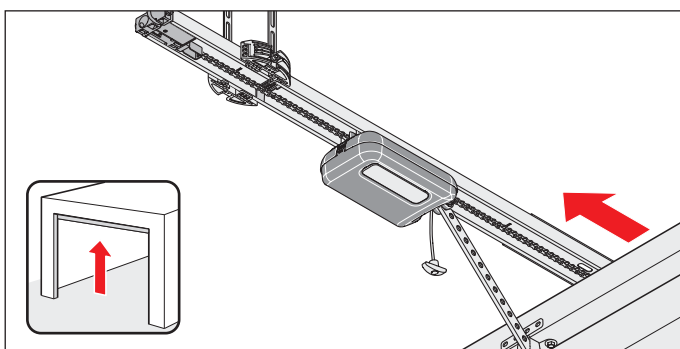


Bild 13

13. Dra en gång i nödöppningsvajern, därmed är motorvagnen upplåst.
Skjut motorvagnen framåt mot porten.

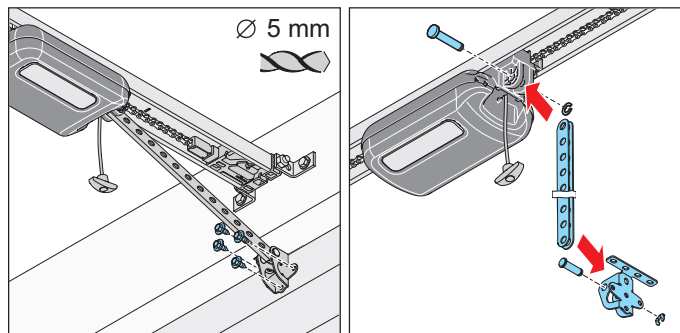


Bild 14

Bild 15

⚠ VARNING! Skaderisk kring huvudpartiet

Vid stöt mot nedhängande föremål kan det uppkomma svåra skrap- och skärsår.

- ▶ Vid montering av nedhängande delar ska din personliga skyddshjälm användas.

14. Stick in skjutarmen i portbeslaget. För in bulten och trä över bultsåkningen.
Stick in skjutarmen framtill i motorvagnen. För in bulten och trä över bultsåkningen.

6. Montering

15. Rikta in portbeslaget mot portens mitt.
Gör markeringar för borrhålen och borra hålen (Ø 5 mm). Fäst portbeslaget med sexkantskruvarna på porten.
⇒ Skjutarmen är nu monterad på motorvagnen och porten.

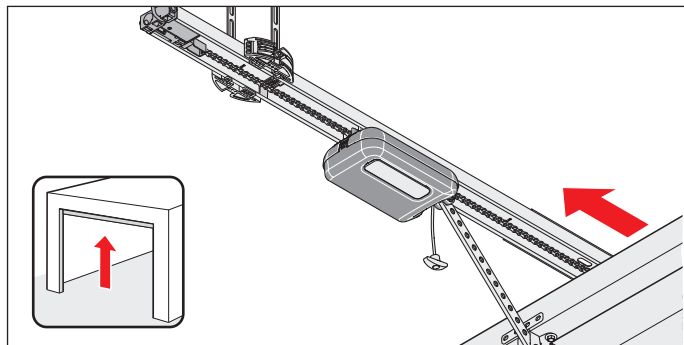


Bild 16

➔ OBS!

- Porten får inte skrapa mot automatiken eller skenor. Automatiken eller skenor kan skadas. Automatik måste förskjutas.
16. Öppna porten för hand helt och hållet.
Om porten skrapar mot automatiken eller skenor måste automatiken förskjutas.
⇒ Skjutomkopplaren följer automatiskt med motorvagnen.

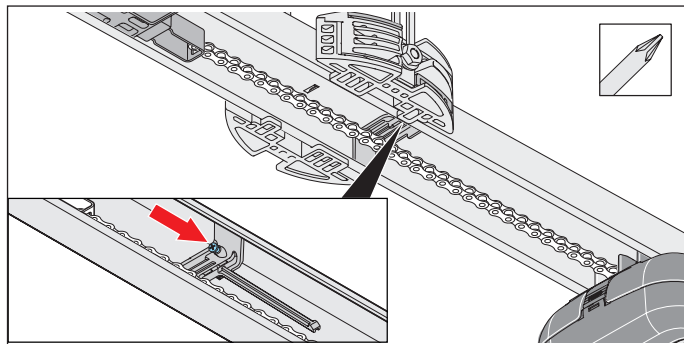


Bild 17

➔ OBS!

- Skjut inte porten fullständigt mot det mekaniska anslaget. Annars drar automatiken porten mot det mekaniska anslaget. Porten spänns då och skador kan inträffa. Ett avstånd på ca 30 mm ska hållas.

i INFORMATION

- Skjutomkopplaren kan även skjutas in under kedjan och skruvas in i skenan i efterhand. Skruva sedan fast skjutomkopplaren i skenan i motsvarande läge.
17. Dra med en krysspårmejsel fast skruven på skjutomkopplaren utan att det sker en positionsändring.

- Kontrollera ändläget för portöppning:
Öppna sedan porten helt. Motorvagnen kör i riktningen portöppning upp på skjutomkopplaren tills det hörs ett "klick".
⇒ Ändläget för portöppning är nu inställt.

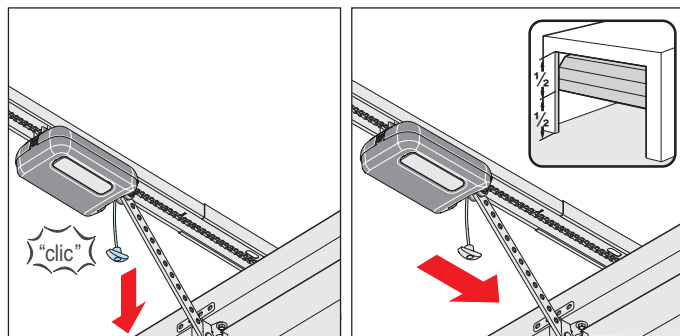


Bild 18

Bild 19

18. Ställ porten i ett mellanläge.
⇒ Motorvagnen följer med.
19. Dra i nödöppningsvajern.
⇒ **Motorvagnen är låst.**
⇒ Porten låter sig endast manövreras med automatiken.
20. Kontrollera att ingen del av porten sticker ut över offentliga gångvägar eller gator.

⚠ VARNING! Fara på grund av in-/utstickande delar

Inga delar får sticka ut på allmänna trottoarer och vägar. Detta gäller även under portrörelsen. Människor och djur kan skadas allvarligt.

- Gator eller offentliga gångvägar måste hållas fria från in-/utstickande delar.

⇒ **Automatiken är färdigmonterad.**

6. Montering

6.7 Montera väggstyrning

Följ framförallt följande grundläggande varningsanvisningar.

FARA



Fara på grund av elektrisk ström!

Kontakt med spänningsförande delar medför farlig kroppsgenomströmning. Elektrisk stöt, brännskador eller dödsfall kan bli följden.

- ▶ Arbeten på elektriska komponenter får utföras endast av **utbildad elektriker**.
- ▶ Innan du sätter i nätkontakten ska du säkerställa att strömkällans spänning överensstämmer med automatikens spänning som finns angiven på typskylten.
- ▶ Sätt i nätkontakten först när monteringen har slutförts.
- ▶ Innan arbeten utförs på automatiken ska nätkontakten dras ut.
- ▶ Om ett batteri är anslutet ska det lossas från styrningen.
- ▶ Kontrollera att automatiken är utan spänning.
- ▶ Säkra automatiken mot återinkoppling.

VARNING



Risk för kläm- och vridskador!

Porten kan manövreras med knapparna på väggstyrningen.

Om porten rör sig och människor och djur befinner sig inom rörelseområdet, kan det uppstå kläm- och vridskador mot mekaniska delar och stängningskanter.

- ▶ Väggstyrningen med dess knappar får endast placeras inom synhåll från porten.
- ▶ Väggstyrningen får inte monteras i omedelbar närhet till rörliga delar.
- ▶ Väggstyrningens membranknappar måste monteras på en höjd av minst 1,5 m.

OBS!

- För att förhindra skador på automatiken ska väggstyrningen kopplas ihop med strömförsörjningen först när monteringsarbetet har slutförts.



INFORMATION

- Den medlevererade nätkabeln får inte kortas av eller förlängas. Alla externt anslutna enheter måste ha en säker avskiljning av kontakterna mot nätspänningsmatning, i enlighet med IEC 60364-4-41. När ledningarna till externa enheter förläggs ska IEC 60364-4-41 beaktas. Alla elektriska ledningar ska läggas fast och säkras mot förskjutning.

Följ anvisningarna nedan vid montering av väggstyrningen:

- Nätkabeln är ca 1,2 m lång.
- Observera att avståndet mellan väggstyrningen och eluttaget får vara maximalt 1,1 m.
- Styrledningen har en maximal längd på 5 m och får inte förlängas.
- Väggstyrningens membranknappar måste monteras på en höjd av minst 1,5 m.

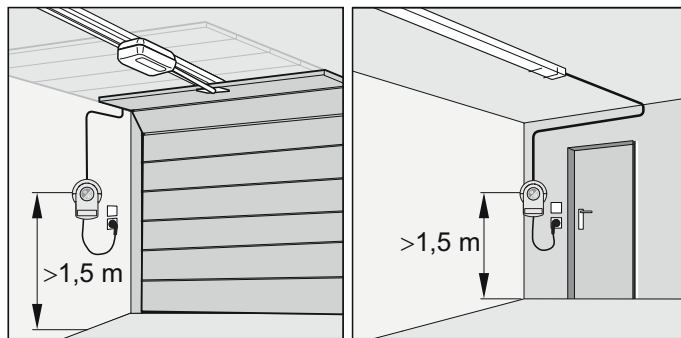


Bild 1



INFORMATION

- Hänsyn måste tas till takets och väggens tjocklek i förhållande till borrhjupet; detta gäller i synnerhet prefabricerade garage. Vid behov måste borrhjupet minskas. Använd endast godkänt infästningsmaterial som är anpassat till underlaget.

1. Välj en lämplig plats för väggstyrningen i närheten av ett befintligt eluttag.

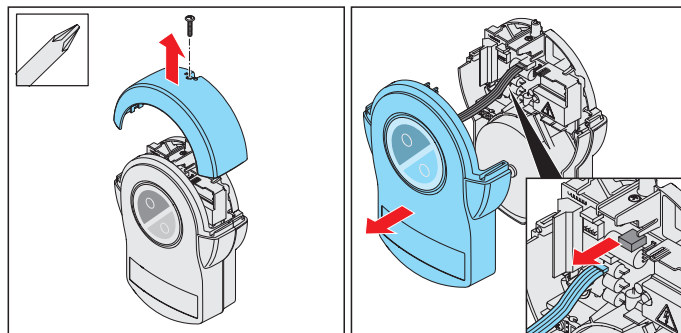


Bild 2

Bild 3

OBS!

- För att förhindra skador på automatiken ska väggstyrningen kopplas ihop med strömförsörjningen först när monteringsarbetet har slutförts.
- Täckkåpan är kopplad till kretskortet via en förbindelsekabel.
- Om ett batteripack monterats är även detta kopplat till kretskortet. Ta försiktigt av täckkåpan och lossa anslutningarna. På det sättet förhindras skador på väggstyrningen.

6. Montering

2. Lossa skruven på ljuskåpan till vägggenheten och ta av ljuskåpan uppåt. Håll samtidigt fast den främre täckkåpan.
3. Ta försiktigt av täckkåpan framåt och lossa förbindelsekabeln för membranknapparna från väggstyrningen.

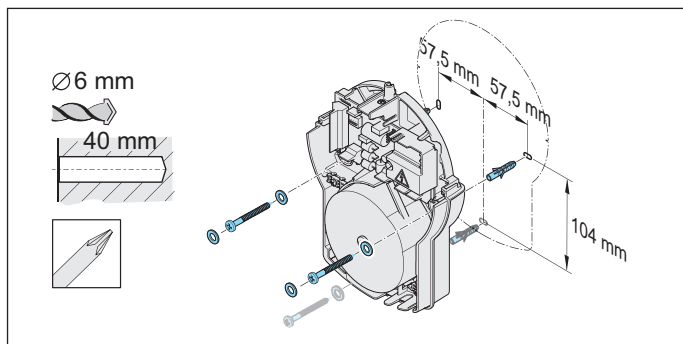


Bild 4: Monteringsexempel

⚠ VARNING! Skaderisk för ögonen!

I samband med borrarbeten kan ögon och händer skadas svårt av borrarbeten.

- ▶ Vid borrarbeten ska du använda dina personliga skyddsglasögon.
4. För över fästpunkterna till underlaget. Borra två hål (Ø 6 x 40 mm djupa). Sätt i de båda pluggarna. Fixera väggstyrningen med två skruvar och två brickor, justera och skruva fast.
 5. Lägg fast styrledningen fram till inskjutningsdelen och säkra mot förskjutning.

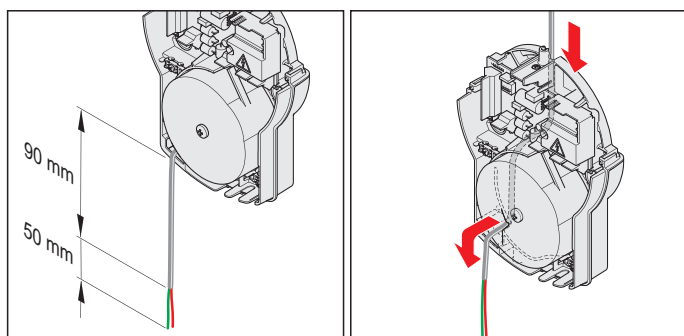


Bild 6

Bild 7

6. Dra styrledningen längs kabelkanalen på baksidan av väggstyrningen fram till kabelgenomföringen. För in styrledningen genom kabelgenomföringen i väggstyrningen.
7. Förkorta styrledningen till max. 140 mm och skala av de sista 50 mm och avisolera ledarna.

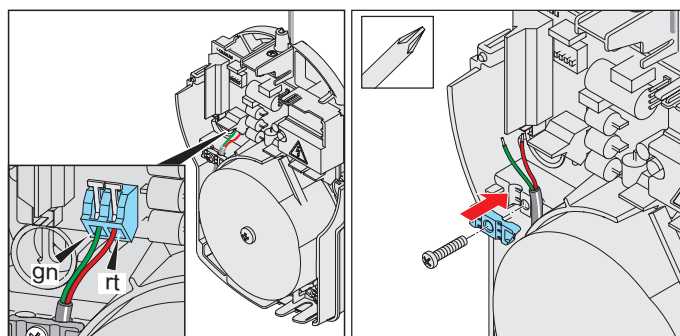


Bild 8

Bild 9

8. Dra styrledningen i väggstyrningen längs transformatorn fram till plinten **gn/rt**. Säkra styrledningen mot förskjutning med den övre dragavlastningen.
 9. Anslut styrledningens **gröna** ledare till plinten **gn**. Anslut styrledningens **röda** ledare till plinten **rt**.
 10. Montera kåpan i omvänd ordningsföljd ⇒ Automaten är färdigmonterad.
- Ytterligare anslutningsmöjligheter som knappar eller varningsljus beskrivs i kapitlet "**11. Väggstyrningens anslutningar och specialfunktioner**".

7. Ta bort och sätt fast täckåpan

7.1 Motorvagnens täckåpa

Beakta särskilt följande varningar.

VARNING



Fara på grund av optisk strålning!

Genom att titta en längre stund in i en lysdiod på nära håll kan det uppstå optisk bländning. Synen kan begränsas starkt under en kort stund. Detta kan leda till svåra eller dödliga olyckor.

► Man ska inte titta direkt in i en lysdiod.

VARNING



Fara på grund av varma ytor!

Efter frekvent drift kan motorvagnens eller styrningens komponenter bli varma. Om täckåpan avlägsnas och man vidrör varma komponenter, kan brännskador bli följden.

► Låt automatiken svalna innan täckåpan tas bort.

Ta bort täckåpan

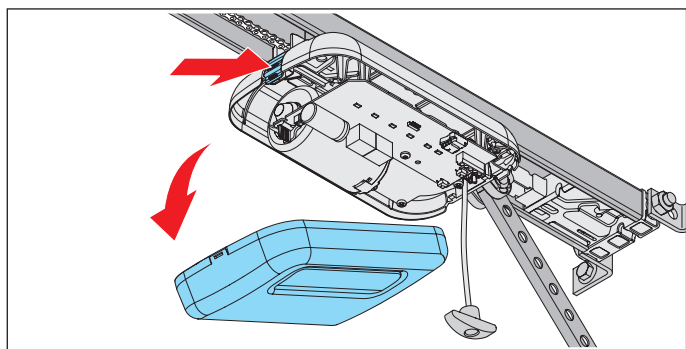


Bild 1

1. Tryck på täckåpanns spärr baktill på motorvagnen och ta bort täckåpan.

Sätt fast täckåpan

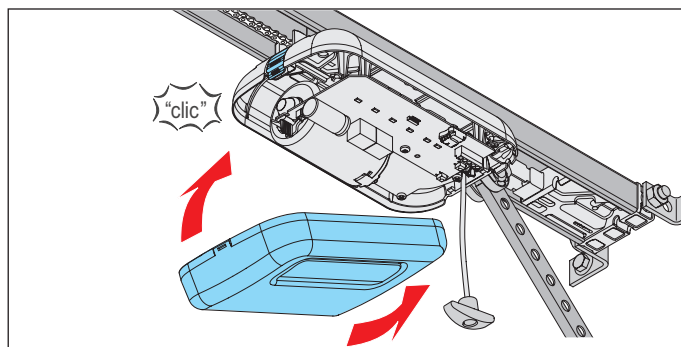


Bild 1

1. Stick in täckåpan framtill och snäpp fast den baktill på motorvagnen.

7. Ta bort och sätt fast täckåpor

7.2 Väggstyrningens ljus- och täckåpa

Beakta särskilt följande varningar.

FARA



Fara på grund av elektrisk ström!

Kontakt med spänningsförande delar medför farlig kroppsgenomströmning. Elektrisk stöt, brännskador eller dödsfall kan bli följden.

- ▶ Arbeten på elektriska komponenter får utföras endast av **utbildad elektriker**.
- ▶ Innan arbeten utförs på automatiken ska nätkontakten dras ut.
- ▶ Om ett batteri är anslutet ska det lossas från styrningen.
- ▶ Kontrollera att automatiken är utan spänning.
- ▶ Säkra automatiken mot återinkoppling.

VARNING



Fara på grund av varma ytor!

Efter frekvent drift kan motorvagnens eller styrningens komponenter bli varma. Om täckåpan avlägsnas och man vidrör varma komponenter, kan brännskador bli följden.

- ▶ Låt automatiken svalna innan täckåpan tas bort.

Demontera ljus- och täckåpa

1. Koppla bort automatiken från nätspänningen. Kontrollera att automatiken är spänningslös.

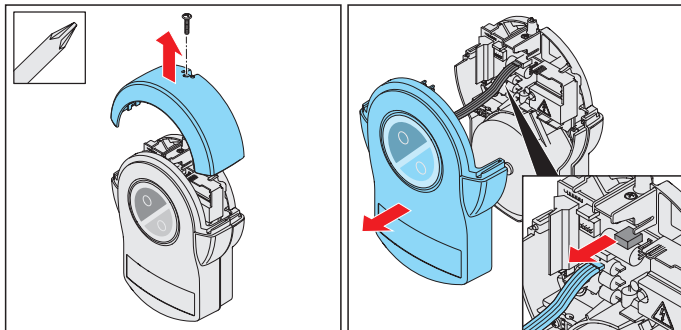


Bild 2

Bild 3

2. Skruva loss ljuskåpan från väggstyrningen och ta av den uppåt. Håll samtidigt fast den främre täckåpan.

OBS!

- Om det sitter ett batteripack i väggstyrningens täckåpa, lyft bort täckåpan försiktigt. Batteripacket ligger löst i täckåpan. Dra ut stickkontakten till batteriet från kretskortet.

3. Ta försiktigt av täckåpan framåt och lossa förbindelsekabeln för membranknapparna från väggstyrningen.
4. Om ett batteripack används, dra även ur det, se kapitel "11.11 Montera/demontera batteri".
5. Ta bort täckåpan.

Montera ljus- och täckåpa

1. Montera i omvänd ordningsföljd efter att arbetet har slutförts på väggstyrningen.
2. Koppla åter till nätspänningen till automatiken. Kontrollera spänningsförsörjningen.
⇒ Automatiken är försörjd med nätspänning.

8. Elanslutning

8.1 Anslutning till ett eluttag

Det krävs ett eluttag för den elektriska anslutningen av automatiken.

Installationen av ett eluttag ska utföras av **utbildad elektriker**. Eluttaget måste vara säkrat. Hänsyn ska tas till de lokala och landsspecifika installationsföreskrifterna (t.ex. tyska VDE).

Beakta särskilt följande varningar.

VARNING



Fara på grund av elektrisk ström!

Kontakt med spänningsförande delar medför farlig kroppsgenomströmning. Elektrisk stöt, brännskador eller dödsfall kan bli följden.

- ▶ Arbeten på elektriska komponenter får utföras endast av **utbildad elektriker**.
- ▶ Innan du sätter i nätkontakten ska du säkerställa att strömkällans spänning överensstämmer med automatikens spänning som finns angiven på typskylten.
- ▶ Sätt i nätkontakten först när monteringen har slutförts.
- ▶ Innan arbeten utförs på automatiken ska nätkontakten dras ut.
- ▶ Om ett batteri är anslutet ska det lossas från styrningen.
- ▶ Kontrollera att automatiken är utan spänning.
- ▶ Säkra automatiken mot återinkoppling.

OBS!

- För att förhindra skador på automatiken ska väggstyrningen kopplas ihop med strömförsörjningen först när monteringsarbetet har slutförts.



INFORMATION

Alla externt anslutna enheter måste ha en säker avskiljning av kontakterna mot nätspänningsmatning, i enlighet med IEC 60364-4-41.

När ledningarna till externa enheter förläggs ska IEC 60364-4-41 beaktas.

Alla elektriska ledningar ska läggas fast och säkras mot förskjutning.

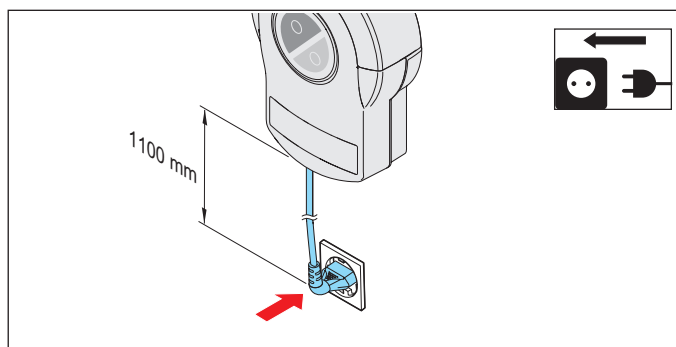


Bild: Avstånd mellan väggstyrningen och eluttaget
Nätkabellns längd är cirka 1,2 m. Den medlevererade nätkabeln får inte kortas eller förlängas. Observera att avståndet mellan väggstyrningen och eluttaget får vara maximalt 1,1 m.

Eluttaget ska installeras på följande sätt:

- inom ett näbart avstånd för väggstyrningens nätkabel
- väl synligt och vara ledigt

9. Idrifttagning

9.1 Viktiga anvisningar och information

Beakta särskilt följande varningar.

VARNING



Risk för att dras in!

Vid en otillåtet hög kraftinställning kan människor och djur inom portens manövreringsområde fastna och dras med vid portens rörelser. Svåra skador eller dödsfall kan bli följden.

- ▶ Kraftinställningen är säkerhetsrelevant och måste utföras med yttersta noggrannhet av en **utbildad yrkesperson**.
- ▶ Kraftinställningen får endast kontrolleras eller justeras med yttersta noggrannhet.
- ▶ Observera att automatiken endast får användas när en ofarlig kraftinställning har angetts.
- ▶ Ställ in kraftinställningen så lågt att stängningskraften inte utgör en skaderisk.



Risk för kläm- och vridskador!

Om porten rör sig och människor och djur befinner sig inom rörelseområdet, kan det uppstå kläm- och vridskador mot mekaniska delar och stängningskanter.

- ▶ Använd endast automatiken när du har full uppsikt över porten.
- ▶ Alla riskområden måste hela tiden vara synliga när porten öppnas och stängs.
- ▶ Iaktta alltid porten när den rör sig.
- ▶ Håll personer och djur borta från portens rörelseområde.
- ▶ Ta aldrig på en port som är i rörelse eller på rörliga delar. Ta i synnerhet inte tag i skjutarmen när den rör sig.
- ▶ Ta inte i takupphängningen när motorvagnen passerar på skenan.
- ▶ Vänta med att köra igenom tills porten är helt öppen.
- ▶ Stå inte under den öppnade porten.



Fara på grund av optisk strålning!

Genom att titta en längre stund in i en lysdiod på nära håll kan det uppstå optisk bländning. Synen kan begränsas starkt under en kort stund. Detta kan leda till svåra eller dödliga olyckor.

- ▶ Man ska inte titta direkt in i en lysdiod.

OBS!

- Vid port utan fast balk ovanför porten ska programmeringen av ändläget portstängning ske enligt kapitel "9.3 Genomföra manuell idrifttagning". Annars kan det uppstå skador på porten.
- Vid inställning av DIP-brytare får inte något metallföremål användas eftersom ett sådant kan ge skador på DIP-brytarna eller kretskortet. För inställning av DIP-brytarna ska ett lämpligt verktyg, till exempel ett platt plastföremål, användas.
- Föremål inom portens rörelseområde kan klämmas fast och skadas. Inga föremål får finnas inom portens rörelseområde.



INFORMATION

- Styrningen registrerar kortslutning mellan kedja och skena och kopplar därför från automatiken.
- Om en fotocell används får denna inte vara aktiverad när programmeringen startas. Ställ porten i ett mellanläge om en fotocell används som karmfocell på porten.

9.2 Genomföra automatisk idrifttagning

Läs detta kapitel extra noga **före idrifttagningen** så att du kan göra inställningarna av automatiken på ett säkert och optimalt sätt.

VARNING



Risk för att dras in!

Vid en otillåtet hög kraftinställning kan människor och djur inom portens manövreringsområde fastna och dras med vid portens rörelser. Svåra skador eller dödsfall kan bli följden.

- ▶ Kraftinställningen är säkerhetsrelevant och måste utföras med yttersta noggrannhet av en **utbildad yrkesperson**.
- ▶ Kraftinställningen får endast kontrolleras eller justeras med yttersta noggrannhet.
- ▶ Observera att automatiken endast får användas när en ofarlig kraftinställning har angetts.
- ▶ Ställ in kraftinställningen så lågt att stängningskraften inte utgör en skaderisk.



INFORMATION

- Under idrifttagningen:
 - Stanna kvar i garaget, i synnerhet under programmeringen.
 - Är kraftavstängningen ännu inte anpassad till porten utan befinner sig i programmeringsfasen.
- Programmeringen kan ske via en fjärrkontroll eller en extern knapp.
- Skjutomkopplaren kan även monteras i efterhand.

9. Idrifttagning

För att kunna följa EN 13241-1 ska före idrifttagningen porttyp väljas och ställas in med DIP-brytaren på motorvagnen.

Fabriksinställningen för DIP-brytarna på motorvagnen är "OFF" och gäller då för taksjutportar. Motorvagnen har en automatisk kraftinställning. Vid de båda portrörelserna ÖPPNA och STÄNGA läser motorvagnen automatiskt av nödvändig kraft och sparar den när ändlägena har nåtts.

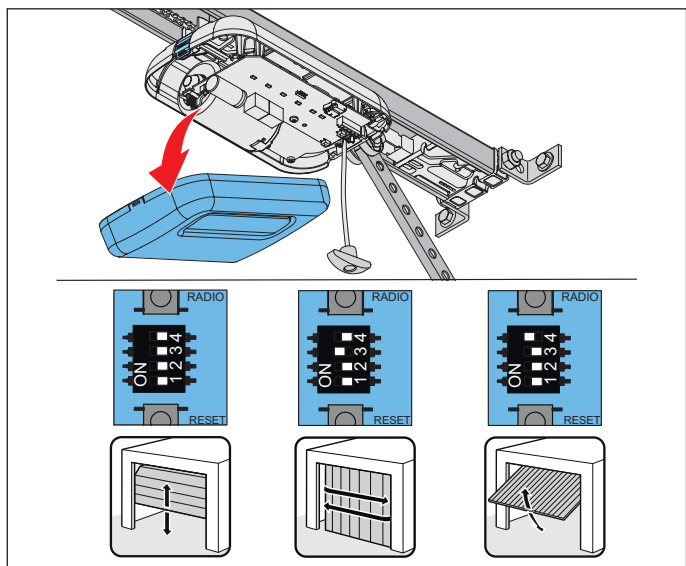


Bild 1

1. Öppna motorvagnens täckkåpa. Ställ in DIP-brytarna på motorvagnen beroende på porten.

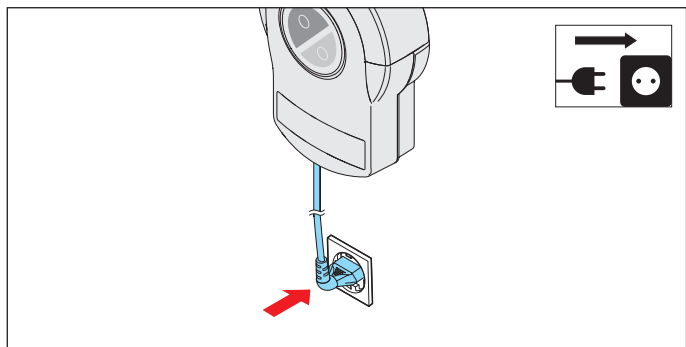


Bild 2

2. Jämför den befintliga spänningsförsörjningen med uppgifterna på typskylten. Koppla in nätspanningen på automatiken.

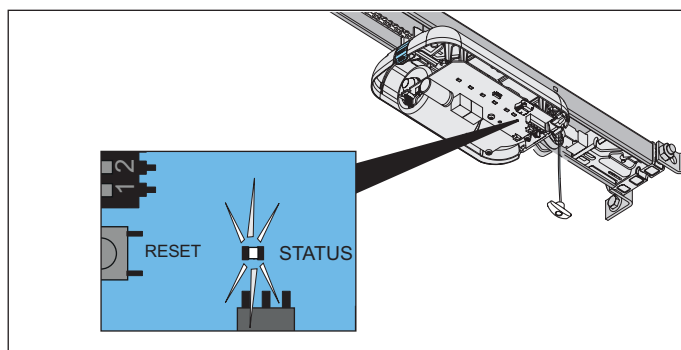


Bild 2.1

- ⇒ Status-LED:n på motorvagnen blinkar grönt.

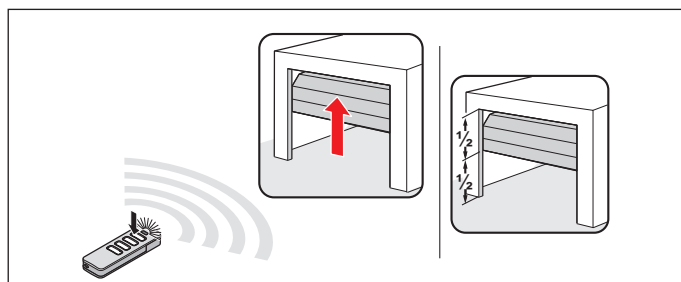


Bild 3

3. Efter att matningsspänningen har kopplats på till automatiken, är automatikens första rörelse alltid portöppning efter avgiven impuls. Tryck **kort** på knapp 1 på den förprogrammerade fjärrkontrollen. Se även den separata bruksanvisningen till "**fjärrkontrollen**".
⇒ Motorvagnen förflyttar sig långsamt till ändläget för portöppning och kopplas **automatiskt** från vid skjutomkopplaren.

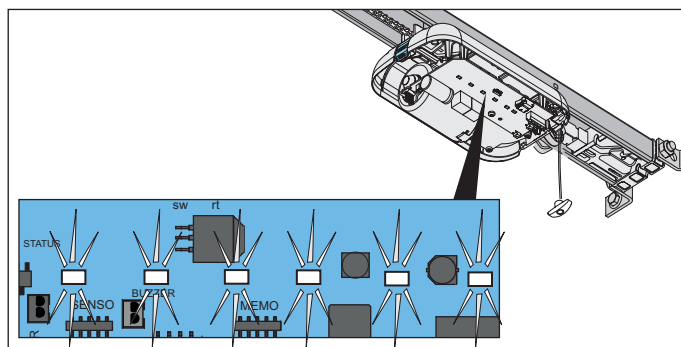


Bild 3.1

- ⇒ Lysdioderna i automatikens belysning blinkar.

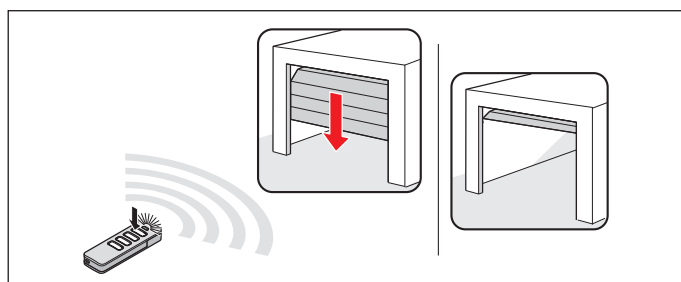


Bild 4

9. Idrifttagning

- Tryck igen **kort** på knapp 1 på fjärrkontrollen.
 - ⇒ Motorvagnen förflyttar sig långsamt i riktning för portstängning.
 - ⇒ Lysdioderna i automatikens belysning blinkar. Motorvagnen kopplas **automatiskt** från när den har uppnått den fabriksinställda stängningskraften vid ändläget för portstängning.
 - ⇒ Lysdioderna i automatikens belysning blinkar i en annan ordningsföljd.

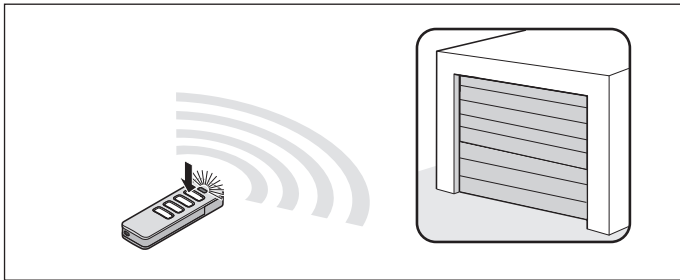


Bild 5

- Tryck **kort** (<1 sekund) på knapp 1 på fjärrkontrollen så att ändläget sparas.
 - ⇒ Lysdioderna i automatikens belysning blinkar i en snabbare takt.

Automatiken startar automatiskt sin programmering

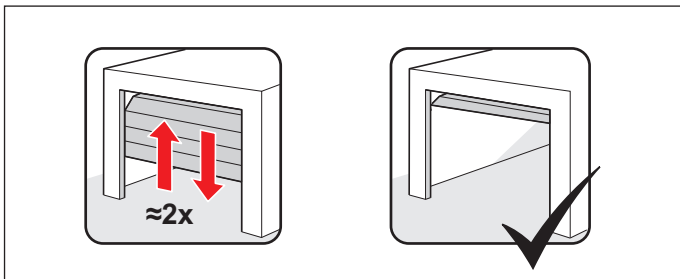


Bild 5.1

- ⇒ Motorvagnen förflyttar sig **automatiskt** åter till ändläget för portöppning och läser in nödvändig manöverkraft.
 - ⇒ Motorvagnen kör **automatiskt** till ändläget för portstängning. I förekommande fall kör motorvagnen sträckan flera gånger för att läsa av en högre portvikt.
 - ⇒ Motorvagnen förflyttar sig **automatiskt** en delsträcka i riktning för portöppning för att mjukgång ska programmeras.
 - ⇒ Porten förflyttar sig **automatiskt** åter till ändläget för portstängning.
 - ⇒ Motorvagnen kör **automatiskt** till ändläget för portöppning.
 - ⇒ Lysdioderna i automatikens belysning lyser **konstant**.
- Nödfrikopplingens funktion måste testas i ändläget för portstängning. Det måste gå att låsa upp.
 - ⇒ **Automatiken är programmerad och redo för drift.**

INFORMATION

- Om porten löper trögt, stannar motorvagnen. Portmekaniken måste kontrolleras, se kapitel "**9.3 Genomföra manuell idrifttagning**".
- Vid behov måste ändlägena efterjusteras, se kapitel "**9.5 Mekanisk efterjustering av ändlägena**".
- Kraftinställningen ska kontrolleras efter att monteringen av automatiken har slutförts, se även kapitel "**12.1 Testa hinderavkänning**".

9.3 Genomföra manuell idrifttagning

För portar utan balk eller panel ovanför porten ska programmeringen utföras manuellt. Följ punkt 1–3 i kapitel "**9.2 Genomföra automatisk idrifttagning**" och gör sedan följande punkter:

- Tryck **kort** på knapp 1 på fjärrkontrollen.
 - ⇒ Porten börjar köra till ändläget för portstängning.
- Tryck **kort** igen på knapp 1 på fjärrkontrollen innan porten når ändläget.
 - ⇒ Porten stoppar.
- För att köra till önskat läge för ändläget för portstängning **tryck och håll intryckt** knapp 1 på fjärrkontrollen tills motorvagnen **rycker igång kort**. Släpp upp knapp 1 på fjärrkontrollen.
- Proceduren kan upprepas tills önskat ändläge har uppnåtts.
- Tryck **kort** (<1 sekund) på knapp 1 på fjärrkontrollen, så sparas ändläget för portstängning.
- Därefter startar porten programmeringen, se kapitel "**9.2 Genomföra automatisk idrifttagning**", avsnitt "**Automatiken startar automatiskt sin programmering**".

9.4 Hinder påträffat vid kraftprogrammeringskörningen

Om porten känner av ett hinder vid första körningen mot portstängning och de kraftprogrammerande körningarna inte går att slutföra, så stannar porten.

OBS!

- Kontrollera rörelselängd, mekanik och fjäderspänning samt viktfordelning för att undvika skador på portanläggningen.

- Tryck och håll ner** knapp 1 på fjärrkontrollen.
 - ⇒ Motorvagnen **rycker igång kort** och förflyttar sig fram till **önskat ändläge** för portstängning.
- Släpp upp knapp 1 på fjärrkontrollen.
- Fininställning:**
 - Tryck och håll ner knapp 1 på fjärrkontrollen tills motorvagnen **rycker igång kort**.
 - Släpp upp knapp 1 på fjärrkontrollen.

9. Idrifttagning

3.1 Proceduren kan upprepas tills önskat ändläge har uppnåtts.

Tryck **kort** (< 1 sekund) på knapp 1 på fjärrkontrollen, så sparas ändläget för portstängning.

⇒ Motorvagnen startar den **automatiska**, kraftprogrammerade körningen för ändläget portöppning.

⇒ Porten startar den **automatiska** kraftprogrammeringskörningen fram till ändläget för portstängning.

Om ytterligare ett hinder påträffas, stannar motorvagnen och reverserar en bit.

1. Tryck och håll ner knapp 1 på fjärrkontrollen.

⇒ Motorvagnen startar utan att rycka eftersom portens ändläge redan har sparats.

⇒ Motorvagnen förflyttar sig fram till ändläget.

2. Släpp upp knapp 1 på fjärrkontrollen.

3. Tryck **kort** på knapp 1 på fjärrkontrollen.

⇒ **Automatiska kraftprogrammeringskörningar startar på nytt.**

⇒ Efter att kraftprogrammeringskörningarna har slutförts, förflyttar sig motorvagnen **automatiskt** till ändläget för portöppning.

⇒ Lysdioderna i automatikens belysning lyser **konstant**.

4. Nödfrikopplingens funktion **måste** kontrolleras i ändläget för portstängning. Det måste gå att låsa upp.

⇒ **Automatiken är programmerad och redo för drift.**

9.5 Mekanisk efterjustering av ändlägena

Öka ändlägets stängningstryck för portstängning

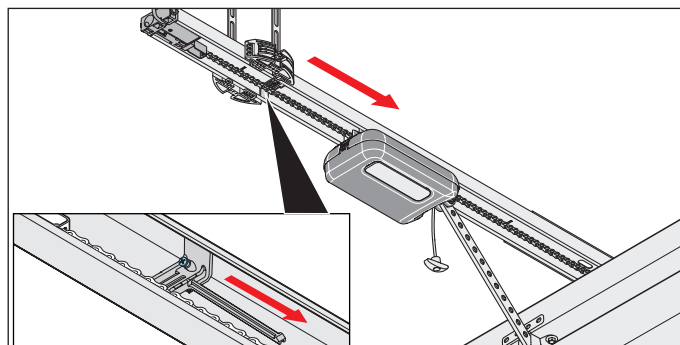


Bild 1

1. Lossa skruven på skjutomkopplaren och flytta skjutomkopplaren några millimeter i riktningen för portstängning. Dra fast skruven igen.
2. Nödfrikopplingens funktion måste testas i ändläget för portstängning. Det **måste** gå att låsa upp.

Sänk ändlägets stängningstryck vid portstängning

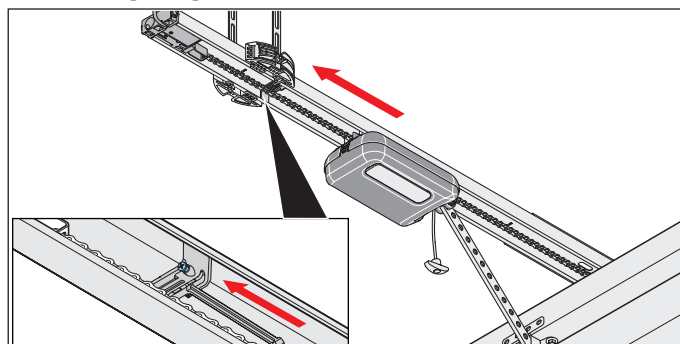


Bild 1

1. Lossa skruven på skjutomkopplaren och flytta skjutomkopplaren några millimeter i riktningen för portöppning. Dra fast skruven igen.

➔ **OBS!**

- Skjut inte porten fullständigt mot det mekaniska anslaget. Annars drar automatiken porten mot det mekaniska anslaget. Porten spänns då och skador kan inträffa. Ett avstånd på ca 30 mm ska hållas.

9. Idrifttagning

9.6 Montera anvisnings- och varningsskylt

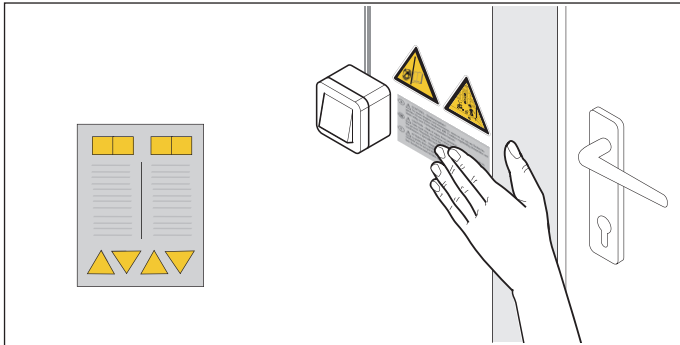


Bild 1.1: Fäst dekal i närheten av den fasta regler- eller styranordningen



Bild 1.2: Sätt dekal på portbladet

1. Sätt varningsskyltarna och anvisningsskyltarna på en rengjord och avfettad yta:
 - på avstånd från rörliga delar
 - i närheten av den fasta regler- eller styranordningen
 - i ögonhöjd på ett väl synligt ställe på portbladet
2. Genomför hinderavkänning, se kapitel "**12.1 Testa hinderavkänning**".
 - ⇒ Idrifttagningen är avslutad.

10. Motorvagnens anslutningar och specialfunktioner

10.1 Motorvagnens kretskort

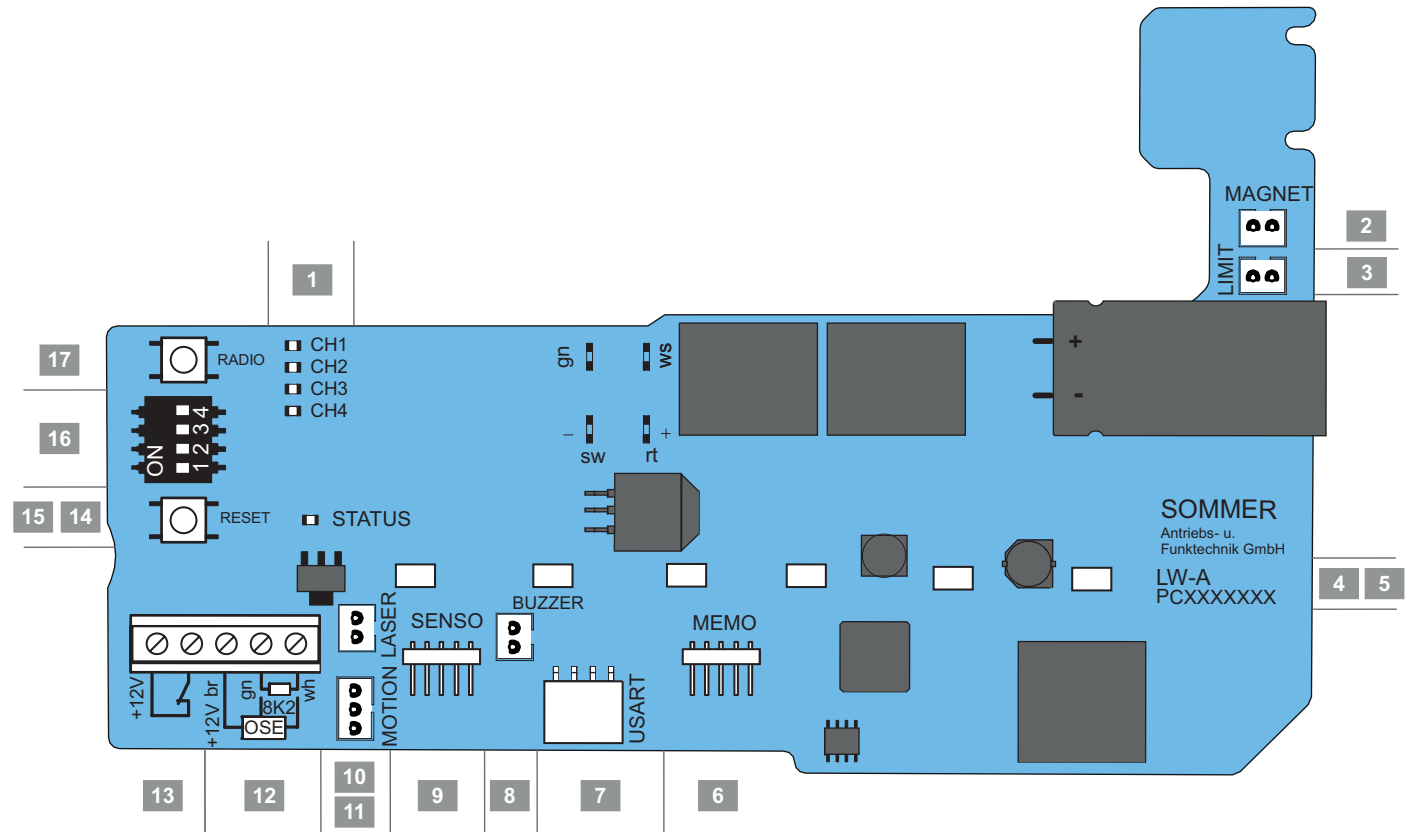


Bild: Motorvagnens kretskort (komplett utförande*)

Anslutningsmöjligheter på motorvagnen


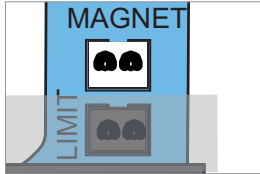
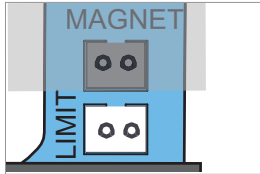
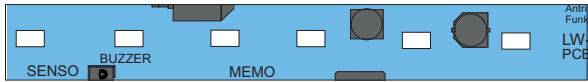
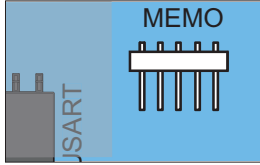
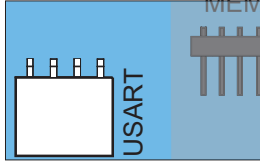
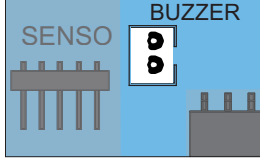
1	LED, CH 1–4, röd Indikering av radiokanal	10	Kontaktplats LASER, vit, 2-polig Anslutning parkeringspositions-laser
2	Kontaktplats MAGNET, grön, 2-polig Anslutning Lock	11	Kontaktplats MOTION, vit, 3-polig Anslutning för rörelsesensor
3	Kontaktplats LIMIT, blå, 2-polig Anslutning ändlägesbrytare (ÖPPNA)	12	Anslutning för säkerhetskontaktlist 8k2/OSE
4	Kretskortbeteckning	13	Anslutning för gångdörrsäkring, potentialfri
5	Lysdioder, automatikens belysning	12/13	Anslutning DC 12 V, max. 100 mA
6	Kontaktplats MEMO Anslutning Memo	14	Status-LED, grön
7	Kontaktplats USART Gränssnitt	15	Reset-knapp, grön
8	Kontaktplats BUZZER, svart, 2-polig Anslutning varnings- eller larmsummer	16	DIP-brytare
9	Kontaktplats SENSO Anslutning Senso	17	Radio-knapp, röd (radio)

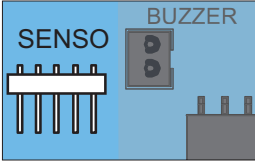
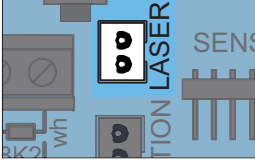
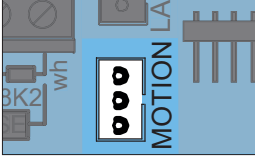
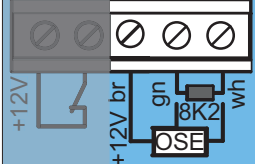
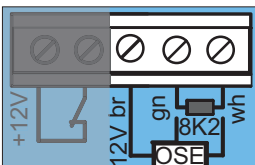
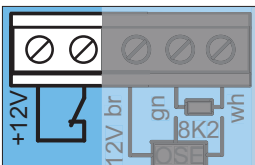
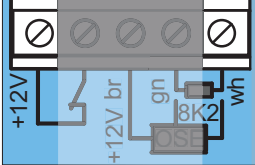
*Utförandet kan variera beroende på typ. Därför kan användningen av tillbehör variera.

Det finns ett kopplingsschema i kapitel "18. Kopplingsscheman och DIP-brytarna pro/pro+:s funktioner"

10. Motorvagnens anslutningar och specialfunktioner

10.2 Anslutningsmöjligheter på motorvagnen

Kretskort, detalj	Funktion/ Användningsexempel
1 Radiokanaler, CH 1–4, röd 	
2 Kontaktplats MAGNET*, grön, 2-polig 	Anslutning Lock Låsmagnet
3 Kontaktplats LIMIT, blå, 2-polig 	
4 Kretskortbeteckning	
5 Belysning till automatiken, 6 LED 	
6 Kontaktplats MEMO* 	Anslutning Memo Minnesutbyggnad för 450 sändkommandon
7 Kontaktplats USART 	Anslutning t.ex. modul Homeautomation
8 Kontaktplats BUZZER*, svart, 2-polig 	Anslutning varnings- eller larmsummer

Kretskort, detalj	Funktion/ Användningsexempel
9 Kontaktplats SENSO* 	Anslutning Senso Fuktsensor
10 Kontaktplats LASER*, vit, 2-polig 	Anslutning parkeringspositions-laser
11 Kontaktplats MOTION*, vit, 3-polig 	Anslutning för rörelsesensor 3-polig
12.1 Anslutning 8k2* 	
12.2 Anslutning OSE* 	+ 12 V = br OSE = gn GND = wh
13 Anslutning gångdörrsäkring* 	(gångdörrbrytare, reedkontakt osv.) potentialfri Kontaktkrav (12 V DC, 10 mA) normalt sluten kontakt
12/13 Anslutning utgång DC +12 V* 	max. 100 mA, +12 V GND = wh Spänningsförsörjning för tillbehör, antingen fingerskanner eller extern belysning

10. Motorvagnens anslutningar och specialfunktioner

Kretskort, detalj

Funktion/ Användningsexempel

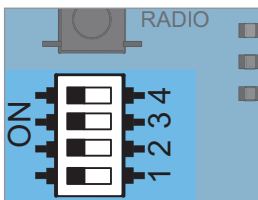
14 Status-LED, grön



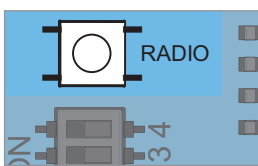
15 Reset-knapp, grön



16 DIP-brytare



17 Radio-knapp, röd (radio)



*Utförandet kan variera beroende på typ. Därför kan användningen av tillbehör variera.

FARA



Fara på grund av elektrisk ström!

Kontakt med spänningsförande delar medför farlig kroppsgenomströmning. Elektrisk stöt, brännskador eller dödsfall kan bli följden.

- ▶ Arbeten på elektriska komponenter får utföras endast av **utbildad elektriker**.
- ▶ Tillbehör får bara anslutas när automatiken är spänningsfri.
- ▶ Innan arbeten utförs på automatiken ska nätkontakten dras ut.
- ▶ Om ett batteri är anslutet ska det lossas från styrningen.
- ▶ Kontrollera att automatiken är utan spänning.
- ▶ Säkra automatiken mot återinkoppling.

OBS!

- Vid inställning av DIP-brytare får inte något metallföremål användas eftersom ett sådant kan ge skador på DIP-brytarna eller kretskortet. För inställning av DIP-brytarna ska ett lämpligt verktyg, till exempel ett platt plastföremål, användas.

10.3 Reducera LED-ljusstyrkan

VARNING



Fara på grund av optisk strålning!

Genom att titta en längre stund in i en lysdiod på nära håll kan det uppstå optisk bländning. Synen kan begränsas starkt under en kort stund. Detta kan leda till svåra eller dödliga olyckor.

- ▶ Man ska inte titta direkt in i en lysdiod.

Under inställningsarbetena på motorvagnen kan man minska lysdiodernas ljusstyrka för automatikens belysning.

1. Tryck snabbt en gång på Radio- eller Reset-knappen.
⇒ Lysdiodernas ljusstyrka reduceras.

10.4 Beskrivning av radiokanalerna

LED	Radiokanal	Inställning/funktion
1	CH 1	Impulsdrift
2	CH 2	Delöppning eller belysningsfunktion
3	CH 3	Definierar ÖPPNA
4	CH 4	Definierar STÄNGA

10.5 Programmera sändaren

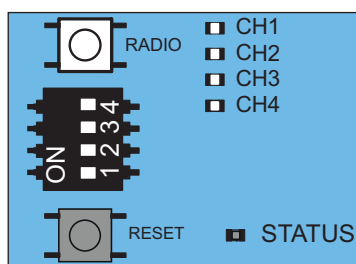


Bild 1



INFORMATION

- Om inget sändkommando mottas inom 30 sekunder efter att Radio-knappen tryckts in, slår radiomottagaren om till normaldrift.

1. Välj önskad kanal genom att trycka upprepade gånger på Radio-knappen.

10. Motorvagnens anslutningar och specialfunktioner

LED	1 x	2 x	3 x	4 x
CH 1				
CH 2				
CH 3				
CH 4				

- Tryck på önskad knapp på sändaren tills tidigare vald lysdiod (CH 1, CH 2, CH 3, CH 4) släcks.
⇒ **LED slocknar – programmeringen är slutförd.**
⇒ Sändaren har skickat radiokommandot till radiomottagaren.
- För att programmera flera sändare, upprepa stegen ovan.

När minneskapaciteten är uppnådd

Det finns totalt 40 fjärrkontrollkommandon för alla kanaler. Om man försöker programmera ytterligare sändare blinkar alla röda lysdioder för radiokanalerna CH 1–4. Om fler minnesplatser behövs, se kapitel "10.6 Information om Memo".

10.6 Information om Memo

Användningen av Memo beror på utförandet av motorvagnens kretskort. Med tillbehöret Memo kan minneskapaciteten utökas till 450 fjärrkontrollkommandon. När Memo ansluts förs alla existerande sändare som finns på det interna minnet över till minnet på Memo och sparas där. Memo måste förbli ansluten på styrningen. På det interna minnet sparas då inte längre några sändare. Det går inte att föra tillbaka sparade sändare från Memo till det interna minnet.

Alla radiokanaler inklusive Memos minne kan raderas, se kapitel "10.11 Radera alla radiokanaler i mottagaren".



INFORMATION

- Radera Memo som redan beskrivits på ny automatik. Annars kommer alla sparade sändare för automatiken att raderas och de måste programmeras på nytt.

10.7 Avbryt programmeringsläget

- Tryck på Radio-knappen tills ingen lysdiod längre lyser eller gör ingen inmatning under 30 sekunder.
⇒ Programmeringsläget har nu avbrutits.

10.8 Radera sändarknappen från radiokanalen

- Välj önskad radiokanal genom att trycka upprepade gånger på Radio-knappen.
Håll Radio-knappen intryckt i 15 sekunder.

LED	1 x	2 x	3 x	4 x
CH 1				
CH 2				
CH 3				
CH 4				

- Efter 15 sekunder blixtrar lysdioden.
Släpp upp Radio-knappen.
⇒ Radiomottagaren står nu i raderingsläge.
- Tryck på knappen på sändaren vars radiokommando ska raderas i radiokanalen.
⇒ Lysdioden släcks.
⇒ Raderingen har slutförts.

Upprepa vid behov proceduren för flera knappar.

10.9 Radera sändare helt från mottagaren

- Tryck på Radio-knappen och håll den intryckt i 20 sekunder.
⇒ Efter 15 sekunder blixtrar lysdioden.
⇒ Efter ytterligare 5 sekunder ändras blinksekvensen till ett jämnt blinkande.
- Släpp upp Radio-knappen.
⇒ Radiomottagaren står nu i raderingsläge.
- Tryck på valfri sändarknapp vars sändare ska raderas.
⇒ Lysdioden släcks.
⇒ Raderingen slutförd.
⇒ Sändaren har nu raderas från radiomottagaren.

Upprepa vid behov proceduren för flera sändare.

10.10 Radera radiokanal i mottagaren

- Välj önskad radiokanal genom att trycka upprepade gånger på Radio-knappen.
Håll Radio-knappen intryckt i 25 sekunder.

10. Motorvagnens anslutningar och specialfunktioner

LED	1 x	2 x	3 x	4 x
CH 1				
CH 2				
CH 3				
CH 4				

- ⇒ Efter 15 sekunder blixtrar lysdioden.
- ⇒ Efter ytterligare 5 sekunder ändras blinksekvensen till ett jämnt blinkande.
- ⇒ Efter ytterligare 5 sekunder lyser lysdioden för vald radiokanal.

2. Släpp upp Radio-knappen.

- ⇒ Raderingen har slutförts.
- ⇒ Alla programmerade sändare i vald radiokanal har raderats från radiomottagaren.

10.11 Radera alla radiokanaler i mottagaren

1. Tryck på Radio-knappen och håll den intryckt i 30 sekunder.

- ⇒ Efter 15 sekunder blixtrar lysdioden.
- ⇒ Efter ytterligare 5 sekunder ändras blinksekvensen till ett jämnt blinkande.
- ⇒ Efter ytterligare 5 sekunder lyser lysdioden för vald radiokanal.
- ⇒ Efter ytterligare 5 sekunder lyser alla lysdioder.

2. Släpp upp Radio-knappen.

- ⇒ Alla lysdioder har släckts efter 5 sekunder.
- ⇒ **Alla programmerade sändare har raderats från mottagaren.**
- ⇒ **Mottagaren är fullständigt raderad, detta gäller även om ett Memo är anslutet.**

10.12 Programmering av ytterligare en fjärrkontroll via radioöverföring (HFL)

Förutsättningar för programmering via radioöverföring

Det måste redan finnas en fjärrkontroll som programmerats på radiomottagaren. Fjärrkontrollerna som används måste vara identiska. Till exempel kan endast en Pearl programmeras till en Pearl och en Pearl Vibe till en Pearl Vibe.

Knappbeläggningen på fjärrkontrollen (A) används för den fjärrkontroll som ska programmeras (B), alltså den fjärrkontroll som försatte radiomottagaren i programmeringsläget. Den redan programmerade fjärrkontrollen och den fjärrkontroll som ska programmeras måste befinna sig inom radiomottagarens räckvidd.

Exempel:

1. Från fjärrkontrollen (A) programmeras knapp 1 till radiokanal 1 och knapp 2 till radiokanal 2.
⇒ Den nyprogrammerade fjärrkontrollen (B) övertar samma knappbeläggning som fjärrkontrollen (A):
Knapp 1 till radiokanal 1, knapp 2 till radiokanal 2.

Begränsning

Följande inställningar är **inte** möjliga:

- Funktionen fungerar inte för fjärrkontrollen Pearl twin.
- Målriktad programmering av en utvald fjärrkontrollknapp till en radiokanal.

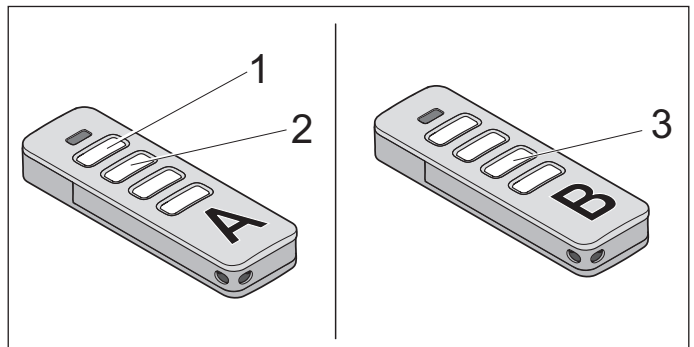


Bild 1

1. Tryck på knapp 1 och 2 på en programmerad fjärrkontroll (A) i 3–5 sekunder tills lysdioden tänds en kort stund på fjärrkontrollen.
⇒ Lysdioderna i automatikens belysning blinkar.
2. Släpp knapp 1 och 2 på fjärrkontrollen (A).
⇒ Om **inget** radiokommando skickas inom 30 sekunder kopplar radiomottagaren om till normal drift.
3. Tryck på valfri knapp, t.ex. (3), på fjärrkontrollen som ska programmeras (B).
⇒ Lysdioderna i automatikens belysning lyser konstant.
⇒ Den andra fjärrkontrollen (B) har programmerats.

10.13 Genomför återställning

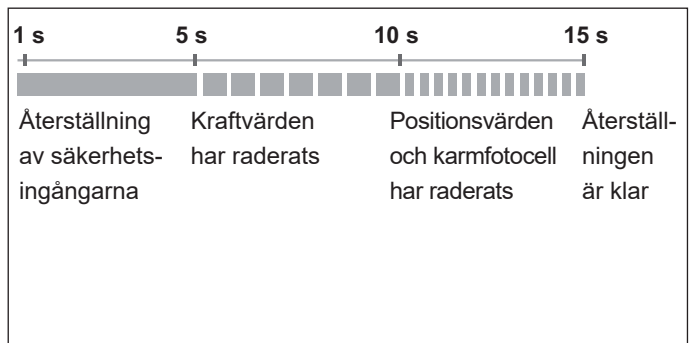


Bild: Översikt över tidsföljden för statuslysdioderna på motorvagnen när den gröna Reset-knappen trycks in

10. Motorvagnens anslutningar och specialfunktioner

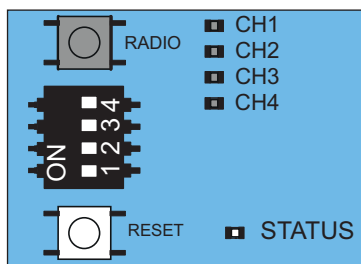


Bild 1



INFORMATION



- För att återställa alla parametrar till fabriksinställningarna krävs en SOMlink och en WLAN-kompatibel enhet.

- DIP-brytarna kan endast ställas in manuellt.

Återställning av säkerhetsutrustningarna

- Tryck 1 sekund på den gröna Reset-knappen.
 - ⇒ Återställning av anslutna säkerhetsutrustningar.
 - ⇒ Säkerhetsutrustningar som anslutits i efterhand identifieras.

Radera kraftvärden

- Tryck 5 sekunder på den gröna Reset-knappen på motorvagnen tills den gröna status-LED:n blinkar långsamt.
 - ⇒ Kraftvärden har raderats.

Radera kraft- och positionsvärden

- Tryck 10 sekunder på den gröna Reset-knappen på motorvagnen tills den gröna status-LED:n blinkar snabbt.
 - ⇒ Kraft- och positionsvärden raderade.
 - ⇒ Karmfotocellen raderad.

Göra återställning

- Tryck 15 sekunder på den gröna Reset-knappen på motorvagnen tills den gröna lysdioden släcks.
 - ⇒ Återställningen är klar.

10.14 Inställning av DIP-brytarna på motorvagnen

Det går att skapa specialfunktioner med hjälp av DIP-brytarna på motorvagnen.

För att kunna följa EN 13241-1 ska före idrifttagningen porttyp väljas och ställas in med DIP-brytaren på motorvagnen. Fabriksinställningen för DIP-brytarna är inställd på "OFF" och gäller då för takskjutportar.

DIP-brytare på motorvagnen

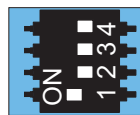


ON

OFF



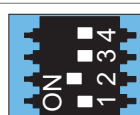
1



- Automatisk stängning aktiverad

- Automatisk stängning inaktiverad

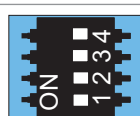
2



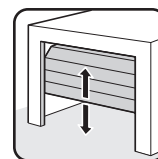
- Delöppning aktiverad/
- Belysningsfunktion inaktiverad

- Delöppning inaktiverad/
- Belysningsfunktion aktiverad

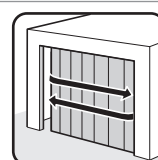
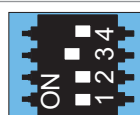
3+4



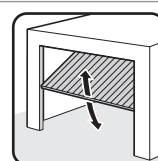
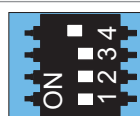
- Ingen funktion



3



4



10.15 Ställa in automatisk stängning – definiera grundvärden

Är den automatiska stängningen aktiverad, öppnas porten via en impuls.

Porten förflyttar sig fram till ändläget för portöppning. När öppethållningstiden har gått, stängs porten automatiskt.

Från fabrik stänger porten automatiskt även från delöppningsläget vid aktiverad automatisk stängning.

⚠ VARNING



Det föreligger skaderisk vid automatisk stängning!

Portar som stängs automatiskt kan skada människor eller djur som uppehåller sig inom portens rörelseområde vid stängningstidpunkten. Detta kan det leda till svåra eller dödliga skador.

- ▶ Iaktta alltid porten när den rör sig.
- ▶ Håll personer och djur borta från portens rörelseområde.
- ▶ Ta aldrig på port som är i rörelse eller rörliga delar, ta framförallt inte på takinfästningar eller skjutarm.
- ▶ Vänta med att köra igenom tills porten är helt öppen.

10. Motorvagnens anslutningar och specialfunktioner

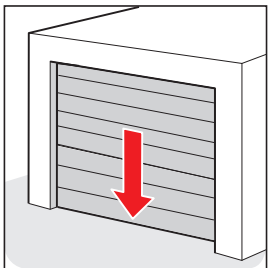
➔ OBS!

- Om du inte har översikt över porten och automatiken används, kan föremål inom portens rörelseområde klämmas fast och skadas.
Inga föremål får finnas inom portens rörelseområde.

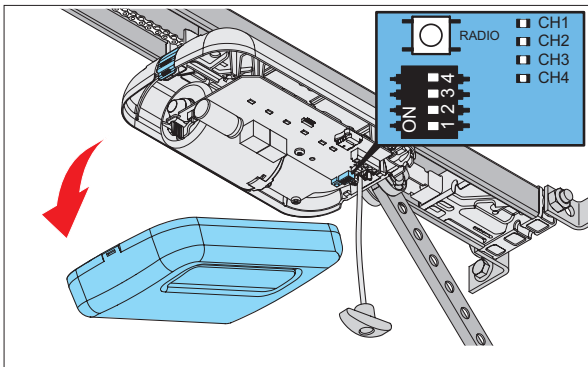
i INFORMATION

- Porten öppnas helt om den stöter på ett hinder.
 - Vid drift med automatisk stängning ska standarden EN 12453: 2017 (Plc) följas. Det föreskrivs enligt lag. I utomeuropeiska länder ska de landsspecifika föreskrifterna beaktas.
 - En fotocell måste anslutas. Det är inte tillåtet att bygga säkerhetsingångarna med byglingar.
1. Stäng porten.
 2. Ställ DIP-brytare 1 i läget "ON".
 3. Portens förinställda öppethållningstid är 60 sekunder. Inom de 60 sekunderna startar öppethållningstiden om för varje nytt kommando. Genom att trycka på knapp 1 på sändaren öppnas porten. Portens rörelse kan inte stoppas med hjälp av sändaren.
 4. Efter 60 sekunder stängs porten automatiskt. Stängningsrörelsen kan avbrytas med sändaren via ett kommando.
⇒ Porten öppnas helt – efter ändrad riktning.
 5. Efter 60 sekunder startar porten åter stängningsrörelsen.
⇒ Porten stängs.

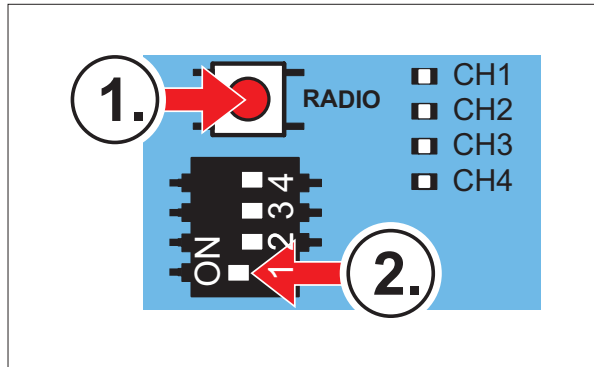
10.16 Ställ in öppethållningstiden manuellt



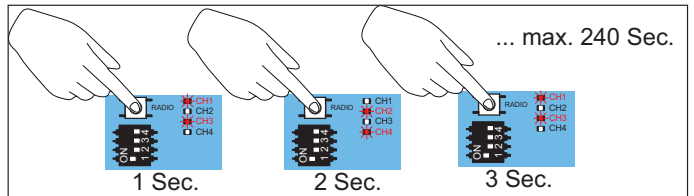
1. Stäng porten.



2. Ta bort motorvagnens kåpa.



3. Tryck först på RADIO-knappen och håll den intryckt. Ställ under tiden DIP-brytare 1 i läget "ON".
⇒ Lysdioderna CH1 + CH3 och CH2 + CH4 lyser parvis och växlar i en sekund. För varje växling förlängs öppethållningstiden med en sekund.



4. Räkna öppethållningstiden enligt lysdiodernas växlingar. Släpp RADIO-knappen när önskad tid har uppnåtts.

10.17 Ställ in belysningsfunktionen

Automatikens belysning på motorvagnen kan kopplas till och från separat via radiokanal CH 2. Den här funktionen är förinställd från fabrik.

Programmera önskad fjärrkontrollknapp på radiokanal CH 2.

Fabriksinställningen för DIP-brytare 2 är inställd på "OFF", vilket innebär att belysningsfunktionen är aktiverad. Belysningsfunktionen eller delöppning kan användas.

1. Ställ DIP-brytare 2 på motorvagnen på "OFF".
2. Välj radiokanal CH 2 genom att trycka upprepade gånger på Radio-knappen. Programmera belysningsfunktionen på önskad sändarknapp.
⇒ Belysningsfunktionen står till förfogande.

Automatikens belysning kan nu kopplas till och från via aktuell sändarknapp.

Det går att få andra belysningsvarianter och -funktioner med tillbehören **Lumi pro+** eller **Relay**.

Lumi pro+ är en lysdiodslist med 12 lysdioder (24 V, 4 W). Denna kan monteras som en extrabelysning i väggstyrningen.

Relay (potentialfri växlingskontakt) är instickbar och kan monteras på väggstyrningen. Det kan användas för aktivering av extern belysning som garagebelysning eller gårdsbelysning. Maximal brytarkapacitet är 5 A/AC 250 V eller 5 A/DC 24 V.

Parallellt med automatikens belysning så slår **Lumi pro+**

10. Motorvagnens anslutningar och specialfunktioner

och **Relay** på vid "Start"-impuls. Från fabrik är lystiden inställd på 180 sekunder. Om belysningsfunktionen aktiverats via radiokanal CH 2, så går det även att slå på och av automatikens belysning, **Lumi pro+** och **Relay** separat. Då utlöser inget körkommando. Efter 60 minuter slår automatikens belysning, **Lumi pro+** och **Relay** av automatiskt.

10.18 Ställ in delöppning

Med denna funktion kan man ställa in en önskad delöppning. Porten öppnas då inte helt utan endast till det inställda portläget. Belysningsfunktionen eller delöppning kan användas.

Exempel:

En sidosektionsport kan öppnas för personpassage. Delöppningen kan manövreras via radio eller knapp 2, se kapitel "**11.5 Knapp 2 för delöppning**".



INFORMATION

- Belysningsfunktionen eller delöppning kan användas.
- Det går att köra fram till inställt delöppningsläge oberoende av portens utgångsposition.

1. Stäng porten helt ända till ändläget portstängning.
2. Välj radiokanal CH 2 genom att trycka upprepade gånger på Radio-knappen och programmera delöppningsfunktionen på önskad sändarknapp.
3. Ställ DIP-brytare 2 på motorvagnen på "ON".
4. Tryck på önskad knapp på sändaren för delöppningsfunktionen.
⇒ Porten förflyttar sig i riktningen för portöppning.
5. När önskat portläge nåtts för delöppningen, tryck igen på knappen på sändaren.
⇒ Porten stannar vid önskad position.

10.19 Radera delöppning

1. Ställ DIP-brytare 2 på motorvagnen på "OFF".
2. Öppna porten helt fram till ändläget för portöppning.
⇒ Delöppning har raderats.

För programmering av en ny position se kapitel "**10.18 Ställ in delöppning**".

10.20 Gångdörrsäkring

Gångdörrsäkringen förhindrar att porten går igång när gångdörren är öppen. Gångdörrsäkringen från **SOMMER** uppfyller kraven i EN 12453: 2017 (Plc). Bara gångdörrbrytaren från **SOMMER** får monteras, artikelnummer S11474-0001.

1. Gångdörrsäkringen måste monteras på ett sådant sätt att brytaren på ett säkert sätt kan upptäcka att dörren är öppen. Montera inte gångdörrsäkringen på gångjärnsidan.
2. Anslut gångdörrsäkringen till anslutningsplinten på motorvagnen. Kontaktkravet är DC 12 V, 10 mA. Den normalt slutna kontakten är potentialfri.
3. Kontrollera funktionen.



INFORMATION

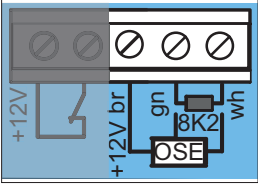
- Om styrningen vid öppen gångdörr inte får något nytt kommando växlar lysdioderna i automatikens belysning från konstant till blinkande.

10.21 Anslut säkerhetskontaktlisten

Det går att ansluta antingen en OSE (optoelektronisk säkerhetskontaktlist) eller en 8k2 (elsäkerhetskontaktlist). Styrningen känner automatiskt av vilken variant det rör sig om vid idrifttagningen och ställer in sig därefter. Om man eftermonterar en säkerhetskontaktlist på en anläggning som redan programmerats, måste man utföra en reset av styrningen, se kapitel "**10.13 Genomför återställning**". Från fabrik är säkerhetskontaktlisten endast aktiv i riktning stängning. Riktningen för aktivering kan ändras med SOMlink.

Anslutningsplint	8k2
	gn wh

10. Motorvagnens anslutningar och specialfunktioner

Anslutningsplint	OSE
	+12 V = br OSE = gn GND = wh

Säkerhetskontaktlisten i riktning portstängning löser ut:

- ⇒ Automaten stoppar och öppnar porten en bit.
- ⇒ Hindret frigörs.



INFORMATION

- Med driftsättet automatisk stängning stoppar och öppnar automaten porten fullständigt. När öppethållningstiden har gått, stängs porten automatiskt. Om porten stöter på samma hinder igen, så stoppar automaten och reverserar ända till ändläget portöppning. Där blir porten stående och den automatiska stängningen är avbruten. Först efter ett kommando startar öppethållningstiden. Därefter stängs porten automatiskt igen.

10.22 Utgång 12 V

Användningen av utgången 12 V beror på utförandet av motorvagnens kretskort.

Denna utgång kan användas för spänningsförsörjning av ett externt tillbehör. Det finns 2 driftsätt att välja mellan. DC 12 V, max. 100 mA finns tillgängligt.

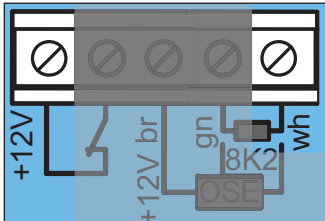


Bild: Utgång 12 V

Driftsätt 1 (fabriksinställning)

Spänningsförsörjning för extern förbrukare, t.ex. fingerskanner i portbladet. För detta driftsätt måste energisparläget avaktiveras. Sätt då DIP-brytare 3 på väggstyrningen på "ON", se kapitel "13.4 Energisparläge".

Driftsätt 2 (extern belysning)

Med detta driftsätt kan man ansluta en extern belysning och koppla om via radiokanal CH2, t.ex. en belysning med lysdioder.

Med denna funktion lyser automatikens belysning med reducerad lyskraft. Med driftsättet "extern belysning" kan säkerhetsutrustningen OSE/8k2 på motorvagnen inte längre användas.

10.23 SOMlink

SOMlink är en kombination av en tilläggsenhet och en webbaserad applikation. Eftersom även säkerhetsrelevanta värden kan ändras, säljs SOMlink endast till **utbildad yrkespersonal**. Med SOMlink kan **uteslutande utbildad yrkespersonal** ändra funktioner och inställningar på portautomaten. Det kan t.ex. vara kraft- och hastighetsvärden, driftparametrar och komfortfunktioner. Alla ändringar av inställningar med SOMlink protokollförs. En demoversion av webbappen kan hämtas på: http://www.sommer-projects.de/gta_app/#home



INFORMATION



- Alla automatikens parametrar återställs till givna fabriksinställningar vid en fabriksåterställning. Även inställningarna som har gjorts via SOMlink och en WLAN-kompatibel enhet återställs.
- DIP-brytarna kan endast ställas in manuellt.

11. Väggestyrningens anslutningar och specialfunktioner

11.1 Väggestyrningens kretskort

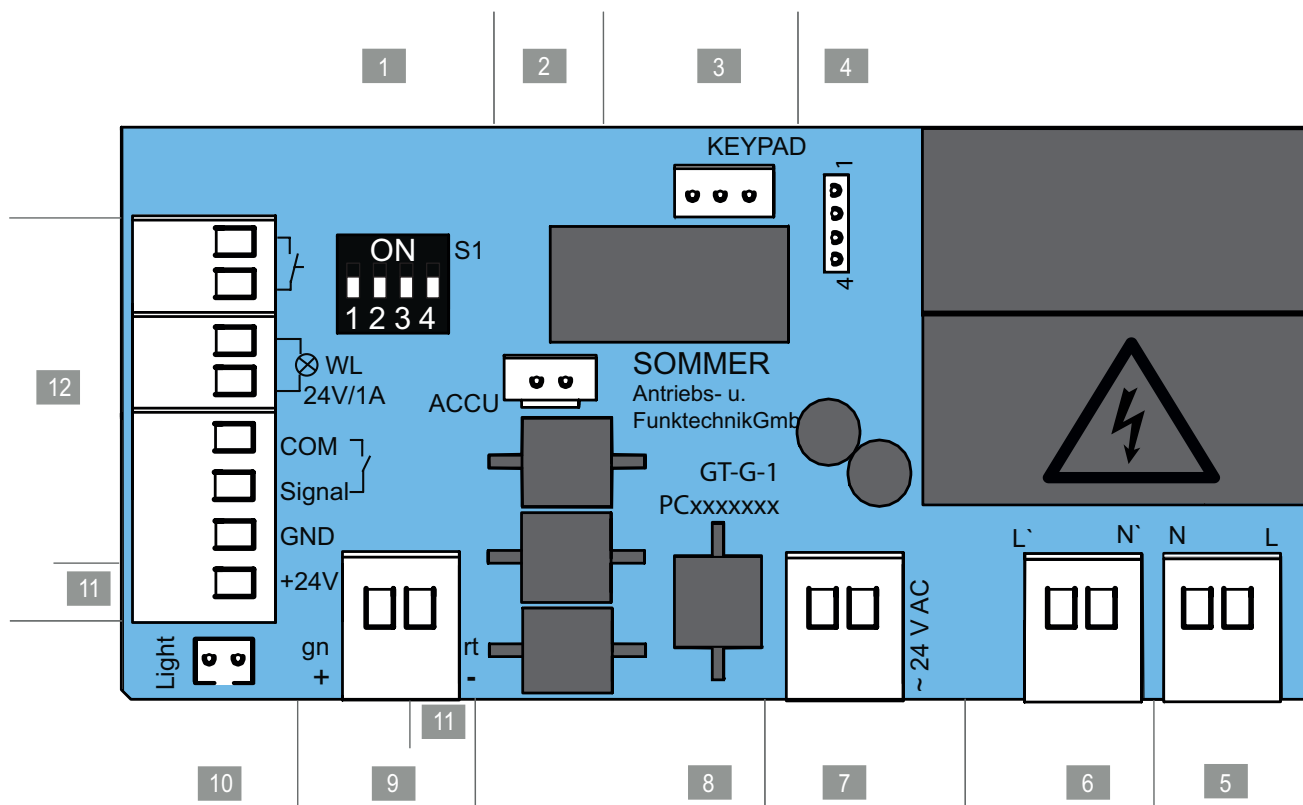


Bild: Väggestyrningens kretskort, komplett utförande*

Anslutningsmöjligheter på väggestyrningen

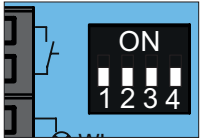
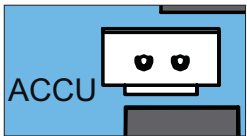

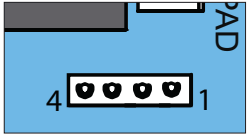
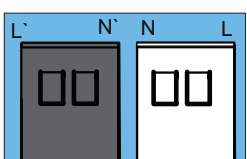
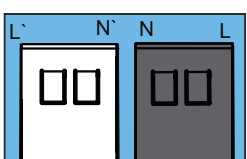
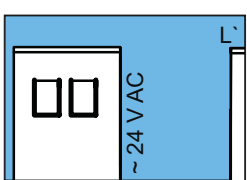
1	DIP-brytare	7	Anslutningsplint, 2-polig Sekundärsida transformator AC 24 V
2	Kontaktplats ACCU Anslutning för batteripack	8	Kretskortbeteckning
3	Kontaktplats, KEYPAD Anslutning för förbindelsekabeln till membranknappen för väggestyrningen pro+ eller anslutning Conex	9	Anslutningsplint, 2-polig Kedja (rt) och skena (gn), DC 24 V
4	Kontaktplats Anslutning för Relay, Output OC	10	Kontaktplats Light, vit Anslutning för tilläggsbelysning Lumi pro+
5	Anslutningsplint, 2-polig Matarspänning AC 220–240 V, 50/60 Hz	11	Plintklämmor, extern tillbehör, DC 24 V
6	Anslutningsplint, 2-polig Primärsida transformator AC 220–240 V, 50/60 Hz	12	Anslutningsplintar, 8-poliga • Knapp 1, impulsföljd • Varningsljus (DC 24 V, max. 25 W) • 2-/4-ledad fotocell • (max. 100 mA reglerad) • eller knapp 2, delöppning

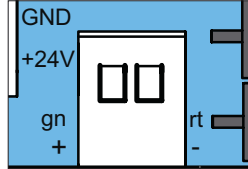
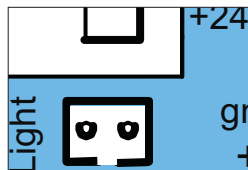
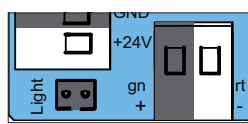
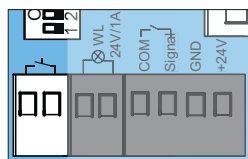
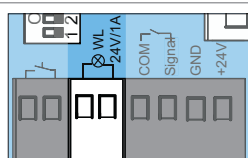
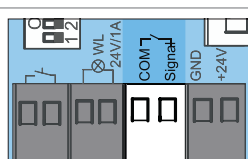
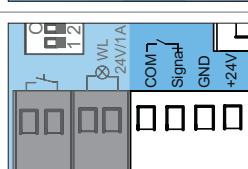
*Utförandet kan variera beroende på typ. Därför kan användningen av tillbehör variera.

Ett kopplingschema finns i kapitel "18. Kopplingscheman och DIP-brytarna pro/pro+:s funktioner".

11. Väggestyrningens anslutningar och specialfunktioner

11.2 Anslutningsmöjligheter på väggestyrningen

Kretskort, detalj	Funktion/ användningsexempel						
1 DIP-brytare 							
3 Kontaktplats ACCU 	Anslutning för batteripack						
3 Kontaktplats KEYPAD, Conex, svart 	Anslutning för förbindelsekabeln till membranknappen för väggestyrningen pro+ och anslutning Conex						
4 Kontaktplats Relay, Output OC 	<table border="0"> <tr> <td>Relay</td> <td>Output OC</td> </tr> <tr> <td>max. AC 250 V, 5 V</td> <td>max. AC 24 V</td> </tr> <tr> <td>eller: max. DC 24 V, 4 A</td> <td>eller: max. 750 mA</td> </tr> </table>	Relay	Output OC	max. AC 250 V, 5 V	max. AC 24 V	eller: max. DC 24 V, 4 A	eller: max. 750 mA
Relay	Output OC						
max. AC 250 V, 5 V	max. AC 24 V						
eller: max. DC 24 V, 4 A	eller: max. 750 mA						
5 Anslutningsplint, försörjningsspänning, 2-polig 	AC 220–240 V, 50/60 Hz						
6 Anslutningsplint primärsida transformator, 2-polig 	AC 220–240 V, 50/60 Hz						
7 Anslutningsplint sekundärsida transformator, 2-polig 	AC 24 V						
8 Kretskortbeteckning							

Kretskort, detalj	Funktion/ användningsexempel
9 Anslutningsplint kedja och skena, 2-polig 	DC 24 V
10 Kontaktplats Lumi pro+, vit, 2-polig 	Light Extrabelysning
11 Anslutningsplintar 	Externt tillbehör DC 24 V (anslutningsklämma fotocell) GND = rt (anslutningsplint kedja/skena) max. 100 mA, (max. 500 mA, om ett LED-varningsljus med max. 3 W eller inget varningsljus är anslutet)
12 Anslutningsplintar 	Knapp, 2-polig Potentialfri
	Varningsljus, 2-polig DC 24 V, max. 25 W
	2-ledad fotocell, 2-polig Valfri polning eller knapp 2, delöppning
	4-ledad fotocell, 4-polig DC +24 V, 100 mA (reglerad)

Utförandet kan variera beroende på typ. Därför kan användningen av tillbehör variera.

11. Väggestyrningens anslutningar och specialfunktioner

⚠ VARNING



Risk för kläm- och vridskador!

Porten kan aktiveras via knapptryckning. Personer som inte har översikt över porten och som uppehåller sig inom mekanikens eller stängningskanternas rörelseområde, kan råka ut för kläm- och vridskador.

- ▶ Knappar och övriga kommandogivare får monteras endast inom portens synfält.
- ▶ Använd endast knappar och andra kommandogivare när portens rörelser kan ses.
- ▶ Alla riskområden måste hela tiden vara synliga när porten öppnas och stängs.
- ▶ Iaktta alltid porten när den rör sig.
- ▶ Håll personer och djur borta från portens rörelseområde.
- ▶ Stå inte under den öppnade porten.

⚠ VARNING



Fara på grund av varma ytor!

Efter frekvent drift kan motorvagnens eller styrningens komponenter bli varma. Om täckkåpan avlägsnas och man vidrör varma komponenter, kan brännskador bli följden.

- ▶ Låt automatiken svalna innan täckkåpan tas bort.

➔ OBS!

- Förlägg aldrig styrkabeln längs en strömledning eftersom det kan orsaka störningar i styrningen. Beakta styrkabelns längd och lägg fast den.
- Vid inställning av DIP-brytare får inte något metallföremål användas eftersom ett sådant kan ge skador på DIP-brytarna eller kretskortet. För inställning av DIP-brytarna ska ett lämpligt verktyg, till exempel ett platt plastföremål, användas.



INFORMATION

- Styrningen registrerar kortslutning mellan kedja och skena och kopplar därför från automatiken. När kortslutningen upphör fortsätter automatiken som normalt.
- Fast monterade styr- eller regleranordningar ska sitta inom synhåll från porten på en lägsta höjd av 1,5 m.
- Nätkabeln är ca 1,2 m lång.
- Kabellängden för anslutna tillbehör får uppgå till max. 30 m.

11.3 Inställning av DIP-brytarna på väggestyrningen

Det går att ställa in specialfunktioner med hjälp av DIP-brytarna på väggestyrningen. Från fabrik står alla DIP-brytare på "OFF".

DIP-brytarna på väggenheten



ON

OFF



DIP-brytare	ON	OFF
1		<ul style="list-style-type: none"> • Membranknapp T1 för definierad portöppning • Membranknapp T2 definierar portstängning
2		<ul style="list-style-type: none"> • Membranknapp T1 för impulsföljd • Membranknapp T2 belysningsfunktion/delöppning
3		<ul style="list-style-type: none"> • Relay (MUFU) slår till under portrörelsen och om porten inte är stängd* • Relay (MUFU) belysningsfunktion
4		<ul style="list-style-type: none"> • Kontinuerlig försörjning av hela systemet aktiverad • Energisparläget aktiverat
		<ul style="list-style-type: none"> • COM och Signal som tryckknappsingång (delöppning) aktiverat • COM och Signal som säkerhetskontakt för fotocell aktiverat

* Ex.: Visning av portstatus

11.4 Knappbeläggning för väggestyrningen

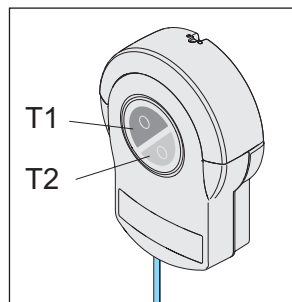


Bild: membranknapp T1 och T2 på väggestyrningen

Funktionernas fabriksinställning

- Membranknapp T1 – impulsknapp
- Membranknapp T2 – belysningsfunktion eller delöppning, beroende på DIP-brytare 2 på motorvagnen

Inställningsmöjligheter med väggestyrningen

Om DIP-brytare 1 på väggestyrningen ställs på "ON":

- Membranknapp T1 – definierar öppning
- Membranknapp T2 – definierar stängning

11. Väggestyrningens anslutningar och specialfunktioner

11.5 Knapp 2 för delöppning

Vid behov kan man ansluta ytterligare en knapp till styrningen för manövrering av delöppning. När knappen monterats måste man utföra inställningar på väggstyrningen och på motorvagnen.

→ OBS!

- Om ett batteri monterats är detta kopplat till kretskortet. Ta försiktigt av täckkåpan och lossa anslutningarna för att förhindra skador på väggstyrningen.

i INFORMATION

- Om man använder knapp 2 (delöppning) kan man inte ansluta någon fotocell. Driftsättet automatisk stängning är då inte möjligt.

Montering av knappen

1. Välj en lämplig plats för monteringen av den potentialfria knappen, med minsta höjd 1,5 m.
2. Montera knappen.
3. Lägg fast knappkabeln till väggstyrningen och säkra den mot förskjutning.

Montering av styrledningen och inställningar på väggstyrningen

1. Koppla bort automatiken från nätspänningen. Kontrollera att automatiken är spänningslös.
2. Skruva loss ljuskåpan från väggstyrningen och ta av den uppåt. Håll samtidigt fast den främre täckkåpan.
3. Ta försiktigt av täckkåpan framåt och lossa förbindelsekabeln för membranknapparna från väggstyrningen, se kapitel "7.2 Väggestyrningens ljus- och täckkåpa".
4. Om ett batteripack används, lossa även detta, se kapitel "11.11 Montera/demontera batteri".
5. Ta bort täckkåpan.

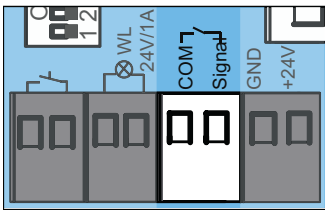


Bild 6



Bild 7

6. Anslut kabeln för knapp 2 till anslutningsplinten för COM och Signal.
⇒ Knapp 2 är ansluten.
7. Ställ DIP-brytare 4 på väggenheten på "ON".
8. Anslut förbindelsekabeln för knappen och eventuellt för batteriet.

9. Montera väggstyrningen i omvänd ordning, se kapitel "11.11 Montera/demontera batteri" och "7.2 Väggestyrningens ljus- och täckkåpa".
10. Koppla in nätspänningen på automatiken. Kontrollera spänningsförsörjningen.

Inställningar på motorvagnen

För ändring av delöppningen, se kapitel "10.18 Ställ in delöppning" eller "10.19 Radera delöppning".

11.6 Fotocell och karmfotocell

Till styrningen kan man ansluta en 2-ledad fotocell eller en 4-ledad fotocell från **SOMMER**. Styrningen känner automatiskt av vilken variant det rör sig om och ställer in sig därefter. Det rekommenderas att montera fotocellen på en höjd upp till 300 mm.

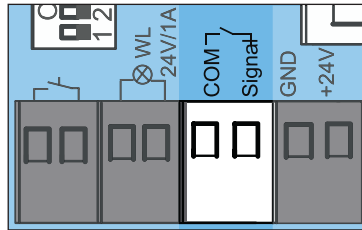


Bild: Anslutningsklämma för en 2-ledad fotocell

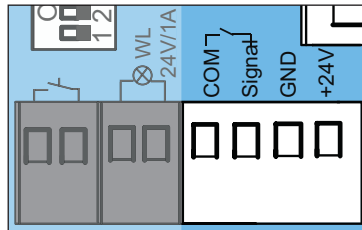


Bild: Anslutningsklämma för en 4-ledad fotocell

i INFORMATION

- Om man eftermonterar en fotocell på en anläggning som redan programmerats, måste man utföra en reset av styrningen, se kapitel "10.13 Genomför återställning".
- Under idrifttagningen får karmfotocellen inte brytas av personer eller föremål.
- Ställ porten i ett mellanläge om en fotocell används som karmfotocell på porten.

Karmfotocell

1. Montera karmfotocellen i karmen, se den separata bruksanvisningen till "karmfotocellen".
2. Rikta in karmfotocellen och anslut till väggstyrningen.
3. Idrifttagningen sker enligt beskrivningen i kapitel "9. Idrifttagning".

11. Väggestyrningens anslutningar och specialfunktioner

- ⇒ Om porten passerar karmfotocellen reduceras ljusstyrkan på automatikens belysning. Om ljusstyrkan inte reduceras måste man rikta in karmfotocellen på nytt. Dessutom måste en återställning av styrningen utföras.
 - ⇒ Under idrifttagningen programmerar automatiken in karmfotocellens exakta position, för att i normaldrift kunna inaktivera den kort innan portens ankomst.
4. Kontrollera karmfotocellens funktion.
Upprepa förloppet vid behov.

11.7 Wallstation

Med Wallstation finns ytterligare funktioner. Man kan t.ex. utföra ett körkommando, slå på eller stänga av belysningen separat eller låsa automatiken. Via SOMlink kan man ändra urvalet av de områden som ska låsas. Anslutningen har en polaritetsskyddad 2-tråds buss.

Wallstation är endast kompatibel med automatik fr.o.m. 07/2017.

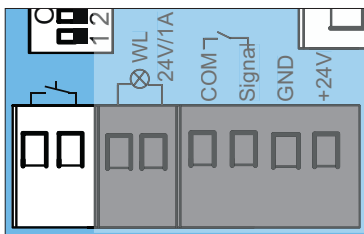


Bild: Anslutning knapp

Montering av Wallstation

För montering, se separat anvisning till Wallstation.

1. För monteringen av Wallstation ska följande villkor vara uppfyllda:
 - en andra separat ingång
 - en lämplig position med minsta höjd 1,5 m.
1. Montera Wallstation.
2. Dra kabeln för Wallstation till väggstyrningen och sätt fast den så att den inte kan ruckas.
3. Anslut Wallstation till anslutningen för knappen.
4. Energisparläget måste inaktiveras. Sätt då DIP-brytare 3 på väggstyrningen på "ON".

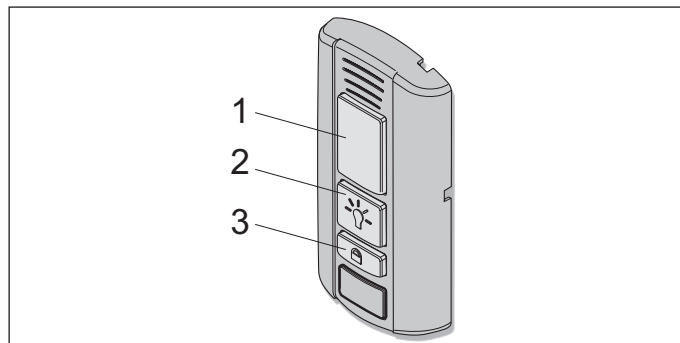


Bild: Wallstation

Knapparnas funktioner

- (1) Öppna, stoppa och stäng porten
- (2) Slå på och av belysningen
- (3) Lås och lås upp automatiken

Öppna, stäng och stoppa porten

1. Tryck på knapp (1) för att öppna och stänga porten.
⇒ Porten öppnar eller stänger beroende på utgångsläge.
2. Tryck på knapp (1) under öppning eller stängning.
⇒ Porten stoppar:
3. Tryck på knapp (1) igen.
⇒ Porten förflyttar sig till respektive utgångsläge.

Slå på och stäng av belysningen

Knappen (2) lyser grönt om Wallstation är redo för drift och automatiken inte är låst.

1. Tryck på knapp (2).
⇒ Automatikens belysning är påslagen
2. Om man trycker en gång till på knapp (2) kan automatikens belysning stängas av igen.
⇒ Automatikens belysning är avstängd.

När Automatiken rör sig kan belysningen inte stängas av.

Lås och lås upp automatiken

Oönskad åtkomst kan förhindras genom låsning av automatiken. Exempelvis när man är borta eller mot oavsiktlig inkoppling via fjärrkontroll.

Från fabrik inaktiveras följande funktioner när man aktiverar låsknappen:

- radio (fjärrkontroll)
- ventilationsfunktion Senso
- kommandogivare (kabelbunden extern knapp)

För att låsa

Knappen (2) på Wallstation lyser grönt om automatiken är upplåst. Knappen (2) lyser rött om automatiken låsts via Wallstation. Om porten fortfarande var öppen kan den stängas med fjärrkontrollen. Först därefter är automatikens alla funktioner låsta.

11. Väggestyrningens anslutningar och specialfunktioner

1. Tryck på knappen (3) och håll den intryckt i minst 5 sekunder om porten är stängd.
 - ⇒ Knappen (2) blinkar grönt.
 - ⇒ Efter 5 sekunder lyser knappen (2) rött.
 - Låsfunktionen är aktiverad.
 - Automatikens alla funktioner är låsta.

För att låsa upp

1. Tryck på knappen (3) och håll den intryckt i minst 5 sekunder.
 - ⇒ Knappen (2) blinkar rött.
 - ⇒ Knappen (2) lyser grönt.
 - ⇒ Låsfunktionen är inaktiverad.
 - Automatikens alla funktioner är aktiverade igen.

11.8 Conex

Med tillbehöret Conex kan två kabelbundna externa knappar anslutas till anslutningen KEYPAD. De externa knapparnas funktion kan konfigureras via DIP-brytare 1 på väggestyrningen. Från fabrik står DIP-brytare 1 på "OFF".

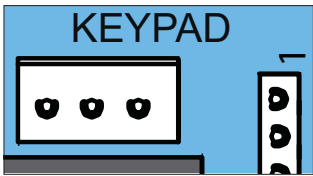


Bild: Anslutning Keypad

Tillbehöret Conex sticks in i kontaktplatsen KEYPAD på väggestyrningen, se separat anvisning till "Conex".

DIP-brytarna på väggestyrningen	ON	OFF
1	<ul style="list-style-type: none">• Extrakort "Conex"• T1 definierar portöppning• T2 definierar portstängning	<ul style="list-style-type: none">• Extrakort "Conex"• T1 impulsföljd• T2 belysningsfunktion/delöppning

11.9 Output OC

Med tillbehöret Output OC (utgång Open Collector) kan visning av portstatus indikeras. Sätt då DIP-brytare 2 på väggestyrningen på "ON".

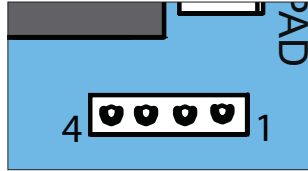


Bild: Kontaktplats Relay för Output OC

Tillbehöret Output OC sticks in i kontaktplatsen Relay på väggestyrningen, se separat anvisning till "Output OC".

11.10 Relay

Tillbehöret Relay kan användas för att aktivera extern belysning som garagebelysning, gårdsbelysning eller visning av portstatus. Funktionen är beroende av ställningen av DIP-brytarna. Se även kapitel "11.3 Inställning av DIP-brytarna på väggestyrningen".

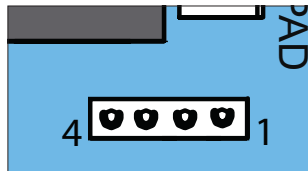


Bild: Kontaktplats Relay

Tillbehöret Relay sticks in i kontaktplatsen Relay på väggestyrningen, se separat anvisning till "Relay".

11.11 Montera/demontera batteri

Vid strömavbrott kan batteriet ge strömförsörjning i ca 5 cykler inom 12 timmar. Batteriet kan endast laddas upp ett begränsat antal cykler. Detta beror på användningen och inställningarna. Det krävs nätspänning för idrifttagning av automatiken. Endast en **utbildad elektriker** får montera, kontrollera och byta ut batteriet. Se kapitel "7.1 Motorvagnens täckåpa". Beakta anvisningarna i den separata monterings- och bruksanvisningen till batteriet.

➔ OBS!

- Om ett batteri monterats är detta kopplat till kretskortet. Ta försiktigt av täckåpan och lossa anslutningarna för att förhindra skador på väggestyrningen.

Montera batteriet

1. Koppla bort automatiken från nätspänningen. Kontrollera att automatiken är spänningslös.

11. Väggsstyrningens anslutningar och specialfunktioner

2. Skruva loss ljuskåpan från väggstyrningen och ta av den uppåt. Håll samtidigt fast den främre täckkåpan, se kapitel "7.2 Väggsstyrningens ljus- och täckkåpa".
3. Ta försiktigt av täckkåpan framåt och lossa förbindelsekabeln för membranknapparna från väggstyrningen.

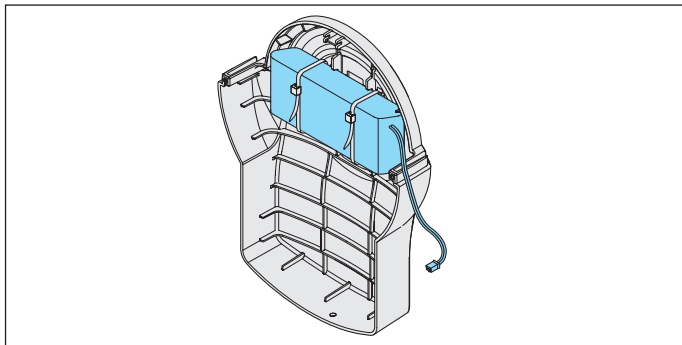


Bild 4

4. Sätt in batteriet i täckkåpan och sätt fast med två buntband.

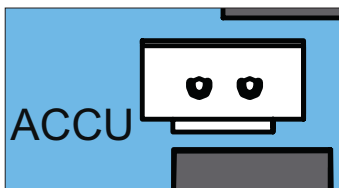


Bild 5

5. Sätt dit täckkåpan på väggstyrningen nertill på väggstyrningen och anslut förbindelsekabeln till kontaktplats ACCU.
6. Sätt DIP-brytare 3 på väggstyrningen på "ON".
7. Anslut förbindelsekabeln för membranknappen till kretskortet, se kapitel "7.2 Väggsstyrningens ljus- och täckkåpa".
8. Sätt dit täckkåpan på väggstyrningen och skruva fast ljuskåpan.
9. Koppla in nätspänningen på automatiken. Kontrollera spänningsförsörjningen.

Demontera batteriet

Batteriet demonteras i omvänd ordning, se kapitel "11.11 Montera/demontera batteri".

⚠ VARNING



Risker med farliga ämnen!

Felaktig förvaring, användning eller avfallshantering av batterier och komponenter till automatiken utgör en hälsofara för människor och djur. Det leder till svåra skador eller dödsfall.

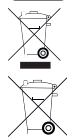
- ▶ Batterier måste förvaras oåtkomliga för barn och djur.
- ▶ Håll batterier borta från kemisk, mekanisk och termisk påverkan.
- ▶ Batterier får inte laddas upp igen.
- ▶ Automatikens komponenter och gamla batterier får inte kastas i hushållssoporna. Dessa måste avfallshanteras på korrekt sätt.

➔ OBS!

- För att undvika skador på miljön, avfallshandera respektive komponent enligt lokala och landsspecifika föreskrifter.

i INFORMATION

- Alla automatikens komponenter och batterier som har tagits ur drift, får inte slängas bland hushållsavfallet. Avfallshandera uttjänta komponenter och batterier enligt gällande bestämmelser. Lokala och landsspecifika bestämmelser måste följas.



12. Funktionskontroll/avslutande test

12.1 Testa hinderavkänning

När automatiken tagits i drift måste man kontrollera kraftinställningen med ett kraftmätinstrument och genomföra en hinderavkänning. Beakta särskilt följande varningar.

VARNING



Fara på grund av in-/utstickande delar!

Inga delar får sticka ut över offentliga gångvägar eller gator. Detta gäller även under portrörelsen. Människor och djur kan skadas allvarligt.

- ▶ Gator eller offentliga gångvägar måste hållas fria från in-/utstickande delar.



Risk för att dras in!

Vid en otillåtet hög kraftinställning kan människor och djur inom portens manövreringsområde fastna och dras med vid portens rörelser. Svåra skador eller dödsfall kan bli följden.

- ▶ Kraftinställningen är säkerhetsrelevant och måste utföras med yttersta noggrannhet av en fackman.
- ▶ Kraftinställningen får endast kontrolleras eller justeras med yttersta noggrannhet.
- ▶ Kontrollera kraftinställningen varje månad.



Risk för att klämmas fast!

Vid en otillåtet hög kraftinställning kan människor och djur klämmas fast inom portens manövreringsområde. Svåra skador eller dödsfall kan bli följden.

- ▶ Du måste kontrollera kraftavstängningen varje månad och ställa in med ett 40 mm högt föremål på marken vid behov.



Risk för kläm- och vridskador!

Om porten rör sig och människor och djur befinner sig inom rörelseområdet, kan det uppstå kläm- och vridskador mot mekaniska delar och stängningskanter.

- ▶ Observera att under 40 mm sker ingen kraftavstängning.
- ▶ Hinderavkänningen måste genomföras varje månad med ett 40 mm högt föremål.
- ▶ Använd endast automatiken när du har full uppsikt över porten.
- ▶ Alla riskområden måste hela tiden vara synliga när porten öppnas och stängs.
- ▶ Iaktta alltid porten när den rör sig.
- ▶ Håll personer och djur borta från portens rörelseområde.
- ▶ Ta aldrig på en port som är i rörelse eller på rörliga delar. Ta i synnerhet inte tag i skjutarmen när den rör sig.
- ▶ Ta inte i takupphängningen när motorvagnen passerar på skenan.
- ▶ Vänta med att köra igenom tills porten är helt öppen.
- ▶ Stå inte under den öppnade porten.



OBS!

- De landsspecifika standarderna, riktlinjerna och föreskrifterna för avstängning av manöverkrafterna måste följas.
- För att förhindra skador på automatiken ska hinderavkänningen genomföras en gång i månaden.



INFORMATION

- När automatiken har monterats ska personen som har ansvarat för detta utfärda en EU-försäkran om överensstämmelse för portanläggningen och sätta fast CE-märkningen samt en typskylt i enlighet med maskindirektiv 2006/42/EG. De här underlagen samt monterings- och bruksanvisning ska överlämnas till ägaren. Detta gäller även vid eftermontering på en manuellt manövrerad port.
- Reversering: Automatiken stoppar när den träffar på ett hinder och förflyttar sig sedan i motsatt riktning för att frige hindret. Med hjälp av funktionen automatisk stängning öppnar sig porten helt vid hinderavkänning.

Efter lyckad kontroll av kraftinställningen, hinderavkänningen och funktionerna måste den **utbildade yrkespersonen** upprätta EG-försäkran om överensstämmelse och sätta upp CE-märkningen och typskylten på portanläggningen.

12. Funktionskontroll och avslutande test

Om en person kan åka med (antingen horisontellt eller vertikalt) porten, måste man kontrollera om automatiken har kapacitet att lyfta en person. Automatiken måste reversera i riktning för portöppning om den belastas med en vikt på 20 kg. Vikten ska fästas i mitten på portens underkant. Detta gäller för portar med en portöppning över 50 mm.

Vid riktning för portstängning måste porten reversera om det ligger ett 40 mm högt hinder på marken.

1. Öppna porten med hjälp av automatiken.
2. Placera ett 40 mm högt objekt mitt för porten.

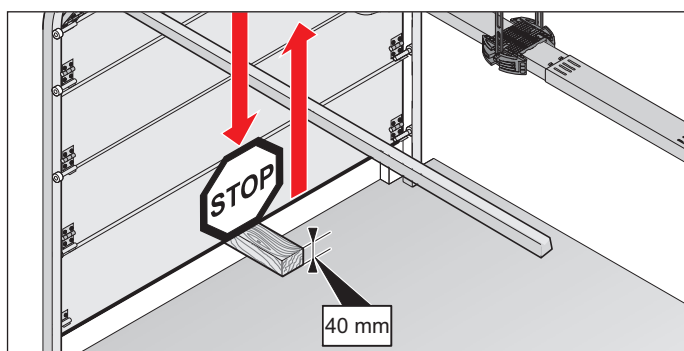


Bild: Exempel: Hinderavkänning på taksjutport

3. Stäng porten med hjälp av automatiken.
 - ⇒ När porten stöter på ett hinder ska automatiken omedelbart reversera.
 - ⇒ Efter en impuls från sändaren öppnar automatiken porten helt.
 - ⇒ Om automatiken inte reverserar måste en positionsåterställning genomföras, se kapitel "**10.13 Genomför återställning**". Positionerna och krafterna måste programmeras om.
4. Nödfrikopplingens funktion måste **särskilt** kontrolleras i ändläget för portstängning och även från utsidan vid behov. Det måste gå att låsa upp, se kapitel "**13.7 Nödfrikopplingens funktionssätt**".

12.2 Överlämning av portanläggningen

Viktig information om överlämning till ägaren finns i kapitel "**1.10 Personalens kvalifikationer**", stycke "**Instruera ägaren och överlämna dokumentation**".

13. Drift

13.1 Viktiga anvisningar och information

Följ i synnerhet följande varningar och följande kapitel "14. Underhåll och skötsel" och "15. Felavhjälpning".

FARA



Risker när instruktioner inte beaktas!

Om varningarna inte beaktas leder det till allvarliga personskador eller dödsfall.

- ▶ Alla varningar måste beaktas.

VARNING



Fara om automatiken används med felaktiga inställningar eller när den är i behov av reparation!

Om automatiken används trots felaktiga inställningar eller när den är i behov av reparation, kan det leda till svåra skador eller dödsfall.

- ▶ Automatiken får endast användas med de nödvändiga inställningarna och i felfritt skick.
- ▶ Störningar måste åtgärdas utan dröjsmål.



Risk för nedfallande portdelar!

Vid aktivering av nödfrikopplingen kan det förekomma okontrollerade rörelser hos porten om:

- Fjädrarna är för svaga eller är trasiga.
 - Porten inte är optimalt viktfordelad.
- Risk för nedfallande delar. Svåra skador eller dödsfall kan bli följden.
- ▶ Kontrollera portens viktfordelning med regelbundna mellanrum.
 - ▶ Observera portens rörelse när nödfrikopplingen aktiveras.
 - ▶ Håll avstånd till portens rörelseområde.
 - ▶ Håll personer och djur borta från portens rörelseområde.



Risk för att dras in!

Människor och djur inom portens manövreringsområde kan fastna och dras med vid portens rörelser. Svåra skador eller dödsfall kan bli följden.

- ▶ Håll avstånd till en port som förflyttar sig.



Risk för kläm- och vridskador!

Om porten rör sig och människor och djur befinner sig inom rörelseområdet, kan det uppstå kläm- och vridskador mot mekaniska delar och stängningskanter.

- ▶ Använd endast automatiken när du har full uppsikt över porten.
- ▶ Alla riskområden måste hela tiden vara synliga när porten öppnas och stängs.
- ▶ Iaktta alltid porten när den rör sig.
- ▶ Håll personer och djur borta från portens rörelseområde.
- ▶ Ta aldrig på en port som är i rörelse eller på rörliga delar. Ta i synnerhet inte tag i skjutarmen när den rör sig.
- ▶ Ta inte i takupphängningen när motorvagnen passerar på skenan.
- ▶ Vänta med att köra igenom tills porten är helt öppen.
- ▶ Stå inte under den öppnade porten.



Fara på grund av optisk strålning!

Genom att titta en längre stund in i en lysdiod på nära håll kan det uppstå optisk bländning. Synen kan begränsas starkt under en kort stund. Detta kan leda till svåra eller dödliga olyckor.

- ▶ Man ska inte titta direkt in i en lysdiod.



OBS!

- Om portens viktfordelning är felaktigt inställd kan automatiken skadas.
 - Porten måste vara stabil.
 - Porten får inte bukta sig, vrida sig eller deformeras när den öppnas.
 - Porten måste röra sig lätt i skenorna.
- Brister måste omedelbart åtgärdas av **utbildad yrkespersonal**.
- Föremål inom portens rörelseområde kan klämmas fast och skadas.
Inga föremål får finnas inom portens rörelseområde.

13.2 Överlämning till ägaren

Viktig information till ägaren finns i kapitel

"1.11 Information till ägaren".



INFORMATION

- Förvara den här monterings- och bruksanvisningen så att den alltid är lättillgänglig på användningsplatsen.

13. Drift

13.3 Driftsätt för portrörelsen

VARNING



Risk för kläm- och vridskador!

Porten kan aktiveras via en knapp eller andra kommandogivare.

Personer som inte har översikt över porten och som uppehåller sig inom mekanikens eller stängningskanternas rörelseområde, kan råka ut för kläm- och vridskador.

- ▶ Knappar och andra kommandogivare får endast användas om man har full uppsyn över portens rörelser.
- ▶ Håll personer och djur borta från portens rörelseområde.
- ▶ Stå inte under den öppnade porten.

Alla knappar kan programmeras för valfri funktion.

Knapp 1 (CH 1)

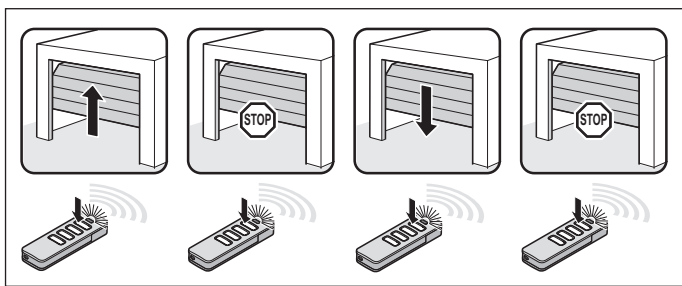


Bild: Impulsföljd portöppning, porten stannar, portstängning, porten stannar

Knapp 2 (CH 2)

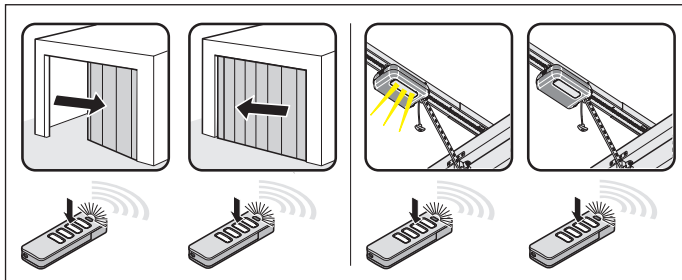


Bild: Impulsföljd för:

Delöppning: DIP-brytare 2 "ON"

Belysningsfunktion: DIP-brytare 2 på "OFF"

Knapp 3 (CH 3)

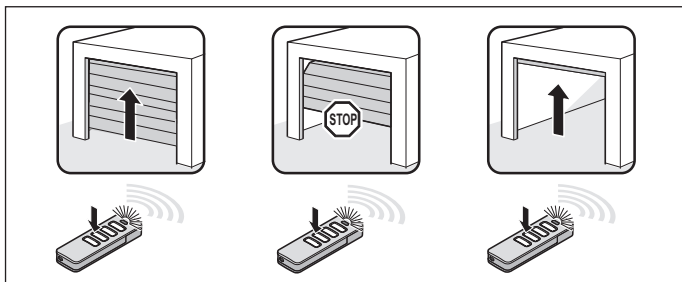


Bild: Impulsföljd för definierad portöppning

Knapp 4 (CH 4)

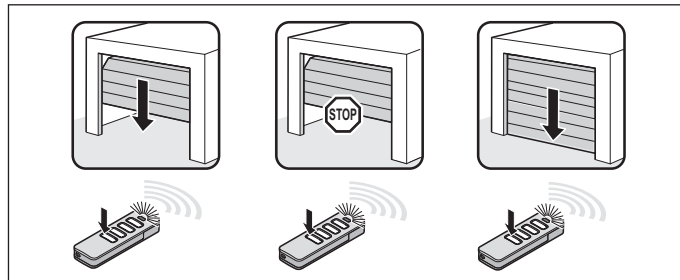


Bild: Impulsföljd för definierad portstängning

13.4 Test av hinderavkänningen

Automatiken stoppar och reverserar en bit när den stöter på ett hinder. På det sättet förhindras person- och saksador. Beroende på inställningen öppnas porten helt eller delvis.

Delreverseringen är förinställd från fabrik.

INFORMATION

- Reversering: Automatiken stannar när ett hinder påträffas. Därefter flyttar sig porten en bit i motsatt riktning för att släppa hindret fritt. Med hjälp av funktionen automatisk stängning öppnar sig porten helt.

Följande säkerhetsutrustningar ansvarar för registreringen av hinder:

- Fotocell (objektskydd)
- Säkerhetskontaktlistor (personskydd)
- Kraftavstängning av automatiken (personskydd)




Följ även kapitel "14. Underhåll och skötsel".

13.5 Energisparläge

För att spara energi växlar automatikens styrning över till energisparläget. Från fabrik är den förinställda tiden och som inte går att ändra, innan styrningen växlar över till energisparläget 20 sekunder. Anslutna tillbehör inaktiveras då och aktiveras på nytt när nästa kommando ges via en knapp eller radiostyrning. Till anslutna tillbehör kan bland annat räknas: Fotocell, säkerhetskontaktlistor och externa radiomottagare.

Eftersom externa radiomottagare inte försörjs med spänning i ett energisparläge, kan de inte motta kommandon från radiofjärrstyrningen och skicka dem vidare till automatiken. Kontinuerlig försörjning för hela systemet kan aktiveras genom att ställa DIP-brytare 3 på "ON". Energisparläget har då inaktiverats.

13. Drift

DIP-brytarna på väggenheten	ON	OFF
		
3 	• Kontinuerlig försörjning av hela systemet aktiverad	• Energisparläget aktiverat

13.6 Vid strömavbrott

Vid strömavbrott sparas de programmerade kraftvärdena och automatikens ändlägen. När strömmen kommer tillbaka är, efter avgiven impuls, automatikens första rörelse alltid portöppning.

Beakta även anvisningarna för nödfrikoppling i kapitel "11.11 Montera/demontera batteri" och "13.7 Nödfrikopplingens funktionssätt".

13.7 Nödfrikopplingens funktionssätt

Vid strömavbrott kan porten öppnas och stängas genom att man manövrerar en mekanisk nödfrikoppling. Följ särskilt följande grundläggande varningsanvisningar i kapitlet.

VARNING



Risk för att personer blir instängda!

Personer kan bli instängda i garaget. Om en person inte kan ta sig ut, kan det leda till svåra skador eller dödsfall.

- ▶ Kontrollera varje månad **särskilt** ändläget för portstängning från insidan och nödfrikopplingens funktionssätt från utsidan.
- ▶ Störningar måste åtgärdas utan dröjsmål.



Risk för nedfallande portdelar!

När nödfrikopplingen löses ut kan svaga eller trasiga fjädrar medföra att porten helt överraskande stängs mycket snabbt. Detta kan det leda till svåra eller dödliga skador.

- ▶ Nödfrikopplingen bör endast användas när porten är stängd.
- ▶ När porten är öppen bör nödfrikopplingen endast användas med största försiktighet.
- ▶ Håll personer och djur borta från portens rörelseområde.

OBS!

- Nödfrikopplingen är endast avsedd att användas vid nödfall för att öppna eller stänga porten. Nödfrikopplingen är inte avsedd för normal öppning eller stängning. Det kan skada automatiken och porten. Nödfrikopplingen får endast användas i nödfall som t.ex. vid strömavbrott.
- Vid nödfrikoppling kan porten plötsligt öppnas eller stängas av sig själv pga. fjäderbrott eller felaktig inställning av viktfordelningen. Det kan leda till skador på portanläggningen.
- När automatiken låsts igen, kör porten till ändläget för portöppning. Annars kommer skjutomkopplaren att köras på för hårt.
- Föremål inom portens rörelseområde kan klämmas fast och skadas. Inga föremål får finnas inom portens rörelseområde.

INFORMATION

- Nödfrikopplingens funktion måste **framförallt** kontrolleras i ändläget portstängning och ev. även från utsidan. Det måste gå att låsa upp.
- Porten kan låsas och låsas upp oberoende av i vilket läge den står.
- Nödfrikopplingen måste vara lättmanövrerad i alla lägen.

1. Koppla bort automatiken från nätspänningen. Kontrollera att enheten är spänningsfri.

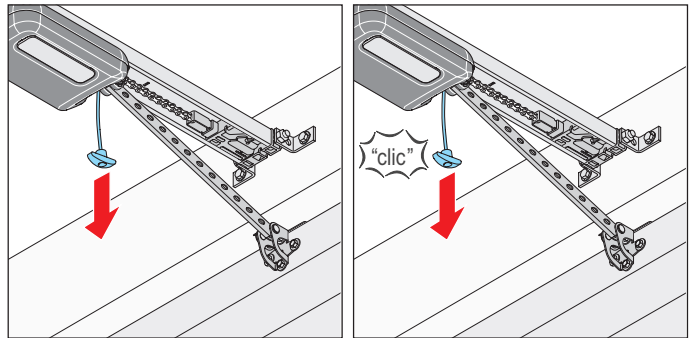


Bild 2

Bild 3

2. Dra en gång i nödfrikopplingshandtaget.
⇒ **Motorvagnen är upplåst.**
⇒ Porten låter sig manövreras för hand.
3. Dra en gång till i nödfrikopplingshandtaget.
⇒ **Motorvagnen är låst.**
⇒ Porten låter sig endast manövreras med automatiken.
4. Anslut automatiken till nätspänningen. Kontrollera spänningsförsörjningen.
5. Ge automatiken ett kommando.

13. Drift

- ⇒ Efter ett strömavbrott är automatikens första impuls alltid att köra i riktning för portöppning.
- ⇒ Automaten måste köra fullständigt till ändläget för portöppning.

14. Underhåll och skötsel

14.1 Viktiga anvisningar och information

Underhåll automatiken regelbundet i enlighet med följande beskrivning. På det sättet säkerställs säker drift av automatiken och lång livslängd. Beakta särskilt följande varningar.

FARA



Risker när instruktioner inte beaktas!

Om varningarna inte beaktas leder det till allvariga personskador eller dödsfall.

- ▶ Alla varningar måste beaktas.



Fara på grund av elektrisk ström!

Kontakt med spänningsförande delar medför farlig kroppsgenomströmning. Elektrisk stöt, brännskador eller dödsfall kan bli följden.

- ▶ Arbeten på elektriska komponenter får utföras endast av **utbildad elektriker**.
- ▶ Innan arbeten utförs på automatiken ska nätkontakten dras ut.
- ▶ Om ett batteri är anslutet ska det lossas från styrningen.
- ▶ Kontrollera att automatiken är utan spänning.
- ▶ Säkra automatiken mot återinkoppling.

VARNING



Fallrisk!

Instabila eller defekta stegar kan tippa omkull och leda till svåra olyckor eller olyckor med dödlig utgång.

- ▶ Använd endast en halksäker och stabil stega.
- ▶ Se till att stegen står stabilt.



Risk för att personer blir instängda!

Personer kan bli instängda i garaget. Om en person inte kan ta sig ut, kan det leda till svåra skador eller dödsfall.

- ▶ Kontrollera varje månad **särskilt** ändläget för portstängning från insidan och nödfrikopplingens funktionssätt från utsidan.
- ▶ Störningar måste åtgärdas utan dröjsmål.



Risk för nedfallande portdelar!

Delar av porten kan lossna och ramla ner. Människor eller djur kan träffas, vilket kan leda till svåra skador eller dödsfall.

- ▶ Iaktta alltid porten när den rör sig.
- ▶ Se till att människor och djur håller sig undan tills porten har öppnats eller stängts helt.



Risk för kläm- och vridskador!

Om porten rör sig och människor och djur befinner sig inom rörelseområdet, kan det uppstå kläm- och vridskador mot mekaniska delar och stängningskanter.

- ▶ Använd endast automatiken när du har full uppsikt över porten.
- ▶ Alla riskområden måste hela tiden vara synliga när porten öppnas och stängs.
- ▶ Iaktta alltid porten när den rör sig.
- ▶ Håll personer och djur borta från portens rörelseområde.
- ▶ Ta aldrig på en port som är i rörelse eller på rörliga delar. Ta i synnerhet inte tag i skjutarman när den rör sig.
- ▶ Ta inte i takupphängningen när motorvagnen passerar på skenan.
- ▶ Vänta med att köra igenom tills porten är helt öppen.
- ▶ Stå inte under den öppnade porten.



Fara på grund av varma ytor!

Efter frekvent drift kan motorvagnens eller styrningens komponenter bli varma. Om täckkåpan avlägsnas och man vidrör varma komponenter, kan brännskador bli följden.

- ▶ Låt automatiken svalna innan täckkåpan tas bort.



OBS!

- Motorvagnen försörjs med skyddsklenspänning via kedjan och skenan. Användning av olja eller smörjmedel minskar ledningsförmågan kraftigt mellan kedja, skena och motorvagn. Störningar uppstår på grund av otillräcklig elektrisk kontakt. Kedja och skena är underhållsfria och får inte oljas eller smörjas.
- Användning av olämpliga rengöringsmedel kan leda till skador på automatikens yta. Rengör automatiken endast med lätt fuktad, luddfri duk.

14. Underhåll och skötsel

14.2 Underhållsplan

Hur ofta?	Vad?	Hur?
En gång i månaden	• Test av nödfrikopplingen	• Se kapitel " 13.7 Nödfrikopplingens funktionssätt "
	• Test av hinderavkänningen	• Se kapitel " 13.4 Test av hinderavkänningen "
	• Kontroll av fotocellen	• Bryt fotocellen när porten håller på att stängas. Porten måste stanna och öppnas en bit. När automatisk stängning är aktiv öppnar porten helt. • Rengör fotocellen vid behov, se kapitel " 14.3 Skötsel "
	• Kontroll av kraftavstängningen	• Se kapitel " 12.1 Testa hinderavkänning "
En gång om året	• Kontroll av porten och alla rörliga delar	• Ska ske enligt porttillverkarens anvisningar
	• Kontroll av skruvarna på port, tak eller balk	• Kontrollera att alla skruvar sitter fast och dra åt vid behov
Vid behov	• Kedja och skena	• Underhållsfri
	• Skena	• Se kapitel " 14.3 Skötsel "
	• Rengör täckkåpan till väggstyrningen och motorvagnen	• Se kapitel " 14.3 Skötsel "

14.3 Skötsel

Rengör kedjan, motorvagnen och väggstyrningen

1. Koppla bort automatiken från nätspänningen.
Om ett batteri finns monterat, lyft bort täckkåpan från väggstyrningen och koppla loss batteriet från väggstyrningen, se även kapitel "**11.11 Montera/demontera batteri**".
Kontrollera därefter att ingen spänning ligger på.
2. Torka bort lös smuts med en lätt fuktad, luddfri duk:
– från motorvagnen och väggstyrningen
– från skenan och insidan på skenan
3. Montera batteriet i förekommande fall i omvänd ordningsföljd.
Koppla åter till nätspänningen till automatiken.
Kontrollera spänningsförsörjningen.
⇒ Automatiken är försörjd med spänning.

Rengör fotocellen

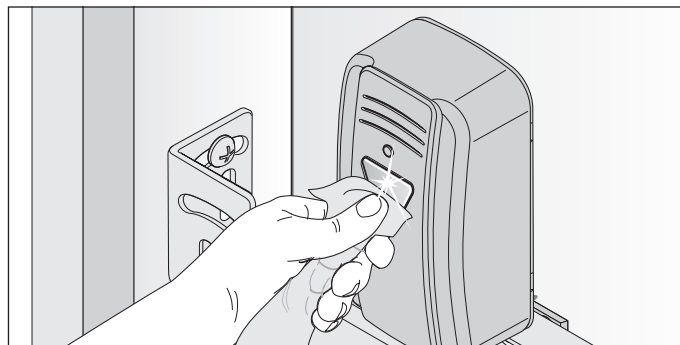


Bild 1

➔ **OBS!**

- Ändra inte läget på fotocellen under rengöringen.

1. Rengör kåpan och reflektorerna till fotocellen med en lätt fuktad, luddfri duk.

15. Felavhjälpning

15.1 Viktiga anvisningar och information

Beakta följande grundläggande varningar.

FARA



Risker när instruktioner inte beaktas!

Om varningarna inte beaktas leder det till allvariga personskador eller dödsfall.

- ▶ Alla varningar måste beaktas.



Fara på grund av elektrisk ström!

Kontakt med spänningsförande delar medför farlig kroppsgenomströmning. Elektrisk stöt, brännskador eller dödsfall kan bli följden.

- ▶ Arbeten på elektriska komponenter får utföras endast av **utbildad elektriker**.
- ▶ Innan arbeten utförs på automatiken ska nätkontakten dras ut.
- ▶ Om ett batteri är anslutet ska det lossas från styrningen.
- ▶ Kontrollera att automatiken är utan spänning.
- ▶ Säkra automatiken mot återinkoppling.

VARNING



Fallrisk!

Instabila eller defekta stegar kan tippa omkull och leda till svåra olyckor eller olyckor med dödlig utgång.

- ▶ Använd endast en hals säker och stabil stege.
- ▶ Se till att stegen står stabilt.



Risk för att personer blir instängda!

Personer kan bli instängda i garaget. Om en person inte kan ta sig ut, kan det leda till svåra skador eller dödsfall.

- ▶ Kontrollera varje månad **särskilt** ändläget för portstängning från insidan och nödfrikopplingens funktionssätt från utsidan.
- ▶ Störningar måste åtgärdas utan dröjsmål.



Risk för nedfallande delar!

Delar av porten kan lossna och ramla ner. Personer kan träffas. Svåra skador eller dödsfall kan bli följden.

- ▶ Iaktta alltid porten när den rör sig.
- ▶ Se till att människor och djur håller sig undan tills porten har öppnats eller stängts helt.
- ▶ Vänta med att köra igenom tills porten är helt öppen.



Risk för att dras in!

Vid klädsel eller långt hår kan dras in i portdelar som är i rörelse.

- ▶ Håll avstånd till en port som förflyttar sig.
- ▶ Bär endast tätt åtsittande kläder.
- ▶ Använd hårnät för långt hår.



Risk för kläm- och vridskador!

Om porten rör sig och människor och djur befinner sig inom rörelseområdet, kan det uppstå kläm- och vridskador mot mekaniska delar och stängningskanter.

- ▶ Använd endast automatiken när du har full uppsikt över porten.
- ▶ Alla riskområden måste hela tiden vara synliga när porten öppnas och stängs.
- ▶ Iaktta alltid porten när den rör sig.
- ▶ Håll personer och djur borta från portens rörelseområde.
- ▶ Ta aldrig på en port som är i rörelse eller på rörliga delar. Ta i synnerhet inte tag i skjutarmen när den rör sig.
- ▶ Ta inte i takupphängningen när motorvagnen passerar på skenan.
- ▶ Vänta med att köra igenom tills porten är helt öppen.
- ▶ Stå inte under den öppnade porten.



Fara på grund av optisk strålning!

Genom att titta en längre stund in i en lysdiod på nära håll kan det uppstå optisk bländning. Synen kan begränsas starkt under en kort stund. Detta kan leda till svåra eller dödliga olyckor.

- ▶ Man ska inte titta direkt in i en lysdiod.



Fara på grund av varma ytor!

Efter frekvent drift kan motorvagnens eller styrningens komponenter bli varma. Om täckkåpan avlägsnas och man vidrör varma komponenter, kan brännskador bli följden.

- ▶ Låt automatiken svalna innan täckkåpan tas bort.



OBS!

- Om du inte har översikt över porten och radiofjärrstyrningen används, kan föremål inom portens rörelseområde klämmas fast och skadas. Inga föremål får finnas inom portens rörelseområde.



INFORMATION

- Styrningen registrerar kortslutning mellan kedja och skena och kopplar därför från automatiken.

15. Felavhjälpning

15.2 Felavhjälpning

I följande översikt gällande felavhjälpning tar man upp eventuella problem, deras orsaker och hur dessa problem kan åtgärdas. I vissa fall hänvisas till andra kapitel och avsnitt med en detaljerad beskrivning av tillvägagångssätt. Om det krävs att en **utbildad yrkesperson** tillkallas, anges detta tydligt.

Arbeten på elektroniken och strömförande delar får utföras endast av **utbildad elektriker**.


1. Koppla bort automatiken från nätspänningen.
Om ett batteri finns monterat, lyft bort täckkåpan från styrningen och koppla loss batteriet från styrningen, se kapitel "**7.2 Väggstyrningens ljus- och täckkåpa**" och kapitel "**11.11 Montera/demontera batteri**".
Kontrollera därefter att ingen spänning ligger på.
2. Montera täckkåpan i omvänd ordningsföljd efter att arbetet har slutförts på automatiken.
3. Koppla åter till nätspänningen till automatiken.
Kontrollera spänningsförsörjningen.
⇒ Automatiken är försörjd med nätspänning.

15. Felavhjälpning





15.3 Ordningsföljd för automatikens belysning vid normaldrift och vid störningar

Blinkföljden lämnar upplysningar om aktuell felfunktion för montören, slutkunden och telefonsupporten.

I normaldrift

Blinkföljd	Möjlig orsak	Åtgärd
 Automatikens belysning blinkar som varningsljus	<ul style="list-style-type: none"> • Programmeringsläget aktiverat • Förvarningstid aktiverad • Funktion för HFI aktiverad 	<ul style="list-style-type: none"> • Ingen, för information
	<ul style="list-style-type: none"> • Avbrott i funktionen hos en säkerhetsutrustning under förflyttning 	<ul style="list-style-type: none"> • Avlägsna hindret

Vid störningar

Blinkföljd	Möjlig orsak	Åtgärd
Begäran  Automatiken inväntar kommando	<ul style="list-style-type: none"> • Inväntar bekräftelse i samband med positionsprogrammering för ändläget för portstängning 	<ul style="list-style-type: none"> • Bekräfta positionsprogrammeringen
Larm  En åtgärd har utlöst en störning	<ul style="list-style-type: none"> • Fotocell/säkerhetsutrustning inte OK före förflyttning 	<ul style="list-style-type: none"> • Kontrollera fotocellen, rikta om vid behov • Anlita vid behov en utbildad yrkesperson för komponentbyte
	<ul style="list-style-type: none"> • Hålldonskörning, säkerhetsutrustning inte OK 	<ul style="list-style-type: none"> • Anlita en utbildad yrkesperson för kontroll
	<ul style="list-style-type: none"> • Tillbakaflyttning av motorn utifrån (t.ex. i samband med inbrottsförsök) 	<ul style="list-style-type: none"> • Till informationen
Service  En åtgärd har utlöst en störning	<ul style="list-style-type: none"> • Service (servicedagar, servicecykler har uppnåtts) 	<ul style="list-style-type: none"> • Anlita en utbildad yrkesperson för att utföra service
	<ul style="list-style-type: none"> • Motortemperaturen är för hög (överhettning) 	<ul style="list-style-type: none"> • Låt motorn svalna
	<ul style="list-style-type: none"> • Programmering av svårare positioner vid reversering utan synlig orsak. Då körs hela sträckan från ändläge till ändläge (hålldonsdrift via radiostyrning, endast inom synhåll). 	<ul style="list-style-type: none"> • Till informationen
Fel  Automatiken eller delar av automatiken defekt(a)	<ul style="list-style-type: none"> • Självtest av elektroniken • Blockeringsavkänning (transmissionsbrott, hallsensor defekt) 	<ul style="list-style-type: none"> • Anlita vid behov en utbildad yrkesperson för kontroll och byte
	<ul style="list-style-type: none"> • Ändlägesbrytaren fungerar ej (t.ex. kabelbrott, ändlägesbrytaren defekt) 	<ul style="list-style-type: none"> • Anlita vid behov en utbildad yrkesperson för kontroll av kabelförbindelser och byt komponenter vid behov
	<ul style="list-style-type: none"> • Räkneimpulserna kommer i fel riktning (motorkabeln är felaktigt ansluten) 	<ul style="list-style-type: none"> • Kontrollera kabeldragningen, rätta till vid behov
	<ul style="list-style-type: none"> • Överskriden gångtid 	<ul style="list-style-type: none"> • Rörelselängden för lång, rörelselängden är begränsad till max. 7000 mm
	<ul style="list-style-type: none"> • Fel vid sannolikhetskontrollen utförd av Memo 	<ul style="list-style-type: none"> • Anlita vid behov en utbildad yrkesperson för kontroll och byte
	<ul style="list-style-type: none"> • Egensäker gångdörrkontakt defekt 	<ul style="list-style-type: none"> • Genomför nätreset på 20 sekunder • Byt komponenter vid behov

15. Felavhjälpning

15.4 Översiktstabell gällande felavhjälpning

Problem	Möjlig orsak	Test/kontroll	Lösning
När sändaren eller kommandogivaren används öppnar automatiken porten men stänger den inte.	• Fotocellen och säkerhetsutrustningen stördes	• Kontrollera fotocellen och säkerhetsutrustningen	• Avlägsna hindret • Fotocellen måste vara inriktad • Anlita utbildad yrkespersonal vid behov för kontroll och byte
	• Automatisk stängning aktiverad	• Vänta och se om automatiken startar automatiskt efter 30 sekunder	• Automatisk stängning inaktiverad • Anlita en behörig elektriker för att åtgärda felorsaken
Automatiken kan inte manövreras med kommandogivaren.	• Det finns ingen nätspänning	• Kontrollera spänningsförsörjningen	• Kontrollera att eluttaget fungerar genom att ansluta en annan apparat, t.ex. en lampa
	• Ändlägesbrytaren på motorvagnen defekt	• Lås upp automatiken och skjut fram motorvagnen till mitten av skenan • Lås automatiken • Aktivera sändaren • Om automatiken fortsätter att stänga porten och inte öppnar den, är ändlägesbrytaren defekt	• Anlita en utbildad yrkesperson för byte av ändlägesbrytare
	• Automatiken låstes upp av nödfrikopplingsmekanismen	• Kontrollera om det går att manövrera porten för hand	• Dra i nödfrikopplingshandtaget för att låsa automatiken
	• Kommandogivaren felaktigt ansluten till automatiken	• Kontrollera automatikens funktion med hjälp av en sändare	• Kontrollera kabeldragningen, rätta till vid behov
	• Membranknapparna på väggenheten fungerar inte	• Kontrollera kablar	• Anslut kablar • Byt täcklådan till väggstyrningen vid behov
	• Sändaren defekt	• Automatiken kan inte startas med sändaren	• Kontrollera spänningsförsörjningen till sändaren • Byt sändarens batteri vid behov • Byt till en ny sändare vid behov
	• Automatiken defekt	• Automatiken kan inte startas med sändaren eller med ansluten kommandogivare	• Anlita en utbildad yrkesperson för reparation eller byte av automatiken
	• Elektrisk försörjningsspänning utanför tillåten nivå	• Anlita en behörig elektriker för kontroll av nätspänningen	• Anlita en behörig elektriker för att åtgärda felorsaken
Automatiken varken öppnar eller stänger porten vid en knapptryckning på sändaren.	• Fjärrkontrollen inte programmerad	• Lysdioden till Radio-knappen lyser inte när sändaren används	• Programmera sändaren
	• Batteriet i sändaren tomt		• Byt sändarens batteri
	• Sändaren defekt	• Lysdioden på sändaren lyser ej	• Byt ut sändaren
Det går inte att programmera radiokommandon	• Minnet är fullt	• Alla fyra lysdioder för radio blinkar cykliskt i ca 3 sekunder	• Minnet är fullt, se kapitel "10.6 Information om Memo" och "10.8 Radera sändarknappen från radiokanalen"
MEMO Identifier, fel	• Felaktig MEMO	• Alla fyra lysdioder för radio blinkar snabbt cykliskt och släcks sedan. Automatikens belysning på motorvagnen blinkar 4 gånger kort och 4 gånger långt.	• Koppla från automatiken från spänningsförsörjningen, ta av Memo, koppla in spänningsförsörjningen till automatiken igen

15. Felavhjälpning

Problem	Möjlig orsak	Test/kontroll	Lösning
MEMO Device Type, fel	<ul style="list-style-type: none"> Systemfel 	<ul style="list-style-type: none"> Alla fyra lysdioder för radio blinkar länge cykliskt och släcks sedan. Om spänning finns, ytterligare fyra blinkningar från automatikens belysning på motorvagnen. 	<ul style="list-style-type: none"> MEMO kan raderas med Radio-knappen, se kapitel "10.11 Radera alla radiokanaler i mottagaren"
Automatiken stoppar porten under stängningsrörelsen och öppnar den helt eller delvis.	<ul style="list-style-type: none"> Porten har registrerat ett hinder 	<ul style="list-style-type: none"> Kontrollera om det finns något föremål i vägen inom portens rörelseområde 	<ul style="list-style-type: none"> Avlägsna föremålet Anlita vid behov en utbildad yrkesperson för kontroll och inställning av portmekaniken
	<ul style="list-style-type: none"> Fotocellen har brutits 	<ul style="list-style-type: none"> Kontrollera lysdioderna på fotocellen 	<ul style="list-style-type: none"> Avlägsna hindret
	<ul style="list-style-type: none"> Fotocellen defekt eller ej inriktad 		<ul style="list-style-type: none"> Rikta in fotocellen Kontrollera kabeldragningen Byt fotocellen vid behov
Automatiken stannar när porten öppnas	<ul style="list-style-type: none"> Porten har registrerat ett hinder 	<ul style="list-style-type: none"> Kontrollera om det finns några hinder inom portens rörelseområde Kontrollera portens viktfordelning – porten ska gå lätt 	<ul style="list-style-type: none"> Avlägsna hindret Anlita vid behov en utbildad yrkesperson för kontroll och reparation av portmekaniken
Automatikens belysning eller extrabelysningen Lumi pro ⁺ fungerar inte	<ul style="list-style-type: none"> Automatikens belysning defekt Extrabelysningen Lumi pro⁺ är defekt 		<ul style="list-style-type: none"> Anlita en utbildad yrkesperson för byte av motorvagnen Byt extrabelysningen Lumi pro⁺ vid behov
Hastigheten varierar mellan öppning och stängning av porten	<ul style="list-style-type: none"> Skenan smutsig 		<ul style="list-style-type: none"> Rengör med en lätt fuktad, luddfri duk, se kapitel "14.3 Skötsel"
	<ul style="list-style-type: none"> Kedjan är felspänd 		<ul style="list-style-type: none"> Spänna kedjan, se kapitel "6.4 Montera drivsystemet enligt monteringsvariant A eller B" resp. "6.5 Montera drivsystemet enligt monteringsvariant C"
Motorvagnen dras av skjutomkopplaren	<ul style="list-style-type: none"> Fjäderspänningen är för hög, porten har öppnats för långt 	<ul style="list-style-type: none"> Kontrollera portens gång och fjäderspänning Kontrollera ändläget för portöppning 	<ul style="list-style-type: none"> Anpassa portens gång och fjäderspänning Anpassa ändläget för portöppning Montera tillbehöret Lock

15.5 Byte av motorvagnen

Anvisningen för **"Demontering av motorvagnen"** går att hämta hos **SOMMER** på:

www.sommer.eu

Säkra eventuellt befintliga inställningar på motorvagnen som ska bytas via SOMlink och en WLAN-kompatibel enhet. Inställningarna kan senare överföras till den nya motorvagnen.

Den nya motorvagnen lämnar fabriken i leveransskick. När motorvagnen har bytts måste man säkerställa att de tillbehör som används överförs till den nya motorvagnen. Idrifftagningen måste genomföras på nytt och motorvagnens specialfunktioner måste ställas in på nytt,

se kapitel **"9. Idrifftagning"** och **"10. Motorvagnens anslutningar och specialfunktioner"**.

Även fjärrkontrollerna måste programmeras på nytt, se kapitel **"10.5 Programmera sändaren"**. Men man slipper programmera fjärrkontroller om tillbehöret MEMO använts dessförinnan.

Gör funktionskontroll och avslutande test när idrifftagningen är OK, se kapitel **"12. Funktionskontroll/avslutande test"**.



INFORMATION

- Säkra de befintliga inställningarna på motorvagnen via SOMlink och en WLAN-kompatibel enhet. För över dessa data till den nya motorvagnen när den installerats.



16. Urdrifftagning, förvaring och bortskaffande

16.1 Viktiga anvisningar och information

Det är bara **utbildad yrkespersonal** som får demontera automatiken. Beakta följande grundläggande varningar.

FARA



Risker när instruktioner inte beaktas!

Om varningarna inte beaktas leder det till allvarliga personskador eller dödsfall.

- ▶ Alla varningar måste beaktas.



Fara på grund av elektrisk ström!

Kontakt med spänningsförande delar medför farlig kroppsgenomströmning. Elektrisk stöt, brännskador eller dödsfall kan bli följden.

- ▶ Demontering av elektriska komponenter får utföras endast av **utbildad elektriker**.
- ▶ Dra ut nätkontakten innan automatiken demonteras.
- ▶ Om ett batteri är anslutet ska det lossas från styrningen.
- ▶ Kontrollera att automatiken är utan spänning.
- ▶ Säkra automatiken mot återinkoppling.

VARNING



Fallrisk!

Instabila eller defekta stegar kan tippa omkull och leda till svåra olyckor eller olyckor med dödlig utgång.

- ▶ Använd endast en halksäker och stabil stege.
- ▶ Se till så att stegen står stabilt.



Snubbel- och fallrisk!

Ej säkert placerade lösa delar, såsom förpackningar, automatikkomponenter och verktyg, kan leda till att någon snubblar eller faller.

- ▶ Håll demonteringsområdet fritt från onödiga föremål.
- ▶ Ställ alla lösa delar på en säker plats så att ingen kan snubbla eller falla över delarna.
- ▶ Alla arbetsplatsbestämmelser måste följas.



Fara på grund av varma ytor!

Efter frekvent drift kan motorvagnens eller styrningens komponenter bli varma. Om täckkåpan avlägsnas och man vidrör varma komponenter, kan brännskador bli följden.

- ▶ Låt automatiken svalna innan täckkåpan tas bort.



Fara på grund av optisk strålning!

Genom att titta en längre stund in i en lysdiod på nära håll kan det uppstå optisk bländning. Synen kan begränsas starkt under en kort stund. Detta kan leda till svåra eller dödliga olyckor.

- ▶ Man ska inte titta direkt in i en lysdiod.



Skaderisk för ögonen!

I samband med borrning kan ögon och händer skadas svårt av borrarspån.

- ▶ Vid borrarbeten ska du använda dina personliga skyddsglasögon.



Skaderisk kring huvudpartiet!

Vid stöt mot nedhängande föremål kan det uppkomma svåra skrap- och skärsår.

- ▶ Vid demontering av nedhängande delar ska din personliga skyddshjälm användas.



OBSERVERA



Skaderisk för händerna!

Råa metalledar kan, om sådana vidrörs eller greppas, förorsaka skrap- och skärsår.

- ▶ Använd egna skyddshandskar vid arbeten med råa metalledar.



OBS!

- Om det finns ett batteri i styrenheten, så får det bara avlägsnas av behörig elektriker, se kapitel "11.11 Montera/demontera batteri".

16.2 Urdrifftagning och demontering av automatiken

Vid urdrifftagningen eller demonteringen får det inte ligga på någon elektrisk spänning på automatiken och dess tillbehör.

1. Dra ur nätkontakten ur eluttaget.
Om ett batteri finns monterat, lyft bort täckkåpan från styrningen och koppla loss batteriet från styrningen, se även kapitel "11.11 Montera/demontera batteri". Kontrollera därefter att ingen spänning ligger på.
2. Demontering sker i omvänd ordningsföljd jämfört med montering.

16.3 Förvaring

Förvara förpackningsenheterna på följande sätt:

- i förslutna och torra utrymmen där de är skyddade mot fukt
- vid en lagertemperatur på -25°C till $+65^{\circ}\text{C}$
- säkrade mot att falla omkull
- med plats för obehindrad passage

OBS!

- Felaktig förvaring kan leda till skador på automatiken. Automatiken ska förvaras i förslutna och torra utrymmen.

16. Urdrifttagning, förvaring och bortskaffande

16.4 Avfallshantering

Beakta anvisningarna vad gäller bortskaffande av förpackningar, komponenter och batterier.

VARNING



Risker med farliga ämnen!

Felaktig förvaring, användning eller avfallshantering av batterier och komponenter till automatiken utgör en hälsofara för människor och djur. Det leder till svåra skador eller dödsfall.

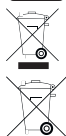
- ▶ Batterier måste förvaras oåtkomliga för barn och djur.
- ▶ Håll batterier borta från kemisk, mekanisk och termisk påverkan.
- ▶ Batterier får inte laddas upp igen.
- ▶ Automatikens komponenter och gamla batterier får inte kastas i hushållssoporna. Dessa måste avfallshanteras på korrekt sätt.

OBS!

- För att undvika skador på miljön, avfallshantera respektive komponent enligt lokala och landsspecifika föreskrifter.

INFORMATION

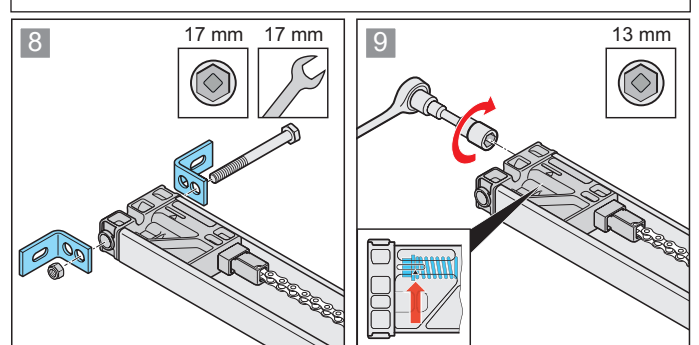
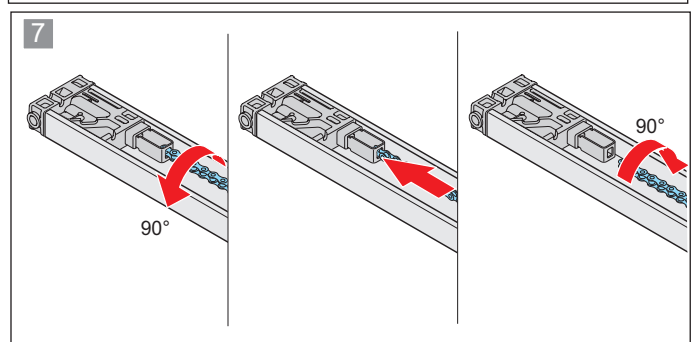
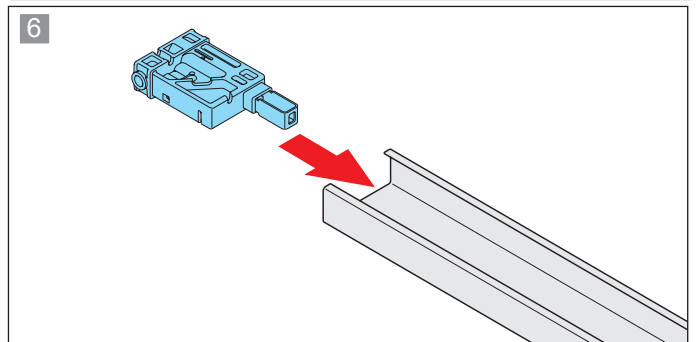
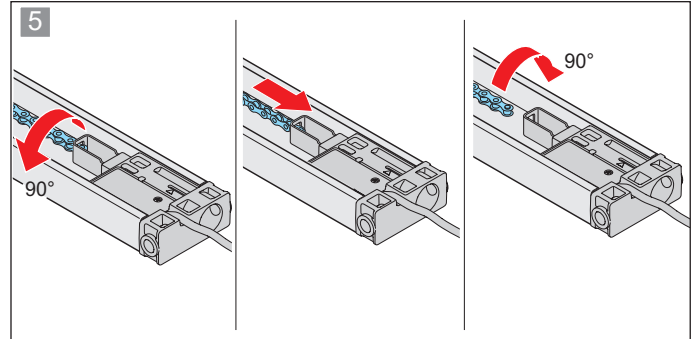
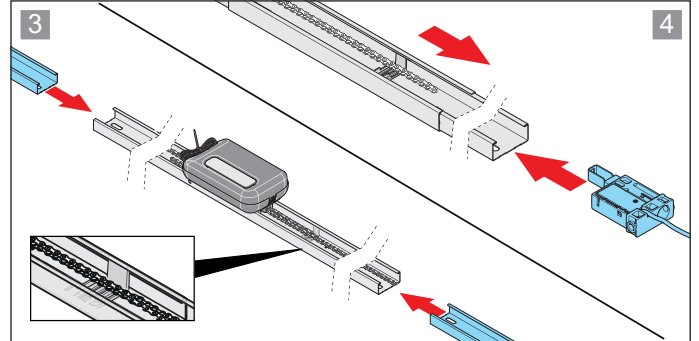
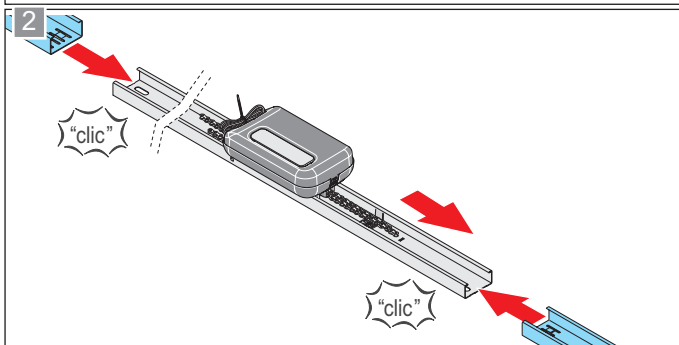
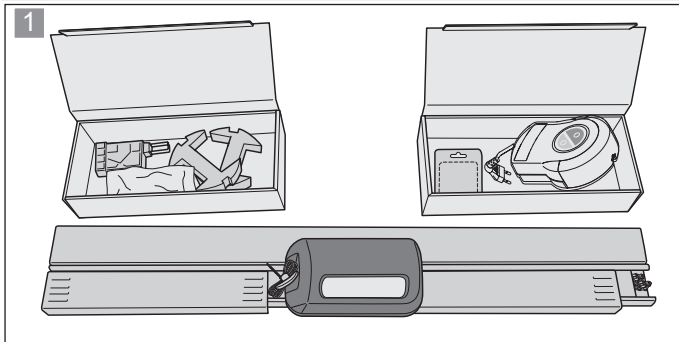
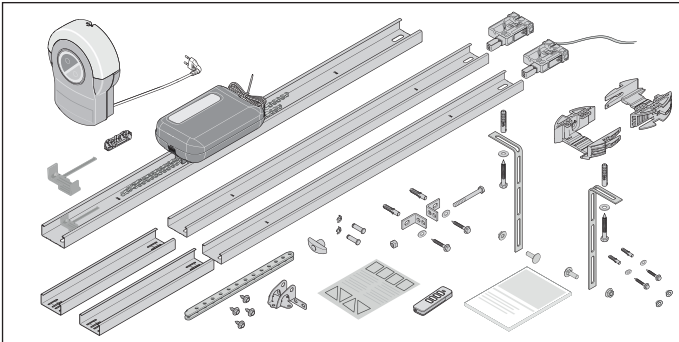
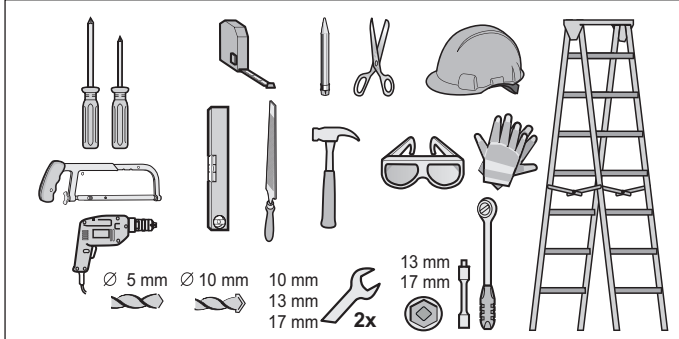
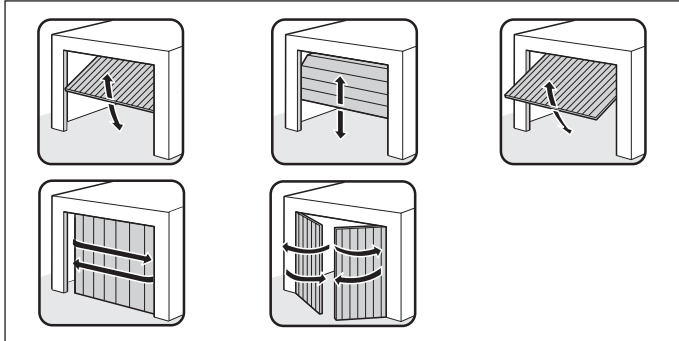
- Alla automatikens komponenter och batterier som har tagits ur drift, får inte slängas bland hushållsavfallet. Avfallshantera uttjänta komponenter och batterier enligt gällande bestämmelser. Lokala och landsspecifika bestämmelser måste följas.

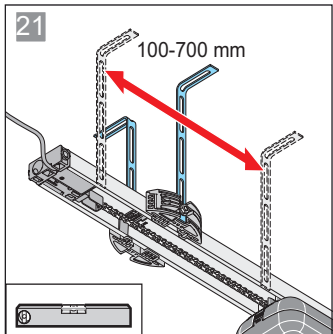
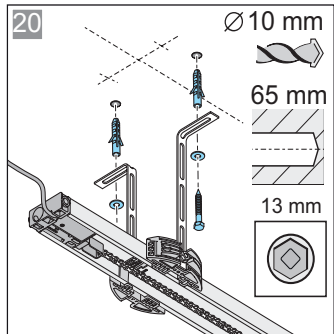
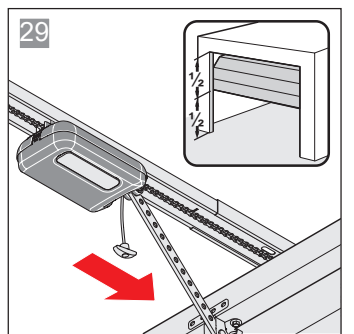
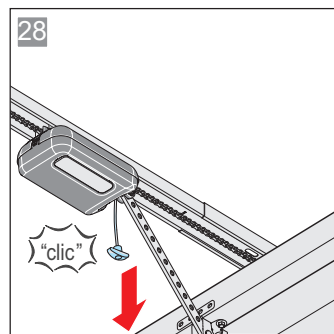
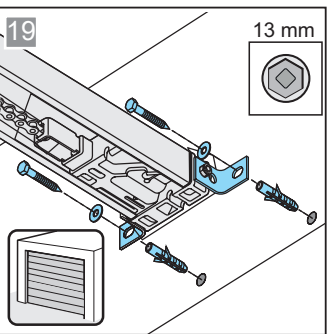
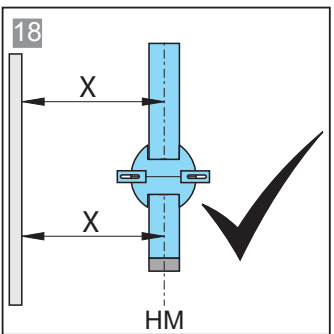
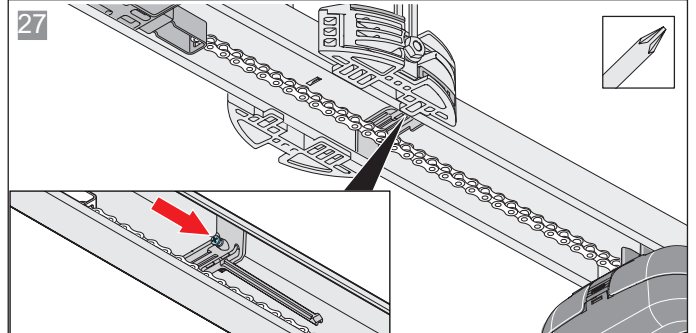
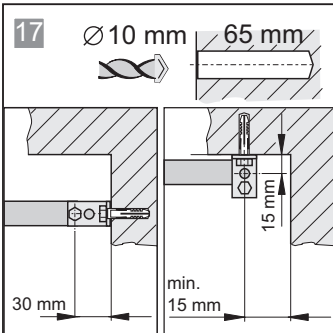
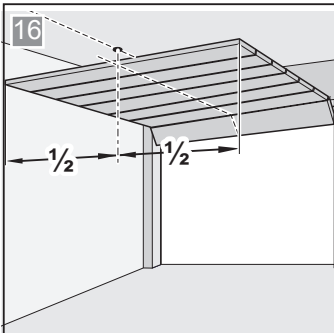
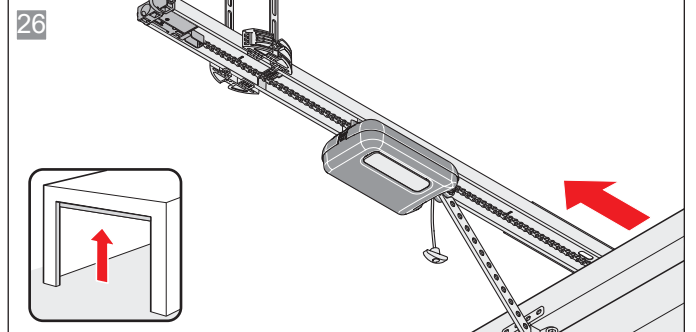
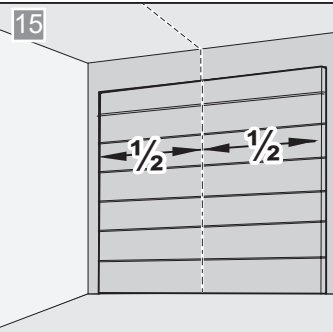
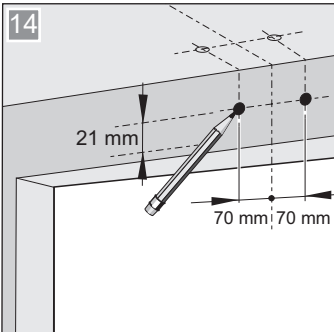
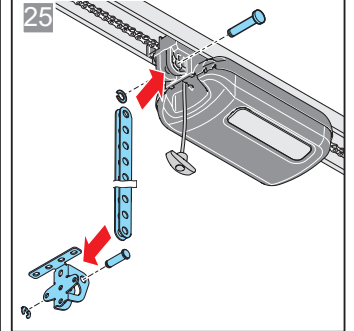
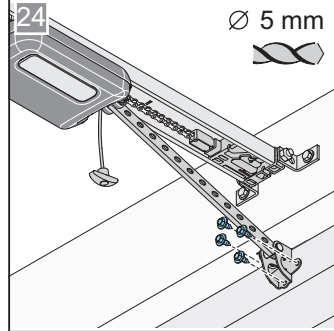
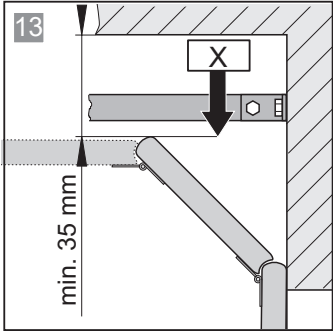
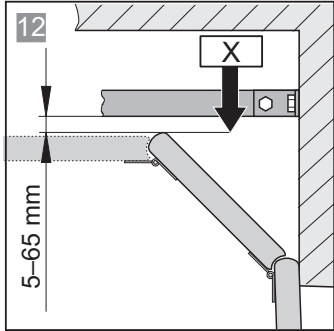
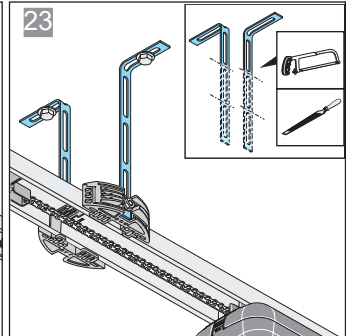
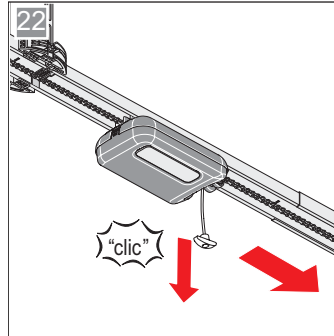
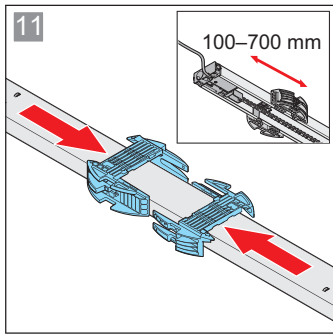
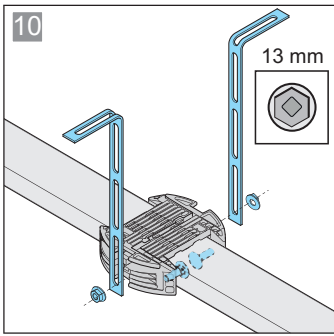


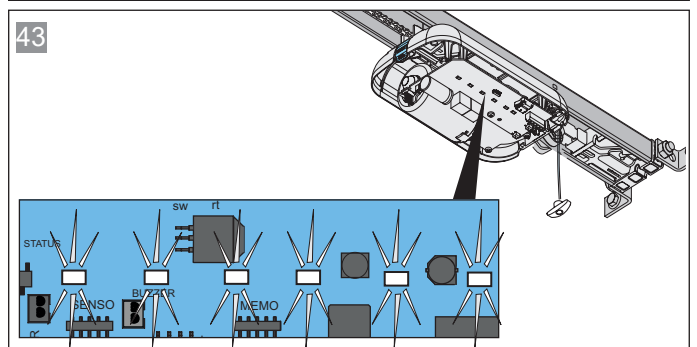
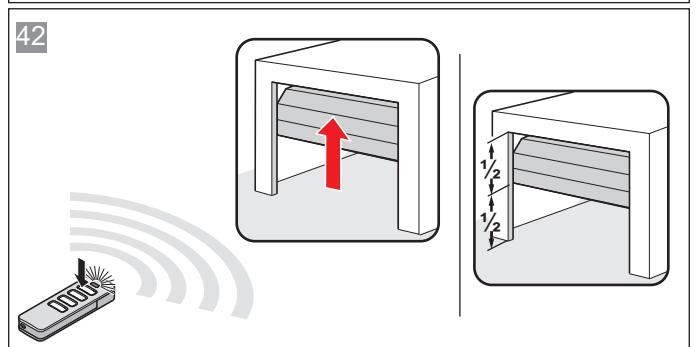
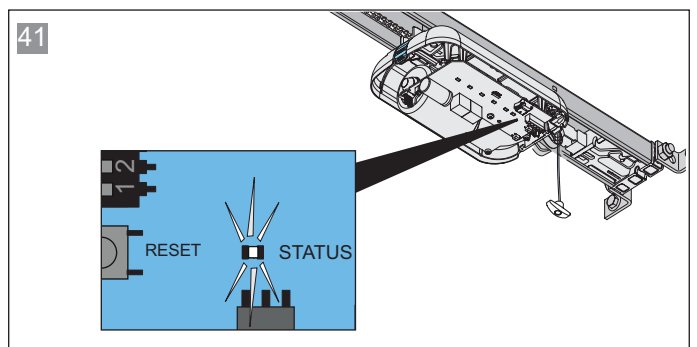
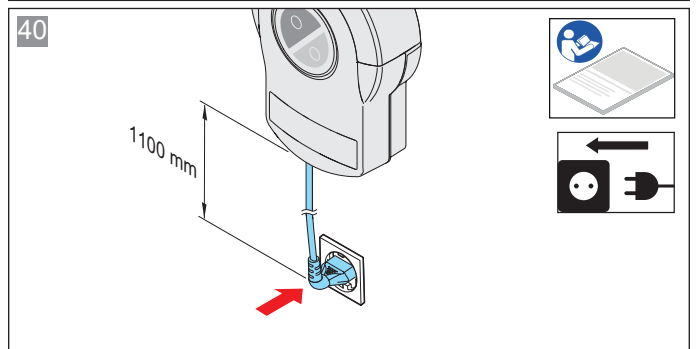
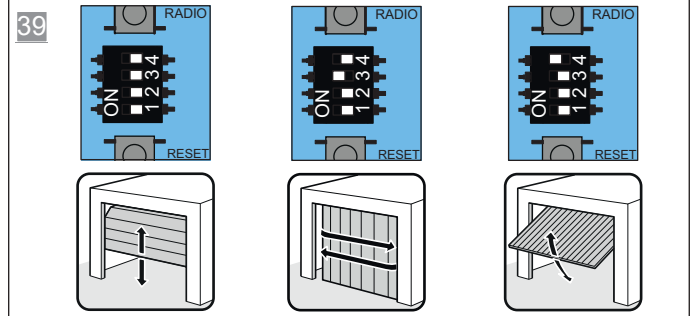
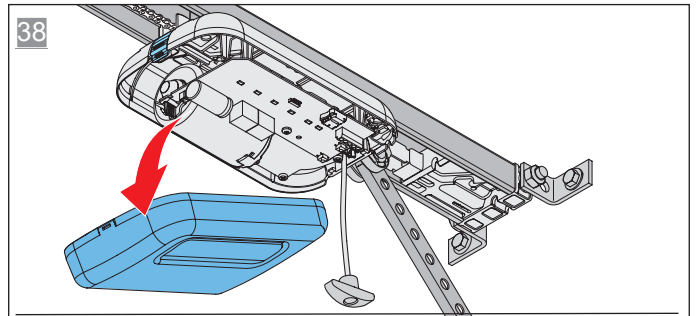
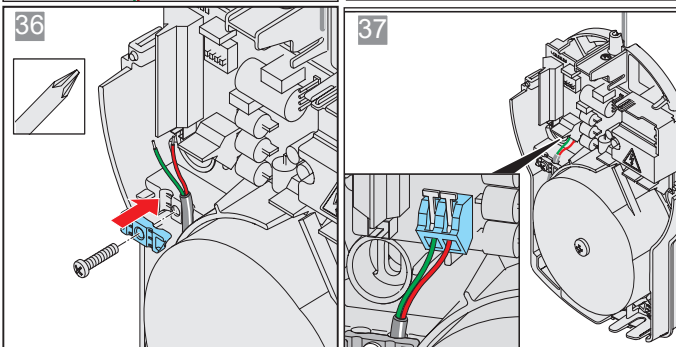
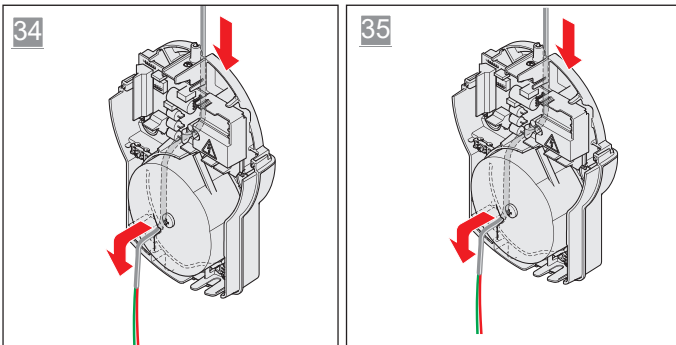
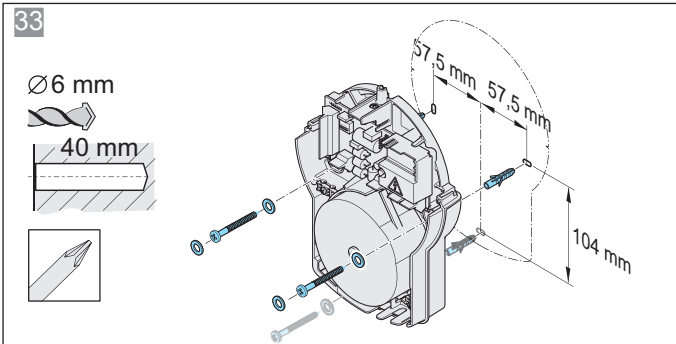
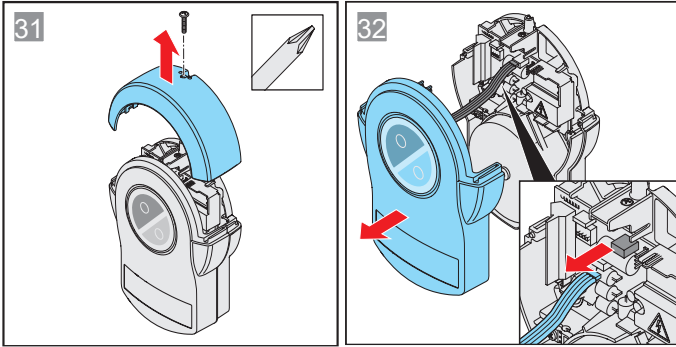
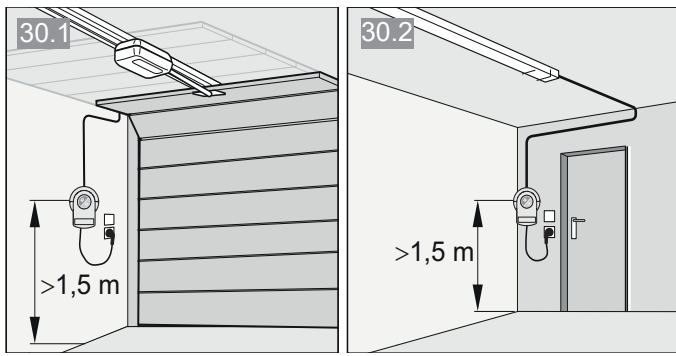
17. Snabbguide för montering

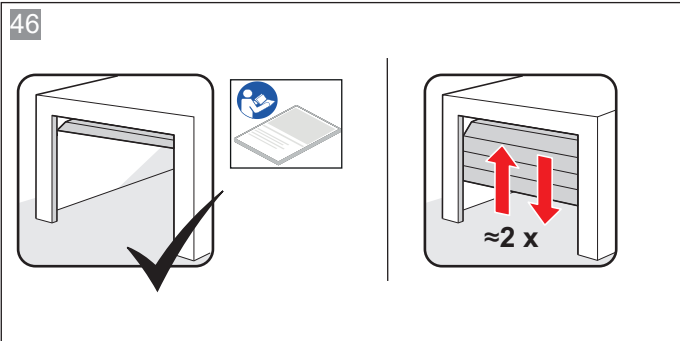
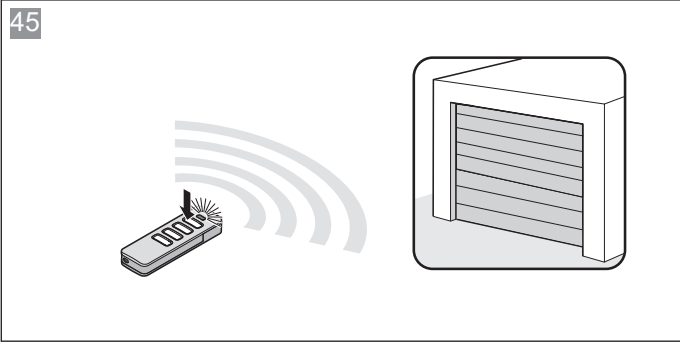
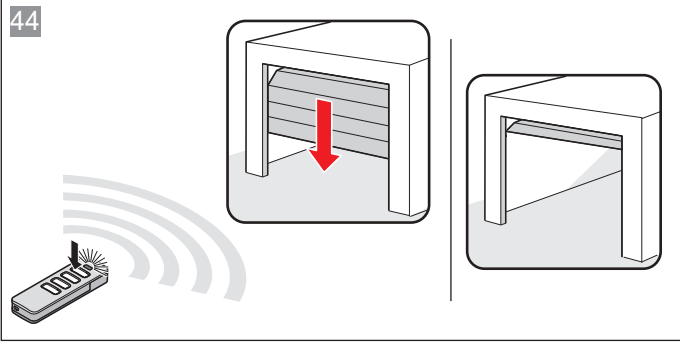
I snabbguiden beskrivs montering av **variant A/B**.

Snabbguiden ersätter inte monterings- och bruksanvisningen. Läs noggrant igenom den här bruksanvisningen och följ framförallt alla varnings- och säkerhetsanvisningar. På det sättet kan du montera produkten på ett säkert och optimalt sätt.

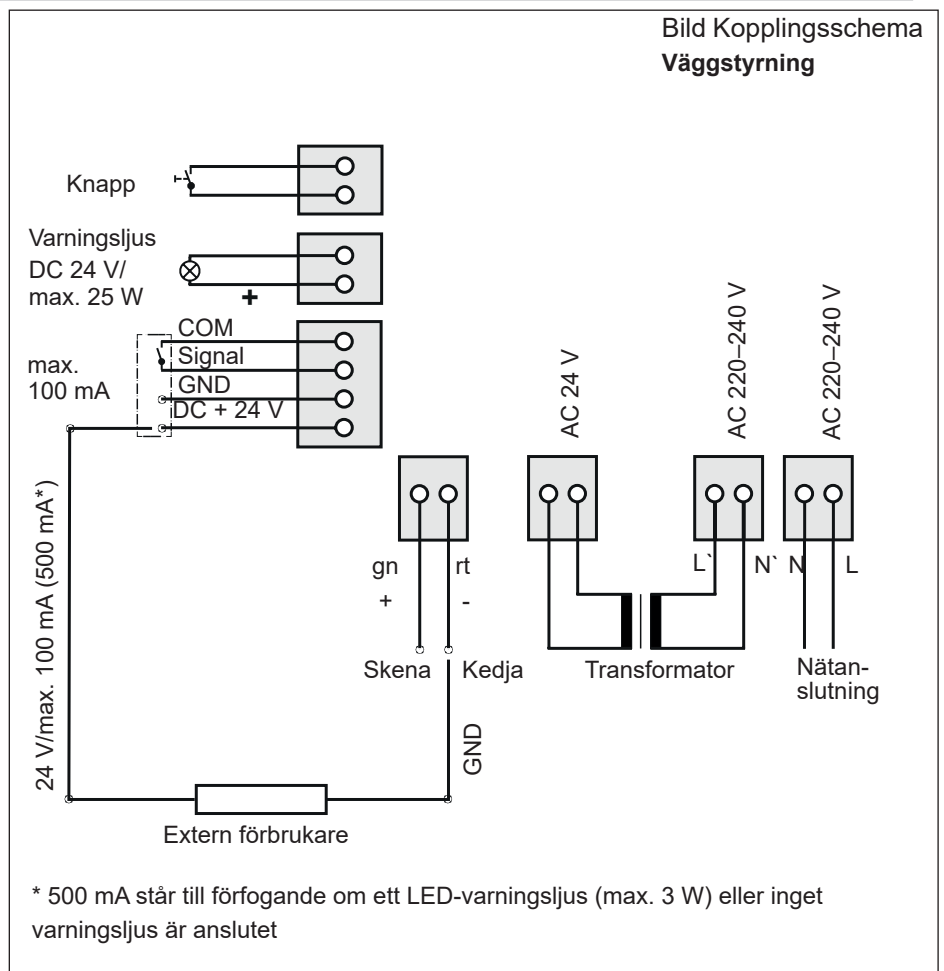
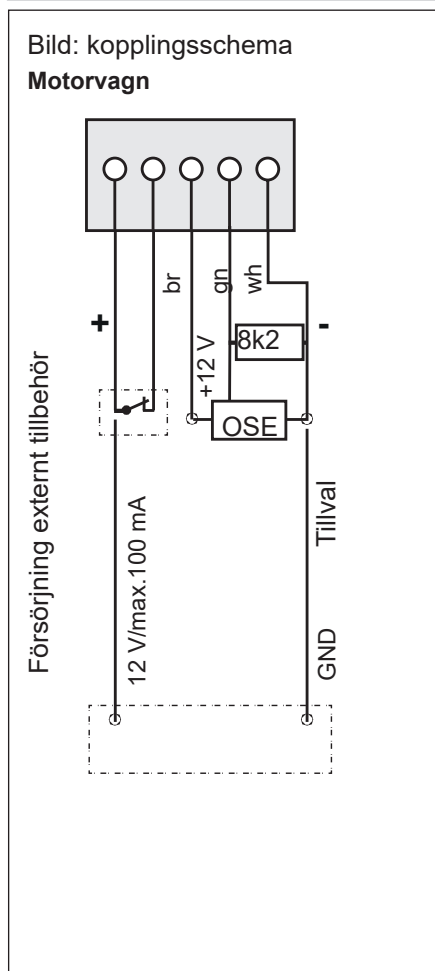




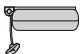

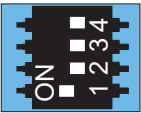
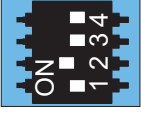
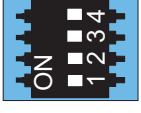
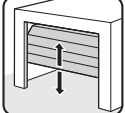
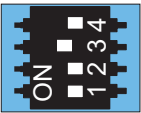

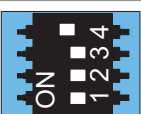
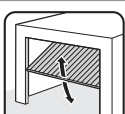




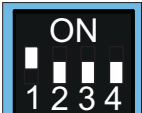


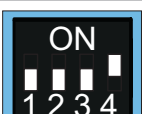


18. Kopplingscheman och DIP-brytarna pro/pro+:s funktioner



- Om externa förbrukare ansluts måste energisparläget inaktiveras för att säkerställa spänningsförsörjningen.
- Utförandet kan variera beroende på typ. Därför kan t.ex. användningen av tillbehör variera.

	ON	OFF	
	• Automatisk stängning aktiverad	• Automatisk stängning inaktiverad	
	• Delöppning aktiverad/ belysningsfunktion inaktiverad	• Delöppning inaktiverad/ belysningsfunktion aktiverad	
	• Ingen funktion		
			
			

	ON	OFF	
	• Membranknapp/ extrakort Conex • Knapp T1 definierar portöppning • Knapp 2 definierar portstängning	• Membranknapp/ extrakort Conex • Knapp T1 impulsföljd • Knapp 2 belysningsfunktion/ delöppning	
	• Relay (MUFU) slår till under portrörelsen och om porten inte är stängd*	• Belysningsfunktion	
	• Kontinuerlig försörjning av hela systemet aktiverad	• Energisparläget aktiverat	
	• COM och Signal som tryckknappsingång (delöppning) aktiverat	• COM och Signal som säkerhetskontakt för fotocell aktiverat	

* Ex.: Visning av portstatus

SOMMER Antriebs- und Funktechnik GmbH

Hans-Böckler-Straße 21-27

D-73230 Kirchheim/Teck

Tyskland



+49 (0) 7021 8001-0



+49 (0) 7021 8001-100

info@sommer.eu

www.sommer.eu