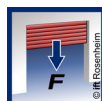
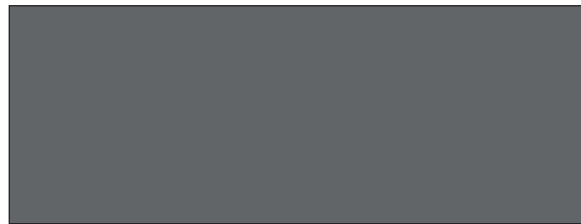


ES TRADUCCIÓN DE LAS INSTRUCCIONES DE MONTAJE Y SERVICIO ORIGINALES

Automatismo para puertas de garaje

- S 9050 pro / S 9050 pro+
- S 9060 pro / S 9060 pro+
- S 9080 pro / S 9080 pro+
- S 9110 pro / S 9110 pro+



Estimado cliente:

Nos alegra que se haya decantado por un producto de **SOMMER Antriebs- und Funktechnik GmbH**.

Este producto ha sido desarrollado y fabricado según los más estrictos estándares de calidad y conforme con la norma ISO 9001. Para nosotros, la pasión por el producto es tan importante como los requisitos y necesidades de nuestros clientes. En particular, tenemos siempre presente la seguridad y fiabilidad de nuestros productos.

Lea estas instrucciones de montaje y servicio con detenimiento y respete todas las indicaciones. De este modo, podrá montar y manejar el producto con seguridad y de forma óptima.

Si tuviera alguna pregunta, contacte con su distribuidor cualificado o con la empresa encargada del montaje.

Todos nuestros productos están dirigidos a personas de ambos sexos, aunque no se nombran por separado.

Garantía

La garantía cumple con las correspondientes disposiciones legales. Para cualquier tipo de reclamación referente a la garantía, diríjase a su distribuidor cualificado. El derecho a una prestación de garantía solo se considera válido para el país en el que se haya adquirido el automatismo. No existe derecho a una prestación de garantía para consumibles como, por ejemplo, baterías, pilas, fusibles y lámparas. Lo mismo es aplicable a piezas de desgaste. El automatismo ha sido fabricado para una frecuencia de uso limitada. Una frecuencia de uso mayor provoca un aumento del desgaste.

Datos de contacto

Si precisa asistencia técnica, piezas de recambio o accesorios, diríjase a su distribuidor cualificado o directamente a la empresa encargada del montaje.

Opinión sobre estas instrucciones originales de montaje y de servicio

Hemos procurado que las instrucciones de montaje y de servicio sean lo más claras posible. Si tuviera sugerencias que nos permitan mejorar o si detectara que falta información, le rogamos nos envíe sus propuestas a:



+49 (0) 7021 8001-403



doku@sommer.eu

Servicio

En caso de requerir nuestro servicio, diríjase a nuestra línea de atención de servicio de pago o visite nuestra página web:



+49 (0) 900 1800-150

• (0,14 €/minuto desde la red de telefonía fija alemana. Precios diferentes para teléfonos móviles)

www.sommer.eu/de/kundendienst.html

Propiedad intelectual y derechos de protección

La propiedad intelectual de las presentes instrucciones de montaje y servicio corresponde al fabricante. Queda prohibido reproducir, procesar, copiar o distribuir las presentes instrucciones de montaje y servicio, total o parcialmente, mediante el uso de sistemas electrónicos o de cualquier otra forma sin la autorización previa por escrito de **SOMMER Antriebs- und Funktechnik GmbH**. El incumplimiento de lo anterior obligará a la indemnización por daños y perjuicios. Todas las marcas nombradas en este manual son propiedad de su fabricante correspondiente y quedan reconocidas con la presente.

Índice

1. Acerca de estas instrucciones de montaje y servicio	4
1.1 Guardar y transferir las instrucciones de montaje y servicio	4
1.2 Importante en caso de traducciones	4
1.3 Tipo de producto descrito	4
1.4 Grupos destinatarios de las instrucciones de montaje y servicio	4
1.5 Explicación de los símbolos e indicaciones	4
1.6 Símbolos de advertencia y símbolos de obligación especiales	5
1.7 Indicaciones sobre la representación del texto	5
1.8 Uso del automatismo conforme a los fines previstos	5
1.9 Uso del automatismo no conforme a los fines previstos	6
1.10 Cualificación del personal	6
1.11 Información para el operador	7
2. Indicaciones generales de seguridad	8
2.1 Indicaciones básicas de seguridad para el funcionamiento	8
2.2 Indicaciones de seguridad adicionales para el control remoto por radio	9
2.3 Información sobre el manejo y sobre el control remoto por radio	9
2.4 Declaración de conformidad simplificada sobre instalaciones por radio	9
3. Descripción del funcionamiento y del producto	10
3.1 El automatismo y su principio funcional	10
3.2 Equipamiento de seguridad	10
3.3 Identificación del producto	11
3.4 Explicación de los símbolos de herramienta	11
3.5 Volumen de suministro	12
3.6 Dimensiones	13
3.7 Datos técnicos	13
3.8 Vista general de las posibilidades de conexión	14
3.9 Tipos de puerta y accesorios	14
4. Herramientas y equipamiento de protección	15
4.1 Herramientas necesarias y equipamiento de protección personal	15
5. Declaración de montaje	15
6. Montaje	16
6.1 Indicaciones e información importantes	16
6.2 Preparar el montaje	17
6.3 Montar el sistema de accionamiento	18
6.4 Variante de montaje A o B del sistema de accionamiento	19
6.5 Montar la variante de montaje C del sistema de accionamiento	21
6.6 Montar en la puerta	23
6.7 Montar el controlador de pared	27
7. Retirar y fijar las cubiertas	29

Índice

7.1	Cubierta del carro	29	11.9	Output OC	51
7.2	Tapa de la lámpara y cubierta del controlador de pared	30	11.10	Relay	51
8.	Conexión eléctrica	31	11.11	Montar y desmontar la batería	51
8.1	Conexión a un enchufe	31	12. Comprobación funcional y comprobación final	53	
9.	Puesta en servicio	32	12.1	Probar la detección de obstáculos	53
9.1	Indicaciones e información importantes	32	12.2	Entrega de la instalación de puerta	54
9.2	Realizar la puesta en servicio automática	32	13. Funcionamiento	55	
9.3	Realizar la puesta en servicio manual	34	13.1	Indicaciones e información importantes	55
9.4	Detección de obstáculos durante el desplazamiento de programación de fuerzas	34	13.2	Entrega al operador	55
9.5	Reajuste mecánico de las posiciones finales	35	13.3	Modos de funcionamiento del movimiento de la puerta	56
9.6	Colocar la placa de indicaciones y las placas de advertencia	36	13.4	Prueba de detección de obstáculos	56
10. Conexiones y funciones especiales del carro	37	13.5	Modo de ahorro energético	56	
10.1	Placa del carro	37	13.6	En caso de fallo de corriente	57
10.2	Posibilidades de conexión en el carro	38	13.7	Funcionamiento del desbloqueo de emergencia	57
10.3	Reducir la luminosidad del LED	39	14. Mantenimiento y cuidado	59	
10.4	Explicación de los canales de radio	39	14.1	Indicaciones e información importantes	59
10.5	Programar el emisor	39	14.2	Plan de mantenimiento	60
10.6	Información sobre Memo	40	14.3	Cuidados	60
10.7	Interrumpir el modo de programación	40	15. Subsanación de errores	61	
10.8	Borrar una tecla de emisor del canal de radio	40	15.1	Indicaciones e información importantes	61
10.9	Borrar por completo un emisor del receptor	40	15.2	Subsanación de errores	62
10.10	Borrar un canal de radio en el receptor	40	15.3	Secuencias temporales de la iluminación del automatismo en modo normal y en caso de avería	63
10.11	Borrar todos los canales de radio del receptor	41	15.4	Tabla sinóptica para la subsanación de errores	64
10.12	Programación por radio de un segundo emisor (HFL)	41	15.5	Sustitución del carro	65
10.13	Realizar un reset	41	16. Puesta fuera de servicio, almacenamiento y eliminación	66	
10.14	Ajuste de los interruptores DIP en el carro	42	16.1	Indicaciones e información importantes	66
10.15	Ajustar el cierre automático: definición de los valores básicos	42	16.2	Puesta fuera de servicio y desmontaje del automatismo	66
10.16	Ajustar manualmente el tiempo de apertura	43	16.3	Almacenamiento	66
10.17	Ajustar la función de iluminación	44	16.4	Eliminación de residuos	67
10.18	Ajustar la apertura parcial	44	17. Instrucciones breves para el montaje	68	
10.19	Borrar la apertura parcial	44	18. Esquemas de conexiones y funciones de los interruptores DIP pro/pro+	72	
10.20	Seguridad para puerta peatonal	44			
10.21	Conexión de la regleta de contacto de seguridad	44			
10.22	Salida de 12 V	45			
10.23	SOMlink	45			
11. Conexiones y funciones especiales del controlador de pared	46				
11.1	Placa del controlador de pared	46			
11.2	Posibilidades de conexión en el controlador de pared	47			
11.3	Ajuste de los interruptores DIP en el controlador de pared	48			
11.4	Asignación de pulsadores del controlador de pared	48			
11.5	Pulsador 2 para apertura parcial	49			
11.6	Fotocélula y fotocélula para marco de puerta	49			
11.7	Wallstation	50			
11.8	Conex	51			

1. Acerca de estas instrucciones de montaje y servicio

1.1 Guardar y transferir las instrucciones de montaje y servicio

Lea detenidamente y por completo estas instrucciones de montaje y servicio antes de montar, poner en marcha y manejar o desmontar el producto. Siga todas las indicaciones de seguridad y advertencia.

Guarde las presentes instrucciones de montaje y servicio siempre a mano y fácilmente accesibles para todos los usuarios en el lugar de uso. Puede descargar unas instrucciones de montaje y servicio de repuesto en

SOMMER en:

www.sommer.eu

En caso de transferir o vender el automatismo a terceros, es preciso entregar al nuevo propietario los siguientes documentos:

- declaración de conformidad CE
- protocolo de entrega y cuaderno de revisión
- las presentes instrucciones de montaje y de servicio
- certificado del mantenimiento, comprobación y cuidado regulares
- la documentación relativa a modificaciones y trabajos de reparación efectuados

1.2 Importante en caso de traducciones

Las instrucciones de montaje y de servicio originales se han redactado en alemán. Cualquier versión disponible en otro idioma corresponde a una traducción de la versión alemana. Escaneando el código QR podrá acceder a las instrucciones de montaje y servicio originales.



<http://som4.me/orig-pro-plus-rev3>

Puede consultar la versión en otros idiomas en:

www.sommer.eu

1.3 Tipo de producto descrito

El automatismo se ha construido con la última tecnología y las normativas técnicas reconocidas y cumple con la directiva CE de máquinas 2006/42/CE.

El automatismo está equipado con un receptor de radio. Se describen también accesorios suministrables opcionalmente. La versión puede variar en función del tipo. Por este motivo puede diferir el uso de accesorios.

1.4 Grupos destinatarios de las instrucciones de montaje y servicio

Las instrucciones de montaje y servicio deben leerse y observarse por toda persona encargada de efectuar uno de los siguientes trabajos o del manejo:

- Descarga y transporte en el interior de la empresa
- Desembalaje y montaje
- Puesta en marcha
- Ajuste
- Uso
- Mantenimiento, comprobaciones y cuidados
- Subsanación de errores y reparaciones
- Desmontaje y eliminación

1.5 Explicación de los símbolos e indicaciones

En las presentes instrucciones de montaje y manejo se utilizan las siguientes indicaciones de advertencia.

Palabra de señalización



Tipo y fuente del peligro
Consecuencias del peligro
▶ Prevenir / evitar el peligro

Símbolo de peligro

El símbolo de peligro identifica un peligro. La palabra de señalización está vinculada a un símbolo de peligro. En función de la gravedad del peligro se derivan tres clasificaciones:

PELIGRO
ADVERTENCIA
PRECAUCIÓN

Esto conduce a tres indicaciones de peligro de diferente clasificación.

PELIGRO



Describe un peligro directo que provoca lesiones graves o letales
Describe las consecuencias del peligro para usted u otras personas.
▶ Observe las indicaciones sobre cómo prevenir o evitar el peligro.

ADVERTENCIA



Describe un posible peligro que puede provocar lesiones letales o graves.
Describe las consecuencias posibles del peligro para usted u otras personas.
▶ Observe las indicaciones sobre cómo prevenir o evitar el peligro.

PRECAUCIÓN



Describe un posible peligro que puede provocar una situación de riesgo.
Describe las consecuencias posibles del peligro para usted u otras personas.
▶ Observe las indicaciones sobre cómo prevenir o evitar el peligro.

1. Acerca de estas instrucciones de montaje y servicio

Para las indicaciones y la información se utilizan los siguientes símbolos:


→ INDICACIÓN


- Describe información más extensa e indicaciones útiles para un manejo correcto del automatismo sin poner en peligro a las personas.
En caso de no observar dicha indicación, pueden producirse daños materiales o fallos en el automatismo o la puerta.


i INFORMACIÓN


Describe información más extensa e indicaciones útiles para un uso óptimo correcto del automatismo.

En las ilustraciones y en el texto se utilizan otros símbolos.


 Para más información al respecto, continúe leyendo las instrucciones técnicas y de montaje


 Desconecte el automatismo de la tensión de red

 Conecte el automatismo a la tensión de red

 Ajuste de fábrica:
estado de suministro en función de las versiones

 Conexión a un dispositivo con WiFi a través de SOMlink

 Los componentes del automatismo deben eliminarse debidamente


 Las pilas y baterías usadas deben eliminarse debidamente


1.6 Símbolos de advertencia y símbolos de obligación especiales

Para poder indicar con mayor precisión el origen del peligro, se utilizan los siguientes símbolos junto con los símbolos de peligro y las palabras de señalización anteriormente mencionados. Siga las indicaciones para evitar un posible peligro.

 ¡Peligro por corriente eléctrica!

 ¡Peligro de caída!

 ¡Peligro debido a la caída de piezas!

 ¡Peligro de atrapamiento!

 ¡Peligro de aplastamiento y corte!

 ¡Peligro de tropiezo y caída!

 ¡Peligro por radiación óptica!

Los siguientes símbolos de obligación se utilizan para las acciones pertinentes. Es preciso cumplir las obligaciones descritas.

 Utilice gafas de protección

 Utilice casco de protección

 Utilice guantes de protección

1.7 Indicaciones sobre la representación del texto

1. Se utiliza para indicaciones de actuación
⇒ Se utiliza para los resultados de las indicaciones de actuación

Las enumeraciones se representan como lista con puntos de enumeración:

- Enumeración 1
- Enumeración 2

1, A **1** A El número de posición en la ilustración hace referencia a un número en el texto

Los pasajes de texto importantes, por ejemplo, en las indicaciones de actuación se resaltan en **negrita**.

Las referencias a otros capítulos o párrafos se representan en **negrita** y entre "comillas".

1.8 Uso del automatismo conforme a los fines previstos

El automatismo debe emplearse exclusivamente para abrir y cerrar puertas. Cualquier otra utilización diferente a la arriba especificada no se considerará conforme al uso previsto. El fabricante no se hace responsable de los daños ocasionados por una utilización que no se corresponda con el uso previsto. El operador es el único responsable. El uso no conforme con los fines previstos conlleva la anulación de la garantía.

Únicamente pueden realizarse las modificaciones en el automatismo descritas utilizando accesorios originales **SOMMER** y solo en la extensión especificada.

Encontrará más información sobre los accesorios en:



<https://downloads.sommer.eu/>

1. Acerca de estas instrucciones de montaje y servicio

Las puertas automatizadas con este automatismo deben cumplir las normas, directivas y prescripciones nacionales e internacionales vigentes actualmente. Aquí se incluyen, p. ej., las normas EN 12604 y EN 13241-1. El automatismo únicamente debe utilizarse:

- en combinación con los tipos de puerta indicados en la lista de referencia, véase en:



<http://som4.me/cgdo>

- si se ha extendido la declaración de conformidad CE para la instalación de puerta
- si se han colocado el marcado CE y la placa de características de la instalación de puerta
- si se dispone del protocolo de entrega y del cuaderno de revisión cumplimentados
- si se dispone de las instrucciones de montaje y de servicio para el automatismo y la puerta
- observando estas instrucciones originales de montaje y de servicio
- en perfecto estado técnico
- por parte de usuarios instruidos conscientes de la seguridad y de los peligros que entraña.

Una vez montado el automatismo, la persona responsable del montaje del mismo deberá extender una declaración de conformidad CE para la instalación de la puerta conforme a la directiva de máquinas 2006/42/CE y colocar el símbolo de marcado CE y una placa de características en la instalación de puerta. Esto es aplicable asimismo cuando el equipo se haya incorporado a una puerta accionada manualmente. Además, deben cumplimentarse un protocolo de entrega y un cuaderno de revisión.

Están disponibles los siguientes documentos:

- Declaración de conformidad CE
- Protocolo de entrega del automatismo



<http://som4.me/konform>

1.9 Uso del automatismo no conforme a los fines previstos

Cualquier otra utilización diferente a la especificada en el capítulo 1.8 se considerará no conforme al uso previsto. El operador es el único responsable.

La garantía del fabricante queda anulada por:

- Daños provocados por una utilización diferente y no conforme al uso previsto

- Uso con componentes defectuosos
- Modificaciones no autorizadas en el automatismo
- Modificaciones y programaciones no permitidas en el automatismo y sus componentes

La puerta no debe formar parte de una instalación de protección contra incendios, de una ruta de escape ni de una salida de emergencia que cierre automáticamente la puerta en caso de incendio. El montaje del automatismo impide un cierre automático.

Respete las normas de edificación locales.

El automatismo no debe utilizarse en:

- zonas con riesgo de explosión
- aire extremadamente salino
- atmósferas agresivas, p. ej., con cloro

1.10 Cualificación del personal

Personal experto debidamente formado para el montaje, la puesta en servicio y el desmontaje

El **personal experto formado** que monte el automatismo o realice los trabajos de mantenimiento deberá leer y seguir estas instrucciones de montaje y de servicio. Los trabajos en el sistema eléctrico y en componentes conductores de tensión deben realizarse exclusivamente por **electricistas con la formación pertinente** según la norma EN 50110-1.

El montaje, la puesta en servicio y el desmontaje del automatismo deben realizarse exclusivamente por personal experto formado. Por personal experto formado se entiende una persona encargada de la realización del montaje.

El personal experto formado deberá tener conocimientos sobre las normas siguientes:

- EN 13241-1 Norma de producto para puertas industriales, comerciales, de garaje y portones
- EN 12604 Puertas industriales, comerciales, de garaje y portones. Aspectos mecánicos.
- Requisitos y métodos de ensayo
- EN 12453: Seguridad de utilización de puertas motorizadas 2017 (Plc)

Una vez terminados todos los trabajos, el personal experto deberá:

- Expedir una declaración de conformidad CE
- Colocar el símbolo de marcado CE y la placa de características en la instalación de puerta

Instruir al operador y entregar la documentación

El personal experto formado deberá instruir al operador en:

- el funcionamiento del automatismo y sus peligros
- el manejo del desbloqueo de emergencia manual
- el mantenimiento, comprobación y cuidado regulares que pueda realizar el operador

El personal experto debe informar al operador sobre los trabajos que únicamente puede realizar el personal experto formado:

1. Acerca de estas instrucciones de montaje y servicio

- instalación de accesorios
- ajustes
- mantenimiento regular, exceptuando el descrito en el capítulo **"14. Mantenimiento y cuidado"** y que puede realizarse por el operador
- subsanación de errores excepto los descritos en el capítulo **"15. Subsanación de errores"** y que pueden realizarse por el operador

1.11 Información para el operador

El operador debe verificar que el marcado CE y la placa de características estén colocados en la instalación de puerta.

El operador debe recibir la siguiente documentación para la instalación de puerta:

- declaración de conformidad CE
- protocolo de entrega y cuaderno de revisión
- instrucciones de montaje y de servicio para el automatismo y la puerta

El operador es responsable:

- de guardar las instrucciones de montaje y servicio siempre a mano y fácilmente accesibles en el lugar de uso
- del uso del automatismo conforme a los fines previstos
- del estado correcto
- de la formación de todos los usuarios en el manejo del automatismo, sus peligros y el desbloqueo de emergencia
- del funcionamiento
- del mantenimiento regular, exceptuando el descrito en el capítulo **"14. Mantenimiento y cuidado"** y que únicamente puede realizar el personal experto formado
- de la subsanación de errores, excepto los descritos en el capítulo **"15. Subsanación de errores"** y que solo pueden ser realizados por un experto

El automatismo no debe manejarse por personas con limitaciones físicas, sensoriales o mentales o con falta de experiencia y de conocimientos, excepto si dichas personas han recibido una formación especial y han comprendido las instrucciones de montaje y servicio.

Los niños no deben jugar con el automatismo ni utilizarlo ni tan siquiera bajo supervisión. Mantenga a los niños alejados del automatismo. Mantenga los emisores u otros transmisores de mando fuera del alcance de los niños. Los emisores deben guardarse en un lugar seguro protegidos contra un posible uso no autorizado o involuntario.

El operador debe velar por el cumplimiento de las directrices de prevención de accidentes y de las normas válidas. Para el ámbito comercial rige la directiva "Reglamentación técnica para centros de trabajo ASR A1.7" del Comité alemán de centros de trabajo (ASTA). Es preciso observar y cumplir las directivas pertinentes. En el resto de países, el operador debe respetar las directrices nacionales en vigor.

2. Indicaciones generales de seguridad

2.1 Indicaciones básicas de seguridad para el funcionamiento

Respete las siguientes indicaciones básicas de seguridad.

¡Peligro en caso de incumplimiento!

Si no se respetan las indicaciones de seguridad, se producirán lesiones graves o letales.

- ▶ Respete todas las indicaciones de seguridad.

¡Peligro por corriente eléctrica!

El contacto con componentes conductores de tensión origina una corriente peligrosa a través del cuerpo. Como consecuencia se producen electrocución, quemaduras o incluso la muerte.

- ▶ El montaje, la comprobación y la sustitución de componentes eléctricos los puede llevar a cabo un **electricista con la formación pertinente**.
- ▶ Desenchufe el conector de red antes de efectuar trabajos en el automatismo.
- ▶ Si hubiera una batería conectada, desenchúfela del cuadro.
- ▶ Compruebe la ausencia de tensión del automatismo.
- ▶ Asegure el automatismo contra reconexión.

¡Peligro si se usa el automatismo con ajustes erróneos o cuando necesita una reparación!

Si se utiliza el automatismo a pesar de ajustes erróneos o de ser necesaria una reparación, se producirán lesiones graves o letales.

- ▶ El automatismo solo puede utilizarse con los ajustes necesarios y en perfecto estado.
- ▶ Encargue inmediatamente la subsanación correcta de las averías.

¡Peligro de sustancias tóxicas!

El almacenamiento, el uso o la eliminación indebidos de baterías, pilas y componentes del automatismo constituyen un peligro para la salud de personas y animales. Se producen lesiones graves o letales.

- ▶ Mantenga las pilas y baterías guardadas fuera del alcance de niños y animales.
- ▶ Mantenga las pilas y baterías alejadas de influencias químicas, mecánicas y térmicas.
- ▶ No recargue las pilas ni las baterías usadas.
- ▶ No elimine los componentes del automatismo ni las pilas ni las baterías usadas con los residuos domésticos. Estos deben eliminarse debidamente.

¡Peligro para personas encerradas!

Existe la posibilidad de que se queden personas encerradas en el garaje. Si estas personas no pudieran liberarse, pueden sufrir lesiones graves o letales.

- ▶ Compruebe mensualmente, **sobre todo**, la posición final de la puerta CERRADA desde el interior y, eventualmente, también el funcionamiento del desbloqueo de emergencia desde fuera.
- ▶ Encargue inmediatamente la subsanación correcta de las averías.

¡Peligro por componentes que sobresalen!

Ningún componente debe invadir aceras ni vías públicas. Esto también es válido durante el movimiento de las puertas. Esto podría lesionar gravemente a personas y animales.

- ▶ Mantenga las aceras y vías públicas libres de componentes que sobresalen.

¡Peligro de caída de piezas de la puerta!

Al accionar el desbloqueo de emergencia pueden producirse movimientos descontrolados de la puerta en los siguientes casos:

- Hay resortes debilitados o rotos.
- El peso de la puerta no está compensado correctamente. Existe el peligro de que caigan piezas. Como consecuencia pueden sufrirse lesiones graves o letales.
- ▶ Compruebe regularmente la compensación del peso de la puerta.
- ▶ Al accionar el desbloqueo de emergencia, preste atención al movimiento de la puerta.
- ▶ Aléjese de la zona de movimiento de la puerta.

¡Peligro de atrapamiento!

Las personas o animales situados en la zona de actuación de la puerta pueden quedar atrapados y ser arrastrados por ella. Como consecuencia pueden sufrirse lesiones graves o letales.

- ▶ Manténgase alejado de la zona de movimiento de la puerta.

¡Peligro de aplastamiento y corte!

Si la puerta se moviera y hubiera personas o animales en la zona de movimiento, pueden sufrirse aplastamientos y cortes en el sistema mecánico y los cantos de cierre de la puerta.

- ▶ Maneje el automatismo solo en contacto visual directo con la puerta.
- ▶ Debe tener a la vista todas las zonas de peligro a lo largo del recorrido completo de la puerta.
- ▶ Observe siempre la puerta en movimiento.
- ▶ Mantenga alejadas a personas y animales de la zona de movimiento de la puerta.
- ▶ No introduzca nunca las manos en la puerta en movimiento ni en piezas móviles. En particular, no introduzca las manos en el brazo de empuje en movimiento.
- ▶ Si el carro traspasa la guía, no introduzca las manos en la suspensión del techo.
- ▶ No traspase la puerta hasta que no se haya abierto por completo.
- ▶ Guarde el emisor de forma que no pueda accionarse accidentalmente, p. ej., por personas y animales.
- ▶ No permanezca nunca debajo la puerta abierta.

¡Peligro por radiación óptica!

En caso de mirar directamente a un LED desde una distancia corta y durante mucho tiempo, puede sufrirse un deslumbramiento óptico. La visión puede quedar severamente limitada durante un breve tiempo. Esto puede originar accidentes graves o letales.

- ▶ No mire nunca un LED directamente.

¡Peligro de sufrir lesiones oculares!

Al taladrar, las virutas pueden lesionar gravemente los ojos y las manos.

- ▶ Utilice gafas de protección personales al realizar taladros.

Peligro de sufrir lesiones en la zona de la cabeza

Al golpearse con objetos colgados, pueden sufrirse arañazos y cortes de gravedad.

- ▶ Utilice su casco de protección personal al montar componentes colgados.

2. Indicaciones generales de seguridad

¡Peligro de sufrir lesiones en las manos!

Los componentes metálicos rugosos pueden provocar arañazos y cortes al tocarlos o agarrarlos.

- ▶ Utilice sus guantes de protección personales al realizar tareas como las de desbarbado.

2.2 Indicaciones de seguridad adicionales para el control remoto por radio

Respete las siguientes indicaciones básicas de seguridad.

¡Peligro de aplastamiento y corte!

Si la puerta no está visible y se acciona el control remoto por radio, las personas y animales pueden sufrir aplastamientos y cortes por el sistema mecánico y los cantos de cierre de la puerta.

- ▶ En especial si se accionan elementos de mando tales como el control remoto por radio, usted debe poder ver todas las zonas de peligro a lo largo del recorrido completo de la puerta.
- ▶ Observe siempre la puerta en movimiento.
- ▶ Mantenga alejadas a personas y animales de la zona de movimiento de la puerta.
- ▶ No introduzca nunca las manos en la puerta en movimiento ni en piezas móviles.
- ▶ No traspase la puerta hasta que no se haya abierto por completo.
- ▶ Guarde el emisor de forma que no pueda accionarse accidentalmente, p. ej., por personas y animales.
- ▶ No permanezca nunca debajo de la puerta abierta.

2.3 Información sobre el manejo y sobre el control remoto por radio

El operador de la instalación por radio no cuenta con protección alguna frente a interferencias de otras instalaciones de transmisión a distancia y equipos. Aquí se incluyen, p. ej., instalaciones por radio utilizadas pertinentemente en la misma banda de frecuencia. En caso de producirse interferencias importantes, el operador deberá ponerse en contacto con la oficina responsable del control de interferencias o radiolocalización.

INDICACIÓN

- El carro recibe baja tensión de protección a través de la cadena y de la guía.
El uso de aceite o lubricantes reduce considerablemente la conductividad entre la cadena, la guía y el carro. Esto provoca averías debido a un contacto eléctrico insuficiente.
La cadena y la guía no precisan de mantenimiento y no deben lubricarse.
- Los objetos situados en la zona de actuación de la puerta pueden quedar aprisionados y resultar dañados.
Asegúrese de que no haya ningún objeto en la zona de movimiento de la puerta.
- Si la puerta se acciona por control remoto por radio y no fuera posible observarla, los objetos situados en la zona de movimiento de la puerta pueden quedar aprisionados y resultar dañados.
Asegúrese de que no haya ningún objeto en la zona de movimiento de la puerta.

- Para evitar daños medioambientales, elimine todos los componentes conforme a las directrices locales y nacionales.



INFORMACIÓN

- No arroje a la basura doméstica los componentes del automatismo puestos fuera de servicio ni las baterías o pilas gastadas del automatismo. Elimine los componentes que ya no utilice y las pilas y baterías gastadas de la forma prevista. Para ello, debe respetar las disposiciones locales y nacionales.

2.4 Declaración de conformidad simplificada sobre instalaciones por radio

Con la presente, **SOMMER Antriebs- und Funktechnik GmbH** declara que la instalación por radio (pro y pro+) cumple con la Directiva 2014/53/UE. Puede encontrar el texto completo de la declaración de conformidad UE para la instalación de radio aquí:



<http://som4.me/konform-funk>

3. Descripción del funcionamiento y del producto

3.1 El automatismo y su principio funcional

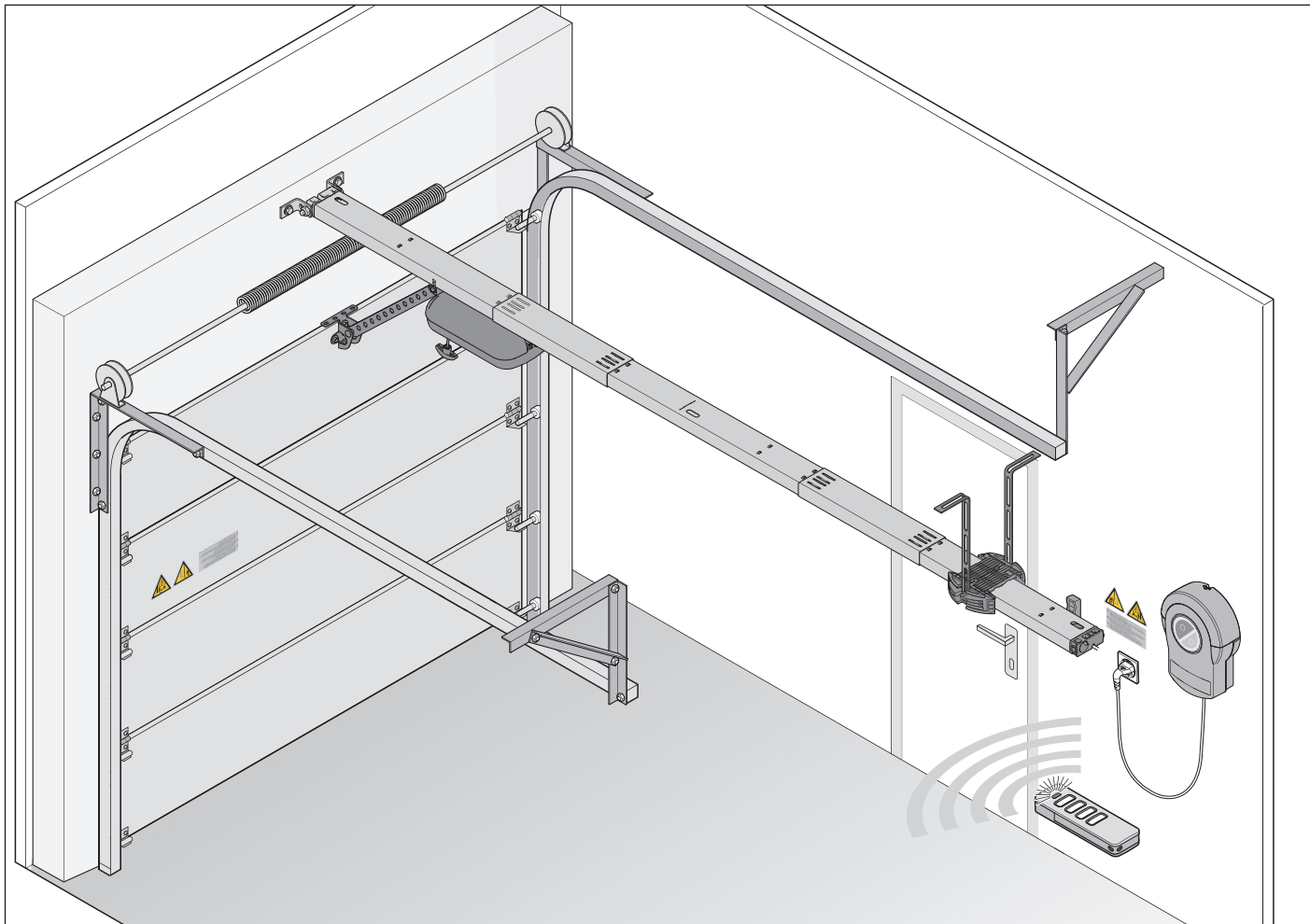


Fig. Estructura de la puerta con automatismo con el ejemplo de una puerta seccional

Con el automatismo eléctrico y los accesorios suministrados pueden abrirse y cerrarse puertas seccionales y otro tipo de puertas. El control del automatismo se realiza, por ejemplo, a través de un emisor. Con las teclas de membrana del controlador de pared puede abrirse y cerrarse la puerta. La guía se monta en el techo y en el dintel sobre la abertura de la puerta del garaje. El carro está conectado a la puerta a través de un brazo de empuje. El carro se mueve a lo largo de la guía con una cadena apoyada sobre resortes y abre o cierra la puerta. El emisor puede guardarse en un soporte en el garaje o en el interior del vehículo.

3.2 Equipamiento de seguridad

El automatismo se detiene e invierte la dirección un tramo cuando detecta un obstáculo. De este modo se evitan lesiones personales y daños materiales.

En función del ajuste, la puerta se abre total o parcialmente.

En caso de apagón, la puerta puede abrirse desde el interior a través de un tirador de desbloqueo de emergencia o a través de una transmisión Bowden o de una cerradura de desbloqueo de emergencia desde el exterior.

3. Descripción del funcionamiento y del producto

3.3 Identificación del producto

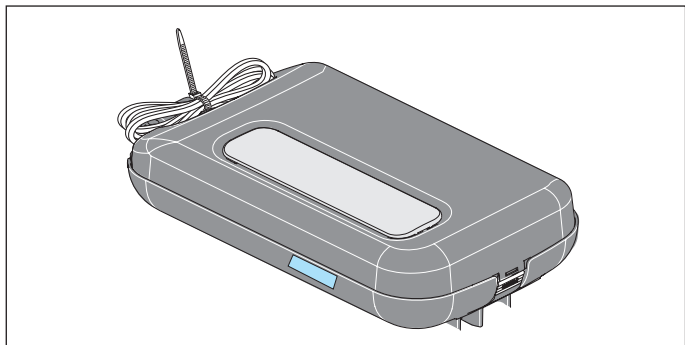


Fig. Carro con placa indicadora de tipo y especificaciones del equipo

La placa de características contiene:

- Designación del modelo
- Número de referencia
- Fecha de fabricación con mes y año
- Número de serie

En caso de realizar consultas o de requerir servicio técnico, indique la designación del modelo, la fecha de fabricación y el número de serie.

3.4 Explicación de los símbolos de herramienta

Símbolos de herramientas

Estos símbolos hacen referencia al uso de herramientas necesarias para el montaje.



Destornillador de ranura en cruz



Broca para metal de 5 mm



Broca para piedra de 6/10 mm



Llave de boca de 17 mm



Llave de carraca de 13/17 mm

Otros símbolos



Profundidad de taladrado



Puede percibirse un ruido de encaje o un clic

3. Descripción del funcionamiento y del producto

3.5 Volumen de suministro

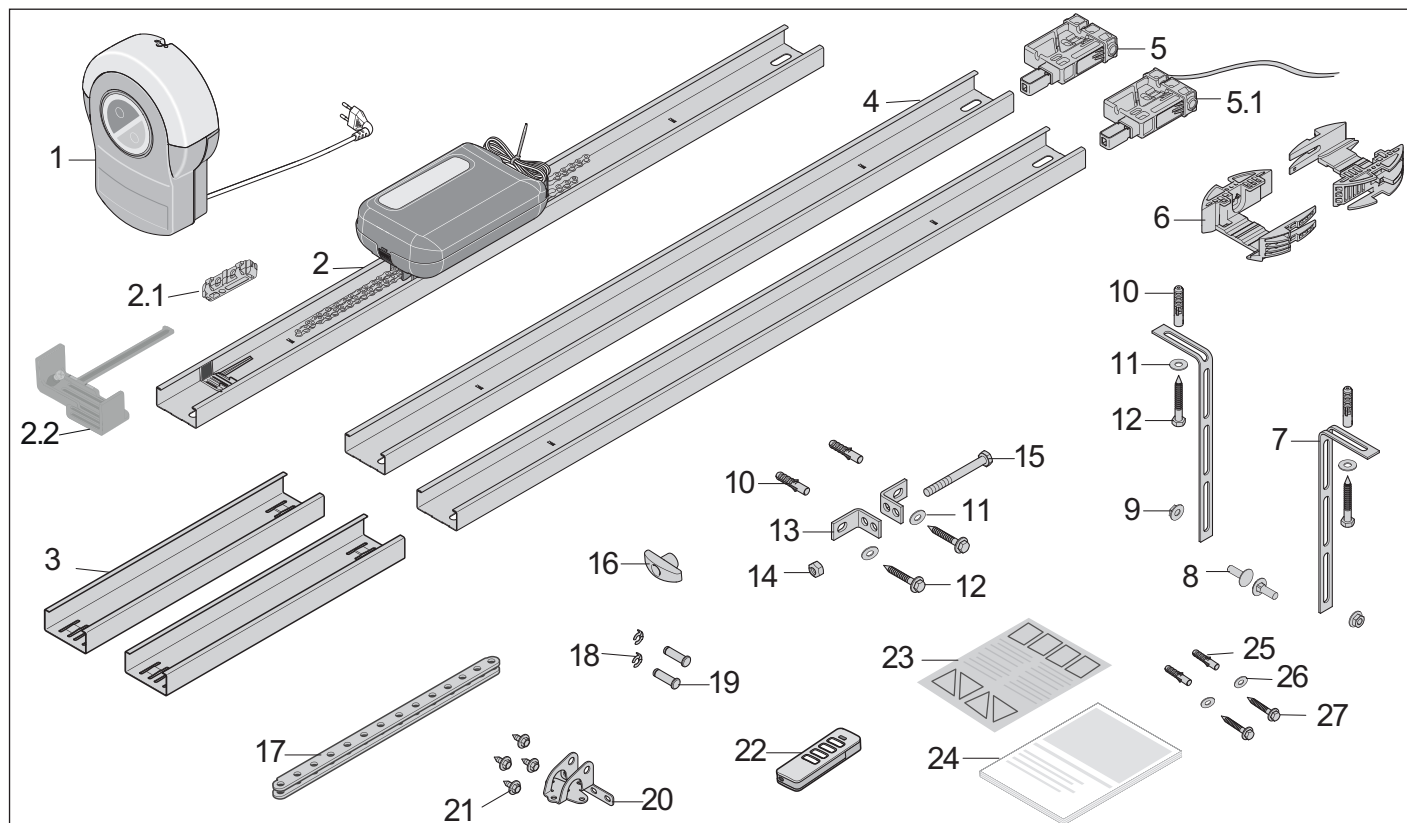


Fig. Volumen de suministro

- 1) Controlador de pared
- 2) Guía **premontada con 1 corredera de transferencia, cadena y carro**
- 2.1) Aislador, **se suministra junto con la guía**
- 2.2) Corredera de transferencia, **premontada en la guía**
- 3) Empalme deslizante, 2 uds.
- 4) Guía, 2 uds.
- 5) Pieza de inserción, **premontada**
- 5.1) Pieza de inserción, **premontada**, con cable de control, 2 hilos, aprox. 5 m
- 6) Soporte de techo, de 2 piezas
- 7) Cinta perforada, acodada, 2 uds.
- 8) Tornillo M8 x 20 mm, 2 uds.
- 9) Tuerca hexagonal autofijadora M8, 2 uds.
- 10) Taco S10, 4 uds.
- 11) Arandela, 4 uds.
- 12) Tornillo 8 x 60 mm, 4 uds.
- 13) Escuadra para el herraje del dintel, 2 uds.
- 14) Tuerca hexagonal autofijadora M10
- 15) Tornillo hexagonal M10 x 100 mm
- 16) Tirador de desbloqueo de emergencia
- 17) Brazo de empuje, recto
- 18) Bulón de seguridad de 10 mm, 2 uds.
- 19) Perno 10 x 34,5 mm, 2 uds.
- 20) Herraje angular para puerta
- 21) Tornillos para chapa, 4 uds.
- 22) Emisor, **preprogramado**, secuencia de impulsos de canal 1, con batería de litio CR 2032, 3 V
- 23) Etiqueta adhesiva de indicación para la zona interior del garaje
- 24) Instrucciones de montaje y de servicio

Fijación para el controlador de pared

- 25) Taco S6, 2 uds.
- 26) Arandela, 2 uds.
- 27) Tornillo \varnothing 4 x 50 mm, 2 uds.

Al desembalar el envío, cerciúrese de que el embalaje contiene todos los artículos. El paquete puede diferir en función de la versión.

3. Descripción del funcionamiento y del producto

3.6 Dimensiones

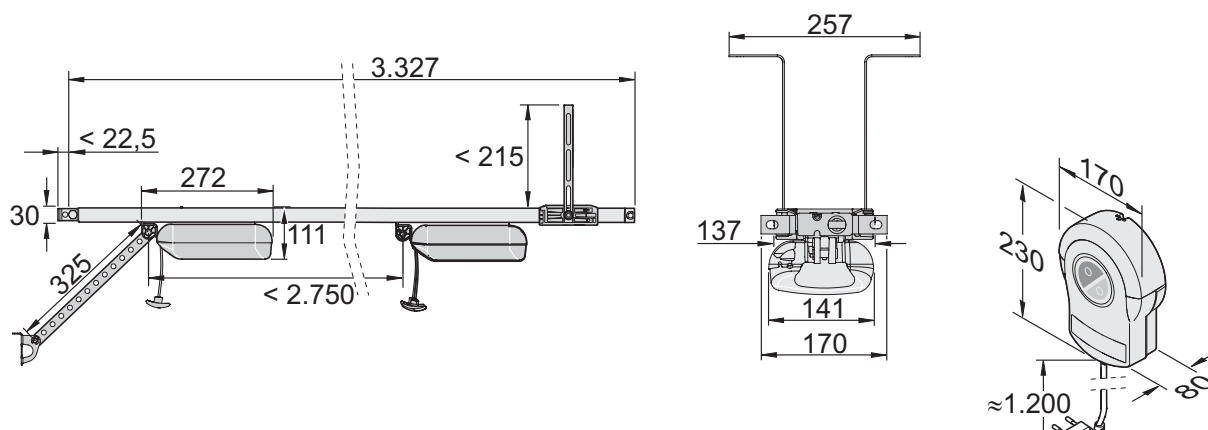


Fig. Dimensiones (todos los datos en mm)

3.7 Datos técnicos

	S 9050 pro/pro+	S 9060 pro/pro+	S 9080 pro/pro+	S 9110 pro/pro+	
Tensión nominal	220–240 VCA				
Frecuencia nominal	50/60 Hz				
Funcionamiento nominal	3 ciclos o 4 minutos				
Posiciones de memoria en el receptor de radio	40				
Duración de conexión	S3 = 40 %				
Temperatura de servicio	-25 °C ... +65 °C				
Emisiones según entorno de uso	< 59 dB(A) – solo el automatismo				
Grado de protección IP	IP21				
Clase de protección	II				
Recorrido máx.	2750 mm				
Recorrido máx. prolongación incluida	3800 mm (1x 1096 mm)	4900 mm (2x 1096 mm)	6000 mm (3x 1096 mm)	7100 mm (4x 1096 mm)	
Velocidad máx.*	180 mm/s	240 mm/s	210 mm/s	180 mm/s	
Fuerza de tracción y de presión máx.	500 N	600 N	800 N	1100 N	
Fuerza de tracción nominal	150 N	180 N	240 N	330 N	
Consumo de corriente máx.	0,8 A	0,8 A	0,9 A	0,9 A	
Consumo de corriente nominal**	0,7 A	0,8 A	0,8 A	0,8 A	
Consumo de potencia máx.	195 W	205 W	185 W	175 W	
Consumo de potencia nominal**	130 W	150 W	170 W	165 W	
Consumo de potencia en modo de ahorro energético	< 3 W pro/< 1 W pro+				
Peso máx. de la puerta*	aprox. 80 kg	aprox. 120 kg	aprox. 160 kg	aprox. 200 kg	
Ancho/altura máx. de la puerta***	Puertas seccionales	3000 mm/2500 mm	4500 mm/ 2500 mm	6000 mm/ 2500 mm	8000 mm/ 2500 mm
	Puertas basculantes	3000 mm/ 2750 mm	4500 mm/ 2750 mm	6000 mm/ 2750 mm	8000 mm/ 2750 mm
	Puertas abatibles	3000 mm/ 2050 mm	4500 mm/ 2050 mm	6000 mm/ 2050 mm	8000 mm/ 2050 mm
	Puertas de hojas	2800 mm/ 2300 mm	2800 mm/ 2500 mm	2800 mm/ 2750 mm	2800 mm/ 3000 mm
	Puertas seccionales laterales/puertas de apertura lateral	2500 mm/ (3000 mm)/ 2300 mm	2500 mm/ (4500 mm)/ 2500 mm	2500 mm/ (5750 mm)/ 2750 mm	2500 mm/ (6850 mm)/ 3000 mm
Emplazamientos máx.	2	30	50	30	

* En función de la puerta y de las condiciones de uso correspondientes

** Valores sin iluminación adicional, Lumi pro⁺

*** Valor orientativo, en función de la estructura de la puerta

3. Descripción del funcionamiento y del producto

3.8 Vista general de las posibilidades de conexión

Solo pueden utilizarse accesorios de **SOMMER**. Siga las instrucciones correspondientes.

Los accesorios solo pueden montarse y ajustarse por un experto capacitado. El uso de accesorios puede variar en función del tipo.

Carro	pro	pro+
LED	3	6
Lock		•
Memo		•
USART	•	•
Senso		•
Zumbador	•	•
Laser		•
Motion		•
OSE/8k2		•
Contacto de puerta peatonal	•	•
Salida de 12 V, 100 mA		•
Interruptor DIP	4	4

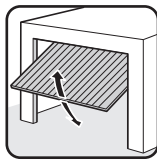
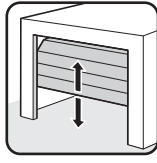
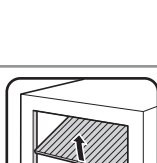
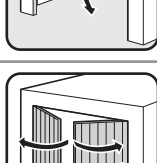
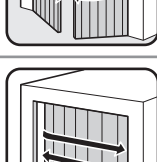


Controlador de pared	pro	pro+
Batería		•
Keypad (conexión Conex)	•	•
Relay / Output OC	•	•
Lumi+	•	•
Pulsador de impulsos	•	•
Pulsador 2 (apertura parcial)		•
Luz de advertencia, 24 V/25 W	•	•
Fotocélula de 2/4 hilos	•	•
Salida de 24 V CC	•	•
Interruptor DIP	•	4
Wallstation	•	•

Otro de los accesorios que se ofrece es un SOMlink. Encontrará más información sobre los accesorios en:



<https://downloads.sommer.eu/>

3.9 Tipos de puerta y accesorios

Tipo de puerta	Accesorios
 Puerta basculante	No se requiere accesorio alguno
 Puerta seccional con guía sencilla	Herraje para puerta seccional con brazo de empuje acodado*
 Puerta seccional con guía doble	Herraje para puerta seccional sin brazo de empuje acodado**
 Puerta corredera	No se requiere accesorio alguno
 Puerta abatible	Brazo curvo*
 Puerta de hojas	Herraje para hoja*
 Puerta de apertura lateral, puerta seccional lateral	Herraje para puerta lateral/puerta de apertura lateral**

* Los accesorios no están incluidos

** En función del tipo de montaje, también puede emplearse el herraje estándar. Los herrajes especiales no están incluidos.

4. Herramientas y equipamiento de protección

4.1 Herramientas necesarias y equipamiento de protección personal

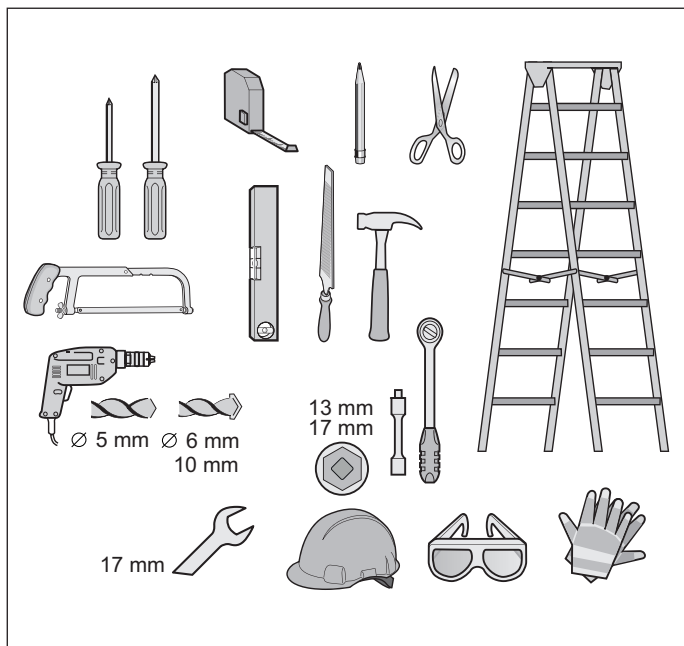


Fig. Herramientas recomendadas y equipamiento de protección personal para el montaje

Para realizar el ensamblaje y el montaje del automatismo necesita las herramientas arriba ilustradas. Prepare las herramientas necesarias para garantizar un montaje rápido y seguro.

Utilice su equipamiento de protección personal. Aquí se incluyen gafas de protección, guantes de protección y un casco de protección.

5. Declaración de montaje

Declaración de montaje

para el montaje de una cuasi máquina según la Directiva de máquinas 2006/42/CE, anexo II, parte 1 B

SOMMER Antriebs- und Funktechnik GmbH

Hans-Böckler-Straße 21-27

D-73230 Kirchheim/Teck

Alemania

declara, con la presente, que los controladores

**S 9050 base; S 9060 base; S 9080 base; S 9110 base;
S 9050 base+ S 9060 base+; S 9080 base+; S 9110 base+;
S 9050 pro; S 9060 pro; S 9080 pro; S 9110 pro;
S 9050 pro+; S 9060 pro+; S 9080 pro+; S 9110 pro+**

se ha desarrollado, diseñado y fabricado en concordancia con las siguientes normas:

- Directiva de máquinas 2006/42/CE
- Directiva de baja tensión 2014/35/UE
- Directiva sobre compatibilidad electromagnética 2014/30/UE
- Directiva RoHS 2011/65/UE

Se han aplicado las normas siguientes:

- | | |
|---|--|
| EN ISO 13849-1, PL "C" Cat. 2 | Seguridad de las máquinas. Partes de los sistemas de mando relativas a la seguridad |
| | - Parte 1: Principios generales de diseño |
| EN 60335-1, en la medida en que sea aplicable | Seguridad de aparatos eléct. / automatismos para puertas |
| EN 61000-6-3 | Compatibilidad electromagnética (CEM) - Emisión de interferencias |
| EN 61000-6-2 | Compatibilidad electromagnética (CEM) - Resistencia a interferencias |
| EN 60335-2-95 | Seguridad de dispositivos eléctricos para consumo doméstico y similares |
| | - Parte 2: Requisitos especiales de los automatismos para puertas de garaje con movimiento vertical para el uso en el ámbito doméstico |
| EN 60335-2-103 | Seguridad de dispositivos eléctricos para consumo doméstico y similares |
| | - Parte 2: Requisitos especiales de los automatismos para portones, puertas y ventanas |

Se cumplen los siguientes requisitos del anexo 1 de la Directiva de máquinas 2006/42/CE: 1.1.2, 1.1.3, 1.1.5, 1.2.1, 1.2.2, 1.2.3, 1.2.4, 1.2.5, 1.2.6, 1.3.1, 1.3.2, 1.3.4, 1.3.7, 1.5.1, 1.5.4, 1.5.6, 1.5.14, 1.6.1, 1.6.2, 1.6.3, 1.7.1, 1.7.3, 1.7.4

La documentación técnica especial ha sido elaborada conforme al Anexo VII parte B y a requerimiento se enviará en formato electrónico a la entidad competente.

El automatismo únicamente debe utilizarse:

- en combinación con los tipos de puerta indicados en la lista de referencia, véase en certificados:
www.sommer.eu

La cuasi máquina está destinada únicamente a ser incorporada a una instalación de puerta para formar una máquina a los efectos de la Directiva de máquinas 2006/42/CE. Queda prohibida la puesta en servicio de la instalación de puerta hasta que no se haya determinado que el conjunto de la instalación cumple las estipulaciones de la directivas CE arriba indicadas.

El representante autorizado para la elaboración de la documentación técnica es el abajo firmante.

Kirchheim/Teck,
a 20/04/2016



i.v.

Jochen Lude
Responsable de documentación

6. Montaje

6.1 Indicaciones e información importantes

Observe en particular las siguientes indicaciones de advertencia, indicaciones e información para poder llevar a cabo un montaje seguro.

PELIGRO



¡Peligro en caso de incumplimiento!

Si no se respetan las indicaciones de advertencia, se producirán lesiones graves o letales.

- ▶ Respete todas las indicaciones de advertencia.

ADVERTENCIA



¡Peligro de caída!

Las escaleras no aseguradas o defectuosas pueden volcar y provocar accidentes graves o letales.

- ▶ Utilice únicamente escaleras seguras y estables.
- ▶ Cerciórese de que la escalera está apoyada de forma segura.



¡Peligro para personas encerradas!

Existe la posibilidad de que se queden personas encerradas en el garaje. Si estas personas no pudieran liberarse, pueden sufrir lesiones graves o letales.

- ▶ Compruebe mensualmente, **sobre todo**, la posición final de la puerta CERRADA desde el interior y, eventualmente, también el funcionamiento del desbloqueo de emergencia desde fuera.
- ▶ Si no hubiera disponible una segunda entrada al garaje, deberá instalar una cerradura de desbloqueo o una transmisión Bowden para el desbloqueo desde el exterior. De este modo podrá liberarse a las personas que no puedan hacerlo por sí mismas.



¡Peligro por componentes que sobresalen!

Las hojas de la puerta u otros componentes no deben invadir aceras ni vías públicas. Esto también es válido durante el movimiento de las puertas. Las personas o animales pueden sufrir lesiones graves o letales.

- ▶ Mantenga las aceras y vías públicas libres de componentes que sobresalen.



¡Peligro de caída de piezas de la puerta!

Si la puerta no está correctamente compensada, los resortes podrían romperse repentinamente. En caso de caer piezas de la puerta, pueden producirse lesiones graves o letales.

Compruebe lo siguiente:

- ▶ la estabilidad de la puerta.
- ▶ cuando abra o cierre la puerta, esta no debe doblarse, girarse ni torcerse.
- ▶ la facilidad de movimiento de la puerta en las guías.



¡Peligro de caída de partes del techo y de la pared!

El automatismo no puede montarse debidamente si el techo y las paredes no son estables o si se emplea material de fijación inapropiado. Las piezas que caigan de la pared, del techo o del automatismo pueden golpear a personas y animales. Como consecuencia pueden sufrirse lesiones graves o letales.

- ▶ Compruebe la estabilidad del techo y de las paredes.
- ▶ Utilice únicamente material de fijación permitido y adaptado a la base.



¡Peligro de atrapamiento!

Las prendas de vestir amplias o el pelo largo pueden quedar atrapados en piezas en movimiento de la puerta. Como consecuencia pueden sufrirse lesiones graves o letales.

- ▶ Mantenga la distancia a la puerta en movimiento.
- ▶ Utilice únicamente prendas de vestir ceñidas.
- ▶ Utilice una redcilla en caso de tener el pelo largo.



¡Peligro de aplastamiento y corte!

Si la puerta se moviera y hubiera personas o animales en la zona de movimiento, pueden sufrirse aplastamientos y cortes en el sistema mecánico y los cantos de cierre de la puerta.

- ▶ Maneje el automatismo solo en contacto visual directo con la puerta.
- ▶ Debe tener a la vista todas las zonas de peligro a lo largo del recorrido completo de la puerta.
- ▶ Observe siempre la puerta en movimiento.
- ▶ Mantenga alejadas a personas y animales de la zona de movimiento de la puerta.
- ▶ No introduzca nunca las manos en la puerta en movimiento ni en piezas móviles. En particular, no introduzca las manos en el brazo de empuje en movimiento.
- ▶ Si el carro traspasa la guía, no introduzca las manos en la suspensión del techo.
- ▶ No traspase la puerta hasta que no se haya abierto por completo.
- ▶ No permanezca nunca debajo la puerta abierta.



¡Peligro de tropiezo y caída!

Los componentes individuales no almacenados de forma segura, como el embalaje, piezas del automatismo o herramientas, pueden provocar tropiezos o caídas.

- ▶ Mantenga la zona de montaje libre de objetos innecesarios.
- ▶ Coloque todos los componentes individuales de forma segura de modo que ninguna persona pueda tropezar o caer.
- ▶ Respete las directrices generales para el puesto de trabajo.



¡Peligro de sufrir lesiones oculares!

Al taladrar, las virutas pueden lesionar gravemente los ojos y las manos.

- ▶ Utilice gafas de protección personales al realizar taladros.



6. Montaje



¡Peligro de sufrir lesiones en la zona de la cabeza!

Al golpearse con objetos colgados pueden sufrirse arañazos y cortes de gravedad.



- ▶ Utilice su casco de protección personal al montar componentes colgados.

⚠ PRECAUCIÓN



¡Peligro de sufrir lesiones en las manos!

Los componentes metálicos rugosos pueden provocar arañazos y cortes al tocarlos o agarrarlos.



- ▶ Utilice sus guantes de protección personales al realizar tareas como las de desbarbado.

➔ INDICACIÓN

- Si el techo y las paredes fueran inestables, pueden caer partes de los mismos o piezas del automatismo. Como consecuencia pueden originarse daños materiales. El techo y las paredes deben ser estables.
- Para evitar daños en la puerta o en el automatismo, utilice exclusivamente material de fijación permitido, p. ej., tacos o tornillos. Adapte el material de fijación al del techo y paredes. Esto es aplicable, en especial, a garajes ya construidos.

6.2 Preparar el montaje

Antes del montaje, compruebe que el automatismo es apto para la puerta, véase también el capítulo "3.7 Datos técnicos".

Eliminar los componentes de accionamiento

⚠ ADVERTENCIA



¡Peligro de atrapamiento!

Las personas o animales pueden quedar atrapados en lazos o cables y resultar arrastrados por el movimiento de la puerta. Como consecuencia pueden sufrirse lesiones graves o letales.

- ▶ Elimine los lazos y cables para el accionamiento mecánico de la puerta.

Antes del montaje, elimine:

- el bloqueo manual de la puerta
- todos los cables y lazos necesarios para el accionamiento manual de la puerta.

Deshabilitar el bloqueo mecánico

➔ INDICACIÓN

- Si hubiera cerraduras y otros sistemas de bloqueo en una puerta mecánica, pueden bloquear el automatismo. Pueden producirse fallos o daños en el automatismo.
- Antes de montar el automatismo, ponga fuera de servicio todos los sistemas de bloqueo mecánicos.

En una puerta con automatismo, deberá desmontarse o deshabilitarse el bloqueo mecánico de la puerta si no es compatible con el automatismo.

Comprobar el sistema mecánico y la compensación de peso

⚠ ADVERTENCIA



¡Peligro debido a la caída de piezas de la puerta o de la hoja de la puerta!

Cables, juegos de resortes y otros herrajes de la puerta pueden estar dañados y romperse. La hoja de la puerta puede caerse.

Los componentes de la puerta que caigan o la hoja de la puerta pueden golpear a personas o animales. Como consecuencia pueden sufrirse lesiones graves o letales.

Antes de realizar el montaje, el **personal experto formado** debe efectuar las siguientes comprobaciones y, dado el caso, realizar las adaptaciones pertinentes:

- ▶ cables, juegos de resortes y otros herrajes de la puerta.
- ▶ la compensación del peso de la puerta.

⚠ ADVERTENCIA



¡Peligro de atrapamiento!

En caso de un ajuste de fuerzas inadmisiblemente elevado, las personas o animales situados en la zona de actuación de la puerta pueden quedar atrapados y ser arrastrados por ella. Como consecuencia pueden sufrirse lesiones graves o letales.

- ▶ El ajuste de fuerzas es relevante para la seguridad y debe realizarse por parte de **personal experto formado**.
- ▶ Compruebe y, dado el caso, corrija el ajuste de fuerzas únicamente con sumo cuidado.

➔ INDICACIÓN

El automatismo puede resultar dañado en caso de una compensación del peso de la puerta incorrectamente ajustada.

- La puerta debe ser estable.
- Al abrirse y cerrarse, la puerta no se debe doblar, girar ni torcer.
- La puerta debe moverse con facilidad en las guías.

1. Compruebe el sistema mecánico de la puerta, p. ej., los cables, los juegos de resortes y otros herrajes de la puerta.

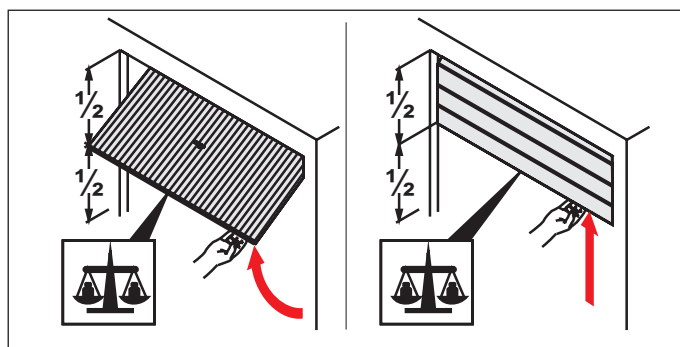


Fig. 2

6. Montaje

2. Abra la puerta hasta la mitad.

- ⇒ La puerta debe permanecer en esta posición.
- ⇒ La puerta debe poder moverse fácilmente con la mano y estar equilibrada.

Si la puerta se mueve hacia arriba o hacia abajo sin ejercer fuerza, deberá ajustarse la compensación del peso de la puerta.

Desbloqueo de emergencia

Si el garaje no dispone de una entrada separada (p. ej., puerta peatonal), el desbloqueo de emergencia existente del automatismo debe poder activarse desde el exterior.

En este caso, el desbloqueo de emergencia debe conducirse adicionalmente hacia fuera. Esto se puede hacer utilizando una transmisión Bowden o una cerradura de desbloqueo.



INFORMACIÓN

- El desbloqueo de emergencia debe poder accionarse con facilidad en todas las posiciones necesarias.
- El desbloqueo debe poder realizarse especialmente con la puerta CERRADA.

6.3 Montar el sistema de accionamiento

Selección de la variante de montaje

El volumen de suministro permite implementar las siguientes variantes de montaje descritas. Compruebe las particularidades de su instalación y elija la variante de montaje más adecuada.

Situación de montaje A, B y C

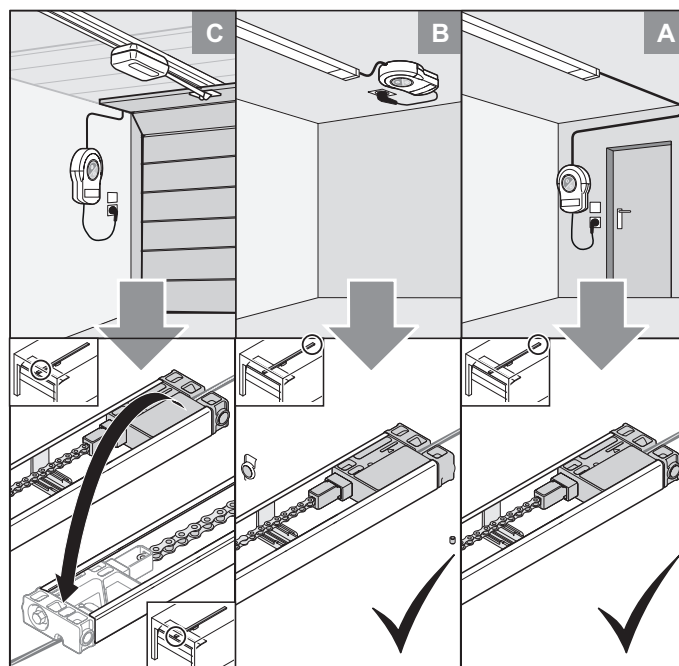


Fig. Variantes de montaje A, B y C

Variante de montaje A

Esta variante resulta adecuada si el garaje dispone de un acceso separado. El controlador de pared se monta cerca de un enchufe. El pulsador de membrana integrado del controlador de pared puede utilizarse para abrir la puerta al entrar en el garaje o para cerrar la puerta al salir del garaje. En este caso, el cable de control se extrae por el extremo posterior de la guía, véase el capítulo "6.4 Variante de montaje A o B del sistema de accionamiento".

Variante de montaje B

Esta variante resulta adecuada si se sustituye un equipo por otro nuevo y en la zona ya existe un enchufe u otros cables de control, pulsadores o una fotocélula. En este caso, el controlador de pared se monta en el techo, en la zona posterior de la guía. El cable de control de la pieza de inserción se extrae también por el extremo posterior de la guía, véase el capítulo "6.4 Variante de montaje A o B del sistema de accionamiento".

6. Montaje

Variante de montaje C

Esta variante resulta adecuada si hay un enchufe cerca de la apertura de la puerta que puede utilizarse para el controlador de pared. En este caso, el cable de control se extrae por el extremo delantero de la guía, véase el capítulo "6.4 Variante de montaje A o B del sistema de accionamiento".

6.4 Variante de montaje A o B del sistema de accionamiento

El automatismo debe instalarse solo si se cumplen los siguientes requisitos y dimensiones de montaje.

INDICACIÓN

- Determine la posición para el montaje del automatismo. Abra y cierre la puerta varias veces a mano. La puerta debe poder accionarse con facilidad. Para puertas de garaje en el ámbito privado se aplica una fuerza de accionamiento manual de 150 N, y en el ámbito industrial de 260 N. El valor es válido para toda la vida útil de la puerta. Para ello, deben realizarse el mantenimiento y la comprobación correctos de la puerta conforme a las especificaciones del fabricante de la puerta

INFORMACIÓN

- Antes del montaje, compruebe si el garaje es adecuado para la temperatura de funcionamiento indicada en el carro.

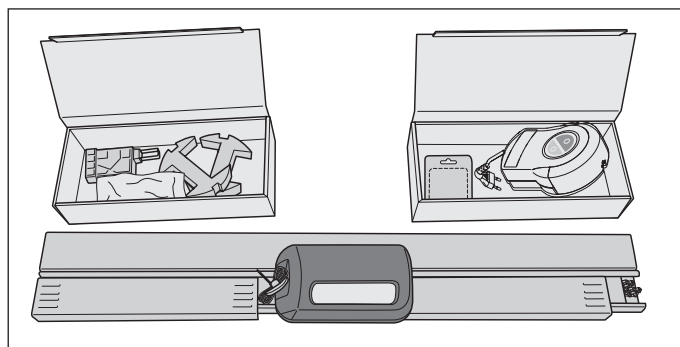


Fig. 1

¡PRECAUCIÓN! Peligro de sufrir lesiones en las manos

Los componentes metálicos rugosos pueden provocar arañazos y cortes al tocarlos o agarrarlos.

- Utilice guantes de protección personal al trabajar con componentes metálicos rugosos.

1. Abra el paquete.
Coloque las dos cajas incluidas en el embalaje junto a las guías y ábralas.
Compare el contenido completo con el volumen de suministro indicado, véase el capítulo "3.5 Volumen de suministro".

6. Montaje

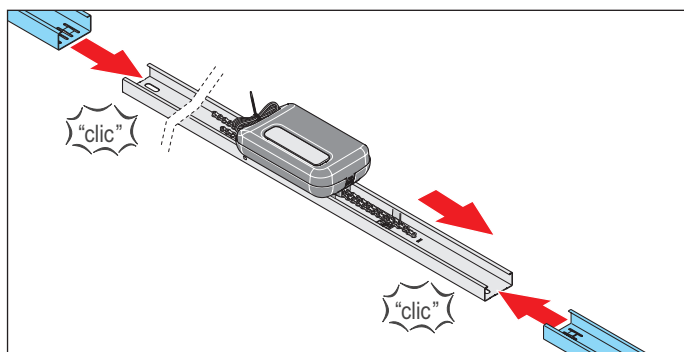


Fig. 2

2. Retire los dos empalmes deslizables laterales del carro y encájelos a la derecha y la izquierda en la guía.

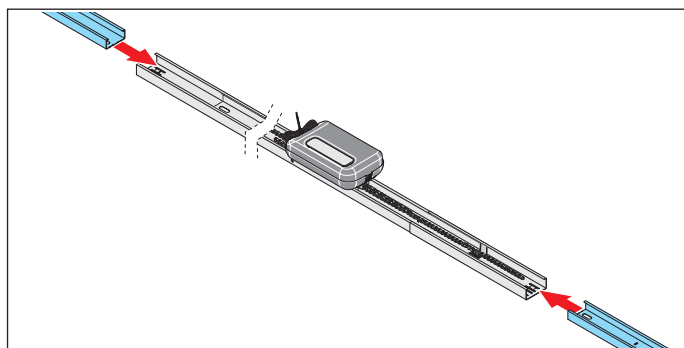


Fig. 3

3. Acople una guía en cada empalme deslizable.

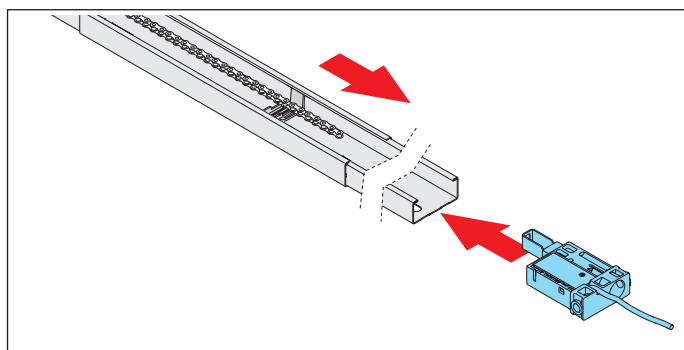


Fig. 4

4. Acople la **pieza de inserción con cable de control** a la guía detrás de la corredera de transferencia. Coloque la cadena sobre la corredera de transferencia.

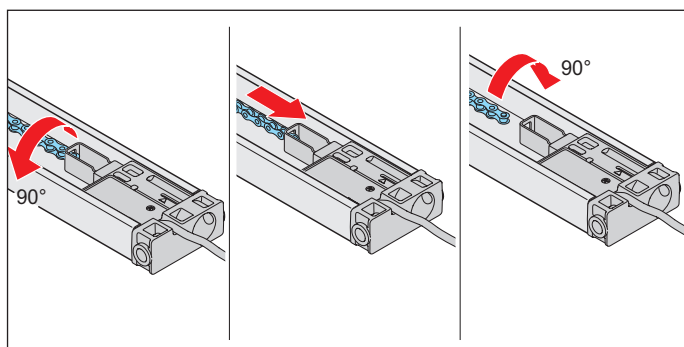


Fig. 5

5. Gire la cadena 90° e introdúzcala en el alojamiento para cadena de la **pieza de inserción con cable de control**.

Gire la cadena 90° hacia atrás.

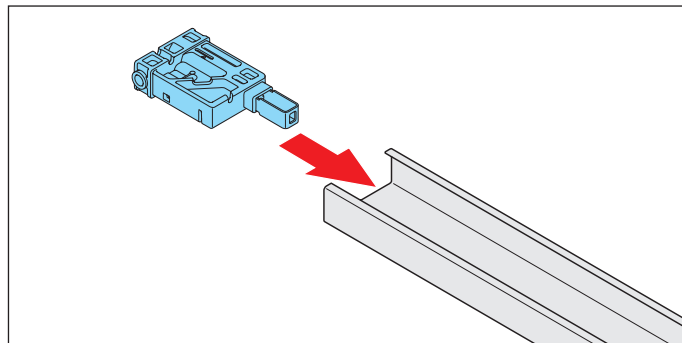


Fig. 6

6. Encaje la pieza de inserción sin cable de control en el lado contrario de la guía.

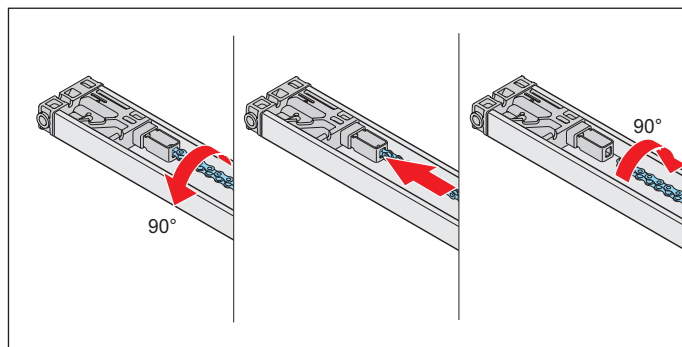


Fig. 7

➔ INDICACIÓN

- Para evitar daños en el automatismo, la cadena debe ir paralela a la guía.

7. Gire la cadena 90° e introdúzcala en el alojamiento para cadena de la **pieza de inserción sin cable de control**.

Gire la cadena 90° hacia atrás.

⇒ La cadena está enganchada por completo.

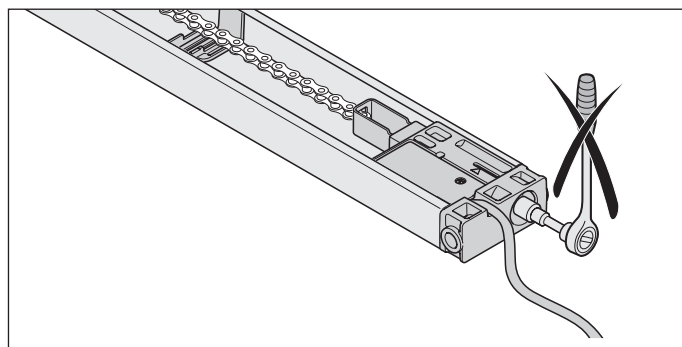


Fig. Pieza de inserción con cable de control

➔ INDICACIÓN

- No tense la pieza de inserción con cable de control.

6. Montaje

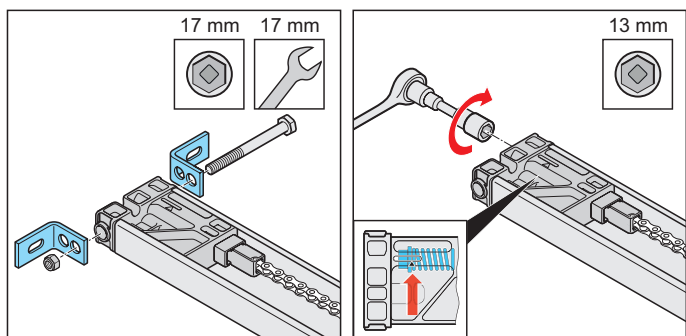


Fig. 8

Fig. 9

8. Tense la cadena sobre la **pieza de inserción sin cable de control** hasta la marca, véase la **flecha** en la vista detallada.

9. Atornille a la **pieza de inserción sin cable de control** las dos escuadras del dintel utilizando un tornillo y una tuerca.

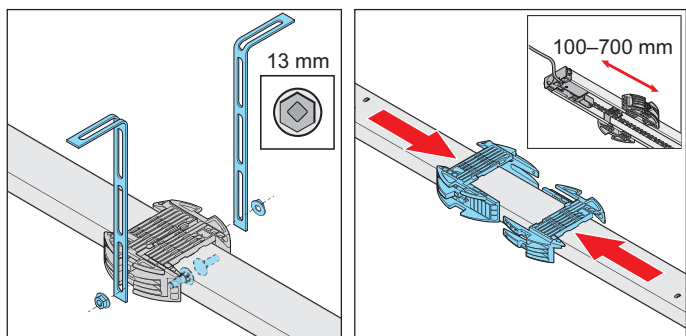


Fig. 10

Fig. 11

10. Dele la vuelta a la guía para montar la suspensión del techo.

Entre la **pieza de inserción con cable de control** posterior y el soporte de techo debe haber una distancia de aprox. 100-700 mm.

Acople el soporte de techo a la guía y encájelos entre sí.

INDICACIÓN

• En función de la estructura de la puerta, la situación de montaje y el tipo de montaje, debe comprobar si es necesaria una segunda suspensión del techo.

11. Atornille las cintas perforadas izquierda y derecha al soporte de techo. Al hacerlo, observe las distancias para el montaje respecto al techo o al dintel.

⇒ La guía está preparada para continuar con el montaje.

Para continuar con el montaje, véase el capítulo "**6.6 Montar en la puerta**".

6.5 Montar la variante de montaje C del sistema de accionamiento

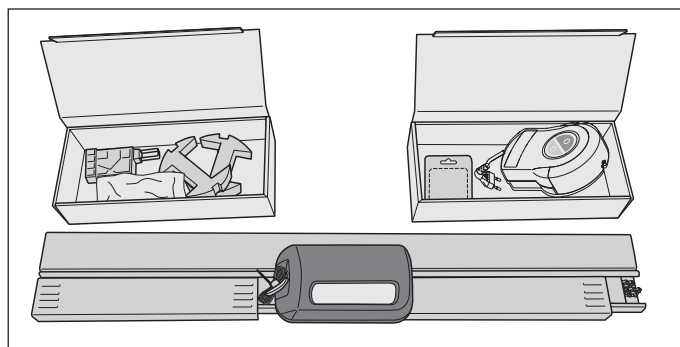


Fig. 1

⚠ ¡PRECAUCIÓN! Peligro de sufrir lesiones en las manos

Los componentes metálicos rugosos pueden provocar arañazos y cortes al tocarlos o agarrarlos.

► Utilice guantes de protección personal al trabajar con componentes metálicos rugosos.

1. Abra el paquete.

Coloque las dos cajas incluidas en el embalaje junto a las guías y ábralas.

Compruebe el contenido completo con el volumen de suministro indicado en las presentes instrucciones de montaje y servicio, véase el capítulo "**3.5 Volumen de suministro**".

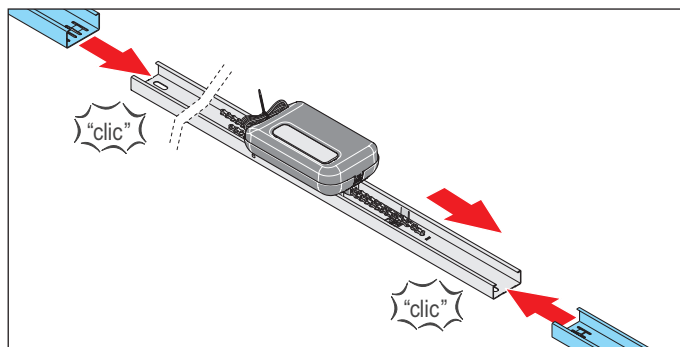


Fig. 2

2. Retire los dos empalmes deslizables laterales del carro y encájelos a la derecha y la izquierda en la guía.

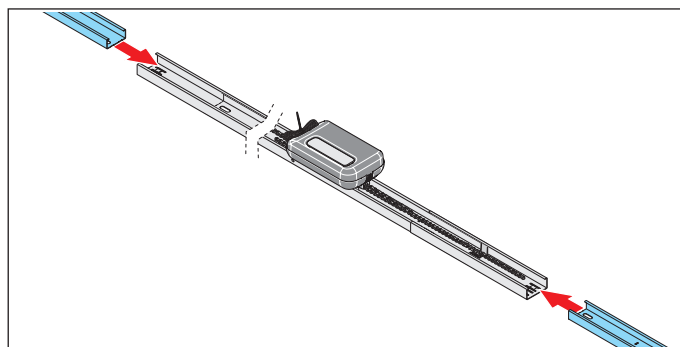


Fig. 3

6. Montaje

3. Acople una guía en cada empalme deslizante.

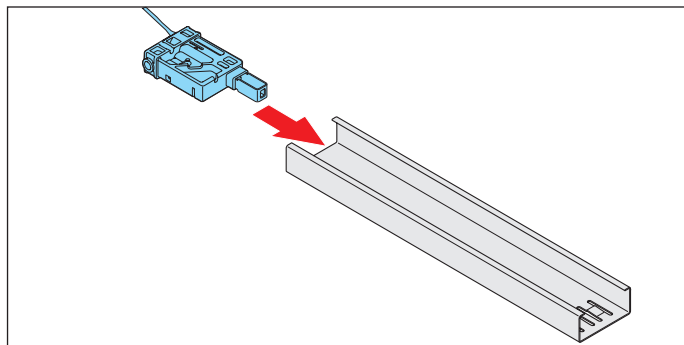


Fig. 4

4. Acople la **pieza de inserción con cable de control** a la guía detrás de la corredera de transferencia.

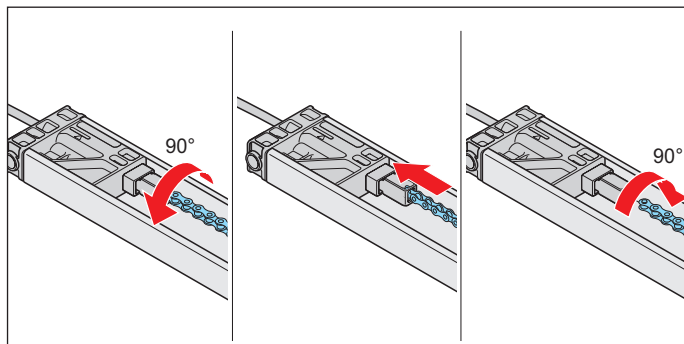


Fig. 5

INDICACIÓN

- Para evitar daños en el automatismo, la cadena debe ir paralela a la guía.

5. Gire la cadena 90° e introdúzcala en el alojamiento para cadena de la **pieza de inserción con cable de control**.

Gire la cadena 90° hacia atrás.

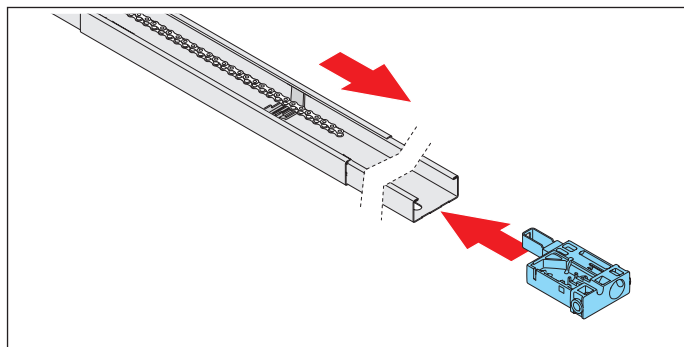


Fig. 6

6. Encaje la **pieza de inserción sin cable de control** en el lado contrario de la guía. Coloque el extremo de la cadena sobre la corredera de transferencia.

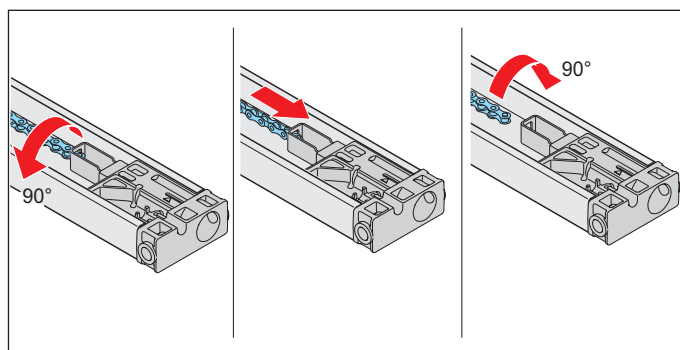


Fig. 7

7. Gire la cadena 90° e introdúzcala en el alojamiento para cadena de la **pieza de inserción con cable de control**.

Gire la cadena 90° hacia atrás.

⇒ La cadena está enganchada por completo.

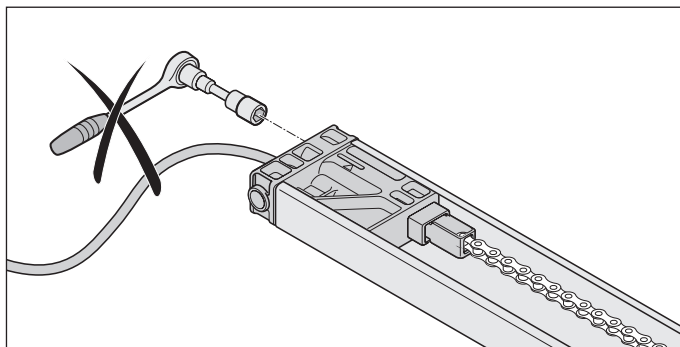


Fig. Pieza de inserción con cable de control

INDICACIÓN

- No tense la pieza de inserción con cable de control.

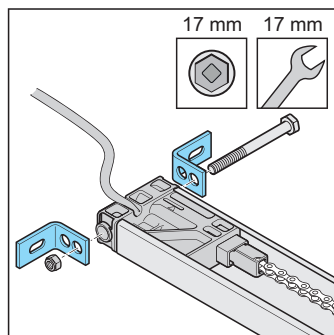


Fig. 8

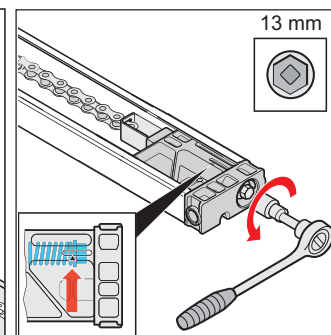


Fig. 9

8. Tense la cadena en la **pieza de inserción sin cable de control** hasta la marca, véase la **flecha** en la vista detallada.

9. Atornille a la **pieza de inserción con cable de control** las dos escuadras del dintel utilizando un tornillo y una tuerca.

6. Montaje

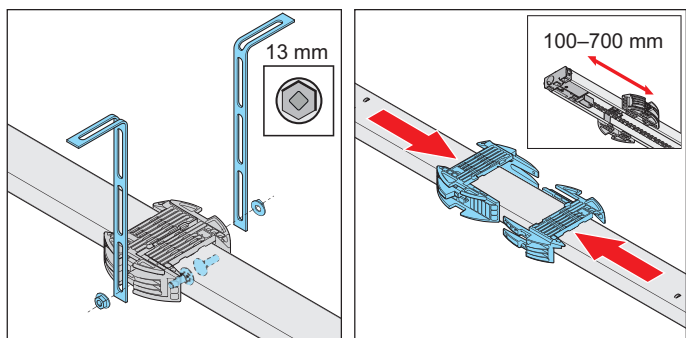


Fig. 10

Fig. 11

10. Dele la vuelta a la guía para montar la suspensión del techo.

Entre la **pieza de inserción sin cable de control** posterior y el soporte de techo debe haber una distancia de aprox. 100-700 mm.

Acople el soporte de techo a la guía y encájelos entre sí.

INDICACIÓN

- En función de la estructura de la puerta, la situación de montaje y el tipo de montaje, debe comprobar si es necesaria una segunda suspensión del techo.

11. Atornille las cintas perforadas izquierda y derecha al soporte de techo. Al hacerlo, observe las distancias para el montaje respecto al techo o al dintel.

⇒ La guía está preparada para continuar con el montaje.

Para continuar con el montaje, véase el capítulo "6.6 Montar en la puerta".

6.6 Montar en la puerta

Puesto que el montaje en la puerta para las variantes A, B y C es similar, únicamente se muestra el montaje en la puerta para las variantes A y B.

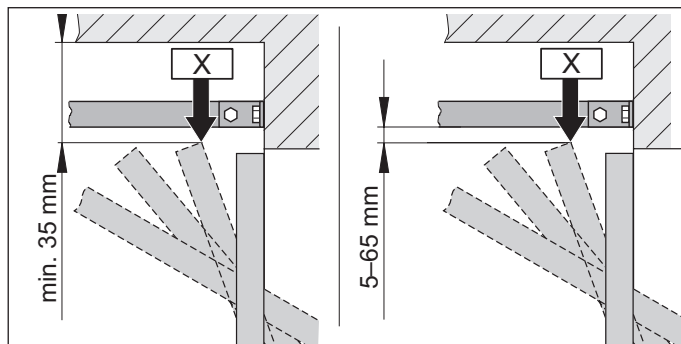


Fig. 1.1 Punto de altura máximo para puertas abatibles y puertas basculantes

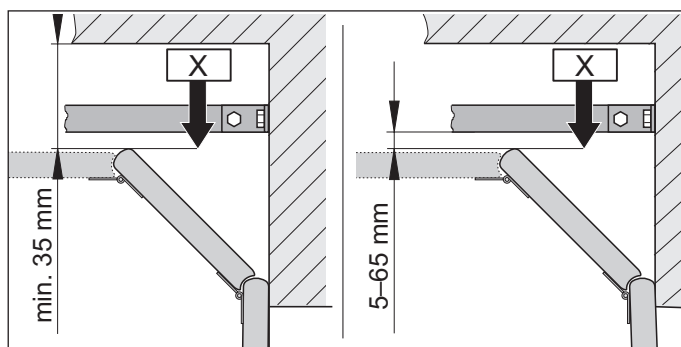


Fig. 1.2 Punto de altura máximo para una puerta seccional



INFORMACIÓN

- La distancia puede disminuir si hubiera una manilla en el centro de la puerta. La puerta debe poder moverse libremente.

1. Calcule el punto de altura máximo "X" en función del tipo de puerta:
Abra la puerta y mida la distancia más corta (mín. 35 mm) entre el borde superior de la puerta y el techo. La distancia entre "X" y el borde inferior de la guía deberá oscilar entre 5 mm como mínimo y 65 mm como máximo.
Si la distancia entre el techo y el borde inferior de la guía fuera superior a 245 mm, prolongue los soportes de techo con más cintas perforadas.

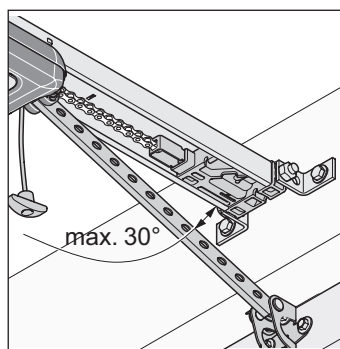


Fig. 2

6. Montaje

2. Con la puerta cerrada, el brazo de empuje debe estar situado en un ángulo máximo de 30°.

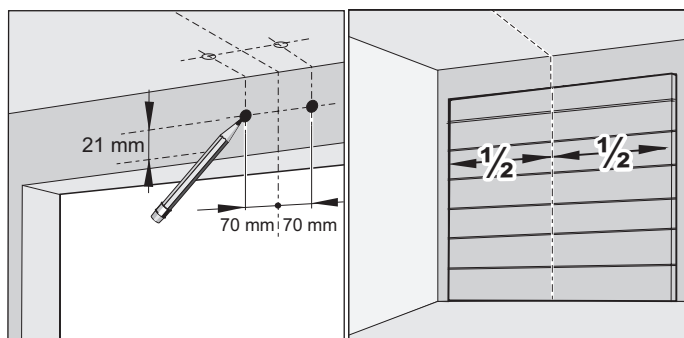


Fig. 3

Fig. 4

3. Cierre la puerta.
 Seleccione el dintel o el techo para el montaje. Mida el centro de la puerta frontalmente y realice una marca en la puerta y en el dintel o el techo.
4. Realice la marca a 70 mm a la derecha e izquierda del centro de la puerta, a la misma altura, en el dintel o en el techo.

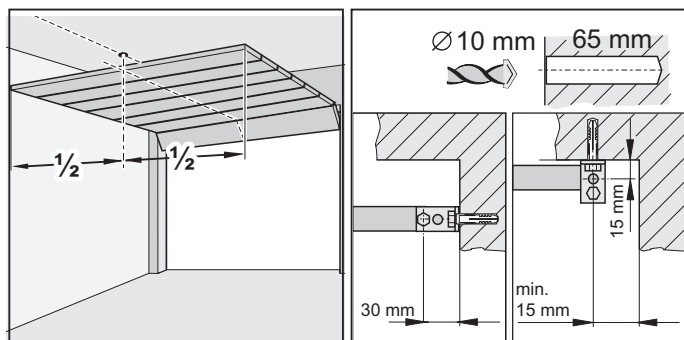


Fig. 5

Fig. 6

INDICACIÓN

- Cubra el automatismo al taladrar para que no pueda penetrar suciedad en el mismo y lo dañe.

INFORMACIÓN

- En caso de montaje en techo, utilice, en la medida de lo posible, orificios con una distancia de 15 mm. Esto provoca una menor inclinación de la escuadra de fijación.
 - Es preciso tener en cuenta la profundidad de taladrado respecto al grosor del techo y de la pared, especialmente en garajes ya construidos. Si es necesario, reduzca la profundidad de taladrado.
 - Utilice únicamente material de fijación permitido y adaptado a la base.
5. Perfore dos orificios en el techo o en el dintel (Ø 10 x 65 mm de profundidad).
6. Abra la puerta.
 Transfiera la marca del centro de la puerta a la parte posterior del techo.

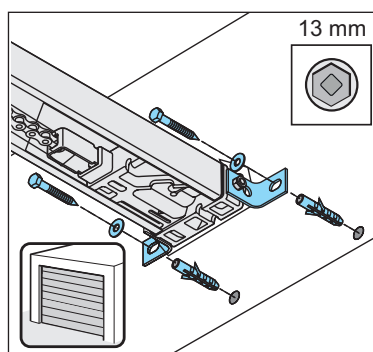


Fig. 7

7. Cierre la puerta.

Coloque los tacos en el dintel o en el techo. Levante la guía por delante.

Atornille el herraje del dintel al dintel o al techo en la parte delantera con dos tornillos y las arandelas.

Apriete los tornillos.

⇒ La guía está unida al dintel o al techo.

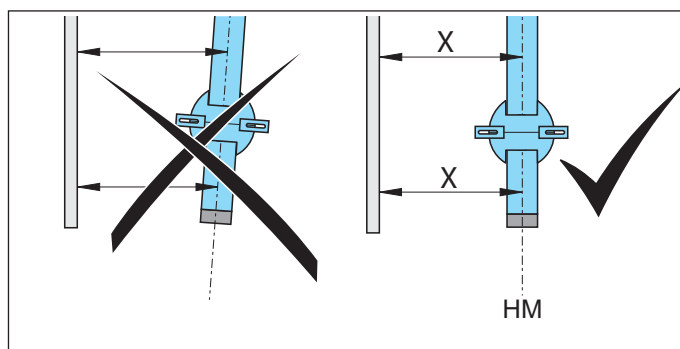


Fig. 8

INDICACIÓN

- Para evitar daños en el automatismo y en las guías, el automatismo debe montarse siempre en paralelo a las guías de la puerta.

8. Alinee el automatismo paralelo a las guías de la puerta.

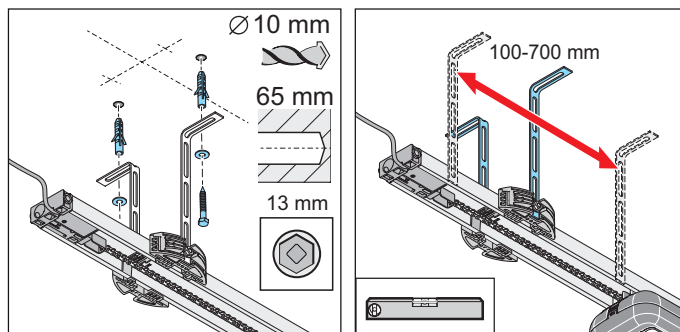


Fig. 9

Fig. 10

9. Alinee la guía en la parte posterior paralela al centro de la puerta. Alinee la suspensión del techo.
 Entre la pieza de inserción posterior y el soporte de techo debe haber una distancia de aprox. 100–700 mm. La suspensión del techo debe montarse en esta zona.

6. Montaje

De ser necesario, compruebe la alineación de la guía con un nivel de burbuja.

10. Marque los agujeros para los orificios de los soportes de techo en el techo.

Perfore dos orificios (\varnothing 10 x 65 mm de profundidad).

Introduzca los tacos.

Coloque dos tornillos con las arandelas y atorníllelos con las cintas perforadas al techo. Apriete los tornillos.

⇒ La guía está unida al techo.

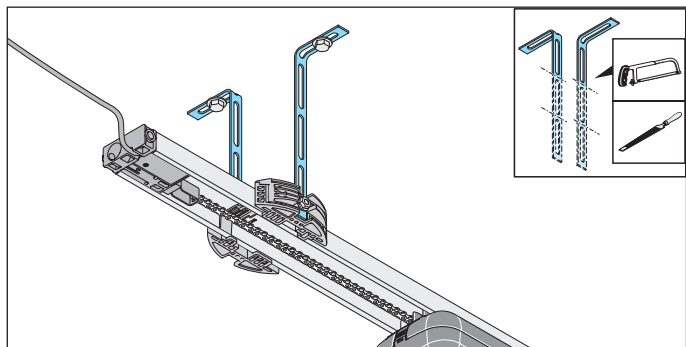


Fig. 11

⚠ ¡PRECAUCIÓN! Peligro de sufrir lesiones en las manos

Los componentes metálicos rugosos pueden provocar arañazos y cortes al tocarlos o agarrarlos.

- ▶ Para evitar lesiones, sierre y desbarbe las cintas perforadas que sobresalgan.
- ▶ Al realizar el desbarbado, utilice guantes de protección personal.

11. Acorte las cintas perforadas que sobresalgan.

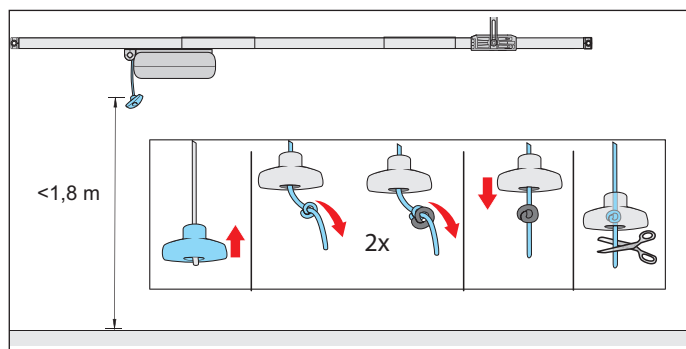


Fig. 12

⚠ ¡ADVERTENCIA! Peligro de atrapamiento

Las personas o animales pueden quedar atrapados en un lazo de la cuerda de desbloqueo de emergencia y activar un desbloqueo involuntario. Como consecuencia pueden sufrirse lesiones graves o letales.

- ▶ Utilice el tirador de desbloqueo de emergencia adjunto.

➔ INDICACIÓN

- El tirador de desbloqueo de emergencia puede provocar daños, p. ej., arañazos en el vehículo. La distancia entre el suelo del garaje y la cuerda de desbloqueo de emergencia debe ser inferior a 1,8 m. El tirador de desbloqueo de emergencia debe guardar una distancia mín. de 50 mm respecto a piezas móviles y fijas en el recorrido completo.

12. Fije el tirador de desbloqueo de emergencia: Pase el cable a través del tirador de desbloqueo de emergencia. Realice un nudo doble en un punto adecuado del cable. Pase el tirador de desbloqueo de emergencia por el nudo doble. De ser necesario, acorte el cable o prolongúelo con el material apropiado.

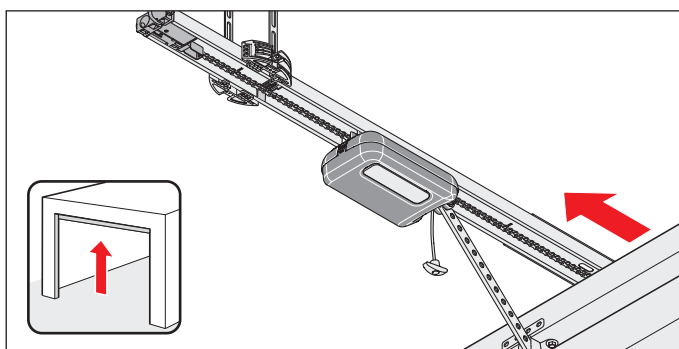


Fig. 13

13. Tire una vez de la cuerda de desbloqueo de emergencia y el carro quedará desbloqueado. Desplace el carro hacia delante hasta la puerta.

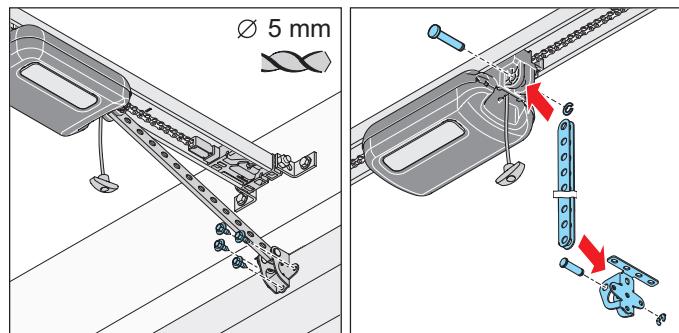


Fig. 14

Fig. 15

⚠ ¡ADVERTENCIA! Peligro de sufrir lesiones en la zona de la cabeza

Al golpearse con objetos colgados, pueden sufrirse arañazos y cortes de gravedad.

- ▶ Utilice su casco de protección personal al montar componentes colgados.

14. Acople el brazo de empuje en el herraje angular para puerta. Introduzca el perno y coloque el seguro del perno.

Acople el brazo de empuje en la parte delantera del carro. Introduzca el perno y coloque el seguro del perno.

15. Alinee el herraje angular para puerta en el centro de la puerta.

6. Montaje

Marque los agujeros y taladre los orificios (\varnothing 5 mm).
Fije el herraje angular para puerta a la puerta con los tornillos hexagonales.

⇒ El brazo de empuje está montado en el carro y en la puerta.

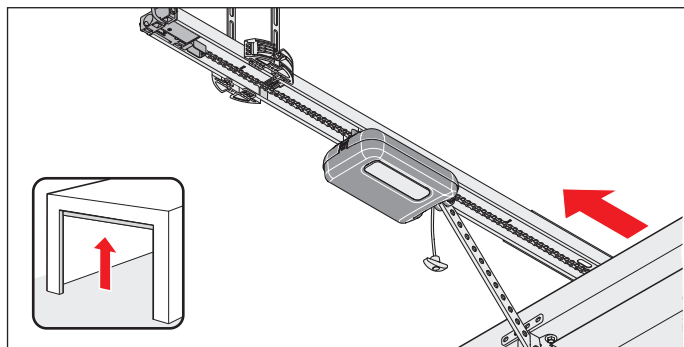


Fig. 16

INDICACIÓN

- La puerta no debe rozar con el automatismo ni con las guías. El automatismo y las guías pueden resultar dañados.

En ese caso, deberá desplazarse el automatismo.

16. Abra la puerta manualmente por completo.

Si la puerta roza con el automatismo o con las guías, desplace el automatismo.

⇒ La corredera de transferencia se desplaza automáticamente con el carro.

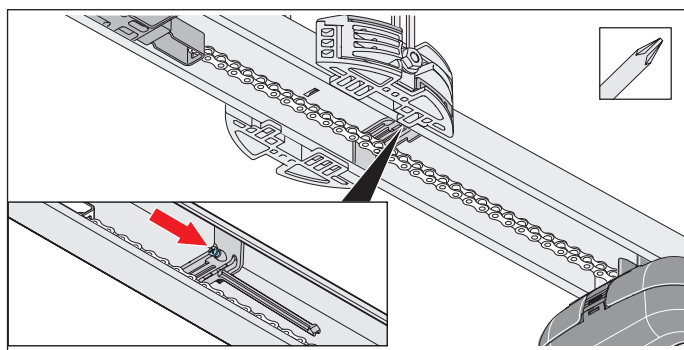


Fig. 17

INDICACIÓN

- No desplace la puerta por completo al tope mecánico. De lo contrario, el automatismo arrastrará la puerta contra el tope mecánico. Esto tensaría la puerta y podría provocar daños. Debe respetarse una distancia de aprox. 30 mm.

INFORMACIÓN

- La corredera de transferencia puede introducirse también posteriormente debajo de la cadena y enroscarse en la guía. A continuación, atornille la corredera de transferencia en la guía en el punto correspondiente.

17. Apriete el tornillo de la corredera de transferencia sin cambiar la posición y utilizando un destornillador Phillips.

Compruebe la posición final de puerta ABIERTA:
Para ello, abra la puerta completamente. El carro se desplaza en la dirección de puerta ABIERTA sobre la corredera de transferencia hasta percibir un "clic".

⇒ La posición final de puerta ABIERTA está ajustada.

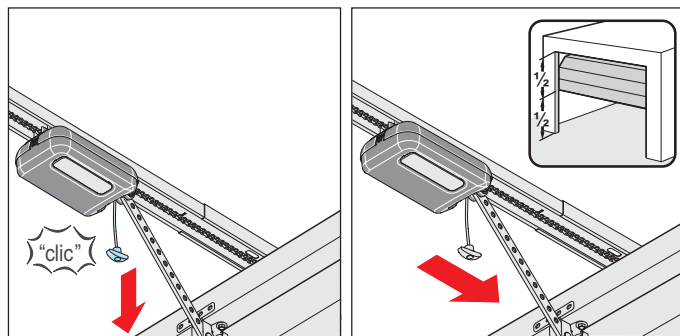


Fig. 18

Fig. 19

18. Coloque la puerta en la posición central.

⇒ El carro se desplaza con ella.

19. Tire de la cuerda de desbloqueo de emergencia.

⇒ **El carro está bloqueado.**

⇒ La puerta ya solo puede moverse con el automatismo.

20. Compruebe que ningún componente de la puerta invada aceras ni vías públicas.

¡ADVERTENCIA! Peligro por componentes que sobresalen

Ningún componente debe invadir aceras ni vías públicas. Esto también es válido durante el movimiento de las puertas. Esto podría lesionar gravemente a personas y animales.

► Mantenga las aceras y vías públicas libres de componentes que sobresalen.

⇒ **El montaje del automatismo ha terminado.**

6. Montaje

6.7 Montar el controlador de pared

Observe en particular las siguientes indicaciones básicas de advertencia.

PELIGRO



¡Peligro por corriente eléctrica!

El contacto con componentes conductores de tensión origina una corriente peligrosa a través del cuerpo. Como consecuencia se producen electrocución, quemaduras o incluso la muerte.

- ▶ Los trabajos en componentes eléctricos deben llevarse a cabo exclusivamente por un **electricista con la formación pertinente**.
- ▶ Antes de enchufar por vez primera el conector de red, cerciórese de que la tensión de red de la fuente de alimentación coincida con los datos de la placa de características del automatismo.
- ▶ No enchufe el conector de red hasta no haber concluido por completo el montaje.
- ▶ Desenchufe el conector de red antes de efectuar trabajos en el automatismo.
- ▶ Si hubiera una batería conectada, desenchúfela del cuadro.
- ▶ Compruebe la ausencia de tensión del automatismo.
- ▶ Asegure el automatismo contra reconexión.

ADVERTENCIA



¡Peligro de aplastamiento y corte!

La puerta puede accionarse a través del pulsador de pared.

Si la puerta se moviera y hubiera personas y animales en la zona de movimiento, pueden sufrirse aplastamientos y cortes en el sistema mecánico y los cantos de cierre de la puerta.

- ▶ El controlador de pared con pulsador debe montarse exclusivamente dentro del campo visual de la puerta.
- ▶ El controlador de pared no debe montarse en la proximidad de piezas en movimiento.
- ▶ El pulsador de membrana del controlador de pared debe montarse a una altura mínima de 1,5 m.

INDICACIÓN

- Para evitar daños en el automatismo, no conecte el controlador de pared a la alimentación de corriente hasta no haber concluido el montaje.



INFORMACIÓN

- El cable de alimentación de red suministrado no debe cortarse ni prolongarse. Todos los equipos que se conecten externamente deben estar dotados de una desconexión segura de los contactos con relación a su alimentación de tensión de red conforme a IEC 60364-4-41. Al tender los cables de los equipos externos, respete lo expuesto en IEC 60364-4-41. Todos los cables eléctricos deben tenderse fijos y protegerse contra el desplazamiento.

Durante el montaje del controlador de pared debe observarse lo siguiente:

- El cable de red tiene una longitud de aprox. 1,2 m.
- Tenga en cuenta la distancia máx. de 1,1 m entre el controlador de pared y el enchufe.
- El cable de control tiene una longitud máxima de 5 m y no debe alargarse.
- Los pulsadores de membrana del controlador de pared deben montarse a una altura mínima de 1,5 m.

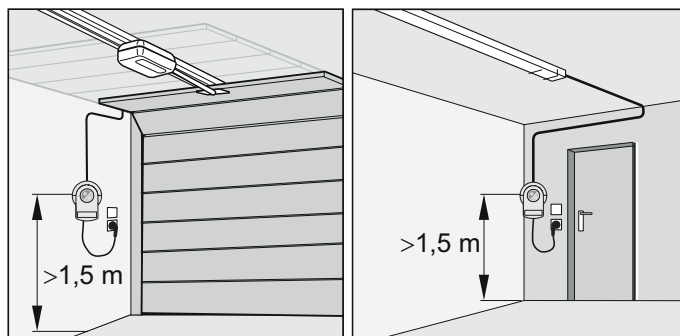


Fig. 1



INFORMACIÓN

- Es preciso tener en cuenta la profundidad de taladrado respecto al grosor del techo y de la pared, especialmente en garajes ya construidos. Si es necesario, reduzca la profundidad de taladrado. Utilice únicamente material de fijación permitido y adaptado a la base.

1. Seleccione un lugar adecuado para el controlador de pared cerca de un enchufe disponible.

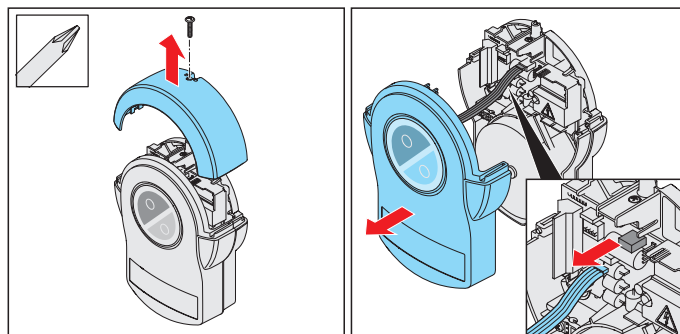


Fig. 2

Fig. 3



INDICACIÓN

- Para evitar daños en el automatismo, no conecte el controlador de pared a la alimentación de corriente hasta no haber concluido el montaje.
- La cubierta está conectada a la placa del controlador de pared a través de un cable de conexión.
- Si se hubiera montado una batería, esta también estará conectada con la placa. Retire cuidadosamente la cubierta y desenchufe las conexiones. De este modo se evitan daños en el controlador de pared.

6. Montaje

2. Suelte los tornillos en el equipo de pared de la tapa de la lámpara y retire hacia arriba la tapa de la lámpara. Al hacerlo, sujete la cubierta frontal.
3. Desplace ligeramente la cubierta hacia delante y desenchufe el cable de conexión para el pulsador de membrana del controlador de pared.

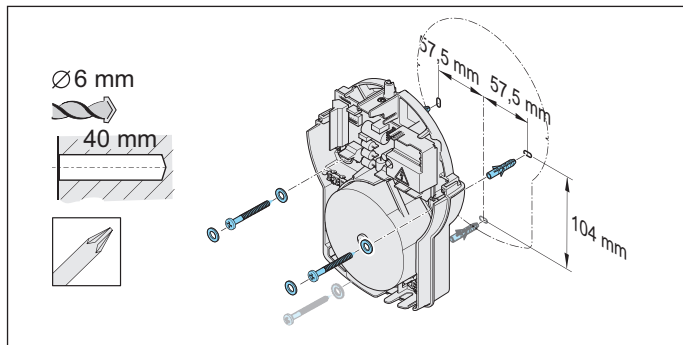


Fig. 4: Ejemplo de montaje

⚠ ¡ADVERTENCIA! ¡Peligro de sufrir lesiones oculares!

Al taladrar, las virutas pueden lesionar gravemente los ojos y las manos.

- ▶ Utilice gafas de protección personales al realizar taladros.
4. Transfiera los puntos de fijación a la base. Perfore dos orificios ($\varnothing 6 \times 40$ mm de profundidad). Introduzca los dos tacos. Fije el controlador de pared con dos tornillos y dos arandelas, alinéelo y atorníllelo.
 5. Tienda de forma fija el cable de control de la pieza de inserción hasta el controlador de pared y asegúrelo para evitar que se desplace.

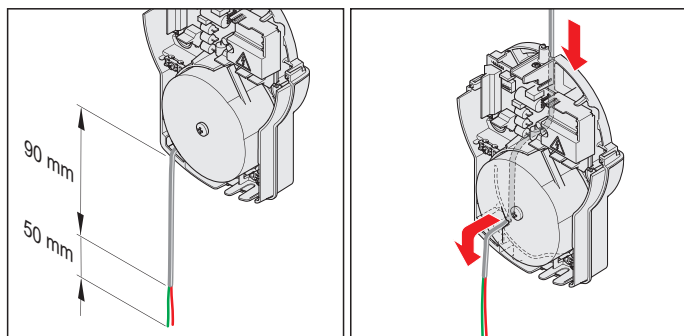


Fig. 6

Fig. 7

6. Tienda el cable de control a lo largo de la guía del cable, en la parte posterior del controlador de pared, hasta la entrada del cable. Introduzca el cable de control en el controlador de pared a través de la entrada del cable.
7. Acorte el cable de control a una longitud máx. de 140 mm, quite el revestimiento de los últimos 50 mm y pele los hilos.

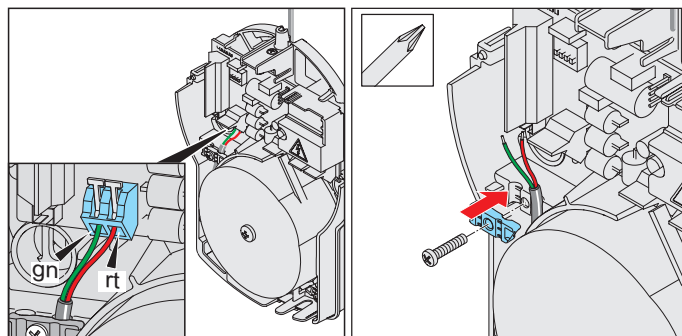


Fig. 8

Fig. 9

8. Tienda el cable de control en el controlador de pared a lo largo del transformador hasta el borne **gn/rt**. Asegure el cable de control contra el desplazamiento con la descarga de tracción superior.
 9. Conecte el hilo **verde** del cable de control al borne **gn**. Conecte el hilo **rojo** del cable de control al borne **rt**.
 10. Cierre la carcasa en el orden inverso.
⇒ El controlador de pared está así montado.
- Encontrará más posibilidades de conexión como, p. ej., un pulsador o una luz de advertencia, descritas en el capítulo "**11. Conexiones y funciones especiales del controlador de pared**".

7. Retirar y fijar las cubiertas

7.1 Cubierta del carro

Respete, en especial, las siguientes indicaciones de advertencia.

ADVERTENCIA



¡Peligro por radiación óptica!

En caso de mirar directamente a un LED desde una distancia corta y durante mucho tiempo, puede sufrirse un deslumbramiento óptico. La visión puede quedar severamente limitada durante un breve tiempo. Esto puede originar accidentes graves o letales.

► No mire nunca un LED directamente.

ADVERTENCIA



¡Peligro por superficies calientes!

Después de un funcionamiento frecuente, los componentes del carro o del cuadro pueden calentarse. Si retira la cubierta y toca componentes calientes, puede sufrir quemaduras.

► Deje que el automatismo se enfríe antes de retirar la cubierta.

Retirar la cubierta

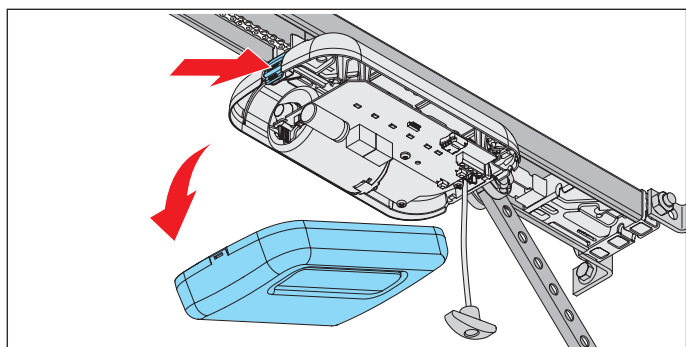


Fig. 1

1. Presione la cubierta en la parte posterior del carro, sobre el enclavamiento, y retírela.

Acoplar la cubierta

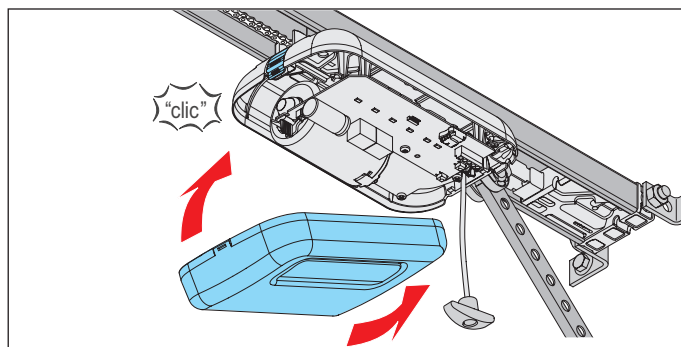


Fig. 1

1. Acople la cubierta en la parte delantera y encájela en la parte posterior en el carro.

7. Retirar y fijar las cubiertas

7.2 Tapa de la lámpara y cubierta del controlador de pared

Respete, en especial, las siguientes indicaciones de advertencia.

PELIGRO



¡Peligro por corriente eléctrica!

El contacto con componentes conductores de tensión origina una corriente peligrosa a través del cuerpo. Como consecuencia se producen electrocución, quemaduras o incluso la muerte.

- ▶ Los trabajos en componentes eléctricos deben llevarse a cabo exclusivamente por un **electricista con la formación pertinente**.
- ▶ Desenchufe el conector de red antes de efectuar trabajos en el automatismo.
- ▶ Si hubiera una batería conectada, desenchúfela del cuadro.
- ▶ Compruebe la ausencia de tensión del automatismo.
- ▶ Asegure el automatismo contra reconexión.

ADVERTENCIA



¡Peligro por superficies calientes!

Después de un funcionamiento frecuente, los componentes del carro o del cuadro pueden calentarse. Si retira la cubierta y toca componentes calientes, puede sufrir quemaduras.

- ▶ Deje que el automatismo se enfríe antes de retirar la cubierta.

Retirar la tapa de la lámpara y la cubierta

1. Desconecte el automatismo de la tensión de red. Compruebe la ausencia de tensión en el automatismo.

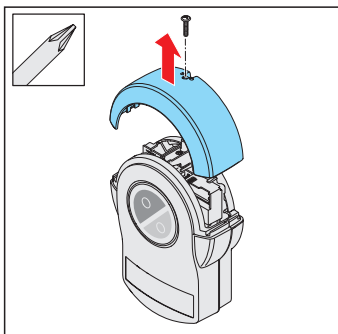


Fig. 2

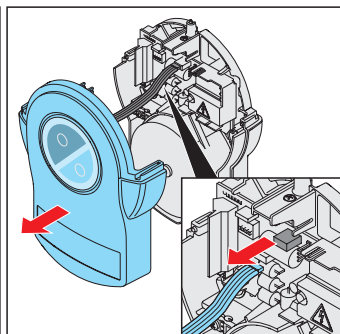


Fig. 3

2. Desatornille la tapa de la lámpara del controlador de pared y retírela hacia arriba. Al hacerlo, sujete la cubierta frontal.

INDICACIÓN

- Si hubiera una batería en la cubierta del controlador de pared, retire la cubierta con cuidado. La batería se encuentra suelta en la cubierta. Desenchufe el conector de la batería de la placa.

3. Desplace ligeramente la cubierta hacia delante y desenchufe el cable de conexión para el pulsador de membrana del controlador de pared.
4. Si se utiliza una batería, desenchufe también la batería, véase el capítulo "**11.11 Montar y desmontar la batería**".
5. Retire la cubierta.

Colocar la tapa de la lámpara y la cubierta

1. Después de efectuar los trabajos en el controlador de pared, realice el montaje en el orden inverso.
2. Conecte de nuevo el automatismo a la tensión de red. Compruebe la alimentación de tensión.
⇒ El automatismo recibe tensión de red.

8. Conexión eléctrica

8.1 Conexión a un enchufe

Para la conexión eléctrica del automatismo se necesita un enchufe.

La instalación de una base de enchufe debe realizarse por un **electricista capacitado**. El enchufe debe estar asegurado. Deben tenerse en cuenta las directrices de instalación locales y nacionales (p. ej., VDE).

Respete, en especial, las siguientes indicaciones de advertencia.

ADVERTENCIA



¡Peligro por corriente eléctrica!

El contacto con componentes conductores de tensión origina una corriente peligrosa a través del cuerpo. Como consecuencia se producen electrocución, quemaduras o incluso la muerte.

- ▶ Los trabajos en componentes eléctricos deben llevarse a cabo exclusivamente por un **electricista con la formación pertinente**.
- ▶ Antes de enchufar por vez primera el conector de red, cerciórese de que la tensión de red de la fuente de alimentación coincida con los datos de la placa de características del automatismo.
- ▶ No enchufe el conector de red hasta no haber concluido por completo el montaje.
- ▶ Desenchufe el conector de red antes de efectuar trabajos en el automatismo.
- ▶ Si hubiera una batería conectada, desenchúfela del cuadro.
- ▶ Compruebe la ausencia de tensión del automatismo.
- ▶ Asegure el automatismo contra reconexión.

INDICACIÓN

- Para evitar daños en el automatismo, no conecte el controlador de pared a la alimentación de corriente hasta no haber concluido el montaje.



INFORMACIÓN

Todos los equipos que se conecten externamente deben estar dotados de una desconexión segura de los contactos con relación a su alimentación de tensión de red conforme a IEC 60364-4-41.

Al tender los cables de los equipos externos, respete lo expuesto en IEC 60364-4-41.

Todos los cables eléctricos deben tenderse fijos y protegerse contra el desplazamiento.

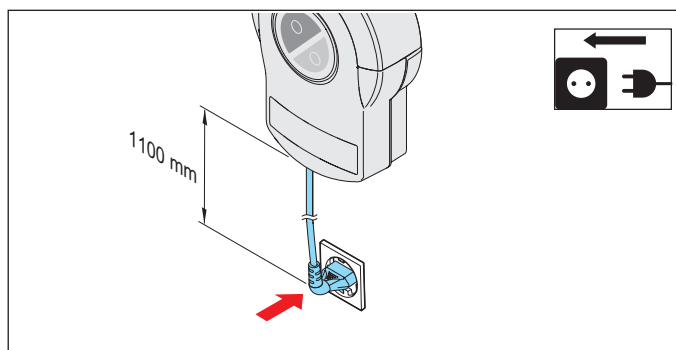


Fig. Distancia del controlador de pared al enchufe

El cable de red tiene una longitud de aprox. 1,2 m.

El cable de alimentación suministrado no debe acortarse ni alargarse. Tenga en cuenta la distancia máx. de 1,1 m entre el controlador de pared y el enchufe.

El enchufe debe instalarse de la siguiente forma:

- al alcance del cable de red del controlador de pared;
- correctamente visible y libre.

9. Puesta en servicio

9.1 Indicaciones e información importantes

Respete, en especial, las siguientes indicaciones de advertencia.

ADVERTENCIA



¡Peligro de atrapamiento!

En caso de un ajuste de fuerzas inadmisiblemente elevado, las personas o animales situados en la zona de actuación de la puerta pueden quedar atrapados y ser arrastrados por ella. Como consecuencia pueden sufrirse lesiones graves o letales.

- ▶ El ajuste de fuerzas es relevante para la seguridad y debe realizarse por parte de **personal experto formado**.
- ▶ Compruebe y, dado el caso, corrija el ajuste de fuerzas únicamente con sumo cuidado.
- ▶ Tenga en cuenta que el automatismo solo puede manejarse si el ajuste de fuerzas no es peligroso.
- ▶ Configure el ajuste de fuerzas tan bajo que la fuerza de cierre no constituya un riesgo de sufrir lesiones.



¡Peligro de aplastamiento y corte!

Si la puerta se moviera y hubiera personas o animales en la zona de movimiento, pueden sufrirse aplastamientos y cortes en el sistema mecánico y los cantos de cierre de la puerta.

- ▶ Maneje el automatismo solo en contacto visual directo con la puerta.
- ▶ Debe tener a la vista todas las zonas de peligro a lo largo del recorrido completo de la puerta.
- ▶ Observe siempre la puerta en movimiento.
- ▶ Mantenga alejadas a personas y animales de la zona de movimiento de la puerta.
- ▶ No introduzca nunca las manos en la puerta en movimiento ni en piezas móviles. En particular, no introduzca las manos en el brazo de empuje en movimiento.
- ▶ Si el carro traspasa la guía, no introduzca las manos en la suspensión del techo.
- ▶ No traspase la puerta hasta que no se haya abierto por completo.
- ▶ No permanezca nunca debajo la puerta abierta.



¡Peligro por radiación óptica!

En caso de mirar directamente a un LED desde una distancia corta y durante mucho tiempo, puede sufrirse un deslumbramiento óptico. La visión puede quedar severamente limitada durante un breve tiempo. Esto puede originar accidentes graves o letales.

- ▶ No mire nunca un LED directamente.

INDICACIÓN

- Para puertas sin dintel fijo, la programación de la posición final de puerta CERRADA debe realizarse según el capítulo "9.3 Realizar la puesta en servicio manual". En caso contrario, puerta puede resultar dañada.

- Para ajustar los interruptores DIP no deben utilizarse objetos metálicos ya que podrían provocar daños en los interruptores DIP o en la placa. Para ajustar los interruptores DIP debe emplearse una herramienta adecuada, p, ej., un objeto de plástico plano y delgado.

- Los objetos situados en la zona de actuación de la puerta pueden quedar aprisionados y resultar dañados. Asegúrese de que no haya ningún objeto en la zona de movimiento de la puerta.



INFORMACIÓN

- El cuadro detecta un cortocircuito entre la cadena y la guía y desconecta el automatismo.
- Si se utiliza una fotocélula, esta no debe estar accionada al iniciar la programación. Si se utiliza una fotocélula como fotocélula para el marco de puerta, lleve la puerta a la posición central.

9.2 Realizar la puesta en servicio automática

Antes de la puesta en servicio, lea este capítulo con especial atención para poder realizar los ajustes en el automatismo de forma correcta y segura.

ADVERTENCIA



¡Peligro de atrapamiento!

En caso de un ajuste de fuerzas inadmisiblemente elevado, las personas o animales situados en la zona de actuación de la puerta pueden quedar atrapados y ser arrastrados por ella. Como consecuencia pueden sufrirse lesiones graves o letales.

- ▶ El ajuste de fuerzas es relevante para la seguridad y debe realizarse por parte de **personal experto formado**.
- ▶ Compruebe y, dado el caso, corrija el ajuste de fuerzas únicamente con sumo cuidado.
- ▶ Tenga en cuenta que el automatismo solo puede manejarse si el ajuste de fuerzas no es peligroso.
- ▶ Configure el ajuste de fuerzas tan bajo como para que la fuerza de cierre no constituya un riesgo de sufrir lesiones.



INFORMACIÓN

- Durante la puesta en servicio:
 - Permanezca en el garaje especialmente durante la programación.
 - La desconexión de fuerza no está adaptada aún a la puerta y se encuentra en la fase de programación.
- La programación únicamente puede efectuarse a través de un emisor o un pulsador externo.
- La corredera de transferencia también se puede montar a posteriori.

9. Puesta en marcha

Para respetar la norma EN 13241-1, antes de la puesta en servicio debe seleccionarse el tipo de puerta y ajustarse en el carro a través del interruptor DIP. El ajuste de fábrica de los interruptores DIP en el carro es "OFF" y es aplicable a puertas seccionales. El carro dispone de un ajuste de fuerzas automático. En los movimientos de la puerta "Abierta" y "Cerrada", el carro programa automáticamente la fuerza necesaria y la memoriza al alcanzar las posiciones finales.

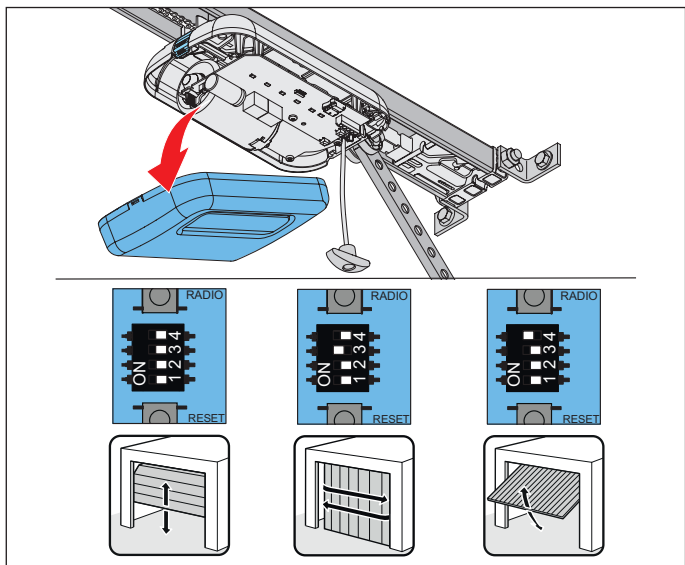


Fig. 1

1. Abra la cubierta del carro. En función de la puerta, ajuste los interruptores DIP en el carro.

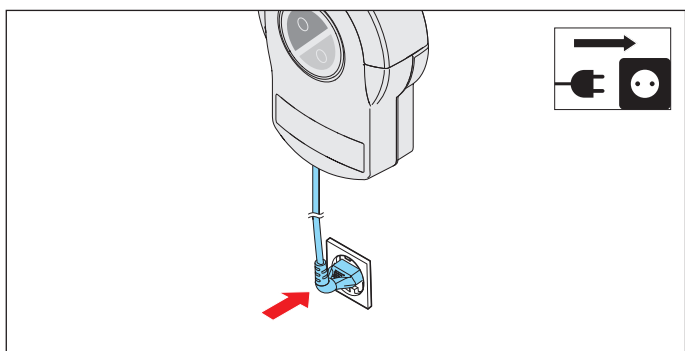


Fig. 2

2. Compare la alimentación de tensión disponible con la placa indicadora de tipo. Conecte el automatismo a la tensión de red.

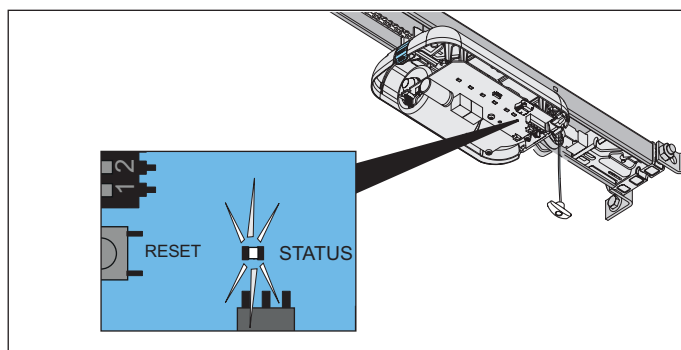


Fig. 2.1

⇒ El LED de estado del carro parpadea en color verde.

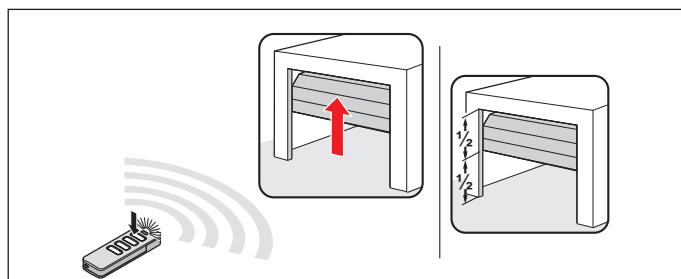


Fig. 3

3. Tras conectar el automatismo a la alimentación de tensión, el primer movimiento del automatismo después de un impulso es siempre de "puerta abierta". Pulse **brevemente** la tecla 1 del emisor preprogramado. Véanse también las instrucciones independientes "**Emisor**".
⇒ El carro se desplaza lentamente a la posición final de puerta ABIERTA y se desconecta **automáticamente** en la corredera de transferencia.

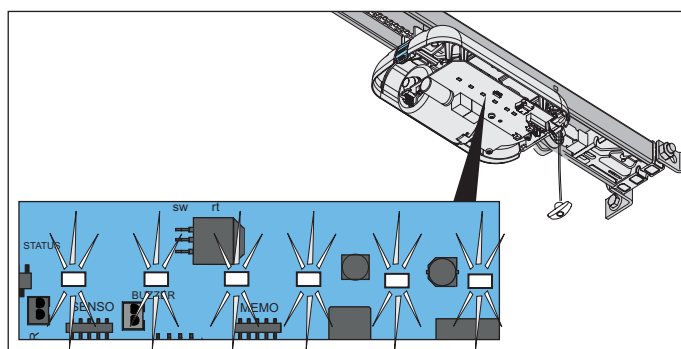


Fig. 3.1

⇒ Los LED de la iluminación del automatismo parpadean.

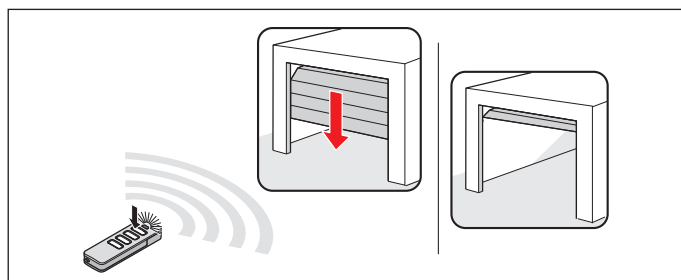


Fig. 4

9. Puesta en marcha

4. Pulse de nuevo **brevemente** la tecla 1 del emisor.
 - ⇒ El carro se desplaza lentamente en la dirección de puerta cerrada.
 - ⇒ Los LED de la iluminación del automatismo parpadean.
Al alcanzar la fuerza de cierre ajustada de fábrica, el carro se desconecta **automáticamente** en la posición final de puerta cerrada.
 - ⇒ Los LED de la iluminación del automatismo parpadean en orden modificado.

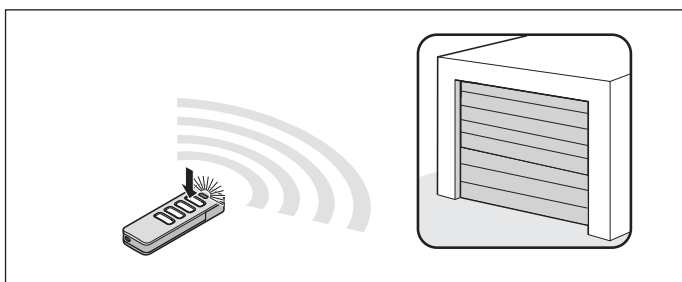


Fig. 5

5. Pulse **brevemente** (< 1 segundo) la tecla 1 del emisor para memorizar la posición final.
 - ⇒ Los LED de la iluminación del automatismo parpadean brevemente con rapidez.

El automatismo inicia el proceso de programación automáticamente

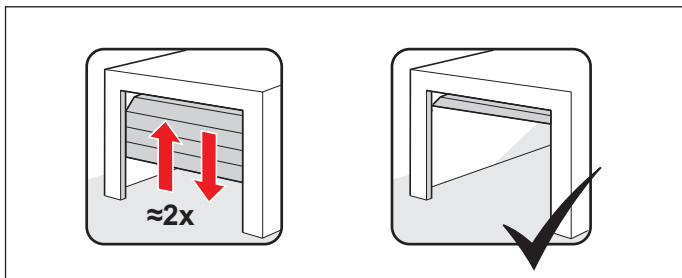


Fig. 5.1

- ⇒ El carro se desplaza **automáticamente** de nuevo a la posición final de puerta abierta y programa la fuerza motriz necesaria.
- ⇒ El carro se desplaza **automáticamente** a la posición final de puerta cerrada.
Dado el caso, el carro recorre varias veces el tramo para realizar la programación con un peso de la puerta superior.
- ⇒ El carro se desplaza **automáticamente** una parte del recorrido en la dirección de puerta abierta para programar la marcha suave.
- ⇒ La puerta se desplaza de nuevo **automáticamente** a la posición final de puerta cerrada.
- ⇒ El carro se desplaza **automáticamente** a la posición final de puerta abierta.
- ⇒ Los LED de la iluminación del automatismo se iluminan de forma **continua**.

6. Compruebe la función de desbloqueo de emergencia en la posición final de puerta CERRADA. Debe ser posible desbloquear.
 - ⇒ **El automatismo está programado y operativo.**



INFORMACIÓN

- En caso de dificultad de movimiento de la puerta, el carro se detiene. Compruebe el sistema mecánico de la puerta, véase el capítulo **"9.3 Realizar la puesta en servicio manual"**.
- De ser necesario, reajuste las posiciones finales, véase el capítulo **"9.5 Reajuste mecánico de las posiciones finales"**.
- El ajuste de fuerzas debe comprobarse tras concluir el montaje del automatismo, véase el capítulo **"12.1 Probar la detección de obstáculos"**.

9.3 Realizar la puesta en servicio manual

Para puertas sin dintel o sin protector del dintel, la programación debe realizarse manualmente. Para ello, seguir los puntos 1.–3. del capítulo **"9.2 Realizar la puesta en servicio automática"** y, luego, lo siguientes puntos:

1. Pulse **brevemente** la tecla 1 del emisor.
 - ⇒ La puerta empieza a desplazarse a la posición final de puerta cerrada.
2. Antes de que la puerta llegue a la posición final de puerta cerrada, pulse de nuevo **brevemente** la tecla 1 del emisor.
 - ⇒ La puerta se detiene.
3. Para alcanzar la posición deseada para la posición final de la puerta cerrada, **pulse y mantenga pulsada** la tecla 1 del emisor hasta que el carro **avance brevemente**.
Suelte la tecla 1 del emisor de mano.
4. El proceso puede repetirse hasta alcanzar la posición final deseada.
5. Pulse **brevemente** (< 1 segundo) la tecla 1 del emisor para memorizar la posición final de puerta CERRADA.
6. A continuación, la puerta comienza el proceso de programación, ver capítulo **"9.2 Realizar la puesta en servicio automática"**, sección **"El automatismo inicia el proceso de programación automáticamente"**.

9.4 Detección de obstáculos durante el desplazamiento de programación de fuerzas

La puerta se detiene si detectara un obstáculo durante el primer desplazamiento en dirección puerta CERRADA y no pudiera concluir los desplazamientos de programación de fuerzas.



INDICACIÓN

- Compruebe el recorrido, el sistema mecánico, la tensión de resorte y la compensación de peso para evitar daños en la instalación de puerta.

9. Puesta en marcha

1. **Pulse y mantenga pulsada** la tecla 1 del emisor de mano.
⇒ El carro **avanza brevemente** y se desplaza hasta alcanzar la **posición final deseada** de puerta cerrada.
2. Suelte la tecla 1 del emisor de mano.
3. **Ajuste preciso:**
Pulse y mantenga pulsada la tecla 1 del emisor hasta que el carro **avance brevemente**.
Suelte la tecla 1 del emisor.
- 3.1 El proceso puede repetirse hasta alcanzar la posición final deseada.
Pulse **brevemente** (< 1 segundo) la tecla 1 del emisor para memorizar la posición final de puerta CERRADA.
⇒ El carro inicia los desplazamientos **automáticos** de programación de fuerzas hasta la posición final de puerta ABIERTA.
⇒ La puerta inicia el desplazamiento **automático** de programación de fuerzas hasta la posición final de puerta cerrada.

Si se detecta de nuevo un obstáculo, el carro se detiene e invierte un tramo la dirección de desplazamiento.

1. **Pulse y mantenga pulsada** la tecla 1 del emisor.
⇒ El carro arranca directamente puesto que la posición final de la puerta ya está memorizada.
⇒ El carro se desplaza hasta la posición final.
2. Suelte la tecla 1 del emisor.
3. Pulse **brevemente** la tecla 1 del emisor.
⇒ **Los desplazamientos automáticos de programación de fuerzas comienzan de nuevo.**
⇒ Una vez finalizados los desplazamientos de programación de fuerzas, el carro se desplaza **automáticamente** a la posición final de puerta abierta.
⇒ Los LED de la iluminación del automatismo se iluminan de forma **continua**.
4. **Compruebe** la función de desbloqueo de emergencia en la posición final de puerta cerrada. Debe ser posible desbloquear.
⇒ **El automatismo está programado y operativo.**

9.5 Reajuste mecánico de las posiciones finales

Aumentar la presión de cierre de la posición final para puerta CERRADA

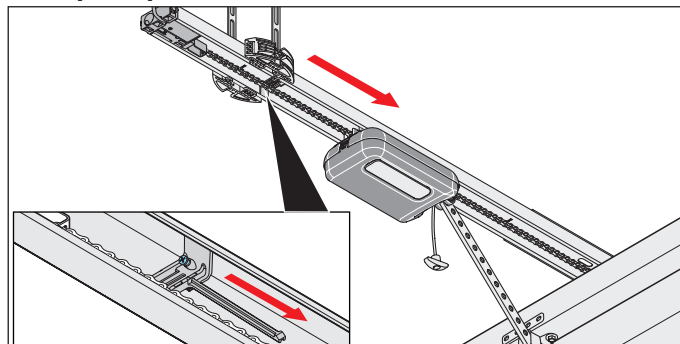


Fig. 1

1. Suelte el tornillo de la corredera de transferencia y desplace la corredera de transferencia unos milímetros en la dirección de puerta cerrada. Apriete de nuevo el tornillo.
2. Compruebe la función de desbloqueo de emergencia en la posición final de puerta CERRADA. **Debe** ser posible desbloquear.

Reducir la presión de cierre de la posición final para puerta CERRADA

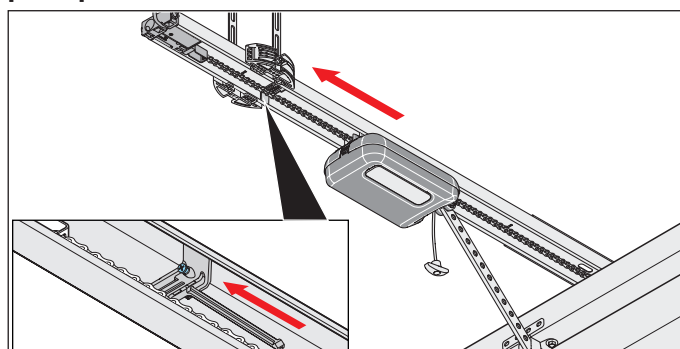


Fig. 1

1. Suelte el tornillo de la corredera de transferencia y desplace la corredera de transferencia unos milímetros en la dirección de puerta abierta. Apriete de nuevo el tornillo.

➔ INDICACIÓN

- No desplace la puerta por completo al tope mecánico. De lo contrario, el automatismo arrastrará la puerta contra el tope mecánico. Esto tensaría la puerta y podría provocar daños.
Debe respetarse una distancia de aprox. 30 mm.

9. Puesta en marcha

9.6 Colocar la placa de indicaciones y las placas de advertencia

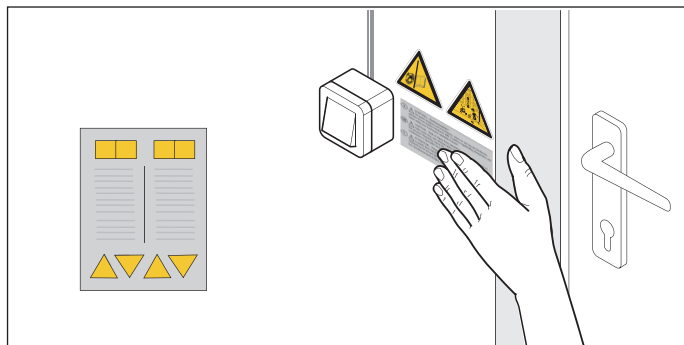


Fig. 1.1 Colocar el adhesivo cerca del dispositivo de regulación o control de montaje fijo



Fig. 1.2 Colocar el adhesivo en la hoja de la puerta

1. Coloque las placas de advertencia y la placa de indicaciones en una posición limpia y sin grasa:

- alejadas de piezas en movimiento
- cerca del dispositivo de regulación o control de montaje fijo
- a la altura de los ojos, en un lugar a la vista de la hoja de la puerta

2. Lleve a cabo la detección de obstáculos, véase el capítulo "**12.1 Probar la detección de obstáculos**".

⇒ **La puesta en servicio ha concluido.**

10. Conexiones y funciones especiales del carro

10.1 Placa del carro

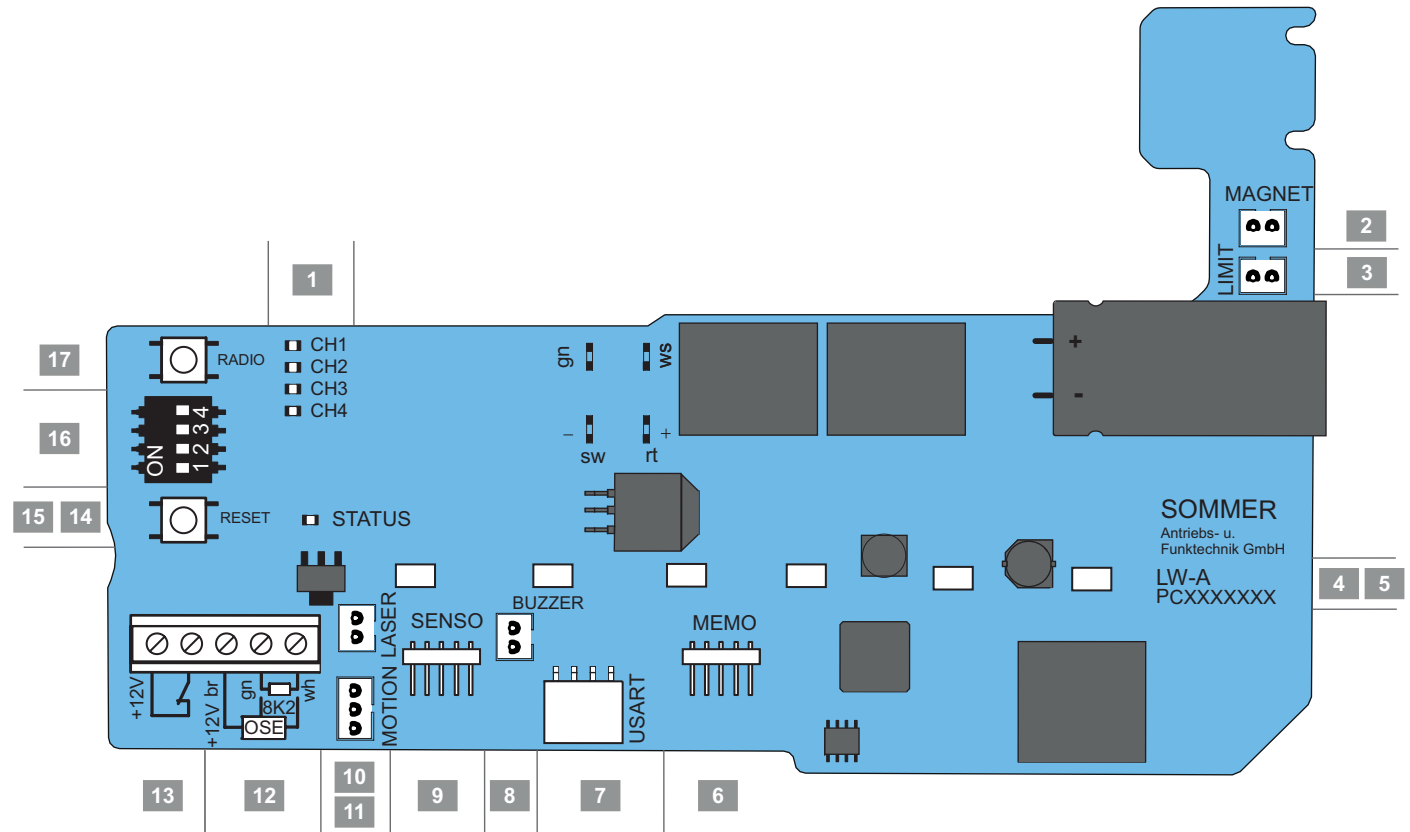


Fig. Placa del carro, versión completa*

Posibilidades de conexión en el carro


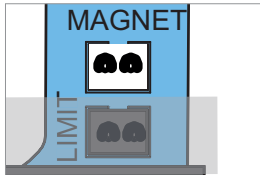
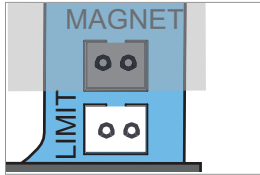

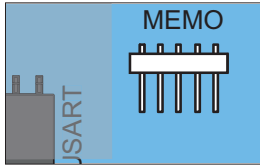
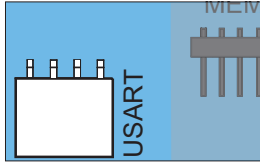
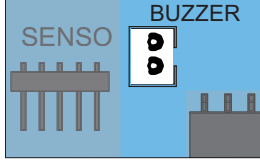
1	LED, CH 1–4, rojo Indicación para canal de radio	10	Enchufe LASER, blanco, 2 polos Conexión de láser de posición de estacionamiento
2	Enchufe MAGNET, verde, 2 polos Conexión Lock	11	Enchufe MOTION, blanco, 3 polos Conexión para sensor de movimiento
3	Enchufe LIMIT, azul, 2 polos Conexión de final de carrera (ABIERTO)	12	Conexión para regleta de contacto de seguridad 8k2/OSE
4	Designación de la placa	13	Conexión para seguridad para puerta peatonal, sin potencial
5	LED, iluminación del automatismo	12/13	Conexión de 12 V CC, máx. 100 mA
6	Enchufe MEMO Conexión Memo	14	LED de estado, verde
7	Enchufe USART Interfaz	15	Pulsador Reset, verde
8	Enchufe BUZZER, negro, 2 polos Conexión de zumbador de advertencia o alarma	16	Interruptor DIP
9	Enchufe SENSO Conexión Senso	17	Pulsador Radio (radiofrecuencia), rojo

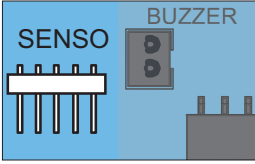
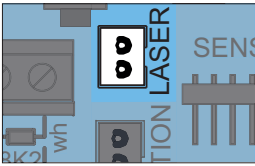
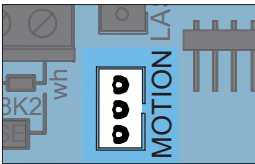
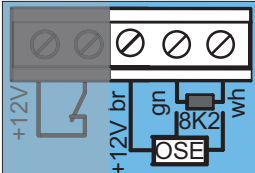
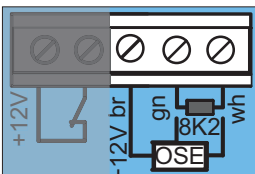
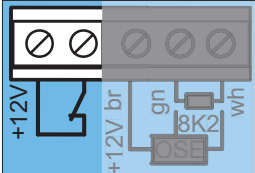
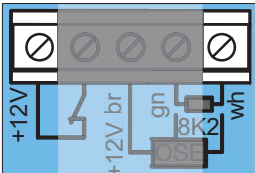
* La versión puede variar en función del tipo. Por este motivo puede diferir el uso de accesorios.

Encontrará un esquema de conexiones en el capítulo "18. Esquemas de conexiones y funciones de los interruptores DIP pro/pro+"

10. Conexiones y funciones especiales del carro

10.2 Posibilidades de conexión en el carro

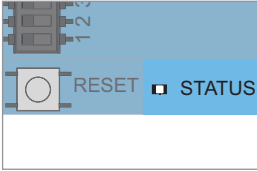
Sección de la placa	Función/ Ejemplo de aplicación
1 Canales de radio, CH 1–4, rojo 	
2 Enchufe MAGNET*, verde, 2 polos 	Conexión Lock Imán de bloqueo
3 Enchufe Limit, azul, 2 polos 	
4 Designación de la placa	
5 Iluminación del automatismo, 6 LED 	
6 Enchufe MEMO* 	Conexión Memo Ampliación de la memoria para 450 comandos del emisor
7 Enchufe USART 	Conexión, p. ej., de módulo Domótica
8 Enchufe BUZZER*, negro, 2 polos 	Conexión de zumbador de advertencia o alarma

Sección de la placa	Función/ Ejemplo de aplicación
9 Enchufe SENSO* 	Conexión Senso Sensor de humedad
10 Enchufe LASER*, blanco, 2 polos 	Conexión de láser de posición de estacionamiento
11 Enchufe MOTION*, blanco, 3 polos 	Conexión de detector de movimiento 3 polos
12.1 Conexión 8k2* 	
12.2 Conexión OSE* 	+ 12 V = br OSE = gn GND = wh
13 Conexión para seguridad para puerta peatonal auxiliar* 	(Interruptor de puerta peatonal, contacto Reed, etc.) sin potencial Solicitud de contacto Contacto de apertura (12 V CC, 10 mA)
12/13 Conexión salida +12 V CC* 	máx. 100 mA +12 V GND = wh Alimentación de tensión para accesorios opcionales, también escáner dactilar o iluminación externa

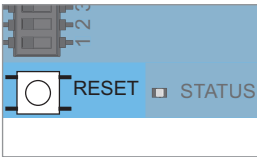
10. Conexiones y funciones especiales del carro

Sección de la placa Función/
Ejemplo de aplicación

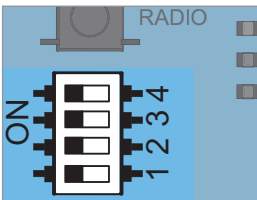
14 LED de estado, verde



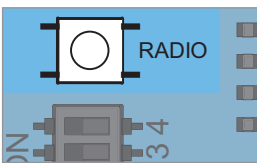
15 Pulsador Reset, verde



16 Interruptor DIP



17 Pulsador Radio (radiofrecuencia), rojo



* La versión puede variar en función del tipo. Por este motivo puede diferir el uso de accesorios.

⚠ PELIGRO



¡Peligro por corriente eléctrica!

El contacto con componentes conductores de tensión origina una corriente peligrosa a través del cuerpo. Como consecuencia se producen electrocución, quemaduras o incluso la muerte.

- ▶ Los trabajos en componentes eléctricos deben llevarse a cabo exclusivamente por un **electricista con la formación pertinente**.
- ▶ Conecte accesorios únicamente si el automatismo está sin tensión.
- ▶ Desenchufe el conector de red antes de efectuar trabajos en el automatismo.
- ▶ Si hubiera una batería conectada, desenchúfela del cuadro.
- ▶ Compruebe la ausencia de tensión del automatismo.
- ▶ Asegure el automatismo contra reconexión.

➔ INDICACIÓN

- Para ajustar los interruptores DIP no deben utilizarse objetos metálicos ya que podrían provocar daños en los interruptores DIP o en la placa. Para ajustar los interruptores DIP debe emplearse una herramienta adecuada, p, ej., un objeto de plástico plano y delgado.

10.3 Reducir la luminosidad del LED

⚠ ADVERTENCIA



¡Peligro por radiación óptica!

En caso de mirar directamente a un LED desde una distancia corta y durante mucho tiempo, puede sufrirse un deslumbramiento óptico. La visión puede quedar severamente limitada durante un breve tiempo. Esto puede originar accidentes graves o letales.

- ▶ No mire nunca un LED directamente.

Durante los trabajos de ajuste en el carro, la iluminación del automatismo puede reducir la luminosidad de los LED.

1. Accione una vez brevemente el pulsador Radio o Reset.

⇒ Luminosidad de los LED reducida.

10.4 Explicación de los canales de radio

LED	Canal de radio	Ajuste/función
1	CH 1	Modo de impulsos
2	CH 2	Apertura parcial o función de iluminación
3	CH 3	Apertura definida
4	CH 4	Cierre definido

10.5 Programar el emisor

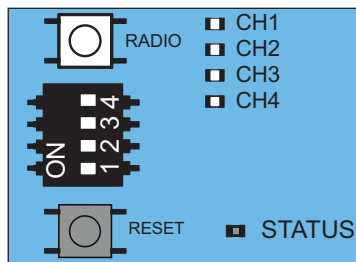










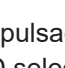
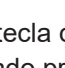
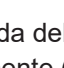
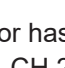
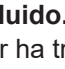
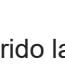
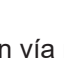

Fig. 1

ⓘ INFORMACIÓN

- Si, tras accionar el pulsador Radio, no se recibe ninguna orden de envío antes de que transcurran 30 segundos, el receptor de radio cambia a funcionamiento normal.

1. Seleccione el canal deseado pulsando varias veces la tecla Radio.

10. Conexiones y funciones especiales del carro

LED	1 vez	2 veces	3 veces	4 veces
CH 1				
CH 2				
CH 3				
CH 4				

2. Mantenga pulsada la tecla deseada del emisor hasta que el LED seleccionado previamente (CH 1, CH 2, CH 3, CH 4) se apague.

⇒ **El LED se apaga: el proceso de programación ha concluido.**

⇒ El emisor ha transferido la orden vía radio al receptor de radio.

3. Para programar más emisores, repita los pasos anteriores.

En caso de alcanzar la capacidad de la memoria

En total existen 40 órdenes del emisor para todos los canales. En el momento en que se intenten programar más emisores, parpadearán todos los LED rojos de los canales de radio CH 1-4. Si fueran necesarias más posiciones de memoria, consulte el capítulo "10.6 Información sobre Memo".

10.6 Información sobre Memo

El uso del Memo depende de la versión de la placa del carro. Con el accesorio opcional Memo puede ampliarse la capacidad de la memoria a 450 órdenes del emisor. Al enchufar el Memo, se transfieren y guardan en él todos los emisores disponibles en la memoria interna. El Memo debe permanecer enchufado en el cuadro. De este modo no habrá emisores guardados en la memoria interna. No es posible transferir de nuevo a la memoria interna los emisores guardados en el Memo. Pueden borrarse todos los canales de radio, incluyendo la memoria del Memo, véase el capítulo "10.11 Borrar todos los canales de radio del receptor".



INFORMACIÓN










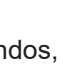


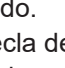
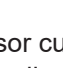
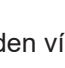
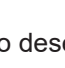
- Borre un Memo ya memorizado en un automatismo nuevo. En caso contrario se borrarán todos los emisores guardados del automatismo y deberán programarse de nuevo.

10.7 Interrumpir el modo de programación

1. Pulse la tecla Radio tantas veces como sea necesario hasta que no esté iluminado ningún LED, o no pulse ninguna tecla durante 30 segundos.
⇒ El modo de programación se interrumpe.

10.8 Borrar una tecla de emisor del canal de radio

1. Seleccione el canal de radio deseado pulsando varias veces la tecla Radio.
Mantenga pulsada durante 15 segundos la tecla Radio.

LED	1 vez	2 veces	3 veces	4 veces
CH 1				
CH 2				
CH 3				
CH 4				

⇒ Al cabo de 15 segundos, el LED parpadea.

2. Suelte el pulsador Radio.
⇒ El receptor de radio se encuentra ahora en el modo de borrado.
 3. Pulse la tecla del emisor cuya orden vía radio desee borrar en el canal de radio.
⇒ El LED se apaga.
⇒ El proceso de borrado ha concluido.
- En caso necesario, repita el proceso para más teclas.

10.9 Borrar por completo un emisor del receptor

1. Pulse y mantenga pulsada la tecla Radio durante 20 segundos.
⇒ Al cabo de 15 segundos, el LED parpadea.
⇒ Tras otros 5 segundos cambia la secuencia de parpadeo.
 2. Suelte el pulsador Radio.
⇒ El receptor de radio se encuentra ahora en el modo de borrado.
 3. Pulse cualquier tecla del emisor que desee borrar.
⇒ El LED se apaga.
⇒ El proceso de borrado ha concluido.
⇒ El emisor se ha borrado del receptor de radio.
- En caso necesario, repita el proceso para más emisores.

10.10 Borrar un canal de radio en el receptor

1. Seleccione el canal de radio deseado pulsando varias veces la tecla Radio.
Mantenga presionado durante 25 segundos el pulsador Radio.

10. Conexiones y funciones especiales del carro

LED	1 vez	2 veces	3 veces	4 veces
CH 1				
CH 2				
CH 3				
CH 4				

- ⇒ Al cabo de 15 segundos, el LED parpadea.
- ⇒ Tras otros 5 segundos cambia la secuencia de parpadeo.
- ⇒ Tras otros 5 segundos, el LED del canal de radio seleccionado se ilumina.

2. Suelte el pulsador Radio.

- ⇒ El proceso de borrado ha concluido.
- ⇒ Se han borrado del canal de radio seleccionado todos los emisores programados del receptor de radio.

10.11 Borrar todos los canales de radio del receptor

1. Pulse y mantenga pulsada la tecla Radio durante 30 segundos.

- ⇒ Al cabo de 15 segundos, el LED parpadea.
- ⇒ Tras otros 5 segundos cambia la secuencia de parpadeo.
- ⇒ Tras otros 5 segundos, el LED del canal de radio seleccionado se ilumina.
- ⇒ Tras otros 5 segundos se iluminan todos los LED.

2. Suelte el pulsador Radio.

- ⇒ Después de 5 segundos se apagan todos los LED.
- ⇒ **Todos los emisores programados se han borrado del receptor.**
- ⇒ **El receptor se ha borrado completamente. Esto es aplicable, asimismo, si hubiera un Memo enchufado.**

10.12 Programación por radio de un segundo emisor (HFL)

Condiciones para la programación por radio

Debe haber un emisor ya programado en el receptor de radio. Los emisores utilizados deben ser idénticos. De este modo, solo es posible, por ejemplo, programar un Pearl en un Pearl o un Pearl Vibe en un Pearl Vibe. Se utiliza la asignación de teclas del emisor (A) para el emisor que se desea programar (B) y que ha conmutado por radio el receptor de radio al modo de programación. El emisor que ya está programado y el nuevo emisor que se va a programar deben encontrarse dentro de la cobertura del receptor de radio.

Ejemplo:

1. El emisor (A) ha programado la tecla 1 en el canal de radio 1, y la tecla 2 en el canal de radio 2.

- ⇒ El emisor recién programado (B) adopta la asignación de teclas del emisor (A): la tecla 1 en el canal de radio 1, la tecla 2 en el canal de radio 2.

Limitación

Los siguientes ajustes **no** son posibles:

- Esta función no está disponible en el emisor Pearl twin.
- Programar directamente en un canal de radio concreto una tecla seleccionada del emisor.

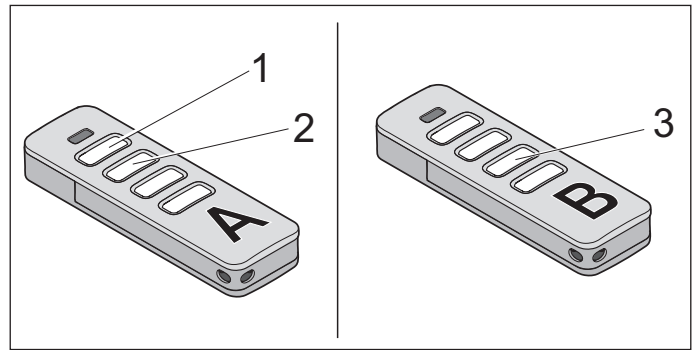


Fig. 1

1. Pulse durante 3-5 segundos las teclas 1 y 2 de un emisor programado (A) hasta que el LED del emisor se ilumine brevemente.
 - ⇒ Los LED de la iluminación del automatismo parpadean.
2. Suelte las teclas 1 y 2 del emisor (A).
 - ⇒ Si **no** se envía ninguna orden vía radio antes de que transcurran otros 30 segundos, el receptor de radio cambia al modo normal.
3. Pulse una tecla cualquiera, p. ej., (3) en el emisor que desea programar de nuevo (B).
 - ⇒ Los LED de la iluminación del automatismo se iluminan de forma permanente.
 - ⇒ El segundo emisor (B) está programado.

10.13 Realizar un reset

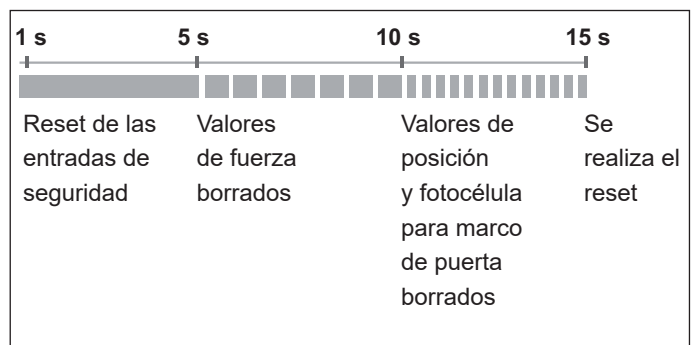


Fig. Sinopsis de la secuencia de tiempo del LED de estado (Status) en el carro pulsando la tecla verde Reset

10. Conexiones y funciones especiales del carro

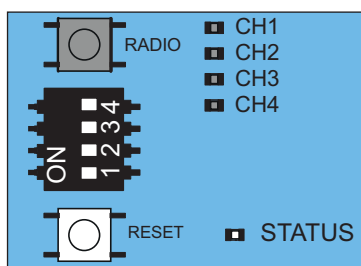


Fig. 1



INFORMACIÓN



- Para restablecer todos los parámetros a los ajustes de fábrica se necesita un SOMlink y un dispositivo compatible con wifi.
- Los interruptores DIP solo pueden ajustarse manualmente.

Reset de los dispositivos de seguridad

1. Pulse el pulsador Reset verde durante 1 segundo.
 - ⇒ Los dispositivos de seguridad conectados se resetean.
 - ⇒ Se detectan los dispositivos de seguridad montados posteriormente.

Borrar los valores de fuerza

1. Pulse el pulsador Reset verde del carro durante 5 segundos hasta que el LED de estado (Status) verde parpadee lentamente.
 - ⇒ Los valores de fuerza están borrados.

Borrar los valores de fuerza y de posición

1. Pulse el pulsador Reset verde del carro durante 10 segundos hasta que el LED de estado (Status) verde parpadee rápidamente.
 - ⇒ Los valores de fuerza y de posición se borran.
 - ⇒ La fotocélula para marco de puerta se ha borrado.

Realizar un reset

1. Accione el pulsador Reset verde del carro durante 15 segundos hasta que el LED verde se apague.
 - ⇒ Se realiza el reset.

10.14 Ajuste de los interruptores DIP en el carro

Los interruptores DIP del carro permiten ajustar funciones especiales.

Para respetar la norma EN 13241-1, antes de la puesta en servicio debe seleccionarse el tipo de puerta y ajustarse en el carro a través del interruptor DIP. El ajuste de fábrica de los interruptores DIP es "OFF" y es aplicable a puertas seccionales.

Interruptores DIP en el carro



ON

OFF



1		• Cierre automático activado	• Cierre automático desactivado
2		• Apertura parcial activada/ • Función de iluminación desactivada	• Apertura parcial desactivada/ • Función de iluminación activada
3+4		• Sin función	
3			
4			

10.15 Ajustar el cierre automático: definición de los valores básicos

Si está activado el cierre automático, la puerta se abre a través de un impulso.

La puerta se desplaza hasta la posición final de puerta abierta. Transcurrido el tiempo apertura, la puerta se cierra automáticamente. Conforme al ajuste de fábrica, la puerta se cierra también automáticamente desde la posición de apertura parcial si está activado el cierre automático.

⚠ ADVERTENCIA



¡Riesgo de sufrir lesiones debido al cierre automático!

Las puertas con cierre automático pueden provocar lesiones a personas o animales que se encuentren en la zona de movimiento de la puerta en el momento del cierre. Esto puede originar lesiones graves o letales.

- ▶ Observe siempre la puerta en movimiento.
- ▶ Mantenga alejadas a personas y animales de la zona de movimiento de la puerta.
- ▶ No agarre nunca la puerta en movimiento ni piezas móviles. En particular, no agarre los soportes de techo ni el brazo de empuje.
- ▶ No traspase la puerta hasta que no se haya abierto por completo.

10. Conexiones y funciones especiales del carro

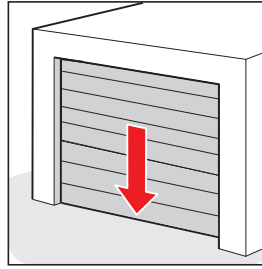
INDICACIÓN

- Si no fuera posible observar la puerta y se acciona el automatismo, los objetos situados en la zona de movimiento de la puerta pueden quedar aprisionados y resultar dañados. Asegúrese de que no haya ningún objeto en la zona de movimiento de la puerta.

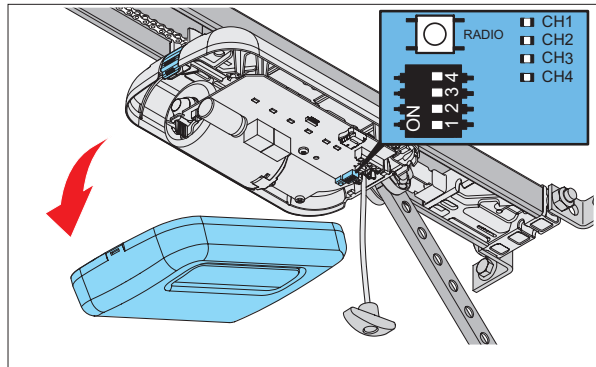
INFORMACIÓN

- Si la puerta se topa con un obstáculo, se abre por completo.
 - En el modo de cierre automático debe observarse la norma EN 12453: 2017 (Plc). Está prescrito por ley. En países fuera de la Unión Europea debe observarse la normativa nacional correspondiente.
 - Es preciso conectar una fotocélula. No está permitido puentear las entradas de seguridad con puentes de alambre.
1. Cierre la puerta.
 2. Ajuste el interruptor DIP 1 a la posición "ON".
 3. El tiempo de apertura de la puerta preajustado es de 60 segundos. Durante los 60 segundos, cada nueva orden reinicia el tiempo de apertura. Pulsando la tecla 1 del emisor, la puerta se desplaza a la posición de puerta ABIERTA. No es posible detener el recorrido de la puerta con el emisor.
 4. Después de 60 segundos, la puerta se cierra automáticamente. El proceso de cierre puede detenerse con el emisor a través de una orden.
 - ⇒ La puerta se abre totalmente tras invertir la dirección.
 5. Transcurridos 60 segundos, la puerta inicia de nuevo el proceso de cierre.
 - ⇒ Puerta CERRADA.

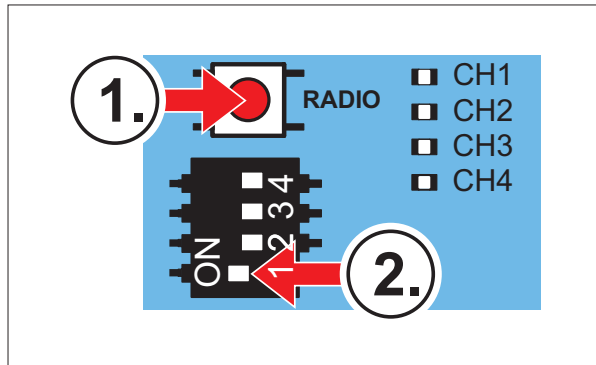
10.16 Ajustar manualmente el tiempo de apertura



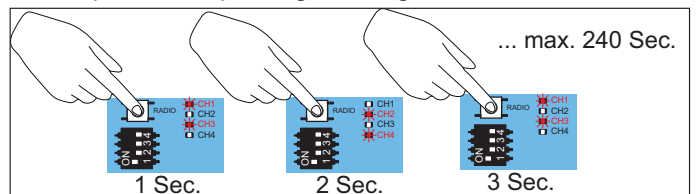
1. Cierre la puerta



2. Retire la cubierta del carro.



3. Pulse y mantenga pulsada primero la tecla RADIO. Mientras tanto, coloque el interruptor DIP 1 en la posición "ON".
 - ⇒ Los LED CH1 + CH3 y CH2 + CH4 se iluminan en parejas de forma alterna durante un segundo respectivamente. Con cada cambio, el tiempo apertura se prolonga un segundo.



4. Cuente el tiempo apertura a través de los cambios de encendido de los LED. Cuando se alcance la duración deseada, suelte la tecla RADIO.

10. Conexiones y funciones especiales del carro

10.17 Ajustar la función de iluminación

La iluminación del automatismo puede conectarse y desconectarse por separado en el carro a través del canal de radio CH 2. Esta función se suministra preajustada de fábrica.

Programa la tecla del emisor deseada en el canal de radio 2.

El ajuste de fábrica del interruptor DIP 2 es "OFF", por lo que la función de iluminación está activada. Es posible manejar la función de iluminación o la apertura parcial.

1. Ajuste el interruptor DIP 2 del carro a "OFF".
2. Seleccione el canal de radio CH 2 accionando varias veces el pulsador Radio. Programe la función de iluminación en la tecla deseada del emisor.

⇒ La función de iluminación está disponible.

Ahora es posible conectar y desconectar la iluminación del automatismo con la tecla correspondiente del emisor.

Es posible programar más iluminaciones y funciones a través de los accesorios **Lumi pro+** o **Relay**.

En el caso del **Lumi pro+** se trata de una tira de LED con 12 LED (24 V, 4 W). Puede montarse en el controlador de pared como iluminación adicional.

El **Relay** (contacto de conmutador sin potencial) puede enchufarse en el controlador de pared. Puede utilizarse para controlar una iluminación externa como la luz del garaje o del patio. La potencia de conexión máxima es de 5 A/250 V CA o 5 A/24 V CC.

En paralelo a la iluminación del automatismo se conectan el **Lumi pro+** y el **Relay** con el impulso "Inicio".

La duración de la iluminación ajustada de fábrica es de 180 segundos. Si la función de iluminación se ha activado a través del canal de radio CH 2, la iluminación del automatismo, el **Lumi pro+** y el **Relay** también pueden conectarse y desconectarse por separado.

En este caso no se activa ninguna orden de desplazamiento. Después de 60 minutos, la iluminación del automatismo, el **Lumi pro+** o el **Relay** se desconectan automáticamente.

10.18 Ajustar la apertura parcial

Esta función permite seleccionar una apertura parcial deseada. En este caso, la puerta no se abre por completo, sino solo hasta la posición ajustada. Es posible manejar la función de iluminación o la apertura parcial.

Ejemplo:

Las puertas seccionales laterales pueden abrirse para el paso de personas. La apertura parcial puede utilizarse por radio o a través del pulsador 2, véase el capítulo "11.5 Pulsador 2 para apertura parcial".



INFORMACIÓN

- Es posible manejar la función de iluminación o la apertura parcial.
- La apertura parcial ajustada puede iniciarse desde cualquier posición de la puerta.

1. Cierre la puerta por completo hasta la posición final de puerta CERRADA.
2. Accionando varias veces el pulsador Radio, seleccione el canal de radio CH 2 y programe la función de apertura parcial en la tecla deseada del emisor.
3. Ajuste en el carro el interruptor DIP 2 a "ON".
4. Pulse la tecla deseada en el emisor para la función de apertura parcial.
⇒ La puerta se desplaza en la dirección de puerta ABIERTA.
5. Pulse de nuevo la tecla del emisor al alcanzar la posición deseada para la apertura parcial.
⇒ La puerta se detiene en la posición deseada.

10.19 Borrar la apertura parcial

1. Ajuste el interruptor DIP 2 del carro a "OFF".
2. Abra la puerta por completo hasta la posición final de puerta ABIERTA.
⇒ La apertura parcial se ha borrado.

Para programar una nueva posición, véase el capítulo "10.18 Ajustar la apertura parcial".

10.20 Seguridad para puerta peatonal

La seguridad para puerta peatonal impide el funcionamiento de la puerta cuando la puerta peatonal está abierta. La seguridad para puerta peatonal de **SOMMER** cumple los requisitos de EN 12453: 2017 (Plc). Solo se puede montar el interruptor de puerta peatonal de **SOMMER**, n.º de artículo S11474-0001.

1. La seguridad para puerta peatonal debe montarse de tal forma que el interruptor detecte la puerta abierta con seguridad. No monte la seguridad para puerta peatonal en el lado de la bisagra.
2. Conecte la seguridad para puerta peatonal al borne de conexión del carro. La solicitud de contacto se produce a 12 V CC, 10 mA. El contacto de apertura no tiene potencial.
3. Compruebe el funcionamiento.



INFORMACIÓN

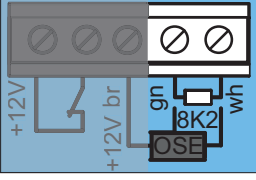
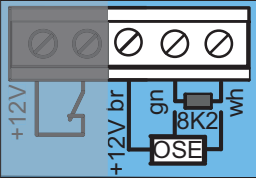
- Si el cuadro recibe un nuevo comando mientras la puerta peatonal está abierta, los LED de la iluminación del automatismo cambian de estar iluminados permanentemente a parpadear.

10.21 Conexión de la regleta de contacto de seguridad

Es posible conectar opcionalmente una OSE (regleta de contacto de seguridad optoelectrónica) o una 8k2 (regleta de contacto de seguridad eléctrica). Durante la puesta en servicio, el cuadro detecta automáticamente de qué variante se trata y se ajusta a ella. Si se monta posteriormente una regleta de contacto de seguridad en una instalación ya programada, es preciso resetear el cuadro, véase el capítulo "10.13 Realizar un reset". De fábrica, la regleta de contacto de seguridad solo funciona en dirección cerrar. La dirección de

10. Conexiones y funciones especiales del carro

funcionamiento puede modificarse con el SOMLink.

<p>Borne de conexión</p> 	<p>8k2</p> <p>gn wh</p>
<p>Borne de conexión</p> 	<p>OSE</p> <p>+12 V = br OSE = gn GND = wh</p>

La regleta de contacto de seguridad en la dirección de puerta cerrada se activa:

- ⇒ El automatismo se detiene y abre la puerta parcialmente.
- ⇒ El obstáculo queda liberado.

i INFORMACIÓN

- Con el modo de funcionamiento Cierre automático, el automatismo se detiene y abre la puerta por completo. Transcurrido el tiempo apertura, la puerta se cierra automáticamente. Si la puerta volviera a chocar con el mismo obstáculo, el automatismo se detiene e invierte por completo la marcha hasta la posición final de puerta ABIERTA. La puerta permanece en esa posición y el cierre automático se interrumpe. Solo después de recibir una orden comienza a transcurrir el tiempo de apertura. Después, la puerta se cierra de nuevo automáticamente.

10.22 Salida de 12 V

El uso de la salida de 12 V depende de la versión de la placa del carro.

Esta salida puede emplearse para la alimentación de tensión de accesorios externos. Hay dos modos de funcionamiento disponibles. Para ello hay disponibles 12 V CC, máx. 100 mA.

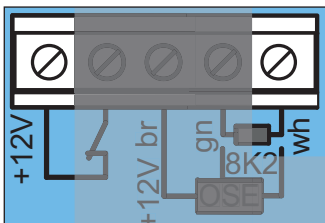


Fig. Salida de 12V

Modo de funcionamiento 1 (ajuste de fábrica)

Alimentación de tensión para consumidores externos, por ejemplo, para un escáner dactilar montado en la hoja de la puerta. Para este modo de funcionamiento debe desactivarse el modo de ahorro energético. Para ello, ajuste el interruptor DIP 3 del controlador de pared a "ON",

véase el capítulo "13.4 Modo de ahorro energético".

Modo de funcionamiento 2 (iluminación externa)

En este modo de funcionamiento es posible conectar una iluminación externa y conmutarla a través del canal de radio CH2, por ejemplo, una iluminación con LED.

En esta función, la iluminación del automatismo funciona con una luminosidad reducida. En el modo de funcionamiento "Iluminación externa" ya no es posible utilizar el dispositivo de seguridad OSE/8k2 del carro.

10.23 SOMlink

SOMlink es una combinación de un aparato adicional y una aplicación web. Puesto que se modifican también valores relevantes para la seguridad, SOMlink solo se vende a **personal técnico cualificado**. SOMlink ofrece exclusivamente a **expertos formados** la posibilidad de modificar funciones y ajustes en el automatismo de puerta. Se trata, por ejemplo, de los valores de fuerza y velocidad, así como de los parámetros de servicio y otras funciones de confort. Todas las modificaciones de los ajustes realizadas a través de SOMlink son protocolizadas.

Puede acceder a una versión de demostración de la aplicación web en:

http://www.sommer-projects.de/gta_app/#home

i INFORMACIÓN

- Al realizar un reinicio de fábrica, todos los parámetros del automatismo se restablecen a los valores de fábrica. También se restablecen los ajustes a través de SOMlink y de un dispositivo con WiFi.
- Los interruptores DIP solo pueden ajustarse manualmente.

11. Conexiones y funciones especiales del controlador de pared

11.1 Placa del controlador de pared

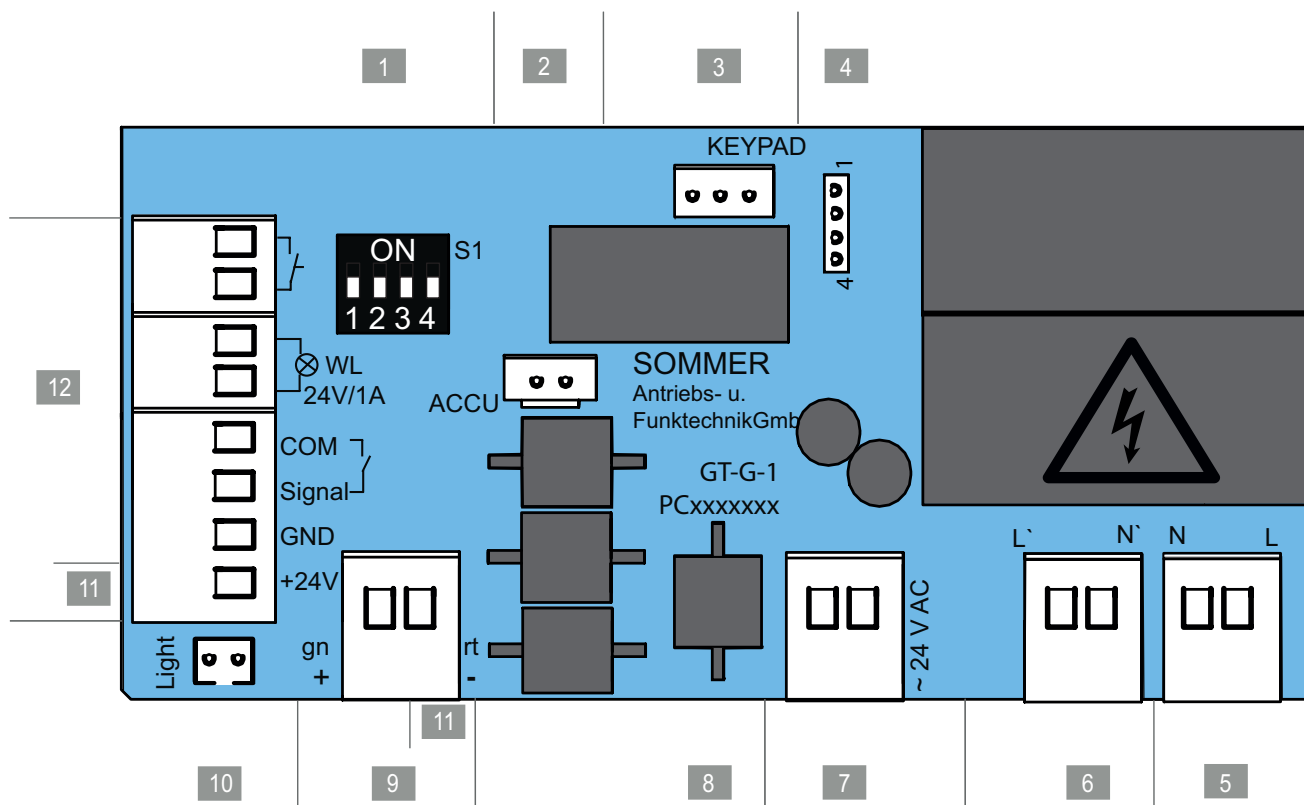


Fig. Placa del controlador de pared, versión completa*

Posibilidades de conexión en el controlador de pared

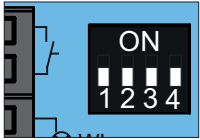
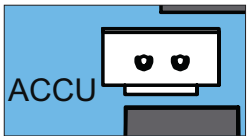

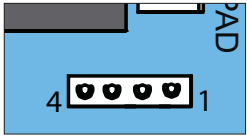
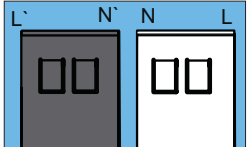
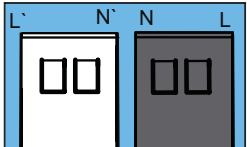
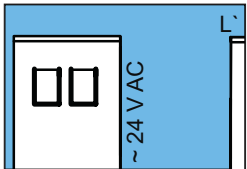
1	Interruptor DIP	7	Borne de conexión, bipolar Lado secundario del transformador 24 V CA
2	Enchufe ACCU Conexión para batería	8	Designación de la placa
3	Enchufe, KEYPAD Conexión para el cable de conexión del pulsador de membrana para el controlador de pared pro+ O conexión Conex	9	Borne de conexión, bipolar Cadena (rt) y guía (gn), 24 V CC
4	Enchufe Conexión para relé, Output OC	10	Enchufe Light, blanco Conexión para iluminación adicional Lumi pro+
5	Borne de conexión, bipolar Tensión de alimentación 220–240 V CA, 50/60 Hz	11	Bornes de conexión, accesorios externos, 24 V CC
6	Borne de conexión, bipolar Lado primario del transformador 220–240 V CA, 50/60 Hz	12	Bornes de conexión, 8 polos <ul style="list-style-type: none"> • Pulsador 1, secuencia de impulsos • Luz de advertencia (24 V CC, máx. 25 W) • Fococélula de 2/4 hilos • (máx. 100 mA regulados) • O pulsador 2, apertura parcial

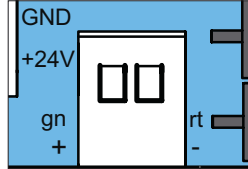
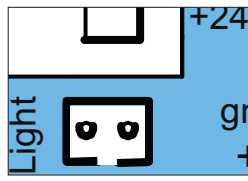
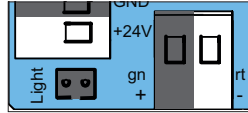
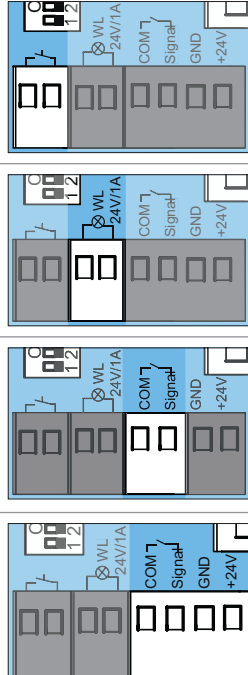
* La versión puede variar en función del tipo. Por este motivo puede diferir el uso de accesorios.

Encontrará un esquema de conexiones en el capítulo "18. Esquemas de conexiones y funciones de los interruptores DIP pro/pro+".

11. Conexiones y funciones especiales del controlador de pared

11.2 Posibilidades de conexión en el controlador de pared

Sección de la placa	Función/ejemplo de aplicación						
1 Interruptor DIP							
							
3 Enchufe ACCU	Conexión para batería						
							
3 Enchufe KEYPAD, Conex, negro	Conexión para el cable de conexión del pulsador de membrana del controlador de pared pro+ y conexión Conex						
							
4 Enchufe Relay, Output OC	<table border="0"> <tr> <td>Relay</td> <td>Output OC</td> </tr> <tr> <td>máx. CA 250 V, 5 V</td> <td>máx. 24 V CA</td> </tr> <tr> <td>o máx. 24 V CC, 4 A</td> <td>o máx. 750 mA</td> </tr> </table>	Relay	Output OC	máx. CA 250 V, 5 V	máx. 24 V CA	o máx. 24 V CC, 4 A	o máx. 750 mA
Relay	Output OC						
máx. CA 250 V, 5 V	máx. 24 V CA						
o máx. 24 V CC, 4 A	o máx. 750 mA						
							
5 Borne de conexión, tensión de suministro, 2 polos	220–240 V CA, 50/60 Hz						
							
6 Borne de conexión del lado primario del transformador, 2 polos	220–240 V CA, 50/60 Hz						
							
7 Borne de conexión del lado secundario del transformador, 2 polos	24 V CA						
							
8 Designación de la placa							

Sección de la placa	Función/ejemplo de aplicación
9 Borne de conexión de cadena y guía, 2 polos	24 V CC
	
10 Enchufe Lumi pro+, blanco, 2 polos	Light Iluminación adicional
	
11 Bornes de conexión	Accesorios externos +24 V CC (borne de conexión de la fotocélula) GND = rt (borne de conexión de la cadena/guía) máx. 100 mA, (máx. 500 mA si hay conectada una luz de advertencia de LED con máx. 3 W o si no hay conectada ninguna luz de advertencia)
	
12 Bornes de conexión	Pulsador, 2 polos Sin potencial Luz de advertencia, 2 polos 24 V CC, máx. 25 W Fotocélula de 2 hilos, 2 polos Polaridad indiferente O pulsador 2, apertura parcial Fotocélula de 4 hilos, 4 polos 24 V CC, 100 mA (regulado)
	

La versión puede variar en función del tipo. Por este motivo puede diferir el uso de accesorios.

11. Conexiones y funciones especiales del controlador de pared

⚠ ADVERTENCIA



¡Peligro de aplastamiento y corte!

La puerta puede accionarse a través de un pulsador. Si hay personas que no pueden ver la puerta y que se encuentran en la zona de movimiento del sistema mecánico o de los cantos de cierre, pueden producirse aplastamientos o cortes.

- ▶ Los pulsadores y otros transmisores de mando solo pueden montarse dentro del campo visual de la puerta.
- ▶ Utilice los pulsadores y otros transmisores de mando únicamente si puede observar el movimiento de la puerta.
- ▶ Debe tener a la vista todas las zonas de peligro a lo largo del recorrido completo de la puerta.
- ▶ Observe siempre la puerta en movimiento.
- ▶ Mantenga alejadas a personas y animales de la zona de movimiento de la puerta.
- ▶ No permanezca nunca debajo la puerta abierta.

⚠ ADVERTENCIA



¡Peligro por superficies calientes!

Después de un funcionamiento frecuente, los componentes del carro o del cuadro pueden calentarse. Si retira la cubierta y toca componentes calientes, puede sufrir quemaduras.

- ▶ Deje que el automatismo se enfríe antes de retirar la cubierta.

➔ INDICACIÓN

- No tienda nunca el cable de control a lo largo de un cable de alimentación, ya que podrían provocarse averías en el cuadro. Observe la longitud del cable de control y tiéndalo de forma fija.
- Para ajustar los interruptores DIP no deben utilizarse objetos metálicos ya que podrían provocar daños en los interruptores DIP o en la placa. Para ajustar los interruptores DIP debe emplearse una herramienta adecuada, p, ej., un objeto de plástico plano y delgado.









INFORMACIÓN

- El cuadro detecta un cortocircuito entre la cadena y la guía y desconecta el automatismo. Si ya no hubiera cortocircuito, el automatismo funcionará de nuevo con normalidad.
- Los dispositivos de control o regulación de montaje fijo deben montarse dentro del campo visual de la puerta y a una altura mínima de 1,5 m.
- El cable de red tiene una longitud de aprox. 1,2 m.
- La longitud de cable para los accesorios conectados es de máx. 30 m.

11.3 Ajuste de los interruptores DIP en el controlador de pared

Con los interruptores DIP del controlador de pared pueden ajustarse funciones especiales. En el ajuste de fábrica, todos los interruptores DIP se encuentran en "OFF".

Interruptores DIP en el equipo de pared	ON	OFF
		
1 	<ul style="list-style-type: none"> • Pulsador de membrana T1 para puerta ABIERTA definida • Pulsador de membrana T2 para puerta CERRADA definida 	<ul style="list-style-type: none"> • Pulsador de membrana T1 para secuencia de impulsos • Pulsador de membrana T2 para función de iluminación/apertura parcial
2 	<ul style="list-style-type: none"> • El Relay (MUFU) se activa: durante el desplazamiento de la puerta y cuando la puerta no está cerrada* 	<ul style="list-style-type: none"> • Relay (MUFU) para función de iluminación
3 	<ul style="list-style-type: none"> • Alimentación permanente del sistema completo activada 	<ul style="list-style-type: none"> • Modo de ahorro energético activado
4 	<ul style="list-style-type: none"> • COM y Signal activados como entrada de pulsador (apertura parcial) 	<ul style="list-style-type: none"> • COM y Signal activados como contacto de seguridad para fotocélula

* Ej.: Indicación del estado de la puerta

11.4 Asignación de pulsadores del controlador de pared

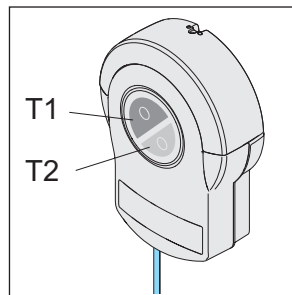


Fig. Pulsadores de membrana T1 y T2 del controlador de pared

Ajuste de fábrica de las funciones

- Pulsador de membrana T1: pulsador de impulsos
- Pulsador de membrana T2: función de iluminación o apertura parcial, en función del interruptor DIP 2 del carro

Opciones de ajuste a través del controlador de pared

Si el interruptor DIP 1 del controlador de pared se ajusta a "ON":

- Pulsador de membrana T1: apertura definida
- Pulsador de membrana T2: cierre definido

11. Conexiones y funciones especiales del controlador de pared

11.5 Pulsador 2 para apertura parcial

En caso necesario puede conectarse al cuadro otro pulsador para el manejo de la apertura parcial. Después de montar el pulsador deben realizarse los ajustes en el controlador de pared y en el carro.

INDICACIÓN

- Si se ha montado una batería, esta estará conectada con la placa. Retire cuidadosamente la cubierta y desenchufe las conexiones para evitar daños en el controlador de pared.

INFORMACIÓN

- En caso de utilizar el pulsador 2 (apertura parcial), no es posible conectar una fotocélula. En este caso no puede utilizarse el modo de funcionamiento de cierre automático.

Montaje del pulsador

1. Seleccione una posición adecuada para montar el pulsador sin potencial, a una altura mínima de 1,5 m.
2. Monte el pulsador.
3. Tienda el cable del pulsador al controlador de pared de forma fija y asegúrelo para evitar que se desplace.

Montaje del cable de control y ajustes en el controlador de pared

1. Desconecte el automatismo de la tensión de red. Compruebe la ausencia de tensión en el automatismo.
2. Desatornille la tapa de la lámpara del controlador de pared y retírela hacia arriba. Al hacerlo, sujete la cubierta frontal.
3. Desplace ligeramente la cubierta hacia delante y desenchufe el cable de conexión para el pulsador de membrana del controlador de pared, véase el capítulo "7.2 Tapa de la lámpara y cubierta del controlador de pared".
4. Si se utiliza una batería, desenchufe también la batería, véase el capítulo "11.11 Montar y desmontar la batería".
5. Retire la cubierta.

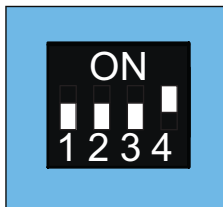
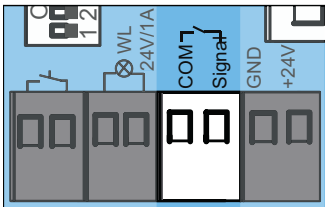


Fig. 6

Fig. 7

6. Conecte los cables del pulsador 2 al borne de conexión para COM y Signal.
⇒ El pulsador 2 está conectado.
7. Ajuste el interruptor DIP 4 del equipo de pared a "ON".
8. Enchufe el cable de conexión para el pulsador y, dado del caso, para la batería.

9. Cierre el controlador de pared en el orden inverso, véase el capítulo "11.11 Montar y desmontar la batería" y "7.2 Tapa de la lámpara y cubierta del controlador de pared".
10. Conecte el automatismo a la alimentación de tensión de red.
Compruebe la alimentación de tensión.

Ajustes en el carro

Para modificar la apertura parcial, véase el capítulo "10.18 Ajustar la apertura parcial" o "10.19 Borrar la apertura parcial".

11.6 Fotocélula y fotocélula para marco de puerta

En el cuadro pueden conectarse, opcionalmente, una fotocélula de 2 hilos o una fotocélula de 4 hilos de SOMMER. El cuadro detecta automáticamente de qué variante se trata y se ajusta a ella. Se recomienda montar la fotocélula a una altura de hasta a 300 mm.

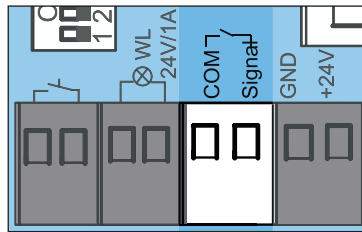


Fig. Borne de conexión para una fotocélula de 2 hilos

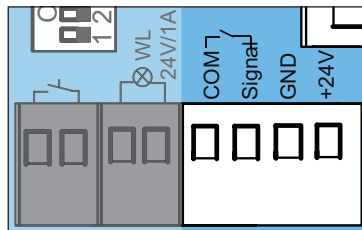


Fig. Borne de conexión para una fotocélula de 4 hilos

INFORMACIÓN

- Si se monta posteriormente una fotocélula en una instalación ya programada, es preciso resetear el cuadro, véase el capítulo "10.13 Realizar un reset".
- Durante la puesta en servicio, la fotocélula para marco de puerta no debe interrumpirse por personas ni objetos.
- Si se utiliza una fotocélula como fotocélula para marco de puerta, la puerta debe llevarse a la posición central.

Fotocélula para marco de puerta

1. Monte la fotocélula para marco de puerta en el marco, véanse las instrucciones independientes "Fotocélula para marco de puerta".
2. Alinee la fotocélula para marco de puerta y conéctela al controlador de pared.
3. La puesta en servicio se realiza tal y como se describe en el capítulo "9. Puesta en servicio".

11. Conexiones y funciones especiales del controlador de pared

- ⇒ Cuando la puerta atraviesa la fotocélula para marco de puerta, se reduce la luminosidad de la iluminación del automatismo.
Si la luminosidad no se reduce, alinee de nuevo la fotocélula para marco de puerta. Además debe resetearse el cuadro.
- ⇒ Durante la puesta en servicio, el automatismo se programa con la posición exacta de la fotocélula para marco de puerta con el fin de poder inhibirla brevemente en el modo normal antes de alcanzar la puerta.
4. Compruebe el funcionamiento de la fotocélula para marco de puerta.
Dado el caso, repita el procedimiento.

11.7 Wallstation

La Wallstation ofrece funciones adicionales. Por ejemplo, se puede ejecutar un comando de desplazamiento, conectar y desconectar la iluminación por separado o bloquear el automatismo. A través de SOMlink se puede modificar la selección de las zonas que se deben bloquear. La conexión dispone de un bus de 2 hilos con protección contra polaridad incorrecta.

La Wallstation es compatible solo con automatismos a partir de 07/2017.

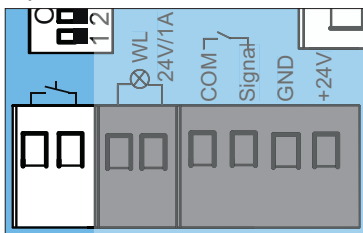


Fig. Conexión del pulsador

Montaje de la Wallstation

Para el montaje, véanse las instrucciones independientes de la Wallstation.

1. Para el montaje de la Wallstation se deben cumplir las siguientes condiciones:
 - Un segundo acceso independiente
 - Una posición apropiada, mín. a una altura de 1,5 m.
1. Monte la Wallstation.
2. Tienda el cable que va de la Wallstation al controlador de pared de forma fija y asegúrelo para evitar que se desplace.
3. Conecte la Wallstation en la conexión para el pulsador.
4. El modo de ahorro energético debe estar desactivado. Para ello, ajuste el interruptor DIP 3 del controlador de pared a "ON".

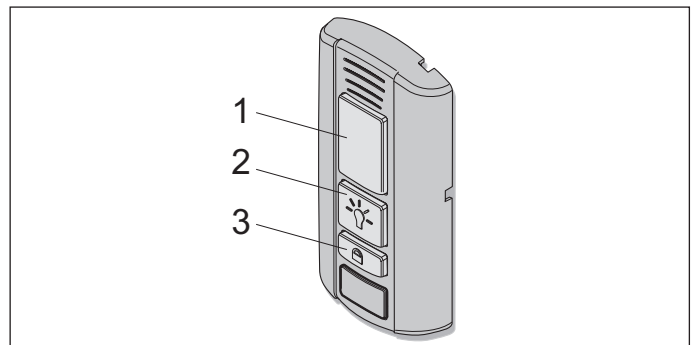


Fig. Wallstation

Funciones de los pulsadores

- (1) Abrir, parar y cerrar la puerta
- (2) Conectar y desconectar la iluminación
- (3) Bloquear y desbloquear el automatismo

Abrir, cerrar y parar la puerta

1. Parar abrir y cerrar, pulse la tecla (1).
⇒ La puerta se abre o cierra en función de la posición de partida.
2. Pulse la tecla (1) durante el proceso de apertura o cierre.
⇒ La puerta se detiene.
3. Vuelva a pulsar la tecla (1).
⇒ La puerta se desplaza a la posición de partida correspondiente.

Conectar y desconectar la iluminación

La tecla (2) se ilumina en verde cuando la Wallstation está operativa y el automatismo no está bloqueado.

1. Pulse la tecla (2).
⇒ Iluminación del automatismo conectada.
2. Puede volver a desconectar la iluminación del automatismo pulsando de nuevo la tecla (2).
⇒ Iluminación del automatismo desconectada.

La iluminación no se puede desconectar mientras el automatismo está en movimiento.

Bloquear y desbloquear el automatismo

Es posible impedir un acceso involuntario bloqueando el automatismo, por ejemplo, en caso de ausencia o contra una conexión involuntaria con un emisor.

De fábrica, al activar la tecla de bloqueo se desactivan las siguientes funciones:

- Radio (emisor)
- Función de ventilación Senso
- Transmisores de mando (pulsadores externos conectados mediante cable)

Para bloquear

La tecla (2) de la Wallstation se ilumina en verde cuando el automatismo está desbloqueado. La tecla (2) se ilumina en rojo cuando la Wallstation ha bloqueado el automatismo. Si la puerta aún estaba abierta, se puede cerrar con el emisor. Solo entonces se bloquearán todas las funciones del automatismo.

11. Conexiones y funciones especiales del controlador de pared

1. Pulse la tecla (3) durante al menos 5 segundos con la puerta cerrada.
 - ⇒ La tecla (2) parpadea en verde.
 - ⇒ Después de 5 segundos, la tecla (2) se ilumina en rojo.
 Función de bloqueo activada.
 Todas las funciones del automatismo están bloqueadas.

Para desbloquear

1. Pulse la tecla (3) durante al menos 5 segundos.
 - ⇒ La tecla (2) parpadea en rojo.
 - ⇒ La tecla (2) se ilumina en verde.
 - ⇒ Función de bloqueo desactivada.
 Todas las funciones del automatismo vuelven a estar activas.

11.8 Conex

Con el accesorio Conex se pueden conectar a la conexión KEYPAD dos pulsadores externos conectados mediante cable. La función de los pulsadores externos se puede configurar a través del interruptor DIP 1 del controlador de pared. El ajuste de fábrica del interruptor DIP 1 es "OFF".

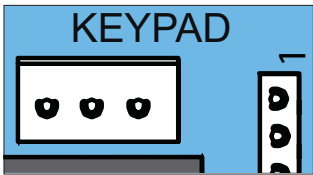





Fig. Conexión Keypad

El accesorio Conex se conecta en el enchufe KEYPAD del controlador de pared, véanse las instrucciones independientes "Conex".

Interruptores DIP del controlador de pared	ON	OFF
		
1 	<ul style="list-style-type: none"> • Placa adicional "Conex" • T1 puerta ABIERTA definida • T2 puerta CERRADA definida 	<ul style="list-style-type: none"> • Placa adicional "Conex" • T1 Secuencia de impulsos • T2 Función de iluminación/apertura parcial

11.9 Output OC

Con el accesorio Output OC (salida Open Collector) se puede visualizar la indicación del estado de la puerta. Para ello, ajuste el interruptor DIP 2 del controlador de pared a "ON".

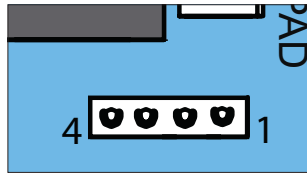


Fig. Enchufe Relay para Output OC

El accesorio Output OC se conecta en el enchufe Relay del controlador de pared, véanse las instrucciones independientes "Output OC".

11.10 Relay

Con el accesorio Relay se puede controlar la iluminación externa, como la luz del garaje o del patio, o la indicación del estado de la puerta. La función depende del ajuste de los interruptores DIP. Véase también el capítulo "11.3 Ajuste de los interruptores DIP en el controlador de pared".

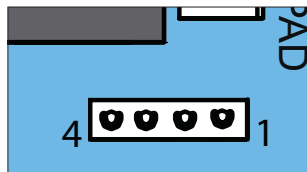


Fig. Enchufe Relay

El relé se conecta en el enchufe Relay del controlador de pared, véanse las instrucciones independientes "Relay".

11.11 Montar y desmontar la batería

En caso de apagón, pueden realizarse aprox. 5 ciclos durante 12 horas con la batería. La batería solo puede recargarse un número limitado de ciclos. Esto depende del uso y de los ajustes. Para poner en servicio el automatismo se precisa de tensión de red. Solo un **electricista con la formación pertinente** puede montar, comprobar y sustituir la batería. Véase el capítulo "7.1 Cubierta del carro". Observe las indicaciones sobre la batería de las instrucciones de montaje y servicio separadas.

INDICACIÓN

- Si se ha montado una batería, esta estará conectada con la placa. Retire cuidadosamente la cubierta y desenchufe las conexiones para evitar daños en el controlador de pared.

Montar la batería

1. Desconecte el automatismo de la tensión de red. Compruebe la ausencia de tensión en el automatismo.

11. Conexiones y funciones especiales del controlador de pared

- Desatornille la tapa de la lámpara del controlador de pared y retírela hacia arriba. Al hacerlo, sujete la cubierta frontal, véase el capítulo "7.2 Tapa de la lámpara y cubierta del controlador de pared".
- Desplace ligeramente la cubierta hacia delante y desenchufe el cable de conexión para el pulsador de membrana del controlador de pared.

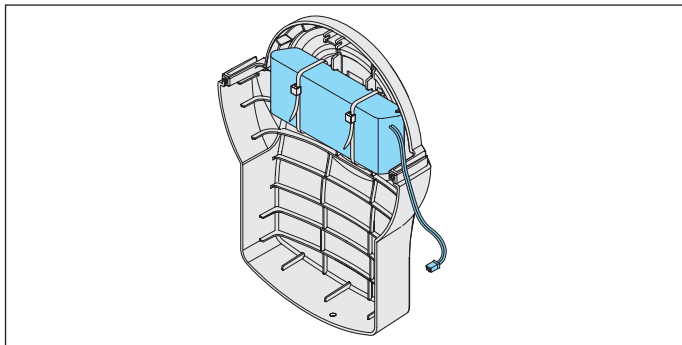


Fig. 4

- Coloque la batería en la cubierta y fíjela con dos bridas para cables.

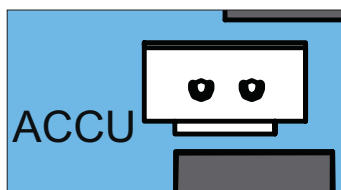


Fig. 5

- Coloque la cubierta en la parte inferior del controlador de pared y conecte el cable de conexión para la batería en el enchufe ACCU.
- Ajuste el interruptor DIP 3 del controlador de pared a "ON".
- Enchufe el cable de conexión para el pulsador de membrana en la placa, véase el capítulo "7.2 Tapa de la lámpara y cubierta del controlador de pared".
- Coloque la cubierta sobre el equipo de pared y atornille la tapa de la lámpara.
- Conecte el automatismo a la alimentación de tensión de red.
Compruebe la alimentación de tensión.

Desmontar la batería

La batería se desmonta siguiendo el orden inverso, véase el capítulo "11.11 Montar y desmontar la batería".

⚠ ADVERTENCIA



¡Peligro de sustancias tóxicas!

El almacenamiento, el uso o la eliminación indebidos de baterías, pilas y componentes del automatismo constituyen un peligro para la salud de personas y animales. Se producen lesiones graves o letales.

- ▶ Mantenga las pilas y baterías guardadas fuera del alcance de niños y animales.
- ▶ Mantenga las pilas y baterías alejadas de influencias químicas, mecánicas y térmicas.
- ▶ No recargue las pilas ni las baterías usadas.
- ▶ No elimine los componentes del automatismo ni las pilas ni las baterías usadas con los residuos domésticos. Estos deben eliminarse debidamente.

➔ INDICACIÓN

- Para evitar daños medioambientales, elimine todos los componentes conforme a las directrices locales y nacionales.



INFORMACIÓN

- No arroje a la basura doméstica los componentes del automatismo puestos fuera de servicio ni las baterías o pilas gastadas del automatismo. Elimine los componentes que ya no utilice y las pilas y baterías gastadas de la forma prevista. Para ello, debe respetar las disposiciones locales y nacionales.

12. Comprobación funcional y comprobación final

12.1 Probar la detección de obstáculos

Después de poner el automatismo en servicio, compruebe el ajuste de fuerzas del mismo con un dinamómetro y realice una detección de obstáculos. Respete, en especial, las siguientes indicaciones de advertencia.

ADVERTENCIA



¡Peligro por componentes que sobresalen!

Ningún componente debe invadir aceras ni vías públicas. Esto también es válido durante el movimiento de las puertas. Esto podría lesionar gravemente a personas y animales.

- ▶ Mantenga las aceras y vías públicas libres de componentes que sobresalen.



¡Peligro de atrapamiento!

En caso de un ajuste de fuerzas inadmisiblemente elevado, las personas o animales situados en la zona de actuación de la puerta pueden quedar atrapados y ser arrastrados por ella. Como consecuencia pueden sufrirse lesiones graves o letales.

- ▶ El ajuste de fuerzas es relevante para la seguridad y debe realizarse por personal experto formado.
- ▶ Compruebe y, dado el caso, corrija el ajuste de fuerzas únicamente con sumo cuidado.
- ▶ Compruebe el ajuste de fuerzas mensualmente.



¡Peligro de aprisionamiento!

En caso de un ajuste de fuerzas demasiado elevado, las personas o animales situados en la zona de actuación de la puerta pueden quedar atrapados por ella. Como consecuencia pueden sufrirse lesiones graves o letales.

- ▶ Debe comprobar la desconexión de fuerza mensualmente y, si es necesario, ajústela con un objeto de 40 mm de altura en el suelo.



¡Peligro de aplastamiento y corte!

Si la puerta se moviera y hubiera personas o animales en la zona de movimiento, pueden sufrirse aplastamientos y cortes en el sistema mecánico y los cantos de cierre de la puerta.

- ▶ Tenga en cuenta que no se produce desconexión de fuerza por debajo de 40 mm.
- ▶ Debe realizar la detección de obstáculos mensualmente con un objeto de 40 mm de alto.
- ▶ Maneje el automatismo solo en contacto visual directo con la puerta.
- ▶ Debe tener a la vista todas las zonas de peligro a lo largo del recorrido completo de la puerta.
- ▶ Observe siempre la puerta en movimiento.
- ▶ Mantenga alejadas a personas y animales de la zona de movimiento de la puerta.
- ▶ No introduzca nunca las manos en la puerta en movimiento ni en piezas móviles. En particular, no introduzca las manos en el brazo de empuje en movimiento.
- ▶ Si el carro traspasa la guía, no introduzca las manos en la suspensión del techo.
- ▶ No traspase la puerta hasta que no se haya abierto por completo.
- ▶ No permanezca nunca debajo la puerta abierta.

INDICACIÓN

- Deben observarse las normas, directrices y disposiciones específicas del país para la desconexión de las fuerzas motrices.
- Para evitar daños en el automatismo, la detección de obstáculos debe comprobarse mensualmente.



INFORMACIÓN

- Una vez montado el automatismo, la persona responsable del montaje del mismo deberá extender una declaración de conformidad CE para la instalación de la puerta conforme a la directiva de máquinas 2006/42/CE y colocar el símbolo de marcado CE y una placa de características. Esta documentación, así como las presentes instrucciones de montaje y servicio, deben entregarse al operador. Esto es aplicable asimismo cuando el equipo se haya incorporado a una puerta accionada manualmente.
- Inversión: El automatismo se detiene al chocar contra un obstáculo y, seguidamente, se desplaza un tramo en la dirección contraria para liberarlo. Con la función de cierre automático, la puerta se abre por completo en caso de detectar un obstáculo.

Después de realizar una comprobación con éxito del ajuste de fuerzas, de la detección de obstáculos y de las funciones, el **especialista cualificado** debe extender la declaración de conformidad CE y colocar en la instalación de la puerta el marcado CE y la placa de características.

12. Comprobación funcional y comprobación final

Si una persona puede desplazarse con la puerta (ya sea moviéndose en vertical o en horizontal), es necesario comprobar si el automatismo es capaz de levantar a una persona. El automatismo debe invertir el movimiento en dirección de puerta abierta si se carga con un peso de 20 kg. Para ello, el peso se fija en el centro del borde inferior de la puerta. Esto se aplica a puertas con una apertura de puerta de más de 50 mm.

La puerta debe invertir el movimiento en dirección de puerta cerrada si se topa en el suelo con un obstáculo de 40 mm de altura.

1. Abra la puerta con el automatismo.
2. Coloque un objeto de 40 mm de altura en el centro de la puerta.

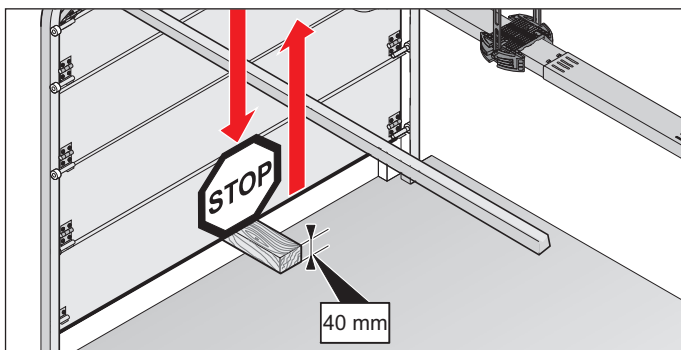


Fig. Ejemplo: Detección de obstáculos en la puerta seccional

3. Cierre la puerta con el automatismo.
 - ⇒ Cuando la puerta se tope con un obstáculo, el automatismo debe invertir el movimiento de inmediato.
 - ⇒ Al enviarse un impulso a través del emisor, el automatismo abre la puerta por completo.
 - ⇒ Si el automatismo no invierte el movimiento, debe realizarse un reset de posición, véase el capítulo "**10.13 Realizar un reset**". Es preciso programar de nuevo las posiciones y las fuerzas.
4. Compruebe **sobre todo** la función de desbloqueo de emergencia en la posición final de puerta cerrada y, si es necesario, compruébela también desde fuera. Debe ser posible desbloquear, véase el capítulo "**13.7 Funcionamiento del desbloqueo de emergencia**".

12.2 Entrega de la instalación de puerta

Encontrará información importante sobre la entrega al operador en el capítulo "**1.10 Cualificación del personal**", párrafo "**Instruir al operador y entregar la documentación**".

13. Funcionamiento

13.1 Indicaciones e información importantes

Observe en particular las siguientes indicaciones de advertencia y los capítulos "14. Mantenimiento y cuidado" y "15. Subsanación de errores".

PELIGRO



¡Peligro en caso de incumplimiento!

Si no se respetan las indicaciones de advertencia, se producirán lesiones graves o letales.

- ▶ Respete todas las indicaciones de advertencia.

ADVERTENCIA



¡Peligro si se usa el automatismo con ajustes erróneos o cuando necesita una reparación!

Si se utiliza el automatismo a pesar de ajustes erróneos o de ser necesaria una reparación, se producirán lesiones graves o letales.

- ▶ El automatismo solo puede utilizarse con los ajustes necesarios y en perfecto estado.
- ▶ Encargue inmediatamente la subsanación correcta de las averías.



¡Peligro de caída de piezas de la puerta!

Al accionar el desbloqueo de emergencia, pueden producirse movimientos descontrolados de la puerta si:

- Hay resortes debilitados o rotos.
- El peso de la puerta no está compensado correctamente.

Existe el peligro de que caigan piezas. Como consecuencia pueden sufrirse lesiones graves o letales.

- ▶ Compruebe regularmente la compensación del peso de la puerta.
- ▶ Al accionar el desbloqueo de emergencia, preste atención al movimiento de la puerta.
- ▶ Aléjese de la zona de movimiento de la puerta.
- ▶ Mantenga alejadas a personas y animales de la zona de movimiento de la puerta.



¡Peligro de atrapamiento!

Las personas o animales situados en la zona de actuación de la puerta pueden quedar atrapados y ser arrastrados por ella. Como consecuencia pueden sufrirse lesiones graves o letales.

- ▶ Mantenga la distancia a la puerta en movimiento.



¡Peligro de aplastamiento y corte!

Si la puerta se moviera y hubiera personas o animales en la zona de movimiento, pueden sufrirse aplastamientos y cortes en el sistema mecánico y los cantos de cierre de la puerta.

- ▶ Maneje el automatismo solo en contacto visual directo con la puerta.
- ▶ Debe tener a la vista todas las zonas de peligro a lo largo del recorrido completo de la puerta.
- ▶ Observe siempre la puerta en movimiento.
- ▶ Mantenga alejadas a personas y animales de la zona de movimiento de la puerta.
- ▶ No introduzca nunca las manos en la puerta en movimiento ni en piezas móviles. En particular, no introduzca las manos en el brazo de empuje en movimiento.
- ▶ Si el carro traspasa la guía, no introduzca las manos en la suspensión del techo.
- ▶ No traspase la puerta hasta que no se haya abierto por completo.
- ▶ No permanezca nunca debajo la puerta abierta.



¡Peligro por radiación óptica!

En caso de mirar directamente a un LED desde una distancia corta y durante mucho tiempo, puede sufrirse un deslumbramiento óptico. La visión puede quedar severamente limitada durante un breve tiempo. Esto puede originar accidentes graves o letales.

- ▶ No mire nunca un LED directamente.

INDICACIÓN

- El automatismo puede resultar dañado en caso de una compensación del peso de la puerta incorrectamente ajustada.

- La puerta debe ser estable.
- Al abrirse y cerrarse, la puerta no se debe doblar, girar ni torcer.
- La puerta debe moverse con facilidad en las guías.

Las deficiencias deben subsanarse de inmediato por **personal experto formado**.

- Los objetos situados en la zona de actuación de la puerta pueden quedar aprisionados y resultar dañados. Asegúrese de que no haya ningún objeto en la zona de movimiento de la puerta.

13.2 Entrega al operador

Encontrará información importante sobre la entrega al operador en el capítulo "1.11 Información para el operador".



INFORMACIÓN

- Guarde las presentes instrucciones de montaje y servicio siempre fácilmente accesibles en el lugar de uso.

13. Funcionamiento

13.3 Modos de funcionamiento del movimiento de la puerta

⚠ ADVERTENCIA



¡Peligro de aplastamiento y corte!

La puerta puede accionarse a través de un pulsador o de otros transmisores de mando. Si hay personas que no pueden ver la puerta y que se encuentran en la zona de movimiento del sistema mecánico o de los cantos de cierre, pueden producirse aplastamientos o cortes.

- ▶ Solo puede utilizar los pulsadores y otros transmisores de mando si es posible observar el movimiento de la puerta.
- ▶ Mantenga alejadas a personas y animales de la zona de movimiento de la puerta.
- ▶ No permanezca debajo la puerta abierta.

Todas las teclas pueden programarse libremente.

Tecla 1 (Ch 1)

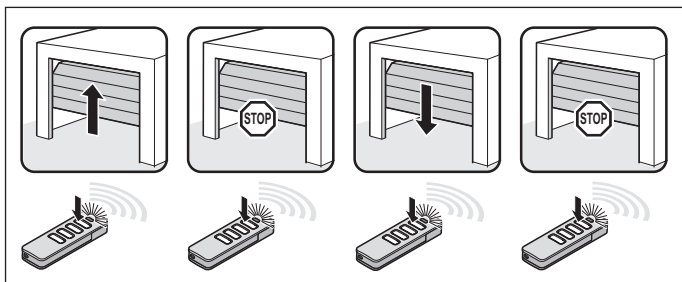


Fig. Secuencia de impulsos de puerta ABIERTA, puerta parada, puerta CERRADA, puerta parada

Tecla 2 (CH 2)

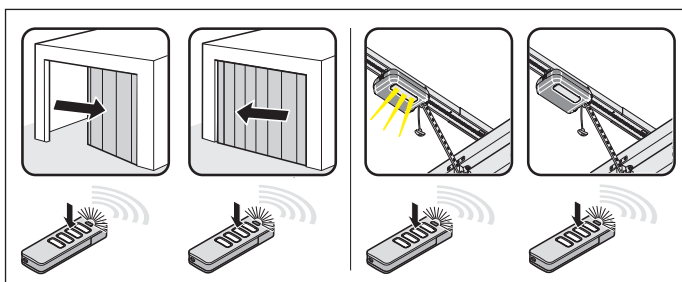


Fig. Secuencia de impulsos para:
apertura parcial: Interruptor DIP 2 en "ON"
Función de iluminación: Interruptor DIP 2 en "OFF"

Tecla 3 (CH 3)

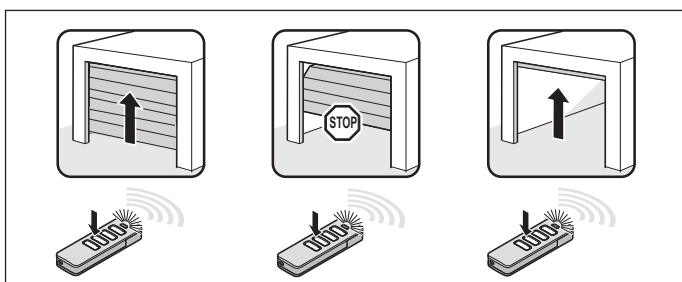


Fig. Secuencia de impulsos para puerta ABIERTA definida

Tecla 4 (CH 4)

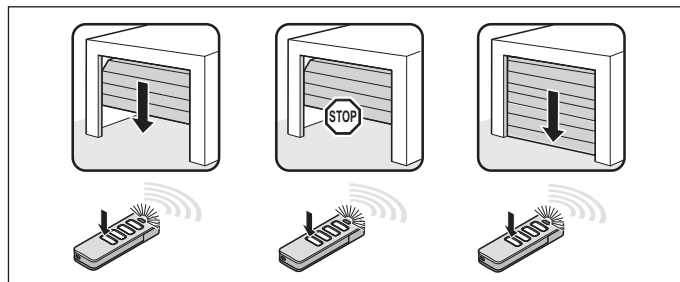


Fig. Secuencia de impulsos para puerta CERRADA definida

13.4 Prueba de detección de obstáculos

El automatismo se detiene e invierte la dirección un tramo cuando detecta un obstáculo. De este modo se evitan lesiones personales y daños materiales.

En función del ajuste, la puerta se abre total o parcialmente.

La inversión parcial está preajustada de fábrica.

ⓘ INFORMACIÓN

- Inversión: el automatismo se detiene al chocar contra un obstáculo. A continuación, la puerta se desplaza un tramo en la dirección contraria para salvar el obstáculo. En la función de cierre automático, la puerta se abre por completo.

Los siguientes dispositivos de seguridad son responsables de la detección de obstáculos:

- Fotocélula (protección de objetos)
- Regletas de contacto de seguridad (protección de personas)
- Desconexión de fuerza del automatismo (protección de personas)



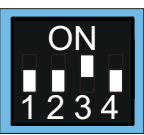
Observe también a este respecto el capítulo "14. Mantenimiento y cuidado".

13.5 Modo de ahorro energético

Para ahorrar energía, el cuadro del automatismo pasa al modo de ahorro de energía. El tiempo preajustado de fábrica para el cambio del cuadro al modo de ahorro energético es de 20 segundos, ese tiempo no se puede cambiar. En este caso, los accesorios conectados se desactivan y se activan de nuevo con el siguiente comando por radio o a través del pulsador. Entre los accesorios conectados pueden encontrarse: fotocélula, regleta de contacto de seguridad y receptores de radio externos.

Puesto que los receptores de radio externos se desactivan en el modo de ahorro energético, no pueden recibir comandos del control remoto por radio y transferirlos al automatismo. La alimentación permanente del sistema completo puede activarse a través del interruptor DIP 3 "ON". En este caso, el modo de ahorro energético está desactivado.

13. Funcionamiento

Interruptores DIP en el equipo de pared	ON	OFF
		
3 	<ul style="list-style-type: none"> Alimentación permanente del sistema completo activada 	<ul style="list-style-type: none"> Modo de ahorro energético activado

13.6 En caso de fallo de corriente

En caso de apagón, los valores de fuerza programados y las posiciones finales del automatismo permanecen memorizados. Al retomarse la alimentación de corriente, el primer movimiento del automatismo después de un impulso es siempre de puerta ABIERTA.

Observe también las indicaciones sobre el desbloqueo de emergencia del capítulo "11.11 Montar y desmontar la batería" y "13.7 Funcionamiento del desbloqueo de emergencia".

13.7 Funcionamiento del desbloqueo de emergencia

En caso de apagón, la puerta puede abrirse y cerrarse accionando un desbloqueo de emergencia mecánico. Respete, en especial, las siguientes indicaciones de advertencia para este capítulo.

ADVERTENCIA



¡Peligro para personas encerradas!

Existe la posibilidad de que se queden personas encerradas en el garaje. Si estas personas no pudieran liberarse, pueden sufrir lesiones graves o letales.

- ▶ Compruebe mensualmente, **sobre todo**, la posición final de la puerta CERRADA desde el interior y, eventualmente, también el funcionamiento del desbloqueo de emergencia desde fuera.
- ▶ Encargue inmediatamente la subsanación correcta de las averías.



¡Peligro de caída de piezas de la puerta!

Al activarse el desbloqueo de emergencia, unos resortes débiles o rotos pueden provocar un cierre rápido repentino de la puerta. Esto puede originar lesiones graves o letales.

- ▶ Debería utilizar el desbloqueo de emergencia solo con la puerta cerrada.
- ▶ Con la puerta abierta, el desbloqueo de emergencia se debe utilizar con máximo cuidado.
- ▶ Mantenga alejadas a personas y animales de la zona de movimiento de la puerta.

INDICACIÓN

- El desbloqueo de emergencia está diseñado exclusivamente para abrir o cerrar la puerta en casos de emergencia. El desbloqueo de emergencia no es apto para abrir o cerrar la puerta con regularidad. Esto podría dañar el automatismo y la puerta. El desbloqueo de emergencia puede utilizarse únicamente en caso de emergencia como, por ejemplo, un apagón.
- Al efectuar un desbloqueo de emergencia, la puerta puede abrirse o cerrarse por sí misma de forma rápida y repentina debido a una rotura del resorte o a un ajuste incorrecto de la compensación de peso. La instalación de puerta puede resultar dañada.
- Tras bloquear de nuevo el automatismo, la puerta se desplaza a la posición final de puerta ABIERTA. En caso contrario, se aproxima en exceso a la corredera de transferencia.
- Los objetos situados en la zona de actuación de la puerta pueden quedar aprisionados y resultar dañados. Asegúrese de que no haya ningún objeto en la zona de movimiento de la puerta.



INFORMACIÓN

- Compruebe **sobre todo** la función de desbloqueo de emergencia en la posición final de puerta CERRADA y, si es necesario, compruébela también desde fuera. Debe ser posible desbloquear.
- El bloqueo y desbloqueo pueden efectuarse en cualquier posición de la puerta.
- El desbloqueo de emergencia debe poder accionarse con facilidad en todas las posiciones necesarias.

1. Desconecte el automatismo de la tensión de red. Compruebe que no haya tensión.

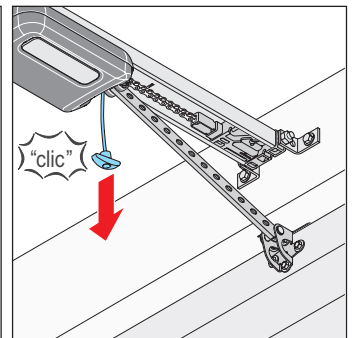
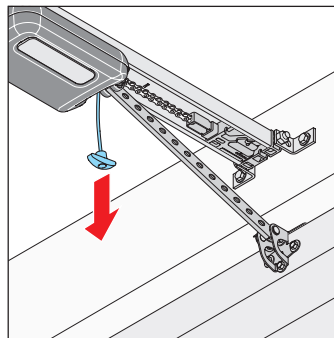


Fig. 2

Fig. 3

2. Tire una vez del tirador de desbloqueo de emergencia.
 - ⇒ **El carro está desbloqueado.**
 - ⇒ La puerta puede moverse con la mano.
3. Tire de nuevo del tirador de desbloqueo de emergencia.
 - ⇒ **El carro está bloqueado.**
 - ⇒ La puerta ya solo puede moverse con el automatismo.

13. Funcionamiento

4. Conecte de nuevo el automatismo a la tensión.
Compruebe la alimentación de tensión.
5. Envíe un comando al automatismo.
 - ⇒ Tras un apagón, el primer impulso del automatismo es siempre en dirección de puerta abierta.
 - ⇒ El automatismo debe desplazarse por completo a la posición final de puerta ABIERTA.

14. Mantenimiento y cuidado

14.1 Indicaciones e información importantes

Realice el mantenimiento del automatismo con regularidad conforme a la siguiente descripción. De este modo quedan garantizados el funcionamiento seguro y una larga vida útil del automatismo. Respete, en especial, las siguientes indicaciones de advertencia.

PELIGRO



¡Peligro en caso de incumplimiento!

Si no se respetan las indicaciones de advertencia, se producirán lesiones graves o letales.

- ▶ Respete todas las indicaciones de advertencia.



¡Peligro por corriente eléctrica!

El contacto con componentes conductores de tensión origina una corriente peligrosa a través del cuerpo. Como consecuencia se producen electrocución, quemaduras o incluso la muerte.

- ▶ Los trabajos en componentes eléctricos deben llevarse a cabo exclusivamente por un **electricista con la formación pertinente**.
- ▶ Desenchufe el conector de red antes de efectuar trabajos en el automatismo.
- ▶ Si hubiera una batería conectada, desenchúfela del cuadro.
- ▶ Compruebe la ausencia de tensión del automatismo.
- ▶ Asegure el automatismo contra reconexión.

ADVERTENCIA



¡Peligro de caída!

Las escaleras no aseguradas o defectuosas pueden volcar y provocar accidentes graves o letales.

- ▶ Utilice únicamente escaleras seguras y estables.
- ▶ Cerciórese de que la escalera está apoyada de forma segura.



¡Peligro para personas encerradas!

Existe la posibilidad de que se queden personas encerradas en el garaje. Si estas personas no pudieran liberarse, pueden sufrir lesiones graves o letales.

- ▶ Compruebe mensualmente, **sobre todo**, la posición final de la puerta CERRADA desde el interior y, eventualmente, también el funcionamiento del desbloqueo de emergencia desde fuera.
- ▶ Encargue inmediatamente la subsanación correcta de las averías.



¡Peligro de caída de piezas de la puerta!

Pueden soltarse y caer piezas de la puerta. Las personas o animales pueden resultar golpeados y sufrir lesiones graves o letales.

- ▶ Observe siempre la puerta en movimiento.
- ▶ Mantenga alejados a personas y animales hasta que la puerta se haya abierto o cerrado por completo.



¡Peligro de aplastamiento y corte!

Si la puerta se moviera y hubiera personas o animales en la zona de movimiento, pueden sufrirse aplastamientos y cortes en el sistema mecánico y los cantos de cierre de la puerta.

- ▶ Maneje el automatismo solo en contacto visual directo con la puerta.
- ▶ Debe tener a la vista todas las zonas de peligro a lo largo del recorrido completo de la puerta.
- ▶ Observe siempre la puerta en movimiento.
- ▶ Mantenga alejadas a personas y animales de la zona de movimiento de la puerta.
- ▶ No introduzca nunca las manos en la puerta en movimiento ni en piezas móviles. En particular, no introduzca las manos en el brazo de empuje en movimiento.
- ▶ Si el carro traspasa la guía, no introduzca las manos en la suspensión del techo.
- ▶ No traspase la puerta hasta que no se haya abierto por completo.
- ▶ No permanezca nunca debajo la puerta abierta.



¡Peligro por superficies calientes!

Después de un funcionamiento frecuente, los componentes del carro o del cuadro pueden calentarse. Si retira la cubierta y toca componentes calientes, puede sufrir quemaduras.

- ▶ Deje que el automatismo se enfríe antes de retirar la cubierta.

INDICACIÓN

- El carro recibe baja tensión de protección a través de la cadena y de la guía. El uso de aceite o lubricantes reduce considerablemente la conductividad entre la cadena, la guía y el carro. Esto provoca averías debido a un contacto eléctrico insuficiente. La cadena y la guía no precisan de mantenimiento y no deben lubricarse.
- El uso de productos de limpieza inadecuados puede dañar la superficie del automatismo. Limpie el automatismo únicamente con un paño húmedo que no deje pelusas.

14. Mantenimiento y cuidado

14.2 Plan de mantenimiento

¿Con qué frecuencia?	¿Qué?	¿Cómo?
Una vez al mes	• Comprobación del desbloqueo de emergencia	• Véase el capítulo "13.7 Funcionamiento del desbloqueo de emergencia"
	• Prueba de detección de obstáculos	• Véase el capítulo "13.4 Prueba de detección de obstáculos"
	• Comprobación de la fotocélula	• Interrumpa la fotocélula activa durante el proceso de cierre de la puerta. La puerta debe detenerse y abrirse parcialmente. Con el cierre automático activado, la puerta se abre por completo. • Dado el caso, limpie la fotocélula, véase el capítulo "14.3 Cuidados"
	• Comprobación de la desconexión de fuerza	• Véase el capítulo "12.1 Probar la detección de obstáculos"
Una vez al año	• Comprobación de la puerta y de todas las piezas móviles	• Según las instrucciones del fabricante de la puerta
	• Comprobación de los tornillos de la puerta, techo o dintel	• Compruebe que los tornillos estén firmemente asentados y, dado el caso, reapriételes
Según sea necesario	• Cadena y guía	• No necesitan mantenimiento
	• Guía	• Véase el capítulo "14.3 Cuidados"
	• Limpiar la carcasa del controlador de pared y el carro	• Véase el capítulo "14.3 Cuidados"

14.3 Cuidados

Limpiar la guía, el carro y el controlador de pared

1. Desconecte el automatismo de la tensión de red. Si hubiera una batería montada, retire la cubierta del controlador de pared y desenchufe la batería en el controlador de pared, véase también el capítulo **"11.11 Montar y desmontar la batería"**. A continuación, compruebe la ausencia de tensión.
2. Utilizando un paño húmedo que no deje pelusas, elimine la suciedad suelta:
 - del carro y del controlador de pared
 - de la guía y del interior de la guía
3. Dado el caso, monte la batería en el orden inverso. Conecte de nuevo el automatismo a la tensión de red. Compruebe la alimentación de tensión.
 - ⇒ El automatismo recibe tensión.

Limpiar la fotocélula

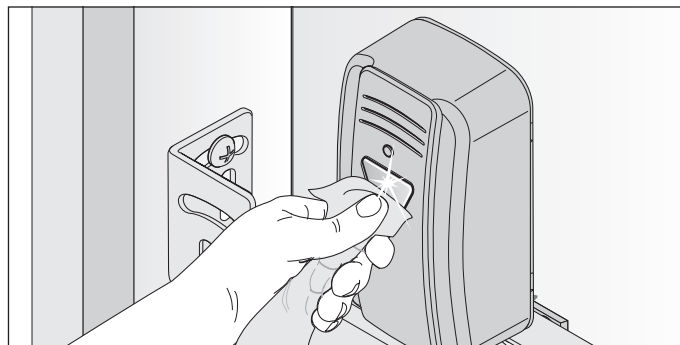


Fig. 1

INDICACIÓN

- No cambie la posición de la fotocélula durante la limpieza.

1. Limpie la carcasa y los reflectores de la fotocélula con un paño húmedo que no deje pelusas.

15. Subsanación de errores

15.1 Indicaciones e información importantes

Respete las siguientes indicaciones básicas de advertencia.

PELIGRO



¡Peligro en caso de incumplimiento!

Si no se respetan las indicaciones de advertencia, se producirán lesiones graves o letales.

- ▶ Respete todas las indicaciones de advertencia.



¡Peligro por corriente eléctrica!

El contacto con componentes conductores de tensión origina una corriente peligrosa a través del cuerpo. Como consecuencia pueden producirse electrocución, quemaduras o incluso la muerte.

- ▶ Los trabajos en componentes eléctricos deben llevarse a cabo exclusivamente por un **electricista con la formación pertinente**.
- ▶ Desenchufe el conector de red antes de efectuar trabajos en el automatismo.
- ▶ Si hubiera una batería conectada, desenchúfela del cuadro.
- ▶ Compruebe la ausencia de tensión del automatismo.
- ▶ Asegure el automatismo contra reconexión.

ADVERTENCIA



¡Peligro de caída!

Las escaleras no aseguradas o defectuosas pueden volcar y provocar accidentes graves o letales.

- ▶ Utilice únicamente escaleras seguras y estables.
- ▶ Cerciórese de que la escalera está apoyada de forma segura.



¡Peligro para personas encerradas!

Existe la posibilidad de que se queden personas encerradas en el garaje. Si estas personas no pudieran liberarse, pueden sufrir lesiones graves o letales.

- ▶ Compruebe mensualmente, **sobre todo**, la posición final de la puerta CERRADA desde el interior y, eventualmente, también el funcionamiento del desbloqueo de emergencia desde fuera.
- ▶ Encargue inmediatamente la subsanación correcta de las averías.



¡Peligro de caída de piezas!

Pueden soltarse y caer piezas de la puerta. Las personas pueden resultar golpeadas. Las consecuencias son lesiones graves o la muerte.

- ▶ Observe siempre la puerta en movimiento.
- ▶ Mantenga alejados a personas y animales hasta que la puerta se haya abierto o cerrado por completo.
- ▶ No traspase la puerta hasta que no se haya abierto por completo.



¡Peligro de atrapamiento!

Las prendas de vestir amplias o el pelo largo pueden quedar atrapados en piezas en movimiento de la puerta.

- ▶ Mantenga la distancia a la puerta en movimiento.
- ▶ Utilice únicamente prendas de vestir ceñidas.
- ▶ Utilice una redecilla en caso de tener el pelo largo.



¡Peligro de aplastamiento y corte!

Si la puerta se moviera y hubiera personas o animales en la zona de movimiento, pueden sufrirse aplastamientos y cortes en el sistema mecánico y los cantos de cierre de la puerta.

- ▶ Maneje el automatismo solo en contacto visual directo con la puerta.
- ▶ Debe tener a la vista todas las zonas de peligro a lo largo del recorrido completo de la puerta.
- ▶ Observe siempre la puerta en movimiento.
- ▶ Mantenga alejadas a personas y animales de la zona de movimiento de la puerta.
- ▶ No introduzca nunca las manos en la puerta en movimiento ni en piezas móviles. En particular, no introduzca las manos en el brazo de empuje en movimiento.
- ▶ Si el carro traspasa la guía, no introduzca las manos en la suspensión del techo.
- ▶ No traspase la puerta hasta que no se haya abierto por completo.
- ▶ No permanezca nunca debajo la puerta abierta.



¡Peligro por radiación óptica!

En caso de mirar directamente a un LED desde una distancia corta y durante mucho tiempo, puede sufrirse un deslumbramiento óptico. La visión puede quedar severamente limitada durante un breve tiempo. Esto puede originar accidentes graves o letales.

- ▶ No mire nunca un LED directamente.



¡Peligro por superficies calientes!

Después de un funcionamiento frecuente, los componentes del carro o del cuadro pueden calentarse. Si retira la cubierta y toca componentes calientes, puede sufrir quemaduras.

- ▶ Deje que el automatismo se enfríe antes de retirar la cubierta.

INDICACIÓN

- Si la puerta se acciona por control remoto por radio y no fuera posible observarla, los objetos situados en la zona de movimiento de la puerta pueden quedar aprisionados y resultar dañados. Asegúrese de que no haya ningún objeto en la zona de movimiento de la puerta.



INFORMACIÓN

- El cuadro detecta un cortocircuito entre la cadena y la guía y desconecta el automatismo.

15. Subsanación de errores

15.2 Subsanación de errores

La siguiente guía para la subsanación de errores incluye posibles problemas y sus causas e información para su subsanación. En algunos casos se hace referencia a otros capítulos y apartados con una descripción más detallada de la forma de proceder. También se le indicarán los casos en los que deba recurrir a **personal experto formado**.

Los trabajos en el sistema eléctrico y en componentes conductores deben realizarse exclusivamente por **electricistas con la formación pertinente**.


1. Desconecte el automatismo de la tensión de red.
Si hubiera una batería montada, retire la cubierta del cuadro y desenchufe la batería en el cuadro, véase el capítulo "**7.2 Tapa de la lámpara y cubierta del controlador de pared**" y el capítulo "**11.11 Montar y desmontar la batería**".
A continuación, compruebe la ausencia de tensión.
2. Después de efectuar los trabajos en el automatismo, monte la batería en el orden inverso.
3. Conecte de nuevo el automatismo a la tensión de red.
Compruebe la alimentación de tensión.
⇒ El automatismo recibe tensión de red.

15. Subsanación de errores




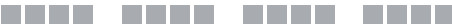
15.3 Secuencias temporales de la iluminación del automatismo en modo normal y en caso de avería

Las secuencias de parpadeo aportan información sobre los fallos de funcionamiento para el montador, el cliente final y el soporte telefónico.

En el modo normal

Secuencias de parpadeo	Causa posible	Solución
 La iluminación del automatismo parpadea como luz de advertencia	<ul style="list-style-type: none"> • Modo de programación activado • Tiempo de preaviso activado • Función del HFL activada 	<ul style="list-style-type: none"> • Ninguna, solo carácter informativo
	<ul style="list-style-type: none"> • Interrupción de un dispositivo de seguridad durante el desplazamiento 	<ul style="list-style-type: none"> • Retire el obstáculo

En caso de avería

Secuencias de parpadeo	Causa posible	Solución
Requerimiento  El automatismo espera un comando	<ul style="list-style-type: none"> • Espera una confirmación durante el desplazamiento de programación de la posición final de puerta CERRADA 	<ul style="list-style-type: none"> • Confirmación del desplazamiento de programación de posición
Alarma  Un proceso ha desencadenado una avería	<ul style="list-style-type: none"> • Fococélula/dispositivo de seguridad defectuosos antes del desplazamiento 	<ul style="list-style-type: none"> • Comprobar la fococélula y, dado el caso, alinearla de nuevo • Dado el caso, encargue la sustitución de los componentes a un experto formado
	<ul style="list-style-type: none"> • Desplazamiento de hombre presente, dispositivo de seguridad defectuoso 	<ul style="list-style-type: none"> • Encargar la comprobación a un experto formado
	<ul style="list-style-type: none"> • Retroceso del motor desde fuera (p. ej., debido a un intento de robo) 	<ul style="list-style-type: none"> • Como información
Servicio  Un proceso ha desencadenado una avería	<ul style="list-style-type: none"> • Servicio (se han alcanzado los días de servicio, ciclos de servicio) 	<ul style="list-style-type: none"> • Encargar la realización del servicio a un experto formado
	<ul style="list-style-type: none"> • Temperatura del motor excesiva (sobrecalentamiento) 	<ul style="list-style-type: none"> • Dejar enfriar el motor
	<ul style="list-style-type: none"> • Programación de posiciones difíciles durante inversión sin causa visible. Se recorre el tramo completo de posición final a posición final (hombre presente por radio, solo en el campo visual directo) 	<ul style="list-style-type: none"> • Como información
Error  Automatismo o componentes del automatismo defectuosos	<ul style="list-style-type: none"> • Autocomprobación del sistema electrónico 	<ul style="list-style-type: none"> • Encargar la comprobación y, dado el caso, la sustitución de los componentes a un experto formado
	<ul style="list-style-type: none"> • Detección de bloqueo (rotura de engranaje, sensor Hall defectuoso) 	
	<ul style="list-style-type: none"> • Final de carrera sin función (p. ej., rotura de cable, final de carrera defectuoso) 	<ul style="list-style-type: none"> • Encargar la comprobación y, dado el caso, la sustitución de las conexiones de los cables a un experto formado
	<ul style="list-style-type: none"> • Los impulsos de recuento se producen en la dirección incorrecta (el cable del motor se ha conectado incorrectamente) 	<ul style="list-style-type: none"> • Comprobar el cableado y, dado el caso, corregirlo
	<ul style="list-style-type: none"> • Tiempo de desplazamiento excedido 	<ul style="list-style-type: none"> • Recorrido demasiado largo, el recorrido está limitado a máx. 7000 mm
	<ul style="list-style-type: none"> • Error durante la comprobación de plausibilidad de la memoria 	<ul style="list-style-type: none"> • Encargar la comprobación y, dado el caso, la sustitución de los componentes a un experto formado
	<ul style="list-style-type: none"> • Contacto de puerta peatonal intrínseco defectuoso 	<ul style="list-style-type: none"> • Realice un reset de red de 20 segundos • Dado el caso, encargue la sustitución de la fococélula defectuosa

15. Subsanación de errores

15.4 Tabla sinóptica para la subsanación de errores

Problema	Causa posible	Prueba/comprobación	Solución
Al accionar el emisor o el transmisor de mando, el automatismo abre la puerta, pero no la cierra.	• La fotocélula y el dispositivo de seguridad están averiados	• Comprobar la fotocélula y los dispositivos de seguridad	• Retirar el obstáculo • La fotocélula debe estar alineada • Dado el caso, encargar la comprobación y la sustitución a personal experto formado
	• Cierre automático activado	• Esperar para comprobar si el automatismo arranca automáticamente después de 30 segundos	• Cierre automático desactivado • Encargar la subsanación de la causa a un electricista formado
El automatismo no puede manejarse con el transmisor de mando.	• No hay corriente	• Comprobar la alimentación de tensión	• Comprobar el enchufe con otro equipo, p. ej., enchufando una lámpara
	• Interruptor de final de carrera del carro defectuoso	• Desbloquear el automatismo y desplazar el carro al centro de la guía • Bloquear el automatismo • Accionar el emisor • Si el automatismo continúa cerrando la puerta, pero no la abre, el final de carrera está defectuoso	• Encargar la sustitución del final de carrera a un experto formado
	• El automatismo se ha desbloqueado a través del mecanismo de desbloqueo de emergencia	• Comprobar si puede moverse la puerta con la mano	• Tirar del tirador de desbloqueo de emergencia para bloquear el automatismo
	• Transmisor de mando conectado incorrectamente al automatismo	• Comprobar el funcionamiento del automatismo con un emisor	• Comprobar el cableado y, dado el caso, corregirlo
	• Pulsador de membrana del equipo de pared sin función	• Comprobar el cable	• Enchufar el cable • Dado el caso, sustituir la cubierta del controlador de pared
	• Emisor defectuoso	• El automatismo no puede arrancarse con el emisor	• Comprobar la alimentación de tensión del emisor • Dado el caso, sustituir la pila del emisor • Dado el caso, sustituir el emisor por uno nuevo
	• Automatismo defectuoso	• El automatismo no puede arrancarse con el emisor o con el transmisor de mando conectado	• Encargar la reparación o la sustitución del automatismo a un experto formado
	• Tensión eléctrica fuera del rango permitido	• Encargar la comprobación de la tensión de red a un electricista formado	• Encargar la subsanación de la causa a un electricista formado
Al pulsar una tecla del emisor, el automatismo no abre o cierra la puerta.	• Emisor no programado	• El LED de radio no se ilumina cuando se acciona el emisor	• Programar el emisor
	• Pila del emisor gastada		• Sustituir la pila del emisor
	• Emisor defectuoso	• El LED del emisor no se ilumina	• Sustituir el emisor
La orden vía radio no puede programarse	• Memoria llena	• Los cuatro LED para la radio parpadean cíclicamente durante aprox. 3 segundos	• Memoria llena, véase el capítulo "10.6 Información sobre Memo" y "10.8 Borrar una tecla de emisor del canal de radio"
Error MEMO Identifier	• MEMO incorrecto	• Los cuatro LED para la radio parpadean cíclicamente de forma breve y, seguidamente, permanecen apagados de forma prolongada. La iluminación del automatismo del carro parpadea 4 veces brevemente y 4 veces de forma prolongada.	• Desenchufar el automatismo de la alimentación de tensión, retirar el Memo y enchufar el automatismo de nuevo a la tensión

15. Subsanación de errores

Problema	Causa posible	Prueba/comprobación	Solución
Error MEMO Device Type	<ul style="list-style-type: none"> Error del sistema 	<ul style="list-style-type: none"> Los cuatro LED para la radio parpadean cíclicamente de forma prolongada y, seguidamente, permanecen apagados de forma breve. Si hay tensión, la iluminación del automatismo del carro parpadea adicionalmente cuatro veces. 	<ul style="list-style-type: none"> MEMO puede borrarse a través del pulsador Radio, véase el capítulo "10.11 Borrar todos los canales de radio del receptor"
El automatismo detiene la puerta durante el proceso de cierre y la abre parcialmente o por completo.	<ul style="list-style-type: none"> La puerta ha detectado un obstáculo 	<ul style="list-style-type: none"> Comprobar si hay objetos en la zona de movimiento de la puerta 	<ul style="list-style-type: none"> Retirar el objeto Dado el caso, encargar la comprobación y el ajuste del mecanismo de la puerta a un experto formado Retirar el obstáculo
	<ul style="list-style-type: none"> La fotocélula se ha interrumpido 	<ul style="list-style-type: none"> Comprobar los LED de la fotocélula 	<ul style="list-style-type: none"> Retirar el obstáculo
	<ul style="list-style-type: none"> Fotocélula defectuosa o no alineada 		<ul style="list-style-type: none"> Alinear la fotocélula Comprobar el cableado Dado el caso, encargar la sustitución de la fotocélula defectuosa
El automatismo se detiene al abrir la puerta	<ul style="list-style-type: none"> La puerta ha detectado un obstáculo 	<ul style="list-style-type: none"> Comprobar si hay obstáculos en la zona de movimiento de la puerta Comprobar la compensación de peso de la puerta; la puerta debe poder desplazarse con facilidad 	<ul style="list-style-type: none"> Retirar el obstáculo Dado el caso, encargar la comprobación y la reparación del mecanismo de la puerta a un experto formado
La iluminación del automatismo o la iluminación adicional Lumi pro ⁺ no funciona	<ul style="list-style-type: none"> Iluminación del automatismo defectuosa Iluminación adicional Lumi pro⁺ defectuosa 		<ul style="list-style-type: none"> Encargar la sustitución del carro a un experto formado Dado el caso, sustituir la iluminación adicional Lumi pro⁺
La velocidad varía al abrir y cerrar la puerta	<ul style="list-style-type: none"> Guía sucia 		<ul style="list-style-type: none"> Limpiarla con un paño húmedo que no deje pelusas, véase el capítulo "14.3 Cuidados"
	<ul style="list-style-type: none"> Cadena tensada incorrectamente 		<ul style="list-style-type: none"> Tensar la cadena, véase el capítulo "6.4 Variante de montaje A o B del sistema de accionamiento" o "6.5 Montar la variante de montaje C del sistema de accionamiento"
La corredera de transferencia tira del carro	<ul style="list-style-type: none"> Tensión de resorte demasiado alta, la puerta se abre demasiado 	<ul style="list-style-type: none"> Comprobar el recorrido de la puerta y la tensión de resorte Comprobar la posición final de puerta abierta 	<ul style="list-style-type: none"> Ajustar el recorrido de la puerta y la tensión de resorte Adaptar la posición final de puerta abierta Montar los accesorios Lock

15.5 Sustitución del carro

Puede descargar las instrucciones **"Desmontaje del carro"** en **SOMMER** en: www.sommer.eu

Dado el caso, guarde los ajustes disponibles en el carro que se va a cambiar a través de SOMlink y de un dispositivo con WiFi. Los ajustes pueden transferirse más tarde al nuevo carro.

El carro nuevo se suministra con los ajustes de fábrica.

Después de sustituir el carro, compruebe que los accesorios utilizados se han transferido al nuevo carro.

Es preciso efectuar de nuevo la puesta en servicio y ajustar nuevamente las funciones especiales del carro, véase el capítulo **"9. Puesta en servicio"**

y **"10. Conexiones y funciones especiales del carro"**.

También los emisores utilizados deberán programarse de nuevo, véase el capítulo **"10.5 Programar el emisor"**.

Por el contrario, no es necesario programar los emisores si previamente se ha utilizado el accesorio MEMO.

Tras efectuar correctamente la puesta en servicio, lleve a cabo una comprobación funcional y una comprobación final, véase el capítulo **"12. Comprobación funcional y comprobación final"**.



INFORMACIÓN



- Guarde los ajustes disponibles del carro con ayuda de SOMlink y de un dispositivo con WiFi. Después de utilizar el nuevo carro, transfiera los datos.

16. Puesta fuera de servicio, almacenamiento y eliminación

16.1 Indicaciones e información importantes

El desmontaje del automatismo debe realizarse exclusivamente por **personal experto formado**. Respete las siguientes indicaciones básicas de advertencia.

PELIGRO



¡Peligro en caso de incumplimiento!

Si no se respetan las indicaciones de advertencia, se producirán lesiones graves o letales.

- ▶ Respete todas las indicaciones de advertencia.



¡Peligro por corriente eléctrica!

El contacto con componentes conductores de tensión origina una corriente peligrosa a través del cuerpo. Como consecuencia se producen electrocución, quemaduras o incluso la muerte.

- ▶ El desmontaje de componentes eléctricos debe llevarse a cabo exclusivamente por un **electricista con la formación pertinente**.
- ▶ Desenchufe el conector de red antes de desmontar el automatismo.
- ▶ Si hubiera una batería conectada, desenchúfela del cuadro.
- ▶ Compruebe la ausencia de tensión del automatismo.
- ▶ Asegure el automatismo contra reconexión.

ADVERTENCIA



¡Peligro de caída!

Las escaleras no aseguradas o defectuosas pueden volcar y provocar accidentes graves o letales.

- ▶ Utilice únicamente escaleras seguras y estables.
- ▶ Cerciórese de que la escalera está apoyada de forma segura.



¡Peligro de tropiezo y caída!

Los componentes individuales no almacenados de forma segura, como el embalaje, piezas del automatismo o herramientas, pueden provocar tropiezos o caídas.

- ▶ Mantenga la zona de montaje libre de objetos innecesarios.
- ▶ Coloque todos los componentes individuales de forma segura de modo que ninguna persona pueda tropezar o caer.
- ▶ Respete las directrices generales para el puesto de trabajo.



¡Peligro por superficies calientes!

Después de un funcionamiento frecuente, los componentes del carro o del cuadro pueden calentarse. Si retira la cubierta y toca componentes calientes, puede sufrir quemaduras.

- ▶ Deje que el automatismo se enfríe antes de retirar la cubierta.



¡Peligro por radiación óptica!

En caso de mirar directamente a un LED desde una distancia corta y durante mucho tiempo, puede sufrirse un deslumbramiento óptico. La visión puede quedar severamente limitada durante un breve tiempo. Esto puede originar accidentes graves o letales.

- ▶ No mire nunca un LED directamente.



¡Peligro de sufrir lesiones oculares!

Al taladrar, las virutas pueden lesionar gravemente los ojos y las manos.

- ▶ Utilice gafas de protección personales al realizar taladros.



¡Peligro de sufrir lesiones en la zona de la cabeza!

Al golpearse con objetos colgados pueden sufrirse arañazos y cortes de gravedad.

- ▶ Utilice casco de protección personal al desmontar componentes colgados.



PRECAUCIÓN



¡Peligro de sufrir lesiones en las manos!

Los componentes metálicos rugosos pueden provocar arañazos y cortes al tocarlos o agarrarlos.

- ▶ Utilice guantes de protección personal al trabajar con componentes metálicos rugosos.



INDICACIÓN

- Si hubiera una batería en el controlador, únicamente un electricista formado puede retirarla, véase el capítulo "11.11 Montar y desmontar la batería".

16.2 Puesta fuera de servicio y desmontaje del automatismo

Durante la puesta fuera de servicio o el desmontaje tanto el automatismo como sus accesorios deben estar sin tensión.

1. Extraiga el conector de red del enchufe.
Si hubiera una batería montada, retire la cubierta del cuadro y desenchufe la batería en el cuadro, véase también el capítulo "11.11 Montar y desmontar la batería".
A continuación, compruebe la ausencia de tensión.
2. El desmontaje se realiza en el orden inverso al montaje.

16.3 Almacenamiento

Almacene las unidades de embalaje de la siguiente manera:

- en estancias cerradas y secas en las que estén protegidas de la humedad
- a una temperatura de almacenamiento de -25 °C a +65 °C
- protegidas contra accidentes
- dejando espacio suficiente para el paso sin obstáculos

INDICACIÓN

- Un almacenamiento indebido puede provocar daños en el automatismo.
Almacene el automatismo en estancias cerradas y secas.

16. Puesta fuera de servicio, almacenamiento y eliminación

16.4 Eliminación de residuos

Observe las indicaciones para la eliminación de los embalajes, de los componentes, de las pilas y, dado el caso, de la batería.

ADVERTENCIA



¡Peligro de sustancias tóxicas!

El almacenamiento, el uso o la eliminación indebidos de baterías, pilas y componentes del automatismo constituyen un peligro para la salud de personas y animales. Se producen lesiones graves o letales.

- ▶ Mantenga las pilas y baterías guardadas fuera del alcance de niños y animales.
- ▶ Mantenga las pilas y baterías alejadas de influencias químicas, mecánicas y térmicas.
- ▶ No recargue las pilas ni las baterías usadas.
- ▶ No elimine los componentes del automatismo ni las pilas ni las baterías usadas con los residuos domésticos. Estos deben eliminarse debidamente.

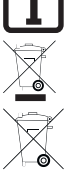


INDICACIÓN

- Para evitar daños medioambientales, elimine todos los componentes conforme a las directrices locales y nacionales.



INFORMACIÓN

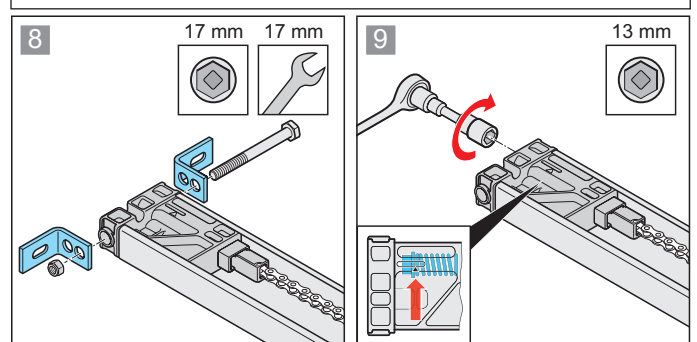
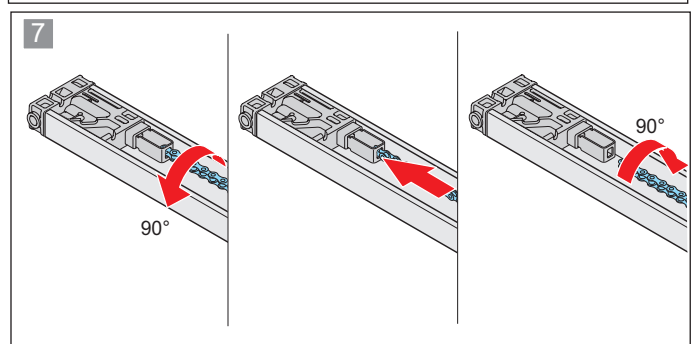
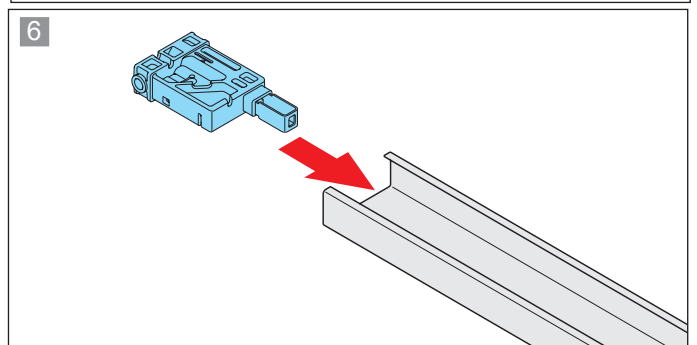
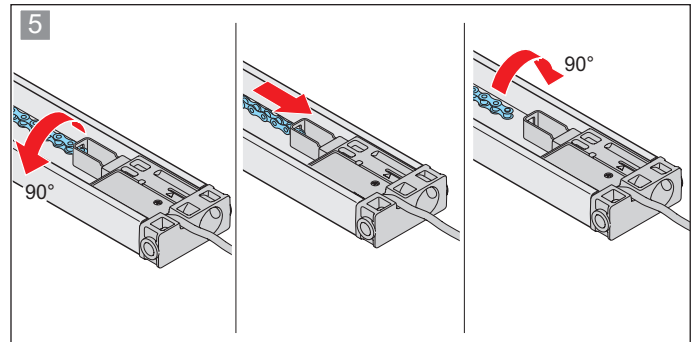
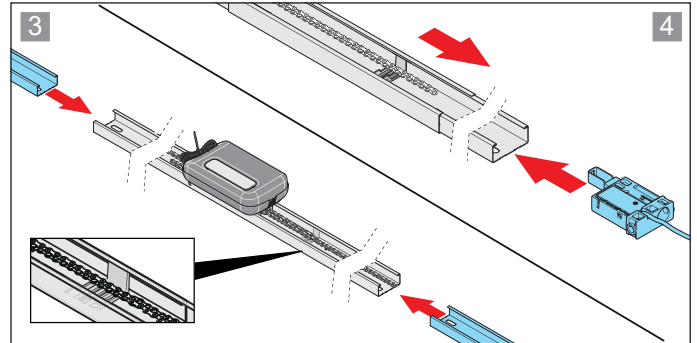
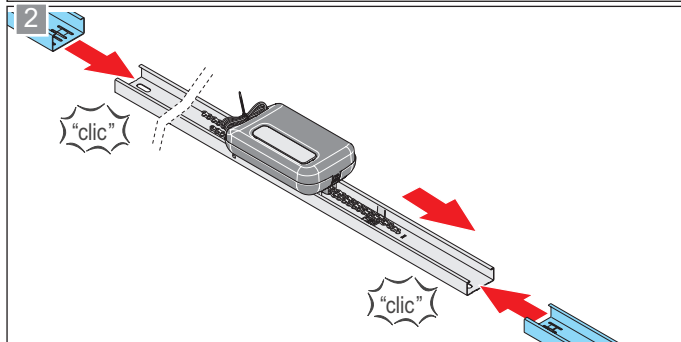
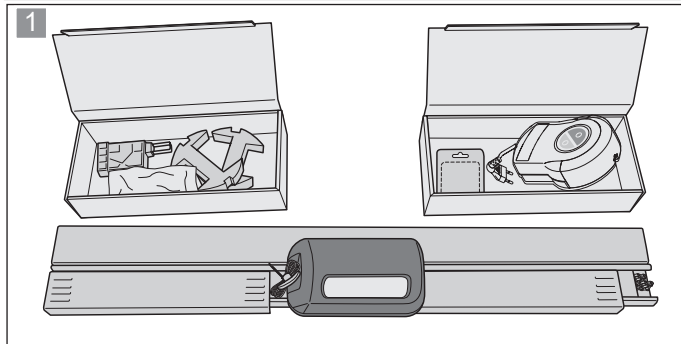
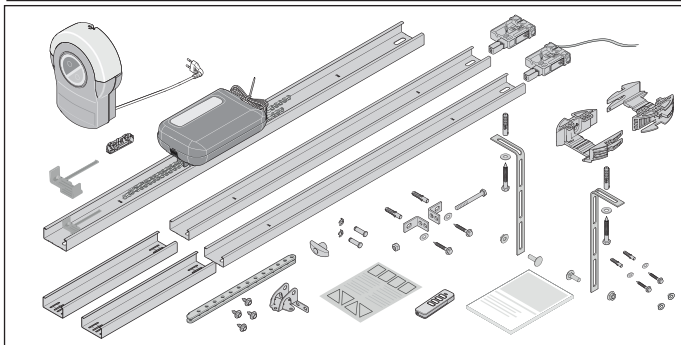
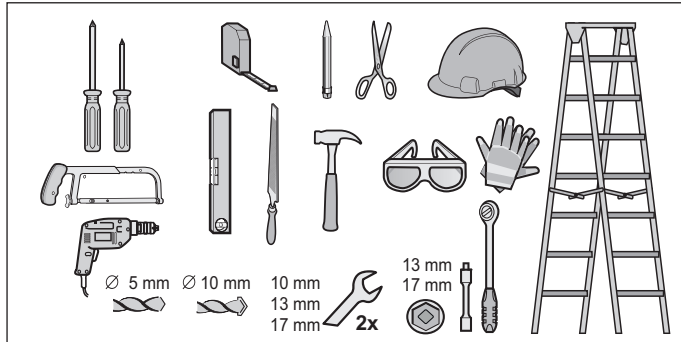
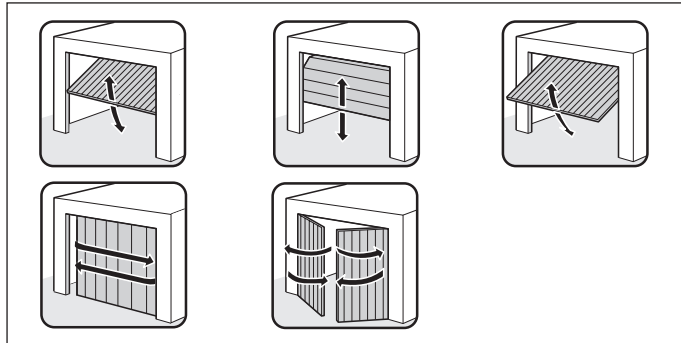


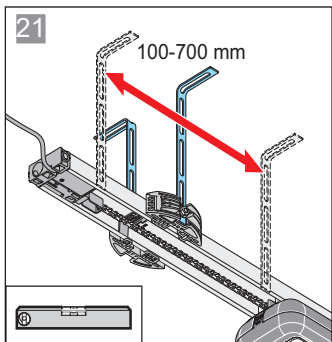
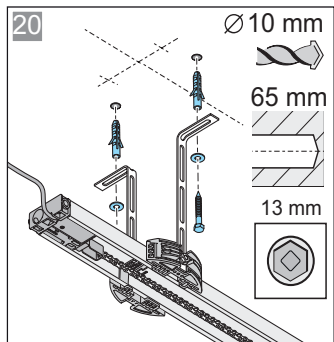
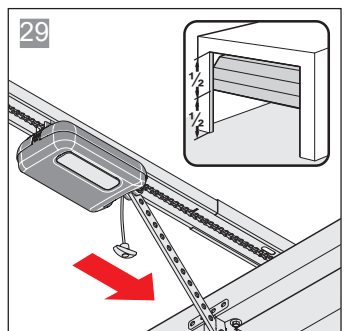
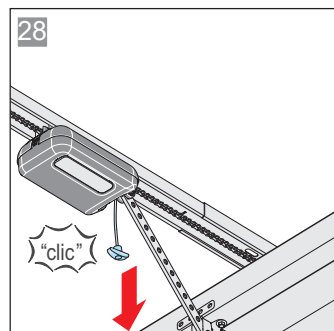
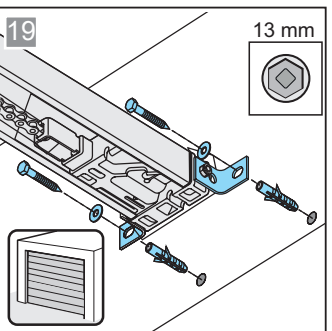
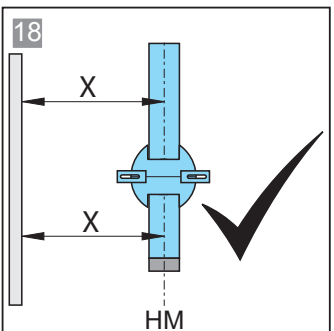
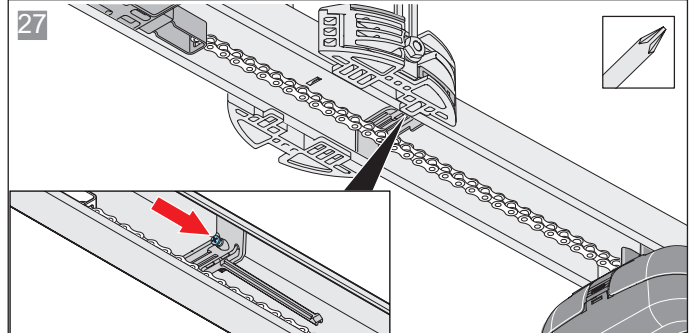
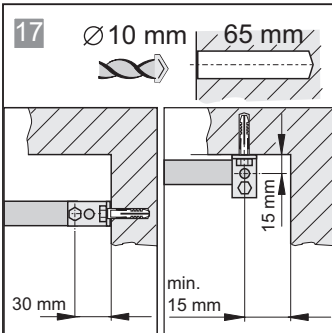
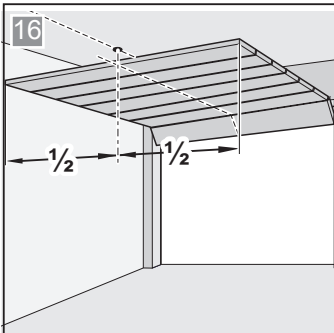
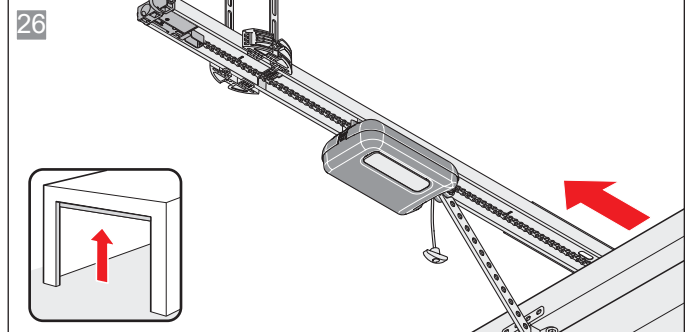
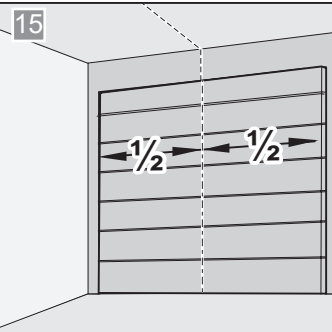
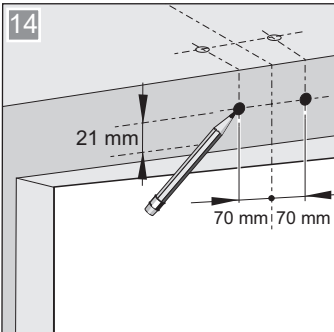
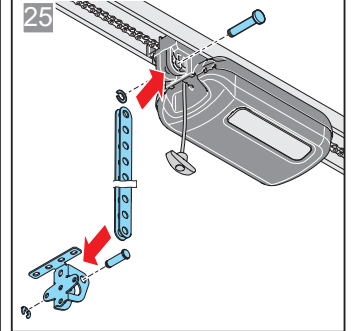
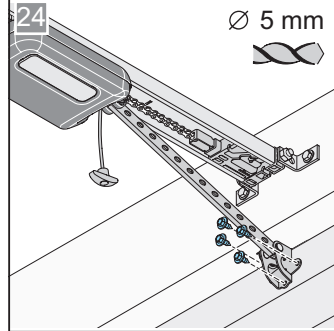
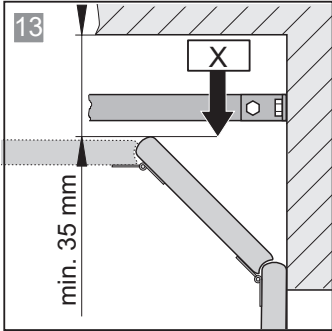
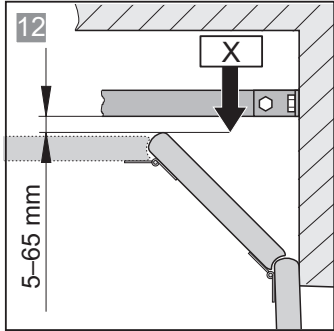
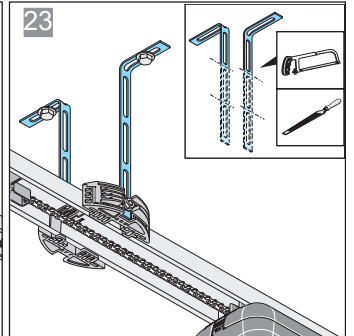
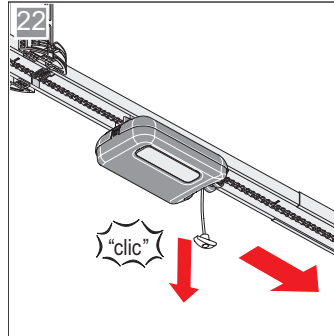
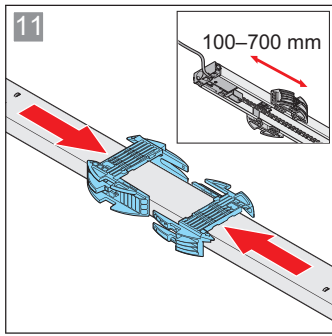
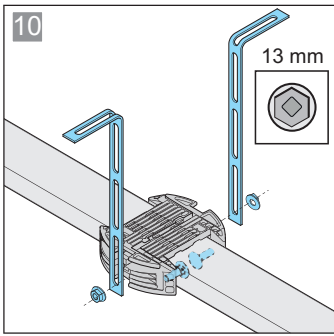
- No arroje a la basura doméstica los componentes del automatismo puestos fuera de servicio ni las baterías o pilas gastadas del automatismo. Elimine los componentes que ya no utilice y las pilas y baterías gastadas de la forma prevista. Para ello, debe respetar las disposiciones locales y nacionales.

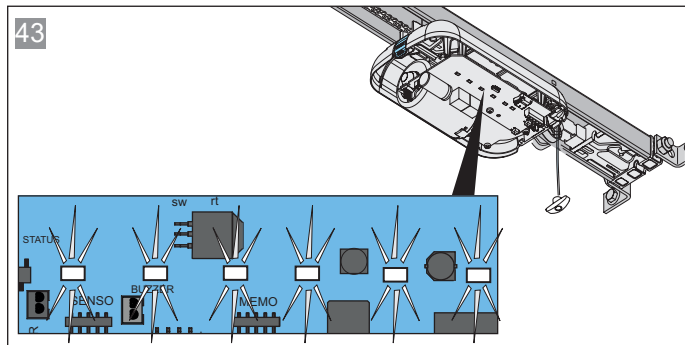
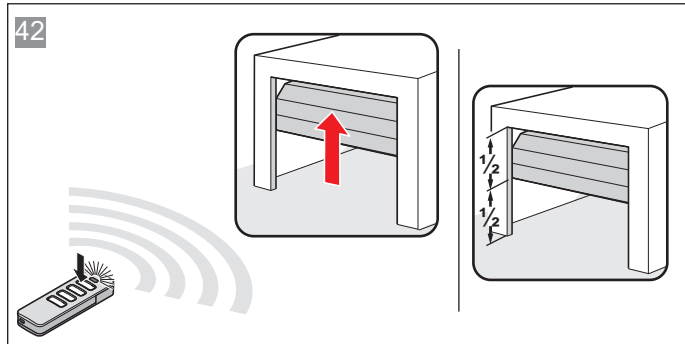
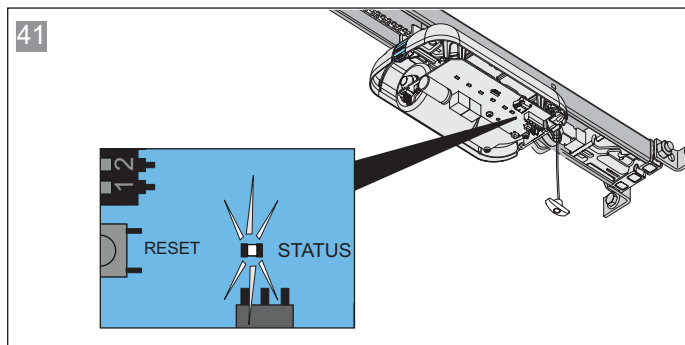
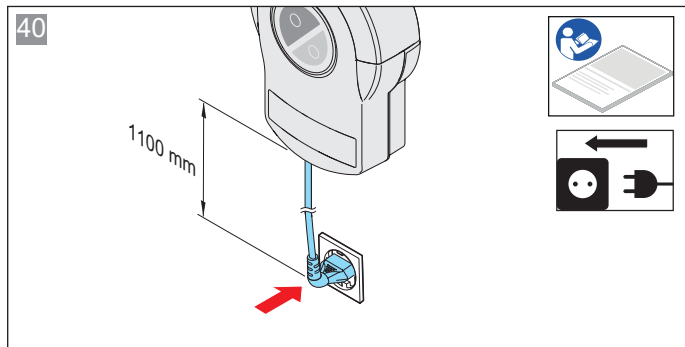
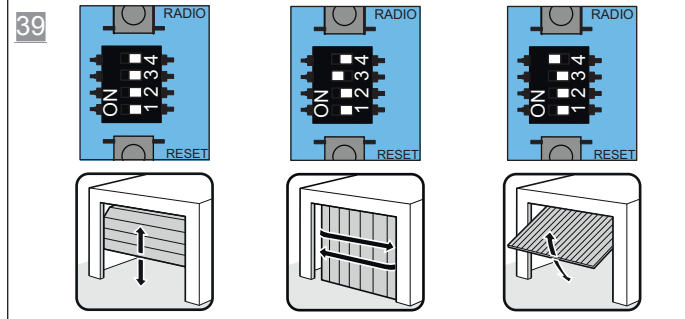
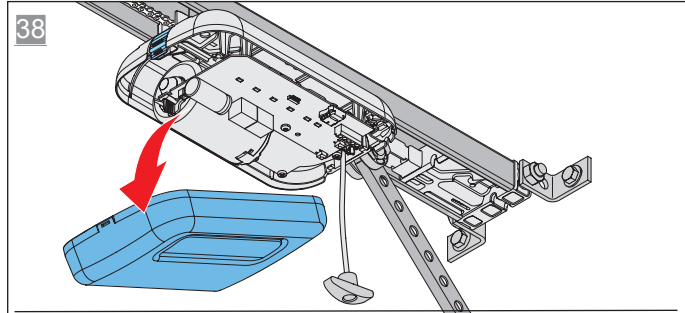
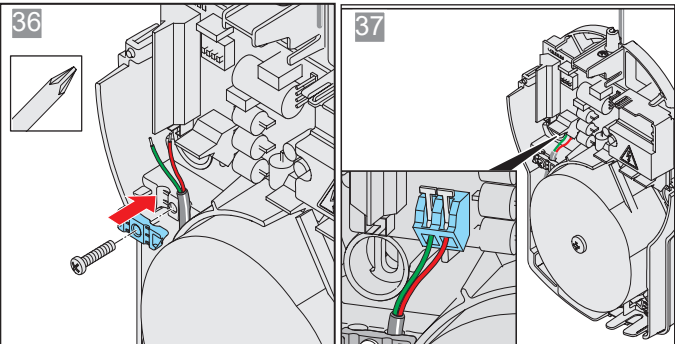
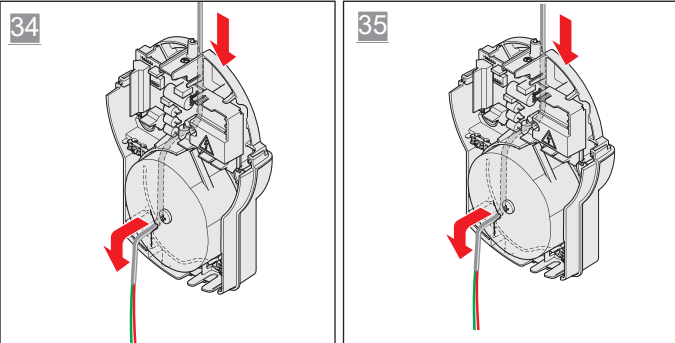
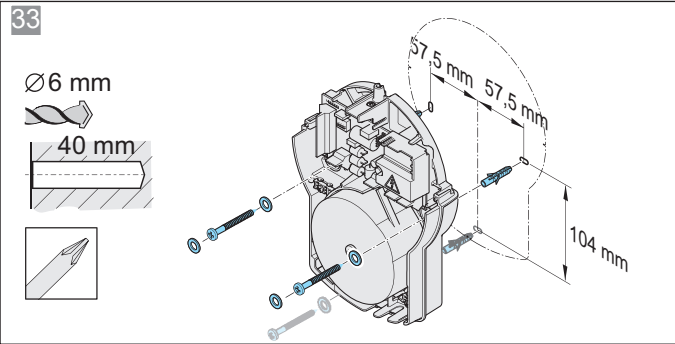
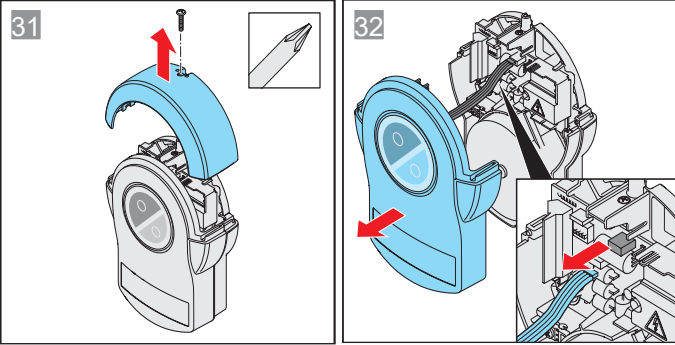
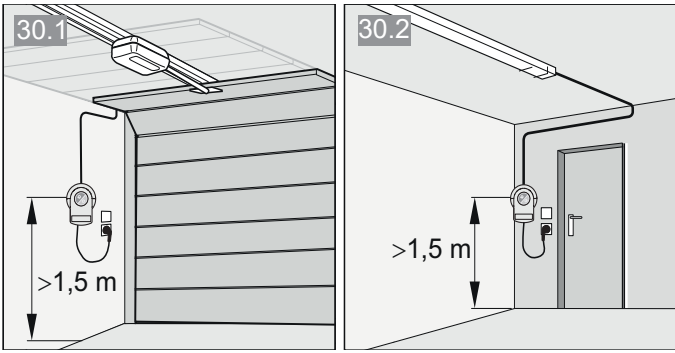
17. Instrucciones breves para el montaje

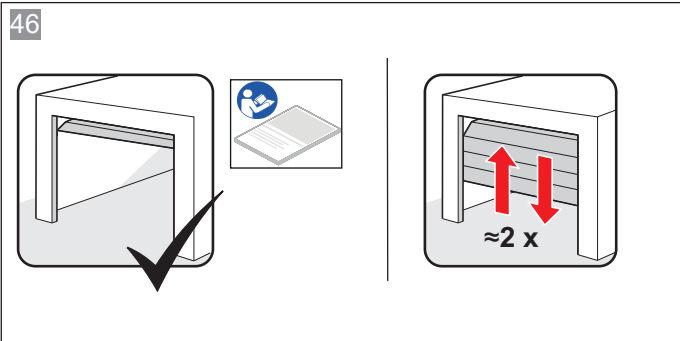
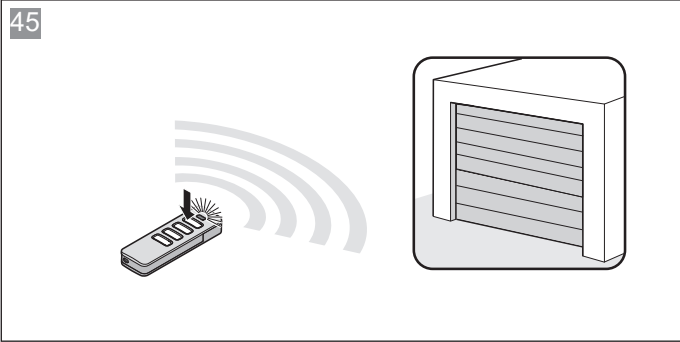
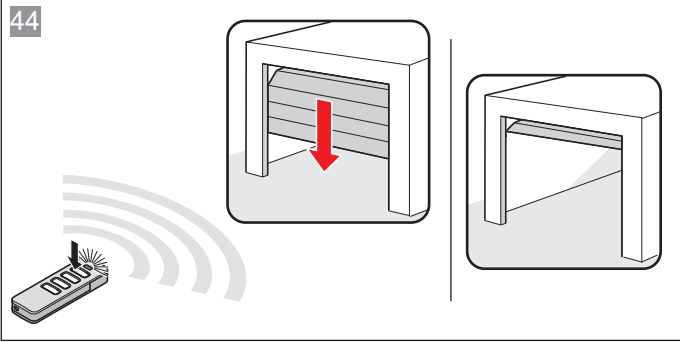
En las instrucciones breves se representa el montaje de la **variante A/B**.

Las instrucciones breves no sustituyen a las instrucciones de montaje y servicio. Lea estas instrucciones de montaje y servicio con detenimiento y respete en especial todas las indicaciones de advertencia y seguridad. Así podrá montar el producto con seguridad y de forma óptima.









18. Esquemas de conexiones y funciones de los interruptores DIP pro/pro+

Fig. Esquema de conexiones del **carro**

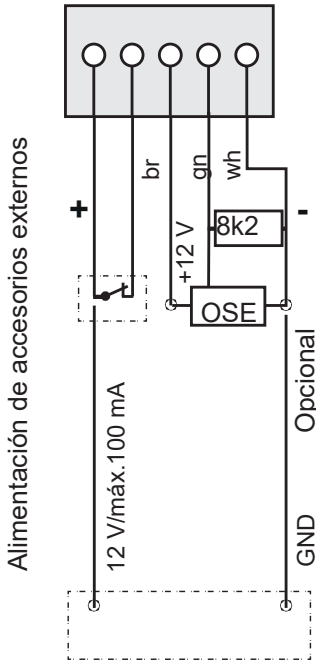
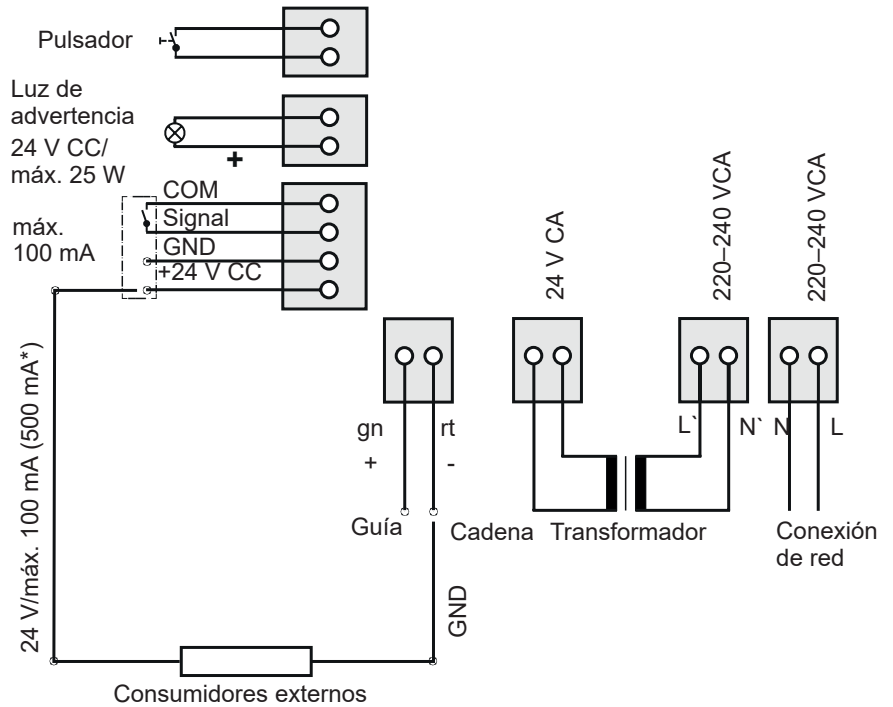
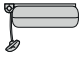

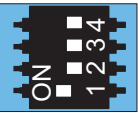
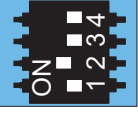
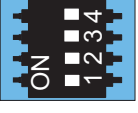
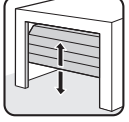
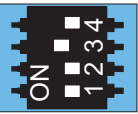

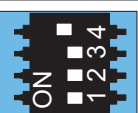
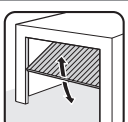




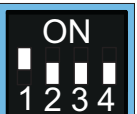



Fig. Esquema de conexiones **controlador de pared**



* Hay disponibles 500 mA solo si hay conectada una luz de advertencia de LED (máx. 3 W) o si no hay conectada ninguna luz de advertencia

- Al conectar un consumidor externo debe desactivarse el modo de ahorro de energía para garantizar la alimentación de tensión.
- La versión puede variar en función del tipo. Por este motivo, puede variar el uso de accesorios.

	ON	OFF	
	• Cierre automático activado	• Cierre automático desactivado	
	• Apertura parcial activada/función de iluminación desactivada	• Apertura parcial desactivada/función de iluminación activada	
	• Sin función		
			
			

	ON	OFF	
	• Pulsador de membrana/placa adicional Conex • Pulsador T1 para puerta ABIERTA definida • Pulsador 2 para puerta CERRADA definida	• Pulsador de membrana/placa adicional Conex • Pulsador T1 para secuencia de impulsos • Pulsador 2 para función de iluminación/apertura parcial	
	• El Relay (MUFU) se activa: durante el desplazamiento de la puerta y cuando la puerta no está cerrada*	• Función de iluminación	
	• Alimentación permanente del sistema completo activada	• Modo de ahorro energético activado	
	• COM y Signal activados como entrada de pulsador (apertura parcial)	• COM y Signal activados como contacto de seguridad para fotocélula	

* Ej.: Indicación del estado de la puerta

SOMMER Antriebs- und Funktechnik GmbH

Hans-Böckler-Straße 21-27

D-73230 Kirchheim/Teck

Alemania



+49 (0) 7021 8001-0



+49 (0) 7021 8001-100

info@sommer.eu

www.sommer.eu