

duo vision 500, 650, 800
duo rapido 650

NL Montage- en bedieningshandleiding

1 - 30

NL

 **HomeLink[®]**
compatible

Inhoudsopgave

Algemene informatie	3	Handzendertoets uit radio-ontvanger wissen	22
Iconen	3	Wissen van een kanaal uit de radio-ontvanger.....	22
Veiligheidsinstructies.....	3	Geheugen van de radio-ontvanger wissen.....	22
Algemeen.....	3	Externe antenne aansluiten	22
Over de opslag	3	Waarvoor dient de drukknop 2?	22
Voor het gebruik.....	3	Functies en aansluitingen	23
Voor de radiobesturing.....	3	Algemene aanwijzingen	23
Typeplaatje	3	Hindernisherkenning (DIP 1, 2 + 3).....	23
Beoogd gebruik.....	3	Gedrag aandrijving bij deur openen.....	23
Max. toegestane deurafmetingen *	4	Gedrag aandrijving bij sluiten deur	23
Technische specificatie	4	Fotocel aansluiten.....	23
EU-conformiteitsverklaring.....	4	Drukknop 2 aansluiten (DIP 2).....	23
Omvang van de levering	5	Waarschuwingslicht aansluiten (DIP 4).....	23
Inbouwverklaring.....	6	Directe steeklijst (drukknop 1).....	24
Montagevoorbereidingen	7	Voorwaarschuwingstijd (DIP 5).....	24
Veiligheidsinstructies.....	7	Backjump (DIP 6).....	24
Benodigd gereedschap	7	Gedefinieerd openen en sluiten (DIP 7).....	24
Persoonlijke beschermende uitrusting	7	Gedeeltelijk openen (DIP 8).....	25
Klinketdeurbeveiliging of ontgrendelingslot monteren.....	7	Externe antenne aansluiten	25
Montage	8	Interface TorMinal.....	25
Veiligheidsinstructies.....	8	Loopwagenprintplaat.....	25
Deurtypes en toebehoren*	8	Onderhoud en verzorging	26
Tips voor de montage	8	Belangrijke opmerkingen.....	26
Inbouwvariant selecteren	9	Kettingen en aandrijfrollen reinigen.....	26
Voormontage inbouwvariant A/C.....	9	Gloeilamp vervangen	26
Voormontage inbouwvariant B	10	Zekering vervangen	
Monteren (voorbeeld variant B).....	12	(aansluiting waarschuwingslicht).....	26
Besturingsbehuizing monteren en aansluiten	14	Regelmatige controle	27
Inbouwvariant selecteren.....	14	Anders	28
Inbouwvariant A/B.....	14	Demontage.....	28
Inbouwvariant C.....	15	Afvoeren.....	28
Contactdoos monteren.....	16	Garantie en klantendienst	28
Extra drukknop monteren en aansluiten	16	Hulp bij storingen	29
Inbedrijfname	17	Tips voor het opsporen van storingen.....	29
Veiligheidsinstructies.....	17		
Eindstanden deur OPEN + DICHT instellen.....	17		
Aandrijving programmeren.....	17		
Noodontgrendeling controleren.....	18		
Krachtinstelling controleren.....	18		
Handzenders programmeren	18		
Aanwijsbordje monteren.....	18		
Waarschuwingsbordje aanbrengen.....	19		
Gebruik / bediening	20		
Veiligheidsinstructies.....	20		
Deur openen	20		
Deur sluiten	20		
Impulsvolgorde van de deurbeweging	20		
Noodontgrendeling.....	20		
Besturingsreset	20		
Tussenstop.....	21		
Veiligheidsstop 1			
(krachtuitschakeling).....	21		
Veiligheidsstop 2			
(veiligheidsingang).....	21		
Overbelastingsbeveiliging	21		
Gebruik na stroomuitval	21		
Radio-ontvanger.....	21		
Veiligheidsinstructies	21		
Indicatie- en toetsenverklaring.....	21		
Handzenders programmeren.....	22		

Algemene informatie

Iconen



ATTENTIETEKEN:

Belangrijke veiligheidsinstructies!
Attentie - Voor de veiligheid van personen is het van levensbelang dat alle aanwijzingen worden opgevolgd. Deze aanwijzingen bewaren!



AANWIJSTEKEN:

Informatie, nuttige aanwijzing!

1 (1) Verwijst naar het begin of in de tekst naar een afbeelding.

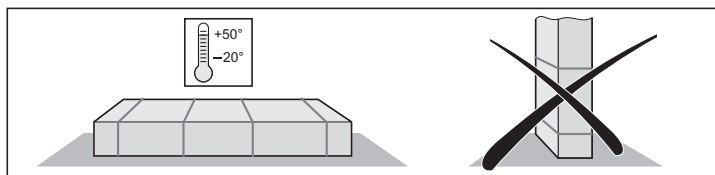
Veiligheidsinstructies

Algemeen

- Deze montage- en bedieningshandleiding moet door de persoon die de aandrijving monteert, gebruikt of onderhoudt, gelezen, begrepen en nageleefd worden.
- Montage, aansluiting en eerste ingebruikneming van de aandrijving mogen alleen door deskundige personen uitgevoerd worden.
- Alle leidingen zijn vast en moeten tegen verschuiven worden geborgd.
- De aandrijving alleen aan correct afgestelde en gewichtsgcompenseerde deuren monteren. Een verkeerd afgestelde deur kan ernstige letsels veroorzaken of de aandrijving beschadigen.
- De fabrikant is niet aansprakelijk voor schade en bedrijfsstoringen die door het niet-naleven van de montage- en bedieningshandleiding ontstaan.
- Zorg ervoor dat deze montage- en bedieningshandleiding binnen handbereik in de garage ligt.
- Ongevalsepreventievoorschriften en geldende normen in de betreffende landen in acht nemen.
- Richtlijn „Technische regels voor werkbladen ASR A1.7” van het comité voor werkplaatsen (ASTA) inacht nemen en opvolgen. (In Duitsland voor de exploitant geldig.)
- Voor werkzaamheden aan de aandrijving altijd de stekker uit het stopcontact trekken.
- Gebruik alleen originele reserveonderdelen, accessoires en origineel bevestigingsmateriaal van de fabrikant.

Over de opslag

- De aandrijving mag alleen in gesloten en droge ruimtes bij een ruimtetemperatuur van -20 - $+50$ °C opgeslagen worden.
- De aandrijving liggend opslaan.



Voor het gebruik

- De aandrijving mag alleen gebruikt worden als een ongevaarlijke krachttolerantie voorhanden is. De krachttolerantie moet zo gering ingesteld zijn dat de sluitkracht het gevaar op verwondingen uitsluit.
- Nooit in een lopende deur of bewegende delen grijpen.
- De bewegende deur steeds observeren en personen uit de buurt houden, totdat de deur geheel is geopend of gesloten.
- Pas door de deur rijden als deze volledig geopend is.
- Bij het bedienen van de noodontgrendling kunnen ongecontroleerde bewegingen van de deur ontstaan, als veren slap of gebroken zijn of wanneer het gewicht van de deur niet optimaal is gebalanceerd.

- Aan de mechaniek of de sluitkanten van de deur kan er gevaar bestaan gekneld te raken of te blijven haperen.
- Is in de deur geen klinketdeur of heeft de garage geen afzonderlijke ingang, dan dient u een noodontgrendling (ontgrendelingslot of bowdenkabel) te monteren die van buiten bediend kan worden.

Voor de radiobesturing

- De radiobesturing is alleen voor toestellen en installaties toegestaan waarbij een radiosturing in de zender of radio-ontvanger geen gevaar voor mensen, dieren of voorwerpen vormt of waarbij het risico door andere veiligheidsinrichtingen ingedekt is.
- De gebruiker moet erover geïnformeerd worden dat de afstandsbediening van installaties met een risico op ongevallen, indien überhaupt, alleen bij direct visueel contact mag gebruikt worden.
- De radiobesturing mag alleen gebruikt worden als de beweging van de deur ingezien kan worden en als zich geen personen of voorwerpen in het bewegingsbereik bevinden.
- Handzender zodanig bewaren dat ongewilde bediening, bijv. door kinderen of dieren uitgesloten is.
- De exploitant van de draadloze installatie heeft generlei bescherming tegen storingen door andere radiozendinstallaties en toestellen (bijv.: radiozendinstallaties die reglementair in hetzelfde frequentiebereik gebruikt worden). Bij het optreden van ernstige storingen, gelieve contact op te nemen met de voor u bevoegde centrale met radiostoringsmeettechniek (radioplaatsbepaling)!
- Handzender niet op radiotechnisch gevoelige plaatsen of installaties gebruiken (bijv.: luchthaven, ziekenhuis).

Typeplaatje

- Het typeplaatje is op de kap van de besturingsbehuizing aangebracht.
- Op het typeplaatje is de precieze typebenaming en de fabricagedatum (maand/jaar) van de aandrijving te vinden.

Beoogd gebruik



ATTENTIE VERNIETIGING VAN DE AANDRIJVING!

Alleen deuren die in evenwicht zijn gebracht (veren gespannen) met de aandrijving openen of sluiten. Anders wordt de motor (drijfwerk) beschadigd of vernietigd.



ATTENTIE LEVENSGEVAAR!

Alle kabels of lussen die voor een handbediening van de deur nodig zijn demonteren.

- De aandrijving is uitsluitend bestemd voor het openen en sluiten van deuren. Elk ander, of daarboven uitgaand, gebruik geldt als niet beoogd gebruik. Voor schade die door ander gebruik ontstaat, kan de fabrikant niet aansprakelijk gesteld worden. Het risico draagt alleen de exploitant. De garantie vervalt hierdoor.
- Deuren die met een aandrijving geautomatiseerd worden, moeten aan de momenteel geldende normen en richtlijnen voldoen: bijv. EN 12604, EN 12605.
- De aandrijving mag alleen in een technisch goede toestand, in overeenstemming met het beoogde doel, rekening houdend met de veiligheid en gevaren en met inachtneming van de montage- en bedieningshandleiding gebruikt worden.
- Storingen, die de gezondheid kunnen schaden, moeten onmiddellijk verholpen worden.
- De deur moet stabiel en buigstijf zijn, d.w.z. de deur mag bij het openen of sluiten niet doorbuigen of scheeftrekken.
- De aandrijving kan geen defecten of een verkeerde montage van de deur compenseren.
- Aandrijving alleen gebruiken in een droge ruimte en niet op plaatsen waar ontploffingsgevaar bestaat.
- Aandrijving niet gebruiken in ruimtes met agressieve atmosfeer (bijv. zouthoudende lucht).

Algemene informatie

Max. toegestane deurafmetingen *

	500	650***	800	Eenheid
Max. breedte				
Draaideur	3500	5000	5500	mm
Sectionaaldeur	3500	5000	5500	mm
Vleugeldeur **	-	2800	2800	mm
Zijsectionaal- of rondomdeur				
• Rail 2600	2350	2350	2350	mm
• Rail 3000	2750	2750	2750	mm
• Rail 3400	3150	3150	3150	mm
Kanteldeur	-	4000	4500	mm
Ca. hoogte				
Draaideur				
• Rail 2600	2600	2600	2600	mm
• Rail 3000	3000	3000	3000	mm
• Rail 3400	3400	3400	3400	mm
Sectionaaldeur				
• Rail 2600	2350	2350	2350	mm
• Rail 3000	2750	2750	2750	mm
• Rail 3400	3150	3150	3150	mm
Vleugeldeur **	-	2800	3000	mm
Zijsectionaal- of rondomdeur	2300	3000	3000	mm
Kanteldeur				
• Rail 2600	-	1900	1900	mm
• Rail 3000	-	2300	2300	mm
• Rail 3400	-	2700	2700	mm
Inschakelduur	15	15	15	%

* Deur volgens EN 12604, EN 12605

** Met standaard vleugeldeurbeslag artikelnr. 1501. Bij hogere deuren moeten de passende railengtes besteld of railverlengingen ingebouwd worden. Gelieve bij uw vakhandelaar na te vragen.

*** duo 650 en rapido 650

Technische specificatie

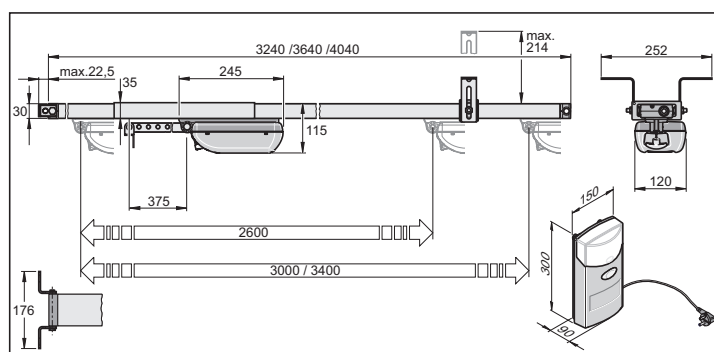
	500, 650, 800			Eenheid
Nominale spanning	230			V/AC
Nominale frequentie	50 / 60			Hz
Verlichting	max. 32 V, max. 18 W, BA 15s			
Gebruikstemperatuurbereik	-20 - +50			°C
Beschermingsklasse	IP 20			
Emissiewaarde op de werkplek	< 75 dBA - alleen aandrijving			
	500	650	800	
Max. trek- en drukkracht	500	650	800	N
Nominale trekkracht	150	195	240	N
Nominaal stroomverbruik	0,5	0,7	0,8	A
Nominaal opgenomen vermogen	110	150	160	W
Max. snelheid:	150	180/240*	130	mm/s
Opgenomen vermogen, stand-by:	~ 7	~ 2	~ 2	W
Massa:				

Rail 2600	16,0	16,0	16,0	kg
Rail 3000	17,4	17,4	17,4	kg
Rail 3400	18,4	18,4	18,4	kg
Verpakking (L x B x H):				
Aandrijving	790 x 160 x 160			mm
Rail 2600	1665 x 160 x 50			mm
Rail 3000	1860 x 160 x 50			mm
Rail 3400	2060 x 160 x 50			mm

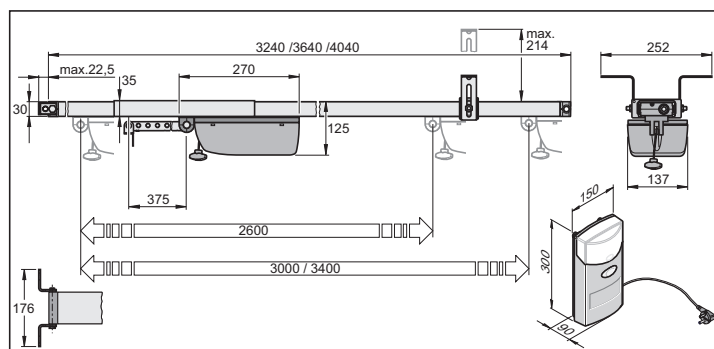
*du rapido 650

De krachtbegrenzing, veiligheidsingang 1 en veiligheidsingang 2 komen overeen met Performance Level c, categorie 2.

duo vision 500, 650



duo vision 800



EU-conformiteitsverklaring

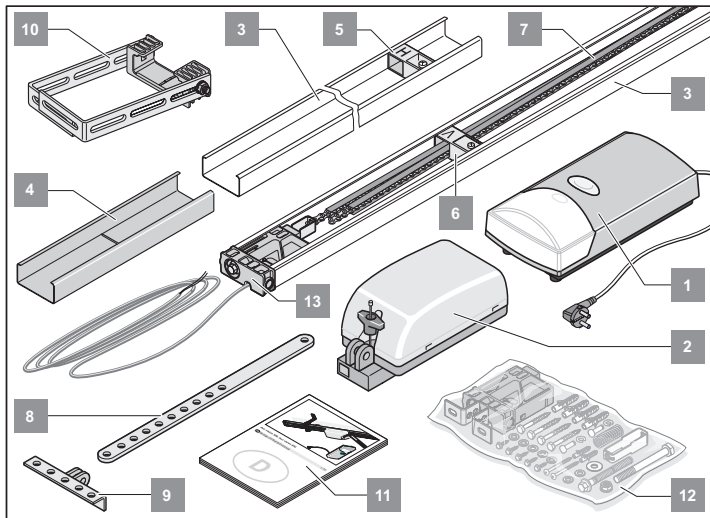
www.sommer.eu/mrl

Algemene informatie

Omvang van de levering

De leveromvang kan afhankelijk van de uitvoering van de aandrijving afwijken.

Pakket 1



Pos.	Naam	Aantal
1.	Besturingsbehuizing (knop, netsnoer, verlichting)	1
2.	Loopwagen (kettingkanaal)	1
3.	C-rail (ongecoat)	2
4.	Overschuifdeel (ongecoat)	1
5.	Schakelschuif „H”	1
6.	Schakelschuif „V”	1
7.	Ketting in het kettingkanaal	1
8.	Duwstaaf	1
9.	Deurbeslaghoek	1
10.	Plafondophanging	1
11.	Montage- en bedieningshandleiding	1
12.	Montagezak	1
13.	Leibevestiging met stuurkabel (lengte 5.000 mm)	1

Inbouwverklaring

voor de inbouw van een onvolledige machine
volgens de machinerichtlijn 2006/42/EG, bijlage II deel 1 B

SOMMER Antriebs- und Funktechnik GmbH
Hans-Böckler-Straße 21 - 27
73230 Kirchheim unter Teck
Duitsland

verklaart hiermee dat de besturing

duo / duo rapido

vanaf de typeaanduiding duo / duo rapido 01/10 aan de machinerichtlijn 2006/42/EG voldoet en voor de inbouw in een deurinstallatie bestemd is.

- De volgende fundamentele veiligheidseisen volgens bijlage I werden toegepast en in acht genomen:

- Algemene grondbeginselen nr. 1

- 1.2 Veiligheid en betrouwbaarheid van besturingen
Veiligheidsingang I klem 7 + 8: Cat 2 / PL C
interne krachtbegrenzing cat 2 / PL C
Veiligheidscategorieën conform EN 13849 - 1:2008

- Conform is met de bepalingen van de EG bouwproductrichtlijn 89/106/EG.
Voor het deel bedrijfskrachten werden de betreffende eerste controles in samenwerking met erkende keuringsinstanties uitgevoerd. Hierbij werden de geharmoniseerde normen EN 13241-1, EN 12453 en EN 12445 toegepast. De gekeurde combinaties zijn in de tabel „Referentielijst” op het internet op www.sommer.eu terug te vinden.
- Conform is met de laagspanningsrichtlijn 2006/95/EG
- Conform is met de EMC-richtlijn 2004/108/EG
- De technische documenten werden volgens bijlage VII B opgesteld.

Het product mag pas in gebruik genomen worden, als vastgesteld werd dat de deurinstallatie aan de bepalingen van de machinerichtlijn voldoet.



A handwritten signature in blue ink, appearing to read 'Jochen Lude', written over a horizontal line.

Kirchheim, 29.12.09

Jochen Lude
Verantwoordelijke voor de documentatie

Montagevoorbereidingen

Veiligheidsinstructies



LET OP!

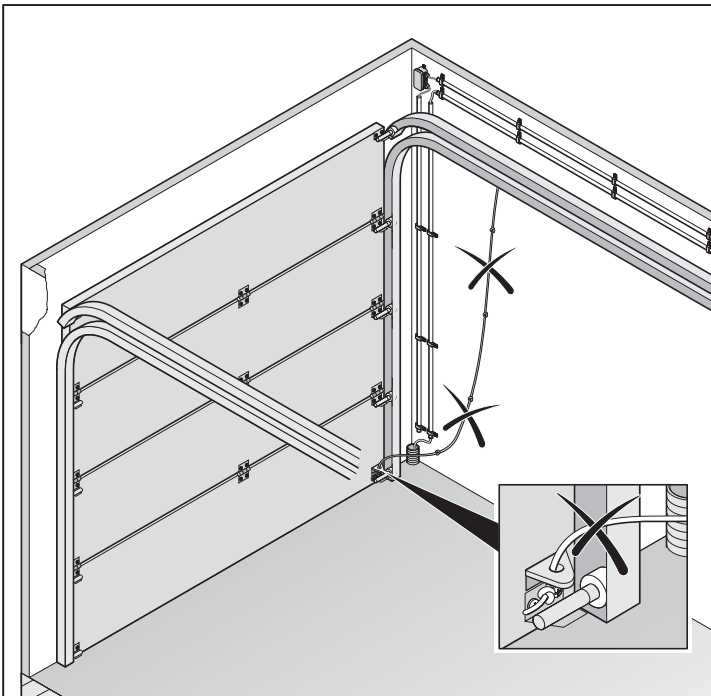
**Belangrijke instructies voor een veilige montage.
Alle montageinstructies opvolgen - Een verkeerde montage
kan leiden tot ernstig letsel!**

- De geleverde netleiding mag niet verkort of verlengd worden.
- De spanning van de stroombron moet deze op het typeplaatje van de aandrijving overeenkomen.
- Alle extern aan te sluiten toestellen moeten een veilige scheiding van de contacten tegen de netspanningsvoeding volgens IEC 60364-4-41 hebben.
- Actieve delen van de aandrijving (spanningvoerende delen, bijv. C-rail) mogen niet met aarde of met actieve delen of aarddraden van andere stroomkringen verbonden worden.
- Bij de plaatsing van de draden van de externe toestellen moet IEC 60364-4-41 in acht genomen worden.

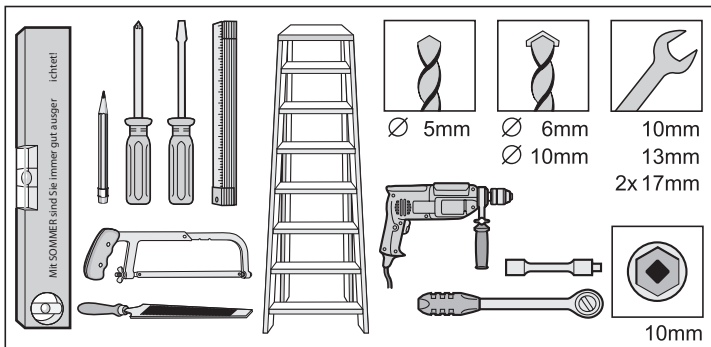


ATTENTIE LEVENSGEVAAR!

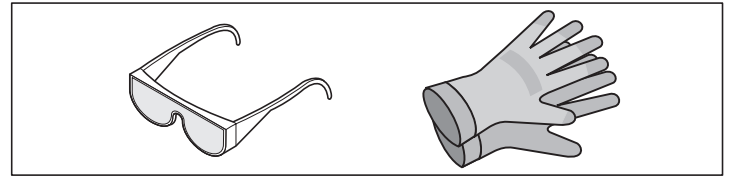
**Alle kabels of lussen die voor de handbediening van de deur
nodig zijn, demonteren.**



Benodigd gereedschap



Persoonlijke beschermende uitrusting



- Veiligheidsbril (om te boren).
- Werkhandschoenen (bijvoorbeeld bij de omgang met afgezaagd geperforeerd bandstaal).

Klinketdeurbeveiliging of ontgrendelingslot monteren

- In de deur is een klinketdeur, maar geen klinketdeurbeveiliging aanwezig.
⇒ Klinketdeurbeveiliging inbouwen (zie toebereidingshandleiding).
- In de deur is geen klinketdeur en in de garage is geen tweede ingang voorhanden.
⇒ Ontgrendelingslot of bowdenkabel voor de ontgrendeling van buiten inbouwen (zie toebereidingshandleiding).

Montage

Veiligheidsinstructies



LET OP!

Belangrijke instructies voor een veilige montage. Alle montageinstructies opvolgen - Een verkeerde montage kan leiden tot ernstig letsel!



LET OP!

Na de montage absoluut controleren of de aandrijving juist is ingesteld en omkeert, als zij op een 50 mm hoge hindernis stuit, die zich op de grond bevindt.

- Montage, aansluiting en eerste ingebruikneming van de aandrijving mogen alleen door deskundige personen uitgevoerd worden.
- Deur alleen bewegen als zich geen mensen, dieren of voorwerpen in het bewegingsbereik bevinden.
- Kinderen, gehandicapte personen of dieren uit de buurt van de deur houden.
- Bij het boren van de bevestigingsgaten een veiligheidsbril dragen.
- De aandrijving bij het boren afdekken opdat er geen vuil in de aandrijving kan dringen.



LET OP!

Wanden en plafond moeten stevig en stabiel zijn. Aandrijving alleen aan een correct afgestelde deur monteren. Een verkeerd afgestelde deur kan ernstige verwondingen veroorzaken.

- Deuren moeten op zich stabiel zijn, omdat er hoge trek- en drukkrachten op werken. Lichte deuren van kunststof of aluminium, indien nodig voor de montage verstevigen. Vakhandelaar om advies vragen.
- Deurvergrendelingen verwijderen of onbruikbaar maken.
- Alleen toegestaan bevestigingsmateriaal (bijv. pluggen, schroeven) gebruiken. Het bevestigingsmateriaal aan het materiaal van de plafonds en muren aanpassen.
- Soepele gang van de deur controleren.
- De deur moet wat betreft de bewegingskracht uitgebalanceerd zijn.



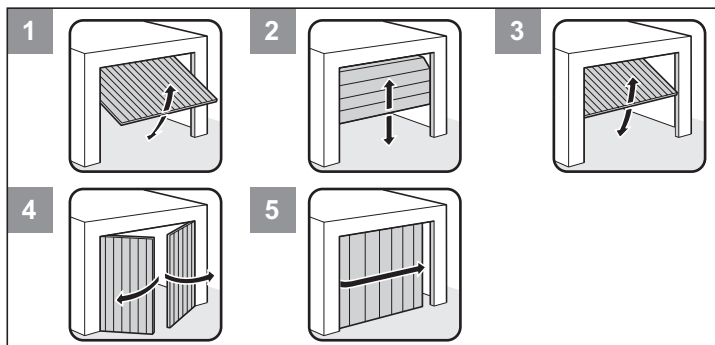
TEST:

Deur met de hand half openen. In deze stand moet hij blijven staan. Indien de deur omhoog of omlaag beweegt – deur mechanisch bijstellen. Vakhandelaar om advies vragen.

Afstand tussen hoogste looppunt deur (THP, zie afbeelding 11) en plafond controleren. De afstand tussen THP en onderkant C-rail moet min. 5 mm en mag max. 65 mm bedragen, waarbij de schuifarm in een hoek van max. 30° (zie afbeelding 11) mag staan! Indien de afstand korter is moet de aandrijving naar achteren verplaatst en een verlengde trekstang gemonteerd worden. Vraag in een speciaalzaak om advies.

Deurtypes en toebehoren*

* Toebehoren zijn niet in de leveromvang inbegrepen



Nr.	Deurtype	Toebehoren
1	Draaideur	Geen toebehoren nodig
2	Sectionaaldeur met enkelvoudige looprail	Sectionaaldeurbeslag met boemerang *
2	Sectionaaldeur met dubbele looprail	Sectionaaldeurbeslag zonder boemerang
2	Sectionale roldeur	Geen toebehoren nodig
3	Kanteldeur	Nokkenarm *
4	Vleugeldeur	Vleugeldeurbeslag *
5	Rondomdeur, zijsectionaaldeur	Vakhandelaar vragen

Tips voor de montage

- Controleer de leveromvang voor het begin van de montage, zo bespaart u tijd en onnodig werk bij het ontbreken van een deel.
- De montage moet door twee personen snel en veilig uitgevoerd worden.
- Erop letten dat de deur niet kan verdraaien en niet in de looprails vastklemt.



CONTROLE:

De deur op de plaats waar de aandrijving gemonteerd moet worden, meerdere keren met de hand openen en sluiten. Kan de deur op deze plaats makkelijk bediend worden (rekening houdende met de voorgeschreven krachten), dan kan de aandrijving gemonteerd worden.

Noodontgrendeling

Bij een garage zonder afzonderlijke ingang (bijv. klinketdeur), moet de voorhanden noodontgrendeling van de aandrijving van buiten bediend kunnen worden. Daarom de noodontgrendeling naar buiten leiden, dat kan met een bowdenkabel of een ontgrendelingslot gebeuren. Hierbij moet altijd de backjump (DIP-schakelaar 6 ON) ingeschakeld zijn. Zie hoofdstuk „Functies en aansluitingen - backjump (DIP 6)“.

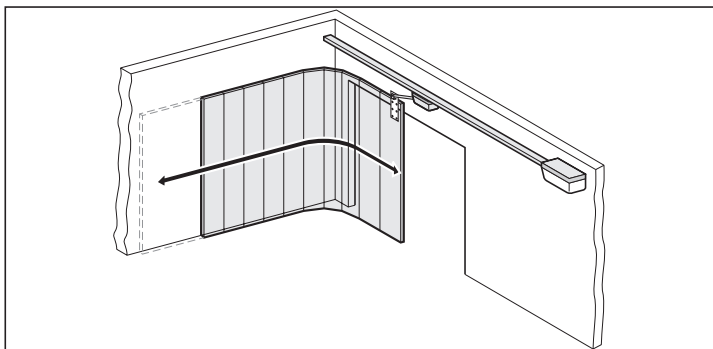
Draaideuren

Omdat de mechanische vergrendeling bij een deur met aandrijving gedemonteerd of onbruikbaar gemaakt moet worden, kan het door de constructie van de deur mogelijk zijn om de deur ca. 50 mm met de hand te openen. Om dat tegen te gaan, kunnen veersnappers gemonteerd worden die de deur bovenop de aandrijving vergrendelen. Deze veersnappers zijn via een vergrendelingsset aan de aandrijving aangesloten om bij het openen van de deur eerst de veersnappers te ontgrendelen voor de aandrijving de deur opent.

Vleugeldeur, rondom- of zijsectionaaldeur

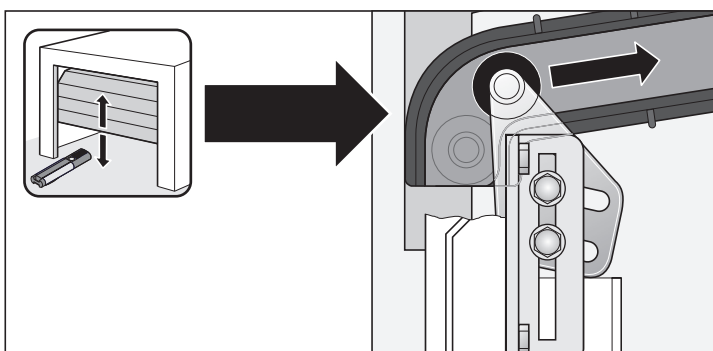
Bij aandrijvingen die een hierboven genoemde deur bij het openen voor zich uit schuiven (zie grafiek onderaan), moet de poling van de draden 3 + 4 aan de directe steeklijst verwisseld worden. Zie hoofdstuk „Functies en aansluitingen - directe steeklijst“.

Montage



i Andere impulsgevers zijn: handzender, funkcode, draadloze schakelaar en sleutelschakelaar. Bij de handzender, funkcode of interne ontvanger moet geen verbindingsleiding naar de aandrijving geïnstalleerd worden, vraag uw vakhandelaar om advies.

Instelling van de toprol bij een sectionaaldeur



Inbouwvariant selecteren



OPMERKING!

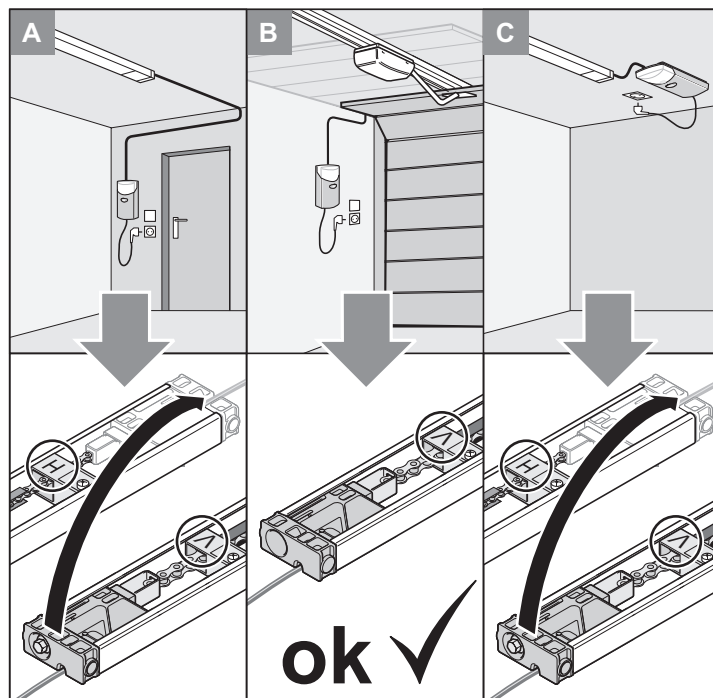
Kies de gewenste inbouwvariant.
Bij inbouwvariant (A/C) stroomtoevoer ombouwen!



LET OP!

Het kettingkanaal van kunststof is geen verpakking - niet verwijderen!

Erop letten dat de ketting altijd volledig in het kettingkanaal geklikt is en alle delen van het kettingkanaal gelijkliggend samengeschoven zijn.



Voormontage inbouwvariant A/C



OPMERKING!

Verpakking conform de landvoorschriften afvoeren.

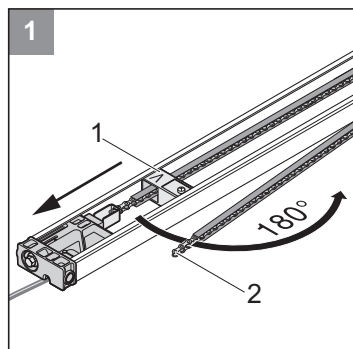
Pakket openen en leveromvang controleren.



LET OP!

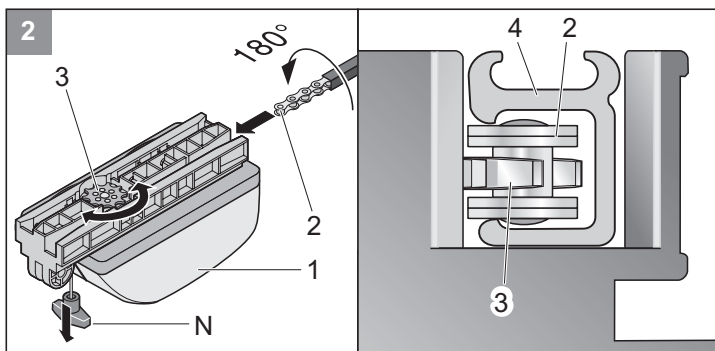
Ervoor zorgen dat alle componenten niet direct op een harde ondergrond liggen. Ter bescherming karton, dekens of ander zacht materiaal eronder leggen.

Aandrijving uit de verpakking nemen.

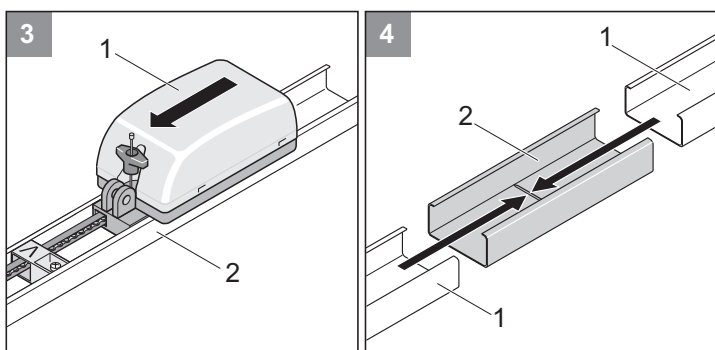


1 Schakelschuif (1) losmaken en in pijlrichting verschuiven, kettingkanaal (2) uitklappen.

Montage

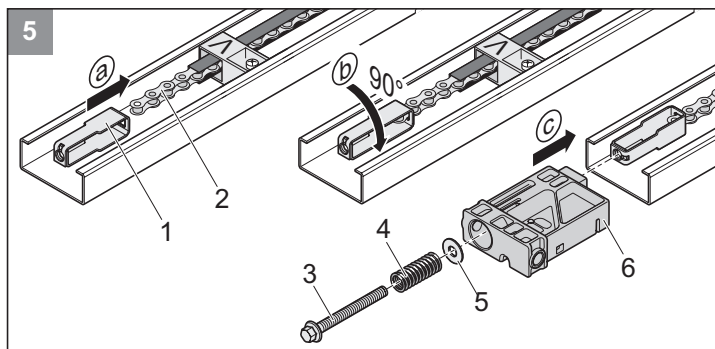
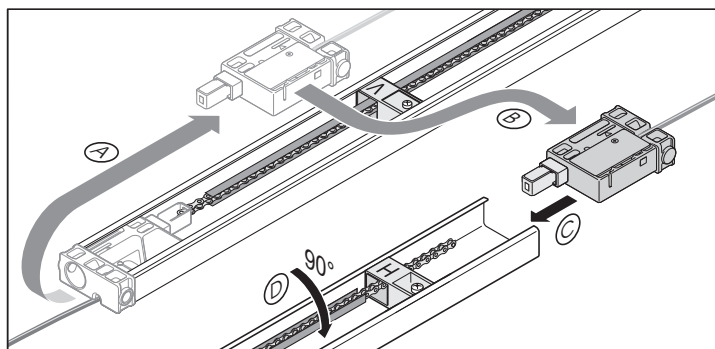


- 2** Loopwagen (1) op ketting (2) met kettingkanaal (4) uitschuiven. Ketting (2) grijpt hierbij in het kettingwiel (3) aan. Indien het kettingwiel (3) niet draait, eenmaal aan de noodontgrendeling (N) trekken. Kettingwiel (3) is dan ontgrendeld.

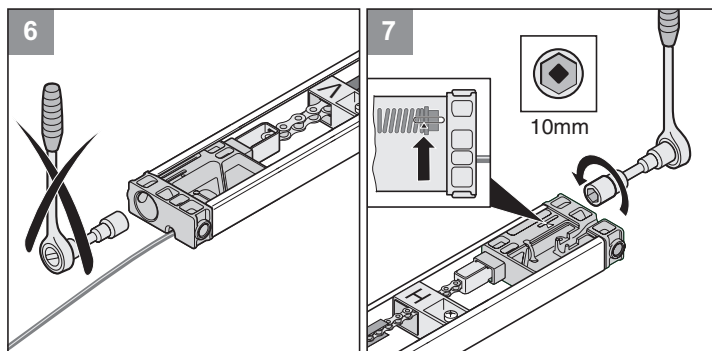


- 3** De loopwagen met ketting (1) in C-rail met de schakelschuif „V” (2) geleiden. De punt van de schakelschuif „V” moet naar de loopwagen wijzen.

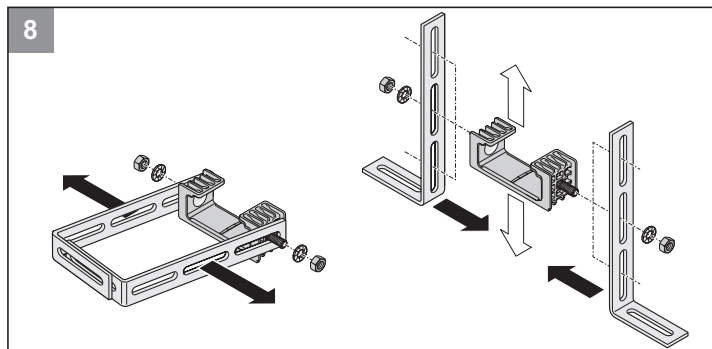
- 4** De twee rails (1) tot aan de aanslag op het overschuifdeel (2) samenschuiven. Hierdoor is een doorlopende rail ontstaan. Bij het samenschuiven van de rails erop letten dat de ketting door de schakelschuif „H” geleid wordt. De punt van de schakelschuif „H” moet naar de loopwagen (1) wijzen.



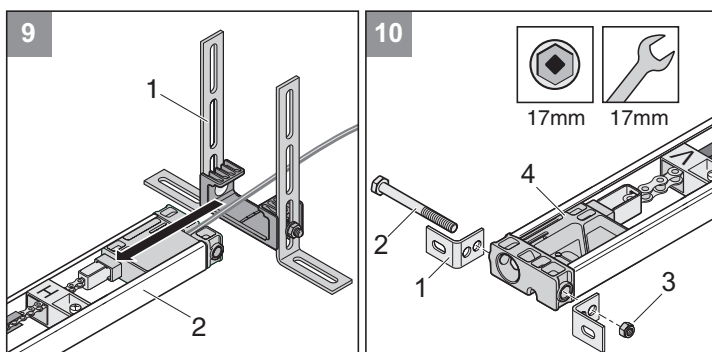
- 5** a) Spanelement (1) in de ketting (2) hangen.
b) Spanelement 90° draaien.
c) Inschuifdeel (6) in de rail schuiven en spanelement doorsteken. Onderlegschiif (5) en veer (4) op spanschroef (3) plaatsen en spanschroef (3) in spanelement schroeven.



- 6** Hier niet spannen, vanaf fabriek voorgespannen.
7 Ketting tot aan de markering (pijl) spannen.



- 8** Twee stalen hoeken (1) van de plafondhouder (2) demonteren en met moer (4) en tandschijven (3), zoals afgebeeld aan de plafondhouder monteren.



- 9** Plafondhouder (1) op C-rail (2) schuiven.
10 Twee draagbalkbevestigingshoeken (2) met schroef (1) en moer (3) aan het inschuifdeel (4) bevestigen, maar niet volledig vastdraaien.

Voormontage inbouwvariant B

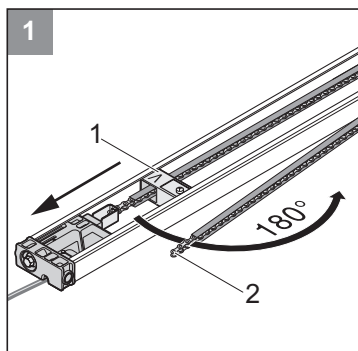
i **OPMERKING!**
Verpakking conform de landvoorschriften afvoeren.

Pakket openen en leveromvang controleren.

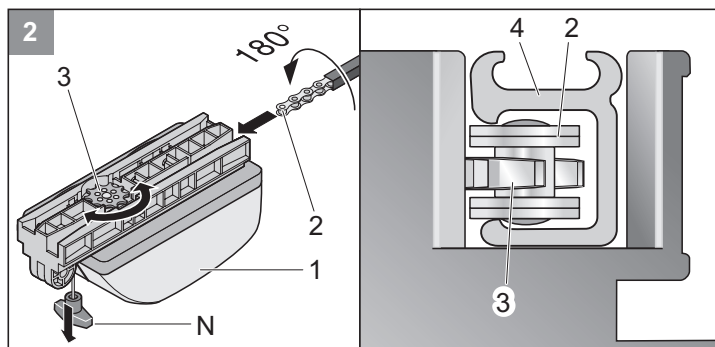
! **LET OP!**
Ervoor zorgen dat alle componenten niet direct op een harde ondergrond liggen. Ter bescherming karton, dekens of ander zacht materiaal eronder leggen.

Aandrijving uit de verpakking nemen.

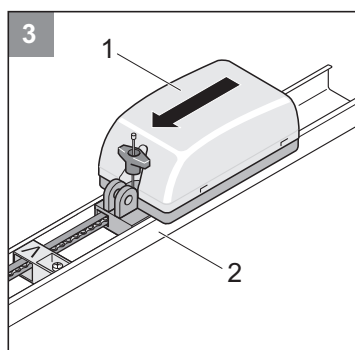
Montage



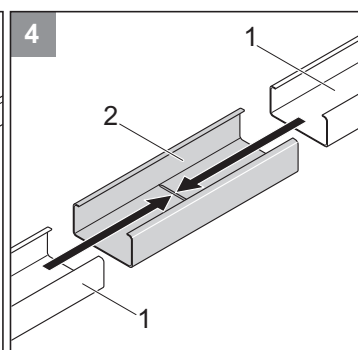
1 Schakelschuif (1) losmaken en in pijlrichting verschuiven, kettingkanaal (2) uitklappen.



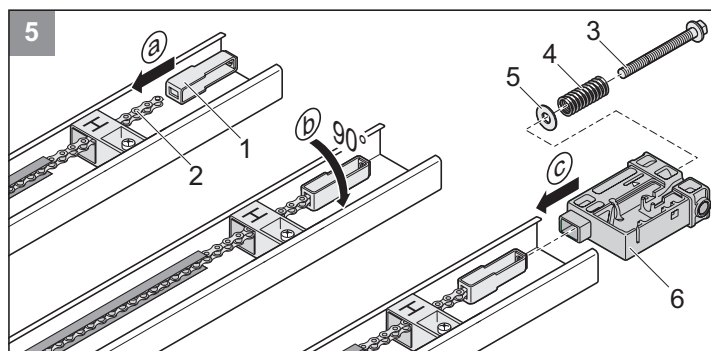
2 Loopwagen (1) op ketting (2) met kettingkanaal (4) uitschuiven. Ketting (2) grijpt hierbij in het kettingwiel (3) aan. Indien het kettingwiel (3) niet draait, eenmaal aan de noodontgrendeling (N) trekken. Kettingwiel (3) is dan ontgrendeld.



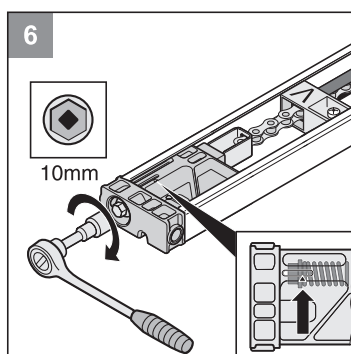
3 De loopwagen met ketting (1) in C-rail met de schakelschuif „V” (2) geleiden. De punt van de schakelschuif „V” moet naar de loopwagen wijzen.



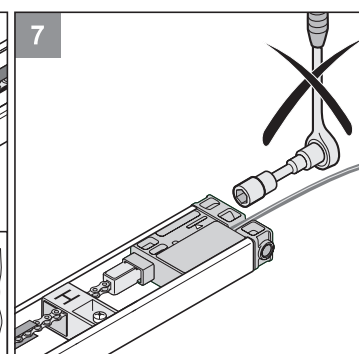
4 De twee rails (1) tot aan de aanslag op het overschuifdeel (2) samenschuiven. Hierdoor is een doorlopende rail ontstaan. Bij het samenschuiven van de rails erop letten dat de ketting door de schakelschuif „H” geleid wordt. De punt van de schakelschuif „H” moet naar de loopwagen (1) wijzen.



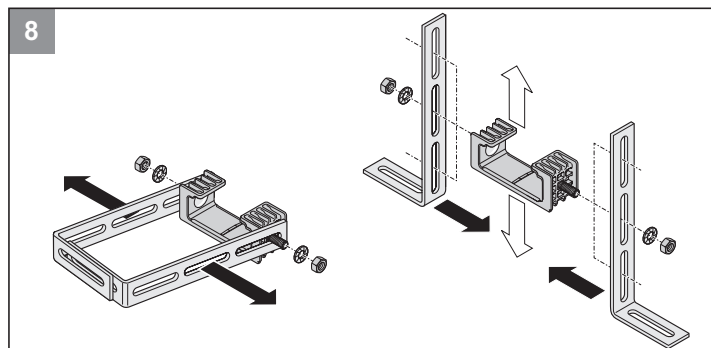
5 a) Spanelement (1) in de ketting (2) hangen.
b) Spanelement 90° draaien.
c) Inschuifdeel (6) in de rail schuiven en spanelement doorsteken. Onderlegschiif (5) en veer (4) op spanschroef (3) plaatsen en spanschroef (3) in spanelement schroeven.



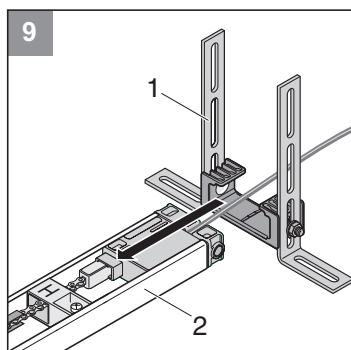
6 Ketting tot aan de markering (pijl) spannen.



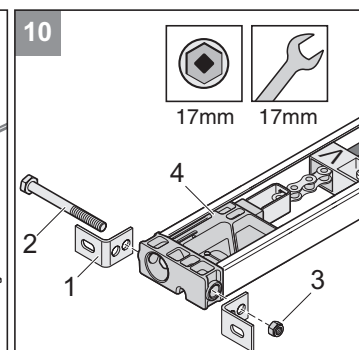
7 Hier niet spannen, vanaf fabriek voorgespannen.



8 Twee stalen hoeken (1) van de plafondhouder (2) demonteren en met moer (4) en tandschijven (3), zoals afgebeeld aan de plafondhouder monteren.



9 Plafondhouder (1) op C-rail (2) schuiven.

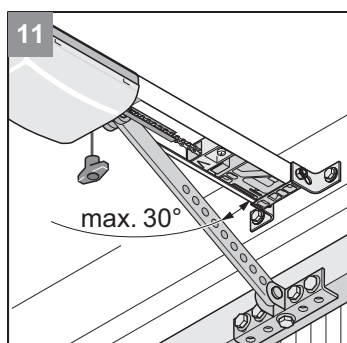
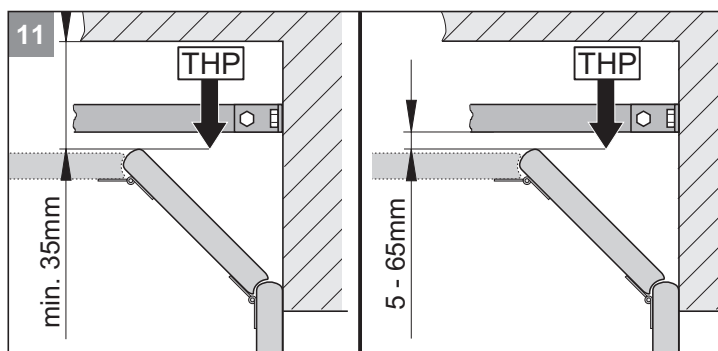
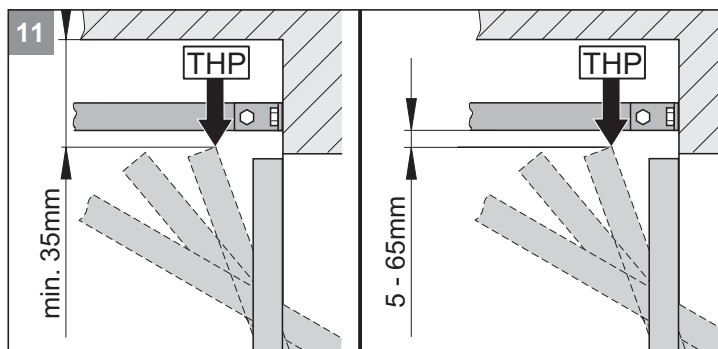


10 Twee draagbalkbevestigingshoeken (2) met schroef (1) en moer (3) aan het inschuifdeel (4) bevestigen, maar niet volledig vastdraaien.

Montage

Monteren (voorbeeld variant B)

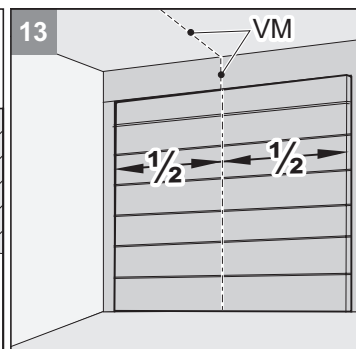
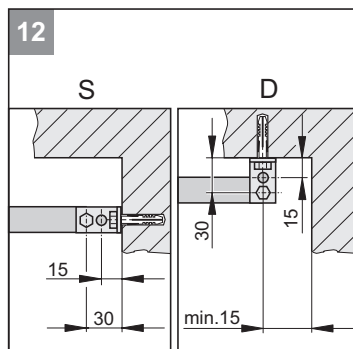
LET OP!
Stevige en stabiele ladder gebruiken!



OPMERKING!
Is de afstand tussen plafond en onderkant C-rail groter dan 245 mm, dan de plafondophanging (met geperforeerd bandstaal) verlengen.

OPMERKING!
Houd er rekening mee dat de afstand eventueel vermindert als de deurgreep in het midden van de deur aangebracht is. De deur moet vrij kunnen lopen.

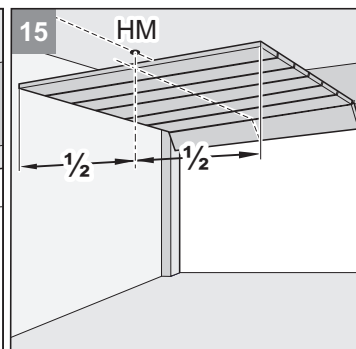
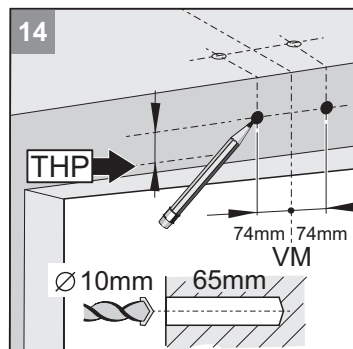
11 Hoogste looppunt deur (THP) bepalen: deur openen en geringste afstand (min. 35 mm) tussen bovenkant deur en plafond meten. De afstand tussen THP en onderkant C-rail moet min. 5 mm en mag max. 65 mm bedragen, waarbij de schuifarm bij gesloten deur in een hoek van max. 30° mag staan!



OPMERKING!
Bij plafondmontage (D) indien mogelijk de boringen met een afstand van 15 mm gebruiken. Geringere kantelneiging van de bevestigingshoeken.

12 De aandrijving kan aan de draagbalk (S) of aan het plafond (D) gemonteerd worden.

13 Deurmidden vooraan (VM) bepalen en aan de deur en draagbalk of plafond markeren.

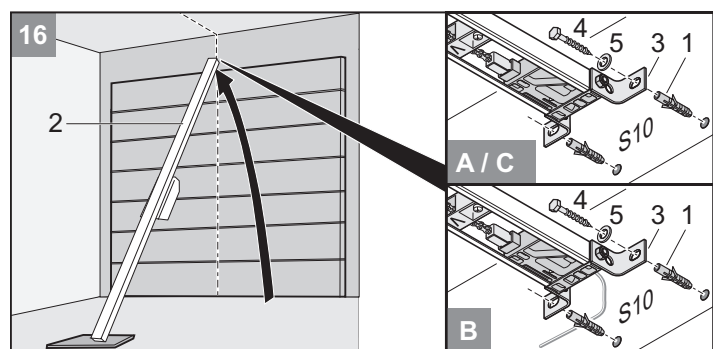


14 Markering 74 mm rechts en links van het midden van de deur (VM) op dezelfde hoogte aan draagbalk of plafond aanbrengen (afbeelding 9 in acht nemen). Twee gaten (Ø 10 x 65 mm diep) boren.

OPMERKING!
Bij het boren een veiligheidsbril dragen!
Plafonddikte in acht nemen, vooral bij betonnen prefabgarages!

15 Deur openen. Markering van het midden van de deur op het plafond (HM) overbrengen. Deur sluiten.

OPMERKING!
Bescherm de rail tegen beschadigen!



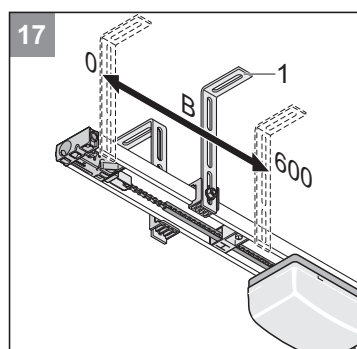
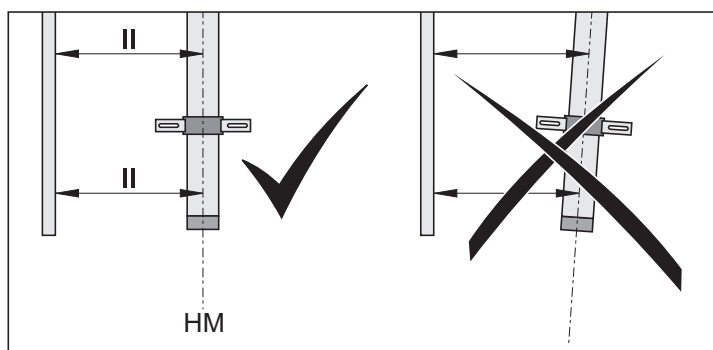
16 Pluggen (1) plaatsen. Aandrijving (2) vooraan optillen. Draagbalkbeslag (3) vooraan met twee schroeven (4) en U-schijven (5) vastschroeven.

Montage

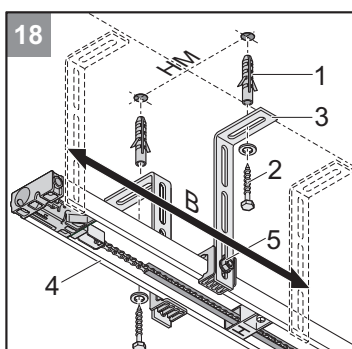


LET OP!

Aandrijving altijd parallel met de looprails van de deur inbouwen.



17 Aandrijving optillen. Plafondhouder (1) positioneren. De positie moet in het bereik ($B = 0 \dots 600$ mm) liggen.



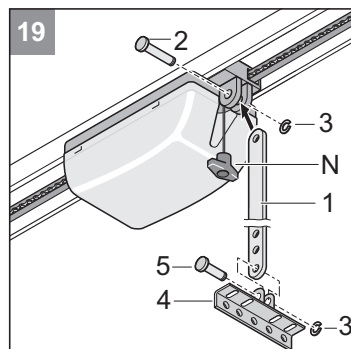
18 Aandrijving horizontaal op het deurmidden achteraan (HM) uitrichten. Boorgaten markeren. Twee gaten ($\varnothing 10 \times 65$ mm diep) boren.



OPMERKING!

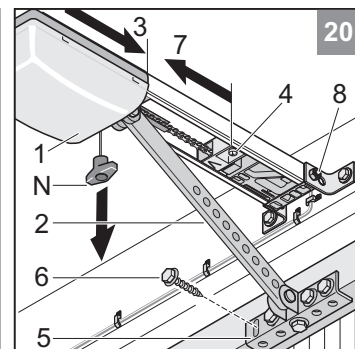
Bij het boren een veiligheidsbril dragen! Rekening houden met dikte plafond, vooral bij betonnen prefabgarages!

Pluggen (1) plaatsen. Twee schroeven (2) met U-schijven (3) aanbrengen. Schroeven (2) stevig vastdraaien. C-rail (4) in de hoogte positioneren (bijv. met een waterpas). Hiervoor, indien nodig, schroeven (5) verplaatsen. Bouten (5) vasttrekken.



OPMERKING!

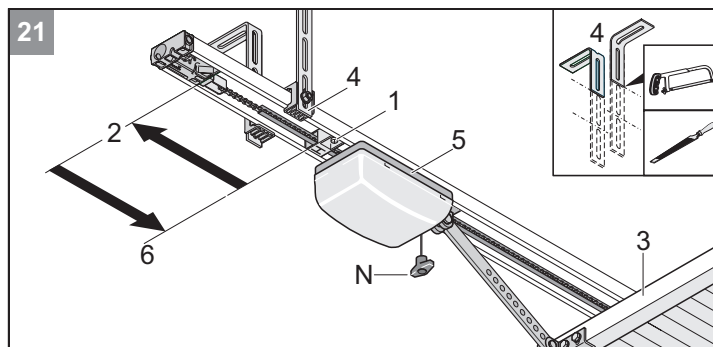
Afhankelijk van het deurmateriaal geschikte schroeven gebruiken. Bij het boren een veiligheidsbril dragen!



19 Schuifstang (1) monteren: Lange bout (2) inbrengen en klembeveiliging (3) erop schuiven. Deurbeslaghoek (4) aan schuifstang (1) met korte bout (5) bevestigen en klembeveiliging (3) erop schuiven.

20 Een keer aan noodontgrendelingskabel (N) trekken. Loopwagen (1) is ontgrendeld. Schroef (8) aan het draagbalkbeslag vastdraaien. Loopwagen (1) met schuifstang (2) helemaal naar voren schuiven (3). Indien nodig schakelschuif (4) hiervoor lossen. Deurbeslaghoek (5) op het midden van de deur (VM) uitrichten en 5 boorgaten markeren. 5 gaten ($\varnothing 5$ mm) boren.

5 inbusschroeven (6) inzetten en stevig vastdraaien. Schakelschuif (4) lossen en helemaal tegen de loopwagen schuiven (7). Schroef van de schakelschuif (4) vastdraaien.



OPMERKING!

Uitstekende plafondhouder (4) verkorten (bijv. afzagen en ontbramen).

21 Achterste schakelschuif (1) lossen en helemaal naar achteren tot aan de aanslag (2) schuiven. Deur (3) met de hand openen. Schakelschuif (1) helemaal tegen de loopwagen (5) schuiven. Schroef aan de schakelschuif (1) vastdraaien.

Montage

Besturingsbehuizing monteren en aansluiten

Inbouwvariant selecteren



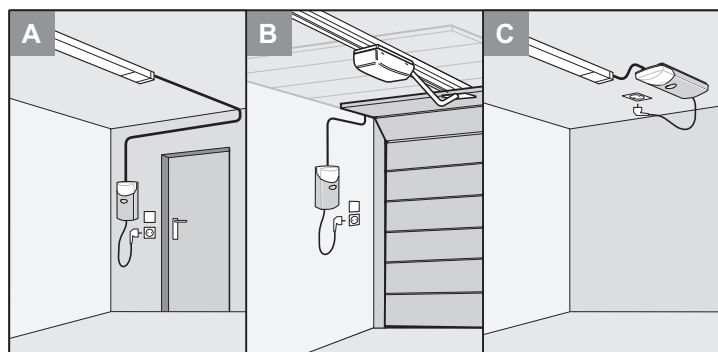
LET OP!

1. Vaste aansturing- of regelingsinstallaties moeten in het zicht van de deur worden aangebracht. Ze mogen echter niet in de buurt van de bewegende delen zijn gemonteerd en moeten op een hoogte van 1,5m worden aangebracht.



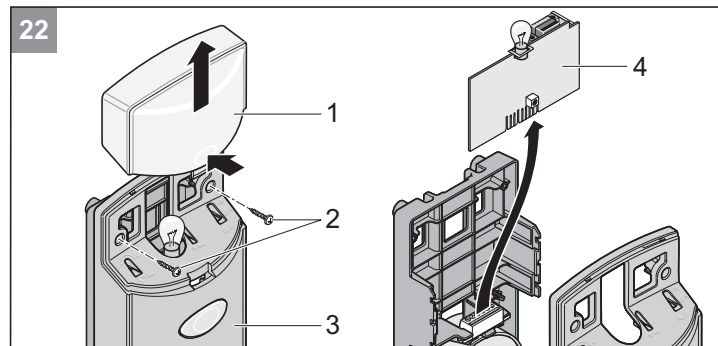
OPMERKING!

Kabel altijd vastleggen. Kabel zo leggen dat het uitbouwen van de stroomtoevoer bij variant A mogelijk is (met lus leggen, als de kabel in een rechte hoek t.o.v. de C-rail wordt gelegd).



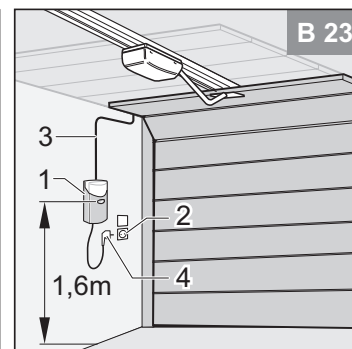
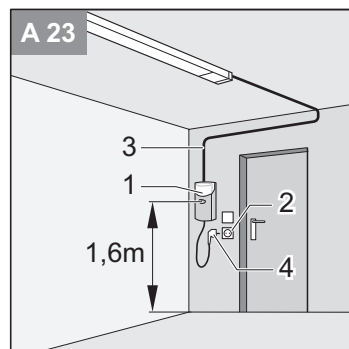
LET OP!

Gevaar door elektrische stroom!
Besturing (4) alleen aan de buitenrand aanpakken!
De elektronische onderdelen niet aanraken!



- 22 Lichtkap (1) afnemen. Schroeven (2) losdraaien en kap (3) afnemen, besturing (4) uitbouwen.

Inbouwvariant A/B



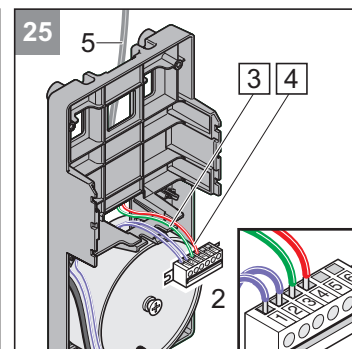
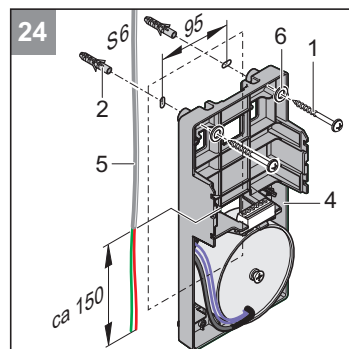
- 23 Kies een geschikte plaats voor de besturingsbehuizing (1) bij een aanwezige contactdoos (2). Minimale hoogte van de grond - 1,6 m.



LET OP!

Let op de inbouwpositie van de besturingsbehuizing (1). Houd rekening met de maximaal toegestane lengte van de stuurkabel (3) 6900 mm, nooit verlengen!

- 23 Stuurkabel (3) (24 V) naar de besturingsbehuizing (1) in de garage installeren. **Netstekker (4) nog niet insteken!**



LET OP!

Toevoerleiding naar contactdoos niet aanboren!
Netstekker nog niet insteken!

- 24 Twee gaten (Ø 6 x 40 mm diep) boren. Pluggen (2) in boorgaten drukken.

De besturingsbehuizing met 2 schroeven (1) en 2 plaatjes (6) vastzetten, positioneren en vastschroeven.

- 25 Einde van de stuurkabel (5) op de achterzijde in de besturingsbehuizing (4) geleiden.

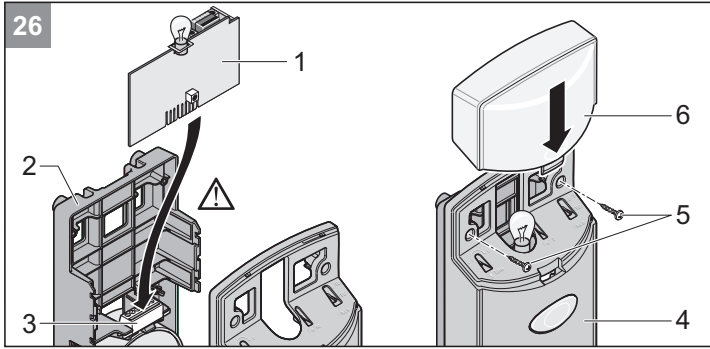
Stuurkabel (5) aansluiten: Ader met opdruk 3 (groen) aansluiten op de klem 3 en met opdruk 4 (rood) aan klem 4 van de directe steeklijst (2) aansluiten. Zo nodig stuurkabel (5) inkorten.



OPMERKING!

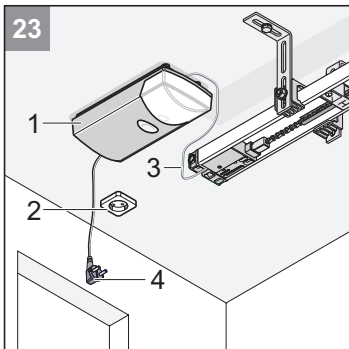
Bij vleugeldeuren ader met opdruk 3 (groen) aansluiten op de klem 4 en ader met opdruk 4 (rood) aanklem 3 van de directe steeklijst (2) aansluiten.

Montage



26 Besturingsschijf (1) in basisdrager (2) geleiden en in de directe steeklijst (3) drukken. Kap (4) plaatsen en met schroeven (5) vastdraaien. Lichtkap (6) weer erop zetten.

Inbouwvariant C



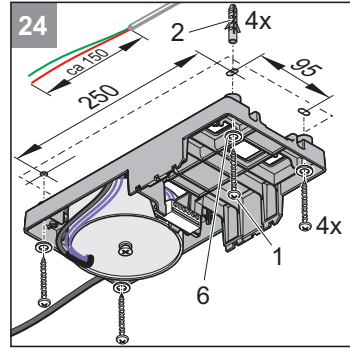
23 Kies een geschikte plaats voor de besturingsbehuizing (1) bij een aanwezige contactdoos (2).



LET OP!

Let op de inbouwpositie van de besturingsbehuizing (1). Houd rekening met de maximaal toegestane lengte van de stuurkabel (3) 6900 mm, nooit verlengen!

Stuurkabel (3) (24 V) naar de besturingsbehuizing (1) in de garage installeren. **Netstekker (4) nog niet insteken!**



LET OP!

**Toevoerleiding naar contactdoos niet aanboren!
Netstekker nog niet insteken!**

24 4 gaten (Ø 6 x 40 mm diep) boren. Pluggen (2) in boorgaten drukken. Bij levering inbegrepen: 2 pluggen, 2 schroeven en 2 plaatjes.

De besturingsbehuizing met 4 schroeven (1) en 4 plaatjes (6) vastzetten, positioneren en vastschroeven.

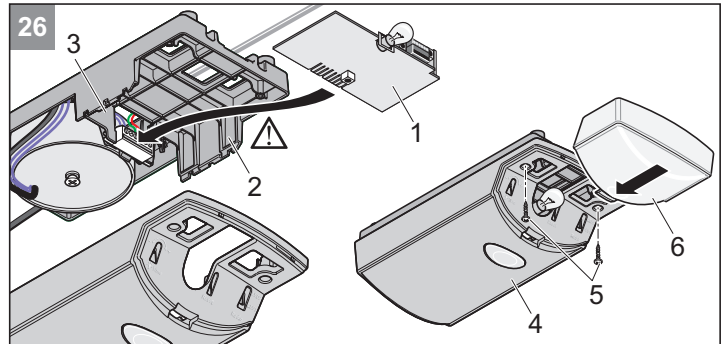
25 Einde van de stuurkabel (5) op de achterzijde in de besturingsbehuizing (4) geleiden.

Stuurkabel (5) aansluiten: Ader met opdruk 3 (groen) aansluiten op de klem 3 en met opdruk 4 (rood) aan klem 4 van de directe steeklijst (2) aansluiten. Zo nodig stuurkabel (5) inkorten.



OPMERKING!

Bij vleugeldeuren ader met opdruk 3 (groen) aansluiten op de klem 4 en met opdruk 4 (rood) aan klem 3 van de directe steeklijst (2) aansluiten.

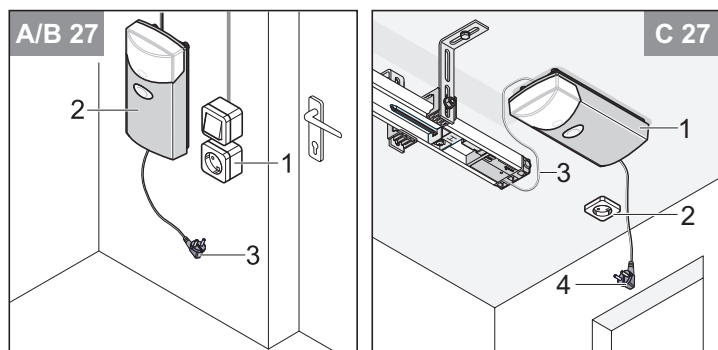


26 Besturingsschijf (1) in basisdrager (2) geleiden en in de directe steeklijst (3) drukken. Kap (4) plaatsen en met schroeven (5) vastdraaien. Lichtkap (6) weer erop zetten.

Montage

Contactdoos monteren

- ! LET OP!**
De contactdoos mag alleen door een elektrotechnicus gemonteerd worden. De contactdoos met een zekering (16 A traag) beveiligen. Geldige voorschriften bijv.: VDE in acht nemen!



- 27** Contactdoos (1) op een afstand van ca. 0,5 m van de besturingsbehuizing (2) aan de muur (variant A/B) of aan het plafond (variant C) monteren. Verbindingsleiding van contactdoos (1) naar het elektrische net installeren en aansluiten.

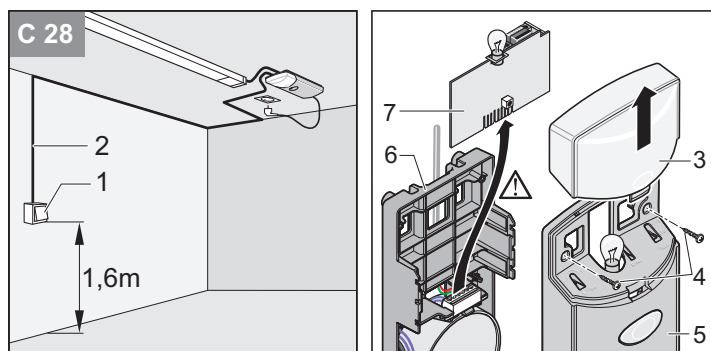
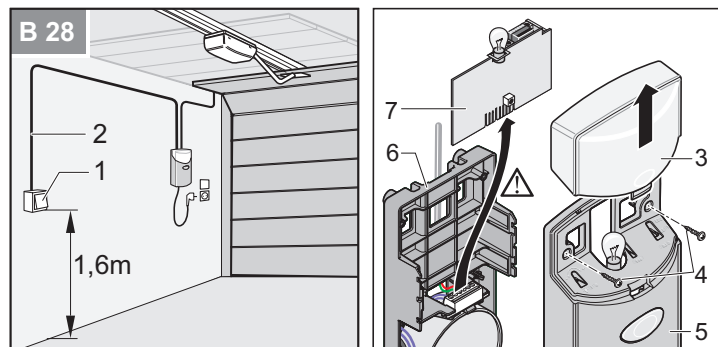
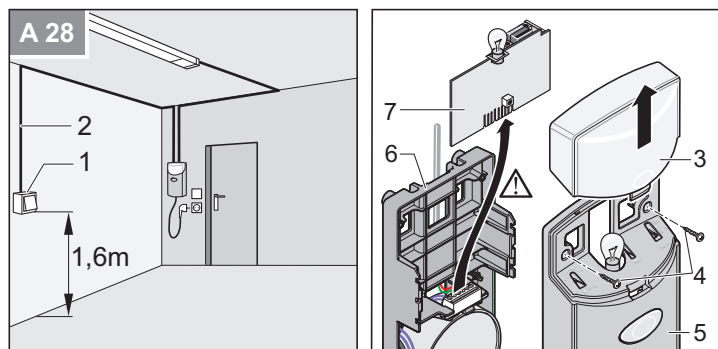
- ! LET OP!**
Netstekker (3) nog niet in de contactdoos steken.

Extra drukknop monteren en aansluiten

- ! LET OP!**
Aansluiting alleen voor potentiaalvrije maakcontacten gebruiken. Externe spanning vernielt of beschadigt de besturing.

- i OPMERKING!**
De montage van een extra drukknop is alleen vereist, als er naast de ingebouwde drukknop nog een drukknop nodig is.

- i OPMERKING!**
Drukknopkabel nooit langs een stroomleiding plaatsen, dit kan storingen in de besturing veroorzaken.



- 28** Drukknop (1) op een geschikte, goed toegankelijke plaats in de garage monteren. Minimale hoogte van de bodem: 1,6 m. Drukknopkabel (2) in de garage installeren. Kabeleinde aan de drukknop (1) aansluiten.

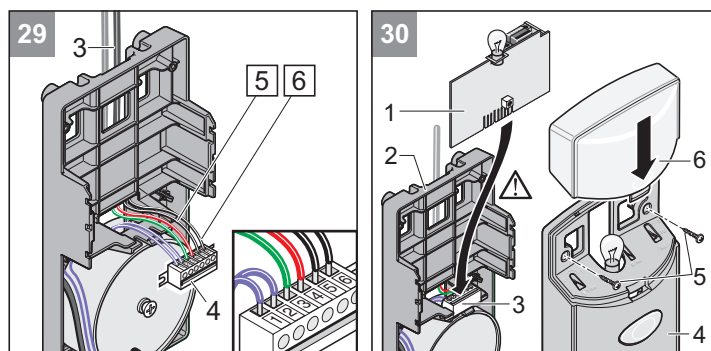
- ! LET OP!**
Gevaar door elektrische stroom!
Besturing (4) alleen aan de buitenrand aanpakken!
De elektronische onderdelen niet aanraken!

- 28** Lichtkap (3) afnemen. Schroeven (4) losdraaien en kap (5) verwijderen. Besturingsschijf (1) naar boven toe uit de basisdrager (6) nemen.

- ! LET OP!**
Na de montage absoluut controleren of de aandrijving juist is ingesteld en omkeert, als zij op een 50 mm hoge hindernis stuit, die zich op de grond bevindt.

- ! LET OP!**
Na de montage absoluut controleren of de aandrijving stopt bij een belasting met een gewicht van 20 kg, die in het midden van de onderzijde van de deur is bevestigd.

- ! LET OP!**
Na de montage controleren of delen van de deur niet uitsteken op de openbare weg of het trottoir.



- i OPMERKING!**
Eventueel aanwezige sleutelschakelaar (potentiaalvrij sluitcontact) parallel op contact 5 + 6 aansluiten.

- 29** Drukknopkabel (3) op klem 5 + 6 van de directe steeklijst (4) aansluiten.

- 30** Besturingsschijf (1) in basisdrager (2) geleiden en in de directe steeklijst (3) drukken. Kap (4) plaatsen en met schroeven (5) vastdraaien. Lichtkap (6) weer erop zetten.

Veiligheidsinstructies



VERWONDINGSGEVAAR!

De krachtinstelling is belangrijk voor de veiligheid en moet door vakpersoneel met uiterste zorg uitgevoerd worden. Bij ongeoorloofd hoge krachtinstelling kunnen mensen of dieren verwond raken en kunnen voorwerpen beschadigd worden. Kies voor een zo gering mogelijke krachtinstelling, zodat hindernissen snel en goed herkend worden.



VALGEVAAR!

Bij het bedienen van de noodontgrendeling kunnen ongecontroleerde bewegingen van de deur ontstaan, als veren slap of gebroken zijn of wanneer het gewicht van de deur niet optimaal is gebalanceerd.



OPMERKING!

Na het inbouwen van de aandrijving moet de voor de inbouw van de aandrijving verantwoordelijke persoon conform machinerichtlijn 2006/42/EG een conformiteitsverklaring voor de deurinstallatie opmaken en het CE-teken en een typeplaatje aanbrengen. Dit geldt ook bij privé-installaties en ook als de aandrijving achteraf op een handbediende deur geïnstalleerd wordt. Deze documenten en de montage- en bedieningshandleiding van de aandrijving blijven bij de exploitant.

Eindstanden deur OPEN + DICHT instellen

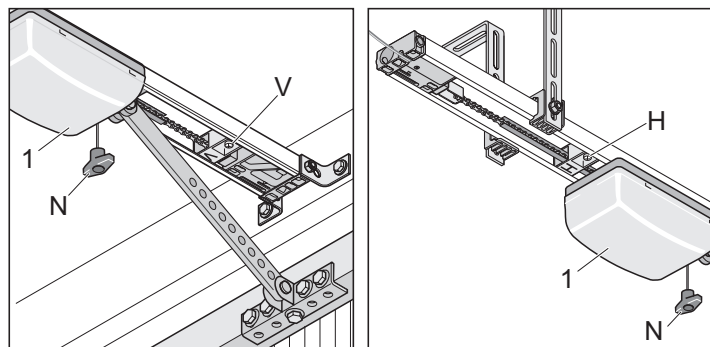


OPMERKING!

De deur met de hand openen of sluiten tijdens de instellingswerkzaamheden, niet met de vergrendelde aandrijving.

De loopweg van de aandrijving kan met behulp van de schakelschuif (V + H) verlengd of verkort worden.

Controleer of de deur volledig opent en sluit. Is dit niet het geval, dan moet de loopweg of moeten de eindstanden ingesteld worden.



Eindstand deur DICHT

1. Loopwagen ontgrendelen. Een keer aan noodontgrendelingskabel (N) trekken. De loopwagen moet zich met de hand heen en weer laten schuiven.
2. Deur met de hand sluiten.
3. Schakelschuif (V) lossen en zover tegen de loopwagen schuiven tot het klikt.
⇒ Eindschakelaar schakelt.
4. Schakelschuif (V) vastschroeven.

Eindstand deur OPEN

1. Deur met de hand openen.
2. Schakelschuif (H) lossen en zover tegen de loopwagen schuiven tot het klikt.
⇒ Eindschakelaar schakelt.
3. Schakelschuif (H) vastschroeven.
4. Deur met de hand sluiten.

Loopwagen (1) vergrendelen:

1. Een keer aan noodontgrendelingskabel (N) trekken.
2. Loopwagen met de hand een stukje verschuiven tot het kettingwiel hoorbaar vastklikt.
⇒ Kettingwiel klikt luid bij het vastklikken.

Aandrijving programmeren

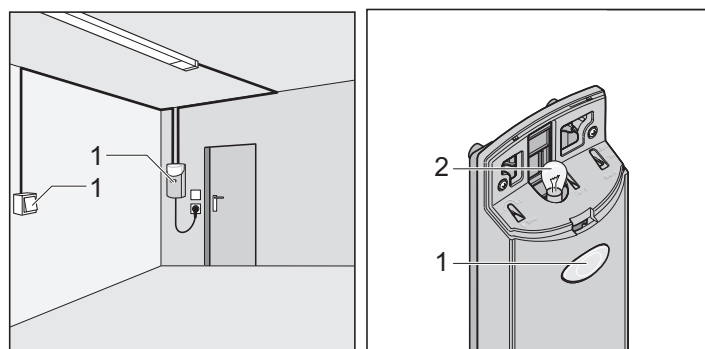
De besturing heeft een automatische krachtinstelling. Bij de deurbewegingen „OPEN” en „DICHT” leest de besturing de nodige kracht automatisch in en slaat deze bij het bereiken van de eindstanden op.



LET OP!

Voor het insteken van de netstekker controleren of de spanning van de stroombron met de op het typeplaatje opgegeven spanning van de aandrijving overeenkomt.

1. Netstekker insteken.
⇒ Lamp (2) knippert.



OPMERKING!

De eerste beweging van de aandrijving na het tot stand brengen van de netspanning moet altijd deur OPEN zijn. Is dat niet het geval, dan moeten de kabels aan de klemmen 3 + 4 verwisseld worden.

2. Drukknop (1) indrukken.
⇒ Deur opent tot eindstand deur OPEN of deur is geopend.
3. Toets (1) indrukken.
⇒ Deur sluit tot eindstand deur DICHT.
4. Besturingsreset uitvoeren. Besturingsreset afhankelijk van het type aandrijving: zie hoofdstuk „Gebruik/bediening - besturingsreset”

De volgende procedure 2 x uitvoeren:

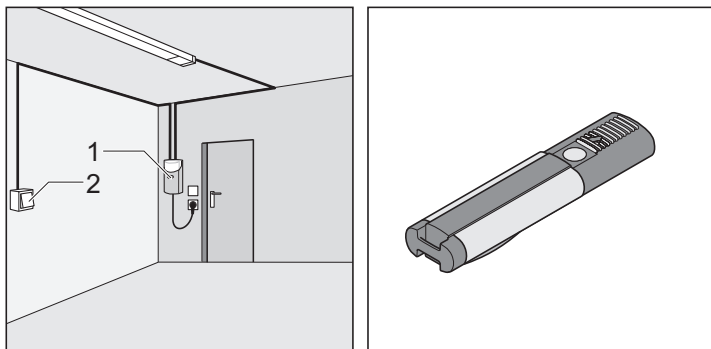
1. Drukknop (1) 1 x indrukken.
⇒ Deur opent tot schakelschuif (H, deur OPEN).
⇒ Lamp (2) knippert.
2. Drukknop (1) 1 x indrukken.
⇒ Deur sluit tot schakelschuif (V, deur DICHT).
⇒ Lamp (2) knippert.
3. Indien lamp (2) knippert, zijn de krachtwaarden ingelezen en opgeslagen.
⇒ Aandrijving met succes geprogrammeerd!

Eindstanden deur OPEN + DICHT controleren

De loopweg van de aandrijving kan met behulp van de schakelschuif verlengd of verkort worden.

Controleer of de deur volledig opent en sluit. Is dat niet het geval, dan moet de loopweg ingesteld worden.

Inbedrijfname



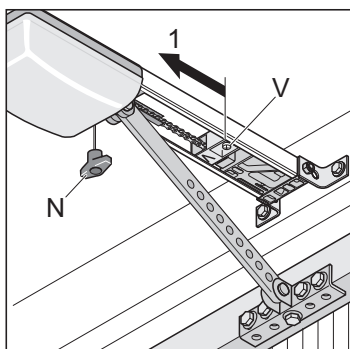
1. Bevelgever (bijv.: drukknop, handzender, enz.) 1 x indrukken.
⇒ Deur opent tot eindstand deur OPEN of deur is geopend.
2. Controleer of de deur de gewenste eindstanden bereikt.
⇒ Eventueel de eindstanden bijstellen. Zie hoofdstuk „Ingebruikneming - eindstanden deur dicht + open instellen”.

Noodontgrendeling controleren



OPMERKING!

Bij sectionaal- of plafondloopdeuren kunt u met DIP-schakelaar 6 de backjump activeren, deze ontlast het aandrijvings- en deurmechanisme. Eenvoudigere bediening van de noodontgrendeling.



1. Deur met aandrijving sluiten.
2. 1 x aan noodontgrendeling (N) trekken.
Kan de noodontgrendeling niet bediend worden, dan de eindschakelaar (V) lossen en een stuk in richting (1) schuiven.
3. Deur met aandrijving openen en opnieuw sluiten.
Noodontgrendeling controleren.

Krachtinstelling controleren

Bij elke loopbeweging van de deur controleert de besturing de opgeslagen krachtwaarden met de werkelijke benodigde waarden en past de besturing de opgeslagen waarden automatisch aan bij het bereiken van de eindstanden.

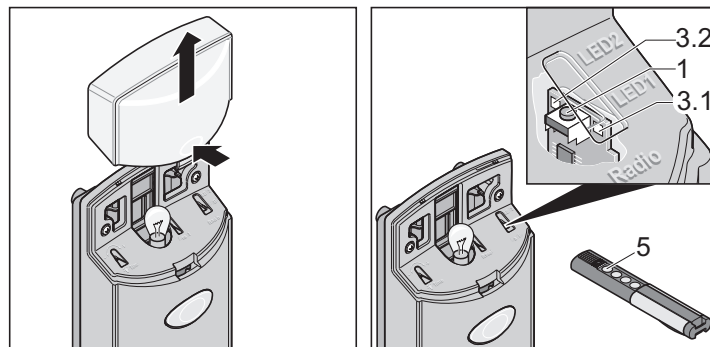
Controle: Zie hoofdstuk „Onderhoud - regelmatige controle”.

Handzenders programmeren



OPMERKING!

Voor het eerste programmeren van handzenders de radio-ontvanger altijd volledig wissen.



Geheugen van de radio-ontvanger wissen.

1. Lichtkap verwijderen.
2. Programmeertoets (1) indrukken en ingedrukt houden.
⇒ Na 5 seconden knippert de LED (3.1 of 3.2).
⇒ Na nog eens 10 seconden brandt de LED (3.1 of 3.2).
⇒ Na in het totaal 25 seconden branden alle LED's (3.1 + 3.2).
3. Programmeertoets (1) loslaten - wisbewerking beëindigd.

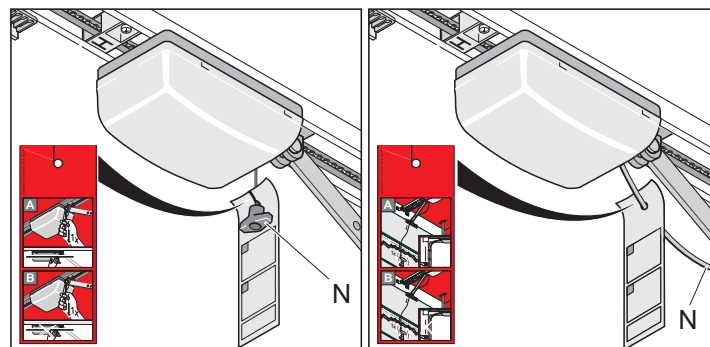
Handzenders programmeren

1. Programmeertoets (1) indrukken.
 - 1 x voor kanaal 1, LED (3.1) brandt.
 - 2 x voor kanaal 2, LED (3.2) brandt.⇒ Wordt binnen de 10 seconden geen code gestuurd, dan schakelt de radio-ontvanger op normaal bedrijf.
2. Gewenste handzendertoets (5) indrukken tot LED (3.1 / 3.2) uitgaat - afhankelijk van welk kanaal gekozen werd.
⇒ LED gaat uit - programmeren beëindigd.
⇒ Handzender heeft de radiocode in de radio-ontvanger overgedragen.
3. Voor het verder programmeren van handzenders de hierboven beschreven stappen herhalen. Er staan max. 112 geheugenplaatsen per radio-ontvanger ter beschikking.

Programmeermodus onderbreken:

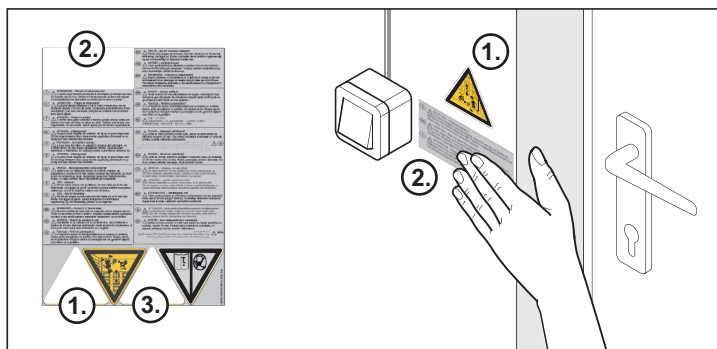
Programmeertoets (1) zo vaak indrukken tot er geen LED meer brandt.

Aanwijsbordje monteren



Het aanwijsbordje over de functie van de noodontgrendeling, gelieve aan de kabel van de noodontgrendeling in te hangen.

Waarschuwbordje aanbrengen



Waarschuwbordjes (tekst + driehoek), gelieve op een opvallende plaats aan te brengen, bijv.: naast de drukknop (driehoek) en op de deurvleugel (tekst + driehoek).



OPMERKING!

Zie pagina 26 „Kettingen en aandrijftril reinigen”.

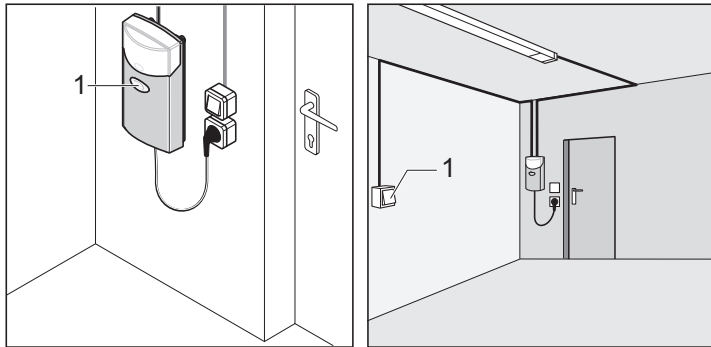
- ③ Sticker op duidelijk zichtbare plek in de buurt van de looprail aanbrengen.

Gebruik / bediening

Veiligheidsinstructies

- De bewegende deur steeds observeren en personen uit de buurt houden, totdat de deur geheel is geopend of gesloten.
- Nooit in een lopende deur of bewegende delen grijpen.
- Pas door de deur rijden als deze volledig geopend is.
- Aan de mechaniek of de sluitkanten van de deur kan er gevaar bestaan gekneld te raken of te blijven haperen.

Deur openen



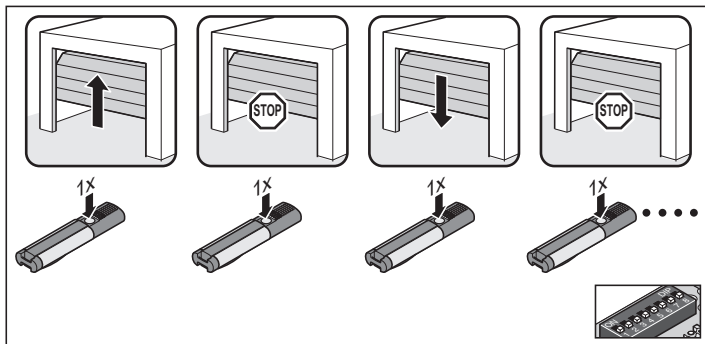
1. Drukknop (1) of handzenderknop 1 x indrukken om de deur te openen.
2. Bij deurbeweging „OPEN” nogmaals op de drukknop (1) drukken.
⇒ De deur blijft staan (afhankelijk van de DIP-schakelaar 7).
3. Bij een gestopte deur nogmaals op de drukknop (1) drukken.
⇒ De deur sluit (afhankelijk van de DIP-schakelaar 7).

Deur sluiten

1. Drukknop (1) of handzenderknop 1 x indrukken om de deur te sluiten.
2. Bij deurbeweging „DICHT” nogmaals op de drukknop (1) drukken.
⇒ De deur blijft staan (afhankelijk van de DIP-schakelaar 7).
3. Bij een gestopte deur nogmaals op de drukknop (1) drukken.
⇒ De deur opent (afhankelijk van de DIP-schakelaar 7).

Impulsvolgorde van de deurbeweging

Impulsvolgorde met DIP-schakelaar 7 instellen.



DIP 7 OFF, standaardinstelling bij alle aandrijvingen (zie afbeelding):

- open - stop - dicht - stop - open - ...

DIP 7 ON:

- Knop 1: open - stop - open - stop - ...
- Knop 2: dicht - stop - dicht - stop - ...

Noodontgrendeling



LET OP!

De noodontgrendeling is uitsluitend geschikt om bij een noodgeval de deur te openen of te sluiten, bijv.: stroomuitval of defect van de aandrijving. Ze is niet geschikt om de deur vaker te openen of te sluiten. Dit kan de aandrijving of de deur beschadigen.



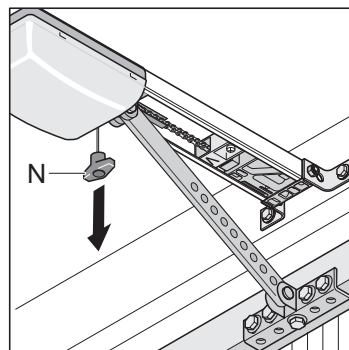
VALGEVAAR!

Bij het noodontgrendelen kan de deur door een veerbreek of een verkeerde instelling van de gewichtscompensatie vanzelf openen of sluiten. De aandrijving kan beschadigd of vernietigd worden.



OPMERKING!

Ver- en ontgrendelen kan in elke stand van de deur gebeuren.



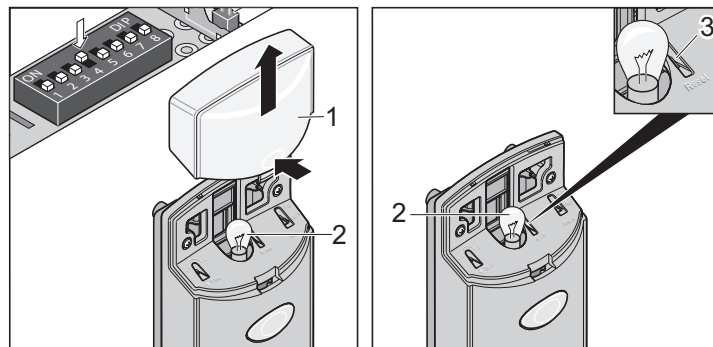
1. Een keer aan noodontgrendelingskabel (N) trekken.
⇒ De aandrijving loopt vrij, de deur kan met de hand bewogen worden.
2. Nog eens aan noodontgrendelingskabel (N) trekken.
⇒ De aandrijving klikt vast, de deur kan alleen motorisch bewogen worden.



OPMERKING!

Is er in de deur een klinketdeur, maar geen klinketdeurbeveiliging voorhanden, dan dient een klinketdeurbeveiliging ingebouwd te worden (zie toebehorenhandleiding).
Is er in de deur geen klinketdeur en in de garage geen tweede ingang voorhanden, dan dient een ontgrendelingslot of bowdenkabel voor de ontgrendeling van buiten ingebouwd te worden (zie toebehorenhandleiding).

Besturingsreset



1. Lichtkap (1) afnemen.
2. Knop (3) indrukken tot de gloeilamp (2) uitgaat.
⇒ Gloeilamp (2) uit - krachtwaarden gewist.
3. Knop (3) loslaten.
⇒ Gloeilamp (2) knippert en de besturingsreset werd met succes uitgevoerd.

Gebruik / bediening

Afhankelijk van de DIP-schakelaar is het gedrag van de gloeilamp verschillend:

- DIP-schakelaar 4 ON, gloeilamp (2) brandt na de besturingsreset.
- DIP-schakelaar 4 OFF, gloeilamp (2) knippert na de besturingsreset.



OPMERKING!

Na een besturingsreset moet de aandrijving opnieuw geprogrammeerd worden.

Tussenstop

Bij een tussenstop door het indrukken van een knop of handzender stopt de aandrijving onmiddellijk. Bij het volgende commando loopt de aandrijving in tegenovergestelde richting, zie hoofdstuk „Gebruik/bediening - impulsvolgorde van de deurbeweging”.

Veiligheidsstop 1 (krachttuitschakeling)

Bij een krachttuitschakeling stopt de aandrijving of keert ze om. Bij het volgende commando loopt de aandrijving in tegenovergestelde richting, zie hoofdstuk „Gebruik/bediening - impulsvolgorde van de deurbeweging”.

- Veiligheidsstop bij het sluiten van de deur - deur keert om.
- Veiligheidsstop bij het openen van de deur - deur keert om.

Veiligheidsstop 2 (veiligheidsingang)

Bij het activeren van de veiligheidsingang (bijv. iemand loopt door de fotocel), stopt of opent de aandrijving of keert ze om, afhankelijk van de instelling van de DIP-schakelaars.

De beschrijvingen bij en instelmogelijkheden met de DIP-schakelaars zijn in het hoofdstuk „Functies en aansluitingen - Hindernisherkenning” vermeld.

Fabrieksinstellingen DIP-schakelaar 1 en 3 OFF:

- Wordt de veiligheidsingang bij het sluiten van de deur geactiveerd, keert de deur om.
- Wordt de veiligheidsingang bij het openen van de deur geactiveerd, volgt er geen reactie (deur opent opnieuw).

Overbelastingsbeveiliging

Wordt de aandrijving bij het openen of sluiten overbelast, herkent de besturing dat en de aandrijving wordt gestopt. Na ca. 20 seconden of een besturingsreset geeft de besturing de overbelastingsbeveiliging opnieuw vrij.

De aandrijving kan nu opnieuw functioneren.

Gebruik na stroomuitval

Bij een stroomuitval blijven de geprogrammeerde krachtwaarden opgeslagen. De eerste beweging van de aandrijving na een stroomuitval is altijd deur OPEN.

Radio-ontvanger



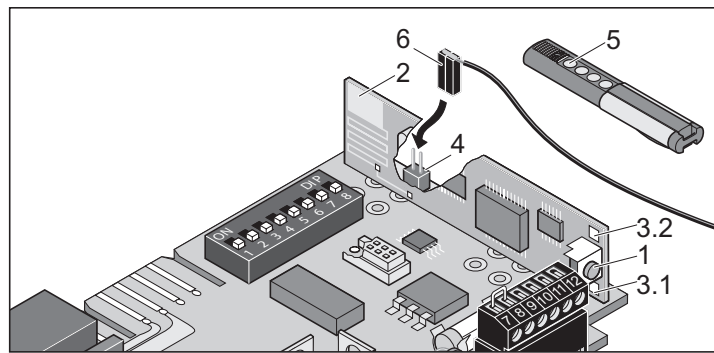
COMPATIBEL MET HOMELINK!

Is uw voertuig met een homelinksysteem (versie 7) uitgerust, dan is onze aandrijving/radio-ontvanger met 868,6 MHz hiermee compatibel. Bij oudere homelinksystemen moet een andere radiofrequentie (40,685 of 434,42 MHz) gebruikt worden. Informatie vindt u op: „<http://www.eurohomelink.com>”

Veiligheidsinstructies

- Voor het veilige gebruik moeten de plaatselijk voor deze installatie geldende veiligheidsbepalingen in acht genomen worden! Informatie krijgt u bij elektriciteitscentrales, VDE en ongevallenverzekeringen.
- De exploitant geniet geen enkele bescherming tegen storingen door andere radiozendinstallaties of toestellen (bijv. draadloze installaties die reglementair in hetzelfde frequentiebereik gebruikt worden).
- Bij ontvangstproblemen eventueel de batterij van de handzender vervangen.

Indicatie- en toetsenverklaring



1	Programmeertoets - brengt de radio-ontvanger in verschillende modi: <ul style="list-style-type: none">• Programmeermodus• Wismodus• Normale werking
2	Interne antenne
3	LED's - geven aan welk kanaal gekozen is. <ul style="list-style-type: none">• 3.1 LED kanaal 1• 3.2 LED kanaal 2
4	Aansluiting voor externe antenne Als de reikwijdte met de interne antenne niet voldoende is, kan een externe antenne (6) ingezet worden.
5	Handzendertoets
6	Externe antenne
7	Optioneel: Externe radio-ontvanger in de behuizing aansluitbaar (speciaal toebehoor)

Handzenders programmeren

1. Programmeertoets (1) indrukken.
 - 1 x voor kanaal 1, LED (3.1) brandt.
 - 2 x voor kanaal 2, LED (3.2) brandt.⇒ Wordt binnen de 10 seconden geen code gestuurd, dan schakelt de radio-ontvanger op normaal bedrijf.
2. Gewenste handzender toets (5) indrukken tot LED (3.1 / 3.2) uitgaat - afhankelijk van welk kanaal gekozen werd.
 - ⇒ LED gaat uit - programmeren beëindigd.
 - ⇒ Handzender heeft de radiocode in de radio-ontvanger overgedragen.
3. Voor het verder programmeren van handzenders de hierboven beschreven stappen herhalen. Er staan max. 112 geheugenplaatsen per radio-ontvanger ter beschikking.

Programmeermodus onderbreken:

Programmeertoets (1) zo vaak indrukken tot er geen LED meer brandt.

Handzender toets uit radio-ontvanger wissen

Verhuist een gebruiker van een gemeenschappelijke garage en hij wil zijn handzender meenemen, dan moeten alle radiocodes van de handzender uit de radio-ontvanger gewist worden.

Om veiligheidsredenen moet elke toets en elke toetscombinatie van de handzender gewist worden!

1. Programmeertoets (1) indrukken en 5 seconden ingedrukt houden.
 - ⇒ Er knippert een LED (om het even welke).
2. Programmeertoets (1) loslaten.
 - ⇒ Radio-ontvanger is in de wismodus.
3. Toets aan de handzender indrukken waarvan de code in de radio-ontvanger gewist moet worden.
 - ⇒ De LED gaat uit. Wissen beëindigd.
4. De handeling voor alle toetsen en toetscombinaties herhalen.

Wissen van een kanaal uit de radio-ontvanger

1. Programmeertoets (1) indrukken en ingedrukt houden.
 - 1 x voor kanaal 1, LED (3.1) brandt.
 - 2 x voor kanaal 2, LED (3.2) brandt.⇒ Na 5 seconden knippert de LED (3.1 of 3.2).
 - ⇒ Na nog eens 10 seconden brandt de LED (3.1 of 3.2).
2. Programmeertoets (1) loslaten.
 - ⇒ Wissen beëindigd.

Geheugen van de radio-ontvanger wissen.

Gaat een handzender verloren, dan moeten om veiligheidsredenen alle kanalen aan de radio-ontvanger gewist worden! Daarna moet de radio-ontvanger alle handzenders opnieuw programmeren.

1. Programmeertoets (1) indrukken en ingedrukt houden.
 - ⇒ Na 5 seconden knippert de LED (3.1 of 3.2).
 - ⇒ Na nog eens 10 seconden brandt de LED (3.1 of 3.2).
 - ⇒ Na in het totaal 25 seconden branden alle LED's (3.1 + 3.2).
2. Programmeertoets (1) loslaten - wisbewerking beëindigd.

Externe antenne aansluiten

Als de interne antenne van de radio-ontvanger niet voor voldoende ontvangst kan zorgen, kan een externe antenne aangesloten worden, zie hoofdstuk „Functies en aansluitingen - externe antenne aansluiten”.

De antennekabel mag geen mechanische belasting op de radio-ontvanger uitoefenen, trekbelasting aanbrengen.

Waarvoor dient de drukknop 2?

Drukknop 2 wordt voor het gedefinieerd openen en sluiten van de deur via 2 verschillende knoppen of kanalen (2-kanaalbedrijf) gebruikt. Hierdoor kan met één knop geopend en met de andere knop de deur gesloten worden.

Wordt deze functie gebruikt, dan kan een 2e knop aangesloten worden. Instellingen zie hoofdstuk „Functies en aansluitingen drukknop 2 aansluiten” en de hoofdstukken „Functies en aansluitingen - gedefinieerd openen en sluiten (DIP 7)” en „Gedeeltelijk openen (DIP 8)”.

Funcities en aansluitingen

Algemene aanwijzingen

- DIP-schakelaars bij levering in de stand OFF, alle aanvullende functies uitgeschakeld.
- Kabellengte max. 10 m bij klem: 9 + 10, 11 + 12
- Kabellengte max. 30 m bij klem: 5 + 6, 7 + 8

Hindernisherkenning (DIP 1, 2 + 3)

Gedrag aandrijving bij deur openen

Raakt de deur een hindernis (krachttuitschakeling) of de veiligheidsingang wordt onderbroken (iemand loopt door de fotocel), dan herkent de aandrijving dit en de aandrijving reageert afhankelijk van de instelling van de DIP-schakelaar 1 + 3.

DIP-schakelaar 1

- OFF Geen reactie bij een onderbreking van de veiligheidsingang. Bij een krachttuitschakeling stopt de deur.
- ON Aandrijving stopt de deur.

Gedrag aandrijving bij sluiten deur

Raakt de deur een hindernis (krachttuitschakeling) of de veiligheidsingang wordt onderbroken (iemand loopt door de fotocel), dan herkent de aandrijving dit en de aandrijving reageert afhankelijk van de instelling van de DIP-schakelaar 2 + 3.

DIP-schakelaar 2: functie veiligheidsaansluiting

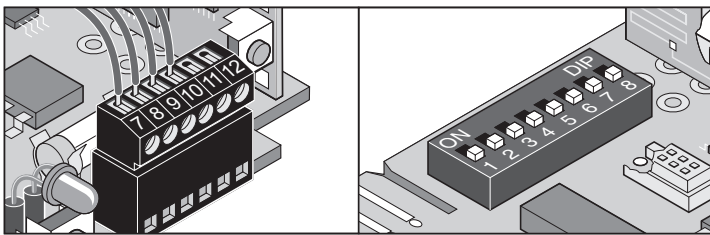
- OFF Verbreekcontact voor fotocel.
- ON Knop aansluiting voor drukknop 2 (gedeeltelijk openen, gedefinieerd openen en sluiten).

DIP-schakelaar 3: gedrag aandrijving bij sluiten deur

- OFF Aandrijving stopt en opent de deur iets, omkering.
- ON Aandrijving stopt en opent de deur volledig.

Fotocel aansluiten

- Toegestane kabeldoorsnede: max. 0,75 mm².



- Contact 7 + 8 Veiligheidsaansluiting, alleen als DIP-schakelaar 2 op OFF staat
- Contact 9 + 10 Geregelde DC 24 V, max. 0,1 A
 - Klem 9: DC 24 V
 - Klem 10: Afmetingen

Instellingen: zie hoofdstuk „Funcities en aansluitingen - hindernisherkenning (DIP 1, 2 + 3)“.

Drukknop 2 aansluiten (DIP 2)

- Toegestane kabeldoorsnede: max. 0,75 mm².



LET OP!

Aansluiting alleen voor potentiaalvrije maakcontacten gebruiken. Externe spanning beschadigt of vernietigt de besturing.

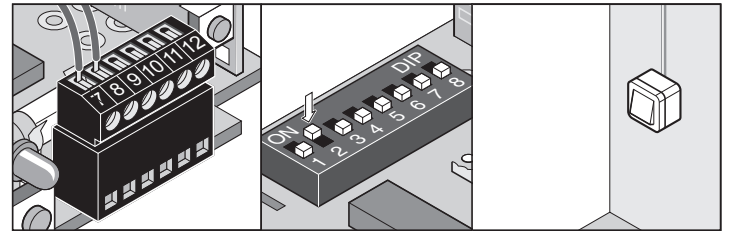
Drukknop 2 kan bij de volgende functies indien nodig ingezet worden:

- Gedefinieerd openen en sluiten
- Gedeeltelijk openen



ABSOLUUT IN ACHT NEMEN!

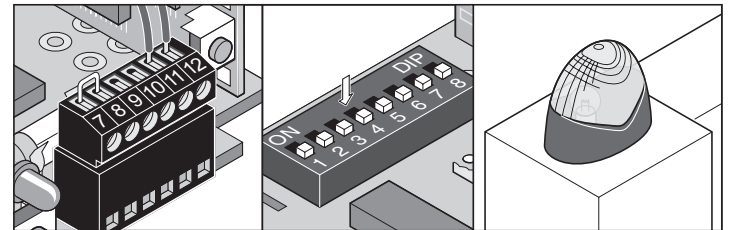
Bij het gebruik van drukknop 2 staat er geen veiligheidsaansluiting meer ter beschikking.



- Contact 7 + 8 Aansluiting voor drukknop 2, alleen als DIP-schakelaar 2 op ON staat

Waarschuwingslicht aansluiten (DIP 4)

- Toegestane kabeldoorsnede: max. 0,75 mm².



- Contact 11 + 12 Ongeregelde DC 24 V (max. 34 volt), max 1 A

DIP-schakelaar 4

- OFF Aangesloten waarschuwingslicht knippert (besturing activeert knipperen)
- ON Deurstatusindicatie
 - Brandt als de deur niet gesloten is
 - Uit als de deur gesloten is

Funcies en aansluitingen

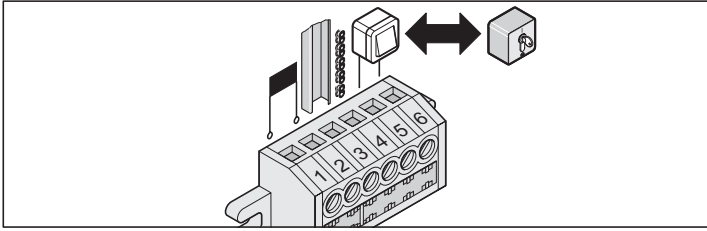
Directe steeklijst (drukknop 1)



AANWIJZING!

De aansluitingen (contacten 3 + 4) bij het gebruik van de aandrijving aan een vleugel deur vervangen.

➤ Toegestane kabeldoorsnede: max. 1,5 mm².



Contact 1 + 2	Transfo
Contact 3	C-rail
Contact 4	Ketting
Contact 5 + 6	Drukknopaansluiting (drukknop 1)



LET OP!

Aansluiting (klem 5 + 6) alleen voor potentiaalvrije maakcontacten gebruiken. Externe spanning beschadigt of vernietigt de besturing.

Voorwaarschuwingstijd (DIP 5)

Het waarschuwingslicht knippert na het indrukken van de drukknop of handzender 3 seconden voor de aandrijving start. Wordt binnen deze tijd opnieuw de drukknop of handzender bediend, wordt de voorwaarschuwingstijd afgebroken.

De voorwaarschuwingstijd werkt zowel op de interne verlichting als op een aangesloten waarschuwingslicht.

DIP-schakelaar 5

OFF	Gedeactiveerd
ON	Geactiveerd, interne verlichting en waarschuwingslicht knipperen 3 seconden.

Backjump (DIP 6)



OPMERKING!

Bij sectionaal- of plafondloopdeuren kunt u DIP-schakelaar 6 de ON zetten, deze ontlast het aandrijvings- en deurmechanisme. Eenvoudigere bediening van de noodontgrendeling.

Dient voor de ontlasting van het deur- en aandrijvingsmechanisme. De aandrijving loopt na het bereiken van de eindstand deur DICHT kort in de richting deur OPEN en ontlast zo het mechanisme.

DIP-schakelaar 6

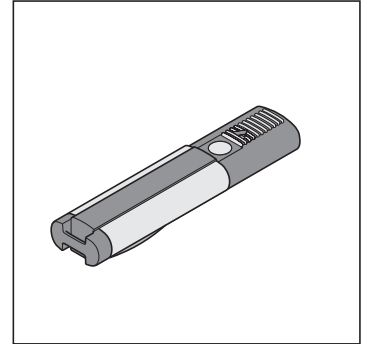
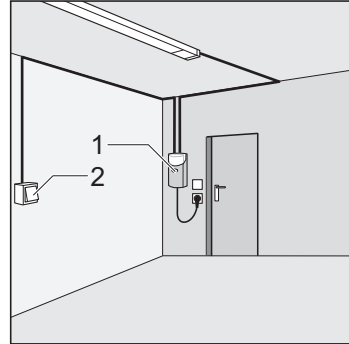
OFF	Gedeactiveerd
ON	Geactiveerd

Gedefinieerd openen en sluiten (DIP 7)



OPMERKING!

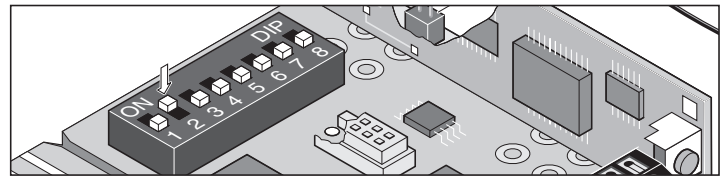
Bij deze functie opent alleen drukknop 1/radiokanaal 1 de deur en drukknop 2/radiokanaal 2 sluit alleen de deur.



Drukknop 1/radiokanaal 1 openen en drukknop 2/radiokanaal 2 sluiten de deur. Deze functie kan ook alleen met 2 drukknoppen of alleen handzenders gebruikt worden.

Voorwaarde:

- DIP-schakelaar 8 OFF
- 2 drukknoppen aangesloten (DIP-schakelaar 2 ON) of 2 handzenderknoppen geprogrammeerd.



DIP-schakelaar 7

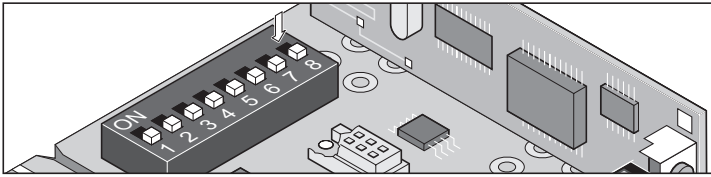
OFF	Gedeactiveerd
ON	Geactiveerd

Funcities en aansluitingen

Gedeeltelijk openen (DIP 8)

Deze functie opent de deur gedeeltelijk, afhankelijk van de instelling.

Toepassingsvoorbeelden: luchten van de garage, zijsectionaaldeur voor doorgang personen openen, en dergelijke meer. Het gedeeltelijk openen kan met twee drukknoppen, maar ook alleen met handzenders gebruikt worden.



DIP-schakelaar 8

- OFF Gedeactiveerd
- ON Geactiveerd, DIP-schakelaar 7 buiten werking

Gedeeltelijk openen met 2 drukknoppen

Extra knop monteren en als knop 2 op contact 7 + 8 aansluiten, zie hoofdstuk „Funcities en aansluitingen - drukknop 2 aansluiten (DIP 2)“.

- **Knop 1** opent de deur altijd geheel.
Deur met drukknop 2 gedeeltelijk geopend, opent bij het bedienen van drukknop 1 de deur volledig.
- **Drukknop 2** voert het gedeeltelijk openen alleen uit als de deur gesloten is.
Als de deur met drukknop 1 volledig of met drukknop 2 gedeeltelijk geopend is, sluit het opnieuw indrukken van drukknop 2 de deur.

Procedure:

1. Deur sluiten.
2. DIP-schakelaar 8 ON: activeert het gedeeltelijk openen.
⇒ DIP-schakelaar 8 altijd op ON laten, de OFF-stand wist onmiddellijk het ingestelde gedeeltelijke openen.
3. Drukknop 2 indrukken (deur uit eindstand „DICHT“ openen).
⇒ Deur opent tot drukknop 2 een tweede keer ingedrukt wordt of de deur de eindstand „Deur OPEN“ bereikt.
4. Drukknop 2 bij het bereiken van de gewenste positie indrukken.
5. Deur met drukknop 2 sluiten.



Gedeeltelijk openen opgeslagen en indrukken van drukknop 2 opent de deur tot aan de instelling. Voor het wissen van de instelling van het gedeeltelijk openen DIP-schakelaar 8 op OFF zetten.

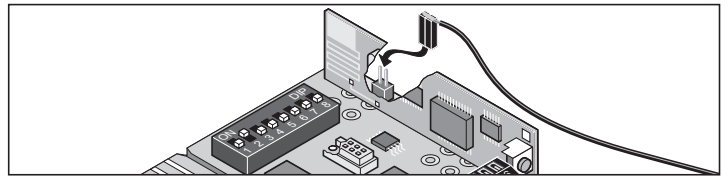
Gedeeltelijk openen met handzender (2-kanaalbedrijf)

2 knoppen van de handzender programmeren. Bijv. knop 1 op radiokanaal 1 en knop 2 op radiokanaal 2.

- Radiokanaal 1 heeft altijd dezelfde functie als knop 1.
- Radiokanaal 2 heeft altijd dezelfde functie als knop 2.

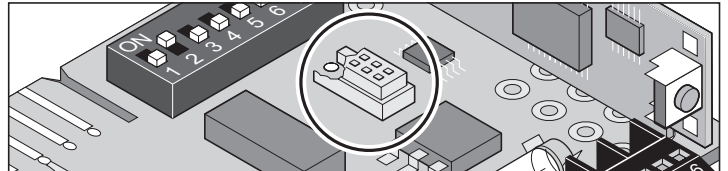
Externe antenne aansluiten

Leveringstoestand: onbezet

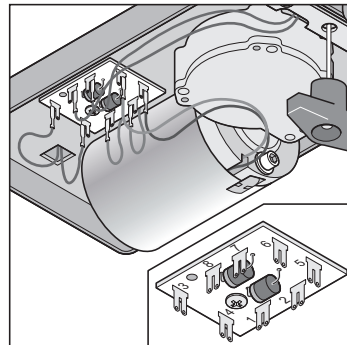


Interface TorMinal

Zie gebruiksaanwijzing TorMinal



Loopwagenprintplaat



Klem	1	Stroomafname ketting
Klem	2	Stroomafname rail
Klem	3 + 4	Eindschakelaar deur OPEN
Klem	5	Motorkabel
Klem	6	Motorkabel
Klem	7 + 8	Eindschakelaar deur DICHT

Onderhoud en verzorging

Belangrijke opmerkingen

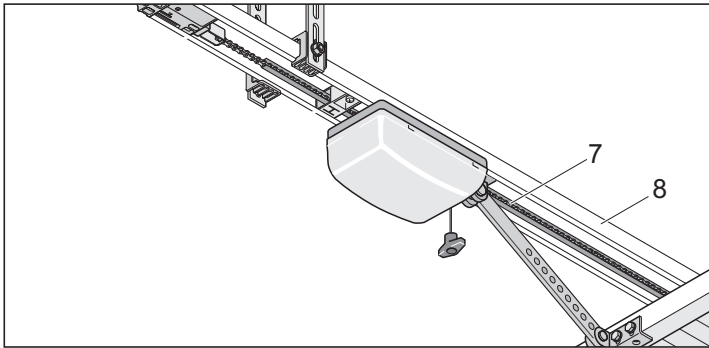


GEVAAR!

De aandrijving of de besturingsbehuizing mag nooit met een waterslang of hogedrukreiniger afgespoten worden.

- Voor werkzaamheden aan de deur of de aandrijving altijd de stekker uit het stopcontact trekken.
- Geen logen of zuren gebruiken om te reinigen.
- Aandrijving indien nodig met een droge doek afwrijven.
- Nooit in een lopende deur of bewegende delen grijpen.
- Aan de mechaniek of de sluitkanten van de deur kan er gevaar bestaand gekneld te raken of te blijven haperen.
- Alle bevestigingsschroeven van de aandrijving op vastheid controleren, indien nodig vastdraaien.
- De deur volgens de handleiding van de fabrikant controleren.

Kettingen en aandrijfrail reinigen



1. Ketting (7) of aandrijfrail (8) is sterk vervuild - met schone doek reinigen.
2. Ketting (7) en aandrijfrail (8) indien nodig met „geleidende” olie lichtjes inoliën. Geen vet gebruiken!

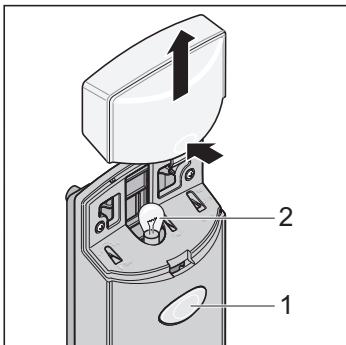


OPMERKING!

Voorgeschreven oliesoort: Ballistol, contactspray WD40

Gloeilamp vervangen

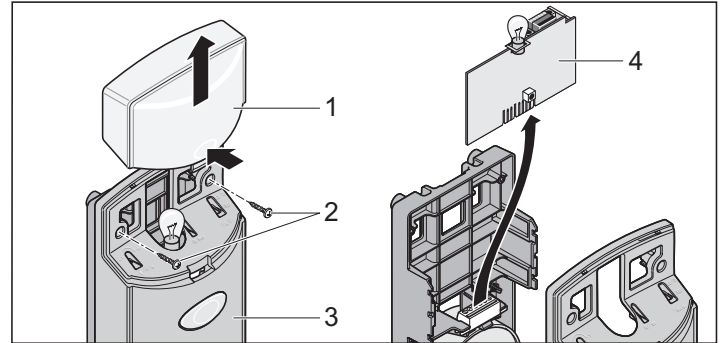
1. Stekker uit stopcontact trekken.



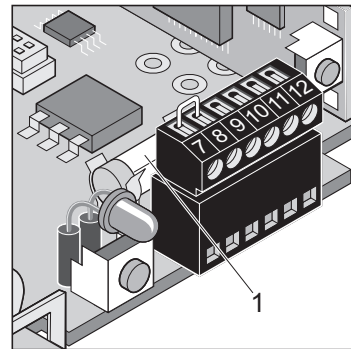
2. Lichtkap (1) afnemen.
3. Gloeilamp (2) naar links draaien en aftrekken.
4. Nieuwe gloeilamp (32 Volt, 18 Watt, BA 15s) erin steken en naar rechts draaien totdat deze vastklikt.
5. Lichtkap (1) weer erop zetten.

Zekering vervangen (aansluiting waarschuwingslicht)

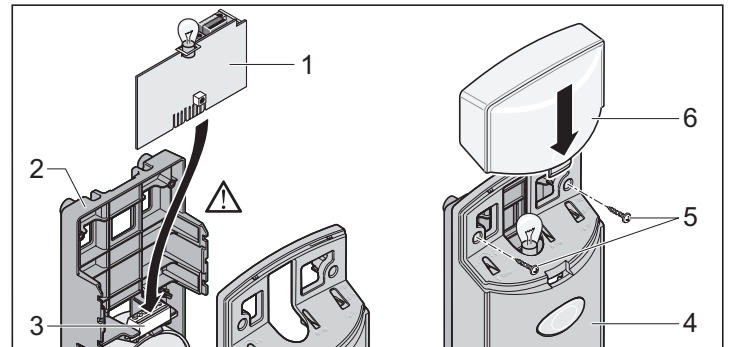
1. Stekker uit stopcontact trekken.



2. Lichtkap (1) afnemen. Schroeven (2) losdraaien en kap (3) verwijderen.
3. Besturingsschijf (2) naar boven toe uit de basisdrager (4) nemen.
4. Defecte zekering vervangen.



5. Zekering voor aansluiting waarschuwingslamp, contact 11 + 12. Zekering 1 A flink.



6. Besturingsschijf (1) in basisdrager (2) geleiden en in de directe steeklijst (3) drukken.
7. Kap (4) plaatsen en met schroeven (5) vastdraaien. Lichtkap (6) weer erop zetten en vastklikken.

Onderhoud en verzorging

Regelmatige controle

Veiligheidsinrichtingen regelmatig, min. om de 6 maande op hun correcte werking controleren. Zie EN 12453:2000.

Drukgevoelige veiligheidsinrichtingen (bijv. veiligheidscontactlijst) om de 4 weken op hun correcte werking controleren. Zie EN 60335-2-95:11-2005.

Hierbij vooral controleren of de aandrijving juist is ingesteld en omkeert, als zij op een 50 mm hoge hindernis stuit, die zich op de grond bevindt. Afstelling indien nodig corrigeren en opnieuw controleren, omdat een incorrecte afstelling een risico vormt.

Test	Gedrag	ja/nee	Mogelijke oorzaak	Oplossing
Krachtuitschakeling Deurvleugel bij het sluiten met een 50 mm hoog voorwerp stoppen.	Aandrijving keert om bij het raken van het voorwerp.	ja	<ul style="list-style-type: none"> Krachtuitschakeling functioneert zonder beperkingen. 	<ul style="list-style-type: none"> Alle instellingen zo laten.
		nee	<ul style="list-style-type: none"> Deur verkeerd ingesteld. 	<ul style="list-style-type: none"> Deur instellen, vakman erbij halen!
Noodontgrendeling Werkwijze, zoals in hoofdstuk „Gebruik/bediening - noodontgrendeling” beschreven.	Noodontgrendeling kan gemakkelijk bediend worden (1 x trekken, aandrijving ontgrendeld).	ja	<ul style="list-style-type: none"> Alles in orde! 	
		nee	<ul style="list-style-type: none"> Aandrijving drukt de deur dicht. Deur- en aandrijvingsmechanisme vast. Noodontgrendeling defect. Deur klemt. 	<ul style="list-style-type: none"> Eindschakelaar deur DICHT verstellen of backjump (DIP-schakelaar 6 ON) inschakelen. Noodontgrendeling repareren. Deur controleren, zie onderhoudshandleiding van de deur.
Veiligheidscontactlijst, indien voorhanden Deur openen/sluiten en hierbij de lijst bedienen.	Gedrag van de deur, zoals aan DIP-schakelaar 1, 2 of 3 ingesteld.	ja	<ul style="list-style-type: none"> Alles in orde! 	
		nee	<ul style="list-style-type: none"> Kabelbreuk, klem los. DIP-schakelaar versteld. Lijst defect. 	<ul style="list-style-type: none"> Bedrading controleren, klemmen vasttrekken. DIP-schakelaar instellen. Installatie buiten bedrijf stellen en tegen het herinschakelen beveiligen, klantendienst opbellen!
Fotocel, indien voorhanden Deur openen/sluiten en hierbij de fotocel onderbreken.	Gedrag van de deur, zoals aan DIP-schakelaar 1, 2 of 3 ingesteld.	ja	<ul style="list-style-type: none"> Alles in orde! 	
		nee	<ul style="list-style-type: none"> Kabelbreuk, klem los. DIP-schakelaar versteld. Fotocel vuil. Fotocel vervuild (houder geboden). Fotocel defect. 	<ul style="list-style-type: none"> Bedrading controleren, klemmen vasttrekken. DIP-schakelaar instellen. Fotocel reinigen. Fotocel instellen. Installatie buiten bedrijf stellen en tegen het herinschakelen beveiligen, klantendienst opbellen.

Demontage



BELANGRIJK!

Veiligheidsaanwijzingen in acht nemen!

De werkwijze is dezelfde als die paragraaf „Montage”, maar dan in de omgekeerde volgorde Beschreven instelwerkzaamheden vallen weg.

Afvoeren

Landvoorschriften in acht nemen!

Garantie en klantendienst

De garantie voldoet aan de wettelijke bepalingen. Contactpersoon voor eventuele garantiegevallen is de vakhandelaar.

De aanspraak op garantie geldt alleen voor het land waarin de aandrijving aangekocht werd.

Batterijen, zekeringen en gloeilampen zijn uitgesloten van de garantie.

Als u de klantendienst, reserveonderdelen of toebehoren nodig hebt, gelieve dan contact op te nemen met uw vakhandelaar.

We hebben geprobeerd om de montage- en bedieningshandleiding zo overzichtelijk mogelijk te maken. Hebt u aanbevelingen voor een betere vormgeving of hebt u nog informatie tekort in de montage- en bedieningshandleiding, stuur ons dan uw voorstellen:

Fax.: 0049 / 7021 / 8001-403

E-mail: doku@sommer.eu

Hulp bij storingen

Tips voor het opsporen van storingen



COMPATIBEL MET HOMELINK!

Is uw voertuig met de nieuwste homelinkversie (versie 7) uitgerust, dan is onze aandrijving/radio-ontvanger met 868,6 MHz hiermee compatibel. Bij oudere homelinkversies moet u een andere radiofrequentie (40,685 of 434,42 MHz) gebruiken. Informatie vindt u op „<http://www.eurohomelink.com>” of neem contact op met uw vakhandelaar.



BELANGRIJK!

Vele storingen kunnen door een besturingsreset (krachtwaarden wissen) verholpen worden, daarna de aandrijving opnieuw programmeren!

Als het met behulp van de tabel niet mogelijk is om de storing te vinden en te verhelpen, voer dan de volgende maatregelen uit.

- Besturingsreset (krachtwaarden wissen) aan de besturing uitvoeren.
- Aangesloten toebehoren (bijv. fotocel) afklemmen en bij een veiligheidsaansluiting de brug opnieuw aanklemmen.
- Alle DIP-schakelaars op fabrieksinstelling zetten.
- Zijn instellingen met de TorMinal veranderd, dan dient een besturingsreset met de TorMinal uitgevoerd te worden.
- Alle aansluitingen aan de directe steeklijsten en klemlijst controleren en indien nodig vastdraaien.

Storingen aan de aandrijvingen kunt volgens de volgende tabel verhelpen. Komt u zelf niet verder, vraag dan uw vakhandelaar om advies of zoek hulp op het internet op „<http://www.sommer.eu>”.

Storing	Mogelijke oorzaak	Oplossing
Verlichting knippert.	Aandrijving niet geprogrammeerd, geen krachtwaarden opgeslagen.	Aandrijving programmeren. Zie hoofdstuk „Ingebruikneming - aandrijving programmeren”.
Aandrijving zonder functie en zonder verlichting.	Geen netspanning voorhanden.	Netstekker insteken.
	Geen besturing ingebouwd.	Besturing inbouwen.
	Zekering voor de stroomkring van de garage uitgevallen.	Zekering vervangen, controle met een andere verbruiker, bijv. boormachine.
Geen verlichting bij het sluiten en openen van de deur.	Gloeilamp defect.	Gloeilamp vervangen. Zie hoofdstuk „Onderhoud - gloeilamp vervangen”.
Aandrijving functioneert niet.	Besturing niet juist ingebouwd.	Besturing juist in steeklijst steken.
	Fococel onderbroken.	Onderbreking verhelpen.
Aandrijving functioneert niet bij bediening met handzender.	Batterij in de handzender is leeg.	Batterij door een nieuwe vervangen.
	Handzender niet op radio-ontvanger geprogrammeerd.	Handzenders programmeren.
	Verkeerde radiofrequentie.	Frequentie controleren (868/434 MHz zonder externe antenne).
	Bevel is permanent voorhanden omdat toets vastgeklemd is.	Toets loslaten of handzender vervangen.
Aandrijving functioneert niet bij bediening met toets.	Toets niet aangesloten of defect.	Toets aansluiten of vervangen.
Deur stopt bij het sluiten en loopt ca. 10 cm in de tegenovergestelde richting en stopt.	Aanspreken van de krachttuichakeling door een hindernis.	Hindernis verwijderen, deur volledig openen.
	Verkeerde krachtwaarden geprogrammeerd of krachttolerantie te gering.	Krachtinstelling wissen en opnieuw programmeren.
	Schakelschuif verkeerd ingesteld.	Schakelschuif bijstellen, zie hoofdstuk „Ingebruikneming - eindstanden deur dicht + open instellen”.
	Deur verkeerd ingesteld of defect (bijv. veeras).	Deur door een vakman laten instellen of repareren.
Deur stopt bij het openen en loopt ca. 10 cm in de tegenovergestelde richting en stopt.	Aanspreken van de krachttuichakeling door een hindernis.	Hindernis verwijderen. Deur volledig met toets in instand deur „dicht” brengen.
	Verkeerde krachtwaarden geprogrammeerd of krachttolerantie te gering.	Krachtinstelling wissen en opnieuw programmeren.
	Schakelschuif verkeerd ingesteld.	Schakelschuif bijstellen, zie hoofdstuk „Ingebruikneming - eindstanden deur dicht + open instellen”.
Deur stopt bij het openen.	Aangesloten fotocel onderbroken en DIP-schakelaar 1 op ON.	Onderbreking verhelpen of DIP-schakelaar 2 op OFF.

Hulp bij storingen

Storing	Mogelijke oorzaak	Oplossing
Aandrijving sluit de deur niet.	Voeding fotocel onderbroken.	<ul style="list-style-type: none"> Aansluiting controleren. zekering vervangen.
	Aandrijving was van het stroomnet gescheiden.	Bij het eerste bevel nadat de stroomtoevoer tot stand gebracht is, opent de aandrijving de deur altijd volledig.
De aandrijving opent de deur, daarna geen reactie meer op een bevel met drukknop of handzender.	Veiligheidsingang uitgevallen (bijv. fotocel defect).	<ul style="list-style-type: none"> Hindernis uit fotocel verwijderen. Fococel repareren. Directe steeklijst niet juist opgestoken.
	Eindschakelaar „Deur DICHT” in de loopwagen defect.	Eindschakelaar vervangen.
De aandrijving sluit de deur, daarna geen reactie meer op een bevel met drukknop of handzender.	Eindschakelaar „Deur OPEN” in de loopwagen defect.	Eindschakelaar vervangen.
Aangesloten waarschuwingslicht brandt niet.	Zekering defect.	Zekering vervangen, zie hoofdstuk „Onderhoud - zekering vervangen (aansluiting waarschuwingslicht)”.
	Gloeilamp defect.	Gloeilamp van het waarschuwingslicht vervangen.
Snelheid bij het openen of sluiten verandert.	Aandrijving start langzaam en wordt dan sneller.	Softloop, volledig normaal.
	Kettingrail vervuild.	Rail reinigen en opnieuw smeren, zie hoofdstuk „Onderhoud - ketting en aandrijf rail reinigen”.
	Kettingrail met verkeerde olie gesmeerd.	Rail reinigen en opnieuw smeren, zie hoofdstuk „Onderhoud - ketting en aandrijf rail reinigen”.
	Ketting verkeerd gespannen.	Ketting spannen, zie hoofdstuk „Montage - voormonteren”.
Aandrijving beëindigt programmeerloop niet.	Eindstanden verkeerd ingesteld.	Eindstanden instellen, zie hoofdstuk „Ingebruikneming - eindstanden deur dicht + open instellen”.
Alleen radio-ontvanger! Alle LED's knipperen.	Alle geheugenplaatsen bezet, max. 112.	<ul style="list-style-type: none"> Niet meer benodigde handzenders wissen. Bijkomende radio-ontvanger installeren.
LED 3.1 of 3.2 brandt permanent.	Radiosignaal wordt ontvangen, evt. knop van een handzender defect of vreemd signaal.	<ul style="list-style-type: none"> Batterij uit handzender nemen. Wachten tot het vreemde signaal wegvalt.
LED 3.1 of 3.2 brandt.	Radio-ontvanger in de programmeermodus, wacht op een radiocode van een handzender.	Gewenste handzenderknop indrukken.