

CS PŘEKLAD ORIGINÁLNÍHO NÁVODU K MONTÁŽI A OBSLUZE

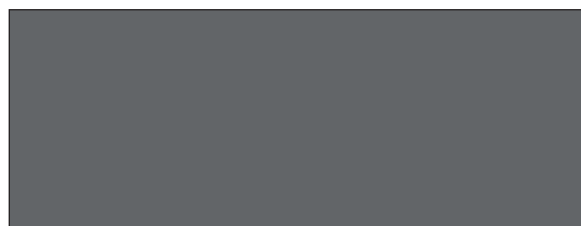
Pohon garážových vrat

S 9050 base / S 9050 base+

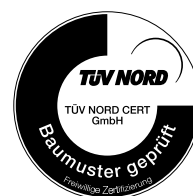
S 9060 base / S 9060 base+

S 9080 base / S 9080 base+

S 9110 base / S 9110 base+



Stahnutí aktuálního návodu:



Vážení zákazníci,
těší nás, že jste se rozhodli pro výrobek společnosti
SOMMER Antriebs- und Funktechnik GmbH.
Tento výrobek byl vyvinut a vyroben ve vysoké kvalitě
a s ohledem na normu ISO 9001. Dosažení vysoké kvality
výrobku má pro nás nejvyšší prioritu stejně jako požadavky
a potřeby našich zákazníků. Zvláštní důležitost přikládáme
bezpečnosti a spolehlivosti našich výrobků.
Pozorně si přečtěte tento návod k montáži a obsluze
a respektujte všechny pokyny. Tak budete moci výrobek
namontovat a obsluhovat bezpečným a optimálním
způsobem. V případě dotazů kontaktujte vašeho
kvalifikovaného specializovaného prodejce nebo montážní
závod.
Všechny naše výrobky jsou určeny pro osoby jakéhokoli
pohlaví, i když nejsou zvlášť uvedeny.

Záruka

Záruka odpovídá zákonným ustanovením. Kontaktním
partnerem pro poskytnutí záruky je kvalifikovaný
specializovaný prodejce. Nárok na záruku platí pouze
v zemi, ve které byl pohon zakoupen. Nároky vyplývající
ze záruky se nevztahují na spotřební materiál, jako jsou
například akumulátory, baterie, pojistky a svítidla. To platí
také pro díly podléhající opotřebení. Pohon je konstruován
pro omezenou četnost použití. Častější používání vede ke
zvýšenému opotřebení.

Kontaktní údaje

Potřebujete-li zákaznický servis, náhradní díly nebo
příslušenství, kontaktujte prosím vašeho kvalifikovaného
specializovaného prodejce nebo váš montážní závod.

Zpětná vazba k tomuto návodu k montáži a obsluze
Tento návod k montáži a obsluze jsme se pokusili sestavit
tak přehledně, jak je to jen možné. Máte-li podněty pro
lepší uspořádání nebo vám v něm chybí údaje, zašlete
nám své návrhy na adresu:



+49 (0) 7021 8001-403



doku@sommer.eu

Servis

Jestliže potřebujete servis, kontaktujte nás prostřednictvím
naší zpoplatněné servisní linky nebo se podívejte na naši
domovskou stránku:



+49 (0) 900 1800-150

(0,14 EUR/min. z německé pevné sítě, ceny
mobilního volání se liší)

www.sommer.eu/de/kundendienst.html

Autorská práva a práva k duševnímu vlastnictví

Autorské právo k tomuto návodu k montáži a obsluze
přísluší výrobci. Žádná část tohoto návodu k montáži
a obsluze nesmí být v žádné formě reprodukována
nebo za použití elektronických systémů zpracovávána,
rozmnžována nebo rozšiřována bez písemného povolení
společnosti **SOMMER Antriebs- und Funktechnik GmbH**.
Jednání v rozporu s výše uvedeným ustanovením zavazuje
k náhradě škody. Všechny značky, uvedené v tomto
návodu k montáži a obsluze, jsou vlastnictvím příslušných
výrobců a tímto uznány.

Obsah

1. O tomto návodu k montáži a obsluze	4
1.1 Uschování a předání návodu k montáži a obsluze	4
1.2 Důležité informace u překladů	4
1.3 Popisovaný typ výrobku	4
1.4 Cílové skupiny návodu k montáži a obsluze	4
1.5 Vysvětlení symbolů a pokynů	4
1.6 Zvláštní výstražné symboly a příkazové značky	5
1.7 Upozornění k textovému zobrazení	5
1.8 Použití pohonu v souladu s určením	5
1.9 Použití pohonu v rozporu s určením	6
1.10 Kvalifikace personálu	6
1.11 Informace pro provozovatele	7
2. Všeobecné bezpečnostní pokyny	8
2.1 Základní bezpečnostní pokyny pro provoz	8
2.2 Dodatečné bezpečnostní pokyny pro dálkové ovládání	9
2.3 Pokyny a informace o provozu a dálkovém ovládní	9
2.4 Zjednodušené prohlášení o shodě pro rádiová zařízení	9
3. Popis funkce a výrobku	10
3.1 Pohon a princip jeho funkce	10
3.2 Bezpečnostní vybavení	10
3.3 Označení výrobku	11
3.4 Vysvětlení symbolů nástrojů	11
3.5 Rozsah dodávky	12
3.6 Rozměry	13
3.7 Technické údaje	13
3.8 Přehled možností připojení	14
4. Nástroje a ochranné vybavení	15
4.1 Potřebné nástroje a osobní ochranné vybavení	15
5. Prohlášení o vestavbě	15
6. Montáž	16
6.1 Důležité pokyny a informace	16
6.2 Příprava montáže	17
6.3 Montáž systému pohonu	18
6.4 Montáž na vrata	20
7. Sejmутí a upevnění krytů	24
7.1 Kryt vozíku	24
7.2 Kryt stropní řídicí jednotky	24
8. Elektrické připojení	26
8.1 Připojení k zásuvce	26
9. Uvedení do provozu	27
9.1 Důležité pokyny a informace	27
9.2 Provedení automatického uvedení do provozu	27
9.3 Provedení manuálního uvedení do provozu	29
9.4 Výskyt překážky při chodu k naprogramování síly	29
9.5 Mechanické doladění koncových poloh	30
9.6 Umístění informačního štítku a výstražných štítků	31
10. Přípojky a zvláštní funkce vozíku	32

Obsah

10.1	Základní deska vozíku	32	14. Údržba a péče	53	
10.2	Možnosti připojení na vozíku	33	14.1	Důležité pokyny a informace	53
10.3	Snížení svítivosti LED diody	34	14.2	Plán údržby	54
10.4	Vysvětlení kanálů dálkového ovládání	34	14.3	Péče	54
10.5	Naprogramování ovladače	34	15. Odstraňování závad	55	
10.6	Informace o Memo	35	15.1	Důležité pokyny a informace	55
10.7	Přerušení programovacího režimu	35	15.2	Příprava odstranění závady	56
10.8	Vymazání tlačítka vysílače z kanálu dálkového ovládání	35	15.3	Časový sled osvětlení pohonu v běžném režimu a při poruchách	57
10.9	Úplné vymazání ovladače z přijímače	35	15.4	Přehledová tabulka k odstraňování závad	58
10.10	Vymazání kanálu dálkového ovládání v přijímači	35	15.5	Výměna vozíku	59
10.11	Vymazání všech kanálů dálkového ovládání v přijímači	36	16. Vyřazení z provozu, skladování a demontáž	60	
10.12	Naprogramování druhého ručního ovladače na dálku (HFL)	36	16.1	Důležité pokyny a informace	60
10.13	Provedení resetu	36	16.2	Vyřazení z provozu a demontáž	60
10.14	Nastavení DIP spínačů na vozíku	37	16.3	Skladování	60
10.15	Nastavení automatického zavírání – definování základních hodnot	37	16.4	Likvidace odpadu	60
10.16	Nastavit manuálně dobu otevření	38	17. Stručný návod k montáži	62	
10.17	Nastavení funkce osvětlení	39	18. Plány připojení a funkce DIP spínačů pro base/ base+	65	
10.18	Nastavení částečného otevření	39			
10.19	Vymazání částečného otevření	39			
10.20	Zajištění průchozích dvířek	39			
10.21	Připojení bezpečnostní kontaktní lišty	40			
10.22	Výstup 12 V	40			
10.23	SOMlink	40			
11. Přípojky a zvláštní funkce stropní řídicí jednotky	41				
11.1	Základní deska stropní řídicí jednotky	41			
11.2	Možnosti připojení stropní řídicí jednotky	42			
11.3	Nastavení DIP spínačů na stropní řídicí jednotce	43			
11.4	Tlačítko 2 pro částečné otevření	43			
11.5	Světelná závora a světelná závora zárubně	44			
11.6	Wallstation	45			
11.7	Conex	45			
11.8	Output OC	46			
11.9	Relé	46			
11.10	Vložení a vyjmutí akumulátoru	46			
12. Kontrola funkčnosti a závěrečný test	48				
12.1	Test identifikace překážky	48			
12.2	Předání vratového systému	49			
13. Provoz	50				
13.1	Důležité pokyny a informace	50			
13.2	Předání provozovateli	50			
13.3	Provozní režimy pohybu vrat	51			
13.4	Identifikace překážky	51			
13.5	Energeticky úsporný režim	51			
13.6	Při výpadku proudu	52			
13.7	Způsob fungování nouzového odblokování	52			

1. O tomto návodu k montáži a obsluze

1.1 Uschování a předání návodu k montáži a obsluze

Přečtěte si tento návod k montáži a obsluze pozorně a kompletně před montáží, uvedením do provozu a provozem i před demontáží. Dodržujte všechny výstražné a bezpečnostní pokyny.

Uložte tento návod k montáži a obsluze v místě použití tak, aby byl vždy po ruce a dobře přístupný. Náhradní návod k montáži a obsluze si můžete stáhnout na stránkách společnosti **SOMMER** na adrese: **www.sommer.eu**

Při předání nebo dalším prodeji pohonu třetí straně předejte novému majiteli následující dokumenty:

- ES prohlášení o shodě
- předávací protokol a revizní knihu
- tento návod k montáži a obsluze
- doklad o pravidelné údržbě, kontrole a péči
- podklady o provedených úpravách a opravách

1.2 Důležité informace u překladů

Originální návod k montáži a obsluze byl vypracován v německém jazyce. U každého jiného dostupného jazyka se jedná o překlad německé verze. Naskenováním QR kódu získáte odkaz na originální návod k montáži a obsluze:



<http://som4.me/orig-base-plus-revg>

Další jazykové varianty jsou k dispozici na adrese: **www.sommer.eu**

1.3 Popisovaný typ výrobku

Pohon je konstruován dle aktuálního stavu techniky a uznaných technických pravidel a podléhá směrnici o strojních zařízeních 2006/42/ES.

Pohon je vybaven přijímačem dálkového ovládání. Je popsáno příslušenství, které lze volitelně dodat. Provedení se může podle daného typu lišit. Proto může být nabídka příslušenství rozdílná.

1.4 Cílové skupiny návodu k montáži a obsluze

Návod k montáži a obsluze si musí přečíst a respektovat každá osoba pověřená některou z následujících prací nebo použití:

- Vykládka a vnitropodniková přeprava
- Vybalení a montáž
- Uvedení do provozu
- Nastavení
- Použití
- Údržba, kontroly a péče
- Odstranění závad a opravy
- Demontáž a likvidace

1.5 Vysvětlení symbolů a pokynů

V tomto návodu k montáži a obsluze používáme následující skladbu výstražných pokynů.

Signální slovo



Druh a zdroj nebezpečí

Důsledky nebezpečí

- ▶ Odvrácení/zabránění nebezpečí

Symbol nebezpečí

Symbol nebezpečí označuje nebezpečí. Signální slovo je spojeno se symbolem nebezpečí. Podle závažnosti nebezpečí rozlišujeme tři stupně:

NEBEZPEČÍ
VÝSTRAHA
POZOR

Takto jsou uvedeny tři různé stupně výstražných pokynů.

NEBEZPEČÍ



Popisuje bezprostředně hrozící nebezpečí, které má za následek závažná poranění nebo smrt.

Popisuje důsledky nebezpečí pro vás nebo jiné osoby.

- ▶ Dodržujte pokyny k odvrácení/zabránění nebezpečí.

VÝSTRAHA



Popisuje možné nebezpečí, které může vést ke smrtelným nebo závažným zraněním.

Popisuje možné důsledky nebezpečí pro vás nebo jiné osoby.

- ▶ Dodržujte pokyny k odvrácení/zabránění nebezpečí.

POZOR



Popisuje možné nebezpečí nebezpečné situace.

Popisuje možné důsledky nebezpečí pro vás nebo jiné osoby.

- ▶ Dodržujte pokyny k odvrácení/zabránění nebezpečí.

1. O tomto návodu k montáži a obsluze

Pro pokyny a informace jsou použity následující symboly:


UPOZORNĚNÍ


- Popisuje navazující informace a užitečná upozornění pro odborné nakládání s pohonem bez ohrožení osob. Pokud není respektováno, může dojít k hmotným škodám nebo poškození pohonu či vrat.

INFORMACE


- Popisuje navazující informace a užitečná upozornění. Jsou popsány funkce pro optimální používání pohonu.

Na obrázcích a v textu jsou použity další symboly.


 Další informace lze vyhledat v tomto návodu k montáži a obsluze


 Odpojte pohon od síťového napájení

 Připojte pohon k síťovému napětí

 Tovární nastavení, stav při expedici v závislosti na variantách


 Spojení prostřednictvím SOMlink se zařízením kompatibilním s Wi-Fi


 Komponenty pohonu musí být řádně zlikvidovány.

 Staré akumulátory a staré baterie musí být řádně zlikvidovány.


1.6 Zvláštní výstražné symboly a příkazové značky

Pro přesnější specifikaci zdroje nebezpečí jsou společně s výše uvedenými symboly nebezpečí a signálními slovy použity následující symboly. Pro zabránění hrozícímu nebezpečí dodržujte tyto pokyny.


 **Nebezpečí úrazu elektrickým proudem!**

 **Nebezpečí pádu!**

 **Nebezpečí při pádu součástí!**

 **Nebezpečí vtažení!**

 **Nebezpečí přimáčknutí a uskřípnutí!**

 **Nebezpečí zakopnutí a pádu!**

 **Nebezpečí v důsledku optického záření!**

Následující příkazové značky se používají k příslušným úkonům. Popsané příkazy musí být dodržovány.



Noste osobní ochranné brýle.



Noste osobní ochrannou helmu.



Noste osobní ochranné rukavice.

1.7 Upozornění k textovému zobrazení

1. Vztahuje se na pokyny pro manipulaci

⇒ Vztahuje se na výsledky pokynu pro manipulaci

Výčty jsou zobrazeny jako seznam s body výčtu:

"6.1 Důležité pokyny a informace"

• Výčet 1

• Výčet 2

1, A Číslo položky na obrázku odkazuje na číslo v textu.

Nejdůležitější místa v textu, například v pokynech pro manipulaci, jsou zvýrazněna **tučně**.

Odkazy na jiné kapitoly nebo odstavce jsou uvedeny **tučně**

a v "**uvozovkách**".

1.8 Použití pohonu v souladu s určením

Pohon je určen výlučně k otevírání a zavírání vrat.

Jiné použití nebo použití nad rámec této definice platí za použití v rozporu s určením. Za škody vzniklé použitím v rozporu s určením výrobce neručí. Riziko nese výlučně provozovatel. Záruka tím zaniká.

Popsané úpravy pohonu je dovoleno provádět jen s originálním příslušenstvím společnosti **SOMMER** a jen v popsáném rozsahu. Další informace o příslušenství získáte na adrese:



<https://downloads.sommer.eu/>

1. O tomto návodu k montáži a obsluze

Vrata automatizovaná tímto pohonem musí splňovat aktuálně platné mezinárodní normy a normy, směrnice a předpisy dané země v příslušné aktuální verzi. Je to např. ČSN EN 12604 a ČSN EN 13241-1.

Pohon je dovoleno používat pouze:

- v kombinaci s typy vrat uvedenými v referenčním seznamu, viz:



<http://som4.me/cgdo>

- pokud pro vratový systém bylo vystaveno ES prohlášení o shodě,
- pokud byly na vratový systém umístěny označení CE a typový štítek,
- jsou-li k dispozici vyplněný předávací protokol a revizní kniha,
- pokud je k dispozici návod k montáži a obsluze pro pohon,
- za dodržení tohoto návodu k montáži a obsluze,
- v technicky bezchybném stavu,
- se zřetelem na bezpečnostní předpisy a rizika zaškolenými uživateli.

Po zabudování pohonu musí osoba odpovědná za montáž pohonu vystavit podle směrnice 2006/42/ES o strojních zařízeních ES prohlášení o shodě pro vratový systém a umístit označení CE a typový štítek na vratový systém. To platí také při dodatečném vybavení ručně ovládaných vrat. Navíc musí být vyplněny předávací protokol a revizní kniha.

K dispozici jsou:

- ES prohlášení o shodě
- předávací protokol pro pohon



<http://som4.me/konform>

1.9 Použití pohonu v rozporu s určením

Jiné použití nebo použití nad rámec této definice v kapitole 1.8 platí za použití v rozporu s určením.

Riziko nese výlučně provozovatel.
Záruka výrobce zaniká v důsledku:

- škod, které vzniknou následkem jiného použití nebo použití v rozporu s určením
- použití s vadnými díly
- nepřípustných úprav pohonu
- modifikací a nepřípustného naprogramování pohonu a jeho součástí

Vrata nesmí být součástí protipožárního systému, únikové cesty nebo nouzového východu, kdy jsou vrata při požáru automaticky zavřena. Automatické zavření je znemožněno montáží pohonu.

Respektujte místní stavební předpisy.

Pohon se nesmí používat v:

- prostorách s nebezpečím výbuchu
- prostředí se vzduchem s extrémně vysokým obsahem soli
- agresivním prostředí, sem náleží mimo jiné chlor

1.10 Kvalifikace personálu

Kvalifikovaný odborný pracovník pro montáž, uvedení do provozu a demontáž

Tento návod k montáži a obsluze si musí **kvalifikovaný odborný pracovník**, který pohon instaluje nebo udržuje, přečíst, porozumět mu a dodržovat jej.

Práce na elektrické instalaci a konstrukčních dílech pod napětím smí provádět pouze **kvalifikovaný elektrikář**, podle EN 50110-1.

Montáž, uvedení do provozu a demontáž pohonu smí provádět pouze kvalifikovaný odborný pracovník.

Kvalifikovaným odborným pracovníkem rozumíme osobu poskytnutou montážním závodem.

Kvalifikovaný odborný pracovník musí mít znalosti následujících norem:

- ČSN EN 13241-1 Vrata – Norma výroby
- ČSN EN 12604 Vrata – Mechanické vlastnosti – Požadavky a zkušební postupy
- ČSN EN 12453: Bezpečnost při používání silou ovládaných vrat 2017 (Plc)

Po skončení všech prací musí **kvalifikovaný odborný pracovník**:

- vystavit ES prohlášení o shodě
- umístit na vratovém systému značku CE a typový štítek

Zaškolení provozovatele a předání podkladů

Kvalifikovaný odborný pracovník musí provozovatele seznámit s:

- provozem pohonu a z něj vycházejícím nebezpečím
- zacházením s manuálním nouzovým odblokováním
- pravidelnou údržbou, kontrolou a péčí, které musí provádět provozovatel.

Kvalifikovaný odborný pracovník musí provozovatele informovat o tom, které práce smí provádět pouze kvalifikovaný odborný pracovník:

1. O tomto návodu k montáži a obsluze

- instalace příslušenství
- nastavení
- pravidelná údržba, kontrola a péče
- odstraňování závad

1.11 Informace pro provozovatele

Provozovatel musí dbát na to, aby na vratovém systému byly umístěny označení CE a typový štítek.

Provozovateli musí být vydány níže uvedené dokumenty pro vratový systém:

- ES prohlášení o shodě
- předávací protokol a revizní knihu
- návod k montáži a obsluze pro pohon a vrata

Provozovatel je odpovědný za:

- uložení tohoto návodu k montáži a obsluze v místě použití tak, aby byl stále po ruce a dobře přístupný
- použití pohonu v souladu s určením
- bezchybný stav pohonu
- zaškolení všech uživatelů ohledně provozu pohonu, souvisejících rizik a nouzového odblokování
- provoz
- pravidelná údržba, kontrola a péče
- odstraňování závad

Pohon nesmí ovládat osoby s omezenými fyzickými, sensorickými nebo mentálními schopnostmi či nedostatečnými zkušenostmi a vědomostmi. Ledaže by tyto osoby byly zaškoleny zvláštním způsobem a návodu k montáži a obsluze porozuměly.

Ani za dozoru si děti nesmí s pohonem hrát nebo jej používat. Děti se nesmí k pohonu přibližovat. Ruční ovladače nebo jiné ovládací prvky se nesmí dostat do rukou dětem. Před nežádoucím a neoprávněným použitím je nutno ruční ovladač bezpečně uschovat. Provozovatel dbá na dodržování předpisů úrazové prevence a platných norem. Pro komerční oblast platí směrnice "Technická pravidla pro pracoviště ASR A1.7" výboru pro pracoviště (ASTA). Směrnice musí být respektovány a dodržovány. V jiných zemích musí provozovatel dodržovat platné předpisy dané země.

2. Všeobecné bezpečnostní pokyny

2.1 Základní bezpečnostní pokyny pro provoz

Dodržujte následující základní bezpečnostní pokyny.

Nebezpečí při nedodržení!

Když nebudou bezpečnostní pokyny dodrženy, může dojít k závažným zraněním nebo usmrcení.

► Musíte dodržovat všechny bezpečnostní pokyny.

Nebezpečí úrazu elektrickým proudem!

Při kontaktu s díly pod napětím dochází k nebezpečnému průchodu proudem tělem. Následkem může být elektrický šok, popálení nebo smrt.

- Montáž, zkoušku a výměnu elektrických součástí smí provádět jen **kvalifikovaný elektrikář**.
- Před prováděním prací na pohonu musíte vytáhnout síťovou zástrčku ze zásuvky.
- Je-li připojen akumulátor, odpojte jej od řídicí jednotky.
- Zkontrolujte, zda není pohon pod napětím.
- Zajistěte pohon proti opětovnému zapnutí.

Nebezpečí při použití pohonu s chybným nastavením nebo při nutnosti oprav!

Pokud se pohon použije i přes chybné nastavení nebo při nutnosti oprav, dojde k závažnému poranění nebo smrti.

- Pohon smíte používat jen s potřebným nastavením a v řádném stavu.
- Poruchy musíte bezodkladně řádně odstranit.

Nebezpečí škodlivých látek!

Neodborné skladování, použití nebo likvidace akumulátorů, baterií a komponent pohonu představují ohrožení zdraví osob a zvířat. Dojde k závažnému poranění nebo smrti.

- Akumulátory a baterie musíte uchovávat na místě nepřístupném dětem a zvířatům.
- Nevystavujte akumulátory a baterie chemickým, mechanickým a termickým vlivům.
- Staré akumulátory a baterie nesmíte znovu nabíjet.
- Komponenty pohonu, staré akumulátory a baterie nesmí přijít do domovního odpadu. Musí být odborně zlikvidovány.

Nebezpečí pro uzavřené osoby!

V garáži mohou zůstat osoby uzavřené. Pokud se tyto osoby nemohou osvobodit, může dojít k závažnému poranění nebo smrti.

- Kontrolujte jednou měsíčně funkci nouzového odblokování **především** zevnitř v koncové poloze pro vrata ZAVŘENA a případně také zvenčí.
- Poruchy musíte bezodkladně řádně odstranit.

Nebezpečí v důsledku vyčnívajících dílů!

Díly nesmí vyčnívat do veřejných pěších komunikací nebo silnic. To platí i během pohybu vrat. Mohou se těžce poranit osoby a zvířata.

- Díly nesmí zasahovat do veřejných pěších komunikací a ulic.

Nebezpečí pádu součástí vrat!

Při aktivaci nouzového odblokování může dojít k nekontrolovaným pohybům vrat, když:

- Jsou pružiny příliš slabé nebo prasklé.
 - Vrata nejsou optimálně hmotnostně vyvážená.
- Nebezpečí při pádu součástí. Důsledkem mohou být těžká poranění nebo smrt.
- V pravidelných intervalech kontrolujte hmotnostní vyvážení vrat.
 - Při aktivaci nouzového odblokování dávejte pozor na pohyb vrat.
 - Udržujte odstup od oblasti pohybu vrat.

Nebezpečí vtažení!

Osoby nebo zvířata v oblasti pohybu vrat mohou být zachyceny a vtaženy. Důsledkem mohou být těžká poranění nebo smrt.

- Udržujte odstup od oblasti pohybu vrat.

Nebezpečí přímáčknutí a uskřípnutí!

Jestliže se vrata pohybují a v oblasti jejich pohybu se nacházejí osoby nebo zvířata, může na mechanických částech a zavíracích hranách vrat hrozit nebezpečí přímáčknutí nebo uskřípnutí.

- Ovládejte pohon, jen když máte přímý vizuální kontakt s vraty.
- Během celého pohybu vrat musíte mít možnost sledovat nebezpečný prostor.
- Neustále pozorujte pohybující se vrata.
- V oblasti pohybu vrat se nesmí nacházet žádné osoby nebo zvířata.
- Nikdy nezasahujte do pohybujících se vrat nebo pohyblivých dílů. Především nesahejte do pohybujícího se ramene táhla.
- Pokud vozík projíždí kolejnici, nesmíte sahat do zavěšení ke stropu.
- Vraty projíždějte teprve tehdy, jestliže jsou plně otevřená.
- Ruční ovladač musíte uložit tak, aby byla vyloučena nežádoucí manipulace, například osobami a zvířaty.
- Nikdy nezůstávejte stát pod otevřenými vraty.

Nebezpečí v důsledku optického záření!

Při delším pohledu do LED diody z krátké vzdálenosti může dojít k optickému oslnění. Schopnost vidění může být na krátkou dobu silně omezena. To může být příčinou těžkých nebo smrtelných nehod.

- Nikdy se nedívejte přímo do LED diody.

Nebezpečí poranění očí!

Při vrtání může dojít k těžkému poranění očí a rukou šponami.

- Při vrtání musíte nosit osobní ochranné brýle.

Nebezpečí poranění v oblasti hlavy

Při nárazu na předměty nacházející se v oblasti hlavy může dojít k závažnému poškrábání a pořezání.

- Při montáži dílů nad hlavou je vždy nutné nosit osobní ochrannou přílbu.

2. Všeobecné bezpečnostní pokyny

Nebezpečí poranění rukou!

Hrubé kovové součásti mohou při uchopení nebo dotyku způsobit poškrábání a pořezání.

- ▶ Při pracích, jako je začišťování, musíte vždy nosit osobní ochranné rukavice.

2.2 Dodatečné bezpečnostní pokyny pro dálkové ovládání

Dodržujte následující základní bezpečnostní pokyny.

Nebezpečí přímáčknutí a uskřípnutí!

Když na vrata nevidíte a použijete dálkové ovládání, může na mechanických částech nebo zavíracích hranách dojít k přímáčknutí a uskřípnutí osob a zvířat.

- ▶ Zvláště když se použijí ovládací prvky, jako je dálkové ovládání, musíte mít možnost sledovat veškerý nebezpečný prostor během celého pohybu vrat.
- ▶ Neustále pozorujte pohybující se vrata.
- ▶ V oblasti pohybu vrat se nesmí nacházet žádné osoby nebo zvířata.
- ▶ Nikdy nezasahujte do pohybujících se vrat nebo pohyblivých dílů.
- ▶ Vrata projíždějte teprve tehdy, jestliže jsou plně otevřená.
- ▶ Ruční ovladač musíte uložit tak, aby byla vyloučena nežádoucí manipulace, například osobami a zvířaty.
- ▶ Nikdy nezůstávejte stát pod otevřenými vraty.

2.3 Pokyny a informace o provozu a dálkovém ovládání

Provozovatel dálkového zařízení není chráněn před rušením jinými dálkovými zařízeními nebo přístroji. Sem náleží např. dálková zařízení řádně provozovaná ve stejném frekvenčním rozsahu. Při výskytu značného rušení se provozovatel musí obrátit na příslušný telekomunikační úřad s měřicí technikou rádiového rušení nebo radiolokačním systémem.

→ UPOZORNĚNÍ

- Řetězem a kolejnici je vozík napájen ochranným nízkým napětím. Použitím oleje nebo maziv silně snížíte vodivost mezi řetězem, kolejnici a vozíkem. Nastanou poruchy následkem nedostatečného elektrického kontaktu. Řetěz a kolejnice jsou bezúdržbové a nesmí se olejovat nebo mazat.
- Předměty v oblasti pohybu vrat se mohou zachytit a poškodit. V oblasti pohybu vrat se nesmí nacházet žádné předměty.
- Pokud na vrata není vidět a použijete dálkové ovládání, mohou se předměty v oblasti pohybu vrat zachytit a poškodit. V oblasti pohybu vrat se nesmí nacházet žádné předměty.

- Pro zabránění ekologickým škodám zlikvidujte všechny komponenty podle místních a národních předpisů.

INFORMACE

- Žádné komponenty vyřazené z provozu, staré akumulátory a staré baterie pohonu nesmí přijít do domovního odpadu. Již nepoužívané komponenty, staré akumulátory a staré baterie řádně zlikvidujte. V této věci musíte dodržet místní a národní ustanovení.



2.4 Zjednodušené prohlášení o shodě pro rádiová zařízení

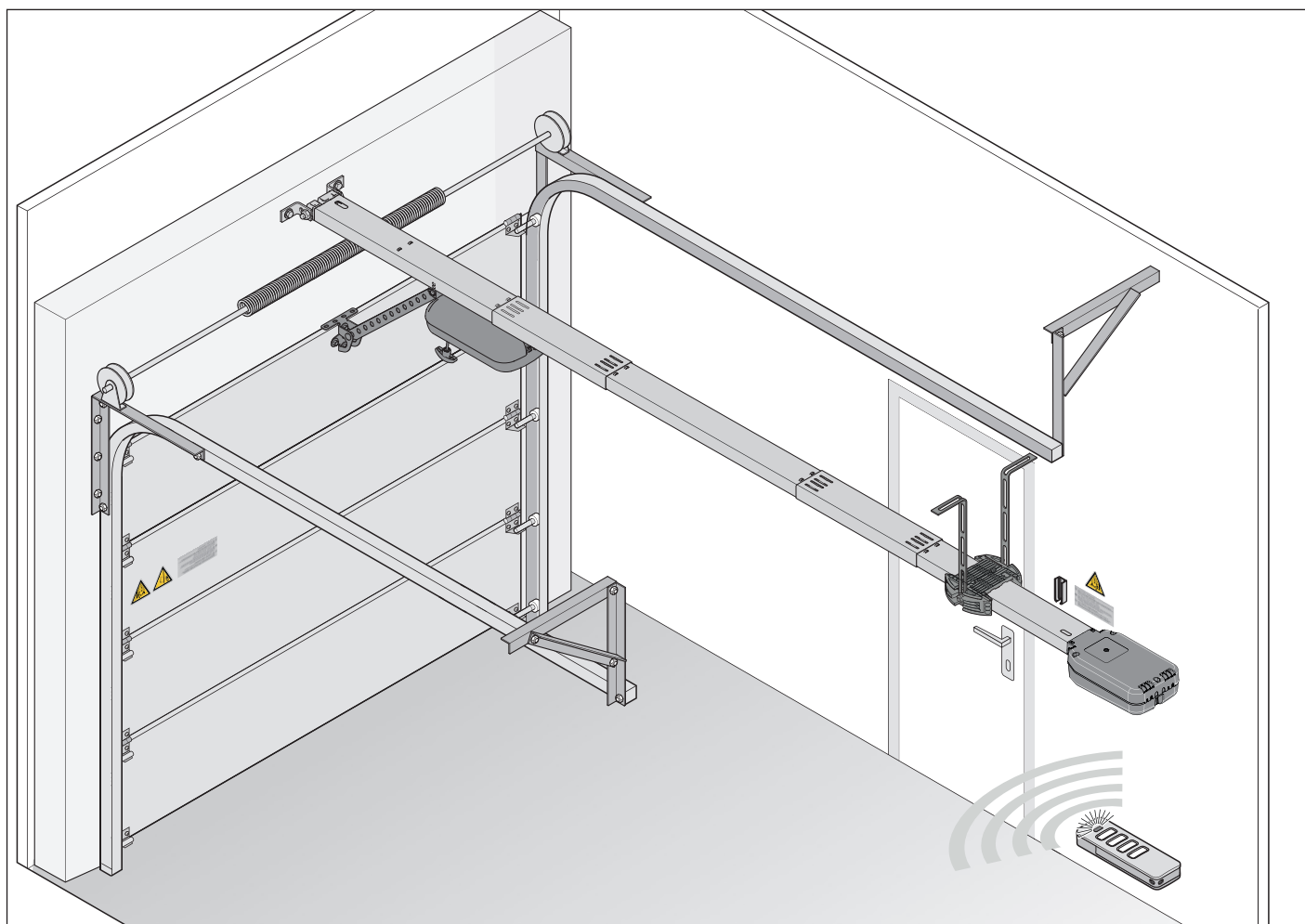
Společnost SOMMER Antriebs- und Funktechnik GmbH tímto prohlašuje, že rádiové zařízení (base a base+) odpovídá směrnici 2014/53/EU. Úplný text ES prohlášení o shodě je k dispozici na následující internetové adrese:



<http://som4.me/konform-funk>

3. Popis funkce a výrobku

3.1 Pohon a princip jeho funkce



Obr. Skladba vrat s pohonem jako příklad sekčních vrat

Elektricky poháněným pohonem a dodávaným příslušenstvím lze otevírat a zavírat sekční vrata a další typy vrat. Pohon je řízen například ručním ovladačem. Kolejnice se instaluje na strop a na překlad nad otvorem pro garážová vrata. Vozík je spojený s vraty ramenem táhla. Na pružně uloženém řetězu se pohybuje vozík po kolejnici a otevírá nebo zavírá vrata. Ruční ovladač je možné ukládat do držáku v garáži nebo ve vozidle.

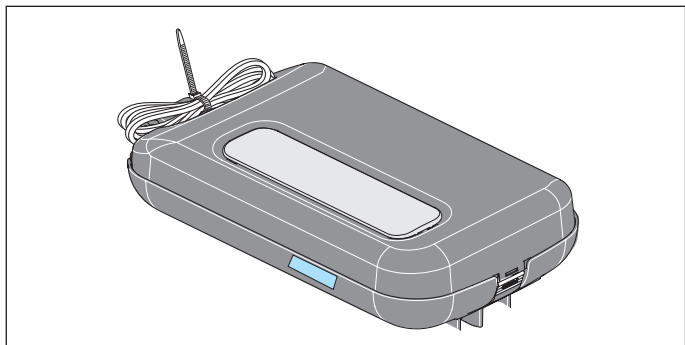
3.2 Bezpečnostní vybavení

Pohon se zastaví a kousek reverzuje, když rozpozná překážku. Tím se zabrání poranění osob a hmotným škodám. Podle nastavení se vrata otevírají částečně nebo úplně.

Při výpadku proudu je možné otevřít vrata madlem k nouzovému odblokování zevnitř, tažným lankem nebo zámkem pro nouzový odblok zvenku.

3. Popis funkce a výrobku

3.3 Označení výrobku



Obr. Vozík s typovým štítkem a specifikací přístroje

Typový štítek obsahuje:

- typové označení
- číslo výrobku
- datum výroby s měsícem a rokem
- sériové číslo

Při dotazech nebo v případě servisu uvádějte prosím typové označení, datum výroby a sériové číslo.

3.4 Vysvětlení symbolů nástrojů

Symbole nástrojů

Tyto symboly odkazují na použití nástrojů potřebných k montáži.



Křížový šroubovák



Vrták na kov 5 mm



Vrták na kámen 10 mm



Rozvidlený klíč 17 mm



Ráčnové klíče 13/17 mm

Další symboly



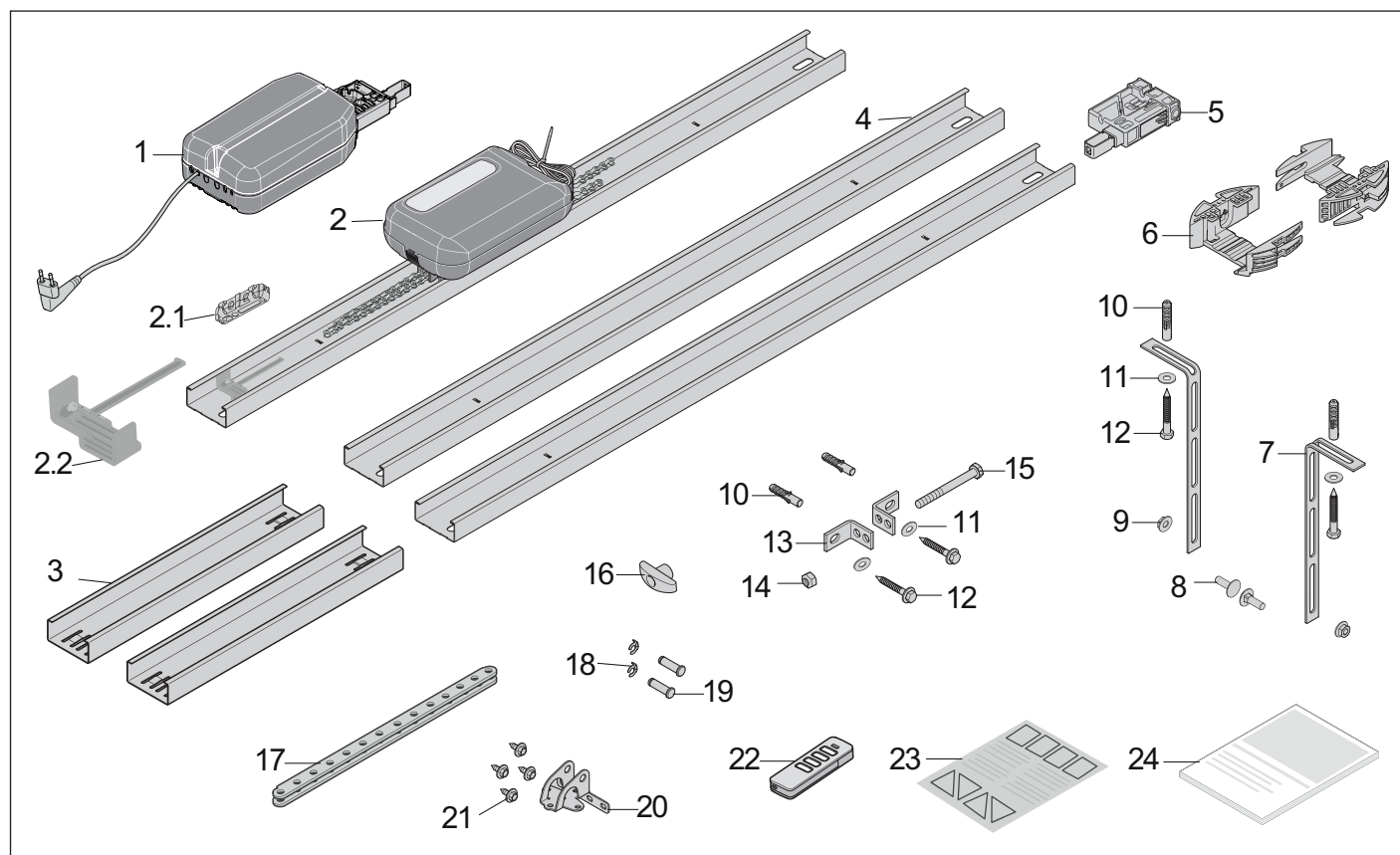
Vrtná hloubka



Slyšitelný zvuk zaklapnutí nebo kliknutí

3. Popis funkce a výrobku

3.5 Rozsah dodávky

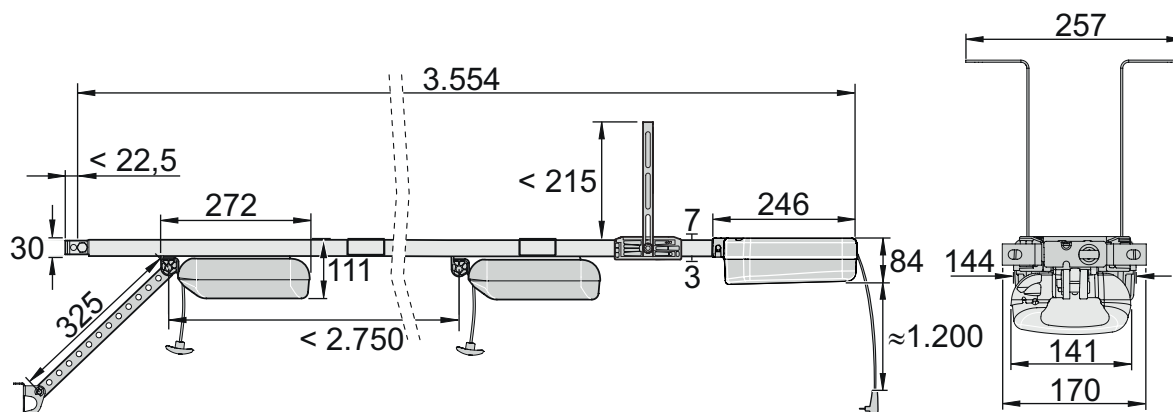


Obr. Rozsah dodávky

- 1) Stropní řídicí jednotka
 - 2) Kolejnice, **předmontovaná s 1 dorazem pro spínač**, řetězem a vozíkem
 - 2.1) Izolátor **přiléhá na kolejnici**
 - 2.2) Doraz pro spínač, **předmontovaný na kolejnici**
 - 3) Spojovací díl, 2×
 - 4) Kolejnice, 2×
 - 5) Zásuvný díl, **předmontovaný**
 - 6) Stropní držák, dvoudílný
 - 7) Děrovaný pás, zahnutý, 2×
 - 8) Šroub M8 × 20 mm, 2×
 - 9) Šestihranná matice samojistící M8, 2×
 - 10) Hmoždinka S10, 4×
 - 11) Podložka, 4×
 - 12) Šroub 8 × 60 mm, 4×
 - 13) Úhelník na překlad, 2×
 - 14) Šestihranná matice samojistící M10
 - 15) Šroub s šestihrannou hlavou M10 × 100 mm
 - 16) Madlo k nouzovému odblokování
 - 17) Rameno táhla, rovné
 - 18) Zajištění čepu 10 mm, 2×
 - 19) Čep 10 × 34,5 mm, 2×
 - 20) Konzola na vratové křídlo
 - 21) Kombinovaný samořezný šroub, 4×
 - 22) Ruční ovladač, **předprogramovaný**, pořadí impulzů kanálu 1, **s lithiovou baterií CR 2032, 3 V**
 - 23) Nálepka s pokyny pro vnitřní prostor garáže
 - 24) Návod k montáži a obsluze
- Při vybalení se ujistěte, že balení obsahuje všechny díly. Skutečný rozsah dodávky se může lišit podle provedení.

3. Popis funkce a výrobku

3.6 Rozměry



Obr. Rozměry (všechny údaje v mm)

3.7 Technické údaje

	S 9050 base/ base+	S 9060 base/ base+	S 9080 base/ base+	S 9110 base/ base+	
Jmenovité napětí	AC 220–240 V				
Jmenovitá frekvence	50/60 Hz				
Jmenovitý provoz	3 cykly nebo 4 minuty				
Paměťová místa v přijímači dálkového ovládní	40				
Doba sepnutí	S3 = 40 %				
Provozní teplota	-25 °C ... +65 °C				
Hodnota emisí hluku podle provozního prostředí	< 59 dB(A) – jen pohon				
IP krytí	IP21				
Třída ochrany	II				
Max. pohybový zdvih	2750 mm				
Max. pohybový zdvih vč. prodloužení	3 800 mm (1× 1 096 mm)	4 900 mm (2× 1 096 mm)	6 000 mm (3× 1 096 mm)	7 100 mm (4× 1 096 mm)	
Max. rychlost*	180 mm/s	240 mm/s	210 mm/s	180 mm/s	
Max. tažná a tlačná síla	500 N	600 N	800 N	1 100 N	
Jmenovitá tažná síla	150 N	180 N	240 N	330 N	
Max. odběr proudu	0,8 A	0,8 A	0,9 A	0,9 A	
Jmenovitá spotřeba proudu**	0,7 A	0,8 A	0,8 A	0,8 A	
Max. příkon	195 W	205 W	185 W	175 W	
Jmenovitý příkon**	130 W	150 W	170 W	165 W	
Příkon v energeticky úsporném režimu	< 3 W base / < 1 W base+				
Max. hmotnost vrat*	80 kg	cca 120 kg	cca 160 kg	cca 200 kg	
Max. šířka/ výška vrat***	Sekční vrata	3 000 mm / 2 500 mm	4 500 mm / 2 500 mm	6 000 mm / 2 500 mm	8 000 mm / 2 500 mm
	Výkyvná vrata	3 000 mm / 2 750 mm	4 500 mm / 2 750 mm	6 000 mm / 2 750 mm	8 000 mm / 2 750 mm
	Výklopná vrata	3 000 mm / 2 050 mm	4 500 mm / 2 050 mm	6 000 mm / 2 050 mm	8 000 mm / 2 050 mm
	Posuvná sekční vrata / posuvná vrata	2 500 mm (3 000 mm) / 2 300 mm	2 500 mm / (4 500 mm) / 2 500 mm	2 500 mm (5 750 mm) / 2 750 mm	2 500 mm (6 850 mm) / 3 000 mm
Max. počet parkovacích míst	2	30	50	30	

* Podle daných vrat a provozních podmínek

** Hodnoty bez dodatečného osvětlení, Lumi+

*** Orientační hodnota, odvíjí se od konstrukce vrat

3. Popis funkce a výrobku

3.8 Přehled možností připojení

Smí se použít jen příslušenství od společnosti SOMMER. Dodržujte příslušné návody.

Příslušenství smí montovat a nastavit pouze kvalifikovaný odborný pracovník. Použití příslušenství se může podle daného typu lišit.

Vozík	base	base+
LED	3	6
Lock		•
Memo		•
USART	•	•
Senso		•
Bzučák	•	•
Laser		•
Motion		•
OSE/8k2		•
Kontakt pro průchozí dvířka	•	•
Výstup 12 V, 100 mA		•
DIP spínače	4	4

Stropní řídicí jednotka	base	base+
Akumulátor		•
Keypad (přípojka Conex)	•	•
Relay/Output OC	•	•
Lumi+	•	•
Impulzní tlačítko	•	•
Tlačítko 2 (částečné otevření)		•
Výstražné světlo, 24 V, 25 W	•	•
Dvou-/čtyřdrátová světelná závora	•	•
Výstup DC 24 V	•	•
DIP spínače		4
Wallstation	•	•

Jako příslušenství je k dispozici také SOMlink. Další informace o příslušenství získáte na adrese:



<https://downloads.sommer.eu/>

Typy vrat a příslušenství

Typ vrat	Příslušenství
 Výkyvných vrat	Příslušenství netřeba
 Sekční vrata s jednoduchou kolejnici	Kování pro sekční vrata s ohnutým ramenem táhla*
 Sekční vrata s dvojitou kolejnici	Kování pro sekční vrata bez ohnutého ramena táhla**
 Stropní sekční vrata	Příslušenství netřeba
 Výklopných vrat	Zakřivená konzola*
 Posuvná vrata, posuvná sekční vrata	Kování pro sekční vrata odsuvná do boku**

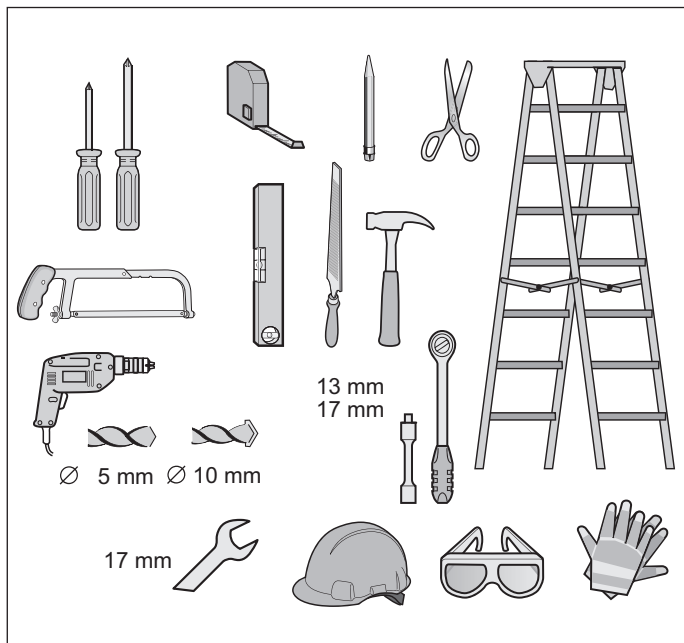
* Příslušenství není obsaženo v rozsahu dodávky

** Podle způsobu montáže lze použít i standardní kování.

Zvláštní kování není obsaženo v rozsahu dodávky.

4. Nástroje a ochranné vybavení

4.1 Potřebné nástroje a osobní ochranné vybavení



Obr. Nástroj a osobní ochranné vybavení doporučené pro montáž

K sestavení a montáži pohonu potřebujete výše vyobrazené nástroje. Připravte si potřebné nástroje pro rychlou a bezpečnou montáž.

Noste své osobní ochranné vybavení. To zahrnuje ochranné brýle, ochranné rukavice a ochrannou přilbu.

5. Prohlášení o vestavbě

Prohlášení o vestavbě

pro vestavbu neúplného strojního zařízení podle směrnice 2006/42/ES o strojních zařízeních, příloha II, část 1 B

SOMMER Antriebs- und Funktechnik GmbH

Hans-Böckler-Straße 21-27

D-73230 Kirchheim/Teck

Německo

tímto prohlašuje, že řídicí jednotky

**S 9050 base; S 9060 base; S 9080 base; S 9110 base;
S 9050 base+ S 9060 base+; S 9080 base+; S 9110 base+;
S 9050 pro; S 9060 pro; S 9080 pro; S 9110 pro; S 9050
pro+; S 9060 pro+; S 9080 pro+; S 9110 pro+**

byly vyvinuty, zkonstruovány a vyrobeny v souladu s:

- Směrnicí o strojních zařízeních 2006/42/ES
- Směrnicí 2014/35/EU o harmonizaci právních předpisů členských států týkajících se elektrických zařízení určených pro používání v určitých mezích napětí
- Směrnicí 2014/30/EU o elektromagnetické kompatibilitě
- Směrnicí 2011/65/EU o omezení používání některých nebezpečných látek v elektrických a elektronických zařízeních ("RoHS").

Byly aplikovány tyto normy:

- | | |
|--------------------------------------|--|
| EN ISO 13849-1,
PL "C" kat. 2 | Bezpečnost strojních zařízení –
Bezpečnostní části ovládacích systémů
– Část 1: Všeobecné konstrukční zásady |
| ČSN EN 60335-1,
pokud se vztahuje | Bezpečnost elektrických spotřebičů pro
domácnost a podobné účely / pohony vrat |
| ČSN EN 61000-6-3 | Elektromagnetická kompatibilita (EMC) –
Emise – Prostředí obytné, obchodní
a lehkého průmyslu |
| EN 61000-6-2 | Elektromagnetická kompatibilita (EMC) –
Odolnost pro průmyslové prostředí |
| EN 60335-2-95 | Bezpečnost elektrických spotřebičů pro
domácnost a podobné účely
– Část 2: Zvláštní požadavky na pohony
pro výsuvná garážová vrata pro použití
v soukromém sektoru |
| EN 60335-2-103 | Bezpečnost elektrických spotřebičů pro
domácnost a podobné účely
– Část 2: Zvláštní požadavky na pohony
pro vrata, dveře a okna |

Budou dodrženy tyto požadavky přílohy 1 směrnice o strojních zařízeních 2006/42/ES: 1.1.2, 1.1.3, 1.1.5, 1.2.1, 1.2.2, 1.2.3, 1.2.4, 1.2.5, 1.2.6, 1.3.1, 1.3.2, 1.3.4, 1.3.7, 1.5.1, 1.5.4, 1.5.6, 1.5.14, 1.6.1, 1.6.2, 1.6.3, 1.7.1, 1.7.3, 1.7.4

Speciální technické podklady byly vytvořeny podle přílohy VII, části B a úřadům budou na vyžádání zaslány elektronicky.

Pohon je dovoleno používat pouze:

- v kombinaci s typy vrat uvedenými v referenčním seznamu, viz sekce Certifikace:
www.sommer.eu

Neúplné strojní zařízení je určeno jen k montáži do vratového systému, a tím k vytvoření úplného strojního zařízení ve smyslu směrnice o strojních zařízeních 2006/42/ES. Vratový systém smí být uveden do provozu teprve poté, co bylo zjištěno, že celý systém odpovídá ustanovením výše uvedených směrnic ES.

Osobou pověřenou sestavením technických podkladů je podepsaná osoba.

Kirchheim/Teck
dne 20. 4. 2016



i.v.

Jochen Lude

Osoba pověřená sestavením
dokumentace

6. Montáž

6.1 Důležité pokyny a informace

Respektujte zejména následující výstražné pokyny, pokyny a informace, abyste mohli provést montáž bezpečným způsobem.

NEBEZPEČÍ



Nebezpečí při nedodržení!

Když nebudou výstražné pokyny dodrženy, může dojít k závažným zraněním nebo usmrcení.

- ▶ Musíte dodržovat všechny výstražné pokyny.

VÝSTRAHA



Nebezpečí pádu!

Nezabezpečené nebo vadné žebříky se mohou překloupit a způsobit závažné nebo smrtelné nehody.

- ▶ Používejte jen bezpečný a stabilní žebřík.
- ▶ Zajistěte, aby žebřík stál bezpečně.



Nebezpečí pro uzavřené osoby!

V garáži mohou zůstat osoby uzavřené. Pokud se tyto osoby nemohou osvobodit, může dojít k závažnému poranění nebo smrti.

- ▶ Kontrolujte jednou měsíčně funkci nouzového odblokování **především** zevnitř v koncové poloze pro vrata ZAVŘENA a případně také zvenčí.
- ▶ Nemá-li garáž k dispozici druhý vchod, musíte instalovat zámek odbloku nebo těžné lanko k odblokování zvenčí. Takto lze osvobodit osoby, které se nemohou osvobodit vlastními silami.



Nebezpečí v důsledku vyčnívajících dílů!

Křídla vrat nebo jiné díly nesmí vyčnívat na veřejné pěší komunikace nebo silnice. To platí i během pohybu vrat. Důsledkem může být závažné poranění nebo zabití osob či zvířat.

- ▶ Díly nesmí zasahovat do veřejných pěších komunikací a ulic.



Nebezpečí při pádu součástí vrat!

Jestliže jsou vrata neodborně vyvážená, mohou pružiny náhle prasknout. Součásti vrat mohou svým pádem způsobit těžká poranění nebo smrt. Zkontrolujte:

- ▶ Stabilitu vrat.
- ▶ Při otevírání nebo zavírání se vrata nesmí prohýbat, kroutit nebo deformovat.
- ▶ Lehkost chodu vrat v kolejničích.



Nebezpečí při pádu součástí stropu a stěn!

Pohon nelze odborně namontovat, když jsou stěny a strop nestabilní nebo se používá nevhodný kotvicí materiál. Při pádu mohou součásti stěn, stropu nebo pohonu spadnout na osoby a zvířata. Důsledkem mohou být těžká poranění nebo smrt.

- ▶ Musíte zkontrolovat stabilitu stropu a stěn.
- ▶ Použijte pouze schválený kotvicí materiál odpovídající podkladu.



Nebezpečí vtažení!

Do pohyblivých součástí vrat mohou být vtaženy široké kusy oděvu nebo dlouhé vlasy. Důsledkem mohou být těžká poranění nebo smrt.

- ▶ Udržujte odstup od pohybujících se vrat.
- ▶ Noste jen přiléhavý oděv.
- ▶ Na dlouhých vlasech musíte nosit síťku na vlasy.



Nebezpečí přimáčknutí a uskřípnutí!

Jestliže se vrata pohybují a v oblasti jejich pohybu se nacházejí osoby nebo zvířata, může na mechanických částech a zavíracích hranách vrat hrozit nebezpečí přimáčknutí nebo uskřípnutí.

- ▶ Ovládejte pohon, jen když máte přímý vizuální kontakt s vraty.
- ▶ Během celého pohybu vrat musíte mít možnost sledovat nebezpečný prostor.
- ▶ Neustále pozorujte pohybující se vrata.
- ▶ V oblasti pohybu vrat se nesmí nacházet žádné osoby nebo zvířata.
- ▶ Nikdy nezasahujte do pohybujících se vrat nebo pohyblivých dílů. Především nesahejte do pohybujícího se ramene táhla.
- ▶ Pokud vozík projíždí kolejničí, nesmíte sahat do zavěšení ke stropu.
- ▶ Vraty projíždějte teprve tehdy, jestliže jsou plně otevřená.
- ▶ Nikdy nezůstávejte stát pod otevřenými vraty.



Nebezpečí zakopnutí a pádu!

Jednotlivé díly, které nejsou bezpečně uloženy, například obal, části pohonu nebo nástroje, mohou způsobit zakopnutí nebo pád.

- ▶ V montážním prostoru se nesmí nacházet zbytečné předměty.
- ▶ Všechny jednotlivé součásti bezpečně postavte tak, aby o ně nemohly zakopnout osoby a spadnout.
- ▶ Musíte dodržovat všeobecné směrnice platné pro pracoviště.

6. Montáž



Nebezpečí poranění očí!

Při vrtání může dojít k těžkému poranění očí a rukou šponami.

▶ Při vrtání musíte nosit osobní ochranné brýle.



Nebezpečí poranění v oblasti hlavy

Při nárazu na předměty nacházející se v oblasti hlavy může dojít k závažnému poškrábání a pořezání.

▶ Při montáži dílů nad hlavou je vždy nutné nosit osobní ochrannou přílbu.



⚠ POZOR



Nebezpečí poranění rukou!

Hrubé kovové součásti mohou při uchopení nebo dotyku způsobit poškrábání a pořezání.

▶ Při pracích, jako je začišťování, musíte vždy nosit osobní ochranné rukavice.



➔ UPOZORNĚNÍ

- Když jsou stěny a strop nestabilní, mohou spadnout součásti ze stropu a stěn nebo pohon. Může dojít k poškození předmětů.
Strop a stěny musí být stabilní.
- Pro zabránění poškození vrat nebo pohonu používejte jen schválený kotvicí materiál, jako např. hmoždinky nebo šrouby.
Použijte kotvicí materiál odpovídající materiálu stropu a stěn. To platí především pro prefabrikované garáže.

6.2 Příprava montáže

Před montáží je nutné ověřit, zda je pohon pro vrata vhodný, viz také kapitola "3.7 Technické údaje".

Odstranění ovládacích součástí

⚠ VÝSTRAHA



Nebezpečí vtažení!

Osoby nebo zvířata se mohou zamotat do ok nebo lan a být vtaženy do pohybu vrat. Důsledkem mohou být těžká poranění nebo smrt.

▶ Odstraňte oka a lana k mechanickému ovládání vrat.

Před montáží musí být odstraněna:

- ruční zablokování na vratech
- všechna lana a oka, která jsou potřeba k ručnímu ovládání vrat.

Mechanické zablokování učíte nefunkčním

U vrat s pohonem je třeba demontovat mechanické zablokování ze strany vrat nebo je zbavit funkce, pokud není s pohonem kompatibilní.

➔ UPOZORNĚNÍ

- Jestliže se na mechanických vratech nacházejí zámky nebo jiné zamykací systémy, mohou pohon zablokovat. Může dojít k poruchám nebo poškození pohonu.
- Před montáží pohonu je nutné všechny mechanické zamykací systémy zbavit funkce.

Zkontrolujte mechaniku a hmotnostní vyvážení

⚠ VÝSTRAHA



Nebezpečí při pádu součástí nebo křídla vrat!

Drátěná lanka, sady pružin nebo jiné kování se může poškodit a prasknout. Křídlo vrat může spadnout.

Součásti nebo křídlo vrat mohou při pádu udeřit osoby nebo zvířata. Následkem mohou být těžká poranění nebo smrt.

Před montáží musí **kvalifikovaný odborný pracovník** zkontrolovat a případně upravit následující:

- ▶ Drátěná lanka, sady pružin nebo jiné kování vrat.
- ▶ Hmotnostní vyvážení vrat.

⚠ VÝSTRAHA



Nebezpečí vtažení!

Při nepřipustně vysokém nastavení síly mohou být zachyceny a vtaženy osoby nebo zvířata v oblasti pohybu vrat. Důsledkem mohou být těžká poranění nebo smrt.

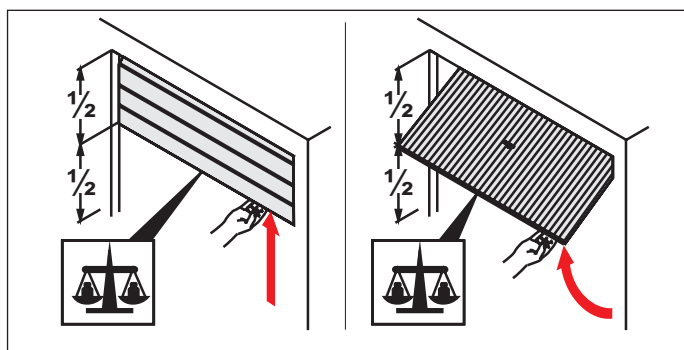
- ▶ Nastavení síly je relevantní z hlediska bezpečnosti a musí je provést **kvalifikovaný odborný pracovník**.
- ▶ Nastavení síly smíte kontrolovat a případně seřídit jen s maximální pečlivostí.

➔ UPOZORNĚNÍ

- V případě chybně nastaveného hmotnostního vyvážení vrat se může pohon poškodit.
 - Vrata musí být stabilní.
 - Při otevírání a zavírání se nesmí prohýbat, kroutit nebo deformovat.
 - Vrata se musí snadno pohybovat v kolejničích.

1. Zkontrolujte mechaniku vrat, jako např. drátěná lanka, sady pružin a jiná kování vrat.

6. Montáž



Obr. 2

2. Vrata napůl otevřete.

- ⇒ Vrata musí zůstat v této poloze.
- ⇒ Vrata musí být možné lehce pohybovat rukou a musí být v rovnováze.

Jestliže se dá vrata bez vynaložení síly pohnout nahoru nebo dolů, je nutné hmotnostní vyvážení upravit.

Nouzové odblokování

U garáže bez samostatného vstupu (např. průchozích dvířek) musí být možné ovládat stávající nouzové odblokování pohonu zvenku. Nouzové odblokování musí pak být navíc vyvedeno ven. To lze provést tažným lankem nebo zámkem odbloku.



INFORMACE

- Nouzové odblokování musí být možné snadno ovládat ve všech potřebných situacích.
- Odblokování musí být možné především v poloze Vrata zavřena.

6.3 Montáž systému pohonu

Pohon je dovoleno instalovat, jen když jsou splněny následující montážní požadavky a rozměry.

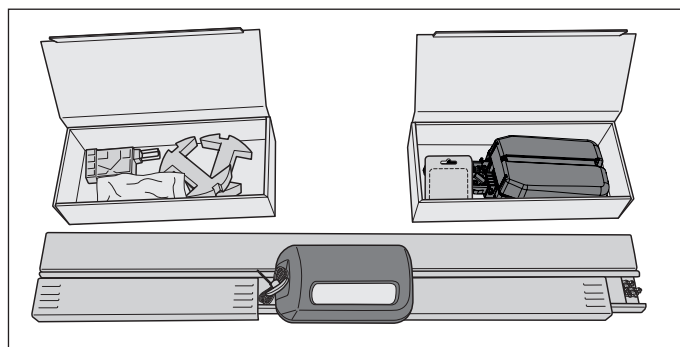
→ UPOZORNĚNÍ

- Určete polohu pro montáž pohonu na vrata. Vrata rukou několikrát otevřete a zavřete. Vrata musí být možné snadno pohybovat. Pro garážová vrata v soukromých prostorách platí síla pro ovládání rukou 150 N, v komerčních prostorách platí 260 N. Hodnota platí po celou životnost vrat. Musí být přitom dodržena údržba v souladu s určením a zkoušením vrat podle údajů výrobce vrat.



INFORMACE

- Před montáží zkontrolujte, zda je garáž vhodná pro provozní teplotu uvedenou na vozíku.



Obr. 1



POZOR! Nebezpečí poranění rukou

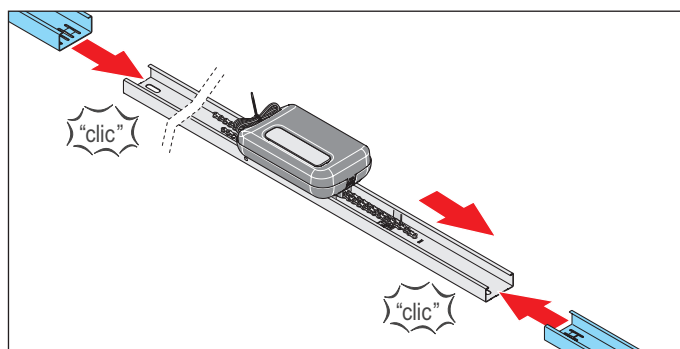
Hrubé kovové součásti mohou při uchopení nebo dotyku způsobit poškrábání a pořezání.

- ▶ Při provádění prací s hrubými kovovými díly musíte vždy nosit osobní ochranné rukavice.

1. Otevřete balení.

Oba kartony obsažené v balení položte vedle kolejnic a otevřete je.

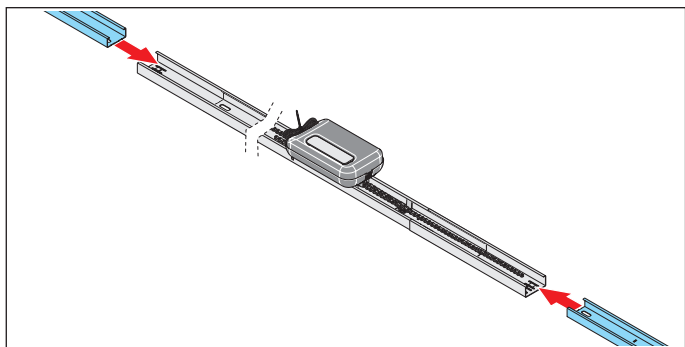
Celý obsah zkontrolujte podle rozsahu dodávky, viz kapitola "3.5 Rozsah dodávky".



Obr. 2

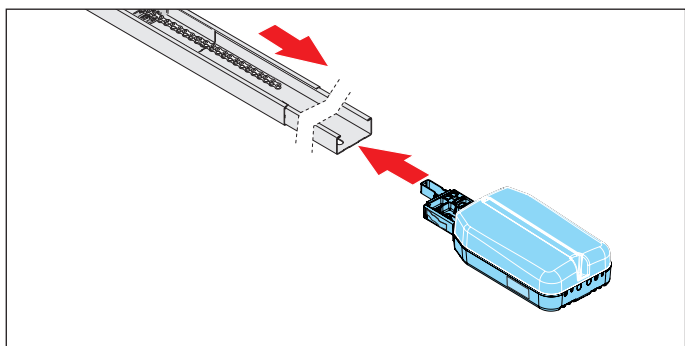
6. Montáž

2. Vezměte dva spojovací díly po stranách vozíku a nasadte je vpravo a vlevo na kolejnici.



Obr. 3

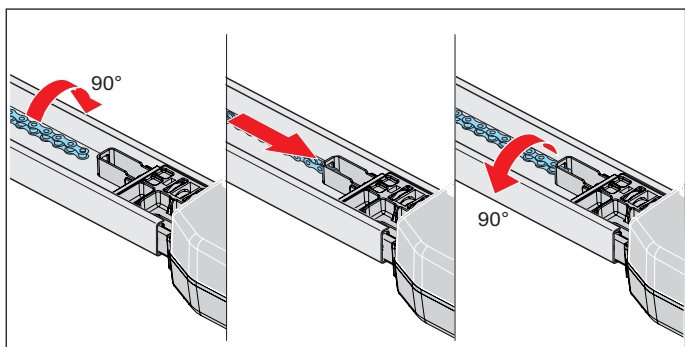
3. Na každý spojovací díl nasadte kolejnici.



Obr. 4

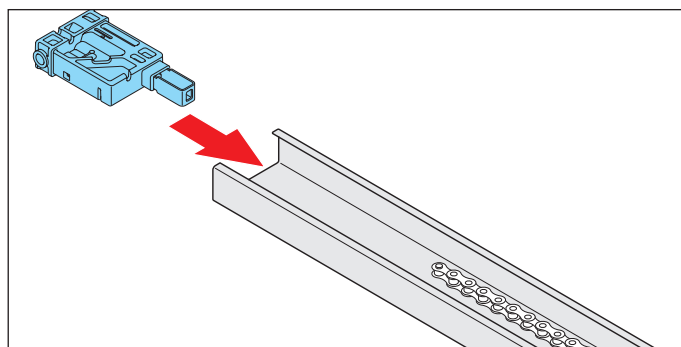
4. Stropní řídicí jednotku nasadte za doraz pro spínač na kolejnici.

Protáhněte řetěz dorazem pro spínač.



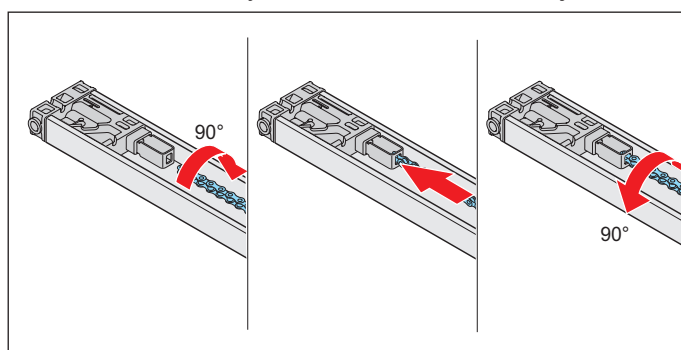
Obr. 5

5. Otočte řetěz o 90° a zaveďte jej do uchycení pro řetěz ve stropní řídicí jednotce. Otočte řetěz o 90° zpátky.



Obr. 6

6. Nasadte násuvný díl na druhou stranu kolejnice.

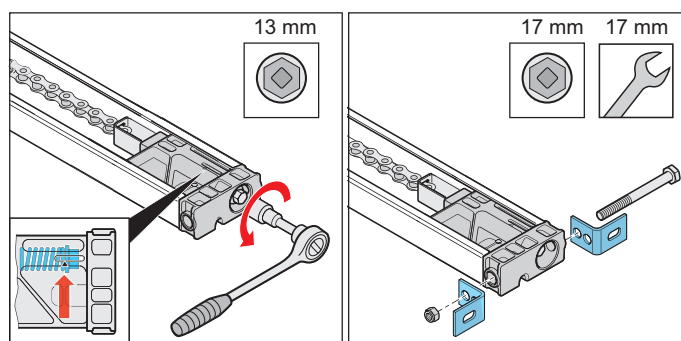


Obr. 7

UPOZORNĚNÍ

- Aby se zabránilo poškození pohonu, musí řetěz probíhat paralelně s kolejnicí.

7. Otočte řetěz o 90° a zaveďte jej do uchycení pro řetěz v násuvném dílu. Otočte řetěz o 90° zpátky.
⇒ Celý řetěz je zavěšen.

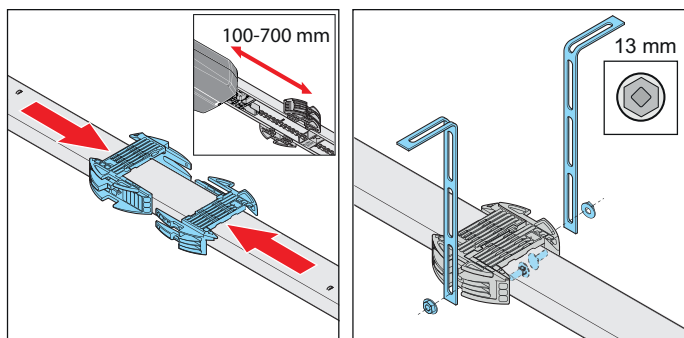


Obr. 8

Obr. 9

8. Napněte řetěz až po značku na zásuvném dílu, viz **šipka** v detailním pohledu.
9. Dva úhelníky přišroubujte šroubem a maticí na násuvný díl.

6. Montáž



Obr. 10

Obr. 11

10. Kolejnice otočte, aby bylo možné namontovat zavěšení ke stropu.

Stropní řídicí jednotka a stropní držák musí být od sebe vzdáleny zhruba 100-700 mm.

Stropní držáky nasadíte na kolejnici a zasuňte do sebe.

UPOZORNĚNÍ

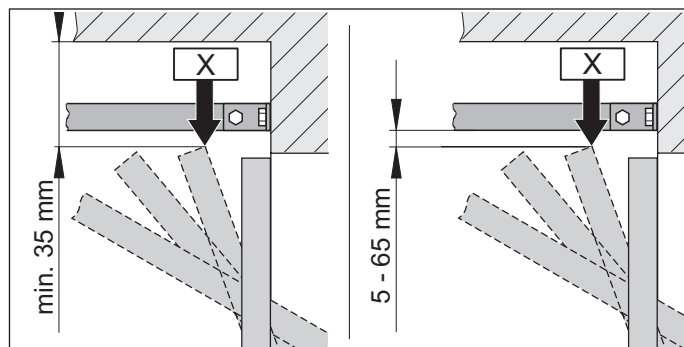
- V závislosti na konstrukci vrat, montážní situaci a druhu montáže byste měli zkontrolovat, zda je nutné druhé zavěšení ke stropu.

11. Našroubujte vpravo a vlevo na stropní držák děrované pásy. Dodržte přitom montážní vzdálenost od stropu nebo překladu.

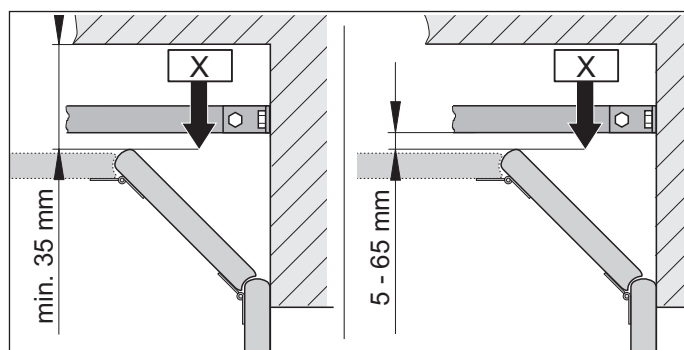
⇒ Kolejnice je připravena k další montáži.

Další montáž viz kapitola "6.4 Montáž na vrata".

6.4 Montáž na vrata



Obr. 1.1 Nejvyšší bod dráhy vrat pro výkyvná a výklopná vrata



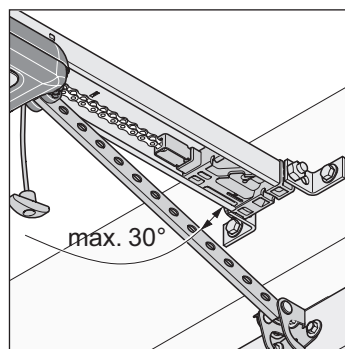
Obr. 1.2 Nejvyšší bod dráhy vrat pro sekční vrata

INFORMACE



- Vzdálenost se případně zmenší, pokud bude uprostřed vrat namontována madlo. Vrata musí mít volný chod.

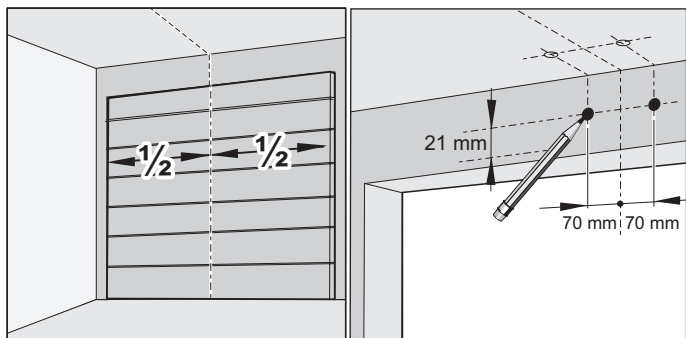
1. Určete nejvyšší bod chodu vrat "X" podle typu vrat: Otevřete vrata a změřte nejmenší vzdálenost (min. 35 mm) mezi horní hranou vrat a stropem. Vzdálenost mezi bodem "X" a dolní hranou kolejnice musí činit min. 5 mm a smí činit max. 65 mm. Jestliže je vzdálenost mezi stropem a spodní hranou kolejnice větší než 245 mm, prodlužte stropní držáky dalšími děrovanými profilem.



Obr. 2

2. Rameno táhla smí být u zavřených vrat v úhlu max. 30°.

6. Montáž



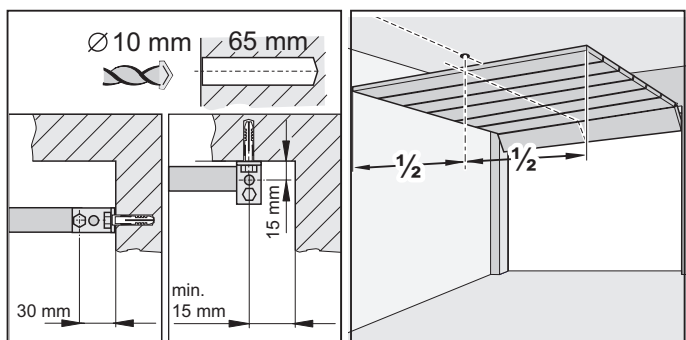
Obr. 3

Obr. 4

3. Zavřete vrata.

K montáži zvolte překlad nebo strop. Změřte střed vrat a vyznačte jej na vratech a překladu nebo stropu.

4. Vyznačte značky 70 mm vpravo a vlevo od středu vrat ve stejné výšce na překladu nebo stropu.



Obr. 5

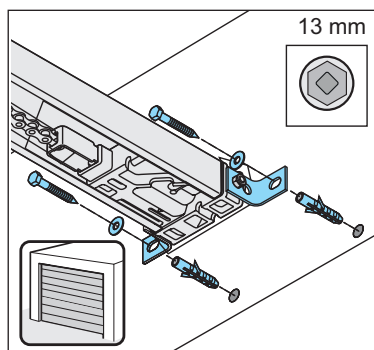
Obr. 6

→ UPOZORNĚNÍ

- Pohon při vrtání zakryjte, aby do něj nemohly vniknout nečistoty a poškodit jej.

i INFORMACE

- Při montáži na strop použijte pokud možno otvory s rozestupem 15 mm. Snížíte tak možnost náklonu upevňovacích úhelníků.
 - Mějte na zřeteli tloušťku stropu a vrtnou hloubku, především u prefabrikovaných garáží. Podle okolností je třeba vrtnou hloubku snížit.
 - Použijte pouze schválený kotvicí materiál odpovídající podkladu.
5. Do stropu nebo překladu vyvrtejte dva otvory ($\varnothing 10 \times 65$ mm hluboko).
 6. Otevřete vrata.
Přeneste značku ze středu vrat na strop.



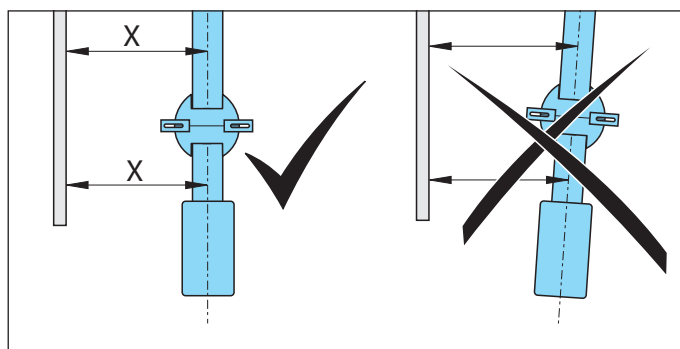
Obr. 7

7. Zavřete vrata.

Vložte hmoždinky do překladu nebo stropu. Nadzvedněte kolejnici vpředu.

Kování na překlad přišroubujte vpředu dvěma šrouby s podložkami k překladu nebo stropu. Šrouby utáhněte.

⇒ Kolejnice je spojena s překladem nebo stropem.

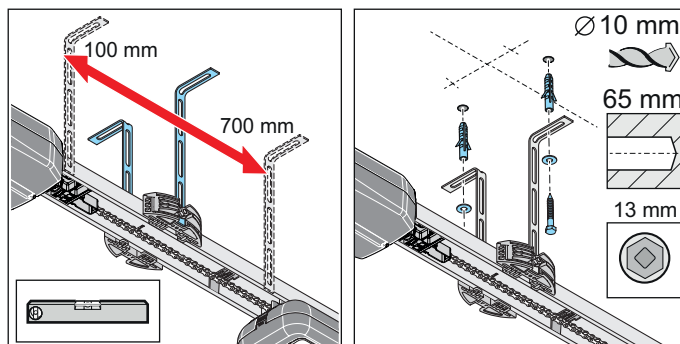


Obr. 8

→ UPOZORNĚNÍ

- Pro zabránění poškození pohonu a kolejníc musí být pohon vždy zabudován paralelně s kolejnici vrat.

8. Vyrovnajte pohon souběžně s vodicími kolejnici vrat.



Obr. 9

Obr. 10

9. Vyrovnajte kolejnice paralelně podle středu vrat vzadu.

Vyrovnajte zavěšení ke stropu.

6. Montáž

Stropní řídicí jednotka a stropní držák musí být od sebe vzdáleny zhruba 100-700 mm. Zavěšení ke stropu je třeba namontovat mezi ně.

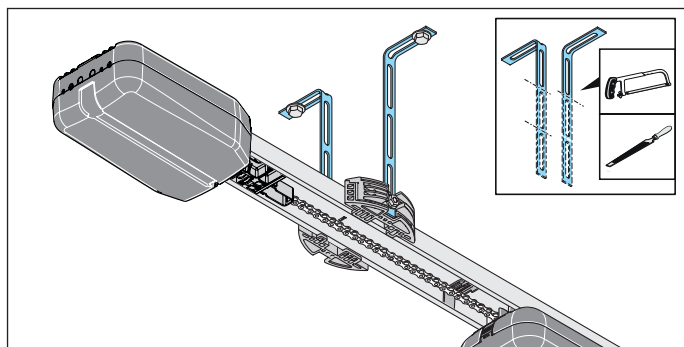
Vyrovnaní kolejniče případně také zkontrolujte vodováhou.

10. Na strop vyznačte místa na otvory pro stropní držáky. Vyrvejte dva otvory ($\varnothing 10 \times 65$ mm hluboko). Nasadte hmoždinky.

Vložte dva šrouby s podložkami a s děrovaným profilem je přišroubujte ke stropu.

Šrouby utáhněte.

⇒ Kolejniče je spojena se stropem.



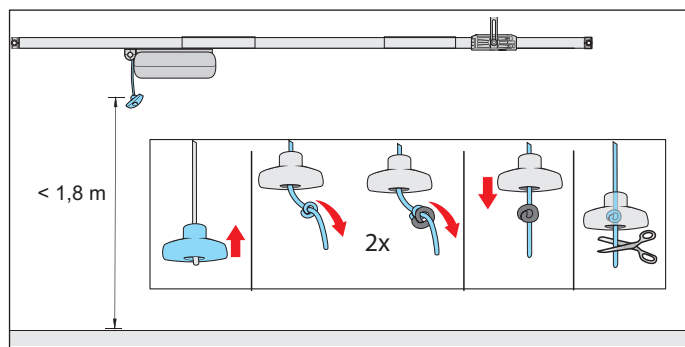
Obr. 11

⚠ POZOR! Nebezpečí poranění rukou

Hrubé kovové součásti mohou při uchopení nebo dotyku způsobit poškrábání a pořezání.

- ▶ Aby nedošlo k poranění, je nutné přečnívající děrované pásy odříznout a začistit.
- ▶ Noste při začišťování své osobní ochranné rukavice.

11. Přečnívající děrované pásy je nutné zkrátit.



Obr. 12

⚠ VÝSTRAHA! Nebezpečí vtažení

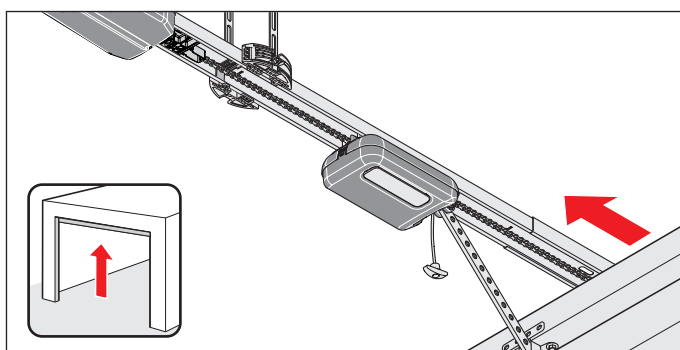
Do oka na lanku nouzového odblokování se mohou zachytit osoby nebo zvířata a vyvolat neúmyslné odblokování. Důsledkem mohou být těžká poranění nebo smrt.

- ▶ Musí se používat přiložené madlo k nouzovému odblokování.

➔ UPOZORNĚNÍ

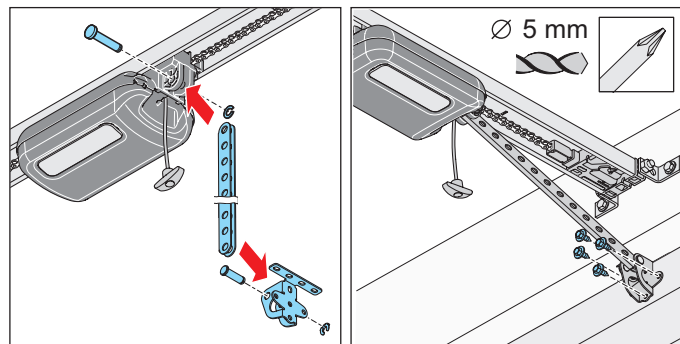
- Madlo k nouzovému odblokování může způsobit poškození, např. škrábance na vozidle. Vzdálenost mezi podlahou garáže a lankem nouzového odblokování musí být menší než 1,8 m. Madlo k nouzovému odblokování musí být vzdáleno od pohyblivých a pevných částí min. 50 mm po celou dráhu chodu.

12. Upevněte madlo k nouzovému odblokování: Provlékněte skrz madlo k nouzovému odblokování lanko. Na vhodném místě uvažte na lanku dvojitý uzel. Přetáhněte madlo k nouzovému odblokování přes dvojitý uzel. Případně lanko zkraťte nebo vhodným materiálem příslušně prodlužte.



Obr. 13

13. Jednou za lanko nouzového odblokování zatáhněte, tím se vozík odblokuje. Posuňte vozík dopředu k vratům.



Obr. 14

Obr. 15

⚠ VÝSTRAHA! Nebezpečí poranění v oblasti hlavy

Při nárazu na předměty nacházející se v oblasti hlavy může dojít k závažnému poškrábání a pořezání.

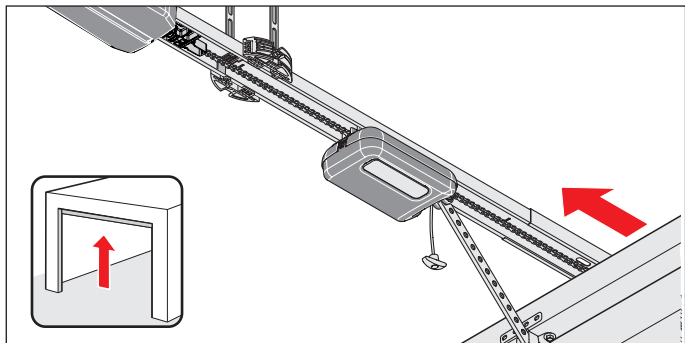
- ▶ Při montáži dílů nad hlavou je vždy nutné nosit osobní ochrannou přilbu.

14. Nasadte rameno táhla do konzoly na vratové křídlo. Zavedte čep a nasuňte pojistku čepu. Nasadte rameno táhla do přední části vozíku. Rovněž zavedte čep a nasuňte pojistku čepu.
15. Konzolu na vratové křídlo vyrovnejte na střed vrat.

6. Montáž

Vyznačte místa vrtání a vyvrtejte otvory (\varnothing 5 mm). Konzolu na vratové křídlo upevněte šestihrannými šrouby na vrata.

⇒ Rameno táhla je namontováno na vozík a na vrata.



Obr. 16

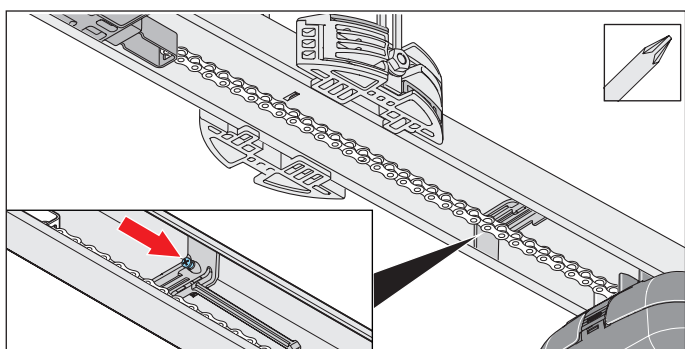
UPOZORNĚNÍ

- Vrata se nesmí otírat o pohon nebo kolejnici. Může dojít k poškození pohonu a kolejnic. Pohon je nutné přemístit.

16. Ručně zcela otevřete vrata.

Když se vrata drou o pohon nebo kolejnici, musí se pohon přemístit.

⇒ Doraz pro spínač automaticky běží spolu s vozíkem.



Obr. 17

UPOZORNĚNÍ

- Neposunujte vrata úplně za mechanický doraz. Pohon by v takovém případě táhl vrata proti mechanickému dorazu. Vrata se tím nadměrně napnou a mohou se poškodit. Musí být dodržena vzdálenost 30 mm.



INFORMACE

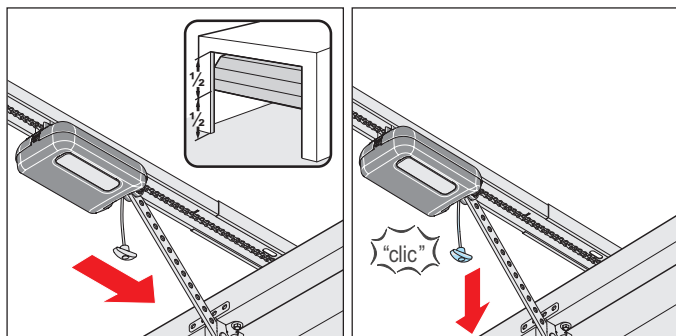
- Doraz pro spínač lze vsunout pod řetěz i dodatečně a zašroubovat jej do kolejnice. Poté přišroubujte doraz pro spínač v kolejnici na příslušné místo.

17. Šroub na dorazu pro spínač utáhněte křížovým šroubovákem, aniž by změnil polohu.

Zkontrolujte koncovou polohu pro "Vrata OTEVŘENA":

K tomu vrata úplně otevřete. Vozík se pohybuje směrem vrata OTEVŘENA k dorazu pro spínač, dokud nezaslechnete cvaknutí.

⇒ Koncová poloha pro "Vrata OTEVŘENA" je nastavená.



Obr. 18

Obr. 19

18. Uvedte vrata do středové polohy.

⇒ Vozík pojede také.

19. Zatáhněte za lanko nouzového odblokování.

⇒ **Vozík je zablokován.**

⇒ Vraty lze pohybovat pouze pohonem.

20. Zkontrolujte, zda žádné části vrat nevyčnívají na veřejné pěší komunikace a do ulice.

⚠ VÝSTRAHA! Nebezpečí v důsledku vyčnívajících dílů

Díly nesmí vyčnívat do veřejných pěších komunikací nebo silnic. To platí i během pohybu vrat. Mohou se těžce poranit osoby a zvířata.

- ▶ Díly nesmí zasahovat do veřejných pěších komunikací a ulic.

⇒ **Montáž pohonu je dokončena.**

7. Sejmutí a upevnění krytů

7.1 Kryt vozíku

Dodržujte zejména následující výstražné pokyny.

⚠ VÝSTRAHA



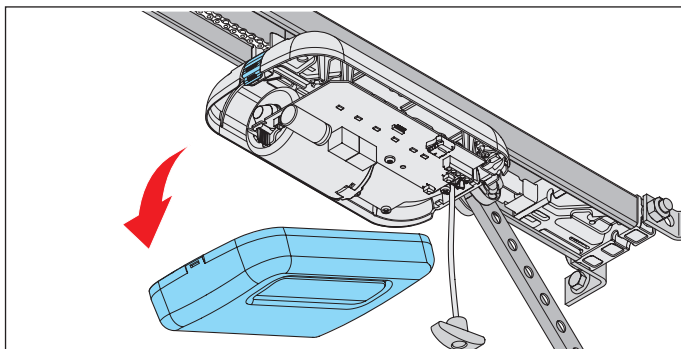
Nebezpečí v důsledku optického záření!
Při delším pohledu do LED diody z krátké vzdálenosti může dojít k optickému oslnění. Schopnost vidění může být na krátkou dobu silně omezena. To může být příčinou těžkých nebo smrtelných nehod.
▶ Nikdy se nedívejte přímo do LED diody.

⚠ VÝSTRAHA



Nebezpečí v důsledku horkých povrchů!
Po častějším provozu se mohou součásti vozíku nebo řídicí jednotky silně zahřát. Když sejmete kryt, může dotyk horkých součástí způsobit popáleniny.
▶ Nechte pohon vychladnout, než sejmete kryt.

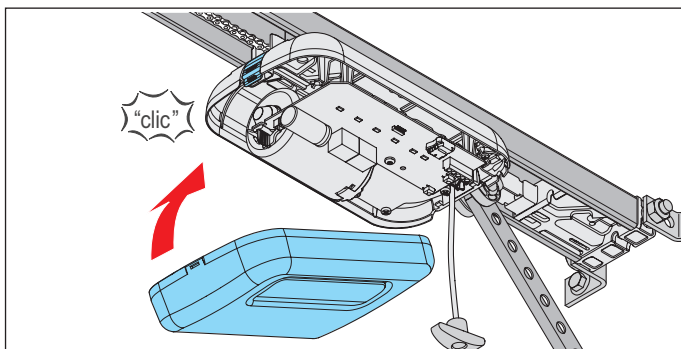
Sejmutí krytu



Obr. 1

1. Vzadu na vozíku zatlačte na západku krytu a sejmete kryt.

Nasazení krytu



Obr. 1

1. Nasadte kryt vpředu a vzadu zaklapněte do vozíku.

7.2 Kryt stropní řídicí jednotky

Dodržujte zejména následující výstražné pokyny.

⚠ NEBEZPEČÍ



Nebezpečí úrazu elektrickým proudem!
Při kontaktu s díly pod napětím dochází k nebezpečnému průchodu proudu tělem. Následkem může být elektrický šok, popálení nebo smrt.
▶ Práce na elektrických součástech smí provádět jen **kvalifikovaný elektrikář**.
▶ Před zahájením prací na pohonu musíte pohon odpojit od napájení, i když připojujete příslušenství.
▶ Je-li připojen akumulátor, odpojte jej od řídicí jednotky.
▶ Zkontrolujte, zda není pohon pod napětím.
▶ Zajistěte pohon proti opětovnému zapnutí.

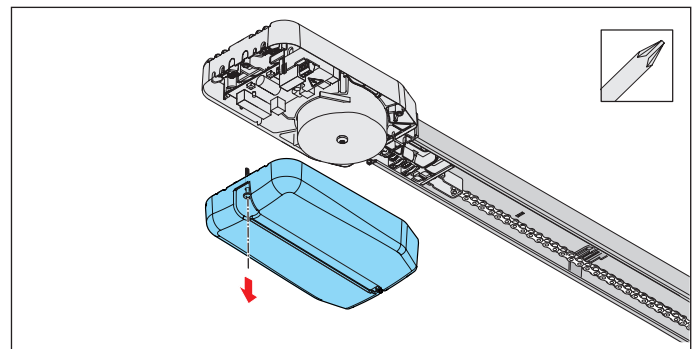
⚠ VÝSTRAHA



Nebezpečí v důsledku horkých povrchů!
Po častějším provozu se mohou součásti vozíku nebo řídicí jednotky silně zahřát. Když sejmete kryt, může dotyk horkých součástí způsobit popáleniny.
▶ Nechte pohon vychladnout, než sejmete kryt.

Odšroubování krytu

1. Odpojte pohon od síťového napájení.
Zkontrolujte nepřítomnost napětí v pohonu.

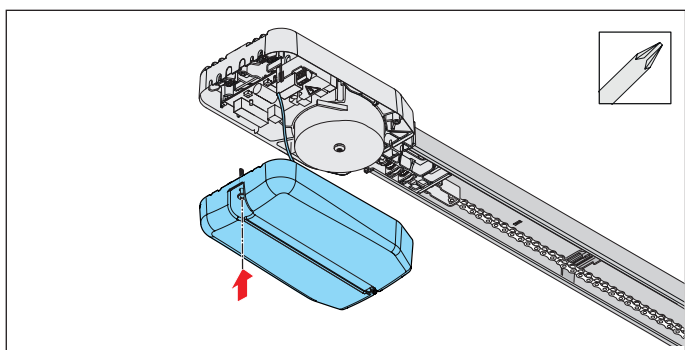


Obr. 2

➔ UPOZORNĚNÍ

- Pokud se v krytu stropní řídicí jednotky nachází akumulátor, otevírejte kryt opatrně. Akumulátor spočívá volně v krytu. Konektor akumulátoru odpojte ze základní desky.
2. Odšroubujte kryt ze stropní řídicí jednotky a sejmete jej.

7. Sejmutí a upevnění krytů



Obr. 3

3. Pokud se používá akumulátor, odšroubujte kryt opatrně. Odpojte akumulátor ze základní desky. Sejměte kryt s volně vloženým akumulátorem, viz kapitola "**11.10 Vložení a vyjmutí akumulátoru**".

Nasazení krytu

1. Po dokončení práce na stropní řídicí jednotce namontujte kryt v opačném pořadí zpět.
2. Připojte pohon opět k elektrickému napájení. Zkontrolujte napájení.
⇒ Pohon je napájen elektrickým napájením.

8. Elektrické připojení

8.1 Připojení k zásuvce

K elektrickému připojení pohonu je potřeba zásuvka. Instalaci zásuvky musí provést **kvalifikovaný elektrikář**. Zásuvka musí být zabezpečena. Musí být dodržovány místní a národní instalační předpisy (např. VDE). Dodržujte zejména následující výstražné pokyny.

NEBEZPEČÍ



Nebezpečí úrazu elektrickým proudem!

Při kontaktu s díly pod napětím dochází k nebezpečnému průchodu proudu tělem. Následkem může být elektrický šok, popálení nebo smrt.

- ▶ Práce na elektrických součástech smí provádět jen **kvalifikovaný elektrikář**.
- ▶ Než poprvé zapojíte síťovou zástrčku do zásuvky, ujistěte se, že napětí sítě napájecího zdroje souhlasí s údaji na typovém štítku pohonu.
- ▶ Zapojte síťovou zástrčku do zásuvky až po kompletním dokončení montáže pohonu.
- ▶ Před prováděním prací na pohonu musíte vytáhnout síťovou zástrčku ze zásuvky.
- ▶ Je-li připojen akumulátor, odpojte jej od řídicí jednotky.
- ▶ Zkontrolujte, zda není pohon pod napětím.
- ▶ Zajistěte pohon proti opětovnému zapnutí.

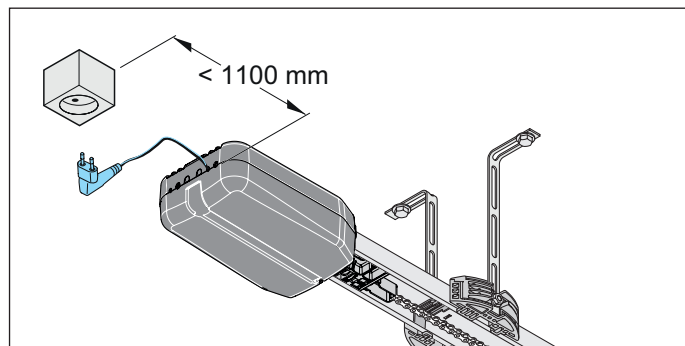
UPOZORNĚNÍ

- Pro zabránění poškození pohonu připojte stropní řídicí jednotku k elektrickému napájení až po dokončení montáže.



INFORMACE

- Všechna externě připojovaná zařízení musí být vybavena bezpečným odpojením kontaktů od jejich síťového napájení dle ICE 60364-4-41. Při pokládání vodičů externích přístrojů dodržujte normu ICE 60364-4-41. Všechna elektrická vedení je třeba položit napevno a zajistit proti neúmyslnému přemístění.



Obr. Vzdálenost stropní řídicí jednotky od zásuvky

Síťový kabel má délku cca 1,2 m. Síťový přívodní kabel, který je součástí dodávky, se nesmí zkracovat nebo prodlužovat. Dodržte vzdálenost stropní řídicí jednotky od zásuvky max. 1,1 m.

Zásuvka musí být instalována následovně:

- v dosahu síťového kabelu stropní řídicí jednotky,
- dobře viditelně a samostatně.

9. Uvedení do provozu

9.1 Důležité pokyny a informace

Dodržujte zejména následující výstražné pokyny.

VÝSTRAHA



Nebezpečí vtažení!

Při nepřipustně vysokém nastavení síly mohou být zachyceny a vtaženy osoby nebo zvířata v oblasti pohybu vrat. Důsledkem mohou být těžká poranění nebo smrt.

- ▶ Nastavení síly je relevantní z hlediska bezpečnosti a musí je provést **kvalifikovaný odborný pracovník**.
- ▶ Nastavení síly smíte kontrolovat a případně seřadit jen s maximální pečlivostí.
- ▶ Pamatujte, že pohon je dovoleno provozovat jen v případě, že je nastavena síla, která není nebezpečná.
- ▶ Sílu nastavte tak nízkou, aby zavírací síla vylučovala poranění.



Nebezpečí přimáčknutí a uskřípnutí!

Jestliže se vrata pohybují a v oblasti jejich pohybu se nacházejí osoby nebo zvířata, může na mechanických částech a zavíracích hranách vrat hrozit nebezpečí přimáčknutí nebo uskřípnutí.

- ▶ Ovládejte pohon, jen když máte přímý vizuální kontakt s vraty.
- ▶ Během celého pohybu vrat musíte mít možnost sledovat nebezpečný prostor.
- ▶ Neustále pozorujte pohybující se vrata.
- ▶ V oblasti pohybu vrat se nesmí nacházet žádné osoby nebo zvířata.
- ▶ Nikdy nezasahujte do pohybujících se vrat nebo pohyblivých dílů. Především nesahejte do pohybujícího se ramene táhla.
- ▶ Pokud vozík projíždí kolejnicí, nesmíte sahat do zavěšení ke stropu.
- ▶ Vrata projíždějte teprve tehdy, jestliže jsou plně otevřená.
- ▶ Nikdy nezůstávejte stát pod otevřenými vraty.



Nebezpečí v důsledku optického záření!

Při delším pohledu do LED diody z krátké vzdálenosti může dojít k optickému oslnění. Schopnost vidění může být na krátkou dobu silně omezena. To může být příčinou těžkých nebo smrtelných nehod.

- ▶ Nikdy se nedívejte přímo do LED diody.

UPOZORNĚNÍ

- U vrat bez překladu nebo obložení překladu byste měli programování provést podle kapitoly **"9.3 Provedení manuálního uvedení do provozu"**. Jinak může dojít k poškození vrat.

- K nastavení DIP spínačů se nesmí použít žádný kovový předmět, protože se jím mohou poškodit DIP spínače nebo základní deska. K nastavení DIP spínačů musíte použít vhodný nástroj, jako například plochý, úzký plastový předmět.

- Předměty v oblasti pohybu vrat se mohou zachytit a poškodit. V oblasti pohybu vrat se nesmí nacházet žádné předměty.



INFORMACE

- Řídicí jednotka rozpozná zkrat mezi řetězem a kolejnicí a následkem toho vypne pohon.
- Při použití světelné závory se během programování nesmí závora aktivovat. Jestliže se světelná závora používá jako světelná závora zabudovaná do zárubně na vrat, uveďte vrata do středové polohy.

9.2 Provedení automatického uvedení do provozu

Pro bezpečné a optimální provedení nastavení pohonu si **před uvedením do provozu** obzvláště pozorně přečtěte tuto kapitolu.

VÝSTRAHA



Nebezpečí vtažení!

Při nepřipustně vysokém nastavení síly mohou být zachyceny a vtaženy osoby nebo zvířata v oblasti pohybu vrat. Důsledkem mohou být těžká poranění nebo smrt.

- ▶ Nastavení síly je relevantní z hlediska bezpečnosti a musí je provést **kvalifikovaný odborný pracovník**.
- ▶ Nastavení síly smíte kontrolovat a případně seřadit jen s maximální pečlivostí.
- ▶ Pamatujte, že pohon je dovoleno provozovat jen v případě, že je nastavena síla, která není nebezpečná.
- ▶ Sílu musíte nastavit tak nízkou, aby zavírací síla vylučovala poranění.



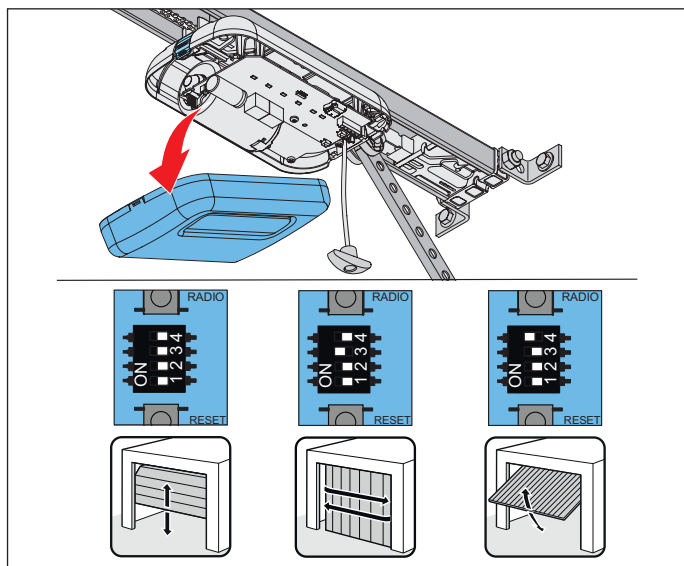
INFORMACE

- Během uvádění do provozu:
 - Především při programování, zůstaňte v garáži.
 - Není ještě odpojení síly vyladěno pro vrata a nachází se ve fázi programování.
- Programování lze provést prostřednictvím ručního ovladače nebo externího tlačítka.
- Doraz pro spínač lze namontovat také dodatečně.

9. Uvedení do provozu

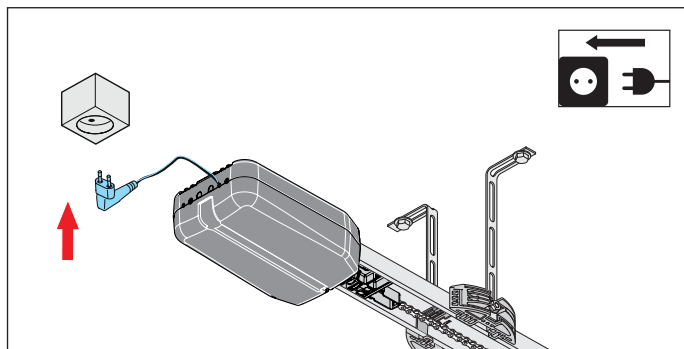
Pro dodržení ČSN EN 13241-1 je nutno před uvedením do provozu vybrat typ vrat a nastavit jej DIP spínačem na vozíku.

Tovární nastavení DIP spínačů na vozíku je "OFF" a platí pak pro sekční vrata. Vozík má automatické nastavení síly. Při pohybech vrat OTEVŘENO a ZAVŘENO vozík automaticky načítá potřebnou sílu a ukládá ji při dosažení koncových poloh.



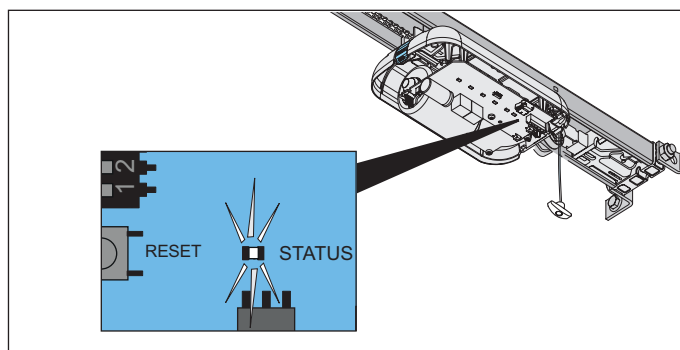
Obr. 1

1. Otevřete kryt vozíku. V závislosti na vratech nastavte DIP spínače na vozíku.



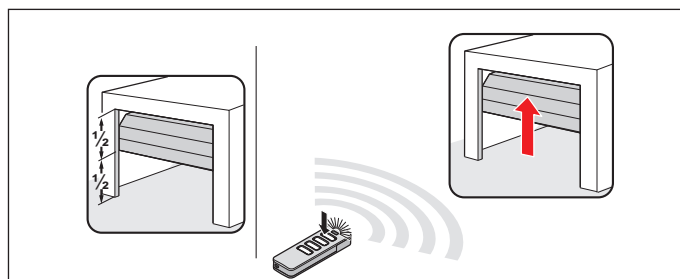
Obr. 2

2. Porovnejte vaše instalované elektrické napájení s typovým štítkem. Připojte pohon k elektrickému napájení.



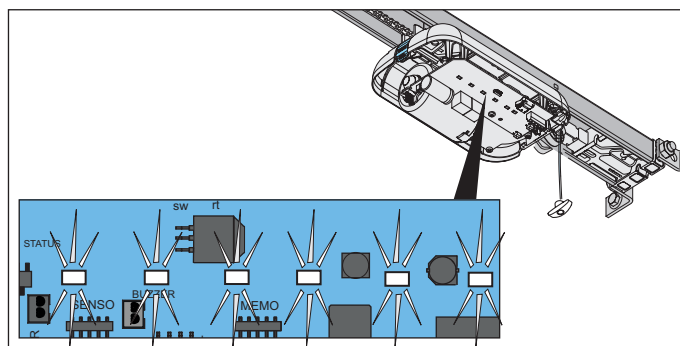
Obr. 2.1

⇒ Stavová LED dioda vozíku bliká zeleně.



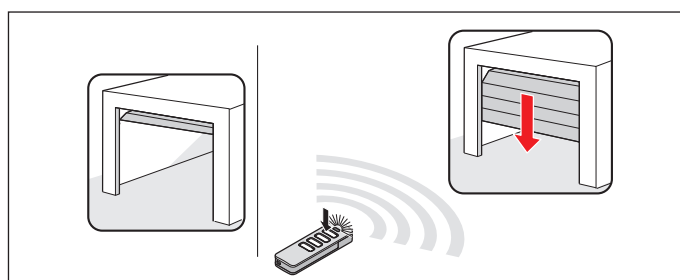
Obr. 3

3. Po připojení pohonu k napájení je prvním pohybem pohonu po impulsu vždy "Vrata OTEVŘENA". Na předprogramovaném ručním ovladači **krátce** stiskněte tlačítko 1, viz také samostatný návod pro "**ruční ovladač**".
⇒ Vozík zajede pomalu do koncové polohy pro vrata OTEVŘENA a na dorazu ke spínači se **automaticky** vypne.



Obr. 3.1

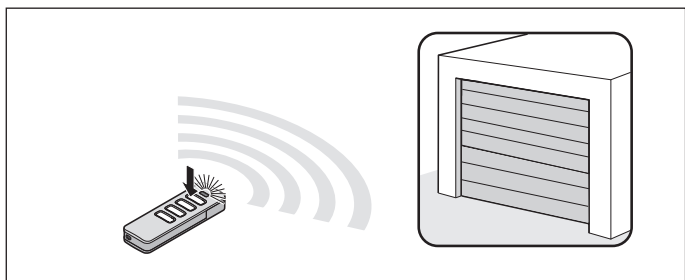
⇒ LED diody osvětlení pohonu blikají.



Obr. 4

9. Uvedení do provozu

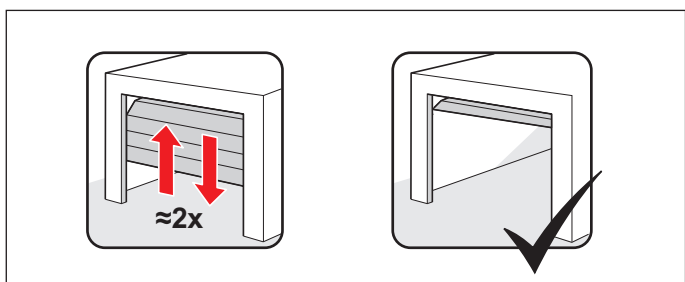
4. Tlačítko 1 na ručním ovladači stiskněte **krátce** znovu.
 - ⇒ Vozík jede pomalu směrem "Vrata ZAVŘENA".
 - ⇒ LED diody osvětlení pohonu blikají.
Vozík se **automaticky** vypne při dosažení zavírací síly nastavené z výroby v koncové poloze pro vrata ZAVŘENA.
 - ⇒ LED diody osvětlení pohonu blikají ve změněném pořadí.



Obr. 5

5. Na ručním ovladači **krátce** stiskněte tlačítko 1 (méně než 1 sekundu) pro uložení koncové polohy.
 - ⇒ LED diody osvětlení pohonu krátce zablikají rychle po sobě.

Pohon automaticky spustí programovací proces



Obr. 5.1

- ⇒ Vozík **automaticky** zajede zpět do koncové polohy pro "Vrata OTEVŘENA" a naprogramuje potřebnou provozní sílu.
 - ⇒ Vozík **automaticky** zajede do koncové polohy pro vrata ZAVŘENA.
Podle okolností projede vozík dráhu několikrát, aby při vyšší hmotnosti vrat mohlo být naprogramování provedeno.
 - ⇒ Vozík **automaticky** zajede kousek směrem "Vrata OTEVŘENA", aby naprogramoval softlauf – měkký chod.
 - ⇒ Vrata **automaticky** zajedou zpět do koncové polohy pro vrata ZAVŘENA.
 - ⇒ Vozík **automaticky** zajede do koncové polohy pro vrata OTEVŘENA.
 - ⇒ LED diody osvětlení pohonu svítí **nepřetržitě**.
6. Funkce nouzového odblokování se **musí** kontrolovat v koncové poloze pro vrata ZAVŘENA. Odblokování musí být možné.
 - ⇒ **Pohon je naprogramován a připraven k provozu.**

i INFORMACE

- Pokud jedou vrata těžko, vozík se zastaví. Je nutné zkontrolovat mechaniku vrat, viz kapitola "9.3 Provedení manuálního uvedení do provozu".
- Podle okolností je třeba koncové polohy doladit, viz kapitola "9.5 Mechanické doladění koncových poloh".
- Po montáži pohonu je třeba zkontrolovat nastavení síly, viz také kapitola "12.1 Test identifikace překážky".

9.3 Provedení manuálního uvedení do provozu

U vrat bez překladač nebo obložení překladu byste měli programování provést ručně. Viz body 1.–3. v kapitole "9.2 Provedení automatického uvedení do provozu" a potom proveďte následující body:

1. Tlačítko 1 na ručním ovladači **krátce** stiskněte.
 - ⇒ Vrata začnou jet do koncové polohy Vrata ZAVŘENA.
2. Než vrata dosáhnou koncové polohy Vrata ZAVŘENA, znovu **krátce** stiskněte tlačítko 1 na ručním ovladači.
 - ⇒ Vrata se zastaví.
3. Pro najetí do požadované pozice pro koncovou polohu Vrata ZAVŘENA **stiskněte tlačítko 1 na ručním ovladači a podržte je stisknuté**, dokud se vozík **krátce nepřisune**.
Pusťte tlačítko 1 na ručním ovladači.
4. Postup můžete opakovat, dokud není dosažena požadovaná koncová poloha.
5. Na ručním ovladači **krátce** stiskněte tlačítko 1 (méně než 1 sekundu) pro uložení koncové polohy pro vrata ZAVŘENA.
6. Pak vrata zahájí proces programování, viz kapitola "9.2 Provedení automatického uvedení do provozu", odstavec "Pohon automaticky spustí programovací proces".

9.4 Výskyt překážky při chodu k naprogramování síly

Pokud vrata při prvním chodu ve směru do polohy vrata ZAVŘENA identifikují překážku a chod k naprogramování síly nelze ukončit, vrata se zastaví.

→ UPOZORNĚNÍ

- Zkontrolujte dráhu chodu, mechaniku a napnutí pružin a hmotnostní vyvážení, abyste předešli poškození vratového systému.

1. Stiskněte tlačítko 1 na ručním ovladači a **podržte jej stisknuté**.
 - ⇒ Vozík **se krátce přisune** a jede až do dosažení **požadované koncové polohy** pro vrata ZAVŘENA.
2. Pusťte tlačítko 1 na ručním ovladači.
3. **Jemné nastavení:**
Stiskněte tlačítko 1 na ručním ovladači a podržte je stisknuté, dokud se vozík **krátce nepřisune**.

9. Uvedení do provozu

Tlačítko 1 na ručním ovladači pustíte.

3.1 Postup můžete opakovat, dokud není dosažena požadovaná koncová poloha.

Na ručním ovladači **krátce** stiskněte tlačítko 1 (méně než 1 sekundu) pro uložení koncové polohy pro vrata ZAVŘENA.

⇒ Vozík **automaticky** zahájí chod k naprogramování síly pro koncovou polohu vrata OTEVŘENA.

⇒ Vrata **automaticky** zahájí chod k naprogramování síly pro koncovou polohu vrata ZAVŘENA.

Pokud je opět identifikována překážka, vozík se zastaví a kousek reverzuje.

1. Stiskněte tlačítko 1 na ručním ovladači a **podržte je stisknuté**.

⇒ Vozík se spustí bez trnutí, protože koncová poloha vrat je již uložena.

⇒ Vozík zajede až do koncové polohy.

2. Tlačítko 1 na ručním ovladači pustíte.

3. Tlačítko 1 na ručním ovladači **krátce** stiskněte.

⇒ **Automatické chody k naprogramování síly se zahájí znovu**.

⇒ Po ukončení chodů k naprogramování síly vozík **automaticky** zajede do koncové polohy pro vrata OTEVŘENA.

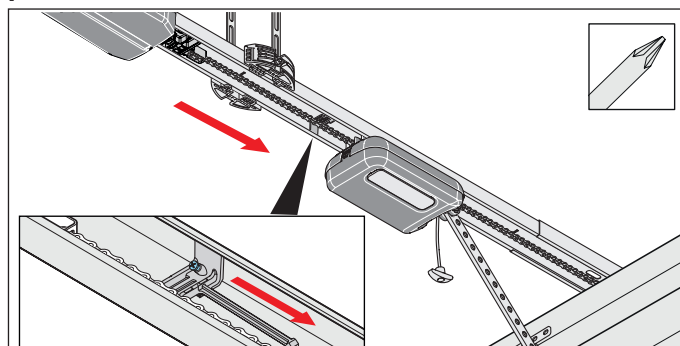
⇒ LED diody osvětlení pohonu svítí **nepřetržitě**.

4. Funkce nouzového odblokování se **musí** kontrolovat v koncové poloze pro vrata ZAVŘENA. Odblokování musí být možné.

⇒ **Pohon je naprogramován a připraven k provozu.**

9.5 Mechanické doladění koncových poloh

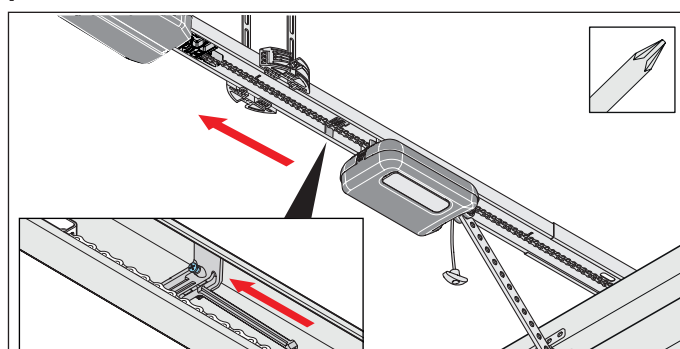
Zvýšení zavíracího tlaku koncové polohy pro vrata ZAVŘENA



Obr. 1

1. Uvolněte šroub na dorazu pro spínač a posuňte jej několik milimetrů směrem vrata ZAVŘENA. Šroub opět utáhněte.
2. Funkce nouzového odblokování se **musí** kontrolovat v koncové poloze pro vrata ZAVŘENA. Odblokování **musí** být možné.

Snížení zavíracího tlaku koncové polohy pro vrata ZAVŘENA



Obr. 1

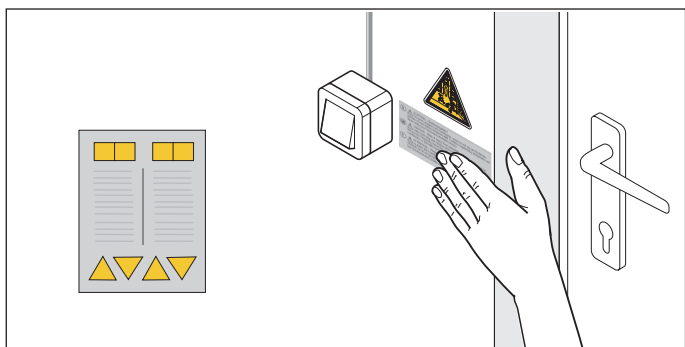
1. Uvolněte šroub na dorazu pro spínač a posuňte jej několik milimetrů směrem vrata OTEVŘENA. Šroub opět utáhněte.

→ UPOZORNĚNÍ

- Neposunujte vrata úplně za mechanický doraz. Pohon by v takovém případě táhl vrata proti mechanickému dorazu. Vrata se tím nadměrně napnou a mohou se poškodit. Musí být dodržena vzdálenost cca 30 mm.

9. Uvedení do provozu

9.6 Umístění informačního štítku a výstražných štítků



Obr. 1.1 Umístění nálepek v blízkosti pevného regulačního nebo řídicího zařízení

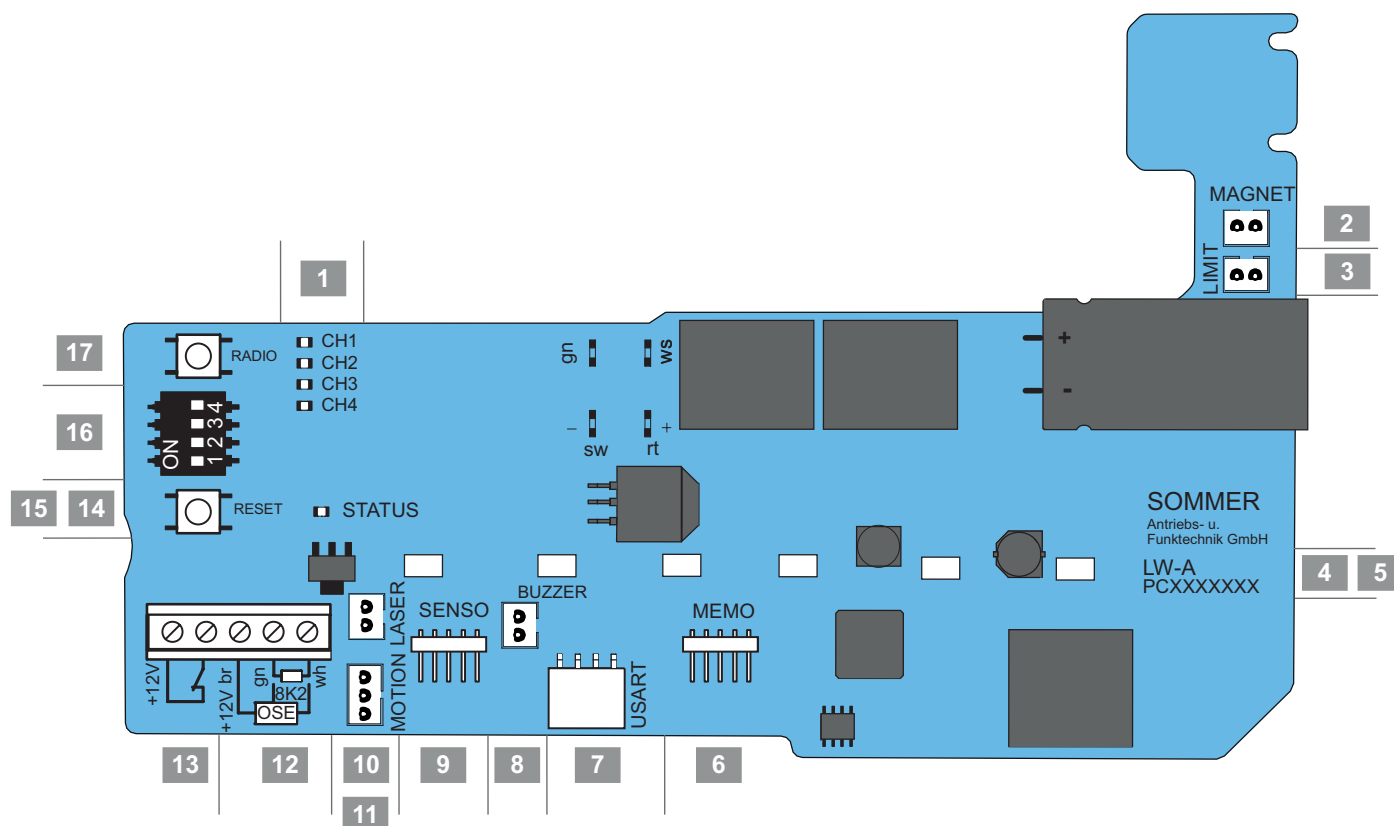


Obr. 1.2 Umístění nálepek na křídle vrat

1. Výstražné štítky a informační štítek umístěte na očištěném a odmaštěném místě:
 - daleko od pohybujících se dílů
 - do blízkosti pevného regulačního nebo řídicího zařízení
 - ve výši očí a na dobře viditelné místo na křídle vrat
2. Provedení identifikace překážky, viz kapitola "12.1 Test identifikace překážky".
 - ⇒ **Uvedení do provozu je dokončeno.**

10. Přípojky a zvláštní funkce vozíku

10.1 Základní deska vozíku



Obr. Základní deska vozíku, kompletní provedení*

Přehled možností připojení

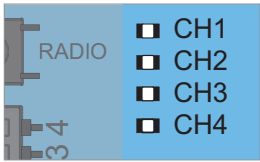
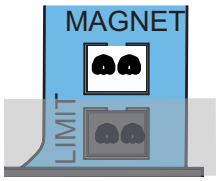
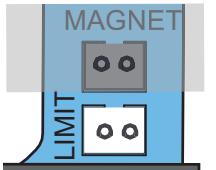
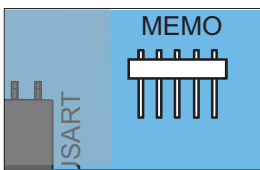
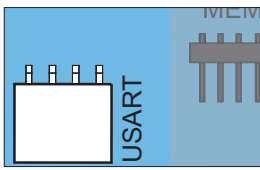
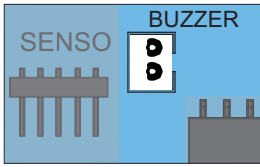
1	LED, CH 1–4, červená ukazatel pro kanál dálkového ovládání	10	Zásuvná pozice LASER*, bílá, 2pólová přípojka laseru parkovací polohy
2	Zásuvná pozice MAGNET*, zelená, 2pólová přípojka Lock	11	Zásuvná pozice MOTION*, bílá, 3pólová přípojka pohybového senzoru
3	Zásuvná pozice LIMIT, modrá, 2pólová přípojka koncového spínače (OTEVŘENO)	12.1	Přípojka pro bezpečnostní kontaktní lištu 8k2*
4	Označení základní desky	12.2	Přípojka pro bezpečnostní kontaktní lištu OSE*
5	LED diody, osvětlení pohonu	13	Přípojka pro zajištění průchozích dvířek beznapětová
6	Zásuvná pozice MEMO* přípojka MEMO	12/13	Přípojka DC12 V, max. 100 mA
7	Zásuvná pozice USART rozhraní	14	LED dioda Status, zelená
8	Zásuvná pozice BUZZER*, černá, 2pólová přípojka pro výstražný nebo poplašný bzučák	15	Tlačítko Reset, zelená
9	Zásuvná pozice SENSO* přípojka Senso	16	DIP spínače
		17	Tlačítko Radio (dálkové ovládání), červená

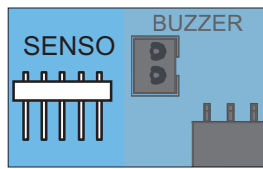
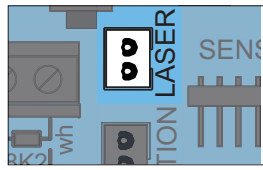
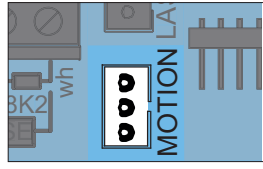
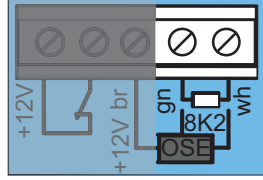
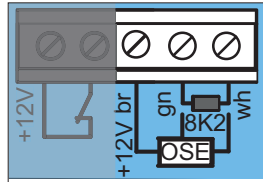
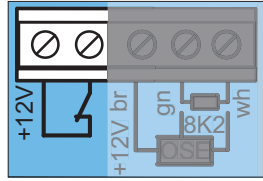
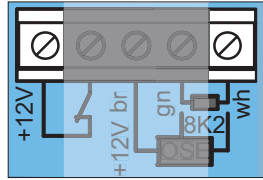
* Provedení se může podle daného typu lišit. Proto může být nabídka příslušenství rozdílná.

Schéma připojení se nachází v kapitole "18. Plány připojení a funkce DIP spínačů pro base/base+".

10. Přípojky a zvláštní funkce vozíku

10.2 Možnosti připojení na vozíku

Úsek základní desky	Funkce/ příklad použití
1 Kanály dálkového ovládní CH 1–4, červená 	
2 Zásuvná pozice MAGNET*, zelená, 2pólová 	Přípojka Lock Zajišťovací magnet
3 Zásuvná pozice LIMIT, modrá, 2pólová 	
4 Označení základní desky	
5 Osvětlení pohonu, 6 LED diod	
6 Zásuvná pozice MEMO* 	Přípojka MEMO Rozšíření paměti pro 450 příkazů vysílače
7 Zásuvná pozice USART 	Přípojka např. modulu Domovní automatizace
8 Zásuvná pozice BUZZER*, černá, 2pólová 	Přípojka pro výstražný nebo poplašný bzučák

Úsek základní desky	Funkce/ příklad použití
9 Zásuvná pozice SENSO* 	Přípojka Senso Senzor vlhkosti
10 Zásuvná pozice LASER*, bílá, 2pólová 	Přípojka laseru parkovací polohy
11 zásuvná pozice MOTION*, bílá, 3pólová 	Přípojka pro detektor pohybu
12.1 Přípojka 8k2* 	
12.2 Přípojka OSE* 	+12 V = br OSE = gn GND = wh
13 Přípojka pro zajištění průchozích dvířek* 	(Spínač průchozích dveří, jazýčkový kontakt atd.) Požadavek na kontakt (DC 12 V, 10 mA) rozpínací kontakt
12/13 Přípojka výstupu DC 12 V* 	max. 100 mA +12 V GND = wh Elektrické napájení pro volitelné příslušenství, volitelně skener prstu nebo externí osvětlení

10. Přípojky a zvláštní funkce vozíku

Úsek základní desky Funkce/
příklad použití

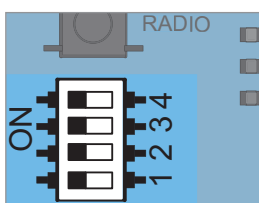
14 LED dioda Status, zelená



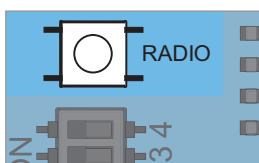
15 Tlačítko Reset, zelená



16 DIP spínače



17 Tlačítko Radio (dálkové ovládání), červená



* Provedení se může podle daného typu lišit. Proto může být nabídka příslušenství rozdílná.

⚠ NEBEZPEČÍ



Nebezpečí úrazu elektrickým proudem!

Při kontaktu s díly pod napětím dochází k nebezpečnému průchodu proudem tělem. Následkem může být elektrický šok, popálení nebo smrt.

- ▶ Práce na elektrických součástech smí provádět jen **kvalifikovaný elektrikář**.
- ▶ Před zahájením prací na pohonu musíte pohon odpojit od napájení, i když připojujete příslušenství.
- ▶ Je-li připojen akumulátor, odpojte jej od řídicí jednotky.
- ▶ Zkontrolujte, zda není pohon pod napětím.
- ▶ Zajistěte pohon proti opětovnému zapnutí.

➔ UPOZORNĚNÍ

- K nastavení DIP spínačů se nesmí použít žádný kovový předmět, protože se jím mohou poškodit DIP spínače nebo základní deska. K nastavení DIP spínačů musíte použít vhodný nástroj, jako například plochý, úzký plastový předmět.

10.3 Snížení svítivosti LED diody

⚠ VÝSTRAHA



Nebezpečí v důsledku optického záření!

Při delším pohledu do LED diody z krátké vzdálenosti může dojít k optickému oslnění. Schopnost vidění může být na krátkou dobu silně omezena. To může být příčinou těžkých nebo smrtelných nehod.

▶ Nikdy se nedívejte přímo do LED diody.

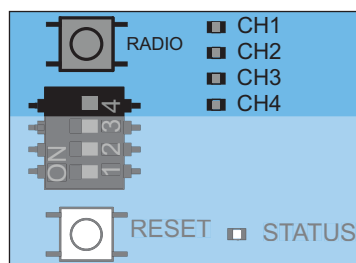
Během prací na nastavení vozíku lze snížit svítivost LED diod osvětlení pohonu.

1. Jednou krátce stiskněte tlačítko Radio nebo tlačítko Reset.
⇒ Svítivost LED diod se sníží.

10.4 Vysvětlení kanálů dálkového ovládání

LED	Kanál dálkového ovládání	Nastavení/funkce
1	CH 1	Automatický provoz
2	CH 2	Částečné otevření nebo funkce osvětlení
3	CH 3	Definované OTEVŘENÍ
4	CH 4	Definované ZAVŘENÍ

10.5 Naprogramování ovladače



Obr. 1



INFORMACE

- Pokud není po stisknutí tlačítka Radio do 30 sekund přijat žádný vysílací příkaz, přepne se přijímač dálkového ovládání do běžného provozu.

1. Několikerým stisknutím tlačítka Radio vyberte požadovaný kanál dálkového ovládání.

LED	1 x	2 x	3 x	4 x
CH 1				
CH 2				
CH 3				
CH 4				

10. Přípojky a zvláštní funkce vozíku

- Požadované tlačítko na ručním ovladači podržte stisknuté tak dlouho, dokud předtím vybraná LED dioda (CH 1, CH 2, CH 3, CH 4) nezhasne.
 - ⇒ **LED dioda zhasne – programování je dokončené.**
 - ⇒ Vysílač přenesl kód dálkového ovládání do přijímače dálkového ovládání.
- Jestliže chcete naprogramovat další vysílače, výše uvedené kroky opakujte.

Při vyčerpání kapacity paměti

Celkem je k dispozici 40 příkazů ručního ovladače pro všechny kanály. Při pokusu naprogramovat další ovladače blikají červené LED diody kanálů dálkového ovládání CH 1–4. Když je potřeba více paměťových míst, viz kapitola "10.6 Informace o Memo".

10.6 Informace o Memo

Připojením volitelného příslušenství Memo lze rozšířit kapacitu paměti na 450 příkazů ručního ovladače. Připojením příslušenství Memo se všechny stávající ovladače přenesou z interní paměti do příslušenství Memo a tam uloží. Příslušenství Memo musí zůstat připojeno k řídicí jednotce.

V interní paměti pak již nejsou uloženy žádné vysílače. Uložené vysílače nelze přenést z příslušenství Memo zpátky do interní paměti.

Všechny kanály dálkového ovládání, včetně paměti příslušenství Memo, lze vymazat, viz kapitola "10.11 Vymazání všech kanálů dálkového ovládání v přijímači".



INFORMACE

- Již definované příslušenství Memo vymažte jen u nového pohonu. Jinak budou všechny uložené vysílače pohonu vymazány a musí se pak znovu naprogramovat.

10.7 Přerušení programovacího režimu

- Stiskněte tlačítko Radio tolikrát, dokud již žádná LED dioda nebude svítit nebo po dobu 30 sekund nezadávejte žádný příkaz.
 - ⇒ Programovací režim je přerušen.

10.8 Vymazání tlačítka vysílače z kanálu dálkového ovládání

- Několikerým stisknutím tlačítka Radio vyberte požadovaný kanál dálkového ovládání. Tlačítko Radio podržte po dobu 15 sekund stisknuté.

LED	1 x	2 x	3 x	4 x
CH 1				
CH 2				
CH 3				

LED	1 x	2 x	3 x	4 x
CH 4				

⇒ Po 15 sekundách LED dioda zabliká.

- Uvolněte tlačítko Radio.

⇒ Přijímač dálkového ovládání je nyní v režimu mazání.

- Stiskněte na vysílači tlačítko, jehož příkaz má být v kanálu dálkového ovládání vymazán.

⇒ LED dioda zhasne.

⇒ Proces vymazání je ukončen.

Podle potřeby opakujte tento postup pro další tlačítka.

10.9 Úplné vymazání ovladače z přijímače

- Stiskněte tlačítko Radio a podržte je po dobu 20 sekund stisknuté.

⇒ Po 15 sekundách LED dioda zabliká.

⇒ Po dalších 5 sekundách se sekvence změní na blikání.

- Uvolněte tlačítko Radio.

⇒ Přijímač dálkového ovládání je nyní v režimu mazání.

- Stiskněte libovolné tlačítko vysílače, který má být vymazán.**

⇒ Přijímač dálkového ovládání je nyní v režimu mazání.

⇒ LED dioda zhasne.

⇒ Proces mazání je ukončen.

⇒ Vysílač je z přijímače dálkového ovládání vymazán.

Podle potřeby opakujte tento postup pro další ovladače.

10.10 Vymazání kanálu dálkového ovládání v přijímači

- Několikerým stisknutím tlačítka Radio vyberte požadovaný kanál dálkového ovládání.

Tlačítko Radio podržte stisknuté po dobu 25 sekund.

LED	1 x	2 x	3 x	4 x
CH 1				
CH 2				
CH 3				
CH 4				

⇒ Po 15 sekundách LED dioda zabliká.

⇒ Po dalších 5 sekundách se sekvence změní na blikání.

⇒ Po dalších 5 sekundách se rozsvítí LED dioda vybraného kanálu dálkového ovládání.

- Uvolněte tlačítko Radio.

⇒ Proces vymazání je ukončen.

10. Přípojky a zvláštní funkce vozíku

- ⇒ Na vybraném kanálu dálkového ovládání jsou všechny naprogramované ovladače z přijímače dálkového ovládání vymazány.

10.11 Vymazání všech kanálů dálkového ovládání v přijímači

- Stiskněte tlačítko Radio a podržte je po dobu 30 sekund stisknuté.
 - ⇒ Po 15 sekundách LED dioda zabliká.
 - ⇒ Po dalších 5 sekundách se sekvence změní na blikání.
 - ⇒ Po dalších 5 sekundách se rozsvítí LED dioda vybraného kanálu dálkového ovládání.
 - ⇒ Po dalších 5 sekundách se rozsvítí všechny LED diody.
- Uvolněte tlačítko Radio.
 - ⇒ Všechny LED diody po 5 sekundách zhasnou.
 - ⇒ **Všechny naprogramované vysílače jsou z přijímače vymazány.**
 - ⇒ **Přijímač je kompletně vymazán, to také platí, když je připojeno příslušenství Memo.**

10.12 Naprogramování druhého ručního ovladače na dálku (HFL)

Předpoklady pro programování na dálku

Na přijímači dálkového ovládání musí být jeden ruční ovladač již naprogramovaný. Použité ruční ovladače musí být identické. Například lze naprogramovat jen Pearl na Pearl a Pearl Vibe na Pearl Vibe.

Obsazení tlačítek ručního ovladače (A) se použije pro nově programovaný dálkový ovladač (B), který uvedl na dálku přijímač dálkového ovládání do programovacího režimu. Již naprogramovaný ruční ovladač a nově programovaný ruční ovladač se musí nacházet v dosahu přijímače dálkového ovládání.

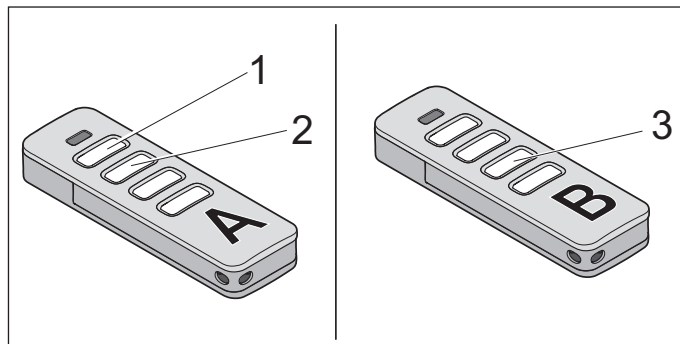
Příklad:

- Z ručního ovladače (A) bylo tlačítko 1 naprogramováno na kanál dálkového ovládání 1 a tlačítko 2 na kanál dálkového ovládání 2.
 - ⇒ Nově naprogramovaný ruční ovladač (B) převezme obsazení tlačítek od ručního ovladače (A): Tlačítko 1 na kanál dálkového ovládání 1, tlačítko 2 na kanál dálkového ovládání 2.

Omezení

Následující nastavení **nejsou** možná:

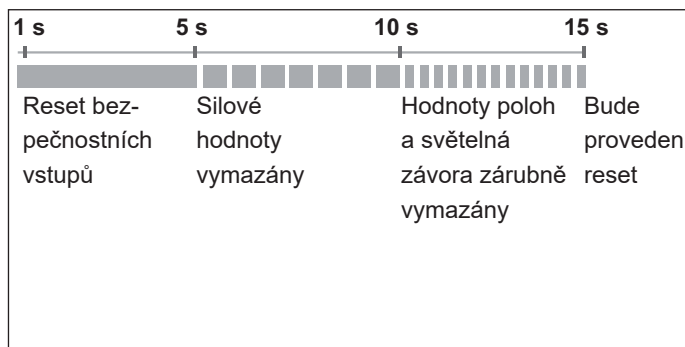
- U ručního ovladače Pearl twin není tato funkce možná.
- Cílené naprogramování jednoho vybraného tlačítka ručního ovladače na jeden kanál dálkového ovládání.



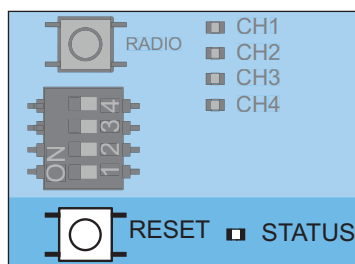
Obr. 1

- Tlačítka 1 a 2 naprogramovaného ručního ovladače (A) stiskněte na dobu 3–5 sekund, dokud se krátce nerozsvítí LED dioda na ručním ovladači.
 - ⇒ LED diody osvětlení pohonu blikají.
- Uvolněte tlačítka 1 a 2 ručního ovladače (A).
 - ⇒ Pokud není do následujících 30 sekund vyslán žádný povел dálkového ovládání, přepne se přijímač dálkového ovládání do běžného provozu.
- Stiskněte na nově programovaném ručním ovladači (B) libovolné tlačítko, např. (3).
 - ⇒ LED diody osvětlení pohonu svítí nepřetržitě.
 - ⇒ Druhý ruční ovladač je naprogramovaný.

10.13 Provedení resetu



Obr. Přehled časového sledu stavových LED diod na vozíku při stisknutí zeleného tlačítka Reset



Obr. 1

10. Přípojky a zvláštní funkce vozíku



INFORMACE

- Chcete-li resetovat všechny parametry a vrátit je do nastavení z výroby, budete potřebovat SOMlink a zařízení kompatibilní s Wi-Fi.
- DIP spínače mohou být nastavovány jen ručně.

Reset bezpečnostních zařízení

1. Stiskněte na 1 sekundu zelené tlačítko pro reset.
 - ⇒ Reset připojených bezpečnostních zařízení.
 - ⇒ Budou rozpoznána dodatečně umístěná bezpečnostní zařízení.

Vymazání silových hodnot

1. Stiskněte zelené tlačítko pro reset na vozíku a podržte jej 5 sekund, dokud nezačne zelená stavová LED dioda Status pomalu blikat.
 - ⇒ Silové hodnoty jsou vymazané.

Vymazání silových a polohových hodnot

1. Stiskněte zelené tlačítko pro reset na vozíku a podržte jej 10 sekund, dokud nezačne zelená stavová LED dioda (Status) rychle blikat.
 - ⇒ Silové a polohové hodnoty jsou vymazané.
 - ⇒ Světelná závora zaručně vymazána.

Provedení resetu

1. Stiskněte zelené tlačítko pro reset na vozíku a podržte jej 15 sekund, dokud zelená LED dioda Status nezhasne.
 - ⇒ Bude proveden reset.

10.14 Nastavení DIP spínačů na vozíku

DIP spínači na vozíku můžete nastavit zvláštní funkce. Pro dodržení ČSN EN 13241-1 je nutno před uvedením do provozu vybrat typ vrat a nastavit jej DIP spínačem na vozíku. Z výroby jsou DIP spínače nastavené je "OFF" a toto nastavení pak platí pro sekční vrata.

DIP spínač vozíku	ON	OFF
1	<ul style="list-style-type: none"> • Automatické zavírání aktivováno 	<ul style="list-style-type: none"> • Automatické zavírání deaktivováno
2	<ul style="list-style-type: none"> • Částečné otevření aktivováno / funkce osvětlení deaktivována 	<ul style="list-style-type: none"> • Částečné otevření deaktivováno / funkce osvětlení aktivována

DIP spínač vozíku

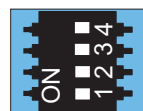


ON

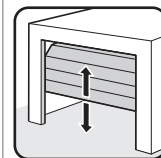
OFF



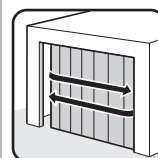
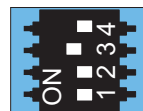
3+4



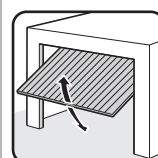
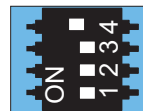
• Bez funkce



3



4



10.15 Nastavení automatického zavírání – definování základních hodnot

Při aktivovaném automatickém zavírání se vrata otevírají impulzem. Vrata najedou až do koncové polohy "Vrata OTEVŘENA". Po uplynutí doby otevření se vrata automaticky zavřou. V nastavení z výroby se vrata automaticky zavřou také z polohy částečného otevření, když je aktivované automatické vpouštění.

⚠ VÝSTRAHA



Nebezpečí poranění při automatickém zavírání!

Vrata s automatickým vpouštěním mohou poranit osoby nebo zvířata, která se v okamžiku zavírání zdržují v oblasti pohybu vrat. Může dojít k těžkým nebo smrtelným poraněním.

- ▶ Neustále pozorujte pohybující se vrata.
- ▶ V oblasti pohybu vrat se nesmí nacházet žádné osoby nebo zvířata.
- ▶ Nikdy nezasahujte do pohybujících se vrat nebo dílů. Především nesahejte do stropních držáků nebo ramena táhla.
- ▶ Vraty projíždějte teprve tehdy, jestliže jsou plně otevřená.



UPOZORNĚNÍ

- Pokud na vrata není vidět a spustíte pohon, mohou se předměty v oblasti pohybu vrat zachytit a poškodit. V oblasti pohybu vrat se nesmí nacházet žádné předměty.



INFORMACE

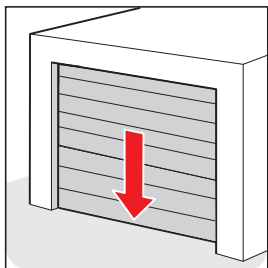
- Vrata se úplně otevřou, když narazí na překážku.

10. Přípojky a zvláštní funkce vozíku

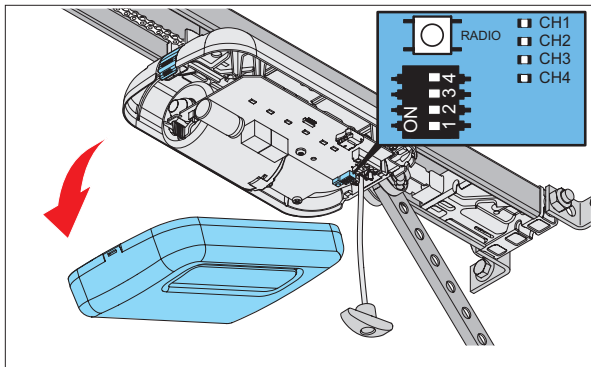
- Při provozu s automatickým zavíráním musí být dodržena norma ČSN EN 12453: 2017 (Plc). Je to předepsáno zákonem. V mimoevropských zemích musí být respektovány předpisy dané země.
- Musí být připojena světelná závora. Přemostění bezpečnostních vstupů drátovými můstky není přípustné.

1. Zavřete vrata.
2. DIP spínač 1 nastavte do polohy "ON".
3. Přednastavená doba otevření vrat činí 60 sekund. V průběhu 60 sekund se doba otevření každým dalším příkazem začne počítat znovu. Stisknutím tlačítka 1 na vysílači se zahájí chod do koncové polohy vrata OTEVŘENA. Chod vrat nelze vysílačem zastavit.
4. Po 60 sekundách se vrata automaticky zavřou. Proces zavírání lze vysílačem přerušit pomocí povelu.
⇒ Vrata se úplně otevřou – po obrácení směru.
5. Po 60 sekundách zahájí vrata proces zavírání znovu.
⇒ Vrata ZAVŘENA.

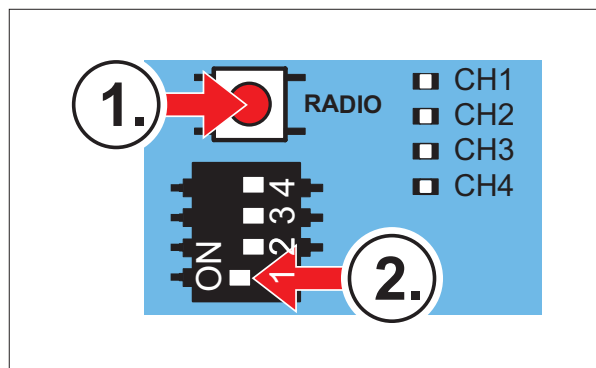
10.16 Nastavit manuálně dobu otevření



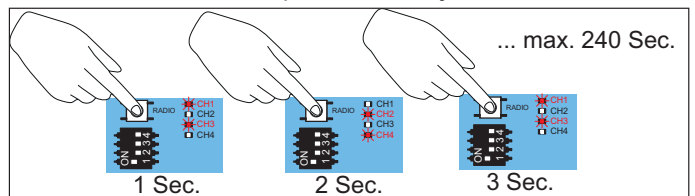
1. Zavřete vrata.



2. Sejměte kryt vozíku.



3. Nejprve stiskněte tlačítko RADIO a držte je stisknuté. Mezitím nastavte DIP spínač 1 do polohy "ON".
⇒ LED CH1 + CH3 a CH2 + CH4 svítí ve dvojicích střídavě vždy jednu sekundu. Při každém přepnutí se doba otevření prodloužila o jednu sekundu.



4. Doba otevření zjistíte podle přepnutí svícení LED. Po dosažení požadované doby trvání uvolněte tlačítko RADIO.

10. Přípojky a zvláštní funkce vozíku

10.17 Nastavení funkce osvětlení

Přes kanál dálkového ovládání CH 2 lze samostatně zapnout a vypnout osvětlení pohonu na vozíku. Tato funkce je přednastavená v továrním nastavení.

Naprogramujte požadované tlačítko ručního ovladače na kanál dálkového ovládání CH 2.

DIP spínač 2 je z výroby nastaven na "OFF" a funkce osvětlení je tak aktivována. Takto lze provozovat funkci osvětlení nebo částečné otevření.

1. DIP spínač 2 na vozíku nastavte na "OFF".
2. Několikerým stisknutím tlačítka Radio vyberte kanál dálkového ovládání CH 2. Funkci osvětlení naprogramujte na požadovaném tlačítku vysílače.
⇒ Funkce osvětlení je k dispozici.

Příslušným tlačítkem vysílače lze nyní zapnout a vypnout osvětlení pohonu.

Další osvětlení a funkce umožňují přídavné díly **Lumi+** a **relé**.

Paralelně s osvětlením pohonu se **Lumi+** a **relé** zapnou při impulzu "Start". Z výroby nastavená doba svícení činí 180 sekund. Jestliže byla funkce osvětlení aktivována přes kanál dálkového ovládání CH 2, je možné osvětlení pohonu **Lumi+** i relé zapínat a vypínat také samostatně. Přitom není vydán příkaz k chodu. Po 60 minutách se osvětlení pohonu **Lumi+** nebo **relé** automaticky vypne.

10.18 Nastavení částečného otevření

Pomocí této funkce lze nastavit požadované částečné otevření. Vrata se pak neotevrou úplně, ale jen do nastavení polohy. Takto lze provozovat funkci osvětlení nebo částečné otevření.

Příklad:

Posuvná sekční vrata lze otevřít pro průchod osob. Částečné otevření se ovládá pouze dálkově nebo tlačítkem 2, viz kapitola "**11.4 Tlačítko 2 pro částečné otevření**".

INFORMACE

- Do nastaveného částečného otevření lze zajet z každé polohy vrat.

1. Zavřete vrata úplně až do koncové polohy "Vrata ZAVŘENA".
2. Několikerým stisknutím tlačítka Radio vyberte vysílací kanál dálkového ovládání CH 2 a naprogramujte funkci částečného otevření na požadovaném tlačítku vysílače.
3. Na vozíku nastavte DIP spínač 2 na "ON".
4. Stiskněte požadované tlačítko na vysílači pro funkci částečného otevření.
⇒ Vrata se pohybují směrem vrata OTEVŘENA.
5. Pro dosažení požadované polohy pro částečné otevření stiskněte znovu tlačítko na vysílači.
⇒ Vrata se zastaví v požadované poloze.

10.19 Vymazání částečného otevření

1. Na vozíku nastavte DIP spínač 2 na "OFF".
2. Otevřete vrata úplně až do koncové polohy vrata OTEVŘENA.
⇒ Funkce částečného otevření je vymazána.

Naprogramování nové polohy viz kapitola "**10.18 Nastavení částečného otevření**".

10.20 Zajištění průchozích dvířek

Zajištění průchozích dvířek brání provozu vrat s otevřenými průchozími dvířky. Zajištění průchozích dvířek od společnosti SOMMER splňuje požadavky normy ČSN EN 12453: 2017 (Plc) Smí se namontovat jen spínač průchozích dvířek od společnosti SOMMER, obj. č. S11474-0001.

1. Zajištění průchozích dvířek musí být instalováno tak, aby spínač bezpečně rozpoznal otevřená dvířka. Neinstalujte zajištění průchozích dvířek na stranu závěsů.
2. Připojte zajištění průchozích dvířek k přípojovací svorce na vozíku. Požadavek na kontakt činí DC 12 V, 10 mA. Rozpínací kontakt je beznapěťový.
3. Zkontrolujte funkčnost.

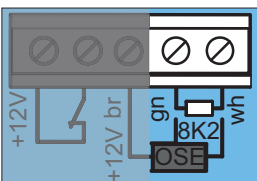
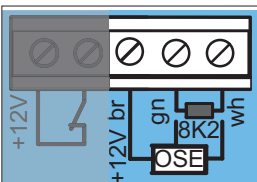
INFORMACE

- Když řídicí jednotka obdrží nový povel, zatímco jsou průchozí dvířka otevřená, přejdou LED diody osvětlení pohonu z trvalého svícení na blikání.

10. Přípojky a zvláštní funkce vozíku

10.21 Připojení bezpečnostní kontaktní lišty

Lze připojit buď bezpečnostní kontaktní lištu OSE (optoelektronickou bezpečnostní kontaktní lištu), nebo 8k2 (elektrickou bezpečnostní kontaktní lištu). Řídicí jednotka přitom při uvedení do provozu automaticky rozpozná, o kterou variantu se jedná, a nastaví se na ni. Pokud bezpečnostní kontaktní lištu instalujete dodatečně na naprogramované zařízení, musíte resetovat řídicí jednotku, viz kapitola "10.13 Provedení resetu". Z výroby je bezpečnostní kontaktní lišta funkční jen ve směru zavírání. Funkční směr lze změnit přes SOMlink.

Připojovací svorka	8k2
	gn wh
Připojovací svorka	OSE
	+12 V = br OSE = gn GND = wh

Bezpečnostní kontaktní lišta pro směr chodu "Vrata ZAVŘENA" je přerušena:

- ⇒ Pohon se zastaví a pootevře vrata.
- ⇒ Překážka se uvolní.



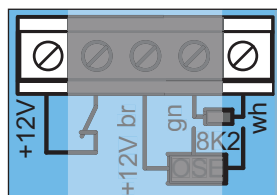
INFORMACE

- V provozním režimu Automatické zavírání zastaví a otevře pohon vrata úplně. Po uplynutí doby otevření se vrata automaticky zavřou. Když vrata znovu narazí na stejnou překážku, pohon se zastaví a reverzuje až do koncové polohy pro "Vrata OTEVŘENA". Tam vrata zůstanou stát a automatické vpouštění je přerušeno. Doba otevření začíná až po vydání příkazu. Poté se vrata znovu automaticky zavřou.

10.22 Výstup 12 V

Použití výstupu 12 V závisí na provedení základní desky vozíku.

Tento výstup lze využít k napájení pro externí příslušenství. Výstup 12 V umožňuje volitelně 2 provozní režimy. K tomu je k dispozici DC 12 V, max. 100 mA.



Obr. Výstup 12 V

Provozní režim 1 (výrobní nastavení)

Napájení pro externí spotřebiče, například skener prstu instalovaný v křídle vrat. Pro tento provozní režim je nutné deaktivovat energeticky úsporný režim. DIP spínač 3 na stropní řídicí jednotce nastavte na ON, viz kapitola "13.5 Energeticky úsporný režim".

Provozní režim 2 (externí osvětlení)

U tohoto provozního režimu můžete připojit externí osvětlení a spínat je přes kanál dálkového ovládání CH2, například osvětlení LED diodami.

U této funkce svítí osvětlení pohonu se sníženou svítivostí. U provozního režimu "externí osvětlení" již není možné používat bezpečnostní zařízení OSE/8k2 na vozíku.

10.23 SOMlink

SOMlink je kombinace přídavného zařízení a webové aplikace. Protože lze měnit také bezpečnostně relevantní hodnoty, mohou SOMlink koupit jen **kvalifikovaní odborníci**. SOMlink umožňuje **výhradně kvalifikovaným odborníkům** změnit funkce a nastavení na pohonu vrat. To jsou například hodnoty síly a rychlosti, provozní parametry a komfortní funkce. Všechny změny nastavení provedené přes SOMlink se zaprotokolují.

Demo verzi webové aplikace můžete vyvolat na adrese: http://www.sommer-projects.de/gta_app/#home



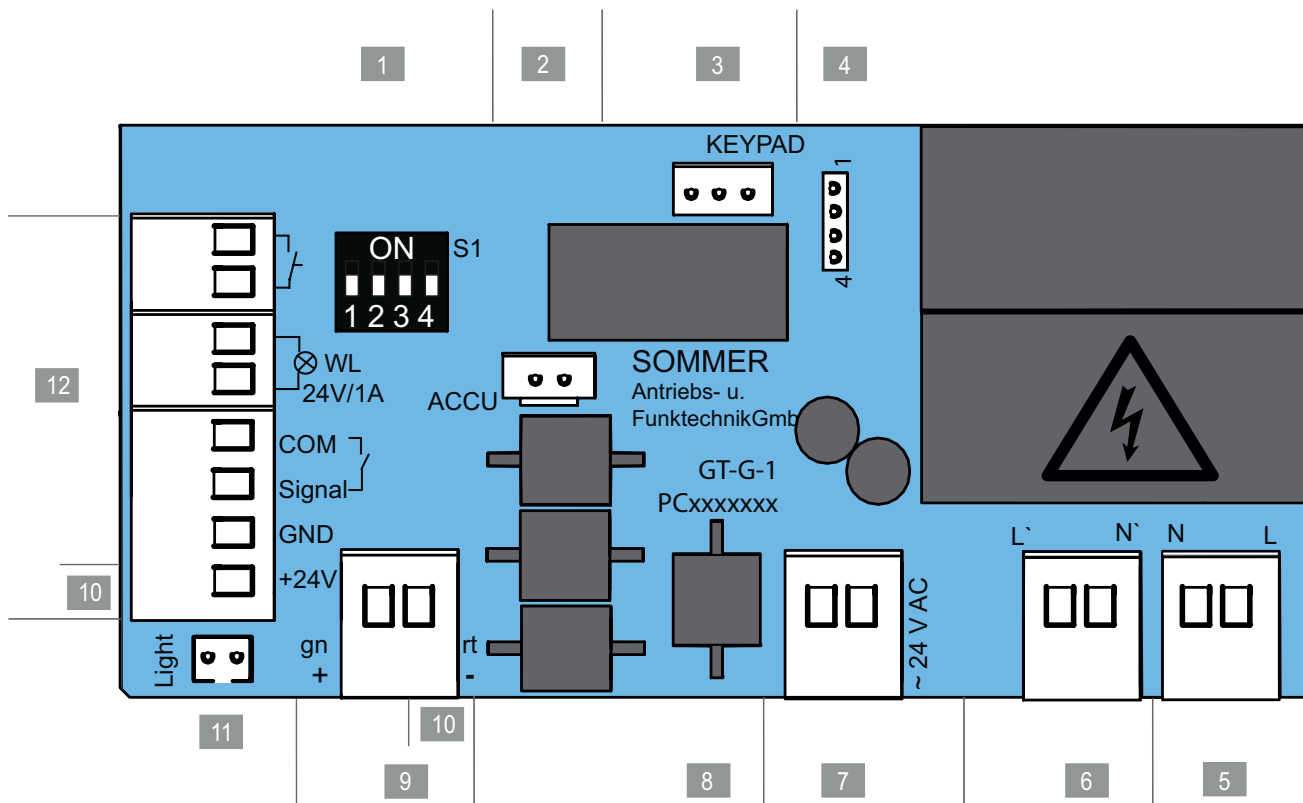
INFORMACE



- Chcete-li resetovat všechny parametry a vrátit je do nastavení z výroby, budete potřebovat SOMlink a zařízení kompatibilní s Wi-Fi.
- DIP spínače mohou být nastavovány jen ručně.

11. Přípojky a zvláštní funkce stropní řídicí jednotky

11.1 Základní deska stropní řídicí jednotky



Obr. Základní deska stropní řídicí jednotky, kompletní provedení*

Přehled možností připojení na stropní řídicí jednotce

1	DIP spínače	7	Připojovací svorka, 2pólová Sekundární strana transformátoru AC 24 V
2	Zásuvná pozice ACCU Přípojka pro akumulátor	8	Označení základní desky
3	Zásuvná pozice KEYPAD, černá Přípojka Conex	9	Připojovací svorka, 2pólová Řetěz (rt) a kolejnice (gn), DC 24 V
4	Zásuvná pozice Přípojka pro relé, Output OC	10	Připojovací svorky, externí příslušenství DC +24 V, GND = rt
5	Připojovací svorka, 2pólová	11	Zásuvná pozice Lumi+, bílá, přidavné osvětlení
6	Připojovací svorka, 2pólová Primární strana transformátoru AC 220–240 V, 50/60 Hz	12	Připojovací svorka, osmipólová • Tlačítko, beznapěťové • Výstražné světlo (DC 24 V, max. 25 W) • 2/4vodičová světelná zavora (max. 100 mA regulováno)

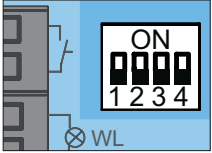
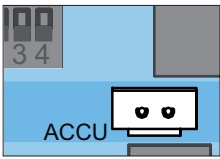
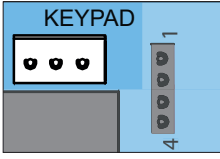
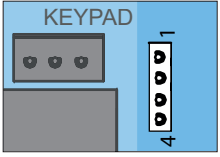
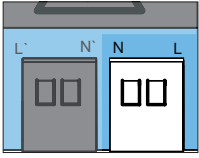
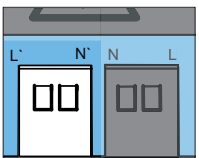
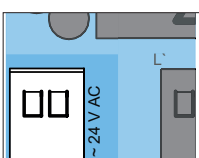
* Provedení se může podle daného typu lišit. Proto může být nabídka příslušenství rozdílná.

Schéma připojení se nachází v kapitole "18. Plány připojení a funkce DIP spínačů pro base/base+".

11. Přípojky a zvláštní funkce stropní řídicí jednotky

11.2 Možnosti připojení stropní řídicí jednotky

Úsek základní desky Funkce/příklad použití

- | | | | |
|----------|---|---|--|
| 1 | DIP spínače |  | |
| 2 | Zásuvná pozice Accu |  | Přípojka pro akumulátor |
| 3 | Zásuvná pozice Conex |  | KEYPAD, černá
Přípojka Conex |
| 4 | Zásuvná pozice relé, Output OC |  | Relé Output OC
max. AC 250 V, 5 V max. AC 24 V
nebo: max. DC 24 V, 5 A nebo: max. 750 mA |
| 5 | Připojovací svorka, napájecí napětí, 2pólová |  | AC 220–240 V, 50/60 Hz |
| 6 | Připojovací svorka primární strany transformátoru, 2pólová |  | AC 220–240 V, 50/60 Hz |
| 7 | Připojovací svorka sekundární strany transformátoru, 2pólová |  | AC 24 V |
| 8 | Označení základní desky | | |

Úsek základní desky Funkce/příklad použití

- | | | | |
|-----------|---|--|--|
| 9 | Připojovací svorka řetězu a kolejnice, 2pólová |  | DC 24 V |
| 10 | Připojovací svorky |  | Externího příslušenství
DC 24 V (připojovací svorka světelné závoří)
GND = rt (připojovací svorka pro řetěz/kolejnici)
max. 100 mA (max. 500 mA, v případě, že je připojeno výstražné LED světlo s max. 3 W, nebo není připojeno žádné výstražné světlo) |
| 11 | Zásuvná pozice Lumi+, bílá, 2pólová |  | Light
Přídavné osvětlení |
| 12 | Připojovací svorka, osmipólová |  | Tlačítko, 2pólové
Beznapěťová |
| | |  | Výstražné světlo, 2pólové
DC 24 V, max. 25 W |
| | |  | Dvoudrátová světelná závoří, 2pólová
Libovolné připojení pólů
nebo tlačítko 2, částečné otevření |
| | |  | Čtyřdrátová světelná závoří, 4pólová
DC 24 V, 100 mA (regulováno) |

Provedení se může podle daného typu lišit. Proto může být nabídka příslušenství rozdílná.

11. Přípojky a zvláštní funkce stropní řídicí jednotky

⚠ VÝSTRAHA



Nebezpečí přimáčknutí a uskřípnutí!

- Vrata lze ovládat tlačítkem. Osoby, které nemohou na vrata vidět a nacházejí se v oblasti pohybu mechanických částí nebo zavíracích hran, mohou utrpět zranění přimáčknutím nebo uskřípnutím.
- ▶ Tlačítka a ostatní ovládací prvky smíte montovat pouze na dohled od vrat.
 - ▶ Používejte tlačítka nebo ostatní ovládací prvky jen v případě, že vidíte na pohyb vrat.
 - ▶ Během celého pohybu vrat musíte mít možnost sledovat nebezpečný prostor.
 - ▶ Neustále pozorujte pohybující se vrata.
 - ▶ V oblasti pohybu vrat se nesmí nacházet žádné osoby nebo zvířata.
 - ▶ Nikdy nezůstávejte stát pod otevřenými vraty.

⚠ VÝSTRAHA



Nebezpečí v důsledku horkých povrchů!

- Po častějším provozu se mohou součásti vozíku nebo řídicí jednotky silně zahřát. Když sejmete kryt, může dotyk horkých součástí způsobit popáleniny.
- ▶ Nechte pohon vychladnout, než sejmete kryt.

→ UPOZORNĚNÍ

- Kabel řízení nepokládejte nikdy podél elektrického rozvodu, může to způsobit poruchy řídicí jednotky. Držte délku řídicího kabelu a položte jej napevno.
- K nastavení DIP spínačů se nesmí použít žádný kovový předmět, protože se jím mohou poškodit DIP spínače nebo základní deska. K nastavení DIP spínačů musíte použít vhodný nástroj, jako například plochý, úzký plastový předmět.









INFORMACE

- Řídicí jednotka rozpozná zkrat mezi řetězem a kolejnicí a následkem toho vypne pohon. Jakmile je zkrat odstraněn, běží pohon opět normálně.
- Napevno připevněné řídicí nebo regulační prvky musí být upevněny v dohledu vrat a ve výšce nejméně 1,5 m.
- Síťový kabel má délku cca 1,2 m.
- Délka kabelu pro připojené příslušenství činí max. 30 m.

11.3 Nastavení DIP spínačů na stropní řídicí jednotce

Pomocí DIP spínačů na stropní řídicí jednotce můžete nastavit zvláštní funkce. Standardně jsou všechny DIP spínače nastaveny na "OFF".

DIP spínače na stropní řídicí jednotce	ON	OFF
 1 	<ul style="list-style-type: none"> • Přídavná základní deska "Conex" • T1 vrata definovaně OTEVŘENA • T2 vrata definovaně ZAVŘENA 	 <ul style="list-style-type: none"> • Přídavná základní deska "Conex" • T1 sled impulzů • T2 funkce osvětlení / částečné otevření
	<ul style="list-style-type: none"> • Relé (MUFU) přitáhne: během pohybu vrat a když vrata nejsou zavřena* 	<ul style="list-style-type: none"> • Relé (MUFU) funkce osvětlení
	<ul style="list-style-type: none"> • Trvalé napájení celého systému aktivováno 	<ul style="list-style-type: none"> • Energeticky úsporný režim aktivován
	<ul style="list-style-type: none"> • COM a signál jako tlačítkový vstup (částečné otevření) aktivován 	<ul style="list-style-type: none"> • COM a signál jako bezpečnostní kontakt pro světelnou závoru aktivován

* Př.: Ukazatel stavu vrat

11.4 Tlačítko 2 pro částečné otevření

Podle potřeby lze připojit další tlačítko pro ovládání částečného otevření. Při použití tlačítka 2 (částečné otevření) nelze připojit světelnou závoru. Provozní režim automatického zavírání pak není možný. Po montáži tlačítka je třeba provést nastavení na stropní řídicí jednotce a na vozíku.

→ UPOZORNĚNÍ

- Pokud byl instalován akumulátor, je spojen se základní deskou. Opatrně sejmete kryt a odpojte přípojky, abyste zabránili poškození stropní řídicí jednotky.

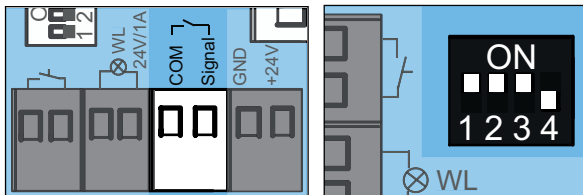
11. Přípojky a zvláštní funkce stropní řídicí jednotky

Montáž tlačítka

1. K montáži beznapěťového tlačítka zvolte vhodnou polohu, nejméně ve výšce 1,5 m.
2. Namontujte tlačítko.
3. Kabel tlačítka ke stropní řídicí jednotce položte napevno a zajistěte jej proti přemístění.

Montáž řídicího kabelu a nastavení na stropní řídicí jednotce

1. Odpojte pohon od síťového napájení. Zkontrolujte nepřítomnost napětí v pohonu.
2. Odšroubujte kryt ze stropní řídicí jednotky a sejměte jej, viz kapitola "7.2 Kryt stropní řídicí jednotky".
3. Pokud používáte akumulátor, rovněž jej odpojte, viz kapitola "11.10 Vložení a vyjmutí akumulátoru".
4. Odeberte kryt.



Obr. 5

Obr. 6

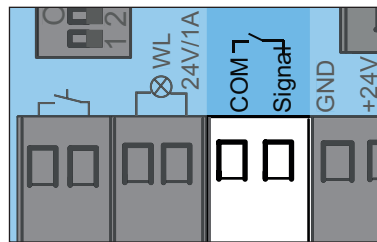
5. Kable tlačítka 2 připojte k připojovací svorce pro COM a signál.
⇒ Tlačítko 2 je připojeno.
6. DIP spínač 4 na nástěnném přístroji nastavte na "ON".
7. Připojte propojovací kabel pro tlačítko a případně pro akumulátor.
8. Stropní řídicí jednotku připojte opačným postupem, viz kapitola "11.10 Vložení a vyjmutí akumulátoru" a "7.2 Kryt stropní řídicí jednotky".
9. Napájejte pohon elektrickým napájením. Zkontrolujte napájení.

Nastavení na vozíku

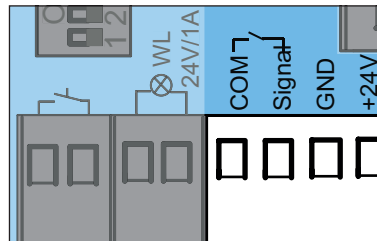
Pro změnu částečného otevření viz kapitola "10.18 Nastavení částečného otevření" nebo "10.19 Vymazání částečného otevření".

11.5 Světelná závora a světelná závora záručně

K řídicí jednotce lze volitelně připojit dvoudrátovou světelnou závoru nebo čtyřdrátovou světelnou závoru od společnosti **SOMMER**. Řídicí jednotka automaticky rozpozná, o kterou variantu se jedná, a nastaví se na ni. Doporučujeme vám, abyste světelnou závoru namontovali do výšky až 300 mm.



Obr. Připojovací svorka pro dvoudrátovou světelnou závoru



Obr. Připojovací svorka pro čtyřdrátovou světelnou závoru



INFORMACE

- Pokud světelnou závoru dodatečně instalujete na naprogramované zařízení, musíte resetovat řídicí jednotku.
- Během uvádění do provozu nesmí být světelná závora záručně přerušena osobami nebo předměty.
- Jestliže se světelná závora používá jako světelná závora záručně na vratech, je nutné uvést vrata do středové polohy.

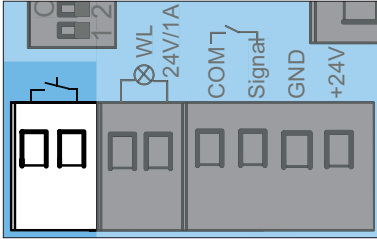
Světelná závora záručně

1. Vestavbu světelné závory do záručně naleznete v samostatném návodu "Světelná závora záručně".
2. Světelnou závoru záručně vyrovnejte a připojte k stropní řídicí jednotce.
3. Uvedení do provozu probíhá podle popisu v kapitole "9. Uvedení do provozu".
⇒ Při průchodu vrat světelnou závorou záručně se sníží svítivost osvětlení pohonu. Když se svítivost nesníží, je nutné světelnou závoru záručně znovu vyrovnat a resetovat řídicí jednotku.
⇒ Při uvádění do provozu je do pohonu naprogramována přesná poloha světelné závory záručně, aby ji bylo možné za normálního provozu krátce před příchodem vrat skryt.
4. Zkontrolujte funkčnost světelné závory záručně. Případně postup zopakujte.

11. Přípojky a zvláštní funkce stropní řídicí jednotky

11.6 Wallstation

Wallstation umožňuje další funkce. Lze tak například provést příkaz jízdy, samostatně zapnout a vypnout osvětlení nebo zablokovat pohon. Přípojka má dvou vodičovou sběrnicí s ochranou proti přepólování.

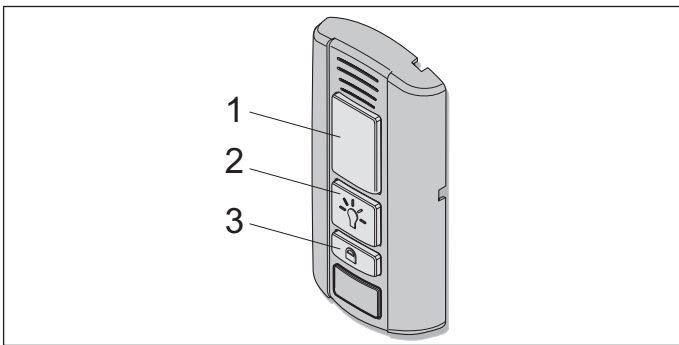


Obr. Připojení tlačítka

Montáž Wallstation

Montáž viz samostatný návod pro "Wallstation".

1. Při montáži Wallstation je nutno dodržet následující podmínky:
 - druhý samostatný přístup
 - vhodná poloha, ve výšce min. 1,5 m.
2. Namontujte Wallstation.
3. Kabel Wallstation ke stropní řídicí jednotce položte napevno a zajistěte jej proti přemístění.
4. Připojte Wallstation k přípojce pro tlačítka.
5. Energeticky úsporný režim je nutno deaktivovat. Proto DIP spínač 3 na stropní řídicí jednotce nastavte na ON.



Obr. Wallstation

Funkce tlačítek

- (1) Otevření, zavření a zastavení vrat
- (2) Zapnutí a vypnutí osvětlení
- (3) Zablokování a odblokování pohonu

Otevření, zastavení a zavření vrat

1. Pro otevření a zavření stiskněte tlačítko (1).
⇒ Podle výchozí situace se vrata otevřou nebo zavřou.
2. Během procesu otvírání nebo zavírání stiskněte tlačítko (1).
⇒ Vrata se zastaví.
3. Stiskněte znovu tlačítko (1).

⇒ Vrata se pohybují do příslušné výchozí situace.

Zapnutí a vypnutí osvětlení

Tlačítko (2) svítí zeleně, pokud je Wallstation připravena k provozu a pohon není zablokovaný.

1. Stiskněte tlačítko (2).
⇒ Osvětlení pohonu je zapnuté.
2. Opětovným stisknutím tlačítka (2) lze osvětlení pohonu také opět vypnout.
⇒ Osvětlení pohonu je vypnuté.

Během pohybu pohonu nelze osvětlení vypnout.

Zablokování a odblokování pohonu

Nežádoucímú přístupem lze zamezit blokováním pohonu. Například při nepřítomnosti nebo proti neúmyslnému zapnutí ručním ovladačem.

Z výroby jsou při aktivaci blokovacího tlačítka deaktivovány následující funkce:

- dálkové ovládání (ruční ovladač)
- funkce větrání Senso
- ovládací prvky (kabelově připojená externí tlačítka)

Pro zablokování

Tlačítko (2) na Wallstation svítí zeleně, pokud je pohon odblokovaný. Tlačítko (2) svítí červeně, pokud Wallstation zablokovala pohon. Pokud byla vrata ještě otevřená, lze je zavřít ručním ovladačem. Teprve pak jsou všechny funkce pohonu zablokovány.

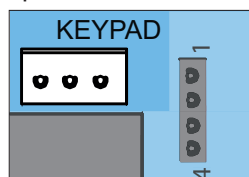
1. Stiskněte tlačítko (3) při zavřených vratech alespoň na 5 sekund.
⇒ Tlačítko (2) bliká zeleně.
⇒ Po 5 sekundách se rozsvítí tlačítko (2) červeně.
⇒ Blokovací funkce aktivována.
⇒ Všechny funkce pohonu jsou zablokovány.

Pro odblokování

1. Stiskněte tlačítko (3) alespoň na 5 sekund.
⇒ Tlačítko (2) bliká červeně.
⇒ Tlačítko (2) svítí zeleně.
⇒ Blokovací funkce zrušena.
⇒ Všechny funkce pohonu jsou opět aktivované.

11.7 Conex



Pomocí dílu příslušenství Conex lze dvě kabelově propojená externí tlačítka připojit k přípojce KEYPAD. Pomocí DIP spínače 1 stropní řídicí jednotky lze konfigurovat funkci externích tlačítek. Z výroby je DIP spínač 1 nastaven na "OFF".



Obr. Připojení keypadu

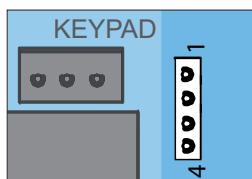
11. Přípojky a zvláštní funkce stropní řídicí jednotky

Díl příslušenství Conex se zapojí na stropní řídicí jednotce na zásuvné pozici KEYPAD, viz samostatný návod pro "Conex".

DIP spínače stropního řídicího systému	ON	OFF
 	<ul style="list-style-type: none"> • Přídavná základní deska "Conex" • T1 vrata definované OTEVŘENA • T2 vrata definované ZAVŘENA 	<ul style="list-style-type: none"> • Přídavná základní deska "Conex" • T1 sled impulzů • T2 funkce osvětlení / částečné otevření

11.8 Output OC

Díl příslušenství Output OC (výstup Open Collector) umožňuje zobrazení ukazatele stavu vrat (vrata zavřena / vrata nezavřena). DIP spínač 2 na stropní řídicí jednotce nastavte na "ON".

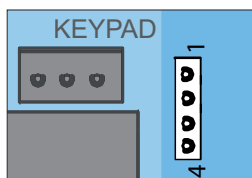


Obr. Zásuvná pozice relé pro Output OC

Díl příslušenství Output OC se zapojí na stropní řídicí jednotce na zásuvné pozici relé, viz samostatný návod pro "Output OC".

11.9 Relé

Díl příslušenství Relay můžete použít k aktivaci externího osvětlení, jako je osvětlení garáže nebo dvora nebo jako ukazatel stavu vrat (vrata zavřena / vrata nezavřena). Funkce závisí na nastavení DIP spínače. Viz také kapitola "11.3 Nastavení DIP spínačů na stropní řídicí jednotce".



Obr. Zásuvná pozice relé

Relé se zapojí na stropní řídicí jednotce na zásuvné pozici relé, viz samostatný návod pro "Relé".

11.10 Vložení a vyjmutí akumulátoru

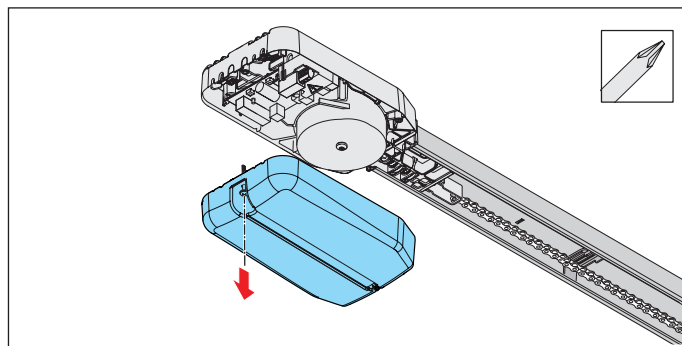
Při výpadku proudu lze akumulátorem přemostit zhruba 5 cyklů během 12 hodin. Akumulátor lze znovu nabít jen na omezený počet cyklů. To závisí na použití a nastavení. K uvedení pohonu do provozu je nutné síťové napětí. Jen **kvalifikovaný elektrikář** smí akumulátor zabudovat, přezkoušet a vyměňovat. Viz kapitola "7.1 Kryt vozíku". Dodržujte pokyny v samostatném návodu k montáži a obsluze akumulátoru.

UPOZORNĚNÍ

- Pokud byl instalován akumulátor, je spojen se základní deskou. Opatrně sejměte kryt a odpojte přípojky, abyste zabránili poškození stropní řídicí jednotky.

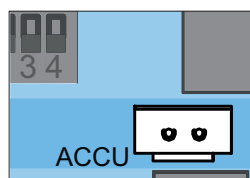
Vložení akumulátoru

1. Odpojte pohon od síťového napájení. Zkontrolujte nepřítomnost napětí v pohonu.



Obr. 2

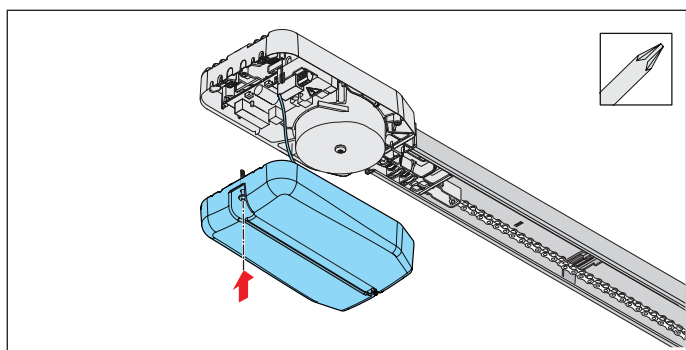
2. Odšroubujte kryt ze stropní řídicí jednotky a sejměte jej.



Obr. 3

3. Vložte akumulátor volně do určené polohy v krytu a konektor akumulátoru zasuňte na základní desce do zásuvné pozice ACCU.

11. Přípojky a zvláštní funkce stropní řídicí jednotky



Obr. 4

4. Přišroubujte kryt.
5. Na kryt zvenčí na dobře viditelné místo nalepte nálepku "**ACCU INSIDE**".
6. Pohon připojte k síťovému napětí.
Zkontrolujte napájení.

Vyjmutí akumulátoru

Vyjmutí akumulátoru probíhá opačným postupem, viz kapitola "**11.10 Vložení a vyjmutí akumulátoru**", část "**Vložení akumulátoru**".

VÝSTRAHA



Nebezpečí škodlivých látek!

Neodborné skladování, použití nebo likvidace akumulátorů, baterií a komponent pohonu představují ohrožení zdraví osob a zvířat. Dojde k závažnému poranění nebo smrti.

- ▶ Akumulátory a baterie musíte uchovávat na místě nepřístupném dětem a zvířatům.
- ▶ Nevystavujte akumulátory a baterie chemickým, mechanickým a termickým vlivům.
- ▶ Staré akumulátory a baterie nesmíte znovu nabíjet.
- ▶ Komponenty pohonu, staré akumulátory a baterie nesmí přijít do domovního odpadu. Musí být odborně zlikvidovány.



UPOZORNĚNÍ

- Pro zabránění ekologickým škodám zlikvidujte všechny komponenty podle místních a národních předpisů.



INFORMACE

- Žádné komponenty vyřazené z provozu, staré akumulátory a staré baterie pohonu nesmí přijít do domovního odpadu. Již nepoužívané komponenty, staré akumulátory a staré baterie řádně zlikvidujte. V této věci musíte dodržet místní a národní ustanovení.



12. Kontrola funkčnosti a závěrečný test

12.1 Test identifikace překážky

Po uvedení pohonu do provozu je nutné siloměrem zkontrolovat nastavení síly pohonu a vykonat identifikaci překážky. Dodržujte zejména následující výstražné pokyny.

VÝSTRAHA



Nebezpečí v důsledku vyčnívajících dílů!

Díly nesmí vyčnívat do veřejných pěších komunikací nebo silnic. To platí i během pohybu vrat. Mohou se těžce poranit osoby a zvířata.

- ▶ Díly nesmí zasahovat do veřejných pěších komunikací a ulic.



Nebezpečí vtažení!

Při nepřipustně vysokém nastavení síly mohou být zachyceny a vtaženy osoby nebo zvířata v oblasti pohybu vrat. Důsledkem mohou být těžká poranění nebo smrt.

- ▶ Nastavení síly je relevantní z hlediska bezpečnosti a musí je provést **kvalifikovaný odborný pracovník**.
- ▶ Nastavení síly smíte kontrolovat a případně seřadit jen s maximální pečlivostí.
- ▶ Jednou měsíčně zkontrolujte nastavení síly.



Nebezpečí skřípnutí!

Při nepřipustně vysokém nastavení síly mohou být skřípnuty osoby nebo zvířata v oblasti pohybu vrat. Důsledkem mohou být těžká poranění nebo smrt.

- ▶ Jednou měsíčně zkontrolujte odpojení síly a případně je nastavte pomocí 40 mm vysokého předmětu na zemi.



Nebezpečí přimáčknutí a uskřípnutí!

Jestliže se vrata pohybují a v oblasti jejich pohybu se nacházejí osoby nebo zvířata, může na mechanických částech a zavíracích hranách vrat hrozit nebezpečí přimáčknutí nebo uskřípnutí.

- ▶ Pamatujte, že na vzdálenost menší než 40 mm neprobíhá odpojení síly.
- ▶ Musíte jednou měsíčně provádět identifikaci překážky s pomocí předmětu o výšce 40 mm.
- ▶ Ovládejte pohon, jen když máte přímý vizuální kontakt s vraty.
- ▶ Během celého pohybu vrat musíte mít možnost sledovat nebezpečný prostor.
- ▶ Neustále pozorujte pohybující se vrata.
- ▶ V oblasti pohybu vrat se nesmí nacházet žádné osoby nebo zvířata.
- ▶ Nikdy nezasahujte do pohybujících se vrat nebo pohyblivých dílů. Především nesahejte do pohybujícího se ramene táhla.
- ▶ Pokud vozík projíždí kolejnicí, nesmíte sahat do zavěšení ke stropu.
- ▶ Vraty projíždějte teprve tehdy, jestliže jsou plně otevřena.
- ▶ Nikdy nezůstávejte stát pod otevřenými vraty.

UPOZORNĚNÍ

- Musí být dodrženy normy, směrnice a předpisy dané země ohledně vypnutí provozních sil.
- Pro zabránění poškození pohonu se musí identifikace překážky provádět každý měsíc.



INFORMACE

- Po nainstalování pohonu musí osoba odpovědná za instalaci pohonu podle směrnice 2006/42/ES o strojních zařízeních vystavit ES prohlášení o shodě pro vratový systém a umístit označení CE a typový štítek. Tyto podklady spolu s tímto návodem k montáži a obsluze pohonu je třeba předat provozovateli. To platí také při dodatečném vybavení ručně ovládaných vrat.
- Reverze: Pohon se při kontaktu s překážkou zastaví a poté se pohne o kousek opačným směrem, aby bylo možné překážku odstranit. S funkcí automatického zavírání se vrata při identifikaci překážky úplně otevřou.

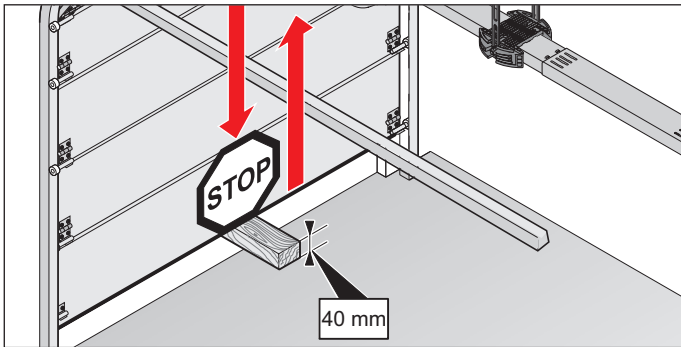
Po úspěšné zkoušce nastavení síly, identifikace překážky a funkcí musí **kvalifikovaný odborný pracovník** vystavit ES prohlášení o shodě a umístit na vratový systém označení CE a typový štítek.

12. Kontrola funkčnosti / závěrečný test

Pokud se může souběžně s vraty (která se pohybují horizontálně, nebo vertikálně) vézt osoba, je nutné zkontrolovat, zda je pohon schopen osobu zvednout. Pohon musí reverzovat směrem Vrata OTEVŘENA, když se zatíží závažím o hmotnosti 20 kg. Závaží se k tomu upevní do středu spodní hrany vrat. To platí pro vrata s otevřením vrat více než 50 mm.

Vrata musí při chodu Vrata ZAVŘENA provést reverzní pohyb, když narazí na 40 mm vysokou překážku na zemi.

1. Otevřete vrata pohonem.
2. Doprostřed vrat umístíte předmět vysoký 40 mm.



Obr. Příklad: Identifikace překážky u sekčních vrat

3. Zavřete vrata pohonem.
 - ⇒ Když vrata narazí na překážku, musí pohon ihned provést reverzní pohyb.
 - ⇒ Impulzem od vysílače otevře pohon vrata úplně.
 - ⇒ Když pohon nevykoná reverzní pohyb, je nutné provést reset poloh, viz kapitola "**10.13 Provedení resetu**". Polohy a síly se musí znovu naprogramovat.
4. Funkce nouzového odblokování se musí kontrolovat **především** v koncové poloze pro "Vrata ZAVŘENA" a případně také zvenčí. Odblokování musí být možné, viz kapitola "**13.7 Způsob fungování nouzového odblokování**".

12.2 Předání vratového systému

Důležité informace o předání provozovateli najdete v kapitole "**1.10 Kvalifikace personálu**", odstavec "**Zaškolení provozovatele a předání podkladů**".

13. Provoz

13.1 Důležité pokyny a informace

Dodržujte zejména následující výstražné pokyny a také pokyny v kapitolách "14. Údržba a péče" a "15. Odstraňování závad".

NEBEZPEČÍ



Nebezpečí při nedodržení!

Když nebudou výstražné pokyny dodrženy, může dojít k závažným zraněním nebo usmrcení.

- ▶ Musíte dodržovat všechny výstražné pokyny.

VÝSTRAHA



Nebezpečí při použití pohonu s chybným nastavením nebo při nutnosti oprav!

Pokud se pohon použije i přes chybné nastavení nebo při nutnosti oprav, dojde k závažnému poranění nebo smrti.

- ▶ Pohon smíte používat jen s potřebným nastavením a v řádném stavu.
- ▶ Poruchy musíte bezodkladně řádně odstranit.



Nebezpečí pádu součástí vrat!

Při aktivaci nouzového odblokování může dojít k nekontrolovaným pohybům vrat, když:

- Jsou pružiny příliš slabé nebo prasklé.
 - Vrata nejsou optimálně hmotnostně vyvážená.
- Nebezpečí při pádu součástí. Důsledkem mohou být těžká poranění nebo smrt.
- ▶ V pravidelných intervalech kontrolujte hmotnostní vyvážení vrat.
 - ▶ Při aktivaci nouzového odblokování dávejte pozor na pohyb vrat.
 - ▶ Udržujte odstup od oblasti pohybu vrat.
 - ▶ V oblasti pohybu vrat se nesmí nacházet žádné osoby nebo zvířata.



Nebezpečí vtažení!

Osoby nebo zvířata v oblasti pohybu vrat mohou být zachyceny a vtaženy. Důsledkem mohou být těžká poranění nebo smrt.

- ▶ Udržujte odstup od pohybujících se vrat.



Nebezpečí přimáčknutí a uskřípnutí!

Jestliže se vrata pohybují a v oblasti jejich pohybu se nacházejí osoby nebo zvířata, může na mechanických částech a zavíracích hranách vrat hrozit nebezpečí přimáčknutí nebo uskřípnutí.

- ▶ Ovládejte pohon, jen když máte přímý vizuální kontakt s vraty.
- ▶ Během celého pohybu vrat musíte mít možnost sledovat nebezpečný prostor.
- ▶ Neustále pozorujte pohybující se vrata.
- ▶ V oblasti pohybu vrat se nesmí nacházet žádné osoby nebo zvířata.
- ▶ Nikdy nezasahujte do pohybujících se vrat nebo pohyblivých dílů. Především nesahejte do pohybujícího se ramene táhla.
- ▶ Pokud vozík projíždí kolejnicí, nesmíte sahat do zavěšení ke stropu.
- ▶ Vrata projíždějte teprve tehdy, jestliže jsou plně otevřená.
- ▶ Nikdy nezůstávejte stát pod otevřenými vraty.



Nebezpečí v důsledku optického záření!

Při delším pohledu do LED diody z krátké vzdálenosti může dojít k optickému oslnění. Schopnost vidění může být na krátkou dobu silně omezena. To může být příčinou těžkých nebo smrtelných nehod.

- ▶ Nikdy se nedívejte přímo do LED diody.



UPOZORNĚNÍ

- V případě chybně nastaveného hmotnostního vyvážení vrat se může pohon poškodit.
 - Vrata musí být stabilní.
 - Při otevírání a zavírání se nesmí prohýbat, kroutit nebo deformovat.
 - Vrata se musí snadno pohybovat v kolejnicích.
- Nedostatky musí být neprodleně odstraněny **kvalifikovaným odborným pracovníkem**.
- Předměty v oblasti pohybu vrat se mohou zachytit a poškodit.
V oblasti pohybu vrat se nesmí nacházet žádné předměty.

13.2 Předání provozovateli

Důležité informace o předání provozovateli najdete v kapitole "1.11 Informace pro provozovatele".



INFORMACE

- Uložte tento návod k montáži a obsluze v místě použití tak, aby byl stále po ruce a dobře přístupný.

13. Provoz

13.3 Provozní režimy pohybu vrat

VÝSTRAHA



Nebezpečí přímáknutí a uskřípnutí!

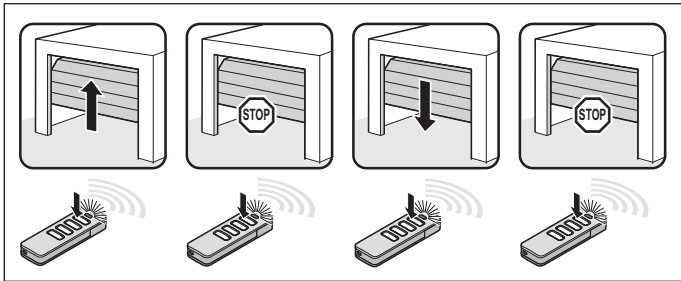
Vrata lze ovládat tlačítkem nebo jinými ovládacími prvky.

Osoby, které nemohou na vrata vidět a nacházejí se v oblasti pohybu mechanických částí nebo zavíracích hran, mohou utrpět zranění přímáknutím nebo skřípnutím.

- ▶ Tlačítka a ostatní ovládací prvky smíte používat pouze tehdy, když můžete sledovat pohyb vrat.
- ▶ V oblasti pohybu vrat se nesmí nacházet žádné osoby nebo zvířata.
- ▶ Nezůstávejte stát pod otevřenými vraty.

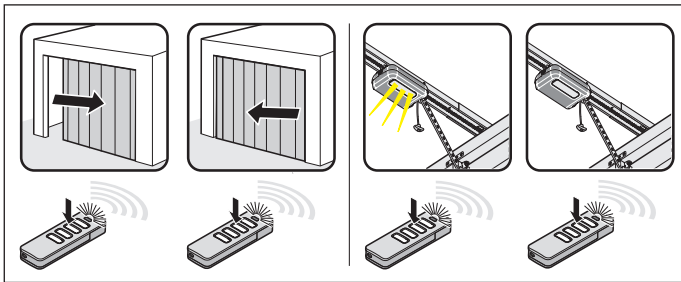
Funkce všech tlačítek je možné volně naprogramovat.

Tlačítko 1 (CH 1)



Obr. Pořadí impulzů vrata OTEVŘENA, vrata STOP, vrata ZAVŘENA, vrata STOP

Tlačítko 2 (CH 2)

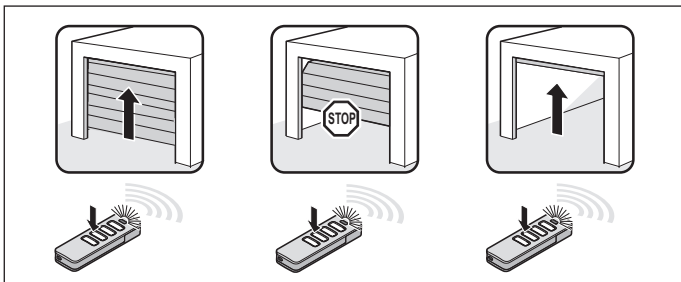


Obr. Pořadí impulzů pro

Částečné otevření: DIP spínač 2 na "ON".

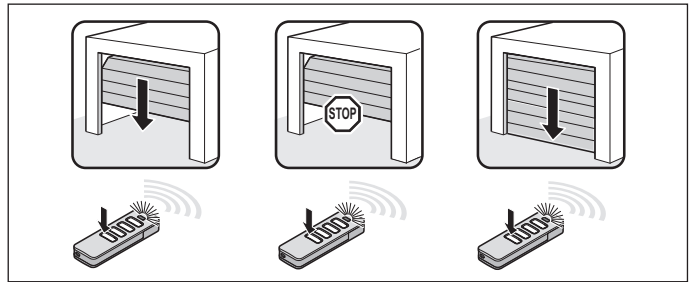
Funkce osvětlení: DIP spínač 2 nastavte na "OFF".

Tlačítko 3 (CH 3)



Obr. Pořadí impulzů pro vrata definovaně OTEVŘENA

Tlačítko 4 (CH 4)



Obr. Pořadí impulzů pro vrata definovaně ZAVŘENA

13.4 Identifikace překážky

Pohon se zastaví a kousek reverzuje, když rozpozná překážku. Tím se zabrání poranění osob a hmotným škodám. Podle nastavení se vrata otevírají částečně nebo úplně. Částečné reverzování je nastavené z výroby.



INFORMACE

- Reverze: Pohon se zastaví při kontaktu s překážkou. Poté vrata popojedou opačným směrem, aby bylo možné překážku odstranit. Ve funkci Automatické zavírání se vrata úplně otevřou.

Rozpoznávání překážek provádějí následující bezpečnostní zařízení:




- Světelná závora (ochrana objektu)
- Bezpečnostní kontaktní lišty (ochrana osob)
- Odpojení síly pohonu (ochrana osob)

Dodržujte také pokyny uvedené v kapitole "14. Údržba a péče".

13.5 Energeticky úsporný režim

Pro úsporu energie přejde řídicí jednotka pohonu do energeticky úsporného režimu. Z výroby činí přednastavený a nezměnitelný čas do přechodu řídicí jednotky do energeticky úsporného režimu 20 sekund. Připojené příslušenství je pak deaktivováno a znovu se aktivuje dalším příkazem tlačítkem nebo dálkovým ovládním. Připojené příslušenství může mimo jiné zahrnovat: světelnou závoru, bezpečnostní kontaktní lištu a externí přijímače dálkového ovládní. Protože externí přijímače dálkového ovládní nejsou v energeticky úsporném režimu napájeny napětím, nemohou přijímat povely od dálkového ovládní a předávat je do pohonu. Trvalé napájení celého systému lze aktivovat DIP spínačem 3 "ON". Energeticky úsporný režim je pak deaktivován.

13. Provoz

DIP spínače stropního řídicího systému	ON	OFF
		
3 	<ul style="list-style-type: none"> Trvalé napájení celého systému aktivováno 	<ul style="list-style-type: none"> Energeticky úsporný režim aktivován

13.6 Při výpadku proudu

Při výpadku proudu zůstávají naprogramované silové hodnoty i koncové polohy pohonu uloženy. Po obnovení napájení je prvním pohybem pohonu po impulzu vždy "Vrata OTEVŘENA". Vrata zajedou úplně do koncové polohy pro vrata OTEVŘENA.

Dodržujte také pokyny k nouzovému odblokování v kapitole "11.10 Vložení a vyjmutí akumulátoru" a "13.7 Způsob fungování nouzového odblokování".

13.7 Způsob fungování nouzového odblokování

Při výpadku proudu lze vrata ručně otevřít a zavřít použitím mechanického nouzového odblokování. Dodržujte zejména následující výstražné pokyny.

VÝSTRAHA



Nebezpečí pro uzavřené osoby!

V garáži mohou zůstat osoby uzavřené. Pokud se tyto osoby nemohou osvobodit, může dojít k závažnému poranění nebo smrti.

- ▶ Kontrolujte jednou měsíčně funkci nouzového odblokování **především** zevnitř v koncové poloze pro vrata ZAVŘENA a případně také zvenčí.
- ▶ Poruchy musíte bezodkladně řádně odstranit.

VÝSTRAHA



Nebezpečí pádu součástí vrat!

Při vyvolání nouzového odblokování může následkem slabých nebo prasklých pružin dojít k překvapivě rychlému zavření vrat. Může dojít k těžkým nebo smrtelným poraněním.

- ▶ Nouzové odblokování byste měli používat jen v případě, že jsou vrata zavřena.
- ▶ U otevřených vrat byste měli nouzové odblokování používat jen s maximální opatrností.
- ▶ V oblasti pohybu vrat se nesmí nacházet žádné osoby a zvířata.

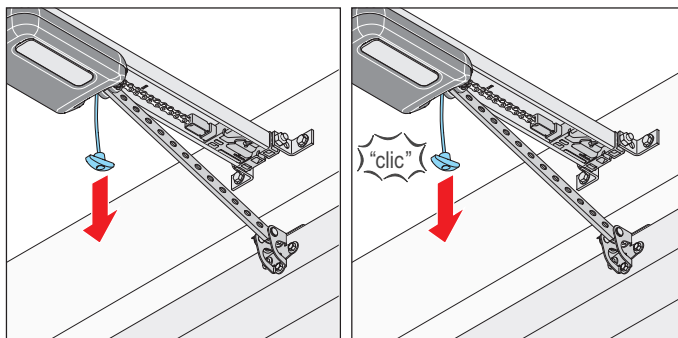
UPOZORNĚNÍ

- Nouzové odblokování je určeno výlučně k tomu, aby bylo možné v případech nouze vrata otevřít nebo zavřít. K pravidelnému otevírání nebo zavírání není nouzové odblokování vhodné. Tím se může pohon a vrata poškodit. Nouzové odblokování se smí používat jen v nouzových případech, jako je třeba výpadek proudu.
- Při nouzovém odblokování se vrata mohou samočinně otevřít nebo překvapivě rychle zavřít následkem prasknutí pružiny nebo chybného nastavení vyrovnání hmotnosti. Může dojít k poškození vratového systému.
- Po opětovném zablokování pohonu otevřete vrata do koncové polohy "Vrata OTEVŘENA". Jinak příliš silně najedou na doraz pro spínač.
- Předměty v oblasti pohybu vrat se mohou zachytit a poškodit. V oblasti pohybu vrat se nesmí nacházet žádné předměty.

INFORMACE

- Funkce nouzového odblokování se musí kontrolovat **především** v koncové poloze pro vrata ZAVŘENA. Odblokování musí být možné.
- Odblokování a zablokování může proběhnout v každé poloze vrat.
- Nouzové odblokování musí být možné snadno ovládat ve všech potřebných situacích.

1. Odpojte pohon od síťového napájení. Zkontrolujte nepřítomnost napětí.



Obr. 1

Obr. 2

2. Jednou zatáhněte za lanko nouzového odblokování.
 - ⇒ **Vozík je odblokován.**
 - ⇒ Vraty lze pohybovat ručně.
3. Znovu zatáhněte za lanko nouzového odblokování.
 - ⇒ **Vozík je zablokován.**
 - ⇒ Vraty lze pohybovat pouze pohonem.
4. Pohon připojte k síťovému napětí. Zkontrolujte napájení.
5. Dejte pohonu příkaz.
 - ⇒ Po výpadku proudu je první impulz pohonu vždy ve směru vrata OTEVŘENA.
 - ⇒ Pohon musí zcela najet do koncové polohy "Vrata OTEVŘENA".

14. Údržba a péče

14.1 Důležité pokyny a informace

Udržujte pohon pravidelně podle níže uvedeného popisu. Zajistíte tak bezpečný provoz a dlouhou životnost pohonu. Dodržujte zejména následující výstražné pokyny.

NEBEZPEČÍ



Nebezpečí při nedodržení!

Když nebudou výstražné pokyny dodrženy, může dojít k závažným zraněním nebo usmrcení.

- ▶ Musíte dodržovat všechny výstražné pokyny.



Nebezpečí úrazu elektrickým proudem!

Při kontaktu s díly pod napětím dochází k nebezpečnému průchodu proudem tělem. Následkem může být elektrický šok, popálení nebo smrt.

- ▶ Práce na elektrických součástech smí provádět jen **kvalifikovaný elektrikář**.
- ▶ Před zahájením prací na pohonu musíte pohon odpojit od napájení, i když připojujete příslušenství.
- ▶ Je-li připojen akumulátor, odpojte jej od řídicí jednotky.
- ▶ Zkontrolujte, zda není pohon pod napětím.
- ▶ Zajistěte pohon proti opětovnému zapnutí.

VÝSTRAHA



Nebezpečí pádu!

Nezabezpečené nebo vadné žebříky se mohou překloupat a způsobit smrtelné nebo závažné nehody.

- ▶ Používejte jen bezpečný a stabilní žebřík.
- ▶ Zajistěte, aby žebřík stál bezpečně.



Nebezpečí pro uzavřené osoby!

V garáži mohou zůstat osoby uzavřené. Pokud se tyto osoby nemohou osvobodit, může dojít k závažnému poranění nebo smrti.

- ▶ Kontrolujte pravidelně funkci nouzového odblokování **především** zevnitř v koncové poloze pro vrata ZAVŘENA a případně také zvenčí.
- ▶ Poruchy musíte bezodkladně řádně odstranit.



Nebezpečí pádu součástí vrat!

Součásti vrat se mohou uvolnit a spadnout. Pokud spadnou na osoby nebo zvířata, mohou způsobit závažná poranění nebo smrt.

- ▶ Neustále pozorujte pohybující se vrata.
- ▶ Udržujte osoby a zvířata v bezpečné vzdálenosti od vrat, dokud se vrata úplně neotevřou nebo nezavřou.



Nebezpečí přimáčknutí a uskřípnutí!

Jestliže se vrata pohybují a v oblasti jejich pohybu se nacházejí osoby nebo zvířata, může na mechanických částech a zavíracích hranách vrat hrozit nebezpečí přimáčknutí nebo uskřípnutí.

- ▶ Ovládejte pohon, jen když máte přímý vizuální kontakt s vrata.
- ▶ Během celého pohybu vrat musíte mít možnost sledovat nebezpečný prostor.
- ▶ Neustále pozorujte pohybující se vrata.
- ▶ V oblasti pohybu vrat se nesmí nacházet žádné osoby nebo zvířata.
- ▶ Nikdy nezasahujte do pohybujících se vrat nebo pohyblivých dílů. Především nesahejte do pohybujícího se ramene táhla.
- ▶ Pokud vozík projíždí kolejnicí, nesmíte sahat do zavěšení ke stropu.
- ▶ Vrata projíždějte teprve tehdy, jestliže jsou plně otevřená.
- ▶ Nikdy nezůstávejte stát pod otevřenými vrata.



Nebezpečí v důsledku horkých povrchů!

Po častějším provozu se mohou součásti vozíku nebo řídicí jednotky silně zahřát. Když sejmete kryt, může dotyk horkých součástí způsobit popáleniny.

- ▶ Nechte pohon vychladnout, než sejmete kryt.

UPOZORNĚNÍ

- Řetězem a kolejnicí je vozík napájen ochranným nízkým napětím. Použitím oleje nebo maziv silně snížíte vodivost mezi řetězem, kolejnicí a vozíkem. Naštanou poruchy následkem nedostatečného elektrického kontaktu. Řetěz a kolejnice jsou bezúdržbové a nesmí se olejovat nebo mazat.
- Použitím nevhodných čisticích prostředků můžete poškodit povrch pohonu. Čistěte pohon jen vlhkou utěrkou neuvolňující vlákna.

14. Údržba a péče

14.2 Plán údržby

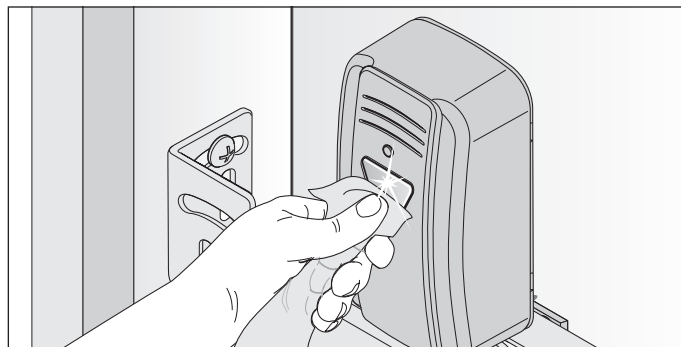
Jak často?	Co?	Jak?
Jednou za měsíc	• Test nouzového odblokování	• Viz kapitola " 13.7 Způsob fungování nouzového odblokování "
	• Test identifikace překážky	• Viz kapitola " 12.1 Test identifikace překážky "
	• Zkouška světelné závory	• Přerušete aktivní světelnou závoru během zavírání vrat. Vrata se musí zastavit a pootevřít se. Za automatického zavírání se vrata otevřou úplně. • Popř. vyčistěte světelnou závoru, viz kapitola " 14.3 Péče "
Jednou za rok	• Zkouška odpojení síly	• Viz kapitola " 12.1 Test identifikace překážky "
	• Zkouška vrat a všech pohyblivých součástí	• Podle pokynů výrobce vrat
Podle potřeby	• Zkouška šroubů na vratech, stropu nebo překlada	• Zkontrolujte, zda jsou šrouby utažené, a podle potřeby je dotáhněte
	• Řetěz a kolejnice	• Bezúdržbové
	• Kolejnice	• Viz kapitola " 14.3 Péče "
	• Čištění krytu stropní řídicí jednotky a vozíku	

14.3 Péče

Čištění kolejnice, vozíku a stropní řídicí jednotky

1. Odpojte pohon od síťového napájení. Jestliže je namontován akumulátor, sejměte kryt stropní řídicí jednotky a vyjměte z ní akumulátor, viz také kapitola "**11.10 Vložení a vyjmutí akumulátoru**".
Následně zkontrolujte nepřítomnost napětí.
2. Vlhkou utěrkou neuvolňující vlákna odstraňte volné nečistoty:
 - z vozíku a stropní řídicí jednotky
 - z kolejnice a vnitřní strany kolejnice
3. Případně namontujte akumulátor opačným postupem. Připojte pohon opět k síťovému napětí. Zkontrolujte napájení.
⇒ Pohon je napájen elektrickou energií.

Čištění světelné závory



Obr. 1

→ UPOZORNĚNÍ

- Při čištění neměňte polohu světelné závory.

1. Kryt a reflektory světelné závory čistěte vlhkou utěrkou neuvolňující vlákna.

15. Odstraňování závad

15.1 Důležité pokyny a informace

Dodržujte následující základní výstražné pokyny.

NEBEZPEČÍ



Nebezpečí při nedodržení!

Když nebudou výstražné pokyny dodrženy, může dojít k závažným zraněním nebo usmrcení.

- ▶ Musíte dodržovat všechny výstražné pokyny.



Nebezpečí úrazu elektrickým proudem!

Při kontaktu s díly pod napětím dochází k nebezpečnému průchodu proudem tělem. Následkem může být elektrický šok, popálení nebo smrt.

- ▶ Práce na elektrických součástech smí provádět jen **kvalifikovaný elektrikář**.
- ▶ Před prováděním prací na pohonu musíte vytáhnout síťovou zástrčku ze zásuvky.
- ▶ Je-li připojen akumulátor, odpojte jej od řídicí jednotky.
- ▶ Zkontrolujte, zda není pohon pod napětím.
- ▶ Zajistěte pohon proti opětovnému zapnutí.

VÝSTRAHA



Nebezpečí pádu!

Nezabezpečené nebo vadné žebříky se mohou překloupit a způsobit závažné nebo smrtelné nehody.

- ▶ Používejte jen bezpečný a stabilní žebřík.
- ▶ Zajistěte, aby žebřík stál bezpečně.



Nebezpečí pro uzavřené osoby!

V garáži mohou zůstat osoby uzavřené. Pokud se tyto osoby nemohou osvobodit, může dojít k závažnému poranění nebo smrti.

- ▶ Kontrolujte jednou měsíčně funkci nouzového odblokování **především** zevnitř v koncové poloze pro vrata ZAVŘENA a případně také zvenčí.
- ▶ Poruchy musíte bezodkladně řádně odstranit.



Nebezpečí při pádu součástí!

Součásti vrat se mohou uvolnit a spadnout. Mohou spadnout na osoby. Důsledkem jsou těžká poranění nebo smrt.

- ▶ Neustále pozorujte pohybující se vrata.
- ▶ Udržujte osoby a zvířata v bezpečné vzdálenosti od vrat, dokud se vrata úplně neotevrou nebo nezavrou.
- ▶ Vrata projíždějte teprve tehdy, jestliže jsou plně otevřená.



Nebezpečí vtažení!

Do pohyblivých součástí vrat mohou být vtaženy volné kusy oděvu nebo dlouhé vlasy.

- ▶ Udržujte odstup od pohybujících se vrat.
- ▶ Noste jen přiléhavý oděv.
- ▶ Na dlouhých vlasech musíte nosit síťku na vlasy.



Nebezpečí přimáčknutí a uskrípnutí!

Jestliže se vrata pohybují a v oblasti jejich pohybu se nacházejí osoby nebo zvířata, může na mechanických částech a zavíracích hranách vrat hrozit nebezpečí přimáčknutí nebo uskrípnutí.

- ▶ Ovládejte pohon, jen když máte přímý vizuální kontakt s vrata.
- ▶ Během celého pohybu vrat musíte mít možnost sledovat nebezpečný prostor.
- ▶ Neustále pozorujte pohybující se vrata.
- ▶ V oblasti pohybu vrat se nesmí nacházet žádné osoby nebo zvířata.
- ▶ Nikdy nezasahujte do pohybujících se vrat nebo pohyblivých dílů. Především nesahejte do pohybujícího se ramene táhla.
- ▶ Pokud vozík projíždí kolejnicí, nesmíte sahat do zavěšení ke stropu.
- ▶ Vrata projíždějte teprve tehdy, jestliže jsou plně otevřená.
- ▶ Nikdy nezůstávejte stát pod otevřenými vrata.



Nebezpečí v důsledku optického záření!

Při delším pohledu do LED diody z krátké vzdálenosti může dojít k optickému oslnění. Schopnost vidění může být na krátkou dobu silně omezena. To může být příčinou těžkých nebo smrtelných nehod.

- ▶ Nikdy se nedívejte přímo do LED diody.



Nebezpečí v důsledku horkých povrchů!

Po častějším provozu se mohou součásti vozíku nebo řídicí jednotky silně zahřát. Když sejmete kryt, může dotyk horkých součástí způsobit popáleniny.

- ▶ Nechte pohon vychladnout, než sejmete kryt.



UPOZORNĚNÍ

- Pokud na vrata není vidět a použijete dálkové ovládání, mohou se předměty v oblasti pohybu vrat zachytit a poškodit. V oblasti pohybu vrat se nesmí nacházet žádné předměty.



INFORMACE

- Řídicí jednotka rozpozná zkrat mezi řetězem a kolejnicí a následkem toho vypne pohon.

15. Odstraňování závad

15.2 Příprava odstranění závady

V následujícím návodu na odstraňování závad jsou uvedeny možné problémy, jejich příčiny a informace k jejich odstranění. V některých případech naleznete odkazy na jiné kapitoly a úseky s podrobnějším popisem postupu. Pokud je nutné povolat **kvalifikovaného odborného pracovníka**, budete k tomu vyzváni. Práce na elektrické instalaci a konstrukčních dílech pod napětím smí provádět pouze **kvalifikovaný elektrikář**.


1. Odpojte pohon od síťového napájení.
Jestliže je namontován akumulátor, sejměte kryt řídicí jednotky a vyjměte z ní akumulátor, viz kapitola **"7.2 Kryt stropní řídicí jednotky"** a kapitola **"11.10 Vložení a vyjmutí akumulátoru"**.
Následně zkontrolujte nepřítomnost napětí.
2. Po dokončení práce na pohonu případně namontujte akumulátor v opačném pořadí zpět.
3. Připojte pohon opět k síťovému napětí. Zkontrolujte napájení.
⇒ Pohon je napájen elektrickým napájením.

15. Odstraňování závad





15.3 Časový sled osvětlení pohonu v běžném režimu a při poruchách

Sled blikání poskytuje informace o chybných funkcích pro montéra, koncového zákazníka a telefonickou podporu.

V normálním provozu

Sled blikání	Možná příčina	Odstranění
Normální provoz  Osvětlení pohonu bliká jako výstražné světlo	<ul style="list-style-type: none"> • Programovací režim aktivován • Doba předběžné výstrahy je aktivovaná • Funkce pro HFL je aktivována • Přerušování některého bezpečnostního zařízení během chodu 	<ul style="list-style-type: none"> • Není, pro informaci • Odstraňte překážku

Při poruchách

Sled blikání	Možná příčina	Odstranění
Požadavek  Pohon čeká na povel	<ul style="list-style-type: none"> • Čekání na potvrzení při programovacím chodu koncové polohy vrata ZAVŘENA 	<ul style="list-style-type: none"> • Potvrzení programovacího chodu polohy nebo • Místa s těžkým chodem při programování, viz kapitola "9.3 Provedení manuálního uvedení do provozu"
Alarm  Postup vyvolal poruchu	<ul style="list-style-type: none"> • Světelná závora/bezpečnostní zařízení není před chodem v pořádku • Chod v režimu Totmann, bezpečnostní zařízení není v pořádku • Posunutí motoru zvenku (např. při pokusu o vloupání) 	<ul style="list-style-type: none"> • Zkontrolujte světelnou závoru a příp. ji znovu vyrovnejte • Příp. nechte vyměnit komponenty kvalifikovaným odborným pracovníkem • Nechte prověřit kvalifikovaným odborným pracovníkem • Pro informaci
Servis  Postup vyvolal poruchu	<ul style="list-style-type: none"> • Servis nutný (vypršely servisní dny, cykly) • Teplota motoru je příliš vysoká (přehřátí) • Naprogramování obtížných poloh při zpětném chodu bez zřejmé příčiny. Je přitom projeta celá dráha od koncové polohy ke koncové poloze (režim Totmann prostřednictvím dálkového ovládní, jen v přímém dosahu viditelnosti) 	<ul style="list-style-type: none"> • Nechte provést servis kvalifikovaným odborným pracovníkem • Nechte motor zchladit • Pro informaci
Závada  Pohon nebo součásti pohonu jsou vadné	<ul style="list-style-type: none"> • Autotest elektroniky • Rozpoznání zablokování (poškození převodovky, Hallův snímač vadný) • Koncový spínač nefunkční (např. přerušování kabelu, koncový spínač defektní) • Počítací impulzy probíhají špatným směrem (motorový kabel byl špatně připojen) • Překročení doby chodu • Chyba při kontrole věrohodnosti u Memo • Samozabezpečovací kontakt pro průchozí dvířka vadný 	<ul style="list-style-type: none"> • Nechte prověřit kvalifikovaným odborným pracovníkem a případně nechte komponenty vyměnit • Kabelové spoje nechte prověřit kvalifikovaným odborným pracovníkem a případně nechte komponenty vyměnit • Zkontrolujte kabeláž a případně ji opravte • Dráha chodu příliš dlouhá, dráha chodu je omezena na max. 7000°mm • Nechte prověřit kvalifikovaným odborným pracovníkem a případně nechte komponenty vyměnit • Proveďte reset sítě na 20 sekund • Popř. nechte vyměnit komponenty

15. Odstraňování závad

15.4 Přehledová tabulka k odstraňování závad

Problém	Možná příčina	Test/zkouška	Řešení
Při použití vysílače nebo ovladače otevře pohon vrata, avšak nezavře je.	• Porucha světelné závory a bezpečnostního zařízení	• Zkontrolujte světelnou závoru a bezpečnostní zařízení	• Odstraňte překážku • Světelná závora musí být vyrovnaná • Popř. ji nechte zkontrolovat a vyměnit kvalifikovaným odborníkem
	• Automatické zavírání aktivováno	• Vyčkejte, zda se pohon po 30 sekundách automaticky nespustí	• Automatické zavírání deaktivováno • Příčinu nechte odstranit kvalifikovaným elektrikářem
Pohon nelze ovládat ovládacími prvky.	• Není přítomen proud	• Zkontrolujte elektrické napájení	• Zkontrolujte zásuvku jiným přístrojem, např. zapojením lampy
	• Koncový spínač na vozíku vadný	• Odblokujte pohon a posuňte vozík do středu kolejnice • Zablokujte pohon • Aktivujte vysílač • Jestliže pohon stále ještě vrata jen zavírá a neotevívá, je koncový spínač defektní	• Koncový spínač nechte vyměnit kvalifikovaným odborným pracovníkem
	• Pohon byl odblokován mechanismem nouzového odblokování	• Zkontrolujte, zda je možné pohybovat vraty ručně	• Zatáhněte za madlo k nouzovému odblokování pro zajištění pohonu
	• Ovládací prvek chybně připojen k pohonu	• Zkontrolujte funkci pohonu vysílačem	• Zkontrolujte kabeláž a případně ji opravte
	• Vysílač je vadný	• Pohon nelze spustit vysílačem	• Zkontrolujte elektrické napájení vysílače • Popř. vyměňte baterii vysílače • Popř. vyměňte vysílač za nový
	• Pohon defektní	• Pohon nelze spustit vysílačem nebo připojeným ovládacím prvkem	• Pohon nechte opravit nebo vyměnit kvalifikovaným odborným pracovníkem
	• Elektrické napájecí napětí mimo přípustný rozsah	• Síťové napětí nechte zkontrolovat kvalifikovaným elektrikářem	• Příčinu nechte odstranit kvalifikovaným elektrikářem
Stisknutím tlačítka na ovladači pohon vrata neotevře, resp. nezavře.	• Vysílač není naprogramován	• LED dioda Radio nesvítí, když je vysílač používán	• Naprogramujte vysílač
	• Baterie ve vysílači je vybitá		• Vyměňte baterii vysílače
	• Vysílač je vadný	• LED dioda na vysílači nesvítí	• Vyměňte vysílač
Povel dálkového ovládání nelze naprogramovat.	• Paměť plná	• Všechny čtyři LED diody pro dálkové ovládání blikají cyklicky po dobu zhruba 3 sekundy	• Paměť plná, viz kapitola "10.6 Informace o Memo" a "10.8 Vymazání tlačítka vysílače z kanálu dálkového ovládání"
Chyba příslušenství MEMO Identifier	• Chybné příslušenství Memo	• Všechny čtyři LED diody pro dálkové ovládání krátce zablikají a poté se opět vypnou. Osvětlení pohonu vozíku bliká 4 krát krátce a 4 krát dlouze.	• Odpojte pohon od elektrického napájení, odeberte příslušenství Memo, pohon opět připojte k napájení
Chyba příslušenství MEMO Device Type	• Systémová chyba	• Všechny čtyři LED diody pro dálkové ovládání cyklicky dlouho blikají a poté se opět vypnou. Když je přítomno napětí, navíc čtyřikrát zabliká osvětlení pohonu vozíku.	• Memo lze vymazat tlačítkem Radio, viz kapitola "10.11 Vymazání všech kanálů dálkového ovládání v přijímači"

15. Odstraňování závad

Problém	Možná příčina	Test/zkouška	Řešení
Pohon při zavírání zastaví vrata a otevře je částečně nebo úplně.	• Vrata identifikovala překážku	• Zkontrolujte, zda se v prostoru pohybu vrat nenacházejí překážky	• Odstraňte překážku • Příp. nechte mechaniku vrat zkontrolovat a nastavit kvalifikovaným odborným pracovníkem
	• Světelná závora byla přerušena	• Zkontrolujte LED diody na světelné závoře	• Odstraňte překážku
	• Světelná závora vadná nebo nevyrovnaná		• Vyrovnejte světelnou závoru • Zkontrolujte kabeláž • Oopř. nechte vyměnit světelnou závoru
Pohon se zastaví při otevření vrat.	• Vrata identifikovala překážku	• Zkontrolujte, zda se v prostoru pohybu vrat nenacházejí překážky • Zkontrolujte hmotnostní vyvážení vrat – vrata musí mít lehký chod	• Odstraňte překážku • Příp. nechte mechaniku vrat zkontrolovat a opravit kvalifikovaným odborným pracovníkem
Osvětlení pohonu nebo doplňkové osvětlení Lumi+ nefunguje	• Osvětlení pohonu defektní		• Vozík nechte vyměnit kvalifikovaným odborným pracovníkem za nový • Popř. instalujte dodatečné osvětlení Lumi+
	• Doplňkové osvětlení Lumi+ vadné		• Lumi+ nechte zkontrolovat kvalifikovaným odborným pracovníkem a příp. nahradit novým
Rychlost se při otevírání a zavírání vrat mění	• Kolejnice znečištěna		• Vyčistěte vlhkou utěrkou neuvolňující vlákna, viz kapitola "14.3 Péče"
	• Řetěz nesprávně napnut		• Napněte řetěz, viz kapitola "6.3 Montáž systému pohonu"
Doraz pro spínač táhne vozík	• Napnutí pružin je příliš vysoké, vrata se příliš otevírají	• Zkontrolujte chod vrat a napnutí pružin • Zkontrolujte koncovou pozici "Vrata OTEVŘENA"	• Upravte chod vrat a napnutí pružin • Upravte koncovou polohu "Vrata OTEVŘENA" • Zabudujte příslušenství Lock

15.5 Výměna vozíku

Návod pro "Demontáž vozíku" lze stáhnout na stránkách společnosti **SOMMER** na adrese:

www.sommer.eu

Případně stávající nastavení vyměňovaného vozíku zálohujte přes SOMlink a zařízení kompatibilní s Wi-Fi.

Nastavení můžete později přenést na nový vozík.

Nový vozík se nachází ve stavu při expedici z výroby.

Po výměně vozíku zajistěte, aby použité příslušenství bylo převzato do nového vozíku.

Je nutné znovu provést uvedení do provozu a znovu nastavit zvláštní funkce vozíku, viz kapitola "9. Uvedení do provozu" a "10. Přípojky a zvláštní funkce vozíku".

Také používané ruční ovladače se musí znovu naprogramovat, viz kapitola "10.5 Naprogramování ovladače". Naproti tomu naprogramování ručních ovladačů odpadá, když se předtím používalo příslušenství Memo.

Po úspěšném uvedení do provozu proveďte kontrolu funkce a závěrečný test, viz kapitola "12 Kontrola funkčnosti a závěrečný test".



INFORMACE

- Stávající nastavení vozíku zálohujte přes SOMlink a zařízení kompatibilní s Wi-Fi. Po instalaci nového vozíku nahrajte data znovu.



16. Vyřazení z provozu, skladování a demontáž

16.1 Důležité pokyny a informace

Demontáž pohonu smí provádět pouze **kvalifikovaný odborník**. Dodržujte zejména následující výstražné pokyny.

NEBEZPEČÍ



Nebezpečí při nedodržení!

Když nebudou výstražné pokyny dodrženy, může dojít k závažným zraněním nebo usmrcení.

► Musíte dodržovat všechny výstražné pokyny.



Nebezpečí úrazu elektrickým proudem!

Při kontaktu s díly pod napětím dochází k nebezpečnému průchodu proudu tělem. Následkem může být elektrický šok, popálení nebo smrt.

► Demontáž elektrických součástí smí provádět jen **kvalifikovaný elektrikář**.

► Před demontáží musíte vytáhnout síťovou zástrčku ze zásuvky.

► Je-li připojen akumulátor, odpojte jej od řídicí jednotky.

► Zkontrolujte, zda není pohon pod napětím.

► Zajistěte pohon proti opětovnému zapnutí.

VÝSTRAHA



Nebezpečí pádu!

Nezabezpečené nebo vadné žebříky se mohou překloupit a způsobit závažné nebo smrtelné nehody.

► Používejte jen bezpečný a stabilní žebřík.

► Zajistěte, aby žebřík stál bezpečně.



Nebezpečí zakopnutí a pádu!

Jednotlivé díly, které nejsou bezpečně uloženy, například obal, části pohonu nebo nástroje, mohou způsobit zakopnutí nebo pád.

► V prostoru demontáže se nesmí nacházet zbytečné předměty.

► Všechny jednotlivé součásti bezpečně postavte tak, aby o ně nemohly zakopnout osoby a spadnout.

► Musíte dodržovat všeobecné směrnice platné pro pracoviště.



Nebezpečí v důsledku horkých povrchů!

Po častějším provozu se mohou součásti vozíku nebo řídicí jednotky silně zahřát. Když sejmete kryt, může dotyk horkých součástí způsobit popáleniny.

► Nechte pohon vychladnout, než sejmete kryt.



Nebezpečí v důsledku optického záření!

Při delším pohledu do LED diody z krátké vzdálenosti může dojít k optickému oslnění. Schopnost vidění může být na krátkou dobu silně omezena. To může být příčinou těžkých nebo smrtelných nehod.

► Nikdy se nedívejte přímo do LED diody.



Nebezpečí poranění očí!

Při vrtání může dojít k těžkému poranění očí a rukou šponami.

► Při vrtání musíte nosit osobní ochranné brýle.



Nebezpečí poranění v oblasti hlavy!

Při nárazu na předměty nacházející se v oblasti hlavy může dojít k závažnému poškrábání a pořezání.

► Při demontáži dílů nad hlavou je nutné mít osobní ochrannou přílbu.



POZOR



Nebezpečí poranění rukou!

Hrubé kovové součásti mohou při uchopení nebo dotyku způsobit poškrábání a pořezání.

► Při provádění prací s hrubými kovovými díly musíte vždy nosit osobní ochranné rukavice.



UPOZORNĚNÍ

• Jestliže se v řídicím zařízení nachází akumulátor, smí jej vyjmout pouze **vyškolený odborný elektrikář**, viz kapitola "**11.10 Vložení a vyjmutí akumulátoru**".

16.2 Vyřazení z provozu a demontáž

Při vyřazení z provozu nebo demontáži nesmí být v pohonu a jeho příslušenství přítomno elektrické napětí.

1. Vytáhněte síťovou zástrčku ze zásuvky.
Jestliže je namontován akumulátor, sejměte kryt řídicí jednotky a vyjměte z ní akumulátor. Viz také kapitola "**11.10 Vložení a vyjmutí akumulátoru**".
Následně zkontrolujte nepřítomnost napětí.
2. Demontáž probíhá opačným postupem než montáž.

16.3 Skladování

Skladujte obalové jednotky následovně:

- v uzavřených a suchých prostorách, kde jsou chráněny před vlhkostí
- při skladovací teplotě -25 °C až $+65\text{ °C}$
- zajistěte proti překloupení
- zajistěte místo pro neomezený průchod

UPOZORNĚNÍ

- Nesprávné skladování může způsobit poškození pohonu.
Skladujte pohon v uzavřené a suché místnosti.

16.4 Likvidace odpadu

Dodržujte pokyny k likvidaci obalů, komponent a také baterií a případně akumulátoru.

16. Vyřazení z provozu, skladování a demontáž

VÝSTRAHA



Nebezpečí škodlivých látek!

Neodborné skladování, použití nebo likvidace akumulátorů, baterií a komponent pohonu představují ohrožení zdraví osob a zvířat. Dojde k závažnému poranění nebo smrti.

- ▶ Akumulátory a baterie musíte uchovávat na místě nepřístupném dětem a zvířatům.
- ▶ Nevystavujte akumulátory a baterie chemickým, mechanickým a termickým vlivům.
- ▶ Staré akumulátory a baterie nesmíte znovu nabíjet.
- ▶ Komponenty pohonu, staré akumulátory a baterie nesmí přijít do domovního odpadu. Musí být odborně zlikvidovány.

UPOZORNĚNÍ

- Pro zabránění ekologickým škodám zlikvidujte všechny komponenty podle místních a národních předpisů.

INFORMACE

- Žádné komponenty vyřazené z provozu, staré akumulátory a staré baterie pohonu nesmí přijít do domovního odpadu. Již nepoužívané komponenty, staré akumulátory a staré baterie řádně zlikvidujte. V této věci musíte dodržet místní a národní ustanovení.

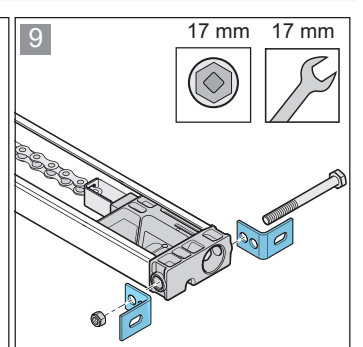
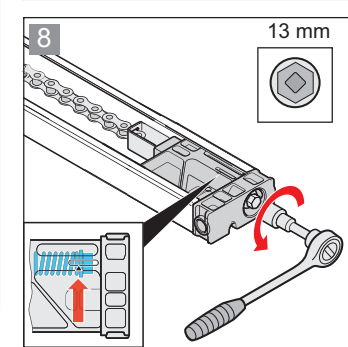
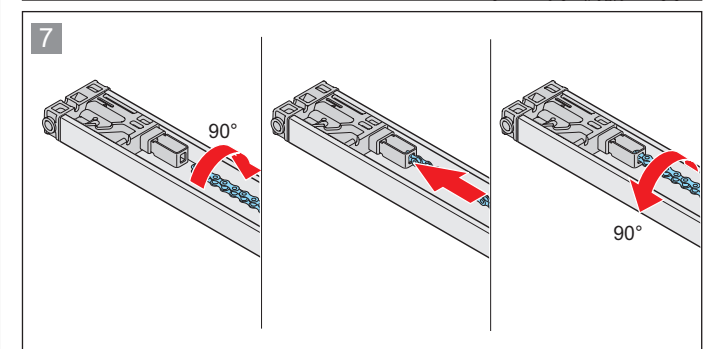
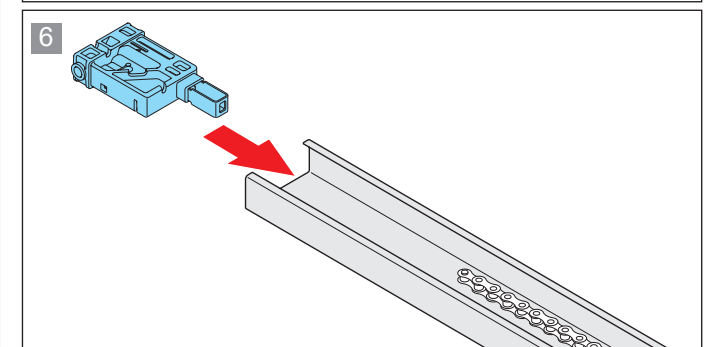
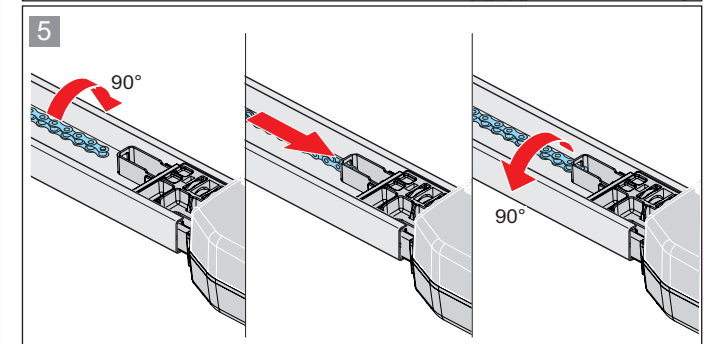
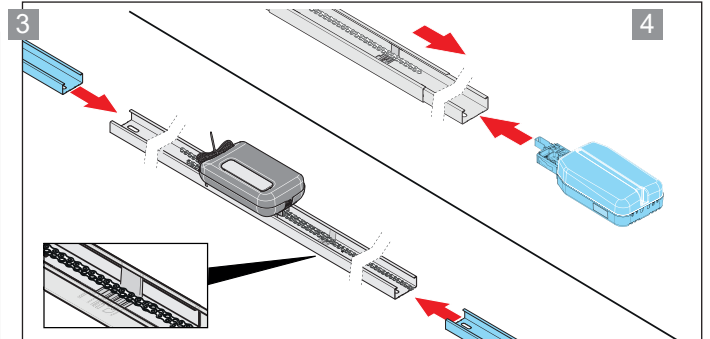
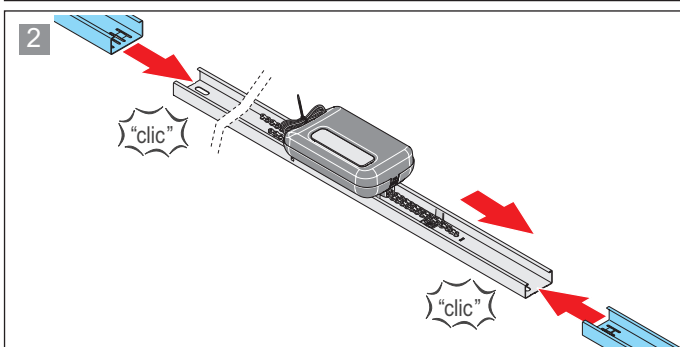
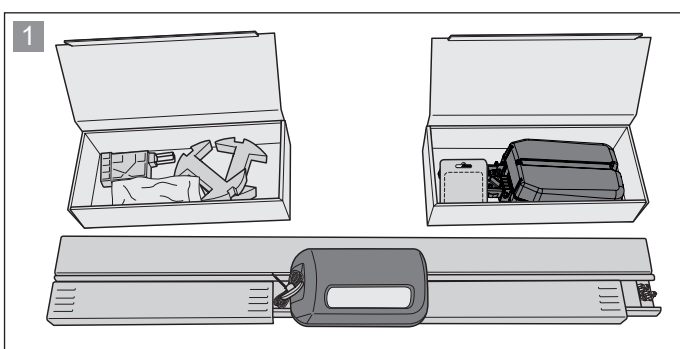
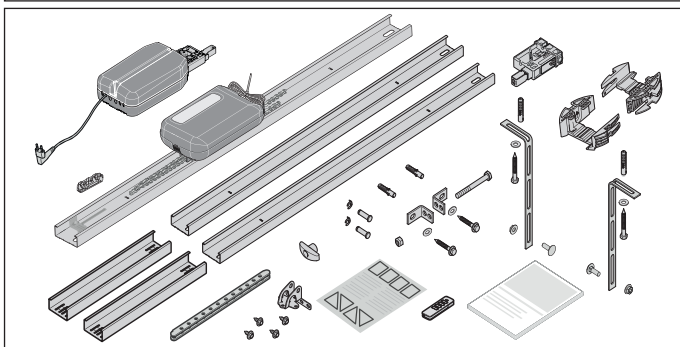
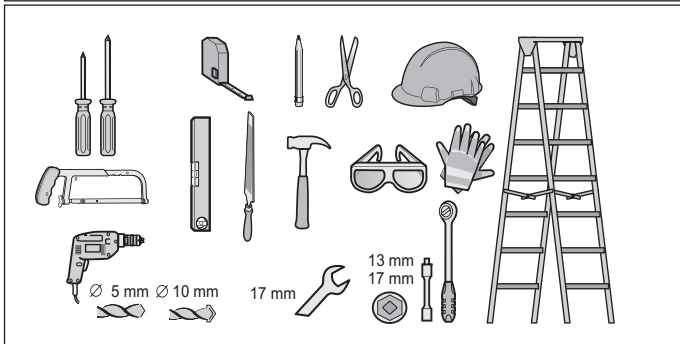
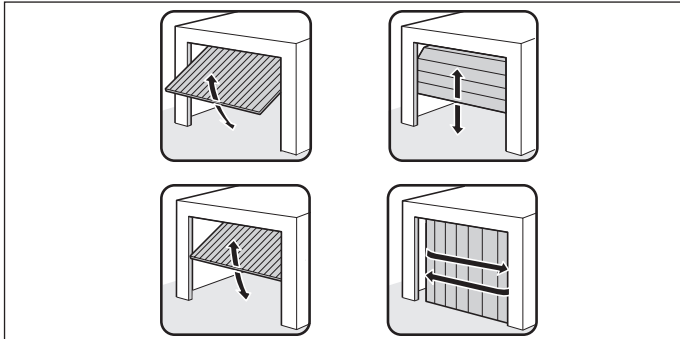


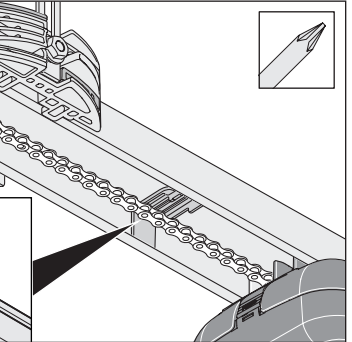
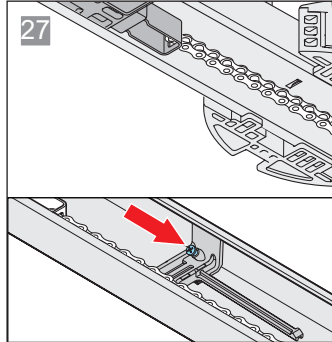
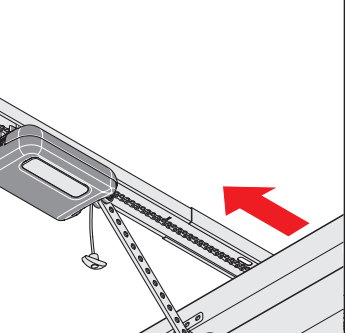
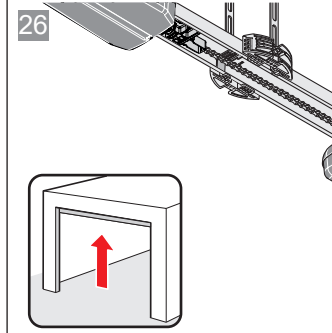
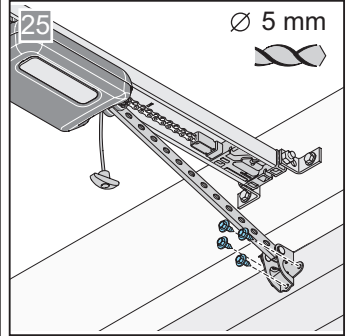
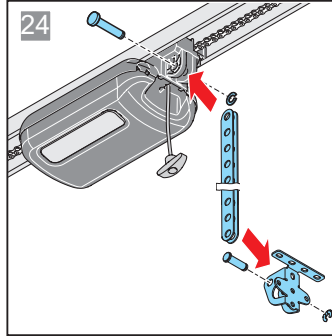
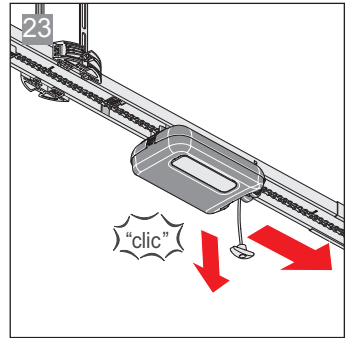
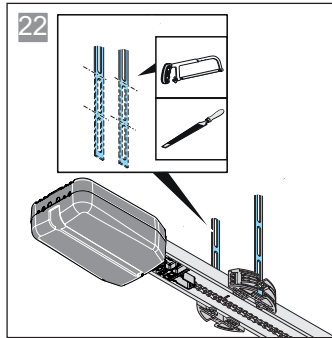
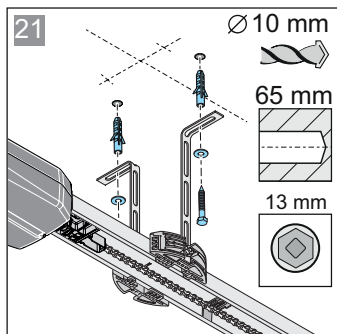
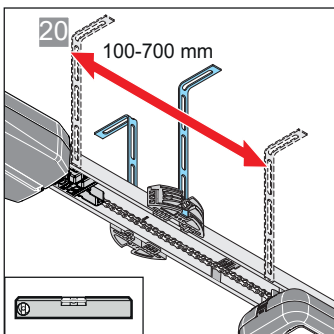
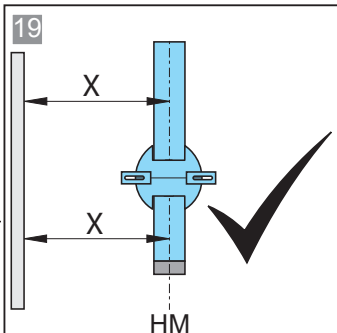
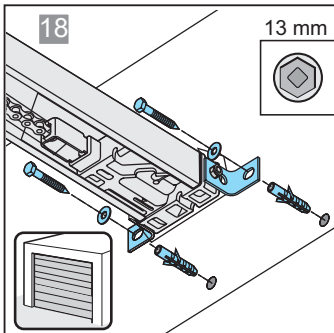
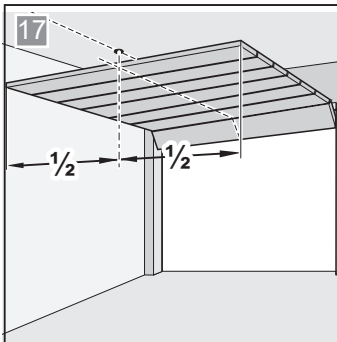
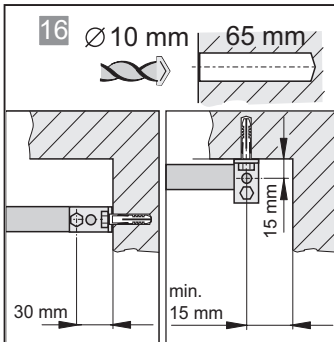
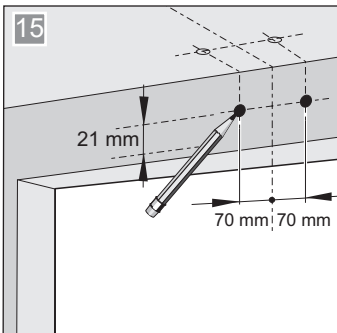
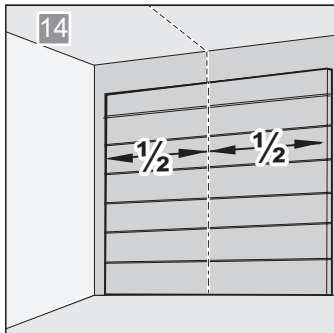
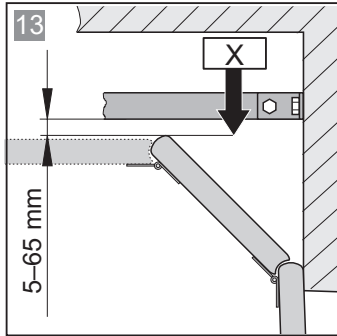
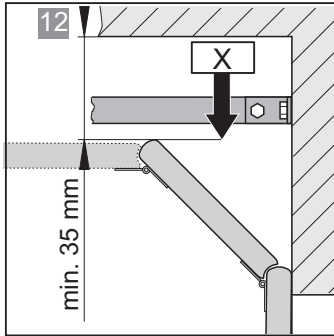
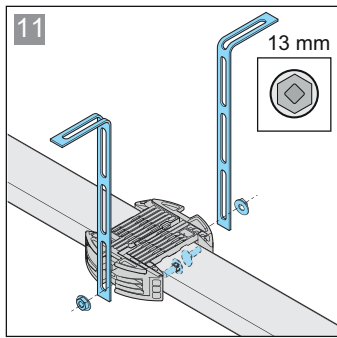
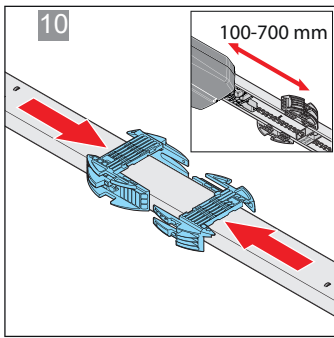
17. Stručný návod k montáži

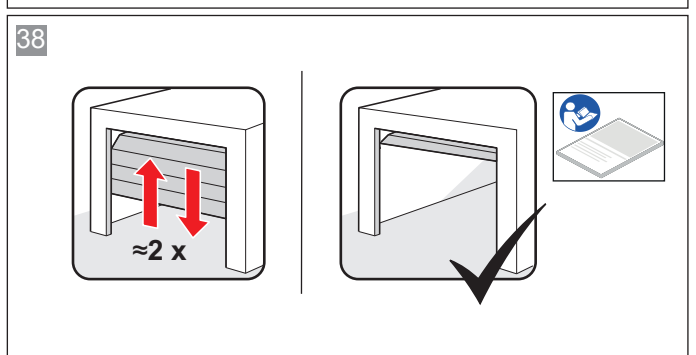
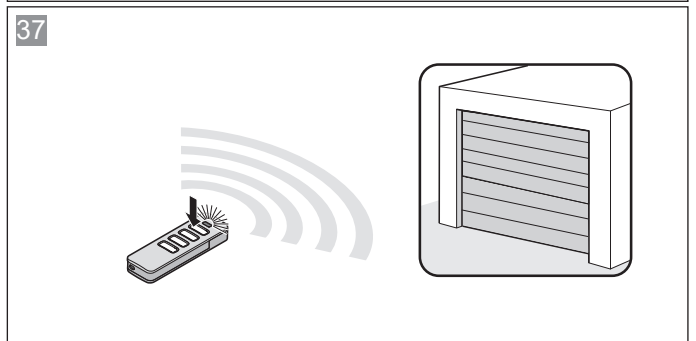
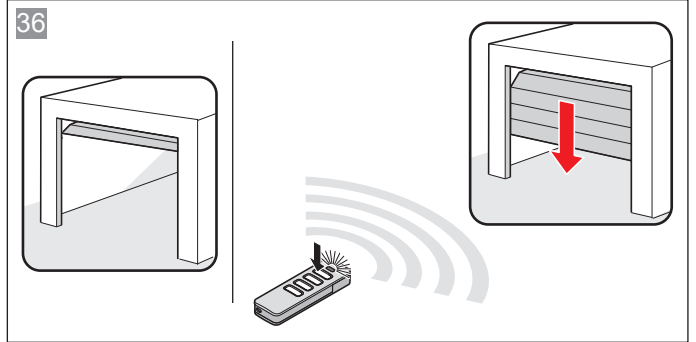
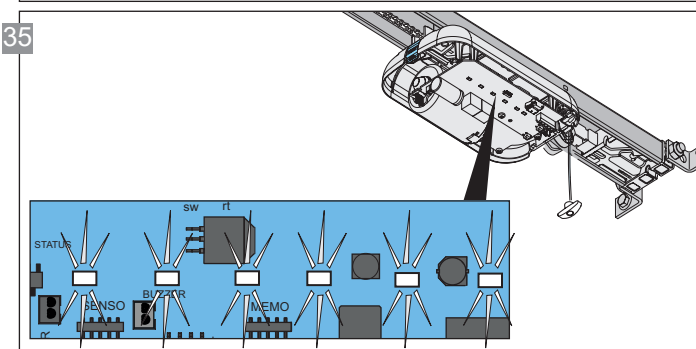
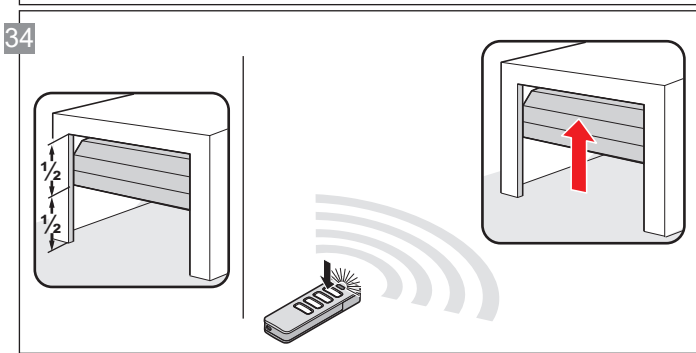
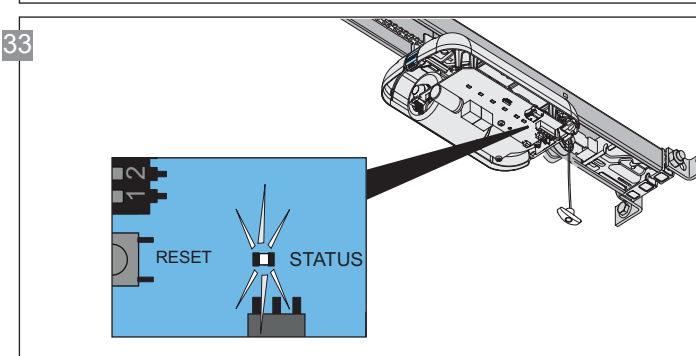
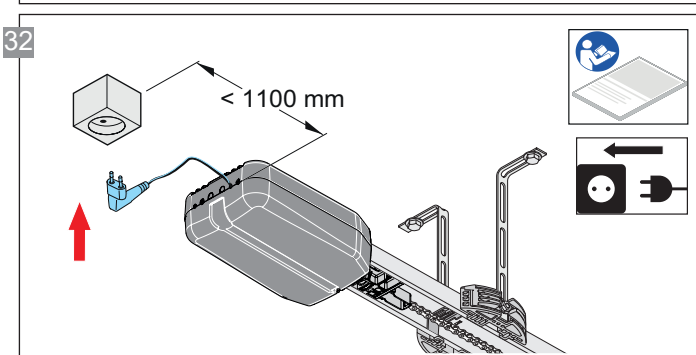
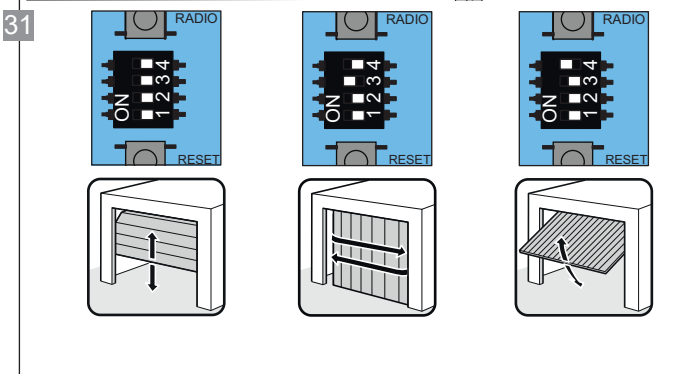
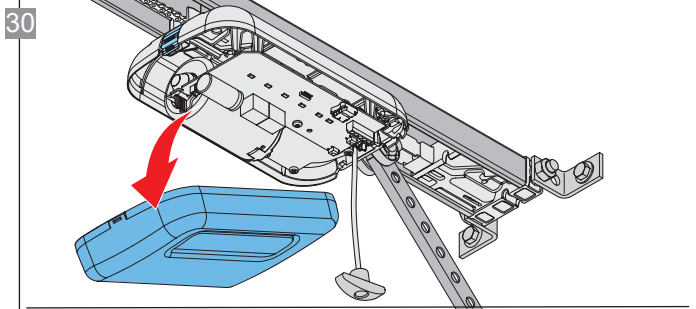
Stručný návod nenahrazuje návod k montáži a obsluze.

Pozorně si přečtěte tento návod k montáži a obsluze a dodržujte především všechny bezpečnostní a výstražné pokyny.

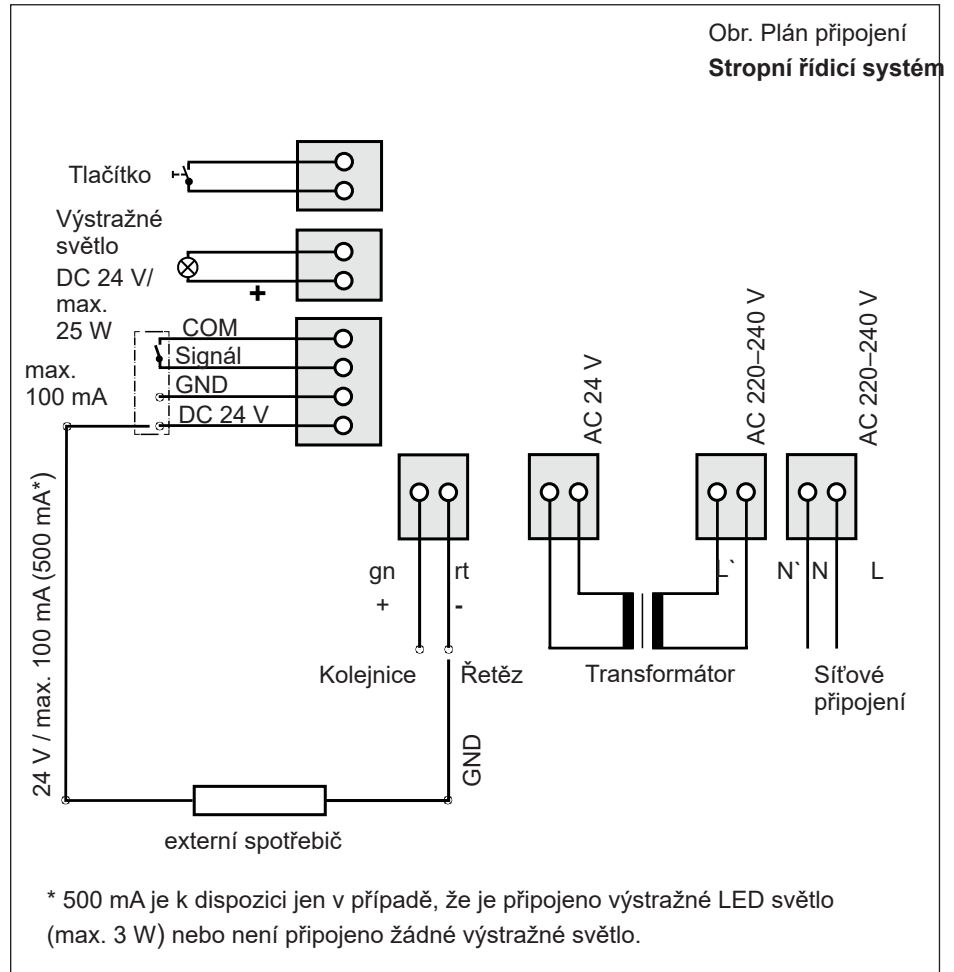
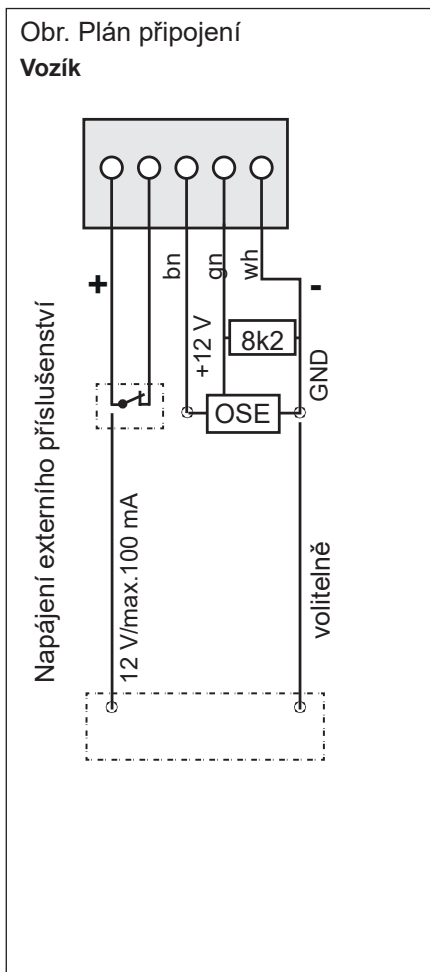
To zajistí bezpečnou a optimální montáž výrobku.







18. Plány připojení a funkce DIP spínačů pro base/base+



- Aby bylo zajištěno napájení, musí být při připojení externího spotřebiče deaktivován úsporný režim.
- Provedení se může podle daného typu lišit. Proto může být např. nabídka příslušenství rozdílná.

	ON	OFF		ON	OFF
	<ul style="list-style-type: none"> • Automatické zavírání aktivováno 	<ul style="list-style-type: none"> • Automatické zavírání deaktivováno 		<ul style="list-style-type: none"> • Příkladná základní deska "Conex" • T1 vrata definované OTEVŘENA • T2 vrata definované ZAVŘENA 	<ul style="list-style-type: none"> • Příkladná základní deska "Conex" • T1 sled impulzů • T2 funkce osvětlení / částečné otevření
	<ul style="list-style-type: none"> • Částečné otevření aktivováno / funkce osvětlení deaktivována 	<ul style="list-style-type: none"> • Částečné otevření deaktivováno / funkce osvětlení aktivována 		<ul style="list-style-type: none"> • Relé přitáhne: během pohybu vrat a když vrata nejsou zavřena* 	<ul style="list-style-type: none"> • Funkce osvětlení
				<ul style="list-style-type: none"> • Trvalé napájení celého systému aktivováno 	<ul style="list-style-type: none"> • Energeticky úsporný režim aktivován
				<ul style="list-style-type: none"> • COM a signál jako tlačítkový vstup (částečné otevření) aktivován 	<ul style="list-style-type: none"> • COM a signál jako bezpečnostní kontakt pro světelnou závoru aktivován

*Např.: Ukazatel stavu vrat

SOMMER Antriebs- und Funktechnik GmbH

Hans-Böckler-Straße 21-27

D-73230 Kirchheim/Teck

Německo



+49 (0) 7021 8001-0



+49 (0) 7021 8001-100

info@sommer.eu

www.sommer.eu

© Copyright 2019 Všechna práva vyhrazena