

**SOMMER**



**SOM**loq2

# Udvari és külső kapu meghajtások

Biztonságos mozgató gombnyomásra

### Jelmagyarázat



A kétirányú rádiórendszer aktív kommunikációt biztosít az adó és vevő között.



Maximális biztonság a hackerekkel szemben a 128 bites AES ugró kódos titkosítással.



A zavarálló rádiójel nagy hatótávolságot és megbízhatóságot garantál.



Alacsony fogyasztás készenléti üzemmódban.



Akkusomagra csatlakoztatás lehetséges. Áramkimaradás esetén ez a meghajtás energiaellátását akár 12 órán keresztül biztosítja.



Az ezzel a szimbólummal ellátott meghajtásokat és rádióvevőket a SOMlink szervizinterfész támogatja.



Az ezzel a szimbólummal ellátott meghajtásokat és rádióvevőket a SOMlink szervizinterfész támogatja.



# MI BIZTOSÍTJUK A MINŐSÉGET – ÖNNEK CSAK ÉLVEZNI KELL A KÉNYELMET!

A SOMMER hosszú élettartamú kapumeghajtásaiban még évek múlva is megbízhat. Ez egyrészt a kiváló minőségnek és az egyszerű kezelhetőségnek, másrészt pedig a gondos

megmunkálásnak és a tanúsítványoknak köszönhető, amelyek lehetővé teszik, hogy megtalálja az álmai kapujához leginkább megfelelő meghajtást.

MADE IN GERMANY



3

## MINDIG IS AZ ÖN BIZTONSÁGA VEZÉRELT BENNÜNKET, ÉS EZ ÍGY IS MARAD

A SOMMER kiemelt figyelmet fordít a biztonságra és a balesetvédelemre. Meghajtásainkat megbízható, szabványos technológiával szereljük fel.

Az automatikus akadályfelismerés optimális védelmet garantál. Akadályba ütközve ugyanis a meghajtás visszafordul,

így biztosítva, hogy sem személyek, sem állatok, sem járművek ne szorulhassanak be.

A könnyen kezelhető SOMMER vészkioldó rendszer a hozzá tartozó kulccsal hozható működésbe, és a kapu bármely pozícióban kézzel nyitható vagy zárható.

Az önfékező motor hatékony védelmet nyújt a betörés vagy az illetéktelen behatolás ellen. A nyíló- vagy tolókapu még áramkimaradás esetén is biztonságosan reteszelt.

Ezen komponensek mindegyike bármilyen helyzetben optimális biztonságot nyújt.

SZÁRNYASKAPU MEGHAJTÁSOK:  
EZ A **DOLOG**  
**NYITJA**. MINDENT  
TUD, AMIRE  
EGY KIVÁLÓ  
MEGHAJTÁSNAK  
SZÜKSÉGE VAN

4



**EGYSZERŰEN ÉS KÖNNYEN KEZELHETŐ**  
ROBUSZTUS, HOSSZÚ ÉLETTARTAMÚ ÉS  
KARBANTARTÁSMENTES

A meghajtások egyaránt tökéletesen alkalmasak otthoni és ipari használatra, akár 1.100 kg tömegű vagy 7 m szélességű kapuszárnyakat is könnyedén mozgatnak.



# twist 200 E

Max. 2,5 m kapuszárny szélességű vagy 300 kg kapuszárny tömegű nyílókapukhoz



6

- a twist meghajtások univerzálisan felszerelhetők a jobb oldali vagy a bal oldali kapuszárnyra, és könnyen kombinálhatók egymással
- speciális vasalatokkal ellátva kifele nyíló kapukhoz is használhatók
- gyors szerelés és egyszerű elektromos csatlakoztatás
- felhasználóbarát vezérlés számos beállítási lehetőséggel
- még jobb balesetvédelem az elektronikusan szabályozott DPS (Dynamic Power System) erőmérés által
- önfékező, elektromos zár nélkül 1,5 m-ig
- a meghajtás bármely pozícióban kézzel egyszerűen kioldható (pl. áramkimaradás esetén)
- rozsdamentes acél precíziós orsóval és rozsdamentes acél tolócsővel
- rozsdamentes anyagokból, pl. alumíniumból, és üvegszál-erősítésű, időjárásálló műanyagból készült ház
- hosszú élettartamú, karbantartásmentes meghajtás
- könnyen csatlakoztatható opcionális biztonsági berendezések (pl. figyelmeztető lámpa, fénySOROMPÓ vagy elektromos zár)

## A SOMloq2 rádiórendszernek köszönhető sajátosságok

- SOMup4 rádióvevő Memo memóriabővítéshez való dugaszoló hellyel (450 rádióparancs)
- Adón keresztüli visszajelzés lehetősége, ha a küldött parancsot a vevő feldolgozta
- Megnövelt hatótávolság és nagyobb megbízhatóság a Hop funkció révén, mivel a vevők a SOMloq2 rádiórendszerrel aktívan továbbítják a jelet
- A SOMlink szervizinterfészen keresztül az adók betaníthatók és törölhetők, az információk pedig a rádióvevőn keresztül lehívhatók.

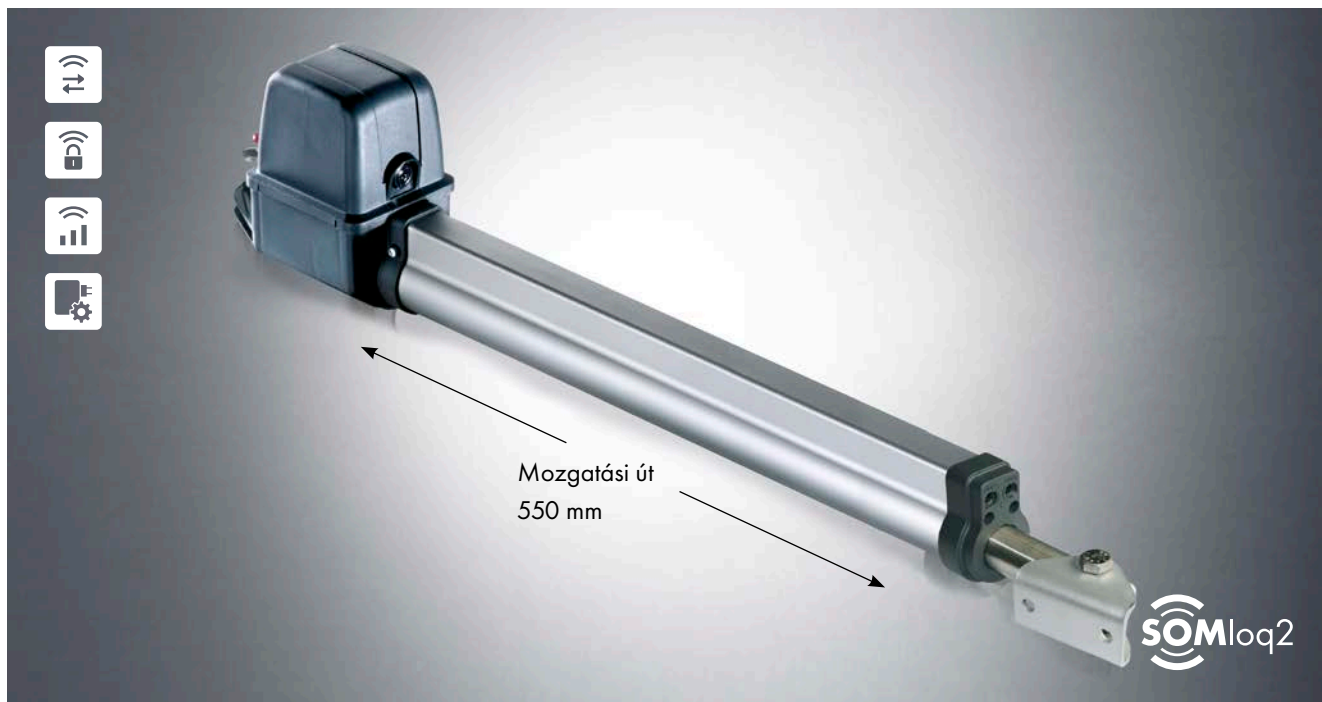
## MŰSZAKI ADATOK

Rádiórendszer	SOMloq2
Hőmérséklettartomány	-30 °C ... +70 °C
Mozgatási út	390 mm
Névleges feszültség	AC 220–240 V
Névleges frekvencia	50/60 Hz
Védettség	hajtás IP44 vezérlés IP65

Somloq ugró kódos rádiórendszerrel is kapható.

# twist 200 EL

Max. 2,5 m kapuszárny szélességű vagy 300 kg kapuszárny tömegű nyílókapukhoz



## A twist 200 EL hosszabb mozgatósi útjának előnyei

- a meghajtás nagyon széles és téglából készült oszlopra is felszerelhető
- a meghajtás a kapuhoz meredekebben is felszerelhető
- a meghajtás 130°-os nyitási szög elérésére képes
- a meredekebb állásnak köszönhetően a meghajtás nagyobb erő kifejtésére képes a kapu zárt helyzetében, ami még inkább nehezíti a betörést vagy az idegenek általi kinyitást

## A SOMloq2 rádiórendszernek köszönhető sajátosságok

- SOMup4 rádióvevő Memo memóriabővítéshez való dugaszoló hellyel (450 rádióparancs)
- Adón keresztüli visszajelzés lehetősége, ha a küldött parancsot a vevő feldolgozta
- Megnövelt hatótávolság és nagyobb megbízhatóság a Hop funkció révén, mivel a vevők a SOMloq2 rádiórendszerrel aktívan továbbítják a jelet
- A SOMlink szervizinterfészen keresztül az adók betaníthatók és törölhetők, az információk pedig a rádióvevőn keresztül lehívhatók.

## MŰSZAKI ADATOK

Rádiórendszer	SOMloq2
Hőmérséklettartomány	-30 °C ... +70 °C
Mozgatósi út	550 mm
Névleges feszültség	AC 220–240 V
Névleges frekvencia	50/60 Hz
Védettség	hajtás IP44 vezérlés IP65

Somloq ugrókódos rádiórendszerrel is kapható.



A Reed érzékelős elektronikus végálláskapcsolók pontos végkikapcsolásról gondoskodnak a twist 200 E és twist 200 EL meghajtásoknál

# twist 350

Max. 4 m kapuszárny szélességű vagy 700 kg kapuszárny tömegű nyílókapukhoz



8

- a twist meghajtások univerzálisan felszerelhetők a jobb oldali vagy a bal oldali kapuszárnyra, és könnyen kombinálhatók egymással
- speciális vasalatokkal ellátva kifelé nyíló kapukhoz is használhatók
- a SOMMER által kifejlesztett és szabadalmaztatott fékrendszer rendkívül terhelhetővé teszi a meghajtást – akár 2 tonna erőhatásnak is ellenáll (pl. szélterhelés, vandalizmus vagy betörési kísérlet esetén)
- gyors szerelés és egyszerű elektromos csatlakoztatás
- megbízható vezérlés számos beállítási lehetőséggel
- még jobb balesetvédelem az elektronikusan szabályozott DPS (Dynamic Power System) erőmérés által
- önfékező, elektromos zár nélkül 3,5 m-ig
- a meghajtás bármely pozícióban kézzel egyszerűen kioldható (pl. áramkimaradás esetén)
- szabályozott lágyfutás erővesztés nélkül
- rozsdamentes acél precíziós orsóval és rozsdamentes acél tolócsővel
- rozsdamentes anyagokból, pl. alumíniumból, és üvegszál-erősítésű, időjárásálló műanyagból készült ház, hosszú élettartamú, karbantartásmentes meghajtás
- könnyen csatlakoztatható opcionális biztonsági berendezések (pl. figyelmeztető lámpa, fénySORPÓ vagy elektromos zár)





9

Biztonságos és kényelmes vészkioldó rendszer.

#### A SOMloq2 rádiórendszernek köszönhető sajátosságok

- SOMup4 rádióvevő Memo memóriabővítéshez való dugaszoló hellyel (450 rádióparancs)
- Adón keresztüli visszajelzés lehetősége, ha a küldött parancsot a vevő feldolgozta
- Megnövelt hatótávolság és nagyobb megbízhatóság a Hop funkció révén, mivel a vevők a SOMloq2 rádiórendszerrel aktívan továbbítják a jelet
- A SOMlink szervizinterfészen keresztül az adók betaníthatók és törölhetők, az információk pedig a rádióvevőn keresztül leihívhatók.

#### MŰSZAKI ADATOK

Rádiórendszer	SOMloq2
Hőmérséklettartomány	-30 °C ... +70 °C
Mozgatási út	495 mm
Névleges feszültség	AC 220–240 V
Névleges frekvencia	50/60 Hz
Védettség	hajtás IP44 vezérlés IP65

Somloq ugró kódos rádiórendszerrel is kapható.

# twist 350 rapido

gyors, gyorsabb, rapido.



10

- A twist 350 rapido a twist 350-tel összehasonlítva **akár 30%-kal megnövekedett tolási sebességgel rendelkezik** (max. 27 mm/s).
- max. 3 m kapuszárny szélességű és 300 kg kapuszárny tömegű nyílókapukhoz <sup>1)</sup>
- a twist meghajtások univerzálisan felszerelhetők a jobb oldali vagy a bal oldali kapuszárnyra, és könnyen kombinálhatók egymással
- speciális vasalatokkal ellátva kifele nyíló kapukhoz is használhatók
- a SOMMER által kifejlesztett és szabadalmaztatott fékrendszer rendkívül terhelhetővé teszi a meghajtást – akár 2 tonna erőhatásnak is ellenáll (pl. szélterhelés, vandalizmus vagy betörési kísérlet esetén)
- gyors szerelés és egyszerű elektromos csatlakoztatás
- megbízható vezérlés számos beállítási lehetőséggel
- még jobb balesetvédelem az elektronikusan szabályozott DPS (Dynamic Power System) erőmérés által
- önfékező, elektromos zár nélkül 3 m-ig
- a meghajtás bármely pozícióban kézzel egyszerűen kioldható (pl. áramkimaradás esetén)
- lerövidített lágyfutás a gyorsabb nyitás és csukás érdekében
- rozsdamentes acél precíziós orsóval és rozsdamentes acél tolócsővel
- rozsdamentes anyagokból, pl. alumíniumból, és üvegszál-erősítésű, időjárásálló műanyagból készült ház, hosszú élettartamú, karbantartásmentes meghajtás
- könnyen csatlakoztatható opcionális biztonsági berendezések (pl. figyelmeztető lámpa, fényzorompó vagy elektromos zár)

1) Az aktív biztonsági érintkezők használata a Beépítési nyilatkozatban felsorolt szabványok és irányelvek, különösen a DIN EN 13241 szabvány betartása mellett elő van írva.



### A SOMloq2 rádiórendszernek köszönhető sajátosságok

- SOMup4 rádióvevő Memo memóriabővítéshez való dugaszoló hellyel (450 rádióparancs)
- Adón keresztüli visszajelzés lehetősége, ha a küldött parancsot a vevő feldolgozta
- Megnövelt hatótávolság és nagyobb megbízhatóság a Hop funkció révén, mivel a vevők a SOMloq2 rádiórendszerrel aktívan továbbítják a jelet
- A SOMlink szervizinterfészen keresztül az adók betaníthatók és törölhetők, az információk pedig a rádióvevőn keresztül lehívhatók.

### MŰSZAKI ADATOK

Rádiórendszer	SOMloq2
Hőmérséklettartomány	-30 °C ... +70 °C
Mozgatási út	495 mm
Névleges feszültség	AC 220–240 V
Névleges frekvencia	50/60 Hz
Védettség	hajtás IP44 vezérlés IP65

# twist XL

Max. 7 m kapuszárny szélességű vagy 1.100 kg kapuszárny tömegű nyílókapukhoz



12

- a twist meghajtások univerzálisan felszerelhetők a jobb oldali vagy a bal oldali kapuszárnyra, és könnyen kombinálhatók egymással
- speciális vasalatokkal ellátva kifele nyíló kapukhoz is használhatók
- zárt kapubetétek esetén is használható
- a SOMMER által kifejlesztett és szabadalmaztatott fékrendszer rendkívül teherbíróvá teszi a meghajtást – akár 3 tonna erőhatásnak is ellenáll (pl. szélterhelés, vandalizmus vagy betörési kísérlet esetén)
- kapukímélő mozgató folyamat
- még jobb balesetvédelem az elektronikus szabályozott DPS (Dynamic Power System) erőmérés által
- hosszú élettartamú, karbantartásmentes meghajtás
- könnyen hozzáférhető vészkioldás
- könnyen csatlakoztatható opcionális biztonsági berendezések (pl. figyelmeztető lámpa, fénySOROMPÓ vagy elektromos zár)

## A SOMloq2 rádiórendszernek köszönhető sajátosságok

- SOMup4 rádióvevő Memo memóriabővítéshez való dugaszoló hellyel (450 rádióparancs)
- Adón keresztüli visszajelzés lehetősége, ha a küldött parancsot a vevő feldolgozta
- Megnövelt hatótávolság és nagyobb megbízhatóság a Hop funkció révén, mivel a vevők a SOMloq2 rádiórendszerrel aktívan továbbítják a jelet
- A SOMlink szervizinterfészen keresztül az adók betaníthatók és törölhetők, az információk pedig a rádióvevőn keresztül lehívhatók.

## MŰSZAKI ADATOK

Rádiórendszer	SOMloq2
Hőmérséklettartomány	-25 °C ... +70 °C
Mozgatósi út	450 mm
Névleges feszültség	AC 220–240 V
Névleges frekvencia	50/60 Hz
Védettség	hajtás IP44 vezérlés IP65

Somloq ugró kódos rádiórendszerrel is kapható.

**Elektronikus végálláskapcsoló:**

- érintésmentes, kopásmentes
- precíz végkikapcsolás

**Meghajtóegység:**

- az önfékező nagyteljesítményű hajtómű véd a betöréstől vagy az illetéktelen behatolástól
- max. 3.000 kg terhelhetőség

**Ház:**

Rozsdamentes anyagokból, pl. alumíniumból, és üvegszál-erősítésű, időjárásálló műanyagból



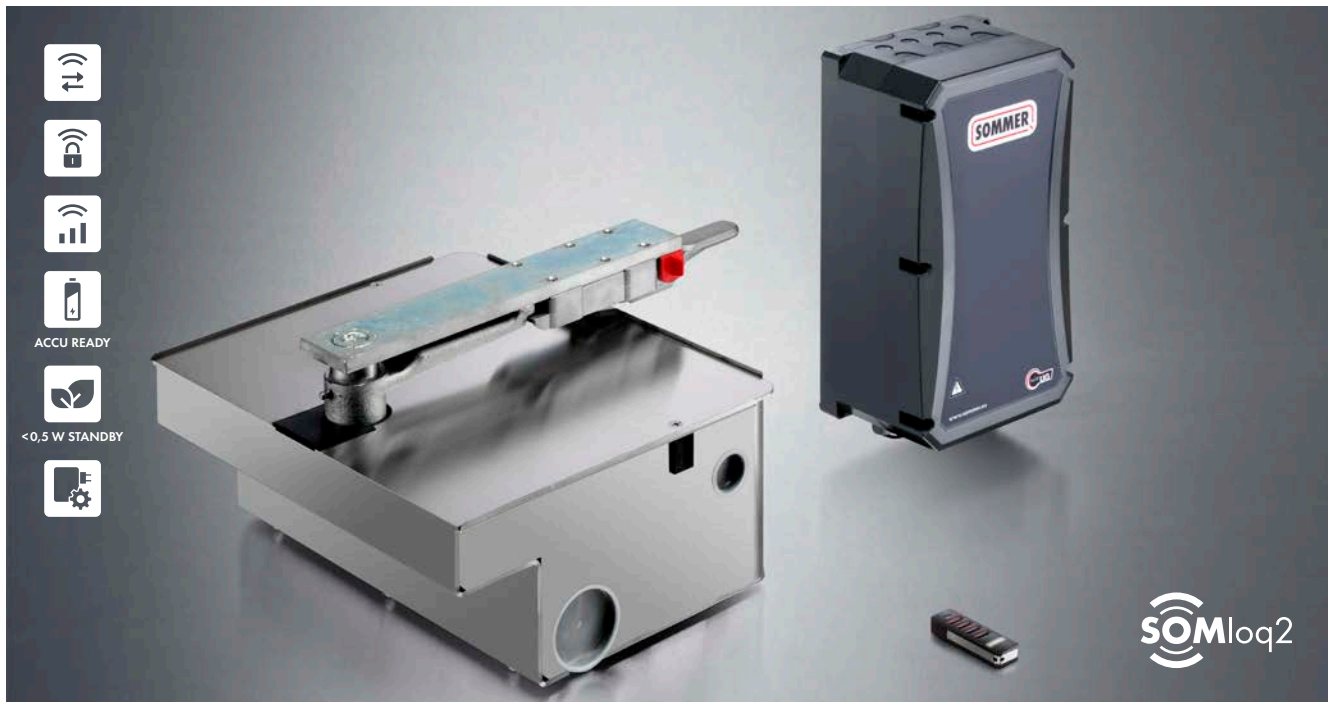
Rozsdamentes acél precíziós orsó és rozsdamentes acél tolócső

**Vészkioldás:**

A SOMMER szárnyaskapu meghajtásoknál a kapu bármilyen pozícióban könnyen kioldható és visszareteszeltető. Ez maximális biztonságot nyújt, pl. áramkimaradás esetén

# twist UG

Max. 3,5 m kapuszárny szélességű és 350 kg kapuszárny tömegű nyílókapukhoz <sup>1)</sup>



14

- 1- és 2 szárnyas üzem lehetséges
- ideális nem látható meghajtású nyílókapukhoz
- a záróerők tanúsított korlátozása az EN 12453 szerint, elektronikus motorfelügyelettel
- teljesen- vagy félautomatikus zárási funkció. Áthaladás után lehetséges a nyitva tartási idő lerövidítése.
- kiváló minőségű, egyenáramú (DC) hajtóműves motor alumíniumöntvény házban, Hall érzékelővel
- energiatakarékos (készenléti üzemmód <0,5 W)
- lezárható, mechanikus vészkioldás
- a meghajtás bármely pozícióban kézzel kioldható. (pl. áramkimaradás esetén)
- rozsdamentes acélból készült időjárásálló ház
- akkucsomag csatlakoztatási lehetősége (áramkimaradás esetén)
- dugaszoló hely a Memo memóriabővítéshez (450 rádióparancs)
- könnyen csatlakoztatható opcionális biztonsági berendezések (pl. biztonsági érintkezőléc, fényzorompó, elektromos kapuszárny reteszelés, figyelmeztető lámpa)
- sokféle beállítási lehetőség és szervizinformációk a SOMlink szervizinterfész segítségével

## MŰSZAKI ADATOK

Rádiórendszer	SOMloq2
Hőmérséklettartomány	-25 °C ... +65 °C
Névleges feszültség	AC 220–240 V
Névleges frekvencia	50/60 Hz
max. forgatónyomaték	320 Nm
max. nyitási szög	105°
Védettség	hajtás IP67 vezérlés IP65



További információk a [www.twistug.sommer.eu](http://www.twistug.sommer.eu) oldalon található.

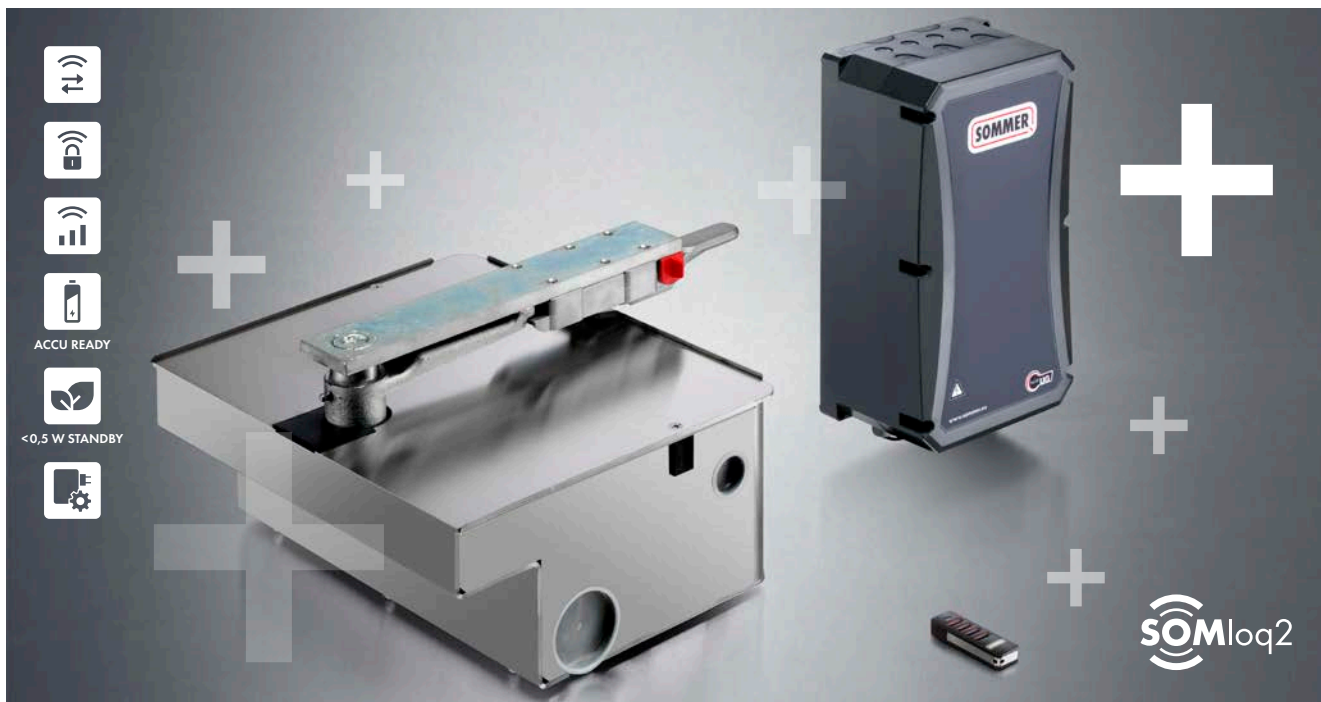


Tartozékok: akkucsomag és Memo memóriabővítés

<sup>1)</sup> 3 m-es szárnyhossz és 300 kg-os kapusúly felett aktív biztonsági érintkezőlécek használata szükséges.

# twist UG<sup>+</sup>

Max. 3,5 m kapuszárny szélességű és 600 kg kapuszárny tömegű nyílókapukhoz <sup>2)</sup>



- 1- és 2 szárnyas üzem lehetséges
- ideális nem látható meghajtású nyílókapukhoz
- a záróerők tanúsított korlátozása az EN 12453 szerint, elektronikus motorfelügyelettel
- teljesen- vagy félautomatikus zárási funkció. Áthaladás után lehetséges a nyitva tartási idő lerövidítése.
- kiváló minőségű, egyenáramú (DC) hajtóműves motor alumíniumöntvény házban, Hall érzékelővel
- energiatakarékos (készenléti üzemmód <0,5 W)
- lezárható, mechanikus vészkioldás
- a meghajtás bármely pozícióban kézzel kioldható. (pl. áramkimaradás esetén)
- rozsdamentes acélból készült időjárásálló ház
- akkucsomag csatlakoztatási lehetősége (áramkimaradás esetén)
- dugaszoló hely a Memo memóriabővítéshez (450 rádióparancs)
- könnyen csatlakoztatható opcionális biztonsági berendezések (pl. biztonsági érintkezőléc, fénySOROMPÓ, elektromos kapuszárny reteszelés, figyelmeztető lámpa)
- sokféle beállítási lehetőség és szervizinformációk a SOMlink szervizinterfész segítségével

## MŰSZAKI ADATOK

Rádiórendszer	SOMloq2
Hőmérséklettartomány	-25 °C ... +65 °C
Névleges feszültség	AC 220–240 V
Névleges frekvencia	50/60 Hz
max. forgatónyomaték	320 Nm
max. nyitási szög	105°
Védettség	hajtás IP67 vezérlés IP65

15

<sup>2)</sup> Az aktív biztonsági érintkezőlécek használata a Beépítési nyilatkozatban felsorolt szabványok és irányelvek, különösen a DIN EN 13241 szabvány betartása mellett elő van írva.

# twist AM

Max. 2,5 m kapuszárny szélességű és max. 250 kg kapuszárny tömegű nyílókapukhoz



16

- 1- és 2 szárnyas üzem lehetséges
- A vezérlés és transzformátor a meghajtásba integrálva
- a záróerők tanúsított korlátozása az EN 12453 szerint, elektronikus motorfelügyelettel
- teljesen- vagy félautomatikus zárási funkció. Áthaladás után lehetséges a nyitva tartási idő lerövidítése.
- kiváló minőségű, egyenáramú (DC) hajtóműves motor Hall érzékelővel
- energiatakarékos (készenléti üzemmód <0,5 W)
- lezárható, mechanikus vészkioldás
- a vészreteszelés kioldás akár teljes terhelés mellett is (pl. nyomásnál) viszonylag kis erőfeszítéssel lehetséges
- nagy oszlopos kapukhoz (kb. 60 × 60 cm-ig)
- időjárásálló ház
- akkucsomag csatlakoztatási lehetősége (áramkimaradás esetén)
- dugaszoló hely a Memo memóriabővítéshez (450 rádióparancs)
- könnyen csatlakoztatható opcionális biztonsági berendezések (pl. biztonsági érintkezőléc, fényzorompó, elektromos kapuszárny reteszelés, figyelmeztető lámpa)
- sokféle beállítási lehetőség és szervizinformációk a SOMlink szervizinterfész segítségével

## MŰSZAKI ADATOK

Rádiórendszer	SOMloq2
Hőmérséklettartomány	-25 °C ... +65 °C
Névleges feszültség	AC 220–240 V
Névleges frekvencia	50/60 Hz
max. forgatónyomaték	120 Nm
Szögsebesség	11 °/s
max. nyitási szög	130°
Védettség	IP44



További információk a [www.twistam.sommer.eu](http://www.twistam.sommer.eu) oldalon található.






17



A kiegészítő Memo modullal 450 memóriahelyre bővíthető.







TOLÓKAPU MEGHAJTÁSOK:  
GONDOSKODNAK A  
**MOZGATÁSRÓL**, ÉS  
EREJÜKKEL, VALAMINT  
TEJESÍTMÉNYÜKKEL  
BIZONYÍTANAK

19

**[ SZÁMOS CSATLAKOZÁSI LEHETŐSÉGGEL A  
NAGYOBB BIZTONSÁGÉRT ÉS SZÁMOS KIEGÉ-  
SZÍTŐ FUNKCIÓVAL A NAGYOBB KÉNYELEMÉRT ]**

A tolókapu meghajtások egyaránt alkalmasak otthoni és ipari kapuk mozgatására. Megoldásaink akár 20 m-es mozgatási út és 1.200 kg kaputömeg esetén is sokoldalú alkalmazási lehetőségeket biztosítanak a legkülönbözőbb helyzetekhez.

# STArter S2

Max. 6 m-es mozgatósi úttal rendelkező és max. 300 kg kapu súlyú tolókapukhoz



20

Az intelligens STArter S2 tolókapu meghajtás ideális meghajtás a max. 6 m-es mozgatósi úttal és 300 kg kapu súllyal rendelkező tolókapukhoz. Átgondolt vezérlése sokféle csatlakozási lehetőséget kínál. A kényelmes rádiójellel történő kezelés mellett a SOMweb és a Delta Dore okos otthon rendszerekbe is integrálható.

- Az optimalizált fordulatszám-szabályozás párját ritkítón nyugodt mozgatósi folyamatot biztosít.
- Az optimalizált lágyfutásnak köszönhetően a tolókapu kíméletesen éri el véghelyezeteit.
- A kétirányú SOMloq2 rádiórendszer segítségével, szélben és rossz időben kényelmesen nyithatja ki és zárhatja be a tolókaput a rádiós egységgel.
- A 128 bites AES titkosítás még nagyobb biztonságot garantál.
- A STArter S2 és STArter S2+ tolókapu meghajtások okos otthon funkcióval bővíthetők. Gyárilag kompatibilisek a SOMweb okos otthon megoldással.
- Kiegészítő modul segítségével a Delta Dore okos otthon rendszerbe is integrálhatók.
- A vezérlés számos lehetőséget biztosít biztonsági berendezések és egyedi tartozékok csatlakoztatására, melyekkel bővíthető a funkciók köre.
- A kényelmes és nem felcserélhető csatlakoztatást a dugaszolható, színes csatlakozókapcsok biztosítják.
- A SOMlink szervizinterfész segítségével a beállításokat és paramétereket okostelefonnal, tablettel vagy éppen lappal is konfigurálhatja.

## MŰSZAKI ADATOK

Rádiórendszer	SOMloq2
Hőmérséklettartomány	-20 °C ... +50 °C
Névleges feszültség	AC 220–240 V
Névleges frekvencia	50/60 Hz
max. forgatónyomaték	11 Nm
max. nyitási sebesség	190 mm/s
Védettség	IP54

# STArter S2<sup>+</sup>

Max. 8 m-es mozgatósi úttal rendelkező és max. 400 kg kapu súlyú tolókapukhoz



Az intelligens STArter S2 tolókapu meghajtás ideális meghajtás a max. 8 m-es mozgatósi úttal és 400 kg kapu súllyal rendelkező tolókapukhoz. Átgondolt vezérlése sokféle csatlakozási lehetőséget kínál. A kényelmes rádiójellel történő kezelés mellett a SOMweb és a Delta Dore okos otthon rendszerekbe is integrálható.

- Az optimalizált fordulatszám-szabályozás párját ritkítón nyugodt mozgatósi folyamatot biztosít.
- Az optimalizált lágyfutásnak köszönhetően a tolókapu kíméletesen éri el véghelyezeteit.
- A kétirányú SOMloq2 rádiórendszer segítségével, szélben és rossz időben kényelmesen nyithatja ki és zárhatja be a tolókaput a rádiós egységgel.
- A 128 bites AES titkosítás még nagyobb biztonságot garantál.
- A STArter S2 és STArter S2<sup>+</sup> tolókapu meghajtások okos otthon funkcióval bővíthetők. Gyárilag kompatibilisek a SOMweb okos otthon megoldással.
- Kiegészítő modul segítségével a Delta Dore okos otthon rendszerbe is integrálhatók.
- A vezérlés számos lehetőséget biztosít biztonsági berendezések és egyedi tartozékok csatlakoztatására, melyekkel bővíthető a funkciók köre.
- A kényelmes és nem felcserélhető csatlakoztatást a dugaszolható, színes csatlakozókapcsok biztosítják.
- A SOMlink szervizinterfész segítségével a beállításokat és paramétereket okostelefonnal, tablettel vagy éppen lappal is konfigurálhatja.

## MŰSZAKI ADATOK

Rádiórendszer	SOMloq2
Hőmérséklettartomány	-20 °C ... +50 °C
Névleges feszültség	AC 220–240 V
Névleges frekvencia	50/60 Hz
max. forgatónyomaték	11 Nm
max. nyitási sebesség	240 mm/s
Védettség	IP54

# STArter

Max. 6 m-es mozgatósi úttal rendelkező és max. 300 kg kapu súlyú tolókapukhoz



22

- nagy biztonság a teljesen automatikus erőbeolvasásnak köszönhetően
- 24 V-os technológia
- beállítható automatikus záródás és részleges nyitás
- fogasléc: az acélmaggal ellátott műanyag bevonatú fogasléc halk kapuműködést biztosít maximális stabilitás mellett
- könnyen hozzáférhető vészkioldás
- a meghajtás bármely pozícióban kézzel kioldható és reteszeltető (pl. áramkimaradás esetén)
- még jobb balesetvédelem az elektronikusan szabályozott DPS (Dynamic Power System) erőmérés által
- rozsdamentes anyagokból, pl. alumíniumból, és üvegszál-erősítésű, időjárásálló műanyagból készült ház
- hosszú élettartamú, karbantartásmentes meghajtás
- könnyen csatlakoztatható opcionális biztonsági berendezések (pl. figyelmeztető lámpa vagy fényoszorópó)

## MŰSZAKI ADATOK

Rádiórendszer	Somloq ugró kód
Hőmérséklettartomány	-20 °C ... +50 °C
Névleges feszültség	AC 220–240 V
Névleges frekvencia	50/60 Hz
max. forgatónyomaték	11 Nm
max. nyitási sebesség	170 mm/s
Védettség	IP54

# STArter<sup>+</sup>

Max. 8 m-es mozgatási úttal rendelkező és max. 400 kg kapu súlyú tolókapukhoz



- nagy biztonság a teljesen automatikus erőbeolvasásnak köszönhetően
- 24 V-os technológia
- beállítható automatikus záródás és részleges nyitás
- fogasléc: az acélmaggal ellátott műanyag bevonatú fogasléc halk kapuműködést biztosít maximális stabilitás mellett
- könnyen hozzáférhető vészkioldás
- a meghajtás bármely pozícióban kézzel kioldható és reteszeltető (pl. áramkimaradás esetén)
- még jobb balesetvédelem az elektronikusan szabályozott DPS (Dynamic Power System) erőmérés által
- rozsdamentes anyagokból, pl. alumíniumból, és üvegszál-erősítésű, időjárásálló műanyagból készült ház
- hosszú élettartamú, karbantartásmentes meghajtás
- könnyen csatlakoztatható opcionális biztonsági berendezések (pl. figyelmeztető lámpa vagy fényzorompó)

## A STArter<sup>+</sup> sajátosságai

- a biztonsági lécek integrált kiértékelése<sup>1)</sup>
- A "chip tuning" megnövelt erőt és nagyobb sebességet kölcsönöz

## MŰSZAKI ADATOK

Rádiórendszer	Somloq ugró kód
Hőmérséklettartomány	-20 °C ... +50 °C
Névleges feszültség	AC 220–240 V
Névleges frekvencia	50/60 Hz
max. forgatónyomaték	11 Nm
max. nyitási sebesség	240 mm/s
Védettség	IP54

23

1) A fő- és mellékzáróeleken kötelezően aktív biztonsági léceket kell használni.

# Runner

Max. 8 m-es mozgatósi úttal rendelkező és max. 600 kg kapu súlyú tolókapukhoz



24

- nagy biztonság a teljesen automatikus erőbeolvasásnak köszönhetően
- a biztonsági lécek és fényzorompók automatikus felismerése
- beállítható automatikus záródás és részleges nyitás
- az áramtakarékos gyűrűmagos transzformátor kíméli a környezetet és a pénztárcát
- akkucsomag csatlakoztatási lehetősége (áramkimaradás esetén)
- kapumozgatósi irány a választókapcsolón keresztül
- még jobb balesetvédelem az elektronikusan szabályozott DPS (Dynamic Power System) erőmérés által
- rozsdamentes anyagokból, pl. alumíniumból, és üvegszál-erősítésű, időjárásálló műanyagból készült ház
- hosszú élettartamú, karbantartásmentes meghajtás
- könnyen hozzáférhető vészkioldás
- könnyen csatlakoztatható opcionális biztonsági berendezések (pl. figyelmeztető lámpa vagy fényzorompó)

## A SOMloq2 rádiórendszernek köszönhető sajátosságok

- SOMup4 rádióvevő Memo memóriabővítéshez való dugaszoló hellyel (450 rádióparancs)
- Adón keresztüli visszajelzés lehetősége, ha a küldött parancsot a vevő feldolgozta
- megnövelt hatótávolság és nagyobb megbízhatóság a Hop funkció révén, mivel a vevők a SOMloq2 rádiórendszerrel aktívan továbbítják a jelet
- A SOMlink szervizinterfészen keresztül az adók betaníthatók és törölhetők, az információk pedig a rádióvevőn keresztül lehívhatók.

## MŰSZAKI ADATOK

Rádiórendszer	SOMloq2
Hőmérséklettartomány	-30 °C ... +50 °C
Névleges feszültség	AC 220–240 V
Névleges frekvencia	50/60 Hz
max. forgatónyomaték	20 Nm
max. nyitási sebesség	210 mm/s
Védettség	IP54

Somloq ugrókódos rádiórendszerrel is kapható.



# Runner<sup>+</sup>

Max. 12 m-es mozgatási úttal rendelkező és max. 800 kg kapusúlyú tolókapukhoz <sup>1)</sup>



- nagy biztonság a teljesen automatikus erőbeolvasásnak köszönhetően
- a biztonsági lécek és fényzorompók automatikus felismerése
- beállítható automatikus záródás és részleges nyitás
- az áramtakarékos gyűrűmagos transzformátor kíméli a környezetet és a pénztárcát
- akkucsomag csatlakoztatási lehetősége (áramkimaradás esetén)
- kapumozgatási irány a választókapcsolón keresztül
- még jobb balesetvédelem az elektronikusan szabályozott DPS (Dynamic Power System) erőmérés által
- rozsdamentes anyagokból, pl. alumíniumból, és üvegszál-erősítésű, időjárásálló műanyagból készült ház
- hosszú élettartamú, karbantartásmentes meghajtás
- könnyen hozzáférhető vészkioldás
- könnyen csatlakoztatható opcionális biztonsági berendezések (pl. figyelmeztető lámpa vagy fényzorompó)

## A SOMloq2 rádiórendszernek köszönhető sajátosságok

- SOMup4 rádióvevő Memo memóriabővítéshez való dugaszoló hellyel (450 rádióparancs)
- Adón keresztüli visszajelzés lehetősége, ha a küldött parancsot a vevő feldolgozta
- megnövelt hatótávolság és nagyobb megbízhatóság a Hop funkció révén, mivel a vevők a SOMloq2 rádiórendszerrel aktívan továbbítják a jelet
- A SOMlink szervizinterfészen keresztül az adók betaníthatók és törölhetőek, az információik pedig a rádióvevőn keresztül lehívhatók.

<sup>1)</sup> A fő- és mellékzáróeleken kötelezően aktív biztonsági léceket kell használni.

## MŰSZAKI ADATOK

Rádiórendszer	SOMloq2
Hőmérséklettartomány	-30 °C ... +50 °C
Névleges feszültség	AC 220–240 V
Névleges frekvencia	50/60 Hz
max. forgatónyomaték	28 Nm
max. nyitási sebesség	190 mm/s
Védettség	IP54

Somloq ugró kódos rádiórendszerrel is kapható.

# SP 900

Max. 8 m-es mozgatósi úttal rendelkező és max. 400 kg kapu súlyú tolókapukhoz



26

- A sebesség és a további paraméterek automatikusan a kapumérethez és kapusúlyhoz igazíthatók
- leggyorsabb tolókapu meghajtásaink egyike
- a beépített elektromos zár nagyfokú önfékezést és betörésvédelmet biztosít
- max. 3,5% emelkedésű kapukhoz használható<sup>1) 2)</sup>
- beállítható automatikus záródás
- még jobb balesetvédelem az elektronikusan szabályozott DPS (Dynamic Power System) erőmérés által
- az áramtakarékos gyűrűmagos transzformátor kíméli a környezetet és a pénztárcát
- akkucsomag csatlakoztatási lehetősége (áramkimaradás esetén)
- csavarodásmentes szerkezet a valódi négyzetes profilkal köszönhetően; magas kapuzárnyakhoz is ideális
- könnyen csatlakoztatható opcionális biztonsági berendezések (pl. figyelmeztető lámpa vagy fénySOROMPÓ)

## A SOMloq2 rádiórendszernek köszönhető sajátosságok

- SOMup4 rádióvevő Memo memóriabővítéshez való dugaszoló hellyel (450 rádióparancs)
- Adón keresztüli visszajelzés lehetősége, ha a küldött parancsot a vevő feldolgozta
- megnövelt hatótávolság és nagyobb megbízhatóság a Hop funkció révén, mivel a vevők a SOMloq2 rádiórendszerrel aktívan továbbítják a jelet
- A SOMlink szervizinterfészen keresztül az adók betaníthatók és törölhetők, az információk pedig a rádióvevőn keresztül lehívhatók.

1) a Beépítési nyilatkozatban felsorolt szabványoknak és irányelveknek, különösen a DIN EN 13241-1 szabványnak megfelelően.  
2) max. 250 kg kapusúly; rádiális csillapító egység használata javasolt.

## MŰSZAKI ADATOK

Rádiórendszer	SOMloq2
Hőmérséklettartomány	-20 °C ... +60 °C
Névleges feszültség	AC 220–240 V
Névleges frekvencia	50/60 Hz
max. forgatónyomaték	10 Nm
max. nyitási sebesség	285 mm/s
Védettség	hajtás IP44 vezérlés IP54

Somloq ugró kódos rádiórendszerrel is kapható.

hosszú élettartamú és  
karbantartásmentes

könnyen  
hozzáférhető  
vészkioldás

gyors kapunyitás

az integrált csillapítóval  
ellátott fogaskerék kíméli  
a kapumechanikát

változtatható, kopásmentes  
végálláskapcsoló mágnes  
finombeállítással

robosztus kivitel  
az optimális  
kapmozgatás és  
tartósság érdekében

**AZ OSZLOPBA REJTETT ROBOSZTUS ÉS  
LÁTHATATLAN TOLÓKAPU MEGHAJTÁS:  
NAGYOBB RUGALMASSÁG, IPARI KAPU  
BERENDEZÉSEKHEZ IS HASZNÁLHATÓ**

# A MEGFELELŐ TARTOZÉK AZ OPTIMÁLIS KAPURENDSZERHEZ

28

## BIZTONSÁG

### 1 Elektromos zár

A kiegészítő reteszeléshez és a betörés elleni védelemhez.

### 2 Gumiprofil

A becsípődés elleni fokozott védelemhez.

### 3 Fénysorompók

A fénysorompók az akadályokat a fénysugár megszakításával ismerik fel és leállítják a kapu zárását. Sokoldalúan használhatók és szabadban történő felszerelésre is alkalmasak.

### 4 Figyelmeztető lámpa

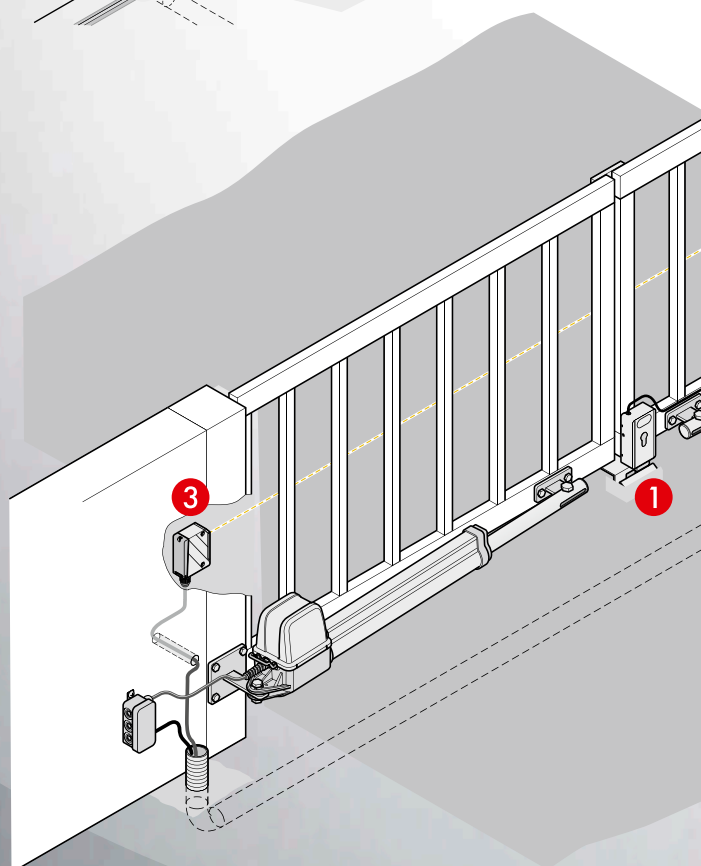
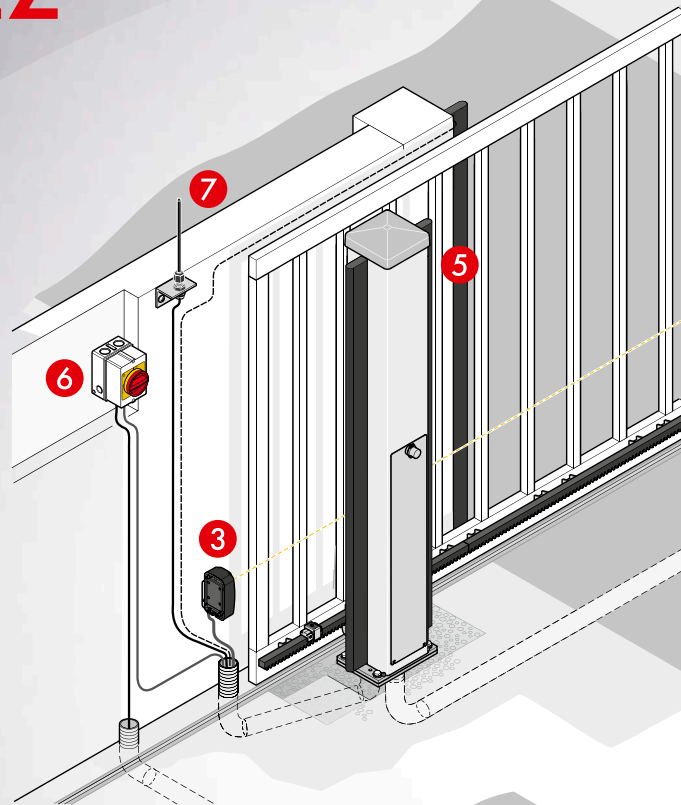
A kiegészítő optikai veszélyjelzéshez.

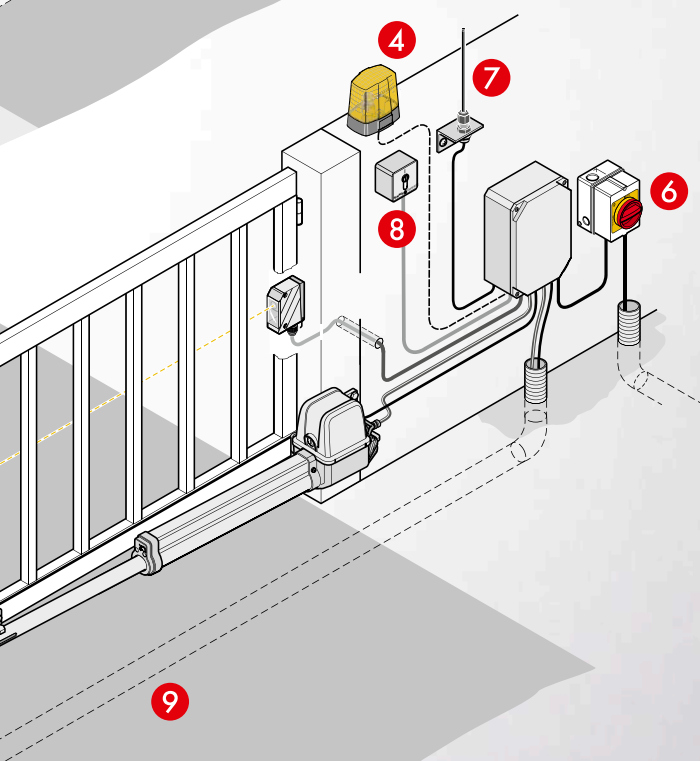
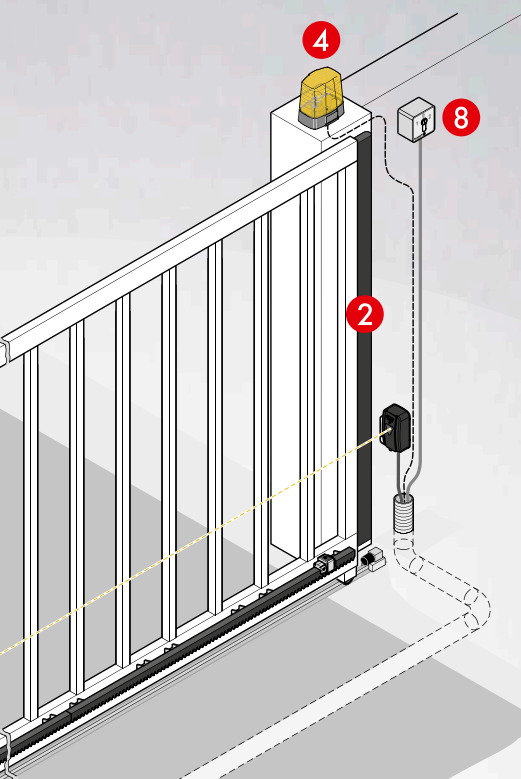
### 5 Aktív biztonsági érintkezőléc

A záróél biztosítás személyvédelemre szolgál, és aktiválás esetén megállítja a kaput.

### 6 Főkapcsoló

A főkapcsoló a teljes kapuberendezést árammentesíti (pl. karbantartás esetén).





## KÉNYELEM

### 7 Botantenna

Kedvezőtlen beépítési helyzet esetén növeli a rádió hatótávolságot.

### 8 Kulcsos nyomógomb

A kapurendszer működtetését csak a kulccsal rendelkező személyek számára teszi lehetővé.

### 9 Összekötő kábelkészlet

Második meghajtás vezérlőházra való csatlakoztatásához.

### Radiális csillapító egység emelkedő kapukhoz

Ideális sebességszabályozás az emelkedő kapuknál. Megakadályozza a kapu visszagördülését.

### Akkucsomag

Áramkimaradás esetén az akkucsomag akár 12 órán át, legfeljebb 10 kapuciklushoz képes biztosítani a meghajtás energiaellátását.

### Memo

A rádió memóriahelyek bővítése 450 távirányító parancsra. Egyszerű adatmentést tesz lehetővé, és a távirányító parancsok áthelyezését új meghajtásra szervizelés esetén.

# A LEGMAGASABB SZINTŰ MEGBÍZHATÓSÁG

Elmúlt az az idő, amikor a garázskaput, a napellenzőt stb. kézzel kell nyitnia és csuknia. Két rádiórendszerünk, a Somloq Rollingcode rendszer és a Somloq2 úgy megkönnyítik ezeket és számos más funkciót, mint még soha. Mindkét rendszer a biztonságos ugrókódos technológiát alkalmazza.

- rádiófrekvenciákat és rövid adási időtartamokat használ a gyors és zavarmentes rádióparancsokhoz.
- Kódlopás elleni optimális védelemmel a jogosulatlan hozzáférés megakadályozása érdekében.

## Somloq Rollingcode – a pontos vezérléshez

A Somloq Rollingcode rádiórendszer az FM 868,8 MHz rádiófrekvencia alapján működik.

- Ez lehetővé teszi, hogy nagyon rövid rádiójeleket küldjön, amelyeket nem zavarhatnak a hosszú távú adók, például a bébiőr.
- Az FM a frekvenciamodulációt jelenti, és biztonságossá teszi rendszerünket a jelátvitel szempontjából is. A jó szelektivitás biztosítja, hogy a vezérlőparancsok megbízhatóan elkülönüljenek a többi rádiójeltől és pontosan megvalósuljanak.
- Az optimális jelátviteli biztonság mellett a SSomloq Rollingcode nagyobb védelmet nyújt az illetéktelen személyek hozzáférése és belépése ellen.
- A 66 bites titkosítás 74 trillió kódolást tesz lehetővé. A kód minden működtetés után megváltozik az ugrókódnak köszönhetően. Így az illetéktelenek számára a Code Scanning és Code Grabbing értelmetlenné válik, mivel alapvetően minden kód csak egyszer érvényes.

30

## SOMloq2 – még nagyobb biztonság, még nagyobb kényelem

Jövőbiztos SOMloq2 rádiórendszerünkben a Somloq ugrókód előnyeit még tovább fejlesztettük:

- Használja a Somloq Rollingcode teljes funkcionalitását a még nagyobb biztonság és kényelem érdekében.
- Kétirányúsága visszajelzi, hogy rádiójelei megérkeztek-e.
- A 128 bites AES titkosításnak köszönhetően a SOMloq2 még nagyobb biztonságot garantál.
- Autorepeat funkció az objektum megközelítése közbeni kényelmes nyitásért.
- Közvetlenül a kanapéről vagy a kerti napozóágyról ellenőrizheti a kapu állapotát.
- Az innovatív Hop funkció megnöveli a hatótávolságot, mivel a SOMloq2 vevők továbbítják a rádiójeleket.

**Így a már meglévő SOMMER meghajtásait nem kell lecserélnie. Elég egy SOMloq2 rádióvevővel való utólagos felszerelés – és máris élvezheti a további előnyöket.**

## A minőség és tartósság garantált!

Saját fejlesztésű Somloq Rollingcode és SOMloq2 rádiórendszerünk mellett rádiós termékeinkbe kizárólag a legkiválóbb minőségű alkotóelemeket építjük be. Ez mindkét rendszert különösen hosszú élettartamúvá és megbízhatóvá teszi – még hőmérsékletingadozások, ütések és rázkódások esetén is. Élvezze a minőséget minden érintésnél!

Sorompórendszerek  
vezérléseNapellenző  
vezérlésNyílókapu  
vezérlés

Garázskapu vezérlés



Redőnyvezérlés



Tolókapu vezérlés

## A két rádiórendszer összehasonlítása

	Somloq ugró kód	SOMloq2
<b>Frekvencia</b>	FM 868,8 MHz	FM 868,8 MHz FM 868,95 MHz
<b>Titkosítás</b>	66 bit	128 bit AES
<b>Kétirányú</b>	X	✓
<b>Ugró kód</b>	✓	✓
<b>Hop funkció</b>	X	✓
<b>Kapuállapot lekérdezése</b>	X	✓
<b>Autorepeat funkció</b>	X	✓
<b>HomeLink® kompatibilis</b>	✓	•

• Csak HomeLink rádióvevő modulal együtt.



A SOMloq2 rádiórendszerrel rendelkező termékeket erről a jelölésről ismerheti fel.



HU-HU # S12850-00008 06/2022. A nyomdai hibák, tévedések és műszaki változtatások joga fenntartva.



**SOMMER KAPUTECHNIKA KFT.**  
II. RÁKÓCZI FERENC ÚT 277 | 1214 BUDAPEST  
TEL. +36 1 277 4272 | FAX +36 1 276 4439  
INFO-HU@SOMMER-GROUP.EU | WWW.SOMMER.HU