

**RU Перевод оригинального руководства
по монтажу и эксплуатации**

С страница 2

RU Краткое руководство

С страница 49

RU Акт приемки

С страница 55

RU Акт проверки

Страница 59

RU Схема подключения

Страница 60

Шлагбаум

ASB-6010A

ASB-5507A

ASB-6010

ASB-5014A

Гарантийную бирку
наклеить здесь!

Информация об изделии

Серийный №:

Указан на титульном листе данного руководства по монтажу и эксплуатации (или на гарантийной этикетке).

Год выпуска: с 7.2018

Сведения о руководстве по монтажу и эксплуатации

Гарантия

Гарантия соответствует положениям законодательства. По вопросу гарантийных обязательств следует обращаться к своему специализированному торговому представителю.

Право на претензию по гарантии действует только в стране, где был приобретен привод.

Батарейки, предохранители и лампочки из гарантии исключаются.

Контактные данные

Для быстрого и эффективного решения вопроса просим вас перед звонком списать серийный номер и тип изделия с заводской таблички.

Если требуются услуги службы сервиса, запасные части или принадлежности, обращайтесь к вашему специализированному торговому представителю / к вашему монтажному предприятию.

SOMMER Antriebs- und Funktechnik GmbH

Hans-Böckler-Str. 21–27

D-73230 Kirchheim / Teck

www.sommer.eu

info@sommer.eu

Отзывы на данное руководство по монтажу и эксплуатации

Мы постарались сделать руководство по монтажу и эксплуатации как можно более наглядным. Если у вас есть идеи по улучшению оформления, или же вам недостаточно данных, приведенных в руководстве по монтажу и эксплуатации, присылайте нам свои предложения:



+49 (0) 7021 /8001 - 403



doku@sommer.eu

Сервис

При необходимости проведения сервисных работ позвоните по платному телефону горячей линии службы сервиса или зайдите на нашу домашнюю страницу:



+49 (0)900-1800150

(0,14 евро/мин. для звонков со стационарных телефонов в Германии, при звонках с мобильных телефонов цены могут отличаться)

<https://www.sommer.eu/de/servicepartner.html>

Авторские и смежные права

Авторские права на данное руководство по монтажу и эксплуатации сохраняются за производителем. Ни одна из частей данного руководства по монтажу и эксплуатации не может воспроизводиться, обрабатываться с использованием электронных систем, тиражироваться и распространяться в любом виде без письменного разрешения фирмы SOMMER Antriebs- und Funktechnik GmbH.

Нарушения вышеприведенного положения влекут за собой обязанность по возмещению ущерба.

Все торговые знаки, упомянутые в данном руководстве, являются собственностью соответствующих производителей, что настоящим признается.

Содержание

Информация об изделии	2	Эксплуатация и обслуживание	28
Содержание	3	Указания по безопасности при эксплуатации	28
Информация для пользователя	4	Автоматическое закрытие	29
Хранение и передача руководства	4	Время предварительного предупреждения	29
Описание типа изделия	4	Режим экономии энергии	29
Лица, для которых предназначено руководство	4	Сброс входа предохранительного устройства СИГНАЛИЗАЦИЯ	29
Сопутствующие документы	4	Экстренное разблокирование	30
Значение символов	5	Система управления	31
Указания к форме представления текста	5	Указания по безопасности для системы управления	31
Указания к графическому отображению	5	Обзор подключений	32
Использование по назначению	6	Обзор светодиодов и последовательности их сигналов	33
Использование не по назначению	6	Возможности подключения	35
Квалификация персонала	6	ДИП-переключатели	37
Обязанности эксплуатационника	7	Радиосистема	37
Маркировка безопасности на шлагбауме	7	Перезагрузка системы управления	40
Индивидуальные средства защиты	8	Система SOMlink	40
Запасные части и принадлежности	8	Регулярные проверки и техническое обслуживание	41
Описание изделия	9	Устранение неисправностей	42
Комплект поставки	9	Указания по безопасности для устранения неисправностей	42
Размеры	11	Замена предохранителя	42
Технические характеристики	12	Заменить пружину	42
Заводская табличка	12	Неисправность - Причина - Способ устранения	44
Транспортировка / выгрузка / хранение	13	Демонтаж и утилизация	46
Транспортировка	13	Указания по безопасности при демонтаже	46
Разгрузка и внутрипроизводственная транспортировка	13	Хранение после демонтажа	46
Хранение	13	Описание работ по демонтажу	46
Подготовительные мероприятия к монтажу	14	Утилизация	47
Монтажный чертеж	15	Декларация основных характеристик	48
Сооружение фундамента под шлагбаум с устройством подводов	15	Акт приемки	49
Сооружение фундамента для опорной стойки	16	Акт проверки	55
Стационарные задатчики команд	16	Акт проверки для шлагбаумов с приложением усилия	55
Меры безопасности	16	Краткое руководство	59
Движение пешеходов	16	Схема подключения	60
Необходимый инструмент	16		
Допустимые размеры и вес стрелы шлагбаума	17		
Монтаж	18		
Указания по безопасности при монтаже	18		
Проверка комплектности поставки	18		
Монтаж корпуса шлагбаума	18		
Регулирование длины стрелы шлагбаума	19		
Монтаж стрелы шлагбаума	20		
Монтаж опорной стойки	21		
Монтаж подвесной опоры	21		
Выверка положения шлагбаума	22		
Подключение к сети электропитания	23		
Ввод в эксплуатацию	24		
Указания по безопасности при вводе в эксплуатацию	24		
Регулировка пружинного механизма	24		
Проверить путь хода и крайние положения	25		
Настройка крайнего положения (опция)	25		
Программирование значений усилия и крайних положений	26		
Событие препятствия	27		

Информация для пользователя

Хранение и передача руководства

Настоящее руководство должно быть в любое время доступно на месте монтажа и эксплуатации шлагбаума.

Эксплуатационник обязан сообщить персоналу о месте хранения настоящего руководства и инструкций, относящихся к нему.

Если руководство вследствие постоянного пользования придет в состояние непригодности для чтения, лицо, ответственное за эксплуатацию, обязано получить у изготовителя экземпляр для замены. Для заказа дополнительного экземпляра руководства следует обращаться в отдел сервиса.

При передаче или продаже шлагбаума третьему лицу необходимо передать новому собственнику следующие документы:

- настоящее руководство,
- документацию о проведенных работах по переоборудованию и ремонту,
- документы, подтверждающие регулярные инспекции,
- Сопутствующие документы, см. «Сопутствующие документы» на странице 4

Описание типа изделия

Шлагбаумы ASB-6010A, ASB-5507A, ASB-6010 и ASB-5014A изготовлены в соответствии с уровнем развития техники и с соблюдением общепринятых технических правил, они подпадают под действие директивы ЕС "О машинном оборудовании" (2006/42 EC).

В настоящем руководстве дается описание шлагбаумов с приложением усилия для использования в промышленных, коммерческих и частных целях при регулировании движения автотранспорта. Шлагбаум служит для закрытия и открытия въездов и выездов на автостоянках и других подъездных дорогах.

Шлагбаумы ASB-6010A, ASB-5507A, ASB-6010 и ASB-5014A имеются в исполнении с правосторонним или левосторонним закрытием. Переоборудование **невозможно**.

Приведено описание имеющихся дополнительных принадлежностей. Фактическая комплектность поставки может отличаться от описанной.

Лица, для которых предназначено руководство

Руководство должно быть прочитано и соблюдаться любым лицом, которому поручены следующие работы:

- Внутрипроизводственный транспорт
- Распаковка и монтаж
- Ввод в эксплуатацию
- Настройка
- Устранение неисправностей
- Проверка
- Вывод из эксплуатации
- Демонтаж
- Хранение
- Утилизация

Сопутствующие документы

В дополнение к данному руководству следует соблюдать следующие (технические) документы / предписания:

- Правила защиты от несчастных случаев, действующие в конкретной стране
- Правила по защите окружающей среды, действующие в конкретной стране
- Информация по обязательному контролю, уведомлению и организации производства
- Общепринятые технические правила безопасной работы

Информация для пользователя

Значение символов

В данном руководстве используются следующие символы и сигнальные слова:



ОПАСНО

Обозначает непосредственно грозящую опасность, которая может привести к смертельному исходу или тяжким телесным повреждениям.



ПРЕДУПРЕЖДЕНИЕ

Обозначает потенциально грозящую опасность, которая может привести к смертельному исходу или тяжким телесным повреждениям.

УКАЗАНИЕ

Обозначает потенциально грозящую опасность, которая может привести к повреждениям системы ворот или окружающей среды.



ИНФОРМАЦИЯ:

Обозначает дополнительную подробную информацию и полезные указания.



Содержит ссылку на иллюстрацию узла / компонента машины.

Предупреждающие символы

Если следует дать более подробное описание источника опасности, следующие символы используются вместе с вышеприведенными сигнальными словами:



ОПАСНОСТЬ ПОРАЖЕНИЯ ЭЛЕКТРИЧЕСКИМ ТОКОМ!

В случае прикосновения к частям, находящимся под током, может иметь место опасное прохождение тока через тело человека, влекущее за собой электрический удар, ожоги или смертельный исход.



ОПАСНОСТЬ ОПРОКИДЫВАНИЯ!

Этот знак используется для указания на опасность опрокидывания при транспортировке и монтаже шлагбаума.



ОПАСНОСТЬ ОТ ЗАКРЫВАЮЩЕГОСЯ ШЛАГБАУМА!

При несоблюдении правил поведения могут возникать опасные ситуации, ведущие к тяжким телесным повреждениям.



ОПАСНОСТЬ ОЖОГОВ!

При несоблюдении правил поведения могут возникать опасные ситуации, ведущие к тяжким телесным повреждениям от ожогов.



ОПАСНОСТЬ ЗАЩЕМЛЕНИЯ РУКИ!

При несоблюдении правил поведения могут возникать опасные ситуации, ведущие к тяжелому защемлению рук.



ОПАСНОСТЬ ЗАЩЕМЛЕНИЯ ТЕЛА!

При несоблюдении правил поведения могут возникать опасные ситуации, ведущие к тяжелому защемлению тела.

Указания к форме представления текста

- Обозначает общие указания по безопасности, которые необходимо соблюдать!
 - Обозначает инструкции по порядку действий и содержат одну-две инструкции.
1. Обозначает инструкции по порядку действий и содержат три и более инструкций.
 - Обозначает перечисление в описании порядка действий.
 - ⇒ Обозначает результаты действий.

Перечисления без четко предписанной последовательности представлены в виде списков с символами списка (уровень 1) и дефисами (уровень 2):

- Перечисление 1,
 - Пункт А,
 - Пункт Б.
- Перечисление 2.

Указания к графическому отображению

На графических отображениях, приведенных в данному Руководстве по монтажу и эксплуатации, речь идет об иллюстрациях-примерах. В зависимости от исполнения изделия возможны различия между иллюстрациями и изделием.

Информация для пользователя

Использование по назначению

Эксплуатировать шлагбаум разрешается только в безупречно исправном состоянии, не представляющем опасности для движения транспорта, с пониманием техники безопасности и источников опасности.

Шлагбаумы ASB-6010A, ASB-5507A, ASB-6010 и ASB-5014A для промышленного, коммерческого и частного использования пригодны и предназначены для выполнения следующих функций:

- для закрытия и открытия въездов и выездов на автостоянках и других подъездных дорогах, по которым движутся транспортные средства любого вида,
- использование стрелы шлагбаума длиной от 2,5 м до 6 м
- использование макс. 350 циклов в день,
- использование с соблюдением предписанных безопасных интервалов до окружающих предметов,
- использование с надлежащими предохранительными устройствами и датчиками команд, ориентированными на ожидающий транспорт,
- использование при ветре:

стрела шлагбаума H10 2,5 м - 3 м до макс. силы ветра 9 баллов по шкале Бофорта
стрела шлагбаума H10 >3 м - 6 м до макс. силы ветра 5 баллов по шкале Бофорта

стрела шлагбаума D07 2,5 м - 3 м до макс. силы ветра 12 баллов по шкале Бофорта
стрела шлагбаума D07 >3 м - 5,5 м до макс. силы ветра 10 баллов по шкале Бофорта

Использование не по назначению



ПРЕДУПРЕЖДЕНИЕ

Опасность вследствие использования не по назначению!

- **Используйте шлагбаум только по его прямому назначению и строго соблюдайте все предупреждения и указания по безопасности из руководства!**

Любое использование, не упомянутое в главе "Использование по назначению", считается использованием не по назначению. Исключительную ответственность за причиненный вследствие этого ущерб несет эксплуатационник шлагбаума. Это относится также к случаям самовольного внесения изменений, переоборудования и программирования шлагбаума и его компонентов.

В частности, не допускается следующее:

- пользование пешеходами и велосипедистами,
- использование на местах взимания платы за проезд,
- использование в крытых парковочных комплексах,
- использование с неисправными компонентами,
- использование в помещениях,
- использование во взрывоопасной среде или в среде, содержащей опасные горючие газы,
- монтаж шлагбаума без фундамента или на фундаменте, не соответствующем положениям главы «Сооружение фундамента под шлагбаум с устройством подводов» на странице 15,
- использование на фундаментах, имеющих положительный или отрицательный наклон,
- использование запасных частей и принадлежностей, не прошедших контроль и не допущенных к использованию фирмой SOMMER Antriebs- und Funktechnik GmbH,
- внесение изменений в конструкцию шлагбаума или отдельные части без разрешения фирмы SOMMER Antriebs- und Funktechnik GmbH,
- неправомерное использование шлагбаума или его отдельных частей в родственной области применения.

Квалификация персонала

Лица, находящиеся под действием наркотиков, алкоголя или медикаментов, влияющих на скорость реакции, не имеют права работать с шлагбаумом.



ПРЕДУПРЕЖДЕНИЕ

Опасность травмирования при недостаточной квалификации персонала!

- **Некомпетентное обращение с шлагбаумом может привести к значительному ущербу для здоровья и имущества.**
- **Все работы со шлагбаумом доверяйте только специалистам, обладающим достаточной квалификацией.**

Лицо, ответственное за эксплуатацию

Эксплуатационником является собственник или арендатор шлагбаума.

После закрепленной договором передачи ответственности эксплуатационнику, последний обязан нести ответственность за использование шлагбаума по назначению.

Эксплуатационник несет ответственность за то, чтобы все сотрудники удовлетворяли требованиям к физическому и душевному состоянию необходимо для выполнения порученной им деятельности.

Транспортный персонал

Транспортировку шлагбаума в распоряжение эксплуатационника производит специализированный торговый представитель или уполномоченное им транспортное предприятие.

Транспортировку не имеет права осуществлять обслуживающий персонал или эксплуатационник. Исключение составляет внутрипроизводственная транспортировка.

Персонал для сооружения фундамента

Укладку фундамента под шлагбаум разрешается производить только квалифицированному специалисту. На фундамент должен быть, согласно законодательно установленным строительным нормам и правилам, выдано документальное подтверждение устойчивости.

Для этого следует, при необходимости, привлечь проектировщика по несущим конструкциям.

Персонал для выполнения работ по монтажу, пусконаладке и демонтажу

Монтаж, ввод в эксплуатацию и демонтаж шлагбаума разрешается производить только квалифицированному специалисту.

Персонал необходимо ознакомить с действующими в Вашей стране правилами техники безопасности.

Несовершеннолетние, а также лица, находящиеся на обучении, могут выполнять эти работы только под контролем квалифицированного специалиста и с особого разрешения эксплуатационника.

Электротехнический персонал

Работы на электрооборудовании и частях под током разрешается выполнять только квалифицированным электрикам.

Работы а электрооборудовании и частях под током не разрешается выполнять персоналу по монтажу, пусконаладке и демонтажу или персоналу эксплуатационника.

Эксплуатационный персонал

Эксплуатационный персонал имеет следующие полномочия и задачи:

- настройка режима работы,
- экстренное разблокирование шлагбаума,
- устранение неисправностей или принятие мер по устранению неисправностей,
- проверка шлагбаума с соблюдением периодичности, предусмотренной планом проверок.

Информация для пользователя

Этот персонал должен быть назначен эксплуатационником и пройти инструктаж у эксплуатационника по вопросам эксплуатации шлагбаума.

Несовершеннолетние, а также лица, находящиеся на обучении, могут выполнять эти работы только под контролем квалифицированного специалиста и с особого разрешения эксплуатационника.

Пользователи

Пользоваться шлагбаумом могут все лица, достигшие 18-летнего возраста.

Несовершеннолетние могут пользоваться шлагбаумом только в сопровождении совершеннолетнего лица.

Пользователи имеют следующие полномочия и задачи:

- Открытие и закрытие шлагбаума посредством задатчика команд,
- Пользование шлагбаумом из автомобиля, управляемого (ведомого) пользователями.

Обязанности эксплуатационника

Эксплуатационник шлагбаума остается ответственным за пользование им постоянно, если не будет оговорено иное. Это действует также в случае пользования шлагбаумом третьими лицами.

Обращаем особое внимание на то, что шлагбаумы ASB-6010A, ASB-5507A, ASB-6010 и ASB-5014A могут использоваться только для регулирования движения автотранспорта. Пешеходам запрещается пользоваться шлагбаумом. Эксплуатационник обязан принять надлежащие меры по строгому разделению движения транспорта и пешеходов. Стационарные разделительные элементы, например, пешеходные дорожки рядом с проезжей частью, должны сопровождаться предупреждающими указаниями и соответствующими знаками.

Путем принятия надлежащих мер необходимо обеспечить наблюдение и контроль за движением закрытия и открытия шлагбаума. Эксплуатация системы шлагбаума без предохранительного устройства, визуального контроля или наблюдения запрещается.

Кроме того, эксплуатационник шлагбаума обязан:

- поручать выполнение различных работ на шлагбауме квалифицированному, соответствующему и уполномоченному персоналу,
- инструктировать эксплуатационный персонал с документальным оформлением о правилах надлежащей эксплуатации шлагбаума и о действии предохранительных устройств. Обучение и инструктаж персонала необходимо подтвердить письменно!
- немедленно поручать устранение повреждений и замену дефектных деталей силами квалифицированных специалистов,
- поручать экспертам проведение проверки с соблюдением интервалов и вести документацию об этих проверках,
- вести документацию о работах по переоборудованию,
- обеспечивать, чтобы шлагбаум эксплуатировался исключительно в технически безупречном состоянии,
- обеспечивать персонал необходимой защитной спецодеждой,
- устанавливать сигнальные таблички, указательные знаки или ограждения (перила), чтобы в достаточной степени привлечь внимание пешеходов и не допускать их прохода через систему шлагбаума,
- устанавливать ширину проезда для автомобилей такой, чтобы могли удобно проезжать даже широкие, длинные и высокие автомобили, не повреждая при этом шлагбаум.



ИНФОРМАЦИЯ:

См. также главу «Подготовительные мероприятия к монтажу» на странице 15. В ней подробно изложены необходимые подготовительные мероприятия и обязанности.

Маркировка безопасности на шлагбауме

Опасная зона шлагбаума обозначается предупреждающим знаком. В дополнение к нему на стрелу шлагбаума можно нанести рефлекторы.

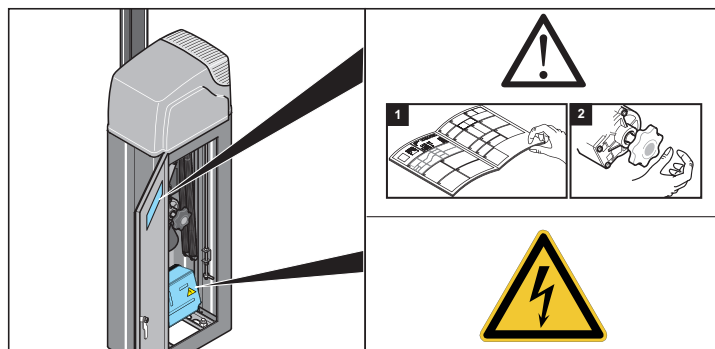
Прежде чем приступить к эксплуатации шлагбаума, эксплуатационник и весь персонал обязаны изучить расположение и значение предупреждающего знака на шлагбауме.

Все предупреждающие знаки и рефлекторы на шлагбауме и вблизи него должны быть постоянно хорошо видны и не иметь повреждений.

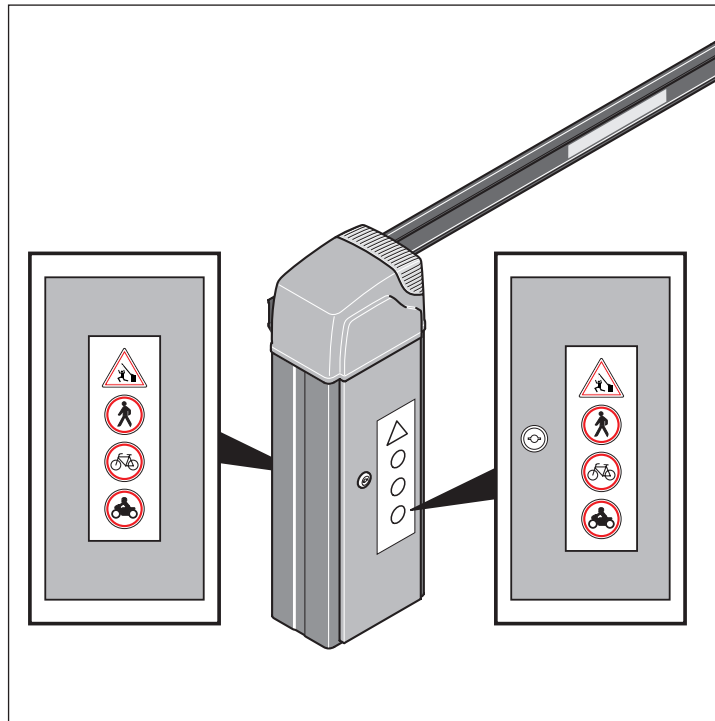
Эксплуатационник обязан немедленно заменять поврежденные или отсутствующие предупреждающие знаки и рефлекторы.

Предупреждающие знаки на шлагбауме

На шлагбауме закрепляется следующий предупреждающий знак:




Следующие предупреждающие знаки должны быть нанесены монтажником / лицом, отвечающим за эксплуатацию:



Информация для пользователя

Индивидуальные средства защиты

В нижеприведенной таблице указывается, какие виды индивидуальных средств защиты следует носить согласно специальным требованиям к работе, а также какие меры безопасности следует принять.

					
Транспортировка	X	X	X		X
Монтаж		X	X	X	X
Первый ввод в эксплуатацию					X
Устранение неисправностей			X		X
Демонтаж		X	X	X	X
Утилизация	X	X	X		X

Запасные части и принадлежности



ПРЕДУПРЕЖДЕНИЕ

Опасность травмирования при использовании неправильных запасных частей!

Использование неправильных или дефектных запасных частей может привести к травмам, неисправностям или к полному отказу изделия, а также негативно влиять на его безопасность.

➤ **Используйте только оригинальные запасные части!**

Если используются части, имеющие отношение к безопасности, их функции следует в заключение проверить.

Используйте исключительно принадлежности, разрешенные к использованию фирмой SOMMER Antriebs- und Funktechnik GmbH. Использование принадлежностей может привести к изменениям в работе шлагбаума. При пользовании принадлежностями необходимо дополнительно соблюдать указания по работе и безопасности.

Описание изделия

Комплект поставки

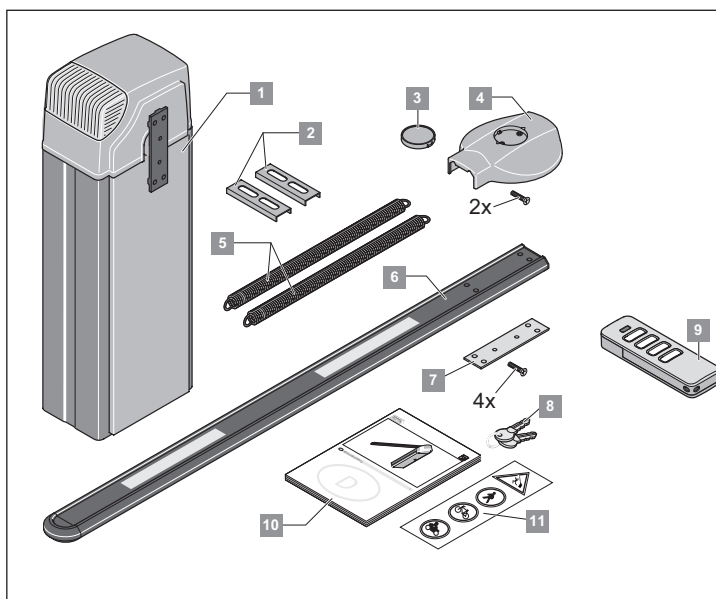


ИНФОРМАЦИЯ:

Крепежный материал, такой как, например, фундаментные болты, в комплект поставки не входит. Крепежный материал, предназначенный для данного типа основания, определяет монтажник. Стр. «Сооружение фундамента под шлагбаум с устройством подводов» на странице 15

ASB-6010A Стандартная комплектация с плоской стрелой шлагбаума Н10

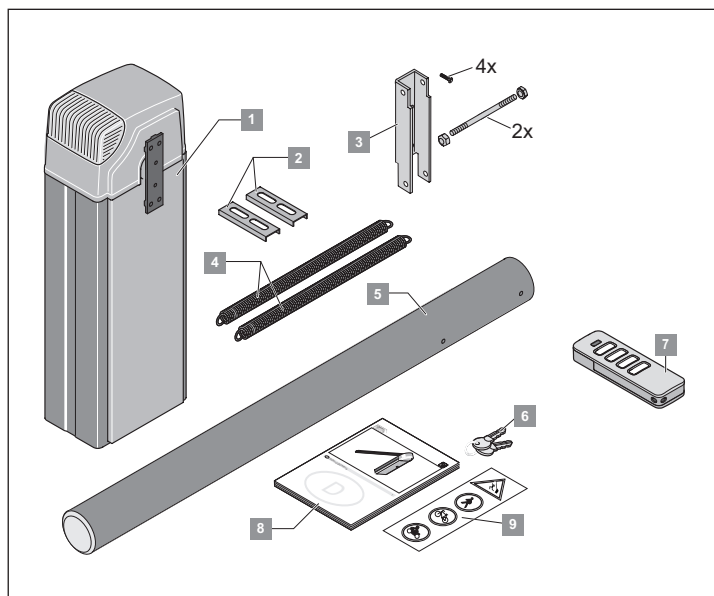
Фактический объем поставки может отличаться, в зависимости от конструктивного исполнения шлагбаума. В стандартный объем поставки входят следующие изделия:



Поз.	Кол-во	Наименование
1	1	Корпус шлагбаума - в исполнении с левосторонним или правосторонним закрытием
2	2	Швеллер
3	1	Заглушка колпака стрелы шлагбаума
4	1	Колпак стрелы шлагбаума с 2 винтами
5	2	Пружины - 2 шт. установлены на заводе
6	1	Стрела шлагбаума
7	1	Подкладка с 4 винтами
8	2	Ключ для корпуса шлагбаума
9	1	Пульт ДУ Pearl Vibe
10	1	Руководство по монтажу и эксплуатации
11	2	Предупреждающие таблички

ASB-5507A Стандартная комплектация с плоской стрелой шлагбаума D07

Фактический объем поставки может отличаться, в зависимости от конструктивного исполнения шлагбаума. В стандартный объем поставки входят следующие изделия:

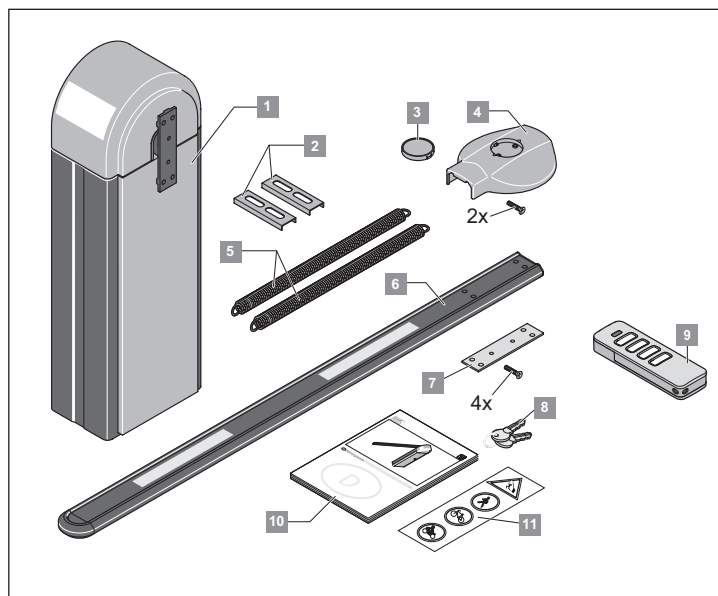


Поз.	Кол-во	Наименование
1	1	Корпус шлагбаума - в исполнении с левосторонним или правосторонним закрытием
2	2	Швеллер
3	1	Держатель стрелы шлагбаума с крепежным материалом
4	2	Пружины - 2 шт. установлены на заводе
5	1	Стрела шлагбаума
6	2	Ключ для корпуса шлагбаума
7	1	Пульт ДУ Pearl Vibe
8	1	Руководство по монтажу и эксплуатации
9	2	Предупреждающие таблички

Описание изделия

ASB-6010 Стандартная комплектация с плоской стрелой шлагбаума Н10

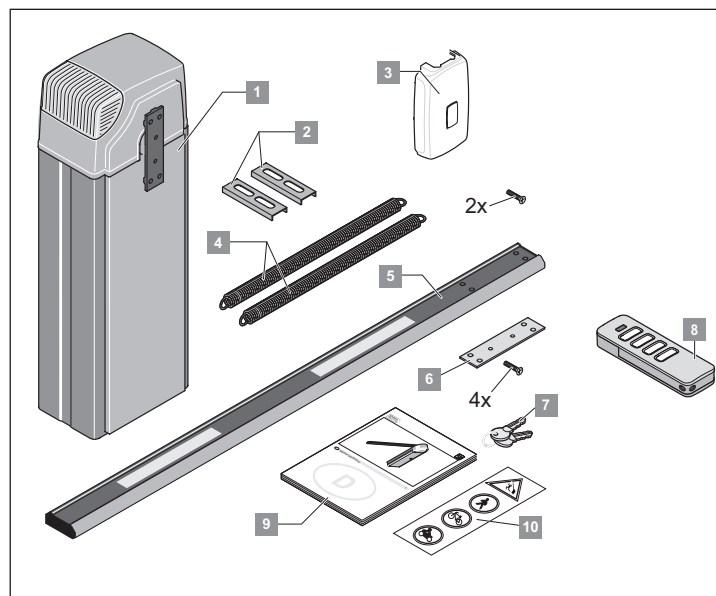
Фактический объем поставки может отличаться, в зависимости от конструктивного исполнения шлагбаума. В стандартный объем поставки входят следующие изделия:



Поз.	Кол-во	Наименование
1	1	Корпус шлагбаума - в исполнении с левосторонним или правосторонним закрытием
2	2	Швеллер
3	1	Заглушка колпака стрелы шлагбаума
4	1	Колпак стрелы шлагбаума с 2 винтами
5	2	Пружины - 2 шт. установлены на заводе
6	1	Стрела шлагбаума
7	1	Подкладка с 4 винтами
8	2	Ключ для корпуса шлагбаума
9	1	Пульт ДУ Pearl Vibe
10	1	Руководство по монтажу и эксплуатации
11	2	Предупреждающие таблички

ASB-5014A Стандартная комплектация с плоской стрелой шлагбаума Н14

Фактический объем поставки может отличаться, в зависимости от конструктивного исполнения шлагбаума. В стандартный объем поставки входят следующие изделия:



Поз.	Кол-во	Наименование
1	1	Корпус шлагбаума - в исполнении с левосторонним или правосторонним закрытием
2	2	Швеллер
3	1	Держатель стрелы шлагбаума 4 винта, 2 болта и 4 глухие гайки
4	2	Пружины - 2 шт. установлены на заводе
5	1	Стрела шлагбаума
6	2	Подкладка с 4 винтами
7	2	Ключ для корпуса шлагбаума
8	1	Пульт ДУ Pearl Vibe
9	1	Руководство по монтажу и эксплуатации
10	2	Предупреждающие таблички



ИНФОРМАЦИЯ:

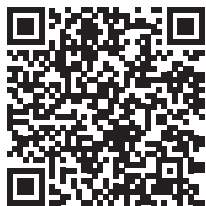
Подробный перечень комплекта поставки приведен в формуляре заказа.

Описание изделия

Принадлежности на выбор

Для шлагбаума имеется множество принадлежностей. Эти принадлежности можно, по мере необходимости, дополнительно заказать в дилерской сети.

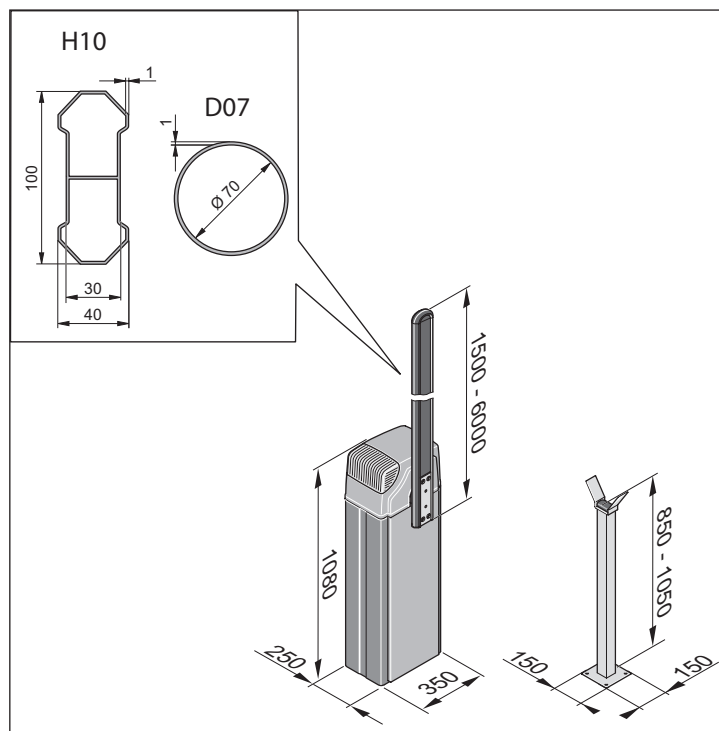
Доступные для заказа принадлежности можно выбрать в каталоге:



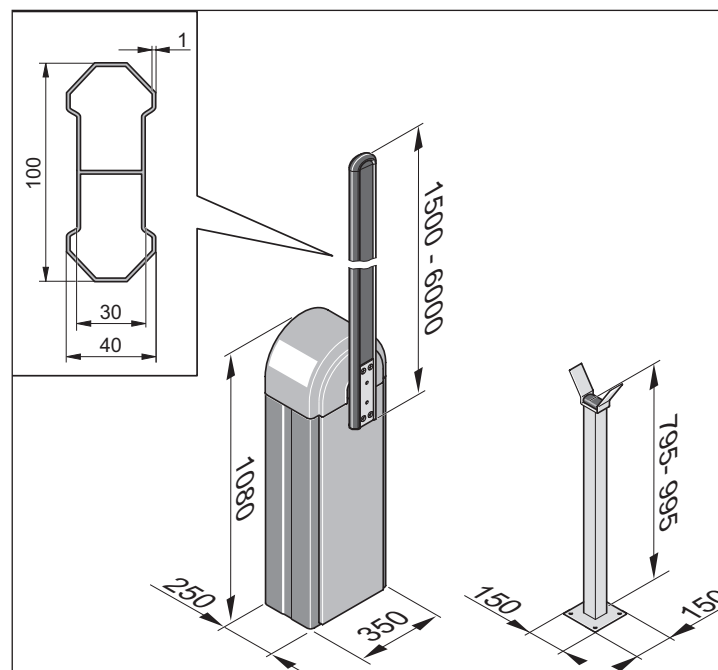
Размеры

Все размеры в мм

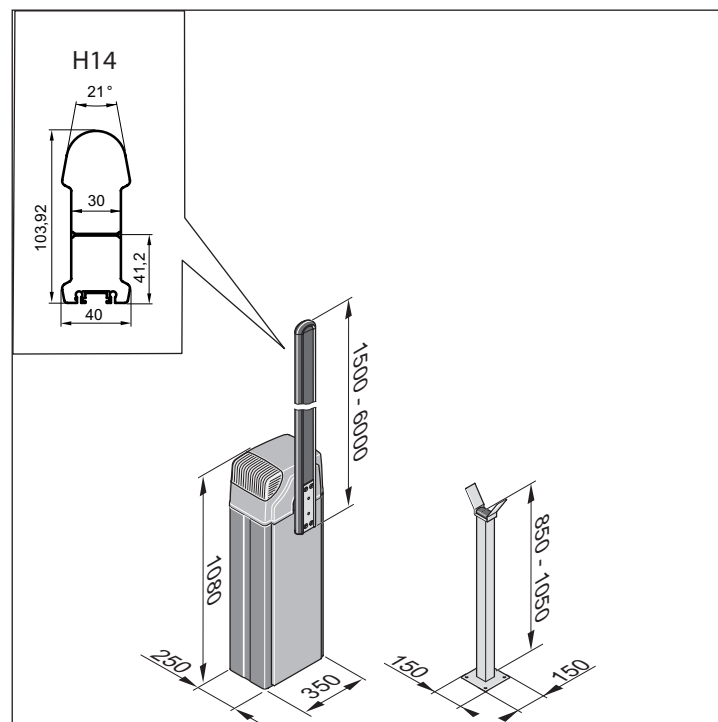
ASB-6010A / ASB-5507A



ASB-6010



ASB-5014A



Описание изделия

Технические характеристики

	ASB-6010A	ASB-5507A	ASB-6010	ASB-5014A
Вес без стрелы шлагбаума	50 кг	50 кг	60 кг	50 кг
Вес стрелы шлагбаума	5,5 кг	5 кг	5,5 кг	6 кг
Максимальная ширина перекрытия	5,55 м	5,05 м	5,55 м	4,55 м
Время открытия	7 сек.*	7 сек.*	7 сек.*	7 сек.*
Время закрытия	7 сек.*	7 сек.*	7 сек.*	7 сек.*
Электропитание	220 - 240 В, 50/60 Гц	220 - 240 В, 50/60 Гц	220 - 240 В, 50/60 Гц	220 - 240 В, 50/60 Гц
Электродвигатель	24 В пост. тока	24 В пост. тока	24 В пост. тока	24 В пост. тока
Потребляемая мощность в нормальном режиме	60 Вт	60 Вт	60 Вт	60 Вт
Потребляемая мощность в режиме экономии энергии	макс. 1,3 Вт	макс. 1,3 Вт	макс. 1,3 Вт	макс. 1,3 Вт
Размеры без стрелы шлагбаума	В 1080 мм х Ш 350 мм х Г 250 мм	В 1080 мм х Ш 350 мм х Г 250 мм	В 1080 мм х Ш 350 мм х Г 250 мм	В 1080 мм х Ш 350 мм х Г 250 мм
Размеры стрелы шлагбаума	6 м, укорачивается до 2,5 м	6 м, укорачивается до 2,5 м	6 м, укорачивается до 2,5 м	5 м, укорачивается до 2,5 м
Максимальный вес стрелы шлагбаума	6 кг	5,5 кг	6 кг	6 кг
Степень защиты	IP 44	IP 44	IP 44	IP 44
Показатель эмиссии на рабочем месте	< 75 дБ (А)	< 75 дБ (А)	< 75 дБ (А)	< 75 дБ (А)
Диапазон температур	от - 25°С до + 65°С	от - 25°С до + 65°С	от - 25°С до + 65°С	от - 25°С до + 65°С
Максимальная сила ветра по шкале Бофорта	стрела шлагбаума Н10 >3м - 6м: макс. сила ветра 5 стрела шлагбаума Н10 2,5м - 3м: макс. сила ветра 9	стрела шлагбаума D07 от >3 м до 5,5 м: макс. сила ветра 10 стрела шлагбаума D07 2,5м - 3м: макс. сила ветра 12	стрела шлагбаума Н10 >3м - 6м: макс. сила ветра 5 стрела шлагбаума Н10 2,5м - 3м: макс. сила ветра 9	стрела шлагбаума Н14 >3м - 6м: макс. сила ветра 5 стрела шлагбаума Н14 2,5м - 3м: макс. сила ветра 9
Разрешенное количество циклов	макс. 350 циклов / день	макс. 350 циклов / день	макс. 350 циклов / день	макс. 350 циклов / день
Вес подвесной опоры (вариант)	0,3 кг	0,3 кг	0,3 кг	Подвесная опора при такой конструкции невозможна

*Время открытия и закрытия может иметь отклонения в зависимости от исполнения и длины стрелы шлагбаума

Заводская табличка

Заводская табличка крепится на корпусе шлагбаума.

На заводской табличке указаны следующие данные:

- Фирменное наименование и полный адрес изготовителя,
- наименование машины,
- маркировка CE,
- обозначение типа и серийный номер,
- дата изготовления (календарная неделя/год) шлагбаума.
- информация о надлежащей утилизации:



Транспортировка / выгрузка / хранение

Транспортировка

Транспортировку шлагбаума в распоряжение эксплуатационника производит специализированный торговый представитель или уполномоченное им транспортное предприятие.

После закрепленной договором передачи всей полноты ответственности эксплуатационнику, последний обязан при транспортировке обеспечить, чтобы шлагбаум транспортировался в надежном положении и надлежащим образом.

Необходимо в обязательном порядке соблюдать указания по транспортировке:

- Не ставьте упаковочные единицы друг на друга.
- Транспортируйте упаковочные единицы только в положении, обозначенном на упаковке.
- Также и во время транспортировки соблюдайте предписанные изготовителем условия окружающей среды (температура, влажность воздуха и т.д.).
- Всегда следите за тем, чтобы транспортировка шлагбаума осуществлялась без ударов и столкновений.
- Подлежащие транспортировке грузы всегда закрепляйте во избежание падения, опрокидывания и повреждения.

Разгрузка и внутрипроизводственная транспортировка



ПРЕДУПРЕЖДЕНИЕ

При этих работах возникает опасность, например, из-за неровностей пола, острых краев, а также вследствие использования рабочих и вспомогательных материалов.

Могут иметь место травмы частей тела.

- Носите надлежащую, плотно облегающую защитную спецодежду (по крайней мере, защитный шлем, защитную обувь, защитные рукавицы). Волосы не должны быть распущены.



ОПАСНО

Падение груза!

При разгрузке может произойти падение груза, что повлечет за собой тяжкие или смертельные травмы.

- Пользуйтесь подъемными механизмами, которые рассчитаны на вес груза.
- Ни в коем случае не стойте под грузом.

Проверьте упаковочные единицы на видимые повреждения при транспортировке и прочие повреждения. В случае выявления ущерба необходимо поручить транспортно-экспедиционному предприятию устранить их и сразу же после доставки письменно сообщить об этом фирме SOMMER Antriebs- und Funktechnik GmbH.

На время до монтажа следует организовать складское хранение шлагбаума. Для этого эксплуатационнику, возможно, придется, организовать транспортировку шлагбаума от места выгрузки до места хранения.

При этом необходимо соблюдать следующие указания по выгрузке и промежуточной транспортировке:

- Для выгрузки и внутрипроизводственной транспортировки требуется **не менее двух человек**.
- Используйте исключительно подходящие, проверенные и стандартизированные подъемные механизмы (вилочный погрузчик, автокран, мостовой кран) и подъемную оснастку (круглые стропы, подъемные ремни, монтажные стропы, цепи).
- При подборе подъемного механизма и оснастки следует всегда соблюдать максимальную грузоподъемность.

- Всегда следите за тем, чтобы выгрузка и транспортировка шлагбаума осуществлялась без ударов и столкновений.
- Не ставьте упаковочные единицы друг на друга.
- После выгрузки **не снимайте** упаковочные материалы и транспортные предохранители.

Хранение

УКАЗАНИЕ!

Привод и другие узлы шлагбаума могут быть повреждены вследствие неправильного хранения.

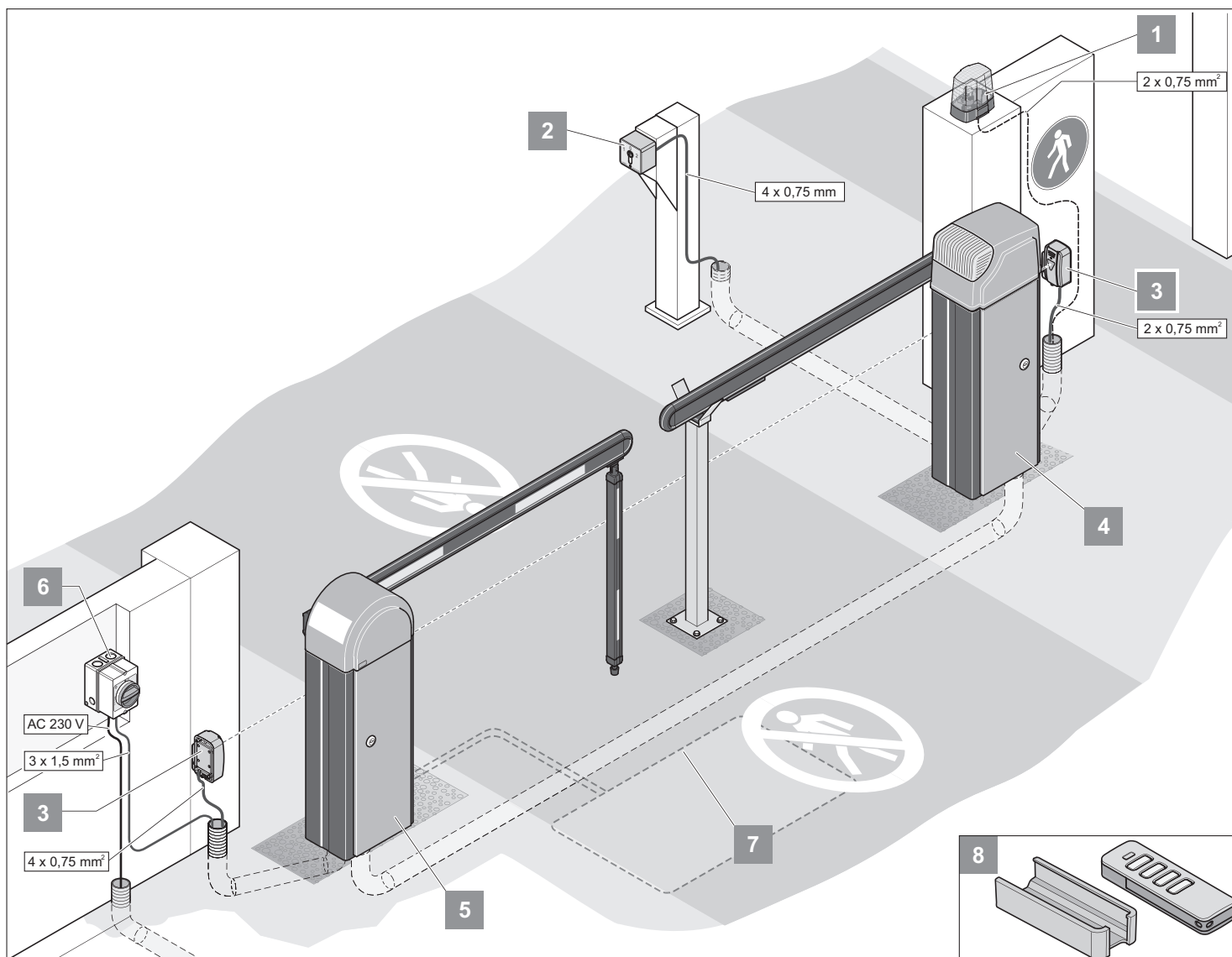
В результате шлагбауму может быть нанесен непоправимый ущерб.

- При первичной доставке и промежуточном хранении необходимо соблюдать следующие условия хранения!

Упаковочные единицы упакованы для транспортировки в пластиковую пленку, оберегающую их от воздействий окружающей среды.

- Не снимайте и не повреждайте эту пластиковую пленку. Если понадобится, укройте узлы шлагбаума дополнительно.
- Храните упаковочные единицы в закрытых и сухих помещениях, в которых оборудование будет защищено от действия влаги и УФ-излучения.
- Храните упаковочные единицы при температуре хранения от $-20\text{ }^{\circ}\text{C}$ до $+60\text{ }^{\circ}\text{C}$.
- Храните упаковочные единицы только в положении, обозначенном на упаковке.
- Не ставьте упаковочные единицы друг на друга.
- Обеспечьте достаточно места для беспрепятственного прохода.

Подготовительные мероприятия к монтажу



Здесь приведен один из возможных вариантов монтажа.

Положение принадлежностей до начала монтажа можно определить совместно с эксплуатационником.



ИНФОРМАЦИЯ!

Другими вариантами возможных задатчиков команд являются дистанционный кодер и встроенная радиокнопка. При использовании дистанционного кодера или встроенной радиокнопки отпадает потребность в прокладке соединительной линии к приводу. Обращайтесь к своему торговому представителю.

1	Предупреждающий световой сигнал 24 В пост. тока
2	Кнопочный выключатель с ключом
3	Фотоэлементы
4	Шлагбаум с левосторонним закрытием
5	Шлагбаум с правосторонним закрытием
6	Главный выключатель (с замком)
7	Индукционная петля
8	Пульт ДУ с автомобильным / настенным кронштейном

До начала монтажа шлагбаума необходимо выполнить организационные строительные мероприятия.

Подготовительные мероприятия к монтажу

При подготовке к монтажу соблюдайте следующие указания:



ОПАСНОСТЬ ЗАЩЕМЛЕНИЯ РУКИ!

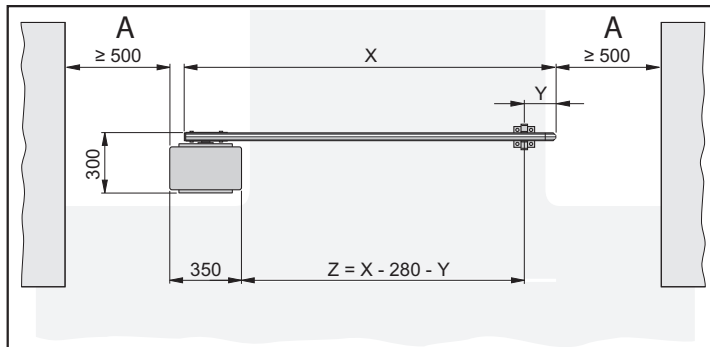
Опасность защемления от системы рычагов шлагбаума при открытом кожухе.

- Любые работы со шлагбаумом разрешается выполнять только квалифицированным специалистам!
- Перед производством работ на шлагбауме всегда следует обесточивать установку и блокировать ее от повторного включения!
- Корпус шлагбаума монтируйте без стрелы шлагбаума!
- Соблюдайте указания по индивидуальным средствам защиты!

- Общая длина стрелы шлагбаума не равна фактической ширине перекрытия проезда.
- При длине **стрелы шлагбаума более 4 метров** требуется подвесная опора или опорная стойка. Интервал безопасности от корпуса шлагбаума и конца стрелы до ближайшего неподвижного препятствия (здание, стена, забор и т.д.) должен составлять **мин. 500 мм (А)**.
- Электропитание подключать в соответствии со стандартом EN 12453 (отсоединение всех полюсов от сети питания). Для этого следует установить главный выключатель с замком (отключение по всем полюсам).
- Эксплуатировать шлагбаум можно только при условии прокладки кабеля, защищенного предохранителем (16 А, инерционный). Кабель питания, подключенный на момент поставки, не предназначен для длительного использования или эксплуатации вне помещений.
- Расстояние между зоной движения шлагбаума и воздушными линиями электропередач / деревьями должно соблюдаться **минимальное расстояние 5 м**.
- В фундаменте шлагбаума и на всей площадке для монтажа необходимо предусмотреть пустотелые трубы для прокладки сетевого кабеля и для подключения принадлежностей (фотоэлементы, предупреждающий световой сигнал, кнопочный выключатель с ключом и т.д.).

Монтажный чертеж

Из обзорной иллюстрации можно рассчитать положение фундамента, длину стрелы шлагбаума и, при необходимости, положение опорной стойки.



X = длина стрелы шлагбаума (1500 мм - 6000 мм)

Y = расстояние от конца стрелы шлагбаума до середины опорной стойки или до середины подвесной опоры. Минимум 150 мм, максимум 300 мм

Z = ширина блокирования проезда шлагбаумом - ширина проезда

Пример расчета:

Расчет длины стрелы шлагбаума (**X**) при:

ширине блокирования проезда (**Z**) = 3500 мм

Расстояние от конца стрелы шлагбаума до середины опорной стойки (**Y**) = 200 мм

$X = Z + Y + 280 \text{ мм}$

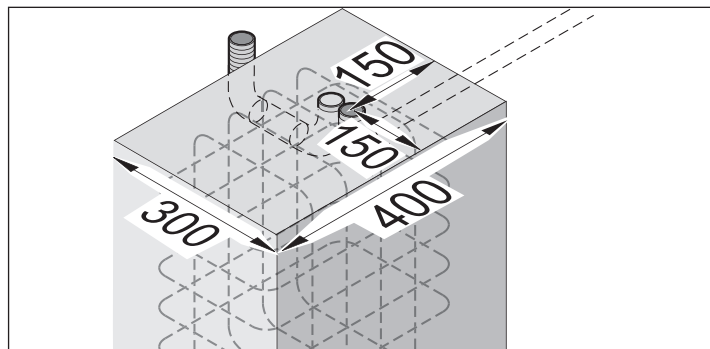
$X = 3500 \text{ мм} + 200 \text{ мм} + 280 \text{ мм}$

X = 3980 мм

Сооружение фундамента под шлагбаум с устройством подводов

Для надлежащей эксплуатации шлагбаума необходимо, чтобы его корпус занимал устойчивое положение.

В нижеприведенной таблице указаны размеры, рекомендованные для фундамента фирмой SOMMER Antriebs- und Funktechnik GmbH. В зависимости от угрозы замерзания необходимо предусмотреть глубину фундамента (**T**) на уровне, безопасном для замерзания, чтобы не произошло подъема основания.



	Г	В	Д
Рекомендовано	Морозоустойчивый уровень! В Германии 800 мм	300 мм	400 мм

Подготовительные мероприятия к монтажу

При выборе пустотелых труб следует учесть все кабели, подлежащие прокладке. Имеются в виду:

- электрокабель,
- кабель подключения фотоэлемента / индукционной петли,
- кабель подключения стандартного задатчика команд,
- кабель подключения принадлежностей, например, предупреждающего светового сигнала, внешней антенны и т.д.



ПРЕДУПРЕЖДЕНИЕ

Ни в коем случае не прокладываете силовой кабель в той же пустотелой трубе, что и соединительные кабели.

Следствием этого могут быть сбои системы управления.

- Для силового кабеля и соединительных кабелей следует использовать разные пустотелые трубы.

Использовать только провода / кабели, пригодные для эксплуатации вне помещения (морозостойкие, устойчивые к ультрафиолетовому излучению).

Поверхность фундамента должна быть ровной и абсолютно горизонтальной относительно проезжей части (необходима затирка), чтобы корпус шлагбаума стоял вертикально.

Используйте бетон следующего класса прочности:

- EN 206 C25/30 XC4, XF1, XA1 (25-30 Н/мм²)

Фундамент должен быть массивным и армированным стальной арматурой.

Опорная стойка крепится посредством мощных фундаментных болтов (в комплект поставки не входят).

Минимальный размер фундаментных болтов M10x120 или M12x125.



ИНФОРМАЦИЯ:

За более подробной информацией о фундаментных болтах обращайтесь к своему специализированному торговому представителю.

Сооружение фундамента для опорной стойки

Для монтажа опорной стойки требуется надежный фундамент.

В нижеприведенной таблице указаны минимальные размеры фундамента. В зависимости от угрозы замерзания необходимо предусмотреть глубину фундамента (Т) на уровне, безопасном для замерзания, чтобы не произошло подъема основания.

Г	В	Д
Морозоустойчивый уровень! В Германии 800 мм	200 мм	200 мм

Поверхность фундамента должна быть ровной и абсолютно горизонтальной относительно проезжей части (затирка), чтобы опорная стойка стояла вертикально.

Используйте бетон следующего класса прочности:

- EN 206 C25/30 XC4, XF1, XA1 (25-30 Н/мм²)

Опорная стойка крепится посредством мощных фундаментных болтов (в комплект поставки не входят).

Минимальный размер фундаментных болтов M8x75 или M10x85.



ИНФОРМАЦИЯ:

За более подробной информацией о фундаментных болтах обращайтесь к своему специализированному торговому представителю.

Стационарные задатчики команд

Стационарные задатчики команд (кнопочный выключатель с ключом, кнопочный выключатель) необходимо разместить так, чтобы

- их легко можно было достать из любого автомобиля,
- управляя ими, человек не находился в зоне движения шлагбаума,
- приводя их в действие, человек всегда сохранял шлагбаум в непосредственном поле зрения.

Меры безопасности

Для безопасной эксплуатации шлагбаума эксплуатационник **обязан** установить необходимые предохранительные устройства. Путем принятия надлежащих мер необходимо обеспечить наблюдение за движением закрытия и открытия шлагбаума.

К таким мерам относятся, например:

- фотоэлементы,
- индукционные петли,



ИНФОРМАЦИЯ:

К системе управления можно подключать до 2 предохранительных устройств! Одно из предохранительных устройств должно быть всегда подключено как замыкающий контакт, чтобы в случае неисправности гарантировать полную безопасность.

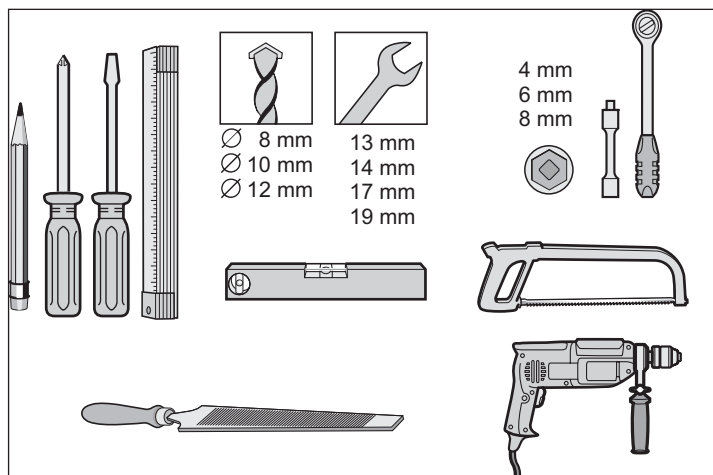
Движение пешеходов

Шлагбаумы ASB-6010, ASB-5507A, 6010A и ASB-5014A разрешается использовать только для регулирования движения автотранспорта. Пешеходам запрещается пользоваться шлагбаумом.

Эксплуатационник обязан принять надлежащие меры по строгому разделению движения транспорта и пешеходов. Стационарные разделительные элементы, например, пешеходные дорожки рядом с проезжей частью, должны сопровождаться предупреждающими указателями и соответствующими знаками.

Необходимый инструмент

Для надлежащего монтажа следует иметь наготове следующий инструмент:



Подготовительные мероприятия к монтажу

Допустимые размеры и вес стрелы шлагбаума

Плоская стрела шлагбаума Н10

Длина (м)	Вес (кг)	Доп. макс. вес (кг)
до 3	2,5	4,0
до 4	3,5	5,0
до 5	4,5	6,0
до 6	5,5	6,0

Круглая стрела шлагбаума D07

Длина (м)	Вес (кг)	Доп. макс. вес (кг)
до 3	2,0	3,5
до 4	3,0	4,5
до 5	4,0	5,5
до 6	5,0	5,5

Светодиодная стрела шлагбаума Н14

Длина (м)	Вес (кг)	Доп. макс. вес (кг)
до 3	4,0	4,2
до 4	5,0	5,1
до 5	6,0	6,0

Монтаж

Указания по безопасности при монтаже



ПРЕДУПРЕЖДЕНИЕ

Опасность травмирования опускающейся стрелой шлагбаума!

- Не находитесь в зоне движения стрелы шлагбаума!



ПРЕДУПРЕЖДЕНИЕ

Опасность травмирования при ненадлежащем креплении деталей!

- Перед вводом в эксплуатацию удостоверьтесь, что все фундаментные болты и все винты сидят туго и надежно!



ОПАСНОСТЬ ЗАЩЕМЛЕНИЯ ТЕЛА!

Опасность защемления

Соблюдайте минимальное расстояние в размере 0,5 м между стрелой шлагбаума и прилегающими объектами!



ОПАСНОСТЬ ЗАЩЕМЛЕНИЯ РУКИ!

Опасность защемления от системы рычагов

- Корпус шлагбаума монтируйте без стрелы шлагбаума!
- Соблюдайте указания по индивидуальным средствам защиты!



ОПАСНОСТЬ ОПРОКИДЫВАНИЯ!

Во время монтажа и при внутрипроизводственной транспортировке шлагбаум может опрокинуться.

Люди могут быть травмированы, а шлагбаум – поврежден.

- Любые работы со шлагбаумом разрешается выполнять только квалифицированным специалистам!
- Перед производством работ на шлагбауме всегда следует обесточивать установку и блокировать ее от повторного включения!
- Монтаж разрешается производить при максимальной силе ветра 3 балла по шкале Бофорта (слабый ветер).
- Для выполнения монтажа в целом требуется **не менее двух человек**.
- При выполнении монтажных работ на уровне выше человеческого роста следует пользоваться надлежащими, проверенными и устойчивыми средствами подъема. Ни в коем случае не становиться на шлагбаум или его части.

Проверка комплектности поставки

На месте монтажа освободить шлагбаум и все принадлежности к нему от упаковки. Не пользоваться для вскрытия упаковки никакими острыми предметами, поскольку они могут повредить узлы оборудования.

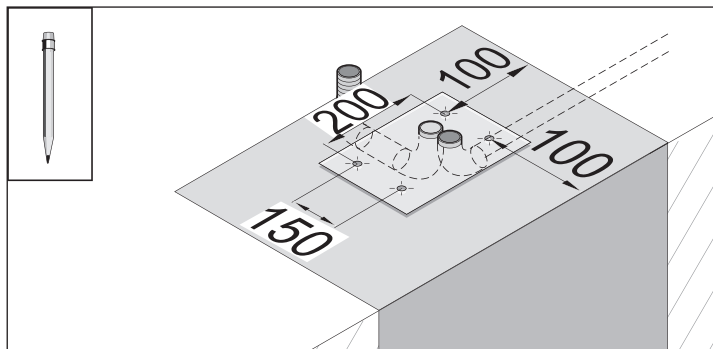
Проверить поставку на комплектность (см. главу «Комплект поставки» на странице 9 и формуляр заказа).

В случае некомплектной поставки обратитесь к своему специализированному торговому представителю или в фирму SOMMER Antriebs- und Funktechnik GmbH.

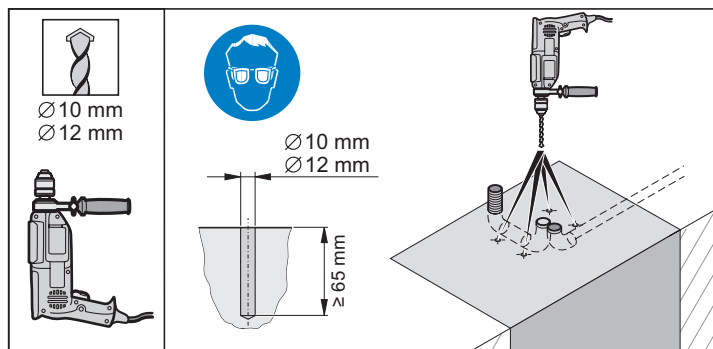
Утилизацию упаковки необходимо производить в соответствии с национальными правилами.

Монтаж корпуса шлагбаума

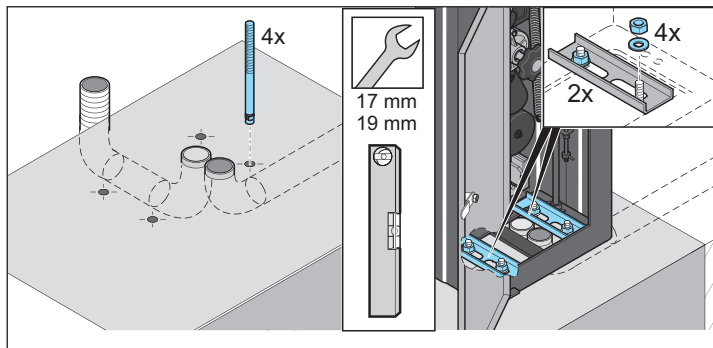
1. Втянуть кабель в пустотелую трубу и пометить для последующего упорядочения.



2. Замерить и наметить отверстия на фундаменте.



3. Просверлить 4 отверстия Ø 10 или Ø 12 мм глубиной не менее 65 мм.



4. Продуть отверстия сжатым воздухом.

УКАЗАНИЕ:

Использовать только разрешенный крепежный материал. Рекомендации по выбору фундаментных болтов, см. «Сооружение фундамента под шлагбаум с устройством подволов» на странице 15

5. Вставить в отверстия 4 фундаментных болта.
6. Установить корпус шлагбаума и открыть дверцу.



ИНФОРМАЦИЯ:

Демонтировать систему управления и отложить в сторону. Устанавливать систему управления предстоит можно только после подключения к сети электропитания.

7. Вложить оба швеллера.
8. Выверить положение корпуса шлагбаума и швеллеров. Подложить 4 подкладных шайбы и затянуть 4 гайки. Проверить горизонтальность положения шлагбаума с помощью ватерпаса, при необходимости поправить.
9. Закрыть дверцу корпуса шлагбаума.

Регулирование длины стрелы шлагбаума

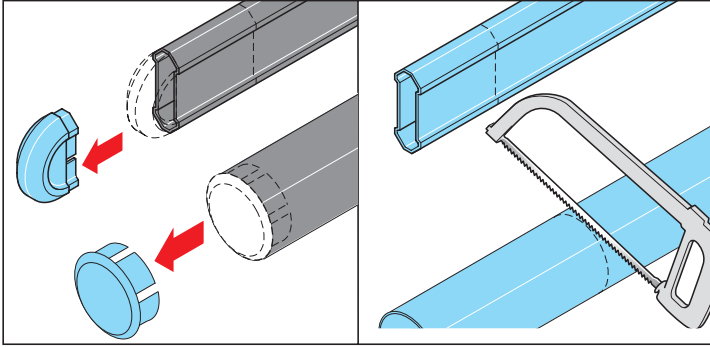
Плоская стрела шлагбаума Н10 и круглая стрела шлагбаума D07



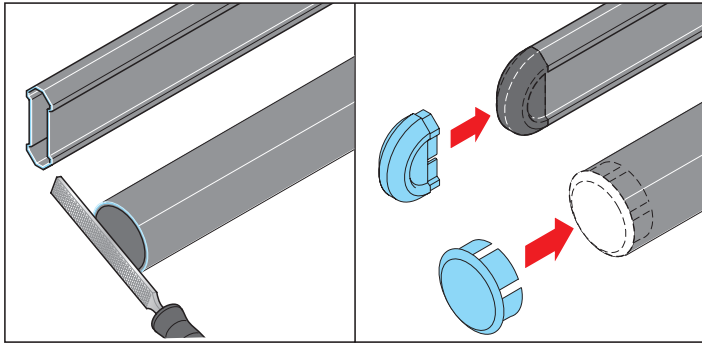
ИНФОРМАЦИЯ:

Общая длина стрелы шлагбаума не равна фактической ширине перекрытия проезда!

Расчет требуемой длины стрелы шлагбаума см. «Монтажный чертеж» на странице 15.



1. Снять крышку с конца стрелы шлагбаума.



2. Подрезать стрелу шлагбаума на желаемую длину, при необходимости, удалить заусенцы.

3. Надеть крышку на конец стрелы шлагбаума.

Светодиодная стрела шлагбаума Н14



ПРЕДУПРЕЖДЕНИЕ

Опасность поражения электрическим током!
Перед укорачиванием стрелу шлагбаума со светодиодной подсветкой необходимо обесточить!



ИНФОРМАЦИЯ:

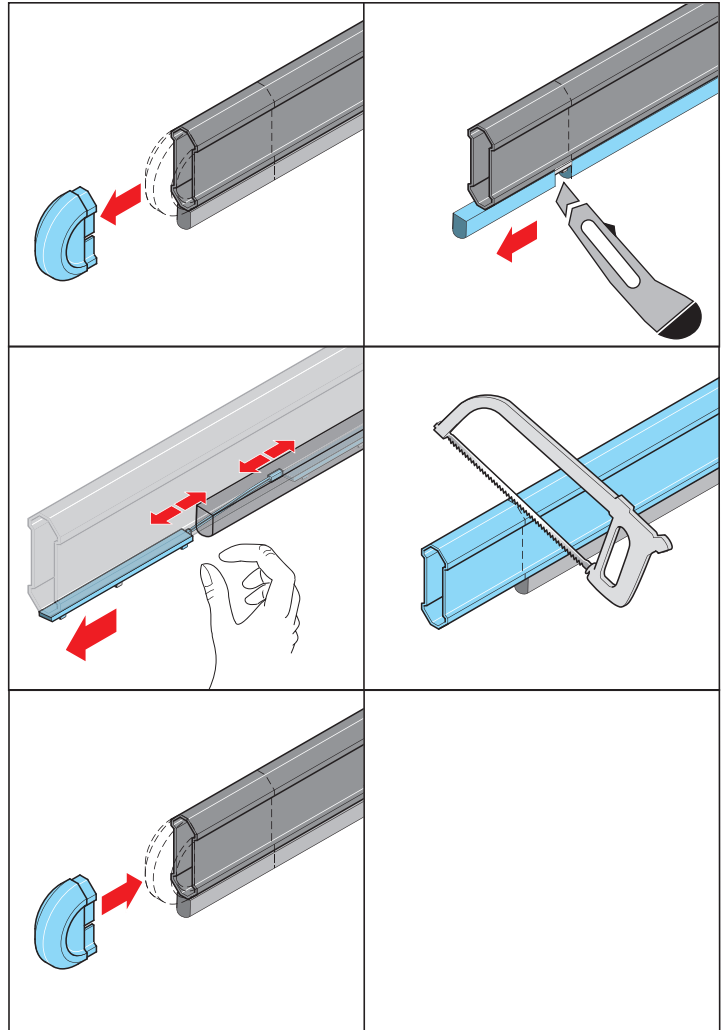
Общая длина стрелы шлагбаума не равна фактической ширине перекрытия проезда!



ИНФОРМАЦИЯ:

При использовании стрелы шлагбаума со светодиодной подсветкой, кабеля и светодиодных планок не допускать их повреждения при пилении

Расчет требуемой длины стрелы шлагбаума см. «Монтажный чертеж» на странице 15.



1. Снять крышку с конца стрелы шлагбаума.

2. Подрезать стрелу шлагбаума на желаемую длину, при необходимости, удалить заусенцы.

3. Надеть крышку на конец стрелы шлагбаума.

Монтаж

Монтаж стрелы шлагбаума

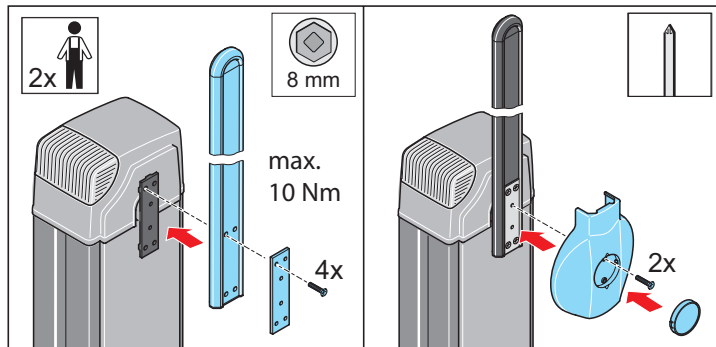
Плоская стрела шлагбаума Н10



ИНФОРМАЦИЯ:

При использовании подвесной опоры ее следует смонтировать до начала монтажа стрелы шлагбаума, см «Монтаж подвесной опоры» на странице 21.

1. Стрела шлагбаума монтируется вертикально, в положении открытия.



2. Приставить стрелу шлагбаума к держателю стрелы, подложить подкладку и закрепить с помощью 4 винтов.

3. Установить крышку с 2 винтами и вставить заглушку.

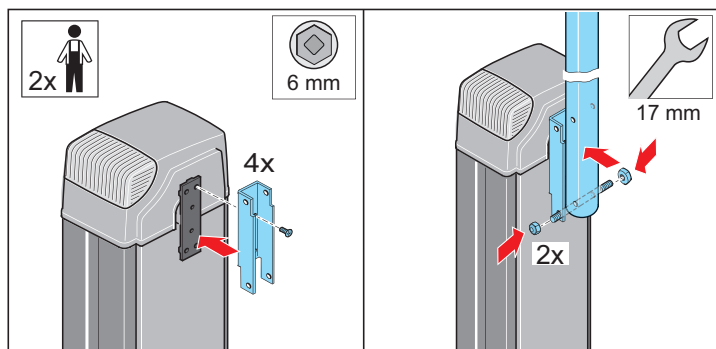
Круглая стрела шлагбаума D07



ИНФОРМАЦИЯ:

При использовании подвесной опоры ее следует смонтировать до начала монтажа стрелы шлагбаума, см. «Монтаж подвесной опоры» на странице 21.

1. Стрела шлагбаума монтируется вертикально, в положении открытия.



2. Установить держатель стрелы шлагбаума и закрепить с помощью 4 винтов.

3. Соединить держатель стрелы и стрелу шлагбаума с помощью 2 болтов.

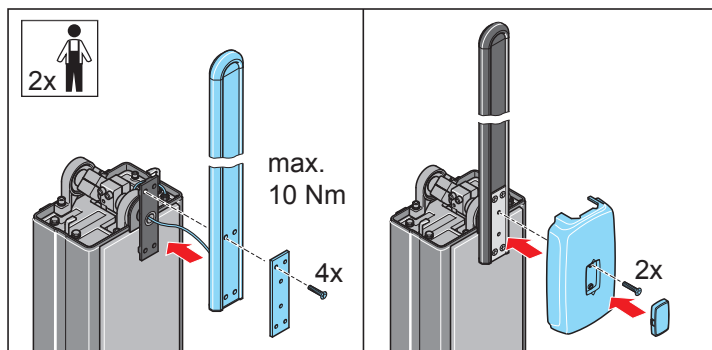
Светодиодная стрела шлагбаума Н14



ИНФОРМАЦИЯ:

Для стрелы шлагбаума со светодиодной подсветкой не может использоваться подвесная опора! При длине стрелы шлагбаума от 3 до 5 метров следует использовать опорную стойку

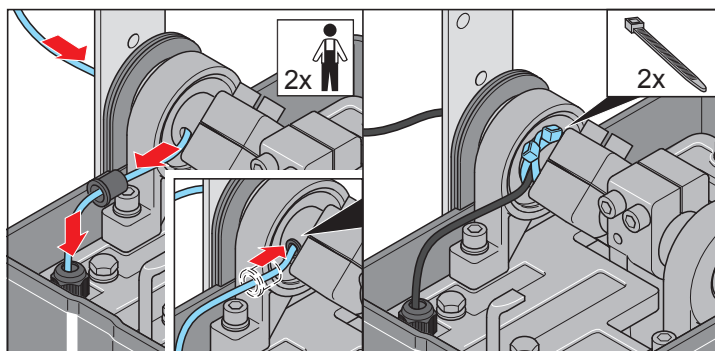
1. Стрела шлагбаума монтируется вертикально, в положении открытия.



2. Смонтировать стрелу шлагбаума.

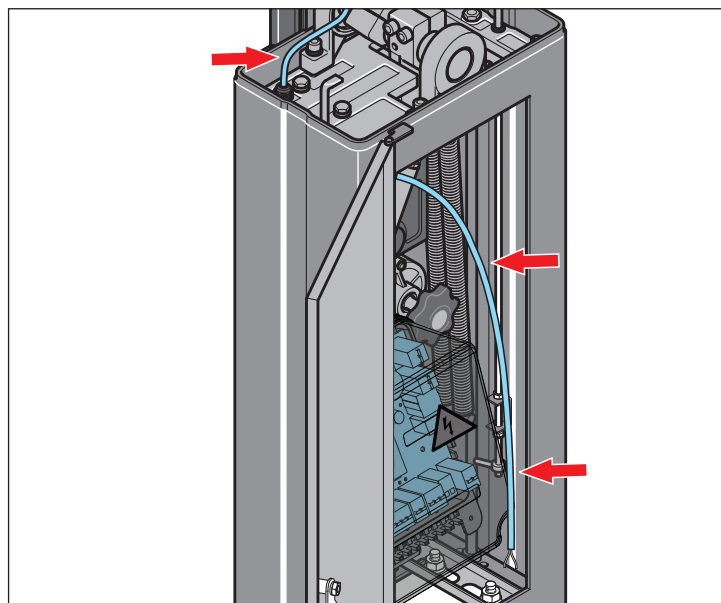
- ⇒ Один человек устанавливает стрелу шлагбаума и удерживает ее
- ⇒ Второй человек проводит кабель через отверстие и привинчивает стрелу шлагбаума и подкладку в соответствии с иллюстрацией

3. Установить пластмассовое покрытие.



4. Проложить кабель согласно иллюстрации и зафиксировать 2-мя перекрестными кабельными бандажми на валу.

- ⇒ Это надолго позволяет избежать повреждения кабеля из-за движений шлагбаума



5. Провести кабель через винтовое соединение плиты основания внутрь корпуса шлагбаума.

Монтаж

24V	●	
GND	●	
12V	●	
24V	●	

Клемма	
12 В	Кабель 1
ЗЕМЛЯ	Кабель 2

6. Подключите провода к системе управления согласно схеме подключения, см. страница 60.

Монтаж опорной стойки

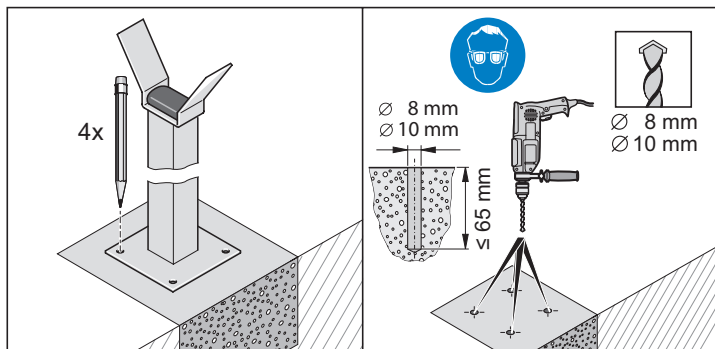


ОПАСНОСТЬ ЗАЩЕМЛЕНИЯ РУКИ!

Опасность защемления между вилкой опорной стойки и стрелой шлагбаума!

- Не находитесь в зоне движения стрелы шлагбаума!
- Никогда не кладите руку на вилку опорной стойки!

1. Расчет положения опорной стойки, см. «Монтажный чертеж» на странице 15.

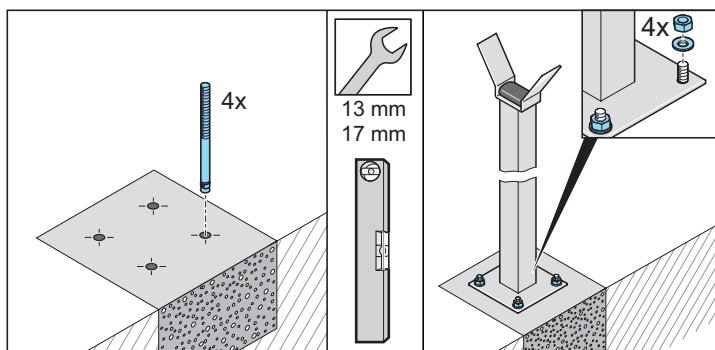


2. Установить опорную стойку и наметить 4 отверстия.
 3. Просверлить 4 отверстия Ø 8 или Ø 10 мм глубиной не менее 65 мм.
 4. Продуть отверстия сжатым воздухом.



ИНФОРМАЦИЯ:

Использовать только разрешенный крепежный материал. Рекомендации по выбору фундаментных болтов, см. «Монтажный чертеж» на странице 15.



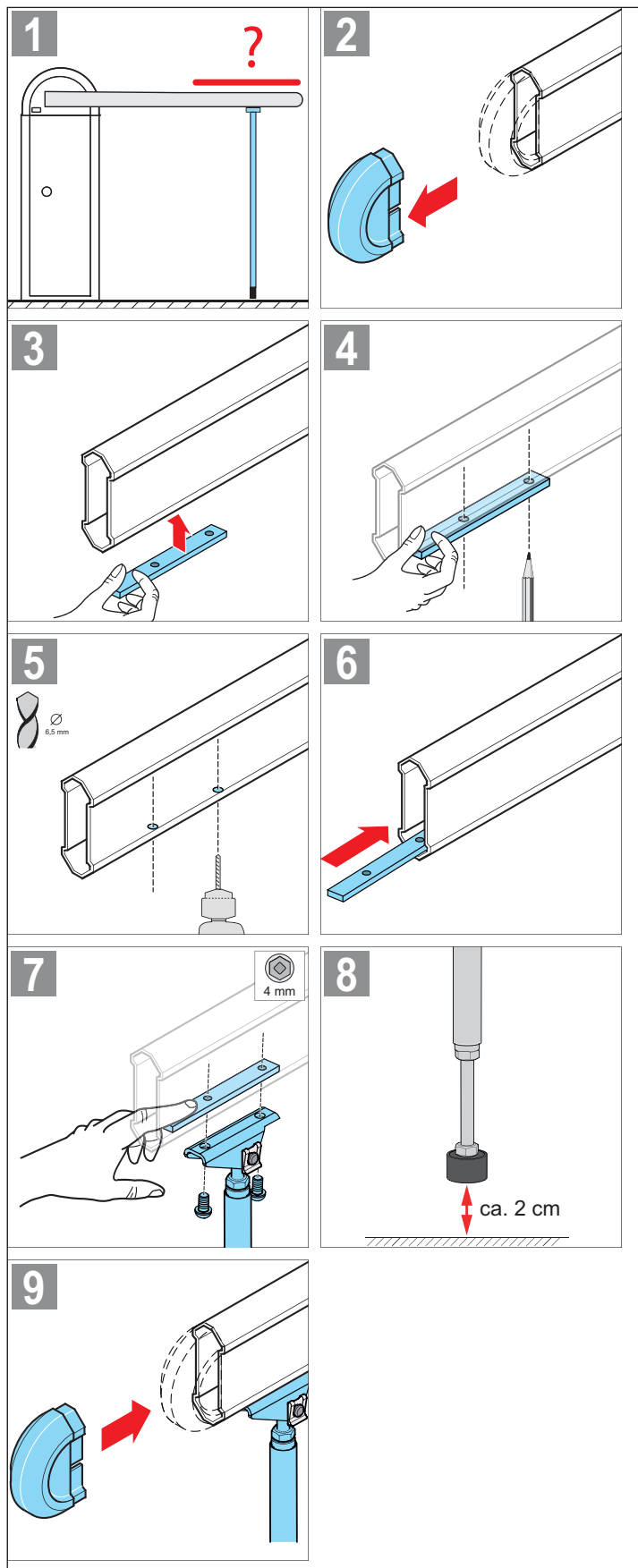
5. Вставить в отверстия фундаментные болты.
 6. Установить опорную стойку. Подложить 4 подкладных шайбы и затянуть 4 гайки. Проверить горизонтальность положения опорной стойки с помощью ватерпаса, при необходимости поправить.

Монтаж подвесной опоры



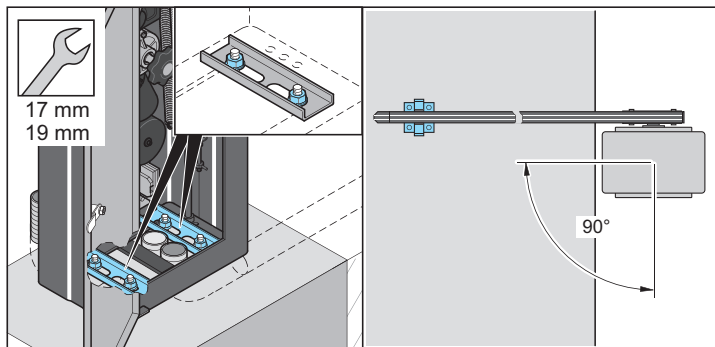
ИНФОРМАЦИЯ!

Подвесная опора пригодна только для стрел шлагбаума H10 и D07!

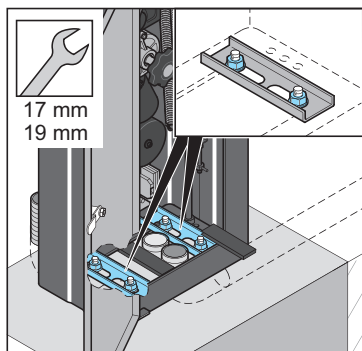


Выверка положения шлагбаума

1. Выполнить экстренное разблокирование (см. страница 30) и закрыть шлагбаум.



2. Открыть корпус шлагбаума и ослабить 4 гайки, чтобы можно было правильно выставить шлагбаум.
3. Выставить шлагбаум так, чтобы он стоял параллельно к проезжей части, а стрела шлагбаума опиралась на опорную стойку.



4. Затянуть 4 гайки согласно указаниям производителя фундаментных болтов.
5. Расчет положения подвесной опоры, см. «Монтажный чертеж» на странице 15.
6. Снять крышку стрелы шлагбаума.
7. Удерживать фиксирующую пластинку для винтового соединения подвесной опоры на ранее рассчитанной позиции снизу на стреле шлагбаума
8. Использовать фиксирующую пластинку как шаблон для маркировки под отверстия.
9. Просверлить отверстия в отмеченных точках.
10. Задвинуть фиксирующую пластинку для винтового соединения подвесной опоры в стрелу шлагбаума таким образом, чтобы отверстия фиксирующей пластинки совпали с отверстиями, выполненными на шаге 5.
11. Соединить винтами подвесную опору и стрелу шлагбаума.
12. Закрыть шлагбаум и проверить расстояние до земли. В закрытом состоянии расстояние должно составлять **ок. 2 см**. При необходимости исправить крайние нижние положения шлагбаума, см. «Возможности подключения» на странице 35.
13. Надеть крышку стрелы шлагбаума.

Подключение к сети электропитания

- Напряжение источника электропитания должно соответствовать значению напряжения, указанному на заводской табличке.
- Проверить кабель подключения к сети согласно действующим нормативным документам со стороны здания и со стороны потребителя. Прежде чем подключать шлагбаум, необходимо произвести проверку электрических параметров согласно действующим нормативным документам.
- Если существует опасность значительных колебаний сетевого напряжения даже кратковременно, необходимо запитать шлагбаум через стабилизатор напряжения.
- Эксплуатировать шлагбаум можно только при условии прокладки кабеля, защищенного предохранителем (16 А, инерционный).
- Электропитание подключать в соответствии со стандартом EN 12453 (отсоединение всех полюсов от сети питания). Для этого следует установить главный выключатель с замком (отключение по всем полюсам).
- Поскольку клемма защитного провода PE уже на заводе была занята защитным проводом PE, защитный провод PE кабеля сетевого питания необходимо соединить с клеммой, дополнительно установленной на фундаментной плите.

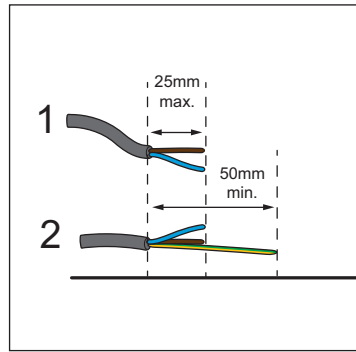
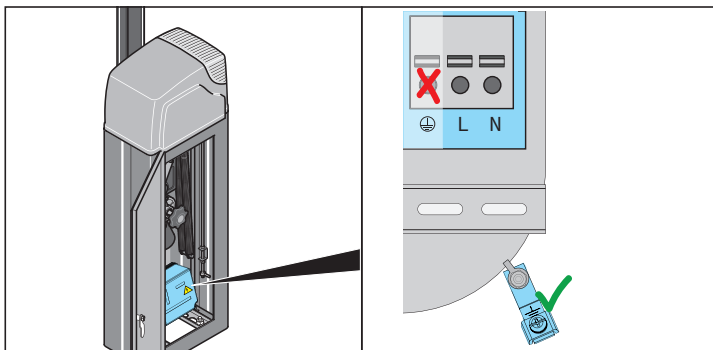


ОПАСНО!

При прямом или косвенном контакте с токоведущими частями происходит опасное прохождение тока через тело человека.

Это может повлечь за собой электрический шок, ожоги или смертельный исход.

- Прежде чем прокладывать кабели, необходимо убедиться в том, что проводка обесточена. При прокладке кабелей обеспечить, что проводка останется обесточенной (например, заблокировать от повторного включения).
- Подключение к сети электропитания разрешается производить только персоналу, указанному в главе «Квалификация персонала» на странице 6.



Клемма	Кабель
Д	bn
N	bu
PE	gn / ye

1. Открыть дверцу корпуса шлагбаума.
2. Подключить кабель сетевого питания к клеммам согласно обзору подключений (см. страница 32).
3. Установить устройство для снятия растягивающих напряжений.

Ввод в эксплуатацию

Указания по безопасности при вводе в эксплуатацию



ОПАСНО!

При прямом или косвенном контакте с токоведущими частями происходит опасное прохождение тока через тело человека.

Это может повлечь за собой электрический шок, ожоги или смертельный исход.

- Прежде чем прокладывать кабели, необходимо убедиться в том, что проводка обесточена. При прокладке кабелей обеспечить, что проводка останется обесточенной (например, заблокировать от повторного включения).
- Подключение к сети электропитания разрешается производить только персоналу, указанному в главе «Квалификация персонала» на странице 6.



ПРЕДУПРЕЖДЕНИЕ

Опасность травмирования опускающейся стрелой шлагбаума!

- Не находиться в зоне движения стрелы шлагбаума!



ПРЕДУПРЕЖДЕНИЕ

Опасность травмирования при ненадлежащем креплении деталей!

- Перед вводом в эксплуатацию удостоверьтесь, что все фундаментные болты и все винты сидят туго и надежно!



ОПАСНОСТЬ ЗАЩЕМЛЕНИЯ РУКИ!

- На системе рычагов шлагбаума при открытом кожухе и дверце корпуса шлагбаума!
- Соблюдайте указания по индивидуальным средствам защиты!

- Любые работы со шлагбаумом разрешается выполнять только квалифицированным специалистам!
- Перед производством работ на шлагбауме всегда следует обесточивать установку и блокировать ее от повторного включения!
- Монтаж разрешается производить при максимальной силе ветра 3 балла по шкале Бофорта (слабый ветер).

Вводить шлагбаум в эксплуатацию разрешается только когда:

- правильно подключены все необходимые контрольные устройства (например, фотоэлементы).
- выполнены все мероприятия техники безопасности.
- соблюдены все положения по безопасности.

Регулировка пружинного механизма



ПРЕДУПРЕЖДЕНИЕ

Регулировка пружинного механизма важна для безопасности, и ее должен производить квалифицированный персонал с особой тщательностью.

При недопустимо высокой настройке усилий в пружинном механизме могут быть травмированы люди и повреждены предметы имущества.

- Регулировку пружинного механизма производить согласно следующему описанию, чтобы препятствия распознавались быстро и надежно.



ПРЕДУПРЕЖДЕНИЕ!

Если экстренное разблокирование производится лишь одним человеком, то кнопка экстренного разблокирования может передавать значительные усилия на руку оператора.

Следствием этого могут быть тяжкие телесные повреждения!

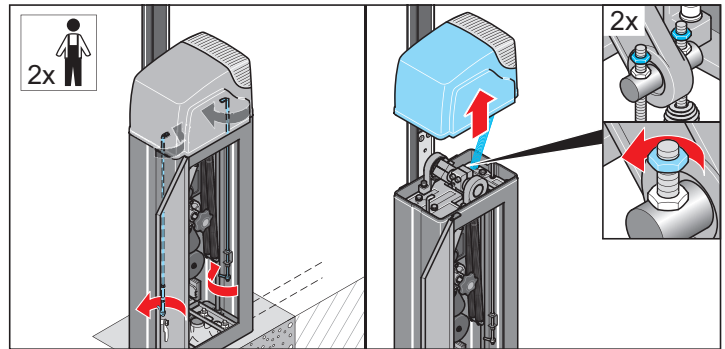
- Производить экстренное разблокирование согласно инструкциям данного руководства и только вдвоем.

- Для регулировки пружинного механизма требуется **не менее двух человек**.

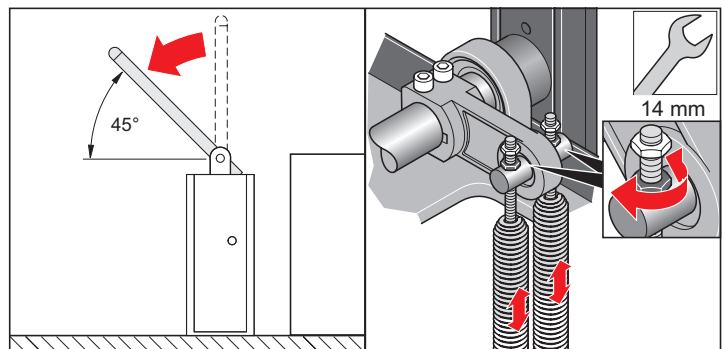
Шлагбаумы поставляются без настройки пружинного механизма. Требуемое усилие пружины зависит от соответствующей установленной стрелы шлагбаума и от смонтированных на ней принадлежностей.

Шлагбаум будет работать правильно только если вес стрелы шлагбаума уравнивается растягивающим усилием пружины, для этого:

1. Обесточить шлагбаум и заблокировать его от повторного включения.

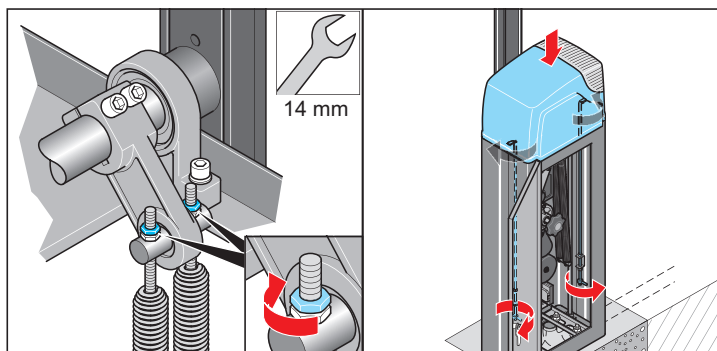


2. Открыть дверцу корпуса шлагбаума.
3. Открыть блокировку крышки.
4. Снять верхнюю крышку с корпуса шлагбаума.
5. Отвинтить контргайки на обеих пружинах.
6. экстренное разблокирование шлагбаума, см. «Экстренное разблокирование» на странице 30



7. Вручную или с помощью кнопки экстренного разблокирования перевести стрелу шлагбаума в положение под углом 45° и удерживать в этом положении.
8. Отрегулировать обе гайки на пружинах таким образом, чтобы при отпуске стрелы шлагбаума она оставалась под углом 45°.

Ввод в эксплуатацию



9. Завинтить контргайки на обеих пружинах.

10. Установить верхнюю крышку шлагбаума и заблокировать.



ИНФОРМАЦИЯ:

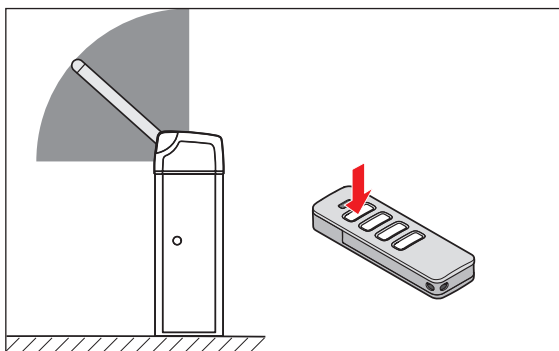
Если впоследствии будут вноситься изменения в конструкцию стрелы шлагбаума, следует повторно отрегулировать усилие пружин и заново произвести программирование усилий. Это может потребоваться в случае укорачивания стрелы шлагбаума, установки принадлежностей на стрелу шлагбаума, а также при замене стрелы шлагбаума на более длинную или более короткую.

Проверить путь хода и крайние положения



ИНФОРМАЦИЯ:

Первое движение шлагбаума после подачи рабочего напряжения согласно предписаниям всегда должно быть в направлении ОТКР. Если этого не происходит, допущена ошибка при электрическом подключении и необходимо проверить проводку концевых выключателей и электродвигателя.



1. Включить электропитание шлагбаума.

⇒ Светодиод "Status" (Состояние) мигает

2. Нажмите кнопку 1 на ручном пульте ДУ в течение короткого времени.

⇒ Шлагбаум открывается до крайнего положения ОТКР. или уже открыт.

⇒ Светодиод „Limit Open“ (Конц. выкл-ль открыт) загорается красным цветом.

⇒ Предупреждающий световой сигнал мигает дважды.

3. Повторно нажмите кнопку 1 на ручном пульте ДУ.

⇒ Крайнее положение подтверждается.

⇒ Шлагбаум закрывается до крайнего положения ЗАКР.

⇒ Светодиод „Limit Close“ (Конц. выкл-ль закрыт) горит.

⇒ Предупреждающий световой сигнал мигает дважды.

4. Повторно нажмите кнопку 1 на ручном пульте ДУ.

5. При необходимости выполните настройку крайних положений шлагбаума до нужных позиций.

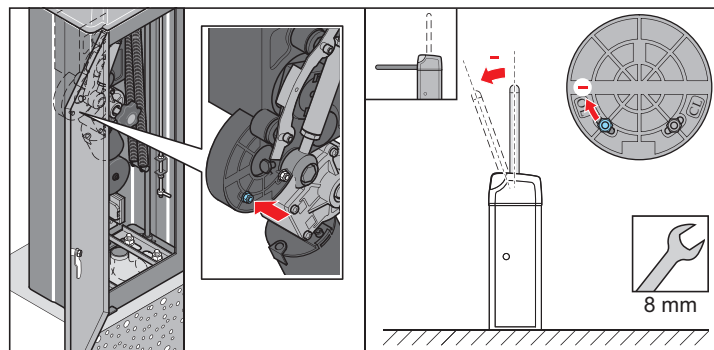
⇒ Если крайние положения уже находятся на нужных позициях, см. дальше главу «Программирование значений усилия и крайних положений» на странице 26

Настройка крайнего положения (опция)

УКАЗАНИЕ!

Если крайние положения настроены неправильно, электродвигатель может быть поврежден!

1. Обесточить шлагбаум и заблокировать его от повторного включения.



2. Открыть дверцу корпуса шлагбаума.

3. Для регулировки **верхнего крайнего положения (OL)** ослабить гайку (размер под ключа 8) и сдвинуть ее в продольных пазах.

- В направлении – путь хода шлагбаума уменьшается
- В направлении + путь хода шлагбаума увеличивается

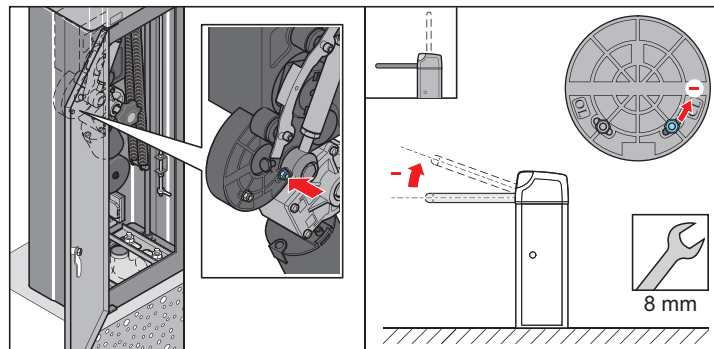


ПРЕДУПРЕЖДЕНИЕ

Под гайками располагаются датчики с язычковым контактом для системы управления шлагбаумом.

Если гайки затянуты слишком туго, датчики с язычковым контактом могут быть повреждены, что приведет к непоправимому ущербу для шлагбаума.

➤ Затянуть гайки (размер под ключ 8) лишь слегка.



4. Для регулировки **нижнего крайнего положения (CL)** ослабить гайку (размер под ключа 8) и сдвинуть ее в продольных пазах.

- В направлении – путь хода шлагбаума уменьшается максимум на XX°.
- В направлении + путь хода шлагбаума увеличивается максимум на XX°.

5. Проверить путь хода и крайние положения шлагбаума, см. главу «Проверить путь хода и крайние положения» на странице 25

Ввод в эксплуатацию

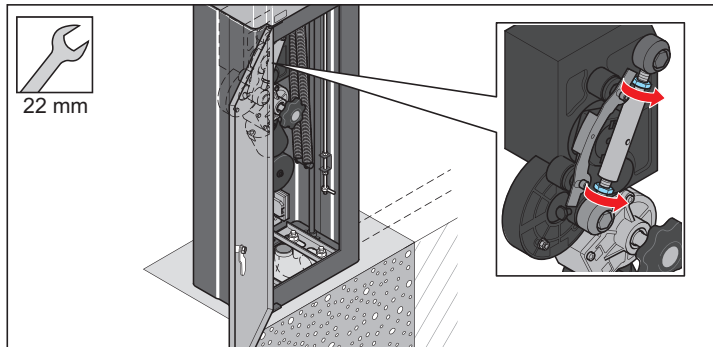
Настройка радиуса поворота (опция)



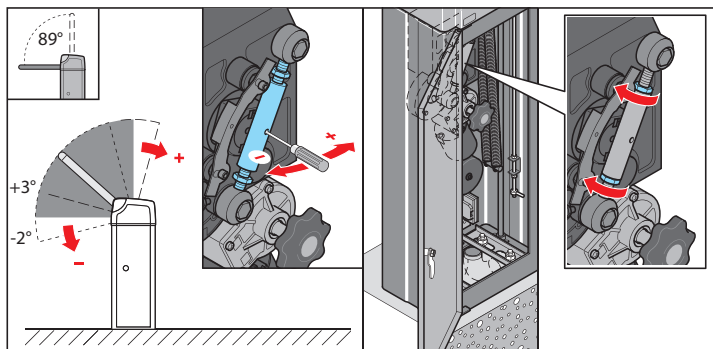
ИНФОРМАЦИЯ!

При настройке радиуса поворота угол между обоими крайними положениями изменяется лишь минимально. Оба крайних положения равномерно смещаются в одинаковом направлении.

1. Обесточить шлагбаум и заблокировать его от повторного включения.



2. Открыть дверцу корпуса шлагбаума.
3. Отвинтить обе гайки (размер под ключ 22).



4. Ввести отвертку в отверстие зажимного элемента. Провернуть зажимной элемент.
 - В направлении – радиус поворота изменяется в направлении крайнего **нижнего** положения.
 - В направлении + радиус поворота изменяется в направлении крайнего **верхнего** положения.
5. Затянуть обе гайки (размер под ключ 22).
6. Проверить путь хода и крайние положения шлагбаума, см. главу «Проверить путь хода и крайние положения» на странице 25

Программирование значений усилия и крайних положений



ПРЕДУПРЕЖДЕНИЕ

В режиме программирования шлагбаум движется с полным усилием. Это представляет высокую опасность травмирования для людей и животных.

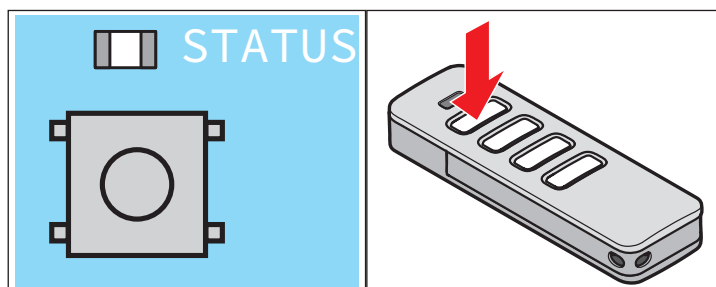
- Прогон в режиме программирования производить только под контролем и при прямой видимости зоны движения стрелы шлагбаума.



ИНФОРМАЦИЯ!

- Шлагбаум имеет функцию автоматического отключения усилия. Во время движения в обоих направлениях система управления автоматически считывает необходимые усилия отключения и автоматически сохраняет их в крайних положениях. Поэтому сначала требуется выполнить перезагрузку системы управления.

- Если при программировании крайних положений и значений усилия распознается препятствие, шлагбаум останавливается или останавливается и возвращается в режиме реверса. В завершение проверьте путь хода, механическую часть и натяжение пружин, а также балансировку, чтобы избежать повреждений.



1. Нажмите на 10 секунд кнопку „Reset“ (перезагрузка системы управления), см. «Перезагрузка системы управления» на странице 40
 - ⇒ Предохранительные устройства, значения усилия и крайние положения удаляются.
2. Нажмите кнопку 1 на ручном пульте ДУ в течение короткого времени.
 - ⇒ Шлагбаум открывается до крайнего положения ОТКР. или уже открыт.
 - ⇒ Светодиод „Limit Open“ (Конц. выкл-ль открыт) загорается
 - ⇒ Предупреждающий световой сигнал мигает дважды.
3. Повторно нажмите кнопку 1 в течение короткого времени.
 - ⇒ Крайнее положение подтверждается.
 - ⇒ Шлагбаум закрывается до крайнего положения ЗАКР.
 - ⇒ Светодиод „Limit Close“ (Конц. выкл-ль закрыт) горит.
 - ⇒ Предупреждающий световой сигнал мигает дважды.
4. Повторно нажмите кнопку 1 в течение короткого времени.
 - ⇒ Крайнее положение подтверждается.
 - ⇒ Шлагбаум автоматически запускает процесс программирования значений усилия.
 - Шлагбаум открывается
 - Шлагбаум закрывается
 - Шлагбаум открывается
 - ⇒ Значения усилий запрограммированы.
 - ⇒ Шлагбаум готов к эксплуатации.



ИНФОРМАЦИЯ!

Рабочие усилия можно изменить с помощью системы SOMlink и прибора для беспроводного соединения.

Событие препятствия



ИНФОРМАЦИЯ!

Событие препятствия - это наезд стрелы шлагбаума на препятствие.

Во время программирования могут произойти два различных события препятствия.

Событие препятствия при программировании крайних положений

Шлагбаум встречает препятствие во время прогона в режиме программирования крайних положений.

- ⇒ Шлагбаум останавливается.
 - ⇒ Предупреждающий световой сигнал мигает повторно в течение короткого времени
1. Нажмите кнопку 1 на ручном пульте ДУ в течение короткого времени.
 - ⇒ Шлагбаум открывается до крайнего положения ОТКР.
 - ⇒ Светодиод „Limit Open“ (Конц. выкл-ль открыт) загорается.
 - ⇒ Предупреждающий световой сигнал мигает.
 2. Устраните препятствие.
 3. Продолжить программирование крайних положений «Программирование значений усилия и крайних положений» на странице 26.

Событие препятствия при программировании значений усилия

Шлагбаум встречает препятствие при программировании значений усилия.

- ⇒ Шлагбаум останавливается и осуществляет короткий реверс.
 - ⇒ Предупреждающий световой сигнал мигает повторно в течение короткого времени.
1. Нажмите кнопку 1 на ручном пульте ДУ в течение короткого времени.
 - ⇒ Шлагбаум открывается до крайнего положения ОТКР.
 - ⇒ Светодиод „Limit Open“ (Конц. выкл-ль открыт) загорается.
 - ⇒ Предупреждающий световой сигнал мигает
 2. Устраните препятствие.
 3. Продолжить программирование крайних положений «Программирование значений усилия и крайних положений» на странице 26

Эксплуатация и обслуживание

Указания по безопасности при эксплуатации



ОПАСНО!

При прямом или косвенном контакте с токоведущими частями происходит опасное прохождение тока через тело человека.

Это может повлечь за собой электрический шок, ожоги или смертельный исход.

- Прежде чем прокладывать кабели, необходимо убедиться в том, что проводка обесточена. При прокладке кабелей обеспечить, что проводка останется обесточенной (например, заблокировать от повторного включения).
- Подключение к сети электропитания разрешается производить только персоналу, указанному в главе страница 6.



ПРЕДУПРЕЖДЕНИЕ

Опасность травмирования опускающейся стрелой шлагбаума!

- Не находиться в зоне движения стрелы шлагбаума!



ПРЕДУПРЕЖДЕНИЕ

Опасность травмирования при ненадлежащем креплении деталей!

- Перед вводом в эксплуатацию удостоверьтесь, что все фундаментные болты и все винты сидят туго и надежно!



ПРЕДУПРЕЖДЕНИЕ

Опасность травмирования оторванной стрелой шлагбаума!

- Если сила ветра выше, чем указано в технических характеристиках:
 - закрыть шлагбаум и обесточить его.
 - демонтировать стрелу шлагбаума.



ПРЕДУПРЕЖДЕНИЕ

Опасность травмирования после удара молнии:

- После удара молнии шлагбаум необходимо проверить и при необходимости отремонтировать силами квалифицированного электрика.



ОПАСНОСТЬ ЗАЩЕМЛЕНИЯ ТЕЛА!

Опасность защемления

Соблюдайте минимальное расстояние в размере 0,5 м между стрелой шлагбаума и прилегающими объектами!



ОПАСНОСТЬ ОЖОГОВ!

Во время эксплуатации поверхность двигателя нагревается!

- Подождите, пока двигатель остынет, прежде чем касаться его поверхности!



ОПАСНОСТЬ ЗАЩЕМЛЕНИЯ РУКИ!

➤ Корпус шлагбаума монтируйте без стрелы шлагбаума!

- Соблюдайте указания по индивидуальным средствам защиты!



ОПАСНОСТЬ ЗАЩЕМЛЕНИЯ РУКИ!

➤ На системе рычагов шлагбаума при открытом кожухе и дверце корпуса шлагбаума!

- Соблюдайте указания по индивидуальным средствам защиты!

- При нормальном режиме работы необходимо:
 - установить верхнюю крышку шлагбаума и заблокировать, а также
 - закрыть дверцу корпуса шлагбаума и запереть ее.
- При открытом корпусе шлагбаума существует опасность от:
 - натянутых пружин,
 - мест сдавливания / среза вблизи шатуна привода и рычажного механизма.
- При открытом корпусе шлагбаума защитить систему управления и кабель электропитания от влаги.
- Эксплуатировать шлагбаум только при условии наличия и полной исправности всех предохранительных устройств. Если предохранительное устройство неисправно, следует прекратить эксплуатацию шлагбаума до устранения неисправности силами специалиста.
- Не пропускать через шлагбаум несколько автомобилей одновременно.
- Проезд шлагбаума разрешается только если он полностью открыт.
- При работающем шлагбауме ни в коем случае не удерживать стрелу шлагбаума и не касаться движущихся частей.
- Детям нельзя ни играть, ни работать со шлагбаумом даже под присмотром взрослых.
- Не допускать к шлагбауму детей.
- Во время движений закрытия и открытия в зоне движения стрелы шлагбаума не должно находиться людей и предметов.
- Оператор обязан наблюдать за движениями закрытия и открытия шлагбаума.
- Не класть никаких предметов на корпус или стрелу шлагбаума.
- Не взбираться на шлагбаум.
- Температура поверхности двигателя может достигать при работе 80° C, существует опасность ожогов.

Эксплуатация и обслуживание

Автоматическое закрытие



ОПАСНО

В режиме автоматического закрытия шлагбаума, не оборудованного предохранительными устройствами, шлагбаум закроется даже в случае наличия под ним людей и предметов.

Следствием этого могут быть тяжкие телесные повреждения или материальный ущерб.

- Смонтировать необходимые предохранительные устройства (фотоэлементы, индукционные петли) в соответствии с EN 12453.
- Ни в коем случае не беритесь руками за движущиеся ворота!
- Не допускать в зону движения шлагбаума людей и животных!
- Не допускать детей!
- Постоянно следить за движущимся шлагбаумом!
- Проезд шлагбаума разрешается только если он полностью открыт!

В режиме автоматического закрытия шлагбаум закрывается автоматически по истечении заданного периода открытого шлагбаума. Отсчет периода открытого шлагбаума начинается с момента достижения крайнего положения "ШЛАГБАУМ ОТКР". Если в течение периода открытого шлагбаума снова поступит команда на открытие, отсчет периода открытого шлагбаума начинается снова.

Шлагбаум можно открыть по команде задатчика команд, но нельзя закрыть. При открытии шлагбаума нельзя подать команду для остановки шлагбаума через задатчик команд.

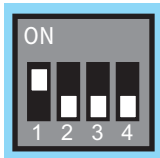
Если при автоматическом закрытии шлагбаума поступит новая команда на открытие, шлагбаум откроется полностью, а отсчет периода открытого шлагбаума начнется сначала.



ИНФОРМАЦИЯ!

- Заводская настройка периода открытого шлагбаума составляет 30 секунд из крайнего положения.
- С помощью системы SOMlink это значение можно изменить.
- Диапазон настройки для периода открытого шлагбаума составляет 10 - 120 секунд.
- Сокращение периода открытого шлагбаума на 5 секунд после проезда фотоэлементов можно настроить с помощью системы SOMlink.

Регулировка автоматического закрытия:



ДИП-переключатели

ВКЛ

ВЫКЛ 

1

активирован

деактивирован

Время предварительного предупреждения

В течение времени предварительного предупреждения мигает предупреждающий световой сигнал, чтобы известить об открытии или закрытии шлагбаума.



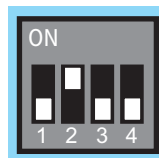
ИНФОРМАЦИЯ!

- Время предварительного предупреждения для направлений движения ОТКР. И ЗАКР. можно настроить отдельно с помощью системы SOMlink.
- Диапазон настройки для времени предварительного предупреждения составляет 0 - 65 секунд.
- Об отсчете времени предварительного предупреждения свидетельствуют мигание предупреждающего светового сигнала.

Режим экономии энергии

С целью экономии энергии система управления через определенное заданное время включает режим экономии энергии. Подключенные принадлежности, такие как предохранительная контактная кромка 8k2 или фотоэлементы, деактивируются. Следующая команда, поданная с помощью кнопки или радиосистемы, снова активирует подключенные принадлежности.

Настройка режима экономии энергии:



ДИП-переключатели

ВКЛ

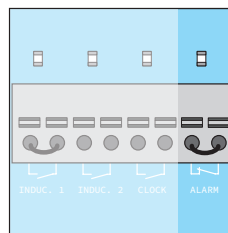
ВЫКЛ 

2

деактивирован

активирован

Сброс входа предохранительного устройства СИГНАЛИЗАЦИЯ



1. Отсоединить шлагбаум от сетевого напряжения.
2. Проверить отсутствие напряжения.
3. Проверить шлагбаум на наличие повреждений и, если повреждения есть, устранить их.
4. Восстановить состояние пожарной сигнализации (замкнуть контакт)
5. Восстановить подачу электропитания
6. Подать команду с помощью кнопки.

Экстренное разблокирование



ПРЕДУПРЕЖДЕНИЕ!

Неконтролируемый резкий подъем стрелы шлагбаума!

Если стрела шлагбаума повреждена (например, в результате наезда), шлагбаум ни в коем случае нельзя экстренно разблокировать.

- Неисправную стрелу шлагбаума необходимо обязательно заменить, перед тем как выполнять экстренное разблокирование шлагбаума!



ПРЕДУПРЕЖДЕНИЕ!

Если экстренное разблокирование производится лишь одним человеком, то кнопка экстренного разблокирования может передавать значительные усилия на руку оператора.

Следствием этого могут быть тяжкие телесные повреждения!

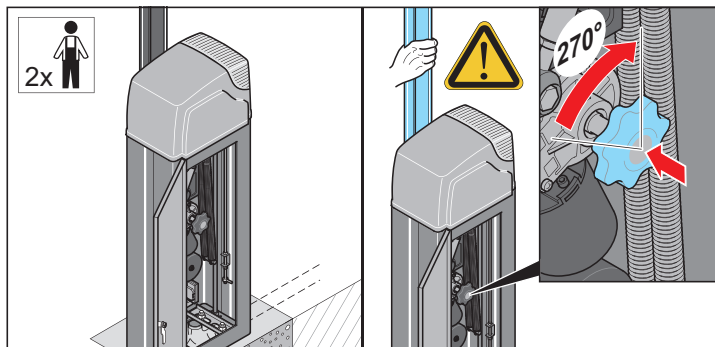
- Производить экстренное разблокирование согласно инструкциям данного руководства и только вдвоем.



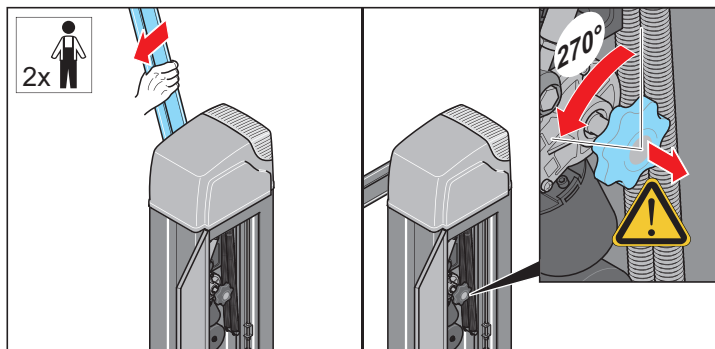
ОПАСНОСТЬ ЗАЩЕМЛЕНИЯ РУКИ!

- На системе рычагов шлагбаума при открытом кожухе и дверце корпуса шлагбаума!
- Соблюдайте указания по индивидуальным средствам защиты!

1. Обесточить шлагбаум и заблокировать его от повторного включения.



2. Открыть дверцу корпуса шлагбаума.
3. Помощник должен удерживать стрелу шлагбаума. В то же время следует нажать на кнопку экстренного разблокирования и повернуть ее примерно на 60° вправо или влево.
⇒ экстренное разблокирование шлагбаума произведено.



4. Закрыть или открыть шлагбаум с помощью кнопки экстренного разблокирования. Второй человек должен помочь, приведя в движение стрелу шлагбаума.
5. После достижения желаемого положения стрелы шлагбаума повернуть кнопку экстренного разблокирования примерно на 60° вправо или влево в среднее положение.
⇒ Кнопка экстренного разблокирования выскакивает обратно.
⇒ Запирание шлагбаума произведено.

Указания по безопасности для системы управления



ОПАСНО!

При прямом или косвенном контакте с токоведущими частями происходит опасное прохождение тока через тело человека.

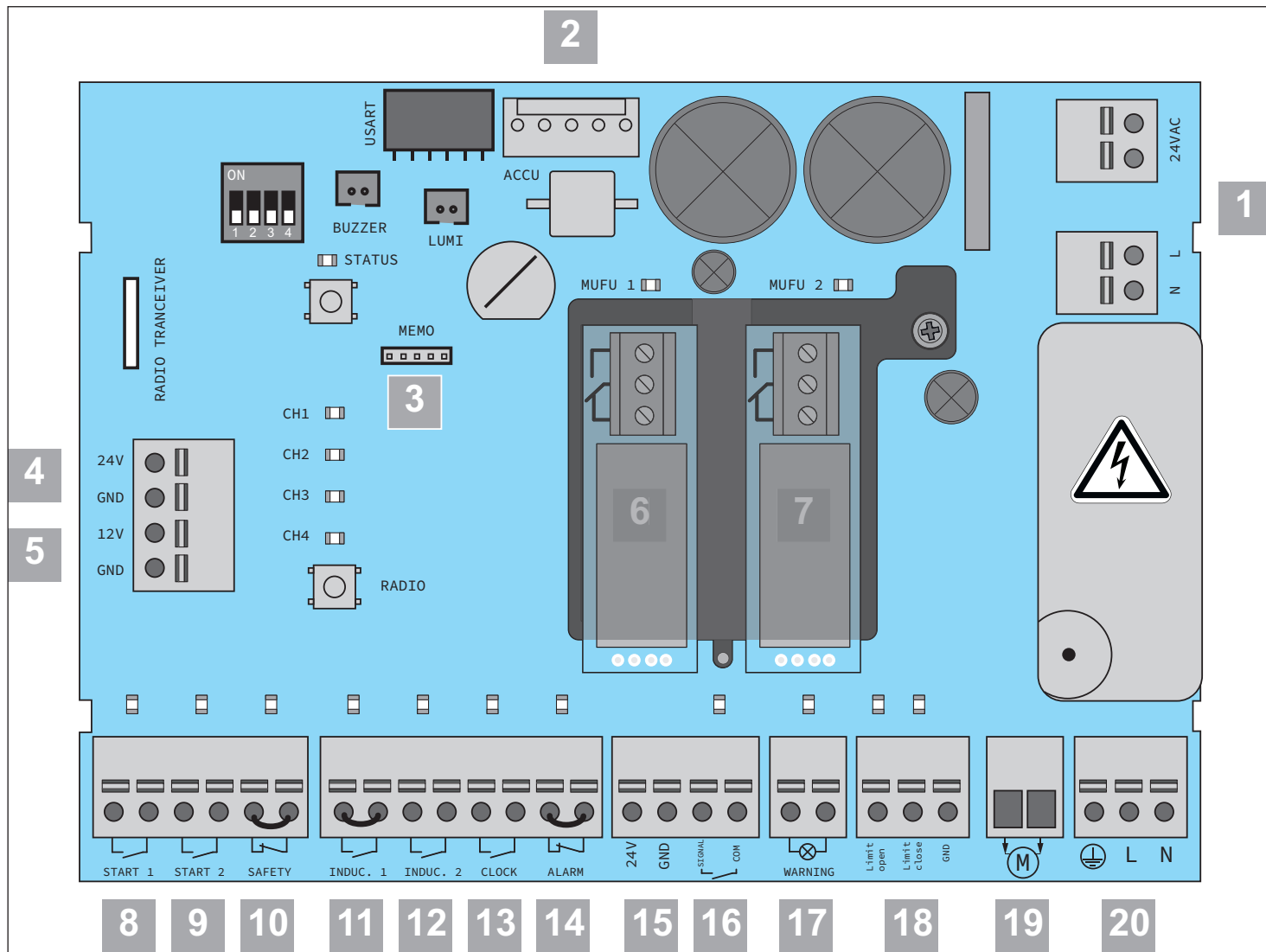
Это может повлечь за собой электрический шок, ожоги или смертельный исход.

- Прежде чем прокладывать кабели, необходимо убедиться в том, что проводка обесточена. При прокладке кабелей обеспечить, что проводка останется обесточенной (например, заблокировать от повторного включения).
- Подключение к сети электропитания разрешается производить только персоналу, указанному в главе «Квалификация персонала» на странице 6.

- Беречь систему управления от влаги.
- Не допускать подачи внешнего напряжения на клеммы системы управления, это приведет к немедленному выходу системы управления из строя.
- Разрешается использовать только систему управления, входящую в комплект поставки SOMMER Antriebs- und Funktechnik GmbH, любые другие системы управления выйдут из строя или выведут из строя привод.

Система управления

Обзор подключений



1)	Трансформатор
2)	Разъем Асси (аккумулятор)
3)	Разъем Мемо (память)
4)	Выход 24 В пост. тока, макс. 300 мА (600 мА*)
5)	Выход 12 В пост. тока, макс. 150 мА
6)	Разъем многофункционального реле
7)	Разъем многофункционального реле
8)	Внешняя кнопка 1, с нулевым потенциалом
9)	Внешняя кнопка 2, с нулевым потенциалом
10)	Экстренный останов / целенаправленный останов, с нулевым потенциалом
11)	Размыкающий контакт (норм.-замкн.), детектор индукционной петли, с нулевым потенциалом
12)	Замыкающий контакт (норм.-разомкн.), детектор индукционной петли, с нулевым потенциалом
13)	Таймер, с нулевым потенциалом
14)	Вход предохранительного устройства сигнализации, с нулевым потенциалом
15)	Электропитание 4-проводного фотозлемента 24 В пост. тока, макс. 100 мА
16)	2-проводной фотозлемент, рабочий контакт 4-проводного фотозлемента, предохранительная контактная кромка 8к2
17)	Предупреждающий световой сигнал 24 В, макс. 3 Вт
18)	Концевой выключатель ОТКР / ЗАКР
19)	Электродвигатель
20)	Сетевое электропитание 220-240 В перем.тока, 50/60 Гц

* 600 мА имеются в распоряжении лишь в том случае, если к системе управления не подключен еще один внешний потребитель на 24 В или 12 В.

Система управления

Обзор светодиодов и последовательности их сигналов

Последовательность сигналов дает информацию о функциях для монтера, конечного заказчика и службы телефонной поддержки.

Светодиод	Последовательность сигналов	Причина
STATUS (Состояние) (зеленый)	<input type="checkbox"/> Выкл	• Режим нормальной работы
		• Активен режим экономии энергии / задействован экстренный или целенаправленный останов
		• Выполняется движение для программирования усилия
		• Крайние положения не запрограммированы
START 1 START 2 (оранжевый)	<input type="checkbox"/> Выкл	• Внешний задатчик команд не задействован
	<input checked="" type="checkbox"/> Вкл	• Задействован внешний задатчик команд
		• Предохранительное устройство снаружи прервано/ ошибка
SAFETY (Безопасность) (зеленый)	<input type="checkbox"/> Выкл	• Задействован экстренный останов / целенаправленный останов
	<input checked="" type="checkbox"/> Вкл	• Экстренный останов / целенаправленный останов не задействован
		• Предохранительное устройство внутри прервано/ ошибка
INDUC 1 (оранжевый)	<input type="checkbox"/> Выкл	• Детектор индукционной петли не задействован
	<input checked="" type="checkbox"/> Вкл	• Задействован детектор индукционной петли
INDUC 2 (оранжевый)	<input type="checkbox"/> Выкл	• Детектор индукционной петли не задействован
	<input checked="" type="checkbox"/> Вкл	• Задействован детектор индукционной петли
CLOCK (оранжевый)	<input type="checkbox"/> Выкл	• Внешний задатчик команд не задействован
	<input checked="" type="checkbox"/> Вкл	• Задействован внешний задатчик команд
ALARM (зеленый)	<input type="checkbox"/> Выкл	• Внешний задатчик команд не задействован
	<input checked="" type="checkbox"/> Вкл	• Задействован внешний задатчик команд
Фотоэлементы (оранжевый)	<input type="checkbox"/> Выкл	• Защитный фотоэлемент не распознан
	<input checked="" type="checkbox"/> Вкл	• Защитный фотоэлемент распознан
		• Защитный фотоэлемент прерван / ошибка
WARNING (оранжевый)	<input type="checkbox"/> Выкл	• Шлагбаум вне эксплуатации / отсутствует электропитание
	<input checked="" type="checkbox"/> Вкл	• Горение во время движения / активировано время предварительного предупреждения
		• Режим нормальной работы, мигает во время движения • Активен режим программирования / время предварительного предупреждения при реверсивном движении
		• Ожидание подтверждения крайнего положения в режиме программирования
		• Во время движения задействован детектор индукционной петли / активная ошибка сигнализации, например, пожарной
		• Необходимо сервисное обслуживание

Система управления

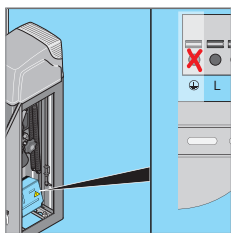
Светодиод	Последовательность сигналов	Причина
LIMIT OPEN (красный)	<input type="checkbox"/> Выкл	• Стрела шлагбаума не находится в крайнем положении ОТКР
	<input checked="" type="checkbox"/> Вкл	• Стрела шлагбаума достигла крайнего положения ОТКР
LIMIT CLOSE (красный)	<input type="checkbox"/> Выкл	• Стрела шлагбаума не находится в крайнем положении ЗАКР
	<input checked="" type="checkbox"/> Вкл	• Стрела шлагбаума достигла крайнего положения ЗАКР
		• Предохранительное устройство снаружи прервано/ ошибка
MUFU 1 / MUFU 2 (зеленый)	<input type="checkbox"/> Выкл	• Многофункциональное реле не задействовано
	<input checked="" type="checkbox"/> Вкл	• Задействовано многофункциональное реле

Схема подключения находится в главе «Схема подключения» на странице 60

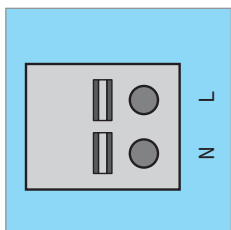
Система управления

Возможности подключения

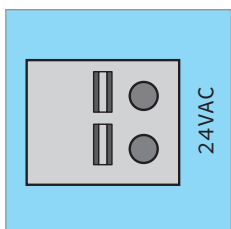
Клеммы для подключения



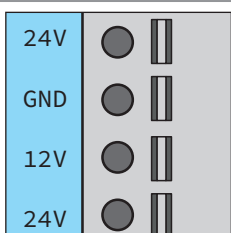
Клемма для подключения, 3-полюсная
Питающее напряжение
220–240 В перем. тока, 50/60 Гц
см. «Подключение к сети электропитания» на странице 23



Клемма для подключения, 2-полюсная
Первичная сторона трансформатора
220 - 240 В перем.тока, 50/60 Гц



Клемма для подключения, 2-полюсная
Вторичная сторона трансформатора
24 В перем. тока

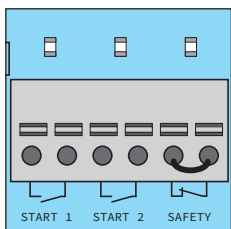


Клемма для подключения, 4-полюсная
Выход 24 В

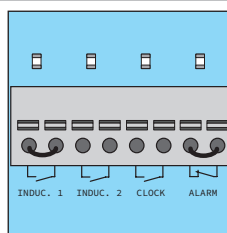
пост. тока, макс. 300 мА (600 мА*)
электропитание для внешних принадлежностей
+12 В пост. тока,
GDN

Выход 12 В пост. тока, макс. 150 мА
электропитание для внешних принадлежностей
+12 В пост. тока,
GDN

* 600 мА имеются в распоряжении лишь в том случае, если к системе управления не подключен еще один внешний потребитель на 24 В или 12 В.



Клемма для подключения, 6-полюсная
START 1, START 2 и SAFETY
с нулевым потенциалом, напр., для внешнего 3-позиционного кнопочного выключателя
ОТКР. - ЗАКР. - экстренный останов
с оранжевым светодиодом состояния
Safety с зеленым светодиодом состояния



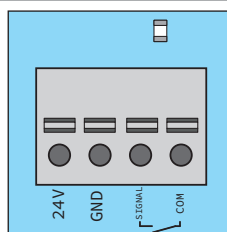
Клемма для подключения, 8-полюсный
INDUC.1, INDUC 2, CLOCK и ALARM
с нулевым потенциалом

INDUC.1: размыкающий контакт (норм.-замкн.), детектор индукционной петли с оранжевым светодиодом состояния

INDUC.2: Замыкающий контакт (норм.-разомкн.), детектор индукционной петли с оранжевым светодиодом состояния

CLOCK: Напр., для таймера с оранжевым светодиодом состояния

ALARM: Напр., для пожарной сигнализации с зеленым светодиодом состояния

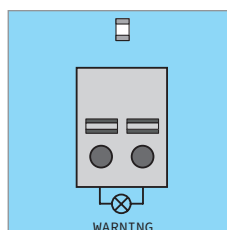


Клемма для подключения, 4-полюсная
фотоэлемент 2-проводной, 4-проводной или предохранительная контактная кромка 8k2
2-проводной:

24 В пост. тока, макс. 100 мА
полярность любая
сигнал
порт COM
с оранжевым светодиодом состояния

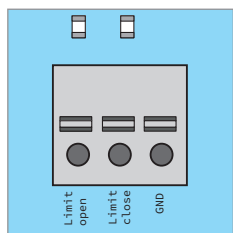
4-проводной:
24 В пост. тока, макс. 100 мА
+ 24 В пост. тока
GND
сигнал
порт COM
с оранжевым светодиодом состояния

Предохранительная контактная кромка 8k2:
Сигнал
Порт COM
с оранжевым светодиодом состояния



Клемма для подключения, 2-полюсная
WARNING
Предупреждающий световой сигнал
24 В пост. тока, макс. 3 Вт
с оранжевым светодиодом состояния

Система управления



Клемма для подключения, 3-полюсная LIMIT OPEN, LIMIT CLOSE концевые выключатели

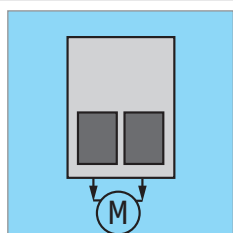
Шлагбаум с правосторонним закрытием:

LIMIT OPEN: красная жила
LIMIT CLOSE: синяя жила
GND: зеленая - желтая жила

Шлагбаум с левосторонним закрытием:

LIMIT OPEN: синяя жила
LIMIT CLOSE: красная жила
GND: зеленая - желтая жила

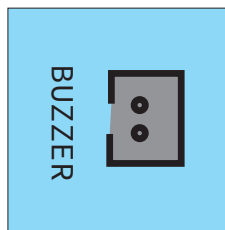
с красным светодиодом состояния



Клемма для подключения, 2-полюсная ДВИГАТЕЛЬ

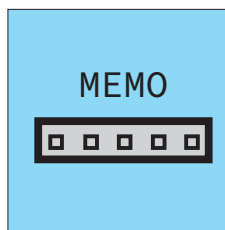
Цвета жил:
справа черная
слева красная

Разъемы



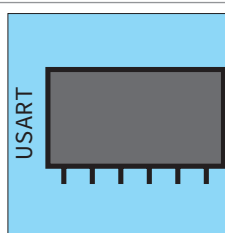
Разъем BUZZER,

Подключение сирены,
Подключение для сирены предупреждения



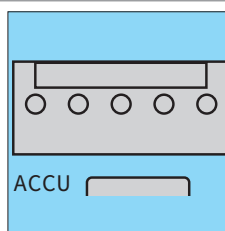
Разъем MEMO

Подключение системы Мемо (красный корпус)
Расширение памяти для 450 команд передатчика



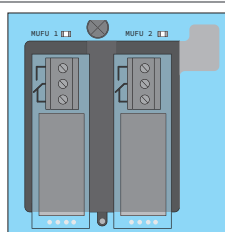
Разъем USART

Подключение, например, для модуля системы "Умный дом"



Разъем ACCU

Подключение для аккумуляторной батареи



Разъемы MUFU 1 / MUFU 2

Подключения для реле (переключающий контакт с нулевым потенциалом) или Output ОС (выход открытого коллектора)

Система управления

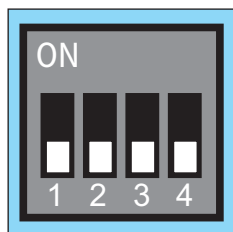
ДИП-переключатели

Через ДИП-переключатели можно выбирать различные функции. В нижеследующей таблице собраны различные возможности настройки.



ИНФОРМАЦИЯ!

- При заводской настройке все ДИП-переключатели находятся в положении "ВЫКЛ."
- Во избежание повреждений ДИП-переключателей или платы нельзя пользоваться острыми предметами при изменении позиции ДИП-переключателей.



ДИП-переключатели		Функция	Действие
1	ВЫКЛ	Автоматическое закрытие	Деактивировано
	ВКЛ		Активировано
2	ВЫКЛ	Режим экономии энергии	Активировано
	ВКЛ		Деактивировано
3	ВЫКЛ	Нет функции	
	ВКЛ		
4	ВЫКЛ	Нет функции	
	ВКЛ		



Заводская настройка

Радиосистема

Указания по безопасности для дистанционного радиуправления



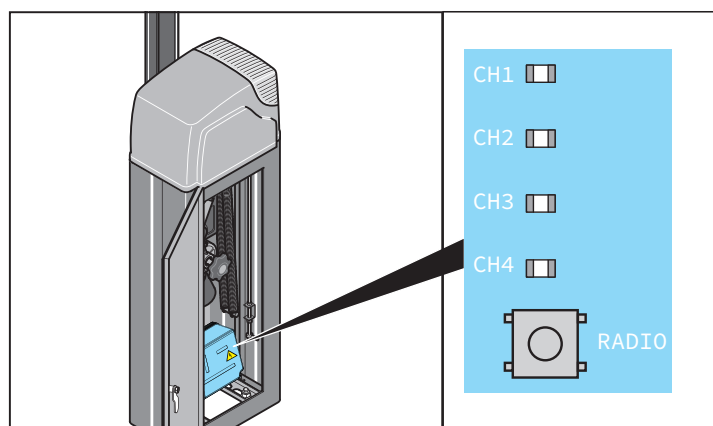
ОПАСНО!

При прямом или косвенном контакте с токоведущими частями происходит опасное прохождение тока через тело человека.

Это может повлечь за собой электрический шок, ожоги или смертельный исход.

- Прежде чем прокладывать кабели, необходимо убедиться в том, что проводка обесточена. При прокладке кабелей обеспечить, что проводка останется обесточенной (например, заблокировать от повторного включения).
- Подключение к сети электропитания разрешается производить только персоналу, указанному в главе «Квалификация персонала» на странице 6.

- Дистанционное радиуправление разрешено использовать только для устройств и установок, в которых исключена опасность для людей, животных и предметов в случае радиопомех в передатчике или приемнике, либо такая опасность компенсируется другими предохранительными устройствами.
- Дистанционным радиуправлением разрешается пользоваться только если шлагбаум просматривается, и в зоне его движения нет людей или предметов.
- Хранить пульт ДУ следует так, чтобы исключить его непредвиденное приведение в действие, например, детьми или животными.
- Пользователь радиуправляемого устройства не защищен от помех, создаваемых другими телекоммуникационными устройствами и приборами (например: радиоаппаратурой, которая в надлежащем порядке работает в том же диапазоне частот). При возникновении значительных помех обращайтесь в уполномоченный орган по телекоммуникациям и средствам измерения радиопомех (радиолокации)!
- Пульт ДУ запрещено использовать в местах и сооружениях, чувствительных к радиотехническим воздействиям (например: аэропорт, больница).

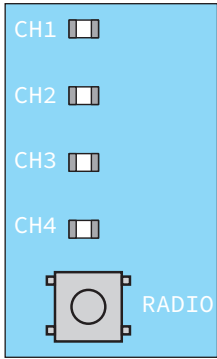


Назначение радиоканалов

Светодиод	Радиоканал	Настройка/функция
1	CH 1	Импульсный режим
2	CH 2	Функция освещения / многофункциональное реле
3	CH 3	Задано "ОТКР"
4	CH 4	Задано "ЗАКР"

Система управления

Программирование передатчика



ИНФОРМАЦИЯ!

Если после нажатия кнопочного выключателя Radio в течение 30 секунд радиоконанда не принимается, приемник радиосигналов переключается в нормальный режим.

1. Выберите нужный радиоканал, нажав несколько раз кнопочный выключатель Radio.

Светодиод	1 x	2 x	3 x	4 x
CH 1				
CH 2				
CH 3				
CH 4				

2. Нажимайте нужную кнопку на передатчике до тех пор, пока не погаснет выбранный светодиод (CH 1, CH 2, CH 3, CH 4).
⇒ Светодиод погас – программирование завершено.
⇒ Передатчик передал радиокод на приемник радиосигналов.
3. Для программирования других передатчиков следует повторить вышеуказанные шаги.



ИНФОРМАЦИЯ!

Остальные передатчики запрограммировать нельзя, если заняты все ячейки памяти пульта ДУ.

При достижении предела возможностей памяти

Для всех каналов доступно всего 40 команд ручного пульта-передатчика. При попытке запрограммировать другие передатчики мигают красные светодиоды радиоканалов CH 1 - CH 4. Если требуется больше ячеек памяти, см. след. «Информация по системе Мето».

Информация по системе Мето

С помощью дополнительной системы Мето можно увеличить емкость памяти до 450 команд ручного пульта-передатчика. При подключении системы Мето все существующие передатчики из внутренней памяти переносятся в систему Мето и там сохраняются. Система Мето должна остаться подключенной к системе управления.

Во внутренней памяти передатчики больше не сохраняются. Сохраненные передатчики не могут быть переданы обратно с системы Мето во внутреннюю память.

Все радиоканалы, включая память системы Мето, можно удалить, см. главу "Удаление всех радиоканалов из приемника".



ИНФОРМАЦИЯ!

На новом приемнике память системы Мето должна быть удалена.

В противном случае все сохраненные передатчики привода будут удалены, и их придется запрограммировать заново.

Прерывание режима программирования

- Нажимайте кнопочный выключатель Radio до тех пор, пока не перестанут гореть все светодиоды, или пока не пройдет 30 секунд без ввода.
⇒ Режим программирования прерван.

Удаление кнопки передатчика из радиоканала

1. Выберите нужный радиоканал, нажав несколько раз кнопочный выключатель Radio.
Удерживайте кнопочный выключатель Radio нажатым в течение 15 секунд.

Светодиод	1 x	2 x	3 x	4 x
CH 1				
CH 2				
CH 3				
CH 4				

⇒ Через 15 секунд светодиод замигает.

2. Отпустите кнопочный выключатель Radio.
⇒ Теперь приемник радиосигналов находится в режиме удаления.
3. Нажмите кнопку передатчика, команда которой должна быть удалена из радиоканала.
⇒ Светодиод гаснет
⇒ Процесс удаления из памяти завершен
- При необходимости повторите процесс для других кнопок.

Полное удаление передатчиков из памяти приемника

1. Нажмите кнопочный выключатель Radio и удерживайте его нажатым в течение 20 секунд.
⇒ Через 15 секунд светодиод замигает
⇒ Еще через 5 секунд последовательное мигание сменится на проблески.
2. Отпустите кнопочный выключатель Radio.
⇒ Теперь приемник радиосигналов находится в режиме удаления
3. Нажмите любую кнопку передатчика, который должен быть удален.
⇒ Теперь приемник радиосигналов находится в режиме удаления
⇒ Светодиод гаснет
⇒ Процесс удаления из памяти завершен
⇒ Передатчик удален из памяти приемника радиосигналов
- При необходимости повторите процесс для других передатчиков.

Система управления

Удаление радиоканала из приемника

1. Выберите нужный радиоканал, нажав несколько раз кнопочный выключатель Radio.
Удерживайте кнопочный выключатель Radio нажатым в течение 25 секунд.

Светодиод	1 x	2 x	3 x	4 x
CH 1	■	□	□	□
CH 2	□	■	□	□
CH 3	□	□	■	□
CH 4	□	□	□	■

- ⇒ Через 15 секунд светодиод мигает
- ⇒ Еще через 5 секунд последовательное мигание сменится на проблески
- ⇒ Еще через 5 секунд загорится светодиод выбранного радиоканала

2. Отпустите кнопочный выключатель Radio.
 - ⇒ Процесс удаления из памяти завершен
 - ⇒ На выбранном радиоканале все запрограммированные передатчики удаляются из памяти приемника радиосигналов

Удаление всех радиоканалов из приемника

1. Нажмите кнопочный выключатель Radio и удерживайте его нажатым в течение 30 секунд.
 - ⇒ Через 15 секунд светодиод мигает
 - ⇒ Еще через 5 секунд последовательное мигание сменится на проблески
 - ⇒ Еще через 5 секунд загорится светодиод выбранного радиоканала
 - ⇒ Еще через 5 секунд все светодиоды загорятся постоянным светом
2. Отпустите кнопочный выключатель Radio.
 - ⇒ Все светодиоды через 5 секунд выключатся
 - ⇒ Все запрограммированные передатчики удалены из памяти приемника
 - ⇒ Приемник полностью удален, в том числе и при подключенной системе Мемо

Программирование второго пульта ДУ по радио (HFL – высокочастотное программирование)

Предварительные условия для программирования по радио

У приемника радиосигналов уже должен быть запрограммирован ручной пульт ДУ. Используемые ручные пульты ДУ должны быть идентичны. Так, например, ручной пульт-передатчик Pearl можно запрограммировать только на системе Pearl, а Pearl Vibe только на Pearl Vibe.

Функции кнопок, назначенные для пульта ДУ (А) используются для подлежащего новому программированию пульта ДУ (В), который по радио перевел приемник радиосигналов в режим программирования. Уже запрограммированные пульты ДУ и пульты ДУ, подлежащие новому программированию, должны находиться в радиусе действия приемника радиосигналов.

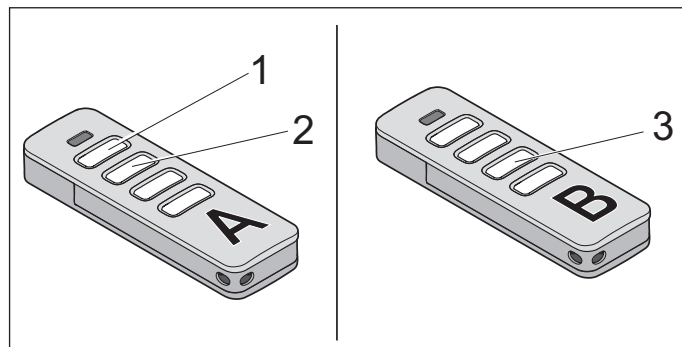
Пример:

1. На пульте ДУ (А) кнопка 1 была запрограммирована на радиоканал 1, а кнопка 2 – на радиоканал 2.
 - ⇒ Подлежащий новому программированию ручной пульт ДУ (В) получает функции кнопок от ручного пульта ДУ (А): кнопка 1 – на радиоканал 1, кнопка 2 – на радиоканал 2.

Ограничение

Следующая настройка **невозможна**:

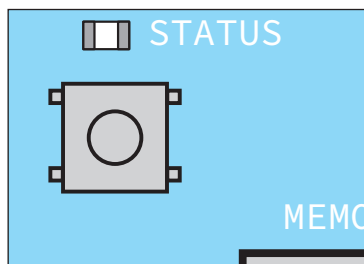
- целенаправленное программирование выбранной кнопки пульта ДУ на какой-либо радиоканал.



1. Нажмите кнопки 1 и 2 запрограммированного ручного пульта ДУ (А) на 3 - 5 секунд, пока на ручном пульте ДУ на короткое время не загорится светодиод.
 - ⇒ Светодиоды CH1 и CH2 мигают
2. Отпустите кнопки 1 и 2 на ручном пульте ДУ (А).
 - ⇒ Если в течение следующих 30 секунд радиокоманда **не** отправлена, приемник радиосигналов переключается в обычный режим
3. Нажать любую кнопку, например, (3) на пульте ДУ, подлежащем новому программированию (В).
 - ⇒ Светодиоды CH1 и CH2 мигают

Система управления

Перезагрузка системы управления



ИНФОРМАЦИЯ!

Для возвращения всех параметров к исходным настройкам понадобятся система SOMlink и конечный прибор для беспроводного соединения.

Сброс настроек предохранительных устройств

- Нажмите на 1 секунду зеленую кнопку Reset.
 - ⇒ Сброс настроек подключенных предохранительных устройств.
 - ⇒ Заданные впоследствии предохранительные устройства распознаются.

Удаление значений усилий

- Нажмите на 5 секунд зеленую кнопку Reset, пока медленно не замигает зеленый светодиод статуса.
 - ⇒ Значения усилий удалены.

Удаление значений усилий и положений

- Нажмите на 10 секунд зеленую кнопку Reset, пока быстро не замигает зеленый светодиод статуса.
 - ⇒ Значения усилий и положений удалены.

Сброс

- Нажмите на 15 секунд зеленую кнопку Reset, пока не погаснет зеленый светодиод.
 - ⇒ Выполняется сброс на заводские настройки.

Система SOMlink

Система SOMlink предоставляет квалифицированному специалисту возможность изменить многие функции и настройки. Такие как, например, значения усилий и скорости, рабочие параметры и функции дополнительного комфорта.

Если вы хотите внести изменения, обращайтесь к вашему торговому представителю.



ИНФОРМАЦИЯ!

Система SOMlink представляет собой комбинацию из дополнительного прибора и прикладного программного обеспечения на базе сети Интернет, служащую для изменения функций.

Поскольку изменяться могут и значения, важные в плане безопасности, система SOMlink продается только квалифицированным специалистам.

Все изменения настроек с помощью системы SOMlink протоколируются.

Регулярные проверки и техническое обслуживание



ИНФОРМАЦИЯ:

На основании данного плана контроля шлагбаума следует производить проверки через предписанные интервалы, документально оформлять и архивировать результаты проверок!

- Интервал проверок на основании данного плана контроля: ежегодно.
- Шлагбаум в целом не нуждается в техническом обслуживании.

Проверка	Исполнитель	Дата и проверяющий
Отключение усилия		
Остановить стрелу шлагбаума в процессе закрытия каким-либо предметом высотой 2 м под углом закрытия ок. 45°.	Квалифицированный специалист	
Экстренное разблокирование		
Порядок действий, как описано в «Экстренное разблокирование» на странице 30.	Квалифицированный специалист	
Визуальный контроль		
Проверка стрелы шлагбаума, деталей его конструкции, таких как опорная стойка и подвесная опора, корпуса шлагбаума изнутри и снаружи, фундаментных болтов на наличие видимых дефектов, повреждений от автомобилей, воздействий окружающей среды или вандализма.	Квалифицированный специалист	
Предохранительные устройства		
Проверка и при необходимости восстановление предохранительных устройств.	Квалифицированный специалист	
Натяжение пружин		
Проверка и при необходимости корректировка натяжения пружин, см. «Регулировка пружинного механизма» на странице 24.	Квалифицированный специалист	
Механическая часть		
Проверка и при необходимости восстановление функции механической части и всех подвижных деталей.	Квалифицированный специалист	
Электрическая часть		
Проверка подключения к электросети и кабелей на плотность посадки и наличие повреждений, при необходимости восстановление.	Квалифицированный электрик	

Устранение неисправностей

Указания по безопасности для устранения неисправностей



ОПАСНО!

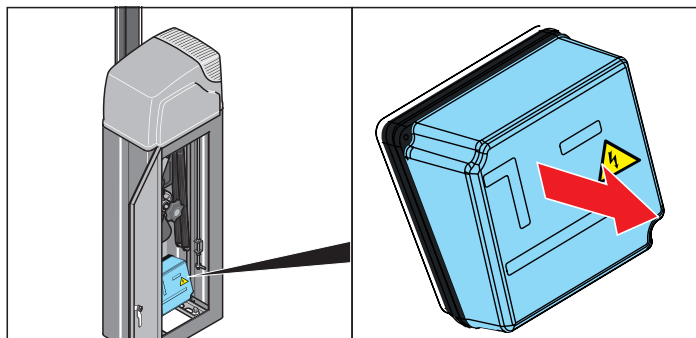
При прямом или косвенном контакте с токоведущими частями происходит опасное прохождение тока через тело человека.

Это может повлечь за собой электрический шок, ожоги или смертельный исход.

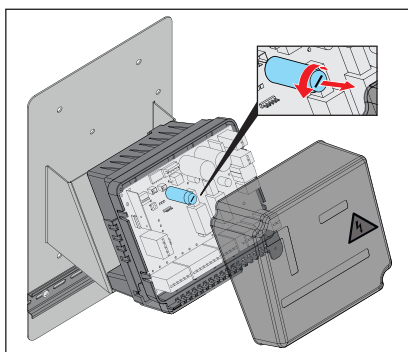
- Прежде чем прокладывать кабели, необходимо убедиться в том, что проводка обесточена. При прокладке кабелей обеспечить, что проводка останется обесточенной (например, заблокировать от повторного включения).
- Подключение к сети электропитания разрешается производить только персоналу, указанному в главе «Квалификация персонала» на странице 6.

Замена предохранителя

1. Обесточить шлагбаум и заблокировать его от повторного включения.



2. Открыть корпус шлагбаума.
3. Открыть корпус блока управления.



4. Заменить дефектный предохранитель (предохранитель 1 А быстродействующий).
5. Закрыть корпус блока управления.
6. Закрыть дверцу корпуса шлагбаума.

Заменить пружину



ОПАСНОСТЬ ЗАЦЕМЛЕНИЯ РУКИ!

На системе рычагов шлагбаума при открытом кожухе и дверце корпуса шлагбаума!

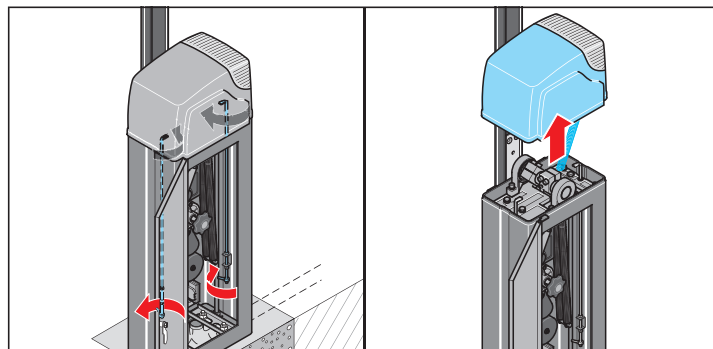
- Любые работы со шлагбаумом разрешается выполнять только квалифицированным специалистам!
- Перед производством работ на шлагбауме всегда следует обесточивать установку и заблокировать ее от повторного включения!
- Корпус шлагбаума монтируйте без стрелы шлагбаума!
- Соблюдайте указания по индивидуальным средствам защиты!



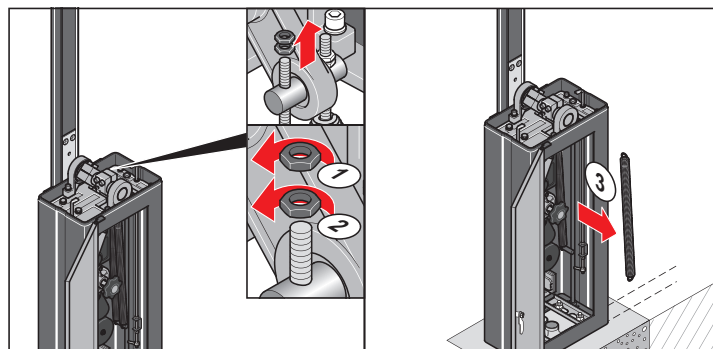
ИНФОРМАЦИЯ:

Для обеспечения безотказной эксплуатации рекомендуется заменить обе пружины!!

1. Обесточить шлагбаум и заблокировать его от повторного включения.

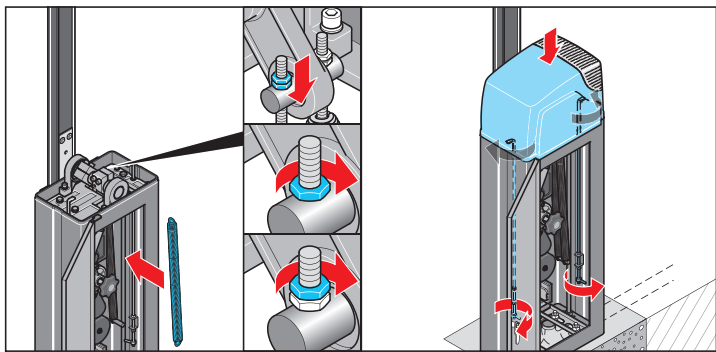


2. Открыть дверцу корпуса шлагбаума и открыть блокировку крышки.
3. Снять верхнюю крышку с корпуса шлагбаума.



4. Отвинтить обе гайки сломанных пружин.
5. Извлечь сломанные пружины.

Устранение неисправностей




6. Вставить новые пружины и закрепить с помощью гаек.
7. Регулировка пружинного механизма, см. «Регулировка пружинного механизма»
8. Закрыть дверцу корпуса шлагбаума.






Устранение неисправностей

Неисправность - Причина - Способ устранения

- Любые работы в рамках устранения неисправностей разрешается выполнять только обученным специалистам, см. «Квалификация персонала» Персонал должен обладать знаниями об источниках особой опасности при отключении предохранительных устройств, а также знать, какие особые меры безопасности следует принимать при устранении неисправностей.
- Отключить все задатчики команды, чтобы шлагбаум бесконтрольно не пришел в движение.
- Обход предохранительных устройств перемычками, их отключение и удаление разрешены только при условии, что путем надлежащих мероприятий все-таки гарантировано отсутствие опасности от шлагбаума.
- Рабочую зону необходимо на время устранения неисправностей оградить. Натянуть ограждающую ленту и выставить предупреждающие знаки. Не оставлять зону выполнения работ без контроля.
- Убедиться, что по окончании устранения неисправностей на шлагбауме или внутри него не осталось никаких инструментов и прочих вспомогательных материалов.
- При выполнении работ на уровне выше человеческого роста следует пользоваться надлежащими, проверенными и устойчивыми средствами подъема.
- Прежде чем возобновить эксплуатацию, необходимо смонтировать и проверить все предохранительные устройства.

Неисправность	Возможная причина	Способ устранения
Шлагбаум не открывается или не закрывается.	Отсутствует электропитание, светодиод "Сеть" ("Power") не горит.	<ul style="list-style-type: none"> • Включить главный выключатель. • Проверить предохранитель питающего кабеля. • Проверить питающий кабель. • Проверьте трансформатор
	Не установлена система управления.	<ul style="list-style-type: none"> • Установить систему управления.
	Активирован режим автоматического закрытия.	<ul style="list-style-type: none"> • Шлагбаум закрывается автоматически по истечении заданного времени. Настройки, см. «Автоматическое закрытие» на странице 29.
	Порвалась пружина.	<ul style="list-style-type: none"> • Натянуть цепь, см. главу «Заменить пружину» на странице 42.
	Закрыть заблокированное предохранительное устройство.	<ul style="list-style-type: none"> • Разблокировать предохранительное устройство. • Проверить предохранительное устройство. • Прочистить фотоэлементы.
Шлагбаум остановлен устройством защиты от перегрузки.	<ul style="list-style-type: none"> • Подождать 20 секунд, пока система управления снова не разблокирует шлагбаум. 	
Шлагбаум не открывается или не закрывается при использовании ручного пульта ДУ.	Батарея ручного пульта ДУ разряжена. Светодиод на ручном пульте ДУ не горит.	<ul style="list-style-type: none"> • Заменить батарейку ручного пульта ДУ.
	Ручной пульт ДУ не запрограммирован на приемник радиосигналов.	<ul style="list-style-type: none"> • Произвести программирование ручного пульта ДУ, см. «Программирование передатчика» на странице 38.
	Команда зависла, так как заклинило кнопку на ручном пульте ДУ. Горит светодиод на приемнике радиосигналов.	<ul style="list-style-type: none"> • Освободить кнопку или заменить ручной пульт ДУ. • Запрограммировать ручной пульт ДУ на другой радиоканал, см. Программирование ручного пульта ДУ, гл. «Программирование передатчика» на странице 38.
Шлагбаум не открывается или не закрывается при использовании задатчика команд (например, кнопочного выключателя с ключом).	Ручной пульт ДУ запрограммирован на радиоканал 2 (при нажатии на кнопку ручного пульта ДУ горит светодиод CH2).	<ul style="list-style-type: none"> • Запрограммировать ручной пульт ДУ на другой радиоканал, см. «Назначение радиоканалов» на странице 37.
	Задатчик команд не подключен или неисправен. При включении задатчика команд не горит светодиод START 1 / START 2.	<ul style="list-style-type: none"> • Проверить питающий провод задатчика команд. • Заменить задатчик команд.
	Подается непрерывный сигнал – попала вода в корпус задатчика команд. При включении задатчика команд загорается светодиод START 1 / START 2.	<ul style="list-style-type: none"> • Заменить задатчик команд и защитить его от влаги.
При закрывании шлагбаум останавливается, проходит примерно 10 см в противоположном направлении и останавливается снова. Предупреждающий световой сигнал и светодиод WARNING мигают в течение 20 секунд: 	Сработало отключение усилия из-за наличия препятствия.	<ul style="list-style-type: none"> • Устранить препятствие.
	Запрограммированы неверные значения усилий.	<ul style="list-style-type: none"> • Произвести перезагрузку системы управления и заново запрограммировать значения усилий. Только если эта мера не помогает, можно повысить допуск усилий, см. «Программирование значений усилия и крайних положений» на странице 26.
Шлагбаум неверно отрегулирован или поврежден.	Шлагбаум неверно отрегулирован или поврежден.	<ul style="list-style-type: none"> • Поручить регулировку или ремонт шлагбаума специалисту, для этого обратиться к торговому представителю или к партнеру по сервисному обслуживанию.
	Неправильная регулировка пружин или разрыв пружины.	<ul style="list-style-type: none"> • Проверить и при необходимости подкорректировать натяжения пружин, см. «Регулировка пружинного механизма» на странице 24. • Заменить сломанную пружину, см. «Заменить пружину» на странице 42.
В обесточенном состоянии при экстренном разблокировании отсутствует равновесие (45°) и стрела шлагбаума опускается сама по себе.	Неправильная регулировка пружин или разрыв пружины.	<ul style="list-style-type: none"> • Проверить и при необходимости подкорректировать натяжения пружин, см. «Регулировка пружинного механизма» на странице 24. • Заменить сломанную пружину, см. «Заменить пружину» на странице 42.

Устранение неисправностей

Неисправность	Возможная причина	Способ устранения
Не горит подключенный предупреждающий световой сигнал.	Неисправна лампочка. На лампочке отсутствует рабочее напряжение.	<ul style="list-style-type: none"> • Заменить лампочку. • Проверить питающий кабель.
Подключенный предупреждающий световой сигнал не горит / не мигает при открытии / закрытии. Горит / мигает светодиод WARNING.	Активировано горение во время движения / активировано время предварительного предупреждения.	<ul style="list-style-type: none"> • Настроить предупреждающий световой сигнал на мигание с помощью системы SOMlink.
Предупреждающий световой сигнал мигает следующим образом: 	Перед или во время движения задействован детектор индукционной петли.	<ul style="list-style-type: none"> • Удалить все металлические предметы из зоны индукционной петли. • Восстановить работоспособность индукционной петли или детектора индукционной петли.
Изменяется скорость при открытии или закрытии.	Нет неисправности.	<ul style="list-style-type: none"> • Совершенно нормально, перед достижением крайних положений скорость шлагбаума снижается (плавный ход).
Предупреждающий световой сигнал мигает следующим образом: 	Неисправность привода или системы управления.	<ul style="list-style-type: none"> • Выполните проверку и при необходимости замену привода или деталей силами квалифицированного специалиста.
Предупреждающий световой сигнал мигает следующим образом: 	Необходимо сервисное обслуживание (например, достигнуто заданное предельное значение).	<ul style="list-style-type: none"> • Проведите сервисные работы силами квалифицированного специалиста.
Шлагбаумом можно управлять только удерживая нажатой кнопку задатчика команд.	Включен режим экстренного останова.	<ul style="list-style-type: none"> • Деактивировать режим экстренного останова с помощью системы SOMlink.
Шлагбаум открыт и не закрывается. Предупреждающий световой сигнал мигает. Предупреждающий световой сигнал мигает следующим образом: 	Открыт вход предохранительного устройства сигнализации, например, пожарной или неисправна перемычка.	<ul style="list-style-type: none"> • Закрыть вход предохранительного устройства сигнализации или произвести сброс и перезагрузку пожарной сигнализации. • Восстановить перемычку и произвести перезагрузку.
Светодиод предупреждающего светового сигнала мигает следующим образом: 		
Постоянно горит светодиод START 1 / START 2.	Непрерывный сигнал поступает на контакт кнопочного выключателя 1 или 2.	<ul style="list-style-type: none"> • Проверить подключенный задатчик команд.
	Посторонний сигнал создает помехи для системы управления шлагбаумом, на системе управления горит светодиод CH1, CH2, CH3 или CH4.	<ul style="list-style-type: none"> • Дождаться, пока пропадет посторонний сигнал. • Удалить источники помех, подающие посторонний сигнал.
Стрела шлагбаума свисает вниз.	Стрела шлагбаума была силой деформирована, либо в закрытом положении ее отжали вверх или вниз.	<ul style="list-style-type: none"> • Настроить или отремонтировать шлагбаум силами квалифицированного специалиста.
Постоянно горит светодиод CH1, CH2, CH3 или CH4.	Радиосигнал принимается, возможно, неисправна кнопка ручного пульта ДУ или поступает посторонний сигнал.	<ul style="list-style-type: none"> • Извлечь батарейку из ручного пульта ДУ. • Дождаться, пока пропадет посторонний сигнал.
Загорается на 30 секунд светодиод CH1, CH2, CH3 или CH4.	Приемник радиосигналов в режиме программирования, ожидает радиокода пульта ДУ.	<ul style="list-style-type: none"> • Нажать требуемую кнопку на пульте ДУ.
Только шлагбаумы с подвесной опорой Подвесная опора шлагбаума резко ударяется о землю в крайнем нижнем положении.	Неверное крайнее нижнее положение шлагбаума, а именно слишком малое расстояние от подвесной опоры до земли. В закрытом состоянии расстояние от подвесной опоры до земли должно составлять ок. 2 см.	<ul style="list-style-type: none"> • Исправить крайние нижние положения шлагбаума, см. «Настройка крайнего положения (опция)» на странице 25.

Если не удастся найти и устранить неисправность с помощью таблицы, выполните следующие мероприятия.

- Произвести перезагрузку системы управления, затем заново провести обучение показателям усилий
- Установить все ДИП-переключатели в положение OFF ("ВЫКЛ")
- Отсоединить подключенные принадлежности (например, фотоэлементы) и, при наличии предохранительного контакта, установить перемычку
- Проверить все подключения

При других проблемах обращайтесь к вашему торговому представителю,

в клиентскую службу: <https://www.sommer.eu/de/servicepartner.html>,

на платную горячую линию сервисной службы:



+49 (0)900-1800150

(0,14 евро/мин. для звонков со стационарных телефонов в Германии, при звонках с мобильных телефонов цены могут отличаться)

или посетите нас по адресу: <https://www.sommer.eu/de/>

Демонтаж и утилизация

Указания по безопасности при демонтаже

При демонтаже необходимо учитывать дополнительные источники опасности, которые не проявляются при работе; это, отчасти, объясняется отключением предохранительных устройств.

- Демонтаж разрешается производить при максимальной силе ветра 3 балла по шкале Бофорта (слабый ветер).
- Для выполнения демонтажа в целом требуется **не менее двух человек**.
- Физически отсоединить линии электропитания и разгрузить энергоаккумулятор.
- При выполнении демонтажных работ на уровне выше человеческого роста следует пользоваться надлежащими, проверенными и устойчивыми средствами подъема. Ни в коем случае не становиться на шлагбаум или его части.
- Демонтаж шлагбаума и все работы на электрооборудовании разрешается производить только персоналу, указанному в главе «Квалификация персонала» на странице 6.



ОПАСНОСТЬ ОПРОКИДЫВАНИЯ!

При демонтаже шлагбаум может опрокинуться.

Люди могут быть травмированы, а шлагбаум – поврежден.

- Транспортировку и демонтаж производить только силами 2 человек с использованием подходящих транспортных механизмов.

Хранение после демонтажа

Если предстоит организовать промежуточное хранение шлагбаума после демонтажа, следует соблюдать положения и предписания по хранению согласно главе «Транспортировка / выгрузка / хранение» на странице 13.

Систему управления шлагбаумом по возможности следует хранить отдельно.

Описание работ по демонтажу



ОПАСНО!

При прямом или косвенном контакте с токоведущими частями происходит опасное прохождение тока через тело человека.

Это может повлечь за собой электрический шок, ожоги или смертельный исход.

- До начала демонтажа установить главный выключатель на "0", заблокировать его висячим замком и вывесить предупреждающую табличку.



ОПАСНОСТЬ ЗАЩЕМЛЕНИЯ РУКИ!

➤ На системе рычагов шлагбаума при открытом кожухе и дверце корпуса шлагбаума!

➤ Соблюдайте указания по индивидуальным средствам защиты!

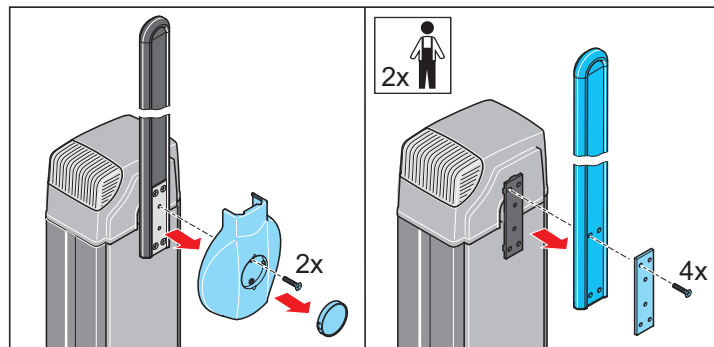


#ОПАСНОСТЬ ОЖОГОВ!

Подождать не менее 5 минут после отключения, чтобы двигатель остыл, а конденсаторы потеряли напряжение.

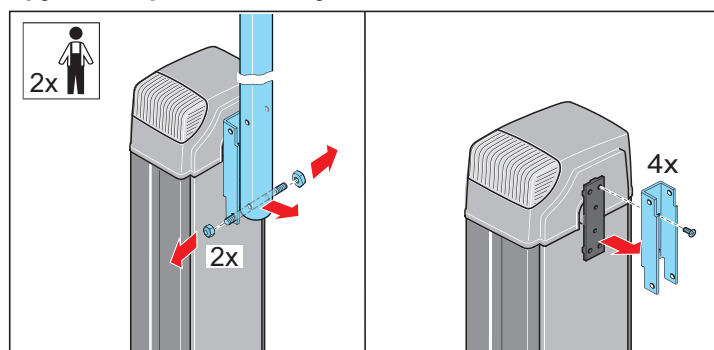
1. Отсоединить кабель питания и снять его.
2. Снять систему управления.
3. Демонтировать подключенные принадлежности и снять систему управления.

Плоская стрела шлагбаума Н10

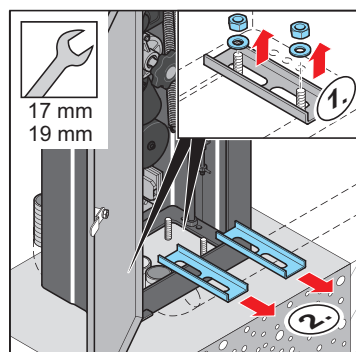


4. Демонтировать стрелу шлагбаума в вертикальном положении.
5. Снять заглушку и демонтировать крышку с 2 винтами.
6. Вывинтить 4 винта на стреле шлагбаума, снять стрелу шлагбаума и подкладку.

Круглая стрела шлагбаума D07



7. Демонтировать стрелу шлагбаума в вертикальном положении.
8. Вывернуть 4 винта и снять держатель стрелы шлагбаума.
9. Разъединить держатель стрелы и стрелу шлагбаума, ослабив 2 болта.



10. Открыть корпус шлагбаума и отвинтить 4 гайки.
11. Снять гайки, подкладные шайбы и швеллеры.
12. Снять корпус шлагбаума.

Утилизация

Утилизация шлагбаумов, их узлов, рабочих и вспомогательных материалов регламентируется, отчасти, требованиями законодательства. Точную информацию можно получить в уполномоченном административном органе (например, управлениях водного хозяйства и защиты окружающей среды на федеральном и региональном уровне).

Материалы, подлежащие утилизации, сдавать только на уполномоченных приемных пунктах.



ПРЕДУПРЕЖДЕНИЕ

Ущерб для окружающей среды при ненадлежащей утилизации!

- **Лом электроприборов, электронные компоненты, смазочные и другие вспомогательные материалы относятся к вредным отходам, их утилизацию разрешено производить только уполномоченным специализированным предприятиям.**

Декларация основных характеристик

Декларация основных характеристик

Компания
SOMMER Antriebs- und Funktechnik GmbH

Hans-Böckler-Straße 21 - 27
73230 Kirchheim/Teck,
Germany

согласно Нормативам в области строительных изделий и материалов № 305/2011 настоящим заявляет

для изделий

ASB-6010A

ASB-5014A

ASB-6010

ASB-5507A

следующие характеристики

- | | |
|---|---|
| 1. Исполнение изделия | Шлагбаумная система |
| 2. Идентификационный №/- | см. титульный лист |
| 3. Цель применения | Шлагбаумная система для управления доступом транспортных средств в промышленной / частной сфере |
| 4. Изготовитель | SOMMER Antriebs- und Funktechnik GmbH |
| 5. Уполномоченное лицо | Йохен Луде |
| 6. Система оценки работоспособности | 3 |
| 7. Согласованный стандарт | EN 13241:2003+A2:2016 |
| 8. Уполномоченный орган | Институт технических исследований Швеции |
| 9. Существенные признаки: | |
| • Сопротивление проникновению воды | н/о |
| • Выделение опасных субстанций | выполнены |
| • Сопротивление ветровой нагрузке | см. Технические характеристики |
| • Тепловое сопротивление | н/о |
| • Воздухопроницаемость | н/о |
| • Устойчивость механических рабочих характеристик | 350 циклов / день |
| • Рабочие усилия (для ворот с приложением усилия) | выполнены |

г. Кирххайм, 17.10.2018



i.V.

Йохен Луде
Ответственный за документацию

Акт приемки



ИНФОРМАЦИЯ:

Технические правила для рабочих мест ASR A1.7 предписывают, что все системы ворот и шлагбаумов с приложением усилия должны ежегодно проверяться на безопасность независимо от того, когда система была введена в эксплуатацию.

Предписания для проверки, указанные в Директиве ASR A1.7, должны применяться таким образом, чтобы они соответствовали системе шлагбаума.

Требования должны быть соблюдены при первом вводе в эксплуатацию и проверяться не реже одного раза в год компетентным специалистом в форме проверки безопасности всей системы, включая все дополнительные компоненты, важные для безопасности.

Существенные изменения, например, изменение режима работы, использование конструктивно неидентичных компонентов и т. п., всегда требуют отдельной проверки безопасности.



ИНФОРМАЦИЯ:

Компетентным специалистом является тот, кто на основании профессионального образования и опыта обладает достаточными знаниями в области ворот и шлагбаумов с приложением усилия, и знаком с инструкциями по технике безопасности и по предотвращению несчастных случаев, с директивами и признанными правилами техники (например, со стандартами) настолько, что может оценить безопасное состояние ворот и шлагбаумов с приложением усилия.



ИНФОРМАЦИЯ:

Проверка безопасности не должна приравниваться к техническому обслуживанию!



ИНФОРМАЦИЯ:

Проверка безопасности выполняется с заполнением нижеследующего акта проверки. Результаты проверки должны документироваться в акте проверки и содержаться в готовности для ознакомления на месте эксплуатации системы шлагбаума.

Право на внесение технических изменений сохраняется.

Акт приемки

1. Предприятие, осуществлявшее монтаж системы:

Фирма

Адрес

Телефон

Электронная почта

Контактное лицо

2. Предприятие, ответственное за эксплуатацию системы:

Фирма

Адрес

Телефон

Электронная почта

Контактное лицо

3. Местонахождение системы:

Фирма

Адрес

Акт приемки

4. Монтаж / ввод в эксплуатацию:

Дата монтажа

.....

Монтажник / компетентный специалист (фамилия)

.....

Дата ввода в эксплуатацию

.....

Лицо, выполнявшее ввод в эксплуатацию (фамилия)

.....

Приемка системы лицом, ответственным
за эксплуатацию:

Дата Фамилия

5. Область применения:

Промышленная

Частная

Выезд

Въезд

Выезд / въезд

Количество циклов / день

.....

6. Технические характеристики:

Модель

ASB-6010

ASB-6010A

ASB-5014A

ASB-5507A

Направление закрытия

с правосторон-
ним закрытием

с левосторон-
ним закрытием

Заводской номер

.....

Год изготовления

.....

Номер артикула

.....

Длина стрелы

....., м

Акт приемки

7. Установленные принадлежности:

Подвесная опора
(для стрелы шлагбаума длиной от 3 м)

Да Нет

Опорная стойка
(для стрелы шлагбаума длиной от 3 м)

Да Нет

наружный предупреждающий
световой сигнал

Да Нет

Главный выключатель
(с отсоединением всех полюсов)

Да Нет

Внешняя антенна

Да Нет

Прочее

.....

8. Предохранительные устройства:

Фотоэлементы

Да Монтажная высота: Нет

Индукционная петля

Да Кол-во: Нет

Прочее

.....

9. Система управления:

Кнопочный выключатель без самоблокировки (устройство бдительности)

Импульсное управление с видом на систему

Импульсное управление без вида системы (дистанционное управление)

Автоматический режим

Прочее

Акт приемки

10. Настройка шлагбаума:

	ДИП 1	ДИП 2	ДИП 3	ДИП 4
ВКЛ	<input type="checkbox"/>	<input type="checkbox"/>	<input type="checkbox"/>	<input type="checkbox"/>
ВЫКЛ	<input type="checkbox"/>	<input type="checkbox"/>	<input type="checkbox"/>	<input type="checkbox"/>

11. Индукционные петли:

1. Индукционная петля

Размер контура 5 м 9 м 13 м

Функция Защита объекта закрыть открыть

Сопротивление Ω

Сопротивление изоляции $M\Omega$

Положение контура
(по возможности эскиз)

2. Индукционная петля

Размер контура 5 м 9 м 13 м

Функция Защита объекта закрыть открыть

Сопротивление Ω

Сопротивление изоляции $M\Omega$

Положение контура
(по возможности эскиз)

Акт приемки

12. Подписи:



Система шлагбаума и ее принадлежности установлены надлежащим образом, настройки, требуемые лицом, отвечающим за эксплуатацию, выполнены. Нижеподписавшееся лицо, ответственное за эксплуатацию, ознакомлено с порядком правильной эксплуатации и технического обслуживания системы шлагбаума и ее принадлежностей, и в особенности с указаниями по технике безопасности. Система шлагбаума может эксплуатироваться только в условиях видимости шлагбаума. Об этом должны быть проинформированы все пользователи системы.

Составлены и переданы следующие документы:

- Руководство по монтажу и эксплуатации системы шлагбаума
- Руководства по монтажу и эксплуатации установленных принадлежностей
- Акт первого ввода в эксплуатацию

Подписи

Монтажник / компетентный специалист

Лицо, ответственное за эксплуатацию

--	--	--	--	--	--

Город,
населенный пункт

Дата

Подпись

Город,
населенный пункт

Дата

Подпись

Акт проверки

Акт проверки для шлагбаумов с приложением усилия

(Проверка согласно Директиве ASR A1.7)

Компания,
выполняющая проверку Дата

Сведения о системе:

Предприятие, ответственное за эксплуатацию системы:

Фирма

Адрес

Телефон

Электронная почта

Контактное лицо

Местонахождение системы:

Фирма

Адрес

Модель:

Год изготовления:

Заводской номер:

Акт проверки

б.з. = без замечаний

з. = замечание

н.и. = не имеется

Механическая часть

Корпус шлагбаума (повреждение / крепление)

б.з.	з.	н.и.
<input type="checkbox"/>	<input type="checkbox"/>	<input type="checkbox"/>

Стрела шлагбаума (повреждение / крепление)

<input type="checkbox"/>	<input type="checkbox"/>	<input type="checkbox"/>
--------------------------	--------------------------	--------------------------

Уравновешивающие пружины (повреждение / крепление / весовое выравнивание)

<input type="checkbox"/>	<input type="checkbox"/>	<input type="checkbox"/>
--------------------------	--------------------------	--------------------------

Экстренное разблокирование (функция / повреждение)

<input type="checkbox"/>	<input type="checkbox"/>	<input type="checkbox"/>
--------------------------	--------------------------	--------------------------

Уплотнения (состояние / износ)

<input type="checkbox"/>	<input type="checkbox"/>	<input type="checkbox"/>
--------------------------	--------------------------	--------------------------

Привод

Двигатель (крепление / электроподключение / функция / шумы)

б.з.	з.	н.и.
<input type="checkbox"/>	<input type="checkbox"/>	<input type="checkbox"/>

Стрела шлагбаума (повреждение / крепление)

<input type="checkbox"/>	<input type="checkbox"/>	<input type="checkbox"/>
--------------------------	--------------------------	--------------------------

Система управления / Электрическая часть

Питание от сети

б.з.	з.	н.и.
<input type="checkbox"/>	<input type="checkbox"/>	<input type="checkbox"/>

Кнопочные выключатели

<input type="checkbox"/>	<input type="checkbox"/>	<input type="checkbox"/>
--------------------------	--------------------------	--------------------------

Концевые выключатели ОТКР (функция / повреждение)

<input type="checkbox"/>	<input type="checkbox"/>	<input type="checkbox"/>
--------------------------	--------------------------	--------------------------

Концевые выключатели ЗАКР (функция / повреждение)

<input type="checkbox"/>	<input type="checkbox"/>	<input type="checkbox"/>
--------------------------	--------------------------	--------------------------

Устройство отсоединения всех полюсов от сети питания (согласно EN 12453)

<input type="checkbox"/>	<input type="checkbox"/>	<input type="checkbox"/>
--------------------------	--------------------------	--------------------------

Обработка сигналов от индукционных петель (функция: закрыть, открыть, присутствие)

1. Индукционная петля (функция / повреждение)

<input type="checkbox"/>	<input type="checkbox"/>	<input type="checkbox"/>
--------------------------	--------------------------	--------------------------

2. Индукционная петля (функция / повреждение)

<input type="checkbox"/>	<input type="checkbox"/>	<input type="checkbox"/>
--------------------------	--------------------------	--------------------------

Фотоэлементы (функция / повреждение)

<input type="checkbox"/>	<input type="checkbox"/>	<input type="checkbox"/>
--------------------------	--------------------------	--------------------------

Предохранительные устройства

б.з. з. н.и.

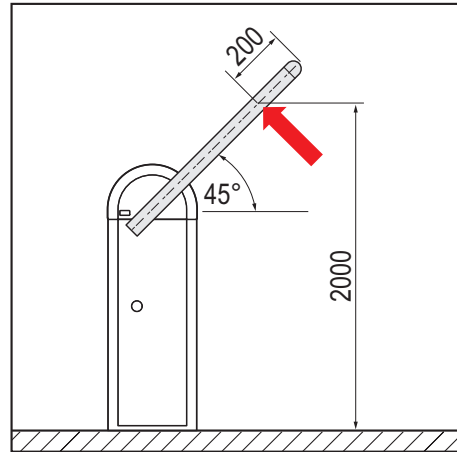
Отступы безопасности между подвижными частями системы и неподвижными предметами окружения

<input type="checkbox"/>	<input type="checkbox"/>	<input type="checkbox"/>
--------------------------	--------------------------	--------------------------

Акт проверки

Соблюдение рабочих усилий

Главная замыкающая кромка		
200 мм до конца стрелы шлагбаума, но не более 2 м над полом	Стрела шлагбаума при 45°	
	F (Н)	T (мс)
	Fd (Н)	Td (мс)



да нет

Максимальное рабочее усилие выдержано (макс. 400 Н)

Динамическое время выдержано (макс. 750 мс)

Статическое время выдержано (макс. 5 с)

Маркировка системы гарантирована

да нет

Полнота / читаемость

Документация на систему имеется

да нет

Руководство по монтажу и эксплуатации

Акт приемки

Журнал технических проверок

Акт проверки

Результат проверки

Выявленные недостатки:

Устраненные недостатки:

Система имеет недостатки, влияющие на ее безопасность и представляющие опасность для людей и имущества, которые должны быть незамедлительно устранены. До полного устранения всех недостатков, влияющих на безопасность, рекомендуется вывести систему из эксплуатации.

Прочее:

Подписи

Монтажник / компетентный специалист

Лицо, ответственное за эксплуатацию

Дата

Подпись

Город,
населенный пункт

Дата

Подпись

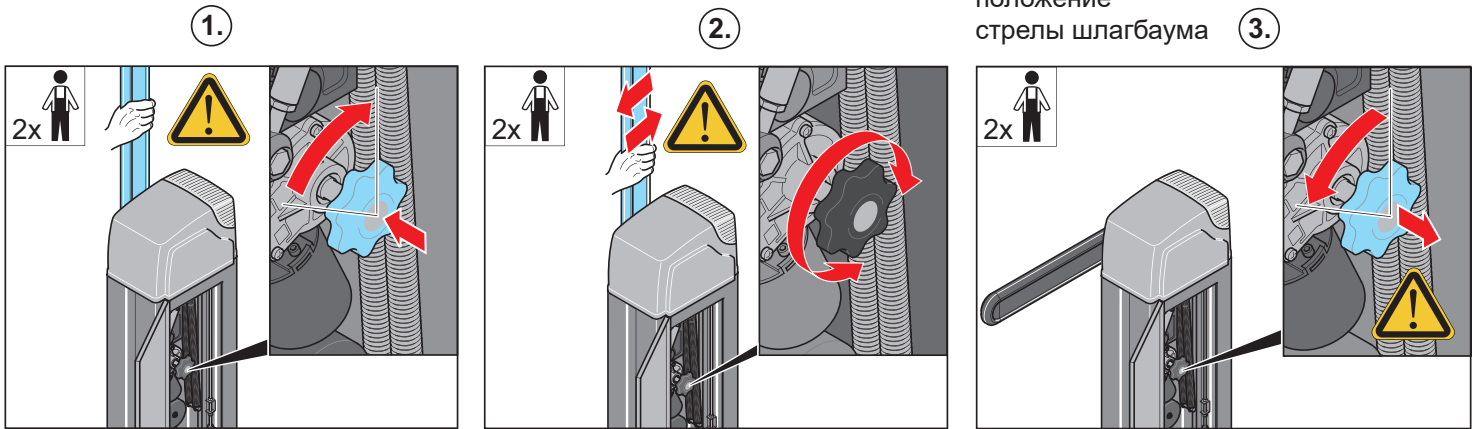
Краткое руководство



ВНИМАНИЕ

Настоящее краткое руководство не заменяет руководства по монтажу и эксплуатации! Необходимо неукоснительно соблюдать указания по безопасности и возможным рискам, приведенные в руководстве по монтажу и эксплуатации!

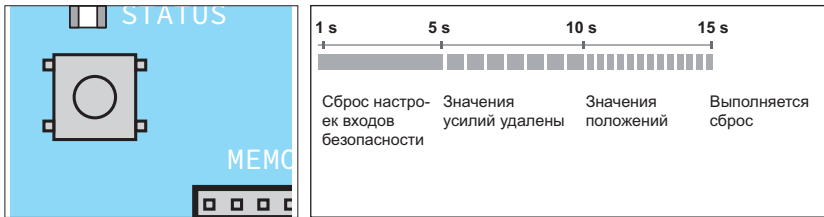
Экстренное разблокирование



ИНФОРМАЦИЯ!

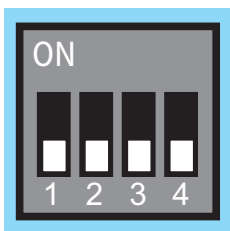
Для возвращения всех параметров к исходным настройкам понадобятся система SOMlink и конечный прибор для беспроводного соединения.

Перезагрузка системы управления



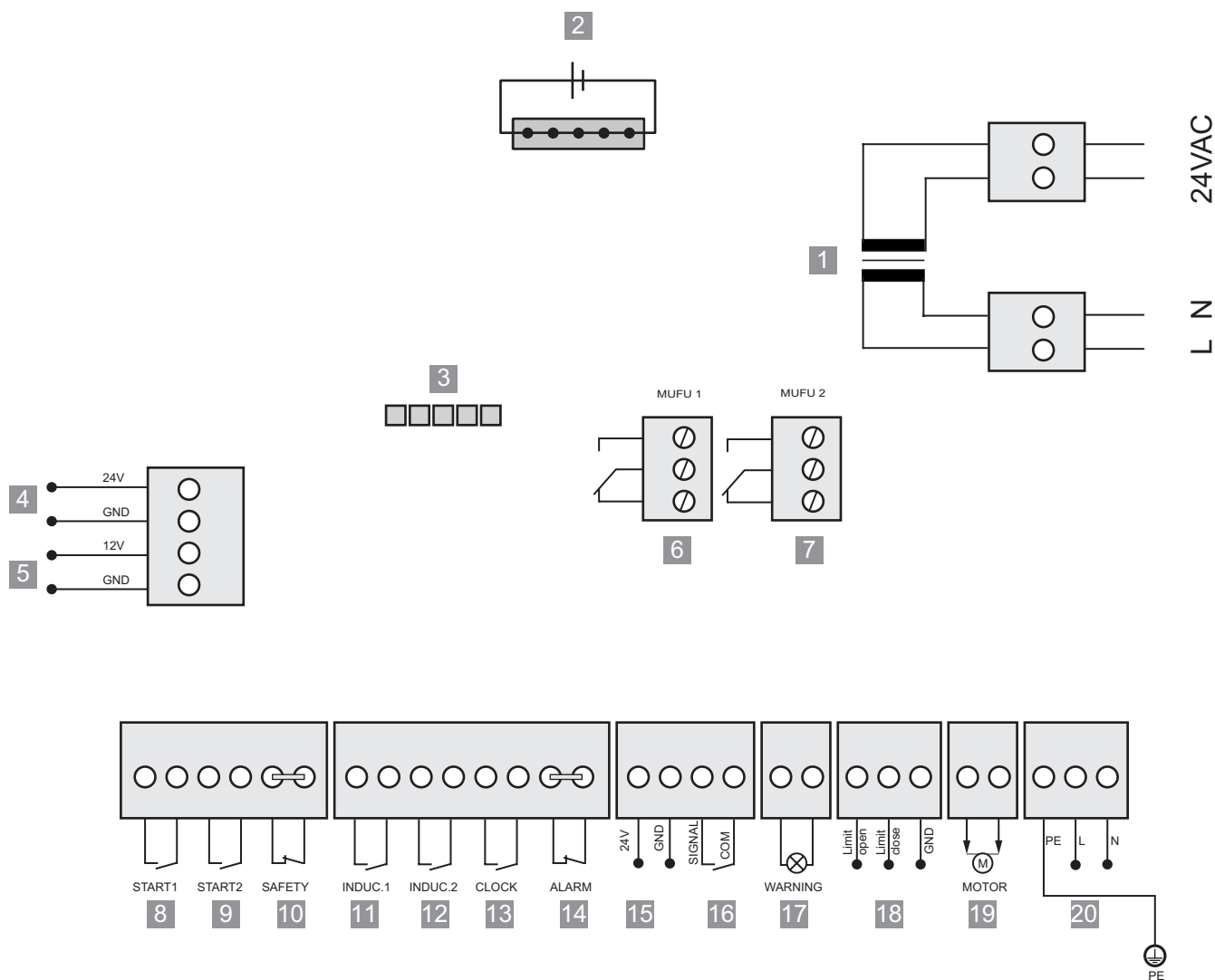
- Нажмите на 15 секунд зеленую кнопку Reset, пока не погаснет зеленый светодиод.
⇒ Выполняется сброс на заводские настройки.

Обзор ДИП-переключателей



ДИП-переключатели		Функция	Действие
1	ВЫКЛ	Автоматическое закрытие	Деактивировано
	ВКЛ		Активировано
2	ВЫКЛ	Режим экономии энергии	Активировано
	ВКЛ		Деактивировано
3	ВЫКЛ	Нет функции	
	ВКЛ		
4	ВЫКЛ	Нет функции	
	ВКЛ		

Схема подключения



1)	Трансформатор
2)	Разъем Асси (аккумулятор)
3)	Разъем Мето (память)
4)	Выход 24 В пост. тока, макс. 300 мА (600 мА*)
5)	Выход 12 В пост. тока, макс. 150 мА
6)	Разъем многофункционального реле
7)	Разъем многофункционального реле
8)	Внешняя кнопка 1, с нулевым потенциалом
9)	Внешняя кнопка 2, с нулевым потенциалом
10)	Экстренный останов / целенаправленный останов, с нулевым потенциалом
11)	Размыкающий контакт (норм.-замкн.), детектор индукционной петли, с нулевым потенциалом
12)	Замыкающий контакт (норм.-разомкн.), детектор индукционной петли, с нулевым потенциалом
13)	Таймер, с нулевым потенциалом
14)	Вход предохранительного устройства сигнализации, с нулевым потенциалом
15)	Электропитание 4-проводного фотозлемента 24 В пост. тока, макс. 100 мА
16)	2-проводной фотозлемента, рабочий контакт 4-проводного фотозлемента, предохранительная контактная кромка 8k2
17)	Предупреждающий световой сигнал 24 В, макс. 3 Вт
18)	Концевой выключатель ОТКР / ЗАКР
19)	Электродвигатель
20)	Сетевое электропитание 220-240 В перем.тока, 50/60 Гц

Цвета и провода для подключения двигателя и концевых выключателей см. «Возможности подключения» на странице 35

* 600 мА имеются в распоряжении лишь в том случае, если к системе управления не подключен еще один внешний потребитель на 24 В или 12 В.

SOMMER Antriebs- und Funktechnik GmbH

Hans-Böckler-Straße 21-27

D-73230 Kirchheim/Teck

Germany/Германия



+49 (0) 7021 8001-0



+49 (0) 7021 8001-100

info@sommer.eu

www.sommer.eu

© Copyright 2018

Все права защищены