

HU Az eredeti szerelési és üzemeltetési útmutató fordítása

2. oldaltól

HU Rövid útmutató

49. oldaltól

HU Átadási jegyzőkönyv

55. oldaltól

HU Vizsgálati jegyzőkönyv

59. oldal

HU Bekötési rajz

60. oldal

Sorompó

ASB-6010A

ASB-5507A

ASB-6010

ASB-5014A

A garanciacímkét
ide ragassza be!

Termékek

Sorozatszám:

Jelen szerelési és üzemeltetési útmutató címlapján (adott esetben a garancia címkén) van megadva.

Gyártás éve: 2018. júliusától

A szerelési és üzemeltetési útmutató adatai

Garancia

A garancia megfelel a törvényi rendelkezéseknek. Esetleges garanciális igényével kapcsolatban forduljon a szaküzlethez.

A garanciális igény csak abban az országban érvényes, ahol a meghajtást megvásárolták.

Az elemek, biztosítékok és izzók nem tartoznak bele a garancia körébe.

Elérhetőség

A gyors és hatékony lebonyolítás érdekében kérjük, hogy hívás előtt jegyezzék fel a sorozatszámot és a típusábra típuskódját.

Amennyiben az ügyfélszolgálatra vagy pótalkatrészekre, illetve tartozékokra van szüksége, kérjük, forduljon szakkereskedőjéhez / szerelő vállalkozásához.

SOMMER Antriebs- und Funktechnik GmbH

Hans-Böckler-Str. 21-27

D-73230 Kirchheim / Teck

www.sommer.eu

info@sommer.eu

Visszajelzés a jelen szerelési és üzemeltetési útmutatóval kapcsolatban

A szerelési és üzemeltetési útmutató összeállításakor igyekeztünk azt a lehető legáttekinthetőbbé tenni. Ha a jobb kialakítás tekintetében javaslatai vannak, vagy úgy találja, hogy hiányzik valami a szerelési és üzemeltetési útmutatóból, küldje el javaslatait részünkre:



+49 (0) 7021 /8001 - 403



doku@sommer.eu

Szerviz

Szerviz esetén forduljon díjköteles szerviz telefonszolgálatunkhoz, vagy nézze meg honlapunkon:



+49 (0)900-1800150

(0,14 euro/perc a vezetékes hálózat tarifája, a mobilszolgáltatás díja eltérő)

<https://www.sommer.eu/de/servicepartner.html>

Szerzői és oltalmi jogok

Jelen szerelési és üzemeltetési útmutató szerzői joga a gyártónál marad. Jelen szerelési és üzemeltetési útmutató egyetlen részét sem szabad semmilyen formában a SOMMER Antriebs- und Funktechnik GmbH írásbeli engedélye nélkül sokszorosítani vagy elektronikus rendszerek alkalmazásával feldolgozni, sokszorosítani vagy terjeszteni.

A fenti kijelentéssel ellentétes tevékenység esetén kártérítési kötelezettség áll fenn.

A jelen útmutatóban megnevezett márkanév a megfelelő gyártók tulajdonában vannak és ezennel elismertnek minősülnek.

Tartalomjegyzék

Termékadatok	2	Üzemeltetés és kezelés	28
Tartalomjegyzék	3	Az üzemeltetésre vonatkozó biztonsági tudnivalók.....	28
Felhasználói tájékoztatás	4	Automatikus záródás.....	29
Az útmutató megőrzése és továbbadása.....	4	Előzetes figyelmeztetési idő.....	29
Ismertetett terméktípus.....	4	Energiatakarékos üzemmód.....	29
Az útmutató célcsoportja.....	4	A RIASZTÁS biztonsági bemenet visszaállítása.....	29
Az útmutatóval együtt érvényes dokumentumok.....	4	Vészreteszelés kioldás.....	30
Szimbólumok magyarázata.....	4	Vezérlés	31
Megjegyzések a szöveg megjelenítéshez.....	5	A vezérlésre vonatkozó biztonsági előírások.....	31
Megjegyzések a grafikus megjelenítéshez.....	5	Bekötési rajz.....	32
Rendeltetésszerű használat.....	6	A LED-ek áttekintése és villogási sorozatok.....	33
Rendeltetésellenes használat.....	6	Csatlakozási lehetőségek.....	35
A személyzet szakképzettsége.....	6	DIP-kapcsoló.....	37
Üzemeltetői kötelezettségek.....	7	Rádió.....	37
Biztonsági jelzés a sorompón.....	7	Vezérlés reset végrehajtása.....	40
Egyéni védőfelszerelés.....	8	SOMlink.....	40
Pótalkatrészek és tartozékok.....	8	Rendszeres ellenőrzés és karbantartás	41
Termékleírás	9	Hibaelhárítás	42
Szállítási terjedelem.....	9	Hibaelhárításra vonatkozó biztonsági előírások.....	42
Méretek.....	11	Biztosíték cseréje.....	42
Műszaki adatok.....	12	Rugócsere.....	42
Típustábla.....	12	Zavar - Ok - Elhárítás.....	44
Szállítás / lerakodás / tárolás	13	Leszerelés és ártalmatlanítás	46
Szállítás.....	13	A leszerelésre vonatkozó biztonsági előírások.....	46
Lerakás és anyagmozgatás.....	13	Tárolás a leszerelés után.....	46
Tárolás.....	13	A leszerelési munkák leírása.....	46
Szerelési előkészületek	14	Ártalmatlanítás.....	47
Szerelési rajz.....	15	Teljesítmény nyilatkozat	48
A sorompó alapzatának elkészítése az ellátó csatlakozásokkal.....	15	Átadási jegyzőkönyv	49
A tartóoszlop alapzatának elkészítése.....	16	Vizsgálati jegyzőkönyv	55
Helyhez kötött parancsadók.....	16	A gépi működtetésű sorompók vizsgálati jegyzőkönyve.....	55
Biztonsági óvintézkedések.....	16	Rövid útmutató	59
Személyforgalom.....	16	Bekötési rajz	60
Szükséges szerszámok.....	16		
A sorompórúd megengedett mérete és súlya.....	17		
Szerelés	18		
A szerelésre vonatkozó biztonsági előírások.....	18		
A szállítási terjedelem ellenőrzése.....	18		
A sorompóház szerelése.....	18		
A sorompórúd hosszának beállítása.....	19		
A sorompórúd szerelése.....	20		
A tartóoszlop szerelése.....	21		
Lengőtámasz szerelése.....	21		
A sorompó pozíciójának beállítása.....	22		
Csatlakoztatás a villamos hálózatra.....	23		
Üzembe helyezés	24		
Az üzembe helyezésre vonatkozó biztonsági előírások.....	24		
Rugós egység beállítása.....	24		
A menetút és a végállás ellenőrzése.....	25		
Végállás beállítása (opcionális).....	25		
Erőértékek és végállások betanítása.....	26		
Akadályesemény.....	26		

Felhasználói tájékoztatás

Az útmutató megőrzése és továbbadása

A jelen útmutatónak a sorompó felszerelési helyén és alkalmazási helyén folyamatosan rendelkezésre kell állnia.

Az üzemeltetőnek tájékoztatnia kell a személyzetet a jelen útmutató, valamint a hozzá tartozó útmutatók őrzésének helyéről.

Amennyiben az útmutató az állandó használat következtében olvashatatlanná vált, akkor az üzemeltető köteles pótlást beszerezni a gyártónál. Az útmutató utánrendeléséhez a szervizhez kell fordulni.

A sorompó harmadik személynek való átadása során a következő dokumentumokat kell az új tulajdonosnak továbbadni:

- a jelen útmutatót,
- az elvégzett átalakítások és javítási munkák dokumentációját,
- a rendszeres ellenőrzés igazolását,
- Az útmutatóval együtt érvényes dokumentumok, lásd „Az útmutatóval együtt érvényes dokumentumok” a(z) 4. oldalon

Ismertetett terméktípus

Az ASB-6010A, ASB-5507A, ASB-6010, és ASB-5014A sorompók a technika jelen állása szerint készülnek és rájuk az EK gépekre vonatkozó irányelve (2006/42/EK) érvényes.

A jelen útmutató egy ipari, üzleti és magáncélra alkalmazható, gépi működtetésű sorompót ír le a gépjárműforgalom számára. A sorompó parkolóhelyek és egyéb behajtók be- és kihajtásainak zárására és nyitására szolgál.

Az ASB-6010A, ASB-5507A, ASB-6010 és ASB-5014A sorompók jobbra záró vagy balra záró kivitelben kaphatók. Az átszerelés **nem** lehetséges.

Az opcionálisan szállítható tartozékokat is ismertetjük. A tényleges szállítási terjedelem ettől eltérhet.

Az útmutató célcsoportja

Az útmutatót minden olyan személynek el kell olvasnia és figyelembe kell vennie, aki a következő munkák egyikének elvégzésével van megbízva:

- Anyagmozgatás
- Kicsomagolás és összeszerelés
- Üzembe helyezés
- Beállítás
- Hibaelhárítás
- Ellenőrzés
- Üzemen kívül helyezés
- Leszerelés
- Tárolás
- Ártalmatlanítás

Az útmutatóval együtt érvényes dokumentumok

Ezen útmutató mellett a következő (műszaki) dokumentumok/előírások veendő figyelembe:

- Nemzeti balesetvédelmi előírások
- Nemzeti környezetvédelmi előírások
- Tájékoztató a felügyeleti kötelezettséggel, jelentési kötelezettséggel és üzemi szervezéssel kapcsolatban
- A biztonságos munkavégzés elismert műszaki szabályai

Szimbólumok magyarázata

A jelen útmutatóban a következő szimbólumokat és jelzőszavakat használjuk:



VESZÉLY

Közvetlenül fenyegető veszélyt jelent, ami halálhoz vagy igen súlyos sérüléshez vezethet.



FIGYELMEZTETÉS

Lehetségesen fenyegető veszélyt jelent, ami halálhoz vagy igen súlyos sérüléshez vezethet.

MEGJEGYZÉS

Lehetségesen fenyegető veszélyt jelent, ami a berendezés vagy a környezet károsodásához vezethet.



INFORMÁCIÓ:

További információkat és hasznos megjegyzéseket jelöl.



A képen alkatrészre / gépkomponensre utal.

Figyelmeztető jelek

Ha a veszélyforrás pontosabban megadható, akkor a következő szimbólumokat a fent nevezett jelzőszavakkal együtt használjuk:



ÁRAMÜTÉS VESZÉLYE!

Áramot vezető elemek megérintésekor veszélyes testáramlás alakul ki, ami elektromos sokkhoz, égési sérüléshez vagy halálhoz vezethet.



BORULÁSVESZÉLY!

Ez a jel használatos a sorompó szállítása és szerelése során fellépő borulásveszély jelzésére a sorompó szállítása és szerelése során.



VESZÉLY A ZÁRÓDÓ SOROMPÓ ÁLTAL!

A viselkedési szabályok figyelmen kívül hagyása veszélyes helyzetekhez vezethet, aminek súlyos sérülés lehet a következménye.



MEGÉGÉS VESZÉLYE!

A viselkedési szabályok figyelmen kívül hagyása veszélyes helyzetekhez vezethet, aminek súlyos égési sérülés lehet a következménye.



A KÉZ ZÚZÓDÁSÁNAK VESZÉLYE!

A viselkedési szabályok figyelmen kívül hagyása veszélyes helyzetekhez vezethet, aminek a kéz súlyos zúzódása lehet a következménye.



A TEST ZÚZÓDÁSÁNAK VESZÉLYE!

A viselkedési szabályok figyelmen kívül hagyása veszélyes helyzetekhez vezethet, aminek a test súlyos zúzódása lehet a következménye.

Megjegyzések a szöveg megjelenítéshez

- Általános biztonsági előírásokat jelez, amelyeket figyelembe kell venni!
- Cselekvési utasításokat jelez egy vagy két instrukcióval.
- 1. Cselekvési utasításokat jelez három vagy több instrukcióval.
 - A cselekvésen belüli felsorolásokat jelzi.
 - ⇒ A cselekvés eredményeit jelzi.

A kötelező sorrend nélküli felsorolások felsoroló ponttal (1. szint) és gondolatjellel (2. szint) vannak jelölve:

- 1. felsorolás,
 - A pont,
 - B pont.
- 2. felsorolás.

Megjegyzések a grafikus megjelenítéshez

A jelen szerelési és üzemeltetési útmutatóban szereplő rajzok példaszerű megjelenítések. A termék kivitelétől függően eltérések lehetnek a rajzok és a termék között.

Felhasználói tájékoztató

Rendeltetészerű használat

A sorompót csak kifogástalan és biztonságos forgalmi állapotban, biztonság tudatosan és veszély tudatosan szabad üzemeltetni.

Az ipari, üzleti és magáncélra alkalmazható ASB-6010A, ASB-5507A, ASB-6010 és ASB-5014A sorompó rendeltetése szerint a következő felhasználásra alkalmas:

- parkolóhelyek és egyéb behajtók be- és kihajtásainak zárására és nyitására, ahova bármilyen jellegű gépjármű behajthat,
- használat 2,5 ... 6 m-es sorompórúd-hosszúsággal
- használat max. 350 ciklussal naponta,
- használat a környezethez megadott biztonsági távolságokkal,
- használat alkalmas biztonsági berendezésekkel és parancsadókkal, amelyek a várható gépjárműforgalomhoz igazodnak,
- Használat szél esetén:

H10 sorompórúd, 2,5 m - 3 m, max. 9 Bft szélerősségig
H10 sorompórúd, >3 m - 6 m, max. 5 Bft szélerősségig

D07 sorompórúd, 2,5 m - 3 m, max. 12 Bft szélerősségig
D07 sorompórúd, >3 m - 5,5 m, max. 10 Bft szélerősségig

Rendeltetésellenes használat



FIGYELMEZTETÉS

A rendeltetésellenes használat miatti veszély!

- **A sorompót kizárólag rendeltetészerűen használja és szigorúan kövessen minden figyelmeztetést és biztonsági utasítást!**

Minden használat, ami nincs a "Rendeltetészerű használat" szakaszban megnevezve, nem rendeltetészerűnek minősül. Az ezekből eredő kárért kizárólag a sorompó üzemeltetője felelős. Ez a sorompó és annak alkotóelemei önhatalmú változtatására, módosítására és programozására is vonatkozik.

Különösképpen nem megengedettek az alábbiak:

- gyalogosok vagy kerékpárosok általi használat,
- használat útdíj fizető helyen,
- használat parkolóházban,
- használat hibás alkatrészsel,
- használat zárt helyiségben,
- használat robbanásveszélyes környezetben, vagy veszélyes éghető gázok környezetében,
- a sorompó alapzat nélküli, vagy olyan alapzatra szerelése, ami nem felel meg a „A sorompó alapzatának elkészítése az ellátó csatlakozásokkal” a(z) 15. oldalon fejezet előírásainak,
- használat olyan alapzaton, ami emelkedést vagy lejtést mutat,
- olyan pótalkatrészek és tartozékok használata, amelyeket **nem** ellenőrzött és engedélyezett a SOMMER Antriebs- und Funktechnik GmbH,
- a sorompó vagy egyes részeinek módosítása a SOMMER Antriebs- und Funktechnik GmbH hozzájárulása nélkül,
- a sorompó vagy egyes részeinek használatával való visszaélés egy hasonló felhasználási területen.

A személyzet szakképzettsége

A kábítószerek, alkohol vagy a reakcióképességet befolyásoló gyógyszerek hatása alatt álló személyeknek a sorompón nem szabad munkát végezniük.



FIGYELMEZTETÉS

A személyzet nem megfelelő képzettsége miatti sérülésveszély!

- **A sorompó szakszerűtlen használata jelentős személyi sérüléshez és anyagi károkhoz vezethet.**
- **A sorompón minden munkát csak megfelelően képezett személyekkel végeztesse.**

Üzemeltető

Az üzemeltető a sorompó tulajdonosa, vagy bérlője.

A felelősségek szerződésben szabályozott átadását követően az üzemeltető felelős a sorompó rendeltetészerű használatáért.

Az üzemeltető felelős azért, hogy teljes személyzete a neki kiosztott tevékenységek összes szükséges testi és szellemi előfeltételét teljesítse.

Szakszemélyzet - szállítás

A sorompót a szaküzlet, vagy a szaküzlet által megbízott szállítótól szállítja az üzemeltetőhöz.

A szállítást nem végezheti a kezelőszemélyzet vagy az üzemeltető. Ez alól kivételt jelent az anyagmozgatás.

Szakszemélyzet - alapzat

A sorompó alapzatát csak szakember készítheti el. A szakembernek kell elkészítenie az építési szabályzat szerint szükséges biztonsági igazolást a sorompó stabilitásáról.

Ehhez szükség esetén földmérőtervezőt kell bevonnia.

Szakszemélyzet - szerelés, üzembe helyezés és leszerelés

A sorompó szerelését, üzembe helyezését és leszerelését csak szakember végezheti el.

A személyzet számára az adott országban érvényes balesetelhárítási előírásoknak ismerteknek kell lenniük.

Fiatalkorúak vagy képzésben részesülő személyek ezeket a munkákat csak tapasztalt szakember felügyelete alatt, és az üzemeltető kifejezett engedélyével végezhetik.

Villamos szakszemélyzet

Az elektromos rendszeren és az áram alatt lévő elemeken csak villamos szakemberek végezhetnek munkát.

Az elektromos rendszeren és az áram alatt lévő elemeken a szerelés, üzembe helyezés és leszerelés szakszemélyzete vagy az üzemeltető nem végezhet munkát.

Szakszemélyzet - üzemeltetés

Az üzemeltetést végző szakszemélyzet a következő jogosultságokat és feladatokat kapja:

- üzemmód beállítása,
- a sorompó vérszerezés kioldása,
- hibaelhárítás ill. hibaelhárítási intézkedések kezdeményezése,
- a sorompó ellenőrzése a vizsgálati tervben megadott időközökben.

Ezeket a személyeket az üzemeltetőnek kell meghatározni és előzetesen részt kell venniük a sorompó üzemeltetéséről az üzemeltető által nyújtott betanításon.

Fiatalkorúak vagy képzésben részesülő személyek ezeket a munkákat csak tapasztalt szakember felügyelete alatt, és az üzemeltető kifejezett engedélyével végezhetik.

Felhasználói tájékoztató

Felhasználók

A sorompót minden olyan személy használhatja, aki 18. életévét betöltötte.

Fiatalkorúak a sorompót csak nagykorú személy kíséretében használhatják.

A felhasználók a következő jogosultságokat és feladatokat kapják:

- a sorompó zárása és nyitása a parancsadókon keresztül,
- a sorompó használata a felhasználó által vezetett (irányított) járművel.

Üzemeltetői kötelezettségek

A sorompó üzemeltetője egyéb megállapodás hiányában mindenkor felelős a sorompó használatáért. Ez akkor is érvényes, ha a sorompót harmadik személy használja.

Kifejezetten utalunk arra, hogy az ASB-6010A, ASB-5507A, ASB-6010 és ASB-5014A sorompót csak a gépjárműforgalomban szabad használni. Személyek a sorompót nem használhatják. Az üzemeltető megfelelő intézkedésekkel köteles a járműforgalmat és a személyforgalmat szigorúan szétválasztani. Az építészeti szétválasztást, pl. a gyalogutat az útpálya mellett ki kell egészíteni figyelmeztető utasítással és megfelelő táblával.

A nyitómozgásokat és zárómozgásokat megfelelő intézkedésekkel kell figyelni és felügyelni. A sorompórendszer üzemeltetése biztonsági berendezés, vizuális ellenőrzés vagy megfigyelés nélkül nem megengedett.

Ezen túlmenően a sorompó üzemeltetője köteles:

- a sorompóval kapcsolatos különböző feladatokat képesített, alkalmas és felhatalmazott személyzetnek kiadni,
- az üzemeltető szakszemélyzetet a sorompó szabályszerű üzemeltetéséről és a biztonsági berendezések működéséről igazolhatóan kioktatni. A személyzet oktatását ill. betanítását írásban kell igazolni!
- a sérüléseket és a hibás elemeket azonnal, alkalmas szakszemélyzet útján megszüntetni,
- szakértőt megbízni az időközi ellenőrzéssel és ezen ellenőrzésekről nyilvántartást vezetni,
- az átszerelési munkákról dokumentációt vezetni,
- gondoskodni arról, hogy a sorompó kizárólag műszakilag kifogástalan állapotban üzemeljen,
- a személyzetet megfelelő munkavédelmi ruházattal ellátni,
- jelzőtáblákat, tájékoztató táblákat vagy építészeti megoldást (korlátot) felszerelni, hogy a személyforgalom kellő figyelmeztetést kapjon és ne a sorompórendszeren haladjon át,
- a járművek számára a behajtási szélességet úgy megállapítani, hogy szélesebb, hosszabb és magasabb járművek is kényelmesen áthaladhassanak a berendezés megrongálása nélkül.



INFORMÁCIÓ:

Lásd a „Szerelési előkészületek” a(z) 15. oldalon c. fejezetet is. Ebben részletesen le vannak írva a szükséges előkészületek és kötelezettségek.

Biztonsági jelzés a sorompón

A sorompó veszélyzónája figyelmeztető táblával van megjelölve. Kiegészítésként fényvisszaverők is elhelyezhetők a sorompórúdon.

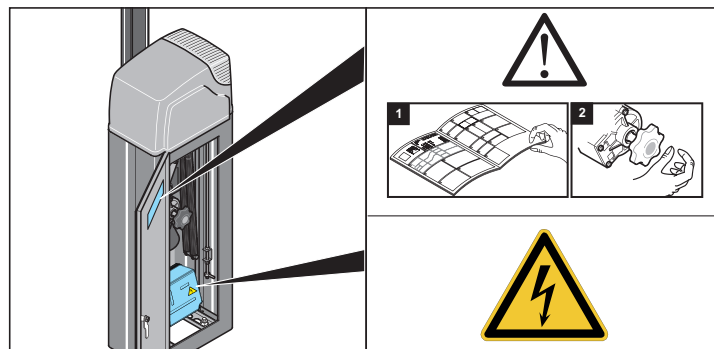
A sorompó üzemeltetése előtt az üzemeltetőnek és a személyzetnek meg kell ismernie a sorompón elhelyezett figyelmeztető tábla helyét és jelentését.

A sorompóban és azon elhelyezett összes figyelmeztető táblának és fényvisszaverőnek mindig jól láthatónak és sértetlennek kell lennie.

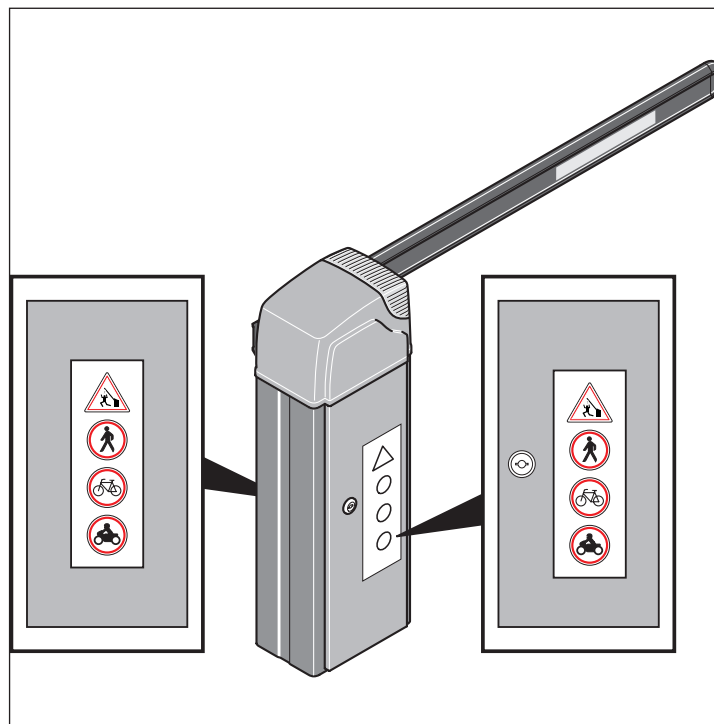
A sérült vagy hiányzó figyelmeztető táblát vagy fényvisszaverőt az üzemeltetőnek haladéktalanul pótolnia kell.

Figyelmeztető tábla a sorompón

Az alábbi figyelmeztető tábla van elhelyezve a sorompón:








A szerelőnek / üzemeltetőnek a következő figyelmeztető táblákat kell elhelyeznie:



Felhasználói tájékoztatás

Egyéni védőfelszerelés

A következő táblázat megadja, milyen védőeszközt kell viselni a speciális munkakövetelmények teljesítésére, és milyen biztonsági intézkedések megtétele szükséges.

					
Szállítás	X	X	X		X
Szerelés		X	X	X	X
Első üzembe helyezés					X
Hibaelhárítás			X		X
Leszerelés		X	X	X	X
Ártalmatlanítás	X	X	X		X

Pótalkatrészek és tartozékok



FIGYELMEZTETÉS

A leszerelt sorompórúd miatti sérülésveszély!
A nem megfelelő vagy hibás pótalkatrészek sérülést, hibás működést vagy teljes meghibásodást okozhatnak, valamint csökkenthetik a biztonságot.

- Csak eredeti pótalkatrészeket használjon!

A biztonság szempontjából jelentős alkatrészek cseréje után azok működését ellenőrizni kell.

Kizárólag a SOMMER Antriebs- und Funktechnik GmbH által jóváhagyott tartozékot szabad használni. A tartozékok alkalmazása módosíthatja a sorompó működését. Ezen túlmenően a tartozékok alkalmazása során figyelembe kell venni a munkára és a biztonságra vonatkozó előírásokat.

Termékleírás

Szállítási terjedelem

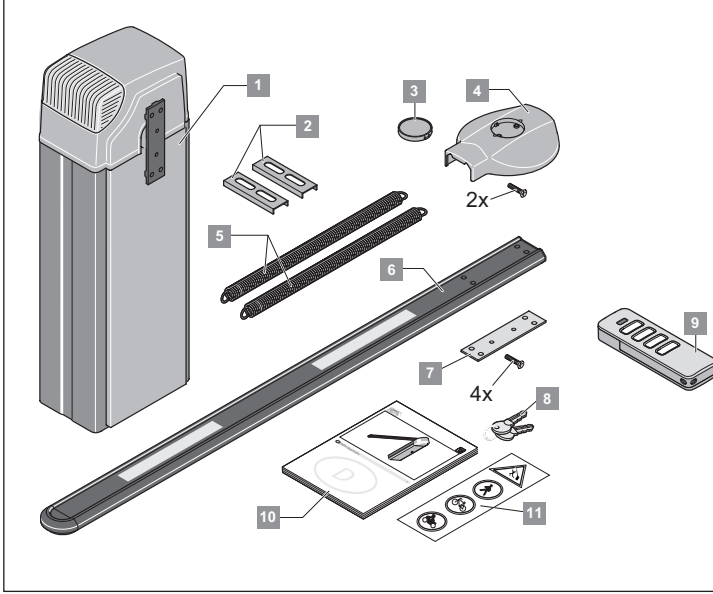


INFORMÁCIÓ:

A rögzítőanyagok, mint pl. nagy teljesítményű horgonyok nem részei a szállítási terjedelemlnek. Az alapzathoz alkalmas rögzítőanyagot a szerelőnek kell kiválasztani. Lásd „A sorompó alapzatának elkészítése az ellátó csatlakozásokkal” a(z) 15. oldalon

ASB-6010A Standard szállítási terjedelem H10 lapos sorompórúddal

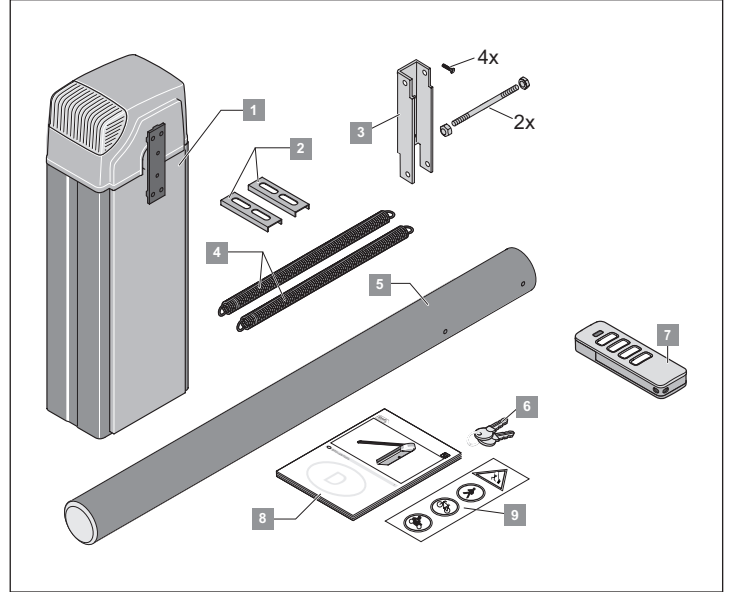
A tényleges szállítási terjedelem a sorompó kivitelétől függően változhat. A standard szállítási terjedelem a következő elemeket tartalmazza:



Tétel	Mennyiség	Megnevezés
1	1	Sorompóház - balra záródó vagy jobbra záródó kivitel
2	2	U-profilok
3	1	Sorompórúd-burkolat sapkája
4	1	Sorompórúd-burkolat 2 csavarral
5	2	Rugók - 2 gyárilag felszerelve
6	1	Sorompórúd
7	1	Alátétlemez 4 csavarral
8	2	Sorompóház kulcsa
9	1	Pearl Vibe távirányító
10	1	Szerelési és üzemeltetési útmutató
11	2	Figyelmeztető táblák

ASB-5507A Standard szállítási terjedelem D07 lapos sorompórúddal

A tényleges szállítási terjedelem a sorompó kivitelétől függően változhat. A standard szállítási terjedelem a következő elemeket tartalmazza:

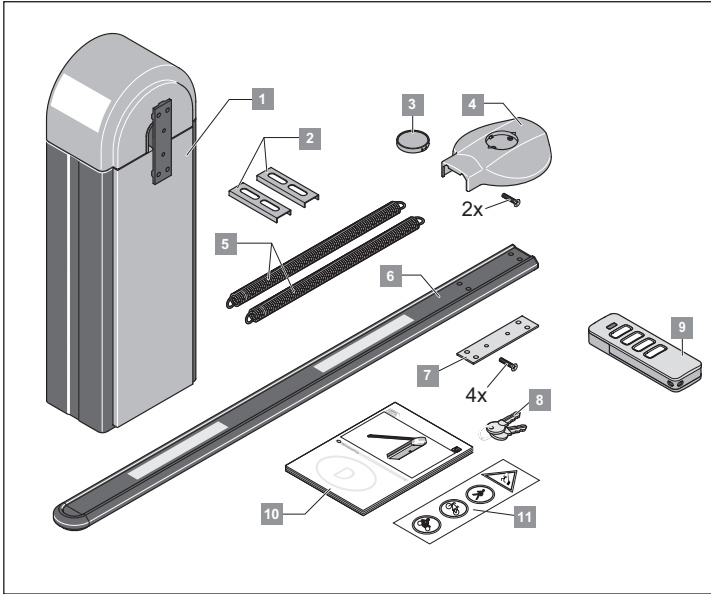


Tétel	Mennyiség	Megnevezés
1	1	Sorompóház - balra záródó vagy jobbra záródó kivitel
2	2	U-profilok
3	1	Sorompórúdtartó rögzítőanyaggal
4	2	Rugók - 2 gyárilag felszerelve
5	1	Sorompórúd
6	2	Sorompóház kulcsa
7	1	Pearl Vibe távirányító
8	1	Szerelési és üzemeltetési útmutató
9	2	Figyelmeztető táblák

Termékleírás

ASB-6010 Standard szállítási terjedelem H10 lapos sorompórúddal

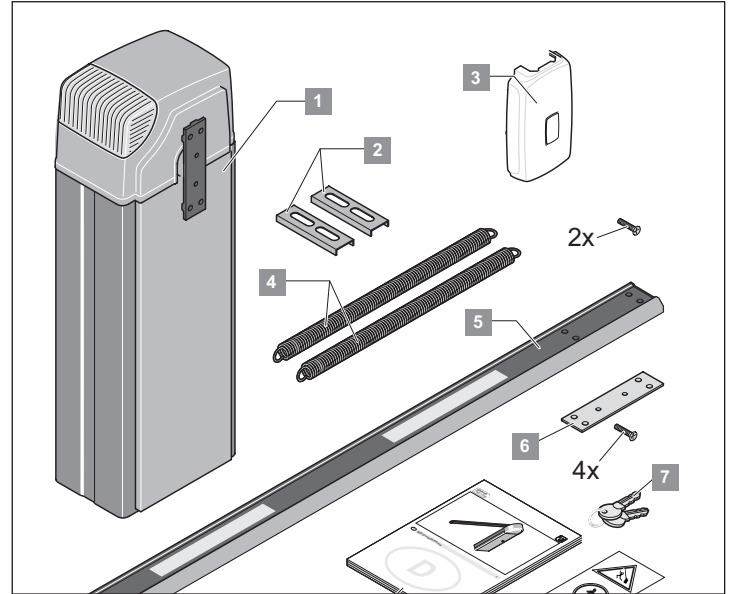
A tényleges szállítási terjedelem a sorompó kivitelétől függően változhat.
A standard szállítási terjedelem a következő elemeket tartalmazza:



Tétel	Mennyiség	Megnevezés
1	1	Sorompóház - balra záródó vagy jobbra záródó kivitel
2	2	U-profilok
3	1	Sorompórúd-burkolat sapkája
4	1	Sorompórúd-burkolat 2 csavarral
5	2	Rugók - 2 gyárilag felszerelve
6	1	Sorompórúd
7	1	Alátétlemez 4 csavarral
8	2	Sorompóház kulcsa
9	1	Pearl Vibe távirányító
10	1	Szerelési és üzemeltetési útmutató
11	2	Figyelmeztető táblák

ASB-5014A Standard szállítási terjedelem H14 lapos sorompórúddal

A tényleges szállítási terjedelem a sorompó kivitelétől függően változhat.
A standard szállítási terjedelem a következő elemeket tartalmazza:



Tétel	Mennyiség	Megnevezés
1	1	Sorompóház - balra záródó vagy jobbra záródó kivitel
2	2	U-profilok
3	1	Sorompórúdtartó 4 csavar, 2 csapszeg és 4 kalapos anya
4	2	Rugók - 2 gyárilag felszerelve
5	1	Sorompórúd
6	2	Alátétlemez 4 csavarral
7	2	Sorompóház kulcsa
8	1	Pearl Vibe távirányító
9	1	Szerelési és üzemeltetési útmutató
10	2	Figyelmeztető táblák



INFORMÁCIÓ:

A szállítási terjedelem részletes jegyzéke a megrendelőlapra látható.

Termékleírás

Szállítható tartozékok

A sorompóhoz nagy számban áll rendelkezésre tartozék. A tartozék bármikor utánrendelhető a szakkereskedőnél is.

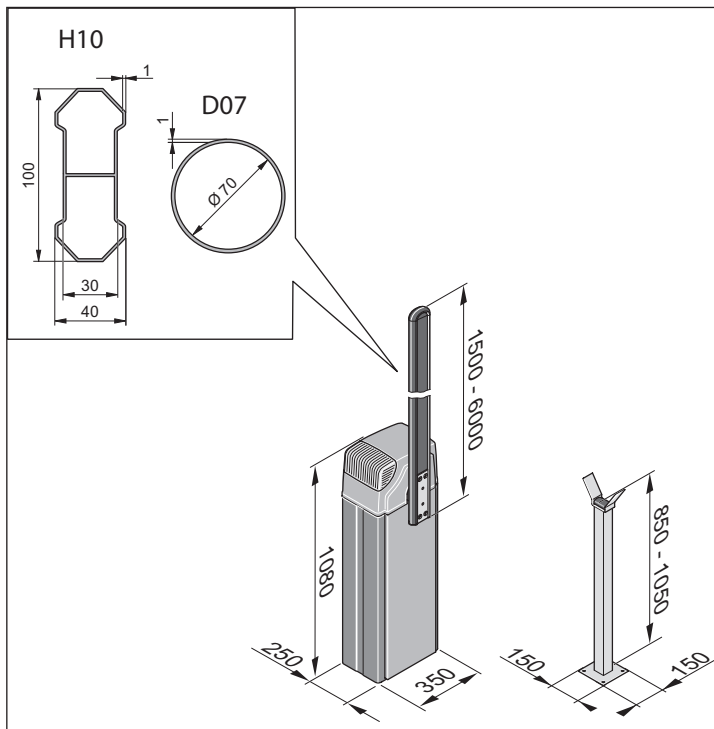
A rendelkezésre álló tartozékokat a katalógusban lehet kiválasztani:



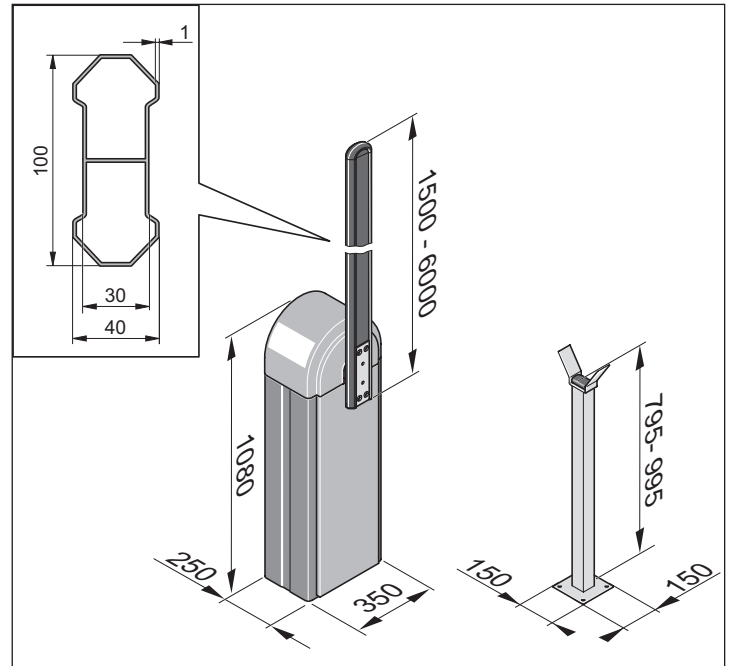
Méretetek

Minden méret mm-ben

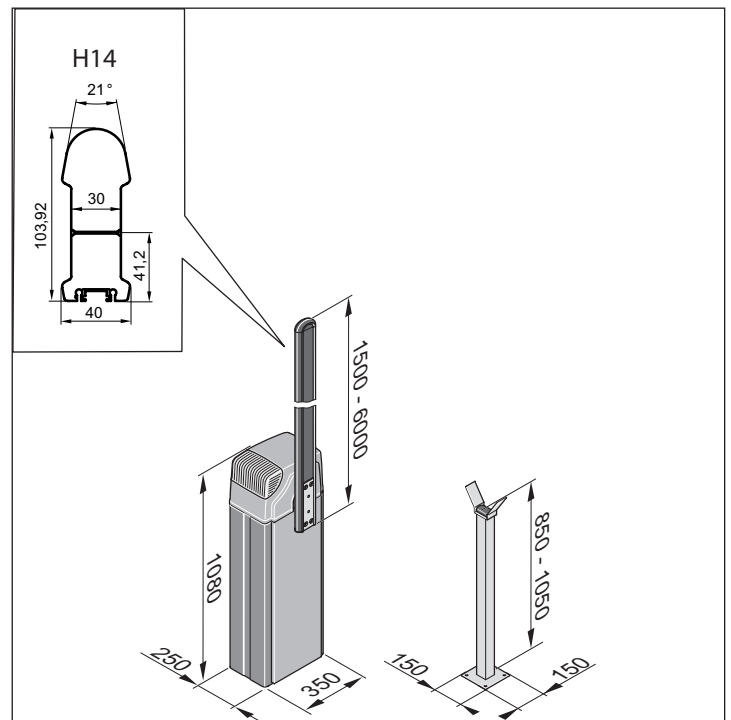
ASB-6010A / ASB-5507A



ASB-6010



ASB-5014A



Termékleírás

Műszaki adatok

	ASB-6010A	ASB-5507A	ASB-6010	ASB-5014A
Súly sorompórúd nélkül	50 kg	50 kg	60 kg	50 kg
Sorompórúd súlya	5,5 kg	5 kg	5,5 kg	6 kg
Max. zárószélesség	5,55 m	5,05 m	5,55 m	4,55 m
Nyitási idő	7 mp *	7 mp *	7 mp *	7 mp *
Zárási idő	7 mp *	7 mp *	7 mp *	7 mp *
Tápellátás	220 - 240 V; 50 - 60 Hz	220 - 240 V; 50 - 60 Hz	220 - 240 V; 50 - 60 Hz	220 - 240 V; 50 - 60 Hz
Motor	24 V, DC	24 V, DC	24 V, DC	24 V, DC
Teljesítményfelvétel normál üzemben	60 W	60 W	60 W	60 W
Teljesítményfelvétel (energiatakarékos üzemmód)	max. 1,3 W	max. 1,3 W	max. 1,3 W	max. 1,3 W
Méreték sorompórúd nélkül	Ma 1080 mm x Sz 350 mm x Mé 250 mm	Ma 1080 mm x Sz 350 mm x Mé 250 mm	Ma 1080 mm x Sz 350 mm x Mé 250 mm	Ma 1080 mm x Sz 350 mm x Mé 250 mm
Sorompórúd méretei	6 m, rövidíthető 2,5 m-ig	6 m, rövidíthető 2,5 m-ig	6 m, rövidíthető 2,5 m-ig	5 m, rövidíthető 2,5 m-ig
Sorompórúd maximális súlya	6 kg	5,5 kg	6 kg	6 kg
Védettség	IP 44	IP 44	IP 44	IP 44
A munkahelyet érintő zajkibocsátási érték	< 75 dBA	< 75 dBA	< 75 dBA	< 75 dBA
Hőmérséklet-tartomány	-25 °C-tól +65 °C-ig	-25 °C-tól +65 °C-ig	-25 °C-tól +65 °C-ig	-25 °C-tól +65 °C-ig
Max. szélerősség a Beaufort-skála szerint	H10 sorompórúd >3m - 6m: max. 5-ös szélerősség H10 sorompórúd, 2,5m - 3m: max. 9-es szélerősség	D07 sorompórúd >3m - 5,5m: max. 10-es szélerősség D07 sorompórúd, 2,5m - 3m: max. 12-es szélerősség	H10 sorompórúd >3m - 6m: max. 5-ös szélerősség H10 sorompórúd, 2,5m - 3m: max. 9-es szélerősség	H14 sorompórúd >3m - 6m: max. 5-ös szélerősség H14 sorompórúd, 2,5m - 3m: max. 9-es szélerősség
Megengedett ciklusok	max. 350 ciklus/nap	max. 350 ciklus/nap	max. 350 ciklus/nap	max. 350 ciklus/nap
A lengőtámasz (opcionális) súlya	0,3 kg	0,3 kg	0,3 kg	A lengőtámasz ennél a kivitelnél nem lehetséges

*A nyitási- ill. zárási idő a sorompórúd kivitelétől és hosszától függően eltérő lehet

Típustábla

A típustábla a házban van elhelyezve.

A típustábla a következő adatokat tartalmazza:

- Gyártó cégneve és teljes címe,
- A gép megjelölése,
- CE-jelölés,
- Típusmegjelölés és sorozatszám,
- Sorompó gyártási dátuma (naptári hét/év).
- A megfelelő ártalmatlanításra vonatkozó információk:



Szállítás / Ilerakodás / tárolás

Szállítás

A sorompót a szaküzlet, vagy a szaküzlet által megbízott szállítóvállalat szállítja az üzemeltetőhöz.

Az összes felelősség szerződésben szabályozott átadását követően, szállítás esetén az üzemeltető köteles a sorompó biztonságos és szakszerű szállításáról gondoskodni.

A szállításnál feltétlenül be kell tartani a következő előírásokat:

- A csomagolási egységeket nem szabad egymásra rakni.
- A csomagolási egységeket a - csomagoláson - megadott helyzetben kell szállítani.
- A szállítás közben is be kell tartani a gyártó által előírt környezeti előírásokat (hőmérséklet, páratartalom stb.).
- Mindig ügyelni kell arra, hogy a sorompó szállítása csapás- és ütésmentesen történjen.
- A szállítandó terheket mindig biztosítani kell az eldőlés, felborulás és sérülés ellen.

Lerakás és anyagmozgatás



FIGYELMEZTETÉS

Ezeknél a munkáknál veszély áll fenn pl. az egyenetlen felületek, az éles peremek, valamint az üzem- és segédanyagok alkalmazása miatt.

A testrészek megsérülhetnek.

- **Megfelelő, testhezálló munkavédelmi ruházatot kell viselni (legalább védősisakot, védőcipőt és védőkesztyűt). A hosszú haját csak bekötve szabad viselni.**



VESZÉLY

Lezuhanó rakomány!

A rakomány a lerakásnál lezuhanhat és súlyos vagy halálos sérülést okozhat.

- **Olyan emelőszerkezetet használjon, ami a teher súlyára van méretezve.**
- **Soha ne lépjen a lengő teher alá.**

Ellenőrizze a csomagolási egységeket a kívülről felismerhető szállítási károk vagy egyéb sérülések tekintetében. Kár esetén azt igazoltassa a szállítómányozóval, és a leszállítás után azonnal írásban értesítse a SOMMER Antriebs- und Funktechnik GmbH céget.

A sorompót a lerakodás után tárolja a felszerelésig. Ehhez az üzemeltetőnek adott esetben a sorompót a lerakodás helyéről a tárolás helyére kell szállítani.

Ekkor a lerakodásra és átmeneti szállításra vonatkozó alábbi előírások betartása szükséges:

- A lerakodáshoz és az anyagmozgatáshoz **legalább két személy** szükséges.
- Kizárólag alkalmas, ellenőrzött és szabványos emelőszerkezet (villástargonca, autódaru, csarnok híddaru) és kötözőeszköz (kórhurok, emelőszalag, rögzítőkötél, lánca) használható.
- Az emelőszerkezet és a kötözőeszköz kiválasztásakor mindig a maximális terhelést kell figyelembe venni.
- Mindig ügyelni kell arra, hogy a sorompó lerakodása és szállítása csapás- és ütésmentesen történjen.
- A csomagolási egységeket nem szabad egymásra rakni.
- A lerakodás után **ne** távolítsa el a csomagolási anyagokat vagy szállítási biztosítókat.

Tárolás

MEGJEGYZÉS!

A sorompó meghajtása és egyéb egységei a hibás raktározás következtében megsérülhetnek.

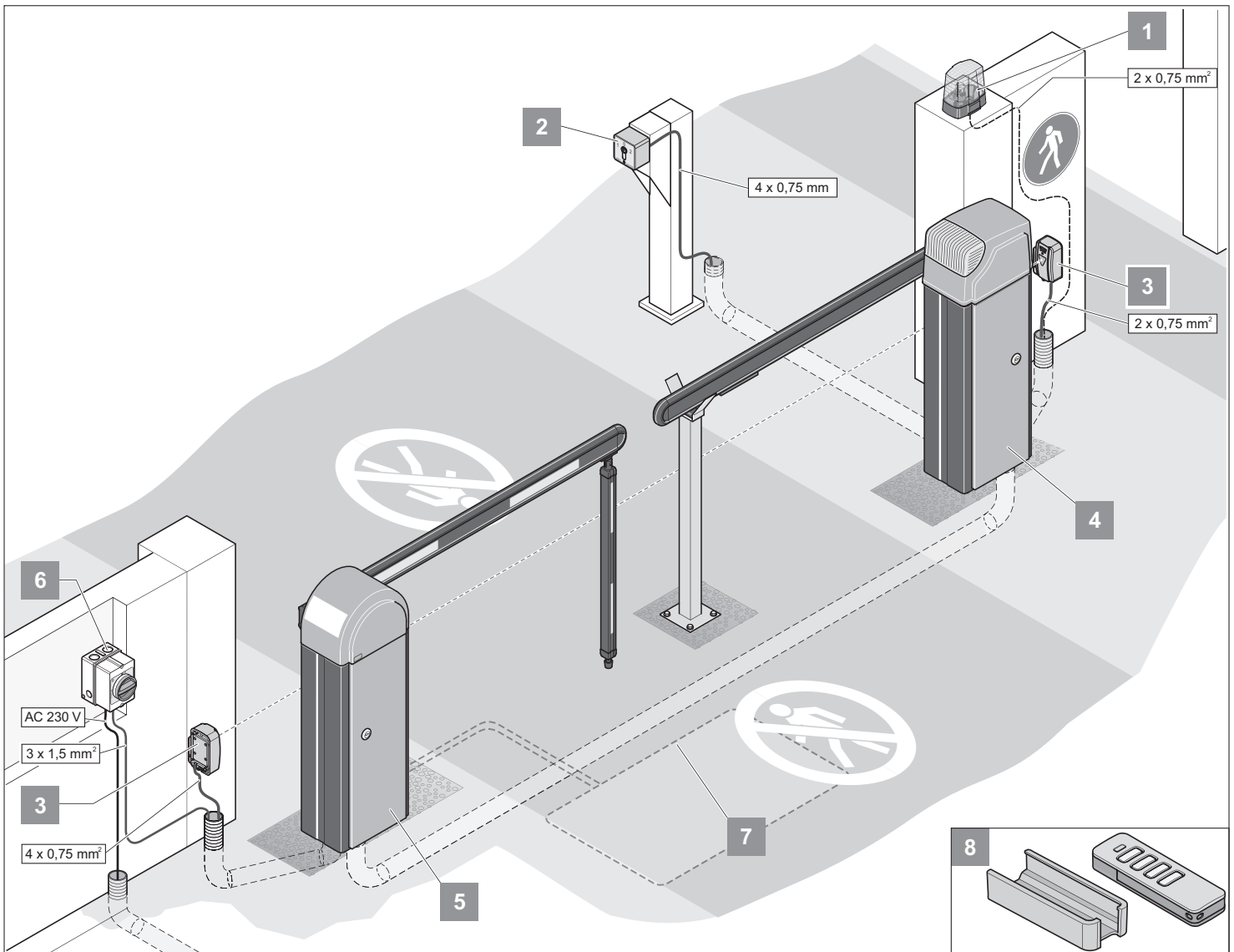
Ezek következtében a sorompó helyrehozhatatlan kárt szenvedhet.

- **Az első kiszállításnál és az átmeneti tárolásnál be kell tartani az alábbi raktározási feltételeket.**

A csomagolási egységek a szállításhoz műanyagfóliába vannak csomagolva, ami védi őket a környezeti hatásoktól.

- Ezt a műanyagfóliát ne távolítsa el és ne rongálja meg. Szükség esetén az egységeket külön fedje le.
- A csomagolási egységeket zárt és száraz helyiségben tárolja, ahol azok a páratól és az UV-sugárzástól védettek.
- A csomagolási egységeket -20 C ... +60 C tárolási hőmérsékleten tárolja.
- A csomagolási egységeket a - csomagoláson - megadott helyzetben kell tárolni.
- A csomagolási egységeket nem szabad egymásra rakni.
- Az akadálymentes áthaladáshoz helyet kell hagyni.

Szerelési előkészületek



A példa egy lehetséges szerelési helyzetet szemléltet.

A tartozékok helyzetét a szerelés előtt az üzemeltetővel közösen kell megállapítani.



INFORMÁCIÓ:

További lehetséges parancsadók: Telecody és beltéri rádiós nyomógomb. A Telecody vagy a beltéri rádiós nyomógomb esetén nem szükséges összekötő vezetéket szerelni a meghajtáshoz. Forduljon a szakülethez.

1	Figyelmeztető lámpa DC 24 V
2	Kulcsos nyomógomb
3	Fénysorompó
4	Sorompó, balra záródó
5	Sorompó, jobbra záródó
6	Főkapcsoló (lezárható)
7	Indukciós hurok
8	Távírányító autós / fali tartóval

A sorompó szerelése előtt szervezési és helyszíni előkészítést kell végezni.

Szerelési előkészületek

A szerelés előkészítése során az alábbi előírásokat kell figyelembe venni:



A KÉZ ZÚZÓDÁSÁNAK VESZÉLYE!

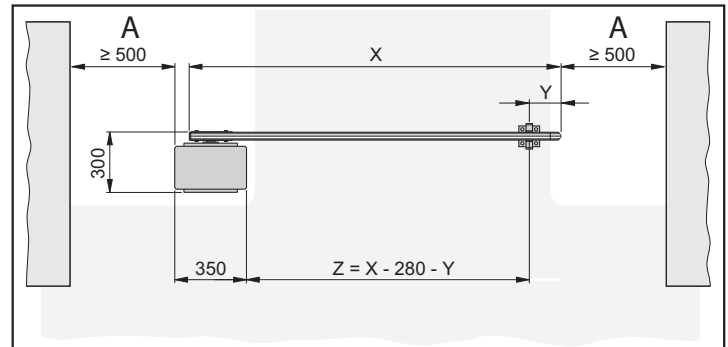
Zúzódásveszély a sorompó karrendszerén nyitott burkolat esetén.

- A sorompón az összes munkát csak szakemberek végezhetik!
- A sorompón végzett munka előtt mindig feszültségmentesíteni kell a berendezést, és gondoskodni kell arról, hogy ne lehessen visszakapcsolni!
- A sorompóházat sorompórúd nélkül szerelje fel!
- Tartsa be az egyéni védőeszközre vonatkozó utasításokat!

- A sorompórúd teljes hossza nem egyenlő az effektív zárószélességgel.
- **Több mint 4 m-es sorompórúd-hosszúság** esetén lengőtámaszt vagy tartóoszlopot kell felszerelni. A sorompóháznak és a sorompórúd csúcsának a legközelebbi rögzített akadályhoz (épület, fal, kerítés stb.) **legalább 500 mm-es (A)** biztonsági távolságban kell lennie.
- A hálózati csatlakozást az EN 12453 szerint (összpólusú hálózati leválasztó berendezéssel) kell megvalósítani. Ehhez lezárható főkapcsolót (összpólusú lekapcsolással) kell beépíteni.
- A sorompót csak állandó fektetésű vezetékkel szabad üzemeltetni, amely biztosítóval (16 A, lomha) van védve. A kiszállítási állapotban bekötött hálózati kábel a tartós vagy kültéri üzemeltetésre nincs jóváhagyva.
- A sorompó mozgási tartománya és a légvezetékek / fák között **5 m-es minimális távolságot** kell tartani.
- A sorompó alapzatában és a teljes szerelési helyszínen üres csöveket kell elhelyezni a hálózati betáplálás és a tartozékok (fényesorompó, figyelmeztető lámpa, kulcsos nyomógomb stb.) kábeleinek számára.

Szerelési rajz

Az áttekintő kép alapján kiszámítható az alapzat pozíciója, a sorompórúd hossza és adott esetben a tartóoszlop pozíciója.



X = sorompórúd hossza (1500 mm ... 6000 mm)

Y = sorompórúd csúcsának távolsága a tartóoszlop középpontjához, vagy a lengőtámasz középpontjához. Legalább 150 mm, maximum 300 mm

Z = sorompó zárószélessége - áthajtási szélesség

Számítási példa:

Sorompórúd hosszának (X) kiszámítása:

sorompó zárószélessége (Z) = 3500 mm esetén

távolság a sorompórúd csúcsa és a tartóoszlop középpontja között (Y) = 200 mm

$$X = Z + Y + 280 \text{ mm}$$

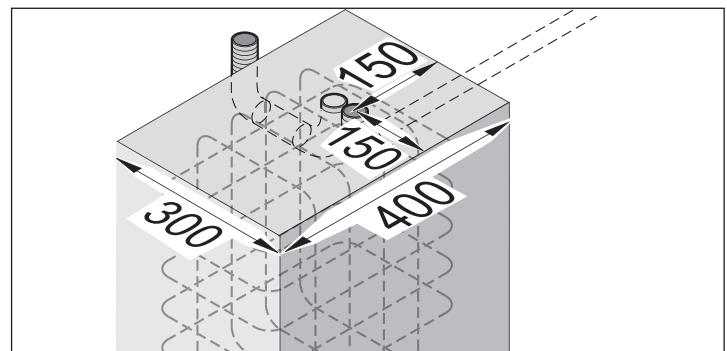
$$X = 3500 \text{ mm} + 200 \text{ mm} + 280 \text{ mm}$$

X = 3980 mm

A sorompó alapzatának elkészítése az ellátó csatlakozásokkal

A sorompó szabályszerű üzemeltetéséhez a sorompóház biztos rögzítése szükséges.

Az alábbi táblázatban az alapzat minimális és a SOMMER Antriebs- und Funktechnik GmbH cég által ajánlott mérete van megadva. A fagyveszélytől függően az alapzat mélységét (T) fagybiztosra kell választani, hogy a talaj ne emelkedhessen meg.



	T	B	L
Ajánlott	Fagybiztos! Németországban 800 mm	300 mm	400 mm

Szerelési előkészületek

Az üres csövek kiválasztásakor az összes fektetendő vezetékét figyelembe kell venni. Ezek az alábbiak lehetnek:

- árambetáplálás,
- fényesorompó / indukciós hurok csatlakozóvezetéke,
- helyhez kötött parancsadók csatlakozóvezetéke,
- tartozékok, így figyelmeztető lámpa, külső antenna stb. csatlakozóvezetéke



FIGYELMEZTETÉS

Az árambetáplálás vezetékét soha ne vezesse ugyanabban az üres csőben, ahol a csatlakozóvezetékek futnak.

Ennek ugyanis a vezérlés zavara lehet a következménye.

- **Az árambetáplálás vezetékéi és a csatlakozóvezetékek számára eltérő üres csöveket használjon.**

Csak olyan vezetékeket / kábeleket használjon, amelyek kültéren alkalmazhatók (hidegállóság, UV-állóság).

Az alapzat felületének síknak és abszolút vízszintesnek kell lennie az útpályához (elsimítás), hogy a sorompóház egyenesen legyen felállítható.

A következő szilárdsági osztályú betont kell alkalmazni:

- EN 206 C25/30 XC4, XF1, XA1 (25-30 N/mm²)

Az alapzat tömör és acélbetétes kivitelben készüljön.

A sorompóház rögzítése nagy teljesítményű horgonnyal történik (nem része a szállítási terjedelemnek).

A nagy teljesítményű horgony minimális mérete: M10x120 vagy M12x125.



INFORMÁCIÓ:

A nagy teljesítményű horgonnyal kapcsolatban további információért forduljon a szaküzlethez.

A tartóoszlop alapzatának elkészítése

A tartóoszlop szereléséhez stabil alapzat szükséges.

A következő táblázat az alapzat minimális méretét adja meg. A fagyveszélytől függően az alapzat mélységét (T) fagybiztosra kell választani, hogy a talaj ne emelkedessen meg.

T	B	L
Fagybiztos! Németországban 800 mm	200 mm	200 mm

Az alapzat felületének síknak és abszolút vízszintesnek kell lennie az útpályához (elsimítás), hogy a tartóoszlop egyenesen legyen felállítható.

A következő szilárdsági osztályú betont kell alkalmazni:

- EN 206 C25/30 XC4, XF1, XA1 (25-30 N/mm²)

A sorompóház rögzítése nagy teljesítményű horgonnyal történik (nem része a szállítási terjedelemnek).

A nagy teljesítményű horgony minimális mérete: M8x75 vagy M10x85.



INFORMÁCIÓ:

A nagy teljesítményű horgonnyal kapcsolatban további információért forduljon a szaküzlethez.

Helyhez kötött parancsadók

A helyhez kötött parancsadókat (kulcsos nyomógombokat, nyomógombokat stb.) úgy kell elhelyezni, hogy

- azok minden járműből könnyen elérhetők legyenek,
- a kezelő ne álljon a sorompó mozgási tartományában,
- a kezelőnek a működtetéskor közvetlen rálátása legyen a sorompóra.

Biztonsági óvintézkedések

A sorompó biztonsági üzemeltetéséhez az üzemeltetőnek fel **kell** szerelnie a szükséges biztonsági berendezéseket. Megfelelő intézkedésekkel kell a nyitómozgásokat és a zárómozgásokat felügyelni.

Erre alkalmasak például:

- fényesorompó
- indukciós hurok,



INFORMÁCIÓ:

A vezérlésre akár 2 biztonsági berendezés is csatlakoztatható! Az egyik biztonsági berendezést mindig nyitóérintkezővel kell bekötni, hogy üzemzavar esetén a biztonság mindig garantált legyen.

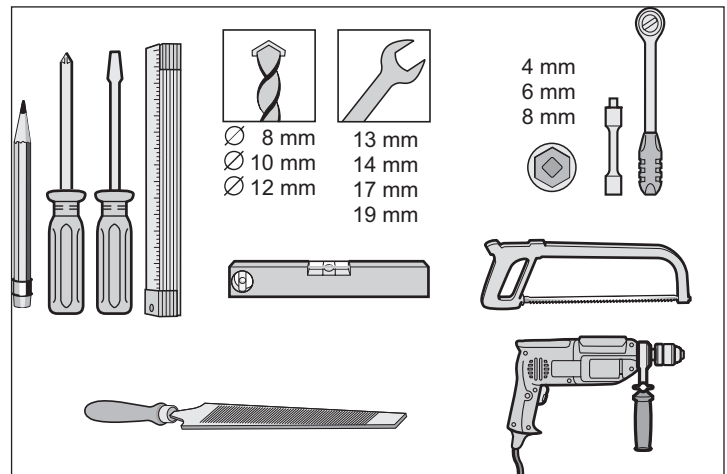
Személyforgalom

Az ASB-6010, ASB-5507A, 6010A és ASB-5014A sorompót csak a gépjárműforgalom számára szabad felhasználni. Személyek a sorompót nem használhatják.

Az üzemeltető megfelelő intézkedésekkel köteles a járműforgalmat és a személyforgalmat szigorúan szétválasztani. Az építészeti szétválasztást, pl. a gyalogutat az útpálya mellett ki kell egészíteni figyelmeztető utasítással és megfelelő táblával.

Szükséges szerszámok

A következő szerszámoknak kell a szabályszerű szereléshez rendelkezésre állniuk:



Szerelési előkészületek

A sorompórúd megengedett mérete és súlya

H10 lapos sorompórúd

Hossz (m)	Súly (kg)	Megeng. max. súly (kg)
max. 3	2,5	4,0
max. 4	3,5	5,0
max. 5	4,5	6,0
max. 6	5,5	6,0

D07 kerek sorompórúd

Hossz (m)	Súly (kg)	Megeng. max. súly (kg)
max. 3	2,0	3,5
max. 4	3,0	4,5
max. 5	4,0	5,5
max. 6	5,0	5,5

H14 LED-sorompórúd

Hossz (m)	Súly (kg)	Megeng. max. súly (kg)
max. 3	4,0	4,2
max. 4	5,0	5,1
max. 5	6,0	6,0

Szerelés

A szerelésre vonatkozó biztonsági előírások



FIGYELMEZTETÉS

A záródó sorompórúd miatti sérülésveszély!

- Ne tartózkodjon a sorompórúd mozgástartományában!



FIGYELMEZTETÉS

Az alkatrészek nem szakszerű rögzítése miatti sérülésveszély!

- Az üzembe helyezés előtt ellenőrizze, hogy a nagy teljesítményű horgony és minden csavar szorosan és biztonságosan illeszkedik-e!



A TEST ZÚZÓDÁSÁNAK VESZÉLYE!

Zúzódásveszély

A sorompórúd és a környező tárgyak közötti 0,5 m minimális távolságot tartsa be!



A KÉZ ZÚZÓDÁSÁNAK VESZÉLYE!

Zúzódásveszély

- A sorompóházat sorompórúd nélkül szerelje fel!
- Tartsa be az egyéni védőeszközre vonatkozó utasításokat!



BORULÁSVESZÉLY!

A sorompó a szerelés közben és az anyagmozgatás során felborulhat.

Emiatt emberek sérülhetnek meg és a sorompó megrongálódhat.

- A szállítást és a szerelést csak két személy végezze alkalmas szállítóeszközzel.

- A sorompón az összes munkát csak szakemberek végezhetik!
- A sorompón végzett munka előtt mindig feszültségmentesíteni kell a berendezést, és gondoskodni kell arról, hogy ne lehessen visszakapcsolni!
- A szerelést csak a Beaufort-skála szerinti max. 3-as szélerősségig (gyenge szél) szabad elvégezni.
- A teljes szereléshez **legalább két személy** szükséges.
- A testmagasság felett végzett szerelési munkánál alkalmas, ellenőrzött és stabil fellépőt kell használni. Soha ne használja a sorompót vagy annak részeit fellépőként.

A szállítási terjedelem ellenőrzése

A felállítás helyén vegye ki a sorompót és az összes tartozékot a csomagolásból. Ne használjon éles tárgyat a csomagolás nyitására, mert különben megsérülhetnek egyes alkatrészek.

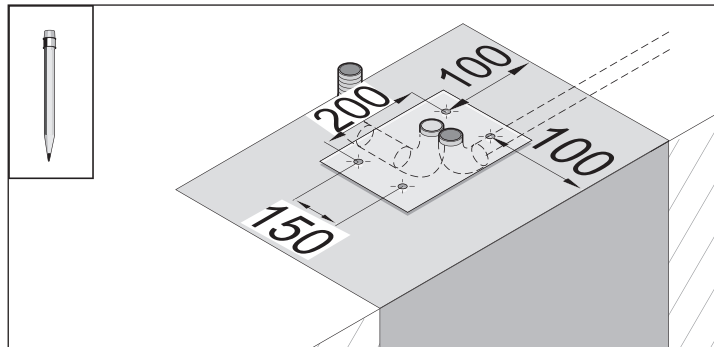
Ellenőrizze a szállítmány teljességét (lásd a(z) „Szállítási terjedelem” a(z) 9. oldalon szakaszt és a megrendelőlapot).

Hiányos szállítás esetén lépjen kapcsolatba a szaküzlettel, vagy a SOMMER Antriebs- und Funktechnik GmbH céggel.

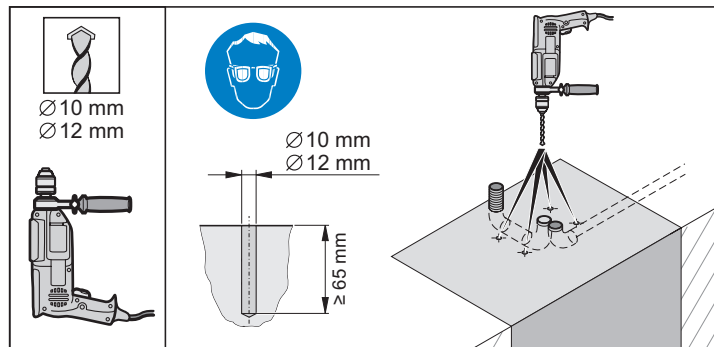
A csomagolást az országban érvényes előírásoknak megfelelően ártalmatlanítsa.

A sorompóház szerelése

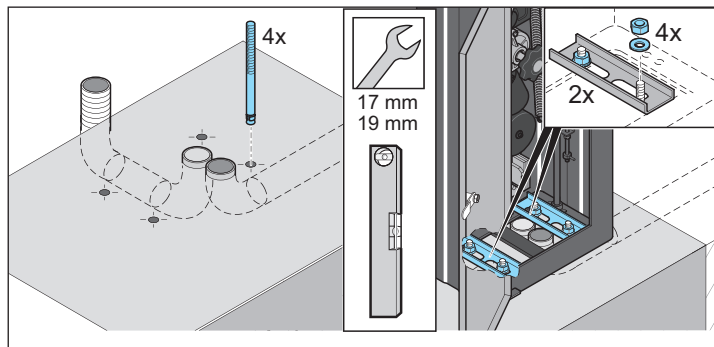
1. Húzza be a kábelt az üres csőbe, és jelölje meg a későbbi elrendezéshez.



2. Mérje ki és rajzolja be az alapzat furatát.



3. Fúrjon 4 (Ø 10 vagy Ø 12 mm) lyukat, legalább 65 mm mélységgel.



4. Fújja ki a lyukakat sűrített levegővel.

MEGJEGYZÉS:

Csak jóváhagyott rögzítőanyagot használjon. Ajánlott nagy teljesítményű horgonyokhoz, ld. a(z) „A sorompó alapzatának elkészítése az ellátó csatlakozásokkal” a(z) 15. oldalon

5. Helyezze bele a 4 nagy teljesítményű horgonyt a lyukakba.
6. Tegye rá a sorompóházat és nyissa ki az ajtót.



INFORMÁCIÓ:

Szerelje ki a vezérlést és tegye félre. A vezérlést csak a villamos hálózatra kötés után szerelje be újra.

7. Tegye be mindkét U-profil.
8. Állítsa be a sorompóházat ill. az U-profilokat. Tegye rá a 4 alátétet és a 4 anyát húzza meg. Vízszintessel ellenőrizze a sorompó vízszintes beállítását és szükség esetén korrigálja azt.
9. Zárja a sorompóházat.

A sorompórúd hosszának beállítása

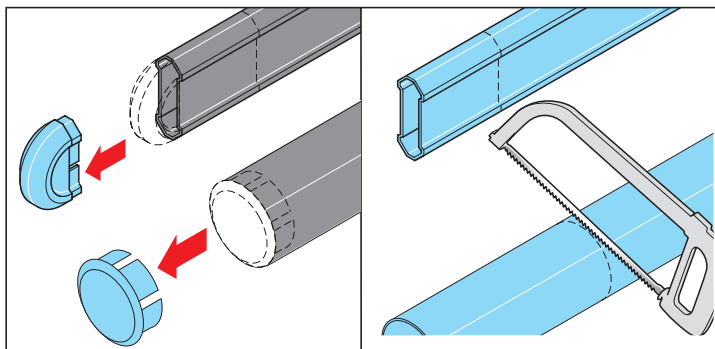
H10 lapos sorompórúd és D07 kerek sorompórúd



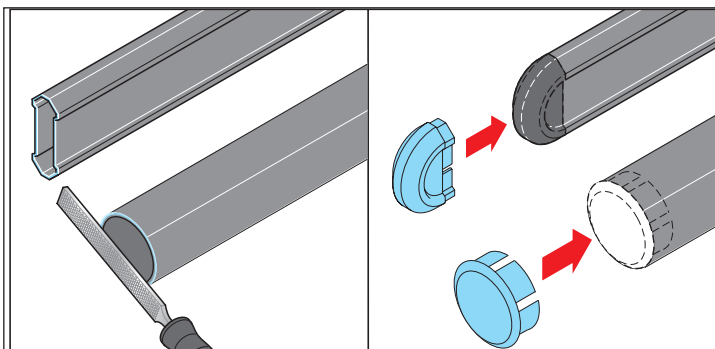
INFORMÁCIÓ:

A sorompórúd teljes hossza nem egyenlő az effektív zárószélességgel!

A sorompórúd szükséges hosszának kiszámításához lásd a(z) „Szerelési rajz” a(z) 15. oldalon.



1. Vegye le a burkolatot a sorompórúd csúcsáról.



2. Vágja le a sorompórúdat a kívánt hosszúságra és szükség esetén sorjátlanítsa.

3. Tegye rá a burkolatot a sorompórúd csúcsára.

H14 LED-sorompórúd



FIGYELMEZTETÉS

Áramütés veszélye!

A LED-sorompórúdat a rövidítés előtt feszültségmentesíteni kell!



INFORMÁCIÓ:

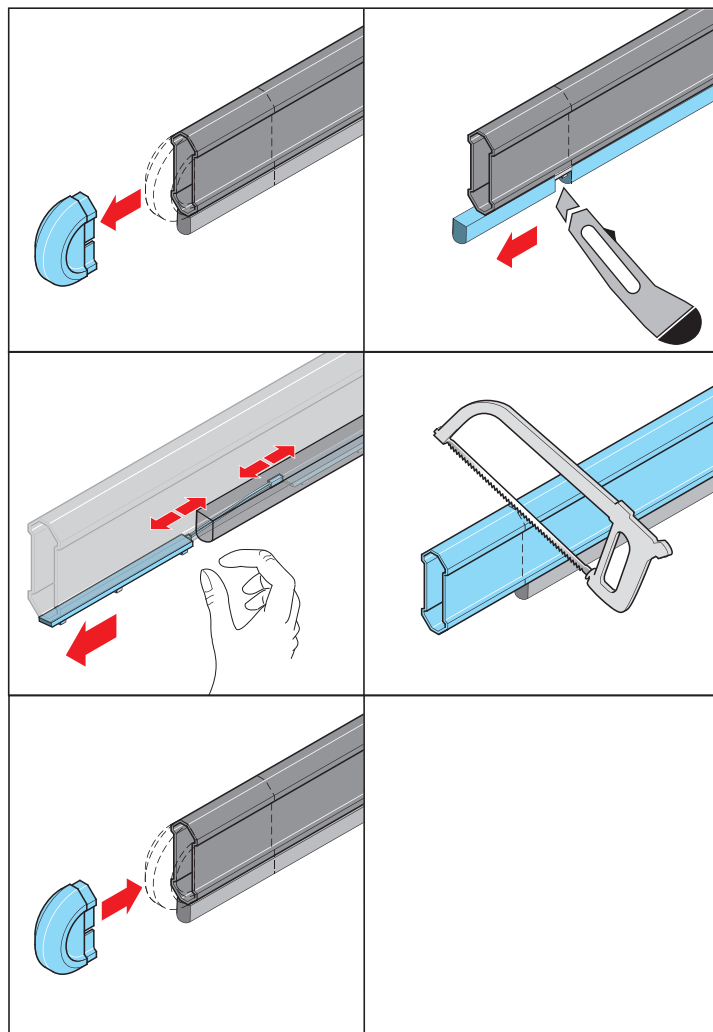
A sorompórúd teljes hossza nem egyenlő az effektív zárószélességgel!



INFORMÁCIÓ:

Egy LED-sorompórúd alkalmazása esetén a kábeleket és a LED-léceket a fűrészeléskor nem szabad megsérteni

A sorompórúd szükséges hosszának kiszámításához lásd „Szerelési rajz” a(z) 15. oldalon



1. Vegye le a burkolatot a sorompórúd csúcsáról.

2. Vágja le a sorompórúdat a kívánt hosszúságra és szükség esetén sorjátlanítsa.

3. Tegye rá a burkolatot a sorompórúd csúcsára.

Szerelés

A sorompórúd szerelése

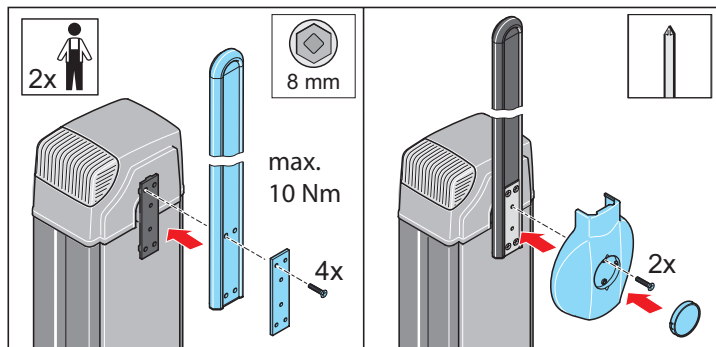
H10 lapos sorompórúd



INFORMÁCIÓ:

Lengőtámasz alkalmazásakor azt a sorompórúd szerelése előtt szerelje fel, lásd „Lengőtámasz szerelése” a(z) 21. oldalon

1. A sorompórúdát függőleges nyitott helyzetben kell felszerelni.



2. Helyezze rá a sorompórúdát a sorompórúd-tartóra, tegye rá az alátétet és 4 csavarral rögzítse.

3. A burkolatot 2 csavarral szerelje fel és tegye rá a sapkát.

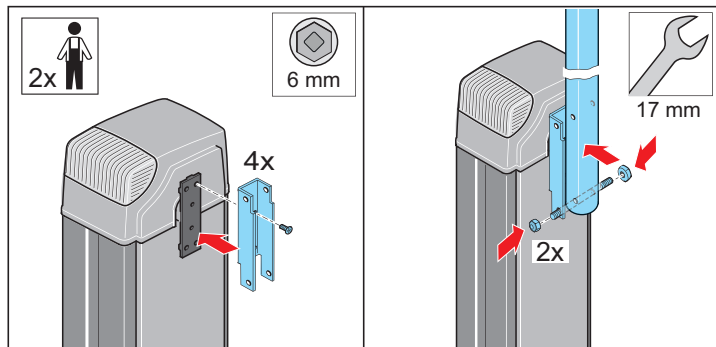
D07 kerek sorompórúd



INFORMÁCIÓ:

Lengőtámasz alkalmazásakor azt a sorompórúd szerelése előtt szerelje fel, lásd „Lengőtámasz szerelése” a(z) 21. oldalon

1. A sorompórúdát függőleges nyitott helyzetben kell felszerelni.



2. Helyezze fel a sorompórúd tartót és 4 csavarral rögzítse.

3. A sorompórúdát és sorompórúd tartót 2 menetes csappal csavarozza össze.

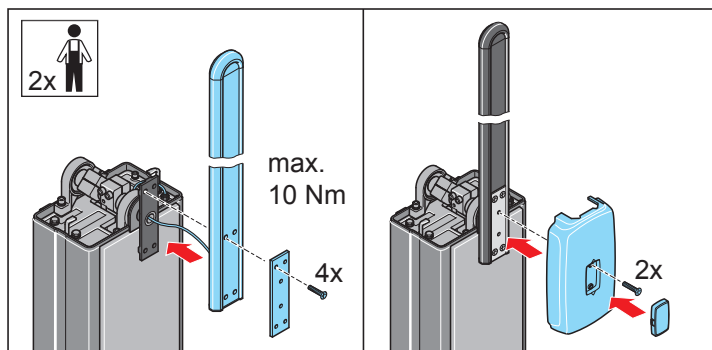
H14 LED-sorompórúd



INFORMÁCIÓ:

Egy LED-sorompórúd esetén nem lehet lengőtámaszt alkalmazni!
3 és 5 m közötti sorompórúd-hosszúság esetén tartóoszlopot kell felszerelni.

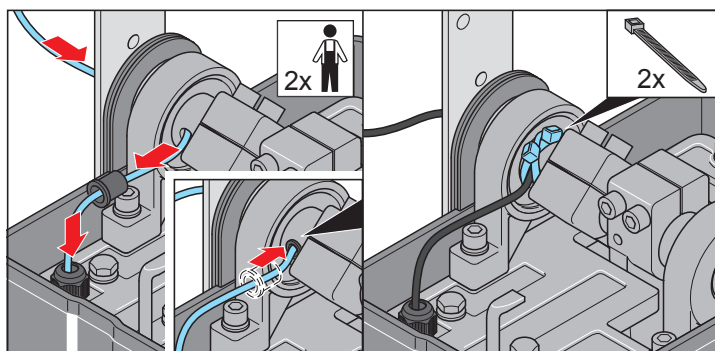
1. A sorompórúdát függőleges nyitott helyzetben kell felszerelni.



2. A sorompórúd felszerelése

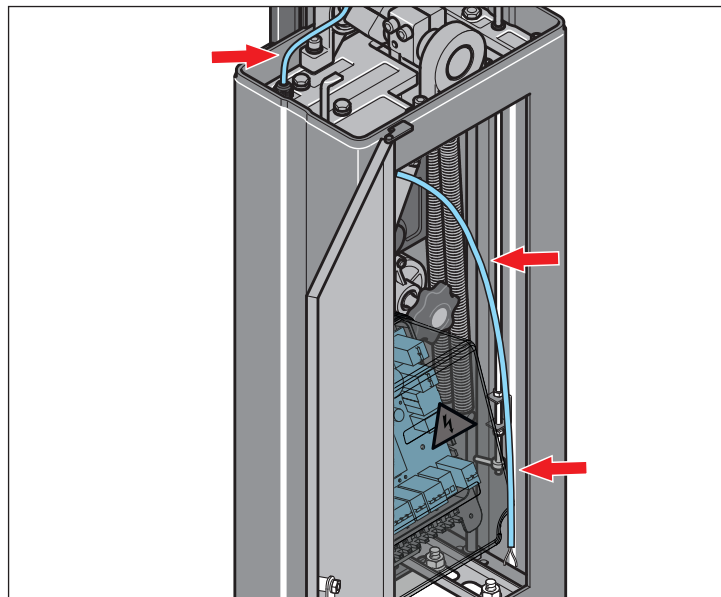
- ⇒ Az egyik személy felhelyezi a sorompórúdát és fixen tartja azt
- ⇒ A másik személy keresztülveteti a kábelt a nyíláson és az ábra szerint összecsavarozza a sorompórúdát és az alátétlemez

3. A műanyagburkolat felhelyezése.



4. Vezesse a kábelt az ábrának megfelelően és rögzítse 2 keresztben futó kábelfogóval a tengelyen.

- ⇒ Ez megakadályozza, hogy a kábel a sorompó mozgásai által hosszú távon károsodjon



5. Vezesse a kábelt az alaplemez csavarzatán keresztül a sorompóház belsejébe.

Szerelés

24V	●	
GND	●	
12V	●	
24V	●	

Kapocs	
12V	1. vezeték
GND	2. vezeték

6. Csatlakoztassa a vezetékeket a csatlakozási terv szerint a vezérléssel, ld. 60. oldal.

A tartóoszlop szerelése

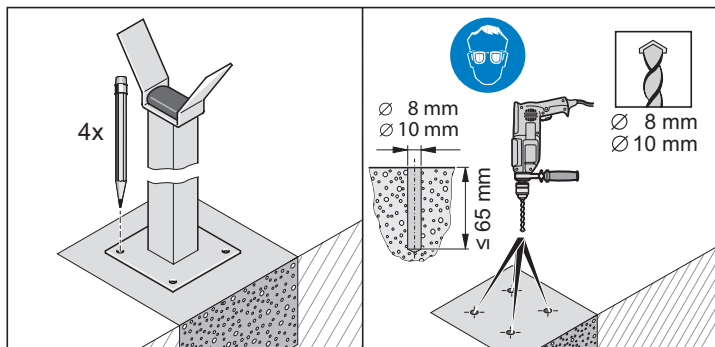


A KÉZ ZÚZÓDÁSÁNAK VESZÉLYE!

A tartóoszlop villája és a sorompórúd közötti sérülésveszély!

- Ne tartózkodjon a sorompórúd mozgástartományában!
- Soha ne helyezze kezét a tartóoszlop villájára!

1. A sorompórúd szükséges hosszának kiszámításához lásd „Szerelési rajz” a(z) 15. oldalon.

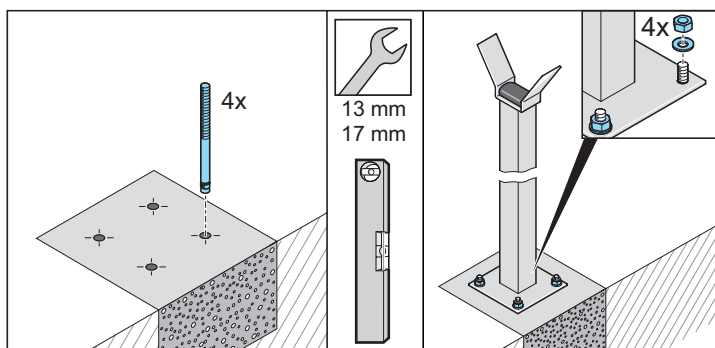


2. Helyezze rá a tartóoszlopot és rajzolja be a 4 lyukat.
3. Fúrjon 4 (Ø 8 vagy Ø 10 mm) lyukat, legalább 65 mm mélységgel.
4. Fújja ki a lyukakat sűrített levegővel.



INFORMÁCIÓ:

Csak jóváhagyott rögzítőanyagot használjon. Ajánlott nagy teljesítményű horgonyokhoz, lásd „Szerelési rajz” a(z) 15. oldalon.



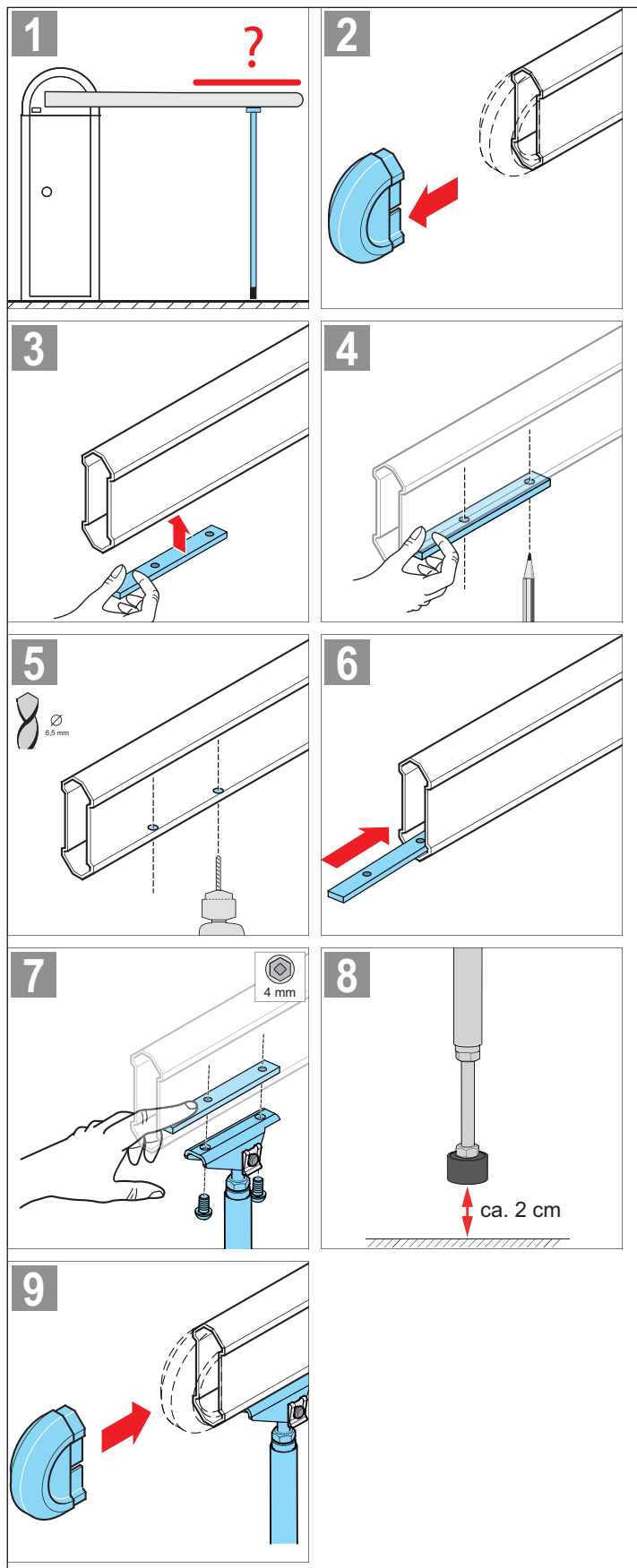
5. Helyezze bele a nagy teljesítményű horgonyokat a lyukakba.
6. Helyezze rá a tartóoszlopot. Tegye rá a 4 alátétet és a 4 anyát húzza meg. Vízmértékkel ellenőrizze a tartóoszlop vízszintes beállítását és szükség esetén korrigálja azt.

Lengőtámasz szerelése



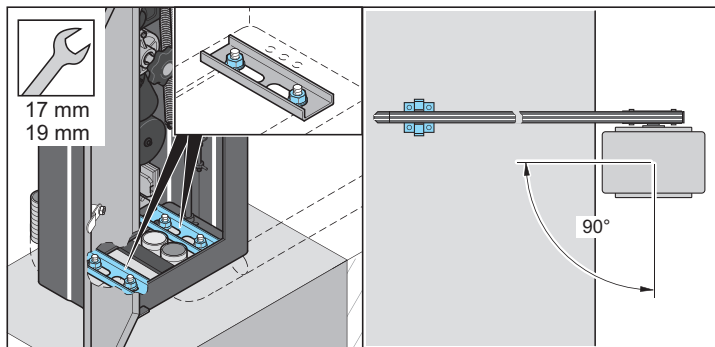
INFORMÁCIÓ:

A lengőtámaszok csak a H10 és D07 sorompórúdkhoz alkalmasak!

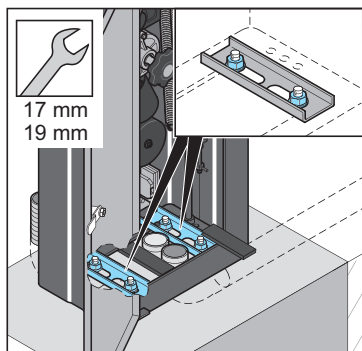


A sorompó pozíciójának beállítása

1. Végezze el a sorompó vészkioldását (lásd 30. oldal) és zárja a sorompót.



2. Nyissa ki a sorompóházat és oldja a 4 anyát, hogy a sorompó beállítása elvégezhető legyen.
3. A sorompót úgy állítsa be, hogy az párhuzamos legyen az úttesttel és a sorompórúd felfeküdjön a tartóoszlopra.



4. A 4 anyát a nagy teljesítményű horgony gyártójának előírása szerint húzza meg.
5. Számolja ki a lengőtámasz helyzetét, lásd „Szerelési rajz” a(z) 15. oldalon.
6. Vegye le a sorompórúd sapkáját.
7. Tartsa a lengőtámasz felcsavározásához való tartólemezt az előzőleg meghatározott helyzetben alulról a sorompórúdra
8. A tartólemezt sablonként használja a furatok kijelöléséhez.
9. Helyezze el a furatokat a kijelölt helyeken.
10. Tolja a lengőtámasz felcsavározására szolgáló tartólemezt úgy, hogy a tartólemezen lévő furatok fedésben legyenek az 5. lépésben elhelyezett furatokkal.
11. Csavarozza össze a lengőtámaszt és a sorompórudat.
12. Zárja a sorompót és ellenőrizze a lengőtámasz távolságát a talajhoz. Zárt állapotban a távolságnak **kb. 2 cm-nek** kell lennie. Szükség esetén korrigálja a sorompó végállását, lásd a(z) „Csatlakozási lehetőségek” a(z) 35. oldalon.
13. Helyezze fel a sorompórúd sapkáját.

Csatlakoztatás a villamos hálózatra

- Az áramforrás feszültségének meg kell felelnie a típustáblán megadott feszültségnek.
- A hálózati betáplálást az érvényes előírások szerint a helyszínen és az ügyfél oldalán ellenőrizni kell. A sorompó bekötése előtt elektromos ellenőrzést kell végezni az érvényes előírások szerint.
- Amennyiben fennáll a veszély, hogy a hálózati feszültség akár csak rövid időre is nagyobb ingadozást mutat, akkor a sorompót feszültségstabilizátoron át kell táplálni.
- A sorompót csak állandó fektetésű vezetékkel szabad üzemeltetni, amely biztosítóval (16 A, lomha) van védve.
- A hálózati csatlakozást az EN 12453 szerint (összpólusú hálózati leválasztó berendezéssel) kell megvalósítani. Ehhez lezárható főkapcsolót (összpólusú lekapcsolással) kell beépíteni.
- Mivel a PE-kapocs már gyárilag egy PE-vezetékkel van ellátva, ezért a PE-vezetékét a hálózati betápvezetékből a járulékosan felszerelt kapoccsal az alaplemezzel kell összekapcsolni.

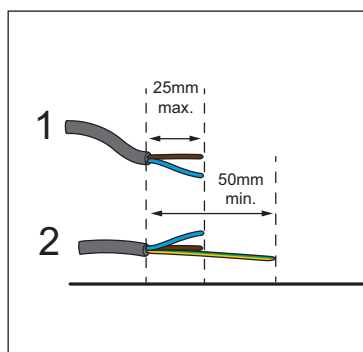
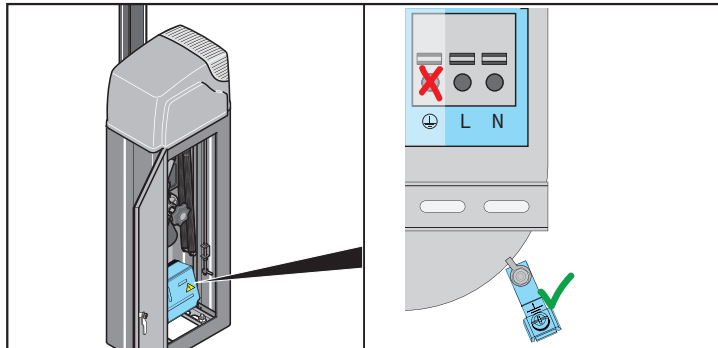


VESZÉLY!

Feszültség alatt álló elemek közvetlen vagy közvetett megérintésekor veszélyes testáramlás alakul ki.

Ez elektromos sokkhoz, égési sérüléshez vagy halálhoz vezethet.

- A kábelezési munkák előtt gondoskodjon a vezetékek feszültségmentességéről. A kábelezési munkák alatt gondoskodjon a vezetékek feszültségmentes állapotban maradásáról (pl. a visszakapcsolás megakadályozásával).
- Az elektromos hálózatra kötést csak a(z) „A személyzet szakképzettsége” a(z) 6. oldalon szakaszban leírt személyzetnek szabad elvégeznie.



Kapocs	Vezeték
L	bn
N	bu
PE	gn / ye

1. Nyissa ki a sorompóház ajtaját.
2. Csatlakoztassa a hálózati betáplálást a bekötési rajz szerint (lásd 32. oldal).
3. Helyezze fel a tehermentesítőt.

Üzembe helyezés

Az üzembe helyezésre vonatkozó biztonsági előírások



VESZÉLY!

Feszültség alatt álló elemek közvetlen vagy közvetett megérintésekor veszélyes testátáramlás alakul ki.

Ez elektromos sokkhoz, égési sérüléshez vagy halálhoz vezethet.

- A kábelezési munkák előtt gondoskodjon a vezetékek feszültségmentességéről. A kábelezési munkák alatt gondoskodjon a vezetékek feszültségmentes állapotban maradásáról (pl. a visszakapcsolás megakadályozásával).
- Az elektromos hálózatra kötést csak a „A személyzet szakképzettsége” a(z) 6. oldalon szakaszban leírt személyzetnek szabad elvégeznie.



FIGYELMEZTETÉS

A záródó sorompórúd miatti sérülésveszély!

- Ne tartózkodjon a sorompórúd mozgástartományában!



FIGYELMEZTETÉS

Az alkatrészek nem szakszerű rögzítése miatti sérülésveszély!

- Az üzembe helyezés előtt ellenőrizze, hogy a nagy teljesítményű horgony és minden csavar szorosan és biztonságosan illeszkedik-e!



A KÉZ ZÚZÓDÁSÁNAK VESZÉLYE!

- A sorompó karrendszerén nyitott burkolat és sorompóház ajtó esetén!
- Tartsa be az egyéni védőeszközre vonatkozó utasításokat!

- A sorompón az összes munkát csak szakemberek végezhetik!
- A sorompón végzett munka előtt mindig feszültségmentesíteni kell a berendezést, és gondoskodni kell arról, hogy ne lehessen visszakapcsolni!
- A szerelést csak a Beaufort-skála szerinti max. 3-as szélerősségig (gyenge szél) szabad elvégezni.

A sorompó üzembe helyezését csak akkor szabad elvégezni, amikor:

- Az összes szükséges felügyeleti berendezés (pl. fény sorompó) helyesen van csatlakoztatva.
- Az összes balesetmegelőzési intézkedést megtették.
- Az összes biztonsági rendelkezés be van tartva.

Rugós egység beállítása



FIGYELMEZTETÉS

A rugós egység beállítása a biztonság szempontjából lényeges művelet és azt a szakszemélyzetnek rendkívüli gondossággal kell elvégeznie.

A rugós egység meg nem engedetten magas beállítása esetén emberek sérülést szenvedhetnek, illetve tárgyak megrongálódhatnak.

- A rugós egységet a következőkben leírtak szerint kell beállítani az akadályok gyors és biztonságos felismerésére.



FIGYELMEZTETÉS!

Ha a vészreteszelés kioldását csak egy személy végzi, akkor a vészkioldó gomb jelentős erőt gyakorolhat a kezelőszemély kezére.

Ennek súlyos sérülés lehet a következménye!

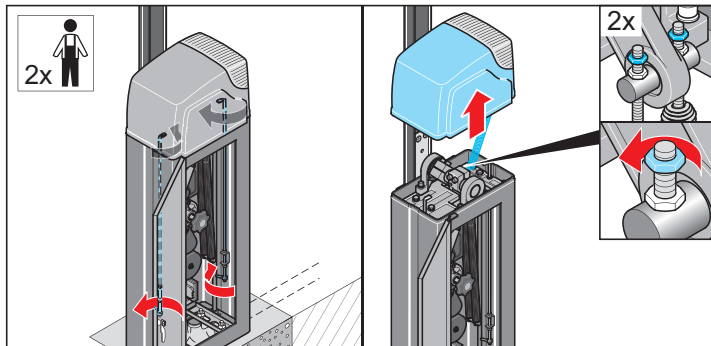
- A vészreteszelés kioldását a jelen útmutatóban megadott utasítások szerint, csak két személy közreműködésével végezze.

- A rugós egység beállításához **legalább két személy** szükséges.

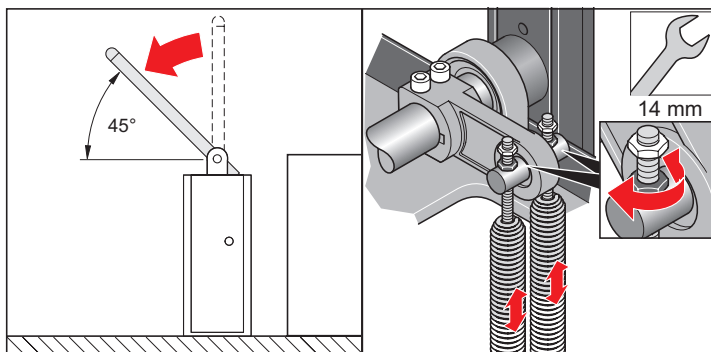
A sorompók kiszállítása a rugós egység beállítása nélkül történik. A szükséges rugóerő a megfelelően szerelt sorompórúddal és az arra szerelt tartozékhoz igazodik.

A sorompó csak akkor működik korrekt módon, ha a sorompórúd súlyát a rugók húzóereje kiegyenlíti, ezért:

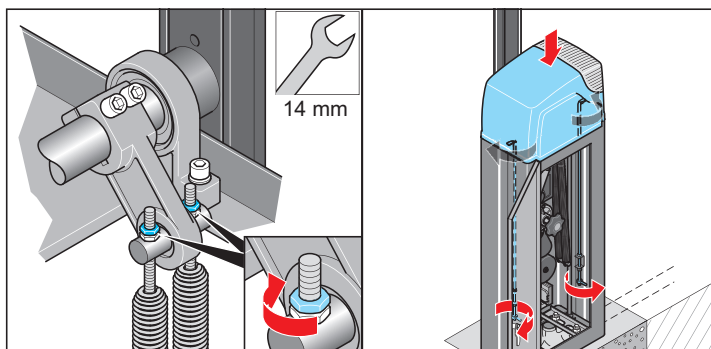
1. Feszültségmentesítse és újrabekapcsolás ellen biztosítsa a sorompót.



2. Nyissa ki a sorompóház ajtaját.
3. Oldja a burkolat reteszelését.
4. Vegye le a sorompó felső burkolatát.
5. Oldja a két rugó ellenanyját.
6. Sorompó vészreteszelés kioldás, lásd „Vészreteszelés kioldás” a(z) 30. oldalon.



7. A sorompórúdat vigye a vészkioldó gombbal, ill. kézzel 45°-os szögbe, és ott tartsa meg.
8. A rugók mindkét anyáját úgy állítsa be, hogy a sorompórúd elengedéskor 45°-os szögben maradjon.



9. Húzza meg a két rugó ellenanyját.
10. Vegye le a sorompó felső burkolatát, majd reteszelve.

Üzembe helyezés



INFORMÁCIÓ:

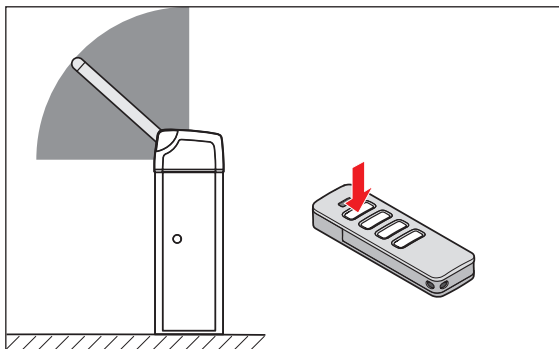
A sorompórúd utólagos módosítása esetén a rugóerőt után kell állítani és az erőértékeket újból be kell tanítani. Ez szükségessé válik a sorompórúd rövidítésénél, a tartozékoknak a sorompórúdra szerelésekor, vagy a sorompórúdnak hosszabb vagy rövidebb sorompórúdra való cseréjekor.

A menetút és a végállás ellenőrzése



INFORMÁCIÓ:

A sorompó első mozgása üzemi feszültség rákapcsolása után előírászerűen mindig NYITÁS kell legyen. Ha ez nem így van, akkor hibás az elektromos csatlakoztatás és ellenőrizni kell a végálláskapcsoló és a motorcsatlakozás huzalozását.



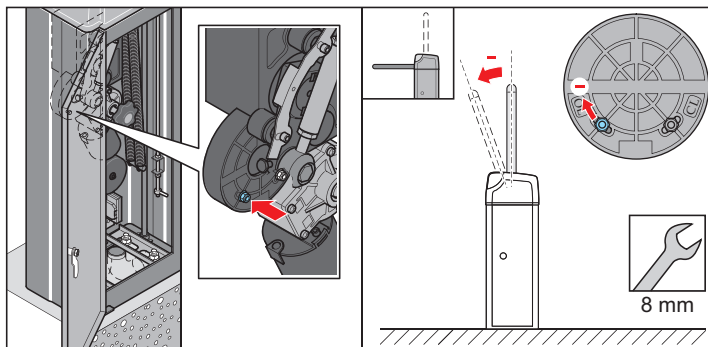
1. Adjon tápellátást a sorompóra.
⇒ Az "Állapot" LED villog
2. Nyomja meg röviden a távirányítón az 1-es gombot.
⇒ A sorompó a NYITÁS végállásig kinyílik vagy nyitva van.
⇒ A "Limit Open" LED pirosan világít.
⇒ A figyelmeztető lámpa duplán villog.
3. Nyomja meg ismét a távirányítón az 1-es gombot.
⇒ Végállás nyugtázva.
⇒ A sorompó zár a ZÁRÁS végállásig.
⇒ A "Limit Close" LED világít.
⇒ A figyelmeztető lámpa duplán villog.
4. Nyomja meg ismét a távirányítón az 1-es gombot.
5. Szükség esetén állítsa be a sorompó végállásait a kívánt pozícióig.
⇒ Ha a végállások már a kívánt pozíción vannak, tovább „Erőértékek és végállások betanítása” a(z) 26. oldalon fejezethoz.

Végállás beállítása (opcionális)

MEGJEGYZÉS!

Amennyiben a végállások nem megfelelően kerülnek beállításra, a motor károsodhat!

1. Feszültségmentesítse és újrabekapcsolás ellen biztosítsa a sorompót.



2. Nyissa ki a sorompóház ajtaját.
3. A **felső végállás (OL)** beállításához oldja az anyát (kulcsnyílás: 8), és tolja el a hosszanti lyukakban.
 - - irányban: menetút-csökkentés
 - + irányban: menetút-növelés

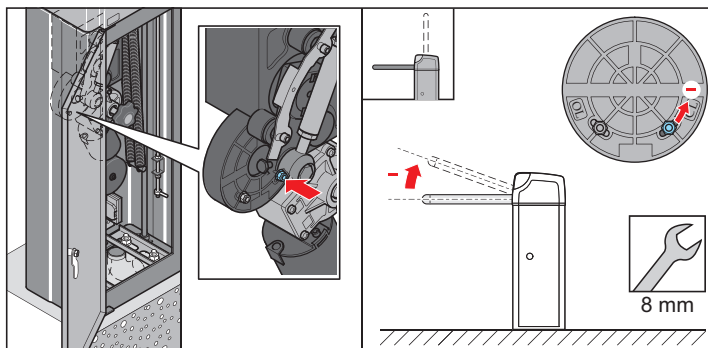


FIGYELMEZTETÉS

Az anyák alatt a sorompóvezérléshez reed-érzékelők találhatóak.

Ha túl erősen húzza meg az anyákat, akkor a reed-érzékelők tönkremennek és a sorompó helyrehozhatatlan kárt szenvedhet.

➤ Az anyákat (kulcsnyílás: 8) csak kissé húzza meg.



4. Az **alsó végállás (CL)** beállításához oldja az anyát (kulcsnyílás: 8), és tolja el a hosszanti lyukakban.
 - - irányban: menetút-csökkentés max. XX°.
 - + irányban: menetút-növelés max. XX°.
5. Ellenőrizze a sorompó menetútját és végállásait, lásd a(z) „A menetút és a végállás ellenőrzése” a(z) 25. oldalon c. fejezetet.

Kitérés tartomány beállítása (opcionális)

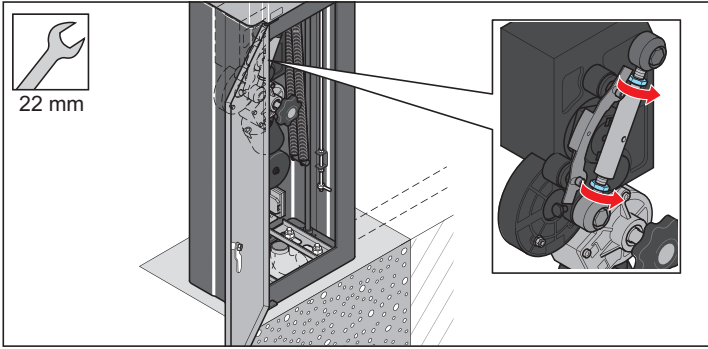


INFORMÁCIÓ!

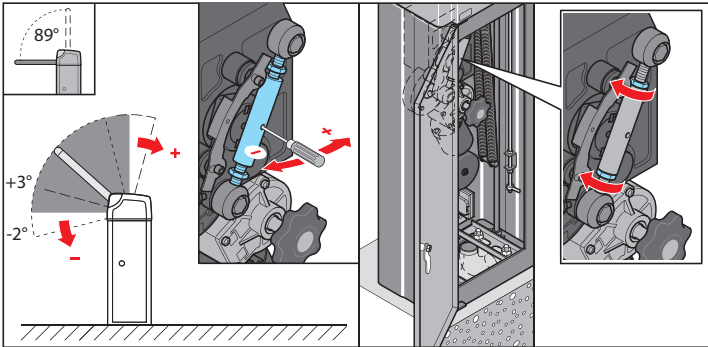
A kitérés tartomány beállításakor a két végállás közötti szög csak minimálisan változik. Mindkét végállás azonos mértékben eltolódik egy irányban.

1. Feszültségmentesítse és újrabekapcsolás ellen biztosítsa a sorompót.

Üzembe helyezés



2. Nyissa ki a sorompóház ajtaját.
3. Oldja mindkét anyát (kulcsnyílás: 22).



4. Vezessen be egy csavarhúzó a feszítőelem furatába. Forgassa el a feszítőelemet.
 - A – irányban módosítja a kitérés tartományt a **alsó** végállás irányában.
 - A + irányban módosítja a kitérés tartományt a **felső** végállás irányában.
5. Húzza meg mindkét anyát (kulcsnyílás: 22).
6. Ellenőrizze a sorompó menetűjtát és végállásait, lásd a „A menetűjt és a végállás ellenőrzése” a(z) 25. oldalon c. fejezetet.

Erőértékek és végállások betanítása



FIGYELMEZTETÉS

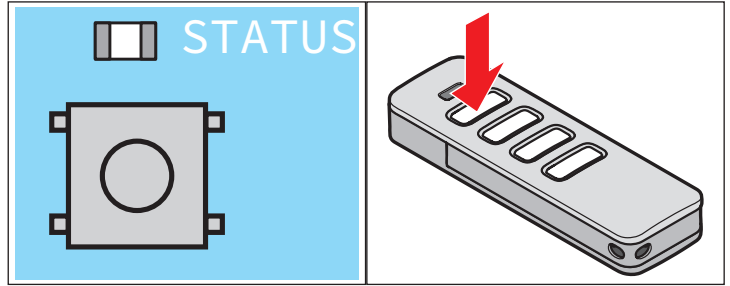
A sorompó teljes erővel tanulási menetben mozog. Ez nagy sérülésveszély az emberek és állatok számára.

- A tanulási menetet csak felügyelet mellett és a sorompórúd mozgástartományára való közvetlen rálátás esetén szabad végrehajtani.



INFORMÁCIÓK!

- A vezérlés automatikus erőlekapcsolással működik. A mindkét irányban végzett mozgások során a vezérlés a szükséges lekapcsolási erőket automatikusan beolvassa és eltárolja a végállások elérésekor. Ezért először egy vezérlés reset-et kell végezni.
- Ha a végállások és az erőértékek betanítása során akadály kerül felismerésre, akkor a sorompó megáll, ill. megáll és irányt vált. Ezután a károk elkerülése érdekében ellenőrizze a mozgási utat, a mechanikát a rugófeszülést, valamint a sorompó súlykiegyenlítését.



1. Nyomja meg a "Reset" gombot 10 mp ideig (Vezérlés reset) lásd „Vezérlés reset végrehajtása” a(z) 40. oldalon
 - ⇒ A biztonsági berendezések, erőértékek és végállások törlésre kerülnek.
2. Nyomja meg röviden a távirányítón az 1-es gombot.
 - ⇒ A sorompó a NYITÁS végállásig kinyílik vagy nyitva van.
 - ⇒ A "Limit Open" LED világít.
 - ⇒ A figyelmeztető lámpa duplán villog.
3. Nyomja meg újra röviden az 1-es gombot.
 - ⇒ Végállás nyugtázva.
 - ⇒ A sorompó zár a ZÁRÁS végállásig.
 - ⇒ A "Limit Close" LED világít.
 - ⇒ A figyelmeztető lámpa duplán villog.
4. Nyomja meg újra röviden az 1-es gombot.
 - ⇒ Végállás nyugtázva.
 - ⇒ A sorompó automatikusan indítja a betanítási folyamatot.
 - Sorompó nyit
 - Sorompó zár
 - Sorompó nyit
 - ⇒ Az erőértékek betanítva.
 - ⇒ A sorompó üzemkész.



INFORMÁCIÓ!

A működtetőerők SOMlink és egy WLAN-képes végfelhasználói eszköz segítségével módosíthatók.

Akadályesemény



INFORMÁCIÓ!

Az akadályesemény a sorompórúd egy akadályba ütközését jelenti.

A betanítás során két különböző akadályesemény léphet fel.

Akadályesemény a végállások betanulásakor

A sorompó a végállásokba történő tanulási menet során egy akadályba ütközik.

- ⇒ A sorompó megáll.
 - ⇒ A figyelmeztető lámpa ismételten röviden felvillan.
1. Nyomja meg röviden a távirányítón az 1-es gombot.
 - ⇒ A sorompó nyit a NYITÁS végállásig.
 - ⇒ A "Limit Open" LED világít.
 - ⇒ Figyelmeztető lámpa villog.
 2. Távolítsa el az akadályt.
 3. Folytassa a végállások betanulását „Erőértékek és végállások betanítása” a(z) 26. oldalon.

Akadályesemény az erőértékek betanulásakor

A sorompó az erőértékek betanulásakor egy akadályba ütközik.

- ⇒ A sorompó megáll és röviden irányt vált.
- ⇒ A figyelmeztető lámpa ismételten röviden felvillan.

1. Nyomja meg röviden a távirányítón az 1-es gombot.

- ⇒ A sorompó nyit a NYITÁS végállásig.
- ⇒ A "Limit Open" LED világít.
- ⇒ Figyelmeztető lámpa villog

2. Távolítsa el az akadályt.

3. Folytassa a végállások betanulását „Erőértékek és végállások betanítása” a(z) 26. oldalon.

Üzemeltetés és kezelés

Az üzemeltetésre vonatkozó biztonsági tudnivalók



VESZÉLY!

Feszültség alatt álló elemek közvetlen vagy közvetett megérintésekor veszélyes testátáramlás alakul ki.

Ez elektromos sokkhoz, égési sérüléshez vagy halálhoz vezethet.

- A kábelezési munkák előtt gondoskodjon a vezetékek feszültségmentességéről. A kábelezési munkák alatt gondoskodjon a vezetékek feszültségmentes állapotban maradásáról (pl. a visszakapcsolás megakadályozásával).
- Az elektromos hálózatra kötést csak a 6. oldal szakaszban leírt személyzetnek szabad elvégeznie.



FIGYELMEZTETÉS

A záródó sorompórúd miatti sérülésveszély!

- Ne tartózkodjon a sorompórúd mozgástartományában!



FIGYELMEZTETÉS

Az alkatrészek nem szakszerű rögzítése miatti sérülésveszély!

- Az üzembe helyezés előtt ellenőrizze, hogy a nagy teljesítményű horgony és minden csavar szorosan és biztonságosan illeszkedik-e!



FIGYELMEZTETÉS

A leszerelt sorompórúd miatti sérülésveszély!

- A műszaki adatokban megadottnál nagyobb szélereősségek esetén:
 - zárja és feszültségmentesítse a sorompót.
 - szerelje le a sorompórúdat.



FIGYELMEZTETÉS

Villámcsapás utáni károsodás miatti sérülésveszély:

- Villámcsapás után a sorompót villanszerelővel ellenőriztesse és szükség esetén javíttassa meg.



A TEST ZÚZÓDÁSÁNAK VESZÉLYE!

Zúzódásveszély

A sorompórúd és a környező tárgyak közötti 0,5 m minimális távolságot tartsa be!



MEGÉGÉS VESZÉLYE!

Üzemeltetés közben a motor felülete felmelegszik!

- Mielőtt a felületet megérinti, várja meg, míg a motor lehűl!



A KÉZ ZÚZÓDÁSÁNAK VESZÉLYE!

- A sorompóházat sorompórúd nélkül szerelje fel!
- Tartsa be az egyéni védőeszközre vonatkozó utasításokat!



A KÉZ ZÚZÓDÁSÁNAK VESZÉLYE!

- A sorompó karrendszerén nyitott burkolat és sorompóház ajtó esetén!
- Tartsa be az egyéni védőeszközre vonatkozó utasításokat!

- Normál üzemeltetés közben:
 - a sorompó felső burkolatának ráhelyezve és reteszelve kell lennie és
 - a sorompóház ajtajának csukva és lezárva kell lennie.
- Nyitott sorompóház esetén veszély áll fenn:
 - a feszültség alatt álló húzórugóknál,
 - zúzódási / nyírási helyeken a hajtórúd és a rudazat környezetében.
- Nyitott sorompóház esetén a vezérlést és a hálózati betáplálást óvni kell a nedvességtől.
- A sorompót csak akkor üzemeltesse, ha az összes biztonsági berendezés rendelkezésre áll és teljesen működőképes. Amennyiben egy biztonsági berendezés nem működőképes, a sorompót üzemén kívül kell helyezni a zavar szakszerű elhárításáig.
- A sorompót ne használja több jármű egyszerre.
- A sorompón csak akkor szabad áthajtani, ha az teljesen kinyílt.
- A folyamatban lévő üzem során sohasem szabad a sorompórúdat visszatartani vagy a mozgó részekbe nyúlni.
- A gyermekek felügyelet mellett sem játszhatnak a sorompóval és nem használhatják azt.
- Tartsa távol a gyermekeket a sorompótól.
- A zárási folyamatok és a nyitási folyamatok közben személyek vagy tárgyak nem lehetnek a sorompórúd környezetében.
- A sorompó zárási folyamatait és nyitási folyamatait a kezelőnek szemmel kell tartania.
- Ne tegyen tárgyat a sorompóházra vagy a sorompórúdra.
- Ne mászon fel a sorompóra.
- A motor felületi hőmérséklete üzem közben akár a 80° C-t is elérheti, ezért égési sérülés veszélye áll fenn.

Üzemeltetés és kezelés

Automatikus záródás



VESZÉLY

A biztonsági berendezés nélküli automatikus záródás akkor is zárja a sorompót, ha emberek vagy tárgyak találhatók alatta.

Ennek súlyos sérülés vagy rongálódás lehet a következménye.

- Szerelje fel a szükséges biztonsági berendezéseket (fénySOROMPÓKAT, indukciós hurkokat) az EN 12453 szerint.
- Soha sem szabad a mozgó alkatrészekhez nyúlni!
- Tartson távol mindenkit - embert és állatot - a sorompó mozgási tartományától!
- Tartsa távol a gyermekeket!
- Mindig kísérje figyelemmel a mozgó sorompót!
- A sorompón csak akkor szabad áthajtani, ha az teljesen kinyílt!

Az automatikus záródásnál a sorompó egy beállított nyitva tartási idő után automatikusan zár. A nyitva tartási idő a SOROMPÓ NYITÁS végállás elérésétől számít. Ha a nyitva tartási idő alatt újabb nyitásparancs érkezik, a nyitva tartási idő újraindul.

A sorompó parancsadóval nyitható, de nem zárható. Nyitásnál a sorompó parancsadóról nem állítható meg.

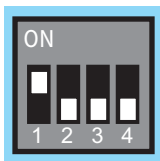
Ha a sorompó automatikus zárásakor ismét nyitási parancs érkezik, akkor a sorompó teljesen kinyírt és a nyitva tartási idő előlről kezdődik.



INFORMÁCIÓ!

- A gyári beállítás 30 másodperces nyitva tartási idő a végállásból.
- A SOMlink-en keresztül ez az érték módosítható.
- A nyitva tartási idő beállítási tartománya 10 - 120 másodperc.
- A nyitva tartási idő lerövidítését 5 másodpercre a fénySOROMPÓ áthajtás után a SOMlink segítségével lehet beállítani.

Automatikus záródás beállítása:



DIP-kapcsoló	ON	OFF 
1	bekapcsolva	kikapcsolva

Előzetes figyelmeztetési idő

Az előzetes figyelmeztetési idő során a figyelmeztető lámpa villog a sorompó nyitásának vagy zárásának jelzésére.



INFORMÁCIÓ!

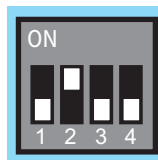
- Az előzetes figyelmeztetési idő a NYITÁS és ZÁRÁS mozgási irányokra a SOMlink-en keresztül külön beállítható.
- Az előzetes figyelmeztetési idő beállítási tartománya 0 - 65 másodperc.
- Az előzetes figyelmeztetési idő leteltét a figyelmeztető lámpa villogása jelzi.

Energiatakarékos üzemmód

Energiatakarékosság céljából a vezérlés a beállított idő után energiatakarékos üzemmódba vált.

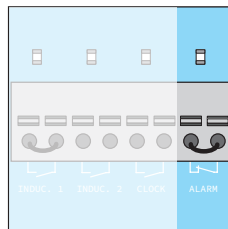
A csatlakoztatott tartozékok, mint pl. biztonsági érintkezőléc 8k2 vagy fénySOROMPÓ, ekkor energiatakarékos üzemmódban deaktiválódik. A gombon vagy rádióon keresztül következő paranccsal a sorompó és a csatlakoztatott tartozék ismét aktiválódik.

Energiatakarékos üzemmód beállítása:



DIP-kapcsoló	ON	OFF 
2	kikapcsolva	bekapcsolva

A RIASZTÁS biztonsági bemenet visszaállítása



1. Válassza le a sorompót a hálózati feszültségről.
2. Ellenőrizze a feszültségellátást.
3. Ellenőrizze a sorompó sérüléseit és amennyiben sérülések vannak, szüntesse meg azokat.
4. Állítsa vissza a tűzjelző rendszert (érintkező zárása)
5. Kapcsolja vissza a hálózati feszültséget
6. Hajtson végre egy parancsot a gombbal.

Vészreteszelés kioldás



FIGYELMEZTETÉS!

Ellenőrizetlenül felgyorsuló sorompórúd!

Ha a sorompórúd megsérült (pl. ütközés miatt), a sorompó vészreteszelését semmiképp sem szabad kioldani.

- A meghibásodott sorompórúdat feltétlenül ki kell cserélni, mielőtt a sorompó vészreteszelését kioldja!



FIGYELMEZTETÉS!

Ha a vészreteszelés kioldását csak egy személy végzi, akkor a vészkioldó gomb jelentős erőt gyakorolhat a kezelőszemély kezére.

Ennek súlyos sérülés lehet a következménye!

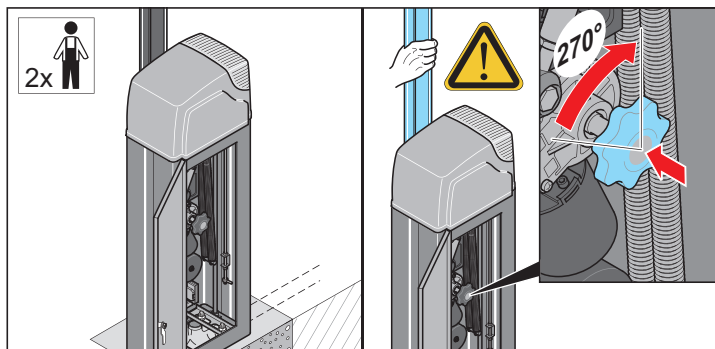
- A vészreteszelés kioldást a jelen útmutatóban megadott utasítások szerint, csak két személy közreműködésével végezze.



A KÉZ ZÚZÓDÁSÁNAK VESZÉLYE!

- A sorompó karrendszerén nyitott burkolat és sorompóház ajtó esetén!
- Tartsa be az egyéni védőeszközre vonatkozó utasításokat!

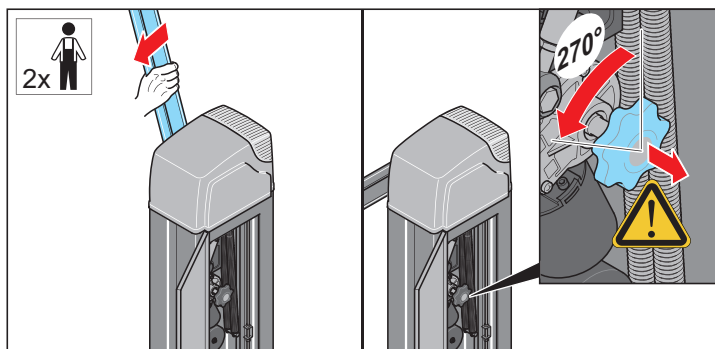
1. Feszültségmentesítse és újrabeállítás ellen biztosítsa a sorompót.



2. Nyissa ki a sorompóház ajtaját.

3. A második személlyel fogassa meg szorosan a sorompórúdat. Eközben nyomja meg a vészkioldó gombot és kb. 60°-ot forgassa jobbra vagy balra.

⇒ A sorompó vészkioldása megtörtént.



4. A sorompót a vészkioldó gombon keresztül nyissa vagy zárja. Egy másik személynek ezt a sorompórúd mozgásával segítenie kell.

5. A kívánt sorompórúd helyzet elérése után forgassa a vészkioldó gombot kb. 60°-kal jobbra vagy balra középpállásba.

⇒ A vészkioldó gomb visszacsapódik.

⇒ A sorompó vészkioldása megszűnt.

A vezérlésre vonatkozó biztonsági előírások



VESZÉLY!

Feszültség alatt álló elemek közvetlen vagy közvetett megérintésekor veszélyes testátáramlás alakul ki.

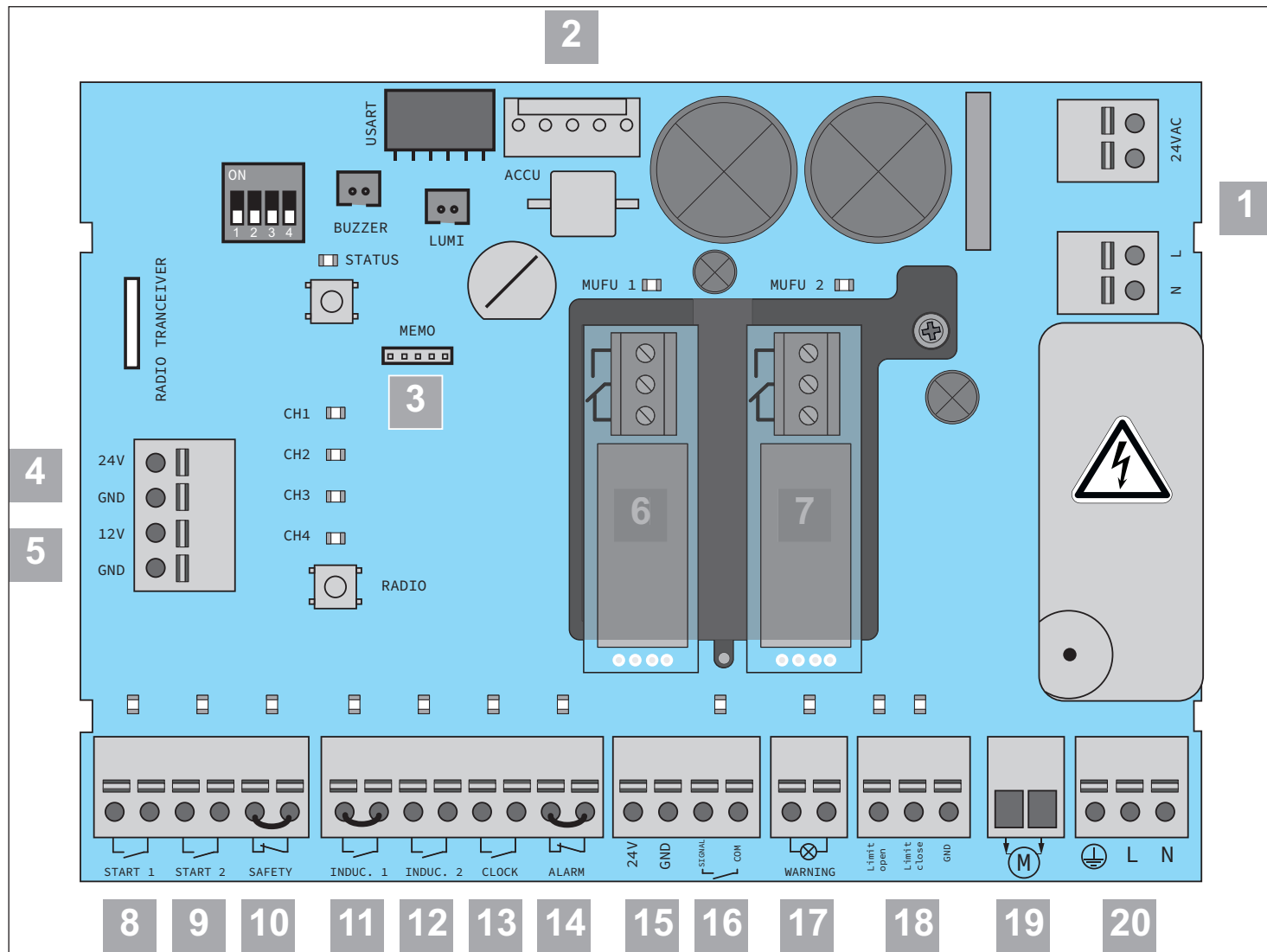
Ez elektromos sokkhoz, égési sérüléshez vagy halálhoz vezethet.

- **A kábelezési munkák előtt gondoskodjon a vezetékek feszültségmentességéről. A kábelezési munkák alatt gondoskodjon a vezetékek feszültségmentes állapotban maradásáról (pl. a visszakapcsolás megakadályozásával).**
- **Az elektromos hálózatra kötést csak a „A személyzet szakképzettsége” a(z) 6. oldalon szakaszban leírt személyzetnek szabad elvégeznie.**

- Óvja a vezérlést a nedvességtől.
- Ne kapcsoljon külső feszültséget a vezérlés csatlakozóira, mert az azonnal tönkreteszi a vezérlést.
- Csak a SOMMER Antriebs- und Funktechnik GmbH cég által szállított vezérlést használja, bármely más vezérlés megsérül vagy károsítja a hajtóművet.

Vezérlés

Bekötési rajz












1)	Transzformátor
2)	Accu dugaszoló hely
3)	Memo dugaszoló hely
4)	Kimenet 24 V DC max. 300 mA (600 mA*)
5)	Kimenet 12 V DC max. 150 mA
6)	Multifunkciós relé dugaszoló hely
7)	Multifunkciós relé dugaszoló hely
8)	Külső 1. gomb, potenciálmentes
9)	Külső 2. gomb, potenciálmentes
10)	VÉSZ-KI / célzott STOP, potenciálmentes
11)	Nyitóérintkező NC, indukciós hurokérzékelő, potenciálmentes
12)	Záró érintkező NO, indukciós hurokérzékelő, potenciálmentes
13)	Időkapcsoló óra, potenciálmentes
14)	Riasztás biztonsági bemenet, potenciálmentes
15)	4-huzalos fényesorompó tápellátás 24 V DC, max. 100 mA
16)	2-huzalos fényesorompó, 4-huzalos fényesorompó kapcsolóérintkező, 8k2 biztonsági érintkezőléc
17)	24 V max. 3 W figyelmeztető lámpa
18)	Végálláskapcsoló NYITÁS / ZÁRÁS
19)	Motor
20)	Tápcsatlakozás 220-240 V AC 50/60 Hz

*600 mA csak akkor áll rendelkezésre, ha nincs több külső 24 V és 12 V fogyasztó a vezérlésen csatlakoztatva.

Vezérlés

A LED-ek áttekintése és villogási sorozatok

A villogási sorozatok felvilágosítást adnak a hibás működésről a szerelő, a végfelhasználó és a telefonos támogatás számára.

LED	Villogási sorozat	Ok
STATUS (zöld)	<input type="checkbox"/> Ki	• Normál üzem
		• Az energiatakarékos üzemmód aktív / VÉSZ-KI vagy célzott STOP működtetve
		• Erő betanítási menet elvégzése
		• Végállások nincsenek betanítva
START 1 START 2 (narancssárga)	<input type="checkbox"/> Ki	• Külső parancsadó nincs működtetve
	<input checked="" type="checkbox"/> Be	• Külső parancsadó működtetve
		• Külső biztonsági berendezés megszakadt / hiba
SAFETY (zöld)	<input type="checkbox"/> Ki	• VÉSZ-KI / célzott STOP működtetve
	<input checked="" type="checkbox"/> Be	• VÉSZ-KI / célzott STOP nincs működtetve
		• Belső biztonsági berendezés megszakadt / hiba
INDUC 1 (narancssárga)	<input type="checkbox"/> Ki	• Indukciós hurokérzékelő nincs működtetve
	<input checked="" type="checkbox"/> Be	• KI Indukciós hurokérzékelő működtetve
INDUC 2 (narancssárga)	<input type="checkbox"/> Ki	• Indukciós hurokérzékelő nincs működtetve
	<input checked="" type="checkbox"/> Be	• KI Indukciós hurokérzékelő működtetve
CLOCK (narancssárga)	<input type="checkbox"/> Ki	• Külső parancsadó nincs működtetve
	<input checked="" type="checkbox"/> Be	• Külső parancsadó működtetve
ALARM (zöld)	<input type="checkbox"/> Ki	• Külső parancsadó nincs működtetve
	<input checked="" type="checkbox"/> Be	• Külső parancsadó működtetve
Fénysorompó (narancssárga)	<input type="checkbox"/> Ki	• Nincs felismerve fénysorompó
	<input checked="" type="checkbox"/> Be	• Fénysorompó felismerve
		• Fénysorompó megszakadt / hiba
WARNING (narancssárga)	<input type="checkbox"/> Ki	• Sorompó nincs üzemben / Nincs hálózati feszültség
	<input checked="" type="checkbox"/> Be	• Világítás a menet / előzetes figyelmeztetési idő alatt aktiválva
		• Normál üzem, a menet alatt villog
		• Betanítási üzemmód aktív / előzetes figyelmeztetési idő irányváltásos menet esetén
		• Várakozás végállás megerősítésre betanítási üzemmód esetén
		• Indukciós hurokérzékelő a menet előtt vagy alatt működtetve / Hiba riasztás, pl. tűzjelző rendszer aktív
		• Szerviz szükséges

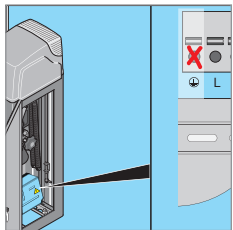
Vezérlés

LED	Villogási sorozat	Ok
LIMIT OPEN (piros)	<input type="checkbox"/> Ki	• A sorompórúd nem a NYITÁS végállásban van
	<input checked="" type="checkbox"/> BE	• A sorompórúd elérte a NYITÁS végállást
LIMIT CLOSE (piros)	<input type="checkbox"/> Ki	• A sorompórúd nem a ZÁRÁS végállásban van
	<input checked="" type="checkbox"/> Be	• A sorompórúd elérte a ZÁRÁS végállást
		• Külső biztonsági berendezés megszakadt / hiba
MUFU 1 / MUFU 2 (zöld)	<input type="checkbox"/> Ki	• Multifunkciós relé nincs működtetve
	<input checked="" type="checkbox"/> Be	• Multifunkciós relé működtetve

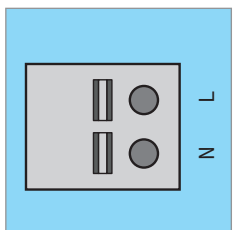
A kapcsolási rajz a „Bekötési rajz” a(z) 60. oldalon c. fejezetben található.

Csatlakozási lehetőségek

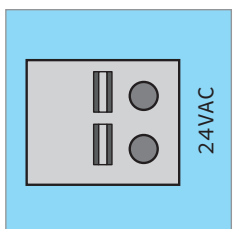
Csatlakozókapcsok



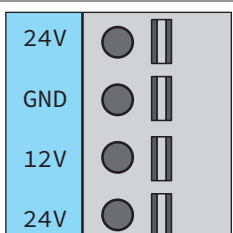
**Csatlakozókapocs,
3-pólusú**
Tápfeszültség
220–240 V AC 50/60 Hz
lásd „Csatlakoztatás a villamos
hálózatra” a(z) 23. oldalon



**Csatlakozókapocs,
2-pólusú**
Transzformátor primer oldal
220–240 V AC 50/60 Hz



**Csatlakozókapocs,
2-pólusú**
Transzformátor szekunder oldal
24 V AC



Csatlakozókapocs, 4-pólusú
24 V kimenet

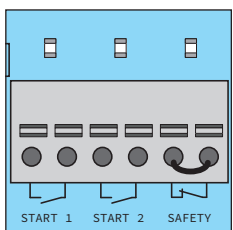
DC max. 300 mA (600 mA*)
tápellátás külső tartozékhoz

+12 V DC,
GDN

Kimenet 12 V DC max. 150 mA
tápellátás külső tartozékhoz

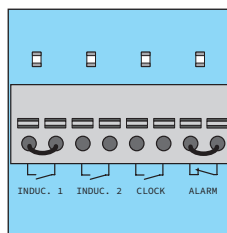
+12 V DC,
GDN

*600 mA csak akkor áll rendelkezésre, ha nincs több külső 24 V és 12 V fogyasztó a vezérlésen csatlakoztatva.



**Csatlakozókapocs,
6-pólusú**
**START 1, START 2 és
SAFETY**

potenciálmentes,
Pld.: külső 3-szoros nyomógomb
NYITÁS - ZÁRÁS - VÉSZ-KI
narancssárga állapot-LED-ekkel
Safety zöld állapot-LED-del



**Csatlakozókapocs,
8-pólusú**
**INDUC.1, INDUC 2, CLOCK
és ALARM**

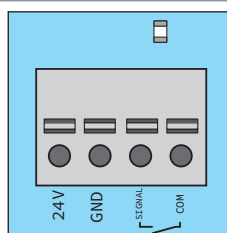
potenciálmentes

INDUC.1: NC nyitóérintkező,
indukciós hurokérzékelő
narancssárga állapot-LED-del

INDUC.2: NO Záró érintkező,
indukciós hurokérzékelő
narancssárga állapot-LED-del

CLOCK: PI. időkapcsoló órához
narancssárga állapot-LED-del

ALARM: PI. tűzjelző rendszerhez
zöld állapot-LED-del



Csatlakozókapocs, 4-pólusú
**fénysorompó 2-vezetékes,
4-vezetékes vagy 8k2
biztonsági érintkezőléchez**
2-vezetékes:

24 V DC, max. 100 mA
Tetszés szerinti polaritás

Jel
COM
narancssárga állapot-LED-del

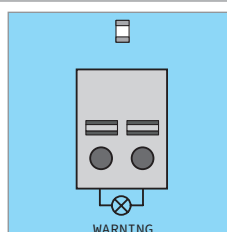
4-vezetékes:

24 V DC, max. 100 mA
+ 24 V DC

GND
Jel
COM
narancssárga állapot-LED-del

8k2 biztonsági érintkezőléc:

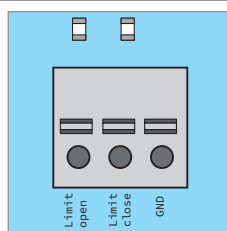
Jel
COM
narancssárga állapot-LED-del



**Csatlakozókapocs,
2-pólusú**
WARNING

Figyelmeztető lámpa

24 V DC, max. 3 W
narancssárga állapot-LED-del



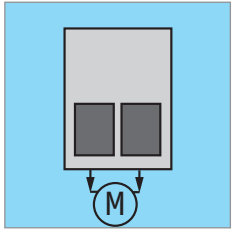
**Csatlakozókapocs,
3-pólusú**
LIMIT OPEN, LIMIT CLOSE
végálláskapcsoló

Sorompó, jobbra záródó:
LIMIT OPEN: piros huzalsodrat
LIMIT CLOSE: Kék huzalsodrat
GND: zöld - sárga huzalsodrat

Sorompó, balra záródó:
LIMIT OPEN: kék huzalsodrat
LIMIT CLOSE: piros huzalsodrat
GND: zöld - sárga huzalsodrat

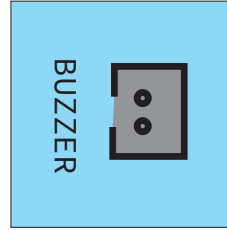
piros állapot-LED-del

Vezérlés

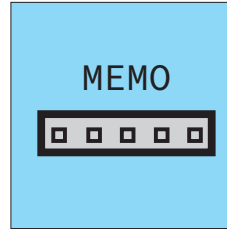


**Csatlakozókapocs,
2-pólusú
MOTOR**
Huzalsodrat színek:
jobb fekete
bal piros

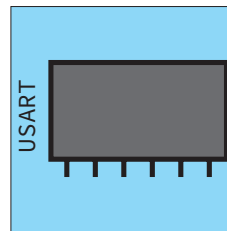
Dugaszolóhelyek



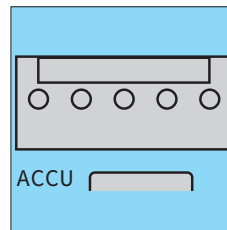
Berregő dugaszoló hely,
Berregő csatlakozó,
Csatlakozás külső berregőhöz



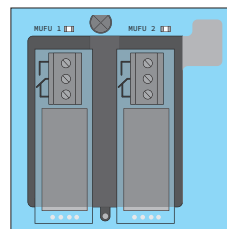
MEMO dugaszoló hely
Memo csatlakozás,
(piros ház)
memóriabővítés
450 adóparancshoz



USART dugaszoló hely
Csatlakozó, pl. Home
automatika modul



ACCU dugaszoló hely
Akkucsomag csatlakozó



**MUFU 1 / MUFU 2 dugaszoló
helyek**
Relé csatlakozó (potenciálmentes
váltóérintkező) vagy Output OC
(Open-Collector-kimenet)

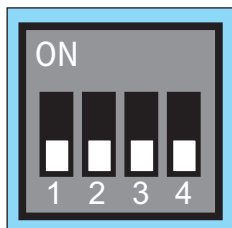
DIP-kapcsoló

A DIP-kapcsolókon keresztül különböző funkciók választhatók ki. A következő táblázat összefoglalja a különböző beállítási lehetőségeket.



INFORMÁCIÓ!

- A gyári beállításban az összes DIP-kapcsoló "OFF" állású
- A DIP-kapcsolók vagy a panel sérüléseinek elkerülése érdekében a DIP-kapcsolók cseréjéhez nem szabad éles tárgyakat használni.



DIP-kapcsoló	Funkció	Hatás
1	OFF 	Automatikus záródás
	ON	
2	OFF 	Aktíválva
	ON	Kikapcsolva
3	OFF 	Funkció nélkül
	ON	
4	OFF 	Funkció nélkül
	ON	



Gyári beállítás

Rádió

Biztonsági előírások a rádió-távírányításhoz



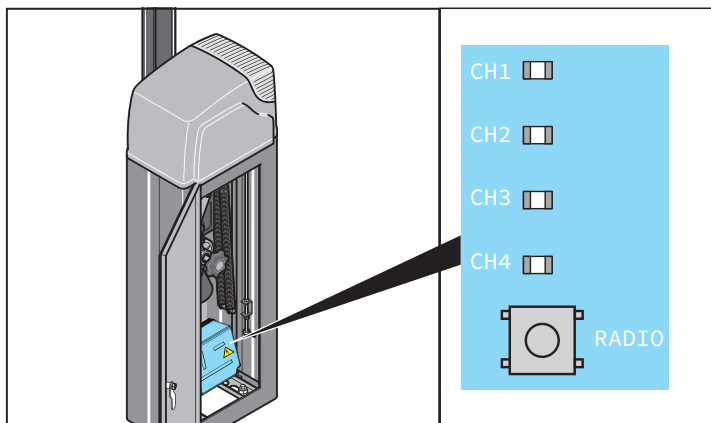
VESZÉLY!

Feszültség alatt álló elemek közvetlen vagy közvetett megérintésekor veszélyes testátáramlás alakul ki.

Ez elektromos sokkhoz, égési sérüléshez vagy halálhoz vezethet.

- A kábelezési munkák előtt gondoskodjon a vezetékek feszültségmentességéről. A kábelezési munkák alatt gondoskodjon a vezetékek feszültségmentes állapotban maradásáról (pl. a visszakapcsolás megakadályozásával).
- Az elektromos hálózatra kötést csak a(z) „A személyzet szakképzettsége” a(z) 6. oldalon szakaszban leírt személyzetnek szabad elvégeznie.

- Csak olyan készülékeket és berendezéseket szabad rádiójjellel távirányítani, amelyeknél a rádióadó és -vevő üzemzavara esetén emberek, állatok vagy tárgyak nem kerülnek veszélybe, vagy ezen veszélyek kockázatát egyéb biztonsági berendezések kizárják.
- A rádió-távírányítást csak akkor szabad használni, ha a kapu mozgása szemmel követhető és sem személyek, sem tárgyak nincsenek a mozgástartományban.
- A rádió-távvezérlés távirányítóját úgy kell őrizni, hogy a nem kívánatos működtetés például gyermekek vagy állatok által kizárt legyen.
- A rádióberendezés üzemeltetője semmilyen védelmet nem élvez az olyan üzemzavarokkal szemben, melyeket más távjelző berendezések és készülékek (pl.: ugyanabban a frekvenciatartományban szabályszerűen üzemeltetett rádióberendezések) okoznak. Ha erős zavarok jelentkeznek, forduljon az illetékes távközlési hivatal rádiózavar mérési szolgálatához (rádiólokáció)!
- A távirányítót ne üzemeltesse rádiótechnikai szempontból érzékeny helyen vagy létesítményekben (pl.: repülőtéren, kórházban).

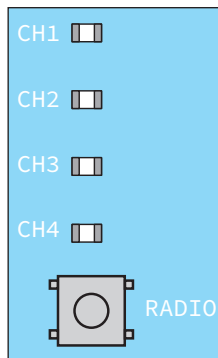


A rádiócsatornák magyarázata

LED	Rádiócsatorna	Beállítás / funkció
1	CH 1	Impulzus üzemmód
2	CH 2	Világítási funkció / multifunkciós relé
3	CH 3	Meghatározott NYITÁS
4	CH 4	Meghatározott ZÁRÁS

Vezérlés

Rádióadó betanítása



INFORMÁCIÓ!

Ha a rádió gomb megnyomása után 30 másodpercen belül nem fogad adóparancsot, a rádióvevő normál üzembe kapcsol.

1. A Radio-gomb többszöri megnyomásával válassza ki a kívánt rádiócsatornát.

LED	1 x	2 x	3 x	4 x
CH 1				
CH 2				
CH 3				
CH 4				

2. Az adón nyomja addig a kívánt gombot, míg az előtte kiválasztott LED (CH 1, CH 2, CH 3, CH 4) kialszik.

⇒ A LED kialszik - a betanítás befejeződött.

⇒ Az adó a rádiókódot átvitte a rádióvevőbe.

3. További adók betanításához ismétlje meg a fenti lépéseket.



INFORMÁCIÓ!

További adók nem taníthatók be, ha a távirányító összes memóriahelye foglalt.

A tárolókapacitások elérése esetén

Összesen 40 távirányító parancs áll rendelkezésre az összes csatornához. Ha megpróbál további adókat betanítani, a CH 1 - CH 4 rádiócsatornák piros LED-jei villognak. Amennyiben több memóriahely szükséges, lásd a „Memo-ra vonatkozó információk” c. fejezetet.

Memo-ra vonatkozó információk

Az opcionális Memo tartozék alkatrészsel a tárolókapacitás 450 távirányító parancsra bővíthető. Memo csatlakoztatása esetén a belső memóriában lévő összes adó átvihető a Memo-ra és ott lementhető. A Memo-nak a vezérlésre csatlakoztatva kell maradnia.

Ezután a belső memórián nem lesz mentett adó. A mentett adók a Memo-ról nem vihetők vissza a belső memóriára.

Az összes rádiócsatorna, a Memo tárolóját is beleértve, törölhető, lásd a "Összes rádiócsatorna törlése a vevőből" c. fejezetet.



INFORMÁCIÓ!

Törölje az új rádióvevőn lévő Memo-t.

Különbö a meghajtás összes mentett adója törlődik, és azokat újból be kell tanítani.

A betanítási üzemmód megszakítása

- Nyomogassa a Radio-gombot annyiszor, míg a LED ki nem alszik, illetve 30 másodpercig ne nyomja meg a gombot.
⇒ A betanítási üzemmód megszakadt.

A rádióadó gomb törlése a rádiócsatornából

1. A Radio-gomb többszöri megnyomásával válassza ki a kívánt rádiócsatornát.

Tartsa lenyomva 15 másodpercig a Radio-gombot.

LED	1 x	2 x	3 x	4 x
CH 1				
CH 2				
CH 3				
CH 4				

⇒ 15 másodperc múlva villog a LED.

2. Engedje el a Radio-gombot.

⇒ A rádióvevő most törlési üzemmódban van.

3. Nyomja meg a rádióadón azt a gombot, amelynek parancsát a rádiócsatornából törölni akarja.

⇒ A LED kialszik.

⇒ A törlési folyamat befejeződött.

- Szükség esetén ismétlje meg a folyamatot a többi gombnál is.

A rádióadó teljes törlése a rádióvevőből

1. Nyomja meg a Radio-gombot és tartsa lenyomva 20 másodpercig.

⇒ 15 másodperc múlva villog a LED.

⇒ További 5 másodperc múlva a villogási sorozat villogássá változik.

2. Engedje el a Radio-gombot.

⇒ A rádióvevő most törlési üzemmódban van

3. Nyomja meg a törlendő rádióadó tetszés szerinti rádióadó gombját.

⇒ A rádióvevő most törlési üzemmódban van

⇒ A LED kialszik.

⇒ A törlési folyamat befejeződött

















⇒ A rádióadó a rádióvevőből törölve van

- Szükség esetén ismétlje meg a folyamatot a többi adónál is.

Vezérlés

Rádiócsatorna törlése a rádióvevőből

1. A Radio-gomb többszöri megnyomásával válassza ki a kívánt rádiócsatornát.
Tartsa lenyomva 25 másodpercig a Radio-gombot.

LED	1 x	2 x	3 x	4 x
CH 1				
CH 2				
CH 3				
CH 4				

- ⇒ 15 másodperc múlva villog a LED.
 - ⇒ További 5 másodperc múlva a villogási sorozat villogássá változik.
 - ⇒ További 5 másodperc elteltével a kiválasztott rádiócsatorna LED-je világít.
2. Engedje el a Radio-gombot.
 - ⇒ A törlési folyamat befejeződött.
 - ⇒ A kiválasztott rádiócsatornán az összes betanított rádióadó törlődik a rádióvevőből.

Összes rádiócsatorna törlése a vevőből

1. Nyomja meg a Radio-gombot és tartsa lenyomva 30 másodpercig.
 - ⇒ 15 másodperc múlva villog a LED.
 - ⇒ További 5 másodperc múlva a villogási sorozat villogássá változik.
 - ⇒ További 5 másodperc elteltével a kiválasztott rádiócsatorna LED-je világít.
 - ⇒ További 5 másodperc elteltével az összes LED világít
2. Engedje el a Radio-gombot.
 - ⇒ 5 másodperc múlva az összes LED kialszik
 - ⇒ A rádióvevőből az összes betanított adó törlődik
 - ⇒ A rádióvevő teljesen törölve van, ez akkor is érvényes, ha Memo van csatlakoztatva

Második távirányító betanítása rádióval (HFL)

A rádiós betanítás előfeltételei

A rádióvevőn egy távirányítónak már betanítottnak kell lennie. Az alkalmazott távirányítónak azonosnak kell lenniük. Így például egy Pearl csak egy Pearl-ra tanítható be, és egy Pearl Vibe egy Pearl Vibe-ra.

Az (A) távirányító nyomógomb kiosztása ahhoz az újonnan betanítandó (B) távirányítóhoz használható, amelyik a rádióvevőt rádióval a betanítási üzemmódba helyezte.

A már betanított távirányítónak és az újonnan betanítandó távirányítónak a rádióvevő hatótávolságában kell lennie.

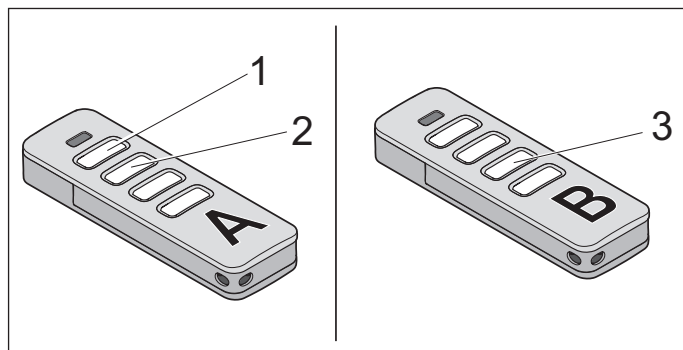
Példa:

1. Az (A) távirányítóval az 1. gomb az 1. rádiócsatornára és a 2. gomb a 2. rádiócsatornára lett betanítva.
 - ⇒ Az újonnan betanított (B) távirányító átveszi az (A) távirányító nyomógomb kiosztását: 1. gomb 1. rádiócsatornára, 2. gomb 2. rádiócsatornára.

Korlátozás

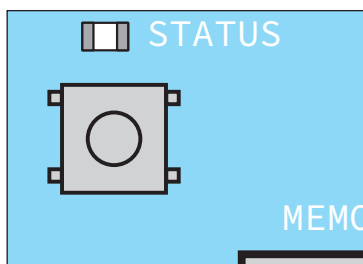
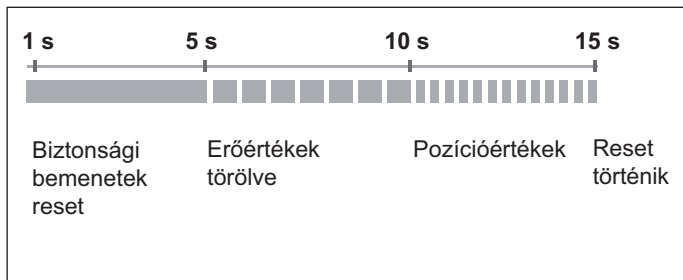
A következő beállítás **nem** lehetséges:

- egy kiválasztott távirányító gomb célzott betanítása egy rádiócsatornára.



1. 3 - 5 másodpercig nyomja a betanított (A) távirányító 1. és 2. gombját, míg a távirányítón lévő LED rövid időre fel nem villan.
 - ⇒ A CH1 és CH2 LED-ek pirosan villognak
2. Engedje el az (A) távirányító 1. + 2. nyomógombját.
 - ⇒ Ha további 30 másodpercen belül **nem** küld rádióparancsot, a rádióvevő normál üzembe kapcsol.
3. Nyomjon meg egy tetszőleges, pl. a (3)-as gombot az újonnan betanítandó (B) távirányítón.
 - ⇒ A CH1 és CH2 LED-ek pirosan kialszanak

Vezérlés reset végrehajtása



INFORMÁCIÓ!

Az összes paraméter gyári beállításra való visszaállításához SOMlink és WLAN-képes végfelhasználói eszköz szükséges.

Biztonsági berendezés reset

- Nyomja meg 1 másodpercre a zöld Reset-gombot.
 - ⇒ A csatlakoztatott biztonsági berendezések reset-elése.
 - ⇒ Az utólagosan felszerelt biztonsági berendezések felismerésre kerülnek.

Erőértékek törlése

- Nyomja 5 másodpercig a zöld Reset-gombot, míg a zöld állapot LED (status) lassan nem villog.
 - ⇒ Az erőértékek törlődnek.

Erő- és pozícióértékek törlése

- Nyomja 10 másodpercig a zöld Reset-gombot, míg a zöld állapot LED (status) gyorsan nem villog.
 - ⇒ Az erő- és pozícióértékek törlődnek.

Reset

- Nyomja 15 másodpercig a zöld Reset-gombot, míg a zöld LED ki nem alszik.
 - ⇒ Reset történik.

SOMlink

A SOMlink a képzett szakértőknek lehetőséget nyújt arra, hogy funkciókat és beállításokat módosítsanak. Ezek például az erő- és sebességértékek, üzemi paraméterek és kényelmi funkciók.

Módosítási igény esetén forduljon szakkereskedőjéhez.



INFORMÁCIÓ!

A SOMlink egy kiegészítő készülék és egy weblapú alkalmazás kombinációja a funkciók módosításához.

Mivel a biztonság szempontjából lényeges értékek is módosíthatók, a SOMlink csak szakértők számára értékesíthető.

A SOMlink segítségével a beállítások minden módosítása jegyzőkönyvezésre kerül.

Rendszeres ellenőrzés és karbantartás



INFORMÁCIÓ:

A jelen vizsgálati terv szerint a sorompót a megadott időközökben ellenőrizni és a vizsgálat eredményét dokumentálni és archiválni kell!

- Vizsgálati intervallum a jelen vizsgálati terv szerint: évente.
- A teljes sorompó karbantartásmentes.

Ellenőrzés	Végrehajtó személy	Dátum és vizsgálatot végző személy
Erőlekapcsolás		
Állítsa meg a sorompórudat zárás közben egy 2 m magas tárggyal kb. 45°-os zárószögnél.	Szakértő	
Vészreteszelés kioldás		
A lépéseket lásd „Vészreteszelés kioldás” a(z) 30. oldalon.	Szakértő	
Vizuális ellenőrzés		
A sorompórúd és ráépített részek, mint tartóoszlop és lengőtámasz, a sorompóház (belül és kívül), az alapzat horgonyainak nyilvánvaló hiányosságai, járművek, környezeti behatások vagy vandalizmus általi sérülések ellenőrzése.	Szakértő	
Biztonsági berendezések		
A biztonsági berendezések ellenőrzése és szükség esetén javíttatása.	Szakértő	
Rugófeszültség		
A rugófeszültség ellenőrzése és szükség esetén korrigálása, lásd „Rugós egység beállítása” a(z) 24. oldalon.	Szakértő	
Mechanika		
A sorompó mechanikája és minden mozgó alkatrész funkciójának ellenőrzése és szükség esetén javíttatása.	Szakértő	
Elektromos rendszer		
Az elektromos csatlakozások és kábelek megfelelő rögzítésének és sérüléseinek ellenőrzése és szükség esetén javíttatása.	Villamos szakember	

Hibaelhárításra vonatkozó biztonsági előírások



VESZÉLY!

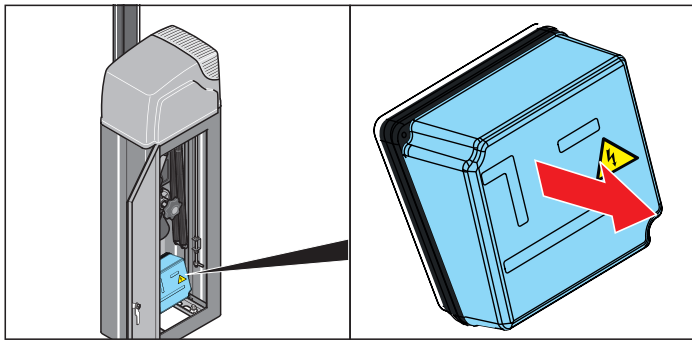
Feszültség alatt álló elemek közvetlen vagy közvetett megérintésekor veszélyes testátáramlás alakul ki.

Ez elektromos sokkhoz, égési sérüléshez vagy halálhoz vezethet.

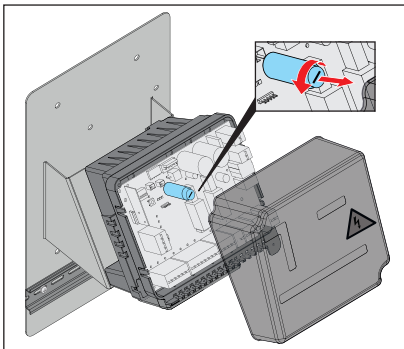
- A kábelezési munkák előtt gondoskodjon a vezetékek feszültségmentességéről. A kábelezési munkák alatt gondoskodjon a vezetékek feszültségmentes állapotban maradásáról (pl. a visszakapcsolás megakadályozásával).
- Az elektromos hálózatra kötést csak a „A személyzet szakképzettsége” a(z) 6. oldalon szakaszban leírt személyzetnek szabad elvégeznie.

Biztosíték cseréje

1. Feszültségmentesítse és újrabekecsolás ellen biztosítsa a sorompót.



2. Nyissa ki a sorompóházat.
3. Nyissa ki a vezérlőházat.



4. A hibás biztosítót cserélje ki (1 A fűrgő biztosító).
5. Zárja a vezérlőházat.
6. Zárja a sorompóházat.

Rugócsere



A KÉZ ZÚZÓDÁSÁNAK VESZÉLYE!

A sorompó karrendszerén nyitott burkolat és sorompóház ajtó esetén!

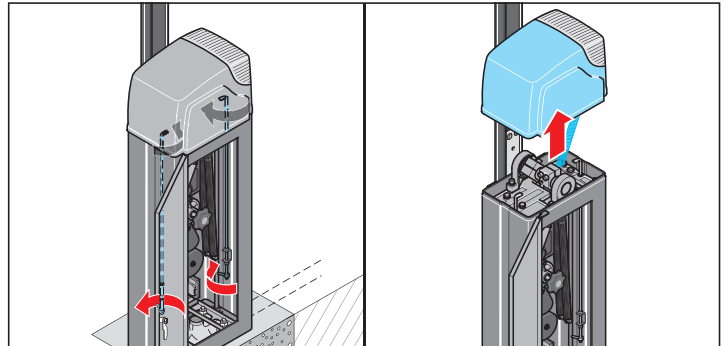
- A sorompón az összes munkát csak szakemberek végezhetik!
- A sorompón végzett munka előtt mindig feszültségmentesíteni kell a berendezést, és gondoskodni kell arról, hogy ne lehessen visszakapcsolni!
- A sorompóházat sorompórúd nélkül szerelje fel!
- Tartsa be az egyéni védőeszközre vonatkozó utasításokat!



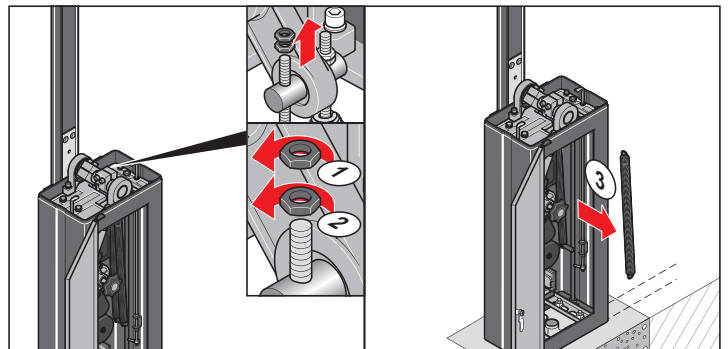
INFORMÁCIÓ:

A zavarmentes üzem biztosításához javasoljuk, hogy mindkét rugót cserélje ki!

1. Feszültségmentesítse és újrabekecsolás ellen biztosítsa a sorompót.

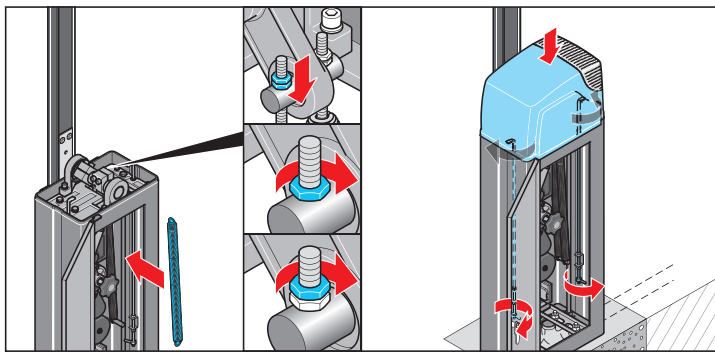


2. Nyissa ki a sorompóház ajtaját és oldja a burkolat reteszelését.
3. Vegye le a sorompó felső burkolatát.



4. Oldja a törött rugók mindkét anyáját.
5. Távolítsa el a törött rugókat.

Hibaelhárítás



6. Tegye be az új rugókat és anyákkal rögzítse őket.
7. Rugós egység beállítása, lásd „Rugós egység beállítása”
8. Zárja a sorompóházat.






Hibaelhárítás

Zavar - Ok - Elhárítás

- A hibaelhárítás keretében végzett összes munkát csak szakképzett személyzet végezheti el, lásd a „A személyzet szakképzettsége” fejezetet. A személyzetnek ismernie kell a védőberendezések hatástalanításával járó különleges veszélyeket, és tudnia kell, milyen különleges biztonsági intézkedések megtétele szükséges a hibaelhárítás során.
- Az összes parancsadó működését meg kell szüntetni, hogy a sorompó ne mozogjon ellenőrzés nélkül.
- A védőberendezéseket csak akkor szabad áthidalni, kikapcsolni vagy eltávolítani, ha megfelelő intézkedésekkel gondoskodtak arról, hogy a sorompóból ennek ellenére nem indul ki veszély.
- A munkaterületet a hibaelhárítás idejére le kell zárni. Ehhez zárószalagot és figyelmeztető táblát kell használni. A munkaterületet soha nem szabad felügyelet nélkül hagyni.
- Gondoskodni kell arról, hogy a hibaelhárítás után szerszámok vagy egyéb segédeszközök ne maradjanak a sorompóban ill. a sorompón.
- A testmagasság felett végzett munkánál alkalmas, ellenőrzött és stabil fellépőt kell használni.
- Az üzemeltetés megkezdése előtt az összes biztonsági berendezést fel kell szerelni és ellenőrizni kell.

Hiba	Lehetséges ok	Elhárítás
A sorompó nem nyit vagy zár.	Nincs hálózati feszültség, a "Power" LED nem világít.	<ul style="list-style-type: none"> • Kapcsolja be a főkapcsolót. • Ellenőrizze a betáplálás biztosítékát. • Ellenőrizze a betáplálást. • Ellenőrizze a transzformátort
	Nincs vezérlés beszerelve.	<ul style="list-style-type: none"> • Szerelje be a vezérlést.
	Automatikus zárás aktiválva.	<ul style="list-style-type: none"> • A sorompó automatikusan, a beállított idő után zár. A beállításokat lásd „Automatikus záródás” a(z) 29. oldalon.
	Rugó elszakadt.	<ul style="list-style-type: none"> • Cserélje ki a rugót, lásd „Rugócsere” a(z) 42. oldalon fejezetet.
	A biztonsági berendezés megakadályozza a zárást.	<ul style="list-style-type: none"> • Szabadítsa fel a biztonsági berendezést. • Ellenőrizze a biztonsági berendezést. • Tisztítsa meg a fénysorompót.
A túlterhelésvédelem leállította a sorompót.	<ul style="list-style-type: none"> • Várjon 20 másodpercet, amíg a vezérlés a sorompót fel nem szabadítja. 	
A sorompó a távirányító működtetésekor nem nyit vagy zár.	A távirányító eleme lemerült. A távirányítón lévő LED nem világít.	<ul style="list-style-type: none"> • Cserélje ki a távirányító elemét.
	A távirányító nincs a rádióvevőre betanítva.	<ul style="list-style-type: none"> • Tanítsa be a távirányítót, lásd „Rádióadó betanítása” a(z) 38. oldalon fejezetet.
	A parancs állandóan fennáll, mivel a távirányító nyomógombja beszorult. A rádióvevő LED-je világít.	<ul style="list-style-type: none"> • Oldja a nyomógombot, vagy cserélje ki a távirányítót. • Tanítsa be a távirányítót egy másik rádiócsatornára, lásd Tanítsa be a távirányítót, lásd „Rádióadó betanítása” a(z) 38. oldalon.
A sorompó egy parancsadó (pl. kulcsos nyomógomb) működtetésekor nem nyit vagy zár.	A távirányító a 2. rádiócsatornára van betanítva (a CH2 LED a távirányító gomb megnyomásakor világít).	<ul style="list-style-type: none"> • Tanítsa be a távirányítót egy másik rádiócsatornára, lásd „A rádiócsatornák magyarázata” a(z) 37. oldalon.
	A parancsadó nincs csatlakoztatva, vagy meghibásodott. A START 1 / START 2 LED nem világít a parancsadó működtetésekor.	<ul style="list-style-type: none"> • Ellenőrizze a parancsadó betáplálását. • Cserélje ki a parancsadót.
	Folyamatos jel áll fenn - víz a parancsadó házában. A START 1 / START 2 LED világít a parancsadó működtetésekor.	<ul style="list-style-type: none"> • Cserélje ki a parancsadót és védje nedvesség ellen.
A sorompó zárás közben megáll, kb. 10 cm-t mozog ellenirányba, majd megáll. A figyelmeztető lámpa és a WARNING LED 20 másodpercig villog: 	Az erőlekapcsolás valamilyen akadály miatt működésbe lép.	<ul style="list-style-type: none"> • Távolítsa el az akadályt.
	Hibás a betanított erőérték.	<ul style="list-style-type: none"> • Vezérlés reset elvégzése és erőértékek újra betanítása. Csak ha ez az intézkedés nem segít, akkor növelje az erőűrészt. Lásd „Erőértékek és végállások betanítása” a(z) 26. oldalon.
	A sorompó hibásan van beállítva, vagy elromlott.	<ul style="list-style-type: none"> • Állíttassa be vagy javíttassa meg szakemberrel a sorompót, ehhez forduljon a szakkereskedőjéhez vagy egy szervizpartnerhez.
A sorompórúd árammentes és vészkioldott állapotban nincs kiegyensúlyozva (45°) és magától lesüllyed.	Hibás rugóbeállítás vagy rugótörés.	<ul style="list-style-type: none"> • A rugófeszültség ellenőrzése és korrigálása, lásd „Rugó egység beállítása” a(z) 24. oldalon. • Cserélje ki a törött rugót, lásd „Rugócsere” a(z) 42. oldalon.

Hibaelhárítás

Hiba	Lehetséges ok	Elhárítás
A csatlakoztatott figyelmeztető lámpa nem világít.	Az izzó meghibásodott. Nincs üzemi feszültség az izzón.	<ul style="list-style-type: none"> Cserélje ki az izzót. Ellenőrizze a betáplálást.
A csatlakoztatott figyelmeztető lámpa a nyitás / zárás során nem világít / villog. A WARNING LED világít / villog.	Világítás a menet / előzetes figyelmeztetési idő alatt aktiválva	<ul style="list-style-type: none"> Állítsa be a figyelmeztető lámpát a SOMLink-vel villogásra.
A figyelmeztető lámpa a következő villogási mintával villog: 	Indukciós hurokérzékelő a menet előtt vagy alatt működtetve.	<ul style="list-style-type: none"> Távolítson el minden fémes tárgyat az indukciós hurok környezetéből. Javíttassa meg az indukciós hurkot vagy az indukciós hurokérzékelőt.
Nyitáskor vagy záráskor a sebesség változik.	Nincs hiba.	<ul style="list-style-type: none"> Teljesen normális jelenség, a végállások elérése előtt a sorompó csökkenti a sebességet (lágýindítás).
A figyelmeztető lámpa a következő villogási mintával villog: 	A meghajtás vagy a vezérlés meghibásodott.	<ul style="list-style-type: none"> Szakemberrel ellenőriztesse és szükség esetén cseréltesse ki a meghajtást vagy az alkatrészeket.
A figyelmeztető lámpa a következő villogási mintával villog: 	Szerviz szükséges (pl. előre beállított határérték elérve).	<ul style="list-style-type: none"> Szakértővel végeztesen szervizt.
A sorompó csak akkor kezelhető, amíg egy parancsadó gombja meg van nyomva.	Totmann üzemmód bekapcsolva.	<ul style="list-style-type: none"> Kapcsolja ki a Totmann üzemmódot.
A sorompó nyitva van és nem lehet zárni. Figyelmeztető lámpa villog. A figyelmeztető lámpa a következő villogási mintával villog:  A LED figyelmeztető lámpa a következő villogási mintával villog: 	Riasztás biztonsági bemenet nyitva, ill. tűzjelző rendszer aktív vagy áthidalás meghibásodott.	<ul style="list-style-type: none"> Zárja a riasztás biztonsági bemenetet, ill. állítsa vissza a tűzjelző rendszert és hajtson végre hálózat visszaállítást. Javíttassa meg az áthidalást és hajtson végre hálózat visszaállítást.
A START 1 / START 2 LED folyamatosan világít.	Folyamatos jel az 1 vagy 2 nyomógomb-csatlakozón. Idegen jel zavarja a sorompó vezérlését, a CH1, CH2, CH3 vagy CH4 LED világít a vezérlésen.	<ul style="list-style-type: none"> Ellenőrizze a csatlakoztatott parancsadókat. Várjon, amíg a külső jel megszűnik. Távolítsa el az idegen jelet adó zavarforrást.
A sorompórúd lecsüng.	A sorompórudat erőszakkal elgörbítették, vagy zárt helyzetben felfelé vagy lefelé nyomták.	<ul style="list-style-type: none"> Szakemberrel állítsa be vagy javíttassa meg a sorompót.
A CH1, CH2, CH3 vagy CH4 LED folyamatosan világít.	A rádiójel vétele működik, esetleg a távirányító egyik gombja meghibásodott, vagy külső jel vétele történt.	<ul style="list-style-type: none"> Vegye ki a távirányító elemét. Várjon, amíg a külső jel megszűnik.
A CH1, CH2, CH3 vagy CH4 LED 30 másodpercig világít.	A rádióvédő betanítási üzemben van, a távirányító rádiókódjára vár.	<ul style="list-style-type: none"> Nyomja meg a kívánt távirányító gombot.
Csak lengőtámasszal szerelt sorompóknál A sorompó lengőtámassza az alsó végállásban keményen ütközik a talajhoz.	A sorompó alsó végállásai hibásak, ezért a lengőtámassz távolsága a talajhoz túl kicsi. Zárt állapotban a lengőtámassz és a talaj közötti távolságnak kb. 2 cm-nek kell lennie.	<ul style="list-style-type: none"> Korrigálja a sorompó végállását, lásd „Végállás beállítása (opcionális)” a(z) 25. oldalon.

Ha a táblázat alapján nem lehetséges a meghibásodást megtalálni és kiküszöbölni, végezze el a következő intézkedéseket.

- Vezérlés reset elvégzése és erőértékek újra betanítása
- Állítsa az összes DIP-kapcsolót OFF állásba
- Kapcsolja le a csatlakoztatott tartozékot (pl. fényorompó) és egy biztonsági csatlakozónál kösse vissza az áthidalást.
- Ellenőrizze az összes csatlakozást

Más problémák esetén forduljon szakkereskedőjéhez,

egy ügyfélszolgálathoz: <https://www.sommer.eu/de/servicepartner.html>,

a díjköteles szerviz-forródróthoz:



+49 (0)900-1800150

(0,14 euro/perc a vezetékes hálózat tarifája, a mobilszolgáltatás díja eltérő)

vagy látogasson meg minket az interneten: <https://www.sommer.eu/de/>

Leszerelés és ártalmatlanítás

A leszerelésre vonatkozó biztonsági előírások

A leszerelés során az üzemeltetés közben fel nem lépő járulékos veszélyeztetéssel kell számolni, mivel a védelmi berendezések részben hatástalanítva vannak.

- A leszerelést csak a Beaufort-skála szerinti max. 3-as szélerősségig (gyenge szél) szabad elvégezni.
- A teljes leszereléshez **legalább két személy** szükséges.
- Az energiaellátó vezetékeket fizikailag le kell választani és a feltöltött energiatárolókat ki kell sütni.
- A testmagasság felett végzett leszerelési munkánál alkalmas, ellenőrzött és stabil fellépőt kell használni. Soha ne használja a sorompót vagy annak részeit fellépőként.
- A sorompó leszerelését és az elektromos részen végzett összes munkát csak a „A személyzet szakképzettsége” a(z) 6. oldalon fejezetben leírt személyzetnek szabad elvégeznie.



BORULÁSVESZÉLY!

A sorompó a leszerelés közben felborulhat.

Emiatt emberek sérülhetnek meg és a sorompó megrongálódhat.

- A szállítást és a leszerelést csak két személy végezze alkalmas szállítóeszközzel.

Tárolás a leszerelés után

Ha a sorompót a leszerelés után átmenetileg tárolni kell, akkor be kell tartani a „Szállítás / lerakodás / tárolás” a(z) 13. oldalon szakasz szerint a tárolásra vonatkozó rendelkezéseket és előírásokat.

A sorompó vezérlését lehetőség szerint külön kell tárolni.

A leszerelési munkák leírása



VESZÉLY!

Feszültség alatt álló elemek közvetlen vagy közvetett megérintésekor veszélyes testátáramlás alakul ki.

Ez elektromos sokkhoz, égési sérüléshez vagy halálhoz vezethet.

- A leszerelés előtt a "főkapcsolót" "0"-ra kell állítani, lakattal biztosítani és figyelmeztető táblával ellátni.



A KÉZ ZÚZÓDÁSÁNAK VESZÉLYE!

- A sorompó karrendszerén nyitott burkolat és sorompóház ajtó esetén!
- Tartsa be az egyéni védőeszközre vonatkozó utasításokat!

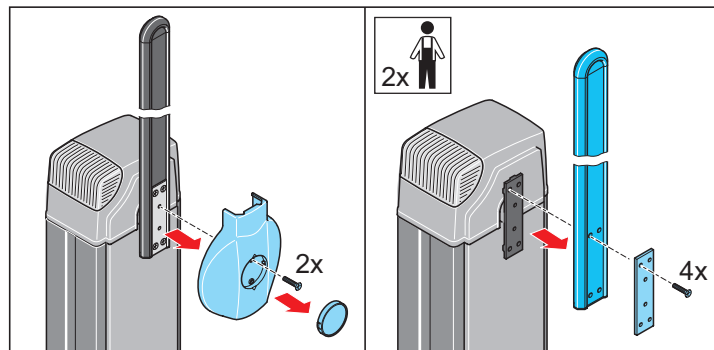


MEGÉGÉS VESZÉLYE!

A kikapcsolás után **legalább 5 percet** kell várni, hogy a motor lehűlhessen és a kondenzátorok elveszítsék feszültségüket.

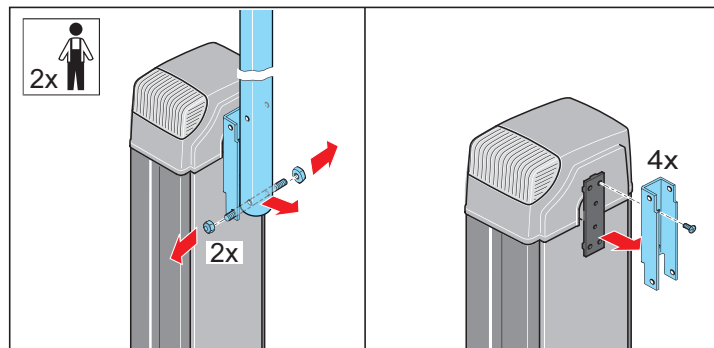
1. Kösse le a hálózati betáplálást és távolítsa el.
2. Szerelje ki a vezérlést.
3. A csatlakoztatott tartozékokat szerelje le és a vezérlést szerelje ki.

H10 lapos sorompórúd

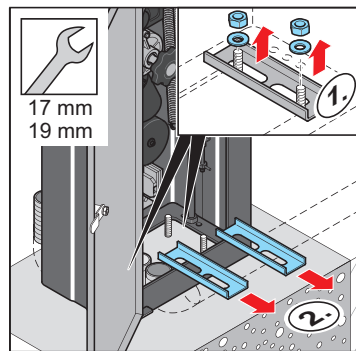


4. A sorompórudat függőleges nyitott helyzetben szerelje le.
5. A sapkát vegye le és a burkolatot 2 csavarral szerelje le.
6. Oldja a 4 csavart a sorompórúdról, távolítsa el a sorompórudat és az alátétet.

D07 kerek sorompórúd



7. A sorompórudat függőleges nyitott helyzetben szerelje le.
8. Oldja ki a 4 csavart és vegye le a sorompórúd tartót.
9. A 2 menetes csappal ellátott sorompórudat és sorompórúd tartót oldja le egymásról.



10. Nyissa ki a sorompóházat és oldja a 4 anyát.
11. Távolítsa el az anyákat, alátéteket és U-profilokat.
12. Vegye le a sorompóházat.

Ártalmatlanítás

A sorompó, az alkatrészek, az üzemi és segédanyagok ártalmatlanítására részben jogszabályi előírások vonatkoznak. Pontos tájékoztatást az illetékes igazgatási hatóság ad (pl. a vízgazdálkodási és környezetvédelmi hivatalok szövetségi és tartományi szinten).

Az ártalmatlanítandó anyagot csak felhatalmazott gyűjtőhelyen adja le.



FIGYELMEZTETÉS

Környezeti kár hibás ártalmatlanítás esetén!

- **Az elektromos hulladék, elektronikai alkatrész, kenő- és egyéb segédanyagok veszélyes anyagnak minősülnek és csak jóváhagyott szakvállalatok által ártalmatlaníthatók.**

Teljesítmény nyilatkozat

Teljesítmény nyilatkozat

A

SOMMER Antriebs- und Funktechnik GmbH

Hans-Böckler-Straße 21 - 27
73230 Kirchheim/Teck
Németország

ezennel kijelenti a 305/2011 sz. építőipari termékekről szóló rendeletnek megfelelően, hogy

az alábbi termékek

ASB-6010A

ASB-5014A

ASB-6010

ASB-5507A

a következő teljesítményeknek

- | | |
|---|--|
| 1. Termékkivitel | sorompórendszer |
| 2. Azonosító-sz./- | lásd a fedőlapot |
| 3. Alkalmazás célja | sorompórendszer ipari / magáncélú behajtás ellenőrzéshez |
| 4. Gyártó | SOMMER Antriebs-und Funktechnik GmbH |
| 5. Meghatalmazott | Jochen Lude |
| 6. A teljesítőképesség értékelésére szolgáló rendszer | 3 |
| 7. Harmonizált szabvány | EN 13241:2003+A2:2016 |
| 8. Bejelentett szerv | SP Technical Research Institute of Sweden |
| 9. Lényeges jellemzők: | |
| • Behatoló vízzel szembeni ellenállás | npd |
| • Veszélyes anyagok szabadba kerülése | megfelelnek |
| • Szélterheléssel szembeni ellenállás | lásd a Műszaki adatokat |
| • Hőellenállás | npd |
| • Levegő áteresztő képesség | npd |
| • Mechanikai és teljesítmény jellemzők tartóssága | 350 ciklus / nap |
| • Működtető erők (gépi működtetésű kapuknál) | megfelelnek |

Kirchheim, 2018.10.17



i.V.

Jochen Lude

A dokumentáció elkészítéséért felelős személy

Átadási jegyzőkönyv



INFORMÁCIÓ:

Az ASR A1.7 munkahelyi szabályzat előírja, hogy minden gépi működtetésű kapu- és sorompórendszert évente egyszer biztonsági ellenőrzésnek kell alávetni, függetlenül attól, hogy a rendszer mikor került forgalomba.

Az ASR A1.7-ben felsorolt vizsgálati előírásokat úgy kell alkalmazni, hogy az megfeleljen a sorompórendszernek.

A követelményeket az első üzembe helyezéstől kezdve be kell tartani, és évente legalább egyszer a teljes rendszert biztonsági ellenőrzéssel, a biztonság szempontjából lényeges összes kiegészítő komponenst is beleértve, szakembernek ellenőriznie kell.

A lényeges változtatások, pl. az üzemmód módosítása, nem azonos szerkezetű komponensek használata, stb. mindig külön biztonsági ellenőrzést igényelnek.



INFORMÁCIÓ:

Szakember az, aki szakképzettsége és tapasztalata alapján megfelelő ismeretekkel rendelkezik a gépi működtetésű kapuk és sorompók területén, és a munkavédelmi előírásokat, baleset-megelőzési előírásokat, irányelveket és a technika elismert szabályait (pl. a szabványokat) olyannyira ismeri, hogy meg tudja ítélni a gépi működtetésű kapuk és sorompók működésbiztos állapotát.



INFORMÁCIÓ:

A biztonsági ellenőrzés nem azonos a karbantartással!



INFORMÁCIÓ:

A biztonsági ellenőrzés a következő ellenőrzési listával hajtható végre. A vizsgálati eredményeket ellenőrzési listában kell dokumentálni, és a sorompórendszer üzemeltetési helyén betekintésre készen kell tárolni.

A műszaki változtatások jogát fenntartjuk.

Átadási jegyzőkönyv

1. A rendszer szerelőüzeme:

Cég

Cím

Telefon

E-mail

Kapcsolattartó

2. A rendszer üzemeltetője:

Cég

Cím

Telefon

E-mail

Kapcsolattartó

3. A rendszer telepítési helye:

Cég

Cím

Átadási jegyzőkönyv

4 Szerelés / üzembe helyezés:

Szerelés dátuma

.....

Szerelő / szakértő (név)

.....

Üzembe helyezés dátuma

.....

Üzembe helyező (név)

.....

A rendszer átvétele az üzemeltető által:

Dátum Név

5. Felhasználási terület:

Ipari

Magán

Kihajtás

Behajtás

Kihajtás / behajtás

A ciklusok száma naponta

.....

6. Műszaki adatok:

Modell

ASB-6010

ASB-6010A

ASB-5014A

ASB-5507A

Záródási irány

jobbra
záródó

balra
záródó

Sorozatszám

.....

Gyártás éve

.....

Cikkszám

.....

Rúd hossza

....., m

Átadási jegyzőkönyv

7. Felszerelt tartozékok:

Lengőtámasz
(3 m sorompórúd hossz felett)

Igen Nem

Tartóoszlop
(3 m sorompórúd hossz felett)

Igen Nem

külső figyelmeztető lámpa

Igen Nem

Főkapcsoló (összpólusúan leválasztható)

Igen Nem

Külső antenna

Igen Nem

Egyebek

.....

8. Biztonsági berendezések:

Fénysorompó

Igen Szerelési magasság: Nem

Indukciós hurok

Igen Mennyiség: Nem

Egyebek

.....

9. Vezérlés:

Gomb öntartás nélkül (Totmann vezérlés)

Impulzusvezérlés a rendszerre való rálátással

Impulzusvezérlés a rendszerre rá nem látással (távvezérlés)

Automata üzemmód

Egyebek

.....

Átadási jegyzőkönyv

10. A sorompó beállítása:

	DIP 1	DIP 2	DIP 3	DIP 4
ON	<input type="checkbox"/>	<input type="checkbox"/>	<input type="checkbox"/>	<input type="checkbox"/>
OFF	<input type="checkbox"/>	<input type="checkbox"/>	<input type="checkbox"/>	<input type="checkbox"/>

11. Indukciós hurok:

1. Indukciós hurok

Hurok kerülete

5 m 9 m 13 m

Funkció

Objektum-
védelem zárás nyitás

Ellenállás

Ω

Szigetelési ellenállás

M Ω

Hurokpozíció
(adott esetben vázlat)

2. Indukciós hurok

Hurok kerülete

5 m 9 m 13 m

Funkció

Objektum-
védelem zárás nyitás

Ellenállás

Ω

Szigetelési ellenállás

M Ω

Hurokpozíció
(adott esetben vázlat)

Átadási jegyzőkönyv

12. Alíráások:



A sorompórudat és annak tartozékait szabályszerűen felszereltük és az üzemeltető által kért beállításokat elvégeztük. Az aláíró üzemeltetőt a sorompórendszer és tartozékainak megfelelő kezelésére és karbantartására kioktattuk, és különösen a biztonsági utasításokra felhívtuk a figyelmét. A sorompórendszert csak a sorompóra való rálátással szabad üzemeltetni. Erről a rendszer minden használoját tájékoztatni kell.

A következő dokumentumok készültek és kerültek átadásra:

- A sorompórendszer szerelési és üzemeltetési útmutatója
- A felszerelt tartozékok szerelési és üzemeltetési útmutatója
- Az első üzembe helyezés vizsgálati jegyzőkönyve

Alíráások

Szerelő / szakértő

Üzemeltető

--	--	--	--	--	--

Hely

Dátum

Alíráás

Hely

Dátum

Alíráás

Vizsgálati jegyzőkönyv

A gépi működtetésű sorompók vizsgálati jegyzőkönyve

(Ellenőrzés az ASR A1.7 szerint)

Ellenőrzést
végző cég

Dátum

A rendszer adatai:

A rendszer üzemeltetője:

Cég

Cím

Telefon

E-mail

Kapcsolattartó

A rendszer telepítési helye:

Cég

Cím

Modell:

Gyártás éve:

Sorozatszám:

Vizsgálati jegyzőkönyv

k.n. = kifogásolás nélkül

r. = reklamáció

n.r. = nem áll rendelkezésre

Mechanika

Sorompóház (sérülés / rögzítés)

k.n.	r.	n.r.
<input type="checkbox"/>	<input type="checkbox"/>	<input type="checkbox"/>

Sorompórúd (sérülés / rögzítés)

<input type="checkbox"/>	<input type="checkbox"/>	<input type="checkbox"/>
--------------------------	--------------------------	--------------------------

Kiegyenlítő rugók (sérülés / rögzítés / súlykiegyenlítés)

<input type="checkbox"/>	<input type="checkbox"/>	<input type="checkbox"/>
--------------------------	--------------------------	--------------------------

Vészreteszelés kioldás (működés / sérülés)

<input type="checkbox"/>	<input type="checkbox"/>	<input type="checkbox"/>
--------------------------	--------------------------	--------------------------

Tömítések (állapot / kopás)

<input type="checkbox"/>	<input type="checkbox"/>	<input type="checkbox"/>
--------------------------	--------------------------	--------------------------

Meghajtás

Motor (rögzítés / elektromos csatlakozás / működés / zajok)

k.n.	r.	n.r.
<input type="checkbox"/>	<input type="checkbox"/>	<input type="checkbox"/>

Sorompórúd (sérülés / rögzítés)

<input type="checkbox"/>	<input type="checkbox"/>	<input type="checkbox"/>
--------------------------	--------------------------	--------------------------

Vezérlés / villamosság

Hálózati csatlakozás

k.n.	r.	n.r.
<input type="checkbox"/>	<input type="checkbox"/>	<input type="checkbox"/>

Kezelőgomb

<input type="checkbox"/>	<input type="checkbox"/>	<input type="checkbox"/>
--------------------------	--------------------------	--------------------------

Végálláskapcsoló NYITÁS (működés / sérülés)

<input type="checkbox"/>	<input type="checkbox"/>	<input type="checkbox"/>
--------------------------	--------------------------	--------------------------

Végálláskapcsoló ZÁRÁS (működés / sérülés)

<input type="checkbox"/>	<input type="checkbox"/>	<input type="checkbox"/>
--------------------------	--------------------------	--------------------------

Összpólusú hálózati leválasztó berendezés (EN 12453 szerint)

<input type="checkbox"/>	<input type="checkbox"/>	<input type="checkbox"/>
--------------------------	--------------------------	--------------------------

Indukciós hurok kiértékelése (Működés: zárás, nyitás, jelenlét)

1. Indukciós hurok (működés / sérülés)

<input type="checkbox"/>	<input type="checkbox"/>	<input type="checkbox"/>
--------------------------	--------------------------	--------------------------

2. Indukciós hurok (működés / sérülés)

<input type="checkbox"/>	<input type="checkbox"/>	<input type="checkbox"/>
--------------------------	--------------------------	--------------------------

Fénysorompó (működés / sérülés)

<input type="checkbox"/>	<input type="checkbox"/>	<input type="checkbox"/>
--------------------------	--------------------------	--------------------------

Biztonsági berendezések

k.n. r. n.r.

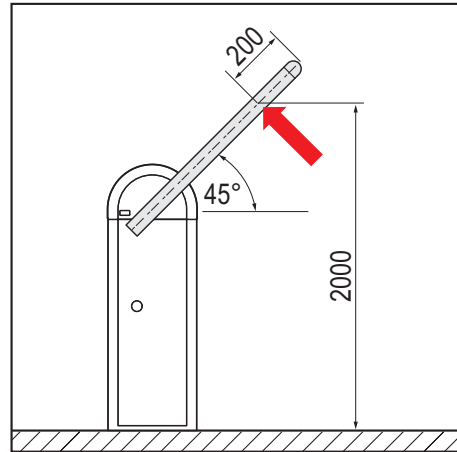
A mozgó alkatrészek és a környezetben lévő rögzített alkatrészek közötti biztonsági távolság

<input type="checkbox"/>	<input type="checkbox"/>	<input type="checkbox"/>
--------------------------	--------------------------	--------------------------

Vizsgálati jegyzőkönyv

A működtetőerők betartása

Fő záróél		
200 mm a sorompórúd vége előtt, és max. 2 m-re a talaj fölött	Sorompórúd 45° esetén	
	F (N)	T (ms)
	Fd (N)	Td (ms)



Maximális működtetőerők betartva (max. 400 N)

igen nem

Dinamikai idő betartva (max. 750 ms)

Statikus idő betartva (max. 5 s)

A rendszer jelölése biztosított

igen nem

Teljesség / olvashatóság

A rendszer dokumentációja rendelkezésre áll

igen nem

Szerelési és üzemeltetési útmutató

Átadási jegyzőkönyv

Ellenőrzési napló

Vizsgálati jegyzőkönyv

A vizsgálat eredménye

Megállapított hiányosság:

Megszüntetett hiányosság:



A rendszernek a biztonság szempontjából lényeges hiányosságai vannak, amelyek veszélyt jelentenek az emberekre és anyagi javakra nézve, és azokat haladéktalanul el kell hárítani. A biztonság szempontjából lényeges összes hiányosság teljes megszüntetéséig javasolt a rendszer leállítása.

Egyebek:

Aláírások

Szerelő / szakértő

Üzemeltető

Dátum

Aláírás

Hely

Dátum

Aláírás

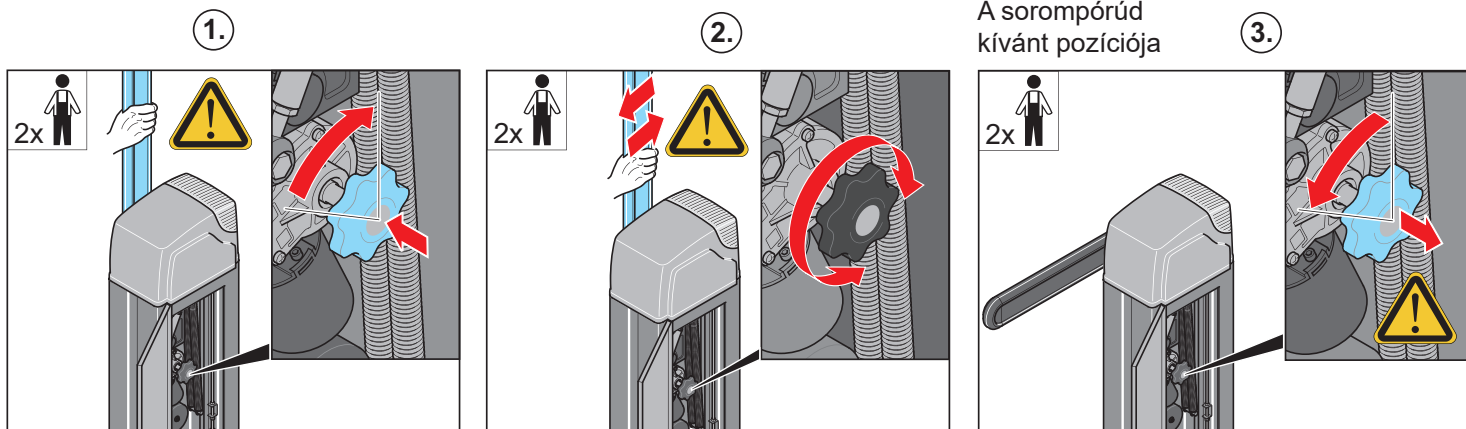
Rövid útmutató



FIGYELEM

Jelen rövid útmutató nem helyettesíti a szerelési- és üzemeltetési útmutatót! A szerelési és üzemeltetési útmutatóban lévő biztonsági utasításokat és figyelmeztetéseket feltétlenül be kell tartani!

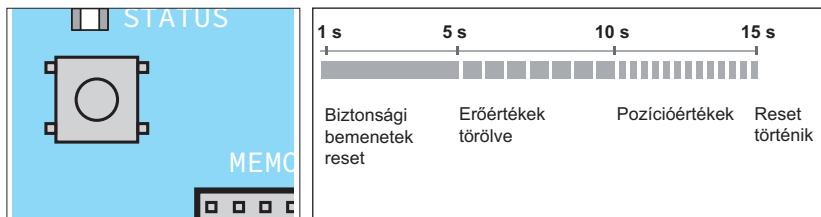
Vészretesztelés kioldás



INFORMÁCIÓ!

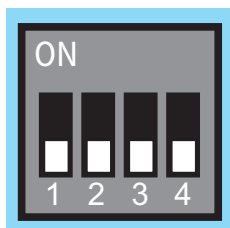
Az összes paraméter gyári beállításra való visszaállításához SOMlink és WLAN-képes végfelhasználói eszköz szükséges.

Vezérlés reset végrehajtása



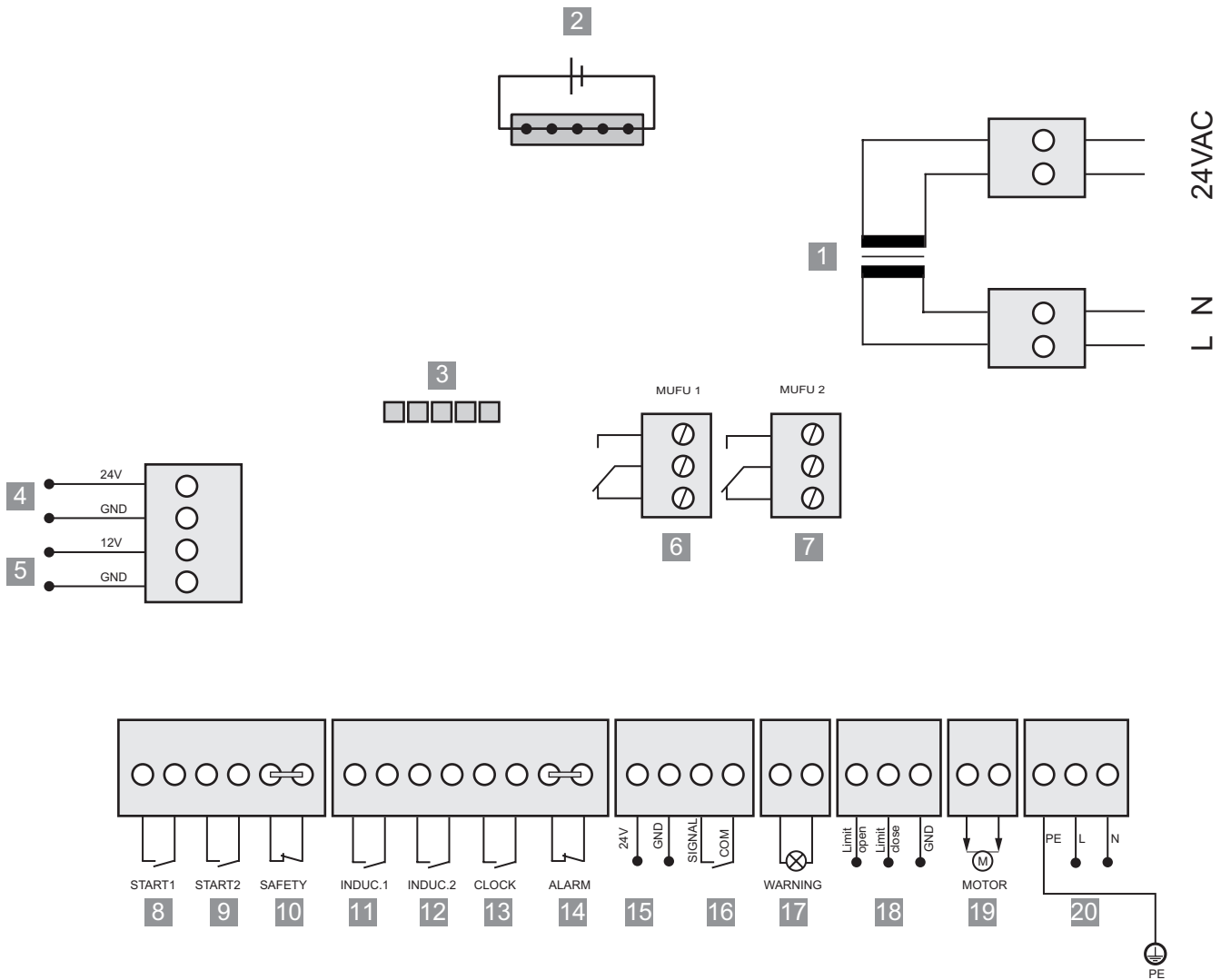
- Nyomja 15 másodpercig a zöld Reset-gombot, míg a zöld LED ki nem alszik.
⇒ Reset történik.

A DIP-kapcsolók áttekintése



DIP-kapcsoló	Funkció	Hatás
1	OFF	Automatikus záródás
	ON	Kikapcsolva
2	OFF	Energiatakarékos üzemmód
	ON	Aktiválva
3	OFF	Funkció nélkül
	ON	Kikapcsolva
4	OFF	Funkció nélkül
	ON	Kikapcsolva

Bekötési rajz



1)	Transzformátor
2)	Accu dugaszoló hely
3)	Memo dugaszoló hely
4)	Kimenet 24 V DC max. 300 mA (600 mA*)
5)	Kimenet 12 V DC max. 150 mA
6)	Multifunkciós relé dugaszoló hely
7)	Multifunkciós relé dugaszoló hely
8)	Külső 1. gomb, potenciálmentes
9)	Külső 2. gomb, potenciálmentes
10)	VÉSZ-KI / célzott STOP, potenciálmentes
11)	Nyitóérintkező NC, indukciós hurokérzékelő, potenciálmentes
12)	Záró érintkező NO, indukciós hurokérzékelő, potenciálmentes
13)	Időkapcsoló óra, potenciálmentes
14)	Riasztás biztonsági bemenet, potenciálmentes
15)	4-huzalos fénySOROMPÓ tápellátás 24 V DC, max. 100 mA
16)	2-huzalos fénySOROMPÓ, 4-huzalos fénySOROMPÓ kapcsolóérintkező, 8k2 biztonsági érintkezőléc
17)	24 V max. 3 W figyelmeztető lámpa
18)	Végálláskapcsoló NYITÁS / ZÁRÁS
19)	Motor
20)	Tápcsatlakozás 220-240 V AC 50/60 Hz

A vezetékek színei a motor és a végálláskapcsoló csatlakozása esetén, lásd „Csatlakozási lehetőségek” a(z) 35. oldalon

*600 mA csak akkor áll rendelkezésre, ha nincs több külső 24 V és 12 V fogyasztó a vezérlésen csatlakoztatva.

SOMMER Antriebs- und Funktechnik GmbH

Hans-Böckler-Straße 21-27

D-73230 Kirchheim/Teck

Németország



+49 (0) 7021 8001-0



+49 (0) 7021 8001-100

info@sommer.eu

www.sommer.eu

© Copyright 2018

Minden jog fenntartva