

**RU ПЕРЕВОД ОРИГИНАЛЬНОГО РУКОВОДСТВА ПО МОНТАЖУ И ЭКСПЛУАТАЦИИ**

**Привод откатных ворот**

**STArter S2  
STArter S2+**



Скачать актуальное руководство:



Уважаемый покупатель, мы рады, что вы сделали выбор в пользу изделия компании **SOMMER Antriebs- und Funktechnik GmbH**.

Это изделие разработано и изготовлено с соблюдением высоких стандартов качества и в соответствии с нормами ISO 9001. Стремление к производству высококачественных изделий является для нас таким же важным мотивом, как безопасность и потребности наших клиентов. Особое внимание мы обращаем на безопасность и надежность наших изделий.

Внимательно прочтите руководство по монтажу и эксплуатации и соблюдайте все указания. Тогда вы сможете оптимально и надежно осуществить монтаж изделия и грамотно управлять им. Если у вас есть вопросы, обращайтесь к квалифицированному специализированному торговому представителю или вашему монтажному предприятию.

Все наши изделия ориентированы на лиц любого пола, даже если он отдельно не указывается.

## Гарантия

Гарантия соответствует положениям законодательства. По вопросу гарантийных обязательств следует обращаться к своему специализированному торговому представителю. Право на претензию по гарантии действует только в стране, где был приобретен привод. Гарантийные претензии не распространяются на расходные средства, такие как, например, аккумуляторы, батареи, предохранители и лампочки. То же самое касается и быстроизнашивающихся деталей. Привод сконструирован для ограниченной частоты использования. Более частое использование ведет к повышенному износу.

## Контактные данные

Если вам понадобятся услуги сервисной службы, запасные части или принадлежности, обращайтесь к вашему специализированному торговому представителю или к вашему монтажному предприятию.

## Отзывы на данное руководство по монтажу и эксплуатации

Мы постарались сделать руководство по монтажу и эксплуатации как можно более наглядным. Если у вас есть идеи по улучшению оформления или недостаточно данных присылайте нам свои предложения:



+49 (0) 7021 8001-403



doku@sommer.eu

## Сервис

При необходимости проведения сервисных работ позвоните по платному телефону горячей линии службы сервиса или зайдите на нашу домашнюю страницу:



+49 (0) 900 1800-150

(0,14 евро/мин. для звонков со стационарных телефонов в Германии, при звонках с мобильных телефонов цены могут отличаться)

[www.sommer.eu/de/kundendienst.html](http://www.sommer.eu/de/kundendienst.html)

## Авторские и смежные права

Авторские права на данное руководство по монтажу и эксплуатации сохраняются за производителем. Ни одна из частей данного руководства по монтажу и эксплуатации не может воспроизводиться, обрабатываться с использованием электронных систем, тиражироваться и распространяться в любом виде без письменного разрешения фирмы **SOMMER Antriebs- und Funktechnik GmbH**. Нарушения данного положения влекут за собой обязанность по возмещению ущерба. Все торговые знаки, упомянутые в данном руководстве по монтажу и эксплуатации, являются собственностью соответствующих производителей и признаются настоящим как таковые.

<b>1. Сведения о руководстве по монтажу и эксплуатации</b>	<b>4</b>
1.1 Хранение и передача руководства по монтажу и эксплуатации	4
1.2 Важно при переводах	4
1.3 Описание типа изделия	4
1.4 Целевые группы руководства по монтажу и эксплуатации	4
1.5 Пояснения к символам и указаниям	4
1.6 Специальные предупреждающие символы	5
1.7 Указания к форме представления текста	5
1.8 Использование привода по назначению	5
1.9 Использование привода не по назначению	6
1.10 Квалификация персонала	6
1.11 Информация для пользователя	7
<b>2. Общие указания по безопасности</b>	<b>8</b>
2.1 Принципиальные указания по безопасности при эксплуатации	8
2.2 Дополнительные указания по безопасности для дистанционного радиоуправления	9
2.3 Информация по эксплуатации и дистанционному радиоуправлению	10
2.4 Упрощенная декларация соответствия	10
<b>3. Описание изделия и его функций</b>	<b>11</b>
3.1 Привод и принадлежности	11
3.2 Оснащение для безопасности	11
3.3 Обозначение изделия	11
3.4 Состав комплекта поставки	12
3.5 Комплект поставки одинарного привода	12
3.6 Размеры	13
3.7 Технические характеристики	13
3.8 Обзор возможностей подключения	14
<b>4. Инструмент и защитное снаряжение</b>	<b>15</b>
4.1 Необходимый инструмент и средства индивидуальной защиты	15
4.2 Декларация производителя	15
<b>5. Монтаж</b>	<b>16</b>
5.1 Подготовительные мероприятия к монтажу	16
5.2 Напольный монтаж	16
5.3 Фундамент	16
5.4 Важные указания и информация по монтажу	17
5.5 Монтаж консоли	17
5.6 Монтаж привода на консоли	17
5.7 Разблокирование привода	18
5.8 Монтаж зубчатых реек	18
5.9 Регулировка зазора	19
<b>6. Подключение к электросети</b>	<b>20</b>
6.1 Питание от сети	20
6.2 Возможности подключения	21
6.3 Разъемы для принадлежностей	23
6.4 Элементы управления, настройки и индикации	23
6.5 Блинк-коды светодиодов	24
6.6 Настенная станция	25

6.7	Система SOMlink	26	15.1	Важные указания и информация	47
<b>7.</b>	<b>Ввод в эксплуатацию</b>	<b>27</b>	15.2	Вывод из эксплуатации и демонтаж	47
7.1	Снятие корпуса блока управления	27	15.3	Хранение	47
7.2	Место монтажа	27	15.4	Утилизация отходов	47
7.3	Подача электропитания	27	<b>16.</b>	<b>Краткое руководство</b>	<b>48</b>
7.4	Монтаж переключающего магнита на зубчатой рейке	28	<b>17.</b>	<b>Обзор подключений</b>	<b>51</b>
7.5	Монтаж переключающего магнита на скрытой зубчатой рейке	28	<b>18.</b>	<b>Обзор ДИП-переключателей</b>	<b>52</b>
7.6	Настройка конечного положения "Ворота ЗАКР"	28			
7.7	Настройка конечного положения "Ворота ОТКР"	28			
7.8	Тонкая настройка концевых выключателей	29			
7.9	Выполнение ввода в эксплуатацию	29			
7.10	Установка корпуса блока управления	31			
<b>8.</b>	<b>Сброс</b>	<b>32</b>			
8.1	Выполнение сброса	32			
<b>9.</b>	<b>Дистанционное радиоуправление</b>	<b>33</b>			
9.1	Назначение радиоканалов	33			
9.2	Выбор радиоканалов	33			
9.3	Программирование передатчика	33			
9.4	Информация по системе Мето	33			
9.5	Прерывание режима программирования	33			
9.6	Удаление кнопки передатчика из радиоканала	33			
9.7	Полное удаление передатчиков из памяти приемника	34			
9.8	Удаление радиоканала из приемника	34			
9.9	Удаление всех радиоканалов из приемника	34			
9.10	Программирование второго пульта ДУ по радио (HFL – высокочастотное программирование)	34			
<b>10.</b>	<b>ДИП-переключатели и режимы работы</b>	<b>35</b>			
10.1	ДИП-переключатели	35			
10.2	Режимы работы	35			
10.3	Ручная настройка периода открытых ворот	36			
10.4	Настройка частичного открытия	37			
10.5	Защита от взлома	37			
<b>11.</b>	<b>Заключительное испытание/передача</b>	<b>38</b>			
11.1	Проверка обнаружения препятствия	38			
11.2	Передача системы ворот	38			
<b>12.</b>	<b>Режим</b>	<b>39</b>			
12.1	Обзор движений ворот	39			
12.2	Обнаружение препятствия	40			
12.3	Режим работы после отключения электропитания	40			
12.4	Принцип действия экстренного разблокирования	40			
<b>13.</b>	<b>Техническое обслуживание и уход</b>	<b>42</b>			
13.1	График технического обслуживания	42			
13.2	Чистка фотоэлемента	42			
<b>14.</b>	<b>Устранение ошибок</b>	<b>43</b>			
14.1	Обзорная таблица для устранения ошибок	44			
14.2	Обзорная таблица для устранения ошибок	45			
<b>15.</b>	<b>Вывод из эксплуатации, хранение и демонтаж</b>	<b>47</b>			

# 1. Сведения о руководстве по монтажу и эксплуатации

## 1.1 Хранение и передача руководства по монтажу и эксплуатации

Внимательно и полностью прочтите данное руководство по монтажу и эксплуатации перед монтажом, вводом в эксплуатацию, эксплуатацией, а также перед демонтажем. Соблюдайте все предупреждения и указания по безопасности.

Настоящее руководство по монтажу и эксплуатации следует всегда хранить наготове и в пределах беспрепятственного доступа всех пользователей на месте применения. При необходимости замены руководства по монтажу и эксплуатации вы можете скачать его на сайте компании **SOMMER** по адресу:

[www.sommer.eu](http://www.sommer.eu)

При передаче или продаже привода третьему лицу необходимо передать новому собственнику следующие документы:

- Декларация соответствия ЕС
- Акт приемки и журнал технических проверок
- Данное руководство по монтажу и эксплуатации
- Подтверждение регулярного проведения работ по техническому обслуживанию, проверке и уходу
- документация о проведенных работах по изменению и ремонту

## 1.2 Важно при переводах

Оригинальное руководство по монтажу и эксплуатации написано на немецком языке. Для любого другого языка речь идет о переводе немецкой версии. Путем сканирования QR-кода можно перейти к оригинальному руководству по монтажу и эксплуатации.



<http://som4.me/orig-starter-s2>

Другие языковые варианты вы найдете по адресу:  
[www.sommer.eu](http://www.sommer.eu)

## 1.3 Описание типа изделия

Привод изготовлен в соответствии с современным уровнем развития техники и с соблюдением общепринятых технических правил, он подпадает под действие директивы о машинном оборудовании 2006/42 ЕС. Привод оснащен приемником радиосигналов. Приведено описание имеющихся дополнительных принадлежностей. Конструкция может отличаться в зависимости от типа. Соответственно может отличаться и использование принадлежностей.

## 1.4 Целевые группы руководства по монтажу и эксплуатации



Руководство по монтажу и эксплуатации должно

прочитать и соблюдать любое лицо, которому поручены следующие работы или использование оборудования:

- Разгрузка и внутрипроизводственная транспортировка
- Распаковка и монтаж
- Ввод в эксплуатацию
- Настройка
- Использование
- Техническое обслуживание, проверки и уход
- Устранение неисправностей и ремонтные работы
- Демонтаж и утилизация

## 1.5 Пояснения к символам и указаниям



В данном руководстве по монтажу и эксплуатации используется следующая структура предупреждающих символов.



 <b>Сигнальное слово</b>	
	<b>Вид и источник опасности</b>
Символ опасности	Последствия опасности
	► Защита от опасности / профилактика опасности

Символ опасности обозначает опасность. Сигнальное слово связано с символом опасности. По степени тяжести опасности подразделяются на три категории:

### **ОПАСНО** **ПРЕДУПРЕЖДЕНИЕ** **ОСТОРОЖНО**

Это подразумевает три различные степени важности указаний по безопасности.

 <b>ОПАСНО</b>	
	<b>Обозначает непосредственно грозящую опасность, которая приводит к тяжким телесным повреждениям или смертельному исходу.</b>
	Описывает последствия опасности для вас или других лиц.
	► Соблюдайте указания по защите от опасности / профилактике опасности.

 <b>ПРЕДУПРЕЖДЕНИЕ</b>	
	<b>Обозначает возможно грозящую опасность, которая может привести к смертельному исходу или тяжким телесным повреждениям.</b>
	Описывает возможные последствия опасности для вас или других лиц.
	► Соблюдайте указания по защите от опасности / профилактике опасности.

# 1. Сведения о руководстве по монтажу и эксплуатации

## ОСТОРОЖНО



Обозначает возможно возникающую опасную ситуацию.

Описывает возможные последствия опасности для вас или других лиц.

► Соблюдайте указания по защите от опасности / профилактике опасности.

Для указаний и информации используются следующие символы:

### УКАЗАНИЕ

• Предоставляет дополнительную информацию и полезные указания по надлежащему обращению с приводом, без опасности для жизни и здоровья. Несоблюдение этих указаний может привести к повреждениям и неисправностям привода или ворот.



### ИНФОРМАЦИЯ

• Предоставляет дополнительную подробную информацию и полезные указания. Описание функций для оптимального использования привода.

На иллюстрациях и в тексте используются и другие символы.



Более подробную информацию можно найти в руководстве по монтажу и эксплуатации



Отсоедините привод от сетевого напряжения



Подключите привод к сетевому напряжению



Заводская настройка, состояние при поставке в зависимости от варианта исполнения



Возможности настройки с помощью ДИП-переключателей



Возможности настройки через систему SOMLink



Компоненты привода подлежат надлежащей утилизации



Старые аккумуляторы и батареи подлежат надлежащей утилизации

## 1.6 Специальные предупреждающие символы

Чтобы дать более подробное описание источника опасности, следующие символы используются вместе с вышеприведенными символами опасности и сигнальными словами. Соблюдайте указания, чтобы предотвратить грозящую опасность.



**Опасность поражения электрическим током!**



**Опасность падения!**



**Опасность от падающих деталей!**



**Опасность затягивания!**



**Опасность защемления и порезов!**



**Опасность спотыкания и падения!**



**Опасность поражения оптическим излучением!**

Нижеследующие предписывающие знаки используются в качестве руководства к соответствующим действиям. Описанные предписания должны соблюдаться.



**Использовать индивидуальные защитные очки**



**Использовать индивидуальный защитный шлем**




**Использовать индивидуальные защитные перчатки**

## 1.7 Указания к форме представления текста

1. Обозначает указания о выполнении действий  
⇒ Обозначает результаты указаний о выполнении действий

Перечисления представлены в виде списка с перечислением по пунктам:

- Перечисление 1
  - Перечисление 2
- 1, A      Номер позиции на иллюстрации указывает на номер в тексте
- 

Важные фрагменты текста, например, в инструкциях по порядку действий, выделены **жирным шрифтом**. Ссылки на другие главы или абзацы выделены **жирным шрифтом** и взяты в "кавычки".

## 1.8 Использование привода по назначению

Привод предназначен исключительно для открытия и закрытия ворот. Иное или выходящее за эти рамки использование считается использованием не по назначению. Производитель не несет ответственности за

# 1. Сведения о руководстве по монтажу и эксплуатации

ущерб, возникший вследствие использования изделия не по назначению. Риск несет исключительно пользователь. При этом гарантийные обязательства утрачивают силу.

Изменения конструкции привода можно осуществлять только с применением оригинальных принадлежностей **SOMMER** и только в пределах указанного объема.

Более подробную информацию по принадлежностям можно получить по адресу:



<https://downloads.sommer.eu/>

Ворота, автоматизированные данным приводом, должны соответствовать действующим на данный момент международным и национальным стандартам, директивам и предписаниям в их актуальной редакции. К ним относятся, например, EN 12604 и EN 13241.

Привод можно использовать только:

- при наличии у системы ворот декларации соответствия ЕС
- при наличии у системы ворот знака маркировки CE и заводской таблички
- при наличии акта приемки и заполненного журнала технических проверок
- при наличии руководства по монтажу и эксплуатации для привода и ворот
- с учетом настоящего руководства по монтажу и эксплуатации
- в технически безупречном состоянии
- после инструктажа пользователей, с осознанием мер безопасности и рисков

По окончании монтажа привода лицо, ответственное за выполнение данной работы, обязано в соответствии с Директивой о машинном оборудовании 2006/42/ЕС выдать декларацию соответствия ЕС на систему ворот и прикрепить знак маркировки CE и заводскую табличку. Это относится также к дооснащению ворот, управляемых вручную. Кроме того, должны быть заполнены акт приемки и журнал технических проверок. Для этого представлены:



<http://som4.me/konform>

- Декларация соответствия ЕС
- Акт приемки привода

## 1.9 Использование привода не по назначению

Любое применение, отличное от описания в «1.8 **Использование привода по назначению**» на странице 5 или выходящее за его рамки, считается использованием не по назначению. Риск несет исключительно пользователь.

Гарантийные обязательства производителя утрачивают силу в следующих случаях:

- ущерб, возникший вследствие применения не по назначению
- использование с неисправными компонентами
- недопустимые изменения в конструкции привода
- переоборудование или недопустимое программирование привода и его компонентов

Не допускается использовать ворота в качестве элемента противопожарной системы, пути эвакуации или аварийного выхода. Автоматическому закрытию препятствует монтаж привода.

Соблюдайте местные строительные предписания.

Привод нельзя использовать в следующих условиях:

- взрывоопасные зоны
- воздух с очень высоким содержанием солей
- агрессивная атмосфера, в т.ч. хлор

## 1.10 Квалификация персонала

### Квалифицированный специалист для выполнения работ по монтажу, вводу в эксплуатацию и демонтажу

Настоящее руководство по монтажу и эксплуатации должно быть прочитано, понято и учтено **квалифицированным специалистом**, осуществляющим монтаж или техобслуживание привода.

Работы на электрооборудовании и деталях, проводящих напряжение, согласно EN 50110-1 разрешается производить только **квалифицированным электрикам**.

Монтаж, ввод в эксплуатацию и демонтаж привода разрешается производить только квалифицированному специалисту. Под квалифицированным специалистом подразумевается лицо, уполномоченное монтажным предприятием.

Квалифицированный специалист должен знать следующие нормы:

- EN 13241 Ворота - Стандарт на изделие
- EN 12604 Ворота - Механические аспекты - Требования и процедуры испытаний
- EN 12453: Безопасность эксплуатации ворот с силовым приводом 2017 (Plc)

После завершения всех работ **квалифицированный специалист** должен:

# 1. Сведения о руководстве по монтажу и эксплуатации

- выдать декларацию соответствия ЕС
- на систему ворот, установить знак маркировки CE и заводскую табличку

## проинструктировать пользователя и передать документацию

**Квалифицированный специалист** должен провести для пользователя инструктаж по следующим вопросам:

- эксплуатация привода и опасности, связанные с ней
- обращение с ручным устройством экстренного разблокирования
- регулярное техническое обслуживание, проверки и уход, которые может проводить лицо, ответственное за эксплуатацию

Квалифицированный специалист должен проинформировать пользователя о том, какие работы разрешается производить только квалифицированному специалисту:

- Установка принадлежностей
- Настройки
- Регулярное техническое обслуживание, проверки и уход
- Устранение ошибок

## 1.11 Информация для пользователя

Пользователь должен проследить за тем, чтобы на систему ворот были нанесены знак маркировки CE и заводская табличка.

Пользователь должен получить следующую документацию по системе ворот:

- Декларация соответствия ЕС
- Акт приемки и журнал технических проверок
- Руководство по монтажу и эксплуатации для привода и ворот

Пользователь отвечает за:

- хранение руководства по монтажу и эксплуатации на месте применения (наготове и в пределах свободного доступа)
- использование привода по назначению
- безупречное состояние привода
- инструктаж всех лиц, пользующихся гаражными воротами, касательно эксплуатации привода, опасностей, связанных с ней, и экстренного разблокирования
- Регулярное техническое обслуживание, проверки и уход
- Устранение ошибок

Запрещается управлять приводом лицам с ограниченными физическими, сенсорными или умственными способностями, или обладающим недостаточным опытом и знаниями. Исключение составляют случаи, когда вышеупомянутые лица прошли особый инструктаж и полностью поняли руководство по монтажу и эксплуатации.

Детям нельзя ни играть, ни работать с приводом даже под присмотром взрослых. Не допускайте детей близко к приводу. Не допускайте попадания в руки детей ручных пультов ДУ или других командных устройств.

Пульты ДУ необходимо хранить таким образом, чтобы было исключено их невольное и неправомерное использование.

Пользователь следит за соблюдением предписаний по предотвращению несчастных случаев и действующих норм. Для использования в профессиональной сфере действует директива "Технические правила для рабочих мест ASR A1.7" Комитета по вопросам безопасности рабочих мест (ASTA). Директивы необходимо учитывать и соблюдать. В других странах пользователь должен соблюдать действующие местные директивы.

## 2. Общие указания по безопасности

### 2.1 Принципиальные указания по безопасности при эксплуатации

Запрещается управлять приводом лицам с ограниченными физическими, сенсорными или умственными способностями, или обладающим недостаточным опытом и знаниями. Исключение составляют случаи, когда вышеупомянутые лица прошли особый инструктаж и полностью поняли руководство по монтажу и эксплуатации.

Детям нельзя ни играть, ни работать с приводом даже под присмотром взрослых. Не допускайте детей близко к приводу. Не допускайте попадания в руки детей ручных пультов ДУ или других командных устройств.

Пульты ДУ необходимо хранить таким образом, чтобы было исключено их невольное и неправомерное использование.

#### **Опасность при несоблюдении!**

Несоблюдение указаний по безопасности может вести к тяжким телесным повреждениям и даже к летальному исходу.

- ▶ Обязательно соблюдайте все указания по безопасности!

#### **Опасность поражения электрическим током!**

При контакте с токоведущими частями происходит опасное прохождение тока через тело человека. Последствиями могут быть электрический шок, ожоги или гибель.

- ▶ Любые работы на электрических деталях разрешается выполнять только квалифицированным специалистам!
- ▶ Перед началом работ на устройстве выдерните сетевой штекер из розетки или разомкните соединение!
- ▶ При работе от аккумулятора отсоедините его от привода!
- ▶ Убедитесь в отсутствии напряжения!
- ▶ Заблокируйте от повторного включения!
- ▶ Перед подключением сетевого штекера к розетке убедитесь, что сетевое напряжение соответствует данным привода, указанным на заводской табличке.
- ▶ Вся электропроводка является постоянной, провода необходимо надежно зафиксировать против смещения.
- ▶ При подключении трехфазного тока необходимо помнить, что речь идет о поле правого вращения.
- ▶ В системах с постоянным подключением к сети необходимо установить прерыватель с отсоединением всех полюсов от сети питания и соответствующий предохранитель.

- ▶ Регулярно проверяйте токоведущие провода на повреждения изоляции или обрывы. При обнаружении ошибки немедленно выведите установку из эксплуатации и устраните повреждения.
- ▶ Перед первым включением убедитесь, что все клеммы разъемного типа установлены на корректные позиции.



## 2. Общие указания по безопасности

### Опасность вследствие эксплуатации привода при некорректных настройках или при необходимости ремонта!

Если привод используется несмотря на некорректные настройки или необходимость ремонта, это может вести к тяжелым телесным или летальным повреждениям.

- ▶ Используйте привод только при корректных настройках и в надлежащем техническом состоянии.
- ▶ Обеспечьте незамедлительное и квалифицированное устранение неисправностей.

### Опасность от вредных веществ!

Неправильное хранение, использование или утилизация аккумуляторов, батарей и компонентов привода представляют опасность для здоровья людей и животных.

- ▶ Аккумуляторы и батареи необходимо хранить вне доступа детей и животных.
- ▶ Не подвергайте аккумуляторы и батареи химическому и термическому воздействию.
- ▶ Не заряжайте батареи и неисправные аккумуляторы повторно.
- ▶ Все компоненты привода, включая старые аккумуляторы и батареи, не относятся к бытовым отходам и подлежат специальной утилизации.

### Опасность от компонентов, выступающих в местах общего пользования!

На пешеходных дорожках и автомобильных дорогах не должно находиться выступающих деталей. Также это правило действует во время движения ворот. Люди и животные могут получить тяжелые травмы.

- ▶ Не допускайте, чтобы детали выступали на пешеходные дорожки и автомобильные дороги.

### Опасность вследствие затягивания!

В области захвата ворота могут захватить и затянуть человека или животное. Как следствие возможны тяжкие телесные или даже летальные повреждения.

- ▶ Соблюдайте дистанцию по отношению к зоне движения ворот.

### Опасность защемления и порезов!

Если при движении ворот в зоне движения находятся люди или животные, это может вести к защемлению и порезам механическими деталями или замыкающей кромкой.

- ▶ Управление приводом производите только в условиях прямой видимости зоны движения ворот.
- ▶ Опасная зона должна просматриваться в течение всего движения ворот.
- ▶ Никогда не оставайтесь в зоне движения ворот.
- ▶ Не допускайте людей и животных в опасную зону.
- ▶ Никогда не трогайте механические компоненты, находящиеся в движении.

- ▶ Постоянно следите за движущимися воротами.
- ▶ Проезжайте через ворота лишь после их полного открытия.
- ▶ Храните пульты ДУ таким образом, чтобы не было возможности их невольного или непредвиденного срабатывания.
- ▶ При использовании автоматического закрытия обязательно установите фотоэлементы.
- ▶ STArter S2: Активная предохранительная контактная кромка на главной замыкающей кромке не требуется. Достаточно пассивного резинового профиля.
- ▶ STArter S2+: Все замыкающие кромки обязательно должны быть защищены активными предохранительными контактными кромками.

### Опасность поражения оптическим излучением!

При продолжительном визуальном контакте со светлым светодиодом возможны кратковременные расстройства зрения. Это может вести к тяжким телесным повреждениям или смертельному исходу.

- ▶ Избегайте прямого визуального контакта со светодиодами.

### Опасность для глаз!

При сверлении возможны травмы рук и глаз от отлетающей стружки.

- ▶ При сверлении используйте защитные очки.

### Опасность для рук!

Контакт с шершавыми металлическими деталями может вести к получению царапин и резаных ран.

- ▶ При работе с острыми предметами или шершавыми поверхностями надевайте защитные перчатки.

## 2.2 Дополнительные указания по безопасности для дистанционного радиуправления

Соблюдайте все принципиальные указания по безопасности.

### Опасность защемления и порезов!

Если ворота не видны и включено дистанционное радиуправление, то механические детали или защита замыкающей кромки могут защемить или травмировать людей и животных.

- ▶ В частности, при работе с такими органами управления, как дистанционное радиуправление, необходимо в течение всего движения ворот держать под присмотром все опасные зоны.
- ▶ Постоянно следите за движущимися воротами.
- ▶ Не допускайте людей и животных в опасную зону.
- ▶ Никогда не трогайте движущиеся детали.
- ▶ Проезжайте ворота лишь в том случае, если они полностью открыты.

## 2. Общие указания по безопасности

- ▶ Храните пульты ДУ таким образом, чтобы не было возможности их невольного или непредвиденного срабатывания.
- ▶ Не допускайте к пульту ДУ детей, лиц с ограниченными умственными способностями и животных.

### 2.3 Информация по эксплуатации и дистанционному радиоуправлению

Пользователь радиоуправляемого устройства не защищен от помех, создаваемых другими телекоммуникационными устройствами и приборами. К ним относится, например, радиоаппаратура, которая надлежащим образом работает в том же диапазоне частот. При возникновении значительных помех пользователь должен обратиться в уполномоченный орган по телекоммуникациям и средствам измерения радиопомех или радиолокации.



#### УКАЗАНИЕ

- Все компоненты подлежат утилизации в соответствии с местными или национальными предписаниями.
- В зоне движения ворот не должно находиться посторонних предметов.

### 2.4 Упрощенная декларация соответствия

Настоящим компания SOMMER Antriebs- und Funktechnik GmbH заявляет, что радиоуправляемое устройство (STArter S2) соответствует положениям Директивы 2014/53/ЕС. Полный текст декларации соответствия ЕС на радиооборудование можно посмотреть здесь:



[som4.me/mrl](https://som4.me/mrl)

### 3. Описание изделия и его функций

#### 3.1 Привод и принадлежности

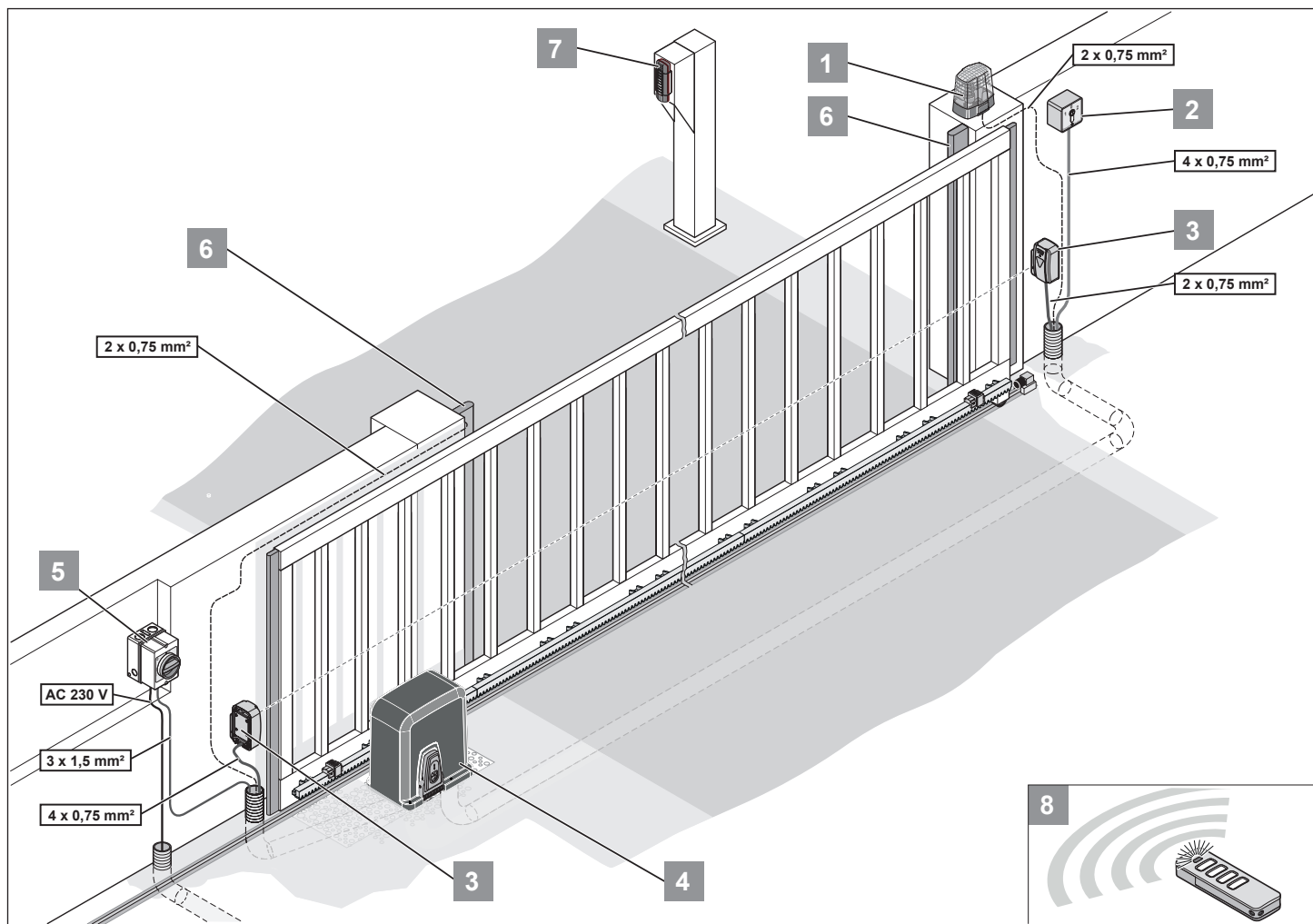


Рис. Конструкция ворот с приводом

- 1) Предупреждающий световой сигнал
- 1) Кнопочный выключатель с ключом (1- или 2-контактный)
- 2) Фотозлемент (2- или 4-проводной)
- 3) Привод с системой управления
- 4) Главный выключатель
- 5) Предохранительная контактная кромка
- 6) Telescodu+
- 7) Пульт ДУ

#### 3.2 Оснащение для безопасности

Привод останавливается и осуществляет небольшое реверсивное движение, если распознает препятствие. Это предотвращает травмы и материальный ущерб. В зависимости от настройки ворот открываются частично или полностью. При сбое электропитания ворота можно открыть вруч-

ную с помощью экстренного разблокирования.

#### 3.3 Обозначение изделия

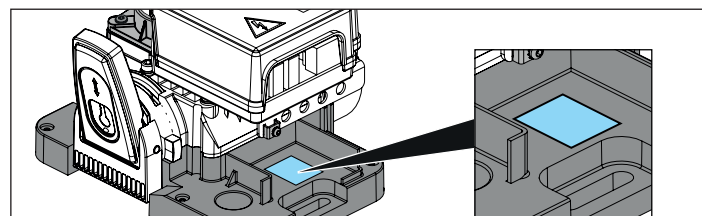


Рис. Привод с заводской табличкой и спецификацией устройства

На заводской табличке указаны:

- Обозначение типа
- Номер артикула
- Дата изготовления с указанием месяца и года
- Заводской номер

При возникновении вопросов или в заявке на сервисное обслуживание укажите обозначение типа, дату изготовления и заводской номер.

### 3. Описание изделия и его функций

#### 3.4 Состав комплекта поставки

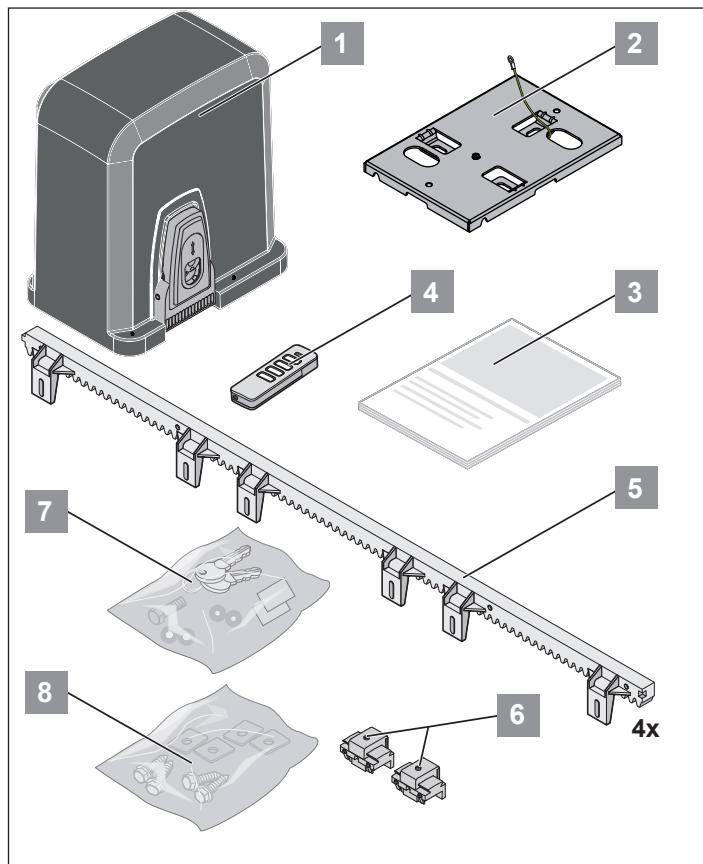


Рис. Состав комплекта поставки

- 1) Привод откатных ворот с системой управления и приемником радиосигналов
- 1) Консоль
- 2) Руководство по монтажу и эксплуатации
- 3) Пульт ДУ Pearl Vibe (предварительно запрограммированный)
- 4) 1 м рейка зубчатая, 4 шт.
- 5) Концевой выключатель с магнитом, 2 шт.
- 6) Пакет монтажных принадлежностей
- 6.1) Вспомогательная монтажная пластина, 4 шт.
- 6.2) Шайба упругая зажимная, 2 шт.
- 6.3) Винт, 2 шт.
- 6.4) Подкладная шайба, 2 шт.
- 6.5) Стопорная шайба, 2 шт.
- 6.6) Ключ, 2 шт.
- 7) Пакет монтажных принадлежностей
- 7.1) Винт, 24 шт.
- 7.2) Подкладная шайба, 24 шт.

#### 3.5 Комплект поставки одинарного привода

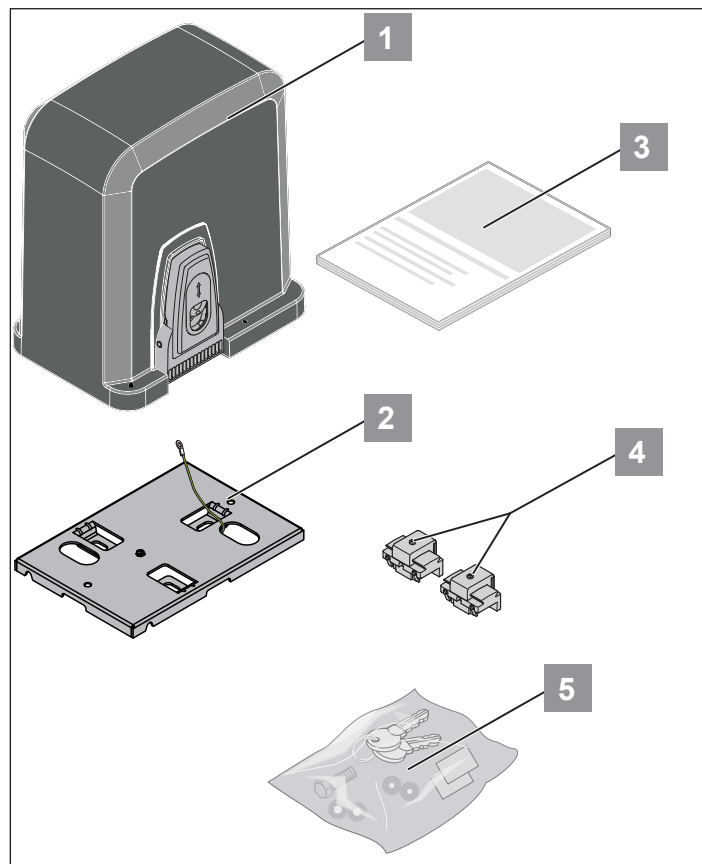


Рис. Комплект поставки одинарного привода

- 1) Привод откатных ворот с системой управления и приемником радиосигналов
- 1) Консоль
- 2) Руководство по монтажу и эксплуатации
- 3) Концевой выключатель с магнитом, 2 шт.
- 4) Пакет монтажных принадлежностей
- 4.1) Вспомогательная монтажная пластина, 4 шт.
- 4.2) Шайба упругая зажимная, 2 шт.
- 4.3) Винт, 2 шт.
- 4.4) Подкладная шайба, 2 шт.
- 4.5) Стопорная шайба, 2 шт.
- 4.6) Ключ, 2 шт.

При распаковке убедитесь, что все детали на месте. Фактический комплект поставки может отличаться в зависимости от конструктивного исполнения.

### 3. Описание изделия и его функций

#### 3.6 Размеры

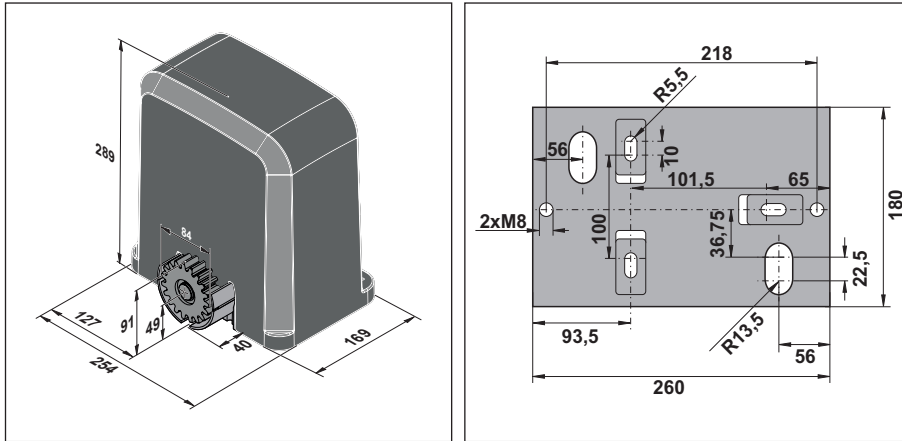


Рис. Размеры (все данные в мм)

#### 3.7 Технические характеристики

	STArter S2	STArter S2+
Номинальное напряжение	220–240 В/перем. тока	220–240 В/перем. тока
Номинальная частота	50–60 Гц	50–60 Гц
Диапазон рабочих температур	$\begin{matrix} \diagup \\ \diagdown \end{matrix} -20 \begin{matrix} \diagdown \\ \diagup \end{matrix} +50^{\circ}\text{C}$	$\begin{matrix} \diagup \\ \diagdown \end{matrix} -20 \begin{matrix} \diagdown \\ \diagup \end{matrix} +50^{\circ}\text{C}$
Степень защиты	IP54	IP54
Макс. крутящий момент	11 Нм	11 Нм
Номинальный крутящий момент	3,3 Нм	3,3 Нм
Номинальный потребляемый ток	0,4 А	0,4 А
Номинальная потребляемая мощность	60 Вт	60 Вт
Макс. потребляемый ток	1,2 А	1,2 А
Макс. потребляемая мощность	210 Вт	210 Вт
Макс. скорость	190 мм/с	240 мм/с
Макс. вес ворот	300 кг	400 кг
Макс. путь хода	6000 мм	8000 мм
Наклон	-	-
Потребляемая мощность, режим ожидания	< 3 Вт	< 3 Вт
Вес	8 кг	8 кг
Продолжительность включения	S3 30%	S3 30%

\*В зависимости от ворот и условий для привода

\*\*Значения без дополнительного освещения

\*\*\*Ориентировочное значение, в зависимости от конструкции ворот

#### УКАЗАНИЕ

- STArter S2: Активная предохранительная контактная кромка на главной замыкающей кромке не требуется. Достаточно пассивного резинового профиля.
- STArter S2+: Все замыкающие кромки обязательно должны быть защищены активными предохранительными контактными кромками.

### 3. Описание изделия и его функций

#### 3.8 Обзор возможностей подключения

Разрешается использовать только принадлежности производства фирмы SOMMER. Соблюдайте соответствующие инструкции.

Выполнять монтаж и настройку принадлежностей может только квалифицированный специалист. Использование принадлежностей может отличаться в зависимости от типа.

Аккумулятор	
Lock (система блокировки)	
Мемо	•
USART	•
Senso	
Сирена	•
Лазер	
Motion	
OSE/8k2	•
Контакт калитки	
Выход 12 В, 100 мА	
ДИП-переключатели	4
Клавиатура	
Реле / Output OC	•
Импульсная кнопка	•
Кнопка 2	•
Настенная станция	•
Предупреждающий световой сигнал 24 В/3 Вт	•
2/4-проводной фотоэлемент	•

Для внешних принадлежностей в распоряжении находятся макс. 200 мА.

В качестве принадлежности доступна также и система SOMlink. Дополнительную информацию по системе SOMlink см. «6.7 Система SOMlink" на странице 26

Более подробную информацию по принадлежностям можно получить по адресу:



<https://downloads.sommer.eu>

## 4. Инструмент и защитное снаряжение

### 4.1 Необходимый инструмент и средства индивидуальной защиты

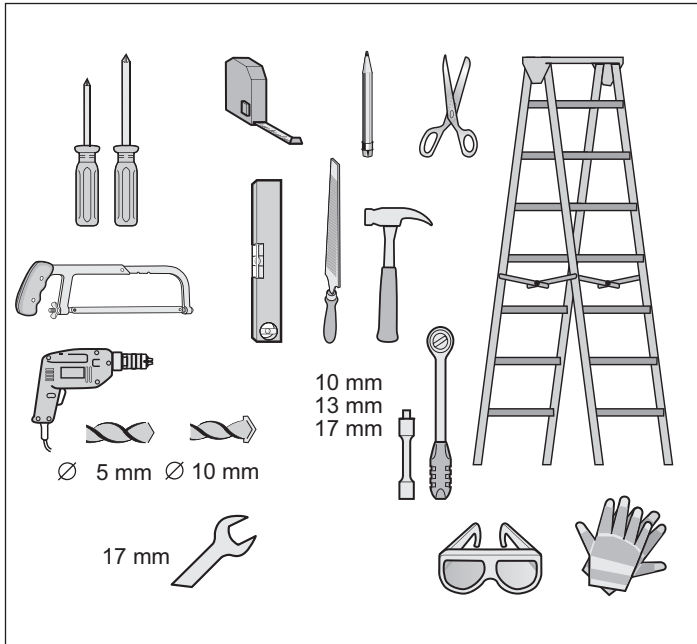


Рис. Рекомендуемый инструмент и средства индивидуальной защиты для монтажа

Для сборки и монтажа привода вам потребуется инструмент, показанный выше на изображении. Приготовьте необходимый инструмент, чтобы обеспечить быстрый и надежный монтаж.

Используйте личное защитное снаряжение. К нему относятся защитные очки, перчатки и шлем.

### 4.2 Декларация производителя

для монтажа компонента машины в соответствии с Директивой о машинном оборудовании 2006/42/ЕС, Приложение II Часть 1 В

**SOMMER Antriebs- und Funktechnik GmbH**

Hans-Böckler-Straße 21-27

D-73230 Kirchheim/Teck

Германия

настоящим заявляет, что приводы откатных ворот

**STARter S2/STARter S2+**

разработаны, сконструированы и изготовлены в соответствии с:

- Директива о машинном оборудовании 2006/42/ЕС
- Директива ЕС о низковольтном оборудовании 2014/35/ЕС
- Директива ЕС об электромагнитной совместимости 2014/30/ЕС
- Директива ЕС об ограничении использования некоторых вредных веществ в электрическом и электронном оборудовании 2011/65/ЕС

Применены следующие стандарты:

EN ISO 13849-1, Безопасность машин – Детали систем управления, связанные с обеспечением безопасности

- Часть 1: Общие принципы проектирования

EN 60335-1, Безопасность электрических приборов / если применимо

EN 61000-6-3 Электромагнитная совместимость (ЭМС) – Излучение помех

EN 61000-6-2 Электромагнитная совместимость (ЭМС) – Помехоустойчивость

EN 60335-2-95 Безопасность электроприборов для применения в быту и для аналогичных целей - Часть 2: Особые требования к приводам для гаражных ворот с вертикальным движением, используемых в помещениях жилого назначения

EN 60335-2-103 Безопасность электроприборов для применения в быту и для аналогичных целей - Часть 2: Особые требования к приводам для ворот, дверей и окон

Соблюдены следующие требования Приложения 1 к Директиве ЕС "О машинном оборудовании" 2006/42/ЕС: 1.1.2, 1.1.3, 1.1.5, 1.2.1, 1.2.2, 1.2.3, 1.2.4, 1.2.5, 1.2.6, 1.3.1, 1.3.2, 1.3.4, 1.3.7, 1.5.1, 1.5.4, 1.5.6, 1.5.14, 1.6.1, 1.6.2, 1.6.3, 1.7.1, 1.7.3, 1.7.4

Специальная техническая документация составлена согласно приложению VII часть В и будет предоставлена государственным учреждениям по их требованию в электронном виде.

[www.sommer.eu](http://www.sommer.eu)

Компонент машины предназначен только для монтажа в систему ворот, в результате чего будет сформирована комплектная машина в определении Директивы ЕС о машинном оборудовании 2006/42/ЕС. Систему ворот разрешается вводить в эксплуатацию только после того, как будет установлено, что вся система в целом соответствует положениям вышеуказанных Директив ЕС.

Уполномоченным на составление технической документации является нижеподписавшийся.

г. Кирххайм/  
Тек, 14.07.2020



i.v.

Йохен Луде

Ответственный за документацию

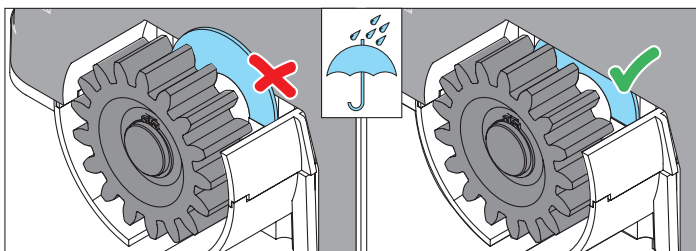
## 5. Монтаж

### 5.1 Подготовительные мероприятия к монтажу

- Перед началом монтажа необходимо снять все устройства блокировки (задвижки и т.д.) или перевести их в нерабочее положение.
- Конструкция ворот должна быть стабильной и пригодной.
- Во время движения ворот не должно быть чрезмерных боковых отклонений.
- Система колеса/нижняя шина и ролик/верхняя направляющая должна работать без излишнего трения.
- Во избежание схода ворот с направляющих необходимо монтировать концевые упоры для крайних положений ворот "Ворота ОТКР + Ворота ЗАКР".
- У основания ворот необходимо проложить пустотелые трубы для кабеля, предназначенные для сетевого питания и принадлежностей (фотоэлементы, предупреждающий световой сигнал, кнопочный выключатель с ключом и т.д.).
- Используйте только разрешенные крепежные материалы, предназначенные для данного типа основания.

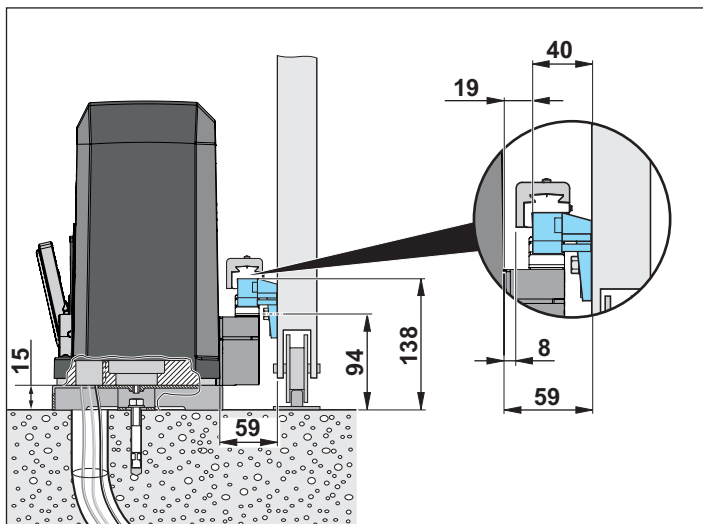
#### УКАЗАНИЕ

- Во избежание проникновения воды скребок должен находиться за кожухом, как показано на рисунке.



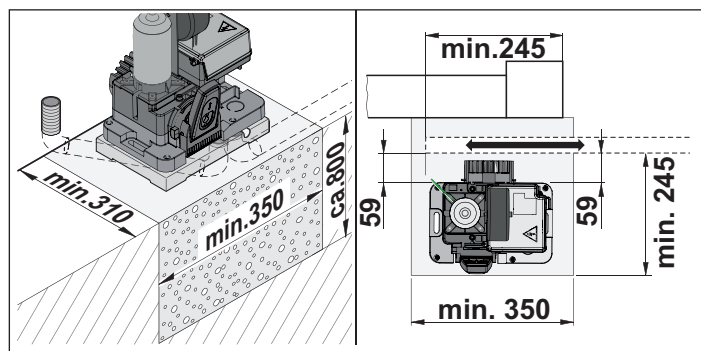
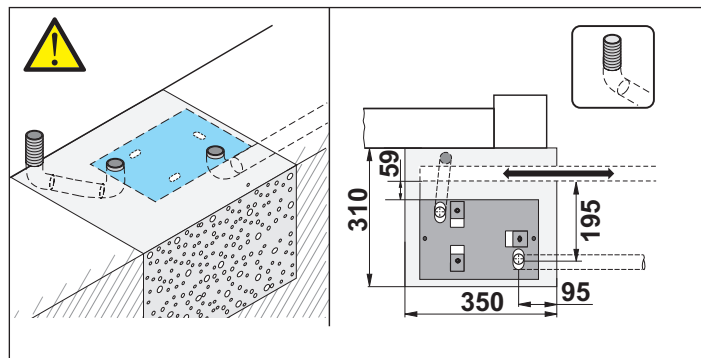
### 5.2 Напольный монтаж

Установка привода разрешается только при соблюдении следующих монтажных требований и размеров.



### 5.3 Фундамент

- У ворот свободной несущей конструкции привод монтируется посередине между роликоопорами.
- Глубина фундамента должна превышать уровень промерзания (в Германии примерно 800 мм).
- Фундамент должен быть затвердевшим и горизонтальным.
- Размеры фундамента указаны на рисунке.





## 5. Монтаж

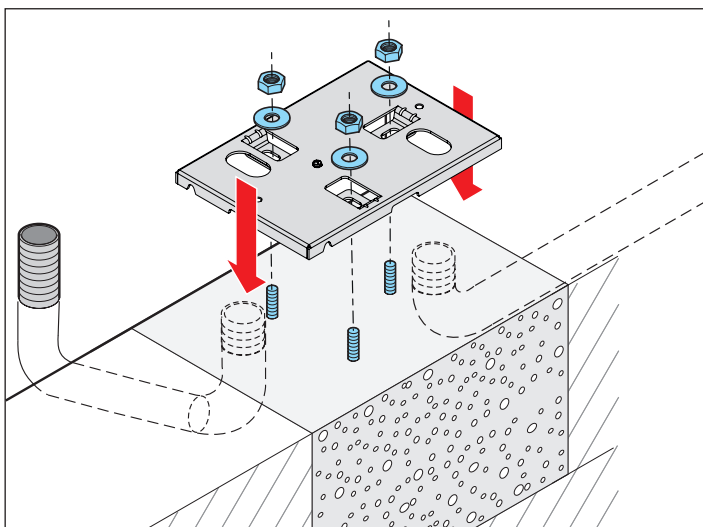
### 5.4 Важные указания и информация по монтажу

Соблюдайте, в особенности, следующие предупреждающие указания, инструкции и информацию, чтобы осуществить надежный монтаж.

- При монтаже соблюдайте соответствующие действующие стандарты, например: EN 12604, EN 12605.
- Используйте только разрешенные крепежные материалы, предназначенные для данного типа основания.

### 5.5 Монтаж консоли

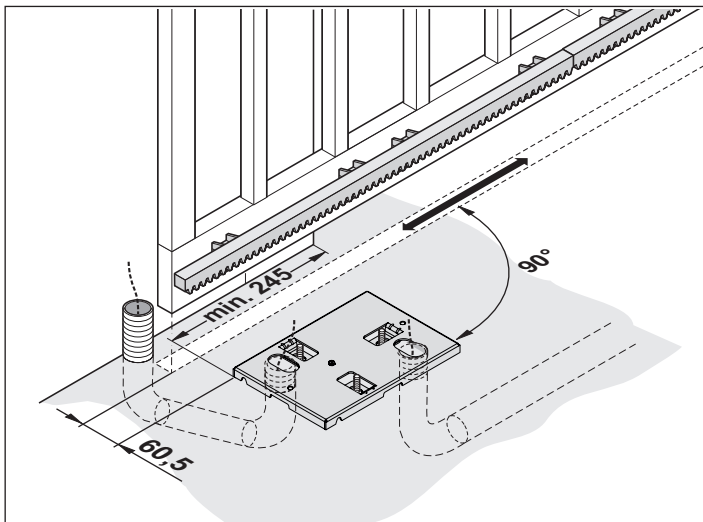
1. Проверьте комплект поставки.
2. Отмерьте и отметьте отверстия на фундаменте.



3. Просверлите отверстия.
4. Установите дюбели.
5. Привинтите консоль.

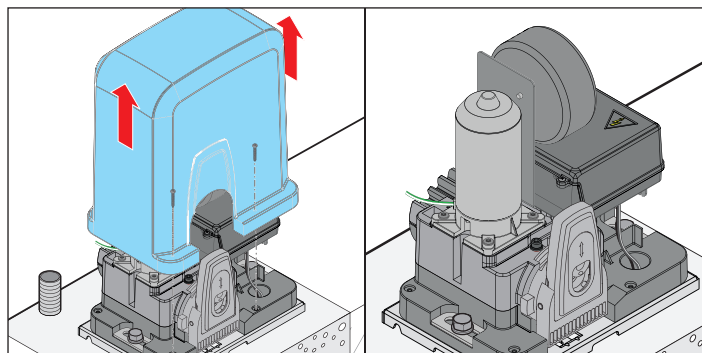
#### УКАЗАНИЕ

- Обязательно соблюдайте линейные и угловые размеры! см. «7.2 Место монтажа» на странице 27

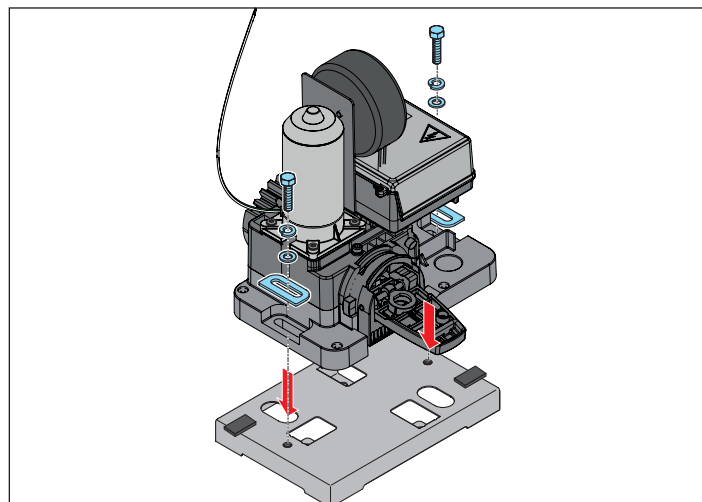


6. При выемке грунта учитывайте размеры консоли, а также каналы/трубы для кабеля, предназначенного для сетевого питания и принадлежностей (например, для фотоэлементов), см. «5.3 Фундамент» на странице 16
7. Проверьте размеры и горизонтальность положения консоли. Привинтите или забетонируйте кабельные каналы/трубы и консоль.

### 5.6 Монтаж привода на консоли



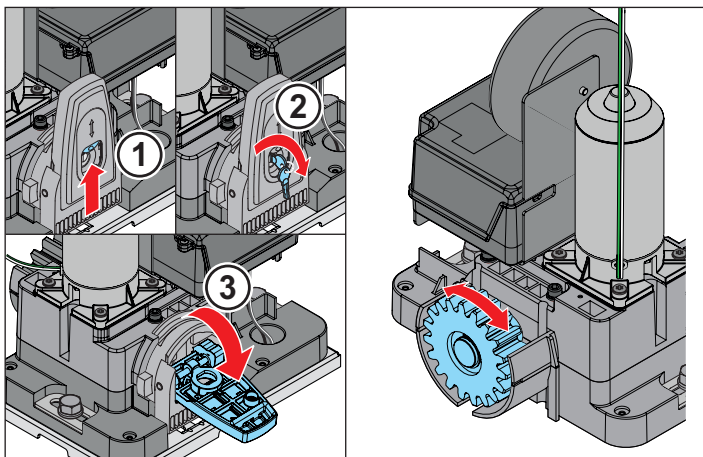
8. Выверните оба винта и снимите кожух.
9. Установите привод на консоль, имеющиеся провода заведите через кабельный ввод.



10. Закрепите привод на консоли винтами. При этом с помощью вспомогательных монтажных пластин (30 x 20 x 1,5 мм) создайте отступ между приводом и консолью в размере 1,5 мм. Он понадобится в дальнейшем для настройки оптимального зазора между зубьями.

## 5. Монтаж

### 5.7 Разблокирование привода

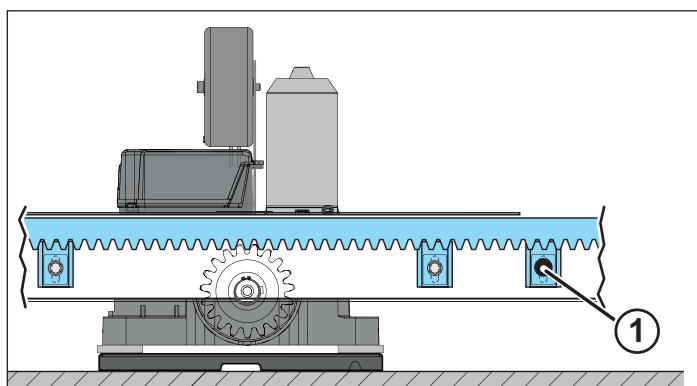
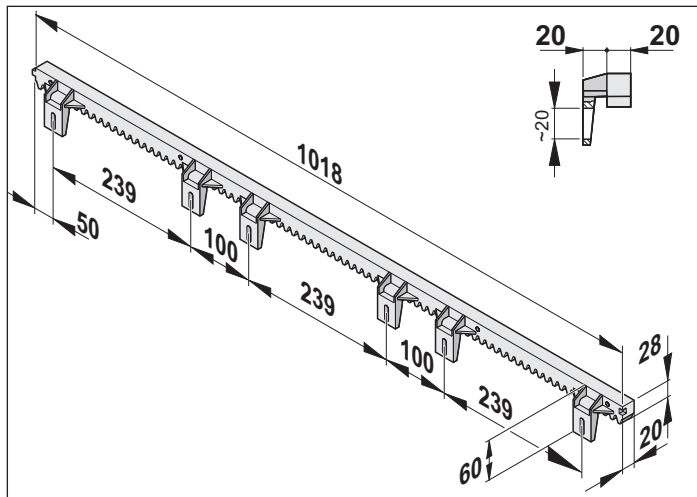
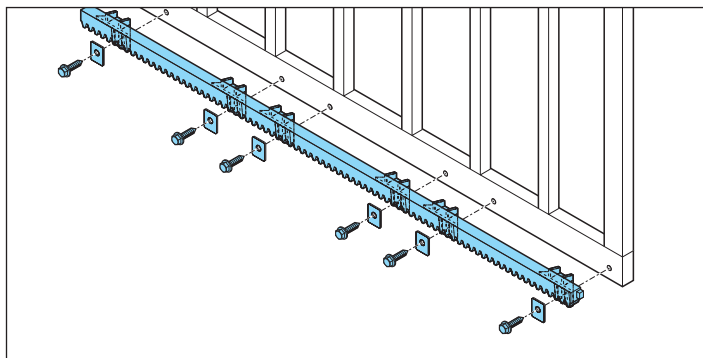


11. Откройте защитный колпачок (1).
12. Вставьте ключ (2) и поверните его вправо.
13. Откиньте рычаг (3) наружу.  
⇒ Привод разблокирован, ворота передвигаются от руки.

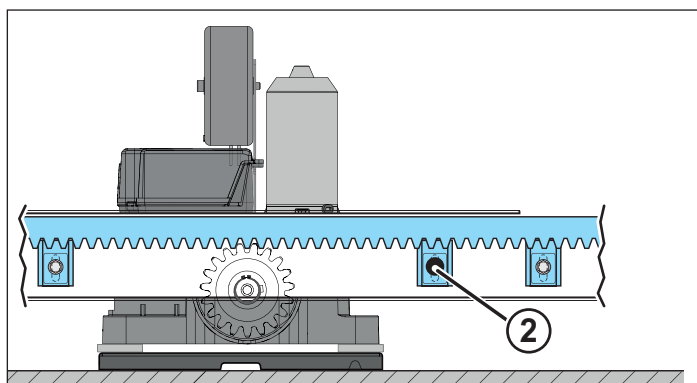
### 5.8 Монтаж зубчатых реек

#### **i** ИНФОРМАЦИЯ.

- В комплект входят 4 зубчатые рейки по 1 м каждая. Если потребуются дополнительные зубчатые рейки, обращайтесь к своему дилеру.
- При использовании стальных зубчатых реек их ширина должна составлять не менее 12 мм. Более узкие зубчатые рейки из стали могут повредить редуктор.
- Минимальный зазор между зубчатой рейкой и зубчатым колесом должен составлять 1,5 мм.
- Ни при каком положении ворот зубчатая рейка не должна давить на зубчатое колесо, иначе будет поврежден редуктор.
- Разметка отверстий для сверления всегда производится вблизи зубчатого колеса.



1. Перед нанесением отметки для первого отверстия полностью раздвиньте ворота вручную.
2. Приложите зубчатую рейку к зубчатому колесу и произведите выверку с помощью уровня.
3. Отметьте первое отверстие, просверлите его и закрепите деталь винтом.



4. Перемещайте ворота в направлении "Ворота ЗАКР" до тех пор, пока не достигнете места для следующего отверстия согласно рисунку, и снова сделайте отметку.
5. Продолжайте процесс до тех пор, пока не будут размечены все отверстия.
6. Просверлите отверстия и закрепите зубчатую рейку винтами.

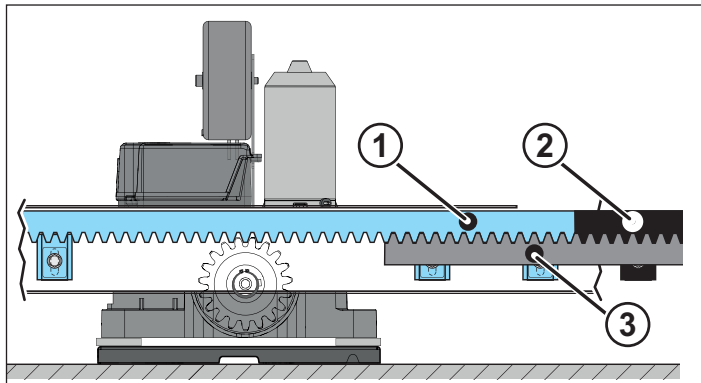
## 5. Монтаж

### Монтаж остальных зубчатых реек

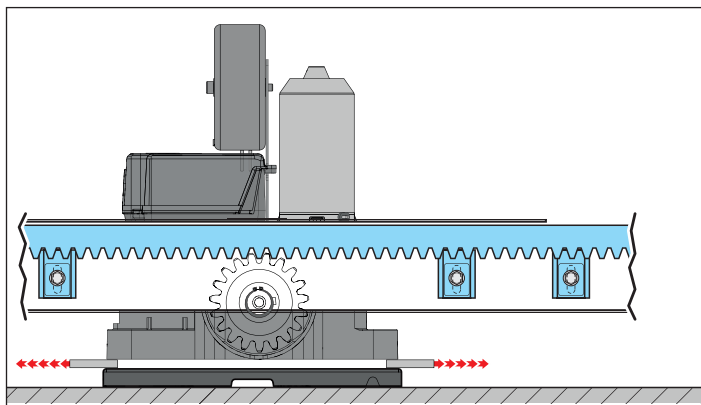


#### ИНФОРМАЦИЯ.

Вначале отметьте и просверлите оба крайних отверстия, наживите их и отметьте остальные отверстия. Затем снова снимите зубчатую рейку и просверлите оставшиеся отверстия. После этого можно выполнить окончательное крепление зубчатой рейки винтами.



1. Уложите зубчатую рейку (2) заподлицо с первой зубчатой рейкой (1) и приложите снизу дополнительную зубчатую рейку (3) так, чтобы зубья дополнительной зубчатой рейки (3) вошли в зацепление с зубьями обеих верхних зубчатых реек (1 и 2). Так будет обеспечена оптимальная точность посадки второй зубчатой рейки (2).
2. Просверлите отверстия и закрепите зубчатую рейку винтами.
3. Если понадобятся дополнительные зубчатые рейки, то действуйте по аналогии с монтажом второй зубчатой рейки до тех пор, пока все они не будут установлены.



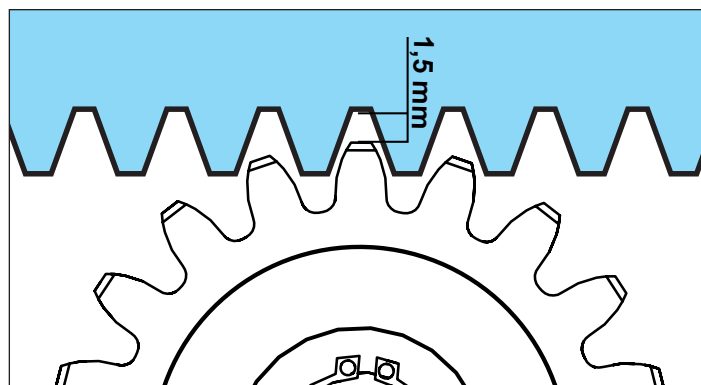
4. Снимите вспомогательные монтажные пластины.  
⇒ Монтаж привода завершен.

### 5.9 Регулировка зазора



#### ИНФОРМАЦИЯ.

- ▶ За счет регулировки зазора можно сгладить небольшие неровности, что обеспечит сохранность редуктора.
- ▶ Вес ворот ни в какой момент времени не должен давить на вал двигателя или на зубчатое колесо!
- ▶ Зазор между зубчатыми рейками и зубчатым колесом должен составлять примерно 1,5 мм.



## 6. Подключение к электросети

### 6.1 Питание от сети

Подключение к электросети должен производить только **квалифицированный электрик**. Необходимо учитывать местные и национальные предписания по электромонтажу (например, VDE).

В особенности соблюдайте следующие предупреждающие указания.

#### ОПАСНО



#### Опасность поражения электрическим током!

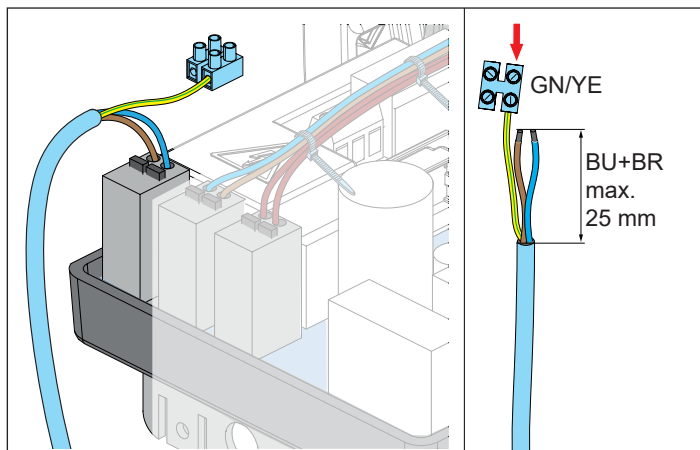
При контакте с токоведущими частями происходит опасное прохождение тока через тело человека. Это влечет за собой шок от электрического удара, ожоги или смертельный исход.

- Работы на электрических деталях разрешается производить только **квалифицированному электрику**.
- Перед первым подключением привода к сетевому напряжению убедитесь, что напряжение источника питания соответствует характеристикам привода, указанным на заводской табличке.
- Подсоединение привода к сетевому напряжению выполняйте только после полного завершения монтажа.
- Перед началом работ на приводе отсоедините его от сети.
- Если подключен аккумулятор, отсоедините его от привода.
- Убедитесь в отсутствии напряжения на приводе.
- Заблокируйте привод против повторного включения.
- Стационарные управляющие и регулирующие устройства должны быть установлены в зоне видимости ворот на высоте не менее 1,5 м.
- Макс. длина кабеля для подключенных принадлежностей составляет 30 м.

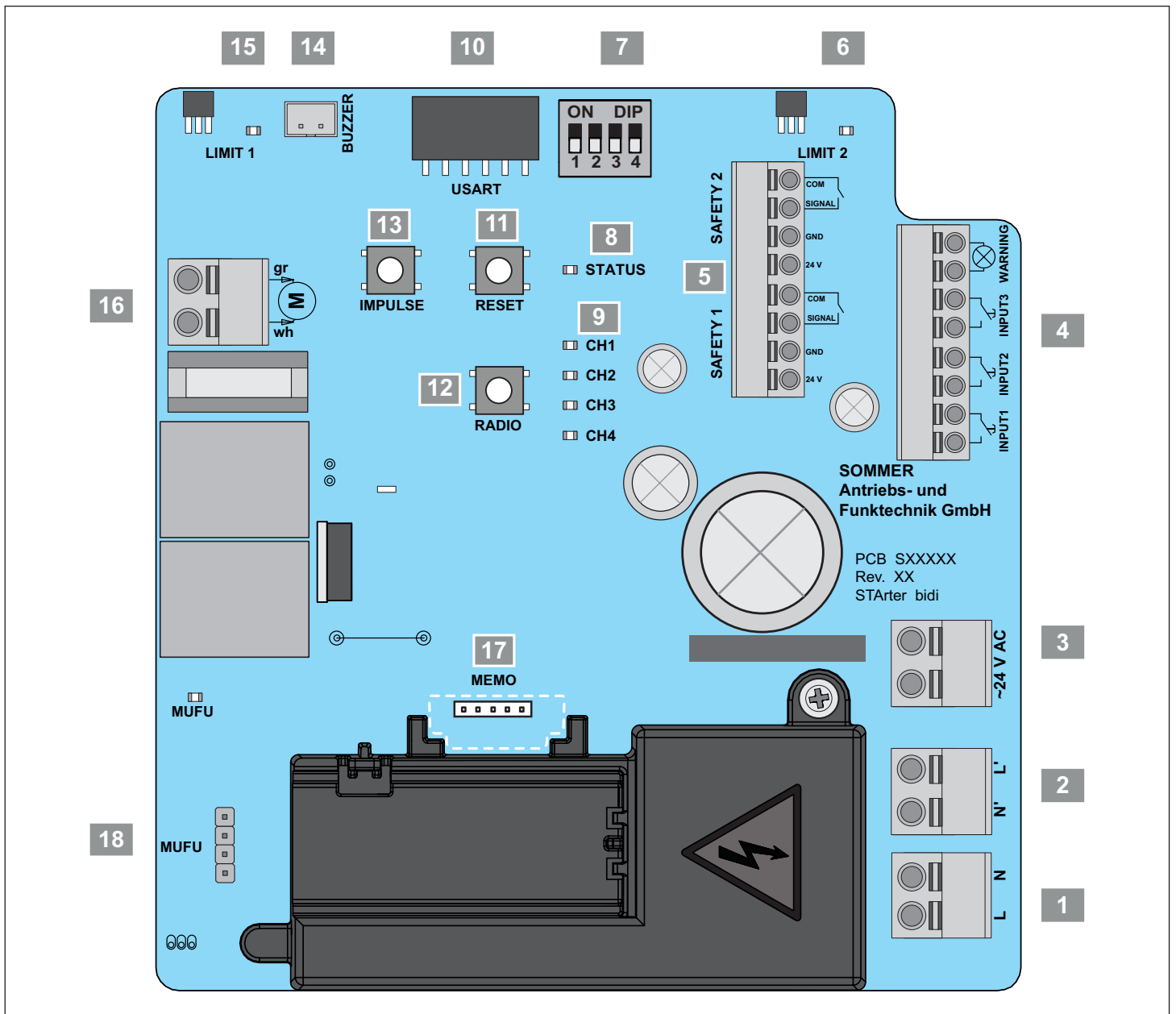


#### ИНФОРМАЦИЯ

- Все подключаемые внешние устройства должны быть оборудованы безопасным разделением контакта с сетевым электропитанием согласно МЭК 60364-4-41.
- При прокладке проводов для внешних устройств соблюдайте требования МЭК 60364-4-41.
- Вся электропроводка является стационарной, провода необходимо надежно зафиксировать против смещения.
- Подключение к сети выполняется напрямую.
- Провод стационарного подключения к сети должен быть зачищен от изоляции настолько, насколько это безусловно необходимо, макс. на 25 мм для жил L и N, а зеленую/желтую жилу PE следует сделать чуть длиннее и, поскольку она не нужна, надлежащим образом изолировать.



## 6. Подключение к электросети



### 6.2 Возможности подключения

- 1 Соединительная клемма, 2-полюсная (зеленая)

#### Питание от сети

220–240 В/перем. тока, 50-60 Гц  
L + N  
отдельная клемма для заземления

Допустимое сечение кабеля: 1,5 мм<sup>2</sup> – 4 мм<sup>2</sup>

- 2 Соединительная клемма, 2-полюсная (черная)

#### Первичная сторона трансформатора

220–240 В/перем. тока, 50-60 Гц



С предварительной проводкой

## 6. Подключение к электросети

3 Соединительная клемма, 2-полюсная (оранжевая)

### Вторичная сторона трансформатора

24 В/перем. тока



С предварительной проводкой

4 Соединительная клемма, 8-полюсная (зеленая)

### Командные устройства

#### Импульсная кнопка INPUT1 / настенная станция

с нулевым потенциалом



Импульсный режим ОТКР/СТОП/ЗАКР



Задано "ОТКР"

#### Импульсная кнопка INPUT2

с нулевым потенциалом



Функция освещения (MUFU)\*



Частичное открытие 1



Задано "ЗАКР"

\*Зависит от настройки системы SOMlink

#### Импульсная кнопка INPUT3

с нулевым потенциалом



Кнопка "СТОП"



Частичное открытие 2



Таймер/тревога

Кнопка "СТОП" (размыкающий контакт)

Кнопка частичного открытия

### Подключение предупреждающего светового сигнала

24 В/пост. тока, макс. 3 Вт



Мигает во время движения



Постоянный свет/время предварительного предупреждения

5 Соединительная клемма, 8-полюсная (красная)

### Безопасность Safety 1



Направление действия "Ворота ЗАКР"



Направление действия "Ворота ОТКР"

### Безопасность Safety 2



Направление действия "Ворота ОТКР"



Направление действия "Ворота ЗАКР"

### Дополнительные возможности подключения:

#### Оптическая предохранительная контактная кромка (OSE 1)

- +24 В = коричневый
  - СИГНАЛ = зеленый
  - СОМ = белый
- со светодиодами состояния оранжевый

#### Электрическая предохранительная контактная кромка 8k2

Полярность любая

- СИГНАЛ
  - СОМ
- со светодиодами состояния оранжевый

#### 2-проводной фотоэлемент

24 В/пост. тока, макс. 100 мА

Полярность любая

- Сигнал
- СОМ

с оранжевым светодиодом состояния  
Макс. монтажная высота: 300 мм



Частичное реверсирование



Полное реверсирование

#### 4-проводной фотоэлемент

- 24 В/пост. тока, макс. 100 мА

- ЗЕМЛЯ
- Сигнал
- СОМ

с оранжевым светодиодом состояния  
Макс. монтажная высота: 300 мм



Частичное реверсирование



Полное реверсирование

## 6. Подключение к электросети

16 Соединительная клемма, 2-полюсная (зеленая)

### Подключение электродвигателя

- 24 В/пост. тока, зел.
- бел.

## 6.3 Разъемы для принадлежностей

10 Разъем USART (серийный интерфейс)

### Подключение, например, для модуля системы "Умный дом" (HomeLink)

Дополнительные принадлежности

14 Разъем BUZZER

### Разъем для предупреждающего и аварийного сигнала сирены

Дополнительные принадлежности



Сирена для сигнала тревоги



Возможность программирования через систему SOMlink

17 Разъем MEMO

### Расширение памяти

до 450 команд передатчика

Дополнительные принадлежности



Возможность программирования через Codemaster+ для управления пультами ДУ

18 Подключение MUFU

### Реле

(переключающий контакт замкнутый/разомкнутый с нулевым потенциалом)

#### Допустимая нагрузка на контакт:

Макс. 5 А, 250 В/перем. тока / макс. 5 А, 24 В/пост. тока  
Дополнительные принадлежности

### Output OC

Макс. 750 мА, 24 В/пост. тока

Дополнительные принадлежности



Импульс (1 секунда) при запуске двигателя



Возможность программирования через систему SOMlink

## 6.4 Элементы управления, настройки и индикации

6 Красный светодиод (End LIMIT 2)\*\*



Конечное положение "Ворота ОТКР"

Конечное положение "Ворота ЗАКР"

15 Красный светодиод (End LIMIT 1)\*\*



Конечное положение "Ворота ЗАКР"

Конечное положение "Ворота ОТКР"

7 ДИП-переключатели 1-4

### Селекторный переключатель режимов работы / особых функций

см. «10.1 ДИП-переключатели» на странице 35

8 Зеленый светодиод "STATUS"

### Индикатор "STATUS"

9 Красные светодиоды CH1-CH4

### Индикация радиоканала

11 Зеленая кнопка RESET

### Сброс

12 Красная кнопка "RADIO" (кнопка радиосистемы)

### Выбор радиоканала

13 Черная кнопка IMPULSE  
ОТКР/СТОП/ЗАКР

\*Зависит от настройки системы SOMlink

\*\* При помощи ДИП-переключателя 4 изменяется монтажное положение с левого на правое. Соответствующим образом изменяется также и привязка датчиков с язычковым контактом.

Для внешних принадлежностей в распоряжении находятся макс. 200 мА.

## 6. Подключение к электросети

### 6.5 Блик-коды светодиодов

Светодиод	Последовательность сигналов	Примечание
Статус (зеленый)		• Обычный режим (светодиод быстро мигает каждые 2 секунды)
		•  Готовность к программированию "Значения усилий и положений"
		• Готовность к программированию "Значения усилий"
LIMIT 1 (красный)	<input type="checkbox"/> ВЫКЛ	• Ворота не находятся в конечном положении LIMIT 1
	<input checked="" type="checkbox"/> ВКЛ	• Ворота находятся в конечном положении LIMIT 1
LIMIT 2 (красный)	<input type="checkbox"/> ВЫКЛ	• Ворота не находятся в конечном положении LIMIT 2
	<input checked="" type="checkbox"/> ВКЛ	• Ворота находятся в конечном положении LIMIT 2
INPUT 1 (оранжевый)	<input type="checkbox"/> ВЫКЛ	• INPUT 1 деактивирован или не приведен в действие
	<input checked="" type="checkbox"/> ВКЛ	• INPUT 1 активирован или приведен в действие
INPUT 2 (оранжевый)	<input type="checkbox"/> ВЫКЛ	• INPUT 2 деактивирован или не приведен в действие
	<input checked="" type="checkbox"/> ВКЛ	• INPUT 2 активирован или приведен в действие
INPUT 3 (оранжевый)	<input type="checkbox"/> ВЫКЛ	• INPUT 3 деактивирован или не приведен в действие, аварийный останов / ТРЕВОГА приведен в действие / сработал
	<input checked="" type="checkbox"/> ВКЛ	• INPUT 3 активирован или приведен в действие, аварийный останов / ТРЕВОГА не приведен в действие
WARNING (оранжевый)	<input type="checkbox"/> ВЫКЛ	• Ворота не двигаются
	<input checked="" type="checkbox"/> ВКЛ	•  Горит постоянно во время движения ворот
		• Обычный режим (мигает во время движения ворот) • Время предварительного предупреждения (мигает в течение настроенного времени перед движением ворот) • Прерывание предохранительного устройства во время движения • Режим программирования активирован
		•  Индикация направления движения "Ворота ЗАКР"
		•  Индикация направления движения "Ворота ОТКР"
		• Ожидание подтверждения крайнего положения в режиме программирования
		• Предохранительное устройство перед движением не в порядке • Прерванное предохранительное устройство • Смещение электродвигателя снаружи в заднем направлении (например, попытка взлома)
		• Неисправность привода
	• Необходимо сервисное обслуживание	

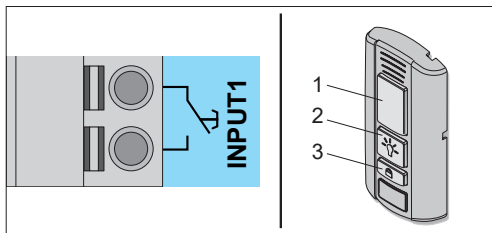


## 6. Подключение к электросети

Светодиод	Последовательность сигналов	Примечание
Safety 1 (оранжевый)	<input type="checkbox"/> ВЫКЛ	• Предохранительное устройство не обнаружено
	<input checked="" type="checkbox"/> ВКЛ	• Предохранительное устройство обнаружено
	■ ■ ■ ■ ■ ■ ■ ■ ■ ■	• Предохранительное устройство прервано
Safety 2 (оранжевый)	<input type="checkbox"/> ВЫКЛ	• Предохранительное устройство не обнаружено
	<input checked="" type="checkbox"/> ВКЛ	• Предохранительное устройство обнаружено
	■ ■ ■ ■ ■ ■ ■ ■ ■ ■	• Предохранительное устройство прервано
Многофункциональное реле MUFU (зеленый)	<input type="checkbox"/> ВЫКЛ	• Многофункциональное реле деактивировано или выкл
	<input checked="" type="checkbox"/> ВКЛ	• Многофункциональное реле активировано или вкл

### 6.6 Настенная станция

Настенная станция предлагает новые дополнительные функции. С ее помощью, например, можно подавать команду на движение, отдельно включать и выключать освещение или блокировать привод. Подключение выполняется через 2-проводную шину с защитой от неправильной полярности.



#### Монтаж настенной станции

Для монтажа см. отдельное руководство для **"Настенной станции"**.

1. При монтаже настенной станции должны соблюдаться следующие условия:
  - второй отдельный доступ
  - подходящее место, на высоте не менее 1,5 м
2. Установите настенную станцию.
3. Выполните стационарную проводку кабеля от настенной станции к приводу и надежно зафиксируйте его против смещения.
4. Подключите настенную станцию к разъему "INPUT 1".

#### Функции кнопок

- (1) Открыть, остановить и закрыть ворота
- (2) Включить разъем "MUFU"/Частичное открытие
- (3) Блокировать и разблокировать привод

#### Открыть, закрыть и остановить ворота

1. Для открытия и закрытия нажмите на кнопку (1).
  - ⇒ В зависимости от исходной ситуации ворота открываются или закрываются.
2. Во время операции открытия или закрытия нажмите на кнопку (1).
  - ⇒ Ворота останавливаются.
3. Повторно нажмите кнопку (1).
  - ⇒ Ворота движутся в соответствующем направлении.

#### Включить разъем "MUFU"/Частичное открытие

Функция зависит от соответствующей настройки системы SOMlink.

Кнопка (2) горит зеленым цветом, если настенная станция готова к эксплуатации, и привод не заблокирован.

1. Нажмите кнопку (2).
  - ⇒ Разъем "MUFU" включается (ворота движутся в положение частичного открытия).

#### Блокировать и разблокировать привод

За счет блокировки привода можно предотвратить нежелательное вмешательство, например, во время отсутствия, или непредвиденное приведение пульта ДУ в действие.

В соответствии с заводскими настройками при активировании кнопки блокирования деактивируются следующие функции:

## 6. Подключение к электросети

- Радио (ручной пульт ДУ)
- Командное устройство (проводной внешний кнопочный выключатель)

### Для блокирования

Кнопка (2) настенной станции горит зеленым цветом, если привод разблокирован. Кнопка (2) горит красным цветом, если привод заблокирован через настенную станцию. Если ворота еще остались открытыми, можно закрыть их с помощью ручного пульта ДУ. Лишь после этого все функции привода блокируются.

1. При закрытых воротах нажмите на кнопку (3) не менее чем на 5 секунд.
  - ⇒ Кнопка (2) мигает зеленым цветом.
  - ⇒ Через 5 секунд кнопка (2) загорается красным цветом.
  - ⇒ Функция блокирования активирована.
  - ⇒ Все функции привода заблокированы.

### Для разблокирования

1. Нажмите на кнопку (3) не менее чем на 5 секунд.
  - ⇒ Кнопка (2) мигает красным цветом.
  - ⇒ Кнопка (2) загорается зеленым цветом.
  - ⇒ Функция блокирования снята.
  - ⇒ Все функции привода снова активны.

## 6.7 Система SOMlink

Система SOMlink предоставляет квалифицированному специалисту возможность изменять функции и настройки системы управления. Такие как, например, рабочие параметры и функции дополнительного комфорта.

Если вы хотите внести изменения, обращайтесь к вашему торговому представителю.



### ИНФОРМАЦИЯ

Система SOMlink представляет собой комбинацию из дополнительного устройства и программного приложения на базе сети Интернет, позволяющую изменять функции системы управления. Для этого необходим конечный прибор с беспроводным соединением.

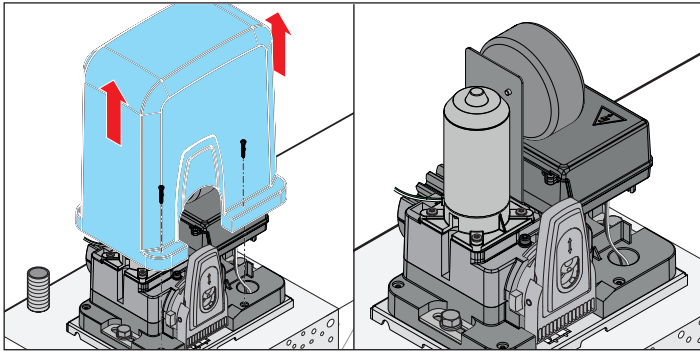
Поскольку изменяться могут и значения, важные в плане безопасности, система SOMlink продается только квалифицированным специалистам.

- Все изменения настроек с помощью системы SOMlink протоколируются.



## 7. Ввод в эксплуатацию

### 7.1 Снятие корпуса блока управления

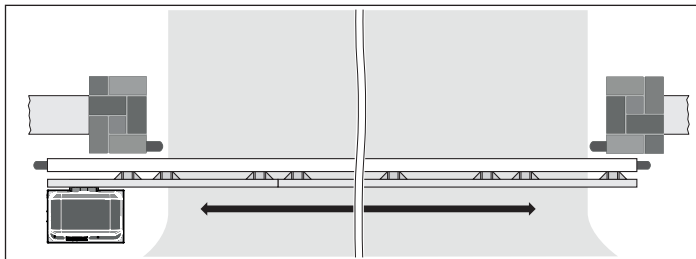


- Выверните оба винта и снимите кожух.

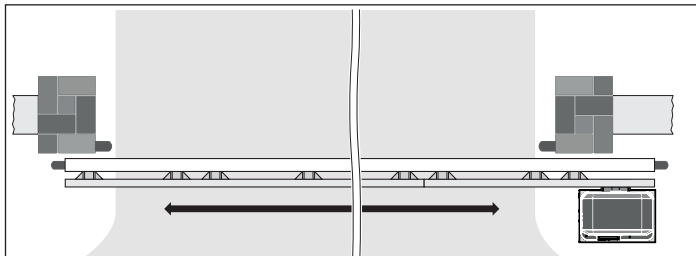
### 7.2 Место монтажа


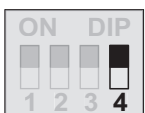


Место монтажа DIN слева



Место монтажа DIN справа



	ON	OFF 
	<ul style="list-style-type: none"> <li>• DIN справа, привод открывает ворота в правую сторону</li> </ul>	<ul style="list-style-type: none"> <li>• DIN слева, привод открывает ворота в левую сторону</li> </ul>

### ОПАСНО



#### Опасность поражения электрическим током!

При контакте с токоведущими частями происходит опасное прохождение тока через тело человека. Последствиями могут быть электрический шок, ожоги или гибель.

- ▶ Перед первым подключением привода к сетевому напряжению убедитесь, что напряжение источника питания соответствует характеристикам привода, указанным на заводской табличке.
- ▶ Прочтите и соблюдайте указания по безопасности и возможным рискам, начиная с **Страница 8**.

#### УКАЗАНИЕ

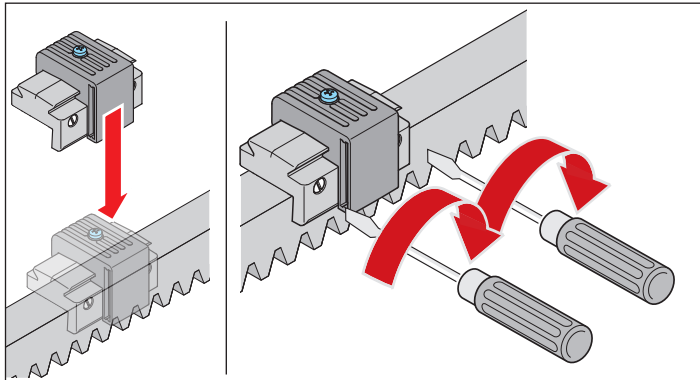
- ▶ Перед вводом в эксплуатацию установите предохранительные устройства, чтобы они были автоматически распознаны после подачи сетевого напряжения.
- ▶ При более поздней установке предохранительных устройств необходимо выполнить перезагрузку, см. «8.1 Выполнение сброса» на странице 32.
- ▶ Оформите ввод в эксплуатацию документально!

### 7.3 Поддача электропитания

1. Сравните параметры существующего электропитания с указанными на заводской табличке.
2. Подсоедините привод к источнику сетевого напряжения.
  - ⇒ Включить предохранитель / главный выключатель.

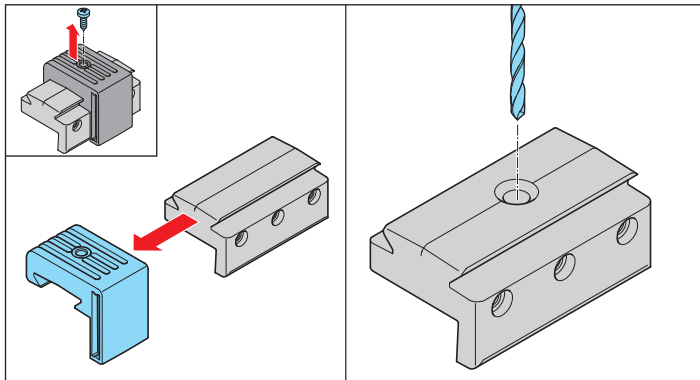
## 7. Ввод в эксплуатацию

### 7.4 Монтаж переключающего магнита на зубчатой рейке

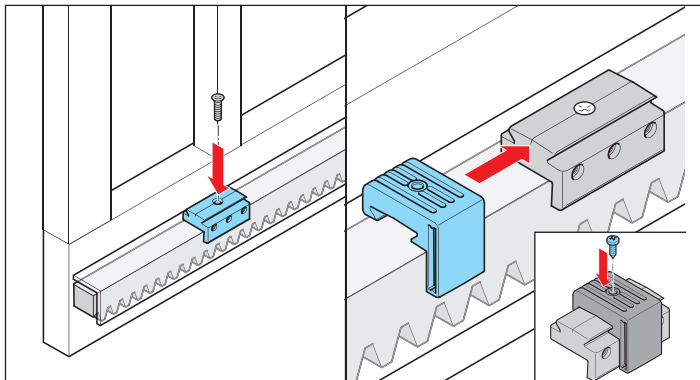


1. Приложите держатель магнита к зубчатой рейке в соответствующем конечном положении ("Ворота ОТКР/ЗАКР").
2. Затяните винты переключающего магнита и зафиксируйте его на зубчатой рейке.

### 7.5 Монтаж переключающего магнита на скрытой зубчатой рейке



1. Ослабьте винт переключающего магнита.
2. Выньте переключающий магнит сбоку.
3. Просверлите в середине держателя магнита отверстие для винтового соединения с кожухом зубчатой рейки и тщательно устраните заусенцы.



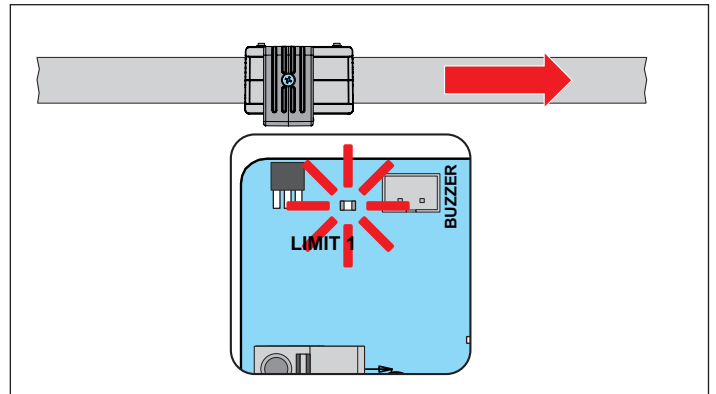
4. Приверните держатель магнита к кожуху зубчатой рейки в соответствующем конечном положении.

5. Вставьте переключающий магнит сбоку обратно, выровняйте и закрепите его, см. «7.8 Тонкая настройка конечных выключателей» на странице 29.

### 7.6 Настройка конечного положения "Ворота ЗАКР"

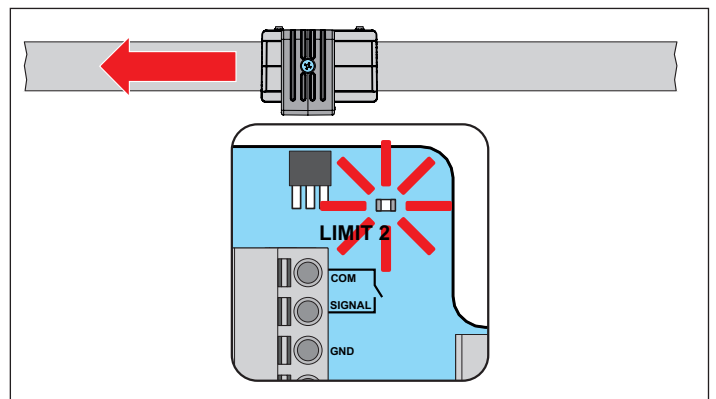


ДИП-переключатель 4 OFF. Место монтажа DIN слева.



1. Переведите ворота вручную в конечное положение "Ворота ЗАКР".
2. Приложите магнит концевого выключателя к зубчатой рейке и двигайте его в направлении датчика с язычковым контактом, пока датчик с язычковым контактом не сработает.
  - ⇒ Привод слева: На системе управления загорается красный светодиод LIMIT 1.
  - ⇒ Привод справа: На системе управления загорается красный светодиод LIMIT 2.
3. Закрепите магнит концевого выключателя на зубчатой рейке с помощью винтов.

### 7.7 Настройка конечного положения "Ворота ОТКР"

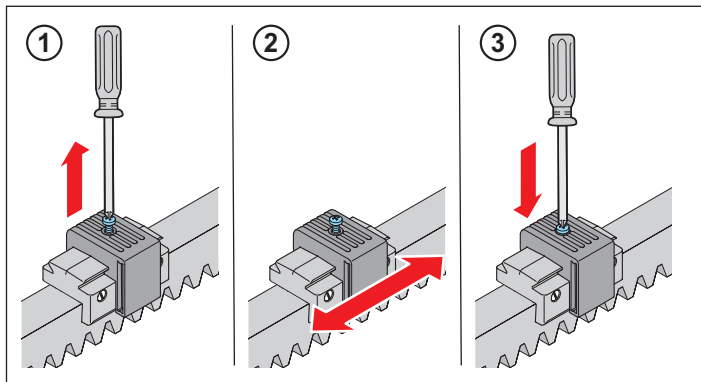


1. Переведите ворота вручную в конечное положение "Ворота ОТКР".
2. Приложите магнит концевого выключателя к зубчатой рейке и двигайте его в направлении датчика с язычковым контактом, пока датчик с язычковым контактом не сработает.

## 7. Ввод в эксплуатацию

- ⇒ Привод слева: На системе управления загорается красный светодиод LIMIT 2.
  - ⇒ Привод справа: На системе управления загорается красный светодиод LIMIT 1.
3. Закрепите магнит концевого выключателя на зубчатой рейке с помощью винтов.

### 7.8 Тонкая настройка конечных выключателей



1. Ослабьте винт переключающего магнита.
2. Подвиньте переключающий магнит.
3. Снова затяните винт.

### 7.9 Выполнение ввода в эксплуатацию

Перед вводом в эксплуатацию внимательно прочитайте всю главу, начиная с данного места, чтобы выполнить последующий процесс уверенно и без осложнений.

#### **⚠ ПРЕДУПРЕЖДЕНИЕ**



#### **Опасность затягивания!**

При недопустимо высокой настройке усилия в зоне действия ворот могут быть захвачены и затянуты люди и животные. Следствием этого могут быть тяжкие телесные повреждения или смертельный исход.


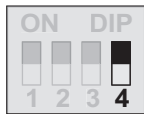
- ▶ Настройка усилий важна для безопасности, ее должен производить квалифицированный персонал.
- ▶ Вы можете лишь с особой осторожностью проконтролировать настройку усилий и при необходимости подрегулировать ее.
- ▶ Эксплуатация привода разрешается только при условии безопасной настройки усилий.
- ▶ Усилие должно быть настроено настолько низким, чтобы исключалась возможность получения травм.



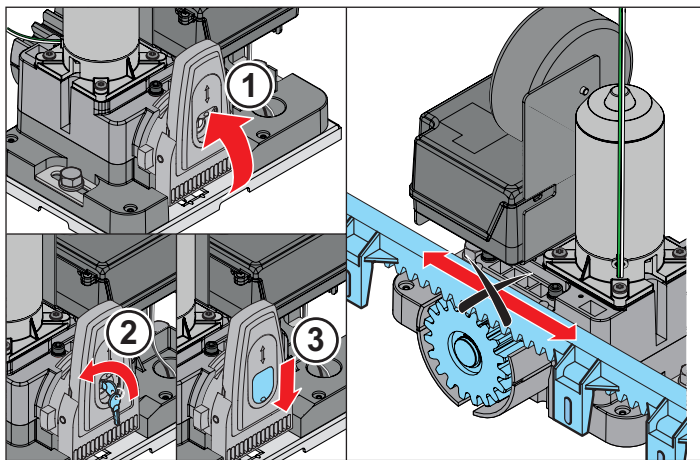
#### **ИНФОРМАЦИЯ.**

- Настройку усилий необходимо проверить после монтажа привода, см. «11.1 Проверка обнаружения препятствия» на странице 38
- Рабочие усилия можно изменить и адаптировать с помощью системы SOMlink и прибора для беспроводного соединения.
- Отключение усилия еще не адаптировано к воротам, и привод находится на стадии программирования.
- У STArter S2+ все замыкающие кромки обязательно должны быть защищены активными предохранительными контактными кромками.

1. Настройте нужное направление открытия через ДИП-переключатель 4:

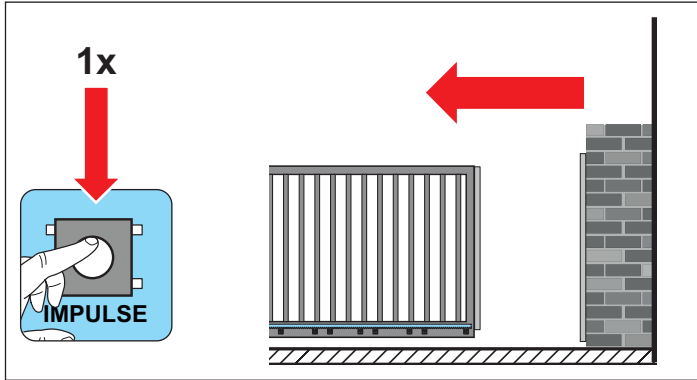
	ON	OFF 
	• DIN справа, привод открывает ворота в правую сторону	• DIN слева, привод открывает ворота в левую сторону

2. Сравните параметры используемого электропитания с характеристиками на заводской табличке.
3. Подсоедините привод к сетевому напряжению.
  - ⇒ Светодиод "STATUS" мигает зеленым светом.
4. Проверьте настройку магнитов конечных выключателей, для этого откройте и закройте ворота вручную.
  - ⇒ В конечном положении красным светом загорается соответствующий светодиод (LIMIT 1 или LIMIT 2).
5. Переведите привод в среднее положение.
6. Заблокируйте привод.



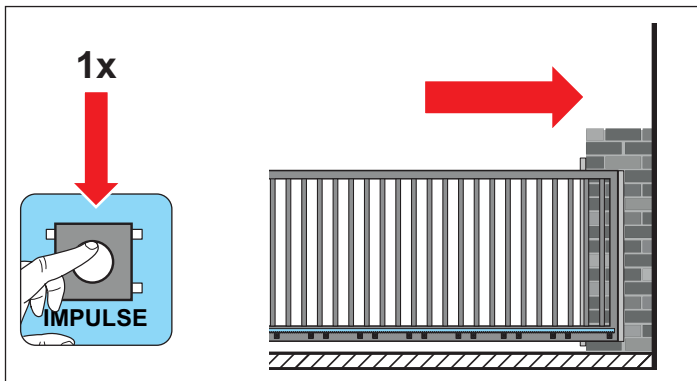
7. Закройте рычаг (1) вверх.
8. Вставьте ключ (2) и поверните его влево.
9. Закройте защитный колпачок (3).
  - ⇒ Привод заблокирован, ворота больше не передвигаются от руки.

## 7. Ввод в эксплуатацию



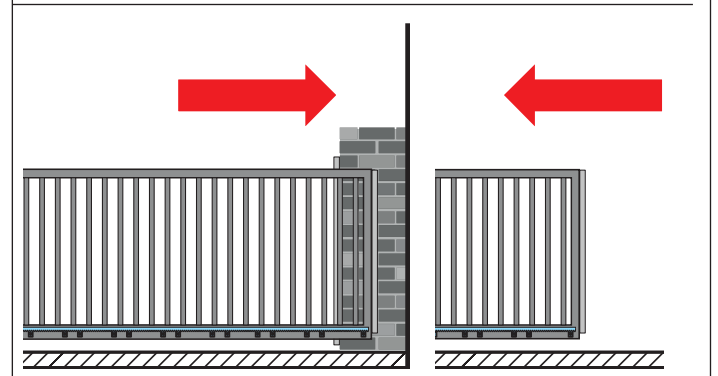
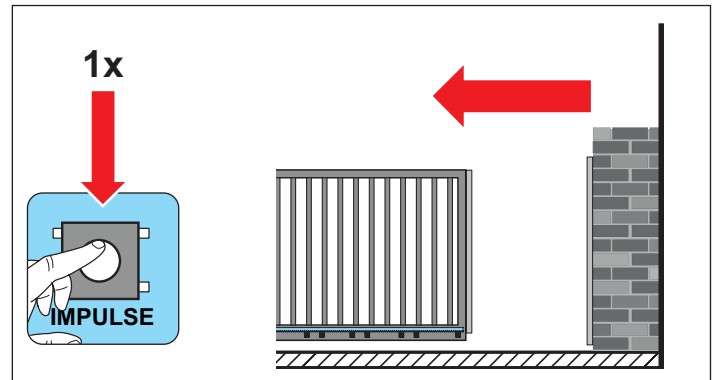
10. Нажмите кнопку "IMPULSE".

- ⇒ После подключения привода к электропитанию первое движение после импульса всегда выполняется в направлении "Ворота ОТКР".
- ⇒ Светодиод "STATUS" быстро мигает.
- ⇒ Светодиод подключения "WARNING" мигает.
- ⇒ Привод медленно выполняет переход в конечное положение "Ворота ОТКР".
- ⇒ Когда магнит концевого выключателя достигает датчика с язычковым контактом в положении "Ворота ОТКР", привод автоматически останавливается.
- ⇒ Светодиод "STATUS" продолжает мигать.
- ⇒ Светодиод подключения "WARNING" мигает в измененной последовательности.



11. Снова нажмите кнопку "IMPULSE".

- ⇒ Светодиод "STATUS" быстро мигает.
- ⇒ Светодиод подключения "WARNING" мигает.
- ⇒ Привод медленно выполняет переход в конечное положение "Ворота ЗАКР".
- ⇒ Когда магнит концевого выключателя достигает датчика с язычковым контактом в положении "Ворота ЗАКР", привод автоматически останавливается.
- ⇒ Светодиод "STATUS" продолжает мигать.
- ⇒ Светодиод подключения "WARNING" мигает в измененной последовательности.



12. Снова нажмите кнопку "IMPULSE".

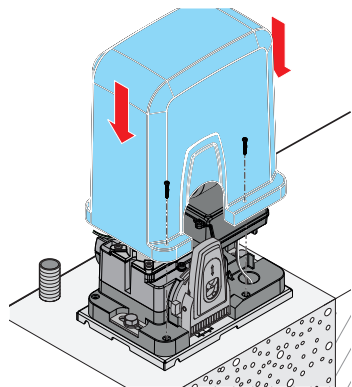
- ⇒ Привод запускает **автоматический процесс программирования**.
- ⇒ Привод еще раз выполняет переход в конечное положение "Ворота ОТКР" и программирует необходимое рабочее усилие.
- ⇒ Привод еще раз выполняет переход в конечное положение "Ворота ЗАКР" и программирует необходимое рабочее усилие.
- ⇒ Привод еще раз выполняет переход в конечное положение "Ворота ОТКР" и остается на данной позиции.
- ⇒ Светодиод "STATUS" гаснет.
- ⇒ **Привод запрограммирован и готов к эксплуатации.**

### **i** ИНФОРМАЦИЯ

Для ворот с большим весом или тугим ходом может потребоваться больше прогонов для программирования.

## 7. Ввод в эксплуатацию

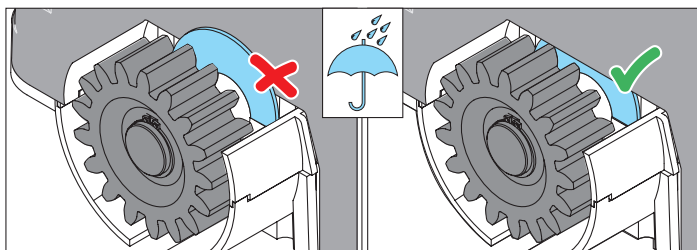
### 7.10 Установка корпуса блока управления



1. Наденьте кожух.
2. Закрепите кожух обоими винтами.

#### → УКАЗАНИЕ

- Во избежание проникновения воды скребок должен находиться за кожухом, как показано на рисунке.



## 8. Сброс

### 8.1 Выполнение сброса

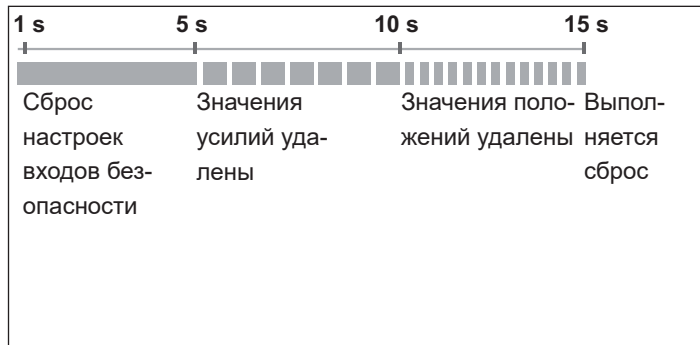


Рис. Обзор последовательности работы светодиода "STATUS" при нажатии зеленой кнопки Reset

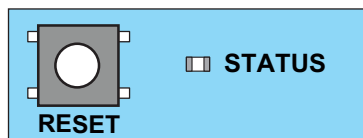


Рис. 1



#### ИНФОРМАЦИЯ



- Для возвращения всех параметров к заводским настройкам понадобятся система SOMlink и прибор для беспроводного соединения.
- ДИП-переключатели можно настраивать только вручную.

Сброс настроек предохранительных устройств

1. Нажмите на 1 секунду зеленую кнопку Reset.
  - ⇒ Сброс настроек подключенных предохранительных устройств.
  - ⇒ Заданные впоследствии предохранительные устройства распознаются.

#### Удаление значений усилий

1. Нажмите зеленую кнопку Reset на 5 секунд, пока не начнет медленно мигать зеленый светодиод "STATUS".
  - ⇒ Значения усилий удалены.

#### Удаление значений усилий и положений

1. Нажмите зеленую кнопку Reset на 10 секунд, пока не начнет быстро мигать зеленый светодиод "STATUS".
  - ⇒ Значения усилий и положений удалены.

#### Возврат к заводским настройкам

1. Нажмите зеленую кнопку Reset на 15 секунд, пока зеленый светодиод "STATUS" не погаснет.
  - ⇒ Сброс выполнен.



## 9. Дистанционное радиоуправление

### 9.1 Назначение радиоканалов

Свето-диод	Радиоканал	Настройка/функция
1	CH1	Импульсный режим
2	CH2	Функция освещения / MUFU или частичное открытие 1*
3	CH3	Задано "ОТКР" или частичное открытие 2*
4	CH4	Задано "ЗАКР"

\*Зависит от настройки ДИП-переключателей/системы SOMlink

### 9.2 Выбор радиоканалов

Свето-диод	1 x	2 x	3 x	4 x
CH1				
CH2				
CH3				
CH4				

- Выберите нужный радиоканал, нажав несколько раз на кнопку "RADIO".

### 9.3 Программирование передатчика

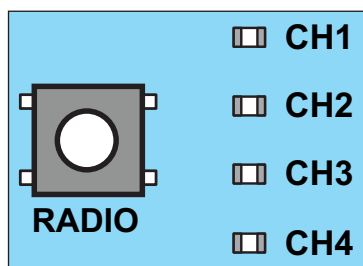


Рис. Кнопка "RADIO"

#### **i** ИНФОРМАЦИЯ

- Если после нажатия кнопки "RADIO" в течение 30 секунд радиоканал не принимается, приемник радиосигналов переключается в обычный режим.

1. Нажимайте нужную кнопку на передатчике до тех пор, пока выбранный светодиод (CH1, CH2, CH3 или CH4) не погаснет.  
⇒ Светодиод погас — программирование завершено.  
⇒ Передатчик передал радиокод на приемник радиосигналов.

2. Для программирования других передатчиков следует повторить вышеуказанные шаги.

#### При достижении предела емкости памяти

Для всех каналов доступно всего 40 команд ручного пульта-передатчика. Как только предпринимается попытка запрограммировать новые передатчики, начинают мигать красные светодиоды радиоканалов CH1-4. Если требуется большая емкость памяти, обратите внимание на следующий абзац "Информация по системе Мемо".

### 9.4 Информация по системе Мемо

С помощью дополнительной системы Мемо можно увеличить емкость памяти до 450 команд ручного пульта ДУ. При подключении системы Мемо все существующие передатчики из внутренней памяти переносятся в систему Мемо и там сохраняются. Система Мемо должна оставаться в системе управления. Во внутренней памяти передатчики больше не сохраняются. Сохраненные передатчики не могут быть переданы обратно с системы Мемо во внутреннюю память. Все радиоканалы, включая память системы Мемо, можно удалить, см. "Удаление всех радиоканалов из приемника" на странице 34.

Кроме того, систему Мемо можно также использовать для управления передатчиками через Codemaster+.

#### **i** ИНФОРМАЦИЯ

- Уже описанная система Мемо удаляется только на новом приводе или через Codemaster+.  
В противном случае все сохраненные передатчики привода будут удалены, и их придется запрограммировать заново.

### 9.5 Прерывание режима программирования

1. Нажимайте кнопку "RADIO" до тех пор, пока не перестанут гореть все светодиоды, или не выполняйте ввод в течение 30 секунд.  
⇒ Режим программирования прерван.

### 9.6 Удаление кнопки передатчика из радиоканала

1. Выберите нужный радиоканал, нажав несколько раз на кнопку "RADIO".  
Удерживайте кнопку "RADIO" в нажатом положении в течение 15 секунд.  
⇒ Через 15 секунд светодиод замигает.
2. Отпустите кнопку "RADIO".  
⇒ Теперь приемник радиосигналов находится в режиме удаления.
3. Нажмите кнопку передатчика, команда которой должна быть удалена из радиоканала.  
⇒ Светодиод гаснет.

## 9. Дистанционное радиоуправление

⇒ Процесс удаления из памяти завершен.

При необходимости повторите процесс для других кнопок передатчика.

### 9.7 Полное удаление передатчиков из памяти приемника

1. Нажмите кнопку "RADIO" и удерживайте ее в нажатом положении в течение 20 секунд.
  - ⇒ Через 15 секунд светодиод замигает.
  - ⇒ Еще через 5 секунд последовательное мигание сменится на проблески.
2. Отпустите кнопку "RADIO".
  - ⇒ Теперь приемник радиосигналов находится в режиме удаления.
3. **Нажмите любую кнопку передатчика, который должен быть удален.**
  - ⇒ Светодиод гаснет.
  - ⇒ Процесс удаления из памяти завершен.
  - ⇒ Передатчик удален из памяти приемника радиосигналов.

При необходимости повторите процесс для других передатчиков.

### 9.8 Удаление радиоканала из приемника

1. Выберите нужный радиоканал, нажав несколько раз на кнопку "RADIO".
  - Удерживайте кнопку "RADIO" в нажатом положении в течение 25 секунд.
  - ⇒ Через 15 секунд светодиод замигает.
  - ⇒ Еще через 5 секунд последовательное мигание сменится на проблески.
  - ⇒ Еще через 5 секунд загорится светодиод выбранного радиоканала.
2. Отпустите кнопку "RADIO".
  - ⇒ Процесс удаления из памяти завершен.
  - ⇒ На выбранном радиоканале все запрограммированные передатчики удаляются из памяти приемника радиосигналов.

### 9.9 Удаление всех радиоканалов из приемника

1. Нажмите кнопку "RADIO" и удерживайте ее в нажатом положении в течение 30 секунд.
  - ⇒ Через 15 секунд светодиод замигает.
  - ⇒ Еще через 5 секунд последовательное мигание сменится на проблески.
  - ⇒ Еще через 5 секунд загорится светодиод выбранного радиоканала.
  - ⇒ Еще через 5 секунд все светодиоды загорятся постоянным светом.
2. Отпустите кнопку "RADIO".
  - ⇒ Все светодиоды гаснут через 5 секунд.
  - ⇒ Все запрограммированные передатчики удалены из памяти приемника.

⇒ Приемник полностью удален, в том числе и при подключенной системе Мето.

### 9.10 Программирование второго пульта ДУ по радио (HFL – высокочастотное программирование)

#### Предварительные условия для программирования по радио:

- На приемнике радиосигналов уже должен быть запрограммирован какой-либо пульт ДУ.
- Используемые пульты ДУ должны быть одной конструкции. Если, например, пульт ДУ (А) имеет тип Pearl Vibe, то и пульт ДУ (В) должен быть Pearl Vibe. Выполняется перенос функций кнопок с пульта ДУ (А) на программируемый пульт ДУ (В).
- Уже запрограммированный пульт ДУ и пульт ДУ, подлежащий новому программированию, должны находиться в радиусе действия приемника радиосигналов.

#### Пример:

1. На пульте ДУ (А) кнопка 1 запрограммирована на радиоканал 1, а кнопка 2 – на радиоканал 2.
  - ⇒ Программируемый пульт ДУ (В) принимает функции кнопок от пульта ДУ (А): кнопка 1 – на радиоканал 1, кнопка 2 – на радиоканал 2.

#### Ограничения

Следующие настройки **невозможны**:

- У ручного пульта ДУ Pearl twin эта функция невозможна.
- Целенаправленное программирование выбранной кнопки пульта ДУ на какой-либо радиоканал.

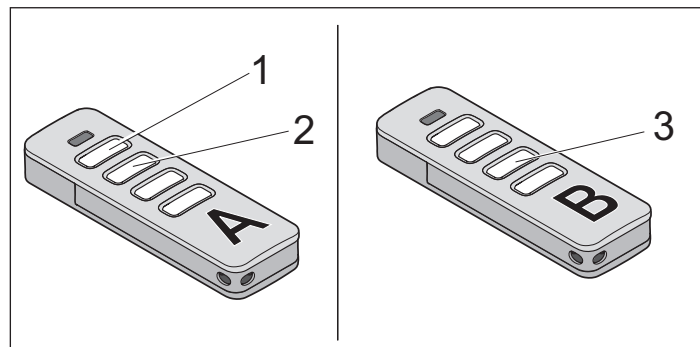


Рис. 1

1. Нажмите кнопки 1 и 2 запрограммированного ручного пульта ДУ (А) на 3–5 секунд, пока на ручном пульте ДУ на короткое время не загорится светодиод.
  - ⇒ Мигают светодиоды подсветки привода.
2. Отпустите кнопки 1 и 2 на ручном пульте ДУ (А).
  - ⇒ Если в течение следующих 30 секунд радиокоманда **не** подается, приемник радиосигналов переключается в обычный режим.
3. Нажмите любую кнопку, например, (3) на программируемом ручном пульте ДУ (В).
  - ⇒ Светодиоды подсветки привода горят постоянно.
  - ⇒ Второй ручной пульт ДУ запрограммирован.

## 10. ДИП-переключатели и режимы работы

### 10.1 ДИП-переключатели

#### УКАЗАНИЕ

- Для настройки ДИП-переключателей нельзя использовать металлические предметы, поскольку они могут повредить ДИП-переключатели или плату. Для настройки ДИП-переключателей необходимо использовать подходящий инструмент, например, плоский узкий пластмассовый предмет.

	ON	OFF
		
1	Режим автоматического закрытия активирован	Режим автоматического закрытия деактивирован
2	Режим частичного открытия 1 активирован	Функция освещения / MUFU активна*  Режим частичного открытия 1 деактивирован
3	Режим частичного открытия 2 активирован	Режим частичного открытия 2 деактивирован
4	DIN справа: привод открывает ворота в правую сторону	DIN слева: привод открывает ворота в левую сторону

\* Для использования многофункционального реле понадобятся настройки системы SOMlink, например, режим таймера.

### 10.2 Режимы работы

#### Настройка автоматического закрытия / определение основных значений

При активированной функции автоматического закрытия ворота открываются с помощью импульса. Ворота движутся до конечного положения "Ворота ОТКР". По истечении периода открытых ворот происходит самостоятельное закрытие ворот. При активированной функции автоматического закрытия ворота в соответствии с заводскими настройками автоматически закрываются также из конечного положения ОТКР, из положения частичного открытия 1 и частичного открытия 2.

#### ПРЕДУПРЕЖДЕНИЕ



#### Опасность травм при автоматическом закрытии!

Автоматически закрывающиеся ворота могут травмировать людей или животных, которые находятся в зоне движения ворот в момент закрытия. Это может привести к тяжким телесным повреждениям или смертельному исходу.

- ▶ Всегда следите за движущимися воротами.
- ▶ Не допускайте в зону движения ворот людей и животных.
- ▶ Никогда не трогайте руками движущиеся ворота или подвижные части.
- ▶ Проезд разрешается только после полного открытия ворот.
- ▶ Не разрешается блокировать входы предохранительного устройства с помощью перемычек.

#### УКАЗАНИЕ

- ▶ В зоне движения ворот не должно находиться посторонних предметов.

#### ИНФОРМАЦИЯ

- Ворота полностью открываются, если встречают препятствие.
- При эксплуатации с функцией автоматического закрытия ворот необходимо соблюдать стандарт EN 12453. Это предписано законом. В странах за пределами ЕС необходимо соблюдать местные предписания.
- В направлении "Ворота ЗАКР" должен быть подключен фотоэлемент.

1. Закройте ворота.
2. Установите ДИП-переключатель 1 в положение "ON".
3. Предварительно заданный период открытых ворот составляет 60 секунд.

## 10. ДИП-переключатели и режимы работы

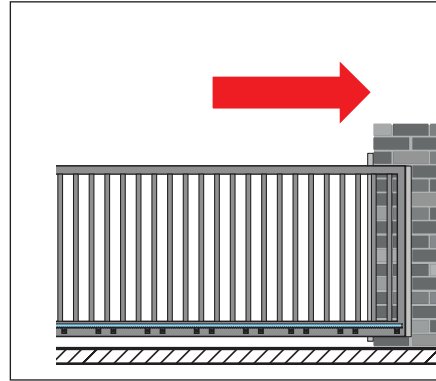
В течение этих 60 секунд при любой другой команде период открытых ворот отсчитывается заново. При нажатии клавиши 1 на передатчике ворота движутся в конечное положение "Ворота ОТКР". Движение ворот нельзя остановить с помощью передатчика.

4. По истечении 60 секунд ворота автоматически закрываются. Закрывание ворот нельзя остановить с помощью команды передатчика.  
⇒ После изменения направления ворота полностью открываются.
5. По истечении 60 секунд ворота вновь начинают процесс закрытия.  
⇒ Ворота ЗАКР.

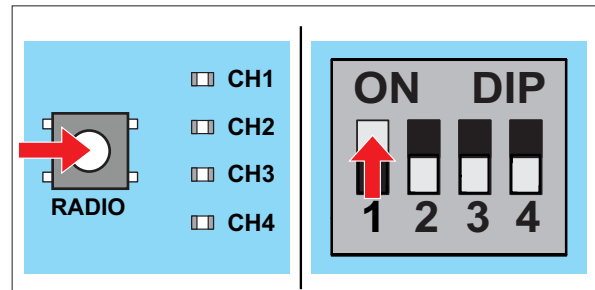
### **i** ИНФОРМАЦИЯ

- Заводские настройки включают в себя полностью автоматическое закрытие ворот с предварительно заданным периодом открытых ворот, составляющим 60 секунд, из конечного положения "Ворота ОТКР", из положений частичного открытия 1 и частичного открытия 2.
- Значения периода открытых ворот можно изменить с помощью системы SOMlink и вручную.
- При проезде автомобиля активируется фотозлемент, и период открытых ворот сокращается до 5 секунд.
- Кроме того, в отношении автоматического закрытия ворот с помощью системы SOMlink можно выполнить следующие настройки:
  - Полуавтоматическое закрытие
  - Время предварительного предупреждения (об отсчете времени предварительного предупреждения свидетельствуют мигание предупреждающего светового сигнала).

### 10.3 Ручная настройка периода открытых ворот

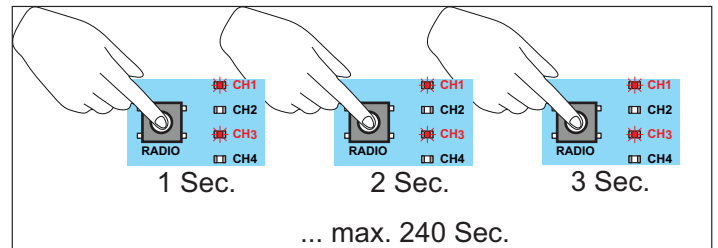


1. Закройте ворота.



2. Сначала **нажмите и удерживайте** кнопку "RADIO". В это время переведите ДИП-переключатель 1 в положение "ON".

⇒ Светодиоды CH1 + CH3, а также CH2 + CH4 горят попарно, сменяясь с интервалом в одну секунду. При каждой смене продолжительность периода открытых ворот увеличивается на одну секунду.



3. Период открытых ворот следует отсчитывать по сменам горения светодиодов. При достижении нужной продолжительности периода открытых ворот отпустите кнопку "RADIO".

## 10. ДИП-переключатели и режимы работы

### 10.4 Настройка частичного открытия



#### ИНФОРМАЦИЯ

- Переход в настроенное частичное открытие можно выполнять из любого положения.

#### Настройка частичного открытия 1

С помощью данной функции можно настроить нужное частичное открытие. В таком случае ворота открываются не полностью, а только до настроенного положения.

Пример:

Система ворот может открываться для прохода людей. Частичное открытие можно выполнять через радиоканал CH2 или через подсоединенный датчик импульсов INPUT2, см. «6.2 Возможности подключения» на странице 21.

1. Закройте ворота полностью до конечного положения "Ворота ЗАКР".
2. Выберите радиоканал CH2, несколько раз нажав на кнопку "RADIO", и запрограммируйте функцию частичного открытия на нужную кнопку передатчика.
3. Установите ДИП-переключатель 2 в положение "ON".
4. Нажмите на передатчике нужную кнопку для функции частичного открытия 1.  
⇒ Ворота движутся в направлении "Ворота ОТКР".
5. После достижения нужного положения частичного открытия снова нажмите кнопку на передатчике.  
⇒ Ворота останавливаются в нужном положении.

#### Удаление частичного открытия 1

1. Установите ДИП-переключатель 2 в положение "OFF".
2. Полностью откройте ворота до конечного положения "Ворота ОТКР".  
⇒ Функция частичного открытия удалена.

Для программирования нового положения частичного открытия см. «10.4 Настройка частичного открытия» на странице 37

#### Настройка частичного открытия 2

С помощью данной функции можно настроить еще одно положение частичного открытия.

Пример:

Система ворот может открываться для прохода людей (частичное открытие 1) и для прохода человека, например, с мотоциклом (частичное открытие 2). Частичное открытие 2 можно выполнять через радиоканал CH3 или через подсоединенный датчик импульсов (INPUT3), см. «6.2 Возможности подключения» на странице 21.

1. Закройте ворота полностью до конечного положения "Ворота ЗАКР".
2. Выберите радиоканал CH3, несколько раз нажав на кнопку "RADIO", и запрограммируйте функцию частичного открытия на нужную кнопку передатчика.
3. Установите ДИП-переключатель 3 в положение "ON".
4. Нажмите на передатчике нужную кнопку для функции частичного открытия 2.  
⇒ Ворота движутся в направлении "Ворота ОТКР".
5. После достижения нужного положения частичного открытия 2 снова нажмите кнопку на передатчике.  
⇒ Ворота останавливаются в нужном положении.

#### Удаление частичного открытия 2

1. Установите ДИП-переключатель 3 в положение "OFF".
2. Полностью откройте ворота до конечного положения "Ворота ОТКР".  
⇒ Функция частичного открытия удалена.

Для программирования нового положения частичного открытия см. «10.4 Настройка частичного открытия» на странице 37.

### 10.5 Защита от взлома

Если сирена, предусмотренная для подачи сигнала тревоги, подключена к соответствующему разъему, то при попытке открытия ворот с применением силы подается предупреждающий звуковой сигнал продолжительностью 30 секунд.

Если подключен предупреждающий световой сигнал, то он дополнительно начинает мигать.

#### Схема мигания сигнализации:



## 11. Заключительное испытание/передача

### 11.1 Проверка обнаружения препятствия

#### ИНФОРМАЦИЯ

- После монтажа привода лицо, ответственное за выполнение данной работы, обязано в соответствии с Директивой о машинном оборудовании 2006/42/ЕС выдать декларацию соответствия ЕС на систему ворот и прикрепить знак маркировки CE и заводскую табличку. Пользователю вручаются данный материал и данное руководство по монтажу и эксплуатации. Это относится также к дооснащению ворот, управляемых вручную.
- В случае прерывания фотоэлемента ворота совершают реверс в режиме плавного хода.
- При наезде на препятствие привод останавливается и затем выполняет полный или частичный реверс, в зависимости от настроек и режима работы.  
см. «10.1 ДИП-переключатели» на странице 35

Настройки усилий необходимо проверить с помощью системы измерения усилия

. Затем нужно протестировать дополнительные предохранительные принадлежности, такие как фотоэлементы или предохранительные контактные кромки, на их безупречную работу. При наезде ворот на препятствие привод должен немедленно выполнить реверс. В противном случае необходимо произвести сброс настроек, см. «8.1 Выполнение сброса» на странице 32. Необходимо заново произвести программирование положений и усилий.

#### ИНФОРМАЦИЯ

- Рабочие усилия можно изменить и адаптировать с помощью системы SOMlink и прибора для беспроводного соединения.

После успешной проверки настроек усилий, обнаружения препятствия и прочих функций квалифицированный специалист должен установить на ворота знак маркировки CE и заводскую табличку.

### 11.2 Передача системы ворот

Квалифицированный специалист должен провести для пользователя инструктаж по следующим вопросам:

- эксплуатация привода и опасности, связанные с ней
- обращение с ручным устройством экстренного разблокирования
- регулярное техническое обслуживание, проверки и уход, которые может проводить пользователь, см. **"Техническое обслуживание и уход" на странице 42**
- устранение ошибок, которое может проводить пользователь, см. **"Устранение ошибок" на странице 43**

Пользователь должен быть проинформирован о том, какие работы разрешается производить только квалифицированному специалисту:

- Установка принадлежностей
- Настройки
- регулярное техническое обслуживание, проверки и уход, кроме содержащегося в главе **"Техническое обслуживание и уход" на странице 42** описания
- устранение ошибок, кроме содержащегося в главе **"Устранение ошибок" на странице 43** описания
- Ремонтные работы

Пользователю должна быть передана следующая документация по системе ворот:

- Руководства по монтажу и эксплуатации всей системы ворот
- Журнал технических проверок
- Декларация соответствия ЕС
- Акт приемки системы управления/привода



<http://som4.me/konform>

## 12. Режим

### ОПАСНО



#### Опасность поражения электрическим током!

При контакте с токоведущими частями происходит опасное прохождение тока через тело человека. Последствиями могут быть электрический шок, ожоги или гибель.

- ▶ Перед подключением сетевого напряжения убедитесь, что сетевое напряжение соответствует данным привода, указанным на заводской табличке.
- ▶ Прочтите и соблюдайте указания по безопасности и возможным рискам, начиная с **Страница 8 !**

### ПРЕДУПРЕЖДЕНИЕ



#### Опасность при приведении ворот в действие маленькими детьми!

Если воротами управляют маленькие дети, существует опасность, что они сами или третьи лица будут ими зажаты. Как следствие возможны тяжкие телесные или летальные повреждения.

- ▶ Стационарные командные устройства необходимо устанавливать на высоте не менее 1,5 м.



#### Опасность заземления и порезов!

Если при движении ворот в зоне движения находятся люди или животные, это может вести к заземлению и порезам механическими деталями или замыкающей кромкой.

- ▶ Управление приводом производите только в условиях прямой видимости зоны движения ворот.
- ▶ Опасная зона должна просматриваться в течение всего движения ворот.
- ▶ Постоянно следите за движущимися воротами.
- ▶ Не допускайте людей и животных в опасную зону.
- ▶ При использовании автоматического закрытия обязательно установите фотозлементы.

### УКАЗАНИЕ

- ▶ В зоне движения ворот не должно находиться посторонних предметов.



### ИНФОРМАЦИЯ

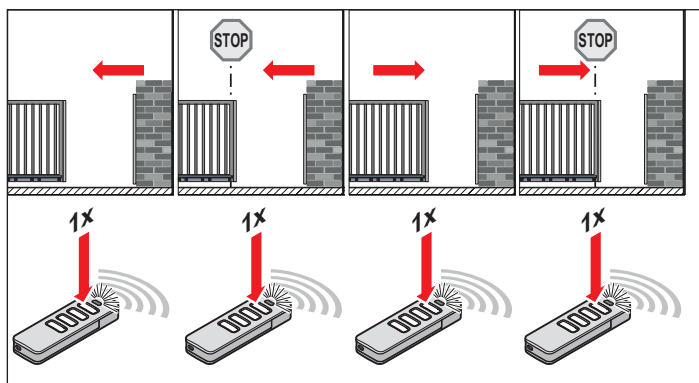
- Настоящее руководство по монтажу и эксплуатации следует всегда хранить в пределах беспрепятственного доступа всех пользователей на месте применения.

## 12.1 Обзор движений ворот

На картинках представлена соответствующая последовательность движений ворот. Предварительное условие для программирования кнопок - запрограммированная система ворот, см. «7.9 Выполнение ввода в эксплуатацию» на странице 29.

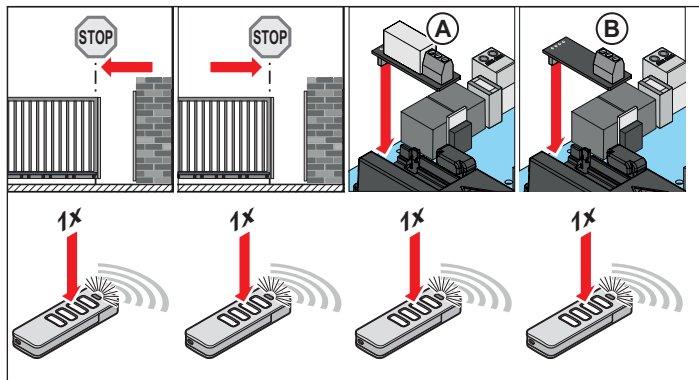
Все кнопки могут свободно программироваться для выполнения своих функций. Представленный здесь вариант программирования кнопок выбран в качестве примера.

### Кнопка 1 (CH1)



Импульсный режим ОТКР, СТОП, ЗАКР, СТОП

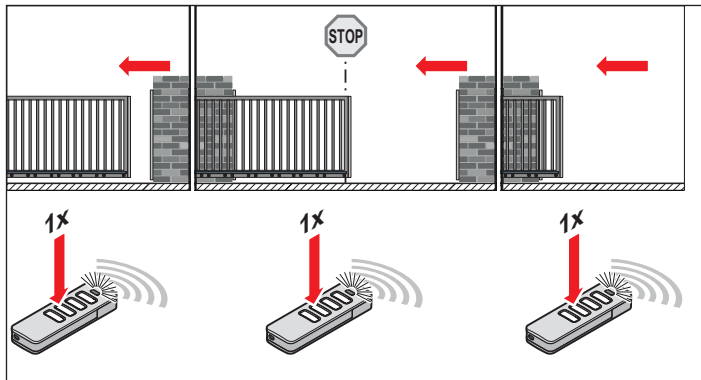
### Кнопка 2 (CH2)



Частичное открытие 1 или функция освещения / MUFU (в зависимости от настроек ДИП-переключателей и системы SOMlink)

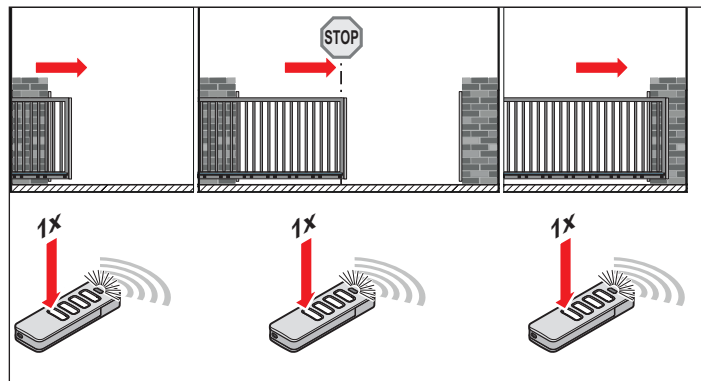
### Кнопка 3 (CH3)

## 12. Режим



Частичное открытие 2 или Задано "ОТКР" (в зависимости от настроек ДИП-переключателей)

### Кнопка 4 (СН4)



Задано "ЗАКР"

## 12.2 Обнаружение препятствия

Привод останавливается и выполняет реверс, если распознает препятствие. Это предотвращает травмы и материальный ущерб. В зависимости от настройки ворота открываются частично или полностью. Частичное реверсирование предварительно настроено на заводе.

### **i** ИНФОРМАЦИЯ

- Реверс: Привод останавливается при наезде на препятствие. Затем ворота проходят отрезок пути в противоположном направлении, чтобы отойти от препятствия. При функции автоматического закрытия ворота полностью открываются.

Функцию определения препятствий выполняют следующие предохранительные устройства:

- Фоторелейный барьер (защита объектов)
- Предохранительные контактные кромки (защита людей)
- Отключение усилия привода (защита людей)

Соблюдайте также указания из главы "**Устранение ошибок**" на странице 43

## 12.3 Режим работы после отключения электропитания

При сбое электропитания запрограммированные значения времени движения и все остальные значения сохраняются. После повторного подключения привода к электропитанию первое движение привода после импульса осуществляется всегда в положение "Ворота ОТКР". Ворота совершают полный переход в положение "Ворота ОТКР".

## 12.4 Принцип действия экстренного разблокирования

При сбое электропитания ворота можно открыть или закрыть вручную, приведя в действие экстренное разблокирование.

Разблокирование может производиться при любом положении ворот. Для блокирования необходимо слегка



## 12. Режим

подвигать ворота взад и вперед.

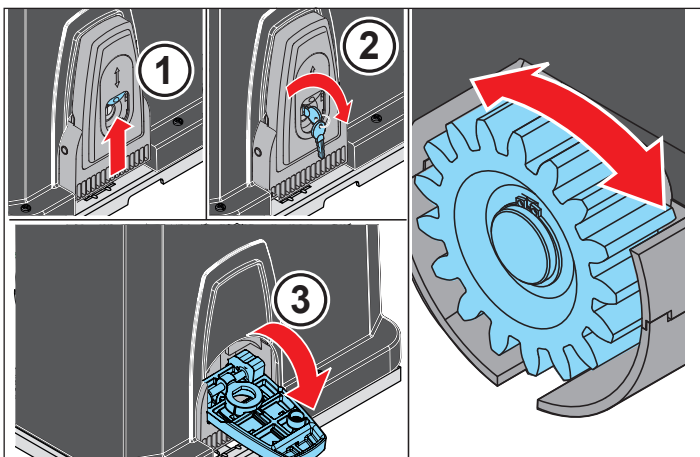
### УКАЗАНИЕ

- Экстренное разблокирование предназначено исключительно для того, чтобы открывать или закрывать ворота в экстренных ситуациях. Для регулярного открытия и закрытия ворот экстренное разблокирование не предусмотрено. Это может повредить привод и ворота. Использовать экстренное разблокирование разрешается только в исключительных случаях, например, при сбое электроснабжения.

### ИНФОРМАЦИЯ

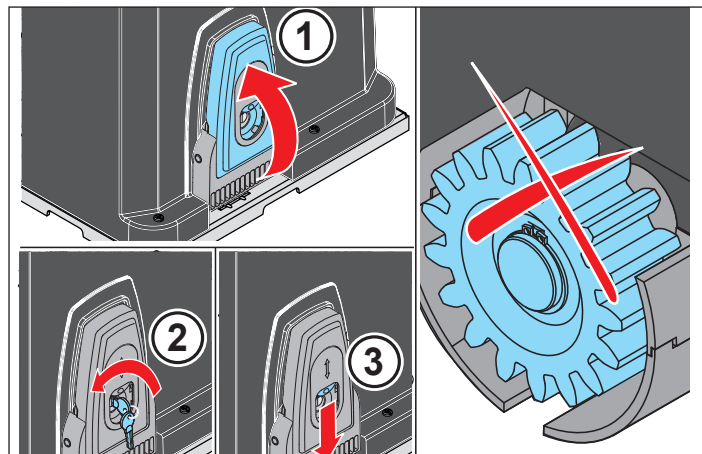
- Функцию устройства экстренного разблокирования необходимо проверить прежде всего в конечном положении "Ворота ЗАКР". Разблокирование должно быть возможным.
- Разблокирование и блокировка могут производиться при любом положении ворот.
- Экстренное разблокирование должно легко приводиться в действие в любых положениях.

### Разблокирование



1. Откройте защитный колпачок (1).
2. Вставьте ключ (2) и поверните его вправо.
3. Откиньте рычаг (3) наружу.  
⇒ Привод разблокирован, ворота передвигаются от руки

### Блокирование



1. Закройте рычаг (1) вверх.
2. Вставьте ключ (2) и поверните его влево.
3. Закройте защитный колпачок (3).  
⇒ Привод заблокирован, ворота больше не передвигаются от руки.

### ИНФОРМАЦИЯ

- Всегда храните ключи в пределах беспрепятственного доступа всех пользователей на месте применения.
- Пометьте ключи соответствующим образом.

## 13. Техническое обслуживание и уход

### ⚠ ОПАСНО



#### Опасность поражения электрическим током!

При контакте с токоведущими частями происходит опасное прохождение тока через тело человека. Последствиями могут быть электрический шок, ожоги или гибель.

- ▶ Перед подключением сетевого штекера к розетке убедитесь, что сетевое напряжение соответствует данным привода, указанным на заводской табличке.
- ▶ Прочтите и соблюдайте указания по безопасности и возможным рискам, начиная с **Страница 8 !**

### ⚠ ПРЕДУПРЕЖДЕНИЕ



#### Опасность заземления и порезов!

Если при движении ворот в зоне движения находятся люди или животные, это может вести к заземлению и порезам механическими деталями или замыкающей кромкой.

- ▶ Управление приводом производите только в условиях прямой видимости зоны движения ворот.
- ▶ Опасная зона должна просматриваться в течение всего движения ворот.
- ▶ Постоянно следите за движущимися воротами.
- ▶ Не допускайте людей и животных в опасную зону.
- ▶ Никогда не стойте под открытыми воротами.
- ▶ При использовании автоматического закрытия обязательно установите фотоэлементы.

### → УКАЗАНИЕ

- В зоне движения ворот возможно заземление и повреждение предметов. В зоне движения ворот не должно находиться посторонних предметов.
- Использование непригодных чистящих средств может привести к повреждению поверхности привода. Используйте только пригодные чистящие средства.

### ИНФОРМАЦИЯ



- Настоящее руководство по монтажу и эксплуатации следует всегда хранить в пределах беспрепятственного доступа всех пользователей на месте применения.

### 13.1 График технического обслуживания

Как часто?	Что?	Как?
Один раз в месяц	• Проверка системы экстренного разблокирования	см. "Принцип действия экстренного разблокирования" на странице 40
	• Проверка обнаружения препятствия	• см. "Обнаружение препятствия" на странице 40
	• Проверка фотоэлемента	• Во время закрытия ворот прервите активный фотоэлемент. Ворота должны остановиться и частично открыться. При автоматическом закрытии ворота открываются полностью. • Чистка фотоэлемента, см. "Чистка фотоэлемента" на странице 42
Один раз в год	• Проверка ворот и всех подвижных деталей	• В соответствии с указаниями производителя ворот

### 13.2 Чистка фотоэлемента

#### → УКАЗАНИЕ

- Не изменяйте положение фотоэлемента при чистке.

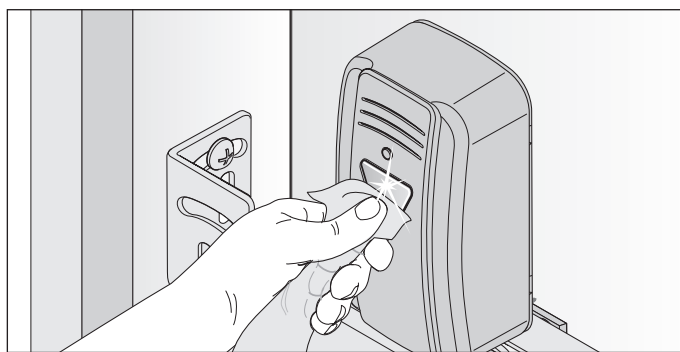


Рис. 1

- Почистите корпус и отражатели фотоэлемента с помощью влажной тряпки, не оставляющей ворсинок.

## 14. Устранение ошибок

---

### ОПАСНО



#### **Опасность поражения электрическим током!**

При контакте с токоведущими частями происходит опасное прохождение тока через тело человека. Последствиями могут быть электрический шок, ожоги или гибель.

- ▶ Перед подключением сетевого штекера к розетке убедитесь, что сетевое напряжение соответствует данным привода, указанным на заводской табличке.
- ▶ Прочтите и соблюдайте указания по безопасности и возможным рискам, начиная с **Страница 8**.

#### **Подготовка к устранению ошибок**


В следующем руководстве по устранению ошибок приведены возможные проблемы, их причины и способы устранения. В некоторых случаях существуют ссылки на другие главы и отрывки с детальным описанием порядка действий. Если должен быть привлечен **квалифицированный специалист**, вы увидите соответствующее сообщение. Работы на электрооборудовании и токоведущих частях разрешается выполнять только **квалифицированным электрикам**.

## 14. Устранение ошибок

### 14.1 Обзорная таблица для устранения ошибок

Порядок мигания дает монтеру, конечному клиенту и службе телефонной поддержки информацию о сбоях функций.

#### В режиме нормальной работы

Временная последовательность мигания	Возможная причина	Способ устранения
<b>Режим нормальной работы</b> 	<ul style="list-style-type: none"> <li>Режим программирования активирован</li> <li>Время предварительного предупреждения активировано</li> <li>Функция HFL активирована</li> <li>Прерывание предохранительного устройства во время движения</li> </ul>	<ul style="list-style-type: none"> <li>отсутствует, для информации</li> <li>Устраните препятствие</li> </ul>

#### При неисправностях

Временная последовательность мигания	Возможная причина	Способ устранения
<b>Требование</b>  Привод ожидает команды	<ul style="list-style-type: none"> <li>Ожидание подтверждения при прогоне для программирования конечного положения "Ворота ЗАКР"</li> </ul>	<ul style="list-style-type: none"> <li>Подтверждение прогона для программирования</li> </ul> <b>или</b> <ul style="list-style-type: none"> <li>Труднопроходимое место при программировании, см. "<b>Выполнение ввода в эксплуатацию</b>" на странице 29</li> </ul>
<b>Сигнал тревоги</b>  Одна из операций вызвала неисправность	<ul style="list-style-type: none"> <li>Защитный фотоэлемент / предохранительное устройство перед движением не в порядке</li> <li>Прогон в режиме безопасности, предохранительное устройство не в порядке</li> <li>смещение электродвигателя снаружи в заднем направлении (например, из-за попытки взлома)</li> </ul>	<ul style="list-style-type: none"> <li>Проверьте защитный фотоэлемент и при необходимости выровняйте его заново</li> <li>при необходимости замените компоненты силами квалифицированного специалиста</li> <li>проведите проверку силами квалифицированного специалиста</li> <li>для информации</li> </ul>
<b>Сервис</b>  Одна из операций вызвала неисправность	<ul style="list-style-type: none"> <li>Необходимо сервисное обслуживание (дни сервиса, циклы сервиса достигнуты)</li> <li>температура электродвигателя слишком высокая (перегрев)</li> <li>Программирование трудных положений при реверсе без видимой причины. При этом осуществляется проход всего отрезка от конечного положения до конечного положения (экстренный останов через систему радиоуправления, только в зоне прямой видимости)</li> </ul>	<ul style="list-style-type: none"> <li>проведите сервисные работы силами квалифицированного специалиста</li> <li>Дайте электродвигателю остыть</li> <li>для информации</li> </ul>
<b>Ошибки</b>  Привод или детали привода неисправны	<ul style="list-style-type: none"> <li>Автопроверка электроники</li> <li>Определение блокировки</li> <li>концевой выключатель бездействует (например, обрыв кабеля, неисправность концевого выключателя)</li> <li>Превышено время движения</li> <li>Ошибка при проверке достоверности памяти</li> </ul>	<ul style="list-style-type: none"> <li>проведите проверку и, при необходимости, замену компонентов силами квалифицированного специалиста</li> <li>проведите проверку соединений кабеля и, при необходимости, замену компонентов силами квалифицированного специалиста</li> <li>Путь хода слишком длинный, привод прошел экстренное разблокирование</li> <li>проведите проверку и, при необходимости, замену компонентов силами квалифицированного специалиста</li> </ul>

## 14. Устранение ошибок

### 14.2 Обзорная таблица для устранения ошибок

Проблема	Возможная причина	Проверка/контроль	Решение
Привод может эксплуатироваться только в одном направлении движения	• Защитный фотоэлемент и предохранительное устройство неисправны	• Проверьте защитный фотоэлемент и предохранительные устройства	<ul style="list-style-type: none"> <li>• Устраните препятствие</li> <li>• Необходимо произвести выверку защитного фотоэлемента</li> <li>• при необходимости проведите проверку и замену силами квалифицированного специалиста</li> </ul>
	• активирован режим автоматического закрытия	• подождите, запустится ли привод автоматически через 60 секунд	<ul style="list-style-type: none"> <li>• деактивирован режим автоматического закрытия</li> <li>• устраните причину силами квалифицированного электрика</li> </ul>
	• выбран режим работы Открытие/закрытие на заданную величину	• проверьте режим работы (радиоканалы)	• адаптируйте режим работы, см. <b>«9.1 Назначение радиоканалов» на странице 33</b>
Невозможно управление приводом с командного устройства.	• нет тока	• Проверьте электропитание	<ul style="list-style-type: none"> <li>• при необходимости восстановите предохранитель</li> <li>• снова установите главный выключатель в положение "ON"</li> </ul>
	• привод разблокирован механизмом экстренного разблокирования	• проверьте, поддаются ли ворота перемещению от руки	• заблокируйте привод
	• Командное устройство подключено к приводу неправильно	• проверьте функцию привода с помощью другого передатчика	• проверьте проводку и при необходимости поправьте
	• Неисправен привод	• Невозможен запуск привода с передатчика или подключенного командного устройства	• проведите ремонт или замену привода силами квалифицированного специалиста
	• Значения подаваемого напряжения находятся за пределами допустимого диапазона	• проверьте сетевое напряжение силами квалифицированного электрика	• устраните причину силами квалифицированного электрика
Привод не обслуживается с помощью передатчика	• Передатчик не запрограммирован	• Светодиод "RADIO" не горит во время пользования передатчиком	• Запрограммируйте передатчик
	• Батарея в передатчике разряжена		• Замените батарейку передатчика
	• Передатчик неисправен	• Светодиод на передатчике не горит	• Замените передатчик
	• Сработал аварийный выключатель	• Проверьте аварийный выключатель	• Отпустите аварийный выключатель
Не удается запрограммировать передатчик.	• Память заполнена	• все четыре светодиода радиосистемы мигают с циклом ок. 3 секунд	• Память заполнена, см. главу <b>"9.4 Информация по системе Мемо"</b> и <b>"9.6 Удаление кнопки передатчика из радиоканала"</b>
	• Передатчик не совместим с SOMloq2		• Замените передатчик на совместимый с SOMloq2
	• Неверная радиочастота		• Замените передатчик на передатчик с правильной частотой
	• Программирование радиосистемы заблокировано системой SOMlink		• Выполните программирование передатчика силами специалиста
	• Система Memo создана через Codemaster+		• Выполните программирование передатчика силами специалиста

## 14. Устранение ошибок

Проблема	Возможная причина	Проверка/контроль	Решение
Ошибка идентификации МЕМО	• ошибка системы Мемо	• все четыре светодиода радиосистемы мигают с коротким циклом, затем снова выключаются на долгое время. Подсветка привода мигает 4 раза в течение короткого времени и 4 раза в течение долгого времени.	• Отсоедините привод от электропитания, извлеките систему Мемо, снова подключите привод к напряжению
Ошибка типа устройства МЕМО	• Системный сбой	• Все четыре светодиода радиосистемы мигают с длинным циклом, затем снова выключаются через короткое время. Если напряжение присутствует, дополнительное четырехкратное мигание подсветки привода.	• Систему Мемо можно удалить с помощью кнопки "RADIO", см. <b>"Удаление всех радиоканалов из приемника" на странице 34</b>
При открытии/закрытии привод останавливается и проходит примерно 10 см в противоположном направлении	• Ворота распознали препятствие	• проверьте зону движения ворот на наличие препятствий.	• Устраните препятствие • при необходимости проведите проверку механизма ворот и настройку силами квалифицированного специалиста
	• Прерван защитный фотоэлемент/предохранительное устройство		• Устраните препятствие
	• Защитный фотоэлемент/предохранительное устройство неисправны или требуют выверки		• Произведите выверку защитного фотоэлемента и предохранительного устройства • проверьте проводку • при необходимости замените защитный фотоэлемент
Фотоэлемент/предохранительные устройства не работают	• Фотоэлемент/предохранительные устройства были установлены позже		• Выполните сброс предохранительных устройств (нажмите кнопку "Reset" на <1 секунды), см. <b>«8.1 Выполнение сброса» на странице 32</b>
	• Фотоэлемент/предохранительные устройства неправильно подключены	• Проверьте электропроводку	• Внесите корректировку
	• Фотоэлемент/предохранительное устройство неисправны		• Замените предохранительное устройство
	• Перепутано направление действия фотоэлемента/предохранительного устройства		• Измените электропроводку или сделайте это силами специалиста через систему SOMlink

## 15. Вывод из эксплуатации, хранение и демонтаж

### 15.1 Важные указания и информация

Демонтаж привода разрешается производить только квалифицированному специалисту.

#### ОПАСНО



#### Опасность поражения электрическим током!

При контакте с токоведущими частями происходит опасное прохождение тока через тело человека. Последствиями могут быть электрический шок, ожоги или гибель.

- ▶ Прочтите и соблюдайте указания по безопасности и возможным рискам, начиная с **Страница 8.**

#### Прочие опасности!

При демонтаже частично возникают такие же опасности, что и при монтаже!

- ▶ Еще раз прочитайте и соблюдайте указания по безопасности и возможным рискам из следующих глав:
- "Общие указания по безопасности" на **странице 8**
- "Необходимый инструмент и средства индивидуальной защиты" на **странице 15**
- "Монтаж" на **странице 16**
- "5. Монтаж"
- "Подключение к электросети" на **странице 20**

### 15.2 Вывод из эксплуатации и демонтаж

При выводе из эксплуатации или демонтаже привод и принадлежности не должны находиться под напряжением.

1. Прекратите подачу электропитания на привод. Затем проверьте отсутствие напряжения и заблокируйте от повторного включения.
2. Действия при демонтаже осуществляются в последовательности, обратной действиям при монтаже.

### 15.3 Хранение

Хранение компонентов привода выполняйте следующим образом:

- в закрытых и сухих помещениях, в которых оборудование будет защищено от воздействия влаги
- при температуре хранения от  $-25\text{ }^{\circ}\text{C}$  до  $+65\text{ }^{\circ}\text{C}$
- с фиксацией от падения
- при наличии достаточного места для беспрепятственного прохода

#### УКАЗАНИЕ

- Неправильное хранение может привести к повреждениям привода. Привод следует хранить в закрытых и сухих помещениях.

### 15.4 Утилизация отходов

Соблюдайте указания по утилизации упаковки, компонентов, батарей и, если имеются, аккумуляторов, см. "Принципиальные указания по безопасности при эксплуатации" на **странице 8.**

#### ПРЕДУПРЕЖДЕНИЕ



#### Опасность от вредных веществ!

Неправильное хранение, использование или утилизация аккумуляторов, батарей и компонентов привода представляют опасность для здоровья людей и животных.

- ▶ Аккумуляторы и батареи необходимо хранить вне доступа детей и животных.
- ▶ Не подвергайте аккумуляторы и батареи химическому и термическому воздействию.
- ▶ Не заряжайте батареи и неисправные аккумуляторы повторно.
- ▶ Все компоненты привода, включая старые аккумуляторы и батареи, не относятся к бытовым отходам и подлежат специальной утилизации.

#### УКАЗАНИЕ

- Чтобы не допустить загрязнения окружающей среды, утилизацию всех компонентов следует производить в соответствии с местными и национальными предписаниями.



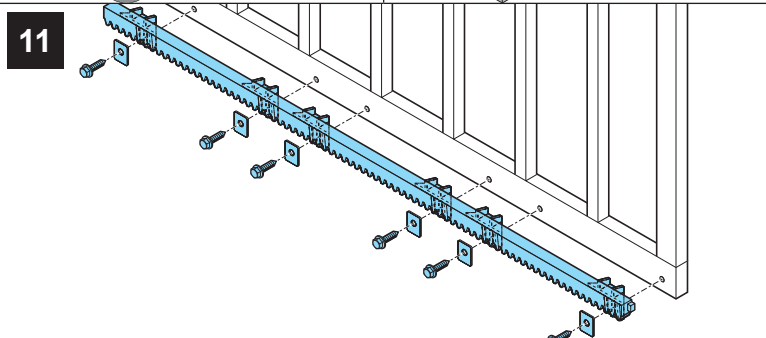
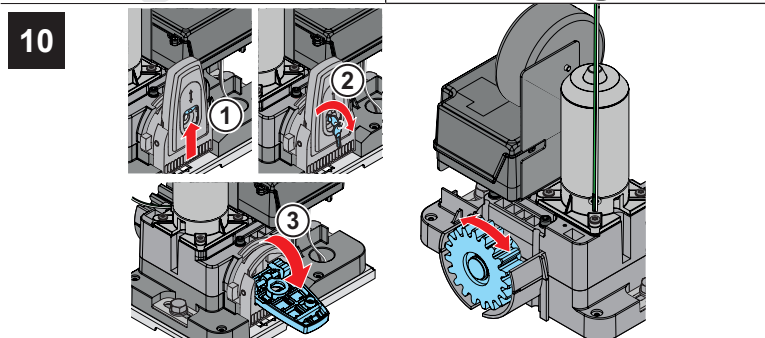
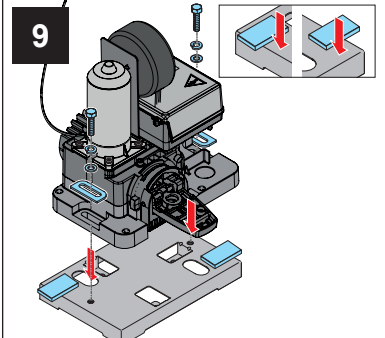
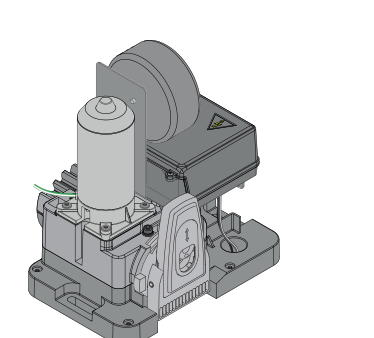
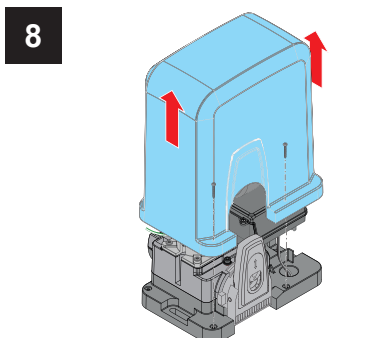
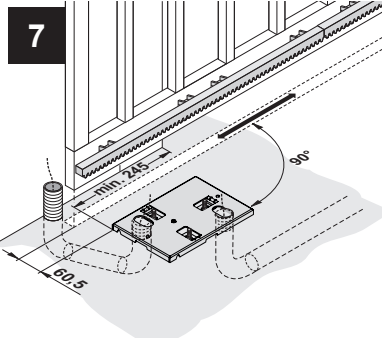
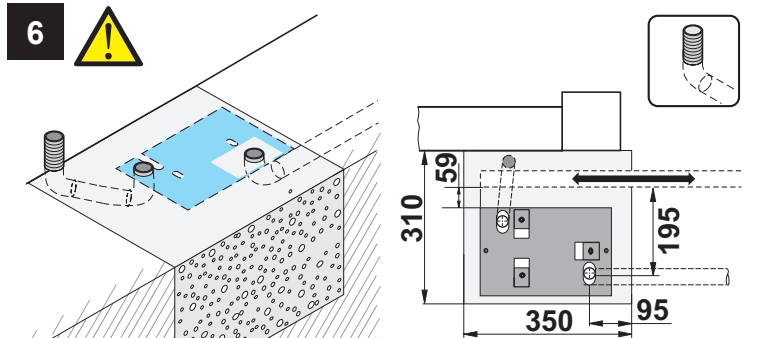
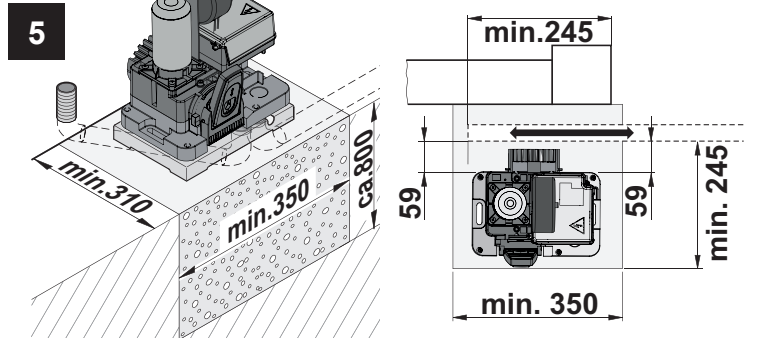
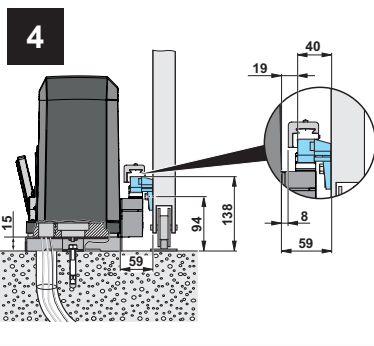
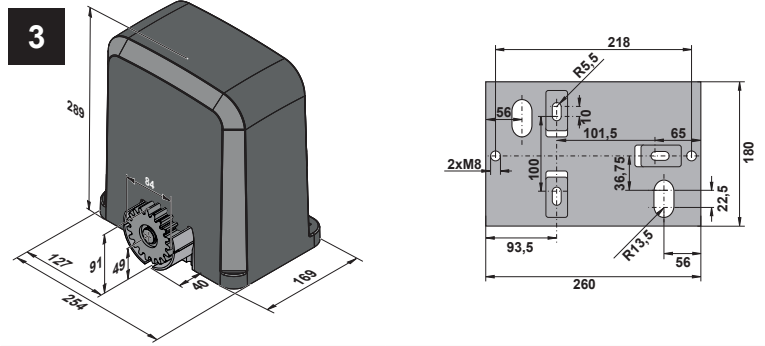
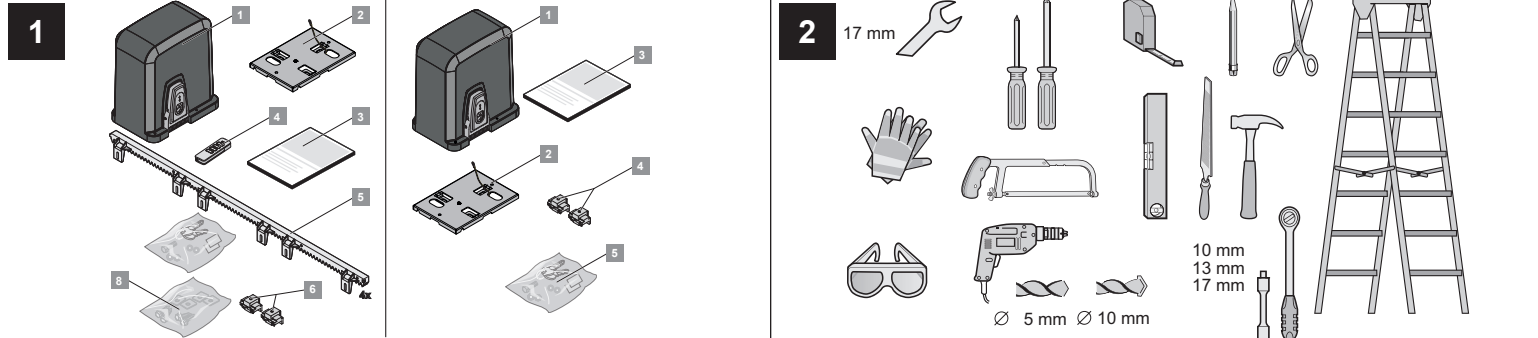
#### ИНФОРМАЦИЯ



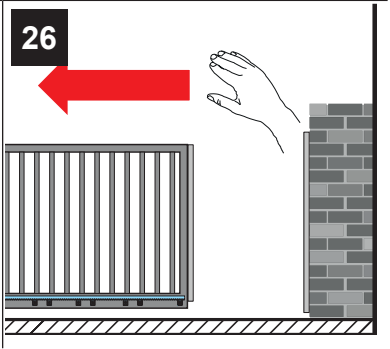
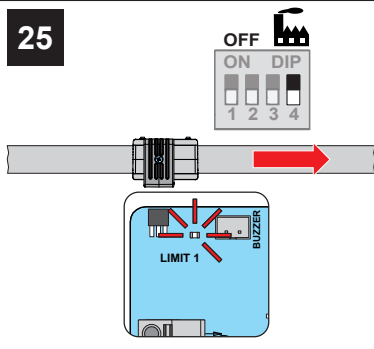
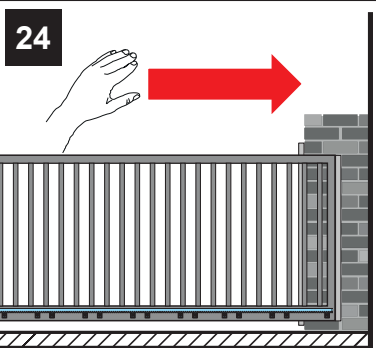
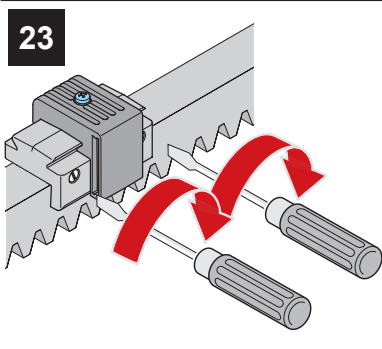
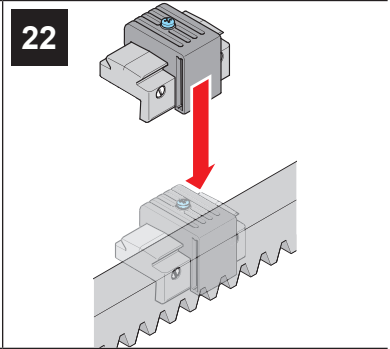
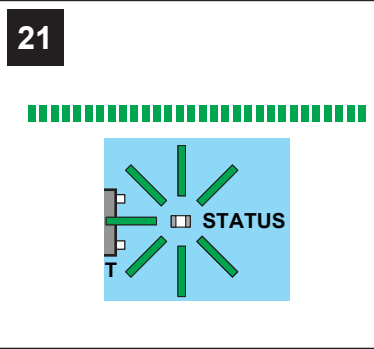
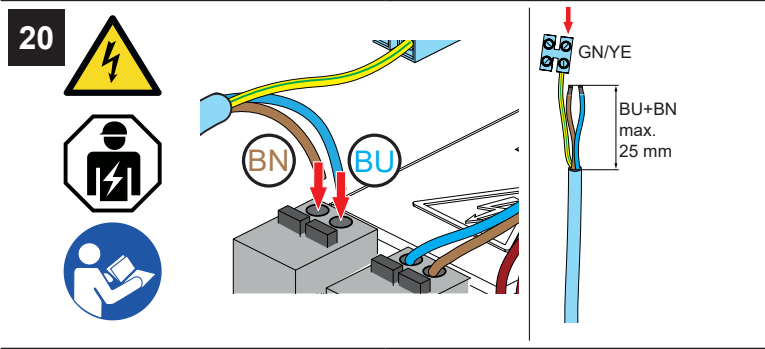
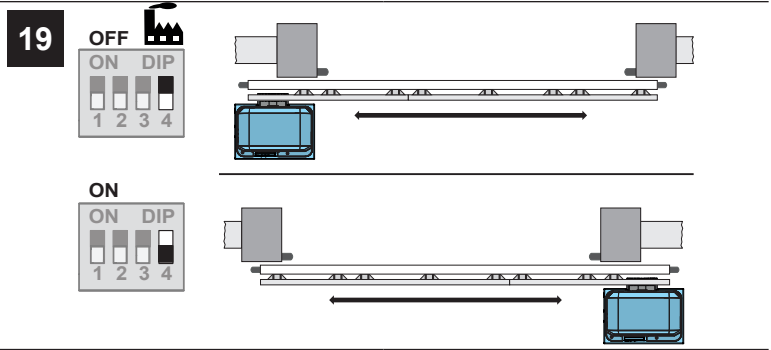
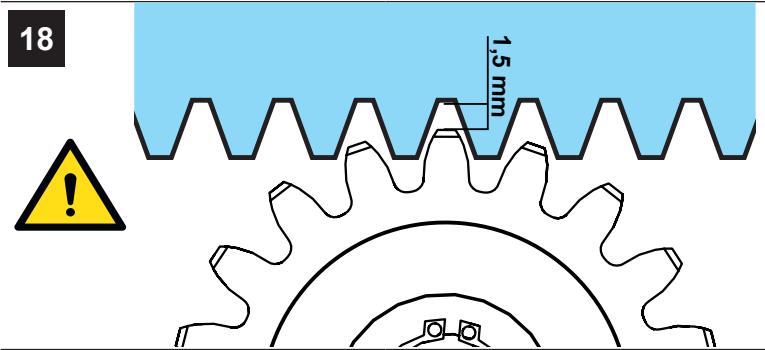
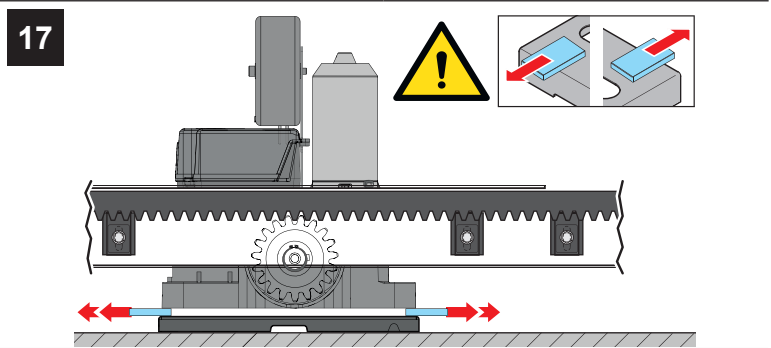
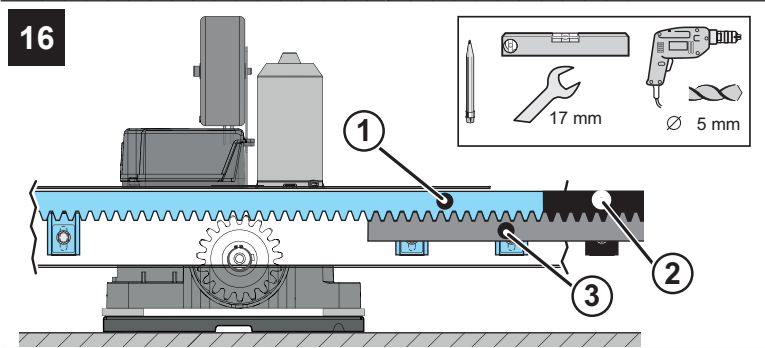
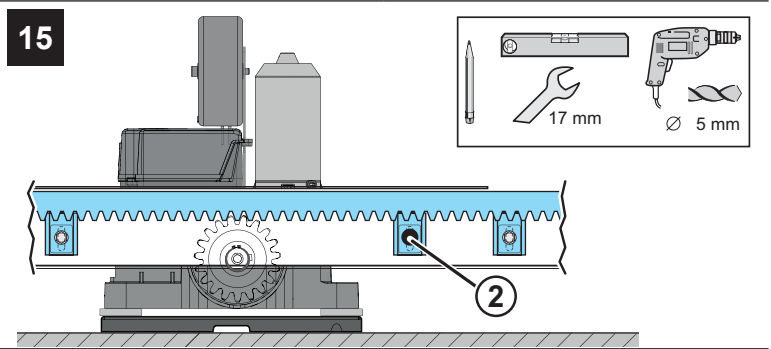
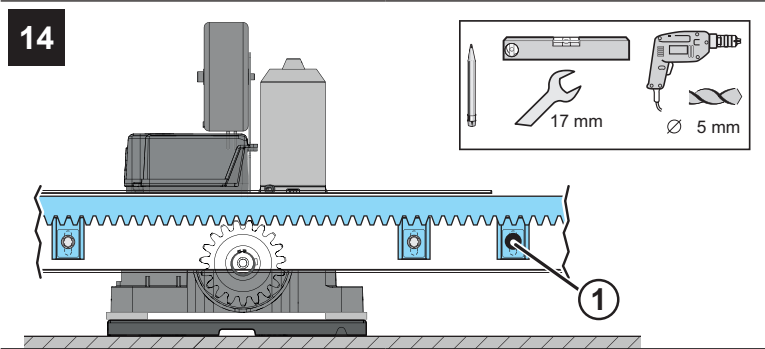
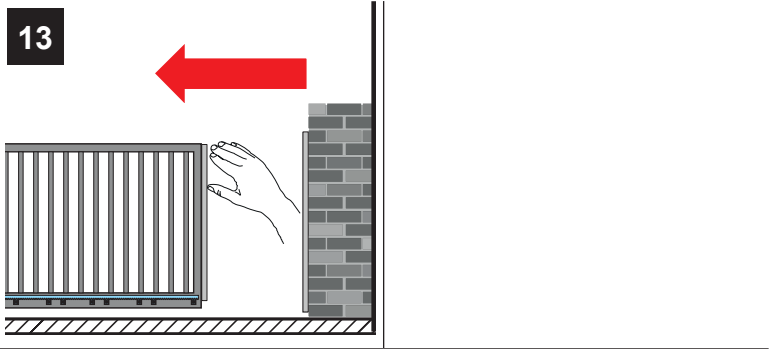
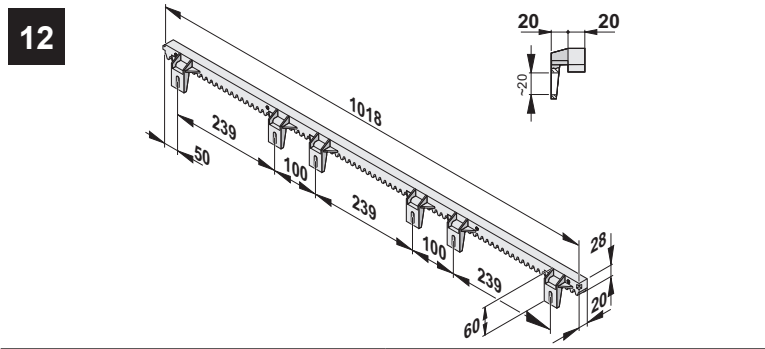
- Компоненты привода, выведенные из эксплуатации, старые аккумуляторы и батареи нельзя утилизировать вместе с бытовыми отходами. Больше не используемые компоненты, старые аккумуляторы и батареи должны утилизироваться в установленном порядке. При этом необходимо соблюдать местные предписания.

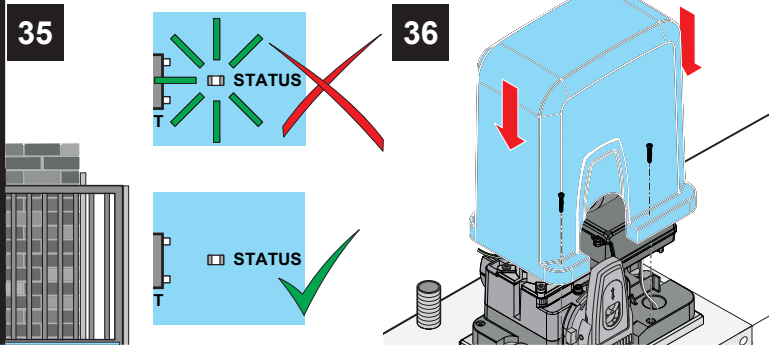
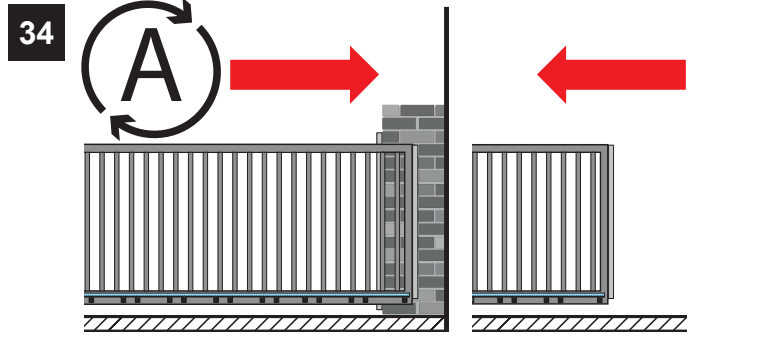
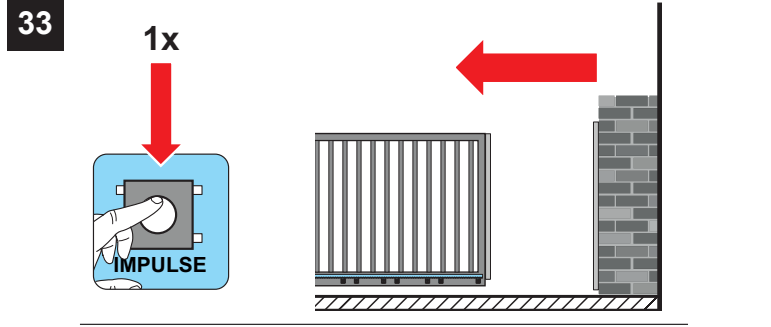
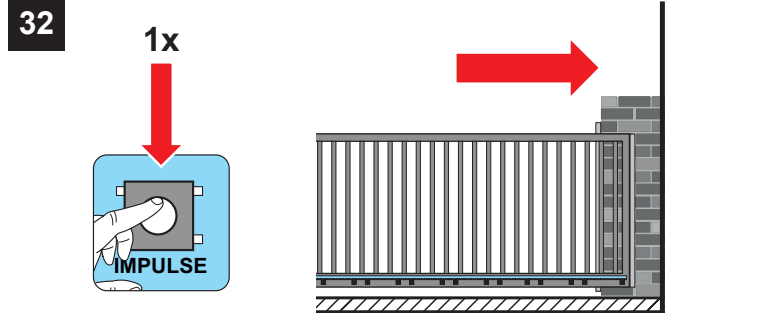
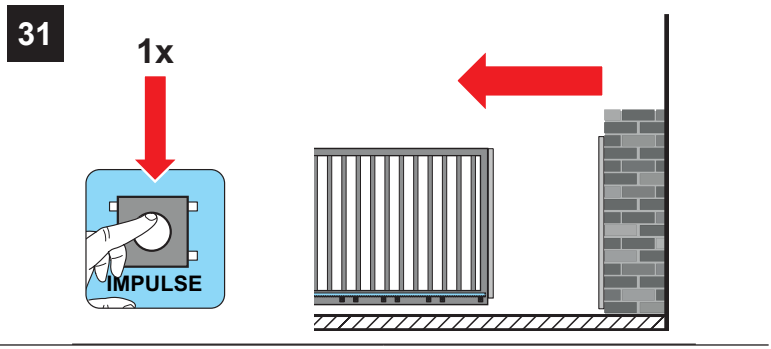
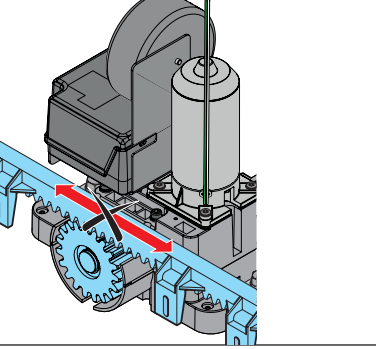
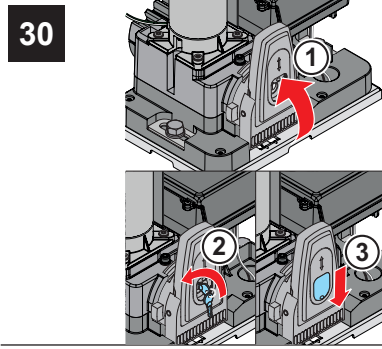
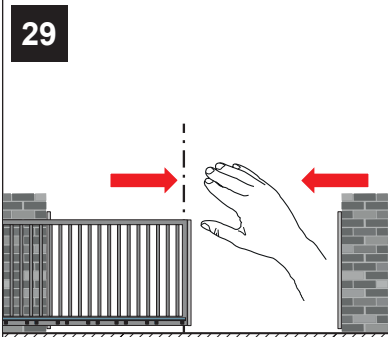
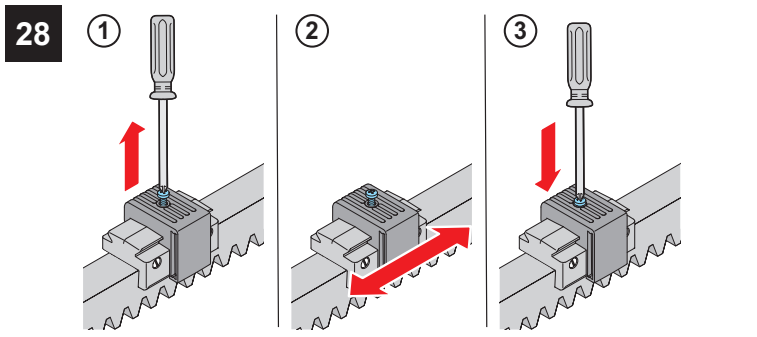
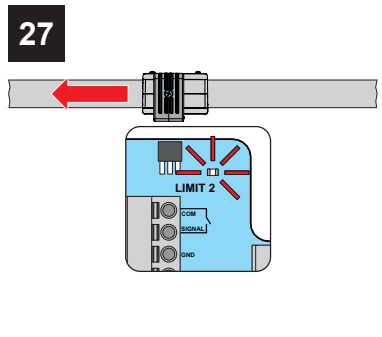
# 16. Краткое руководство

Краткое руководство по монтажу не заменяет руководства по монтажу и эксплуатации.  
 Внимательно прочтите настоящее руководство по монтажу и эксплуатации и обязательно следуйте всем предупреждающим указаниям и инструкциям по безопасности.  
 Тогда вы сможете оптимально и надежно осуществить монтаж изделия.

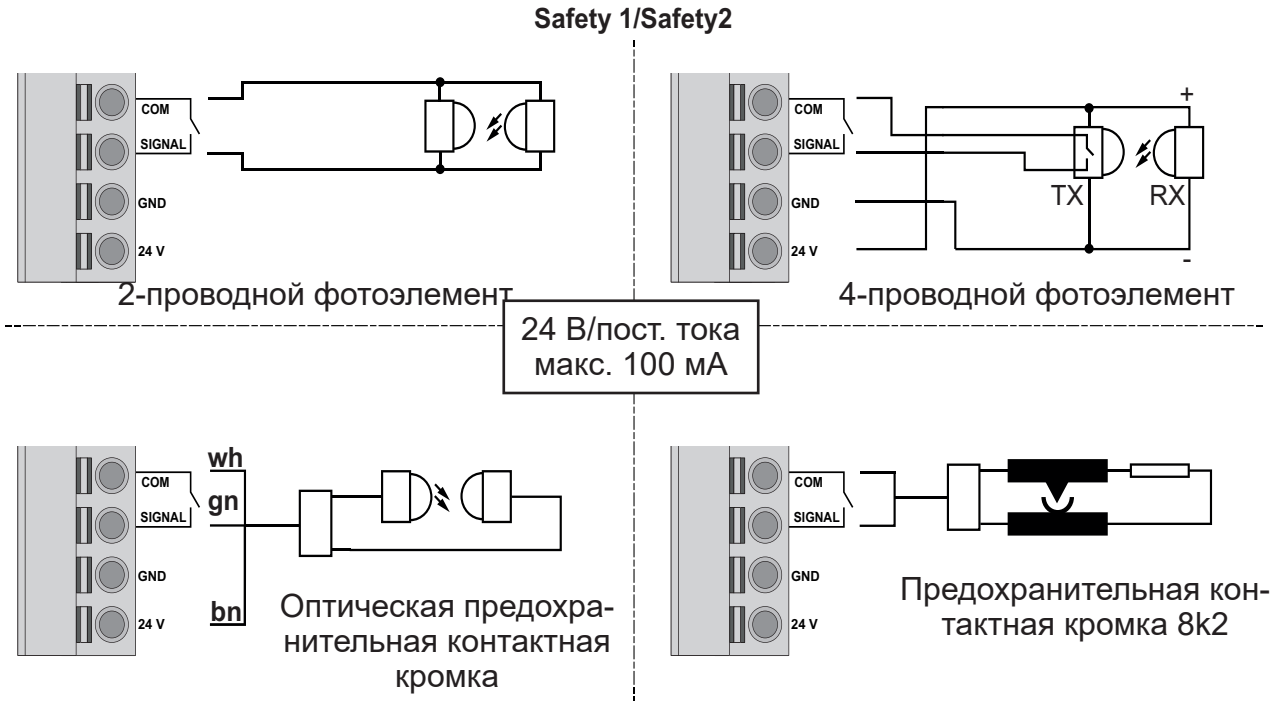








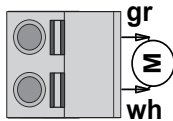
# 17. Обзор подключений



Направление действия Safety1: "Ворота ЗАКР" / Safety2: "Ворота ОТКР"

Возможность программирования через систему SOMlink

Двигатель \*\*

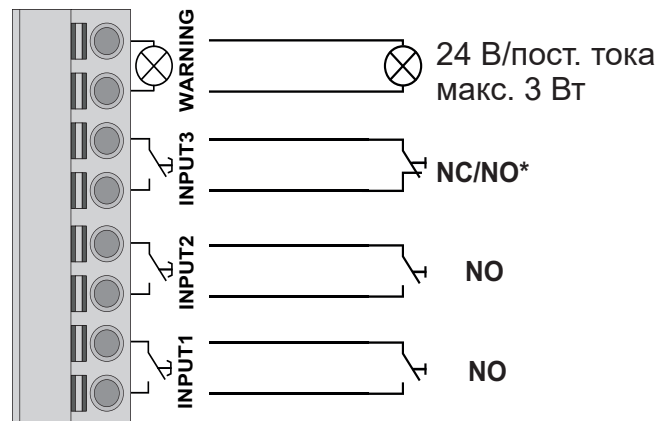


Предупреждающий световой сигнал

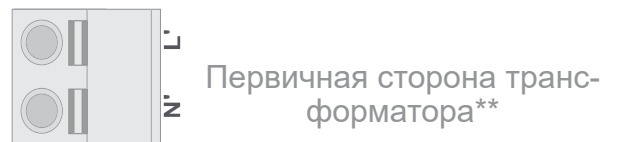
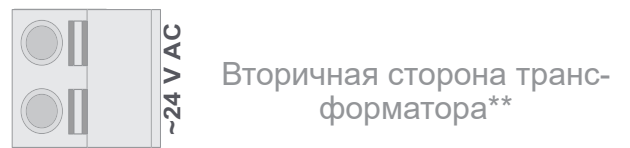
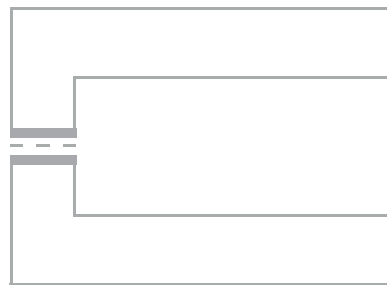
Импульсная кнопка/  
кнопка "СТОП"

Импульсная кнопка

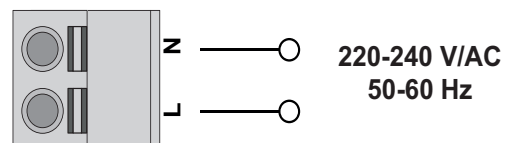
Импульсная кнопка



Трансформа-тор





Питание от сети



\* Размыкающий контакт у кнопки "СТОП" / размыкающий контакт у импульсной кнопки

\*\* С заводской проводкой


## 18. Обзор ДИП-переключателей


	ON	OFF 
1	Режим автоматического закрытия активирован	Режим автоматического закрытия деактивирован
2	Режим частичного открытия 1 активирован	Функция освещения / MUFU активна*  Режим частичного открытия 1 деактивирован
3	Режим частичного открытия 2 активирован	Режим частичного открытия 2 деактивирован
4	DIN справа, привод открывает ворота в правую сторону	DIN слева, привод открывает ворота в левую сторону

\* Для использования функции освещения / MUFU понадобятся настройки системы SOMlink, например, режим таймера.

**SOMMER Antriebs- und Funktechnik GmbH**

Hans-Böckler-Straße 21–27  
D-73230 Kirchheim/Teck  
Германия

 +49 (0) 7021 8001-0

 +49 (0) 7021 8001-100

[info@sommer.eu](mailto:info@sommer.eu)  
[www.sommer.eu](http://www.sommer.eu)

© Copyright 2020 Все права защищены.