

ES TRADUCCIÓN DE LAS INSTRUCCIONES DE MONTAJE Y SERVICIO ORIGINALES

Motor para puerta corredera

STArter S2
STArter S2+



Descarga de las instrucciones actuales:



Estimado cliente: Nos alegra que se haya decantado por un producto de **SOMMER Antriebs- und Funktechnik GmbH**.

Este producto ha sido desarrollado y fabricado según los más estrictos estándares de calidad y conforme con la norma ISO 9001. Para nosotros, la pasión por el producto es tan importante como los requisitos y necesidades de nuestros clientes. En particular, tenemos siempre presente la seguridad y fiabilidad de nuestros productos.

Lea estas instrucciones de montaje y servicio con detenimiento y respete todas las indicaciones. De este modo podrá montar y manejar el producto de un modo óptimo y seguro. Si tuviera alguna pregunta, contacte con su distribuidor cualificado o con la empresa encargada del montaje.

Todos nuestros productos están dirigidos a personas de ambos sexos, aunque no se nombran por separado.

Garantía

La garantía cumple con las correspondientes disposiciones legales. Para cualquier tipo de reclamación referente a la garantía, diríjase a su distribuidor especializado. El derecho a una prestación de garantía solo se considera válido para el país en el que se haya adquirido el automatismo. No existe derecho a una prestación de garantía para consumibles como, por ejemplo, baterías, pilas, fusibles y lámparas. Lo mismo es aplicable a piezas de desgaste. El automatismo ha sido fabricado para una frecuencia de uso limitada. Una frecuencia de uso mayor provoca un aumento del desgaste.

Datos de contacto

Si precisa asistencia técnica, piezas de recambio o accesorios, diríjase a su distribuidor o directamente a la empresa encargada del montaje.

Opinión sobre estas instrucciones originales de montaje y de servicio

Hemos procurado que las instrucciones de montaje y de servicio sean lo más claras posible. Si tuviera sugerencias que nos permitan mejorar o si detectara que falta información, le rogamos nos envíe sus propuestas a:

 **+49 (0) 7021 8001-403**



 **doku@sommer.eu**



Servicio

En caso de requerir nuestro servicio, diríjase a nuestra línea de atención de servicio de pago o visite nuestra página web:

 **+49 (0) 900 1800-150**

(0,14 €/minuto desde la red de telefonía fija alemana. Precios diferentes para teléfonos móviles)

www.sommer.eu/de/kundendienst.html

Propiedad intelectual y derechos de protección

La propiedad intelectual de las presentes instrucciones de montaje y servicio corresponde al fabricante. Queda prohibido reproducir, procesar, copiar o distribuir las presentes instrucciones de montaje y servicio, total o parcialmente, mediante el uso de sistemas electrónicos o de cualquier otra forma sin la autorización previa por escrito de **SOMMER Antriebs- und Funktechnik GmbH**. El incumplimiento de esta prohibición obligará a la indemnización por daños y perjuicios. Todas las marcas nombradas en estas instrucciones de montaje y servicio son propiedad de su fabricante correspondiente y quedan reconocidas con la presente.

1. Acerca de estas instrucciones de montaje y servicio	4
1.1 Guardar y transferir las instrucciones de montaje y servicio	4
1.2 Importante en caso de traducciones	4
1.3 Tipo de producto descrito	4
1.4 Grupos destinatarios de las instrucciones de montaje y servicio	4
1.5 Explicación de los símbolos e indicaciones	4
1.6 Símbolos de advertencia y símbolos de obligación especiales	5
1.7 Indicaciones sobre la representación del texto	5
1.8 Uso del automatismo conforme a los fines previstos	6
1.9 Uso del automatismo no conforme a los fines previstos	6
1.10 Cualificación del personal	7
1.11 Información para el operador	7
2. Indicaciones generales de seguridad	8
2.1 Indicaciones básicas de seguridad para el funcionamiento	8
2.2 Indicaciones de seguridad adicionales para el control remoto por radio	9
2.3 Información sobre el manejo y sobre el control remoto por radio	9
2.4 Declaración de conformidad simplificada	9
3. Descripción del funcionamiento y del producto	10
3.1 Automatismo y accesorios	10
3.2 Equipamiento de seguridad	10
3.3 Identificación del producto	10
3.4 Volumen de suministro del kit completo	11
3.5 Volumen de suministro del automatismo individual	11
3.6 Dimensiones	12
3.7 Datos técnicos	12
3.8 Vista general de las posibilidades de conexión	13
4. Herramientas y equipo de protección	14
4.1 Herramientas necesarias y equipo de protección individual	14
4.2 Declaración de montaje	14
5. Montaje	15
5.1 Preparativos para el montaje	15
5.2 Montaje sobre el suelo	15
5.3 Base	15
5.4 Indicaciones e información importantes	16
5.5 Montaje de la consola	16
5.6 Montaje del automatismo en la consola	16
5.7 Desbloquear el automatismo	17
5.8 Montaje de las cremalleras	17
5.9 Ajustar el juego de dientes	18
6. Conexión eléctrica	19
6.1 Conexión a la red	19
6.2 Posibilidades de conexión	20
6.3 Enchufes para accesorios	22
6.4 Elementos de mando y ajuste e indicadores	22
6.5 Códigos de parpadeo de los LED	23

6.6	Wallstation	24	15.2	Puesta fuera de servicio y eliminación	45
6.7	SOMlink	25	15.3	Almacenamiento	45
7.	Puesta en funcionamiento	26	15.4	Eliminación de residuos	45
7.1	Retirar la carcasa del cuadro	26	16.	Instrucciones breves	46
7.2	Lugar de montaje	26	17.	Vista general de conexiones	49
7.3	Aplicar la tensión de red	26	18.	Vista general de los interruptores DIP	50
7.4	Montar el imán de conmutación en la cremallera	26			
7.5	Montar el imán de conmutación en la cremallera oculta	26			
7.6	Ajustar la posición final de puerta cerrada	27			
7.7	Ajustar la posición final de puerta abierta	27			
7.8	Ajuste de precisión de los finales de carrera	27			
7.9	Realizar la puesta en funcionamiento	27			
7.10	Colocar la carcasa del cuadro	29			
8.	Reset	30			
8.1	Realizar un reset	30			
9.	Mando a distancia por radio	31			
9.1	Explicación de los canales de radio	31			
9.2	Selección de los canales de radio	31			
9.3	Programar el emisor	31			
9.4	Información sobre Memo	31			
9.5	Interrumpir el modo de programación	31			
9.6	Borrar una tecla de emisor del canal de radio	31			
9.7	Borrar por completo un emisor del receptor	32			
9.8	Borrar un canal de radio en el receptor	32			
9.9	Borrar todos los canales de radio del receptor	32			
9.10	Programación por radio de un segundo emisor (HFL)	32			
10.	Interruptores DIP y modos de funcionamiento	33			
10.1	Interruptores DIP	33			
10.2	Modos de funcionamiento	33			
10.3	Ajustar manualmente el tiempo de apertura	34			
10.4	Ajustar la apertura parcial	35			
10.5	Protección contra allanamiento	35			
11.	Prueba de desconexión/entrega	36			
11.1	Probar la detección de obstáculos	36			
11.2	Entrega de la instalación de puerta	36			
12.	Funcionamiento	37			
12.1	Relación de los movimientos de la puerta	37			
12.2	Detección de obstáculos	38			
12.3	Funcionamiento tras un fallo de corriente	38			
12.4	Funcionamiento del desbloqueo de emergencia	38			
13.	Mantenimiento y cuidado	40			
13.1	Plan de mantenimiento	40			
13.2	Limpiar la fotocélula	40			
14.	Subsanación de errores	41			
14.1	Tabla sinóptica para la subsanación de errores	42			
14.2	Tabla sinóptica para la subsanación de errores	43			
15.	Puesta fuera de servicio, almacenamiento y eliminación	45			
15.1	Indicaciones e información importantes	45			

1. Acerca de estas instrucciones de montaje y servicio

1.1 Guardar y transferir las instrucciones de montaje y servicio

Lea detenidamente y por completo estas instrucciones de montaje y servicio antes del montaje, la puesta en funcionamiento, el manejo y el desmontaje del producto. Siga todas las indicaciones de advertencia y seguridad. Guarde las presentes instrucciones de montaje y servicio siempre a mano y fácilmente accesibles para todos los usuarios en el lugar de uso. Puede descargar unas instrucciones de montaje y servicio de repuesto en **SOMMER** en: **www.sommer.eu**

En caso de transferir o vender el automatismo a terceros, es preciso entregar al nuevo propietario los siguientes documentos:

- declaración de conformidad CE
- protocolo de entrega y cuaderno de revisión
- las presentes instrucciones de montaje y de servicio
- certificado del mantenimiento, comprobación y cuidado regulares
- la documentación relativa a modificaciones y trabajos de reparación efectuados

1.2 Importante en caso de traducciones

Las instrucciones de montaje y de servicio originales se han redactado en alemán. Cualquier versión disponible en otro idioma corresponde a una traducción de la versión alemana. Escaneando el código QR podrá acceder a las instrucciones de montaje y servicio originales.



<http://som4.me/orig-starter-s2>

Puede consultar la versión en otros idiomas en: **www.sommer.eu**

1.3 Tipo de producto descrito

El automatismo se ha construido con la última tecnología y las normativas técnicas reconocidas y cumple con la directiva CE de máquinas 2006/42/CE.

El automatismo está equipado con un receptor de radio. Se describen también accesorios suministrables opcionalmente. La versión puede variar en función del tipo. Por este motivo puede diferir el uso de accesorios.

1.4 Grupos destinatarios de las instrucciones de montaje y servicio

Las instrucciones de montaje y servicio deben leerse y observarse por toda persona encargada de efectuar uno de los siguientes trabajos o del manejo:

- Descarga y transporte en el interior de la empresa
- Desembalaje y montaje
- Puesta en funcionamiento
- Ajuste
- Uso
- Mantenimiento, comprobaciones y cuidados
- Subsanación de errores y reparaciones
- Desmontaje y eliminación

1.5 Explicación de los símbolos e indicaciones

En las presentes instrucciones de montaje y manejo se utilizan las siguientes indicaciones de advertencia.

Palabra de señalización



Símbolo de peligro

Tipo y fuente del peligro

Consecuencias del peligro

- ▶ Prevenir / evitar el peligro

El símbolo de peligro identifica un peligro. La palabra de señalización está vinculada a un símbolo de peligro. En función de la gravedad del peligro se derivan tres clasificaciones:

PELIGRO
ADVERTENCIA
PRECAUCIÓN

Esto conduce a tres indicaciones de peligro de diferente clasificación.

PELIGRO



Describe un peligro directo que provoca lesiones graves o letales.

Describe las consecuencias del peligro para usted u otras personas.

- ▶ Observe las indicaciones sobre cómo prevenir o evitar el peligro.

ADVERTENCIA



Describe un posible peligro que puede provocar lesiones letales o graves.

Describe las consecuencias posibles del peligro para usted u otras personas.

- ▶ Observe las indicaciones sobre cómo prevenir o evitar el peligro.

PRECAUCIÓN



Describe una posible situación de peligro.

Describe las consecuencias posibles del peligro para usted u otras personas.

- ▶ Observe las indicaciones sobre cómo prevenir o evitar el peligro.

1. Acerca de estas instrucciones de montaje y servicio

Para las indicaciones y la información se utilizan los siguientes símbolos:


→ INDICACIÓN


- Aporta información más extensa e indicaciones útiles para un manejo correcto del automatismo sin poner en peligro a las personas.
En caso de no observar dicha indicación, pueden producirse daños materiales o fallos en el automatismo o la puerta.


i INFORMACIÓN


- Aporta información más extensa e indicaciones de utilidad. Se describen funciones para un uso óptimo del automatismo.


En las ilustraciones y en el texto se utilizan otros símbolos.


 Para obtener más información al respecto, continúe leyendo las instrucciones de montaje y servicio


 Desconecte el automatismo de la tensión de red


 Conecte el automatismo a la tensión de red

 Ajustes de fábrica, estado de suministro en función de las versiones

 Posibilidades de ajuste a través de interruptores DIP

 Posibilidades de ajuste a través de SOMlink

 Los componentes del automatismo deben eliminarse debidamente

 Las pilas y baterías usadas deben eliminarse debidamente

1.6 Símbolos de advertencia y símbolos de obligación especiales

Para poder indicar con mayor precisión el origen del peligro, se utilizan los siguientes símbolos junto con los símbolos de peligro y las palabras de señalización anteriormente mencionados. Siga las indicaciones para evitar un posible peligro.

 ¡Peligro por corriente eléctrica!

 ¡Peligro de caída!

 ¡Peligro debido a la caída de piezas!

 ¡Peligro de atrapamiento!

 ¡Peligro de aplastamiento y corte!

 ¡Peligro de tropiezo y caída!

 ¡Peligro por radiación óptica!

Los siguientes símbolos de obligación se utilizan para las acciones pertinentes. Es preciso cumplir las obligaciones descritas.

 Utilice gafas de protección

 Utilice casco de protección

 Utilice guantes de protección

1.7 Indicaciones sobre la representación del texto

1. Se utiliza para indicaciones de actuación
⇒ Se utiliza para los resultados de las indicaciones de actuación

Las enumeraciones se representan como lista con puntos de enumeración:

- Enumeración 1
- Enumeración 2

1, A El número de posición en la ilustración hace referencia a un número en el texto



Los pasajes de texto importantes, por ejemplo, en las indicaciones de actuación se resaltan en **negrita**.

Las referencias a otros capítulos o párrafos se representan en **negrita** y entre "comillas".

1. Acerca de estas instrucciones de montaje y servicio

1.8 Uso del automatismo conforme a los fines previstos

El automatismo debe emplearse exclusivamente para abrir y cerrar puertas. Cualquier otra utilización diferente a la arriba especificada no se considerará conforme al uso previsto. El fabricante no se hace responsable de los daños ocasionados por una utilización que no se corresponda con el uso previsto. El operador es el único responsable. El uso no conforme con los fines previstos conlleva la anulación de la garantía.

Únicamente pueden realizarse modificaciones en el automatismo utilizando accesorios originales **SOMMER** y solo en la extensión especificada. Encontrará más información sobre los accesorios en:



<https://downloads.sommer.eu/>

Las puertas automatizadas con este automatismo deben cumplir las normas, directivas y prescripciones nacionales e internacionales vigentes actualmente. Aquí se incluyen, p. ej., las normas EN 12604 y EN 13241.

El automatismo únicamente debe utilizarse:

- si se ha extendido la declaración de conformidad CE para la instalación de puerta
- si se han colocado el marcado CE y la placa de características de la instalación de puerta
- si se dispone del protocolo de entrega y del cuaderno de revisión cumplimentados
- si se dispone de las instrucciones de montaje y de servicio para el automatismo y la puerta
- observando estas instrucciones originales de montaje y de servicio
- en perfecto estado técnico
- por parte de usuarios instruidos conscientes de la seguridad y de los peligros que entraña

Una vez montado el automatismo, la persona responsable del montaje del mismo deberá extender una declaración de conformidad CE para la instalación de la puerta conforme a la Directiva de máquinas 2006/42/CE y colocar el símbolo de marcado CE y una placa de características en la instalación de puerta. Esto es aplicable asimismo cuando el equipo se haya incorporado a una puerta accionada manualmente. Además, deben cumplimentarse un protocolo de entrega y un cuaderno de revisión.

Están disponibles los siguientes documentos:



<http://som4.me/konform>

- declaración de conformidad CE
- Protocolo de entrega del automatismo

1.9 Uso del automatismo no conforme a los fines previstos

Cualquier uso no mencionado en «1.8 Uso del automatismo conforme a los fines previstos» en la página 6 se considerará un uso no conforme a los fines previstos. El operador es el único responsable.

La garantía del fabricante queda anulada por:

- daños provocados por una utilización no conforme al uso previsto
- uso con componentes defectuosos
- modificaciones no autorizadas en el automatismo
- modificaciones y programaciones no permitidas en el automatismo y sus componentes

La puerta no debe formar parte de una instalación de protección contra incendios, de una ruta de escape ni de una salida de emergencia. El montaje del automatismo impide

1. Acerca de estas instrucciones de montaje y servicio

un cierre automático.

Respete las normas de edificación locales.

El automatismo no debe utilizarse en:

- zonas con riesgo de explosión
- aire extremadamente salino
- atmósferas agresivas, p. ej., con cloro

1.10 Cualificación del personal

Personal experto capacitado para el montaje, la puesta en funcionamiento y el desmontaje

El **personal experto capacitado** que monte el automatismo o realice los trabajos de mantenimiento deberá leer y seguir estas instrucciones de montaje y de servicio.

Los trabajos en el sistema eléctrico y en componentes conductores de tensión deben realizarse exclusivamente por un **electricista capacitado** respetando la norma EN 50110-1.

El montaje, la puesta en funcionamiento y el desmontaje del automatismo deben realizarse exclusivamente por personal experto capacitado. Por personal experto capacitado se entiende una persona encargada de la realización del montaje.

El personal experto capacitado deberá tener conocimientos sobre las normas siguientes:

- EN 13241 Norma de producto para puertas industriales, comerciales, de garaje y portones
- EN 12604 Puertas industriales, comerciales, de garaje y portones. Aspectos mecánicos. Requisitos y métodos de ensayo
- EN 12453: Seguridad de utilización de puertas motorizadas 2017 (Plc)

Una vez terminados todos los trabajos, el **personal experto capacitado** deberá:

- Expedir una declaración de conformidad CE
- Colocar el símbolo de marcado CE y la placa de características en la instalación de puerta

Instruir al operador y entregar la documentación

El **personal experto capacitado** deberá instruir al operador en:

- el funcionamiento del automatismo y sus peligros
- el manejo del desbloqueo de emergencia manual el mantenimiento, comprobación y cuidado regulares que pueda realizar el operador

El personal experto capacitado debe informar al operador sobre los trabajos que únicamente puede realizar el personal experto formado:

- instalación de accesorios
- ajustes
- mantenimiento, comprobación y cuidado regulares
- subsanación de errores

1.11 Información para el operador

El operador debe verificar que la instalación de puerta cuenta con el marcado CE y la placa de características colocados.

El operador debe recibir la siguiente documentación para la instalación de puerta:

- declaración de conformidad CE
- protocolo de entrega y cuaderno de revisión
- instrucciones de montaje y de servicio para el automatismo y la puerta

El operador es responsable:

- de la puesta a disposición de las instrucciones de montaje y servicio en el lugar de uso (a mano y fácilmente accesibles)
- del uso del automatismo conforme a los fines previstos
- del estado correcto del automatismo
- de la formación de todos los usuarios en el manejo del automatismo, sus peligros y el desbloqueo de emergencia
- mantenimiento, comprobación y cuidado regulares
- subsanación de errores

El automatismo no debe manejarse por personas con limitaciones físicas, sensoriales o mentales o con falta de experiencia y de conocimientos, excepto si dichas personas han recibido una formación especial y han comprendido las instrucciones de montaje y servicio.

Los niños no deben jugar con el automatismo ni utilizarlo ni tan siquiera bajo supervisión. Mantenga a los niños alejados del automatismo. Mantenga los emisores u otros transmisores de mando fuera del alcance de los niños. Los emisores deben guardarse de tal forma que quede descartado un uso involuntario y no autorizado.

El operador debe velar por el cumplimiento de las directrices de prevención de accidentes y de las normas válidas. Para el ámbito comercial rige la directiva "Reglamentación técnica para centros de trabajo ASR A1.7" del Comité alemán de centros de trabajo (ASTA). Es preciso observar y cumplir las directivas pertinentes. En el resto de países, el operador debe respetar las directrices nacionales en vigor.

2. Indicaciones generales de seguridad

2.1 Indicaciones básicas de seguridad para el funcionamiento

El automatismo no debe manejarse por personas con limitaciones físicas, sensoriales o mentales o con falta de experiencia y de conocimientos, excepto si dichas personas han recibido una formación especial y han comprendido las instrucciones de montaje y servicio.

Los niños no deben jugar con el automatismo ni utilizarlo ni tan siquiera bajo supervisión. Mantenga a los niños alejados del automatismo. Mantenga los emisores u otros transmisores de mando fuera del alcance de los niños. Los emisores deben guardarse de tal forma que quede descartado un uso involuntario y no autorizado.

¡Peligro en caso de incumplimiento!

Si no se respetan las indicaciones de seguridad, pueden sufrirse lesiones graves e incluso letales.

- ▶ Respete siempre todas las indicaciones de seguridad.

¡Peligro por corriente eléctrica!

El contacto con componentes conductores de tensión origina una corriente peligrosa a través del cuerpo. Como consecuencia pueden sufrirse electrocución, quemaduras o la muerte.

- ▶ Todos los trabajos en componentes eléctricos deben llevarse a cabo exclusivamente por personal técnico capacitado.
- ▶ Desenchufe el conector de red o desconecte la alimentación eléctrica antes de efectuar trabajos en el equipo.
- ▶ En caso de utilizar una batería, desenchúfela del automatismo.
- ▶ Verifique que no haya tensión.
- ▶ Asegure el equipo contra una reconexión involuntaria.
- ▶ Antes de enchufar el conector de red, cerciórese de que la tensión de red coincida con los datos de la placa de características del automatismo.
- ▶ Todos los cables eléctricos deben tenderse fijos y asegurarse para evitar que se desplacen.
- ▶ En caso de conexión de corriente trifásica, tenga en cuenta el campo rotatorio a la derecha.
- ▶ En las instalaciones con una conexión fija a la red deberá instalarse un dispositivo de desconexión de red en todos los polos con un fusible previo adecuado.
- ▶ Compruebe periódicamente si los cables conductores de tensión presentan fallos de aislamiento o puntos de rotura. Si detectara un fallo, ponga la instalación de inmediato fuera de servicio y subsane los daños.
- ▶ Antes de la primera puesta en servicio, compruebe que todos los bornes enchufables estén conectados en la posición correcta.

¡Peligro si se usa el automatismo con ajustes erróneos o cuando necesita una reparación!

Si se utiliza el automatismo a pesar de ajustes erróneos o de ser necesaria una reparación, pueden originarse lesiones graves o letales.

- ▶ El automatismo debe utilizarse exclusivamente con los ajustes correctos y en perfecto estado.
- ▶ Encargue la subsanación inmediata y correcta de las averías.

¡Peligro debido a sustancias tóxicas!

El almacenamiento, el uso o la eliminación indebidos de baterías, pilas y componentes del automatismo constituyen un peligro para la salud de personas y animales.

- ▶ Guarde las pilas y baterías fuera del alcance de niños y animales.
- ▶ Mantenga las pilas y baterías alejadas de influencias químicas y térmicas.
- ▶ No recargue las pilas ni baterías defectuosas.
- ▶ No arroje a la basura doméstica ningún componente del automatismo, incluidas baterías y pilas. Elimínelos debidamente.

¡Peligro en caso componentes que invaden espacios públicos!

Ningún componente debe invadir aceras ni vías públicas. Esto también es válido durante el movimiento de las puertas. Esto podría lesionar gravemente a personas y animales.

- ▶ Mantenga las aceras y vías públicas libres de componentes que sobresalen.

¡Peligro de arrastre!

Las personas o animales situados en la zona de actuación de la puerta pueden quedar atrapados y ser arrastrados por ella. Como consecuencia pueden sufrirse lesiones graves e incluso letales.

- ▶ Manténgase a distancia de la zona de movimiento de la puerta.

¡Peligro de aplastamiento y corte!

Si la puerta se moviera y hubiera personas o animales en la zona de movimiento, pueden sufrirse aplastamientos y cortes en el sistema mecánico y los cantos de cierre de la puerta.

- ▶ Maneje la puerta solo en contacto visual directo de la zona de movimiento.
- ▶ Debe poder ver la zona de movimiento a lo largo del recorrido completo de la puerta.
- ▶ No se sitúe nunca en la zona de movimiento de la puerta.
- ▶ Mantenga alejados de la zona de peligro a personas y animales.
- ▶ No introduzca nunca las manos en componentes mecánicos móviles durante el desplazamiento de la puerta.

2. Indicaciones generales de seguridad

- ▶ Observe siempre la puerta en movimiento.
- ▶ No atraviese la puerta hasta que no se haya abierto completamente.
- ▶ Guarde el emisor de tal forma que no pueda accionarse accidentalmente o sin autorización.
- ▶ En caso de funcionamiento con cierre automático, utilice siempre una fotocélula.
- ▶ STArter S2: no requiere regleta de contacto de seguridad activa en el borde de cierre principal. Basta con un perfil de goma pasivo.
- ▶ STArter S2+: todos los cantos de cierre deben asegurarse obligatoriamente con regletas de contacto de seguridad activas.

¡Peligro por radiación óptica!

Si se dirige la mirada durante un tiempo prolongado a un LED iluminado, pueden sufrirse irritaciones oculares transitorias. Como consecuencia pueden producirse accidentes graves o letales.

- ▶ No dirija nunca la mirada directamente a la luz LED.

¡Peligro para los ojos!

Al taladrar, las virutas pueden lesionar gravemente los ojos y las manos.

- ▶ Al taladrar, utilice unas gafas de protección.

¡Peligro para las manos!

Los componentes metálicos rugosos pueden provocar arañazos

y cortes al tocarlos o agarrarlos.

- ▶ Utilice guantes de protección al trabajar con objetos afilados o superficies rugosas.

2.2 Indicaciones de seguridad adicionales para el control remoto por radio

Respete las siguientes indicaciones básicas de seguridad.

¡Peligro de aplastamiento y corte!

Si la puerta no está visible y se acciona el control remoto por radio, las personas y animales pueden sufrir aplastamientos y cortes por el sistema mecánico y los cantos de cierre de la puerta.

- ▶ En especial si se accionan elementos de mando tales como el control remoto por radio, debe ser posible ver todas las zonas de peligro a lo largo del recorrido completo de la puerta.
- ▶ Observe siempre la puerta en movimiento.
- ▶ Mantenga alejados de la zona de peligro a personas y animales.
- ▶ No introduzca nunca las manos en piezas móviles.
- ▶ No atraviese la puerta hasta que no se haya abierto completamente.
- ▶ Guarde el emisor de tal forma que no pueda accionarse accidentalmente o sin autorización.

- ▶ Guarde el emisor fuera del alcance de niños, personas con discapacidad intelectual y animales.

2.3 Información sobre el manejo y sobre el control remoto por radio

El operador de la instalación por radio no cuenta con protección alguna frente a interferencias de otras instalaciones de transmisión a distancia y equipos. Aquí se incluyen, p. ej., instalaciones por radio utilizadas pertinentemente en la misma banda de frecuencia. En caso de producirse interferencias importantes, el operador deberá ponerse en contacto con la oficina responsable del control de interferencias o radiolocalización.



INDICACIÓN

- Elimine todos los componentes conforme a las directrices locales o nacionales.
- Asegúrese de que no haya ningún objeto en la zona de movimiento de la puerta.

2.4 Declaración de conformidad simplificada

Con la presente, SOMMER Antriebs- und Funktechnik GmbH declara que la instalación por radio (STArter S2) cumple con la Directiva 2014/53/UE. Puede encontrar el texto completo de la declaración de conformidad UE para la instalación de radio aquí:



som4.me/mrl

3. Descripción del funcionamiento y del producto

3.1 Automatismo y accesorios

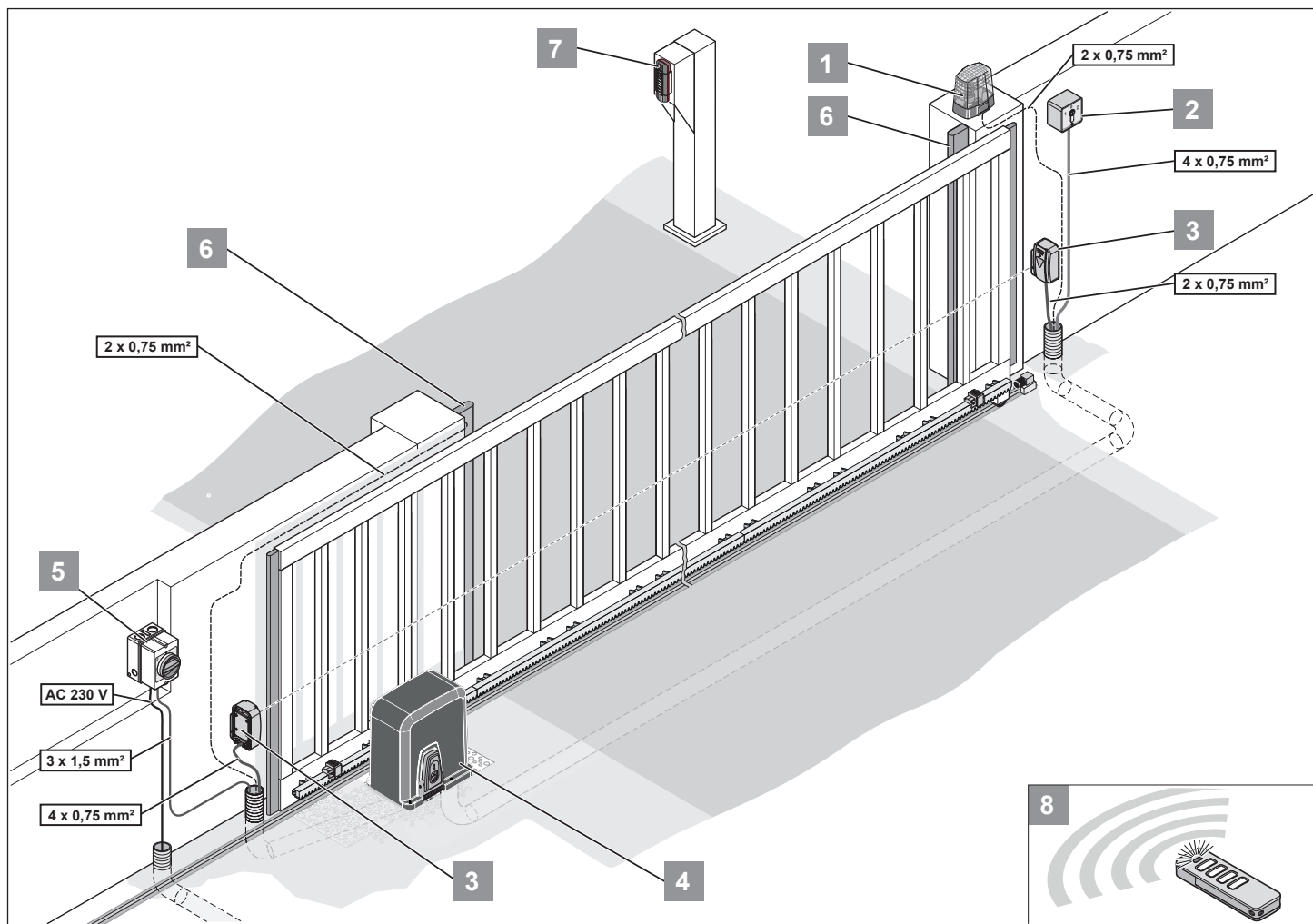


Fig. Estructura de la puerta con automatismo

- 1) Luz de advertencia
- 1) Selector de llaves (1 o 2 contactos)
- 2) Fococélula (2 o 4 hilos)
- 3) Automatismo con cuadro
- 4) Interruptor principal
- 5) Regleta de contacto de seguridad
- 6) Telecody+
- 7) Emisor

3.2 Equipamiento de seguridad

El automatismo se detiene e invierte la dirección un tramo cuando detecta un obstáculo. De este modo se evitan lesiones personales y daños materiales. En función del ajuste, la puerta se abre total o parcialmente. En caso de apagón, la puerta puede abrirse manualmente con un desbloqueo de emergencia.

3.3 Identificación del producto

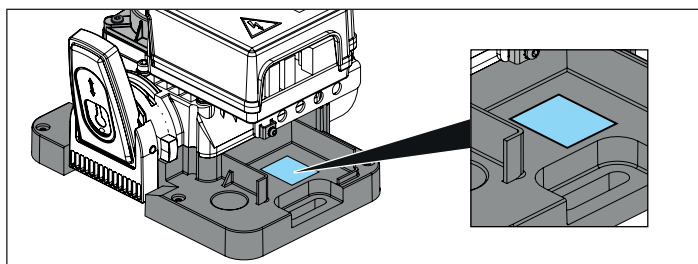


Fig. Automatismo con placa de características y especificaciones del equipo

La placa de características contiene:

- Designación del modelo
- Número de referencia
- Fecha de fabricación con mes y año
- Número de serie

En caso de realizar consultas o de requerir servicio técnico, indique la designación del modelo, la fecha de fabricación y el número de serie.

3. Descripción del funcionamiento y del producto

3.4 Volumen de suministro del kit completo

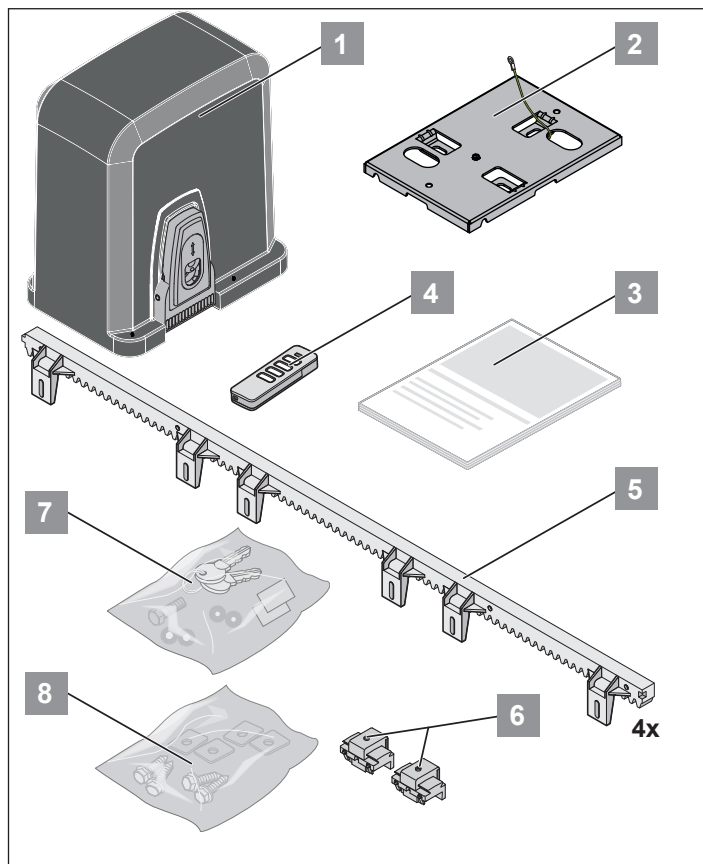


Fig. Volumen de suministro del kit completo

- 1) Motor para puerta corredera con cuadro y receptor de radio
- 1) Consola
- 2) Instrucciones de montaje y de servicio
- 3) Emisor Pearl Vibe (preprogramado)
- 4) Cremallera de 1 m, 4 uds.
- 5) Final de carrera con imán, 2 uds.
- 6) Bolsa para montaje
 - 6.1) Chapa de montaje auxiliar, 4 uds.
 - 6.2) Arandela de resorte, 2 uds.
 - 6.3) Tornillo, 2 uds.
 - 6.4) Arandela, 2 uds.
 - 6.5) Arandela de seguridad, 2 uds.
 - 6.6) Llave, 2 uds.
- 7) Bolsa para montaje
 - 7.1) Tornillo, 24 uds.
 - 7.2) Arandela, 24 uds.

3.5 Volumen de suministro del automatismo individual

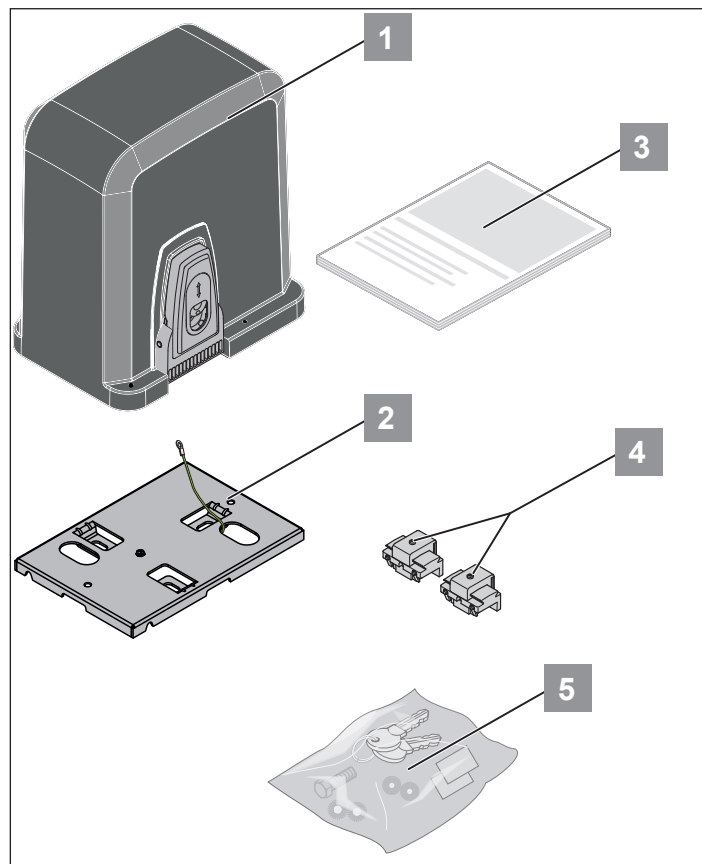


Fig. Volumen de suministro del automatismo individual

- 1) Motor para puerta corredera con cuadro y receptor de radio
- 1) Consola
- 2) Instrucciones de montaje y de servicio
- 3) Final de carrera con imán, 2 uds.
- 4) Bolsa para montaje
 - 4.1) Chapa de montaje auxiliar, 4 uds.
 - 4.2) Arandela de resorte, 2 uds.
 - 4.3) Tornillo, 2 uds.
 - 4.4) Arandela, 2 uds.
 - 4.5) Arandela de seguridad, 2 uds.
 - 4.6) Llave, 2 uds.

Al desembalar, cerciőrese de que el embalaje contiene todos los artculos. El paquete puede diferir en funci3n de la versi3n.

3. Descripción del funcionamiento y del producto

3.6 Dimensiones

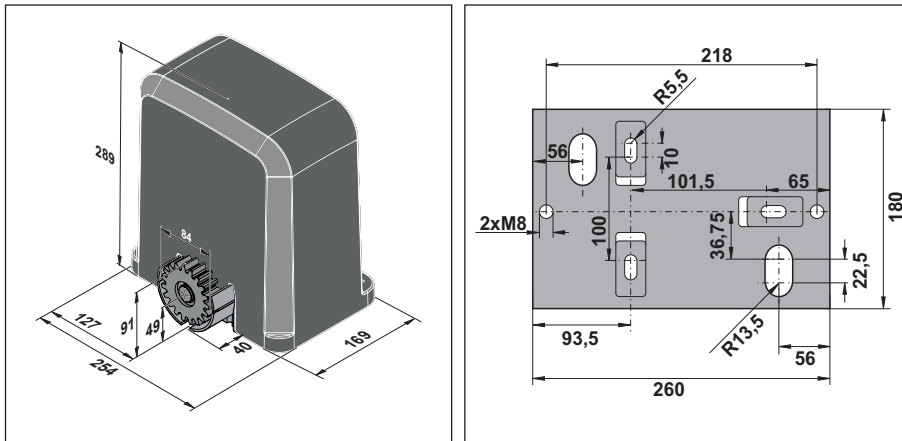


Fig. Dimensiones (todos los datos en mm)

3.7 Datos técnicos

	STArter S2	STArter S2+
Tensión nominal	220-240 V CA	220-240 V CA
Frecuencia nominal	50-60 Hz	50-60 Hz
Rango de temperatura de uso	$\begin{matrix} \diagup \\ \diagdown \end{matrix} -20 \begin{matrix} \diagdown \\ \diagup \end{matrix} +50 \text{ } ^\circ\text{C}$	$\begin{matrix} \diagup \\ \diagdown \end{matrix} -20 \begin{matrix} \diagdown \\ \diagup \end{matrix} +50 \text{ } ^\circ\text{C}$
Clase de protección	IP54	IP54
Par máx.	11 Nm	11 Nm
Par nominal	3,3 Nm	3,3 Nm
Consumo de corriente nominal	0,4 A	0,4 A
Consumo de potencia nominal	60 W	60 W
Consumo de corriente máx.	1,2 A	1,2 A
Consumo de potencia máx.	210 W	210 W
Velocidad máx.	190 mm/s	240 mm/s
Peso máx. de la puerta	300 kg	400 kg
Recorrido máx.	6000 mm	8000 mm
Pendiente	-	-
Consumo de potencia en standby	< 3 W	< 3 W
Peso	8 kg	8 kg
Duración de conexión	S3 30 %	S3 30 %

* En función de la puerta y de las condiciones de accionamiento correspondientes

** Valores sin iluminación adicional

*** Valor orientativo, en función de la estructura de la puerta

INDICACIÓN

- STArter S2: no requiere regleta de contacto de seguridad activa en el borde de cierre principal. Basta con un perfil de goma pasivo.
- STArter S2+: todos los cantos de cierre deben asegurarse obligatoriamente con regletas de contacto de seguridad activas.

3. Descripción del funcionamiento y del producto

3.8 Vista general de las posibilidades de conexión

Solo pueden utilizarse accesorios de SOMMER. Siga las instrucciones correspondientes.

Los accesorios solo pueden montarse y ajustarse por un experto capacitado. El uso de accesorios puede variar en función del tipo.

Batería	
Lock	
Memo	•
USART	•
Senso	
Buzzer	•
Laser	
Motion	
OSE/8k2	•
Contacto de puerta peatonal	
Salida de 12 V, 100 mA	
Interruptor DIP	4
Keypad	
Relay / Output OC	•
Pulsador de impulsos	•
Pulsador 2	•
Wallstation	•
Luz de advertencia 24 V/3 W	•
Fotocélula de 2/4 hilos	•

Para accesorios externos hay disponibles máx. 200 mA. También está disponible como accesorio el SOMlink. Para consultar más información sobre SOMlink, véase «**6.7 SOMlink" en la página 25**

Encontrará más información sobre los accesorios en:



<https://downloads.sommer.eu>

4. Herramientas y equipo de protección

4.1 Herramientas necesarias y equipo de protección individual

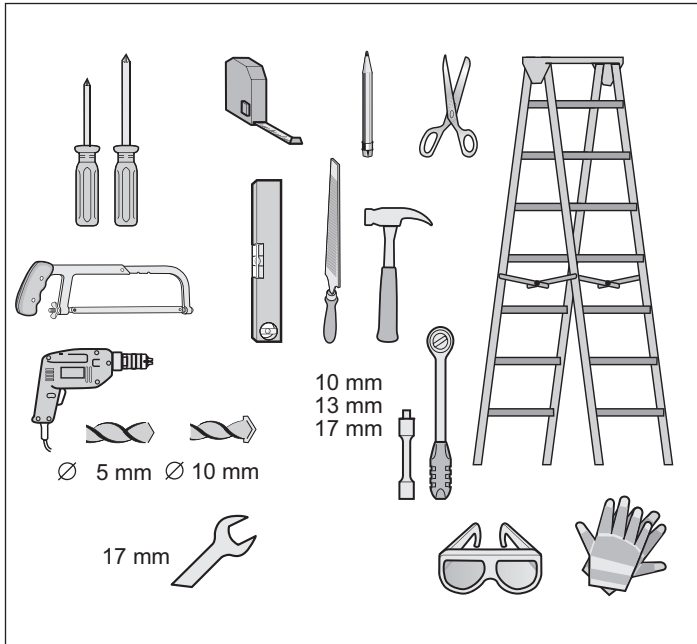


Fig. Herramientas recomendadas y equipo de protección individual para el montaje

Para realizar el ensamblaje y el montaje del automatismo necesita las herramientas arriba ilustradas. Prepare las herramientas necesarias para garantizar un montaje rápido y seguro.

Utilice su equipo de protección individual. Aquí se incluyen gafas de protección, guantes de protección y un casco de protección.

4.2 Declaración de montaje

para el montaje de una cuasi máquina según la Directiva de máquinas 2006/42/CE, anexo II, parte 1 B

SOMMER Antriebs- und Funktechnik GmbH

Hans-Böckler-Straße 21-27

D-73230 Kirchheim/Teck

Alemania

declara, con la presente, que los motores para puerta corredera

STARter S2/STARter S2+

se han desarrollado, diseñado y fabricado en concordancia con las siguientes normas:

- Directiva de máquinas 2006/42/CE
- Directiva de baja tensión 2014/35/UE
- Directiva sobre compatibilidad electromagnética 2014/30/UE
- Directiva RoHS 2011/65/UE

Se han aplicado las normas siguientes:

EN ISO 13849-1, PL "C" Cat. 2 Seguridad de las máquinas. Partes de los sistemas de mando relativas a la seguridad.

Parte 1: Principios generales de diseño

EN 60335-1, en la medida en que sea aplicable Seguridad de aparatos eléct. / automatismos para puertas

EN 61000-6-3 Compatibilidad electromagnética (CEM). Emisión de interferencias

EN 61000-6-2 Compatibilidad electromagnética (CEM). Resistencia a interferencias

EN 60335-2-95 Seguridad de dispositivos eléctricos para consumo doméstico y similares.

Parte 2: Requisitos especiales de los automatismos para puertas de garaje con movimiento vertical para el uso en el ámbito doméstico

EN 60335-2-103 Seguridad de dispositivos eléctricos para consumo doméstico y similares.

Parte 2: Requisitos especiales de los automatismos para portones, puertas y ventanas

Se cumplen los siguientes requisitos del anexo 1 de la Directiva de máquinas 2006/42/CE: 1.1.2, 1.1.3, 1.1.5, 1.2.1, 1.2.2, 1.2.3, 1.2.4, 1.2.5, 1.2.6, 1.3.1, 1.3.2, 1.3.4, 1.3.7, 1.5.1, 1.5.4, 1.5.6, 1.5.14, 1.6.1, 1.6.2, 1.6.3, 1.7.1, 1.7.3, 1.7.4

La documentación técnica especial ha sido elaborada conforme al Anexo VII parte B y a requerimiento se enviará en formato electrónico a la entidad competente.

www.sommer.eu

La cuasi máquina está destinada únicamente a ser incorporada a una instalación de puerta para formar una máquina a los efectos de la Directiva de máquinas 2006/42/CE. Queda prohibida la puesta en servicio de la instalación de puerta hasta que no se haya determinado que el conjunto de la instalación cumple las estipulaciones de la directivas CE arriba indicadas.

El representante autorizado para la elaboración de la documentación técnica es el abajo firmante.

Kirchheim/Teck, a
14/07/2020



i.v.

Jochen Lude

Responsable de documentación

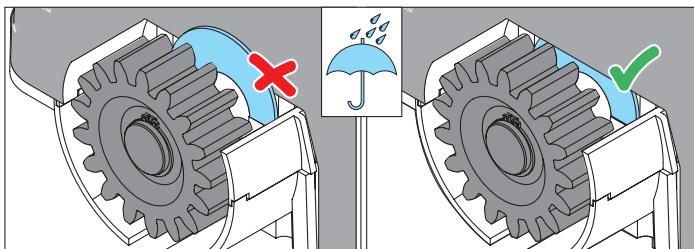
5. Montaje

5.1 Preparativos para el montaje

- Antes de montar el automatismo, desmonte o deshabilite todos los dispositivos de bloqueo (riel de bloqueo, etc.).
- La estructura de la puerta debe ser estable y adecuada.
- La puerta no debe presentar diferencias laterales excesivas durante su desplazamiento.
- El sistema de ruedas/riel inferior y rodillos/guía superior debe funcionar sin una fricción excesiva.
- Para evitar que la puerta descarrile, deben instalarse topes finales para las puertas en las posiciones "Puerta abierta" y "Puerta cerrada".
- En la base de la puerta deben instalarse tubos para pasar los cables de red y de los accesorios (fotocélula, luz de advertencia, selector de llaves, etc.).
- Utilice únicamente material de fijación permitido y adaptado a la base.

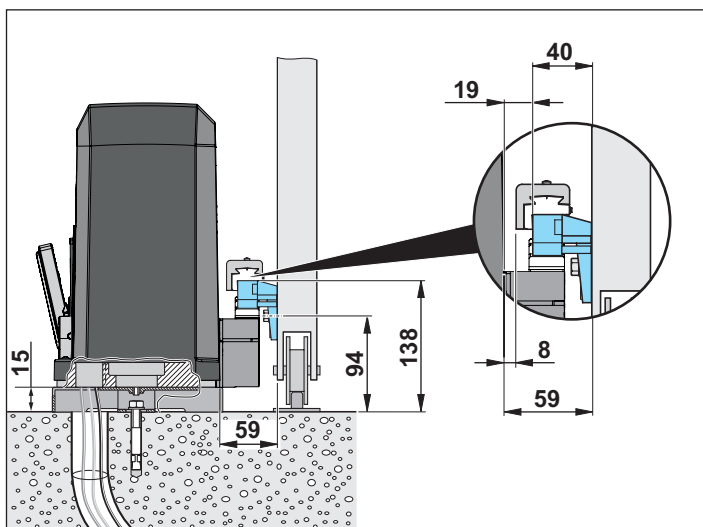
INDICACIÓN

- Para evitar que penetre agua, el rascador debe estar situado detrás de la cubierta según muestra la imagen.



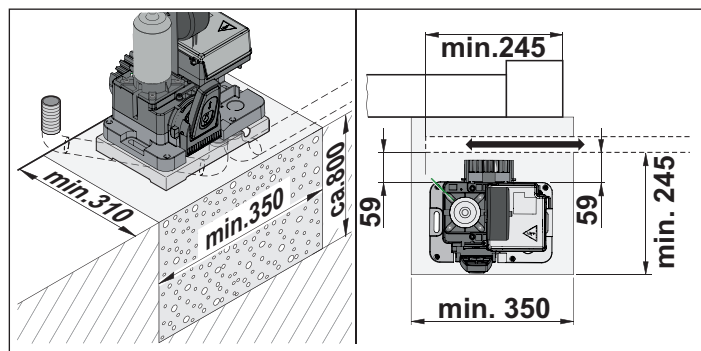
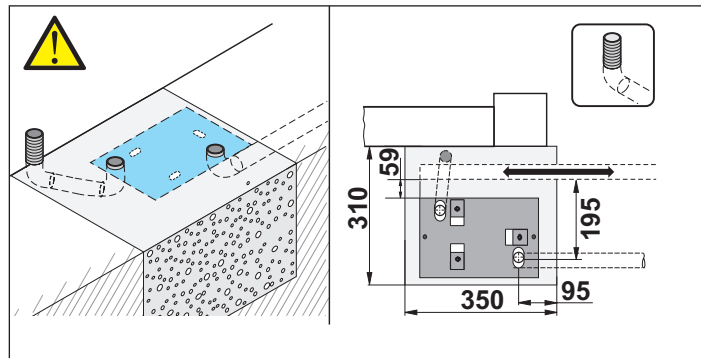
5.2 Montaje sobre el suelo

El automatismo debe instalarse solo si se cumplen los siguientes requisitos de montaje y dimensiones.



5.3 Base

- En las puertas autoportantes, el automatismo debe instalarse centrado entre los soportes de rodillos.
- La profundidad de la base debe estar protegida contra heladas (en Alemania aprox. 800 mm).
- La base debe estar fraguada y debe ser horizontal.
- Véanse las dimensiones de la base en la ilustración.



5. Montaje

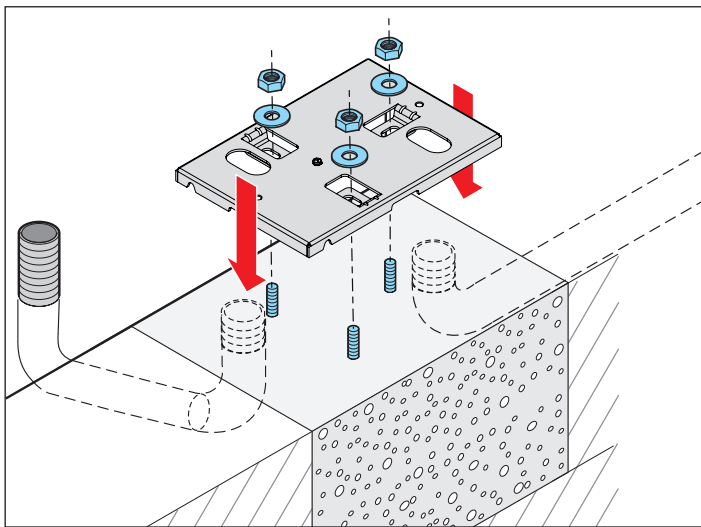
5.4 Indicaciones e información importantes

Observe en particular las siguientes indicaciones de advertencia, indicaciones e información para poder llevar a cabo un montaje seguro.

- Observe durante el montaje las normas correspondientes aplicables, p. ej., EN 12604, EN 12605.
- Utilice únicamente material de fijación permitido y adaptado a la base.

5.5 Montaje de la consola

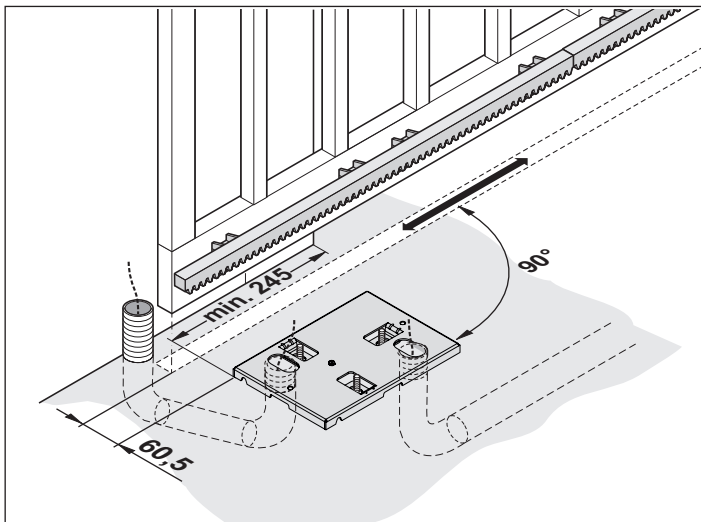
1. Revise el volumen de suministro.
2. Tome las medidas y marque los taladros en la base.



3. Realice los taladros.
4. Introduzca los tacos.
5. Atornille la consola.

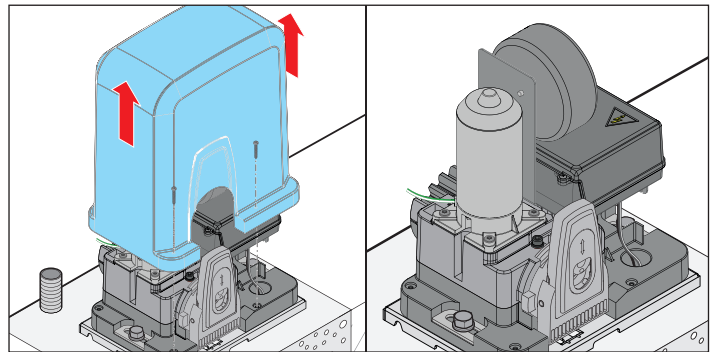
INDICACIÓN

- Observe en todo momento las dimensiones y el ángulo, véase «7.2 Lugar de montaje» en la página 26.

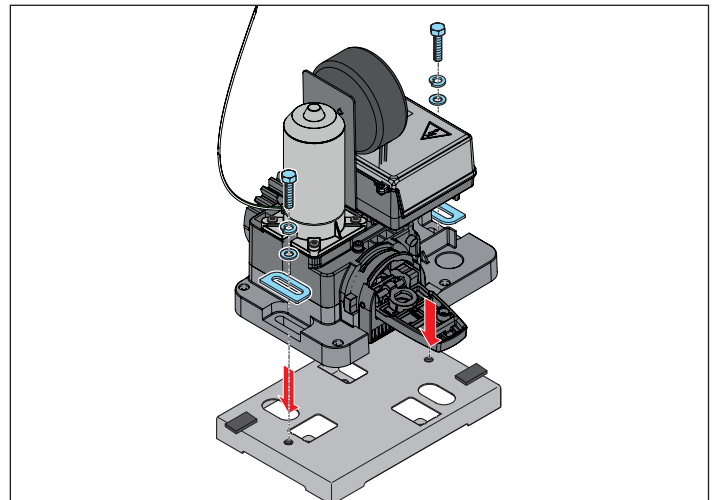


6. Tenga en cuenta las dimensiones de la consola y los canales de cables/tubos para el cable de red y los accesorios (p. ej., fotocélula) durante la excavación, véase «5.3 Base» en la página 15.
7. Compruebe las dimensiones y que la consola esté en posición horizontal. Atornille o empotre los canales de cables/tubos y la consola.

5.6 Montaje del automatismo en la consola



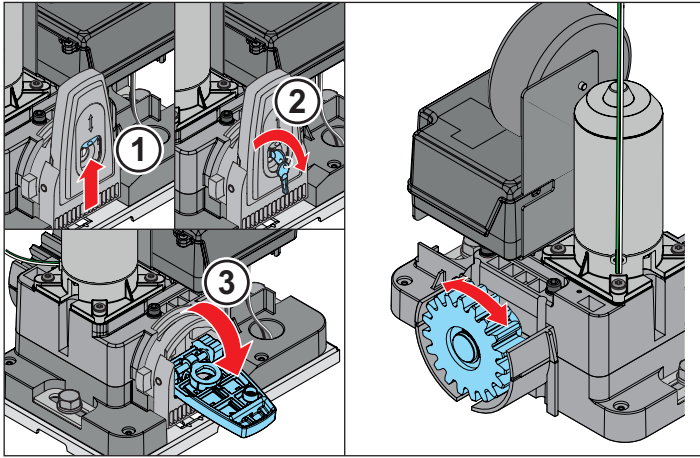
8. Desenrosque los dos tornillos y retire la cubierta.
9. Coloque el automatismo sobre la consola y pase los cables disponibles a través de la entrada de cable.



10. Atornille el automatismo a la consola. Con ayuda de las chapas de montaje auxiliares (30 x 20 x 1,5 mm), cree una separación de 1,5 mm entre el automatismo y la consola. De esta manera, el juego de los dientes se podrá ajustar a la cota óptima más adelante.

5. Montaje

5.7 Desbloquear el automatismo

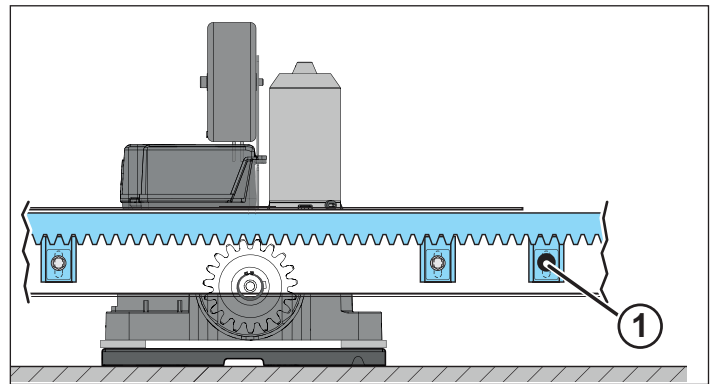
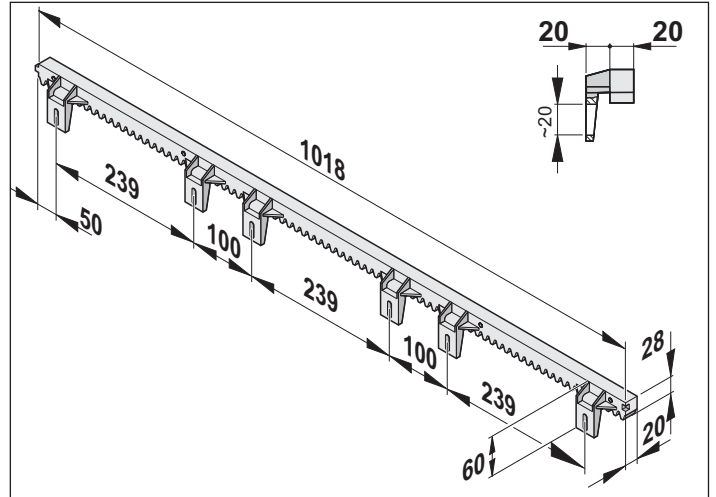
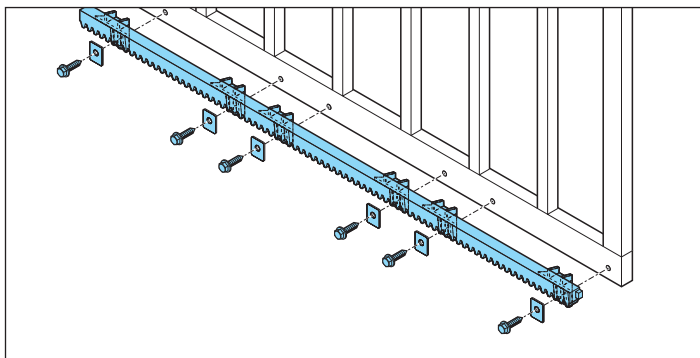


11. Abra la tapa de protección (1).
12. Inserte la llave (2) y gírela hacia la derecha.
13. Abata la palanca (3) hacia fuera.
⇒ El automatismo está desbloqueado, y la puerta se puede mover con las manos.

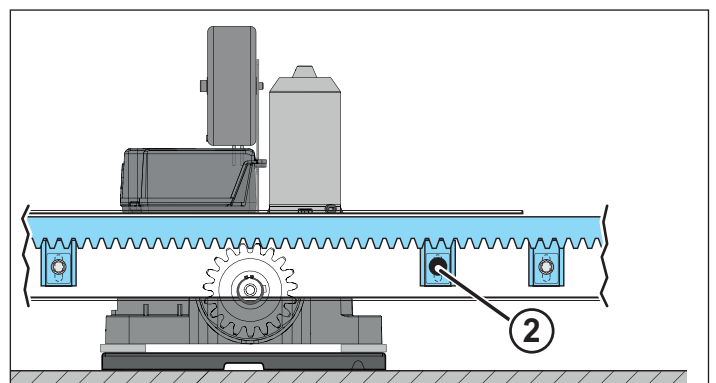
5.8 Montaje de las cremalleras

i INFORMACIÓN

- El kit completo contiene 4 cremalleras de 1 m. Si necesita más cremalleras, póngase en contacto con su distribuidor.
- Si se utilizan cremalleras de acero, deberán tener una anchura mínima de 12 mm. Las cremalleras de acero más estrechas podrían dañar el engranaje.
- La distancia mínima entre la cremallera y la rueda dentada debe ser de 1,5 mm
- La cremallera no debe ejercer fuerza alguna sobre la rueda dentada en ninguna posición de la puerta, ya que el engranaje resultaría dañado.
- Los taladros deben marcarse siempre cerca de la rueda dentada.



1. Antes de marcar el primer taladro, abra completamente la puerta con las manos.
2. Coloque la cremallera sobre la rueda dentada y alinéelas con un nivel de burbuja.
3. Marque el primer taladro, realice la perforación y atorníllelo.



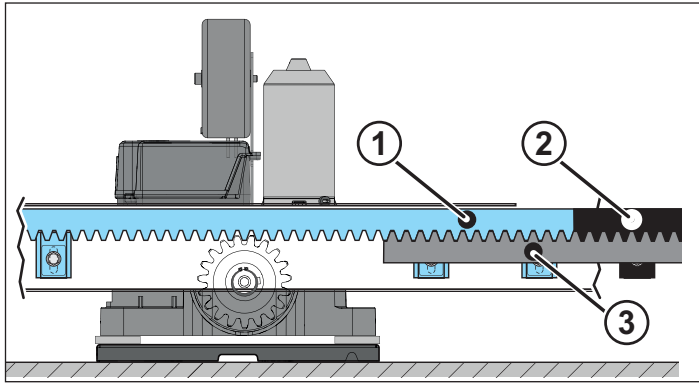
4. Desplace la puerta lentamente en la dirección de cierre hasta que el siguiente taladro esté posicionado de acuerdo con la figura y realice una nueva marca.
5. Repita esta operación hasta que se hayan marcado todos los taladros.
6. Realice los taladros y atornille la cremallera.

5. Montaje

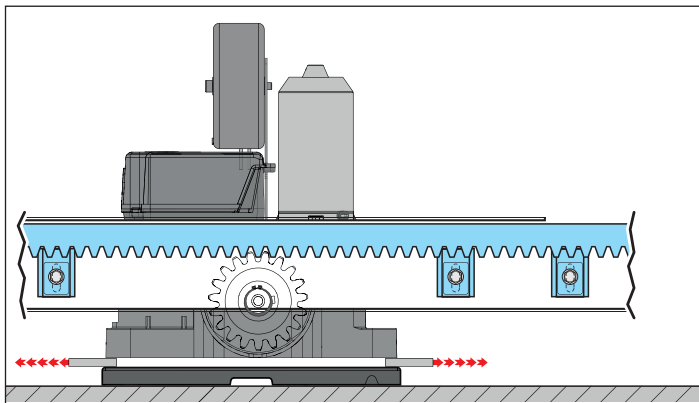
Montaje de más cremalleras

i INFORMACIÓN

Empiece marcando y perforando los dos taladros exteriores. Atorníllelos de manera temporal y marque el resto de taladros. A continuación, vuelva a retirar la cremallera y perforo el resto de taladros. Después de esto, la cremallera podrá atornillarse de manera definitiva.



1. Coloque la segunda cremallera (2) a ras con la primera cremallera (1) y apoye contra ellas una cremallera adicional (3) desde abajo de manera que los dientes de la cremallera adicional (3) engranen en los dientes de las dos cremalleras superiores (1 y 2). De esta manera se garantiza la máxima precisión de la segunda cremallera (2).
2. Realice los taladros y atornille la cremallera.
3. Si fueran necesarias más cremalleras, proceda de igual forma que al montar la segunda cremallera hasta haber montado todas las cremalleras.

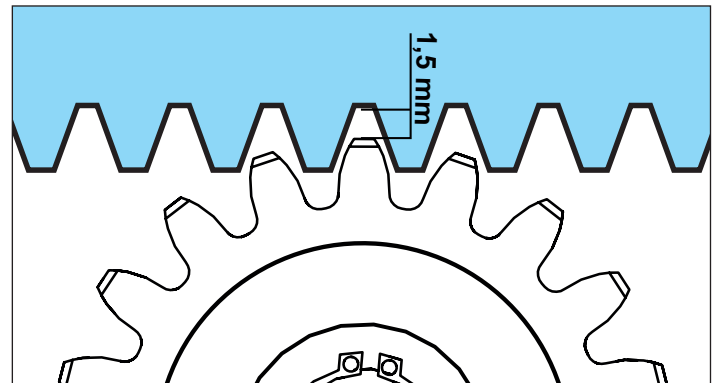


4. Retire las chapas de montaje auxiliares.
⇒ El montaje del automatismo ha terminado.

5.9 Ajustar el juego de dientes

i INFORMACIÓN

- ▶ El ajuste correcto del juego de los dientes compensa pequeñas irregularidades y protege el engranaje.
- ▶ El peso de la puerta no debe apoyarse nunca sobre el eje del motor ni sobre la rueda dentada.
- ▶ El juego de los dientes entre la cremallera y la rueda dentada debe ser de aprox. 1,5 mm.



6. Conexión eléctrica

6.1 Conexión a la red

La conexión eléctrica debe realizarse por un **electricista capacitado**. Deben tenerse en cuenta las directrices de instalación locales y nacionales (p. ej., VDE). Respete, en especial, las siguientes indicaciones de advertencia.

⚠ PELIGRO



¡Peligro por corriente eléctrica!

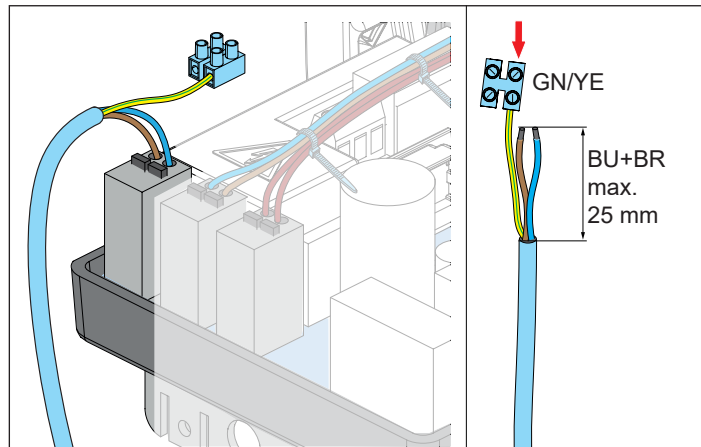
El contacto con componentes conductores de tensión origina una corriente peligrosa a través del cuerpo. Como consecuencia se producen electrocución, quemaduras o incluso la muerte.

- Los trabajos en componentes eléctricos deben llevarse a cabo exclusivamente por un **electricista capacitado**.
- Antes de suministrar por vez primera tensión de red al automatismo, cerciórese de que la tensión de red de la fuente de alimentación coincida con los datos de la placa de características del automatismo.
- No conecte el automatismo a la tensión de red hasta no haber concluido el montaje.
- Desenchufe el automatismo de la red antes de efectuar trabajos en el mismo.
- Si hubiera una batería conectada, desenchúfela del automatismo.
- Compruebe la ausencia de tensión del automatismo.
- Asegure el automatismo contra reconexión.
- Los dispositivos de control o regulación de montaje fijo deben montarse dentro del campo visual de la puerta y a una altura mínima de 1,5 m.
- La longitud máxima de cable para los accesorios conectados es de 30 m.

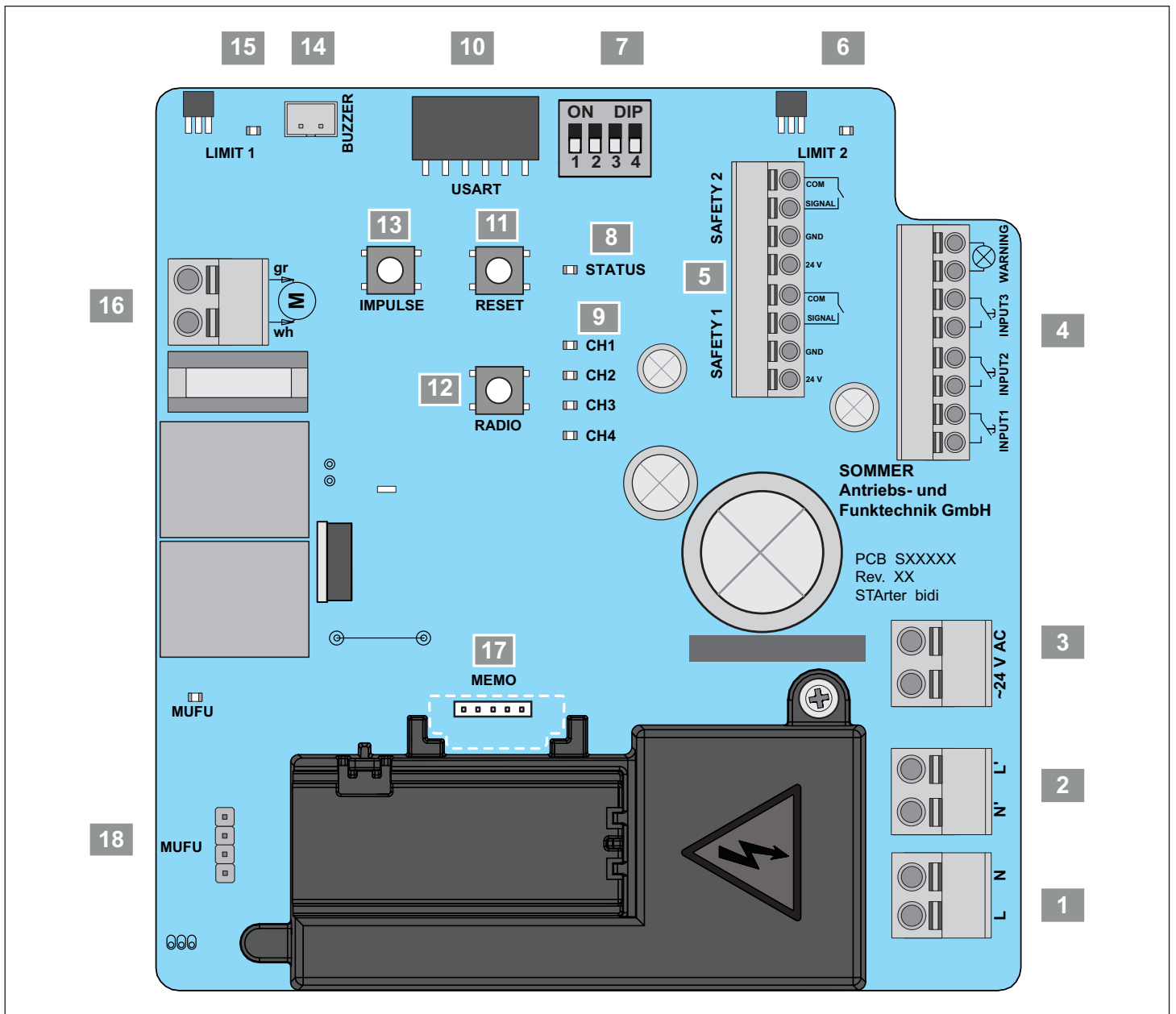
INFORMACIÓN



- Todos los equipos que se conecten externamente deben estar dotados de una desconexión segura de los contactos con relación a su alimentación de tensión de red conforme a IEC 60364-4-41.
- Al tender los cables de los equipos externos, respete lo expuesto en la norma IEC 60364-4-41.
- Todos los cables eléctricos deben tenderse fijos y protegerse contra el desplazamiento.
- La conexión de red se realiza directamente.
- Solo está permitido retirar del cable de alimentación de red de la conexión fija el aislamiento estrictamente necesario, máx. 25 mm para los hilos L y N. El hilo PE verde/amarillo debe ser ligeramente más largo, ya que no se necesita, y aislarse correctamente.



6. Conexión eléctrica



6.2 Posibilidades de conexión

1 Borne de conexión bipolar (verde)

Conexión a la red

220-240 V CA, 50-60 Hz

L + N

Borne de puesta a tierra independiente

Secciones admisibles de cable: 1,5 mm²-4 mm²

2 Borne de conexión bipolar (negro)

Lado primario del transformador

220-240 V CA, 50-60 Hz



Precableado

6. Conexión eléctrica

3 Borne de conexión bipolar (naranja)

Lado secundario del transformador

24 V CA



Precableado

4 Borne de conexión de 8 polos (verde)

Transmisor de mando

INPUT1 pulsador de impulsos/Wallstation sin potencial



Modo de impulsos de apertura/parada/cierre



Apertura definida

INPUT2 pulsador de impulsos sin potencial



Función de iluminación (MUFU)*



Apertura parcial 1



Cierre definido

*En función del ajuste de SOMlink

INPUT3 pulsador de impulsos sin potencial



Pulsador de parada



Apertura parcial 2



Reloj programador/alarma

Pulsador de parada (contacto de apertura)

Pulsador de apertura parcial

Conexión para luz de advertencia

24 V CC, máx. 3 W



Parpadea durante el desplazamiento



Luz permanente/tiempo de preaviso

5 Borne de conexión de 8 polos (rojo)

Seguridad Safety 1



Dirección de funcionamiento de cierre de puerta



Dirección de funcionamiento de apertura de puerta

Seguridad Safety 2



Dirección de funcionamiento de apertura de puerta



Dirección de funcionamiento de cierre de puerta

Posibilidades de conexión opcionales:

Regleta de contacto de seguridad óptica (OSE)

• +24 V = marrón

• SIGNAL = verde

• COM = blanco

con LED de estado naranjas

Regleta de contacto de seguridad eléctrica 8k2

Polaridad indiferente

• SIGNAL

• COM

con LED de estado naranjas

Fotocélula de 2 hilos

24 V CC, máx. 100 mA

Polaridad indiferente

• Signal

• COM

con LED de estado naranjas

Altura de montaje máx.: 300 mm



Inversión parcial



Inversión total

Fotocélula de 4 hilos

• 24 V CC, máx. 100 mA

• GND

• Signal

• COM

con LED de estado naranjas

Altura de montaje máx.: 300 mm



Inversión parcial



Inversión total

6. Conexión eléctrica

16 Borne de conexión bipolar (verde)

Conexión del motor

- 24 V CC, gn
- wh

6.3 Enchufes para accesorios

10 Enchufe USART (interfaz serie)

Conexión, p. ej., para módulo de domótica (HomeLink)

Accesorio opcional

14 Enchufe BUZZER

Conexión para zumbador de advertencia o alarma

Accesorio opcional



Zumbador de alarma

Programable a través de SOMlink

17 Enchufe MEMO

Ampliación de memoria para 450 órdenes del emisor

Accesorio opcional



Programable a través de Codemaster+ para la gestión de emisores

18 Conexión MUFU

Relay

(Contacto de conmutador NC/NO sin potencial)

Carga admisible de los contactos:

Máx. 5 A, 250 V CA/máx. 5 A, 24 V CC
Accesorio opcional

Output OC

Máx. 750 mA, 24 V CC

Accesorio opcional



Impulso (1 segundo) durante arranque del motor

Programable a través de SOMlink

6.4 Elementos de mando y ajuste e indicadores

6 LED rojo (final LIMIT 2)**



Posición final de puerta abierta

Posición final de puerta cerrada

15 LED rojo (final LIMIT 1)**



Posición final de puerta cerrada

Posición final de puerta abierta

7 Interruptores DIP 1-4

Selector de modos de funcionamiento/funciones especiales

Véase «10.1 Interruptores DIP» en la página 33

8 LED verde "STATUS"

Indicación "STATUS"

9 LED rojos CH1-CH4

Indicación del canal de radio

11 Tecla RESET verde

Restablecer

12 Tecla "RADIO" roja

Selección del canal de radio

13 Tecla IMPULSE negra
APERTURA/PARADA/CIERRE

*En función del ajuste de SOMlink

** La posición de montaje se cambia de la izquierda a la derecha a través del interruptor DIP 4. La asignación de los sensores Reed cambia también de forma correspondiente.

Para accesorios externos hay disponibles máx. 200 mA.

6. Conexión eléctrica

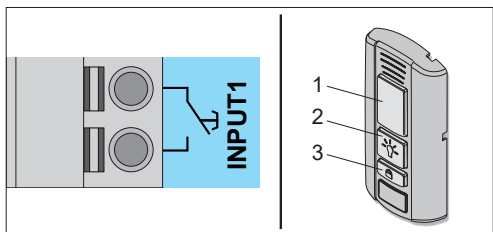
6.5 Códigos de parpadeo de los LED

LED	Secuencia de parpadeo	Observación
Status (verde)		• Funcionamiento normal (el LED parpadea brevemente cada 2 segundos)
		• Disposición de programación "Fuerza y valores de posición"
		• Disposición de programación "Valores de fuerza"
LIMIT 1 (rojo)	<input type="checkbox"/> Apagado	• La puerta no se encuentra en la posición final LIMIT 1
	<input checked="" type="checkbox"/> Encendido	• La puerta se encuentra en la posición final LIMIT 1
LIMIT 2 (rojo)	<input type="checkbox"/> Apagado	• La puerta no se encuentra en la posición final LIMIT 2
	<input checked="" type="checkbox"/> Encendido	• La puerta se encuentra en la posición final LIMIT 2
INPUT 1 (naranja)	<input type="checkbox"/> Apagado	• INPUT 1 desactivada o no accionada
	<input checked="" type="checkbox"/> Encendido	• INPUT 1 activada o accionada
INPUT 2 (naranja)	<input type="checkbox"/> Apagado	• INPUT 2 desactivada o no accionada
	<input checked="" type="checkbox"/> Encendido	• INPUT 2 activada o accionada
INPUT 3 (naranja)	<input type="checkbox"/> Apagado	• INPUT 3 desactivada o no accionada, desconexión de emergencia/ALARM accionada/activada
	<input checked="" type="checkbox"/> Encendido	• INPUT 3 activada o accionada, desconexión de emergencia/ALARM no accionada
WARNING (naranja)	<input type="checkbox"/> Apagado	• Sin movimiento de la puerta
	<input checked="" type="checkbox"/> Encendido	• Luz permanente durante el desplazamiento de la puerta
		• Funcionamiento normal (parpadea durante el desplazamiento de la puerta) • Tiempo de preaviso (parpadea durante el tiempo ajustado antes del desplazamiento de la puerta) • Interrupción de un dispositivo de seguridad durante el desplazamiento • Modo de programación activado
		• Indicación de dirección de desplazamiento de cierre de puerta
		• Indicación de dirección de desplazamiento de apertura de puerta
		• Esperando a confirmación de la posición final en el modo de programación
		• Dispositivo de seguridad defectuoso antes del desplazamiento • Dispositivo de seguridad interrumpido • Retroceso del motor desde fuera (p. ej., intento de robo)
	• El automatismo presenta un fallo	
	• Necesario servicio técnico	

LED	Secuencia de parpadeo	Observación
Safety 1 (naranja)	<input type="checkbox"/> Apagado	• Ningún dispositivo de seguridad detectado
	<input checked="" type="checkbox"/> Encendido	• Dispositivo de seguridad detectado
	■ ■ ■ ■ ■ ■ ■ ■ ■ ■	• Dispositivo de seguridad interrumpido
Safety 2 (naranja)	<input type="checkbox"/> Apagado	• Ningún dispositivo de seguridad detectado
	<input checked="" type="checkbox"/> Encendido	• Dispositivo de seguridad detectado
	■ ■ ■ ■ ■ ■ ■ ■ ■ ■	• Dispositivo de seguridad interrumpido
Relé multifunción MUFU (amarillo)	<input type="checkbox"/> Apagado	• Relé multifunción desactivado o apagado
	<input checked="" type="checkbox"/> Encendido	• Relé multifunción activado o encendido

6.6 Wallstation

La Wallstation ofrece funciones adicionales. Por ejemplo, se puede ejecutar una orden de desplazamiento, conectar y desconectar la iluminación por separado o bloquear el automatismo. La conexión dispone de un bus de 2 hilos con protección contra polaridad incorrecta.



Montaje de la Wallstation

Para el montaje, véanse las instrucciones independientes "Wallstation".

- Para el montaje de la Wallstation se deben cumplir las siguientes condiciones:
 - Un segundo acceso independiente
 - Una posición apropiada, mín. a una altura de 1,5 m.
- Monte la Wallstation.
- Tienda el cable que va de la Wallstation al automatismo de forma fija y asegúrelo para evitar que se desplace.
- Conecte la Wallstation a la conexión "INPUT 1".

Funciones de los pulsadores

- (1) Abrir, parar y cerrar la puerta
- (2) Conmutar el enchufe "MUFU"/apertura parcial
- (3) Bloquear y desbloquear el automatismo

Abrir, cerrar y parar la puerta

- Parar abrir y cerrar, pulse la tecla (1).

⇒ La puerta se abre o cierra en función de la posición de partida.

- Pulse la tecla (1) durante el proceso de apertura o cierre.

⇒ La puerta se detiene.

- Vuelva a pulsar la tecla (1).

⇒ La puerta se desplaza a la posición de partida correspondiente.

Conmutar el enchufe "MUFU"/apertura parcial

La función depende del ajuste correspondiente de SOMlink.

La tecla (2) se ilumina en verde cuando la Wallstation está operativa y el automatismo no está bloqueado.

- Pulse la tecla (2).

⇒ El enchufe "MUFU" conmuta (la puerta se desplaza en apertura parcial).

Bloquear y desbloquear el automatismo

Bloqueando el automatismo puede impedirse un acceso no deseado, p. ej., en caso de ausencia o un accionamiento involuntario del emisor.

De fábrica, al activar la tecla de bloqueo se desactivan las siguientes funciones:

- Radio (emisor)
- Transmisores de mando (pulsadores externos conectados mediante cable)

Para bloquear

La tecla (2) de la Wallstation se ilumina en verde cuando el automatismo está desbloqueado. La tecla (2) se ilumina en rojo cuando la Wallstation ha bloqueado el automatismo. Si la puerta aún estaba abierta, se puede cerrar con el emisor. Solo entonces se bloquearán todas las funciones del automatismo.

- Pulse la tecla (3) durante al menos 5 segundos con la puerta cerrada.

6. Conexión eléctrica

- ⇒ La tecla (2) parpadea en verde.
- ⇒ Después de 5 segundos, la tecla (2) se ilumina en rojo.
- ⇒ Función de bloqueo activada.
- ⇒ Todas las funciones del automatismo están bloqueadas.

Para desbloquear

1. Pulse la tecla (3) durante al menos 5 segundos.
 - ⇒ La tecla (2) parpadea en rojo.
 - ⇒ La tecla (2) se ilumina en verde.
 - ⇒ Función de bloqueo desactivada.
 - ⇒ Todas las funciones del automatismo vuelven a estar activas.

6.7 SOMlink

SOMlink ofrece al personal técnico capacitado la posibilidad de modificar funciones y ajustes del cuadro. Se trata, por ejemplo, de los parámetros de servicio y de funciones de confort.

Si desea efectuar modificaciones, diríjase a su distribuidor especializado.



INFORMACIÓN

SOMlink es una combinación de un equipo adicional y una aplicación basada en internet para modificar funciones del cuadro. Para ello se necesita un terminal con wifi.

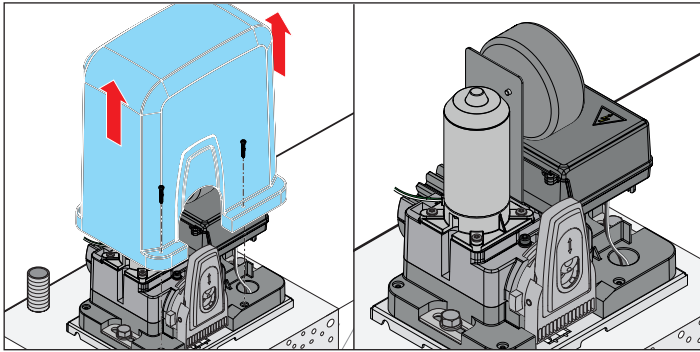


Puesto que se permite también cambiar valores relevantes para la seguridad, SOMlink solo se vende a personal técnico capacitado.

- Todas las modificaciones de los ajustes realizadas a través de SOMlink son protocolizadas.

7. Puesta en funcionamiento

7.1 Retirar la carcasa del cuadro

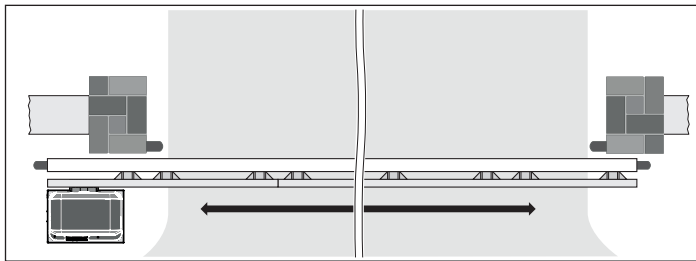


- Desenrosque los dos tornillos y retire la cubierta.

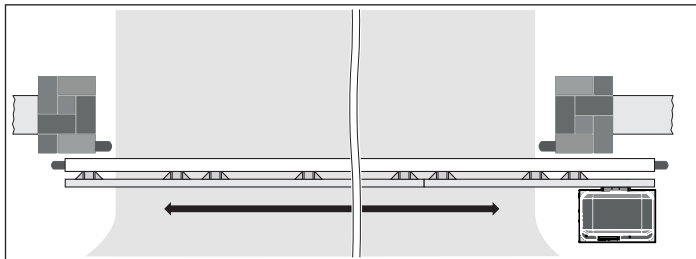
7.2 Lugar de montaje


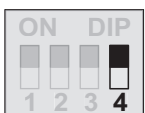


Lugar de montaje DIN a la izquierda



Lugar de montaje DIN a la derecha



	ON	OFF 
	• DIN a la derecha, el automatismo abre hacia la derecha	• DIN a la izquierda, el automatismo abre hacia la izquierda

PELIGRO



¡Peligro por corriente eléctrica!

El contacto con componentes conductores de tensión origina una corriente peligrosa a través del cuerpo. Como consecuencia pueden sufrirse electrocución, quemaduras o la muerte.

- ▶ Antes de suministrar por vez primera tensión de red al automatismo, cerciúrese de que la tensión de red de la fuente de alimentación coincida con los datos de la placa de características del automatismo.
- ▶ Lea y observe las indicaciones de seguridad y de advertencia desde la **página 8**.

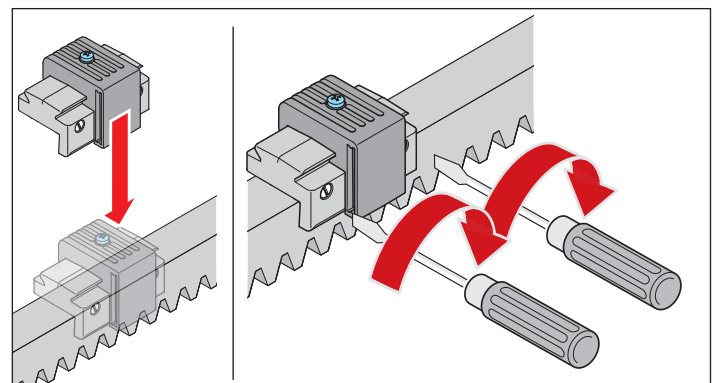
➔ INDICACIÓN

- ▶ Instale los dispositivos de seguridad antes de la puesta en funcionamiento para que se detecten automáticamente después de aplicar la tensión de red.
- ▶ En caso de instalar posteriormente dispositivos de seguridad, deberá efectuarse un reset, véase «8.1 Realizar un reset" en la página 30.
- ▶ Documente la puesta en funcionamiento.

7.3 Aplicar la tensión de red

1. Compare la alimentación de tensión disponible con la placa de características.
2. Conecte el automatismo a la fuente de tensión de red.
⇒ Conecte el fusible/interruptor principal.

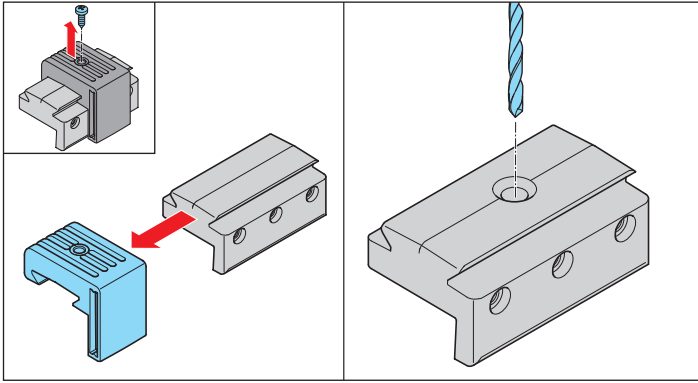
7.4 Montar el imán de conmutación en la cremallera



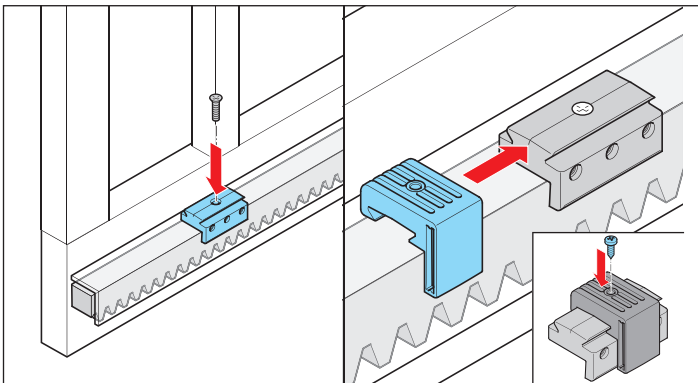
1. Coloque el soporte del imán en la posición final correspondiente (puerta abierta/cerrada) en la cremallera.
2. Apriete los tornillos del imán de conmutación y fije el imán de conmutación a la cremallera.

7.5 Montar el imán de conmutación en la cremallera oculta

7. Puesta en funcionamiento



1. Suelte el tornillo del imán de conmutación.
2. Retire el imán de conmutación hacia un lado
3. Realice un talador centrado en el soporte del imán para atornillarlo a la cubierta de la cremallera y desbárbelo correctamente.

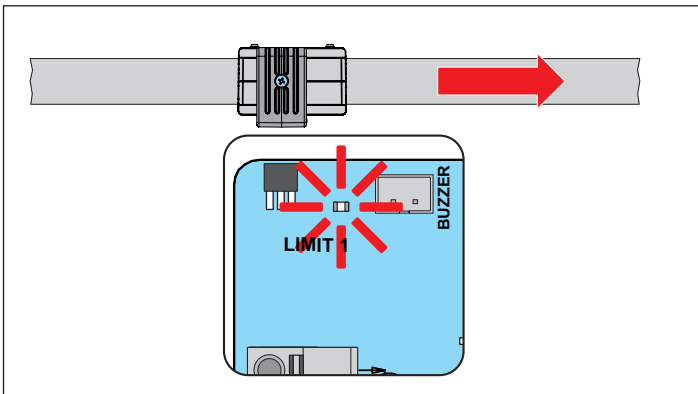


4. Coloque el soporte del imán en la posición final correspondiente con la cubierta de la cremallera.
5. Vuelva a insertar el imán de conmutación por el lateral, ajústelo con precisión y fijelo, véase «7.8 Ajuste de precisión de los finales de carrera» en la página 27.

7.6 Ajustar la posición final de puerta cerrada



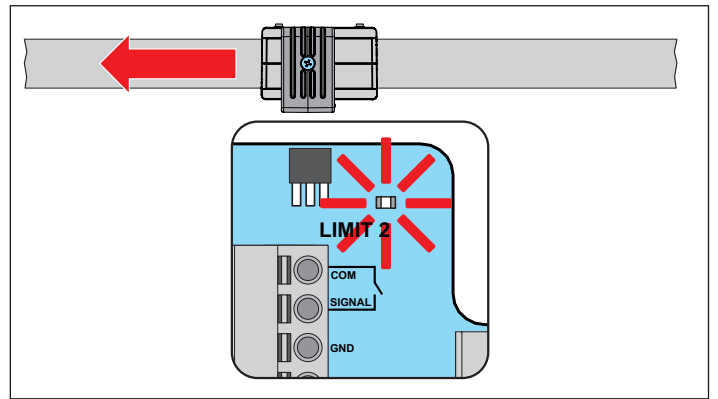
Interruptor DIP 4 OFF. Lugar de montaje DIN a la izquierda.



1. Desplace la puerta a mano hasta la posición final de puerta cerrada.

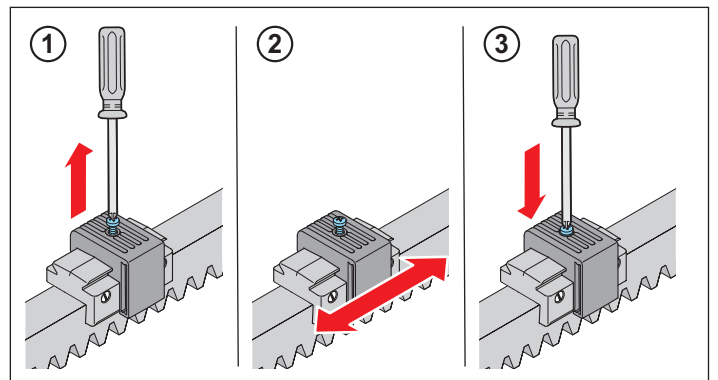
2. Coloque el imán de final de carrera sobre la cremallera y desplácelo hacia el sensor Reed hasta que este conmute.
 - ⇒ Automatismo a la izquierda: el LED LIMIT 1 del cuadro se ilumina en rojo.
 - ⇒ Automatismo a la derecha: el LED LIMIT 2 del cuadro se ilumina en rojo.
3. Fije el imán de final de carrera sobre la cremallera utilizando los tornillos.

7.7 Ajustar la posición final de puerta abierta



1. Desplace la puerta a mano hasta la posición final de puerta abierta.
2. Coloque el imán de final de carrera sobre la cremallera y desplácelo hacia el sensor Reed hasta que este conmute.
 - ⇒ Automatismo a la izquierda: el LED LIMIT 2 del cuadro se ilumina en rojo.
 - ⇒ Automatismo a la derecha: el LED LIMIT 1 del cuadro se ilumina en rojo.
3. Fije el imán de final de carrera sobre la cremallera utilizando los tornillos.

7.8 Ajuste de precisión de los finales de carrera



1. Suelte el tornillo del imán de conmutación.
2. Desplace el imán de conmutación.
3. Vuelva a apretar el tornillo.

7.9 Realizar la puesta en funcionamiento

7. Puesta en funcionamiento

Antes de realizar la puesta en funcionamiento, lea con detenimiento el capítulo completo a partir de este punto para poder ejecutar el siguiente procedimiento de forma segura y sin problemas.

ADVERTENCIA



¡Peligro de atrapamiento!


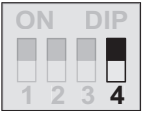
En caso de un ajuste de fuerzas inadmisiblemente elevado, las personas y animales situados en la zona de actuación de la puerta pueden quedar atrapados y ser arrastrados por ella. Como consecuencia pueden sufrirse lesiones graves o letales.

- ▶ El ajuste de fuerzas es relevante para la seguridad y debe realizarse por personal experto capacitado.
- ▶ El ajuste de fuerzas únicamente debe comprobarse y, dado el caso, corregirse extremando la precaución.
- ▶ El automatismo debe manejarse solo si el ajuste de fuerzas no es peligroso.
- ▶ El ajuste de fuerzas debe configurarse a un valor tan bajo que quede descartado cualquier lesión.

INFORMACIÓN

- El ajuste de fuerzas debe comprobarse tras concluir el montaje del automatismo, véase «11.1 Probar la detección de obstáculos» en la página 36.
- Las fuerzas motrices pueden modificarse y adaptarse a través de SOMlink y de un dispositivo con wifi.
- La desconexión de fuerza no está adaptada aún a la puerta, y el automatismo se encuentra en la fase de programación.
- En el STArter S2+, todos los cantos de cierre deben asegurarse obligatoriamente con regletas de contacto de seguridad activas.

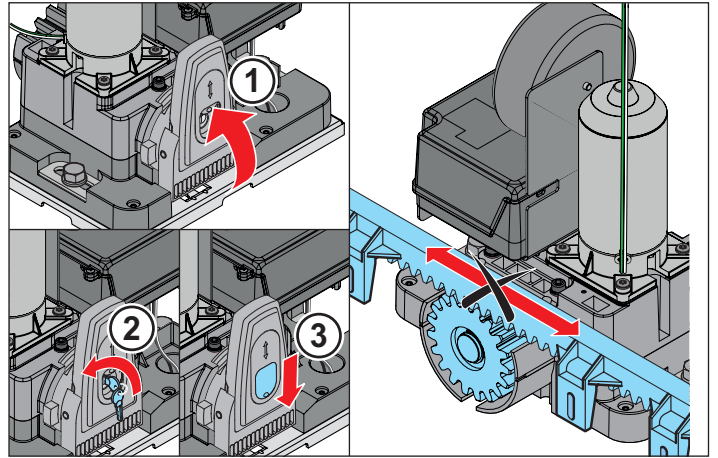
1. Ajuste la dirección de apertura deseada a través del interruptor DIP 4:

	ON	OFF 
	• DIN a la derecha, el automatismo abre hacia la derecha	• DIN a la izquierda, el automatismo abre hacia la izquierda

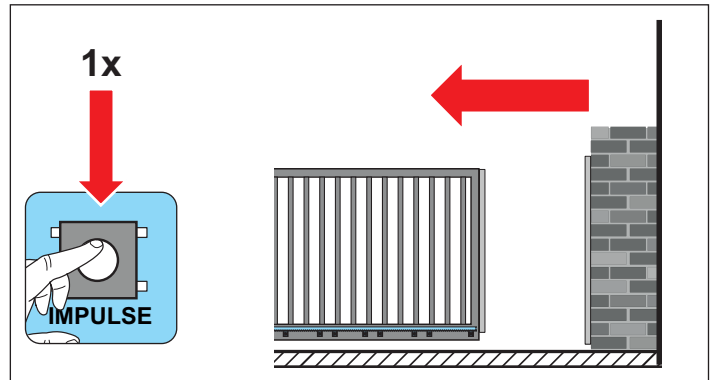
2. Compare la alimentación de tensión disponible con la placa de características.
3. Conecte el automatismo a la tensión de red.
⇒ El LED "STATUS" parpadea en verde.
4. Compruebe el ajuste de los imanes de final de carrera. Para ello, abra y cierre la puerta manualmente.

⇒ El LED correspondiente (LIMIT 1 o LIMIT 2) se ilumina en rojo en la posición final.

5. Ponga el automatismo en la posición central.
6. Bloquee el automatismo.

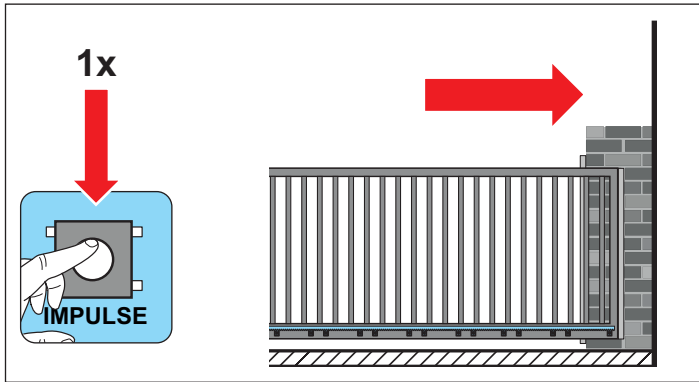


7. Cierre hacia arriba la palanca (1).
8. Inserte la llave (2) y gírela hacia la izquierda.
9. Cierre la tapa de protección (3).
⇒ El automatismo está bloqueado, y la puerta ya no se puede mover con las manos.



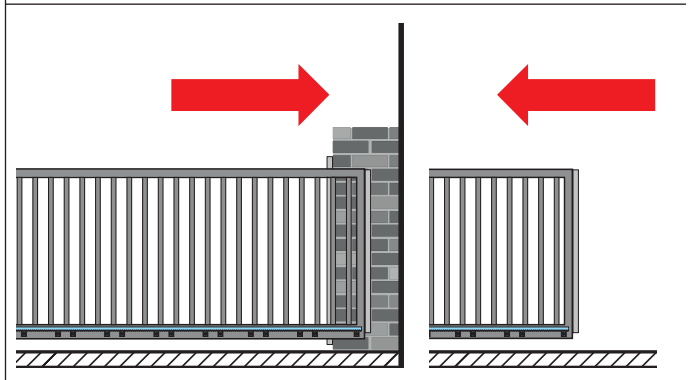
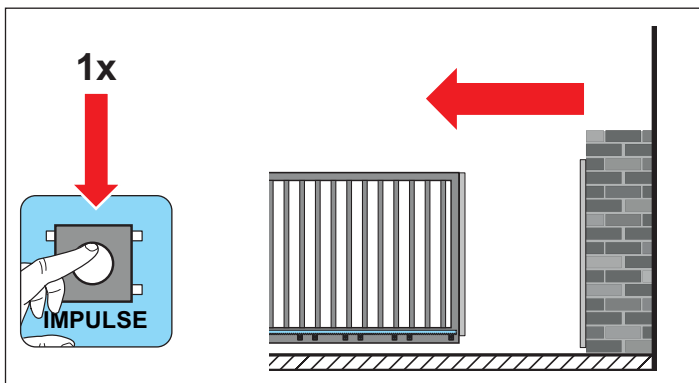
10. Pulse la tecla "IMPULSE".
⇒ Tras conectar el automatismo a la alimentación de corriente, el primer movimiento después de un impulso es siempre de la dirección de puerta abierta.
⇒ El LED "STATUS" parpadea rápidamente.
⇒ El LED de la conexión "WARNING" parpadea.
⇒ El automatismo se desplaza lentamente a la posición final de puerta abierta.
⇒ Una vez el imán de final de carrera alcanza el sensor Reed de la posición final de puerta abierta, el automatismo se para automáticamente.
⇒ El LED "STATUS" continúa parpadeando.
⇒ El LED de la conexión "WARNING" parpadea con otra secuencia.

7. Puesta en funcionamiento



11. Pulse de nuevo la tecla "IMPULSE".

- ⇒ El LED "STATUS" parpadea rápidamente.
- ⇒ El LED de la conexión "WARNING" parpadea.
- ⇒ El automatismo se desplaza lentamente a la posición final de puerta cerrada.
- ⇒ Una vez el imán de final de carrera alcanza el sensor Reed de la posición final de puerta cerrada, el automatismo se para automáticamente.
- ⇒ El LED "STATUS" continúa parpadeando.
- ⇒ El LED de la conexión "WARNING" parpadea con otra secuencia.



12. Pulse de nuevo la tecla "IMPULSE".

- ⇒ El automatismo inicia el **proceso de programación automático**.
- ⇒ El automatismo se desplaza de nuevo a la posición final de puerta abierta y programa la fuerza motriz necesaria.
- ⇒ El automatismo se desplaza de nuevo a la posición final de puerta cerrada y programa la fuerza motriz necesaria.

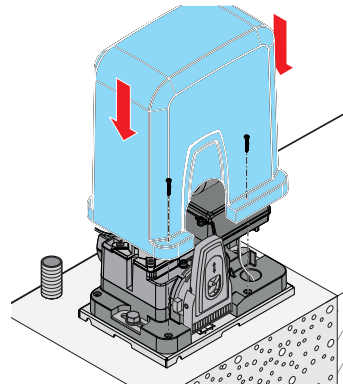
- ⇒ El automatismo se desplaza de nuevo a la posición final de puerta abierta y se para en esa posición.
- ⇒ El LED "STATUS" se apaga.
- ⇒ **El automatismo está programado y operativo.**



INFORMACIÓN

En el caso de puerta pesadas o difíciles de mover pueden ser necesarios más recorridos de programación.

7.10 Colocar la carcasa del cuadro

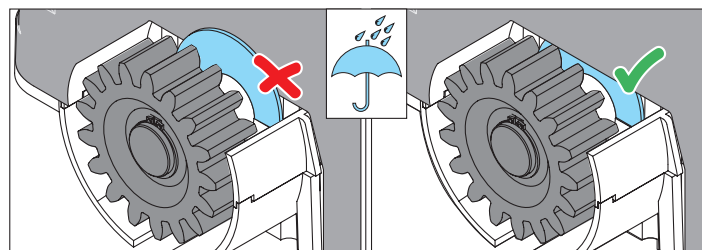


1. Coloque la cubierta.
2. Fíjela con los dos tornillos.



INDICACIÓN

- Para evitar que penetre agua, el rascador debe estar situado detrás de la cubierta según muestra la imagen.



8. Reset

8.1 Realizar un reset

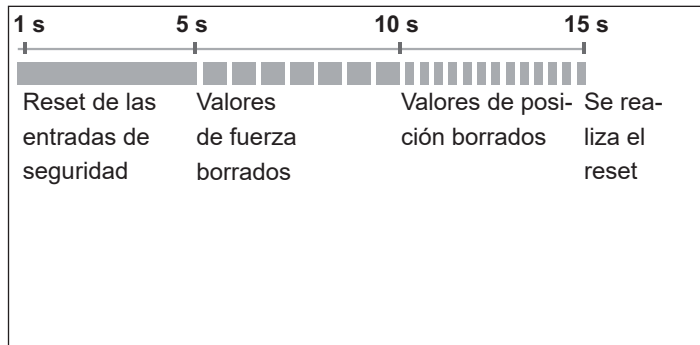


Fig. Sinopsis de la secuencia de tiempo del LED "STATUS" al accionar el pulsador Reset verde

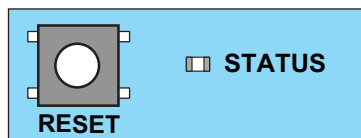


Fig. 1

INFORMACIÓN

- Para restablecer todos los parámetros a los ajustes de fábrica se necesita un SOMlink y un dispositivo apto para wifi.
- Los interruptores DIP solo pueden ajustarse manualmente.

Reset de los dispositivos de seguridad

1. Accione el pulsador Reset verde durante 1 segundo.
 - ⇒ Los dispositivos de seguridad conectados se resetean.
 - ⇒ Se detectan los dispositivos de seguridad montados posteriormente.

Borrar los valores de fuerza

1. Accione el pulsador Reset verde durante 5 segundos hasta que el LED "STATUS" verde parpadee lentamente.
 - ⇒ Los valores de fuerza están borrados.

Borrar los valores de fuerza y de posición

1. Accione el pulsador Reset verde durante 10 segundos hasta que el LED "STATUS" verde parpadee rápidamente.
 - ⇒ Los valores de fuerza y de posición se han borrado.

Realizar un restablecimiento

1. Accione el pulsador Reset verde durante 15 segundos hasta que el LED "STATUS" verde se apague.
 - ⇒ Se ha realizado el reset.

9. Mando a distancia por radio

9.1 Explicación de los canales de radio

LED	Canal de radio	Ajuste/función
1	CH1	Modo de impulsos
2	CH2	Función de iluminación/MUFU o apertura parcial 1*
3	CH3	Apertura definida o apertura parcial 2*
4	CH4	Cierre definido

*En función del ajuste de los interruptores DIP/SOMlink

9.2 Selección de los canales de radio

LED	1 vez	2 veces	3 veces	4 veces
CH1				
CH2				
CH3				
CH4				

- Seleccione el canal de radio deseado pulsando varias veces la tecla "RADIO".

9.3 Programar el emisor

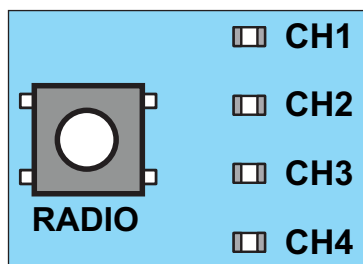


Fig. Tecla "RADIO"

- i INFORMACIÓN**
- Si, tras pulsar la tecla "RADIO", no se recibe ninguna orden de envío antes de que transcurran 30 segundos, el receptor de radio cambia al funcionamiento normal.
1. Mantenga pulsada la tecla deseada del emisor hasta que el LED previamente seleccionado (CH1, CH2, CH3 o CH4) se apague.
 - ⇒ El LED se apaga, y el proceso de programación ha concluido.
 - ⇒ El emisor ha transferido el código de radio al receptor de radio.
 2. Para programar más emisores, repita los pasos anteriores.

En caso de alcanzar la capacidad de la memoria

En total existen 40 órdenes del emisor para todos los canales. En el momento en que se intenten programar más emisores, parpadearán todos los LED rojos de los canales de radio CH1-4. Si fueran necesarias más posiciones de memoria, observe el siguiente apartado "Información sobre Memo".

9.4 Información sobre Memo

Con el accesorio opcional Memo puede ampliarse la capacidad de la memoria a 450 órdenes del emisor. Al enchufar el Memo, se transfieren y guardan en él todos los emisores disponibles en la memoria interna. El Memo debe permanecer en el cuadro.

De este modo no habrá emisores guardados en la memoria interna. No es posible transferir de nuevo a la memoria interna los emisores guardados en el Memo.

Pueden borrarse todos los canales de radio, incluyendo la memoria del Memo, véase "**Borrar todos los canales de radio del receptor**" en la página 32.

Además, el Memo también puede utilizarse para administrar los emisores con Codemaster+.



INFORMACIÓN

- Borre un Memo ya descrito solo en un automatismo nuevo o a través de Codemaster+.
- En caso contrario se borrarán todos los emisores guardados del automatismo y deberán programarse de nuevo.

9.5 Interrumpir el modo de programación

1. Pulse la tecla "RADIO" tantas veces como sea necesario hasta que no esté iluminado ningún LED, o no pulse ninguna tecla durante 30 segundos.
 - ⇒ El modo de programación se interrumpe.

9.6 Borrar una tecla de emisor del canal de radio

1. Seleccione el canal de radio deseado pulsando varias veces la tecla "RADIO".
 - Mantenga pulsada la tecla "RADIO" durante 15 segundos.
 - ⇒ Al cabo de 15 segundos, el LED parpadea.
2. Suelte la tecla "RADIO".
 - ⇒ El receptor de radio se encuentra ahora en el modo de borrado.
3. Pulse la tecla del emisor cuya orden desee borrar en el canal de radio.
 - ⇒ El LED se apaga.
 - ⇒ El proceso de borrado ha concluido.

En caso necesario, repita el proceso para más teclas del emisor.

9. Mando a distancia por radio

9.7 Borrar por completo un emisor del receptor

1. Pulse y mantenga pulsada la tecla "RADIO" durante 20 segundos.
 - ⇒ Al cabo de 15 segundos, el LED parpadea.
 - ⇒ Tras otros 5 segundos cambia la secuencia de parpadeo.
2. Suelte la tecla "RADIO".
 - ⇒ El receptor de radio se encuentra ahora en el modo de borrado.
3. **Pulse cualquier tecla del emisor que desee borrar.**
 - ⇒ El LED se apaga.
 - ⇒ El proceso de borrado ha concluido.
 - ⇒ El emisor se ha borrado del receptor de radio.

En caso necesario, repita el proceso para más emisores.

9.8 Borrar un canal de radio en el receptor

1. Seleccione el canal de radio deseado pulsando varias veces la tecla "RADIO".
Mantenga pulsada la tecla "RADIO" durante 25 segundos.
 - ⇒ Al cabo de 15 segundos, el LED parpadea.
 - ⇒ Tras otros 5 segundos cambia la secuencia de parpadeo.
 - ⇒ Tras otros 5 segundos, el LED del canal de radio seleccionado se ilumina.
2. Suelte la tecla "RADIO".
 - ⇒ El proceso de borrado ha concluido.
 - ⇒ Se han borrado del canal de radio seleccionado todos los emisores programados del receptor de radio.

9.9 Borrar todos los canales de radio del receptor

1. Pulse y mantenga pulsada la tecla "RADIO" durante 30 segundos.
 - ⇒ Al cabo de 15 segundos, el LED parpadea.
 - ⇒ Tras otros 5 segundos cambia la secuencia de parpadeo.
 - ⇒ Tras otros 5 segundos, el LED del canal de radio seleccionado se ilumina.
 - ⇒ Tras otros 5 segundos se iluminan todos los LED.
2. Suelte la tecla "RADIO".
 - ⇒ Después de 5 segundos se apagan todos los LED.
 - ⇒ Todos los emisores programados se han borrado del receptor.
 - ⇒ El receptor se ha borrado completamente. Esto es aplicable, asimismo, si hubiera un Memo enchufado.

9.10 Programación por radio de un segundo emisor (HFL)

Condiciones para la programación por radio:

- Debe haber un emisor ya programado en el receptor de radio.
- Los emisores utilizados deben ser del mismo modelo. Si el emisor (A), p. ej., es un Pearl Vibe, el emisor (B) también debe ser un Pearl Vibe. Se transfiere la asignación de teclas del emisor (A) al emisor que se desea programar (B).
- El emisor que ya está programado y el nuevo emisor que se va a programar deben encontrarse dentro de la cobertura del receptor de radio.

Ejemplo:

1. El emisor (A) ha programado la tecla 1 en el canal de radio 1, y la tecla 2 en el canal de radio 2.
 - ⇒ El emisor recién programado (B) adopta la asignación de teclas del emisor (A): la tecla 1 en el canal de radio 1, la tecla 2 en el canal de radio 2.

Limitaciones

Los siguientes ajustes **no** son posibles:

- Esta función no es posible en el emisor Pearl twin.
- Programar directamente en un canal de radio concreto una tecla seleccionada del emisor.

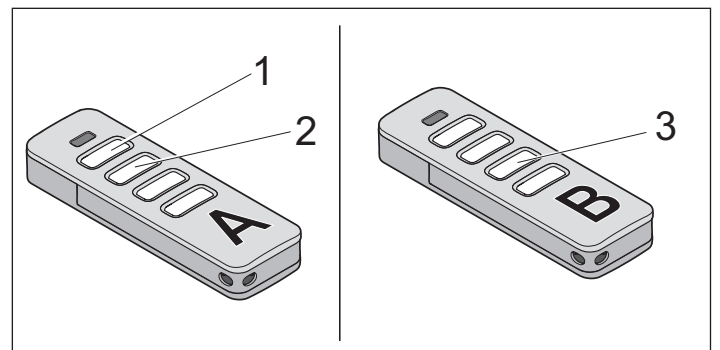


Fig. 1

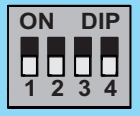

1. Pulse durante 3-5 segundos las teclas 1 y 2 de un emisor programado (A) hasta que el LED del emisor se ilumine brevemente.
 - ⇒ Los LED de la iluminación del automatismo parpadean.
2. Suelte las teclas 1 y 2 del emisor (A).
 - ⇒ Si no se envía **ninguna** orden vía radio antes de que transcurran otros 30 segundos, el receptor de radio cambia al modo normal.
3. Pulse una tecla cualquiera, p. ej., (3), en el emisor que desea programar de nuevo (B).
 - ⇒ Los LED de la iluminación del automatismo se iluminan de forma permanente.
 - ⇒ El segundo emisor está programado.

10. Interruptores DIP y modos de funcionamiento

10.1 Interruptores DIP

INDICACIÓN

- Para ajustar los interruptores DIP no deben utilizarse objetos metálicos ya que podrían provocar daños en los interruptores DIP o en la placa.
Para ajustar los interruptores DIP debe emplearse una herramienta adecuada, p. ej., un objeto de plástico plano y delgado.

	ON	OFF
		
1	Cierre automático activado	Cierre automático desactivado
2	Apertura parcial 1 activada	Función de iluminación/MUFU activa* Apertura parcial 1 desactivada
3	Apertura parcial 2 activada	Apertura parcial 2 desactivada
4	DIN a la derecha: el automatismo abre hacia la derecha	DIN a la izquierda: el automatismo abre hacia la izquierda

* Para utilizar el relé multifunción es preciso realizar ajustes en SOMlink, p. ej., funcionamiento con temporizador.

10.2 Modos de funcionamiento

Ajustar el cierre automático/definir los valores básicos

Si está activado el cierre automático, la puerta se abre a través de un impulso. La puerta se desplaza hasta la posición final de puerta abierta. Transcurrido el tiempo de apertura, la puerta se cierra automáticamente. Conforme al ajuste de fábrica, la puerta se cierra también automáticamente desde la posición final de puerta abierta, la apertura parcial 1 y la apertura parcial 2 si está activado el cierre automático.

ADVERTENCIA



¡Riesgo de sufrir lesiones debido al cierre automático!

Las puertas con cierre automático pueden provocar lesiones a personas o animales que se encuentren en la zona de movimiento de la puerta en el momento del cierre. Esto puede originar lesiones graves o letales.

- ▶ Observe siempre la puerta en movimiento.
- ▶ Mantenga alejadas a personas y animales de la zona de movimiento de la puerta.
- ▶ No introduzca nunca las manos en la puerta en movimiento ni en piezas móviles.
- ▶ No traspase la puerta hasta que no se haya abierto por completo.
- ▶ No puentee las entradas de seguridad.

INDICACIÓN

- ▶ Asegúrese de que no haya ningún objeto en la zona de movimiento de la puerta.



INFORMACIÓN

- Si la puerta se topa con un obstáculo, se abre por completo.
- En el modo de cierre automático debe observarse la norma EN 12453. Está prescrito por ley. En países fuera de la Unión Europea debe observarse la normativa nacional correspondiente.
- Es preciso conectar una fotocélula en la dirección de cierre de puerta.

1. Cierre la puerta.
2. Ajuste el interruptor DIP 1 a la posición "ON".
3. El tiempo de apertura de la puerta preajustado es de 60 segundos.

Durante los 60 segundos, cada nueva orden reinicia el tiempo de apertura. Pulsando la tecla 1 del emisor, la puerta se desplaza a la posición final de puerta ABIERTA.

No es posible detener el recorrido de la puerta con el emisor.

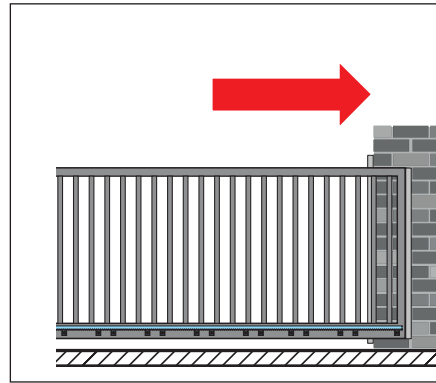
10. Interruptores DIP y modos de funcionamiento

- Después de 60 segundos, la puerta se cierra automáticamente. El proceso de cierre puede detenerse con el emisor a través de una orden.
 - ⇒ La puerta se abre totalmente tras invertir la dirección.
- Transcurridos 60 segundos, la puerta inicia de nuevo el proceso de cierre.
 - ⇒ La puerta está cerrada.

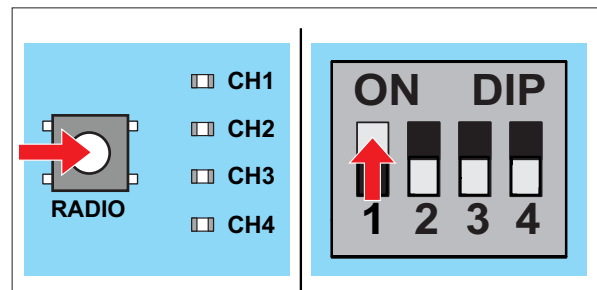
i INFORMACIÓN

- El ajuste de fábrica incluye el cierre totalmente automático con un tiempo de apertura preajustado de 60 segundos desde la posición final de puerta abierta, desde la apertura parcial 1 y desde la apertura parcial 2.
- Es posible modificar el tiempo de apertura manualmente o a través de SOMlink.
- Al traspasarla, la fotocélula se activa, y el tiempo de apertura se reduce a 5 segundos.
- Además, a través de SOMlink puede realizarse los siguientes ajustes del cierre automático:
 - Cierre semiautomático
 - Tiempo de preaviso (el transcurso del tiempo de preaviso se señala mediante el parpadeo de la luz de advertencia).

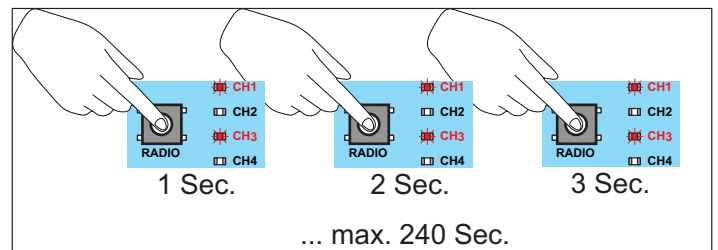
10.3 Ajustar manualmente el tiempo de apertura



- Cierre la puerta.



- Pulse y mantenga pulsada** primero la tecla "RADIO". Mientras tanto, coloque el interruptor DIP 1 en la posición "ON".
 - ⇒ Los LED CH1 + CH3 y CH2 + CH4 se iluminan en parejas de forma alterna durante un segundo respectivamente. Con cada cambio, el tiempo de apertura se prolonga un segundo.



- Cuente el tiempo de apertura a través de los cambios de encendido de los LED. Cuando se alcance la duración deseada, suelte la tecla "RADIO".

10. Interruptores DIP y modos de funcionamiento

10.4 Ajustar la apertura parcial

INFORMACIÓN

- La apertura parcial ajustada puede iniciarse desde cualquier posición.

Ajustar la apertura parcial 1

Esta función permite seleccionar una apertura parcial deseada. En este caso, la puerta no se abre por completo, sino solo hasta la posición ajustada.

Ejemplo:

Una instalación de puerta puede abrirse para el paso de personas. La apertura parcial puede utilizarse a través del canal radio CH2 o a través del generador de impulsos cableado INPUT2, véase «**6.2 Posibilidades de conexión**» en la página 20.

1. Cierre la puerta por completo hasta la posición final de puerta cerrada.
2. Pulsando varias veces la tecla "RADIO", seleccione el canal de radio CH2 y programe la función de apertura parcial en la tecla deseada del emisor.
3. Ajuste el interruptor DIP 2 a "ON".
4. Pulse la tecla deseada del emisor para la apertura parcial 1.
⇒ La puerta se desliza en la dirección de puerta abierta.
5. Pulse de nuevo la tecla del emisor al alcanzar la posición deseada de la puerta para la apertura parcial.
⇒ La puerta se detiene en la posición deseada.

Borrar la apertura parcial 1

1. Ajuste el interruptor DIP 2 a "OFF".
2. Abra la puerta por completo hasta la posición final de puerta abierta.
⇒ La apertura parcial se ha borrado.

Para programar una nueva posición de apertura parcial, véase «**10.4 Ajustar la apertura parcial**» en la página 35.

Ajustar la apertura parcial 2

Esta función permite seleccionar otra posición de apertura parcial.

Ejemplo:

Una instalación de puerta puede abrir para el paso de peatones (apertura parcial 1) y para el paso de una persona, p. ej., con una moto (apertura parcial 2). La apertura parcial 2 puede utilizarse a través del canal radio CH3 o a través del generador de impulsos cableado (INPUT3), véase «**6.2 Posibilidades de conexión**» en la página 20.

1. Cierre la puerta por completo hasta la posición final de puerta cerrada.
2. Pulsando varias veces la tecla "RADIO", seleccione el canal de radio CH3 y programe la función de apertura parcial en la tecla deseada del emisor.
3. Ajuste el interruptor DIP 3 a "ON".
4. Pulse la tecla deseada del emisor para la apertura parcial 2.
⇒ La puerta se desliza en la dirección de puerta abierta.
5. Pulse de nuevo la tecla del emisor al alcanzar la posición deseada de la puerta para la apertura parcial 2.
⇒ La puerta se detiene en la posición deseada.

Borrar la apertura parcial 2

1. Ajuste el interruptor DIP 3 a "OFF".
2. Abra la puerta por completo hasta la posición final de puerta abierta.
⇒ La apertura parcial se ha borrado.

Para programar una nueva posición de apertura parcial, véase «**10.4 Ajustar la apertura parcial**» en la página 35.

10.5 Protección contra allanamiento

Si se intenta abrir la puerta a la fuerza, se emite una señal de advertencia durante 30 segundos siempre que un zumbador configurado como zumbador de alarma esté insertado en el enchufe correspondiente.

Además, si hubiera una luz de advertencia conectada, esta empezará a parpadear.

Patrón de parpadeo de la alarma:



11. Prueba de desconexión/entrega

11.1 Probar la detección de obstáculos

INFORMACIÓN

- Una vez montado el automatismo, la persona responsable del montaje del mismo deberá extender una declaración de conformidad CE para la instalación de la puerta conforme a la Directiva de máquinas 2006/42/CE y colocar el símbolo de marcado CE y una placa de características. Esta documentación, así como las presentes instrucciones de montaje y servicio, deben entregarse al operador. Esto es aplicable asimismo cuando el equipo se haya incorporado a una puerta accionada manualmente.
- En caso de interrupción de la fotocélula, la puerta invierte su movimiento en marcha suave.
- Al chocar contra un obstáculo, el automatismo se detiene e invierte el movimiento total o parcialmente en función del ajuste y del modo de funcionamiento.
Véase «10.1 Interruptores DIP» en la página 33

Los ajustes de fuerzas deben medirse con un dinamómetro

. A continuación, se debe comprobar el funcionamiento correcto de los accesorios de seguridad adicionales, tales como las fotocélulas o las regletas de contacto de seguridad. Cuando la puerta se tope con un obstáculo, debe invertir el movimiento de inmediato. En caso contrario, debe realizarse un reset, véase «8.1 Realizar un reset» en la página 30. Es preciso programar de nuevo las posiciones y las fuerzas.

INFORMACIÓN

- Las fuerzas motrices pueden modificarse y adaptarse a través de SOMlink y de un dispositivo con wifi.

Después de realizar una comprobación con éxito del ajuste de fuerzas, de la detección de obstáculos y de las funciones, el experto capacitado debe colocar el marcado CE y la placa de características en la puerta.

11.2 Entrega de la instalación de puerta

El personal experto capacitado deberá instruir al operador en:

- el funcionamiento del automatismo y sus peligros
 - el manejo del desbloqueo de emergencia manual
 - el mantenimiento, comprobación y cuidado regulares que pueda realizar el operador, véase "**Mantenimiento y cuidado**" en la página 40
 - la subsanación de errores que pueda realizar el operador, véase "**Subsanación de errores**" en la página 41
- Debe informarse al operador sobre los trabajos que únicamente pueden realizarse por el personal experto capacitado:
- instalación de accesorios
 - ajustes
 - mantenimiento, comprobación y cuidado regulares excepto los descritos en el capítulo "**Mantenimiento y cuidado**" en la página 40
 - subsanación de errores excepto los descritos en el capítulo "**Subsanación de errores**" en la página 41
 - reparaciones

Entregue al operador la siguiente documentación para la instalación de puerta:

- instrucciones de montaje y servicio para la instalación de puerta completa
- cuaderno de revisión
- declaración de conformidad CE
- protocolo de entrega para el cuadro/automatismo



<http://som4.me/konform>

12. Funcionamiento

⚠ PELIGRO



¡Peligro por corriente eléctrica!

El contacto con componentes conductores de tensión origina una corriente peligrosa a través del cuerpo. Como consecuencia pueden sufrirse electrocución, quemaduras o la muerte.

- ▶ Antes de conectar la tensión de red, cerciórese de que la tensión de red coincida con los datos de la placa de características del automatismo.
- ▶ Lea y observe las indicaciones de seguridad y de advertencia desde la **página 8**.

⚠ ADVERTENCIA



¡Peligro debido al accionamiento de la puerta por niños pequeños!

Si la puerta se manejara por niños, existe el riesgo de que ellos mismos o terceros queden atrapados. Como consecuencia pueden sufrirse lesiones graves o letales.

- ▶ Los transmisores de mando fijos deben montarse a una altura mínima de 1,5 m.



¡Peligro de aplastamiento y corte!

Si la puerta se moviera y hubiera personas o animales en la zona de movimiento, pueden sufrirse aplastamientos y cortes en el sistema mecánico y los cantos de cierre de la puerta.

- ▶ Maneje la puerta solo en contacto visual directo de la zona de movimiento.
- ▶ Debe poder ver la zona de movimiento a lo largo del recorrido completo de la puerta.
- ▶ Observe siempre la puerta en movimiento.
- ▶ Mantenga alejados de la zona de peligro a personas y animales.
- ▶ En caso de funcionamiento con cierre automático, utilice siempre una fotocélula.

➔ INDICACIÓN

- ▶ Asegúrese de que no haya ningún objeto en la zona de movimiento de la puerta.



INFORMACIÓN

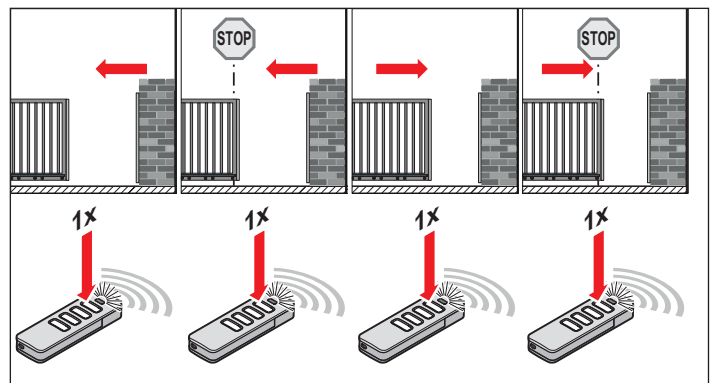
- Guarde las presentes instrucciones de montaje y servicio siempre fácilmente accesibles para todos los usuarios en el lugar de uso.

12.1 Relación de los movimientos de la puerta

En las figuras se representa cada secuencia de movimientos de la puerta. Para la asignación de las teclas se presupone que se ha programado la instalación de puerta, véase «7.9 Realizar la puesta en funcionamiento» en la **página 27**.

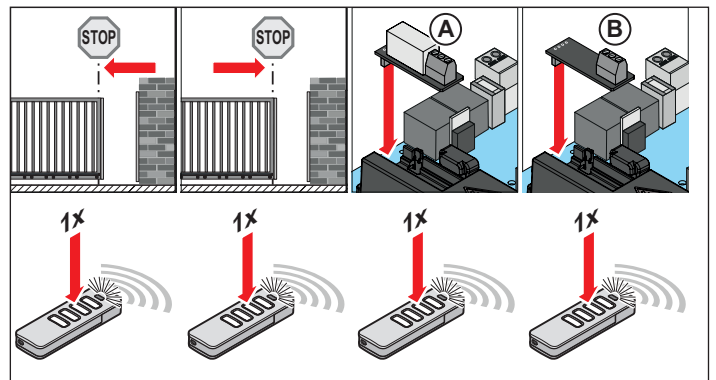
Todas las teclas pueden programarse libremente. La asignación de teclas representada aquí se ha seleccionado a modo de ejemplo.

Tecla 1 (CH1)



Modo de impulsos ABRIR, PARAR, CERRAR, PARAR

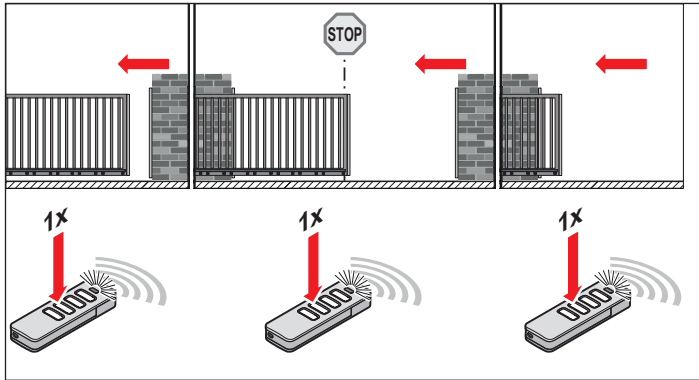
Tecla 2 (CH2)



Apertura parcial 1 o función de iluminación /MUFU (según el ajuste del interruptor DIP y de SOMlink)

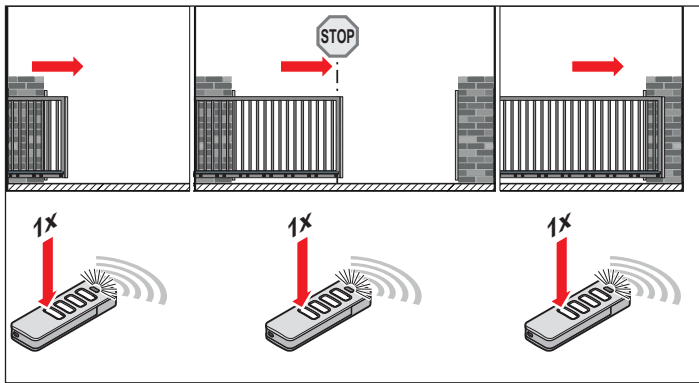
Tecla 3 (CH3)

12. Funcionamiento



Apertura parcial 2 o apertura definida (según el ajuste del interruptor DIP y de SOMlink)

Tecla 4 (CH4)



Cierre definido

12.2 Detección de obstáculos

El automatismo se detiene e invierte la dirección cuando detecta un obstáculo. De este modo se evitan lesiones personales y daños materiales. En función del ajuste, la puerta se abre total o parcialmente. La inversión parcial está preajustada de fábrica.

i INFORMACIÓN

- Inversión: el automatismo se detiene al chocar contra un obstáculo. A continuación, la puerta se desplaza un tramo en la dirección contraria para salvar el obstáculo. En la función de cierre automático, la puerta se abre por completo.

Los siguientes dispositivos de seguridad son responsables de la detección de obstáculos:

- Focélula (protección de objetos)
- Regletas de contacto de seguridad (protección de personas)
- Desconexión de fuerza del automatismo (protección de personas)

Tenga en cuenta también el capítulo "**Subsanación de errores**" en la página 41.

12.3 Funcionamiento tras un fallo de corriente

En caso de fallo de corriente, los tiempos de

funcionamiento programados y el resto de valores permanecen memorizados. Al retomarse la alimentación de corriente, el primer movimiento del automatismo después de un impulso es siempre de puerta abierta. La puerta se desplaza por completo hasta la posición final de puerta abierta.

12.4 Funcionamiento del desbloqueo de emergencia

En caso de fallo en la red eléctrica, la puerta puede abrirse y cerrarse a mano accionando el desbloqueo de emergencia.

El desbloqueo puede producirse en cualquier posición de la puerta. Para bloquearlo, la puerta debe moverse ligeramente hacia delante y hacia atrás.

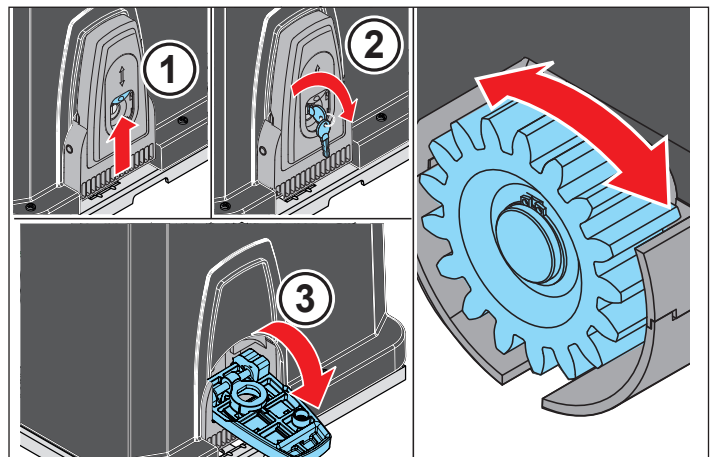
➔ INDICACIÓN

- El desbloqueo de emergencia está previsto exclusivamente para abrir o cerrar la puerta en caso de emergencia. El desbloqueo de emergencia no es apto para abrir y cerrar la puerta con regularidad. Esto podría dañar el automatismo y la puerta. El desbloqueo de emergencia puede utilizarse únicamente en casos excepcionales como, por ejemplo, un apagón.

i INFORMACIÓN

- Compruebe la función de desbloqueo de emergencia, en particular, en la posición final de puerta cerrada. Debe ser posible desbloquear.
- El bloqueo y desbloqueo pueden efectuarse en cualquier posición de la puerta.
- El desbloqueo de emergencia debe poder accionarse con facilidad en todas las posiciones necesarias.

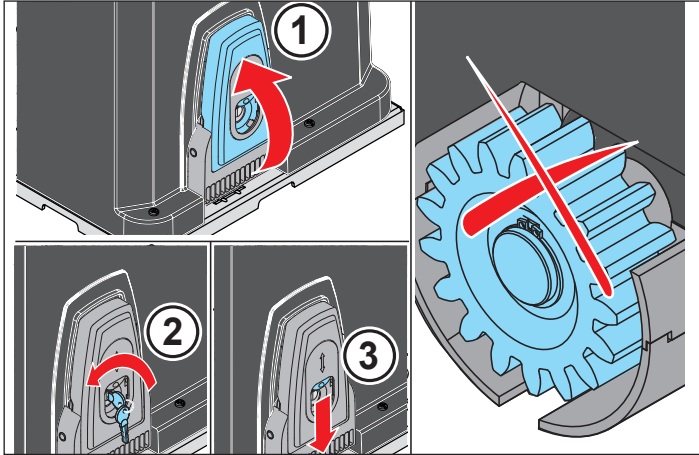
Desbloqueo



1. Abra la tapa de protección (1).
2. Inserte la llave (2) y gírela hacia la derecha.
3. Abata la palanca (3) hacia fuera.
 - ⇒ El automatismo está desbloqueado, y la puerta se puede mover con las manos.

12. Funcionamiento

Bloquear



1. Cierre hacia arriba la palanca (1).
2. Inserte la llave (2) y gírela hacia la izquierda.
3. Cierre la tapa de protección (3).
⇒ El automatismo está bloqueado, y la puerta ya no se puede mover con las manos.

i INFORMACIÓN

- Guarde las llaves siempre fácilmente accesibles para todos los usuarios en el lugar de uso.
- Identifique las llaves como proceda.

13. Mantenimiento y cuidado

⚠ PELIGRO



¡Peligro por corriente eléctrica!

El contacto con componentes conductores de tensión origina una corriente peligrosa a través del cuerpo. Como consecuencia pueden sufrirse electrocución, quemaduras o la muerte.

- ▶ Antes de enchufar el conector de red, cerciórese de que la tensión de red coincida con los datos de la placa de características del automatismo.
- ▶ Lea y observe las indicaciones de seguridad y de advertencia desde la **página 8**.

⚠ ADVERTENCIA



¡Peligro de aplastamiento y corte!

Si la puerta se moviera y hubiera personas o animales en la zona de movimiento, pueden sufrirse aplastamientos y cortes en el sistema mecánico y los cantos de cierre de la puerta.

- ▶ Maneje la puerta solo en contacto visual directo de la zona de movimiento.
- ▶ Debe poder ver la zona de movimiento a lo largo del recorrido completo de la puerta.
- ▶ Observe siempre la puerta en movimiento.
- ▶ Mantenga alejados de la zona de peligro a personas y animales.
- ▶ No permanezca nunca debajo la puerta abierta.
- ▶ En caso de funcionamiento con cierre automático, debe utilizarse obligatoriamente una fotocélula.

➔ INDICACIÓN

- Los objetos situados en la zona de actuación de la puerta pueden quedar aprisionados y resultar dañados. Asegúrese de que no haya ningún objeto en la zona de movimiento de la puerta.
- El uso de productos de limpieza inadecuados puede dañar la superficie del automatismo. Utilice únicamente productos de limpieza adecuados.

INFORMACIÓN



- Guarde las presentes instrucciones de montaje y servicio siempre fácilmente accesibles para todos los usuarios en el lugar de uso.

13.1 Plan de mantenimiento

¿Con qué frecuencia?	¿Qué?	¿Cómo?
Una vez al mes	• Comprobación del desbloqueo de emergencia	Véase " Funcionamiento del desbloqueo de emergencia " en la página 38 .
	• Prueba de detección de obstáculos	• Véase " Detección de obstáculos " en la página 38
	• Comprobación de la fotocélula	• Interrumpa la fotocélula activa durante el proceso de cierre de la puerta. La puerta debe detenerse y abrirse parcialmente. En caso de cierre automático, la puerta se abre por completo. • Limpie la fotocélula, véase " Limpiar la fotocélula " en la página 40 .
Una vez al año	• Comprobación de la puerta y de todas las piezas móviles	• Según las instrucciones del fabricante de la puerta

13.2 Limpiar la fotocélula

➔ INDICACIÓN

- No cambie la posición de la fotocélula durante la limpieza.

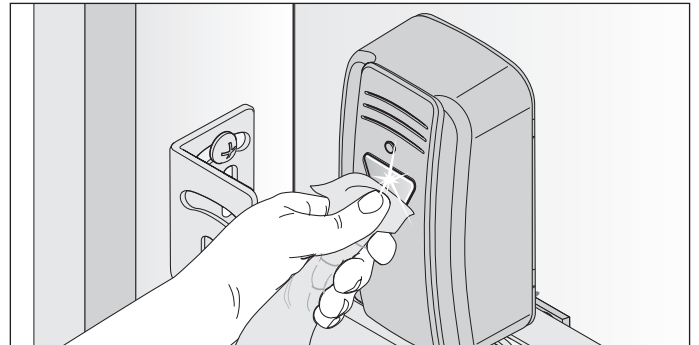


Fig. 1

- Limpie la carcasa y los reflectores de la fotocélula con un paño húmedo que no deje pelusas.

14. Subsanación de errores

PELIGRO



¡Peligro por corriente eléctrica!

El contacto con componentes conductores de tensión origina una corriente peligrosa a través del cuerpo. Como consecuencia pueden sufrirse electrocución, quemaduras o la muerte.

- ▶ Antes de enchufar el conector de red, cerciórese de que la tensión de red coincida con los datos de la placa de características del automatismo.
- ▶ Lea y observe las indicaciones de seguridad y de advertencia desde la **página 8**.

Preparar la subsanación de errores


La siguiente guía para la subsanación de errores incluye posibles problemas y sus causas e información para su subsanación. En algunos casos se hace referencia a otros capítulos y apartados con una descripción más detallada de la forma de proceder. También se le indicarán los casos en los que deba recurrir a **personal experto capacitado**. Los trabajos en el sistema eléctrico y en componentes conductores deben realizarse exclusivamente por **electricistas capacitados**.

14. Subsanación de errores





14.1 Tabla sinóptica para la subsanación de errores

La secuencia de parpadeo aporta información sobre los fallos de funcionamiento para el montador, el cliente final y el soporte telefónico.

En el modo normal

Secuencias de parpadeo	Causa posible	Solución
Funcionamiento normal 	<ul style="list-style-type: none"> • Modo de programación activado • Tiempo de preaviso activado • Función del HFL activada • Interrupción de un dispositivo de seguridad durante el desplazamiento 	<ul style="list-style-type: none"> • Ninguna, solo carácter informativo • Retire el obstáculo

En caso de avería

Secuencias de parpadeo	Causa posible	Solución
Requerimiento  El automatismo espera una orden	<ul style="list-style-type: none"> • Espera de una confirmación durante el recorrido de programación de la posición final de puerta cerrada 	<ul style="list-style-type: none"> • Confirmación del recorrido de programación de posición • Posición de difícil acceso durante la programación, véase "Realizar la puesta en funcionamiento" en la página 27
Alarma  Un proceso ha desencadenado una avería	<ul style="list-style-type: none"> • Fococélula/dispositivo de seguridad defectuosos antes del desplazamiento • Desplazamiento de hombre presente, dispositivo de seguridad defectuoso • Retroceso del motor desde fuera (p. ej., debido a un intento de robo) 	<ul style="list-style-type: none"> • Comprobar la fococélula y, dado el caso, volver a alinearla • Dado el caso, encargar la sustitución de los componentes a un experto capacitado • Encargar la comprobación a un experto capacitado • Como información
Servicio  Un proceso ha desencadenado una avería	<ul style="list-style-type: none"> • Servicio requerido (se han alcanzado los días de servicio, ciclos de servicio) • Temperatura del motor excesiva (sobrecalentamiento) • Programación de posiciones difíciles durante inversión sin causa visible. Se recorre el tramo completo de posición final a posición final (hombre presente por radio, solo en el campo visual directo) 	<ul style="list-style-type: none"> • Encargar la realización del servicio a un experto capacitado • Dejar enfriar el motor • Como información
Error  Automatismo o componentes del automatismo defectuosos	<ul style="list-style-type: none"> • Auto comprobación del sistema electrónico • Detección de bloqueo • Interruptor de final de carrera sin función (p. ej., rotura de cable, interruptor de fin de carrera defectuoso) • Tiempo de desplazamiento excedido • Error durante la comprobación de plausibilidad de la memoria 	<ul style="list-style-type: none"> • Encargar la comprobación y, dado el caso, la sustitución de los componentes a un experto capacitado • Encargar la comprobación y, dado el caso, la sustitución de las conexiones de los cables a un experto capacitado • Recorrido excesivo, desbloqueo de emergencia del automatismo • Encargar la comprobación y, dado el caso, la sustitución de los componentes a un experto capacitado

14. Subsanación de errores

14.2 Tabla sinóptica para la subsanación de errores

Problema	Causa posible	Prueba/comprobación	Solución
El automatismo solo puede utilizarse en una dirección de desplazamiento	• La fotocélula y el dispositivo de seguridad están averiados	• Comprobar la fotocélula y los dispositivos de seguridad	• Retirar el obstáculo • La fotocélula debe estar alineada • Dado el caso, encargar la comprobación y la sustitución a personal experto capacitado
	• Cierre automático activado	• Esperar para comprobar si el automatismo arranca automáticamente después de 60 segundos	• Cierre automático desactivado • Encargar la subsanación de la causa a un electricista capacitado
	• Modo de funcionamiento apertura/cierre definidos seleccionado	• Comprobar el modo de funcionamiento (canales de radio)	• Adaptar el modo de funcionamiento, véase « 9.1 Explicación de los canales de radio » en la página 31
El automatismo no puede manejarse con el transmisor de mando.	• No hay corriente	• Comprobar la alimentación de tensión	• Dado el caso, rearmar el fusible • Ajustar el interruptor principal de nuevo a "ON"
	• El automatismo se ha desbloqueado a través del mecanismo de desbloqueo de emergencia	• Comprobar si la puerta puede moverse con la mano	• Bloquear el automatismo
	• Transmisor de mando conectado incorrectamente al automatismo	• Comprobar el funcionamiento del automatismo con un emisor	• Comprobar el cableado y, dado el caso, corregirlo
	• Automatismo defectuoso	• El automatismo no puede arrancarse con el emisor o con el transmisor de mando conectado	• Encargar la reparación o la sustitución del automatismo a un experto capacitado
	• Tensión eléctrica fuera del rango permitido	• Encargar la comprobación de la tensión de red a un electricista capacitado	• Encargar la subsanación de la causa a un electricista capacitado
El automatismo no puede manejarse con el emisor	• Emisor no programado	• El LED "RADIO" no se ilumina cuando se acciona el emisor	• Programar el emisor
	• Pila del emisor gastada		• Sustituir la pila del emisor
	• Emisor defectuoso	• El LED del emisor no se ilumina	• Sustituir el emisor
	• El interruptor de parada de emergencia se ha disparado	• Comprobar el interruptor de parada de emergencia	• Volver a liberar el interruptor de parada de emergencia
No es posible programar el emisor.	• Memoria llena	• Los cuatro LED para la radio parpadean cíclicamente durante aprox. 3 segundos	• Memoria llena, véase el capítulo " 9.4 Información sobre Memo " y " 9.6 Borrar una tecla de emisor del canal de radio "
	• Emisor no compatible con SOMloq2		• Sustituir el sensor por otro compatible con SOMloq2
	• Radiofrecuencia incorrecta		• Sustituir el emisor por otro con la frecuencia correcta
	• Programación de radio bloqueada por SOMlink		• Encargar la programación del emisor a un técnico
	• Memo generador a través de Codemaster+		• Encargar la programación del emisor a un técnico

14. Subsanación de errores

Problema	Causa posible	Prueba/comprobación	Solución
Error MEMO Identifier	<ul style="list-style-type: none"> Memo incorrecto 	<ul style="list-style-type: none"> Los cuatro LED para la radio parpadean cíclicamente de forma breve y, seguidamente, permanecen apagados de forma prolongada. La iluminación del automatismo parpadea 4 veces brevemente y 4 veces de forma prolongada. 	<ul style="list-style-type: none"> Desenchufar el automatismo de la alimentación de tensión, retirar el Memo y enchufar el automatismo de nuevo a la tensión
Error MEMO Device Type	<ul style="list-style-type: none"> Error del sistema 	<ul style="list-style-type: none"> Los cuatro LED para la radio parpadean cíclicamente de forma prolongada y, seguidamente, permanecen apagados de forma breve. Si hay tensión, la iluminación del automatismo parpadea adicionalmente cuatro veces. 	<ul style="list-style-type: none"> Memo puede borrarse a través de la tecla "RADIO", véase "Borrar todos los canales de radio del receptor" en la página 32
El automatismo se detiene al cerrar/abrir y se desplaza aprox. 10 cm en la dirección opuesta	<ul style="list-style-type: none"> La puerta ha detectado un obstáculo 	<ul style="list-style-type: none"> Comprobar si hay obstáculos en la zona de movimiento de la puerta. 	<ul style="list-style-type: none"> Retirar el obstáculo Dado el caso, encargar la comprobación y el ajuste del mecanismo de la puerta a un experto capacitado
	<ul style="list-style-type: none"> La fotocélula/el dispositivo de seguridad se han interrumpido 		<ul style="list-style-type: none"> Retirar el obstáculo
	<ul style="list-style-type: none"> Fotocélula/dispositivo de seguridad defectuosos o no alineados 		<ul style="list-style-type: none"> Alinear la fotocélula y el dispositivo de seguridad Comprobar el cableado Dado el caso, encargar la sustitución de la fotocélula defectuosa
La fotocélula/el dispositivo de seguridad no funcionan	<ul style="list-style-type: none"> La fotocélula/el dispositivo de seguridad se han instalado posteriormente 		<ul style="list-style-type: none"> Restablecer el dispositivo de seguridad (pulsar la tecla Reset <1 segundo), véase «8.1 Realizar un reset" en la página 30
	<ul style="list-style-type: none"> Fotocélula/dispositivo de seguridad conectados incorrectamente 	<ul style="list-style-type: none"> Comprobar el cableado 	<ul style="list-style-type: none"> Corregir
	<ul style="list-style-type: none"> Fotocélula/dispositivo de seguridad defectuosos 		<ul style="list-style-type: none"> Encargar la sustitución del dispositivo de seguridad
	<ul style="list-style-type: none"> Dirección de funcionamiento de la fotocélula/dispositivo de seguridad intercambiada 		<ul style="list-style-type: none"> Cambiar el cableado o encargar el cambio a través de SOMlink a un técnico

15. Puesta fuera de servicio, almacenamiento y eliminación

15.1 Indicaciones e información importantes

El desmontaje del automatismo debe realizarse exclusivamente por **personal experto capacitado**.

PELIGRO



¡Peligro por corriente eléctrica!

El contacto con componentes conductores de tensión origina una corriente peligrosa a través del cuerpo. Como consecuencia pueden sufrirse electrocución, quemaduras o la muerte.

- ▶ Lea y observe las indicaciones de seguridad y de advertencia desde la **página 8**.

Otros peligros

Durante el desmontaje existen, en parte, los mismos riesgos que durante el montaje.

- ▶ Lea y observe las indicaciones de seguridad y de advertencia de los siguientes capítulos:
- "Indicaciones generales de seguridad" en la **página 8**
- "Herramientas necesarias y equipo de protección individual" en la **página 14**
- "Montaje" en la **página 15**
- "5. Montaje"
- "Conexión eléctrica" en la **página 19**

15.2 Puesta fuera de servicio y eliminación

Durante la puesta fuera de servicio o el desmontaje, tanto el automatismo como sus accesorios deben estar sin tensión.

1. Desconecte la alimentación de tensión al automatismo. Compruebe a continuación la ausencia de tensión y asegure el producto contra una reconexión.
2. El desmontaje se realiza en el orden inverso al montaje.

15.3 Almacenamiento

Almacene los componentes del automatismo de la siguiente manera:

- en estancias cerradas y secas en las que estén protegidos de la humedad
- a una temperatura de almacenamiento de -25 °C a +65 °C
- protegidos contra accidentes
- dejando espacio suficiente para el paso sin obstáculos

INDICACIÓN

- Un almacenamiento indebido puede provocar daños en el automatismo.
Almacene el automatismo en estancias cerradas y secas.

15.4 Eliminación de residuos

Observe las indicaciones para la eliminación de los

embalajes, de los componentes, de las pilas y, dado el caso, de la batería, véase "**Indicaciones básicas de seguridad para el funcionamiento**" en la **página 8**.

ADVERTENCIA



¡Peligro de sustancias tóxicas!

El almacenamiento, el uso o la eliminación indebidos de baterías, pilas y componentes del automatismo constituyen un peligro para la salud de personas y animales.

- ▶ Guarde las pilas y baterías fuera del alcance de niños y animales.
- ▶ Mantenga las pilas y baterías alejadas de influencias químicas y térmicas.
- ▶ No recargue las pilas ni baterías defectuosas.
- ▶ No arroje a la basura doméstica ningún componente del automatismo, incluidas baterías y pilas. Elimínelos debidamente.

INDICACIÓN

- Para evitar daños medioambientales, elimine todos los componentes conforme a las directrices locales y nacionales.



INFORMACIÓN

- No arroje a la basura doméstica los componentes del automatismo puestos fuera de servicio ni las baterías o pilas gastadas del automatismo. Elimine los componentes que ya no utilice y las pilas y baterías gastadas de la forma prevista. Para ello deben respetarse las disposiciones locales y nacionales.



16. Instrucciones breves

Las instrucciones breves no sustituyen a las instrucciones de montaje y servicio.

Lea estas instrucciones de montaje y servicio con detenimiento y respete en especial todas las indicaciones de advertencia y seguridad.

De este modo podrá montar el producto de un modo óptimo y seguro.

1

2

3

4

5

6

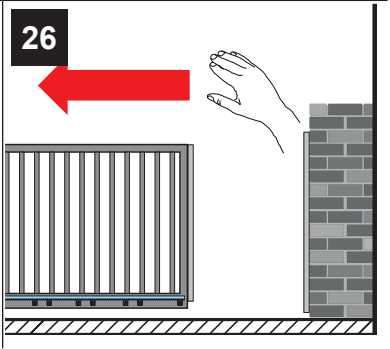
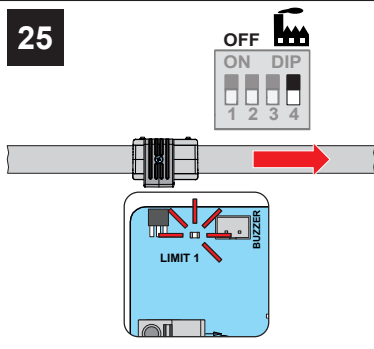
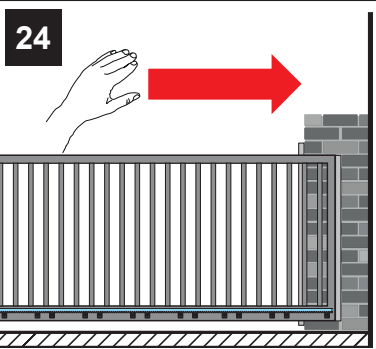
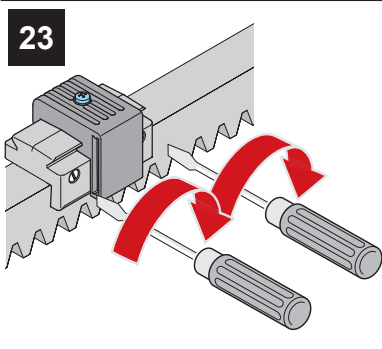
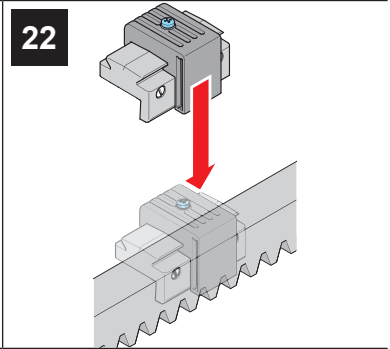
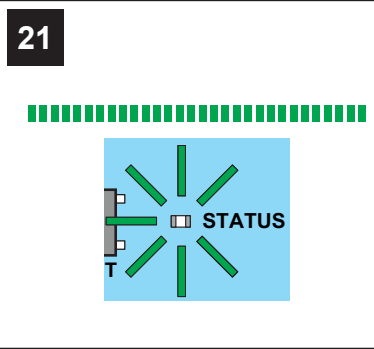
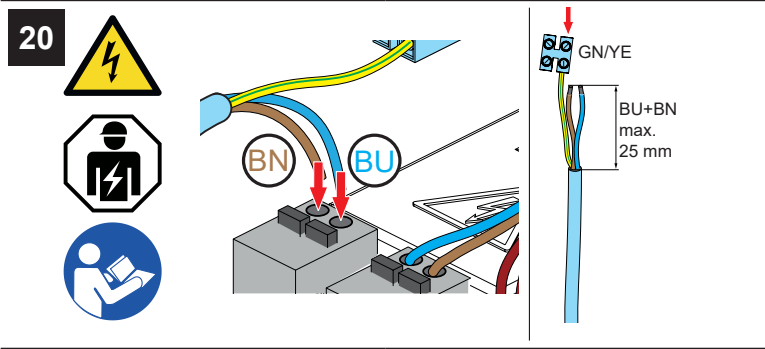
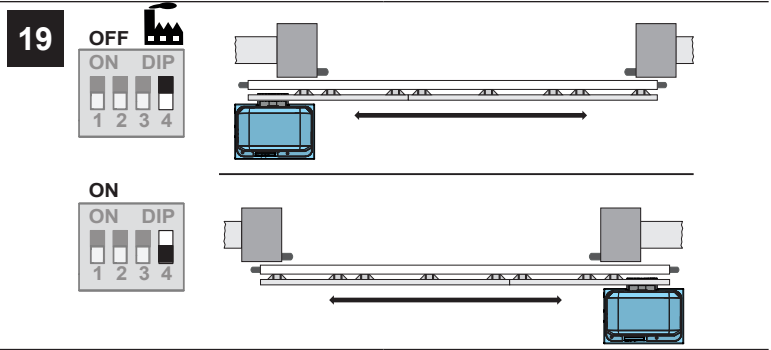
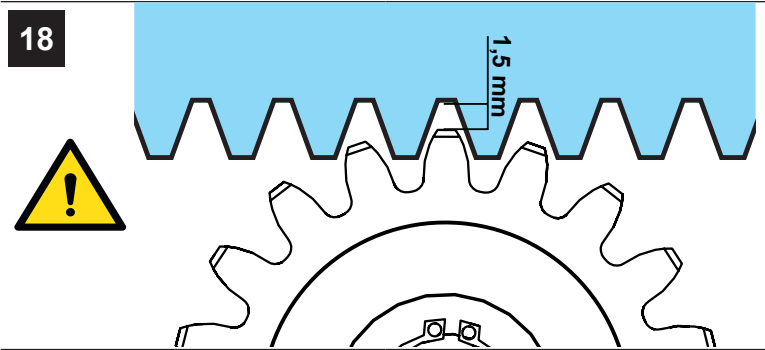
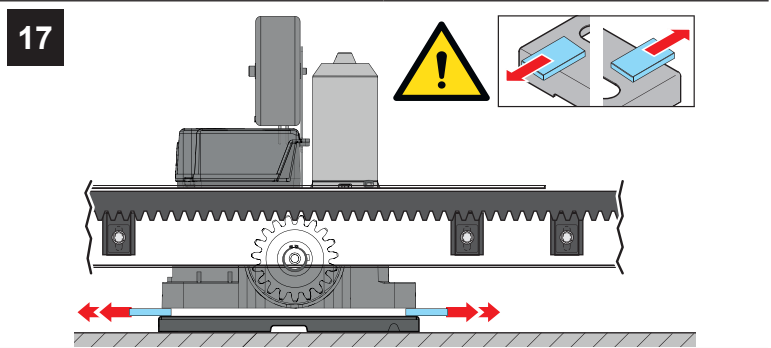
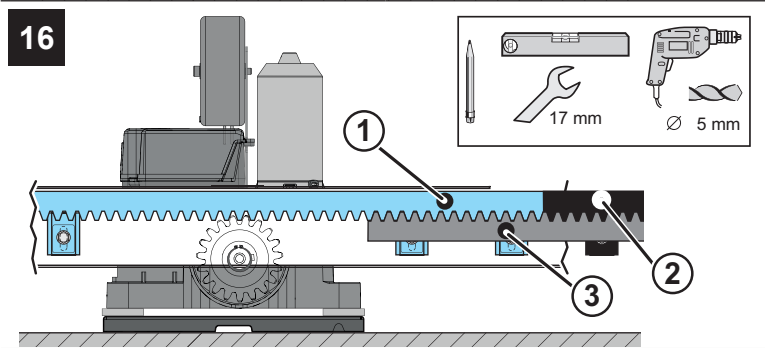
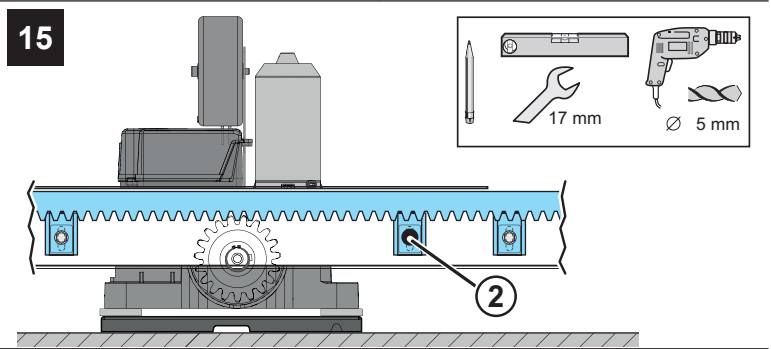
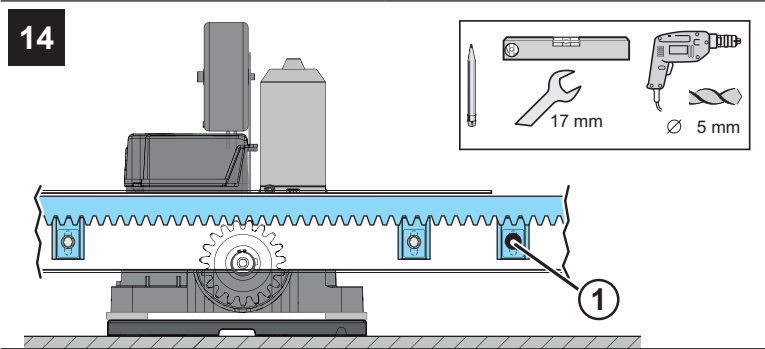
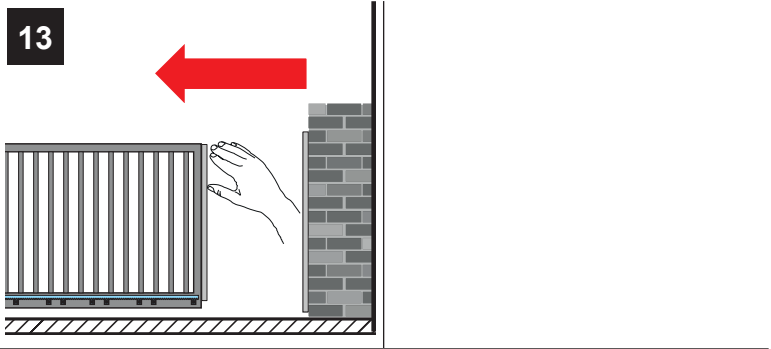
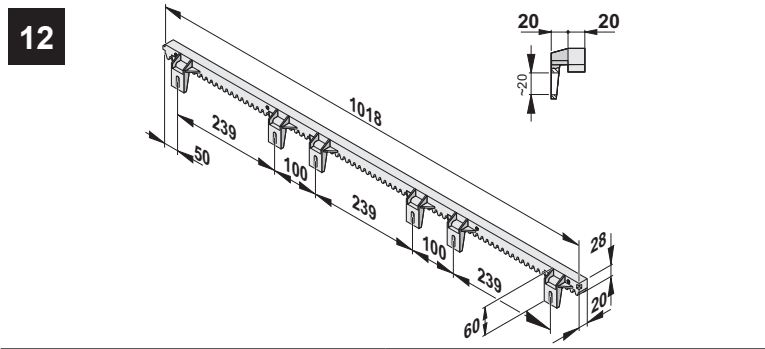
7

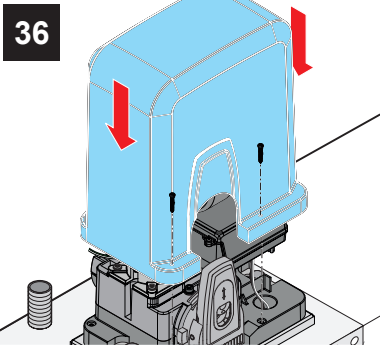
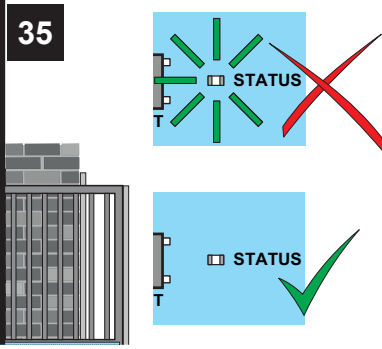
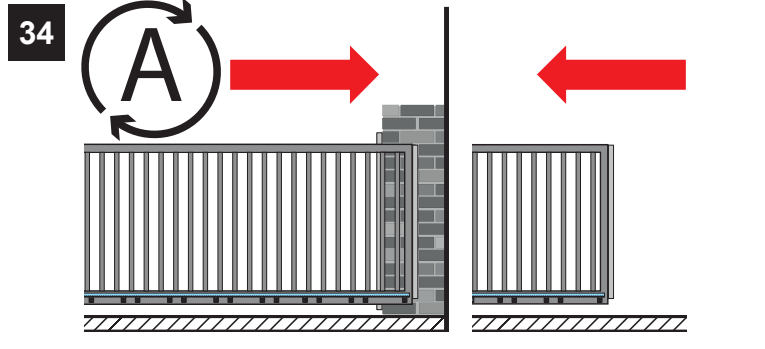
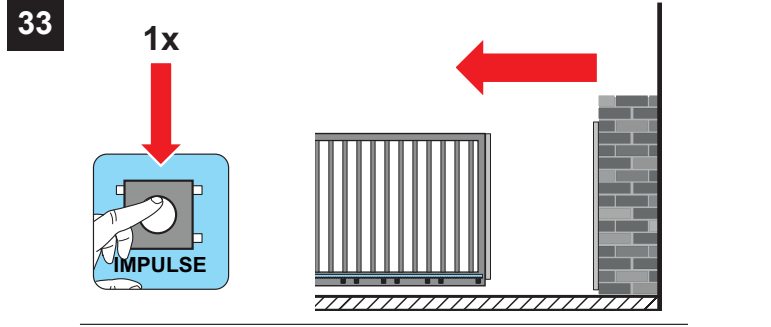
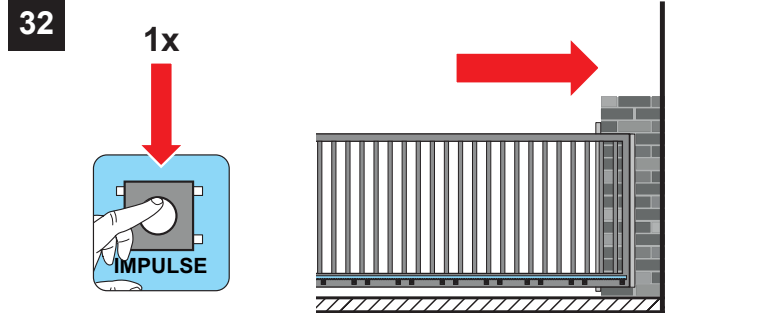
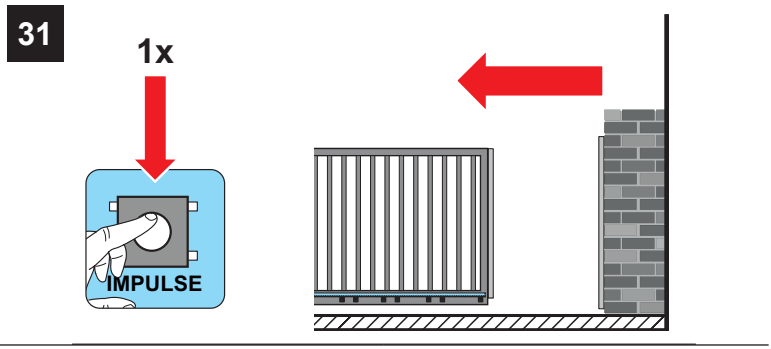
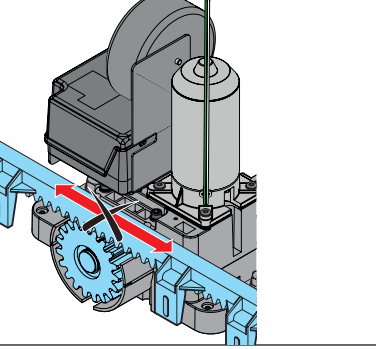
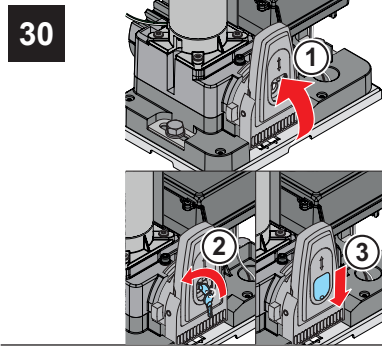
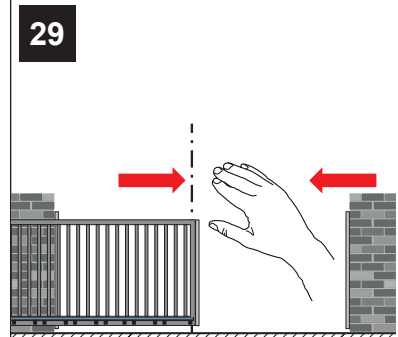
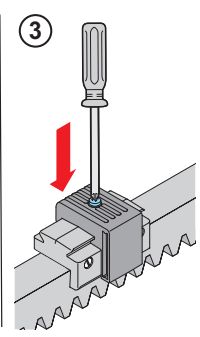
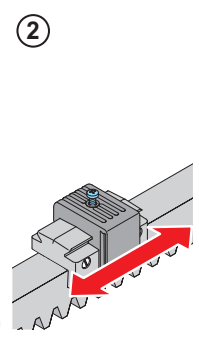
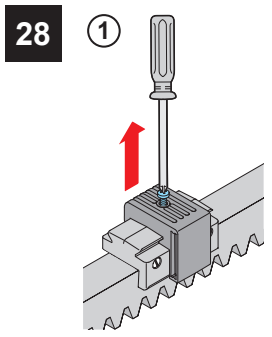
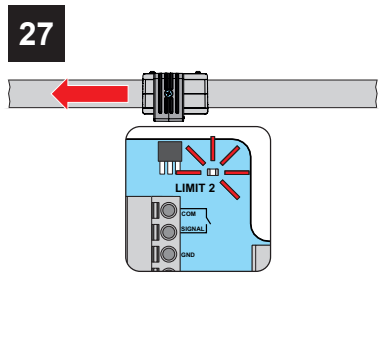
8

9

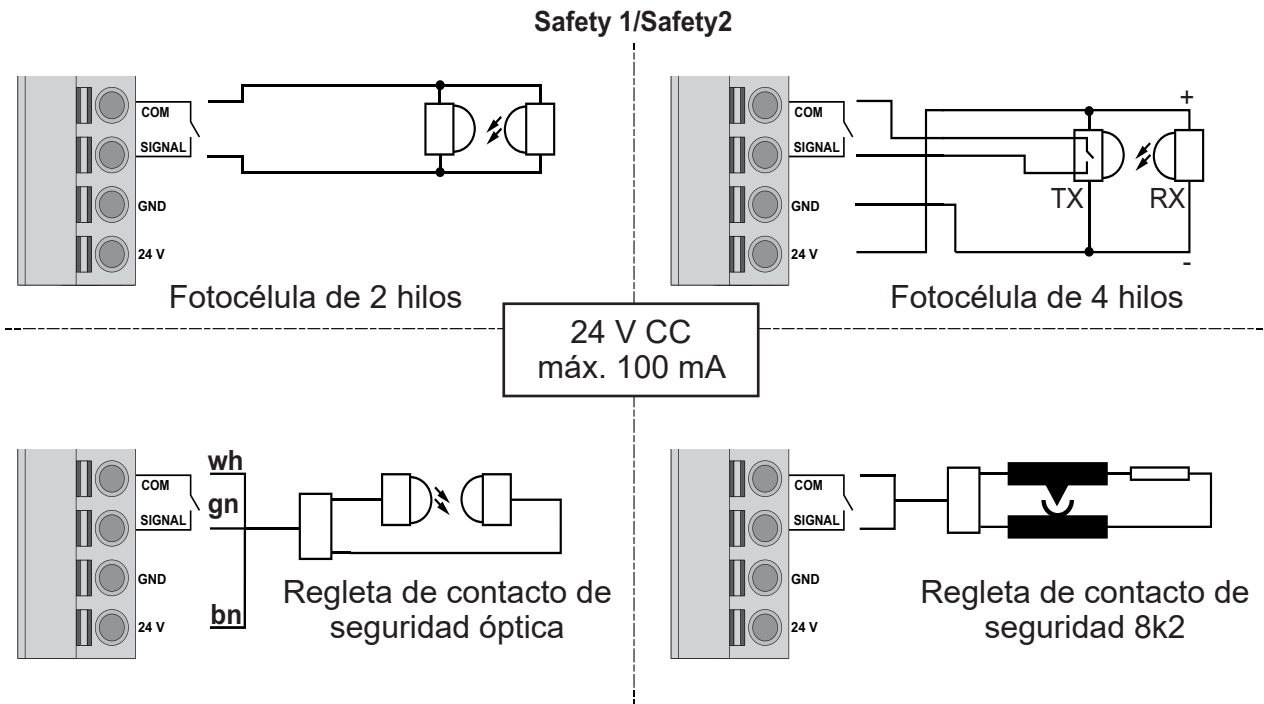
10

11





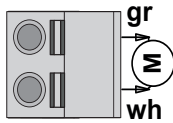
17. Vista general de conexiones



Dirección de funcionamiento de Safety1: puerta cerrada/Safety2: puerta abierta

Programable a través de SOMlink

Motor**

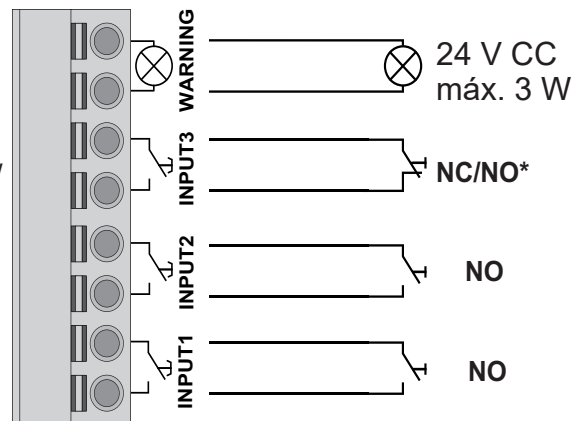


Luz de advertencia

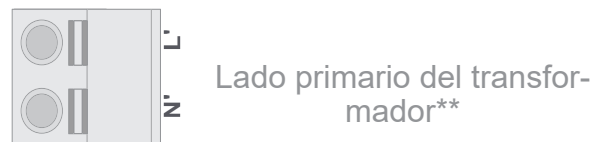
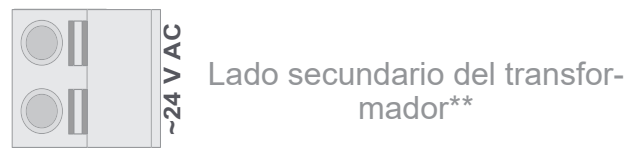
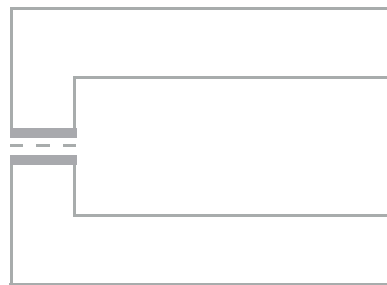
Pulsador de impulsos/
pulsador de parada

Pulsador de impulsos

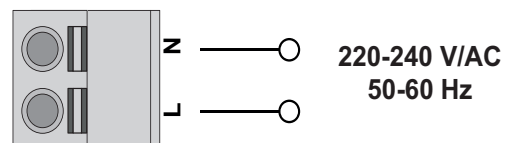
Pulsador de impulsos



Transformador





Conexión a la red



* NC en pulsador de parada / NC en pulsador de impulsos

** Precableado de fábrica


18. Vista general de los interruptores DIP


	ON	OFF 
1	Cierre automático activado	Cierre automático desactivado
2	Apertura parcial 1 activada	Función de iluminación/MUFU activa* Apertura parcial 1 desactivada
3	Apertura parcial 2 activada	Apertura parcial 2 desactivada
4	DIN a la derecha, el automatismo abre hacia la derecha	DIN a la izquierda, el automatismo abre hacia la izquierda

* Para utilizar la función de iluminación/MUFU es preciso realizar ajustes en SOMlink, p. ej., funcionamiento con temporizador.

SOMMER Antriebs- und Funktechnik GmbH

Hans-Böckler-Straße 21–27
D-73230 Kirchheim/Teck
Alemania

 +49 (0) 7021 8001-0

 +49 (0) 7021 8001-100

info@sommer.eu
www.sommer.eu

© Copyright 2020 Reservados todos los derechos.