



### ATTENTION !

Les applications de domotique doivent être exécutées uniquement lorsque la barrière lumineuse est raccordée ou en maintenant une vue directe avec la porte !



### INFORMATION

La société **SOMMER Antriebs- und Funktechnik GmbH** n'est pas le fabricant du récepteur sans fil. Veuillez consulter la notice du produit. Informations supplémentaires : [www.somfy.de](http://www.somfy.de)

Seuls les **revendeurs spécialisés** peuvent / sont autorisés à adapter les propriétés et les paramètres des automatismes et des récepteurs radio avec **SOMlink** !



<https://som4.me/man>

## SOMMER Antriebs- und Funktechnik GmbH

Hans-Böckler-Straße 27  
73230 Kirchheim/Teck  
Germany

+49 (0) 900 1800-150

• 0,14 €/min depuis une ligne fixe en Allemagne. Les tarifs de téléphonie mobile sont différents.

### Paramètres SOMlink

Programmable avec SOMlink

#### Paramètres SOMlink nécessaires !

Réglage DIP sur la carte STArter S2

⇒ Interrupteur DIP 2 = OFF

Guidage par menu SOMlink

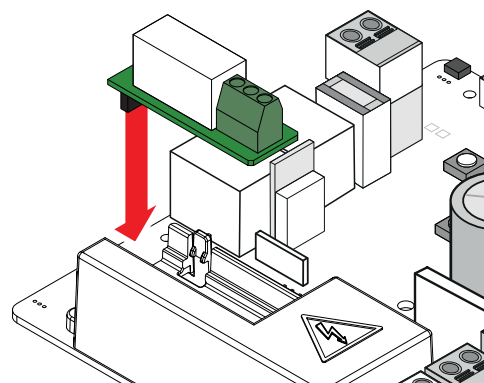
⇒ Automatismes → Portail coulissant → Connecter l'automatisme → STArter S2 → Paramètres → Relais multifonction → Fonction en tant qu'affichage de l'état de l'automatisme (sélectionner)

✓ Enregistrer

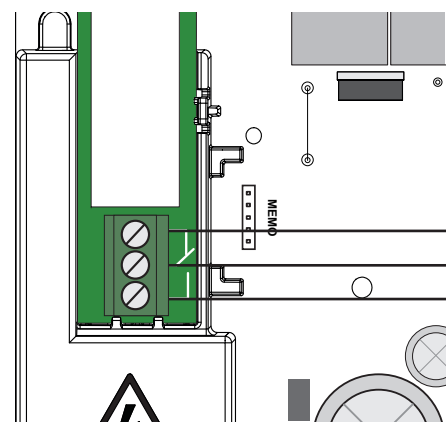
⇒ → STArter S2 → Paramètres → Réaction commande → Bouton ENTRÉE 1 Ouvrir de manière ciblée (sélectionner) → Bouton ENTRÉE 2 Fermer de manière ciblée (sélectionner)

✓ Enregistrer

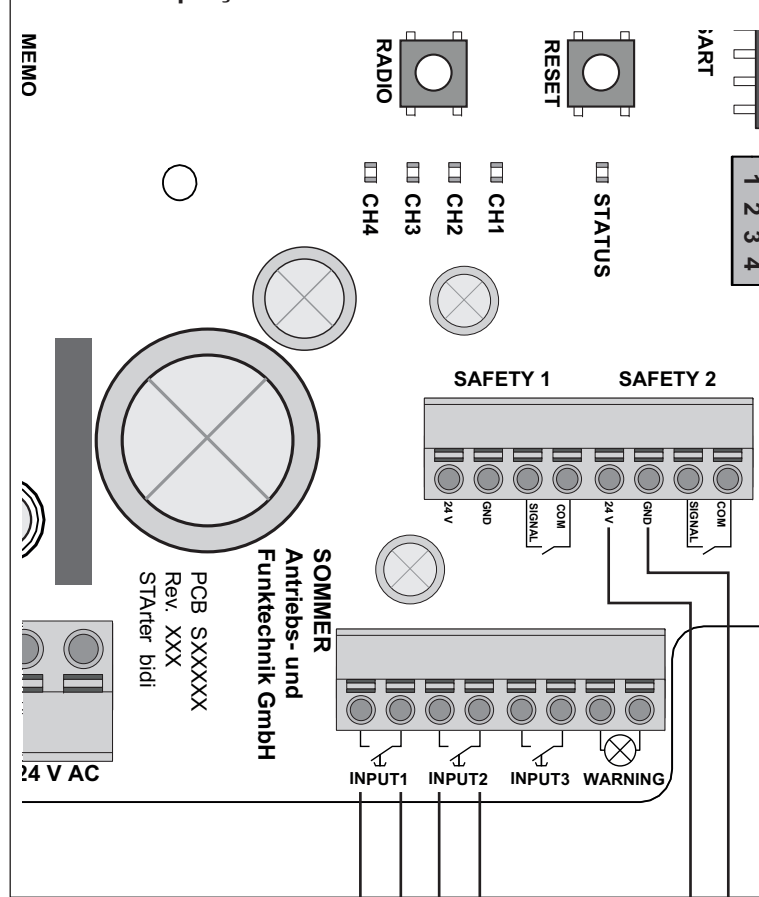
Relay Art. No.: 7042V000



### Relay

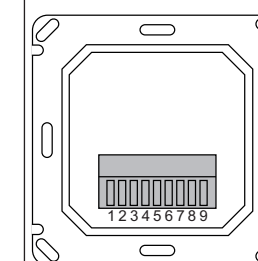
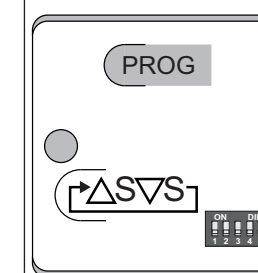


### Extrait de l'aperçu des raccordements – STArter S2/S2+



### Somfy GU Controller io réf. 1841211

(indisponible chez SOMMER)



#### Interrupteurs DIP sur GU Controller io

DIP	ON	OFF
1-3	• Pas de fonction	
4	• IN1 / IN2 Surveillance de fermeture ON	• IN1 / IN2 Surveillance de fermeture OFF
5	• 3 sec. Commande (impulsion) Sortie 1 / 2	• 1 sec. Commande (impulsion) Sortie 1 / 2

#### Affectation des bornes

1-2	Alimentation électrique CC 8–24 V
3-4	Entrées sans potentiel « État FERMÉ » charge max. 24 V / 10 mA
8-9	Sortie sans potentiel 2 « FERMER » charge max. 24 V / 600 mA
6-7	Sortie sans potentiel 1 « OUVRIR » charge max. 24 V / 600 mA
3-5	Entrées sans potentiel « État VERROUILLÉ » charge max. 24 V / 10 mA

1	GND	Alimentation électrique
2	Vin +8 bis 24 V	
3	INPUT COM	Entrées sans potentiel max. 24 V / 10 mA
4	IN 1 fermé	
5	IN 2 verrouillé	Sortie 1 sans potentiel max. 24 V / 600 mA
6	OUT 1A	
7	OUT 1B	Sortie 2 sans potentiel max. 24 V / 600 mA
8	OUT 2A	
9	OUT 2B	



**ATTENTION !**

Les applications de domotique doivent être exécutées uniquement lorsque la barrière lumineuse est raccordée ou en maintenant une vue directe avec la porte !



**INFORMATION**

La société **SOMMER Antriebs- und Funktechnik GmbH** n'est pas le fabricant du récepteur sans fil. Veuillez consulter la notice du produit. **Informations supplémentaires** : [www.somfy.de](http://www.somfy.de)

Seuls les **revendeurs spécialisés** peuvent / sont autorisés à adapter les propriétés et les paramètres des automatismes et des récepteurs radio avec **SOMlink** !



<https://som4.me/man>



**INFORMATION**

L'état de la porte est enregistré directement sur la porte et envoyé au système Tahoma. Utilisez un détecteur d'ouverture Somfy Funk. (indisponible chez SOMMER). **Par ex. Réf. 2401362 ou 1875100**

**SOMMER Antriebs- und Funktechnik GmbH**

Hans-Böckler-Straße 27  
73230 Kirchheim/Teck  
Germany

+49 (0) 900 1800-150

- 0,14 €/min depuis une ligne fixe en Allemagne. Les tarifs de téléphonie mobile sont différents.

**Paramètres SOMlink**

Programmierbar über SOMlink

**Paramètres SOMlink nécessaires !**

Réglage DIP sur la carte STArter S2  
⇒ Interrupteur DIP 2 = OFF

Guidage par menu SOMlink  
⇒ → STArter S2 → Paramètres → Réaction commande → Bouton ENTRÉE 1 Ouvrir de manière ciblée (sélectionner) → Bouton ENTRÉE 2 Fermer de manière ciblée (sélectionner)  
✓ Enregistrer

