




L'automatisme pour portail coulissant STArter S2<sup>+</sup> est l'automatisme parfait ayant une course de 8 m et un poids de 400 kg. Sa commande ingénieuse offre de nombreuses possibilités de raccordement. Outre leur commande aisée sans fil, ils s'intègrent également dans les systèmes domotiques SOMweb et Delta Dore.



Système sans fil bidirectionnel



Cryptage AES 128 bits à code tournant



Signal radio insensible aux perturbations



Prend en charge l'interface de maintenance SOMlink

## Caractéristiques techniques

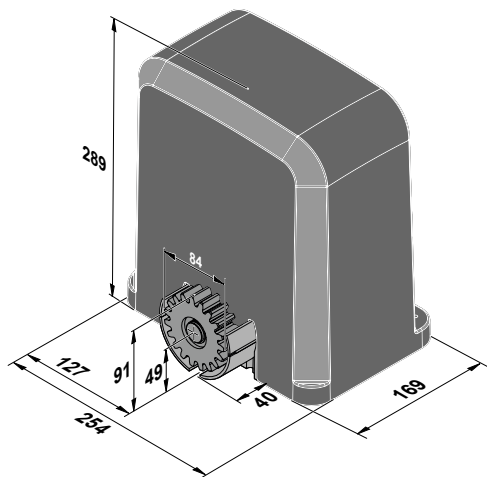
Tension nominale	220–240 V CA
Fréquence nominale	50 / 60 Hz
Température min.	-20 °C
Température max.	+50 °C
Indice de protection	IP54
Couple max.	11 Nm
Vitesse max.	240 mm/s
Puissance absorbée en veille	3 W

Mode de fonctionnement	S3 30 %
Course min.	1.400 mm
Course max.	8.000 mm
Poids max. de la porte	400 kg
Pente du portail	–
Système sans fil	SOMloq2
Fréquence radio	FM 868,95 MHz



L'utilisation de barrettes de contact de sécurité actives sur les arêtes de fermeture principales et auxiliaires est obligatoire avec le STArter S2<sup>+</sup>.

## Schéma coté



Toutes les dimensions sont indiquées en mm. Sous réserve de modifications techniques.

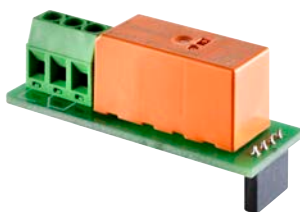
## Accessoires



### Memo

Extension de mémoire de l'émetteur portatif à 450 commandes. Permet d'utiliser la gestion des émetteurs Codemaster<sup>+</sup>.

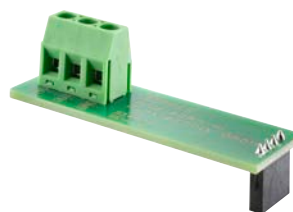
Réf. 10373



### Relay

Relais avec un contact inverseur libre de potentiel pour la commande d'un éclairage externe ou la consultation de l'état d'ouverture.

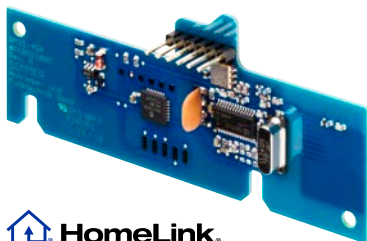
Réf. 7042V000



### Output OC

Sortie Open Collector pour le transfert d'un signal statique pour indiquer l'état d'ouverture aux systèmes domotiques ou piloter un éclairage à LED supplémentaire de 24 V.

Réf. S10854-00001

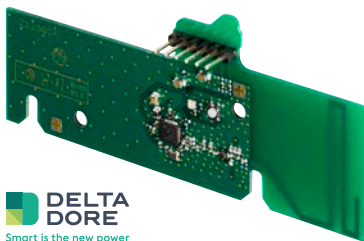


### HomeLink

#### Module récepteur radio HomeLink

Grâce au récepteur radio HomeLink, il est possible d'ajouter le système sans fil HomeLink à l'automatisme pour portail coulissant. Il permet de commander l'automatisme pour portail coulissant avec un émetteur HomeLink intégré dans le véhicule.

Réf. S11004-00001



#### Module Delta Dore X3D

Le module intègre l'automatisme pour portail coulissant dans le système domotique de Delta Dore. Il permet de commander et de consulter la position de l'automatisme via l'appli Tydom de Delta Dore.

Réf. S11561-00001



### Buzzer

Alarme ou avertisseur qui émet un signal acoustique en cas de tentative d'effraction ou pendant la fermeture.

Réf. 7043V000