



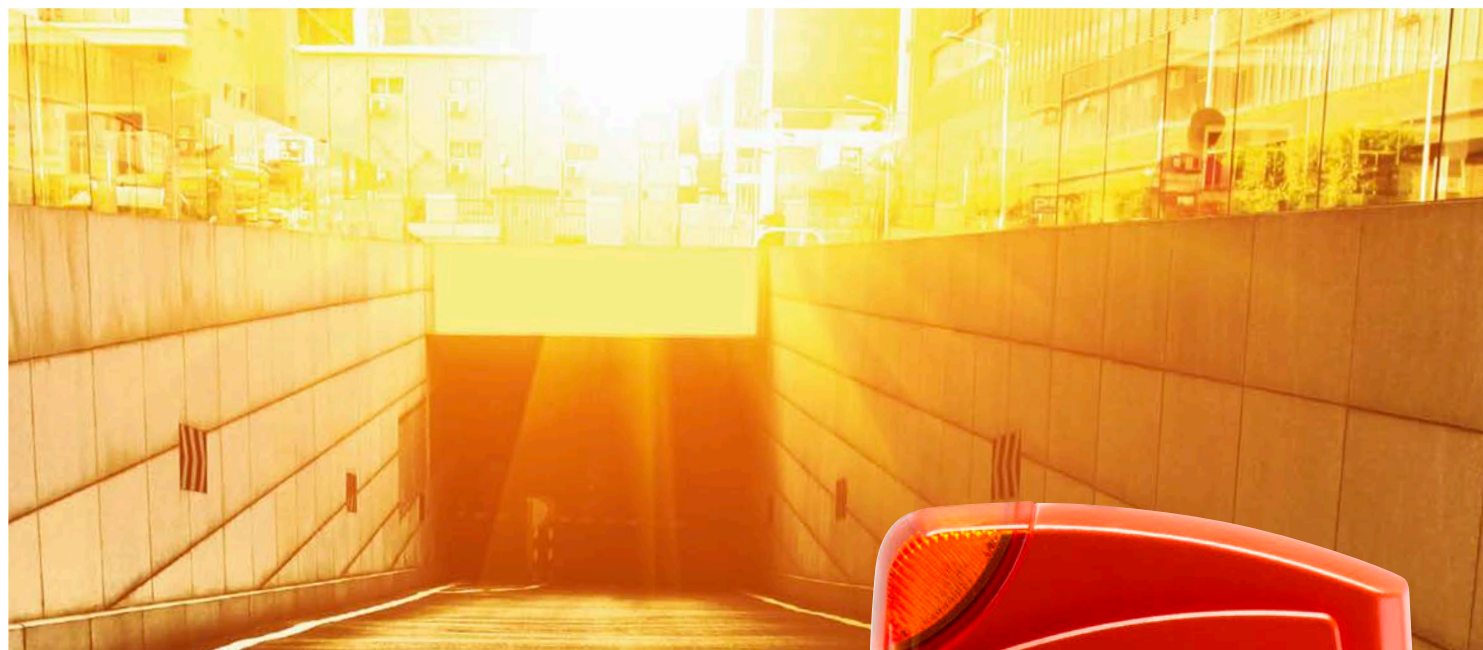
SOMMER



SOMIlog2

Barriere

Controllo delle entrate per l'accesso dei veicoli



Spiegazione dei simboli



Il radiocomando bidirezionale consente una comunicazione attiva tra trasmettitore e ricevitore.



Elevata sicurezza dagli hacker grazie alla crittografia AES a 128 bit e rolling code.



Il segnale radio insensibile ai disturbi garantisce una vasta portata e affidabilità.



Moderna luce a LED per efficienza, risparmio, lunga durata.



Presenza per collegamento per batteria a tampone. In caso di black-out alimenta l'automazione fino a un massimo di 12 ore.



Basso consumo in standby.



Le automazioni e i radiorecettori con questo simbolo sono supportati dall'interfaccia di servizio SOMlink.



QUALITÀ SUPERIORE – PER IL MASSIMO COMFORT!

I prodotti SOMMER sono sempre affidabili, anche dopo tanti anni di servizio. Grazie all'elevata qualità, alla semplicità di utilizzo, agli attenti processi produttivi e alle certificazioni, potrete trovare le barriere più adatte alle vostre esigenze di accesso.

Le forze di esercizio sono certificate a norma EN 12453.



3

LA VOSTRA SICUREZZA È IL NOSTRO OBIETTIVO

La sicurezza e la protezione contro gli infortuni hanno per SOMMER una primaria importanza. Le nostre barriere sono realizzate con tecnologie affidabili e a norma.

La protezione è assicurata dal riconoscimento automatico degli ostacoli, che si apre automaticamente (inversione) quando incontra un ostacolo. Il «Dynamic Power System (DPS)» rileva in modo completamente automatico la potenza necessaria e la adatta costantemente alle condizioni esterne.

In ASB-Alu è integrato un lampeggiante nella custodia in alluminio. Ciò garantisce un design accattivante e una sicurezza ottimale.

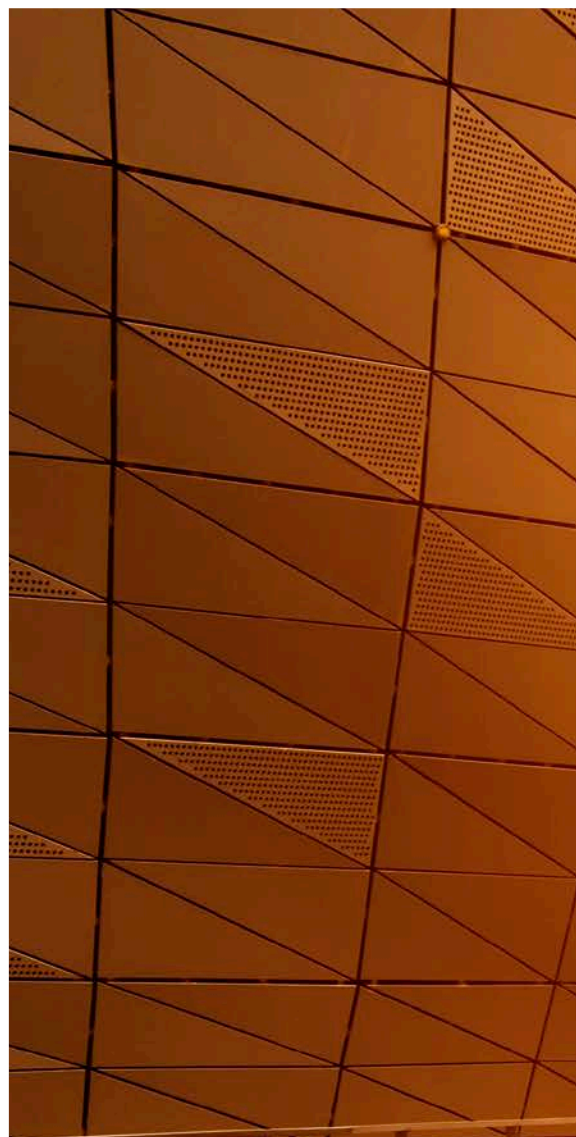
Posizionare, collegare, fatto! Il montaggio non potrebbe essere più facile. La sbarra può essere accorciata alla lunghezza desiderata in pochi passaggi direttamente in loco. Con SOMMER ordinate solamente ciò che vi serve: produciamo modelli con chiusura a destra e chiusura a sinistra. In questo modo, non sono necessari adattamenti durante il montaggio.

Inoltre, per il montaggio potrete usufruire dei vantaggi di una struttura di base in alluminio. La semplicità del design accorcia i tempi di montaggio. Insieme alla massima rigidità, ASB-Alu presenta caratteristiche di estrema resistenza e robustezza, che lo rendono inattaccabile anche dalle condizioni meteorologiche più difficili. Lasciatevi conquistare dalle molteplici possibilità di collegamento.

BARRIERE:

ABBIAMO IL
CONTROLLO **PIÙ**
ADATTO ALLE
VOSTRE ESIGENZE
DI ACCESSO

4



PER STRUTTURE PRIVATE O COMMERCIALI,
LE NOSTRE BARRIERE SONO SEMPRE
LA SCELTA GIUSTA

Ovunque si desideri proteggere un parcheggio pubblico da accessi non autorizzati, SOMMER offre una soluzione completa per ogni esigenza: Le nostre barriere funzionano garantendo la massima affidabilità insieme a una manutenzione minima.



Con l'aggiunta di un relè, la sbarra 500 LED permette anche una funzione semaforo.

SOMMER
www.sommer.eu

BARRIERE

ROBUSTE E VERSATILI

Installazione economica

Grazie al Plug & Go, l'installazione si esegue semplicemente montando e collegando la sbarra.

Comfort

Poiché le barriere possono essere fornite sia con chiusura a sinistra che con chiusura a destra, durante il montaggio non è richiesto alcun adattamento.

Adattamento flessibile

La sbarra può essere accorciata alla lunghezza desiderata direttamente in loco. In questo modo, è possibile eseguire un lavoro di misura direttamente sul cantiere.

6

Collegamenti per accessori di sicurezza

I connettori per tutti gli accessori di sicurezza sono già presenti.

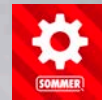
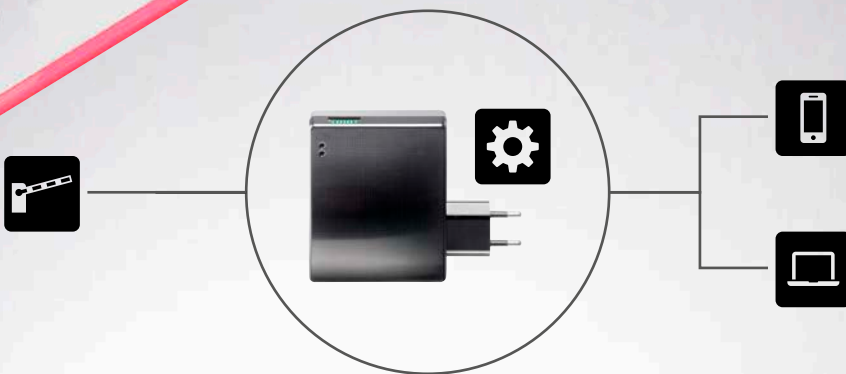
Sicurezza grazie al riconoscimento degli ostacoli

Le forze di esercizio delle barriere sono certificate a norma EN 12453. Il riconoscimento automatico degli ostacoli garantisce una maggiore sicurezza. Quando viene colpito un ostacolo, la barriera si apre automaticamente evitando che i veicoli possano rimanere incastrati.

Sblocco di emergenza in caso di blackout

In caso di caduta della corrente, la barriera può essere aperta o chiusa con uno sblocco di emergenza meccanico. In alternativa, è possibile un funzionamento di emergenza tramite batteria a tampone.





App SOMlink per Android

Questa app permette di stabilire una connessione con facilità.



SOMlink

La tecnologia di comando intelligente per rivenditori specializzati offre svariate opzioni per regolare caratteristiche e parametri tramite smartphone, tablet o computer portatile.

Compatibilità

Interfaccia di servizio per automazioni e radiorecettori con sistema di radiocomando SOMloq2.

Tecnologia

- Modulo WiFi integrato
- Server Web integrato
- Universale per smartphone, tablet e computer portatile
- Interfaccia tra WiFi e sistema di radiocomando SOMloq2
- Nessun salvataggio di dati su server esterni
- Non richiede un collegamento a Internet in loco! Viene stabilita una connessione WiFi diretta tra il dispositivo (smartphone, tablet o portatile) e SOMlink.

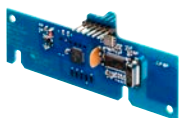
Diagnosi e assistenza

- Aiuto per la messa in funzione: cancellazione trasmettitori, programmazione dei valori di forza e molto altro ancora
- Modifica delle impostazioni dell'automazione: configurazione della durata dell'illuminazione, delle velocità, dei prelampeggi, dei dispositivi di sicurezza e molto altro
- Calibrazione dei valori di forza
- Lettura, salvataggio e caricamento di dati dell'impianto
- Lettura delle informazioni di diagnosi: contacigli, log eventi, visualizzazione delle curve della forza e molto altro ancora



UN'UNICA CENTRALINA, MOLTE POSSIBILITÀ DI COLLEGAMENTO

Grazie alle numerose possibilità di collegamento e agli accessori, è possibile espandere le funzionalità delle barriere in base al bisogno.



1 Modulo radiorecettore HomeLink

Con il radiorecettore HomeLink è possibile equipaggiare la barriera con il radiocomando HomeLink. Ciò consente di controllare la barriera con un trasmettitore HomeLink integrato nel veicolo.



4 Memo

Espansione di memoria del telecomando fino a 450 comandi. Consente di utilizzare la gestione dei trasmettitori Codemaster⁺.



Lumi Strip

Insieme a un relè disponibile come accessorio opzionale, le Lumi Strip possono essere installate a lato dell'alloggiamento, aggiungendo così un elegante tocco visivo.

Luce Lumi Strip per segnalazione di transito bloccato o libero rispettivamente in rosso e in verde.

Luce/lampeggiante Lumi Strip per segnalare il movimento della sbarra o come luce ausiliaria in bianco e giallo.



2 Batteria a tampone

In caso di blackout, la batteria a tampone alimenta la barriera fino a 12 ore per un massimo di 10 cicli.



5 Output OC

Uscita Open Collector per la trasmissione di un segnale statico per mappare lo stato di apertura su sistemi Smart Home o per controllare una luce a LED aggiuntiva a 24 V.



3 Buzzer

Cicalino di avviso che segnala una chiusura in corso mediante un segnale acustico.



6 Relay

Relè con contatto di commutazione a potenziale zero per il controllo dell'illuminazione esterna o per interrogazione dello stato di apertura.



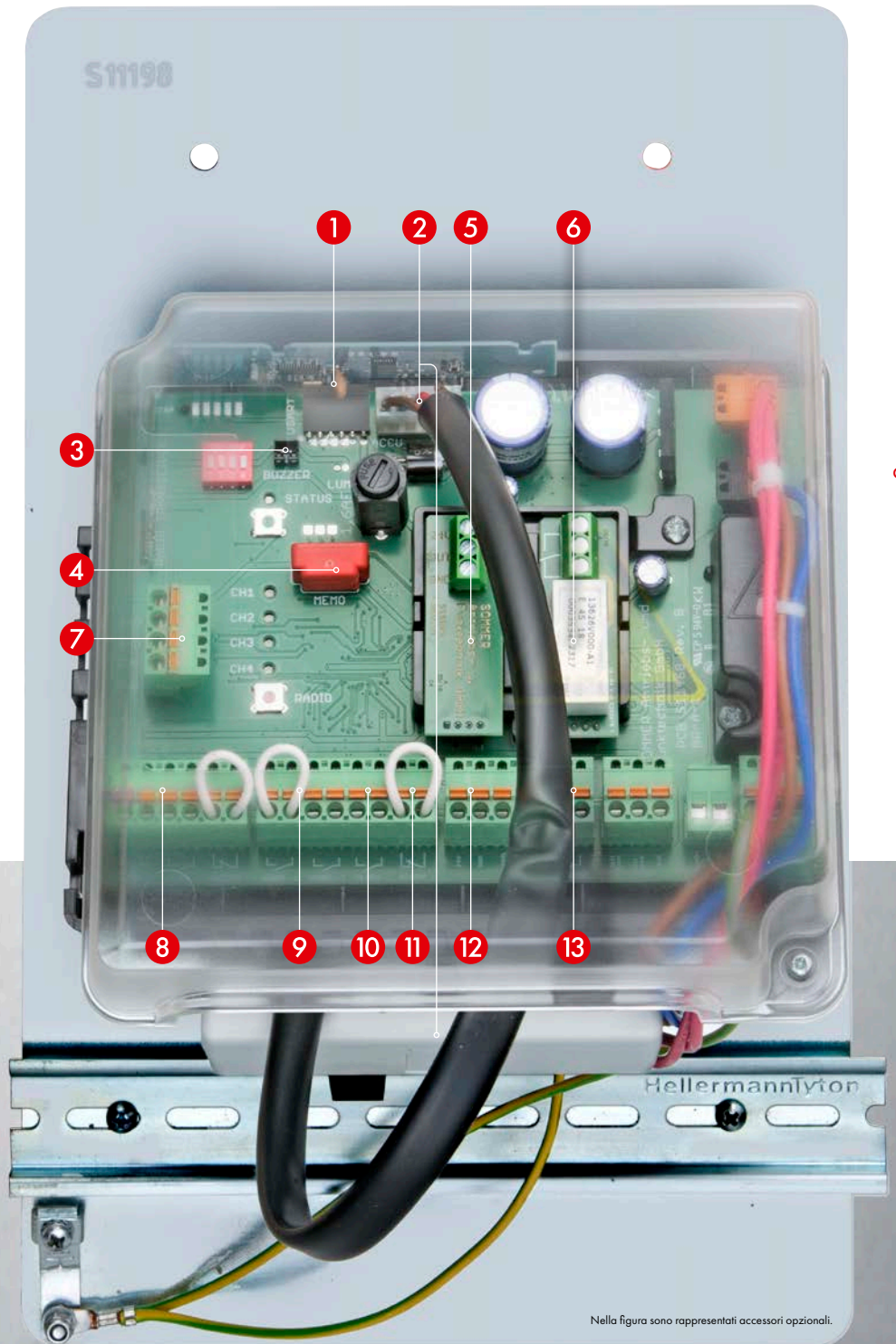
Barriera con accessorio opzionale luce Lumi Strip nell'alloggiamento.

Altre possibilità di collegamento

- 7 Possibilità di collegamento per alimentazione di carichi esterni a 12 V e 24 V
- 8 Possibilità di collegamento di un pulsante a 3 vie per un controllo definito APERTO, STOP e CHIUSO
- 9 Possibilità di collegamento di due anelli ad induzione (contatto a potenziale zero di un'unità di controllo dedicata)
- 10 Possibilità di collegamento per un contatto timer
- 11 Possibilità di collegamento per un contatto NC a potenziale zero per un sistema di allarme antincendio
- 12 Possibilità di collegamento di una fotocellula a 2 o 4 fili
- 13 Possibilità di collegamento di un lampeggiante 24 V / 3 W



Il vano integrato per una batteria a tampone consente una facile e rapida installazione.



Nella figura sono rappresentati accessori opzionali.



RADIOCOMANDO MODERNO BIDIREZIONALE

Per aumentare il comfort di utilizzo, tutti i nostri modelli vengono offerti con un apposito radiocomando. Con un radiocomando con protezione dei dati e della trasmissione potrete rimanere in auto anche in caso di pioggia, neve o oscurità.

Il radiorecettore bidirezionale offre molte funzionalità extra che ne rendono più confortevole l'utilizzo quotidiano, dalla conferma della ricezione del segnale radio tramite l'interrogazione dello stato della porta fino alle funzioni Auto Repeat e Hop.

Controllate comodamente i vostri impianti tramite radiocomando sfruttando le funzionalità del radiocomando SOMloq2.

10

Vantaggi di SOMloq2

Crittografia sicura

Il moderno radiocomando SOMloq2 offre un'elevata protezione dei dati dagli attacchi degli hacker grazie alla crittografia AES a 128 bit e al Rollingcode.

Segnale radio ripetuto

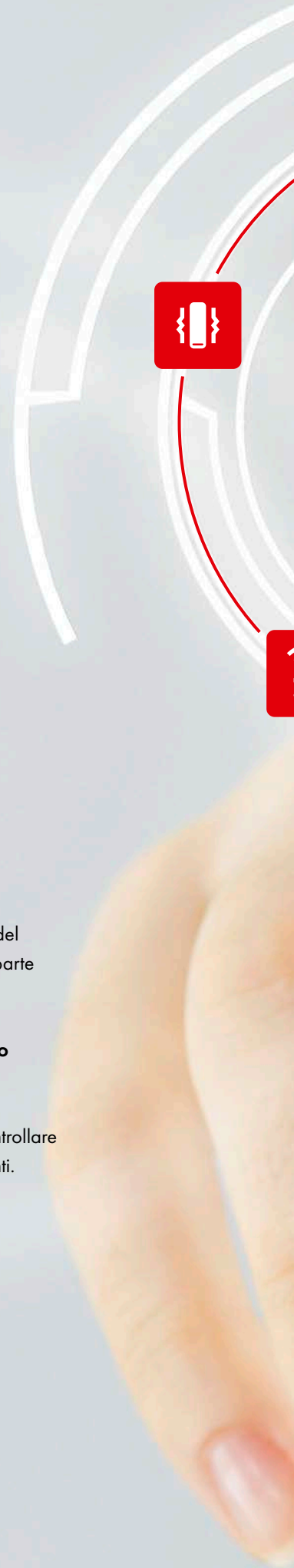
La funzione Auto Repeat garantisce un'apertura confortevole durante l'entrata nel garage. Il segnale radio viene inviato ripetutamente a un determinato ciclo, in modo da assicurare che raggiunga la destinazione.

Elevata portata del segnale

L'innovativa funzione Hop aumenta la portata del segnale grazie all'inoltro dei segnali radio da parte dei ricevitori SOMloq2.

Anche per automazioni SOMMER già in uso

I trasmettitori con radiocomando SOMloq2 sono retrocompatibili con il radiocomando Somloq Rollingcode, il che permette loro di controllare e utilizzare automazioni e radiorecettori esistenti.





LORO HANNO LA SCELTA

CONFIGURAZIONE DELLA BARRIERA CON CORPO E SBARRA



ACCU READY



≤1,3 W STANDBY



ASB-Alu (alluminio)

- Barriera in alluminio, quindi facile da trasportare e da installare grazie al peso ridotto
- lampeggiante integrato e indicatore di stato con segnale facilmente visibile
- fornita con chiusura a sinistra o a destra. non richiede alcun adattamento durante il montaggio.
- facile da controllare in remoto grazie al radiorecettore integrato con radiocomando bidirezionale SOMloq2 (FM 868,95 MHz)
- il riconoscimento automatico degli ostacoli fa sì che la barriera si apra automaticamente (inversione) quando incontra un ostacolo, evitando che un veicolo possa rimanere incastrato
- la barriera può essere bloccata e sbloccata manualmente in qualsiasi posizione (ad esempio, in caso di blackout)
- numerose possibilità di collegamento per accessori
- componenti robusti di alta qualità per una lunga durata
- radiocomando a 4 canali già programmati Pearl Vibe con risposta sensibile del radiocomando mediante vibrazione

12

con chiusura a
destracon chiusura a
sinistra

DATI TECNICI	ASB-ALU	ASB-STAHL
Peso	50 kg	60 kg
Intervallo di temperatura	-25 °C ... +65 °C	-25 °C ... +65 °C
Larghezza di sbarramento max.	5,5 m	5,5 m
Tensione nominale	AC 220-240 V	AC 220-240 V
Frequenza nominale	50/60 Hz	50/60 Hz
Potenza motore	60 W, DC 24 V	60 W, DC 24 V
Max. cicli al giorno	350	350
Classe di protezione	IP44	IP44



con chiusura a destra



con chiusura a sinistra

ASB-Stahl (acciaio)

- fornita con chiusura a sinistra o a destra. non richiede alcun adattamento durante il montaggio.
- facile da controllare in remoto grazie al radiorecettore integrato con radiocomando bidirezionale SOMloq2 (FM 868,95 MHz)
- il riconoscimento automatico degli ostacoli fa sì che la barriera si apra automaticamente (inversione) quando incontra un ostacolo, evitando che un veicolo possa rimanere incastrato
- la barriera può essere bloccata e sbloccata manualmente in qualsiasi posizione (ad esempio, in caso di blackout)
- numerose possibilità di collegamento per accessori
- componenti robusti di alta qualità per una lunga durata
- radiocomando a 4 canali già programmati Pearl Vibe con risposta sensibile del radiocomando mediante vibrazione



Sbarra 400/580

- Lunghezza della sbarra di 4 m o 5,8 m
- profilo in alluminio ovale
- Diametro: 44 × 100 mm
- massima stabilità e minima resistenza ai carichi del vento grazie al design ovale della sbarra
- la lunghezza della sbarra può essere accorciata in base alle esigenze direttamente in loco.



Sbarra 500 LED

- Lunghezza della sbarra di 5 m
- sbarra con luce a LED per una sicurezza ottimale
- profilo in alluminio ovale
- Diametro: 44 × 100 mm
- massima stabilità e minima resistenza ai carichi del vento grazie al design ovale della sbarra
- la lunghezza della sbarra può essere accorciata in base alle esigenze direttamente in loco.



Per la funzione semaforo è richiesto un relè aggiuntivo Relay.

Compatibilità di corpo e sbarra della barriera

	Sbarra 400 (4 m)	Sbarra 580 (5,8 m)	Sbarra 500 LED (5 m)
ASB-Alu (alluminio)	✓	✓	✓
ASB-Stahl (acciaio)	✓	✓	–

GLI ACCESSORI PIÙ ADATTI PER LA BARRIERA OTTIMALE

SICUREZZA

14

1 Interruttore principale

L'interruttore principale bloccabile disconnette la barriera da tutti i poli in conformità alla pagina EN 12453.

2 Fotocellula

La fotocellula rileva oggetti e in caso di rilevamento invia un segnale alla scheda di controllo. In questo modo, è possibile, ad esempio, evitare la chiusura della barriera quando un veicolo si trova nell'area di accesso.

3 4 Paletto mobile¹⁾ e paletto di supporto¹⁾

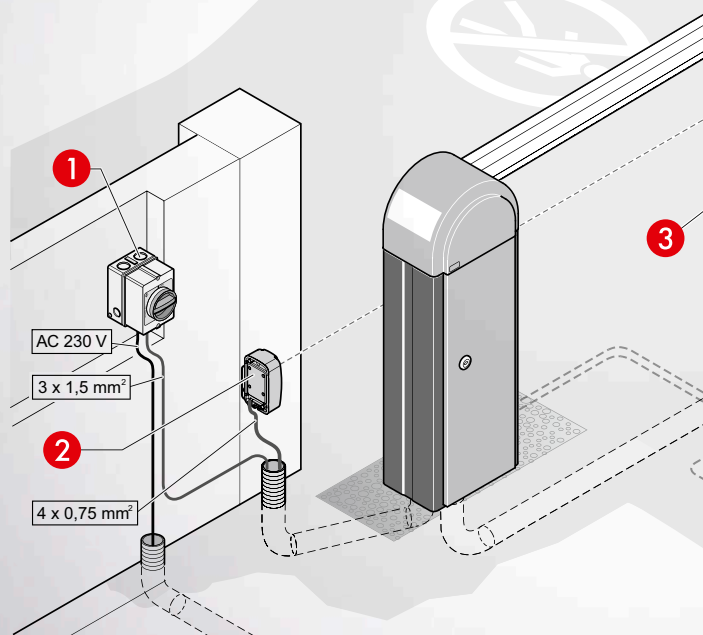
Con una lunghezza della sbarra di oltre 4 metri, si consiglia di impiegare un paletto mobile o un paletto di supporto per garantire un'ulteriore stabilizzazione.

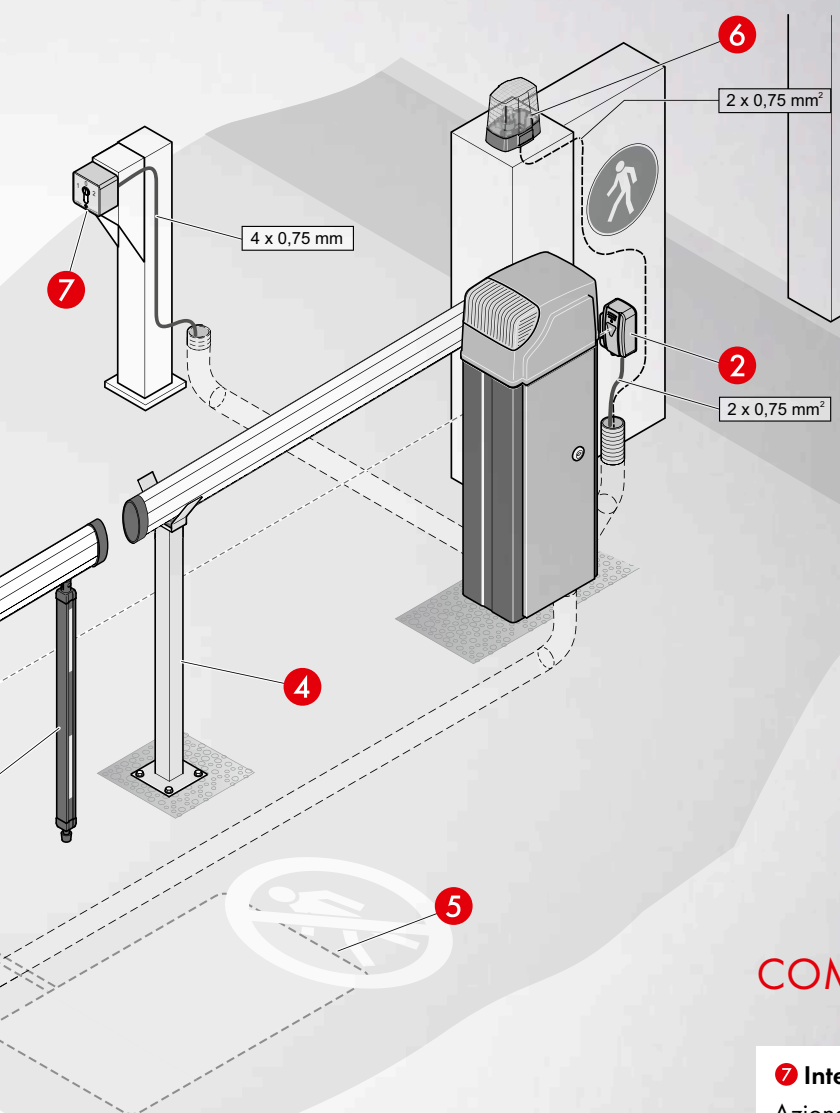
5 Anelli e rilevatori ad induzione

Per il riconoscimento induttivo di veicoli. Applicazioni: barriere, parcheggi e tecnologie di traffico, cancelli, porte.

6 Lampeggiante

Gli utilizzatori della barriera vengono avvisati tramite lampeggiatore dell'apertura o della chiusura della barriera.





COMFORT

7 Interruttore a chiave/colonna per selettore a chiave

Azionando l'interruttore a chiave, si apre o si chiude la barriera. Offriamo diverse versioni per montaggio a parete o a incasso, facoltativamente con o senza cilindro profilato.

Dispositivo radar per rilevare i movimenti

Funge da generatore di impulsi per barriere e impianti cancello e consente un riconoscimento di veicoli e persone insieme alla soppressione del traffico.

Telecomandi

Tramite radiocomando o tramite Telecody⁺, SOMMER offre sempre la soluzione più adatta alle vostre esigenze, permettendovi di controllare comodamente la vostra barriera tramite radiocomando.

TUTTI I COMANDI A PORTATA DI MANO

...SARETE SORPRESI DALLA QUANTITÀ DI FUNZIONI CHE POTRETE
CONTROLLARE VIA RADIO E DELLA COMODITÀ DI UTILIZZO

I radiocomandi SOMMER possono essere utilizzati all'interno delle mura domestiche, in giardino o in garage.

Comfort e sicurezza sono per SOMMER due lati della stessa medaglia. Solo quando vi sentite sicuri, potete apprezzare a pieno la comodità delle nostre soluzioni basate su radiocomandi.

FACILE AGGIORNAMENTO E RETROFITTING GRAZIE AI RADIORICEVITORI

16

SOMplug

Radioricevitore nell'alloggiamento della presa

Questo radiorecettore è la soluzione ideale per l'adattamento di automazioni di parti terze o nei casi in cui si desidera cambiare la frequenza radio. Inoltre, permette di ricevere una notifica tramite il trasmettitore una volta che il comando inviato è stato elaborato dal ricevitore.



SOMloq2
#21107V000



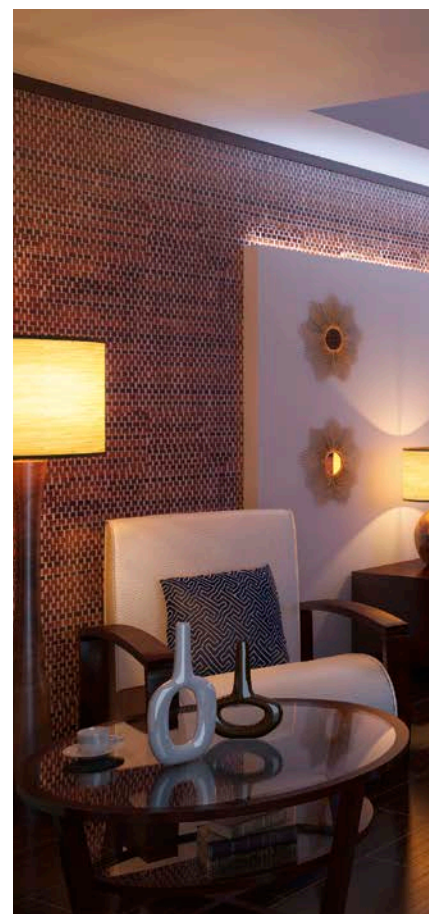
SOMsocket

Presa radiocomandata

Tramite la presa radiocomandata l'utenza inserita (ad es. una lampada) può essere accesa/spenta via radio. Interrogazione dello stato tramite radiocomando per sapere se il dispositivo è o meno attivo.



SOMloq2
#21106V000



Radiocomandi

Con radiocomando o con Telecody+, SOMMER offre comunque la soluzione ideale per ogni situazione, con poche o tante applicazioni, nel settore privato come nel settore commerciale.



Pearl Twin
S10019-00001



Pearl Vibe
4019V000



Telecody+
S10212-00001



Sistemi di accesso

I sistemi di lettura di impronte digitali permettono di aprire porte garage e cancelli grazie al riconoscimento biometrico con il semplice movimento di un dito. I pulsanti codice radio vi permettono di aprire le porte di garage e cortili con un codice numerico liberamente programmabile.



ENTRAsys+

S11189-00001



ENTRAsys+
versione a incasso

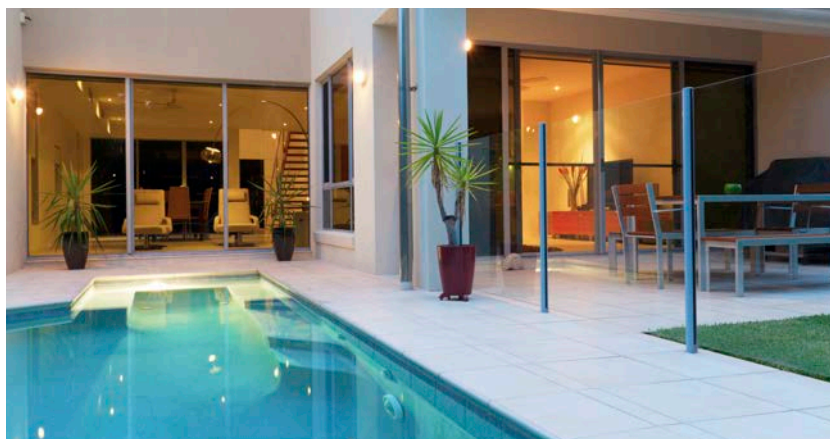
S11186-00001



ENTRAcode+
versione sporgente

S11188-00001

17



Pulsantiera radio a parete SOMtouch

Le applicazioni di Home Automation come, ad esempio automazioni, persiane, tapparelle o tende da sole, possono essere controllate comodamente mediante una pulsantiera radio a parete per interni. Possibilità di interrogazione dello stato mediante il pulsante piccolo.



S10447-00001



S10447-00002

SICURAMENTE SEMPRE LA SOLUZIONE PERFETTA



18

AUTOMAZIONI A TRAINO
PER PORTE DA GARAGE

AUTOMAZIONI
PER GARAGE SOTTERRANEI

AUTOMAZIONI PER CANCELLI

RADIOCOMANDI

SMART HOME

SISTEMI DI ACCESSO

AUTOMAZIONI PER TAPPARELLE

AUTOMAZIONI
PER TENDE DA SOLE





CENTRALINE PER AUTOMAZIONI
DI SERRANDE

AUTOMAZIONI
PER USO INDUSTRIALE

BARRIERE

ACCESSORI



IT-IT # S1277-00011_02/2022. Con riserva di errori di stampa, errori di battitura e modifiche tecniche.



SOMMER AUTOMAZIONI S.R.L.
LOC. LE BASSE, 33 | 38123 TRENTO TN
TEL. +39 0461 26 38 63 | FAX +39 0461 26 92 47
ITALIA@SOMMER.EU | WWW.SOMMER.EU

  SOMMERGBMH