

**SOMMER**

[www.sommer.eu](http://www.sommer.eu)



España

# Catálogo general

---

## Directiva RAEE

La empresa SOMMER Antriebs- und Funktechnik GmbH está registrada con el n.º de reg. RAEE DE 55071946.

**España**

# Catálogo general

Con la publicación del presente catálogo se invalidan el resto de catálogos, listas de precios y acuerdos.

Las Condiciones de garantía las puede encontrar en internet en [www.sommer.eu](http://www.sommer.eu).

Las reparaciones y prestaciones de servicio técnico deben abonarse en su importe neto. Los precios de los recambios no están incluidos en la lista de precios para distribuidores. Los encontrará en [www.som4.me/etl](http://www.som4.me/etl).

Tenga en cuenta las regulaciones técnicas para centros de trabajo ASR A1.7 «Puertas y portones», así como la normativa europea en vigor.

# Grupo SOMMER

El Grupo SOMMER está compuesto por SOMMER Antriebs- und Funktechnik GmbH, Triebenbacher Betriebsgesellschaft mbH, APERTO Torantriebe GmbH, Groke Türen GmbH, metaku Metall- und Kunststoffbau GmbH y DOCO International B.V. Estamos presentes en todo el mundo con delegaciones y representaciones propias. Más de 800 empleados y empleadas están detrás del éxito del Grupo SOMMER y de su expansión continua.

**SOMMER**



Su especialista en **tecnología de automatismos y radiofrecuencia** con tecnologías innovadoras y una oferta de productos de primera clase mejorada sin cesar. SOMMER le ofrece soluciones de automatismos y radiofrecuencia para automatizar todo en garajes, puertas y edificios y para el control remoto. En aras de la precisión, la eficiencia y la comodidad.



Sus expertos en **puertas de entrada domésticas de aluminio**. Sus puertas domésticas no podrían ser más atractivas, robustas, seguras y resistentes. Groke suministra exclusivamente productos de máxima calidad que cautivan a arquitectos, diseñadores y constructores por igual.

**metaku**

Su especialista en la producción de **rellenos de puertas domésticas**. Además de la fabricación de rellenos, en particular de rellenos de plástico, metaku ofrece una segunda marca de puertas domésticas con diseño propio.



**DOCO**  
door solutions



Su proveedor versátil de **sistemas y componentes de puertas** para aplicaciones industriales y privadas. En su sede central de Sittard, Países Bajos, se encuentran la logística, producción, administración y desarrollo de software y sistemas.

**APERTO**<sup>®</sup>

Su profesional para **auto-matismos de puerta en el comercio especializado del bricolaje**. Esta empresa es, desde hace años, un fabricante líder de conceptos de radiocontrol y automatizados con una amplia presencia en el segmento del bricolaje del comercio especializado.



**TT** Triebenbacher



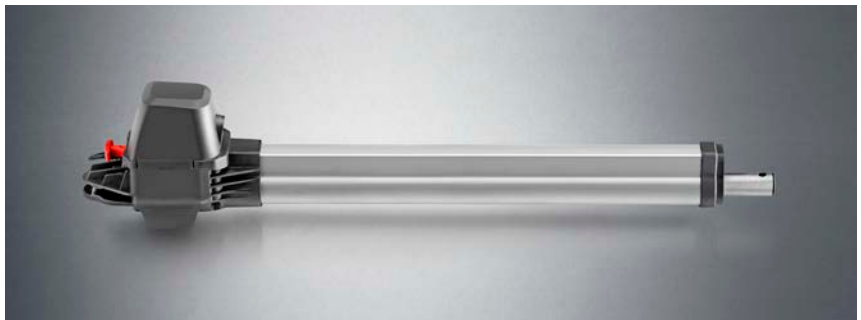
Triebenbacher es, desde hace más de 80 años, la empresa alemana de referencia en el ámbito de los **metales para la construcción**. La oferta de productos abarca: técnica de vidrio, acero inoxidable, hierro forjado, portones y componentes, tecnología de automatismo, barreras, tecnología de radiofrecuencia, biométrica, domótica, puertas, marquesinas, buzones y puntos de entrega de paquetería.

# Novedades

---



Iluminación ambiente opcional que ilumina el suelo durante el movimiento de desplazamiento de la puerta.



## ¡Los nuevos automatismos para puertas batientes twist M y twist ML ya están aquí!

Con el lanzamiento de los nuevos automatismos para puertas batientes twist M y twist ML, ponemos a disposición dos automatismos mecánicamente nuevos para puertas con ancho de hoja de hasta 2,5 m y un peso de hoja máximo de 300 kg.

El nuevo automatismo para puertas batientes de uso universal twist M/ML convence con su diseño compacto y su versatilidad, con tope izquierdo y derecho, funcionamiento de 1 hoja y de 2 hojas y marcha suave regulada (sin pérdida de fuerza). De este modo, la velocidad se reduce poco antes de las posiciones finales, lo que protege la puerta y el sistema mecánico. El gran ángulo de apertura de 120° (twist M) o de 130° (twist ML) resulta de gran ventaja para entradas en diagonal.

**Página 64**



## SOMup4 S2

El nuevo receptor de radio SOMup4 S2 dispone de una conexión de antena externa. Al utilizar el receptor en postes metálicos o en carcasas con apantallamiento, es posible mejorar notablemente la cobertura sacando una antena externa.

**Página 161**



## Codemaster S2 y SOMlink S2

Los productos de reemplazo SOMlink S2 y Codemaster S2 ya están disponibles y sustituyen a sus predecesores SOMlink y Codemaster+. Gracias a un lector de códigos QR, la serie 2 (S2) simplifica la transmisión de los datos de acceso del wifi a la aplicación SOMlink S2 o Codemaster S2 y permite así una conexión sencilla al smartphone. La conexión wifi estable hace innecesario el uso del modo «hotspot».

**Codemaster S2 – Página 163**

**SOMlink S2 – Página 228**

# Explicación de símbolos

---



El sistema de radio bidireccional permite una comunicación activa entre el emisor y el receptor.



La señal de radio resistente a las interferencias garantiza una gran cobertura y una fiabilidad elevada.



Máxima seguridad ante piratas informáticos gracias a la codificación AES de 128 bits con Rollingcode.



Carcasa resistente a los golpes, robusta y a prueba de cargas mecánicas.



Respuesta sensorial del emisor de radio mediante vibración como confirmación de recepción.



Bajo consumo en standby.



Posibilidad de conexión para juego de baterías. En caso de producirse un fallo en la red eléctrica, se encarga de la alimentación eléctrica del automatismo hasta durante 12 horas.



Iluminación integrada para un mayor confort.



Iluminación eficiente, de larga duración y bajo consumo gracias a la tecnología LED moderna.



Los automatismos y receptores de radio con este símbolo son compatibles con la interfaz de servicio SOMlink S2.



Los productos con escáner dactilar biométrico permiten un acceso sin llave.





El símbolo de indicación describe información más extensa e indicaciones de utilidad.



El símbolo de atención describe información más extensa e indicaciones de utilidad que deberán tenerse especialmente en cuenta.



El sello de calidad BAS.T identifica a productos con propiedades que exceden los requisitos legales y normativos. Un comité de calidad independiente de la Federación alemana de tecnología de automatismos y controladores. Tore e.V. (BAS.T) comprueba y supervisa que se respeten las disposiciones de verificación y aplicación del sello de calidad BAS.T.



Reconocerá los productos con sistema de radio SOMloq2 en este símbolo.



Los productos con la distinción rapido están optimizados en el ámbito de la velocidad.

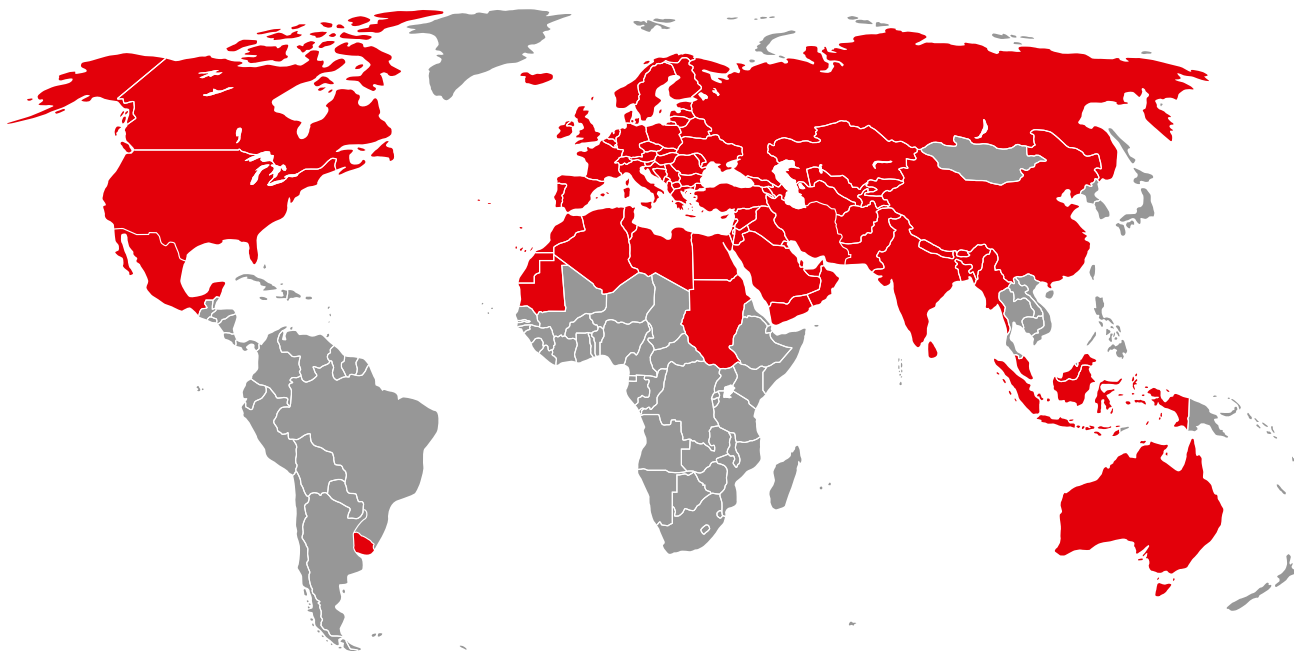


Los automatismos para puertas de garaje con el símbolo de fuerzas de cierre han sido comprobados y certificados según la norma EN 12453 por ift Rosenheim.



Más allá de la comprobación de la conformidad CE, la certificación alemana de examen de tipo «Baumuster geprüft» es un compromiso voluntario para una mayor seguridad.

# SOMMER internacional



## Afganistán

representación por sede central  
SOMMER Antriebs- und Funktechnik GmbH  
info@sommer.eu

## Albania

Empleado del servicio externo  
Sr. Georgi Kostov  
g.kostov@sommer.eu  
+359 879 468393

## Alemania (sede central)

SOMMER Antriebs- und Funktechnik GmbH  
73230 Kirchheim/Teck  
info@sommer.eu  
www.sommer.eu

## Arabia Saudí

Empleado del servicio externo  
Sr. Gamal Eid  
g.eid@sommer.eu  
+49 151 180 44319

## Argelia

Empleado del servicio externo  
Sr. Gamal Eid  
g.eid@sommer.eu  
+49 151 180 44319

## Armenia

Empleado del servicio externo  
Sr. Arvydas Andriulionis  
a.andriulionis@sommer.eu  
+370 652 716 66

## Australia

Global Access  
Carrum Downs VIC 3201  
sales@global-access.com.au  
www.global-access.com.au

## Austria

SOMMER Austria Ges.mBH  
4111 Walding  
office-at@sommer-group.eu  
www.sommer.eu/at

## Azerbaiyán

MSB LLC  
AZ 1039 Bakú  
info@az.sommer.eu  
www.sommer.eu/az

## Bangladés

representación por sede central  
SOMMER Antriebs- und Funktechnik GmbH  
info@sommer.eu

## Baréin

Empleado del servicio externo  
Sr. Gamal Eid  
g.eid@sommer.eu  
+49 151 180 44319

## Bélgica

Seculux NV  
3650 Dilsen-Stokkem  
info@seculux.be  
www.seculux.be

## Bielorrusia

Empleado del servicio externo  
Sr. Arvydas Andriulionis  
a.andriulionis@sommer.eu  
+370 652 716 66

## Bosnia-Herzegovina

Empleado del servicio externo  
Sr. Georgi Kostov  
g.kostov@sommer.eu  
+359 879 46 83 93

## Bulgaria

Empleado del servicio externo  
Sr. Georgi Kostov  
g.kostov@sommer.eu  
+359 879 46 83 93

## Bután

representación por sede central  
SOMMER Antriebs- und Funktechnik GmbH  
info@sommer.eu

## Canadá

Representación a través de delegación  
SOMMER USA Inc.  
info@sommer-usa.com

## Catar

Empleado del servicio externo  
Sr. Gamal Eid  
g.eid@sommer.eu  
+49 151 180 44319

## China

SOMMER Automation & Radio  
(Shanghai) Co., Ltd.  
Shanghái, Jiading District, Malu County  
201801 República Popular China  
info@sommer-china.com.cn  
www.sommer-china.com.cn

## Chipre

Empleado del servicio externo  
Sr. Georgi Kostov  
g.kostov@sommer.eu  
+359 879 46 83 93

## Croacia

Empleado del servicio externo  
Sr. Georgi Kostov  
g.kostov@sommer.eu  
+359 879 46 83 93

## Dinamarca

Representación a través de delegación  
SOMMER APERTO Scandinavia AB  
info@aperto.se

## Egipto

Empleado del servicio externo  
Sr. Gamal Eid  
g.eid@sommer.eu  
+49 151 180 44319

## Emiratos Árabes Unidos

Empleado del servicio externo  
Sr. Gamal Eid  
g.eid@sommer.eu  
+49 151 180 44319

## Eslovaquia

Empleado del servicio externo  
Sr. Stanislav Papež  
s.papez@sommer.eu  
+420 724 530440

## Eslovenia

Empleado del servicio externo  
Sr. Georgi Kostov  
g.kostov@sommer.eu  
+359 879 46 83 93

## España

DOCO SOMMER Ibérica SLU  
08530 La Garriga, Barcelona  
pedidos@doco-sommer.com  
www.sommer.eu/es

## Estonia

Empleado del servicio externo  
Sr. Arvydas Andriulionis  
a.andriulionis@sommer.eu  
+370 652 716 66

## EE. UU.

SOMMER USA Inc.  
Charlotte NC, 28214  
info@sommer-usa.com  
www.sommer-usa.com

## Finlandia

Representación a través de delegación  
SOMMER APERTO Scandinavia AB  
info@aperto.se

## Francia

SOMMER France S.A.R.L.  
67170 Brumath  
info@fr.sommer.eu  
www.sommer.eu/fr

## Georgia

Empleado del servicio externo  
Sr. Arvydas Andriulionis  
a.andriulionis@sommer.eu  
+370 652 716 66

## Gran Bretaña

SOMMER DOCO  
York YO41 4AR  
info@uk.sommer.eu  
www.sommer.eu/uk

## Grecia

Empleado del servicio externo  
Sr. Georgi Kostov  
g.kostov@sommer.eu  
+359 879 46 83 93

## Hungría

SOMMER Kaputechnika Kft.  
1214 Budapest  
info@hu.sommer.eu  
www.sommer.eu/hu

**India**

representación por sede central  
SOMMER Antriebs- und Funktechnik GmbH  
info@sommer.eu

**Indonesia**

representación por sede central  
SOMMER Antriebs- und Funktechnik GmbH  
info@sommer.eu

**Irak**

Empleado del servicio externo  
Sr. Gamal Eid  
g.eid@sommer.eu  
+49 151 180 443 19

**Irlanda**

Representación a través de delegación  
SOMMER DOCO  
info@uk.sommer.eu

**Islandia**

Representación a través de delegación  
SOMMER APERTO Scandinavia AB  
info@aperto.se

**Italia**

SOMMER Automazioni S.r.l.  
38123 Trento TN  
italia@sommer-group.eu  
www.sommer.eu/it

**Jordania**

Empleado del servicio externo  
Sr. Gamal Eid  
g.eid@sommer.eu  
+49 151 180 443 19

**Kazajistán**

Empleado del servicio externo  
Sr. Arvydas Andriulionis  
a.andriulionis@sommer.eu  
+370 652 716 66

**Kirguistán**

Empleado del servicio externo  
Sr. Arvydas Andriulionis  
a.andriulionis@sommer.eu  
+370 652 716 66

**Kuwait**

Empleado del servicio externo  
Sr. Gamal Eid  
g.eid@sommer.eu  
+49 151 180 443 19

**Letonia**

Empleado del servicio externo  
Sr. Arvydas Andriulionis  
a.andriulionis@sommer.eu  
+370 652 716 66

**Líbano**

Stouhi Steel Company  
Beirut  
stouhisteel@yahoo.com

**Libia**

Empleado del servicio externo  
Sr. Gamal Eid  
g.eid@sommer.eu  
+49 151 180 443 19

**Liechtenstein**

Representación a través de delegación  
SOMMER Antriebs- und Funktechnik AG  
schweiz@sommer-group.eu

**Lituania**

Empleado del servicio externo  
Sr. Arvydas Andriulionis  
a.andriulionis@sommer.eu  
+370 652 716 66

**Luxemburgo**

Representación a través de  
Seculux NV  
info@seculux.be

**Macedonia**

Empleado del servicio externo  
Sr. Georgi Kostov  
g.kostov@sommer.eu  
+359 879 46 83 93

**Malasia**

representación por sede central  
SOMMER Antriebs- und Funktechnik GmbH  
info@sommer.eu

**Malta**

Representación a través de delegación  
SOMMER Automazioni S.r.l.  
italia@sommer-group.eu

**Marruecos**

Empleado del servicio externo  
Sr. Gamal Eid  
g.eid@sommer.eu  
+49 151 180 443 19

**Mauritania**

Empleado del servicio externo  
Sr. Gamal Eid  
g.eid@sommer.eu  
+49 151 180 443 19

**México**

Empleado del servicio externo  
Sr. Andy Guzman  
a.guzman@sommer-usa.com  
+1 619 214 05 09

**Moldavia**

Empleado del servicio externo  
Sr. Arvydas Andriulionis  
a.andriulionis@sommer.eu  
+370 652 716 66

**Montenegro**

Empleado del servicio externo  
Sr. Georgi Kostov  
g.kostov@sommer.eu  
+359 879 46 83 93

**Myanmar**

representación por sede central  
SOMMER Antriebs- und Funktechnik GmbH  
info@sommer.eu

**Nepal**

representación por sede central  
SOMMER Antriebs- und Funktechnik GmbH  
info@sommer.eu

**Noruega**

Representación a través de delegación  
SOMMER APERTO Scandinavia AB  
info@aperto.se

**Omán**

Empleado del servicio externo  
Sr. Gamal Eid  
g.eid@sommer.eu  
+49 151 180 443 19

**Países Bajos**

Representación a través de  
Seculux NV  
info@seculux.be

**Pakistán**

representación por sede central  
SOMMER Antriebs- und Funktechnik GmbH  
info@sommer.eu

**Polonia**

SOMMER Polska Sp. z o. o.  
05-800 Pruszków  
biuro@sommer-group.eu  
www.sommer.eu/pl

**Portugal**

Representación a través de delegación  
DOCO SOMMER Ibérica SLU  
info@es.sommer.eu

**República Checa**

TRIDO s.r.o.  
67801 Blansko  
trido@trido.cz  
www.trido.cz

**Rumanía**

MCA Grup  
Popești-Leordeni, jud Ilfov 077160  
office@mcagrup.ro  
www.mcagrup.ro

**Serbia**

Empleado del servicio externo  
Sr. Georgi Kostov  
g.kostov@sommer.eu  
+359 879 46 83 93

**Singapur**

representación por sede central  
SOMMER Antriebs- und Funktechnik GmbH  
info@sommer.eu

**Siria**

Empleado del servicio externo  
Sr. Gamal Eid  
g.eid@sommer.eu  
+49 151 180 443 19

**Sri Lanka**

representación por sede central  
SOMMER Antriebs- und Funktechnik GmbH  
info@sommer.eu

**Sudán**

Empleado del servicio externo  
Sr. Gamal Eid  
g.eid@sommer.eu  
+49 151 180 443 19

**Suecia**

SOMMER APERTO Scandinavia AB  
439 74 Fjärås  
info@aperto.se  
www.aperto.se  
www.sommer.eu

**Suiza**

SOMMER Antriebs- und Funktechnik AG  
4658 Däniken  
schweiz@sommer-group.eu  
www.sommer.eu/ch

**Tayikistán**

Empleado del servicio externo  
Sr. Arvydas Andriulionis  
a.andriulionis@sommer.eu  
+370 652 716 66

**Turkmenistán**

Empleado del servicio externo  
Sr. Arvydas Andriulionis  
a.andriulionis@sommer.eu  
+370 652 716 66

**Turquía**

Empleado del servicio externo  
Sr. Georgi Kostov  
g.kostov@sommer.eu  
+359 879 46 83 93

**Ucrania**

«Raduga-N» OOO  
Odessa 65033  
sommer@i.ua  
www.rainbow.odessa.ua

**Uruguay**

Vastín S.A.  
11800 Montevideo  
www.bellohnos.com

**Uzbekistán**

Empleado del servicio externo  
Sr. Arvydas Andriulionis  
a.andriulionis@sommer.eu  
+370 652 716 66

# Contenido

## Automatismos para puertas de garaje

Comparativa de automatismos (SOMloq2 FM 868,95 MHz) .....	<b>16</b>
Comparativa de automatismos (Somloq Rollingcode FM 868,8 MHz) .....	<b>18</b>
SOMMER base <sup>+</sup> .....	<b>20</b>
SOMMER pro <sup>+</sup> .....	<b>24</b>
sprint evolution .....	<b>28</b>
duo vision .....	<b>32</b>
duo rapido <sup>+</sup> .....	<b>36</b>

## Automatismos para garajes subterráneos

Comparación de automatismos .....	<b>42</b>
SOMMER tiga .....	<b>44</b>
SOMMER tiga <sup>+</sup> .....	<b>48</b>

## Automatismos para puertas batientes

Comparación de automatismos .....	<b>54</b>
twist 200 E/twist 200 EL .....	<b>56</b>
twist M/twist ML .....	<b>64</b>
twist 350 .....	<b>72</b>
twist 350 rapido .....	<b>76</b>
twist XL .....	<b>80</b>
twist UG/twist UG <sup>+</sup> .....	<b>84</b>
twist AM .....	<b>90</b>

## Automatismos para puertas correderas

Comparación de automatismos .....	<b>96</b>
STArter S2 .....	<b>98</b>
SP 900 .....	<b>104</b>
S 900 .....	<b>108</b>
RUNner .....	<b>112</b>
DS 600/DS 1200 .....	<b>118</b>

## Cuadro para puerta enrollable

RDC Vision <sup>+</sup> .....	<b>124</b>
-------------------------------	------------

## Barreras

Cuerpo de la barrera .....	<b>130</b>
ASB de aluminio .....	<b>132</b>
ASB de acero .....	<b>134</b>
Mástiles de barrera .....	<b>136</b>

## Bloqueo de plaza de aparcamiento

reservo/reservo <sup>+</sup> .....	<b>140</b>
------------------------------------	------------

## Motores tubulares

Encontrar el motor tubular adecuado .....	<b>144</b>
A X0/1X/X5 .....	<b>146</b>



## Tecnología de radiofrecuencia

Ventajas .....	150
SOMloq2 .....	152
Telecodey Courier .....	152
Emisores de FM 868,95/868,8 MHz .....	154
Receptor de radio de FM 868,95 MHz .....	158
Receptor de radio HomeLink .....	162
Gestión de emisores .....	163
Somloq Rollingcode .....	165
Emisores de FM 868,8 MHz .....	165
Receptor de radio FM 868,8 MHz .....	167
Emisores FM 40,685 MHz .....	169
Emisores AM 40,685 MHz (10 bits) .....	170

## Domótica

SOMweb .....	174
Telecodey Courier .....	176
ismartgate .....	178
Cámaras IP .....	181
Módulos .....	182

## Sistemas de acceso

ENTRAsys <sup>+</sup> .....	186
ENTRAcode <sup>+</sup> .....	192
ENTRApin <sup>+</sup> .....	198
Conectado por cable .....	199

## Accesorios

Información general .....	202
Accesorios del sistema .....	202
Generador de impulsos .....	206
Fotocélulas .....	211
Regletas de contacto de seguridad .....	216
Semáforos / Luces de advertencia .....	222
Alimentación eléctrica de emergencia .....	226
Interfaz de servicio .....	228
Ayudas para el montaje .....	230
Iluminación .....	231
Automatismos para puertas de garaje .....	231
Pulsador .....	232
Herrajes especiales .....	233
Desbloqueo de emergencia .....	237
Contactos de puerta peatonal .....	239
Bloqueo adicional .....	240
Accesorios para guías .....	241
Accesorios especiales .....	245
Automatismos para puertas batientes .....	247
Información general .....	247
Herrajes para twist 200 E/EL, twist M/ML .....	250
Herrajes para twist 350 .....	255
Herrajes para twist XL .....	257
Herrajes para twist AM .....	261
Automatismos para puertas correderas .....	262
Barreras .....	266
Motores tubulares .....	267
Anclaje de pared .....	267
Adaptador .....	268
Otros .....	270
Sistemas de acceso .....	271



# Automatismos para puertas de garaje



## Automatismos para puertas de garaje

Comparativa de automatismos (SOMloq2 FM 868,95 MHz) .....	16
Comparativa de automatismos (Somloq Rollingcode FM 868,8 MHz).....	18
SOMMER base <sup>+</sup> .....	20
SOMMER pro <sup>+</sup> .....	24
sprint evolution .....	28
duo vision .....	32
duo rapido <sup>+</sup> .....	36



## Datos técnicos y posibilidades de conexión en el carro de SOMMER base<sup>+</sup> y SOMMER pro<sup>+</sup>

Unidad de automatismo	S 9060	S 9080	S 9110
Fuerza de tracción y de presión máx.	600 N	800 N	1.100 N
Ancho/altura máx. de la puerta para puerta seccional	4.500 mm/2.500 mm	6.000 mm/2.500 mm	8.000 mm/2.500 mm
Ancho/altura máx. de la puerta para puerta basculante	4.500 mm/2.750 mm	6.000 mm/2.750 mm	8.000 mm/2.750 mm
Ancho/altura máx. de la puerta para puerta abatible	4.500 mm/2.050 mm	6.000 mm/2.050 mm	8.000 mm/2.050 mm
Ancho/altura máx. de la puerta para puerta de hojas <sup>1)</sup>	2.800 mm/2.500 mm	2.800 mm/2.750 mm	2.800 mm/3.000 mm
Ancho/altura máx. de la puerta para puerta seccional lateral / puerta de apertura lateral <sup>2)</sup>	2.500 mm (4.500 mm)/ 2.500 mm	2.500 mm (5.750 mm)/ 2.750 mm	2.500 mm (6.850 mm)/ 3.000 mm
Recorrido (estándar)	2.750 mm	2.750 mm	2.750 mm
Recorrido máx. prolongado	4.900 mm 2 extensiones (1.096 mm)	6.000 mm 3 extensiones (1.096 mm)	7.100 mm 4 extensiones (1.096 mm)
Peso máx. de la puerta	120 kg	160 kg	200 kg
Velocidad de marcha máx.	240 mm/s	210 mm/s	180 mm/s
Consumo de potencia (modo de ahorro energético)	1 W	1 W	1 W
Duración de conexión	DC 40% S3	DC 40% S3	DC 40% S3
Número de posiciones de memoria de radio	40	40	40
Número de emplazamientos máx. recomendados	30	50	30
<b>Carro</b>			
Iluminación LED del automatismo	✓ (6 LED)		
Enchufe Lock	✓		
Enchufe Memo	✓ (Ampliación de las posiciones de memoria de radio a 450 órdenes de emisor)		
Enchufe Senso	✓		
Enchufe Buzzer	✓		
Enchufe Laser	✓		
Enchufe Motion	✓		
Conexión para OSE/8k2	✓		
Conexión para contacto de puerta peatonal	✓		
Interfaz serie para el módulo Delta Dore X3D o el módulo receptor de radio HomeLink	✓		
Salida de 12 V, 100 mA	✓		

1) ¡Posible solo con SOMMER pro<sup>+</sup>! Necesario herraje para hoja independiente. 2) Posibilidad de utilizar puertas seccionales laterales y puertas de apertura lateral con una anchura superior a 2.500 mm con el número correspondiente de extensiones.





## Posibilidades de conexión en cuadro de techo o pared

Modelo	SOMMER base <sup>+</sup>	SOMMER pro <sup>+</sup>
Cuadro de techo	✓	–
Cuadro de pared	–	✓
Enchufe para juego de baterías	✓	✓
Enchufe Keypad para teclado de membrana pro <sup>+</sup> /Conex	✓	✓
Enchufe Relay/Output OC	✓	✓
Enchufe Light para iluminación LED adicional Lumi <sup>+</sup> /Lumi pro <sup>+</sup>	✓	✓
Conexión para pulsador de impulsos	✓	✓
Conexión para pulsador 2 (apertura parcial)	✓	✓
Conexión para pulsador (lado de solicitud interior)	–	–
Conexión para pulsador (lado de solicitud exterior)	–	–
Conexión para luz de advertencia	✓ (24 V / max. 25 W)	✓ (24 V / max. 25 W)
Conexión para fotocélula de 2/4 hilos; puerta CERRADA; 24 VCC	✓	✓
Conexión para fotocélula de 4 hilos; puerta ABIERTA; 24 VCC	–	–
Conexión para OSE/8k2; puerta CERRADA	–	–
Conexión para OSE/8k2; puerta ABIERTA	–	–
Conexión para semáforo en rojo; interior/exterior; 24 V/7 W	–	–
Conexión para semáforo en rojo-verde; interior/exterior; 24 V/7 W	–	–
Enchufe Memo tiga	–	–
Conexión para relé multifunción MUFU1	–	–
Conexión para relé multifunción MUFU2	–	–
Conexión Safety (p. ej., para parada de emergencia)	–	–
Conexión de alarma (un contacto de cierre libre de potencial de un sistema de alarma contra incendios)	–	–
Conexión para contacto del reloj programador (lado de solicitud interior)	–	–
Conexión para contacto del reloj programador (lado de solicitud exterior)	–	–
Conexión de bucle de inducción (contacto libre de potencial de una unidad de evaluación separada)	–	–
Salida de 24 VCC, 100 mA	✓	✓
Salida de 24 VCC, 300 mA	–	–



Modelo	sprint evolution 550	sprint evolution 800
Fuerza de tracción y de presión máx.	550 N	800 N
Ancho/altura máx. de la puerta para puerta seccional		
Con recorrido de 2.600 mm	4.000 mm / 2.350 mm	5.000 mm / 2.350 mm
Con recorrido de 3.000 mm	–	–
Con recorrido de 3.400 mm	–	–
Ancho/altura máx. de la puerta para puerta basculante		
Con recorrido de 2.600 mm	4.000 mm / 2.600 mm	5.000 mm / 2.600 mm
Con recorrido de 3.000 mm	–	–
Con recorrido de 3.400 mm	–	–
Ancho/altura máx. de la puerta para puerta abatible		
Con recorrido de 2.600 mm	3.500 mm / 1.900 mm	4.000 mm / 1.900 mm
Con recorrido de 3.000 mm	–	–
Con recorrido de 3.400 mm	–	–
Ancho/altura máx. de la puerta para puerta de hojas	2.800 mm / 2.800 mm	2.800 mm / 2.800 mm
Ancho/altura máx. de la puerta para puerta seccional lateral / puerta de apertura lateral		
Con recorrido de 2.600 mm	2.350 mm / 2.300 mm	2.350 mm / 2.300 mm
Con recorrido de 3.000 mm	–	–
Con recorrido de 3.400 mm	–	–
Recorrido estándar	2.600 mm	2.600 mm
Recorrido prolongable	✓	✓
Velocidad máx.	160 mm/s	150 mm/s
Consumo de potencia (en standby)	7 W	2 W
Duración de conexión	DC 15 % S3	DC 15 % S3
Desbloqueo de emergencia desde el interior, incl. sistema de bloqueo de seguridad (SVS)	✓	✓
Seguridad del motor mediante microprocesador (con supervisión de corriente y temperatura)	✓	✓
Transformador toroidal de bajo consumo	–	–
Alimentación de corriente	230 VCA (50 Hz)	230 VCA (50 Hz)
Cuadro de motor enchufable	✓	✓
Paracaídas mediante medición de fuerza regulada electrónicamente con DPS (Dynamic Power System)	✓	✓
Conexión de luz de advertencia	✓	✓
Salida de 24 V (regulado 0,1 A)	✓	✓
Tiempo de preaviso seleccionable	✓	✓
Backjump seleccionable	✓	✓
Marcha suave regulada en forma de rampa sin pérdida de fuerza	✓	✓
Conexión de seguridad para contacto de apertura	✓	✓
Función de la conexión de seguridad ajustable	✓	✓
Conexión de seguridad para puerta peatonal directamente en el carro del motor	✓	✓
Conexión de TorMinal	✓	✓
Contador de ciclos	■	■
Control de dirección de marcha definida (ABIERTA / CERRADA)	✓	✓
Apertura parcial de la puerta ajustable	✓	✓
Indicación del estado de la puerta	✓	✓
Número de canales de radio	2	2
Número de posiciones de memoria de radio	112	112
Número de entradas de pulsador	1/2 ▲	1/2 ▲
Número de entradas de seguridad	1	1
Evaluación de fotocélula de 2 hilos	–	–
Cierre automático ajustable	–	–



duo vision 500	duo vision 650	duo vision 800	duo rapido 650 <sup>+</sup>
500 N	650 N	800 N	650 N
3.500 mm/2.350 mm 3.500 mm/2.750 mm 3.500 mm/3.150 mm	5.000 mm/2.350 mm 5.000 mm/2.750 mm 5.000 mm/3.150 mm	5.500 mm/2.350 mm 5.500 mm/2.750 mm 5.500 mm/3.150 mm	5.000 mm/2.350 mm 5.000 mm/2.750 mm 5.000 mm/3.150 mm
3.500 mm/2.600 mm 3.500 mm/3.000 mm 3.500 mm/3.400 mm	5.000 mm/2.600 mm 5.000 mm/3.000 mm 5.000 mm/3.400 mm	5.500 mm/2.600 mm 5.500 mm/3.000 mm 5.500 mm/3.400 mm	– – –
– – –	4.000 mm/1.900 mm 4.000 mm/2.300 mm 4.000 mm/2.700 mm	4.500 mm/1.900 mm 4.500 mm/2.300 mm 4.500 mm/2.700 mm	– – –
–	2.800 mm/2.800 mm	2.800 mm/2.800 mm	–
2.350 mm/2.300 mm 2.750 mm/2.300 mm 3.150 mm/2.300 mm	2.350 mm/3.000 mm 2.750 mm/3.000 mm 3.150 mm/3.000 mm	2.350 mm/3.000 mm 2.750 mm/3.000 mm 3.150 mm/3.000 mm	2.350 mm/3.000 mm 2.750 mm/3.000 mm 3.150 mm/3.000 mm
2.600 mm	2.600 mm	2.600 mm	2.600 mm
✓	✓	✓	✓
150 mm/s	180 mm/s	130 mm/s	240 mm/s
7 W	2 W	2 W	2 W
DC 15 % S3	DC 15 % S3	DC 15 % S3	DC 15 % S3
✓	✓	✓	✓
✓	✓	✓	✓
–	✓	✓	✓
230 VCA (50 Hz)	230 VCA (50 Hz)	230 VCA (50 Hz)	230 VCA (50 Hz)
✓	✓	✓	✓
✓	✓	✓	✓
✓	✓	✓	✓
✓	✓	✓	✓
✓	✓	✓	✓
✓	✓	✓	✓
✓	✓	✓	✓
✓	✓	✓	✓
✓	✓	✓	✓
✓	✓	✓	✓
✓	✓	✓	✓
■	■	■	■
✓	✓	✓	✓
✓	✓	✓	✓
✓	✓	✓	✓
2	2	2	2
112	112	112	112
1/2 ▲	1/2 ▲	1/2 ▲	1/2 ▲
1	1	1	1
–	–	–	✓
–	–	–	✓



SOMMER base<sup>+</sup>

## Automatismo inteligente para puertas de garaje

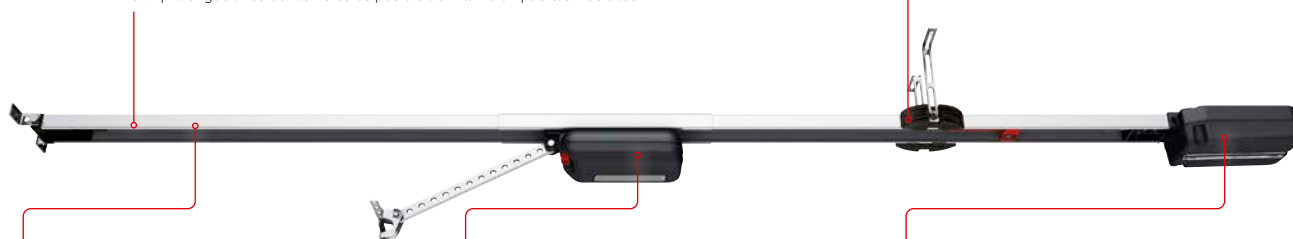
El automatismo para puertas de garaje SOMMER base<sup>+</sup> está equipado con nuestro cuadro para puertas de garaje más evolucionado con diferentes perfiles de velocidad ya optimizados y la posibilidad de ajustar con precisión las fuerzas motrices. El automatismo para puertas de garaje se programa de forma constante y totalmente automática, a la vez que continúa adaptando el movimiento de la puerta.

### Guía

- › La unidad de guía (versión básica) abre puertas seccionales hasta una altura de 2.500 mm y puertas basculantes hasta una altura de 2.750 mm
- › Con prolongaciones de los rieles es posible abrir también puertas más altas

### Suspensión del techo

- › Fácil de montar y variable



### Cadena

- › Cadena fija de alta calidad (niquelada galvánicamente)
- › Resistente al desgaste, sin necesidad de mantenimiento, pretensada mediante resortes de gran resistencia

### Posibilidades de conexión adicionales directamente en el carro

- › Conexión para contacto de puerta peatonal
- › Conexión para regleta de contacto de seguridad OSE o 8k2

### Posibilidad de conexión un cuadro de techo

- › Pulsador de impulsos
- › Luz de advertencia de 24 VCC, máx. 25 W
- › Fotocélula de 2 o 4 hilos
- › Enchufe para iluminación adicional (Lumi<sup>+</sup>)
- › Enchufe para relé de iluminación adicional
- › Enchufe para juego de baterías



## Calidad

- › Automatismo universal para puertas seccionales, puertas suspendidas, puertas basculantes, puertas abatibles <sup>1)</sup> y puertas laterales/puertas de apertura lateral
- › Tecnología LED integrada: iluminación eficiente, de larga duración y bajo consumo
- › De bajo consumo: <1 W en standby
- › Made in Germany

## Seguridad

- › Motor con autorretención elevada y contrapresión activa en cualquier posición en caso de intento de allanamiento
- › Posibilidad de conexión de juego de baterías para funcionamiento de emergencia en caso de fallo en la red eléctrica
- › Imán de bloqueo opcional Lock para una protección adicional contra robo. Bloquea en cualquier posición, incluso en función de ventilación, apertura parcial y posición final de puerta ABIERTA
- › Mediante el desbloqueo de emergencia integrado, el carro puede acoplarse y desacoplarse en cualquier posición
- › Sistema de radio bidireccional seguro SOMloq2 gracias a la codificación AES de 128 bits

## MADE IN GERMANY



<sup>1)</sup> Herraje especial necesario

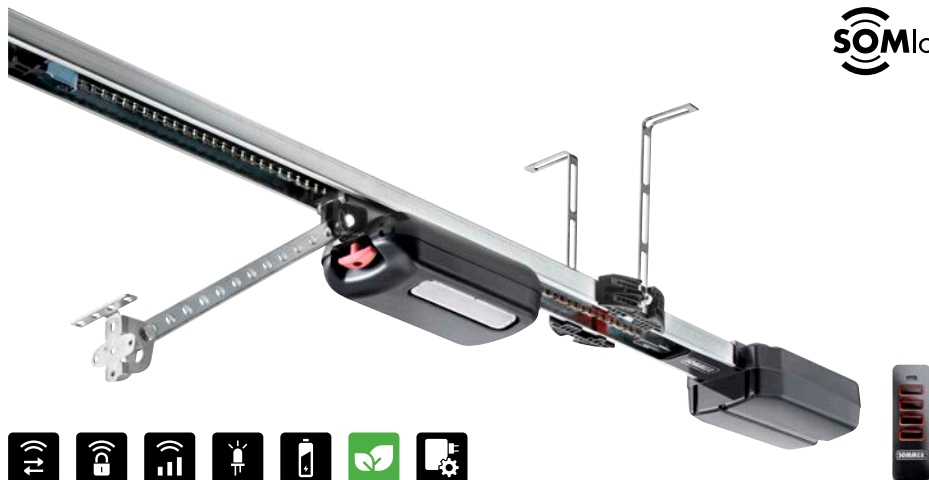
## Flexibilidad

- › Numerosos accesorios para ampliación (p. ej., ampliación de memoria Memo, sensor de humedad Senso, imán de bloqueo Lock, iluminación LED adicional Lumi<sup>†</sup>)
- › Carro extraíble sin necesidad de desmontar la guía
- › Posibilidad de acortar o prolongar fácilmente la guía

## Inteligencia

- › Proceso de programación automático: curva de fuerza autoprogramable con adaptación continua, p. ej., funcionamiento de verano/invierno
- › Perfiles de velocidad optimizados para apertura rápida y cierre seguro
- › Funcionamiento conforme a las normas
- › Calibración automática del desplazamiento de la puerta mediante introducción directa de las fuerzas motrices medidas
- › Posibilidad de preseleccionar los tipos de puerta mediante interruptores DIP
- › Frenado activo en caso de puertas arrastradas
- › Numerosas posibilidades de ajuste y consulta a través de SOMlink S2
- › Arranque suave y parada suave para la protección del engranaje
- › Detección automática de posiciones finales en puerta CERRADA durante la programación. La presión de cierre puede adaptarse también individualmente a las particularidades constructivas
- › Interfaz serie para el módulo Delta Dore X3D o el módulo receptor de radio HomeLink

La estructura modular del sistema permite ampliar el automatismo para puertas de garaje con numerosos accesorios. Todos los componentes accesorios pueden montarse muy fácilmente, ya que los enchufes están identificados con colores y rotulados.



Accu Ready 1W Standby

**SOMMER base<sup>+</sup>**

- > Carro con receptor de radio integrado (FM 868,95 MHz SOMloq2, 40 posiciones de memoria de radio)
- > Iluminación LED en el carro
- > Emisor de 4 canales preprogramado Pearl Vibe (art. 4019V000) con respuesta sensorial a las órdenes vía radio mediante vibración
- > Guía de 3 piezas, carro, cuadro de techo, suspensión del techo, fijación del dintel, brazo de empuje, herraje angular para puerta y material de fijación



**S 9060 base<sup>+</sup>**

- > Fuerza de tracción y de presión de 600 N

8700V000

**S 9080 base<sup>+</sup>**

- > Fuerza de tracción y de presión de 800 N

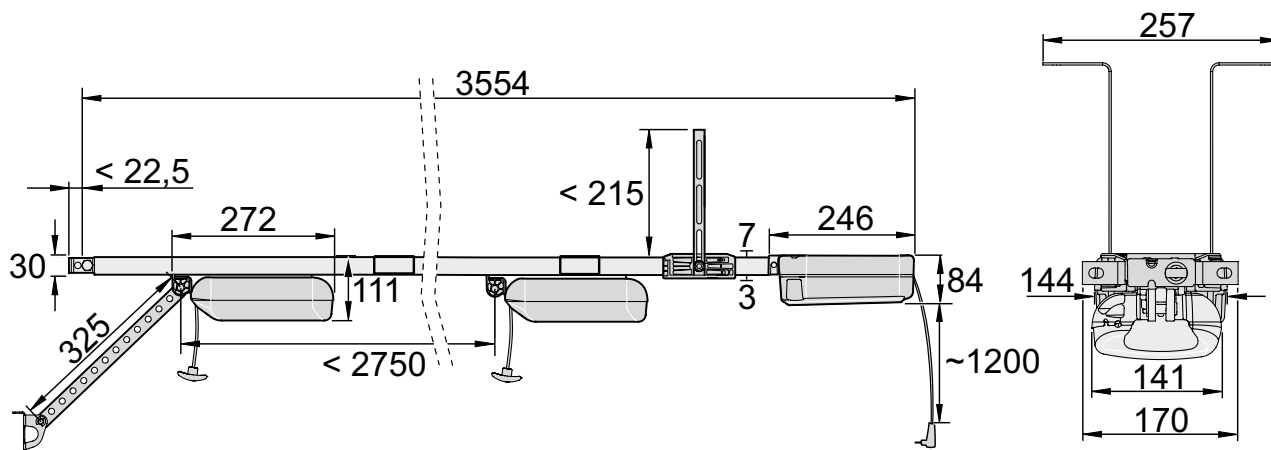
8800V000

**S 9110 base<sup>+</sup>**

- > Fuerza de tracción y de presión de 1.100 N

8500V000

**Esquema de dimensiones**





## Datos técnicos

Modelo	S 9060 base <sup>+</sup>	S 9080 base <sup>+</sup>	S 9110 base <sup>+</sup>
Fuerza de tracción y de presión máx.	600 N	800 N	1100 N
Ancho/altura máx. de la puerta para puerta seccional	4.500 mm/2.500 mm	6.000 mm/2.500 mm	8.000 mm/2.500 mm
Ancho/altura máx. de la puerta para puerta basculante	4.500 mm/2.750 mm	6.000 mm/2.750 mm	8.000 mm/2.750 mm
Ancho/altura máx. de la puerta para puerta abatible	4.500 mm/2.050 mm	6.000 mm/2.050 mm	8.000 mm/2.050 mm
Ancho/altura máx. de la puerta para puerta seccional lateral / puerta de apertura lateral	2.500 mm (4.500 mm)/2.500 mm	2.500 mm (5.750 mm)/2.750 mm	2.500 mm (6.850 mm)/3.000 mm
Recorrido (estándar)	2.750 mm	2.750 mm	2.750 mm
Recorrido máx. prolongado	4.900 mm 2 extensiones (1.096 mm)	6.000 mm 3 extensiones (1.096 mm)	7.100 mm 4 extensiones (1.096 mm)
Peso máx. de la puerta	120 kg	160 kg	200 kg
Velocidad de marcha máx.	240 mm/s	210 mm/s	180 mm/s
Consumo de potencia (modo de ahorro energético)	1 W	1 W	1 W
Duración de conexión	DC 40% S3	DC 40% S3	DC 40% S3
Número de posiciones de memoria de radio	40	40	40
Número de emplazamientos máx. recomendados	30	50	30

## Accesorios adecuados



### Lock

Imán de bloqueo

Art. 1651V000

Página 202



### Senso

Sensor de humedad

Art. 10371

Página 202



### Memo

Ampliación de memoria

Art. 10373

Página 203



### Buzzer

Zumbador de alarma/advertencia

Art. 7043V000

Página 203



### Laser

Láser de posición de estacionamiento

Art. 10378

Página 203



### Motion

Sensor de movimiento

Art. S10343-00001

Página 203



### Lumi<sup>+</sup>

Iluminación LED adicional

Art. 7041V000

Página 204



### SOMweb

Solución de domótica

Art. S11342-00001

Página 175



SOMMER pro<sup>+</sup>

## Automatismo inteligente para puertas de garaje con cuadro separado

El automatismo para puertas de garaje SOMMER pro<sup>+</sup> combina nuestro cuadro para puertas de garaje más evolucionado con la flexibilidad de un cuadro separado. El cuadro puede montarse por separado en tres variantes de modo que puedan utilizarse los enchufes disponibles. El pulsador integrado dentro de la carcasa de cuadro ofrece un confort adicional en el garaje.



### Cadena

- > Cadena fija de alta calidad (niquelada galvánicamente)
- > Resistente al desgaste, sin necesidad de mantenimiento, pretensada mediante resortes de gran resistencia

### Carro

- > Limitación certificada de las fuerzas de cierre según la norma EN 12453 mediante control electrónico del motor (comprobación por parte del Instituto Ift Rosenheim)

### Guía

- > La unidad de guía (versión básica) abre puertas seccionales hasta una altura de 2.500 mm y puertas basculantes hasta una altura de 2.750 mm
- > Con prolongaciones de los rieles es posible abrir también puertas más altas

### Suspensión del techo

- > Fácil de montar y variable



El cuadro puede montarse en la parte posterior, delante o en el techo.





## Calidad

- › Automatismo universal para puertas seccionales, puertas suspendidas, puertas basculantes, puertas abatibles<sup>1)</sup>, puertas de hojas<sup>1)</sup> y puertas laterales / puertas de apertura lateral
- › Tecnología LED integrada: iluminación eficiente, de larga duración y bajo consumo
- › De bajo consumo: <1 W en standby
- › Made in Germany

## Versatilidad

- › Numerosos accesorios para ampliación (p. ej., ampliación de memoria Memo, sensor de humedad Senso, imán de bloqueo Lock, iluminación LED adicional Lumi pro<sup>+</sup>)
- › 2 pulsadores de manejo integrados en la carcasa del cuadro para controlar la puerta y la función de iluminación/apertura parcial o «apertura definida» y «cierre definido»
- › Posibilidades de conexión adicionales directamente en el carro (contacto de puerta peatonal y regleta de contacto de seguridad OSE u 8k2)
- › Alimentación de corriente universal en la guía (variable desde delante o desde atrás)
- › Carro extraíble sin necesidad de desmontar la guía
- › Tendido de cableado corto con montaje de pared para accesorios externos (fotocélula, luz de advertencia, pulsadores externos ...)

## Flexibilidad

- › Carcasa del cuadro separada para montaje en pared o techo según se desee. De este modo puede aprovecharse a la perfección el enchufe del garaje para la alimentación de tensión.
- › En caso de montaje de pared de la carcasa separada del cuadro, el pulsador interior se encuentra a una cómoda distancia de la puerta de salida
- › La carcasa del cuadro con posibilidad de montaje por separado hace innecesarios otro enchufe y laboriosos trabajos eléctricos

## Seguridad

- › Motor con autorretención elevada y contrapresión activa en cualquier posición en caso de intento de allanamiento
- › Posibilidad de conexión de juego de baterías para funcionamiento de emergencia en caso de fallo en la red eléctrica
- › Imán de bloqueo opcional Lock para una protección adicional contra robo. Bloquea en cualquier posición, incluso en función de ventilación, apertura parcial y posición final de puerta ABIERTA
- › Mediante el desbloqueo de emergencia integrado, el carro puede acoplarse y desacoplarse en cualquier posición
- › Sistema de radio bidireccional seguro SOMloq2 gracias a la codificación AES de 128 bits

## Inteligencia

- › Proceso de programación automático: curva de fuerza autoprogramable con adaptación continua, p. ej., funcionamiento de verano/invierno
- › Perfiles de velocidad optimizados para apertura rápida y cierre seguro
- › Funcionamiento conforme a las normas
- › Calibración automática del desplazamiento de la puerta mediante introducción directa de las fuerzas motrices medidas
- › Posibilidad de preseleccionar los tipos de puerta mediante interruptores DIP
- › Frenado activo en caso de puertas arrastradas
- › Numerosas posibilidades de ajuste y consulta a través de SOMlink S2
- › Arranque suave y parada suave para la protección del engranaje
- › Detección automática de posiciones finales en puerta CERRADA durante la programación. La presión de cierre puede adaptarse también individualmente a las particularidades constructivas
- › Interfaz serie para el módulo Delta Dore X3D o el módulo receptor de radio HomeLink

**MADE IN GERMANY**



Accu Ready 1W Standby



**SOMMER pro<sup>+</sup>**

- > Carro con receptor de radio integrado (FM 868,95 MHz SOMloq2, 40 posiciones de memoria de radio)
- > Carcasa de cuadro con dos pulsadores interiores integrados
- > Iluminación LED en el carro
- > Emisor de 4 canales preprogramado Pearl Vibe (art. 4019V000) con respuesta sensorial a las órdenes vía radio mediante vibración
- > Guía de 3 piezas, carro, carcasa de cuadro, suspensión del techo, fijación del dintel, brazo de empuje, herraje angular para puerta y material de fijación



**S 9060 pro<sup>+</sup>**

- > Fuerza de tracción y de presión de 600 N

S10154-00001

**S 9080 pro<sup>+</sup>**

- > Fuerza de tracción y de presión de 800 N

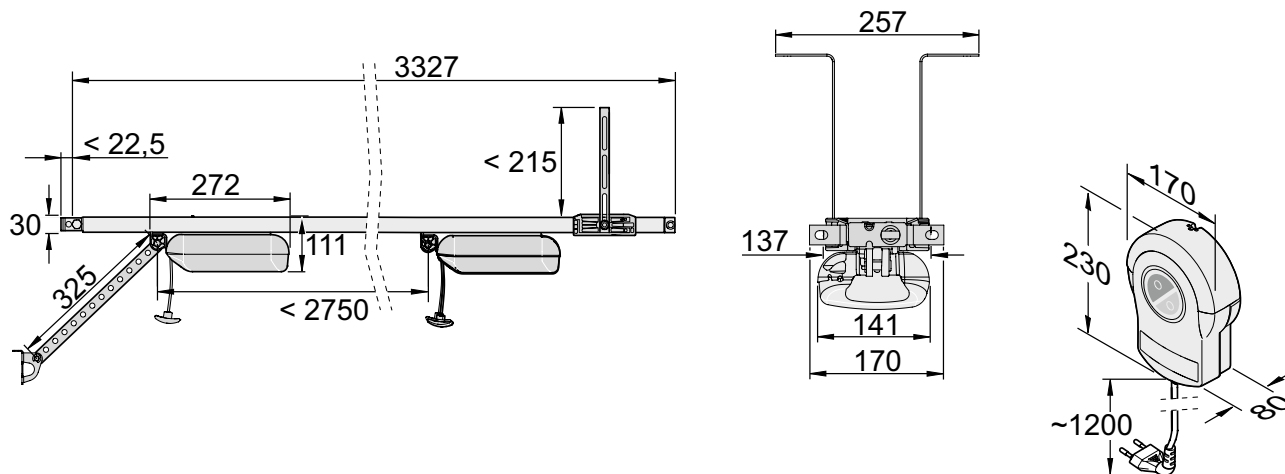
S10155-00001

**S 9110 pro<sup>+</sup>**

- > Fuerza de tracción y de presión de 1.100 N

S10156-00001

**Esquema de dimensiones**





## Datos técnicos

Modelo	S 9060 pro <sup>+</sup>	S 9080 pro <sup>+</sup>	S 9110 pro <sup>+</sup>
Fuerza de tracción y de presión máx.	600 N	800 N	1100 N
Ancho/altura máx. de la puerta para puerta seccional	4.500 mm / 2.500 mm	6.000 mm / 2.500 mm	8.000 mm / 2.500 mm
Ancho/altura máx. de la puerta para puerta basculante	4.500 mm / 2.750 mm	6.000 mm / 2.750 mm	8.000 mm / 2.750 mm
Ancho/altura máx. de la puerta para puerta abatible	4.500 mm / 2.050 mm	6.000 mm / 2.050 mm	8.000 mm / 2.050 mm
Ancho/altura máx. de la puerta para puerta de hojas	2.800 mm / 2.500 mm	2.800 mm / 2.750 mm	2.800 mm / 3.000 mm
Ancho/altura máx. de la puerta para puerta seccional lateral / puerta de apertura lateral	2.500 mm (4.500 mm) / 2.500 mm	2.500 mm (5.750 mm) / 2.750 mm	2.500 mm (6.850 mm) / 3.000 mm
Recorrido (estándar)	2.750 mm	2.750 mm	2.750 mm
Recorrido máx. prolongado	4.900 mm 2 extensiones (1.096 mm)	6.000 mm 3 extensiones (1.096 mm)	7.100 mm 4 extensiones (1.096 mm)
Peso máx. de la puerta	120 kg	160 kg	200 kg
Velocidad de marcha máx.	240 mm/s	210 mm/s	180 mm/s
Consumo de potencia (modo de ahorro energético)	1 W	1 W	1 W
Duración de conexión	DC 40 % S3	DC 40 % S3	DC 40 % S3
Número de posiciones de memoria de radio	40	40	40
Número de emplazamientos máx. recomendados	30	50	30

## Accesorios adecuados



**Lock**  
 Imán de bloqueo  
 Art. 1651V000  
 Página 202



**Senso**  
 Sensor de humedad  
 Art. 10371  
 Página 202



**Memo**  
 Ampliación de memoria  
 Art. 10373  
 Página 203



**Buzzer**  
 Zumbador de alarma/advertencia  
 Art. 7043V000  
 Página 203



**Laser**  
 Láser de posición de estacionamiento  
 Art. 10378  
 Página 203



**Motion**  
 Sensor de movimiento  
 Art. S10343-00001  
 Página 203



**Lumi pro<sup>+</sup>**  
 Iluminación LED adicional  
 Art. S10205-00001  
 Página 204



**SOMweb**  
 Solución de domótica  
 Art. S11342-00001  
 Página 175



**sprint evolution**

## La elegancia en negro

### Aplicación óptima de la fuerza mediante la marcha suave

La eficaz aplicación de fuerza garantiza una marcha suave regulada en forma de rampa, evitando cualquier pérdida de fuerza innecesaria.

### Protección contra accidentes mediante la medición de fuerza controlada electrónicamente

El automatismo está en aprendizaje constante y, gracias al Sistema de Potencia Dinámica (DPS), funciona de la forma más económica en cada momento. Se adapta a la situación del entorno y se desplaza siempre a la misma velocidad. El automatismo interpreta los obstáculos como una necesidad repentina de más fuerza. En ese caso, se detiene y realiza una inversión. De este modo, se evitan daños personales o materiales.

### Cuadro de motor con receptor de radio integrado

El cuadro del motor cuenta con un receptor de radio integrado (FM 868,8 MHz) e iluminación.

### Conexiones para fotocélula y TorMinal

Puesto que todas las conexiones relevantes ya están disponibles, no se requieren cuadros adicionales.

### Desbloqueo de emergencia en caso de fallo de corriente

En caso de fallo en la red eléctrica, el desbloqueo de emergencia puede activarse manualmente para abrir o cerrar la puerta del garaje.



## Automatismo

- › Apertura y cierre muy silenciosos
- › Larga vida útil y menor desgaste gracias a una tecnología que protege el engranaje mediante un motor que también se desplaza
- › La cadena es fija, de modo que no se producen pérdidas por fricción ni pérdidas de fuerza como sucede en el caso de las cadenas giratorias
- › El motor con autorretención ofrece protección contra allanamiento y el acceso no autorizado; no se requiere ningún bloqueo adicional
- › Sistema de cierre de seguridad SVS (el desbloqueo de emergencia permite bloquear y desbloquear la puerta en cualquier posición y ofrece así un plus de seguridad, p. ej., en caso de fallo en la red eléctrica)

## Cuadro de motor

- › Receptor de radio integrado FM 868,8 MHz
- › 112 posiciones de memoria
- › Iluminación integrada
- › Cuadro de motor enchufable y de fácil mantenimiento
- › Detección automática de obstáculos con inversión al chocar contra un obstáculo, con lo que se obtiene una protección óptima, por ejemplo, para familias con niños
- › El Sistema de Potencia Dinámica (DPS) registra de forma completamente automática la fuerza necesaria y la adapta de manera continua a las condiciones externas cambiantes, proporcionando así la máxima seguridad
- › Salto atrás (backjump) para descargar la puerta y el automatismo
- › Marcha suave regulada al principio y al final del movimiento de la puerta
- › Pulsador interior con cable de 7 m
- › Kit de montaje con suspensión del techo regulable
- › Sin emisor

## Guía

- › Recorrido de 2.600 mm
- › Para puertas de hasta 2,60 m, en función del tipo de puerta
- › Permite la prolongación de los rieles
- › Suspensión del techo regulable



## Máxima seguridad

- › Detección automática de obstáculos
- › Protección contra allanamiento mediante motor con autorretención
- › Sistema de cierre de seguridad SVS (el desbloqueo de emergencia permite bloquear y desbloquear la puerta en cualquier posición y ofrece así un plus de seguridad, p. ej., en caso de fallo en la red eléctrica)

MADE IN GERMANY





### sprint evolution 550

- > Carcasa del cuadro con receptor de radio integrado (FM 868,8 MHz Somloq Rollingcode)
- > Pulsador interior con cable de 7 m
- > Iluminación
- > Kit de montaje
- > Emisor disponible por separado
- > Debe utilizarse solo en combinación con la unidad de guía art.1897V000 (pídase por separado)

### sprint evolution 550

- > Fuerza de tracción y de presión de 550 N

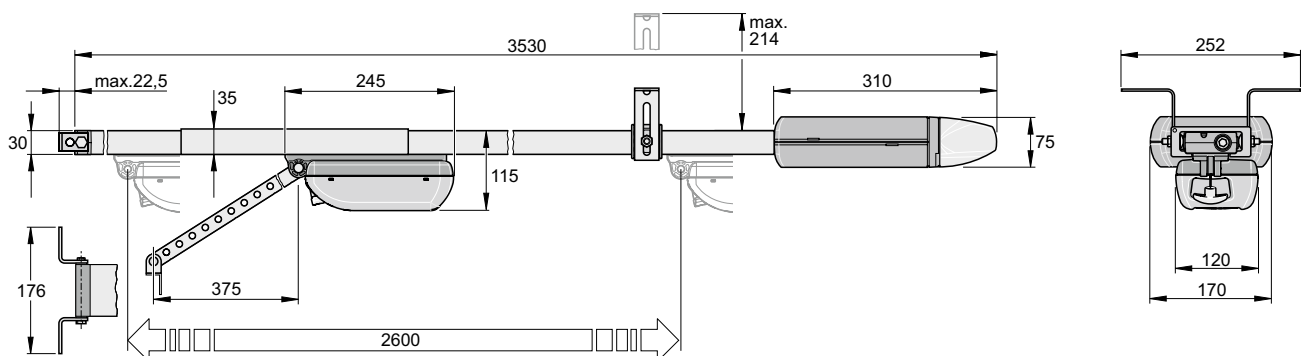
2600V000

### sprint evolution 800

- > Fuerza de tracción y de presión de 800 N

2610V000

## Esquema de dimensiones

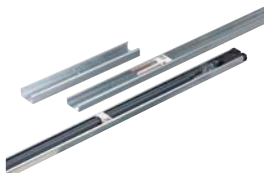




## Datos técnicos

Modelo	sprint evolution 550	sprint evolution 800
Fuerza de tracción y de presión máx.	550 N	800 N
Ancho/altura máx. de la puerta para puerta seccional	4.000 mm/2.350 mm	5.000 mm/2.350 mm
Ancho/altura máx. de la puerta para puerta basculante	4.000 mm/2.600 mm	5.000 mm/2.600 mm
Ancho/altura máx. de la puerta para puerta abatible	3.500 mm/1.900 mm	4.000 mm/1.900 mm
Ancho/altura máx. de la puerta para puerta de hojas	2.800 mm/2.800 mm	2.800 mm/2.800 mm
Ancho/altura máx. de la puerta para puerta seccional lateral / puerta de apertura lateral	2.350 mm/2.300 mm	2.350 mm/2.300 mm
Recorrido (estándar)	2.600 mm	2.600 mm
Velocidad de marcha máx.	160 mm/s	150 mm/s
Consumo de potencia (en standby)	7 W	2 W
Duración de conexión	DC 15 % S3	DC 15 % S3
Número de posiciones de memoria de radio	112	112

## Accesorios necesarios



**Unidad de guía para sprint evolution**  
 Recorrido de 2.600 mm  
 Art. 1897V000  
 Página 241



**Pearl**  
 Emisor de 4 canales  
 Art. 4018V000  
 Página 154

## Accesorios adecuados



**Extensión para guía de 1.600 mm**  
 Art. 1628V000  
 Página 241



**Fotocélula unidireccional giratoria 180°, 4 hilos**  
 Art. 7029V000  
 Página 211



**Juego de pulsadores para montaje superficial**  
 Art. 3113  
 Página 232



**TorMinal**  
 Interfaz de servicio  
 Art. 3800V000  
 Página 229



duo vision



## El clásico con carcasa del cuadro separada

### Máxima flexibilidad

Gracias a la carcasa del cuadro separada para un montaje flexible en la pared o en el techo.

### Aplicación óptima de la fuerza mediante la marcha suave

La eficaz aplicación de fuerza garantiza una marcha suave regulada en forma de rampa, evitando cualquier pérdida de fuerza innecesaria.

### Desbloqueo de emergencia en caso de fallo de corriente

En caso de fallo en la red eléctrica, el desbloqueo de emergencia puede activarse manualmente para abrir o cerrar la puerta del garaje.

### No se requieren conexiones adicionales

Puesto que todas las conexiones relevantes para la fotocélula, el pulsador, la luz de advertencia y TorMinal ya están disponibles, no se requieren cuadros adicionales.

### Alimentación de tensión óptima

Independientemente de dónde esté el enchufe en su garaje, gracias al sistema flexible del duo vision podrá montar con precisión la carcasa del cuadro en el lugar que más le convenga.

### Protección contra accidentes mediante la medición de fuerza controlada electrónicamente

El automatismo está en aprendizaje constante y, gracias al Sistema de Potencia Dinámica (DPS), funciona de la forma más económica en cada momento. Se adapta a la situación del entorno y se desplaza siempre a la misma velocidad. El automatismo interpreta los obstáculos como una necesidad repentina de más fuerza. En ese caso, se detiene y realiza una inversión. De este modo, se evitan daños personales o materiales.







## Automatismo

- › Apertura y cierre de forma muy rápidos y silenciosos
- › Larga vida útil y menor desgaste gracias a una tecnología que protege el engranaje mediante un motor que también se desplaza
- › La cadena es fija, de modo que no se producen pérdidas por fricción ni pérdidas de fuerza como sucede en el caso de las cadenas giratorias
- › El motor con autorretención procura protección contra allanamiento y acceso no autorizado

## Guía

- › Es posible disponer de alimentación de corriente en ambos extremos de la guía, lo que ahorra tiempo y evita el tendido innecesario de cables durante el montaje
- › Cable de conexión de 5 m incluido
- › Ideal para equipamiento posterior
- › Permite recorridos de 2.600 mm, 3.000 mm y 3.400 mm

## Cuadro de motor separado

- › Receptor de radio integrado (FM 868,8 MHz) con 112 posiciones de memoria
- › Pulsador interior ya integrado; no necesita pulsador separado
- › Iluminación integrada
- › No requiere complejas instalaciones eléctricas dado que se pueden utilizar los enchufes ya disponibles
- › Detección automática de obstáculos con inversión al chocar con un obstáculo; protección óptima para personas y objetos
- › El Sistema de Potencia Dinámica (DPS) registra de forma completamente automática la fuerza necesaria y la adapta de manera continua a las condiciones externas cambiantes, proporcionando así la máxima seguridad
- › Salto atrás (backjump) para descargar la puerta y el automatismo
- › Marcha suave regulada

## Máxima seguridad

- › Detección automática de obstáculos
- › Protección contra allanamiento mediante motor con autorretención
- › Sistema de cierre de seguridad SVS (el desbloqueo de emergencia permite bloquear y desbloquear la puerta en cualquier posición y ofrece así un plus de seguridad, p. ej., en caso de fallo en la red eléctrica)



### Ejemplo de montaje para el cuadro duo

- 1) Montaje trasero
- 2) Montaje en el techo
- 3) Montaje delantero
- 4) Montaje directamente en la guía con el kit de montaje duo (art. 927)



**duo vision**

- > Carcasa de cuadro con receptor de radio integrado para montaje en la pared o en el techo (FM 868,8 MHz Somloq Rollingcode, 112 posiciones de memoria de radio)
- > Pulsador interior integrado
- > Iluminación
- > Kit de montaje
- > Emisor disponible por separado
- > Debe utilizarse solo en combinación con las unidades de guía art. 1890V000, art. 1891V000 y art. 1892V000 (pídase por separado)

**duo vision 500**

- > Fuerza de tracción y de presión de 500 N

3000V000

**duo vision 650**

- > Fuerza de tracción y de presión de 650 N

3010V000

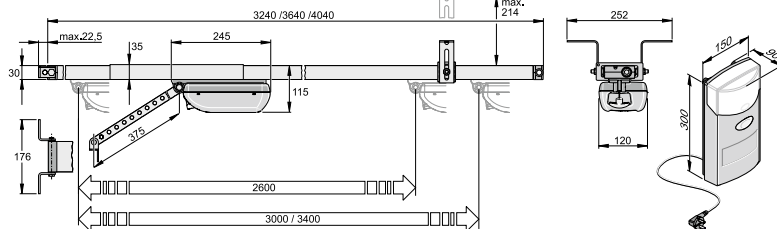
**duo vision 800**

- > Fuerza de tracción y de presión de 800 N

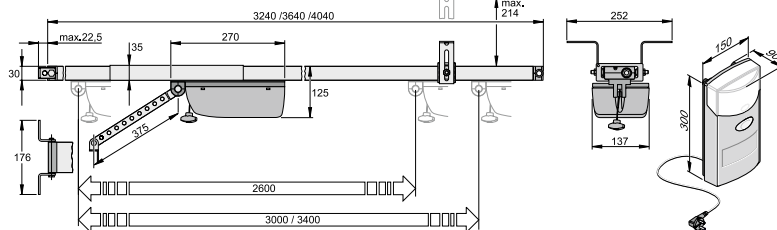
3020V000

**Esquema de dimensiones**

**duo vision 500/650**



**duo vision 800**

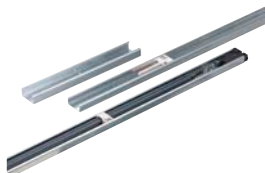




## Datos técnicos

Modelo	duo vision 500	duo vision 650	duo vision 800
Fuerza de tracción y de presión máx.	500 N	650 N	800 N
Ancho/altura máx. de la puerta para puerta seccional			
Con recorrido de 2.600 mm	3.500 mm / 2.350 mm	5.000 mm / 2.350 mm	5.500 mm / 2.350 mm
Con recorrido de 3.000 mm	3.500 mm / 2.750 mm	5.000 mm / 2.750 mm	5.500 mm / 2.750 mm
Con recorrido de 3.400 mm	3.500 mm / 3.150 mm	5.000 mm / 3.150 mm	5.500 mm / 3.150 mm
Ancho/altura máx. de la puerta para puerta basculante			
Con recorrido de 2.600 mm	3.500 mm / 2.600 mm	5.000 mm / 2.600 mm	5.500 mm / 2.600 mm
Con recorrido de 3.000 mm	3.500 mm / 3.000 mm	5.000 mm / 3.000 mm	5.500 mm / 3.000 mm
Con recorrido de 3.400 mm	3.500 mm / 3.400 mm	5.000 mm / 3.400 mm	5.500 mm / 3.400 mm
Ancho/altura máx. de la puerta para puerta abatible			
Con recorrido de 2.600 mm	–	4.000 mm / 1.900 mm	4.500 mm / 1.900 mm
Con recorrido de 3.000 mm	–	4.000 mm / 2.300 mm	4.500 mm / 2.300 mm
Con recorrido de 3.400 mm	–	4.000 mm / 2.700 mm	4.500 mm / 2.700 mm
Ancho/altura máx. de la puerta para puerta de hojas	–	2.800 mm / 2.800 mm	2.800 mm / 3.000 mm
Ancho/altura máx. de la puerta para puerta seccional lateral / puerta de apertura lateral			
Con recorrido de 2.600 mm	2.350 mm / 2.300 mm	2.350 mm / 3.000 mm	2.350 mm / 3.000 mm
Con recorrido de 3.000 mm	2.750 mm / 2.300 mm	2.750 mm / 3.000 mm	2.750 mm / 3.000 mm
Con recorrido de 3.400 mm	3.150 mm / 2.300 mm	3.150 mm / 3.000 mm	3.150 mm / 3.000 mm
Recorrido (estándar)	2.600 mm	2.600 mm	2.600 mm
Recorrido máx. prolongado	5.800 mm 2 extensiones (1.600 mm)	7.400 mm 3 extensiones (1.600 mm)	9.000 mm 4 extensiones (1.600 mm)
Peso máx. de la puerta	80 kg	120 kg	160 kg
Velocidad de marcha máx.	150 mm/s	180 mm/s	130 mm/s
Consumo de potencia (en standby)	7 W	2 W	2 W
Duración de conexión	DC 15 % S3	DC 15 % S3	DC 15 % S3
Número de posiciones de memoria de radio	112	112	112

## Accesorios necesarios

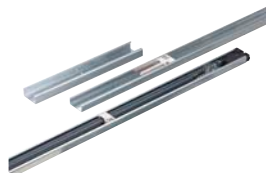


**Unidad de guía para duo vision / duo rapido<sup>+</sup>**

Recorrido de 2.600 mm

Art. 1890V000

Página 241

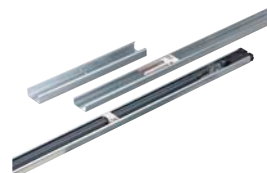


**Unidad de guía para duo vision / duo rapido<sup>+</sup>**

Recorrido de 3.000 mm

Art. 1891V000

Página 241



**Unidad de guía para duo vision / duo rapido<sup>+</sup>**

Recorrido de 3.400 mm

Art. 1892V000

Página 241



**Pearl**

Emisor de 4 canales

Art. 4018V000

Página 154

## Accesorios adecuados



**Luz de advertencia de LED**

Art. 5114V000

Página 225



**Fotocélula unidireccional giratoria 180°, 4 hilos**

Art. 7029V000

Página 211



**SOMtouch**

Pulsador de pared por radiofrecuencia de 2 canales

Art. S10447-00001

Página 157

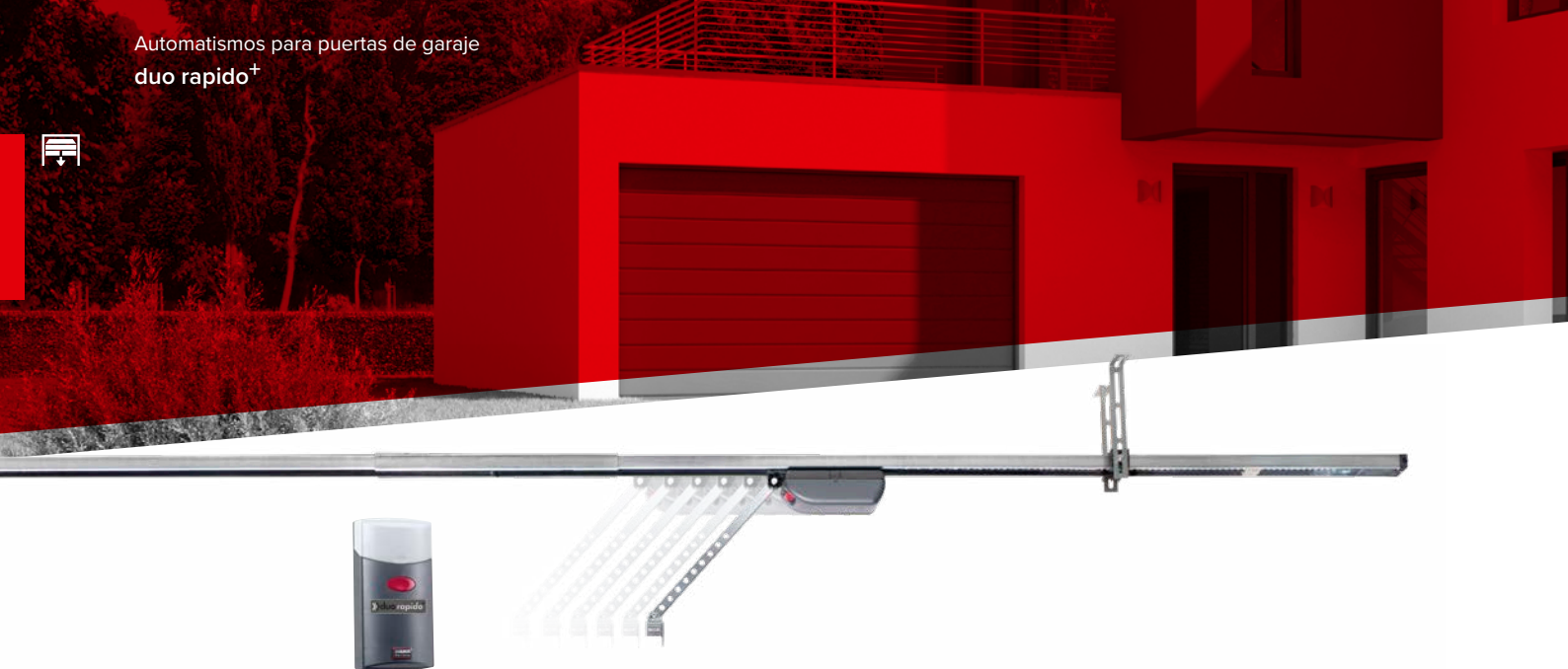


**Telecody<sup>+</sup>**

Pulsador de código de radio

Art. S10212-00001

Página 156



duo rapido<sup>+</sup>

## El automatismo para puertas de garaje rápido

### Velocidad

El automatismo abre la puerta del garaje a una velocidad máxima de 240 mm/s.

### Máxima flexibilidad

Gracias a la carcasa del cuadro separada para un montaje flexible en la pared o en el techo. En consecuencia, no es necesario instalar más enchufes en el techo.

### Aplicación óptima de la fuerza mediante la marcha suave

La eficaz aplicación de fuerza garantiza una marcha suave regulada en forma de rampa, evitando cualquier pérdida de fuerza innecesaria.

### Alimentación de corriente universal

La alimentación de corriente se puede llevar a cabo con flexibilidad desde delante o desde atrás.

### Desbloqueo de emergencia en caso de fallo de corriente

En caso de fallo en la red eléctrica, el desbloqueo de emergencia puede activarse manualmente para abrir o cerrar la puerta del garaje.

### Conexiones para fotocélula y TorMinal

Puesto que todas las conexiones relevantes ya están disponibles en el automatismo, no se requieren cuadros adicionales.

### Protección contra accidentes mediante la medición de fuerza controlada electrónicamente

El automatismo está en aprendizaje constante y, gracias al Sistema de Potencia Dinámica (DPS), funciona de la forma más económica en cada momento. Se adapta a la situación del entorno y se desplaza siempre con la misma velocidad. El automatismo interpreta los obstáculos como una necesidad repentina de más fuerza. En ese caso, se detiene y realiza una inversión. De este modo, se evitan daños personales o materiales.





## Automatismo

- › Apertura y cierre de forma muy rápidos y silenciosos
- › Larga vida útil y menor desgaste gracias a una tecnología que protege el engranaje mediante un motor que también se desplaza
- › La cadena es fija, de modo que no se producen pérdidas por fricción ni pérdidas de fuerza como sucede en el caso de las cadenas giratorias
- › El motor con autorretención procura protección contra allanamiento y acceso no autorizado

## Guía

- › Es posible disponer de alimentación de corriente en ambos extremos de la guía, lo que ahorra tiempo y evita el tendido innecesario de cables durante el montaje
- › Cable de conexión de 5 m incluido

## Máxima seguridad

- › Detección automática de obstáculos
- › Protección contra allanamiento mediante motor con autorretención
- › Sistema de cierre de seguridad SVS (el desbloqueo de emergencia permite bloquear y desbloquear la puerta en cualquier posición y ofrece así un plus de seguridad, p. ej., en caso de fallo en la red eléctrica)

## Cuadro de motor separado

- › Receptor de radio integrado (FM 868,8 MHz) con 112 posiciones de memoria
- › Pulsador interior ya integrado; no necesita pulsador separado
- › Iluminación integrada
- › No requiere complejas instalaciones eléctricas dado que se pueden utilizar los enchufes ya disponibles
- › Detección automática de obstáculos con inversión al chocar con un obstáculo; protección óptima para personas y objetos
- › El Sistema de Potencia Dinámica (DPS) registra de forma completamente automática la fuerza necesaria y la adapta de manera continua a las condiciones externas cambiantes, proporcionando así la máxima seguridad
- › Salto atrás (backjump) para descargar la puerta y el automatismo
- › Marcha suave regulada



### Ejemplo de montaje para el cuadro duo

- 1) Montaje trasero
- 2) Montaje en el techo
- 3) Montaje delantero
- 4) Montaje directamente en la guía con el kit de montaje duo (art. 927)



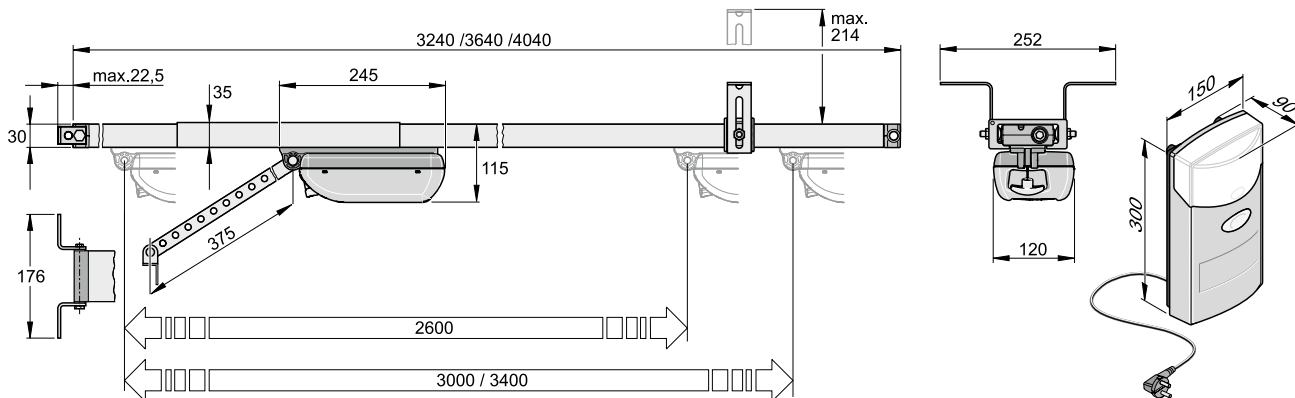
rapido

**duo rapido 650<sup>+</sup>**

- > Fuerza de tracción y de presión de 650 N
- > Carcasa de cuadro con receptor de radio integrado para montaje en la pared o en el techo (FM 868,8 MHz Somloq Rollingcode, 112 posiciones de memoria de radio)
- > Pulsador interior integrado
- > Iluminación
- > Kit de montaje
- > Emisor disponible por separado
- > Debe utilizarse solo en combinación con las unidades de guía art. 1890V000, art. 1891V000 y art. 1892V000 (pídase por separado)

3060V000

**Esquema de dimensiones**

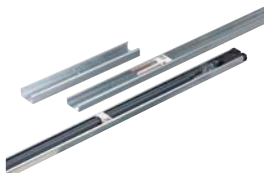




## Datos técnicos

Modelo	duo rapido 650 <sup>+</sup>
Fuerza de tracción y de presión máx.	650 N
Ancho/altura máx. de la puerta para puerta seccional	
Con recorrido de 2.600 mm	5.000 mm/2.350 mm
Con recorrido de 3.000 mm	5.000 mm/2.750 mm
Con recorrido de 3.400 mm	5.000 mm/3.150 mm
Ancho/altura máx. de la puerta para puerta basculante	–
Ancho/altura máx. de la puerta para puerta abatible	–
Ancho/altura máx. de la puerta para puerta de hojas	–
Ancho/altura máx. de la puerta para puerta seccional lateral / puerta de apertura lateral	
Con recorrido de 2.600 mm	2.350 mm/3.000 mm
Con recorrido de 3.000 mm	2.750 mm/3.000 mm
Con recorrido de 3.400 mm	3.150 mm/3.000 mm
Recorrido (estándar)	2.600 mm
Recorrido máx. prolongado	7.400 mm 3 extensiones (1.600 mm)
Peso máx. de la puerta	120 kg
Velocidad de marcha máx.	240 mm/s
Consumo de potencia (en standby)	7 W
Duración de conexión	DC 15 % S3
Número de posiciones de memoria de radio	112

## Accesorios necesarios

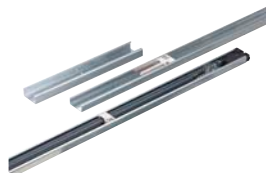


**Unidad de guía para duo vision / duo rapido<sup>+</sup>**

Recorrido de 2.600 mm

Art. 1890V000

Página 241

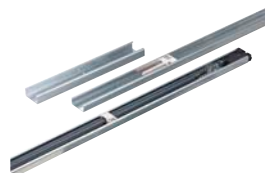


**Unidad de guía para duo vision / duo rapido<sup>+</sup>**

Recorrido de 3.000 mm

Art. 1891V000

Página 241



**Unidad de guía para duo vision / duo rapido<sup>+</sup>**

Recorrido de 3.400 mm

Art. 1892V000

Página 241



**Pearl**

Emisor de 4 canales

Art. 4018V000

Página 154

## Accesorios adecuados



**Luz de advertencia de LED**

Art. 5114V000

Página 225



**Fotocélula unidireccional giratoria 180°, 4 hilos**

Art. 7029V000

Página 211



**SOMtouch**

Pulsador de pared por radiofrecuencia de 2 canales

Art. S10447-00001

Página 157



**Telecody<sup>+</sup>**

Pulsador de código de radio

Art. S10212-00001

Página 156



# Automatismos para garajes subterráneos





## Automatismos para garajes subterráneos

Comparación de automatismos .....	42
SOMMER tiga .....	44
SOMMER tiga+ .....	48

## Datos técnicos y posibilidades de conexión en el carro



Unidad de automatismo	S 9060	S 9080	S 9110
Fuerza de tracción y de presión máx.	600 N	800 N	1.100 N
Ancho/altura máx. de la puerta para puerta seccional	4.500 mm/2.500 mm	6.000 mm/2.500 mm	8.000 mm/2.500 mm
Ancho/altura máx. de la puerta para puerta basculante	4.500 mm/2.750 mm	6.000 mm/2.750 mm	8.000 mm/2.750 mm
Ancho/altura máx. de la puerta para puerta abatible	4.500 mm/2.050 mm	6.000 mm/2.050 mm	8.000 mm/2.050 mm
Ancho/altura máx. de la puerta para puerta de hojas	2.800 mm/2.500 mm	2.800 mm/2.750 mm	2.800 mm/3.000 mm
Ancho/altura máx. de la puerta para puerta seccional lateral / puerta de apertura lateral <sup>1)</sup>	2.500 mm (4.500 mm)/ 2.500 mm	2.500 mm (5.750 mm)/ 2.750 mm	2.500 mm (6.850 mm)/ 3.000 mm
Recorrido (estándar)	2.750 mm	2.750 mm	2.750 mm
Recorrido máx. prolongado	4.900 mm 2 extensiones (1.096 mm)	6.000 mm 3 extensiones (1.096 mm)	7.100 mm 4 extensiones (1.096 mm)
Peso máx. de la puerta	120 kg	160 kg	200 kg
Velocidad de marcha máx.	240 mm/s	210 mm/s	180 mm/s
Consumo de potencia (modo de ahorro energético)	1 W	1 W	1 W
Duración de conexión	DC 40% S3	DC 40% S3	DC 40% S3
Número de posiciones de memoria de radio	40	40	40
Número de emplazamientos máx. recomendados	30	50	30
<b>Carro</b>			
Iluminación LED del automatismo	✓ (6 LED)		
Enchufe Lock	✓		
Enchufe Memo	✓ (Ampliación de las posiciones de memoria de radio a 450 órdenes de emisor)		
Enchufe Senso	✓		
Enchufe Buzzer	✓		
Enchufe Laser	✓		
Enchufe Motion	✓		
Conexión para OSE/8k2	✓		
Conexión para contacto de puerta peatonal	✓		
Interfaz serie para el módulo Delta Dore X3D o el módulo receptor de radio HomeLink	✓		
Salida de 12 V, 100 mA	✓		

<sup>1)</sup> Posibilidad de utilizar puertas seccionales laterales y puertas de apertura lateral con una anchura superior a 2.500 mm con el número correspondiente de extensiones.



## Posibilidades de conexión en cuadro de techo o pared

Modelo	SOMMER tiga	SOMMER tiga <sup>+</sup>
Cuadro de techo	–	–
Cuadro de pared	✓	✓
Enchufe para juego de baterías	✓	✓
Enchufe Keypad para teclado de membrana pro <sup>+</sup> /Conex	–	–
Enchufe Relay/Output OC	✓	–
Enchufe Light para iluminación LED adicional Lumi <sup>+</sup> /Lumi pro <sup>+</sup>	–	–
Conexión para pulsador de impulsos	–	–
Conexión para pulsador 2 (apertura parcial)	–	–
Conexión para pulsador (lado de solicitud interior)	✓	✓
Conexión para pulsador (lado de solicitud exterior)	✓	✓
Conexión para luz de advertencia	✓ (24 V / máx. 3 W)	✓ (24 V / máx. 3 W)
Conexión para fotocélula de 2/4 hilos; puerta CERRADA; 24 VCC	✓	✓
Conexión para fotocélula de 4 hilos; puerta ABIERTA; 24 VCC	–	✓
Conexión para OSE/8k2; puerta CERRADA	–	✓
Conexión para OSE/8k2; puerta ABIERTA	–	✓
Conexión para semáforo en rojo; interior/exterior; 24 V/7 W	✓	✓
Conexión para semáforo en rojo-verde; interior/exterior; 24 V/7 W	–	✓
Enchufe Memo tiga	✓	✓
Conexión para relé multifunción MUFU1	✓	✓
Conexión para relé multifunción MUFU2	–	✓
Conexión Safety (p. ej., para parada de emergencia)	✓	✓
Conexión de alarma (un contacto de cierre libre de potencial de un sistema de alarma contra incendios)	–	✓
Conexión para contacto del reloj programador (lado de solicitud interior)	–	✓
Conexión para contacto del reloj programador (lado de solicitud exterior)	–	✓
Conexión de bucle de inducción (contacto libre de potencial de una unidad de evaluación separada)	–	✓
Salida de 24 VCC, 100 mA	✓	–
Salida de 24 VCC, 300 mA	–	✓



**SOMMER tiga**

## Tecnología sólida para garajes subterráneos pequeños

### Calidad

- › Automatismo universal para puertas seccionales, puertas suspendidas, puertas basculantes, puertas abatibles<sup>1)</sup> y puertas laterales/puertas de apertura lateral
- › Cadena:
  - Cadena fija de alta calidad (niquelada galvánicamente)
  - Resistente al desgaste, sin necesidad de mantenimiento, pretensada mediante resortes de gran resistencia
- › Tecnología LED integrada: iluminación eficiente, de larga duración y bajo consumo
- › De bajo consumo: <1 W en standby
- › Made in Germany

### Seguridad

- › Motor con autorretención elevada y contrapresión activa en cualquier posición en caso de intento de allanamiento
- › Posibilidad de conexión de juego de baterías para funcionamiento de emergencia en caso de fallo en la red eléctrica
- › Imán de bloqueo opcional Lock para una protección adicional contra robo. Bloquea en cualquier posición, incluso en función de ventilación, apertura parcial y posición final de puerta ABIERTA
- › Mediante el desbloqueo de emergencia integrado, el carro puede acoplarse y desacoplarse en cualquier posición
- › Sistema de radio bidireccional seguro SOMloq2 gracias a la codificación AES de 128 bits
- › Limitación certificada de las fuerzas de cierre según la norma EN 12453 mediante control electrónico del motor (comprobación por parte del Instituto Ift Rosenheim)

### Versatilidad

- › Numerosos accesorios de ampliación como, por ejemplo, la ampliación de memoria Memo que aumenta las posiciones de memoria de radio a 450 o el sensor de movimiento Motion.
- › Posibilidades de conexión adicionales directamente en el carro (contacto de puerta peatonal y regleta de contacto de seguridad OSE u 8k2)
- › Alimentación de corriente universal en la guía (variable desde delante o desde atrás)
- › Carro extraíble sin necesidad de desmontar la guía
- › Tendido de cableado corto con montaje de pared para accesorios externos (fotocélula, luz de advertencia, pulsadores externos ...)
- › Guía
  - La unidad de guía (versión básica) abre puertas seccionales hasta una altura de 2.500 mm y puertas basculantes hasta una altura de 2.750 mm
  - Con una prolongación de los rieles es posible abrir también puertas más altas.
- › Suspensión del techo variable y fácil de montar

### Flexibilidad

- › Carcasa del cuadro independiente para el montaje en la pared
- › Durante la instalación del cuadro no se interrumpe el paso de los vehículos
- › Cierre automático



## Inteligencia

- › Proceso de programación automático: curva de fuerza autoprogramable con adaptación continua, p. ej., funcionamiento de verano/invierno
- › Perfiles de velocidad optimizados para apertura rápida y cierre seguro
- › Unidad segura compuesta por puerta y automatismo conforme a las normativas sobre puertas con **más de 3.000 combinaciones certificadas de puerta y automatismo**. Aquí encontrará la lista de referencia actual: [www.som4.me/cgdo](http://www.som4.me/cgdo).
- › Calibración automática del desplazamiento de la puerta mediante introducción directa de las fuerzas motrices medidas
- › Posibilidad de preseleccionar los tipos de puerta mediante interruptores DIP
- › Frenado activo en caso de puertas arrastradas
- › Numerosas posibilidades de ajuste y consulta a través de SOMlink S2:
  - Interfaz de servicio para automatismos y receptores de radio con sistema de radio SOMloq2
  - Asistencia para la puesta en marcha, p. ej., eliminar emisores o adaptar velocidades
- Parametrización del automatismo o del receptor de radio, p. ej., cambiar la duración de la iluminación
- Lectura, almacenamiento y carga de datos de la instalación
- Visualización de curvas de fuerza
- Intervalo de mantenimiento programable
- Historial de eventos como ayuda en caso de servicio
- Tiempo de preaviso de «apertura» y «cierre» ajustable por separado.
- Tiempo de apertura
- Tiempo de liberación
- Lectura de contador de ciclos
- Y mucho más
- › Arranque suave y parada suave para la protección del engranaje
- › Detección automática de posiciones finales en puerta CERRADA durante la programación. La presión de cierre puede adaptarse también individualmente a las particularidades constructivas
- › Interfaz serie para el módulo Delta Dore X3D o el módulo receptor de radio HomeLink

## Ventajas del cuadro

- › Con bornes elásticos enchufables para un manejo sencillo en caso de mantenimiento
- › Todas las entradas están equipadas con LED de estado
- › Una posibilidad de conexión respectivamente para cada pulsador por lado de solicitud interior y exterior
- › Posibilidad de conexión para una luz de advertencia de 24 V/3 W
- › Enchufe para la memoria de configuración Memo tiga (almacena, p. ej., los datos de relés e incluye un historial de eventos). Su suministra montaje de fábrica.
- › Una conexión «Safety» (p. ej., para parada de emergencia)
- › Enchufe para relé adicional Relay
- › Posibilidad de conexión de una fotocélula de 2/4 hilos o de una fotocélula para marco de puerta de 2 hilos en dirección puerta CERRADA
- › Una posibilidad de conexión respectivamente de un semáforo en rojo (24 V/7 W) por lado de solicitud interior y exterior
- › Posibilidad de conexión para un relé multifunción libre de potencial. Se pueden ajustar hasta diez configuraciones para el relé multifunción a través de SOMlink S2.
- › Salida de 24 VCC, 100 mA



**SOMMER tiga**



Accu Ready 1 W Standby

**SOMMER tiga**

- > Carro con receptor de radio integrado (FM 868,95 MHz SOMloq2, 40 posiciones de memoria de radio)
- > Iluminación LED en el carro con 6 LED
- > Guía de 3 piezas, carro, carcasa del cuadro (IP54), Memo tiga, suspensión del techo, fijación del dintel, brazo de empuje, herraje angular para puerta y material de fijación

**S 9060 tiga**

- > Fuerza de tracción y de presión de 600 N

S10313-00001

**S 9080 tiga**

- > Fuerza de tracción y de presión de 800 N

S10314-00001

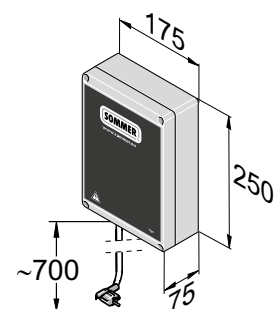
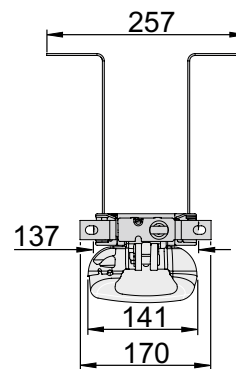
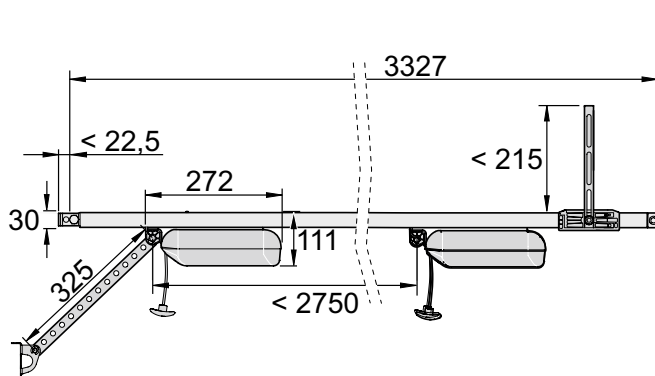
**S 9110 tiga**

- > Fuerza de tracción y de presión de 1100 N

S10315-00001



**Esquema de dimensiones**





## Datos técnicos

Modelo	S 9060 tiga	S 9080 tiga	S 9110 tiga
Fuerza de tracción y de presión máx.	600 N	800 N	1100 N
Ancho/altura máx. de la puerta para puerta seccional	4.500 mm / 2.500 mm	6.000 mm / 2.500 mm	8.000 mm / 2.500 mm
Ancho/altura máx. de la puerta para puerta basculante	4.500 mm / 2.750 mm	6.000 mm / 2.750 mm	8.000 mm / 2.750 mm
Ancho/altura máx. de la puerta para puerta abatible	4.500 mm / 2.050 mm	6.000 mm / 2.050 mm	8.000 mm / 2.050 mm
Ancho/altura máx. de la puerta para puerta seccional lateral / puerta de apertura lateral	2.500 mm (4.500 mm) / 2.500 mm	2.500 mm (5.750 mm) / 2.750 mm	2.500 mm (6.850 mm) / 3.000 mm
Recorrido (estándar)	2.750 mm	2.750 mm	2.750 mm
Recorrido máx. prolongado	4.900 mm 2 extensiones (1.096 mm)	6.000 mm 3 extensiones (1.096 mm)	7.100 mm 4 extensiones (1.096 mm)
Peso máx. de la puerta	120 kg	160 kg	200 kg
Velocidad de marcha máx.	240 mm/s	210 mm/s	180 mm/s
Consumo de potencia (modo de ahorro energético)	1 W	1 W	1 W
Duración de conexión	DC 40% S3	DC 40% S3	DC 40% S3
Número de posiciones de memoria de radio	40	40	40
Número de emplazamientos máx. recomendados	30	50	30

## Accesorios adecuados



### Juego de soportes para semáforo Lumi Strip

Semáforo en rojo-verde de LED

Art. S12706-00001

Página 223



### Fotocélula unidireccional de 20 m

Fotocélula

Art. 7029V000

Página 211



### Pulsador de tracción

Art. S10798-00002

Página 210



### Juego de interruptor para puerta peatonal

Art. S11474-00001

Página 239



### Juego de conexión GTA OSE

Art. S10814-00002

Página 217



### Pearl Twin<sup>+</sup>

Emisor de 2 canales

Art. S11925-00001

Página 155



### Codemaster S2

Gestión de emisores

Art. S13571-00001

Página 163



### SOMlink S2

Interfaz de servicio

Art. S13574-00001

Página 228



**SOMMER tiga<sup>+</sup>**

## El automatismo para garaje subterráneo para requisitos ampliados

### Calidad

- › Automatismo universal para puertas seccionales, puertas suspendidas, puertas basculantes, puertas abatibles<sup>1)</sup> y puertas laterales/puertas de apertura lateral
- › Cadena:
  - Cadena fija de alta calidad (niquelada galvánicamente)
  - Resistente al desgaste, sin necesidad de mantenimiento, pretensada mediante resortes de gran resistencia
- › Tecnología LED integrada: iluminación eficiente, de larga duración y bajo consumo
- › De bajo consumo: <1 W en standby
- › Made in Germany

### Seguridad

- › Motor con autorretención elevada y contrapresión activa en cualquier posición en caso de intento de allanamiento
- › Posibilidad de conexión de juego de baterías para funcionamiento de emergencia en caso de fallo en la red eléctrica
- › Imán de bloqueo opcional Lock para una protección adicional contra robo. Bloquea en cualquier posición, incluso en función de ventilación, apertura parcial y posición final de puerta ABIERTA
- › Mediante el desbloqueo de emergencia integrado, el carro puede acoplarse y desacoplarse en cualquier posición
- › Sistema de radio bidireccional seguro SOMloq2 gracias a la codificación AES de 128 bits
- › Limitación certificada de las fuerzas de cierre según la norma EN 12453 mediante control electrónico del motor (comprobación por parte del Instituto Ift Rosenheim)

### Versatilidad

- › Numerosos accesorios de ampliación como, por ejemplo, la ampliación de memoria Memo que aumenta las posiciones de memoria de radio a 450 o el sensor de movimiento Motion.
- › Posibilidades de conexión adicionales directamente en el carro (contacto de puerta peatonal y regleta de contacto de seguridad OSE u 8k2)
- › Alimentación de corriente universal en la guía (variable desde delante o desde atrás)
- › Carro extraíble sin necesidad de desmontar la guía
- › Tendido de cableado corto con montaje de pared para accesorios externos (fotocélula, luz de advertencia, pulsadores externos ...)
- › Guía
  - La unidad de guía (versión básica) abre puertas seccionales hasta una altura de 2.500 mm y puertas basculantes hasta una altura de 2.750 mm
  - Con una prolongación de los rieles es posible abrir también puertas más altas.
- › Suspensión del techo variable y fácil de montar

### Flexibilidad

- › Carcasa del cuadro independiente para el montaje en la pared
- › Durante la instalación del cuadro no se interrumpe el paso de los vehículos
- › Cierre automático

**MADE IN GERMANY**





## Inteligencia

- › Proceso de programación automático: curva de fuerza autoprogramable con adaptación continua, p. ej., funcionamiento de verano/invierno
- › Perfiles de velocidad optimizados para apertura rápida y cierre seguro
- › Unidad segura compuesta por puerta y automatismo conforme a las normativas sobre puertas con **más de 3.000 combinaciones certificadas de puerta y automatismo**. Aquí encontrará la lista de referencia actual: [www.som4.me/cgdo](http://www.som4.me/cgdo).
- › Calibración automática del desplazamiento de la puerta mediante introducción directa de las fuerzas motrices medidas
- › Posibilidad de preseleccionar los tipos de puerta mediante interruptores DIP
- › Frenado activo en caso de puertas arrastradas
- › Numerosas posibilidades de ajuste y consulta a través de SOMlink S2:
  - Interfaz de servicio para automatismos y receptores de radio con sistema de radio SOMloq2
  - Asistencia para la puesta en marcha, p. ej., eliminar emisores o adaptar velocidades
- Parametrización del automatismo o del receptor de radio, p. ej., cambiar la duración de la iluminación
- Lectura, almacenamiento y carga de datos de la instalación
- Visualización de curvas de fuerza
- Intervalo de mantenimiento programable
- Historial de eventos como ayuda en caso de servicio
- Tiempo de preaviso de «apertura» y «cierre» ajustable por separado.
- Tiempo de apertura
- Tiempo de liberación
- Lectura de contador de ciclos
- Y mucho más
- › Arranque suave y parada suave para la protección del engranaje
- › Detección automática de posiciones finales en puerta CERRADA durante la programación. La presión de cierre puede adaptarse también individualmente a las particularidades constructivas
- › Interfaz serie para el módulo Delta Dore X3D o el módulo receptor de radio HomeLink

## Ventajas del cuadro

- › Con bornes elásticos enchufables para un manejo sencillo en caso de mantenimiento
- › Todas las entradas están equipadas con LED de estado
- › Una posibilidad de conexión respectivamente para cada pulsador por lado de solicitud interior y exterior
- › Posibilidad de conexión para una luz de advertencia de 24 V/3 W
- › Enchufe para la memoria de configuración Memo tiga (almacena, p. ej., los datos de relés e incluye un historial de eventos). Su suministra montado de fábrica.
- › Una conexión «Safety» (p. ej., para parada de emergencia)
- › Amplio espacio disponible en la carcasa para otros componentes electrónicos (reloj programador, interruptor automático de escalera,...)
- › Posibilidad de conexión de una fotocélula de 2/4 hilos o de una fotocélula para marco de puerta de 2 hilos en dirección puerta CERRADA y una fotocélula de 4 hilos en dirección puerta ABIERTA
- › Salida de 24 VCC, 300 mA
- › Posibilidad de conexión de una regleta de contacto de seguridad (OSE u 8k2) en dirección puerta CERRADA y una regleta de contacto de seguridad (OSE u 8k2) en dirección puerta ABIERTA
- › Una posibilidad de conexión respectivamente de un semáforo en rojo y verde (24 V/7 W) por lado de solicitud interior y exterior → **Regulación de calle de un solo sentido**
- › Posibilidad de conexión para dos relés multifunción libres de potencial. Con SOMlink S2 se pueden ajustar hasta diez configuraciones por cada relé multifunción.
- › Posibilidad de conexión de un contacto de cierre libre de potencial de un sistema de alarma contra incendios
- › Una posibilidad de conexión para un contacto de reloj programador respectivamente por lado de solicitud interior y exterior
- › Posibilidad de conexión de un bucle de inducción (contacto libre de potencial de una unidad de evaluación separada)





**SOMloq2**



Accu Ready 1W Standby



**Unidad de automatismo SOMMER**

- > Carro con receptor de radio integrado (FM 868,95 MHz SOMloq2, 40 posiciones de memoria de radio)
- > Iluminación LED en el carro con 6 LED
- > Guía de 3 piezas, carro, suspensión del techo, fijación del dintel, brazo de empuje, herraje angular para puerta y material de fijación

**Unidad de automatismo S 9060**

- > Fuerza de tracción y de presión de 600 N

S10453-00001

**Unidad de automatismo S 9080**

- > Fuerza de tracción y de presión de 800 N

S10454-00001

**Unidad de automatismo S 9110**

- > Fuerza de tracción y de presión de 1.100 N

S10455-00001

**Unidad de cuadro tiga<sup>+</sup>**

- > Incl. Memo tiga
- > Grado de protección IP65

S10456-00001



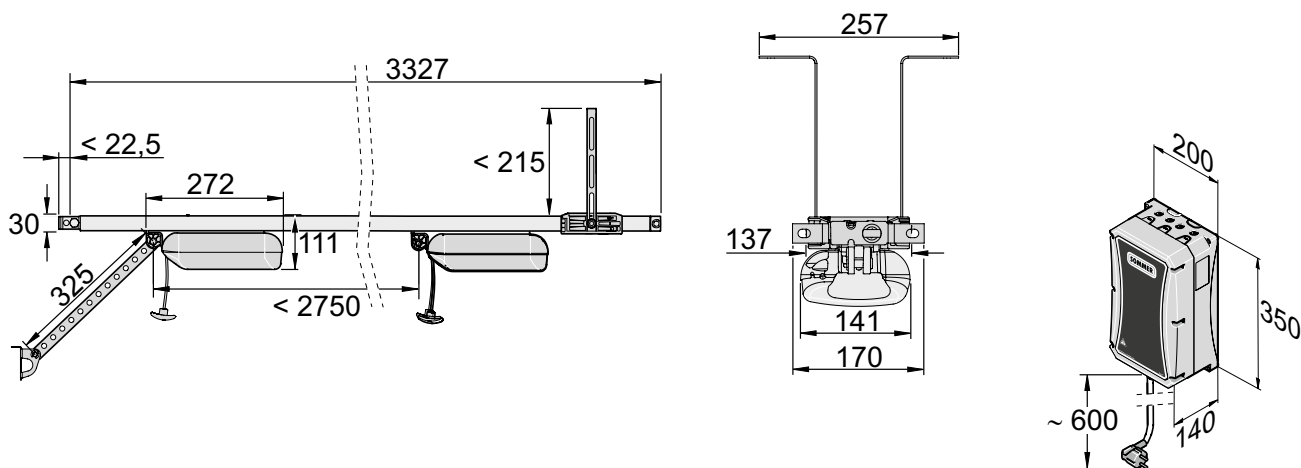
**Unidad de cuadro tiga<sup>+</sup>**

- > Incluye pulsador e interruptor principal
- > Incl. Memo tiga
- > Grado de protección IP65

S10456-00011



**Esquema de dimensiones**





## Datos técnicos

Modelo	S 9060 tiga <sup>+</sup>	S 9080 tiga <sup>+</sup>	S 9110 tiga <sup>+</sup>
Fuerza de tracción y de presión máx.	600 N	800 N	1100 N
Ancho/altura máx. de la puerta para puerta seccional	4.500 mm / 2.500 mm	6.000 mm / 2.500 mm	8.000 mm / 2.500 mm
Ancho/altura máx. de la puerta para puerta basculante	4.500 mm / 2.750 mm	6.000 mm / 2.750 mm	8.000 mm / 2.750 mm
Ancho/altura máx. de la puerta para puerta abatible	4.500 mm / 2.050 mm	6.000 mm / 2.050 mm	8.000 mm / 2.050 mm
Ancho/altura máx. de la puerta para puerta de hojas	–	–	–
Ancho/altura máx. de la puerta para puerta seccional lateral / puerta de apertura lateral	2.500 mm (4.500 mm) / 2.500 mm	2.500 mm (5.750 mm) / 2.750 mm	2.500 mm (6.850 mm) / 3.000 mm
Recorrido (estándar)	2.750 mm	2.750 mm	2.750 mm
Recorrido máx. prolongado	4.900 mm 2 extensiones (1.096 mm)	6.000 mm 3 extensiones (1.096 mm)	7.100 mm 4 extensiones (1.096 mm)
Peso máx. de la puerta	120 kg	160 kg	200 kg
Velocidad de marcha máx.	240 mm/s	210 mm/s	180 mm/s
Consumo de potencia (modo de ahorro energético)	1 W	1 W	1 W
Duración de conexión	DC 40 % S3	DC 40 % S3	DC 40 % S3
Número de posiciones de memoria de radio	40	40	40
Número de emplazamientos máx. recomendados	30	50	30

## Accesorios adecuados



### Juego de soportes para semáforo Lumi Strip

Semáforo en rojo-verde de LED

Art. S12706-00001

Página 223



### Fotocélula unidireccional de 20 m

Fotocélula

Art. 7029V000

Página 211



### Pulsador de tracción

Art. S10798-00002

Página 210



### Juego de interruptor para puerta peatonal

Art. S11474-00001

Página 239



### Juego de conexión GTA OSE

Art. S10814-00002

Página 217



### Pearl Twin<sup>+</sup>

Emisor de 2 canales

Art. S11925-00001

Página 155



### Codemaster S2

Gestión de emisores

Art. S13571-00001

Página 163



### SOMlink S2

Interfaz de servicio

Art. S13574-00001

Página 228



# Automatismos para puertas batientes



## Automatismos para puertas batientes

Comparación de automatismos .....	54
twist 200 E/twist 200 EL .....	56
twist M/twist ML .....	64
twist 350 .....	72
twist 350 rapido .....	76
twist XL .....	80
twist UG/twist UG <sup>+</sup> .....	84
twist AM .....	90

## Datos técnicos

Modelo	twist 200 E	twist 200 EL	twist M	twist ML
Peso de hoja máx.	300 kg	300 kg	300 kg	300 kg
Ancho de hoja máx.	2.500 mm	2.500 mm	2.500 mm	2.500 mm
Pendiente máx. de la puerta <sup>1)</sup>	10 %	10 %	10 %	10 %
Relleno máx. de la puerta <sup>2)</sup>	100 %	100 %	100 %	100 %
Tensión del motor	24 VCC	24 VCC	24 VCC	24 VCC
Ángulo de apertura máx.	120°	130°	120°	130°
Temperatura mín.	-30 °C	-30 °C	-25 °C	-25 °C
Temperatura máx.	+70 °C	+70 °C	+65 °C	+65 °C

1) En combinación con herrajes especiales, observando las normas y directrices indicadas en la declaración de incorporación, en particular la norma DIN EN 13241. 2) En función del ancho y de la altura de la puerta. 3) Observando las normas y directrices indicadas en la declaración de incorporación, en particular la norma DIN EN 12453. 4) A partir de una longitud de hoja de 3 m y de un peso de la puerta de 300 kg, es necesario utilizar regletas de contacto de seguridad activas. 5) El uso de regletas de contacto de seguridad activas es obligatorio según las normas y directrices indicadas en la declaración de incorporación, en particular la norma DIN EN 13241.

## Funciones

Modelo	twist 200 E	twist 200 EL	twist M	twist ML	twist 350	twist 350 rapido	twist XL	twist UG	twist UG+	twist AM
Cuadro parametrizable	T	T	T	T	T	T	T	S	S	S
Paracaídas	✓	✓	✓	✓	✓	✓	✓	✓	✓	✓
Desbloqueo de emergencia	✓	✓	✓	✓	✓	✓	✓	✓	✓	✓
Arranque suave/parada suave	✓	✓	✓	✓	✓	✓	✓	✓	✓	✓
Cierre automático	✓	✓	✓	✓	✓	✓	✓	✓	✓	✓
Cierre semiautomático	✓	✓	✓	✓	✓	✓	✓	✓	✓	✓
Función de hombre muerto	-	-	-	-	✓	✓	✓	✓	✓	✓
Función peatonal	✓	✓	✓	✓	✓	✓	✓	✓	✓	✓
Modo de impulsos	✓	✓	✓	✓	✓	✓	✓	✓	✓	✓
Apertura/cierre definidos	-	-	-	-	✓	✓	✓	✓	✓	✓
Tiempo de preaviso	✓	✓	✓	✓	✓	✓	✓	✓	✓	✓

T Terminal  
S SOMlink S2

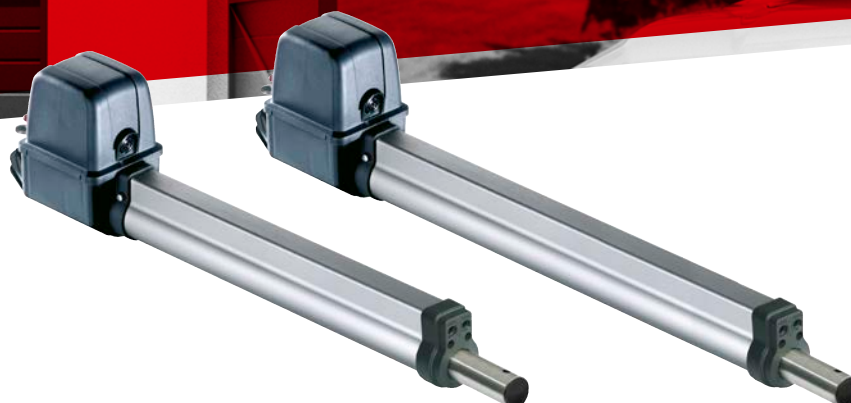
	twist 350	twist 350 rapido	twist XL	twist UG	twist UG <sup>+</sup>	twist AM
	700 kg	300 kg	1.100 kg	350 kg <sup>3)4)</sup>	600 kg <sup>3)5)</sup>	250 kg
	4.000 mm	3.000 mm	7.000 mm	3.500 mm <sup>3)4)</sup>	3.500 mm <sup>3)5)</sup>	2.500 mm
	–	–	10 %	–	–	–
	100 %	100 %	100 %	90 %	90 %	100 %
	24 VCC	24 VCC	24 VCC	24 VCC	24 VCC	24 VCC
	121°	121°	110°	105°	105°	130°
	-30 °C	-30 °C	-25 °C	-25 °C	-25 °C	-25 °C
	+70 °C	+70 °C	+70 °C	+65 °C	+65 °C	+65 °C



## Posibilidades de conexión

Modelo	twist 200 E	twist 200 EL	twist M	twist ML	twist 350	twist 350 rapido	twist XL	twist UG	twist UG <sup>+</sup>	twist AM
Conexión de fotocélula de 2 hilos	√ <sup>1</sup>	√ <sup>1</sup>	√ <sup>1</sup>	√ <sup>1</sup>	√	√	√	√	√	√
Conexión de fotocélula de 4 hilos	√	√	√	√	√	√	√	√	√	√
Conexión para regleta de contacto de seguridad	√ <sup>1</sup>	√ <sup>1</sup>	√ <sup>1</sup>	√ <sup>1</sup>	√ <sup>1</sup>	√ <sup>1</sup>	√ <sup>1</sup>	√	√	√
Número de entradas de seguridad	1	1	1	1	1	1	1	2	2	2
Conexión para luz de advertencia	√	√	√	√	√	√	√	√	√	√
Salida CC	√	√	√	√	√	√	√	–	–	√
Contacto de relé sin potencial	√	√	√	√	√	√	√	√	√	√
Conexión de cerradura eléctrica	√	√	√	√	√	√	√	√	√	√
Enchufe Memo	√	√	√	√	√	√	√	√	√	√
Enchufe para juego de baterías	√	√	√	√	–	–	–	√	√	√

1 Con unidad de evaluación externa



### twist 200 E/twist 200 EL

Los automatismos para puertas batientes de gran potencia para puertas con hojas de hasta 2,5 m de ancho o 300 kg de peso

#### Flexible

- › Uso universal para DIN a la izquierda y DIN a la derecha
- › Funcionamiento con 1 y 2 hojas, así como funcionamiento mixto con twist 350 y twist XL <sup>1)</sup>
- › con herrajes especiales aptos para puertas que se abren hacia fuera
- › Control por microprocesador con múltiples posibilidades de ajuste como, por ejemplo, función de apertura para pasar a pie, cierre automático de la puerta, tiempo de preaviso ajustable, comportamiento ajustable en caso de choque con un obstáculo (inversión completa o parcial de la puerta)
- › Interfaz a dispositivo de programación TorMinal
- › Instalación rápida y conexión eléctrica sencilla

#### Seguro

- › Autorretención sin cerradura eléctrica
- › Paracaídas mediante medición de fuerza regulada electrónicamente con DPS (Dynamic Power System)
- › El automatismo se puede desbloquear manualmente en cualquier posición (p. ej., en caso de fallo en la red eléctrica)
- › Conexiones para dispositivos de seguridad como, por ejemplo, luz de advertencia y fotocélula (4 hilos), así como para un consumidor externo (24 VCC), contacto de relé sin potencia

#### Innovador

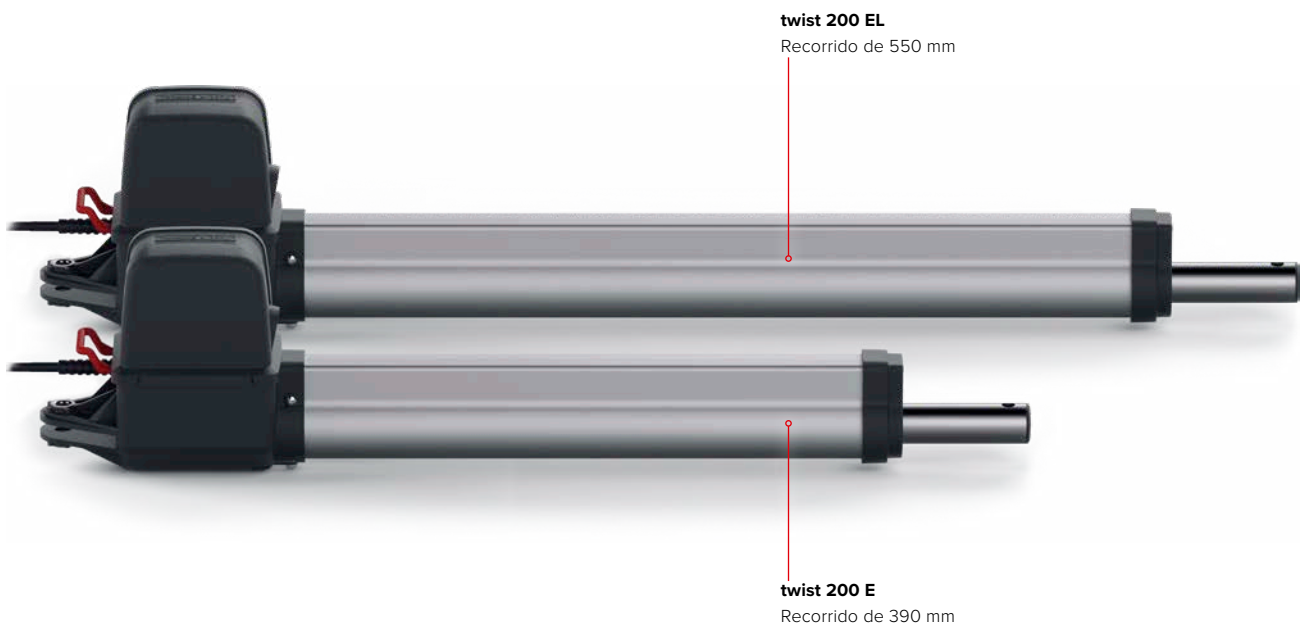
- › Diseño compacto
- › La marcha suave regulada en forma de rampa sin pérdida de fuerza procura un movimiento cuidadoso con la puerta

Los finales de carrera electrónicos con sensores Reed procuran una desconexión final precisa.



Sistema de desbloqueo de emergencia cómodo y seguro.



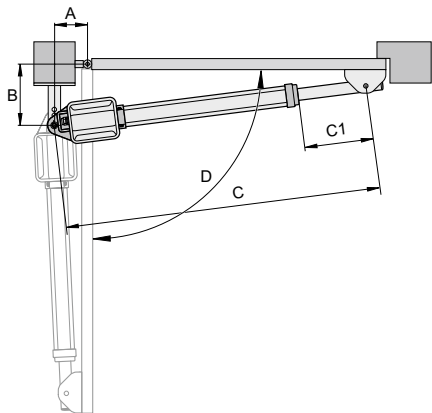


### Ventajas del recorrido más largo en el twist 200 EL

- › El automatismo puede montarse en postes muy anchos y revestidos de ladrillos
- › El automatismo puede montarse en posición más inclinada respecto a la puerta
- › El automatismo puede alcanzar un ángulo de apertura de hasta 130°
- › Con esta posición más inclinada, el automatismo puede ejercer una mayor fuerza con la puerta cerrada, lo que dificulta el allanamiento o la apertura no autorizada



Antes del montaje es preciso determinar las medidas A y B. Sin ellas, el automatismo no puede instalarse ni funcionar correctamente.



Las medidas (A+B) deben seleccionarse de forma que se alcance el ángulo de apertura deseado (D). El ángulo de apertura indicado es un valor orientativo para el ángulo mayor posible. En caso de anchuras de hoja superiores a 1,5 m o con la puerta completamente cerrada, la medida B debe ser al menos de 140 mm.

Los valores orientativos de la tabla se han calculado de acuerdo con los datos siguientes: Velocidad del viento: 28,3 m/s; altura de la puerta: 2,0 m; ancho de la puerta: 2,5 m; relleno de la puerta: 35 % distribuido homogéneamente; sin cerradura eléctrica

- › Debe seleccionarse siempre la medida B mayor posible. Una medida B alta mejora la transmisión de la fuerza del automatismo a la puerta. Además, el automatismo se somete a un menor esfuerzo lo que prolonga su vida útil.
- › La medida C indica la longitud total del automatismo montado en la puerta cerrada.
- › La medida C1 indica el recorrido del tubo telescópico con el automatismo montado en la puerta cerrada.
- › Debido al recorrido aumentado, a partir de una medida B de 180 mm se recomienda el uso del twist 200 EL.

## twist 200 E

B	A		80		100		120		140		160		180		200		220		240		260		Anchura máx. de hoja sin cerradura eléctrica	
	C	D	C1																					
100				851	221	875	245	918	288	957	327	994	363	1026	396	1041	411	1043	413	1051	421	1040	410	1,5 m
				90°		93°		105°		113°		118°		120°		115°		108°		102°		98°		
120				872	242	896	266	935	305	968	338	1004	374	1035	405	1041	411	1042	412	1040	410	1037	407	
				90°		93°		103°		108°		113°		115°		108°		102°		97°		93°		
140				894	264	918	288	951	321	987	357	1018	388	1048	418	1040	410	1040	410	1038	408	1043	412	
				90°		93°		100°		107°		110°		112°		101°		96°		92°		90°		
160				916	286	940	310	971	341	1001	371	1035	405	1049	419	1051	421	1040	410					2,5 m
				90°		93°		99°		103°		108°		104°		98°		91°						
180				938	308	961	332	991	361	1021	391	1050	420	1041	410	1050	420							
				90°		93°		98°		102°		105°		94°		92°								
200				961	331	984	354	1010	380	1039	409	1042	412											
				90°		93°		96°		100°		93°												
220				983	354	1008	378	1032	403	1051	421													
				90°		93°		96°		95°														
240				1007	377	1031	401																	
				90°		93°																		
260				1030	400																			
				90°																				

Los datos de la tabla pueden diferir en función del mecanismo de la puerta, por lo que deberán comprobarse con antelación.

### Campos blancos:

zona de montaje solo para puertas horizontales.

### Campos rojos:

zona de montaje para puertas horizontales y con pendiente.

### Atención:

Puertas con pendiente solo con herraje especial, ancho de hoja máx. de 2,5 m, peso de hoja máx. de 120 kg, pendiente máx. del 10 %.

twist 200 EL

B	A			80	100	120	140	160	180	200	220	240	260	280	Anchura máx. de hoja sin cerradura eléctrica
	C	C1	D												
100				1041 216 90°	1065 240 93°	1108 283 105°	1147 322 113°	1183 358 118°	1216 391 120°	1256 431 125°	1298 473 130°	1317 492 125°	1346 521 125°	1376 551 125°	1,5 m
120				1062 237 90°	1086 261 93°	1128 303 103°	1158 333 108°	1194 369 113°	1235 410 115°	1264 439 120°	1304 479 125°	1321 496 120°	1349 524 120°	1376 551 120°	
140				1083 258 90°	1107 282 93°	1141 316 100°	1177 352 107°	1208 383 110°	1244 419 115°	1279 354 118°	1309 484 125°	1340 515 120°	1358 533 117°	1377 552 115°	
160				1105 280 90°	1129 304 93°	1160 335 99°	1191 366 103°	1245 400 108°	1258 433 112°	1292 467 115°	1316 491 122°	1360 536 120°	1372 547 115°	1385 560 112°	2,5 m
180				1127 302 90°	1151 326 93°	1180 355 98°	1210 385 102°	1246 421 108°	1279 454 112°	1308 483 113°	1331 506 120°	1372 547 117°	1392 567 115°	1398 573 110°	
200				1149 324 90°	1173 348 93°	1199 374 96°	1230 405 101°	1261 436 105°	1296 471 110°	1326 501 112°	1364 539 117°	1387 562 115°	1396 571 110°	1398 573 105°	
220				1171 346 90°	1195 370 93°	1221 396 96°	1252 427 101°	1283 458 105°	1316 491 109°	1343 518 110°	1380 555 115°	1393 568 110°	1398 573 105°	1396 571 100°	
240				1194 369 90°	1218 393 93°	1242 417 95°	1273 448 100°	1305 480 105°	1335 510 108°	1364 540 110°	1397 572 113°	1399 574 105°	1399 574 100°	1392 567 95°	
260				1217 392 90°	1241 416 93°	1265 440 95°	1295 470 100°	1324 499 103°	1353 390 106°	1380 555 107°	1398 573 105°	1380 555 95°	1398 573 95°	1386 561 90°	
280				1240 415 90°	1264 439 93°	1289 463 95°	1316 491 99°	1344 519 102°	1374 549 105°	1398 573 105°	1405 579 100°	1389 564 92°	1394 569 90°		
300				1264 439 90°	1287 462 93°	1311 486 95°	1337 512 98°	1365 540 101°	1392 567 103°	1390 565 95°	1408 583 95°				
320				1287 462 90°	1311 486 93°	1334 509 95°	1371 536 98°	1388 563 101°	1394 569 95°	1401 576 92°					
340				1311 486 90°	1334 509 93°	1358 532 95°	1382 557 97°	1410 585 100°							
360				1335 510 90°	1358 533 93°	1382 557 95°									
380				1359 534 90°	1382 557 93°										
400				1383 558 90°											

Los datos de la tabla pueden diferir en función del mecanismo de la puerta, por lo que deberán comprobarse con antelación.

**Campos blancos:**

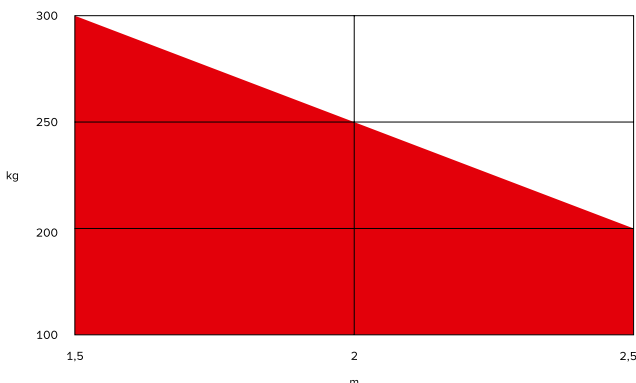
zona de montaje solo para puertas horizontales.

**Campos rojos:**

zona de montaje para puertas horizontales y con pendiente.

**Atención:**

Puertas con pendiente solo con herraje especial, ancho de hoja máx. de 2,5 m, peso de hoja máx. de 120 kg, pendiente máx. del 10 %.



Altura (m)	Relleno (%)		
	2	70	60
1,5	90	80	70
1	100	100	100
0,5	100	100	100
Longitud (m)	1,5	2	2,5

Válido con una medida B de 260 mm (twist 200 E) o 400 mm (twist 200 EL) y una medida A de 80 mm. Valores calculados con un grosor de la hoja de la puerta de 50 mm y punto de giro centrado, relativos al peso de puerta máximo indicado.





### Juego twist 200 E para 1 hoja

- > Automatismo para puertas batientes twist 200 E (uso universal para DIN a la izquierda y DIN a la derecha)
- > Herraje para poste y hoja
- > Cuadro DST-A 24 en la carcasa (IP65), dimensiones: 250×175×75 mm
- > Receptor de radio SOMup4 S2 (FM 868,95 MHz SOMloq2, 40 posiciones de memoria de radio), enchufable
- > Enchufe para ampliación de la memoria Memo (450 órdenes vía radio)
- > Emisor de 4 canales Pearl Vibe (art. 4019V000) con respuesta sensorial a las órdenes vía radio mediante vibración
- > Por medio de la interfaz de servicio SOMlink S2 es posible programar y borrar emisores y consultar información a través del receptor de radio.

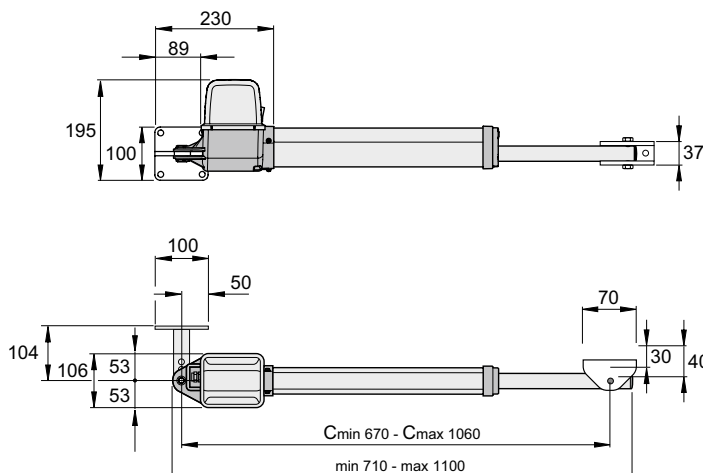
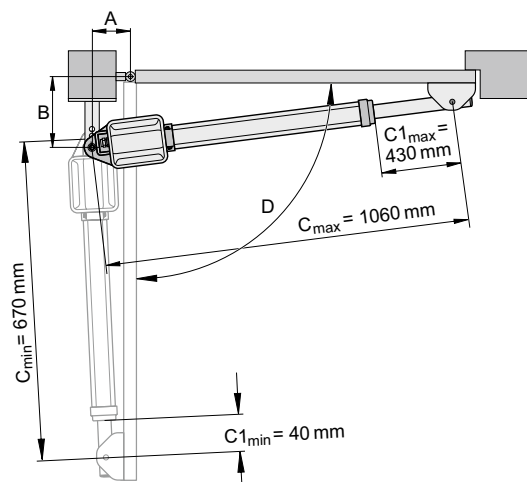
S11520-00001

### Juego twist 200 E para 2 hojas

- > Dos automatismos para puertas batientes twist 200 E (uso universal para DIN a la izquierda y DIN a la derecha)
- > Herrajes para poste y hoja
- > Cuadro DST-A 24 en la carcasa (IP65), dimensiones: 250×175×75 mm
- > Receptor de radio SOMup4 S2 (FM 868,95 MHz SOMloq2, 40 posiciones de memoria de radio), enchufable
- > Enchufe para ampliación de la memoria Memo (450 órdenes vía radio)
- > Emisor de 4 canales Pearl Vibe (art. 4019V000) con respuesta sensorial a las órdenes vía radio mediante vibración
- > Por medio de la interfaz de servicio SOMlink S2 es posible programar y borrar emisores y consultar información a través del receptor de radio.

S11521-00001

## Esquema de dimensiones



## Datos técnicos

Modelo	twist 200 E
Peso de hoja máx.	300 kg
Ancho de hoja máx.	2.500 mm
Pendiente máx. de la puerta <sup>1)</sup>	10 %
Relleno máx. de la puerta <sup>2)</sup>	100 %
Tensión nominal	220–240 VCA
Frecuencia nominal	50/60 Hz
Tensión del motor	24 VCC
Velocidad máx. de arrastre	16,5 mm/s

Modelo	twist 200 E
Ángulo de apertura máx.	120°
Canales de radio	2
Duración de conexión	DC 15 % S3
Grado de protección del automatismo	IP44
Grado de protección del cuadro	IP65
Temperatura mín.	-30 °C
Temperatura máx.	+70 °C

1) En combinación con herrajes especiales, observando las normas y directrices indicadas en la declaración de incorporación, en particular la norma DIN EN 13241. 2) En función del ancho y de la altura de la puerta.

## Accesorios adecuados



**Juego de cables de conexión DTA**  
Art. 3204V000  
Página 247



**Atornillamiento**  
Art. S10152-00001  
Página 247



**Cerradura eléctrica**  
Art. 3205V003  
Página 248



**Cilindro para cerradura eléctrica**  
Art. 5102V000  
Página 248



**Herraje para poste de puerta 85/104**  
Art. 32063V001  
Página 251



**Herraje del poste 60/210 izquierda**  
Art. S10751-00001  
Página 251



**Herraje del poste 60/210 derecha**  
Art. S10755-00001  
Página 251



**Fotocélula unidireccional giratoria 180°, 4 hilos**  
Art. 7029V000  
Página 211



### Juego twist 200 EL para 1 hoja

- > Automatismo para puertas batientes twist 200 EL (uso universal para DIN a la izquierda y DIN a la derecha)
- > Herraje para poste y hoja
- > Cuadro DST-A 24 en la carcasa (IP65), dimensiones: 250×175×75 mm
- > Receptor de radio SOMup4 S2 (FM 868,95 MHz SOMloq2, 40 posiciones de memoria de radio), enchufable
- > Enchufe para ampliación de la memoria Memo (450 órdenes vía radio)
- > Emisor de 4 canales Pearl Vibe (art. 4019V000) con respuesta sensorial a las órdenes vía radio mediante vibración
- > Por medio de la interfaz de servicio SOMlink S2 es posible programar y borrar emisores y consultar información a través del receptor de radio.

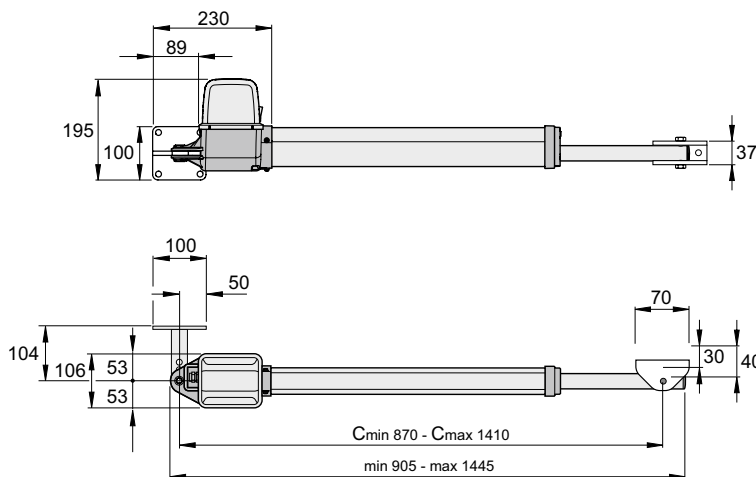
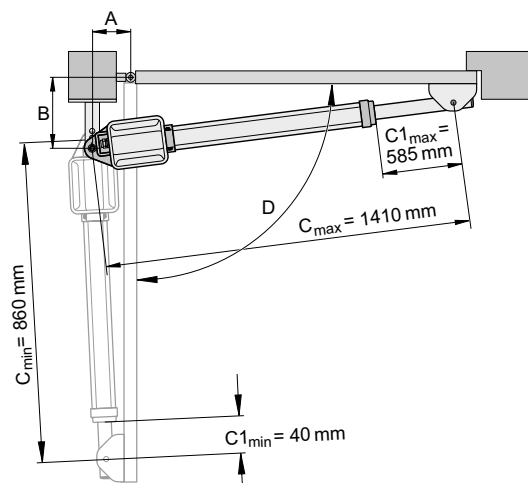
S11522-00001

### Juego twist 200 EL para 2 hojas

- > Dos automatismos para puertas batientes twist 200 EL (uso universal para DIN a la izquierda y DIN a la derecha)
- > Herrajes para poste y hoja
- > Cuadro DST-A 24 en la carcasa (IP65), dimensiones: 250×175×75 mm
- > Receptor de radio SOMup4 S2 (FM 868,95 MHz SOMloq2, 40 posiciones de memoria de radio), enchufable
- > Enchufe para ampliación de la memoria Memo (450 órdenes vía radio)
- > Emisor de 4 canales Pearl Vibe (art. 4019V000) con respuesta sensorial a las órdenes vía radio mediante vibración
- > Por medio de la interfaz de servicio SOMlink S2 es posible programar y borrar emisores y consultar información a través del receptor de radio.

S11523-00001

## Esquema de dimensiones



## Datos técnicos

Modelo	twist 200 EL
Peso de hoja máx.	300 kg
Ancho de hoja máx.	2.500 mm
Pendiente máx. de la puerta <sup>1)</sup>	10 %
Relleno máx. de la puerta <sup>2)</sup>	100 %
Tensión nominal	220–240 VCA
Frecuencia nominal	50/60 Hz
Tensión del motor	24 VCC
Velocidad máx. de arrastre	16,5 mm/s

Modelo	twist 200 EL
Ángulo de apertura máx.	130°
Canales de radio	2
Duración de conexión	DC 15 % S3
Grado de protección del automatismo	IP44
Grado de protección del cuadro	IP65
Temperatura mín.	-30 °C
Temperatura máx.	+70 °C

1) En combinación con herrajes especiales, observando las normas y directrices indicadas en la declaración de incorporación, en particular la norma DIN EN 13241. 2) En función del ancho y de la altura de la puerta.

## Accesorios adecuados



**Juego de cables de conexión DTA**

Art. 3204V000

Página 247



**Atornillamiento**

Art. S10152-00001

Página 247



**Cerradura eléctrica**

Art. 3205V003

Página 248



**Cilindro para cerradura eléctrica**

Art. 5102V000

Página 248



**Herraje para poste de puerta 85/104**

Art. 32063V001

Página 251



**Herraje del poste 60/210 izquierda**

Art. S10751-00001

Página 251



**Herraje del poste 60/210 derecha**

Art. S10755-00001

Página 251



**Fotocélula unidireccional giratoria 180°, 4 hilos**

Art. 7029V000

Página 211



### twist M/twist ML

Los automatismos para puertas batientes de gran potencia para puertas con hojas de hasta 2,5 m de ancho o 300 kg de peso

#### Flexible



Iluminación ambiente opcional que ilumina el suelo durante el movimiento de desplazamiento de la puerta.

- › Uso universal para DIN a la izquierda y DIN a la derecha
- › Funcionamiento de 1 y 2 hojas
- › con herrajes especiales aptos para puertas que se abren hacia fuera
- › Control por microprocesador con múltiples posibilidades de ajuste como, por ejemplo, función de apertura para pasar a pie, cierre automático de la puerta, tiempo de preaviso ajustable, comportamiento ajustable en caso de choque con un obstáculo (inversión completa o parcial de la puerta)
- › Instalación rápida y conexión eléctrica sencilla
- › Las medidas de montaje idénticas a las del twist 200 E/EL facilitan la conversión.

#### Seguro



Los finales de carrera electrónicos con sensores Reed procuran una desconexión final precisa.

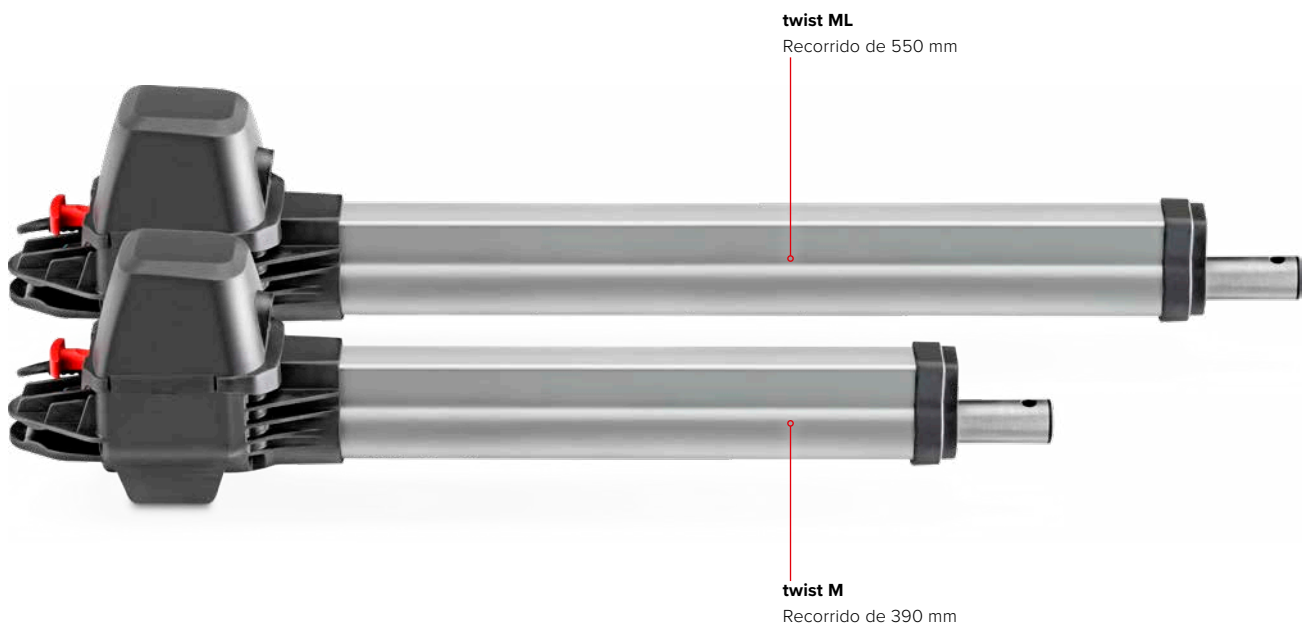
Sistema de desbloqueo de emergencia cómodo y seguro con posiciones definidas (bloqueado/desbloqueado).

- › Autorretención sin cerradura eléctrica
- › Paracaídas mediante medición de fuerza regulada electrónicamente con DPS (Dynamic Power System)
- › El automatismo se puede desbloquear manualmente en cualquier posición (p. ej., en caso de fallo en la red eléctrica), de forma opcional a través del cable Bowden desde fuera
- › Conexiones para dispositivos de seguridad como, por ejemplo, luz de advertencia y fotocélula (4 hilos), así como para un consumidor externo (24 VCC), contacto de relé sin potencia

#### Innovador

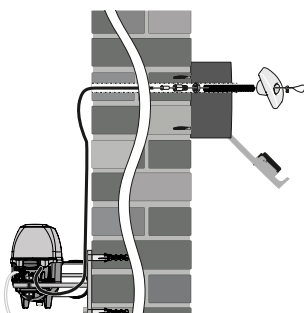
- › Diseño compacto
- › La marcha suave regulada en forma de rampa sin pérdida de fuerza procura un movimiento cuidadoso con la puerta





### Ventajas del recorrido más largo del twist ML

- › El automatismo puede montarse en postes muy anchos y revestidos de ladrillos
- › El automatismo puede montarse en posición más inclinada respecto a la puerta
- › El automatismo puede alcanzar un ángulo de apertura de hasta 130°
- › Con esta posición más inclinada, el automatismo puede ejercer una mayor fuerza con la puerta cerrada, lo que dificulta el allanamiento o la apertura no autorizada

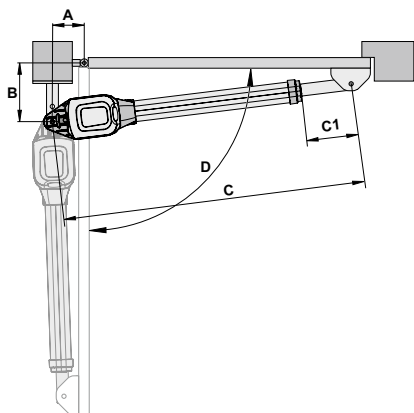


Es posible efectuar el desbloqueo desde fuera opcionalmente con un cable Bowden.

twist M/twist ML



Antes del montaje es preciso determinar las medidas A y B. Sin ellas, el automatismo no puede instalarse ni funcionar correctamente.



Las medidas (A+B) deben seleccionarse de forma que se alcance el ángulo de apertura deseado (D). El ángulo de apertura indicado es un valor orientativo para el ángulo mayor posible. En caso de anchuras de hoja superiores a 1,5 m o con la puerta completamente cerrada, la medida B debe ser al menos de 140 mm.

Los valores orientativos de la tabla se han calculado de acuerdo con los datos siguientes: Velocidad del viento: 28,3 m/s; altura de la puerta: 2,0 m; ancho de la puerta: 2,5 m; relleno de la puerta: 35 % distribuido homogéneamente; sin cerradura eléctrica

- › Debe seleccionarse siempre la medida B mayor posible. Una medida B alta mejora la transmisión de la fuerza del automatismo a la puerta. Además, el automatismo se somete a un menor esfuerzo lo que prolonga su vida útil.
- › La medida C indica la longitud total del automatismo montado en la puerta cerrada.
- › La medida C1 indica el recorrido del tubo telescópico con el automatismo montado en la puerta cerrada.
- › Debido al recorrido aumentado, a partir de una medida B de 180 mm se recomienda el uso del twist ML.

twist M

B	A		80		100		120		140		160		180		200		220		240		260		Anchura máx. de hoja sin cerradura eléctrica			
	C	D	C1																							
100				851	221	875	245	918	288	957	327	994	363	1026	396	1041	411	1043	413	1051	421	1040	410	1,5 m		
				90°		93°		105°		113°		118°		120°		115°		108°		102°		98°				
120				872	242	896	266	935	305	968	338	1004	374	1035	405	1041	411	1042	412	1040	410	1037	407			
				90°		93°		103°		108°		113°		115°		108°		102°		97°		93°				
140				894	264	918	288	951	321	987	357	1018	388	1048	418	1040	410	1040	410	1038	408	1043	412			
				90°		93°		100°		107°		110°		112°		101°		96°		92°		90°				
160				916	286	940	310	971	341	1001	371	1035	405	1049	419	1051	421	1040	410						2,5 m	
				90°		93°		99°		103°		108°		104°		98°		91°								
180				938	308	961	332	991	361	1021	391	1050	420	1041	410	1050	420									
				90°		93°		98°		102°		105°		94°		92°										
200				961	331	984	354	1010	380	1039	409	1042	412													
				90°		93°		96°		100°		93°														
220				983	354	1008	378	1032	403	1051	421															
				90°		93°		96°		95°																
240				1007	377	1031	401																			
				90°		93°																				
260				1030	400																					
				90°																						

Los datos de la tabla pueden diferir en función del mecanismo de la puerta, por lo que deberán comprobarse con antelación.

Campos blancos:

zona de montaje solo para puertas horizontales.

Campos rojos:

zona de montaje para puertas horizontales y con pendiente.

Atención:

Puertas con pendiente solo con herraje especial, ancho de hoja máx. de 2,5 m, peso de hoja máx. de 120 kg, pendiente máx. del 10 %.

twist ML

B	A			80	100	120	140	160	180	200	220	240	260	280	Anchura máx. de hoja sin cerradura eléctrica
	C	C1	D												
100				1041 216 90°	1065 240 93°	1108 283 105°	1147 322 113°	1183 358 118°	1216 391 120°	1256 431 125°	1298 473 130°	1317 492 125°	1346 521 125°	1376 551 125°	1,5 m
120				1062 237 90°	1086 261 93°	1128 303 103°	1158 333 108°	1194 369 113°	1235 410 115°	1264 439 120°	1304 479 125°	1321 496 120°	1349 524 120°	1376 551 120°	
140				1083 258 90°	1107 282 93°	1141 316 100°	1177 352 107°	1208 383 110°	1244 419 115°	1279 354 118°	1309 484 125°	1340 515 120°	1358 533 117°	1377 552 115°	
160				1105 280 90°	1129 304 93°	1160 335 99°	1191 366 103°	1245 400 108°	1258 433 112°	1292 467 115°	1316 491 122°	1360 536 120°	1372 547 115°	1385 560 112°	2,5 m
180				1127 302 90°	1151 326 93°	1180 355 98°	1210 385 102°	1246 421 108°	1279 454 112°	1308 483 113°	1331 506 120°	1372 547 117°	1392 567 115°	1398 573 110°	
200				1149 324 90°	1173 348 93°	1199 374 96°	1230 405 101°	1261 436 105°	1296 471 110°	1326 501 112°	1364 539 117°	1387 562 115°	1396 571 110°	1398 573 105°	
220				1171 346 90°	1195 370 93°	1221 396 96°	1252 427 101°	1283 458 105°	1316 491 109°	1343 518 110°	1380 555 115°	1393 568 110°	1398 573 105°	1396 571 100°	
240				1194 369 90°	1218 393 93°	1242 417 95°	1273 448 100°	1305 480 105°	1335 510 108°	1364 540 110°	1397 572 113°	1399 574 105°	1399 574 100°	1392 567 95°	
260				1217 392 90°	1241 416 93°	1265 440 95°	1295 470 100°	1324 499 103°	1353 390 106°	1380 555 107°	1398 573 105°	1380 555 95°	1398 573 95°	1386 561 90°	
280				1240 415 90°	1264 439 93°	1289 463 95°	1316 491 99°	1344 519 102°	1374 549 105°	1398 573 105°	1405 579 100°	1389 564 92°	1394 569 90°		
300				1264 439 90°	1287 462 93°	1311 486 95°	1337 512 98°	1365 540 101°	1392 567 103°	1390 565 95°	1408 583 95°				
320				1287 462 90°	1311 486 93°	1334 509 95°	1371 536 98°	1388 563 101°	1394 569 95°	1401 576 92°					
340				1311 486 90°	1334 509 93°	1358 532 95°	1382 557 97°	1410 585 100°							
360				1335 510 90°	1358 533 93°	1382 557 95°									
380				1359 534 90°	1382 557 93°										
400				1383 558 90°											

Los datos de la tabla pueden diferir en función del mecanismo de la puerta, por lo que deberán comprobarse con antelación.

**Campos blancos:**

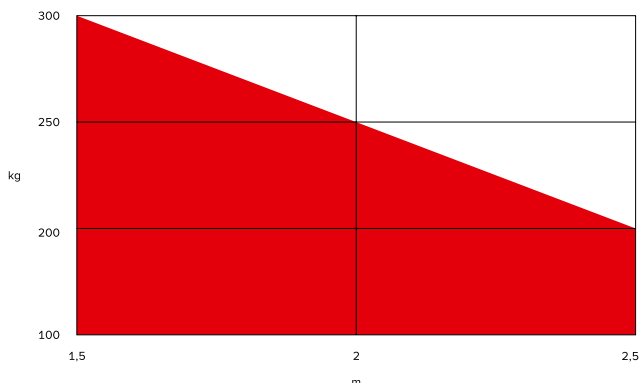
zona de montaje solo para puertas horizontales.

**Campos rojos:**

zona de montaje para puertas horizontales y con pendiente.

**Atención:**

Puertas con pendiente solo con herraje especial, ancho de hoja máx. de 2,5 m, peso de hoja máx. de 120 kg, pendiente máx. del 10 %.



Altura (m)	Relleno (%)		
	70	60	50
2	70	60	50
1,5	90	80	70
1	100	100	100
0,5	100	100	100
Longitud (m)	1,5	2	2,5

Válido con una medida B de 260 mm (twist M) o 400 mm (twist ML) y una medida A de 80 mm. Valores calculados con un grosor de la hoja de la puerta de 50 mm y punto de giro centrado, relativos al peso de la puerta máximo indicado.





**Juego twist M para 1 hoja NUEVO**

- > Automatismo para puertas batientes twist M (uso universal para DIN a la izquierda y DIN a la derecha)
- > Herraje para poste y hoja
- > Cuadro DST-A 24 en la carcasa (IP65), dimensiones: 250×175×75 mm
- > Receptor de radio SOMup4 S2 (FM 868,95 MHz SOMloq2, 40 posiciones de memoria de radio, conexión de antena), enchufable
- > Enchufe para ampliación de la memoria Memo (450 órdenes vía radio)
- > Emisor de 4 canales Pearl Vibe (art. 4019V000) con respuesta sensorial a las órdenes vía radio mediante vibración
- > Por medio de la interfaz de servicio SOMlink S2 es posible programar y borrar emisores y consultar información a través del receptor de radio.

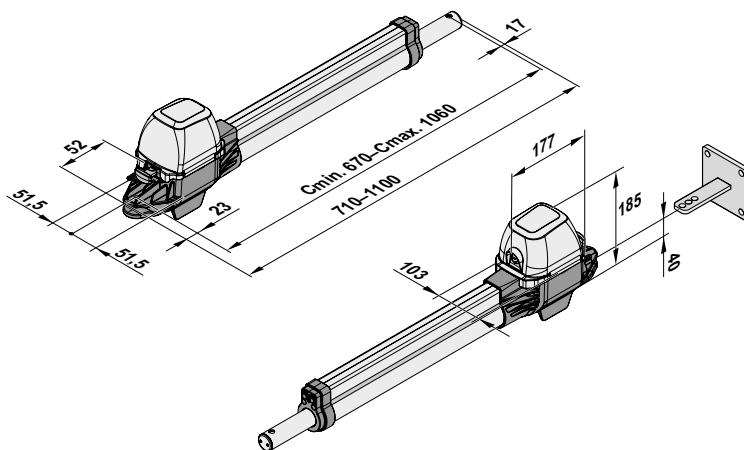
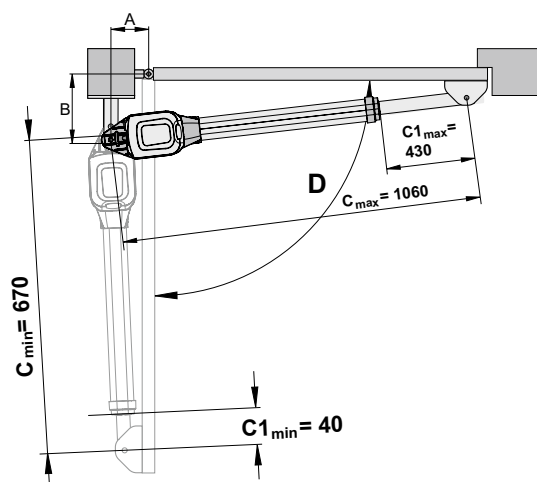
S13694-00001

**Juego twist M para 2 hojas NUEVO**

- > Dos automatismos para puertas batientes twist M (uso universal para DIN a la izquierda y DIN a la derecha)
- > Herrajes para poste y hoja
- > Cuadro DST-A 24 en la carcasa (IP65), dimensiones: 250×175×75 mm
- > Receptor de radio SOMup4 S2 (FM 868,95 MHz SOMloq2, 40 posiciones de memoria de radio, conexión de antena), enchufable
- > Enchufe para ampliación de la memoria Memo (450 órdenes vía radio)
- > Emisor de 4 canales Pearl Vibe (art. 4019V000) con respuesta sensorial a las órdenes vía radio mediante vibración
- > Por medio de la interfaz de servicio SOMlink S2 es posible programar y borrar emisores y consultar información a través del receptor de radio.

S13695-00001

**Esquema de dimensiones**



## Datos técnicos

Modelo	twist M
Peso de hoja máx.	300 kg
Ancho de hoja máx.	2.500 mm
Pendiente máx. de la puerta <sup>1)</sup>	10 %
Relleno máx. de la puerta <sup>2)</sup>	100 %
Tensión nominal	220–240 VCA
Frecuencia nominal	50/60 Hz
Tensión del motor	24 VCC
Velocidad máx. de arrastre	16,5 mm/s

Modelo	twist M
Ángulo de apertura máx.	120°
Canales de radio	2
Duración de conexión	DC 15 % S3
Grado de protección del automatismo	IP44
Grado de protección del cuadro	IP65
Temperatura mín.	-25 °C
Temperatura máx.	65 °C

<sup>1)</sup> En combinación con herrajes especiales, observando las normas y directrices indicadas en la declaración de incorporación, en particular la norma DIN EN 13241. <sup>2)</sup> En función del ancho y de la altura de la puerta.

## Accesorios adecuados



**Iluminación Lumi Stick twist M/ML**

Art. S13745-00001

Página 249



**Juego de desbloqueo**

Art. S11142-00002

Página 249



**Juego de cables de conexión DTA**

Art. 3204V000

Página 247



**Cerradura eléctrica**

Art. 3205V003

Página 248



**Cilindro para cerradura eléctrica**

Art. 5102V000

Página 248



**Herraje para poste de puerta 85/104**

Art. 32063V001

Página 251



**Herraje del poste 60/210 izquierda**

Art. S10751-00001

Página 251



**Herraje del poste 60/210 derecha**

Art. S10755-00001

Página 251



**Juego twist ML para 1 hoja NUEVO**

- > Automatismo para puertas batientes twist ML (uso universal para DIN a la izquierda y DIN a la derecha)
- > Herraje para poste y hoja
- > Cuadro DST-A 24 en la carcasa (IP65), dimensiones: 250×175×75 mm
- > Receptor de radio SOMup4 S2 (FM 868,95 MHz SOMloq2, 40 posiciones de memoria de radio, conexión de antena), enchufable
- > Enchufe para ampliación de la memoria Memo (450 órdenes vía radio)
- > Emisor de 4 canales Pearl Vibe (art. 4019V000) con respuesta sensorial a las órdenes vía radio mediante vibración
- > Por medio de la interfaz de servicio SOMlink S2 es posible programar y borrar emisores y consultar información a través del receptor de radio.

S13696-00001

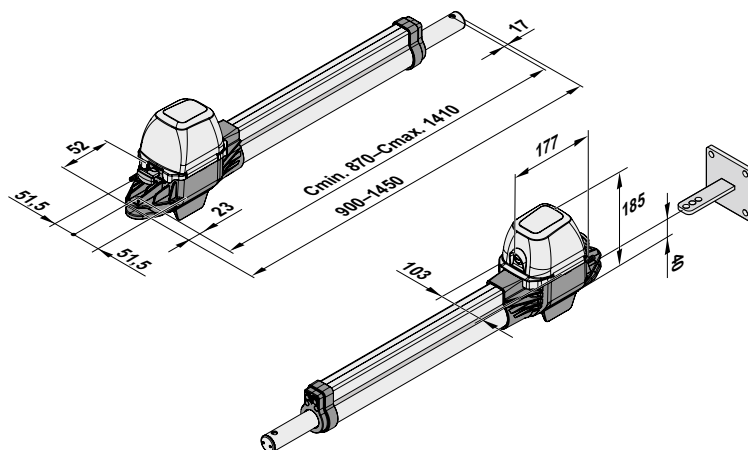
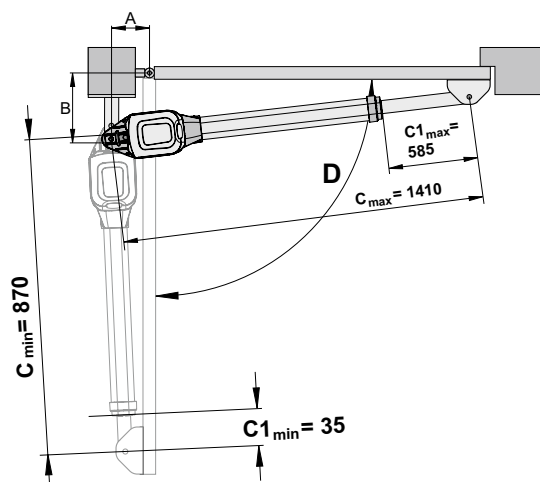


**Juego twist ML para 2 hojas NUEVO**

- > Dos automatismos para puertas batientes twist ML (uso universal para DIN a la izquierda y DIN a la derecha)
- > Herrajes para poste y hoja
- > Cuadro DST-A 24 en la carcasa (IP65), dimensiones: 250×175×75 mm
- > Receptor de radio SOMup4 S2 (FM 868,95 MHz SOMloq2, 40 posiciones de memoria de radio, conexión de antena), enchufable
- > Enchufe para ampliación de la memoria Memo (450 órdenes vía radio)
- > Emisor de 4 canales Pearl Vibe (art. 4019V000) con respuesta sensorial a las órdenes vía radio mediante vibración
- > Por medio de la interfaz de servicio SOMlink S2 es posible programar y borrar emisores y consultar información a través del receptor de radio.

S13697-00001

**Esquema de dimensiones**



## Datos técnicos

Modelo	twist ML
Peso de hoja máx.	300 kg
Ancho de hoja máx.	2.500 mm
Pendiente máx. de la puerta <sup>1)</sup>	10 %
Relleno máx. de la puerta <sup>2)</sup>	100 %
Tensión nominal	220–240 VCA
Frecuencia nominal	50/60 Hz
Tensión del motor	24 VCC
Velocidad máx. de arrastre	16,5 mm/s

Modelo	twist ML
Ángulo de apertura máx.	130°
Canales de radio	2
Duración de conexión	ED 15 % S3
Grado de protección del automatismo	IP44
Grado de protección del cuadro	IP65
Temperatura mín.	-20 °C
Temperatura máx.	65 °C

<sup>1)</sup> En combinación con herrajes especiales, observando las normas y directrices indicadas en la declaración de incorporación, en particular la norma DIN EN 13241. <sup>2)</sup> En función del ancho y de la altura de la puerta.

## Accesorios adecuados



**Iluminación Lumi Stick twist M/ML**

Art. S13745-00001

Página 249



**Juego de desbloqueo**

Art. S11142-00002

Página 249



**Juego de cables de conexión DTA**

Art. 3204V000

Página 247



**Cerradura eléctrica**

Art. 3205V003

Página 248



**Cilindro para cerradura eléctrica**

Art. 5102V000

Página 248



**Herraje para poste de puerta 85/104**

Art. 32063V001

Página 251



**Herraje del poste 60/210 izquierda**

Art. S10751-00001

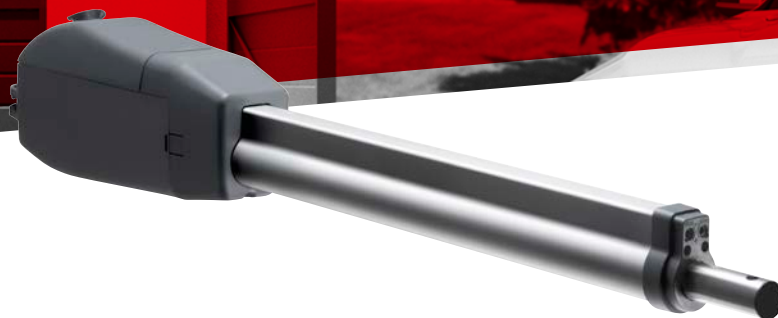
Página 251



**Herraje del poste 60/210 derecha**

Art. S10755-00001

Página 251



### twist 350

## El automatismo para puertas batientes potente para puertas con hojas de hasta 4 m de ancho o 700 kg de peso

### Flexible



Sistema de desbloqueo de emergencia cómodo y seguro.

- › Uso universal para DIN a la izquierda y DIN a la derecha
- › Funcionamiento con 1 y 2 hojas, así como funcionamiento mixto con twist 200 E/EL<sup>1)</sup> y twist XL
- › Apto también para rellenos de la puerta cerrados
- › con herrajes especiales aptos para puertas que se abren hacia fuera
- › Control por microprocesador con múltiples posibilidades de ajuste como, por ejemplo, función de apertura para pasar a pie, cierre automático de la puerta, tiempo de preaviso ajustable, comportamiento ajustable en caso de choque con un obstáculo (inversión completa o parcial de la puerta)
- › Interfaz a dispositivo de programación TorMinal
- › Instalación rápida y conexión eléctrica sencilla

### Seguro



Los finales de carrera electrónicos con sensores Reed procuran una desconexión final precisa.

- › El sistema de frenado patentado de SOMMER confiere al automatismo una capacidad de carga elevada, incluso en caso de que actúen fuerzas extremas de hasta 2 toneladas, p. ej., por la carga del viento o actos vandálicos
- › Autorretención sin cerradura eléctrica hasta 3,5 m
- › Paracaídas mediante medición de fuerza regulada electrónicamente con DPS (Dynamic Power System)
- › El automatismo se puede desbloquear manualmente en cualquier posición (p. ej., en caso de fallo en la red eléctrica)
- › Conexiones para dispositivos de seguridad como, por ejemplo, luz de advertencia y fotocélula (2 y 4 hilos), así como para un consumidor externo (24 VCC), contacto de relé sin potencial

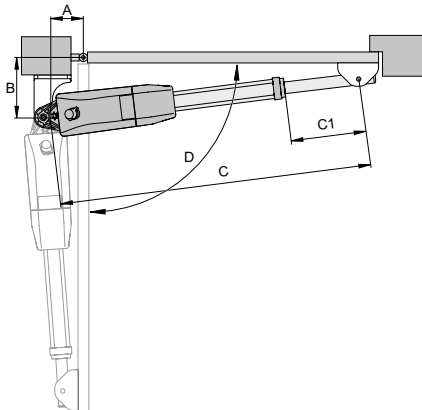
### Innovador

- › Diseño moderno y elegante
- › La marcha suave regulada en forma de rampa sin pérdida de fuerza procura un movimiento cuidadoso con la puerta





Antes del montaje es preciso determinar las medidas A y B. Sin ellas, el automatismo no puede instalarse ni funcionar correctamente.



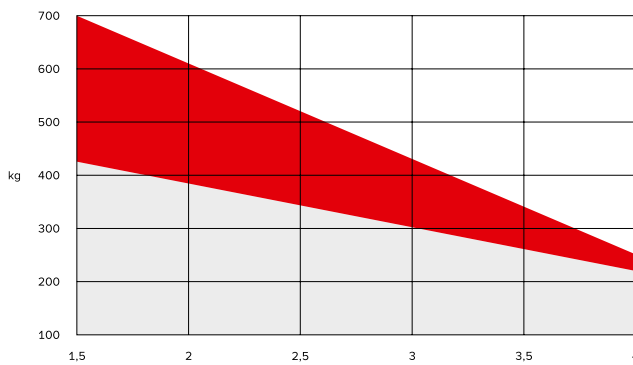
Las medidas (A+B) deben seleccionarse de forma que se alcance el ángulo de apertura deseado (D). El ángulo de apertura indicado es un valor orientativo para el ángulo mayor posible. En caso de anchuras de hoja superiores a 2,5 m o con la puerta completamente cerrada, la medida B debe ser al menos de 200 mm.

Los valores orientativos de la tabla se han calculado de acuerdo con los datos siguientes: Velocidad del viento: 28,3 m/s; altura de la puerta: 2,0 m; ancho de la puerta: 2,5 m; relleno de la puerta: 35 % distribuido homogéneamente; sin cerradura eléctrica

- Debe seleccionarse siempre la medida B mayor posible. Una medida B alta mejora la transmisión de la fuerza del automatismo a la puerta. Además, el automatismo se somete a un menor esfuerzo lo que prolonga su vida útil.
- La medida C indica la longitud total del automatismo montado en la puerta cerrada.
- La medida C1 indica el recorrido del tubo telescópico con el automatismo montado en la puerta cerrada.

B	A		C												Anchura máx. de hoja sin cerradura eléctrica											
	100	120	140	160	180	200	220	240	260	280	300	320														
140	1200	310	1234	343	1264	373	1292	401	1331	440	1371	480	1409	518	1411	520	1403	512	1424	533	1423	532	1430	539		
		92°		99°		103°		105°		111°		117°		121°		112°		104°		104°		100°		98°		
160	1222	331	1248	357	1280	389	1306	415	1339	448	1377	486	1416	525	1428	537	1419	528	1436	545	1440	549	1440	549		
		92°		95°		100°		102°		106°		111°		116°		111°		103°		102°		99°		96°		
180	1241	367	1267	376	1299	407	1326	435	1351	460	1385	494	1424	533	1442	551	1437	546	1443	552	1439	548	1437	546		
		91°		94°		99°		101°		102°		106°		111°		109°		104°		99°		95°		92°		
200	1264	373	1288	397	1319	428	1345	454	1372	481	1398	507	1433	542	1446	555	1441	550	1444	553	1443	552	1446	555		
		91°		93°		98°		100°		102°		103°		107°		104°		98°		95°		92°		90°		
220	1286	395	1309	418	1340	449	1367	476	1394	503	1404	513	1442	551	1444	553	1444	553	1444	553	1444	553	1444	553	3,5 m	
		91°		93°		98°		100°		102°		98°		103°		98°		94°		91°						
240	1308	417	1332	441	1361	470	1387	496	1411	520	1415	524	1435	543	1444	553	1445	554	1445	554						
		91°		93°		97°		99°		100°		95°		95°		93°		90°								
260	1331	440	1355	464	1381	490	1409	518	1431	540	1438	547	1445	554												
		91°		93°		96°		99°		99°		95°		92°												
280	1354	463	1377	486	1404	513	1430	539	1445	554	1446	555														
		91°		93°		96°		98°		96°		91°														
300	1377	486	1401	510	1425	534	1448	555																		
		91°		93°		95°		96°																		
320	1400	509	1422	531	1443	552																				
		91°		92°		93°																				

Los datos de la tabla pueden diferir en función del mecanismo de la puerta, por lo que deberán comprobarse con antelación.



Altura (m)	Relleno (%)					
	100	100	90	80	60	40
3	100	100	90	80	60	40
2,5	100	100	100	90	70	50
2	100	100	100	100	90	70
1,5	100	100	100	100	100	90
1	100	100	100	100	100	100
0,5	100	100	100	100	100	100
Longitud (m)	1,5	2	2,5	3	3,5	4

Válido con una medida B de 320 mm y una medida A de 100 mm. Valores calculados con un grosor de la hoja de la puerta de 50 mm y punto de giro centrado, relativos al peso de puerta máximo indicado.





### Juego twist 350 para 1 hoja

- › Automatismo para puertas batientes twist 350 (uso universal para DIN a la izquierda y DIN a la derecha)
- › Herraje para poste y hoja
- › Cuadro DTA-1 en la carcasa (IP65), dimensiones: 250×175×75 mm
- › Receptor de radio SOMUp4 S2 (FM 868,95 MHz SOMloq2, 40 posiciones de memoria de radio), enchufable
- › Enchufe para ampliación de la memoria Memo (450 órdenes vía radio)
- › Emisor de 4 canales Pearl Vibe (art. 4019V000) con respuesta sensorial a las órdenes vía radio mediante vibración
- › Por medio de la interfaz de servicio SOMlink S2 es posible programar y borrar emisores y consultar información a través del receptor de radio.

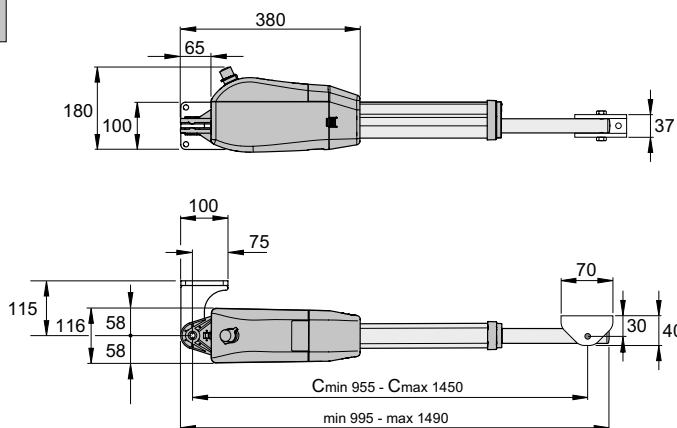
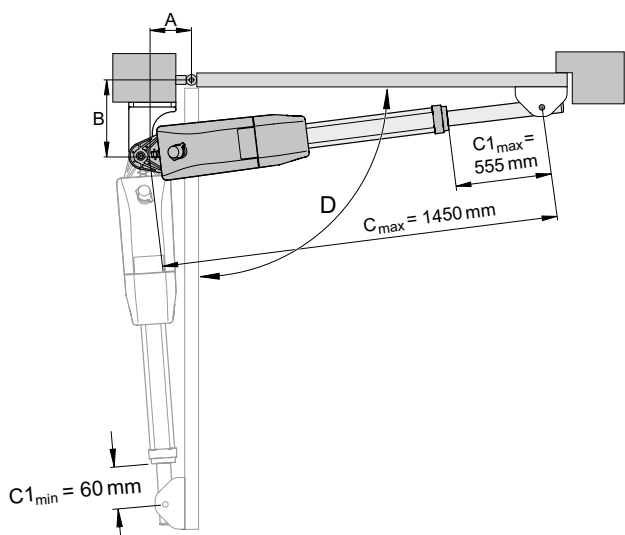
S11524-00001

### Juego twist 350 para 2 hoja

- › Dos automatismos para puertas batientes twist 350 (uso universal para DIN a la izquierda y DIN a la derecha)
- › Herrajes para poste y hoja
- › Cuadro DTA-1 en la carcasa (IP65), dimensiones: 250×175×75 mm
- › Receptor de radio SOMUp4 S2 (FM 868,95 MHz SOMloq2, 40 posiciones de memoria de radio), enchufable
- › Enchufe para ampliación de la memoria Memo (450 órdenes vía radio)
- › Emisor de 4 canales Pearl Vibe (art. 4019V000) con respuesta sensorial a las órdenes vía radio mediante vibración
- › Por medio de la interfaz de servicio SOMlink S2 es posible programar y borrar emisores y consultar información a través del receptor de radio.

S11525-00001

## Esquema de dimensiones



## Datos técnicos

Modelo	twist 350
Peso de hoja máx.	700 kg
Ancho de hoja máx.	4.000 mm
Pendiente máx. de la puerta	–
Relleno máx. de la puerta <sup>1)</sup>	100 %
Tensión nominal	220–240 VCA
Frecuencia nominal	50/60 Hz
Tensión del motor	24 VCC
Velocidad máx. de arrastre	18 mm/s

<sup>1)</sup> En función del ancho y de la altura de la puerta.

Modelo	twist 350
Ángulo de apertura máx.	121°
Canales de radio	2
Duración de conexión	DC 40% S3
Grado de protección del automatismo	IP44
Grado de protección del cuadro	IP65
Temperatura mín.	–30 °C
Temperatura máx.	+70 °C

## Accesorios adecuados



**Juego de cables de conexión DTA**

Art. 3271V000

Página 247



**Atornillamiento**

Art. S10152-00001

Página 247



**Cerradura eléctrica**

Art. 3205V003

Página 248



**Cilindro para cerradura eléctrica**

Art. 5102V000

Página 248



**Herraje del poste 60/210 izquierda**

Art. S10751-00001

Página 255



**Herraje del poste 60/210 derecha**

Art. S10755-00001

Página 255



**Safeguard DTA**

Seguro contra caída

Art. S13461-00001

Página 249

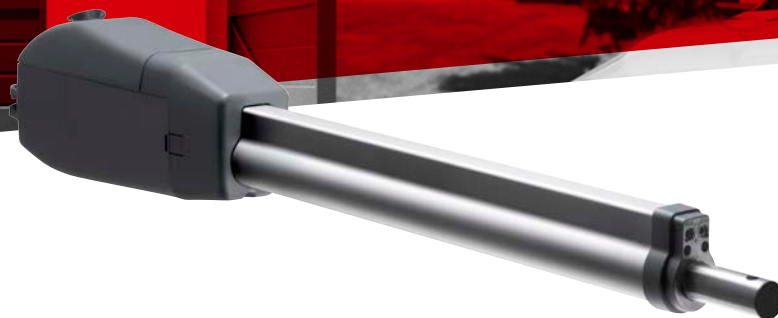


**Fotocélula unidireccional giratoria 180°, 2 hilos**

Art. S13494-00001

Página 211





### twist 350 rapido

## Rápido, más rápido, el más rápido.

- › En comparación con el twist 350, la velocidad de arrastre del twist 350 rapido **es hasta un 30 % superior** (máx. 27 mm/s).
- › Para puertas batientes con hojas de hasta 3 m de ancho y 300 kg de peso<sup>1)</sup>

### Flexible



Sistema de desbloqueo de emergencia cómodo y seguro.

- › **Uso universal para DIN a la izquierda y DIN a la derecha**
- › **Funcionamiento con 1 y 2 hojas**, así como funcionamiento mixto con twist 200 E/EL<sup>2)</sup> y twist XL
- › Apto también para rellenos de la puerta cerrados
- › con herrajes especiales aptos para puertas que se abren hacia fuera
- › Control por microprocesador con múltiples posibilidades de ajuste como, por ejemplo, función de apertura para pasar a pie, cierre automático de la puerta, tiempo de preaviso ajustable, comportamiento ajustable en caso de choque con un obstáculo (inversión completa o parcial de la puerta)
- › Interfaz a dispositivo de programación TorMinal
- › Instalación rápida y conexión eléctrica sencilla

### Seguro



Los finales de carrera electrónicos con sensores Reed procuran una desconexión final precisa.

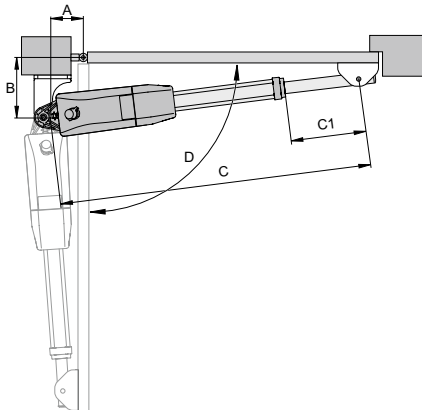
- › El sistema de frenado patentado de SOMMER confiere al automatismo una **capacidad de carga elevada, incluso en caso de que actúen fuerzas extremas de hasta 2 toneladas, p. ej., por la carga del viento o actos vandálicos**
- › Autorretención sin cerradura eléctrica hasta 3,5 m
- › Paracaídas mediante medición de fuerza regulada electrónicamente con DPS (Dynamic Power System)
- › El automatismo se puede desbloquear manualmente en cualquier posición (p. ej., en caso de fallo en la red eléctrica)
- › Conexiones para dispositivos de seguridad como, por ejemplo, luz de advertencia y fotocélula (2 y 4 hilos), así como para un consumidor externo (24 VCC), contacto de relé sin potencial

### Innovador

- › Diseño moderno y elegante
- › La marcha suave regulada en forma de rampa sin pérdida de fuerza procura un movimiento cuidadoso con la puerta



Antes del montaje es preciso determinar las medidas A y B. Sin ellas, el automatismo no puede instalarse ni funcionar correctamente.



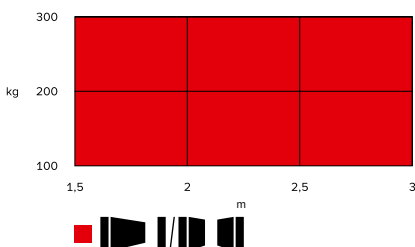
Las medidas (A+B) deben seleccionarse de forma que se alcance el ángulo de apertura deseado (D). El ángulo de apertura indicado es un valor orientativo para el ángulo mayor posible. En caso de anchuras de hoja superiores a 2,5 m o con la puerta completamente cerrada, la medida B debe ser al menos de 200 mm.

Los valores orientativos de la tabla se han calculado de acuerdo con los datos siguientes: Velocidad del viento: 28,3 m/s; altura de la puerta: 2,0 m; ancho de la puerta: 2,5 m; relleno de la puerta: 35 % distribuido homogéneamente; sin cerradura eléctrica

- Debe seleccionarse siempre la medida B mayor posible. Una medida B alta mejora la transmisión de la fuerza del automatismo a la puerta. Además, el automatismo se somete a un menor esfuerzo lo que prolonga su vida útil.
- La medida C indica la longitud total del automatismo montado en la puerta cerrada.
- La medida C1 indica el recorrido del tubo telescópico con el automatismo montado en la puerta cerrada.

B	A	100	120	140	160	180	200	220	240	260	280	300	320	Anchura máx. de hoja sin cerradura eléctrica
	C													
	D													
140		1200 310 92°	1234 343 99°	1264 373 103°	1292 401 105°	1331 440 111°	1371 480 117°	1409 518 121°	1411 520 112°	1403 512 104°	1424 533 104°	1423 532 100°	1430 539 98°	
160		1222 331 92°	1248 357 95°	1280 389 100°	1306 415 102°	1339 448 106°	1377 486 111°	1416 525 116°	1428 537 111°	1419 528 103°	1436 545 102°	1440 549 99°	1440 549 96°	
180		1241 367 91°	1267 376 94°	1299 407 99°	1326 435 101°	1351 460 102°	1385 494 106°	1424 533 111°	1442 551 109°	1437 546 104°	1443 552 99°	1439 548 95°	1437 546 92°	
200		1264 373 91°	1288 397 93°	1319 428 98°	1345 454 100°	1372 481 102°	1398 507 103°	1433 542 107°	1446 555 104°	1441 550 98°	1444 553 95°	1443 552 92°	1446 555 90°	
220		1286 395 91°	1309 418 93°	1340 449 98°	1367 476 100°	1394 503 102°	1404 513 98°	1442 551 103°	1444 553 98°	1444 553 94°	1444 553 91°			3,5 m
240		1308 417 91°	1332 441 93°	1361 470 97°	1387 496 99°	1411 520 100°	1415 524 95°	1435 543 95°	1444 553 93°	1445 554 90°				
260		1331 440 91°	1355 464 93°	1381 490 96°	1409 518 99°	1431 540 99°	1438 547 95°	1445 554 92°						
280		1354 463 91°	1377 486 93°	1404 513 96°	1430 539 98°	1445 554 96°	1446 555 91°							
300		1377 486 91°	1401 510 93°	1425 534 95°	1448 555 96°									
320		1400 509 91°	1422 531 92°	1443 552 93°										

Los datos de la tabla pueden diferir en función del mecanismo de la puerta, por lo que deberán comprobarse con antelación.



Altura (m)	Relleno (%)			
3	100	100	90	80
2,5	100	100	100	90
2	100	100	100	100
1,5	100	100	100	100
1	100	100	100	100
0,5	100	100	100	100
Longitud (m)	1,5	2	2,5	3

Válido con una medida B de 320 mm y una medida A de 100 mm. Valores calculados con un grosor de la hoja de la puerta de 50 mm y punto de giro centrado, relativos al peso de puerta máximo indicado.

rapido SOMloq2



### Juego twist 350 rapido para 1 hoja

- > Automatismo para puertas batientes twist 350 rapido (uso universal para DIN a la izquierda y DIN a la derecha)
- > Herraje para poste y hoja
- > Cuadro DTA-1 en la carcasa (IP65), dimensiones: 250×175×75 mm
- > Receptor de radio SOMup4 S2 (FM 868,95 MHz SOMloq2, 40 posiciones de memoria de radio), enchufable
- > Enchufe para ampliación de la memoria Memo (450 órdenes vía radio)
- > Emisor de 4 canales Pearl Vibe (art. 4019V000) con respuesta sensorial a las órdenes vía radio mediante vibración
- > Por medio de la interfaz de servicio SOMlink S2 es posible programar y borrar emisores y consultar información a través del receptor de radio.

S12712-00001

rapido SOMloq2

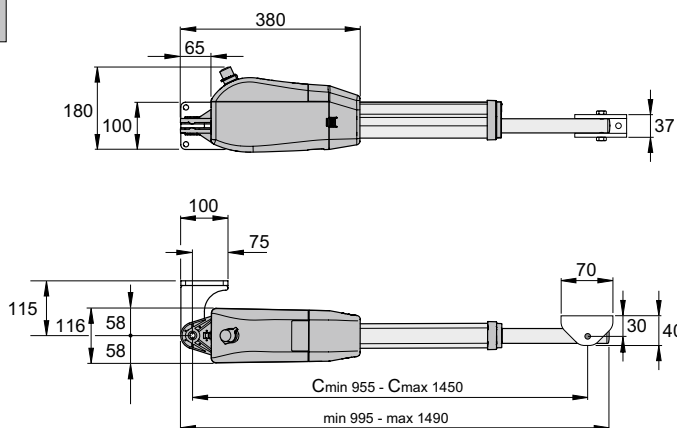
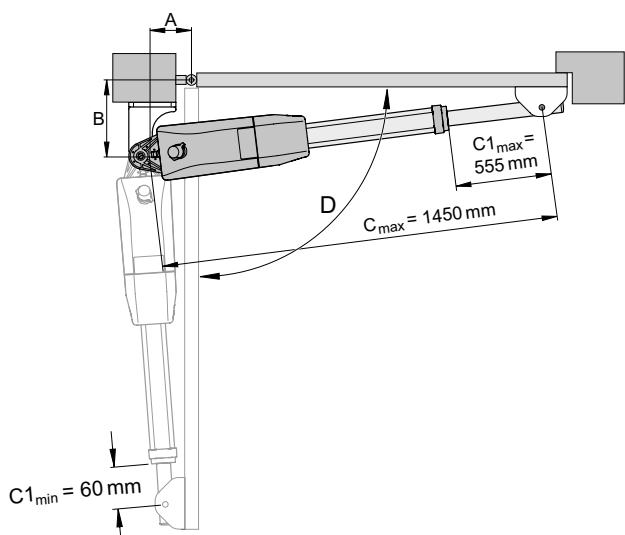


### Juego twist 350 rapido para 2 hoja

- > Dos automatismos para puertas batientes twist 350 rapido (uso universal para DIN a la izquierda y DIN a la derecha)
- > Herrajes para poste y hoja
- > Cuadro DTA-1 en la carcasa (IP65), dimensiones: 250×175×75 mm
- > Receptor de radio SOMup4 S2 (FM 868,95 MHz SOMloq2, 40 posiciones de memoria de radio), enchufable
- > Enchufe para ampliación de la memoria Memo (450 órdenes vía radio)
- > Emisor de 4 canales Pearl Vibe (art. 4019V000) con respuesta sensorial a las órdenes vía radio mediante vibración
- > Por medio de la interfaz de servicio SOMlink S2 es posible programar y borrar emisores y consultar información a través del receptor de radio.

S12713-00001

## Esquema de dimensiones



## Datos técnicos

Modelo	twist 350 rapido
Peso de hoja máx.	300 kg
Ancho de hoja máx.	3.000 mm
Pendiente máx. de la puerta	–
Relleno máx. de la puerta <sup>1)</sup>	100 %
Tensión nominal	220–240 VCA
Frecuencia nominal	50/60 Hz
Tensión del motor	24 VCC
Velocidad máx. de arrastre	27 mm/s

<sup>1)</sup> En función del ancho y de la altura de la puerta.

Modelo	twist 350 rapido
Ángulo de apertura máx.	121°
Canales de radio	2
Duración de conexión	DC 40% S3
Grado de protección del automatismo	IP44
Grado de protección del cuadro	IP65
Temperatura mín.	–30 °C
Temperatura máx.	+70 °C



## Accesorios adecuados



**Juego de cables de conexión DTA**  
Art. 3271V000  
Página 247



**Atornillamiento**  
Art. S10152-00001  
Página 247



**Cerradura eléctrica**  
Art. 3205V003  
Página 248



**Cilindro para cerradura eléctrica**  
Art. 5102V000  
Página 248



**Herraje del poste 60/210 izquierda**  
Art. S10751-00001  
Página 255



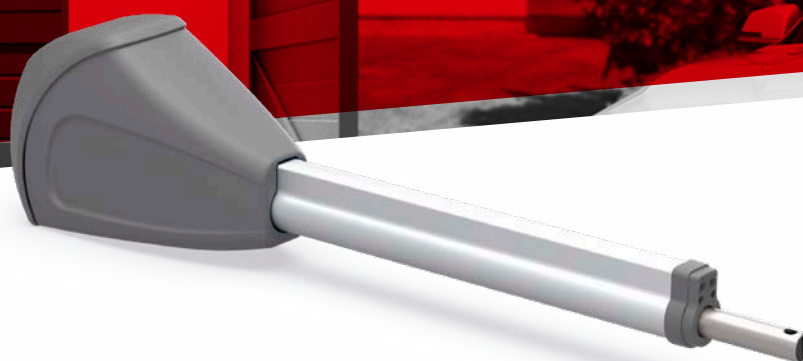
**Herraje del poste 60/210 derecha**  
Art. S10755-00001  
Página 255



**Safeguard DTA**  
Seguro contra caída  
Art. S13461-00001  
Página 249



**Fotocélula unidireccional giratoria 180°, 2 hilos**  
Art. S13494-00001  
Página 211



### twist XL

## El automatismo para puertas batientes imbatible para puertas con hojas de hasta 7 m de ancho o 1.100 kg de peso

### Flexible



Sistema de desbloqueo de emergencia cómodo y seguro.

- › Uso universal para DIN a la izquierda y DIN a la derecha
- › Funcionamiento con 1 y 2 hojas, así como funcionamiento mixto con twist 200 E/EL<sup>1)</sup> y twist 350
- › Apto también para rellenos de la puerta cerrados
- › con herrajes especiales aptos para puertas que se abren hacia fuera
- › Control por microprocesador con múltiples posibilidades de ajuste como, por ejemplo, función de apertura para pasar a pie, cierre automático de la puerta, tiempo de preaviso ajustable, comportamiento ajustable en caso de choque con un obstáculo (inversión completa o parcial de la puerta)
- › Interfaz a dispositivo de programación TorMinal
- › Instalación rápida y conexión eléctrica sencilla

### Seguro



Los finales de carrera electrónicos con sensores Reed procuran una desconexión final precisa.

- › El sistema de frenado patentado de SOMMER confiere al automatismo una capacidad de carga elevada, incluso en caso de que actúen fuerzas extremas de hasta 3 toneladas, p. ej., por la carga del viento o actos vandálicos
- › Autorretención sin cerradura eléctrica (hasta 5 m)
- › Paracaídas mediante medición de fuerza regulada electrónicamente con DPS (Dynamic Power System)
- › El automatismo se puede desbloquear manualmente en cualquier posición (p. ej., en caso de fallo en la red eléctrica)
- › Conexiones para dispositivos de seguridad como, por ejemplo, luz de advertencia y fotocélula (2 y 4 hilos), así como para un consumidor externo (24 VCC), contacto de relé sin potencia

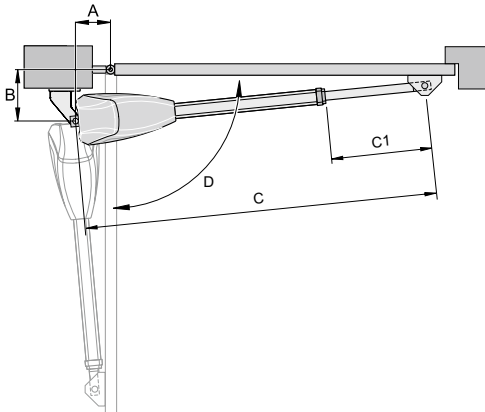
### Innovador

- › Marcha suave regulada en forma de rampa sin pérdida de fuerza
- › Movimiento cuidadoso con la puerta gracias a los husillos roscados de rodamiento elástico





Antes del montaje es preciso determinar las medidas A y B. Sin ellas, el automatismo no puede instalarse ni funcionar correctamente.



Las medidas (A+B) deben seleccionarse de forma que se alcance el ángulo de apertura deseado (D). El ángulo de apertura indicado es un valor orientativo para el ángulo mayor posible.

Los valores orientativos de la tabla se han calculado de acuerdo con los datos siguientes: Velocidad del viento: 28,3 m/s; altura de la puerta: 2 m; ancho de la puerta: 2,5 m; relleno de la puerta: 35 % distribuido homogéneamente; sin cerradura eléctrica

- Debe seleccionarse siempre la medida B mayor posible. Una medida B alta mejora la transmisión de la fuerza del automatismo a la puerta. Además, el automatismo se somete a un menor esfuerzo lo que prolonga su vida útil.
- La medida C indica la longitud total del automatismo montado en la puerta cerrada.
- La medida C1 indica el recorrido del tubo telescópico con el automatismo montado en la puerta cerrada.

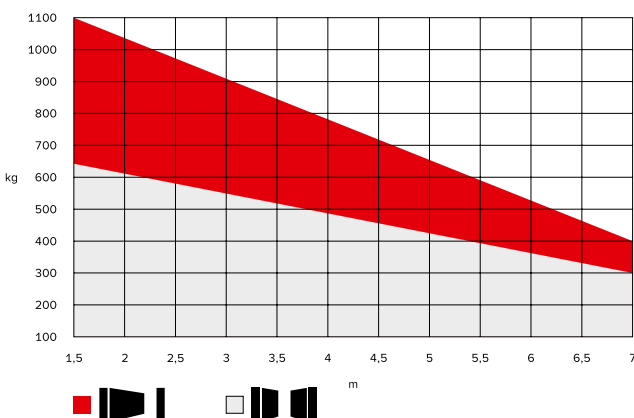
B	A		140		160		180		200		220		240		Anchura máx. de hoja sin cerradura eléctrica
	C	D	C1	D	C1	D	C1	D	C1	D	C1	D	C1	D	
160	1243	360	1273	391	1314	431	1360	477	1385	503	1385	501	3,5 m		
		91°		93°		102°		110°		110°		103°			
180	1265	382	1295	412	1335	452	1372	490	1384	501	1377	494	4,0 m		
		91°		95°		102°		108°		103°		96°			
200	1287	404	1317	434	1354	471	1383	500	1376	493	1385	502			
		91°		95°		101°		103°		95°		93°			
220	1306	423	1339	456	1373	490	1385	502	1385	502					
		90°		95°		100°		97°		92°					
240	1328	446	1361	478	1390	507	1386	503					4,5 m		
		90°		95°		98°		91°							
260	1351	468	1381	498	1390	507									
		90°		94°		91°									
280	1374	491													
		90°													
300	1397	514											5,0 m		
		90°													

**Campos blancos:** zona de montaje solo para puertas horizontales.

**Campos rojos:** zona de montaje para puertas horizontales y con pendiente.

**Atención:** Puertas con pendiente solo con herraje especial, ancho de hoja máx. de 5 m, peso de hoja máx. de 300 kg, pendiente máx. del 10 %.

Los datos de la tabla pueden diferir en función del mecanismo de la puerta, por lo que deberán comprobarse con antelación.



Altura (m)	Relleno (%)						
	1,5	2	3	4	5	6	7
5	100	100	70	40	20	-	-
4	100	100	90	50	30	20	-
3	100	100	100	60	40	30	20
2	100	100	100	100	60	40	30
1	100	100	100	100	100	90	60
Longitud (m)	1,5	2	3	4	5	6	7

Válido con una medida B de 300 mm y una medida A de 140 mm. Valores calculados con un grosor de la hoja de la puerta de 50 mm y punto de giro centrado, relativos al peso de puerta máximo indicado.



### Automatismo individual twist XL para 1 hoja

- > Automatismo para puertas batientes twist XL, 1 hoja (uso universal para DIN a la izquierda y DIN a la derecha)
- > Herraje para poste y hoja
- > Solicitar el cuadro por separado

3280V000

### Cuadro en la carcasa para twist XL

- > Para los automatismos (24 VCC) twist XL, twist 350 o twist 200 E/EL <sup>1)</sup>
- > 24 VCC, el cuadro se alimenta con 230 V
- > Cuadro DTA-1 en la carcasa (IP65), dimensiones: 250 × 175 × 75 mm
- > Receptor de radio SOMUp4 S2 (FM 868,95 MHz SOMloq2, 40 posiciones de memoria de radio), enchufable
- > Enchufe para ampliación de la memoria Memo (450 órdenes vía radio)
- > Emisor de 4 canales Pearl Vibe (art. 4019V000) con respuesta sensorial a las órdenes vía radio mediante vibración
- > Por medio de la interfaz de servicio SOMlink S2 es posible programar y borrar emisores y consultar información a través del receptor de radio.

S11526-00001

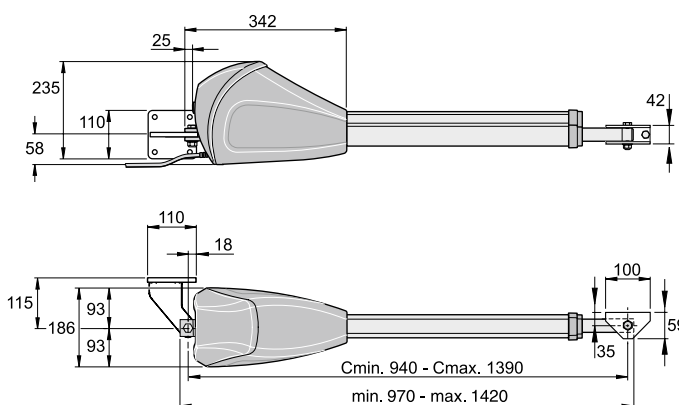
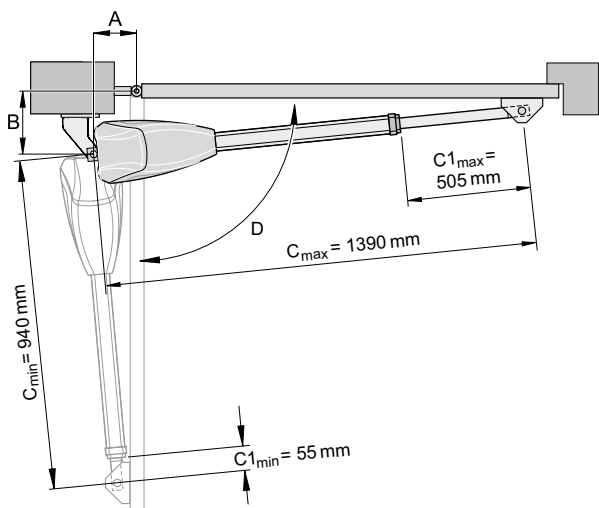
### Cuadro para twist XXL

- > Para los automatismos (24 VCC) twist XL, twist 350 o twist 200 E/EL <sup>1)</sup>
- > El cuadro se alimenta con 230 V
- > Cuadro DTA-1 en carcasa de grandes dimensiones (IP67) con protección contra contacto e interruptor principal previamente instalado, dimensiones: 362 × 255 × 165 mm
- > Receptor de radio SOMUp4 S2 (FM 868,95 MHz SOMloq2, 40 posiciones de memoria de radio), enchufable
- > Enchufe para ampliación de la memoria Memo (450 órdenes vía radio)
- > Emisor de 4 canales Pearl Vibe (art. 4019V000) con respuesta sensorial a las órdenes vía radio mediante vibración
- > Por medio de la interfaz de servicio SOMlink S2 es posible programar y borrar emisores y consultar información a través del receptor de radio.

S11812-00001

<sup>1)</sup> Los automatismos twist 200 E/EL y los cuadros twist 350/XL solo pueden funcionar en combinación con el juego de adaptación «twist XS» (art. 3248V000).

## Esquema de dimensiones



## Datos técnicos

Modelo	twist XL
Peso de hoja máx.	1.100 kg
Ancho de hoja máx.	7.000 mm
Pendiente máx. de la puerta <sup>1)</sup>	10 %
Relleno máx. de la puerta <sup>2)</sup>	100 %
Tensión nominal	220–240 VCA
Frecuencia nominal	50/60 Hz
Tensión del motor	24 VCC
Velocidad máx. de arrastre	20 mm/s

Modelo	twist XL
Ángulo de apertura máx.	110°
Canales de radio	2
Duración de conexión	DC 40% S3
Grado de protección del automatismo	IP44
Grado de protección del cuadro	IP65
Temperatura mín.	-25 °C
Temperatura máx.	+70 °C

1) En combinación con herrajes especiales, observando las normas y directrices indicadas en la declaración de incorporación, en particular la norma DIN EN 13241. 2) En función del ancho y de la altura de la puerta.

## Accesorios adecuados



**Juego de cables de conexión DTA**

Art. 3271V000

Página 247



**Atornillamiento**

Art. S10152-00001

Página 247



**Cerradura eléctrica**

Art. 3205V003

Página 248



**Cilindro para cerradura eléctrica**

Art. 5102V000

Página 248



**Herraje para poste de puerta 100/160 izquierda**

Art. 14514V005

Página 257



**Herraje para poste de puerta 100/160 derecha**

Art. 14514V006

Página 257



**Safeguard DTA**

Seguro contra caída

Art. S13461-00001

Página 249

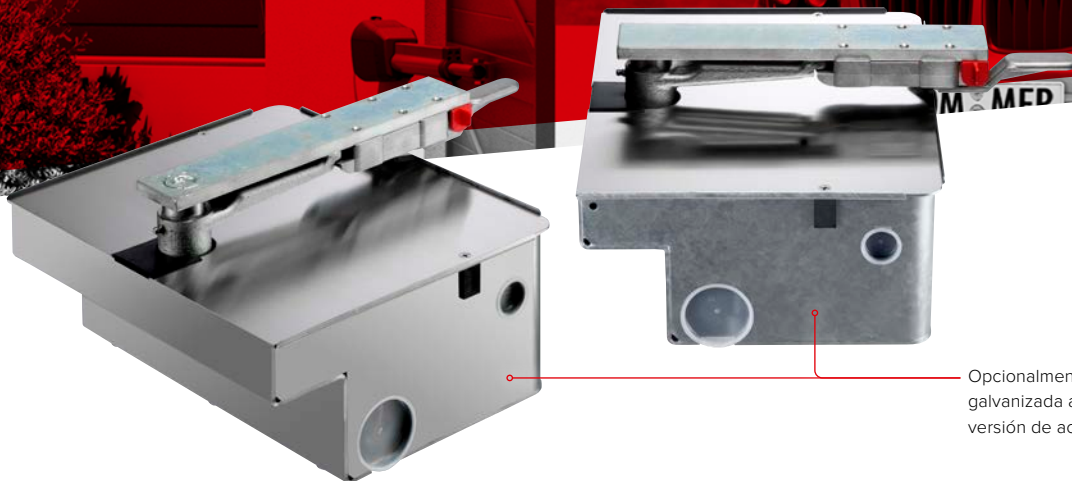


**Fotocélula unidireccional giratoria 180°, 2 hilos**

Art. S13494-00001

Página 211





Opcionalmente en versión galvanizada al fuego o en versión de acero inoxidable

twist UG/twist UG<sup>+</sup>

## Para puertas batientes en las que el automatismo debe quedar oculto

### Flexible

- › Posibilidad de funcionamiento de 1 y 2 hojas
- › Función de cierre parcial o totalmente automática. Es posible acortar el tiempo de apertura tras pasar la puerta.
- › El automatismo puede desbloquearse manualmente en cualquier posición (p. ej., en caso de fallo en la red eléctrica).

### Innovador

- › Arranque suave y parada suave para la protección del engranaje sin pérdida de empuje mediante el control electrónico del motor
- › Proceso de programación automático: programación rápida de las posiciones finales y de las fuerzas motrices mediante menos desplazamientos de referencia
- › Posibilidades versátiles de ajuste e información de servicio con la interfaz de servicio SOMlink S2

### Seguro

- › El sistema de radio bidireccional SOMloq2 (FM 868,95 MHz) garantiza comodidad y una codificación segura
- › Limitación certificada de las fuerzas de cierre según la norma EN 12453 mediante control electrónico del motor
- › Desbloqueo de emergencia mecánico, con llave
- › Unidad de evaluación integrada para regleta de contacto de seguridad
- › Dispositivos de seguridad opcionales de fácil conexión (p. ej., regleta de contacto de seguridad, fotocélula, bloqueo eléctrico de hoja de puerta, luz de advertencia)

### Calidad

- › Motorreductor CC de alta calidad en carcasa de aluminio moldeado con sensor Hall
- › Eficacia medioambiental y económica (<0,5 W en standby)
- › Carcasa resistente a la intemperie de acero inoxidable



Juego de baterías en caso de fallo en la red eléctrica



Ampliable a 450 posiciones de memoria mediante módulo adicional Memo.

Altura (m)	Relleno (%)			
1,8	50	30	20	20
1,5	60	40	30	20
1	90	60	40	30
Longitud (m)	2	2,5	3	3,5

Relación entre la superficie de la puerta y el grado de relleno.



Respetando la norma DIN EN 1991-1-4 de cargas por viento con los valores 32,3 m/s, zona de viento 2 y 11 Beaufort.



Accu Ready 0,5 W Standby



Accu Ready 0,5 W Standby



Accu Ready 0,5 W Standby

**Juego twist UG para 1 hoja DIN a la izquierda**

- > Automatismo subterráneo para puertas batientes
- > Cuadro twist UG (IP67), dimensiones: 350×200×140 mm
- > Receptor de radio FM 868,95 MHz (SOMloq2)
- > Emisor de 4 canales Pearl Vibe (art.4019V000) con respuesta sensorial a las órdenes vía radio mediante vibración

**Acero inoxidable**

S10603-00001

**Galvanizado al fuego**

S10904-00001

**Juego twist UG para 1 hoja DIN a la derecha**

- > Automatismo subterráneo para puertas batientes
- > Cuadro twist UG (IP67), dimensiones: 350×200×140 mm
- > Receptor de radio FM 868,95 MHz (SOMloq2)
- > Emisor de 4 canales Pearl Vibe (art.4019V000) con respuesta sensorial a las órdenes vía radio mediante vibración

**Acero inoxidable**

S10604-00001

**Galvanizado al fuego**

S10905-00001

**Juego twist UG para 2 hojas**

- > Dos automatismos subterráneos para puertas batientes (DIN a la izquierda y DIN a la derecha)
- > Cuadro twist UG (IP67), dimensiones: 350×200×140 mm
- > Receptor de radio FM 868,95 MHz (SOMloq2)
- > Emisor de 4 canales Pearl Vibe (art.4019V000) con respuesta sensorial a las órdenes vía radio mediante vibración
- > Juego de cables de conexión de 12 m

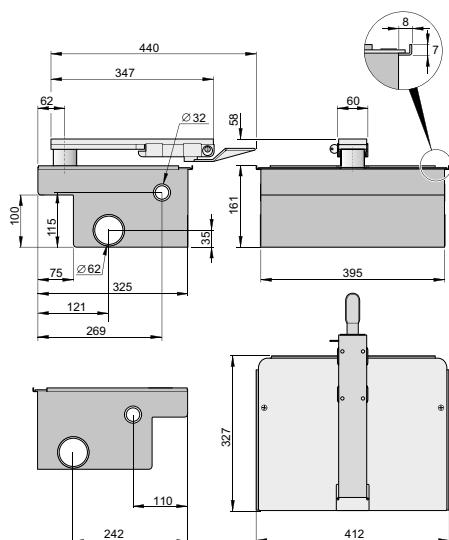
**Acero inoxidable**

S10605-00001

**Galvanizado al fuego**

S10906-00001

**Esquema de dimensiones**



## Datos técnicos

Modelo	twist UG
Peso máx. de la hoja <sup>1)2)</sup>	350 kg
Ancho máx. de la hoja <sup>1)2)</sup>	3.500 mm
Pendiente máx. de la puerta	–
Relleno máx. de la puerta <sup>3)</sup>	90 %
Tensión nominal	220–240 VCA
Frecuencia nominal	50/60 Hz
Tensión del motor	24 VCC
Velocidad angular	10 °/s

Modelo	twist UG
Ángulo de apertura máx.	105°
Canales de radio	4
Duración de conexión	DC 40% S3
Grado de protección del automatismo	IP67
Grado de protección del cuadro	IP65
Temperatura mín.	–25 °C
Temperatura máx.	+65 °C

1) Observando las normas y directrices indicadas en la declaración de incorporación, en particular la norma DIN EN 12453. 2) A partir de una longitud de hoja de 3 m y de un peso de la puerta de 300 kg, es necesario utilizar regletas de contacto de seguridad activas. 3) En función del ancho y de la altura de la puerta.

## Accesorios adecuados



**Juego de cables de conexión DTA**  
Art. 3271V000  
Página 247



**Fotocélula unidireccional giratoria 180°, 2 hilos**  
Art. S13494-00001  
Página 211



**Cerradura eléctrica**  
Art. 3205V003  
Página 248



**Cilindro para cerradura eléctrica**  
Art. 5102V000  
Página 248



**Memo**  
Ampliación de memoria  
#10373  
Página 203



**Juego de baterías**  
Alimentación eléctrica de emergencia  
Art. 5115V001  
Página 226



**Cable de conexión para juego de baterías, L = 380 mm**  
Art. 20466V001  
Página 226



**Safeguard DTA**  
Seguro contra caída  
Art. S13461-00001  
Página 249





Accu Ready 0,5 W Standby



Accu Ready 0,5 W Standby



Accu Ready 0,5 W Standby

**Juego twist UG<sup>+</sup> para 1 hoja DIN a la izquierda**

- > Automatismo subterráneo para puertas batientes
- > Cuadro twist UG<sup>+</sup> (IP65), dimensiones: 350×200×140 mm
- > Receptor de radio FM 868,95 MHz (SOMloq2)
- > Emisor de 4 canales Pearl Vibe (art.4019V000) con respuesta sensorial a las órdenes vía radio mediante vibración

**Acero inoxidable**

S12027-00001

**Galvanizado al fuego**

S12036-00001

**Juego twist UG<sup>+</sup> para 1 hoja DIN a la derecha**

- > Automatismo subterráneo para puertas batientes
- > Cuadro twist UG<sup>+</sup> (IP65), dimensiones: 350×200×140 mm
- > Receptor de radio FM 868,95 MHz (SOMloq2)
- > Emisor de 4 canales Pearl Vibe (art.4019V000) con respuesta sensorial a las órdenes vía radio mediante vibración

**Acero inoxidable**

S12030-00001

**Galvanizado al fuego**

S12039-00001

**Juego twist UG<sup>+</sup> para 2 hojas**

- > Dos automatismos subterráneos para puertas batientes (DIN a la izquierda y DIN a la derecha)
- > Cuadro twist UG<sup>+</sup> (IP65), dimensiones: 350×200×140 mm
- > Receptor de radio FM 868,95 MHz (SOMloq2)
- > Emisor de 4 canales Pearl Vibe (art.4019V000) con respuesta sensorial a las órdenes vía radio mediante vibración
- > Juego de cables de conexión de 12 m

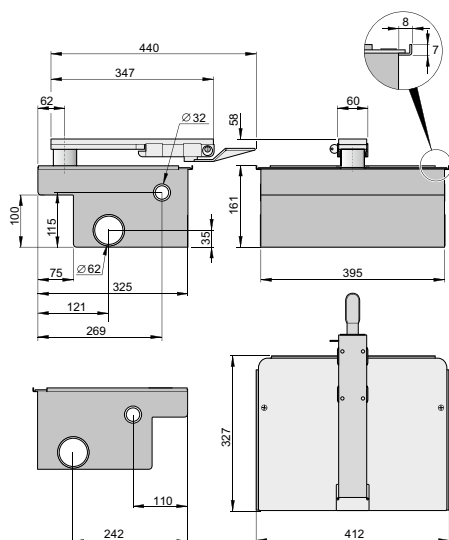
**Acero inoxidable**

S12033-00001

**Galvanizado al fuego**

S12042-00001

**Esquema de dimensiones**





## Datos técnicos

Modelo	twist UG <sup>+</sup>
Peso máx. de la hoja <sup>1)2)</sup>	600 kg
Ancho máx. de la hoja <sup>1)2)</sup>	3.500 mm
Pendiente máx. de la puerta	–
Relleno máx. de la puerta <sup>3)</sup>	90 %
Tensión nominal	220–240 VCA
Frecuencia nominal	50/60 Hz
Tensión del motor	24 VCC
Velocidad angular	10 °/s

Modelo	twist UG <sup>+</sup>
Ángulo de apertura máx.	105°
Canales de radio	4
Duración de conexión	DC 40% S3
Grado de protección del automatismo	IP67
Grado de protección del cuadro	IP65
Temperatura mín.	–25 °C
Temperatura máx.	+65 °C

1) Observando las normas y directrices indicadas en la declaración de incorporación, en particular la norma DIN EN 12453. 2) El uso de regletas de contacto de seguridad activas es obligatorio según las normas y directrices indicadas en la declaración de incorporación, en particular la norma DIN EN 13241. 3) En función del ancho y de la altura de la puerta.

## Accesorios adecuados



**Juego de cables de conexión DTA**

Art. 3271V000

Página 247



**Fotocélula unidireccional giratoria 180°, 2 hilos**

Art. S13494-00001

Página 211



**Cerradura eléctrica**

Art. 3205V003

Página 248



**Cilindro para cerradura eléctrica**

Art. 5102V000

Página 248



**Memo**

Ampliación de memoria

#10373

Página 203



**Juego de baterías**

Alimentación eléctrica de emergencia

Art. 5115V001

Página 226



**Cable de conexión para juego de baterías, L = 380 mm**

Art. 20466V001

Página 226



**Safeguard DTA**

Seguro contra caída

Art. S13461-00001

Página 249



### twist AM

## Para puertas batientes con hojas de hasta 2,5 m de ancho y 250 kg de peso

### Flexible

- › Posibilidad de funcionamiento de 1 y 2 hojas
- › Función de cierre parcial o totalmente automática. Es posible acortar el tiempo de apertura tras pasar la puerta.
- › El desbloqueo de emergencia también puede activarse bajo carga plena (p. ej., en caso de presión) aplicando una fuerza relativamente baja
- › Para puertas con postes grandes (hasta aprox. 60 × 60 cm)

### Innovador

- › Cuadro y transformador integrados en el automatismo, lo que le hace especialmente compacto y silencioso
- › Proceso de programación automático: programación rápida de las posiciones finales y de las fuerzas motrices mediante menos desplazamientos de referencia
- › Posibilidades versátiles de ajuste e información de servicio con la interfaz de servicio SOMlink S2

### Seguro

- › El sistema de radio bidireccional SOMloq2 (FM 868,95 MHz) garantiza comodidad y una codificación segura
- › Limitación certificada de las fuerzas de cierre según la norma EN 12453 mediante control electrónico del motor
- › Desbloqueo de emergencia mecánico, con llave
- › Unidad de evaluación integrada para regleta de contacto de seguridad
- › Dispositivos de seguridad opcionales de fácil conexión (p. ej., regleta de contacto de seguridad, fotocélula, bloqueo eléctrico de hoja de puerta, luz de advertencia)
- › Posibilidad de conexión para juego de baterías (en caso de fallo en la red eléctrica)

### Calidad

- › El motorreductor CC de alta calidad con sensor Hall es sinónimo de un desgaste reducido y de gran duración
- › Eficacia medioambiental y económica (<0,5 W en standby)
- › Carcasa resistente a la intemperie



Ampliable a 450 posiciones de memoria mediante módulo adicional Memo.



Estos elementos de bloqueo aportan una seguridad adicional a la instalación de la puerta.



Desbloqueo de emergencia



Para la fijación en la puerta deben cumplirse los siguientes criterios: Las dimensiones mínimas del poste deben ser de 25×25 cm. El material de poste debe ser lo suficientemente resistente para las fuerzas soportadas. La posición de montaje de los herrajes debe encontrarse dentro de los valores permitidos de las medidas A/B/C/D.

- › En caso de ángulos de apertura diferentes en las dos hojas, deben seleccionarse las medidas A/B/C adecuadas.
- › Las distancias de seguridad deben cumplir la norma para el tipo de puerta
- › La superficie de montaje prevista en el poste debe ser vertical y lisa. Durante el montaje, el herraje del poste debe colocarse totalmente apoyado sobre la superficie. Compense las irregularidades o inclinaciones antes del montaje.



B	A		200		225		275		350		400	
	C	Ángulo	D		D		D		D		D	
155		90°	720	480	695	480	645	480	570	480	519	480
200		90°	715	480								
250		90°	705	480								
300		90°	694	480								
350		90°	678	480								
400		90°	660	480								
450		90°	639	480								

Los datos de la tabla pueden diferir en función del mecanismo de la puerta, por lo que deberán comprobarse con antelación.

Altura (m)	Relleno (%)				
2		100	80	40	30
1,5		100	100	60	40
1		100	100	80	50
Longitud (m)		1	1,5	2*	2,5*

Relación entre la superficie de la puerta y el grado de relleno.

\* Se recomienda el uso de una cerradura eléctrica.

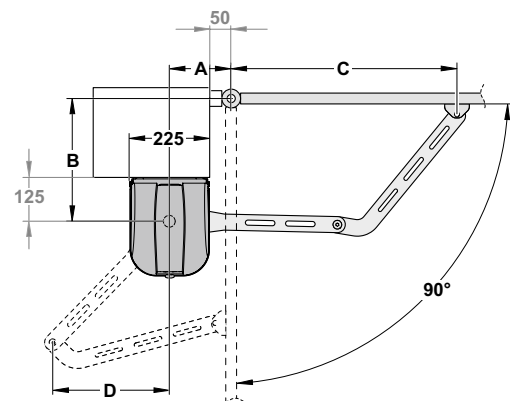


Fig. Medidas A/B/C/D, ángulo de apertura de 90°

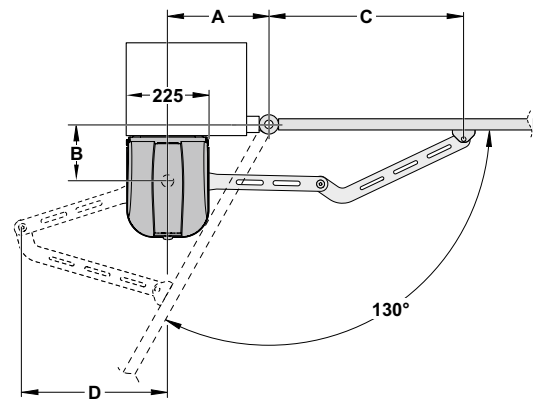


Fig. Medidas A/B/C/D, ángulo de apertura de 130°



Accu Ready 0,5 W Standby



Accu Ready 0,5 W Standby

### Juego twist AM para 1 hoja

- > 1 automatismo maestro twist AM con cuadro
- > Receptor de radio FM 868,95 MHz (SOMloq2)
- > Emisor de 4 canales Pearl Vibe (art. 4019V000) con respuesta sensorial a las órdenes vía radio mediante vibración
- > Fococélula unidireccional giratoria 180°, 4 hilos (art. 7029V000)
- > Herraje para poste de puerta, acero galvanizado
- > Herraje para hoja de puerta, en U, acero galvanizado

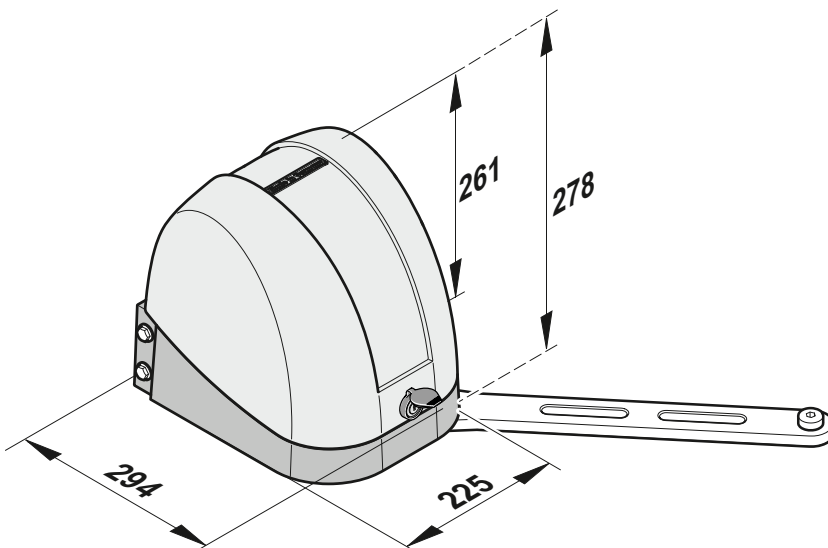
3734V000

### Juego twist AM para 2 hojas

- > 1 automatismo maestro twist AM con cuadro y 1 automatismo esclavo twist AM
- > Receptor de radio FM 868,95 MHz (SOMloq2)
- > Emisor de 4 canales Pearl Vibe (art. 4019V000) con respuesta sensorial a las órdenes vía radio mediante vibración
- > Fococélula unidireccional giratoria 180°, 4 hilos (art. 7029V000)
- > 2 herrajes para poste de puerta, acero galvanizado
- > 2 herrajes para hoja de puerta, en U, acero galvanizado
- > Cable de conexión de 12 m

3735V000

## Esquema de dimensiones



## Datos técnicos

Modelo	twist AM
Peso de hoja máx.	250 kg
Ancho de hoja máx.	2.500 mm
Pendiente máx. de la puerta	–
Relleno máx. de la puerta <sup>1)</sup>	100 %
Tensión nominal	220–240 VCA
Frecuencia nominal	50/60 Hz
Tensión del motor	24 VCC
Velocidad máx. de arrastre	11 °/s

<sup>1)</sup> En función del ancho y de la altura de la puerta.

Modelo	twist AM
Ángulo de apertura máx.	130°
Canales de radio	4
Duración de conexión	ED 15 % S3
Grado de protección del automatismo	IP44
Temperatura mín.	–25 °C
Temperatura máx.	+65 °C



## Accesorios adecuados



**Juego de cables de conexión DTA**

Art. 3271V000

Página 247



**Fotocélula unidireccional giratoria 180°, 2 hilos**

Art. S13494-00001

Página 211



**Cerradura eléctrica**

Art. 3205V003

Página 248



**Cilindro para cerradura eléctrica**

Art. 5102V000

Página 248



**Memo**

Ampliación de memoria

#10373

Página 203



**Juego de baterías**

Alimentación eléctrica de emergencia

Art. 5115V001

Página 226



**Cable de conexión para juego de baterías, L = 380 mm**

Art. 20466V001

Página 226



**Safeguard DTA**

Seguro contra caída

Art. S13461-00001

Página 249



# Automatismos para puertas correderas



## Automatismos para puertas correderas

Comparación de automatismos .....	96
STArter S2 .....	98
SP 900 .....	104
S 900 .....	108
RUNner .....	112
DS 600/DS 1200 .....	118

## Datos técnicos

Modelo	STArter S2	STArter S2 <sup>+</sup>	SP 900	S 900
Peso máx. de la puerta	300 kg	400 kg	400 kg	400 kg
Recorrido máx.	6.000 mm	8.000 mm	8.000 mm	8.000 mm
Pendiente máx. de la puerta <sup>1)</sup>	–	–	3,5 % <sup>1)</sup>	3,5 % <sup>1)</sup>
Velocidad máx. de apertura	190 mm/s	240 mm/s	285 mm/s	285 mm/s
Consumo de potencia (en standby)	3 W	3 W	0,5 W	0,5 W
Tensión nominal	220–240 VCA	220–240 VCA	220–240 VCA	220–240 VCA
Frecuencia nominal	50/60 Hz	50/60 Hz	50/60 Hz	50/60 Hz
Tensión del motor	24 VCC	24 VCC	24 VCC	24 VCC
Temperatura mín.	–20 °C	–20 °C	–20 °C	–20 °C
Temperatura máx.	+50 °C	+50 °C	+60 °C	+60 °C

<sup>1)</sup> Observando las normas y directrices indicadas en la declaración de incorporación, en particular la norma DIN EN 13241. Se recomienda el uso de un amortiguador radial. Teniendo en cuenta el peso de la puerta. Véanse los detalles en las instrucciones de montaje.

## Funciones

Modelo	STArter S2	STArter S2 <sup>+</sup>	SP 900	S 900	RUNner	RUNner <sup>+</sup>	DS 600	DS 1200
Cuadro parametrizable	S	S	T	T	T	T	–	–
Tiempo de preaviso ajustable	✓	✓	✓	✓	✓	✓	✓	✓
Arranque suave/parada suave	✓	✓	✓	✓	✓	✓	–	–
Conexión de seguridad ajustable	✓	✓	✓	✓	✓	✓	✓	✓
Cierre automático	✓	✓	✓	✓	✓	✓	✓	✓
Función de hombre muerto	✓	✓	✓	✓	✓	✓	✓	✓
Modo de impulsos por radio	✓	✓	✓	✓	✓	✓	✓	✓
Apertura/cierre definidos por radio	✓	✓	✓	✓	✓	✓	✓	✓
Apertura parcial por radio	✓	✓	✓	✓	✓	✓	✓	✓
Modo de impulsos con pulsador	✓	✓	✓	✓	✓	✓	✓	✓
Apertura/cierre definidos con pulsador	✓	✓	✓	✓	✓	✓	✓	✓
Apertura parcial con pulsador	✓	✓	✓	✓	✓	✓	✓	✓
Función de iluminación	✓	✓	✓	✓	✓	✓	✓	✓

T Terminal  
S SOMlink S2



	RUNner	RUNner <sup>+</sup>	DS 600	DS 1200
	600 kg	800 kg	600 kg	1.200 kg
	8.000 mm	12.000 mm	15.000 mm	20.000 mm
	–	5 % <sup>1)</sup>	5 %	5 %
	210 mm/s	190 mm/s	220 mm/s	200 mm/s
	0,5 W	0,5 W	3,5 W	3,5 W
	220–240 VCA	220–240 VCA	400 VCA	400 VCA
	50/60 Hz	50/60 Hz	50 Hz	50 Hz
	24 VCC	24 VCC	–	–
	–30 °C	–30 °C	–20 °C	–20 °C
	+50 °C	+50 °C	+50 °C	+50 °C



## Posibilidades de conexión

Modelo	STARTer S2	STARTer S2 <sup>+</sup>	SP 900	S 900	RUNner	RUNner <sup>+</sup>	DS 600	DS 1200
Conexión de fotocélula de 2 hilos	✓	✓	✓	✓	✓	✓	✓	✓
Conexión de fotocélula de 4 hilos	✓	✓	✓	✓	✓	✓	✓	✓
Conexión para regleta de contacto de seguridad	✓	✓	✓	✓	✓	✓	✓	✓
Número de entradas de seguridad	2	2	2	2	2	2	2	2
Conexión para luz de advertencia	✓	✓	✓	✓	✓	✓	✓	✓
Conexión para pulsador	✓	✓	✓	✓	✓	✓	–	–
Conexión para parada de emergencia	✓	✓	✓	✓	✓	✓	–	–
Conexión para desconexión de emergencia	–	–	–	–	–	–	✓	✓
Salida CC	✓	✓	✓	✓	✓	✓	✓	✓
Salida CA	–	–	–	–	–	–	✓	✓
Contacto de relé sin potencial	–	–	✓	✓	✓	✓	–	–
Enchufe Relay/Output OC	✓	✓	–	–	–	–	–	–
Enchufe para juego de baterías	–	–	✓	✓	✓	✓	✓	✓
Enchufe Memo	✓	✓	✓	✓	✓	✓	–	–
Enchufe Buzzer	✓	✓	–	–	–	–	–	–
Interfaz serie para el módulo Delta Dore X3D o el módulo receptor de radio HomeLink	✓	✓	–	–	–	–	–	–
Entrada integrada para temporizador	✓	✓	✓	✓	✓	✓	–	–



STArter S2 / STArter S2<sup>+</sup>

## Automatismos inteligentes para puertas correderas con una dinámica de movimiento impresionante

Los automatismos inteligentes para puertas correderas de la serie STArter S2 son los automatismos perfectos para puertas correderas de tamaño pequeño o mediano. Su sofisticado cuadro ofrece innumerables posibilidades de conexión. Además del cómodo manejo por radio, también es posible integrarlos en los sistemas de domótica SOMweb y Delta Dore. El automatismo para puertas correderas STArter S2<sup>+</sup> es perfecto cuando se busca una solución para un peso de puerta, un recorrido y una velocidad superiores.

### Las diferencias

#### STArter S2

- › Velocidad máx. de 190 mm/s
- › Recorrido máx. de 6.000 mm
- › Peso máx. de la puerta de 300 kg



#### STArter S2<sup>+</sup>

- › Velocidad máx. de 240 mm/s
- › Recorrido máx. de 8.000 mm
- › Peso máx. de la puerta de 400 kg

## Ventajas

- › No se requiere regleta de contacto de seguridad activa en el borde de cierre principal<sup>1) 2)</sup>
- › Automatismo sin mantenimiento y de larga vida útil
- › Gran seguridad gracias a la memorización de fuerzas totalmente automática
- › Tecnología de 24 V con marcha suave regulada
- › Cierre automático y apertura parcial ajustables
- › Cuadro de motor STA STArter S2 ST-C-1: integrado en la carcasa
- › Los bornes de conexión enchufables a color permiten una conexión cómoda y a prueba de errores
- › Todas las entradas y salidas están equipadas con LED de estado
- › Compatible con la solución de domótica SOMweb
- › Interfaz serie para el módulo Delta Dore X3D o el módulo receptor de radio HomeLink
- › Sistema de radio bidireccional seguro SOMloq2 gracias a la codificación AES de 128 bits
- › Numerosos accesorios para ampliación (p. ej., ampliación de memoria Memo, relé adicional Relay, salida de colector abierto Output OC)
- › Numerosas posibilidades de ajuste y consulta a través de SOMlink
- › Desbloqueo manual: Con los automatismos para puertas correderas de SOMMER, la puerta se puede desbloquear y bloquear sin problema en cualquier posición.
- › Cremallera: la cremallera de plástico con núcleo de acero procura un movimiento silencioso de la puerta
- › Con placa base de uso universal para un montaje sencillo
- › Diseño compacto
- › Robusto, resistente a la corrosión



Ampliación de memoria

Enchufe para relé adicional Relay o salida de colector abierto Output OC

Interfaz serie para el módulo receptor de radio HomeLink o módulo Delta Dore X3D

Zumbador de alarma/advertencia Buzzer

Possibilidad de conexión para una luz de advertencia de 24 V/3 W

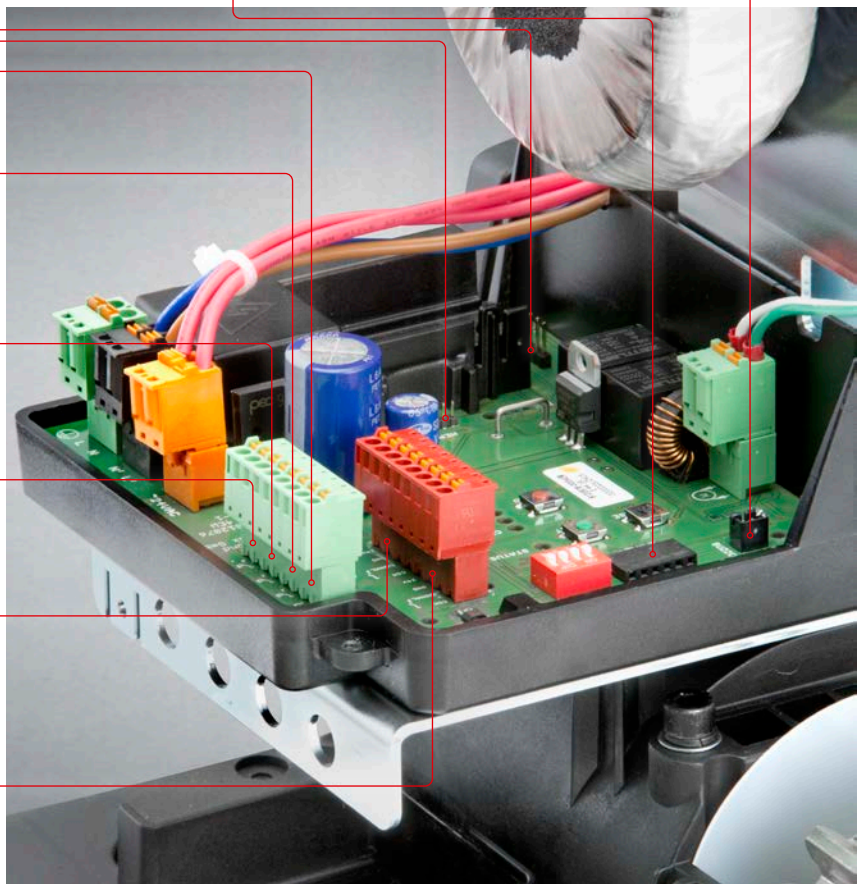
- › STOP
- › Impulso de apertura parcial 2
- › Contacto de reloj programador
- › Alarma (sistema de alarma contra incendios)

- › Impulso de apertura parcial 1
- › Impulso de relé multifunción
- › Impulso «Cierre definido»

- › Impulso
- › Wallstation
- › Impulso «Apertura definida»

Possibilidad de conexión de una fotocélula de 2 hilos o de 4 hilos, una regleta de contacto de seguridad óptica o eléctrica en «dirección de funcionamiento de cierre».

Possibilidad de conexión de una fotocélula de 2 hilos o de 4 hilos, una regleta de contacto de seguridad óptica o eléctrica en «dirección de funcionamiento de apertura».



1) Observando las normas y directrices indicadas en la declaración de incorporación, en particular la norma DIN EN 13241. 2) No es válido para el STArter S2\*.



**Juego STARter S2**

- > Automatismo para puertas correderas STARter S2
- > Cuadro de motor con receptor de radio integrado (FM 868,95 MHz SOMloq2, 40 posiciones de memoria de radio)
- > Placa base de montaje universal (H = 15 mm)
- > Emisor de 4 canales Pearl Vibe (art. 4019V000) con respuesta sensorial a las órdenes vía radio mediante vibración
- > Cremallera de plástico de 4 m con núcleo de acero incl. material de fijación (ampliable a máx. 6.000 mm)

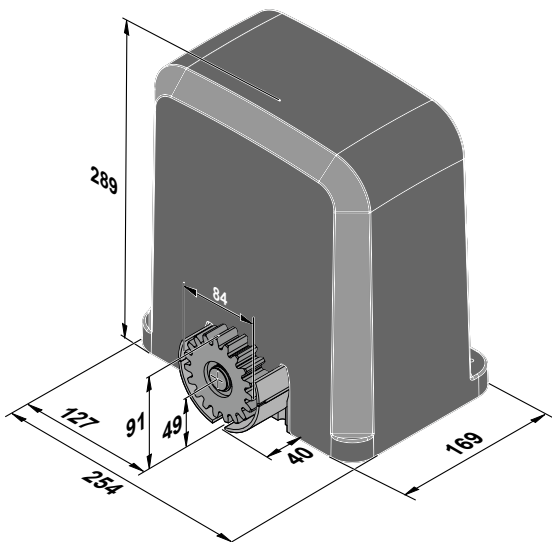
S12135-00001

**Automatismo individual STARter S2**

- > Automatismo para puertas correderas STARter S2
- > Cuadro de motor con receptor de radio integrado (FM 868,95 MHz SOMloq2, 40 posiciones de memoria de radio)
- > Placa base de montaje universal (H = 15 mm)

S12134-00001

**Esquema de dimensiones**



## Datos técnicos

Modelo	STArter S2
Peso máx. de la puerta	300 kg
Recorrido máx.	6.000 mm
Pendiente máx. de la puerta	–
Velocidad máx. de apertura	190 mm/s
Consumo de potencia (en standby)	3 W
Seguridad de motor	✓
Tensión nominal	220–240 VCA
Frecuencia nominal	50/60 Hz
Tensión del motor	24 VCC

Modelo	STArter S2
Cuadro integrado	✓
Canales de radio	4
Entradas de pulsador	3
Entradas de seguridad	2
Duración de conexión	DC 30 % S3
Grado de protección del automatismo	IP54
Temperatura mín.	–20 °C
Temperatura máx.	+50 °C
Dimensión de dentado	Módulo 4 / 19 dientes



## Accesorios adecuados

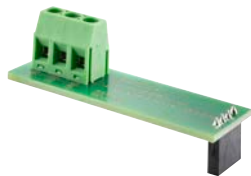


### Relay

Relé adicional

Art. 7042V000

Página 204



### Output OC

Salida de colector abierto

Art. S10854-00001

Página 205



### Zumbador

Zumbador de alarma/advertencia

Art. 7043V000

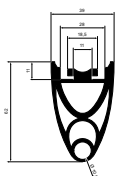
Página 203



### Cremallera de plástico con núcleo de acero

Art. S11114-00001

Página 263



### Perfil de goma pasivo modelo GP62

Art. 3677V000

Página 263



### Guía en C de aluminio de 1 m de longitud

Art. S11847-00001

Página 262



### Guía en C de aluminio de 2 m de longitud

Art. S11847-00002

Página 262



### Fotocélula unidireccional giratoria 180°, 2 hilos

Art. S13494-00001

Página 211



### Juego STARter S2<sup>+</sup>

- > Automatismo para puertas correderas STARter S2<sup>+</sup>
- > Cuadro de motor con receptor de radio integrado (FM 868,95 MHz SOMloq2, 40 posiciones de memoria de radio)
- > Placa base de montaje universal (H = 15 mm)
- > Emisor de 4 canales Pearl Vibe (art. 4019V000) con respuesta sensorial a las órdenes vía radio mediante vibración
- > Cremallera de plástico de 4 m con núcleo de acero incl. material de fijación (ampliable a máx. 8.000 mm)

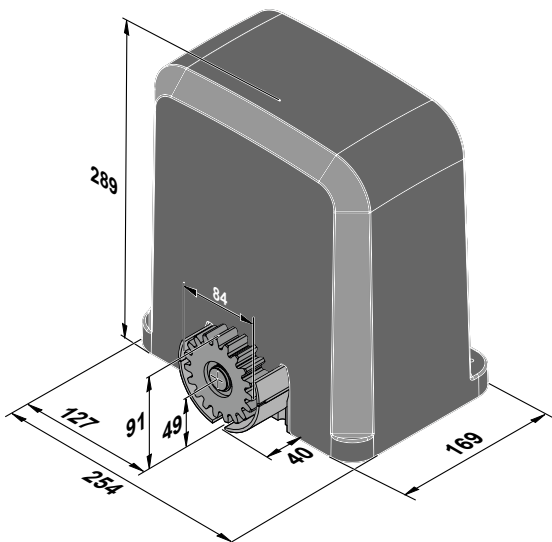
S12736-00001

### Automatismo individual STARter S2<sup>+</sup>

- > Automatismo para puertas correderas STARter S2<sup>+</sup>
- > Cuadro de motor con receptor de radio integrado (FM 868,95 MHz SOMloq2, 40 posiciones de memoria de radio)
- > Placa base de montaje universal (H = 15 mm)

S12735-00001

## Esquema de dimensiones



## Datos técnicos

Modelo	STArter S2 <sup>+</sup>
Peso máx. de la puerta	400 kg
Recorrido máx.	8.000 mm
Pendiente máx. de la puerta	–
Velocidad máx. de apertura	240 mm/s
Consumo de potencia (en standby)	3 W
Seguridad de motor	✓
Tensión nominal	220–240 VCA
Frecuencia nominal	50/60 Hz
Tensión del motor	24 VCC

Modelo	STArter S2 <sup>+</sup>
Cuadro integrado	✓
Canales de radio	4
Entradas de pulsador	3
Entradas de seguridad	2
Duración de conexión	DC 30 % S3
Grado de protección del automatismo	IP54
Temperatura mín.	–20 °C
Temperatura máx.	+50 °C
Dimensión de dentado	Módulo 4 / 19 dientes



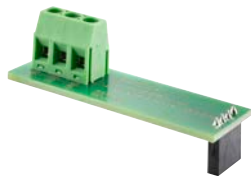
Es obligatorio utilizar regletas de contacto de seguridad activas en los cantos de cierre principales y secundarios. ¡No puede utilizarse una puerta corredera en combinación con el STArter S2<sup>+</sup> sin regletas de contacto de seguridad activas!



## Accesorios adecuados



**Relay**  
Relé adicional  
Art. 7042V000  
Página 204



**Output OC**  
Salida de colector abierto  
Art. S10854-00001  
Página 205



**Zumbador**  
Zumbador de alarma/advertencia  
Art. 7043V000  
Página 203



**Cremallera de plástico con núcleo de acero**  
Art. S11114-00001  
Página 263



**Regleta de contacto de seguridad eléctrica de 8,2 kohm (Al 45 mm)**  
Art. S12379-00001  
Página 218



**Caperuza (Al 45 mm)**  
Art. S12380-00001  
Página 218



**Caperuza (Al 45 mm)**  
Art. S12381-00001  
Página 218



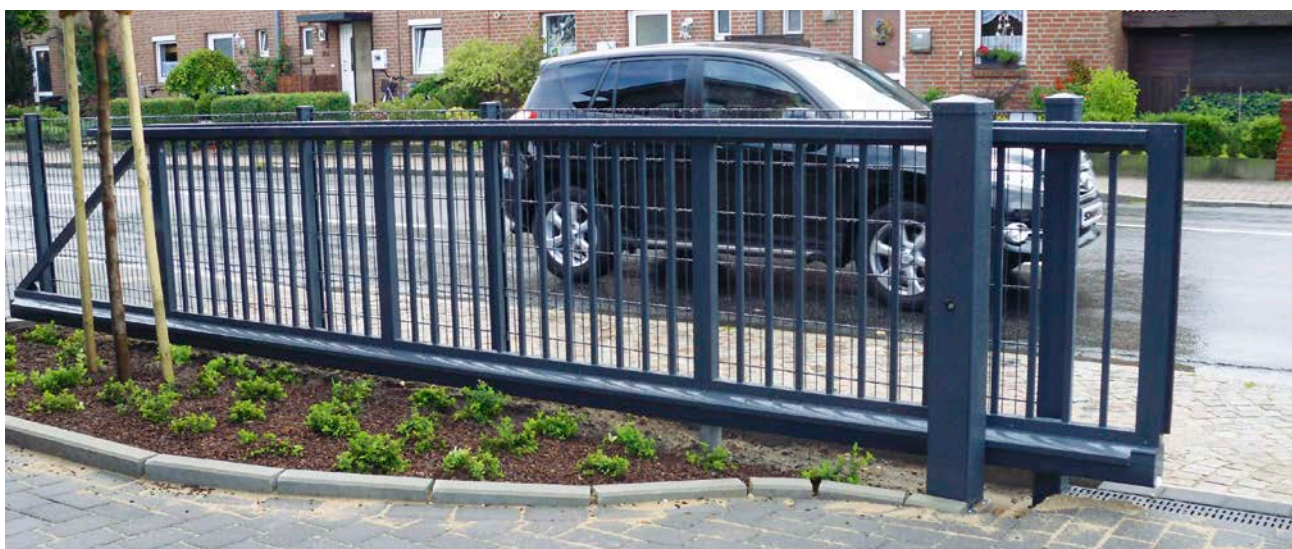
**Perfil de aluminio de 1 m de longitud**  
Art. S11848-00001  
Página 218



SP 900

## El automatismo para puertas correderas en postes robusto e invisible

La unidad de automatismo completa del SP 900 está integrada en el poste de la puerta corredera. De este modo, el automatismo permanece oculto, y se logra una imagen despejada de la puerta corredera. El SP 900 es versátil, robusto y también apto para instalaciones de puertas industriales. Está previsto para puertas correderas con hasta 8 m de recorrido y 400 kg de peso de la puerta.







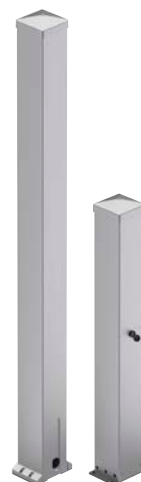
## Ventajas



- › No se requiere regleta de contacto de seguridad activa en el borde de cierre principal<sup>1)</sup>
- › La velocidad y otros parámetros pueden adaptarse automáticamente al tamaño y el peso de la puerta
- › La cerradura eléctrica integrada garantiza una elevada autorretención
- › Apto para puertas con una pendiente de hasta 3,5 %<sup>1,2)</sup>
- › Detección automática de regletas de seguridad (8,2 kohm u OSE) fotocélulas (2 y 4 hilos)
- › Cierre automático y semiautomático ajustables
- › Dirección de movimiento de la puerta con el interruptor selector
- › El transformador toroidal de bajo consumo protege el medioambiente y reduce gastos
- › Posibilidad de conexión para juego de baterías<sup>3)</sup>
- › Robusta estructura gracias a un auténtico perfil cuadrado; ideal también para hojas altas
- › Función de hombre muerto

### 2 paquetes = mayor flexibilidad:

- › La unidad de poste y la unidad de automatismo se suministran en dos paquetes para garantizar una manipulación sencilla
- › No es necesario desmontar primero los automatismos para recubrir la puerta



Accu Ready 0,5 W Standby



Accu Ready 0,5 W Standby



**Unidad de automatismo SP 900**

- > Unidad de motor
- > Cuadro en la carcasa
- > Receptor de radio SOMUp4 S2 (FM 868,95 MHz SOMloq2, 40 posiciones de memoria de radio), enchufable
- > Enchufe para ampliación de la memoria Memo (450 órdenes vía radio)
- > Por medio de la interfaz de servicio SOMlink S2 es posible programar y borrar emisores y consultar información a través del receptor de radio.

S11568-00001

**Unidad de automatismo SP 900 con rango de ajuste ampliado del eje**

- > Unidad de motor
- > Cuadro en la carcasa
- > Receptor de radio SOMUp4 S2 (FM 868,95 MHz SOMloq2, 40 posiciones de memoria de radio), enchufable
- > Enchufe para ampliación de la memoria Memo (450 órdenes vía radio)
- > Por medio de la interfaz de servicio SOMlink S2 es posible programar y borrar emisores y consultar información a través del receptor de radio.
- > Eje con rango de ajuste ampliado para una mayor flexibilidad de soluciones individuales

**Rango de ajuste de 40 mm incl. protección contra contacto**

S11815-00001

**Rango de ajuste de 50 mm incl. protección contra contacto**

S11816-00001

**Rango de ajuste de 100 mm**

S11817-00001

**Unidad de poste SP 900**

- > Poste de aluminio con cubierta (material sin procesar sin acabado superficial)
- > Placa base

**1.500 mm**

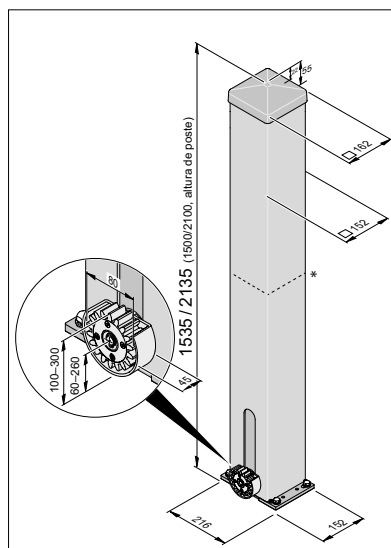
**3712V000**

**2.100 mm**

- > Juego de garras de sujeción

**3710V000**

**Esquema de dimensiones**



## Datos técnicos

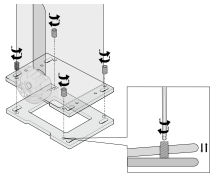
Modelo	SP 900
Peso máx. de la puerta	400 kg
Recorrido máx.	8.000 mm
Pendiente máx. de la puerta <sup>1) 2)</sup>	3,5 %
Velocidad máx. de apertura	285 mm/s
Consumo de potencia (en standby)	0,5 W
Seguridad de motor	✓
Tensión nominal	220–240 VCA
Frecuencia nominal	50/60 Hz
Tensión del motor	24 VCC
Cuadro integrado	✓

Modelo	SP 900
Canales de radio	4
Entradas de pulsador	6
Entradas de seguridad	3
Duración de conexión	ED 30 % S3
Grado de protección del automatismo	IP54
Grado de protección del cuadro	IP64
Temperatura mín.	-20 °C
Temperatura máx.	+60 °C
Dimensión de dentado	Módulo 4 / 18 dientes

1) Con un peso de la puerta de máx. 250 kg y observando las normas y directrices indicadas en la declaración de incorporación, en particular la norma DIN EN 13241. 2) Se recomienda el uso de un amortiguador radial.



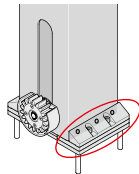
## Accesorios adecuados



### Juego de placa niveladora

Art. 14038V000

Página 262



### Juego de garras de sujeción

Art. 3701V000

Página 262



### Juego de baterías con cable de conexión para juego de baterías de 780 mm de longitud

Alimentación eléctrica de emergencia

Art. S13681-00001

Página 226



### Placa de montaje para SP 900

Art. 3707V000

Página 226



### Cremallera de plástico con núcleo de acero

Art. S11114-00001

Página 263



### Regleta de contacto de seguridad eléctrica de 8,2 kohm (AI 45 mm)

Art. S12379-00001

Página 218



### Caperuza (AI 45 mm)

Art. S12380-00001

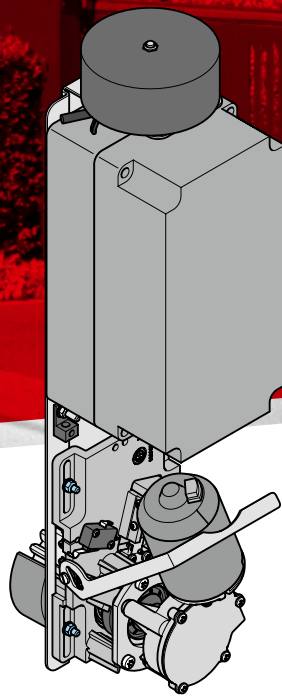
Página 218



### Caperuza (AI 45 mm)

Art. S12381-00001

Página 218



S 900

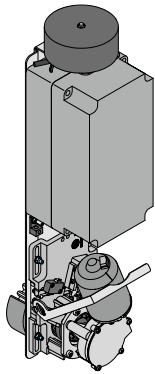
## El automatismo para puertas correderas robusto e invisible en poste propio

Un poste propio combinado con el S 900  
permite aprovechar todas las ventajas que  
brinda el SP 900 en un diseño individual.

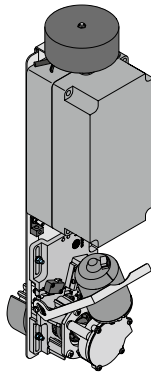


## Ventajas

- › Apto para el montaje en postes de otros fabricantes
- › Premontado sobre una placa de montaje
- › No se requiere regleta de contacto de seguridad activa en el borde de cierre principal<sup>1)</sup>
- › La velocidad y otros parámetros pueden adaptarse automáticamente al tamaño y el peso de la puerta
- › La cerradura eléctrica integrada garantiza una elevada autorretención
- › Apto para puertas con una pendiente de hasta 3,5 %<sup>1,2)</sup>
- › Detección automática de regletas de seguridad (8,2 kohm u OSE) y fotocélulas (2 y 4 hilos)
- › Cierre automático y semiautomático ajustables
- › Dirección de movimiento de la puerta con el interruptor selector
- › El transformador toroidal de bajo consumo protege el medioambiente y reduce gastos
- › Posibilidad de conexión para juego de baterías<sup>3)</sup>
- › Función de hombre muerto



Accu Ready 0,5 W Standby



Accu Ready 0,5 W Standby



### Automatismo individual S 900

- > Unidad de motor
- > Cuadro en la carcasa
- > Receptor de radio (FM 868,8 MHz Somloq Rollingcode), enchufable

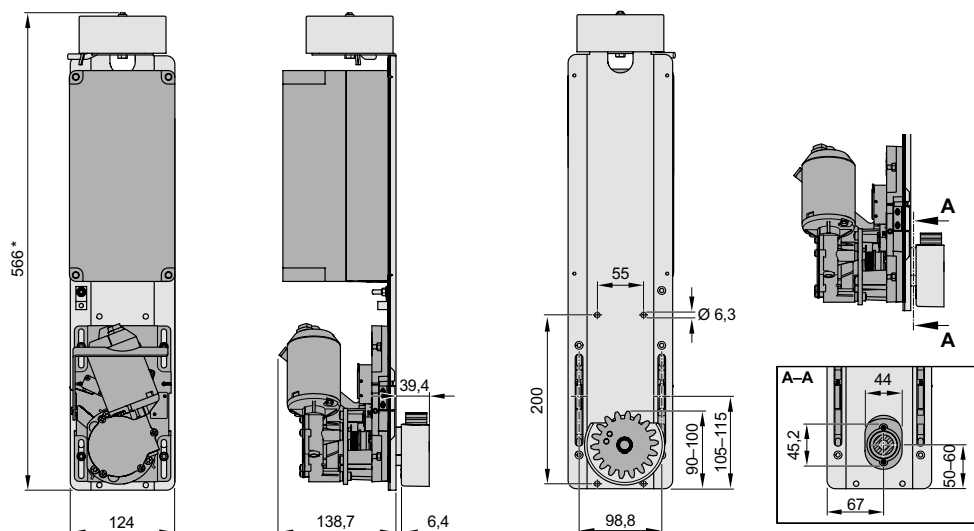
3702V000

### Automatismo individual S 900

- > Unidad de motor
- > Cuadro en la carcasa
- > Receptor de radio SOMup4 S2 (FM 868,95 MHz SOMloq2, 40 posiciones de memoria de radio), enchufable
- > Enchufe para ampliación de la memoria Memo (450 órdenes vía radio)
- > Por medio de la interfaz de servicio SOMlink S2 es posible programar y borrar emisores y consultar información a través del receptor de radio.

S11569-00001

## Esquema de dimensiones



## Datos técnicos

Modelo	S 900
Peso máx. de la puerta	400 kg
Recorrido máx.	8.000 mm
Pendiente máx. de la puerta <sup>1)2)</sup>	3,5 %
Velocidad máx. de apertura	285 mm/s
Consumo de potencia (en standby)	0,5 W
Seguridad de motor	✓
Tensión nominal	220–240 VCA
Frecuencia nominal	50/60 Hz
Tensión del motor	24 VCC

Modelo	S 900
Cuadro integrado	✓
Canales de radio	4
Entradas de pulsador	6
Entradas de seguridad	3
Duración de conexión	ED 30 % S3
Grado de protección del cuadro	IP64
Temperatura mín.	-20 °C
Temperatura máx.	+60 °C
Dimensión de dentado	Módulo 4 / 18 dientes

1) Con un peso de la puerta de máx. 250 kg y observando las normas y directrices indicadas en la declaración de incorporación, en particular la norma DIN EN 13241. 2) Se recomienda el uso de un amortiguador radial.



## Accesorios adecuados



### Luz de advertencia de LED

Luz de advertencia

Art. 5114V000

Página 225



### Fotocélula unidireccional giratoria 180°, 2 hilos

Art. S13494-00001

Página 211



### Juego de baterías con cable de conexión para juego de baterías de 780 mm de longitud

Alimentación eléctrica de emergencia

Art. S13681-00001

Página 226



### Placa de montaje para SP 900

Art. 3707V000

Página 226



### Cremallera de plástico con núcleo de acero

Art. S11114-00001

Página 263



### Regleta de contacto de seguridad eléctrica de 8,2 kohm (AI 45 mm)

Art. S12379-00001

Página 218



### Caperuza (AI 45 mm)

Art. S12380-00001

Página 218



### Caperuza (AI 45 mm)

Art. S12381-00001

Página 218

**RUNner / RUNner<sup>+</sup>**

## Los potentes automatismos para puertas correderas

Los automatismos para puertas correderas de la serie de productos RUNner también satisfacen las necesidades exigentes de las instalaciones de puertas industriales. Tienen un diseño robusto, son sólidos, resistentes a la corrosión, seguros y fiables y cuentan con un desplazamiento silencioso de la puerta. En comparación con el RUNner, el RUNner<sup>+</sup> dispone de mayor fuerza para un recorrido más largo, un peso de la puerta superior y una mayor velocidad.





## Ventajas

- › No se requiere regleta de contacto de seguridad activa en el borde de cierre principal <sup>1) 2)</sup>
- › Automatismo sin mantenimiento y de larga vida útil
- › Gran seguridad gracias a la memorización de fuerzas totalmente automática
- › Tecnología de 24 V con marcha suave regulada
- › Detección automática de regletas de seguridad (8,2 kohm u OSE) y fotocélulas (2 y 4 hilos)
- › El transformador toroidal de bajo consumo protege el medioambiente y reduce gastos
- › Posibilidad de conexión para juego de baterías
- › Cierre automático o semiautomático desde la posición final y apertura parcial posibles; apertura parcial ajustable
- › Dirección de movimiento de la puerta con el interruptor selector
- › Función de aviso y modo de hombre presente



## Las diferencias

### RUNner

- › Velocidad máx. de 210 mm/s
- › Recorrido máx. de 8.000 mm
- › Peso máx. de la puerta de 600 kg



### RUNner+

- › Velocidad máx. de 190 mm/s
- › Recorrido máx. de 12.000 mm
- › Peso máx. de la puerta de 800 kg

**RUNner**



Accu Ready 0,5 W Standby



Accu Ready 0,5 W Standby



**Juego RUNner**

- > Automatismo para puertas correderas RUNner
- > Cuadro de motor
- > Receptor de radio SOMup4 S2 (FM 868,95 MHz SOMloq2, 40 posiciones de memoria de radio), enchufable
- > Enchufe para ampliación de la memoria Memo (450 órdenes vía radio)
- > Por medio de la interfaz de servicio SOMlink S2 es posible programar y borrar emisores y consultar información a través del receptor de radio.
- > Emisor de 4 canales Pearl Vibe (art. 4019V000) con respuesta sensorial a las órdenes vía radio mediante vibración
- > Cremallera de plástico de 4 m con núcleo de acero incl. material de fijación (ampliable a máx. 8.000 mm)

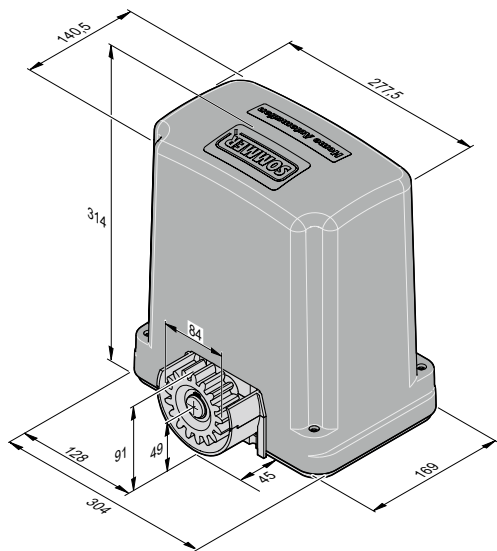
S11813-00001

**Automatismo individual RUNner**

- > Automatismo para puertas correderas RUNner
- > Cuadro de motor
- > Receptor de radio SOMup4 S2 (FM 868,95 MHz SOMloq2, 40 posiciones de memoria de radio), enchufable
- > Enchufe para ampliación de la memoria Memo (450 órdenes vía radio)
- > Por medio de la interfaz de servicio SOMlink S2 es posible programar y borrar emisores y consultar información a través del receptor de radio.

S11566-00001

**Esquema de dimensiones**



## Datos técnicos

Modelo	RUNner
Peso máx. de la puerta	600 kg
Recorrido máx.	8.000 mm
Pendiente máx. de la puerta	–
Velocidad máx. de apertura	210 mm/s
Consumo de potencia (en standby)	0,5 W
Seguridad de motor	✓
Tensión nominal	220–240 VCA
Frecuencia nominal	50/60 Hz
Tensión del motor	24 VCC

Modelo	RUNner
Cuadro integrado	✓
Canales de radio	4
Entradas de pulsador	6
Entradas de seguridad	3
Duración de conexión	DC 40% S3
Grado de protección del automatismo	IP54
Temperatura mín.	–30 °C
Temperatura máx.	+50 °C
Dimensión de dentado	Módulo 4 / 19 dientes



## Accesorios adecuados



### Luz de advertencia de LED

Luz de advertencia

Art. 5114V000

Página 225



### Juego de baterías

Alimentación eléctrica de emergencia

Art. 5115V001

Página 226



### Cable de conexión para juego de baterías de 780 mm de longitud

Art. 20466V000

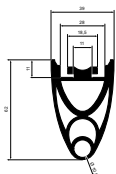
Página 226



### Cremallera de plástico con núcleo de acero

Art. S11114-00001

Página 263



### Perfil de goma pasivo modelo GP62

Art. 3677V000

Página 263



### Guía en C de aluminio de 1 m de longitud

Art. S11847-00001

Página 262



### Guía en C de aluminio de 2 m de longitud

Art. S11847-00002

Página 262



### Fotocélula unidireccional giratoria 180°, 2 hilos

Art. S13494-00001

Página 211



Accu Ready 0,5 W Standby



Accu Ready 0,5 W Standby



### Juego RUNner<sup>+</sup>

- > Automatismo para puertas correderas RUNner<sup>+</sup>
- > Cuadro de motor
- > Receptor de radio SOMup4 S2 (FM 868,95 MHz SOMloq2, 40 posiciones de memoria de radio), enchufable
- > Enchufe para ampliación de la memoria Memo (450 órdenes vía radio)
- > Por medio de la interfaz de servicio SOMlink S2 es posible programar y borrar emisores y consultar información a través del receptor de radio.
- > Emisor de 4 canales Pearl Vibe (art. 4019V000) con respuesta sensorial a las órdenes vía radio mediante vibración
- > Cremallera de plástico de 4 m con núcleo de acero incl. material de fijación (ampliable a máx. 12.000 mm)

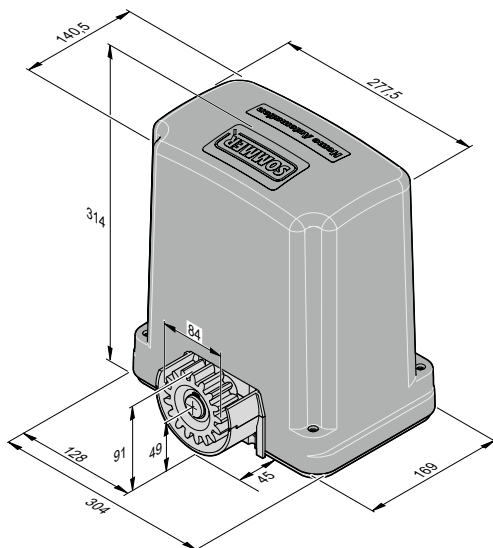
**S11814-00001**

### Automatismo individual RUNner<sup>+</sup>

- > Automatismo para puertas correderas RUNner<sup>+</sup>
- > Cuadro de motor
- > Receptor de radio SOMup4 S2 (FM 868,95 MHz SOMloq2, 40 posiciones de memoria de radio), enchufable
- > Enchufe para ampliación de la memoria Memo (450 órdenes vía radio)
- > Por medio de la interfaz de servicio SOMlink S2 es posible programar y borrar emisores y consultar información a través del receptor de radio.

**S11567-00001**

## Esquema de dimensiones



## Datos técnicos

Modelo	RUNner <sup>+</sup>
Peso máx. de la puerta	800 kg
Recorrido máx.	12.000 mm
Pendiente máx. de la puerta <sup>1)2)</sup>	5 %
Velocidad máx. de apertura	190 mm/s
Consumo de potencia (en standby)	0,5 W
Seguridad de motor	✓
Tensión nominal	220–240 VCA
Frecuencia nominal	50/60 Hz
Tensión del motor	24 VCC

Modelo	RUNner <sup>+</sup>
Cuadro integrado	✓
Canales de radio	4
Entradas de pulsador	6
Entradas de seguridad	3
Duración de conexión	DC 40% S3
Grado de protección del automatismo	IP54
Temperatura mín.	-30 °C
Temperatura máx.	+50 °C
Dimensión de dentado	Módulo 4 / 19 dientes

1) Con un peso de la puerta de máx. 500 kg y observando las normas y directrices indicadas en la declaración de incorporación, en particular la norma DIN EN 13241. 2) Se recomienda el uso de un amortiguador radial.



Es obligatorio utilizar regletas de contacto de seguridad activas en los cantos de cierre principales y secundarios. ¡No puede utilizarse una puerta corredera en combinación con el RUNner<sup>+</sup> sin regletas de contacto de seguridad activas! En puertas con un peso superior a 600 kg solo está permitido el funcionamiento con cremallera de acero.

## Accesorios adecuados



### Luz de advertencia de LED

Luz de advertencia

Art. 5114V000

Página 225



### Amortiguador radial para puertas con pendiente de hasta 1.200 kg

Art. 5816V000

Página 264



### Cremallera de plástico con núcleo de acero

Art. S11114-00001

Página 263



### Cremallera de acero (galvanizada)

Art. S12374-00001

Página 263



### Regleta de contacto de seguridad eléctrica de 8,2 kohm (Al 65 mm)

Art. S12382-00001

Página 219



### Caperuza (Al 65 mm)

Art. S12383-00001

Página 219



### Caperuza (Al 65 mm)

Art. S12384-00001

Página 219

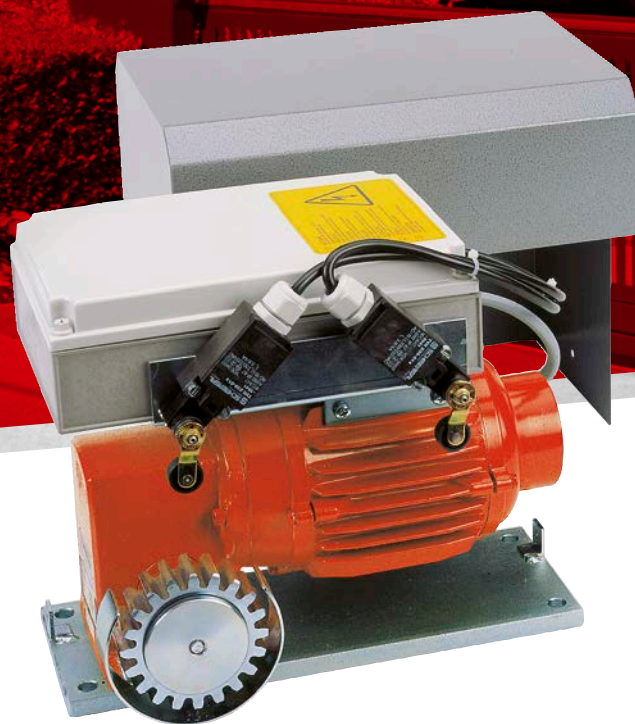


### Carcasa para cable de conexión

# 50046

Página 220





DS 600 / DS 1200

## Nuestros automatismos más potentes para puertas correderas

Los automatismos para puertas correderas DS 600 y DS 1200 son los más potentes del catálogo de productos SOMMER. El DS 600 más pequeño es capaz de desplazar puertas correderas con un peso de hasta 600 kg y un recorrido de hasta 15 metros. El DS 1200 es apto para puertas correderas especialmente pesadas con un recorrido de hasta 20 m y 1200 kg de peso de la puerta.



## Ventajas

- › Perfecto para puertas pesadas, especialmente en el ámbito comercial
- › Automatismo robusto y de confianza (IP44) con motorreductor de alto rendimiento
- › Cuadro con numerosas funciones adicionales, p. ej., modo de hombre presente
- › Posibilidades de conexión, p. ej., para parada de emergencia, luz de advertencia, fotocélula y regletas de contacto de seguridad

## Las diferencias

### DS 600

- › Velocidad máx. de 220 mm/s
- › Recorrido máx. de 15.000 mm
- › Peso máx. de la puerta de 600 kg



### DS 1200

- › Velocidad máx. de 200 mm/s
- › Recorrido máx. de 20.000 mm
- › Peso máx. de la puerta de 1.200 kg

**DS 600/DS 1200**



**DS 600**

- › Automatismo para puertas correderas DS 600
- › Cuadro de motor ACM 400 S
- › Preparado para receptor de radio, 4 canales (art. 7000V000)

3408V000

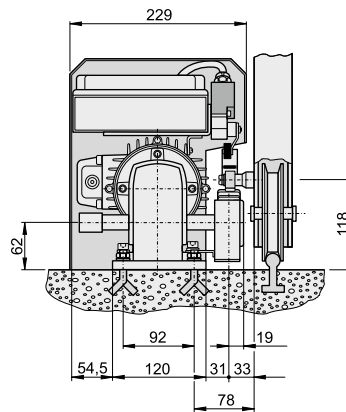
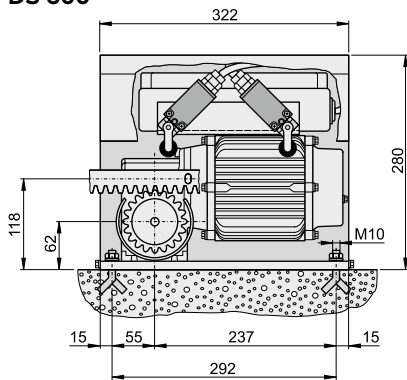
**DS 1200**

- › Automatismo para puertas correderas DS 1200
- › Cuadro de motor ACM 400 S
- › Preparado para receptor de radio, 4 canales (art. 7000V000)

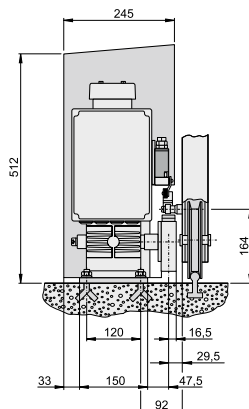
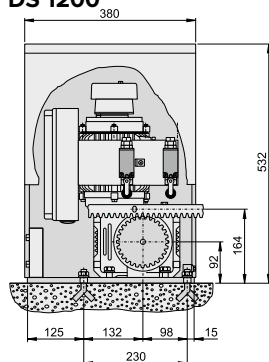
3409V000

**Esquema de dimensiones**

**DS 600**



**DS 1200**





## Datos técnicos

Modelo	DS 600	DS 1200
Peso máx. de la puerta	600 kg	1.200 kg
Recorrido máx.	15.000 mm	20.000 mm
Pendiente máx. de la puerta <sup>1)2)</sup>	5 %	5 %
Velocidad máx. de apertura	220 mm/s	200 mm/s
Consumo de potencia (en standby)	3,5 W	3,5 W
Seguridad de motor	–	–
Tensión nominal	400 VCA	400 VCA
Frecuencia nominal	50 Hz	50 Hz
Tensión del motor	24 VCC	24 VCC
Cuadro integrado	–	–
Canales de radio	2	2
Entradas de pulsador	3	3
Entradas de seguridad	6	6
Duración de conexión	DC 40% S3	DC 40% S3
Grado de protección del automatismo	IP44	IP44
Grado de protección del cuadro	IP65	IP65
Temperatura mín.	-20 °C	-20 °C
Temperatura máx.	+50 °C	+50 °C
Dimensión de dentado	Módulo 4 / 20 dientes	Módulo 4 / 20 dientes

1) Observando las normas y directrices indicadas en la declaración de incorporación, en particular la norma DIN EN 13241. 2) Se recomienda el uso de un amortiguador radial.



Es obligatorio utilizar regletas de contacto de seguridad activas en los cantos de cierre principales y secundarios. ¡No puede utilizarse una puerta corredera en combinación con el DS 600 o el DS 1200 sin regletas de contacto de seguridad activas! En puertas con un peso superior a 600 kg solo está permitido el funcionamiento con cremallera de acero.

## Accesorios adecuados



**Cremallera de acero (galvanizada)**

Art. S12374-00001

Página 263



**Leva de conmutación para cremallera de acero**

# 5805

Página 264



**Amortiguador radial para puertas con pendiente de hasta 600 kg**

Art. 5815V000

Página 264



**Amortiguador radial para puertas con pendiente de hasta 1.200 kg**

Art. 5816V000

Página 264



**Interruptor de protección del motor de 0,63–1,0 A (para DS 600)**

Art. S12984-00001

Página 264



**Interruptor de protección del motor de 1,6–2,5 A (para DS 1200)**

Art. S12985-00001

Página 264



**Regleta de contacto de seguridad eléctrica de 8,2 kohm (AI 85 mm)**

Art. S12385-00001

Página 219



**Fotocélula unidireccional giratoria 180°, 4 hilos**

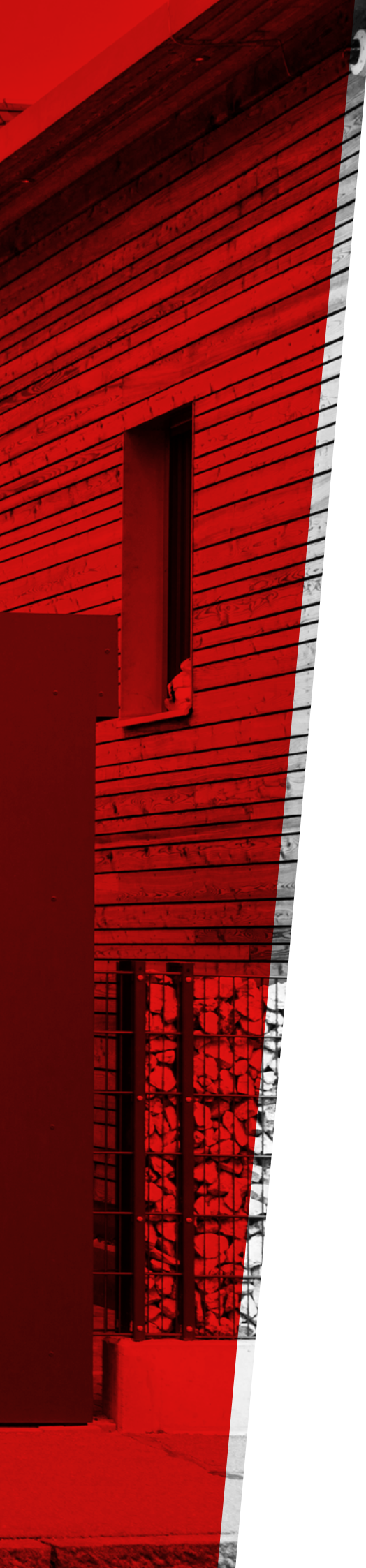
Art. 7029V000

Página 211



# Cuadro para puerta enrollable





## Cuadro para puerta enrollable

RDC Vision <sup>+</sup> .....	124
-------------------------------	-----



### RDC Vision<sup>+</sup>

# El modo más bello de controlar puertas enrollables

## Calidad

- › Cuadro para puerta enrollable universal para motores tubulares hasta 1.000 W, 230 VCA.
- › Tecnología LED integrada: iluminación eficiente, de larga duración y bajo consumo
- › Made in Germany

## Seguridad

- › Con certificación TÜV Baumuster geprüft
- › Desconexión de seguridad de conformidad según la categoría 2, PLd
- › Sistema de radio bidireccional seguro SOMloq2 gracias a la codificación AES de 128 bits
- › Integra una evaluación de regletas de contacto de seguridad ópticas o eléctricas
- › Los bornes de conexión enchufables permiten una conexión cómoda y a prueba de errores

## Versatilidad

- › Control definido de «Apertura», «Parada» y «Cierre» a través de radiofrecuencia o a través de pulsador triple externo o integrado
- › Iluminación controlable por radio
- › Borrado selectivo de teclas del emisor
- › Apto para el uso privado y comercial

## Inteligencia

- › Proceso de programación de los tiempos de funcionamiento totalmente automático
- › Numerosas posibilidades de ajuste y consulta a través de SOMlink S2, interfaz de servicio o interruptor DIP como, p. ej., cierre automático, apertura parcial, intervalos de mantenimiento y ciclos de la puerta.
- › Ocultamiento de la puerta enrollable en combinación con una fotocélula para marco de puerta
- › Diagnóstico rápido y sencillo mediante LED integrados en los bornes de conexión y los enchufes



## Posibilidades de conexión





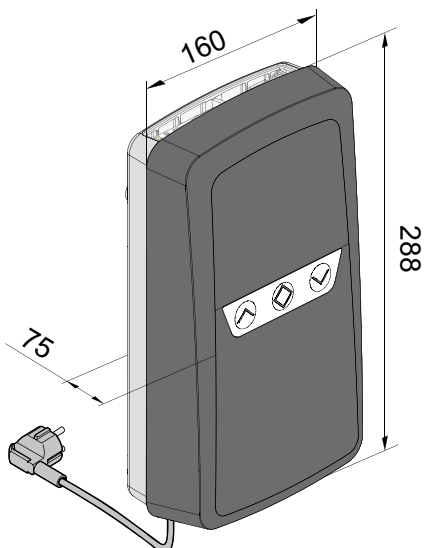
### RDC Vision<sup>+</sup>

- > Cuadro para puerta enrollable universal para motores tubulares hasta 1.000 W, 230 VCA
- > Receptor de radio integrado (FM 868,95 MHz SOMloq2, 40 posiciones de memoria de radio)
- > Pulsador triple integrado
- > Iluminación LED
- > Dimensiones: 288×160×75 mm
- > Grado de protección IP21



S11456-00001

## Esquema de dimensiones



## Datos técnicos

Modelo	RDC Vision <sup>+</sup>
Sistema de radio	SOMloq2
Radiofrecuencia	FM 868,95 MHz
Posiciones de memoria de radio	40
Tensión nominal	220–240 VCA
Frecuencia nominal	50/60 Hz
Grado de protección	IP21
Temperatura mín.	-25 °C
Temperatura máx.	+65 °C
Dimensiones	288 × 160 × 75 mm



## Accesorios adecuados



**Juego de conexión RDC Vision<sup>+</sup>**

Art. S10848-00003  
 Página 217



**Memo**  
 Ampliación de memoria

Art. 10373  
 Página 203



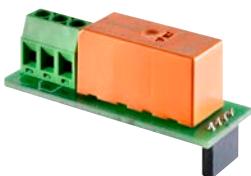
**Senso**  
 Sensor de humedad

Art. 10371  
 Página 202



**Zumbador**  
 Zumbador de alarma/advertencia

Art. 7043V000  
 Página 203



**Relay**  
 Relé adicional

Art. 7042V000  
 Página 204



**Output OC**  
 Salida de colector abierto

Art. S10854-00001  
 Página 205



**Fotocélula para marco de puerta,  
 2 hilos**  
 Fococélula

Art. S10929-00001  
 Página 211



**Pearl Twin**  
 Emisor de 2 canales

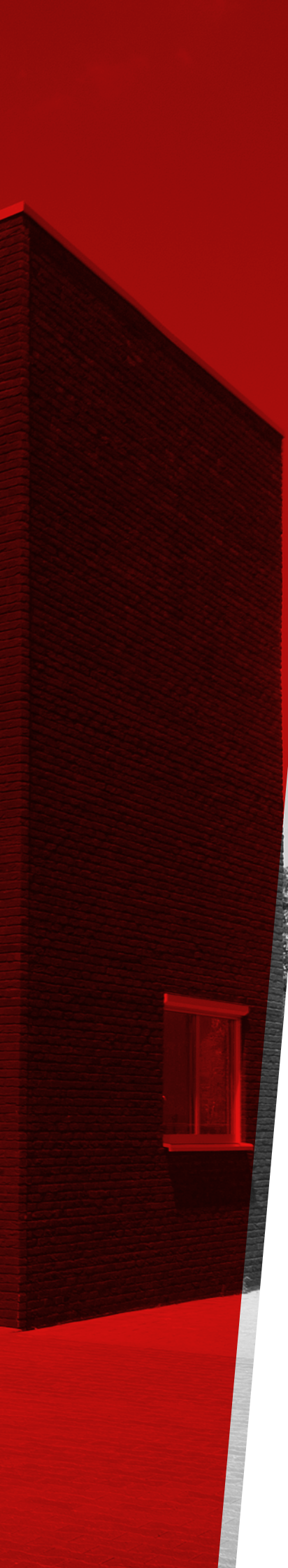
Art. S10019-00001  
 Página 154



Barreras







## Barreras

Cuerpo de la barrera .....	130
ASB de aluminio .....	132
ASB de acero .....	134
Mástiles de barrera .....	136



## Barreras

# Robustas y versátiles



El hueco integrado para un juego de baterías permite una instalación rápida y sencilla.

### Montaje económico

Gracias al sistema de Plug & Go, el montaje se lleva a cabo mediante instalación y conexión.

### Adaptación flexible

El mástil de la barrera se puede acortar in situ para conseguir una medida exacta. De este modo se consigue un acabado a medida directamente en el lugar de instalación.

### Seguridad mediante detección de obstáculos

Las fuerzas motrices de nuestras barreras están certificadas conforme a la norma EN 12453. La detección de obstáculos automática ofrece una seguridad aún mayor. Al chocar contra un obstáculo, la barrera se abre automáticamente impidiendo así que ningún vehículo pueda quedar atrapado.

### Conexiones para accesorios de seguridad

Todas las conexiones para los accesorios relevantes para la seguridad ya están disponibles en el dispositivo.

### Confort

Puesto que las barreras pueden suministrarse con cierre a derechas y a izquierdas, no es necesario realizar adaptaciones durante el montaje.

### Desbloqueo de emergencia en caso de fallo de corriente

En caso de fallo en la red eléctrica, la barrera se puede desbloquear de emergencia mecánicamente para poderse abrir o cerrar. Como alternativa es posible un funcionamiento de emergencia a través de un juego de baterías.



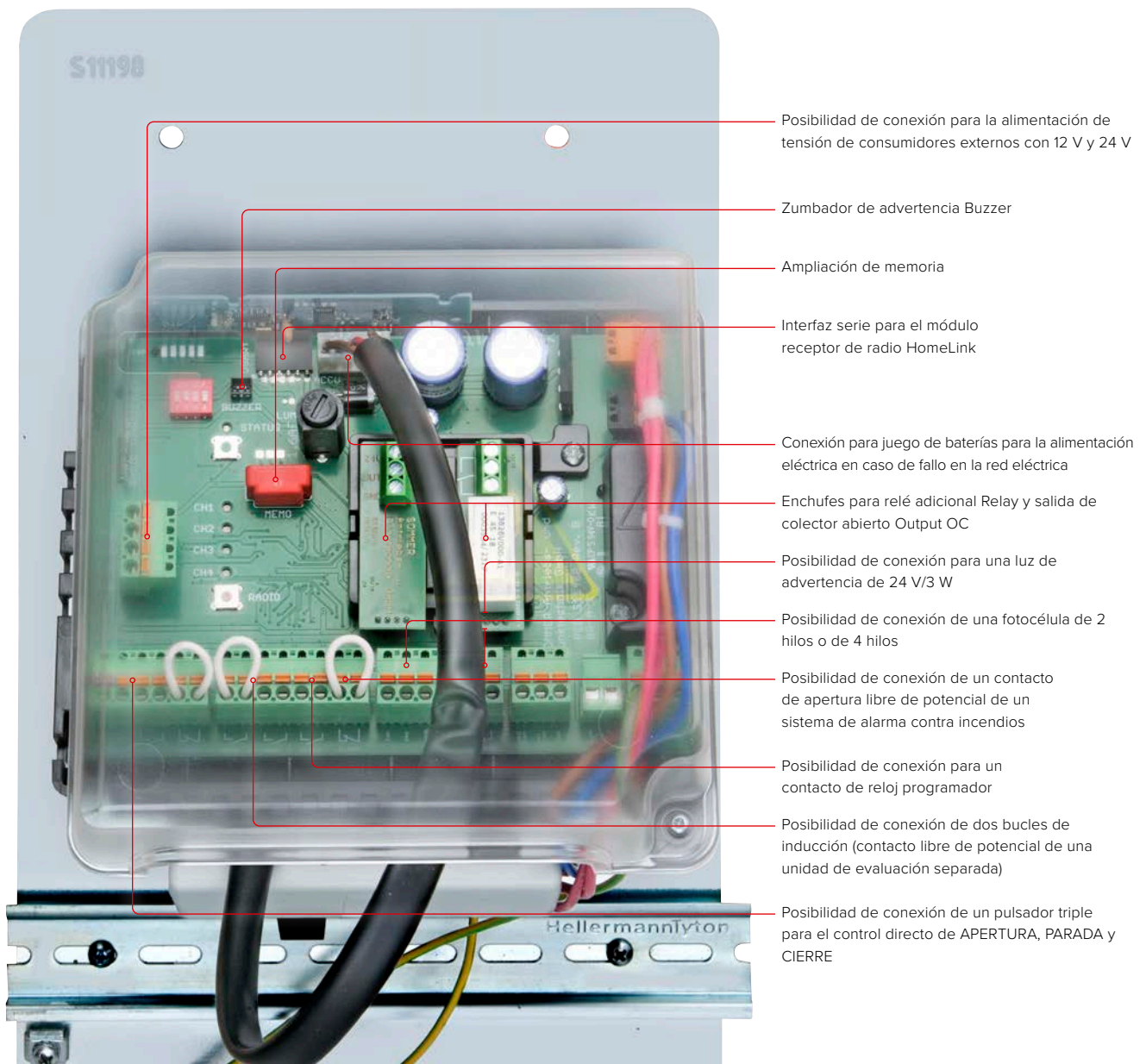
## Sistema de radio bidireccional SOMloq2

El receptor de radio integrado con sistema de radio bidireccional SOMloq2 permite controlar cómodamente las barreras por radio. La codificación AES de 128 bits con Rollingcode ofrece máxima seguridad ante piratas informáticos.

## Interfaz de servicio SOMlink S2

La tecnología de control inteligente para distribuidores ofrece posibilidades adicionales para adaptar con facilidad propiedades y parámetros por medio de aplicaciones web a través de su smartphone, tablet u ordenador portátil.

## Posibilidades de conexión



Posibilidad de conexión para la alimentación de tensión de consumidores externos con 12 V y 24 V

Zumbador de advertencia Buzzer

Ampliación de memoria

Interfaz serie para el módulo receptor de radio HomeLink

Conexión para juego de baterías para la alimentación eléctrica en caso de fallo en la red eléctrica

Enchufes para relé adicional Relay y salida de colector abierto Output OC

Posibilidad de conexión para una luz de advertencia de 24 V/3 W

Posibilidad de conexión de una fotocélula de 2 hilos o de 4 hilos

Posibilidad de conexión de un contacto de apertura libre de potencial de un sistema de alarma contra incendios

Posibilidad de conexión para un contacto de reloj programador

Posibilidad de conexión de dos bucles de inducción (contacto libre de potencial de una unidad de evaluación separada)

Posibilidad de conexión de un pulsador triple para el control directo de APERTURA, PARADA y CIERRE





**ASB de aluminio con cierre a derechas**

- › Barrera de aluminio que, gracias a su bajo peso, resulta fácil de transportar e instalar
- › Luz de advertencia integrada e indicación de estado con efecto claramente visible
- › Manejo cómodo por radio gracias al receptor de radio integrado con sistema de radio bidireccional SOMloq2 (FM 868,95 MHz)
- › La detección automática de obstáculos se encarga de abrir la barrera automáticamente al chocar contra un obstáculo, evitando así que los vehículos queden atrapados
- › La barrera puede desbloquearse y bloquearse manualmente en cualquier posición (p. ej., en caso de fallo de la red eléctrica)
- › Numerosas posibilidades de conexión para accesorios
- › Componentes robustos de alta calidad para una larga vida útil
- › Emisor de 4 canales preprogramado Pearl Vibe con respuesta sensorial a las órdenes vía radio mediante vibración

S13012-00001



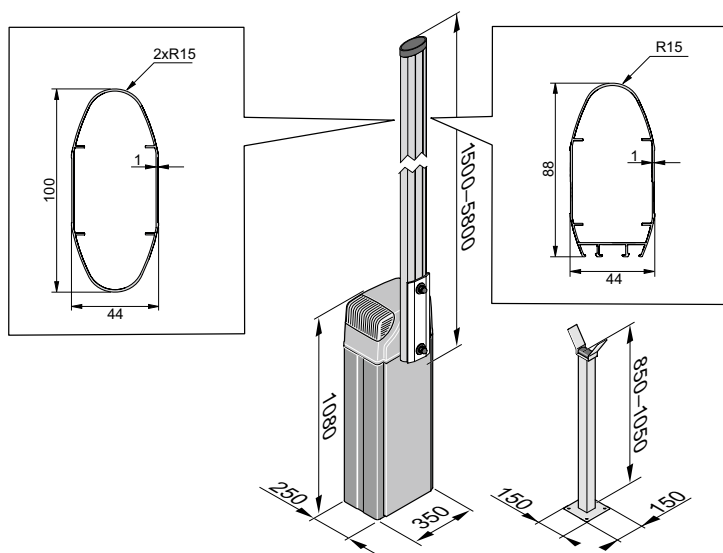
**ASB de aluminio con cierre a izquierdas**

- › Barrera de aluminio que, gracias a su bajo peso, resulta fácil de transportar e instalar
- › Luz de advertencia integrada e indicación de estado con efecto claramente visible
- › Manejo cómodo por radio gracias al receptor de radio integrado con sistema de radio bidireccional SOMloq2 (FM 868,95 MHz)
- › La detección automática de obstáculos se encarga de abrir la barrera automáticamente al chocar contra un obstáculo, evitando así que los vehículos queden atrapados
- › La barrera puede desbloquearse y bloquearse manualmente en cualquier posición (p. ej., en caso de fallo de la red eléctrica)
- › Numerosas posibilidades de conexión para accesorios
- › Componentes robustos de alta calidad para una larga vida útil
- › Emisor de 4 canales preprogramado Pearl Vibe con respuesta sensorial a las órdenes vía radio mediante vibración

S13013-00001



**Esquema de dimensiones**



## Datos técnicos

Modelo	ASB de aluminio
Sistema de radio	SOMloq2
Radiofrecuencia	FM 868,95 MHz
Posiciones de memoria de radio	40
Tensión nominal	220–240 VCA
Frecuencia nominal	50/60 Hz
Consumo de potencia en standby	1,3 W
Consumo de potencia nominal	60 W

Modelo	ASB de aluminio
Tensión del motor	24 VCC
Peso	50 kg
Anchura de bloqueo máx.	5,5 m
Ciclos máx. al día	350
Grado de protección	IP44
Temperatura mín.	-25 °C
Temperatura máx.	+65 °C

## Accesorios necesarios



### Mástil de la barrera 500 LED

Mástil de la barrera

Art. S12773-00001

Página 136



### Mástil de la barrera 580

Mástil de la barrera

Art. S12772-00001

Página 136



### Mástil de la barrera 400

Mástil de la barrera

Art. S12772-00002

Página 137

## Accesorios adecuados



### Relay

Relé adicional

Art. 7042V000

Página 204



### Juego de baterías

Alimentación eléctrica de emergencia

Art. S115V001

Página 226



### Poste de apoyo

Art. S11061-00001

Página 266

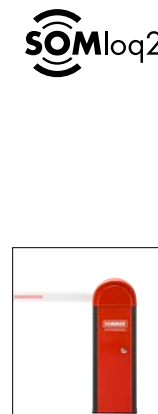
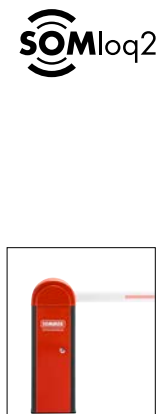


### Apoyo pendular

Art. S13053-00001

Página 266





**ASB de acero con cierre a derechas**

- › Manejo cómodo por radio gracias al receptor de radio integrado con sistema de radio bidireccional SOMloq2 (FM 868,95 MHz)
- › La detección automática de obstáculos se encarga de abrir la barrera automáticamente al chocar contra un obstáculo, evitando así que los vehículos queden atrapados
- › La barrera puede desbloquearse y bloquearse manualmente en cualquier posición (p. ej., en caso de fallo de la red eléctrica)
- › Numerosas posibilidades de conexión para accesorios
- › Componentes robustos de alta calidad para una larga vida útil
- › Emisor de 4 canales preprogramado Pearl Vibe con respuesta sensorial a las órdenes vía radio mediante vibración

S13010-00001

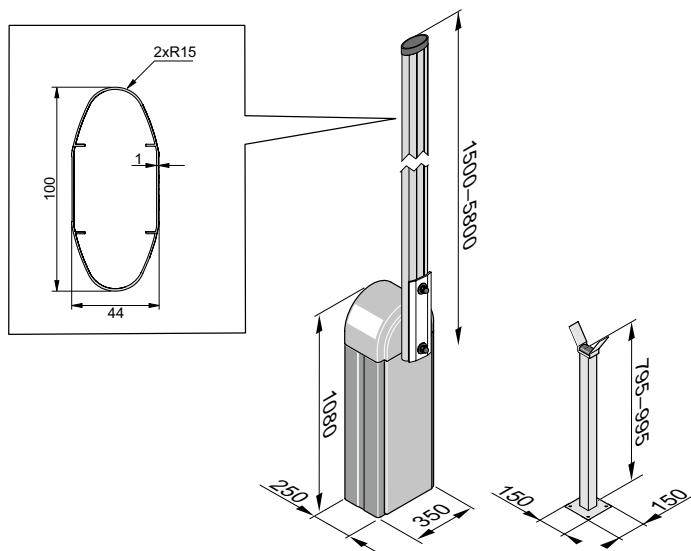
**ASB de acero con cierre a izquierdas**

- › Manejo cómodo por radio gracias al receptor de radio integrado con sistema de radio bidireccional SOMloq2 (FM 868,95 MHz)
- › La detección automática de obstáculos se encarga de abrir la barrera automáticamente al chocar contra un obstáculo, evitando así que los vehículos queden atrapados
- › La barrera puede desbloquearse y bloquearse manualmente en cualquier posición (p. ej., en caso de fallo de la red eléctrica)
- › Numerosas posibilidades de conexión para accesorios
- › Componentes robustos de alta calidad para una larga vida útil
- › Emisor de 4 canales preprogramado Pearl Vibe con respuesta sensorial a las órdenes vía radio mediante vibración

S13011-00001



**Esquema de dimensiones**



## Datos técnicos

Modelo	ASB de acero
Sistema de radio	SOMloq2
Radiofrecuencia	FM 868,95 MHz
Posiciones de memoria de radio	40
Tensión nominal	220–240 VCA
Frecuencia nominal	50/60 Hz
Consumo de potencia en standby	1,3 W
Consumo de potencia nominal	60 W

Modelo	ASB de acero
Tensión del motor	24 VCC
Peso	60 kg
Anchura de bloqueo máx.	5,5 m
Ciclos máx. al día	350
Grado de protección	IP44
Temperatura mín.	-25 °C
Temperatura máx.	+65 °C

## Accesorios necesarios



### Mástil de la barrera 580

Mástil de la barrera

Art. S12772-00001

Página 136



### Mástil de la barrera 400

Mástil de la barrera

Art. S12772-00002

Página 137

## Accesorios adecuados



### Juego de baterías

Alimentación eléctrica de emergencia

Art. 5115V001

Página 226



### Fotocélula unidireccional de 20 m

Fotocélula

Art. S12478-00001

Página 211



### Poste de apoyo

Art. S11061-00001

Página 266



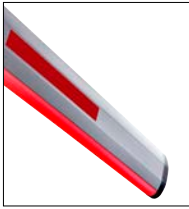
### Apoyo pendular

Art. S13053-00001

Página 266



Mástiles de barrera



**Mástil de la barrera 500 LED**

- > Longitud del mástil de la barrera de 5 m
- > Mástil de la barrera con iluminación LED roja y verde para una seguridad óptima
- > Perfil de aluminio ovalado
- > Sección: 44×100 mm
- > Estabilidad máxima y resistencia mínima a la carga del viento gracias a la forma ovalada del mástil de la barrera.
- > La longitud del mástil de la barrera puede acortarse de forma individual directamente in situ.

S12773-00001



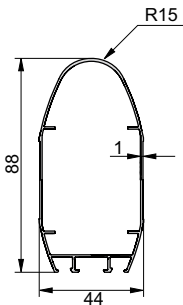
**Mástil de la barrera 580**

- > Longitud del mástil de la barrera de 5,8 m
- > Perfil de aluminio ovalado
- > Sección: 44×100 mm
- > Estabilidad máxima y resistencia mínima a la carga del viento gracias a la forma ovalada del mástil de la barrera.
- > La longitud del mástil de la barrera puede acortarse de forma individual directamente in situ.

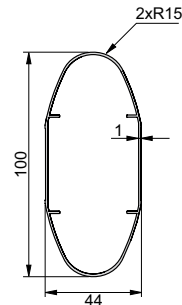
S12772-00001



Para una función de semáforo se necesita el relé adicional Relay.



Todas las medidas se indican en mm; reservado el derecho a modificaciones técnicas.



Todas las medidas se indican en mm; reservado el derecho a modificaciones técnicas.

Compatibilidad de cuerpo y mástil de barrera

	Mástil de la barrera 500 LED (5 m)	Mástil de la barrera 580 (5,8 m)	Mástil de la barrera 400 (4 m)
ASB de aluminio	✓	✓	✓
ASB de acero	–	✓	✓

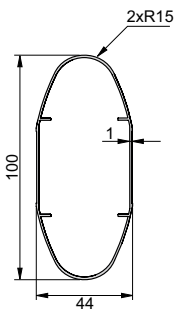




#### Mástil de la barrera 400

- > Longitud del mástil de la barrera de 4 m
- > Perfil de aluminio ovalado
- > Sección: 44 × 100 mm
- > Estabilidad máxima y resistencia mínima a la carga del viento gracias a la forma ovalada del mástil de la barrera.
- > La longitud del mástil de la barrera puede acortarse de forma individual directamente in situ.

S12772-00002



Todas las medidas se indican en mm; reservado el derecho a modificaciones técnicas.



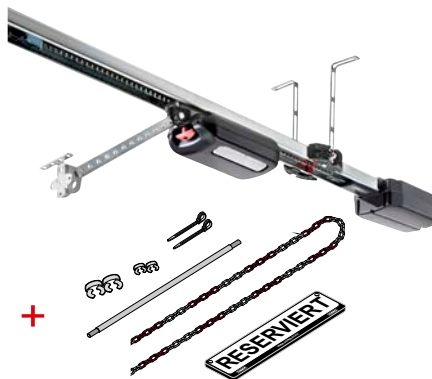
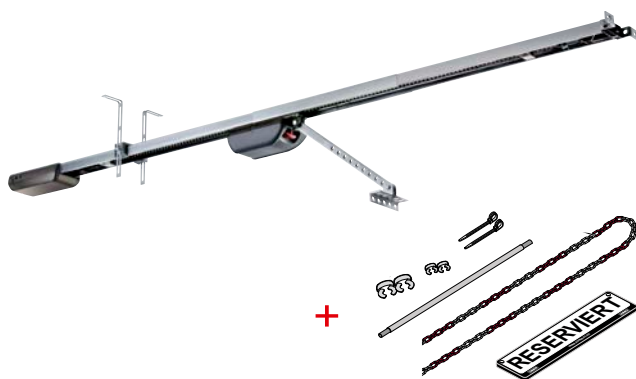


# Bloqueo de plaza de aparcamiento



## Bloqueo de plaza de aparcamiento

reservo/reservo <sup>+</sup> .....	140	139
------------------------------------	-----	-----



### Bloqueo de plaza de aparcamiento reservo

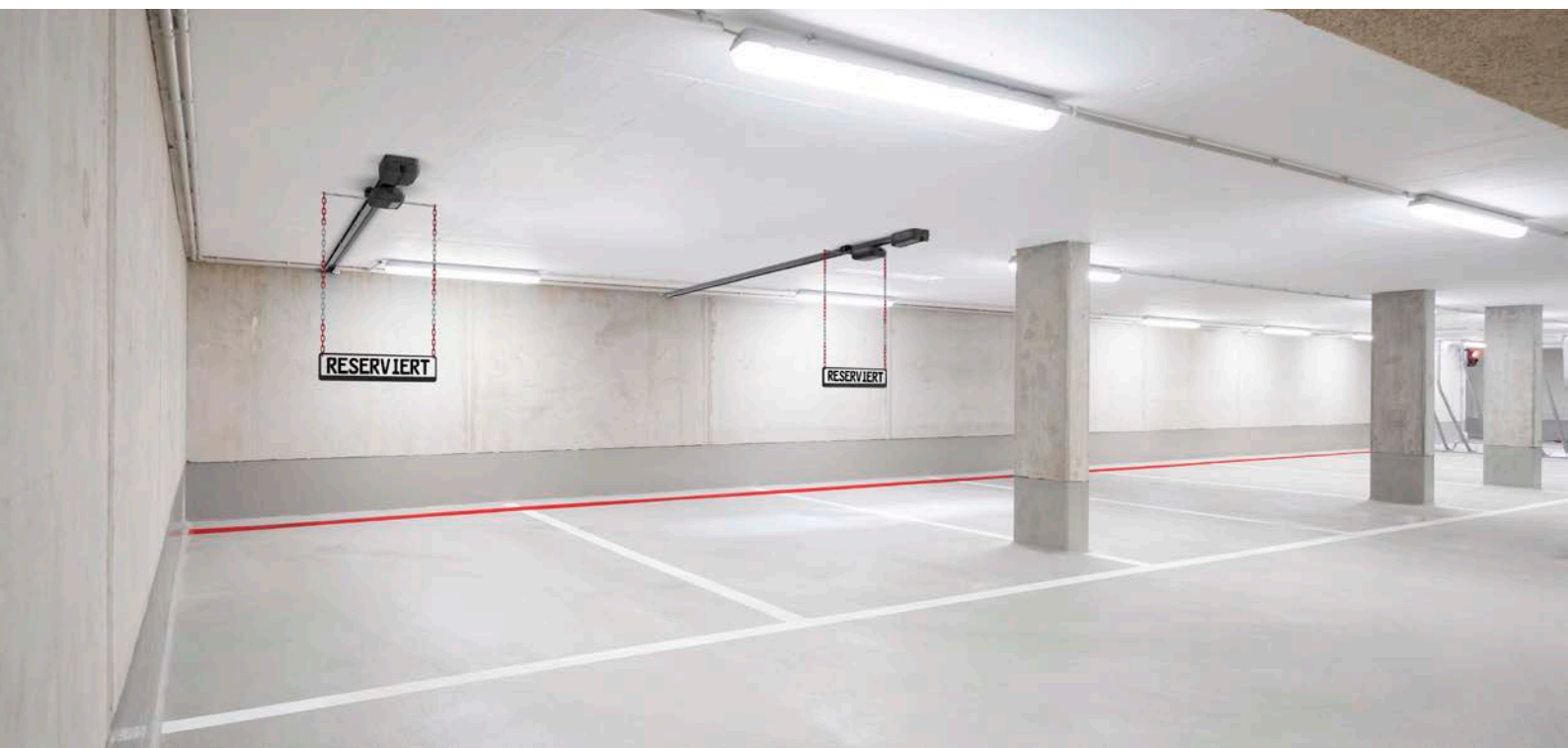
- › Bloqueo de plaza de aparcamiento guiado por el techo para el ámbito privado.
- › Gracias al montaje en techo, el suelo está libre para realizar tareas de limpieza.
- › Se previenen posibles daños en vehículos o neumáticos.
- › El bloqueo de plaza de aparcamiento se puede abrir y cerrar cómodamente por emisor de radio, una combinación de pulsador y centro de control u, opcionalmente, con el smartphone.
- › Para el uso en el interior de garajes, garajes subterráneos y parkings
- › Reserva fiable de su plaza para evitar un aparcamiento no autorizado
- › El bloqueo de plaza de aparcamiento se beneficia de la larga vida útil y del número de ciclos de los automatismos para puertas de garaje.
- › Alternativa económica a los bloqueos convencionales de plazas de aparcamiento
- › Según el automatismo para puertas de garaje, puede combinarse con numerosos accesorios diferentes. (por ejemplo, iluminación Lumi Strip, semáforo Lumi Strip, iluminación/luz de advertencia Lumi Strip, zumbador de advertencia, solución de domótica SOMweb, sistemas de acceso con escáner dactilar o pulsador de código).
- › Montaje rápido y sencillo

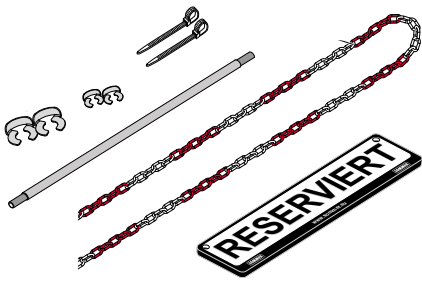
S12740-00001

### Bloqueo de plaza de aparcamiento reservo<sup>+</sup>

- › Bloqueo de plaza de aparcamiento guiado por el techo para uso comercial. Es posible la integración en la automatización del edificio existente utilizando accesorios opcionales.
- › Gracias al montaje en techo, el suelo está libre para realizar tareas de limpieza.
- › Se previenen posibles daños en vehículos o neumáticos.
- › El bloqueo de plaza de aparcamiento se puede abrir y cerrar cómodamente por emisor de radio, una combinación de pulsador y centro de control u, opcionalmente, con el smartphone.
- › Para el uso en el interior de garajes, garajes subterráneos y parkings
- › Reserva fiable de su plaza para evitar un aparcamiento no autorizado
- › El bloqueo de plaza de aparcamiento se beneficia de la larga vida útil y del número de ciclos de los automatismos para puertas de garaje.
- › Alternativa económica a los bloqueos convencionales de plazas de aparcamiento
- › Según el automatismo para puertas de garaje, puede combinarse con numerosos accesorios diferentes. (por ejemplo, iluminación Lumi Strip, semáforo Lumi Strip, iluminación/luz de advertencia Lumi Strip, zumbador de advertencia, solución de domótica SOMweb, sistemas de acceso con escáner dactilar o pulsador de código).
- › Montaje rápido y sencillo

S12741-00001





### Juego de bloqueo de plaza de aparcamiento reservo

- > Juego de reequipamiento para automatismos para puertas de garaje SOMMER al bloqueo de plaza de aparcamiento reservo.
- > Puede combinarse individualmente con un automatismo para puertas de garaje SOMMER según la aplicación

S12620-00001

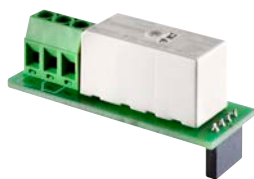


## Accesorios adecuados



**Semáforo Lumi Strip**  
Semáforo en rojo-verde de LED

Art. S11481-00001  
Página 224



**Relay**  
Relé adicional

Art. 7042V000  
Página 204



**Conex**

Art. S10807-00001  
Página 205



**SOMweb**  
Solución de domótica

Art. S11342-00001  
Página 175



# Motores tubulares



## Motores tubulares

Encontrar el motor tubular adecuado .....	144
A X0/1X/X5 .....	146



## Ventajas de los automatismos para persianas y toldos de SOMMER

Son muchos los argumentos que hablan a favor del montaje de un motor tubular de la marca SOMMER, tanto para adaptar la mayoría de persianas y toldos ya existentes como para nuevas construcciones:

Resulta mucho más cómodo abrir y cerrar las persianas o los toldos pulsando brevemente un botón o de forma completamente automática que tener que hacerlo a mano, con el esfuerzo que ello supone. El mecanismo de las persianas y de los toldos se protege mediante el movimiento uniforme por medio del motor tubular.

Los cuadros y los numerosos accesorios, como sensores de luz, controles de viento o receptores de radio, brindan aún más posibilidades: de este modo, en caso de radiación solar intensa, su persiana se cerrará automáticamente gracias a un sensor de luz, manteniendo así el dormitorio fresco durante el verano. Con un temporizador integrado, las persianas se pueden abrir y cerrar automáticamente a una hora determinada o incluso al azar. Se consigue así ahuyentar a los posibles ladrones durante su ausencia, ya que se da la impresión de que hay alguien en casa.





## Motores tubulares para persianas

Eje de persiana	Automatismo	N.º art.	Accesorios necesarios	Par (Nm)	Peso (kg)	Superficie máx. de persiana		
						PVC (m <sup>2</sup> )	Aluminio (m <sup>2</sup> )	Madera (m <sup>2</sup> )
40 mm octogonal	A 10/17/35	S12402-00001	–	10	25	5,5	4,2	–
60 mm octogonal	A 10/15/45	S12403-00001	–	10	20	4,4	3,3	–
	A 20/15/45	S12404-00001	–	20	40	8,8	6,7	–
	A 40/15/45	S12406-00001	–	40	70	15,5	11,7	7,0
	A 50/12/45	S12407-00001	–	50	90	20,0	15,0	9,0
70 mm octogonal	A 40/15/45	S12406-00001	S12409-00001	40	60	13,3	10,0	6,0
	A 50/12/45	S12407-00001	S12409-00001	50	75	16,7	12,5	7,5

### Pesos de persiana

PVC	Aprox. 3,5–5,0 kg/m <sup>2</sup>	Base de cálculo 4,5 kg/m <sup>2</sup>
Aluminio	Aprox. 5,0–7,0 kg/m <sup>2</sup>	Base de cálculo 6,0 kg/m <sup>2</sup>
Madera	Aprox. 10 kg/m <sup>2</sup>	Base de cálculo 10 kg/m <sup>2</sup>

## Motores tubulares para toldos

Eje enrollador	Automatismo	N.º art.	Accesorios necesarios	Par (Nm)	N.º de brazos articulados	Fuerza elástica (N)	Requisito de par (Nm)
Eje de ranuras de 63 mm	A 20/15/45	S12404-00001	S12410-00001	20	2	500	18
	A 40/15/45	S12406-00001	S12410-00001	40	4	1000	35
	A 50/12/45	S12407-00001	S12410-00001	50	5	1250	44
Eje de ranuras de 70 mm	A 20/15/45	S12404-00001	S12411-00001	20	2	500	20
	A 40/15/45	S12406-00001	S12411-00001	40	4	1000	40
	A 50/12/45	S12407-00001	S12411-00001	50	5	1250	50
Eje de ranuras de 85 mm	A 40/15/45	S12406-00001	S12413-00001	40	3	750	36
	A 50/12/45	S12407-00001	S12413-00001	50	4	1000	48

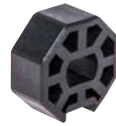
### Muelles del toldo

Fuerza/brazo	Aprox. 20–30 kg	Base de cálculo 25 kg/brazo
--------------	-----------------	-----------------------------





### Accesorios incluidos



Adaptador para eje octogonal de 40 en A 10/17/35



Adaptador para eje octogonal de 60 en A X0/1X/45



Anclaje de pared acodado

#### A X0/1X/X5

- > 230 VCA, 50 Hz
- > Longitud del cable: 1,9 m

#### A 10/17/35

- > Par: 10 Nm, revoluciones: 17 min<sup>-1</sup>
- > Incl. anclaje de pared acodado (distancias entre orificios: 48/60 mm) y adaptador para eje octogonal de 40

S12402-00001

#### A 10/15/45

- > Par: 10 Nm, revoluciones: 15 min<sup>-1</sup>
- > Incl. anclaje de pared acodado (distancias entre orificios: 48/60 mm) y adaptador para eje octogonal de 60

S12403-00001

#### A 20/15/45

- > Par: 20 Nm, revoluciones: 15 min<sup>-1</sup>
- > Incl. anclaje de pared acodado (distancias entre orificios: 48/60 mm) y adaptador para eje octogonal de 60

S12404-00001

#### A 40/15/45

- > Par: 40 Nm, revoluciones: 15 min<sup>-1</sup>
- > Incl. anclaje de pared acodado (distancias entre orificios: 48/60 mm) y adaptador para eje octogonal de 60

S12406-00001

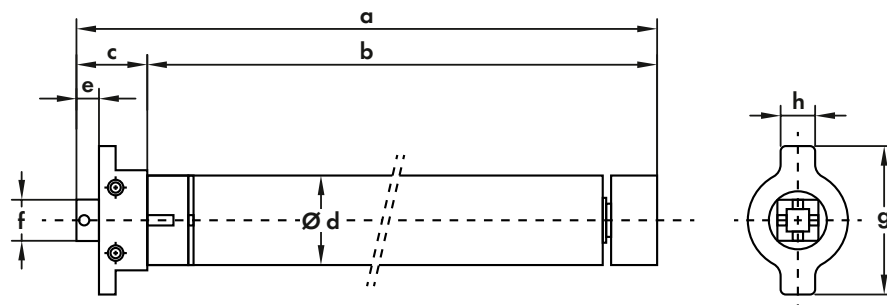
#### A 50/12/45

- > Par: 50 Nm, revoluciones: 12 min<sup>-1</sup>
- > Incl. anclaje de pared acodado (distancias entre orificios: 48/60 mm) y adaptador para eje octogonal de 60

S12407-00001



### Esquema de dimensiones



Automatismo	a	b	c	d	e	f	g	h
A 10/17/35	520	490	30	35	14	10×10	70	20
A 10/15/45	487	450	37	45	14	10×10	70	20
A 20/15/45	487	450	37	45	14	10×10	70	20
A 40/15/45	557	520	37	45	14	10×10	70	20
A 50/12/45	557	520	37	45	14	10×10	70	20

## Datos técnicos

Modelo	A 10/17/35	A 10/15/45	A 20/15/45	A 40/15/45	A 50/12/45
Par máx.	10 Nm	10 Nm	20 Nm	40 Nm	50 Nm
Revoluciones	17 min <sup>-1</sup>	15 min <sup>-1</sup>	15 min <sup>-1</sup>	15 min <sup>-1</sup>	12 min <sup>-1</sup>
Tensión nominal	230 VCA	230 VCA	230 VCA	230 VCA	230 VCA
Frecuencia nominal	50 Hz	50 Hz	50 Hz	50 Hz	50 Hz
Duración de conexión	KB 4 min	KB 4 min	KB 4 min	KB 4 min	KB 4 min
Clase de protección	I	I	I	I	I
Grado de protección	IP44	IP44	IP44	IP44	IP44

## Accesorios adecuados



### Anclaje de pared universal

Anclaje de pared

Art. 5935V000

Página 267



### Anclaje de pared con clip

Anclaje de pared

Art. 5933V000

Página 267



### Juego de adaptadores para eje octogonal de 50 mm

Adaptador

Art. S12408-00001

Página 268



### Juego de adaptadores para eje octogonal de 66 mm

Adaptador

Art. S12409-00001

Página 268



### Juego de adaptadores para eje de ranuras de 82 mm

Adaptador

Art. S12413-00001

Página 268



### Prestige

Cuadro para puerta enrollable

Art. S13968-00001

Página 269



### FunkManager S

Receptor de radio

Art. 5980V000

Página 168



### Juego de FunkManager S

Receptor de radio

Art. 5990V000

Página 168



# Tecnología de radiofrecuencia





## Tecnología de radiofrecuencia

Ventajas .....	150
SOMloq2 .....	152
Telecodey Courier .....	152
Emisores de FM 868,95/868,8 MHz .....	154
Receptor de radio de FM 868,95 MHz .....	158
Receptor de radio HomeLink .....	162
Gestión de emisores .....	163
Somloq Rollingcode .....	165
Emisores de FM 868,8 MHz .....	165
Receptor de radio FM 868,8 MHz .....	167
Emisores FM 40,685 MHz .....	169
Emisores AM 40,685 MHz (10 bits) .....	170





## Fiabilidad al máximo nivel

Ya ha pasado a la historia la época en la que debía abrir y cerrar a mano la puerta del garaje, la persiana, etc. Nuestros dos sistemas de radio Somloq Rollingcode y SOMloq2 le facilitan como nunca antes estas y muchas otras funciones. Ambos funcionan con la tecnología segura Rollingcode.

- › Utiliza radiofrecuencias con una duración de emisión breve para órdenes vía radio rápidas y sin interferencias.
- › Para una protección óptima frente al escaneo de código y al code-grabbing con el fin de evitar el acceso de personas no autorizadas.

### Somloq Rollingcode – para un control de precisión

El sistema de radio Somloq Rollingcode funciona basado en la radiofrecuencia FM 868,8 MHz.

- › De este modo, usted enviará señales de radio muy breves que no interferirán con emisores permanentes como, por ejemplo, un vigilabebés.
- › FM, las siglas de modulación de frecuencia, incrementa además la seguridad de transmisión de nuestro sistema. La excelente selectividad se encarga de que sus órdenes de control puedan distinguirse con fiabilidad de otras señales de radio y de que se apliquen con precisión.
- › Además de la seguridad de transmisión óptima, Somloq Rollingcode le ofrece también una mayor protección contra el acceso y la entrada de personas no autorizadas.
- › La codificación de 66 bits permite 74 trillones de codificaciones. Después de cada accionamiento, el código cambia gracias a Rollingcode. Esto hace inútil el escaneo de código y el code-grabbing para personas no autorizadas, puesto que cada código tan solo es válido una única vez.

### SOMloq2 – una seguridad y un confort aún mayores

En nuestro innovador sistema de radio SOMloq2 hemos mejorado aún más las ventajas que brinda el sistema de radio Somloq Rollingcode:

- › podrá hacer uso de la plena funcionalidad de Somloq Rollingcode y disfrutar de una seguridad y de un confort aún mayores.
- › Su bidireccionalidad confirma si se han recibido sus señales de radio.
- › Gracias a la codificación AES de 128 bits, SOMloq2 funciona de un modo más seguro aún.
- › **Función Autorepeat** para una apertura cómoda durante la aproximación al objeto.
- › Consulte el estado actual de su puerta directamente desde el sofá o la tumbona de su jardín.
- › La innovadora **función Hop** incrementa la cobertura puesto que las señales de radio se transmiten por receptores SOMloq2.

No es necesario cambiar los automatismos disponibles de SOMMER. Basta realizar una ampliación con un receptor de radio SOMloq2 para disfrutar de esas ventajas.



Los emisores con SOMloq2 son **retrocompatibles** con el sistema de radio Somloq Rollingcode, por lo que pueden controlarse automatismos y receptores de radio anteriores.



# ¡Calidad y vida útil prolongada garantizadas!

Además de nuestros sistemas de desarrollo propio Somloq Rollingcode y SOMloq2, incorporamos a nuestros productos de radio exclusivamente componentes de la más alta calidad. Esto convierte a estos dos sistemas en productos fiables y de larga vida útil, incluso en caso de estar expuestos a oscilaciones térmicas, impactos y vibraciones. Disfrute de una calidad plenamente a su disposición.

## Homologación

Con la introducción de la directiva Radio Equipment Directive (RED) se ha facilitado el acceso al mercado fuera de Europa y se han reducido los procesos administrativos.

El mercado es:



## Compatible con HomeLink®

Si su vehículo estuviera equipado con un sistema HomeLink® (a partir de la versión de software 7), nuestros automatismos y receptores de radio con Somloq Rollingcode (FM 868,8 MHz) son compatibles con él.

Más información en:

[www.homelink.com](http://www.homelink.com)



## Comparación de los dos sistemas de radio

	Somloq Rollingcode	SOMloq2
Frecuencia	FM 868,80 MHz	FM 868,80 MHz FM 868,95 MHz
Codificación	66 bits	AES de 128 bits
Bidireccional	–	✓
Rollingcode	✓	✓
Función Hop	–	✓
Consulta del estado de la puerta	–	✓
Función Autorepeat	–	✓
Compatible con HomeLink®	✓	◆

◆ Solo en combinación con el módulo receptor de radio HomeLink.



Encontrará un resumen completo de la compatibilidad de los sistemas de radio y un resumen de las funciones de todos los emisores en [www.som4.me/tbl](http://www.som4.me/tbl).





### Telecody Courier

# El modo de convertir el garaje en un depósito de paquetes inteligente



El depósito de paquetes inteligente de SOMMER permite al mensajero dejar un paquete en el garaje. Para ello, la altura de apertura de la puerta de garaje puede ajustarse de forma individual. Puede elegirse entre dos niveles de seguridad: La puerta puede abrirse a través de la tecla roja o por medio de un código numérico individual.

## Función

Con el Telecody Courier ya no será necesario recoger los paquetes en el punto de entrega o en casa del vecino. Basta con acercarse al garaje.

## Seguridad

Los paquetes pueden guardarse de forma segura en el garaje protegidos contra el acceso de terceros y resguardados de la intemperie. El código de entrada se asigna individualmente, y la función de apertura puede detenerse en cualquier momento.

## Puntual y sin estrés

Recibirá los paquetes ya en el primer intento de entrega. ¿Cómo? Indique su garaje como lugar de entrega al repartidor, p. ej., DHL. La puerta se abre a través de la tecla roja o por medio de un código numérico. Puede indicar también el código numérico al introducir el lugar de entrega.

## Pulsador de código de radio

El Telecody Courier también puede utilizarse como pulsador de código de radio.







No es posible entregar un paquete porque no hay nadie en casa.



Con Telecody Courier, el paquete puede depositarse en el garaje.



La puerta se abre un poco y se cierra automáticamente después de dejar el paquete.



#### Emisor Telecody Courier

- › Perfecto también como pulsador de código de radio
- › Con teclas iluminadas
- › Posiciones de memoria: 10 códigos de entrada diferentes, 2 teclas descodificadas o la función para paquetes
- › Resistente a la intemperie; se puede emplear tanto para interiores como para exteriores
- › El receptor de radio confirma las órdenes recibidas, y la respuesta tiene lugar a través de un LED en el emisor
- › Más ventajas mediante SOMloq2: Función Hop
- › Incluye soporte de aluminio y material de fijación
- › Grado de protección IP64
- › Cobertura: aprox. 50 m (según condiciones externas)
- › Pila: 3 V, tipo CR123A
- › Dimensiones: 147×48×30 mm
- › Rango de temperatura: -20 °C a +55 °C

#### Negro

S12829-00001

#### blanco

S12829-00003



A partir de una apertura parcial del garaje de 30 cm de altura es obligatorio utilizar una fotocélula.



SOMloq2



**Emisor de 4 canales Pearl**

- > Ventajas mediante SOMloq2: Función Autorepeat, función Hop
- > Retrocompatible con automatismos y receptores de radio con sistema de radio Somloq Rollingcode (FM 868,8 MHz).
- > Cobertura: aprox. 50–140 m (según condiciones externas)
- > Pila: 3 V, tipo CR2032
- > Dimensiones: 79×26×13 mm

4018V000	negro/rojo
4018V001	negro/rosa
4018V003	blanco/rosa
4018V020	blanco/acero inoxidable

Emisores de FM 868,95/868,8 MHz



**Emisor de 4 canales Pearl Vibe**

- > Posibilidad de consultar la posición de la puerta y el estado del receptor
- > Respuesta sensorial a las órdenes vía radio mediante vibración
- > Más ventajas mediante SOMloq2: Función Autorepeat, función Hop
- > Posibilidad de añadir en remoto y sustituir en remoto con la gestión de emisores Codemaster S2
- > Retrocompatible con automatismos y receptores de radio con sistema de radio Somloq Rollingcode (FM 868,8 MHz).
- > Cobertura: aprox. 60–150 m (según condiciones externas)
- > Pila: 3 V, tipo CR2032
- > Dimensiones: 79×26×13 mm

4019V000	negro/rojo
4019V001	negro/rosa
4019V003	blanco/rosa
4019V021	blanco/acero inoxidable



**Emisor de 3 canales Pearl Status**

- > Posibilidad de consultar la posición de la puerta y el estado del receptor sin movimiento de desplazamiento mediante la tecla especial marcada en rojo
- > Respuesta sensorial a las órdenes vía radio mediante vibración
- > Más ventajas mediante SOMloq2: Función Autorepeat, función Hop
- > Posibilidad de añadir en remoto y sustituir en remoto con la gestión de emisores Codemaster S2
- > Retrocompatible con automatismos y receptores de radio con sistema de radio Somloq Rollingcode (FM 868,8 MHz).
- > Cobertura: aprox. 60–150 m (según condiciones externas)
- > Pila: 3 V, tipo CR2032
- > Dimensiones: 79×26×13 mm

S10448-00001	blanco/acero inoxidable
S10448-00012	negro/acero inoxidable



**Emisor de 2 canales Pearl Twin**

- > Teclas amplias y cómodas
- > Ventajas mediante SOMloq2: Función Autorepeat, función Hop
- > Retrocompatible con automatismos y receptores de radio con sistema de radio Somloq Rollingcode (FM 868,8 MHz).
- > Cobertura: aprox. 50–140 m (según condiciones externas)
- > Pila: 3 V, tipo CR2032
- > Dimensiones: 79×26×13 mm

S10019-00001





#### Emisor de 2 canales Pearl Twin<sup>+</sup>

- › Teclas amplias y cómodas
- › Ventajas mediante SOMloq2: Función Autorepeat, función Hop
- › Posibilidad de añadir en remoto y sustituir en remoto con la gestión de emisores Codemaster S2
- › Retrocompatible con automatismos y receptores de radio con sistema de radio Somloq Rollingcode (FM 868,8 MHz).
- › Cobertura: aprox. 60–150 m (según condiciones externas)
- › Pila: 3 V, tipo CR2032
- › Dimensiones: 79 × 26 × 13 mm

S11925-00001

#### Soporte Pearl

- › Para todos los emisores de la serie Pearl
- › Para la fijación en el vehículo o en la pared
- › Incluye material de fijación

4643V000

negro

4643V001

blanco



#### Clip Visor

- › Para todos los emisores de la serie Pearl
- › Clip de fijación para fijar el emisor al parasol del vehículo
- › Incluye material de fijación

S11842-00001

#### Emisor de 4 canales Slider<sup>+</sup>

- › Diseño moderno y de alta calidad con aplicaciones de acero inoxidable
- › Función Slider como protección contra el accionamiento accidental
- › Gracias a su forma compacta, es perfecto para llevarlo en el llavero
- › Ventajas mediante SOMloq2: Función Autorepeat, función Hop
- › Retrocompatible con automatismos y receptores de radio con sistema de radio Somloq Rollingcode (FM 868,8 MHz).
- › Cobertura: aprox. 50–140 m (según condiciones externas)
- › Pila: 3 V, tipo CR2032
- › Dimensiones: 55 × 30 × 14 mm (cerrado)

S10305-00001



#### Emisor de 4 canales Slider Vibe

- › Diseño moderno y de alta calidad con aplicaciones de acero inoxidable
- › Función Slider como protección contra el accionamiento accidental
- › Gracias a su forma compacta, es perfecto para llevarlo en el llavero
- › Posibilidad de consultar la posición de la puerta y el estado del receptor
- › Respuesta sensorial a las órdenes vía radio mediante vibración
- › Más ventajas mediante SOMloq2: Función Autorepeat, función Hop
- › Posibilidad de añadir en remoto y sustituir en remoto con la gestión de emisores Codemaster S2
- › Retrocompatible con automatismos y receptores de radio con sistema de radio Somloq Rollingcode (FM 868,8 MHz).
- › Cobertura: aprox. 60–150 m (según condiciones externas)
- › Pila: 3 V, tipo CR2032
- › Dimensiones: 55 × 30 × 14 mm (cerrado)

S10202-00001



#### Emisor de 12 canales Telecody+

- › Perfecto también como pulsador de código de radio
- › Con teclas iluminadas
- › Posiciones de memoria: 10 códigos de entrada diferentes y 2 teclas descodificadas, p. ej., para la luz
- › Resistente a la intemperie; se puede emplear tanto para interiores como para exteriores
- › El receptor de radio confirma las órdenes recibidas, y la respuesta tiene lugar a través de un LED en el emisor
- › Más ventajas mediante SOMloq2: Función Hop
- › Retrocompatible con automatismos y receptores de radio con sistema de radio Somloq Rollingcode (FM 868,8 MHz).
- › Incluye soporte de aluminio y material de fijación
- › Grado de protección IP64
- › Cobertura: aprox. 50 m (según condiciones externas)
- › Pila: 3 V, tipo CR123A
- › Dimensiones: 147 × 48 × 30 mm
- › Rango de temperatura: –20 °C a +55 °C

S10212-00001 negro  
S10212-00032 blanco





#### Emisor de 200 canales GIGAcorn

- > Perfecto para puertas industriales
- > Con teclas iluminadas
- > Para controlar 100 puertas (apertura y cierre controlados, da como resultado 200 órdenes)
- > Preselección de la orden deseada mediante teclado
- > La función de favoritos permite el control directo de una puerta
- > Resistente a la intemperie; se puede emplear tanto para interiores como para exteriores
- > El receptor de radio confirma las órdenes recibidas, y la respuesta tiene lugar a través de un LED en el emisor
- > Más ventajas mediante SOMloq2: Función Hop
- > Retrocompatible con automatismos y receptores de radio con sistema de radio Somloq Rollingcode (FM 868,8 MHz).
- > Incluye soporte de aluminio y material de fijación
- > Grado de protección IP64
- > Cobertura: aprox. 50 m (según condiciones externas)
- > Pila: 3 V, tipo CR123A
- > Dimensiones: 147×48×30 mm
- > Rango de temperatura: -20 °C a +55 °C

4038V000



#### Pulsador de pared por radiofrecuencia de 2 canales SOMtouch (montaje superficial)

- > Funciona con pila, por lo que no son necesarios trabajos de instalación adicionales
- > Opción de consulta de la posición de la puerta/ estado de recepción sin movimiento de desplazamiento mediante la tecla pequeña
- > Respuestas de las órdenes vía radio mediante un LED
- > Más ventajas mediante SOMloq2: Función Hop
- > Posibilidad de añadir en remoto y sustituir en remoto con la gestión de emisores Codemaster S2
- > Cobertura: aprox. 50 m (según condiciones externas)
- > Pila: 3 V, tipo CR2032
- > Dimensiones: 80×85×14 mm
- > Campo de aplicación: espacios secos y cerrados

S10447-00001

blanco/blanco

S10447-00002

antracita/blanco





0,5 W Standby

### Enchufe por radio SOMsocket

- › Receptor de radio integrado en la caja del enchufe a través del cual se puede encender/apagar mediante radiofrecuencia una aplicación, p. ej., una lámpara
- › Posibilidad de consultar el estado mediante el emisor (p. ej., Pearl Status) para saber si el consumidor conectado está encendido o apagado.
- › Perfecto como sustitución de la antena de barra: aumento de la cobertura mediante la función Hop. No es preciso programar emisores en el receptor de radio.
- › Antena integrada
- › Memoria: 112 órdenes vía radio programables
- › Alimentación de tensión: 100–240 V, 50/60 Hz
- › Salida de interruptor: conmutación de un solo polo; máx. 10 A
- › Campo de aplicación: espacios secos y cerrados
- › Dimensiones: 138 × 54 × 40 mm
- › Modo de funcionamiento:
  - Modo de interruptor (toggle): el relé puede conectarse y desconectarse mediante radiofrecuencia, como un relé de impulsión
  - Conexión/desconexión definidas: Orden para conexión definida y orden para desconexión definida

21106V000

Caja del enchufe D

21106V030

Caja del enchufe F



0,5 W Standby

### Receptor de radio de 1 canal integrado en la caja del enchufe SOMplug

- › Salida de relé libre de potencial mediante un cable de 1,5 m de longitud para la conexión a la entrada de pulsador del automatismo
- › Fácil conversión de automatismos externos y en caso de cambiar la radiofrecuencia
- › Sin necesidad de trabajos de instalación en la red de 230 V
- › Posibilidad de recibir una notificación a través del emisor cuando el receptor haya procesado la orden enviada.
- › Más ventajas mediante SOMloq2: Función Hop
- › Antena integrada
- › Memoria: 112 órdenes vía radio programables
- › Alimentación de tensión: 100–240 V, 50/60 Hz
- › Base de enchufe de salida: tipo Schuko, 16 A, 230 VCA, 50 Hz
- › Campo de aplicación: espacios secos y cerrados
- › Dimensiones: 138 × 54 × 40 mm
- › Modo de funcionamiento:
  - Pulsador (tip): el relé se excita mientras exista señal de radio
  - Conexión/desconexión definidas: Orden para conexión definida y orden para desconexión definida

21107V000

Caja del enchufe D

21107V010

Caja del enchufe CH

21107V020

Caja del enchufe GB

21107V030

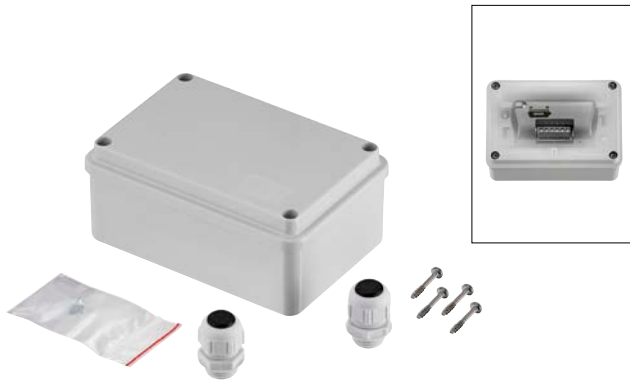
Caja del enchufe F



### Receptor de radio de 2 canales SOMcom2

- › Fácil conversión de automatismos externos y en caso de cambiar la radiofrecuencia
- › Apto para aplicaciones especiales (no es adecuado como cuadro de motor tubular)
- › Posibilidad de recibir una notificación a través del emisor cuando el receptor haya procesado la orden enviada
- › Perfecto como sustitución de la antena de barra: aumento de la cobertura mediante la función Hop. No es preciso programar emisores en el receptor de radio.
- › Antena integrada
- › Memoria: 40 órdenes vía radio programables
- › Enchufe para ampliación de la memoria Memo (450 órdenes vía radio)
- › Alimentación de tensión: 12–24 VCA/CC
- › Campo de aplicación: espacios secos y cerrados
- › Salida de relé: 2 contactos de relé sin potencial (contacto de cierre, 1 A, 30 VCC)
- › Conexión: tornillo para borne de conexión de 6 polos
- › Dimensiones: 109 × 40 × 32 mm
- › Modo de funcionamiento:
  - Pulsador (tip): el relé se excita mientras exista señal de radio
  - Conexión/desconexión definidas: Orden para conexión definida y orden para desconexión definida
  - Modo de interruptor (toggle): el relé puede conectarse y desconectarse mediante radiofrecuencia, como un relé de impulsión (solo puede ajustarse a través de SOMlink S2)

S10696-00001



### Carcasa para receptor de radio de 2 canales

- › Ofrece espacio para un receptor de radio de 2 canales
- › Grado de protección IP56
- › Incl. 2 racores para cables M16 y tornillo para la fijación del receptor a la carcasa

S12959-00001





#### Receptor de radio de 4 canales SOMcom4

- › Fácil conversión de automatismos externos y en caso de cambiar la radiofrecuencia
- › Apto para aplicaciones especiales (no es adecuado como cuadro de motor tubular)
- › Posibilidad de recibir una notificación a través del emisor cuando el receptor haya procesado la orden enviada
- › Posibilidad de consultar el estado del relé de canal mediante el emisor (p. ej., Pearl Status)
- › Perfecto como sustitución de la antena de barra: aumento de la cobertura mediante la función Hop. No es preciso programar emisores en el receptor de radio.
- › Antena integrada
- › Memoria: 40 órdenes vía radio programables
- › Enchufe para ampliación de la memoria Memo (450 órdenes vía radio)
- › Alimentación de tensión: 230 VCA o 12–24 VCA/CC  $\pm 20$  %
- › Campo de aplicación: zona interior y exterior
- › Salida de relé: 4 contactos de relé sin potencial (cambiador, 8 A, 250 VCA)
- › Entrada de pulsador: posibilidad de conexión para una entrada de pulsador sin potencial
- › Conexión: tornillos para borne de conexión
- › Cables aptos para conexión: hasta 2,5 mm<sup>2</sup> de diámetro
- › Rango de temperatura: –25 °C hasta +65 °C
- › Dimensiones: 125 × 125 × 60 mm
- › Grado de protección IP55
- › Modo de funcionamiento:
  - Pulsador (tip): el relé se excita mientras exista señal de radio
  - Conexión/desconexión definidas: Orden para conexión definida y orden para desconexión definida
  - Modo de interruptor (toggle): el relé puede conectarse y desconectarse mediante radiofrecuencia, como un relé de impulsión
  - Funcionamiento por tiempo (Time): el relé se excita mientras haya señal de radio y se desactiva de nuevo transcurrido el tiempo ajustado (1–255 s)

S10794-00001







### Módulo receptor de radio de 4 canales SOMup4 S2 **NUEVO**

- > Fácil conversión de automatismos y cuadros con receptor de radio art. 7000VXXX a SOMloq2 (twist 200 E/EL, twist 350, twist XL, RUNner, RUNner<sup>+</sup>, SP 900 y cuadros para puertas industriales GIGA)
- > Posibilidad de recibir una notificación a través del emisor cuando el receptor haya procesado la orden enviada
- > Más ventajas mediante SOMloq2: Función Hop
- > Antena integrada, opcionalmente antena externa (art. 7004)
- > Memoria: 40 órdenes vía radio programables
- > Enchufe para ampliación de la memoria Memo (450 órdenes vía radio)
- > Alimentación de tensión: 5 VCC o 8-18 VCC
- > Conexión: Regleta de clavijas de 20 polos
- > Rango de temperatura: -25 °C hasta +65 °C
- > Dimensiones: 60 × 57 × 13 mm
- > Modo de funcionamiento:
  - Pulsador (tip): el relé se excita mientras exista señal de radio
  - Conexión/desconexión definidas: Orden para conexión definida y orden para desconexión definida

S13687-00001

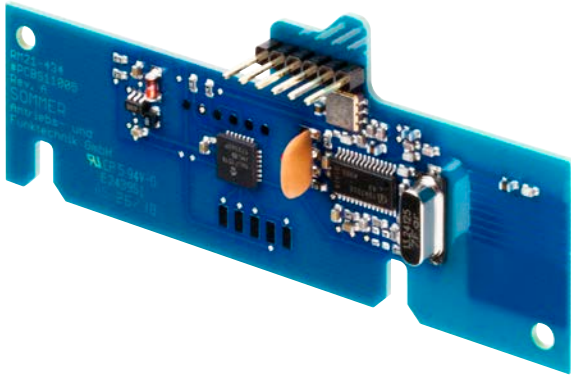


### Antena de barra

- > Para automatismos y receptores con Somloq Rollingcode (FM 868,8 MHz) y SOMloq2 (FM 868,95 Mhz) como, p. ej., SOMup4 S2
- > Antena exterior para automatismos de puertas de garaje, puertas batientes y puertas correderas, barreras y diferentes receptores de radio
- > Con cable coaxial de 50 ohm

7004V003	Con cable de 2 m
7004V001	Con cable de 6 m
7004V000	Con cable de 10 m
7004V002	Con cable de 16 m





---

#### Módulo receptor de radio HomeLink

- › El módulo receptor de radio permite controlar automatismos y cuadros con el sistema de radio SOMloq2 mediante un emisor HomeLink integrado en un vehículo.
- › Instalación Plug & Play mediante interfaz serie
- › Programación sencilla directamente en el automatismo
- › Memoria: 12 órdenes vía radio programables
- › Para versión HomeLink EURO 2 aprox. a partir del año de fabricación 2005
- › Para SOMMER base<sup>+</sup>, pro<sup>+</sup>, tiga y tiga<sup>+</sup> a partir de la fecha de fabricación 05/2017 y la versión de software 03.03, STArter S2, STArter S2<sup>+</sup>, RDC Vision<sup>+</sup> y barreras con sistema de radio SOMloq2

S11004-00001





## Codemaster S2

La gestión de objetos como, por ejemplo, garajes subterráneos nunca antes había sido tan sencilla. Los emisores se organizan y gestionan cómodamente a través del navegador desde la oficina. Para ello no se precisa de una instalación de software especial, ya que todo está integrado en el equipo.

### Compatibilidad

Gestión de emisores para automatismos y receptores de radio con sistema de radio SOMloq2 y enchufe para Memo. Compruebe si su automatismo o su receptor de radio son compatibles con Codemaster S2 en [www.som4.me/sv](http://www.som4.me/sv).

### Tecnología

- > Módulo wifi integrado
- > Servidor web integrado
- > Uso universal para smartphone, tablet y PC
- > No se guardan datos en servidores externos

### Diagnóstico y servicio

- > Gestión y organización de los emisores desde la oficina y, dado el caso, in situ.
- > Los emisores adicionales para objetos gestionados solo pueden adquirirse a través del operador de la gestión de emisores.
- > Manejo sencillo:
  - Los objetos nuevos se crean a través de la interfaz web.
  - El dispositivo Memo del automatismo o del receptor de radio se enchufa al Codemaster S2.
  - Se añaden los emisores
  - Los datos se guardan en el dispositivo Memo.
  - Se extrae el dispositivo Memo y se enchufa en el automatismo.

- > ¡No es necesaria conexión a internet in situ! Se establece una conexión wifi directa entre el smartphone, la tablet o el PC y el Codemaster S2.

- > Control y seguridad absolutos frente a accesos no autorizados puesto que no es posible programar emisores sin autorización. Al generar el Memo, se reservan todas las posiciones de memoria libres del Codemaster S2.
- > Si debido, por ejemplo, a un rayo fuera necesario sustituir el dispositivo Memo, es posible guardar en un nuevo Memo los datos almacenados en el Codemaster S2. Ya no es necesario volver a programar los emisores.
- > Cómoda función para la incorporación y la sustitución remotas de emisores sin necesidad de cambiar el dispositivo Memo y sin la intervención in situ de un montador.<sup>1)</sup>



#### Aplicación Codemaster S2



### Codemaster S2 **NUEVO**

- > Gestión de emisores; FM 868,95 MHz; wifi
- > ¡No es necesaria conexión a internet in situ! Se establece una conexión wifi directa entre el smartphone, la tablet o el PC y el Codemaster S2.
- > Posibilidad de organizar y gestionar emisores de diferentes objetos a través de smartphone, tablet o PC
- > Para automatismos y receptores de radio con sistema de radio SOMloq2 y enchufe para Memo
- > Compruebe si su automatismo o su receptor de radio son compatibles con Codemaster S2 en [www.som4.me/sv](http://www.som4.me/sv).

S13571-00001

<sup>1)</sup> Solo posible con los siguientes emisores: Pearl Vibe, Pearl Status, Pearl Twin<sup>®</sup>, Slider Vibe y SOMtouch.



#### SOMMER Suite

Con la SOMMER Suite para Windows mantendrá el firmware del Codemaster S2 siempre actualizado o podrá crear copias de seguridad de sus datos. Puede encontrar la versión más actual de la SOMMER Suite en la zona de descargas de [www.sommer.eu](http://www.sommer.eu).





#### Emisor de 3 canales Pearl Service

- › El emisor de servicio permite a los montadores acceder a instalaciones de puerta durante el mantenimiento.
- › Ejemplo: un Pearl Service se programa en una instalación de puerta por un montador A o a través del Codemaster S2. El montador A o el administrador del Codemaster S2 conservan este emisor de servicio. Un montador B dispone también de un Pearl Service que le permite acceder a la instalación de puerta sin necesidad de volver a programar el emisor.
- › El Pearl Service se fabrica individualmente para cada cliente.
- › Pila: 3 V, tipo CR2032
- › Dimensiones: 79 × 26 × 13 mm
- › ¡Solo para distribuidores!

S11011

#### Memo

- › Ampliación de la memoria, enchufable, «plug & play»
- › Ampliación de las posiciones de memoria de radio a 450 órdenes de emisor
- › Transmisión automática de los emisores programados desde la memoria interna del automatismo o del receptor de radio a Memo
- › Aseguramiento sencillo de los datos y traslado fácil de las órdenes del emisor a un automatismo nuevo durante la intervención del servicio técnico
- › Permite utilizar la gestión de emisores Codemaster S2
- › Para productos con sistema de radio SOMloq2 y enchufe para Memo

10373



**Emisor de 4 canales Classic**

- > Cobertura: aprox. 50 m (según condiciones externas)
- > Carcasa con tapa deslizante en diseño de acero inoxidable
- > La protección de las teclas impide un manejo indebido
- > Pila: 3 V, tipo CR2032
- > Dimensiones: 87 × 24 × 16 mm (cerrado)

4020V000

**Soporte**

- > Para emisor de 4 canales Classic (art. 4020V000)
- > Para la fijación en el vehículo o en la pared
- > Incluye material de fijación

4640V000

**Juego de emisor de 4 canales Classic + soporte**

- > Compuesto por emisor de 4 canales Classic (art. 4020V000) y soporte (art. 4640V000)
- > Incluye material de fijación

4650V000

**Emisor de 5 canales Industry**

- > Cobertura: aprox. 50 m (según condiciones externas)
- > Pila: 3 V, tipo CR2032
- > Dimensiones: 107 × 58 × 25 mm

4011V000

**Soporte de pared de aluminio**

- > Para emisor de 30 canales Flexy (art. 4080V000, art. 4080V001)
- > Para la fijación a la pared
- > Incluye material de fijación

4641V000

**Pulsador interior por radio de 2 canales incl. caja empotrada**

- > Se puede ejecutar una acción desde un lugar en el que no hay toma de corriente a través de radiofrecuencia; no son necesarios trabajos de instalación adicionales
- > Cobertura: aprox. 25 m (según condiciones externas)
- > Dimensiones: caja empotrada de 63 mm de fondo, Ø 68 mm
- > Versión de pulsador: conexiones por cable abiertas, conexión universal
- > Pila: 3 V, tipo CR2450

4752V000



**Pulsador interior por radio de 2 canales incl. caja empotrada**

- > Se puede ejecutar una acción desde un lugar en el que no hay toma de corriente a través de radiofrecuencia; no son necesarios trabajos de instalación adicionales
- > Cobertura: aprox. 25 m (según condiciones externas)
- > Dimensiones: caja empotrada de 63 mm de fondo, Ø 68 mm
- > Versión de pulsador: conexiones por cable abiertas, conexión universal
- > Pila: 3 V, tipo CR2450
- > Incl. pulsador Jung CD 500 (blanco)

4753V000

**Pulsador de pared por radiofrecuencia de 3 canales (montaje superficial)**

- > Se puede ejecutar una acción desde un lugar en el que no hay toma de corriente a través de radiofrecuencia; no son necesarios trabajos de instalación adicionales
- > Cobertura: aprox. 25 m (según condiciones externas)
- > Campo de aplicación: espacios secos y cerrados
- > Dimensiones: 80 × 85 × 15 mm
- > Pila: 3 V, tipo CR2032

**Blanco**

4762V000

**Antracita**

4762V001

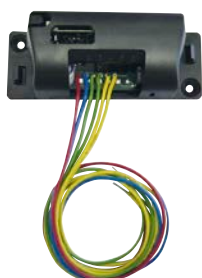




#### Módulo receptor de radio de 2 canales en la carcasa con 112 órdenes vía radio

- › Apto para productos de otros fabricantes y para aplicaciones especiales
- › Para el uso universal con cualquier cuadro
- › Antena integrada, opcionalmente antena externa (art. 7004)
- › Alimentación de tensión: 12–24 VCA/CC
- › Salida de relé: 2 contactos de relé sin potencial (contacto de cierre, 1 A, 24 VCC)
- › Dimensiones: 109×40×32 mm
- › Memoria: 112 órdenes vía radio programables
- › Conexión: tornillo para borne de conexión de 6 polos
- › Modo de funcionamiento: Pulsador (tip): el relé se excita mientras exista señal de radio

4796V000



#### Módulo receptor de radio de 2 canales en la carcasa con 112 órdenes vía radio y cable

- › Apto para productos de otros fabricantes y para aplicaciones especiales
- › Para el uso universal con cualquier cuadro
- › Antena integrada, opcionalmente antena externa (art. 7004)
- › Alimentación de tensión: 12–24 VCA/CC
- › Salida de relé: 2 contactos de relé sin potencial (contacto de cierre, 1 A, 24 VCC)
- › Dimensiones: 109×40×32 mm
- › Memoria: 112 órdenes vía radio programables
- › Cable preconfeccionado (longitud: aprox. 400 mm)
- › Modo de funcionamiento: Pulsador (tip): el relé se excita mientras exista señal de radio

4796V001



#### Antena de barra

- › Para automatismos y receptores con Somloq Rollingcode (FM 868,8 MHz) y SOMloq2 (FM 868,95 Mhz) como, p. ej., SOMup4 S2
- › Antena exterior para automatismos de puertas de garaje, puertas batientes y puertas correderas, barreras y diferentes receptores de radio
- › Con cable coaxial de 50 ohm

7004V003      Con cable de 2 m  
 7004V001      Con cable de 6 m  
 7004V000      Con cable de 10 m  
 7004V002      Con cable de 16 m





### FunkManager S

- › Programable a través de radio para el control de persianas, venecianas y toldos
- › Para el montaje empotrado (caja estándar profunda)
- › No compatible con Telecody, ENTRAsys ni ENTRApin
- › Codificación: Somloq Rollingcode FM 868,8 MHz
- › Tensión nominal: 230 VCA  $\pm 10$  %
- › Frecuencia nominal: 50/60 Hz
- › Salida de relé: 4 A, 50/60 Hz
- › Dimensiones: 48 × 51 × 26,5 mm
- › Modo de funcionamiento: apertura y cierre selectivos
- › Grado de protección IP30

### 5980V000



### Juego de FunkManager S

- › Programable a través de radio para el control de persianas, venecianas y toldos
- › Para el montaje empotrado (caja estándar profunda)
- › No compatible con Telecody, ENTRAsys ni ENTRApin
- › Codificación: Somloq Rollingcode FM 868,8 MHz
- › Tensión nominal: 230 VCA  $\pm 10$  %
- › Frecuencia nominal: 50/60 Hz
- › Salida de relé: 4 A, 50/60 Hz
- › Dimensiones: 48 × 51 × 26,5 mm
- › Modo de funcionamiento: apertura y cierre selectivos
- › Grado de protección IP30
- › Incl. emisor de 4 canales Classic (art. 4020V000)

### 5990V000







---

**Emisor de 5 canales (versión estándar)**

- > Autoprogramable
- > Control de funcionamiento por LED
- > Cobertura: aprox. 50 m (según condiciones externas)
- > Pila: 9 V, tipo 6F22
- > Dimensiones: 107 × 58 × 25 mm

4004V001



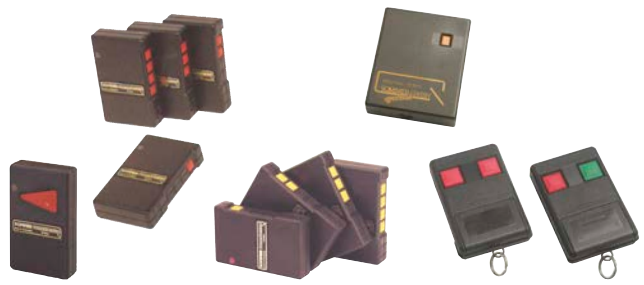
---

**Emisor de 2 canales (versión mini)**

- > Autoprogramable
- > Control de funcionamiento por LED
- > Cobertura: aprox. 25 m (según condiciones externas)
- > Pila: 12 V, tipo GP23A
- > Dimensiones: 62 × 47 × 18 mm

4050V000





---

**Emisor de 1 canal**

> Sustitución compatible para los emisores ilustrados arriba a la derecha vendidos antes de 1994.

7441







# Domótica





## Domótica

SOMweb.....	174
Telecody Courier.....	176
ismartgate.....	178
Cámaras IP.....	181
Módulos.....	182



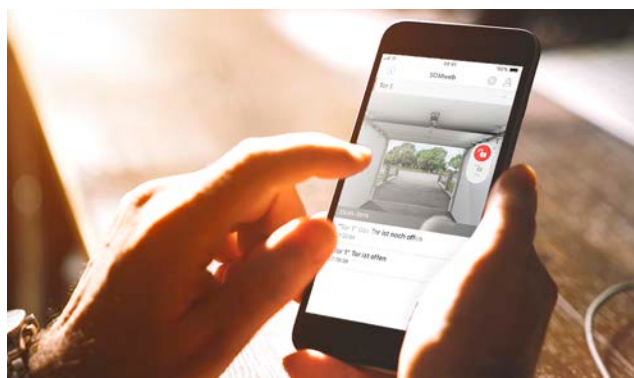
**SOMweb**

## La solución de domótica segura

SOMweb es la solución de domótica segura en la que los datos permanecen en el garaje. El sistema permite controlar automatismos por medio de una aplicación para smartphone o de un navegador. Los datos están seguros ya que no se guardan en servidores externos, sino que se quedan literalmente en casa.

### Funciones

- › Apertura y cierre de la puerta
- › Comprobación del estado de la puerta
- › Se pueden controlar hasta 10 automatismos con un SOMweb.
- › Función de vídeo opcional en combinación con una cámara
- › Gestión de usuarios y control de acceso
- › Notificaciones en tiempo real de movimientos de desplazamiento de la puerta a través de una aplicación o del correo electrónico.
- › La tecnología **HomeKit** permite utilizar la aplicación Apple Home con la que pueden crearse escenarios que combinen diferentes dispositivos. Encienda, por ejemplo, automáticamente la luz del pasillo cuando abra el garaje por la noche.
- › Creación de eventos propios a través de la plataforma **IFTTT**. Por ejemplo, la apertura y el cierre automáticos del garaje a una distancia establecida de la puerta o a una determinada hora.
- › Compatible con el **control por voz** con **Siri**, el **Asistente de Google** y **Amazon Alexa**.



## Tecnología

- › **No se guardan ni procesan datos en servidores externos.**
- › Comunicación entre SOMweb y el receptor de radio a través del sistema de radio SOMloq2 con codificación AES de 128 bits. Esto hace que sea innecesario el cableado con el automatismo.
- › SOMweb no necesita sensores adicionales para determinar el estado de la puerta.
- › Módulo wifi integrado
- › Conexión USB (p.ej., para conectar un adaptador wifi)
- › Uso universal para smartphone, tablet y PC
- › Hay disponibles aplicaciones para el manejo de los sistemas operativos Android e iOS.
- › Manejo a través de cualquier navegador convencional. Esto hace que el sistema no dependa del sistema operativo.
- › Control opcionalmente a través de la red doméstica o de internet.

## Compatibilidad

Solución de domótica para automatismos, barreras y cuadros para puertas enrollables con sistema de radio SOMloq2. Compruebe si su producto es compatible con SOMweb en [www.som4.me/sh](http://www.som4.me/sh). Se incorporarán más modelos de automatismos y receptores de radio.



### Aplicación SOMweb

Tanto para el sistema operativo Android como también para iOS hay disponibles para descargar aplicaciones gratuitas en Google Play y en el App Store.



### SOMweb

- › Solución de domótica; FM 868,95 MHz; wifi
- › Posibilidad de controlar automatismos, barreras y cuadros para puertas enrollables a través de smartphone, tablet o PC
- › Para automatismos, barreras y cuadros para puertas enrollables con sistema de radio SOMloq2
- › Compruebe si su producto es compatible con SOMweb en [www.som4.me/sh](http://www.som4.me/sh).



El automatismo solo puede utilizarse con una fotocélula conectada.

S11342-00001



### Telecody Courier

## El modo de convertir el garaje en un depósito de paquetes inteligente



El depósito de paquetes inteligente de SOMMER permite al mensajero dejar un paquete en el garaje. Para ello, la altura de apertura de la puerta de garaje puede ajustarse de forma individual. Puede elegirse entre dos niveles de seguridad: La puerta puede abrirse a través de la tecla roja o por medio de un código numérico individual.

### Función

Con el Telecody Courier ya no será necesario recoger los paquetes en el punto de entrega o en casa del vecino. Basta con acercarse al garaje.

### Seguridad

Los paquetes pueden guardarse de forma segura en el garaje protegidos contra el acceso de terceros y resguardados de la intemperie. El código de entrada se asigna individualmente, y la función de apertura puede detenerse en cualquier momento.

### Puntual y sin estrés

Recibirá los paquetes ya en el primer intento de entrega. ¿Cómo? Indique su garaje como lugar de entrega al repartidor, p. ej., DHL. La puerta se abre a través de la tecla roja o por medio de un código numérico. Puede indicar también el código numérico al introducir el lugar de entrega.

### Pulsador de código de radio

El Telecody Courier también puede utilizarse como pulsador de código de radio.







No es posible entregar un paquete porque no hay nadie en casa.



Con Telecody Courier, el paquete puede depositarse en el garaje.



La puerta se abre un poco y se cierra automáticamente después de dejar el paquete.



#### Emisor Telecody Courier

- › Perfecto también como pulsador de código de radio
- › Con teclas iluminadas
- › Posiciones de memoria: 10 códigos de entrada diferentes, 2 teclas descodificadas o la función para paquetes
- › Resistente a la intemperie; se puede emplear tanto para interiores como para exteriores
- › El receptor de radio confirma las órdenes recibidas, y la respuesta tiene lugar a través de un LED en el emisor
- › Más ventajas mediante SOMloq2: Función Hop
- › Incluye soporte de aluminio y material de fijación
- › Grado de protección IP64
- › Cobertura: aprox. 50 m (según condiciones externas)
- › Pila: 3 V, tipo CR123A
- › Dimensiones: 147×48×30 mm
- › Rango de temperatura: -20 °C a +55 °C

#### Negro

S12829-00001

#### Blanco

S12829-00003



A partir de una apertura parcial del garaje de 30 cm de altura es obligatorio utilizar una fotocélula.





### ismartgate PRO para puertas de garaje

- › Solución de domótica para el control de 3 automatismos
- › Es compatible con hasta 3 sensores conectados por radio o por cable para consultar el estado de la puerta.
- › Posibilidad de controlar automatismos a través de smartphone, tablet o PC
- › Posibilidad de reproducir la canción que se desee durante la apertura y el cierre.
- › La tecnología HomeKit permite utilizar la aplicación Apple Home.
- › Compatible con el control por voz con Siri y el Asistente de Google. IFTTT posibilita el control por voz con Amazon Alexa.

S12271-00001

- › Gestión de usuarios y control de acceso
- › Notificaciones en tiempo real de movimientos de desplazamiento de la puerta a través de una aplicación o del correo electrónico.
- › Función opcional de vídeo mediante plugin de vídeo con posibilidad de reserva.
- › Módulo wifi integrado
- › Conexión por cable entre automatismo e ismartgate PRO.
- › ismartgate PRO incl. sensor de inclinación por radio (IP65), fuente de alimentación enchufable, pilas y material de montaje



### ismartgate PRO para puertas de patio

- › Solución de domótica para el control de 3 automatismos
- › Es compatible con hasta 3 sensores conectados por radio o por cable para consultar el estado de la puerta.
- › Posibilidad de controlar automatismos a través de smartphone, tablet o PC
- › Posibilidad de reproducir la canción que se desee durante la apertura y el cierre.
- › La tecnología HomeKit permite utilizar la aplicación Apple Home.
- › Compatible con el control por voz con Siri y el Asistente de Google. IFTTT posibilita el control por voz con Amazon Alexa.

S12271-00002

- › Gestión de usuarios y control de acceso
- › Notificaciones en tiempo real de movimientos de desplazamiento de la puerta a través de una aplicación o del correo electrónico.
- › Función opcional de vídeo mediante plugin de vídeo con posibilidad de reserva.
- › Módulo wifi integrado
- › Conexión por cable entre automatismo e ismartgate PRO.
- › ismartgate PRO incl. sensor magnético por radio (IP65), fuente de alimentación enchufable, pilas y material de montaje





### ismartgate LITE para puertas de garaje

- › Solución de domótica para el control de un automatismo
  - › Es compatible con un sensor por radio para consultar el estado de la puerta.
  - › Posibilidad de controlar automatismos a través de smartphone, tablet o PC
  - › La tecnología HomeKit permite utilizar la aplicación Apple Home.
  - › Compatible con el control por voz con Siri y el Asistente de Google. IFTTT posibilita el control por voz con Amazon Alexa.
  - › Gestión de usuarios y control de acceso
- › Notificaciones en tiempo real de movimientos de desplazamiento de la puerta a través de una aplicación o del correo electrónico.
  - › Función opcional de vídeo mediante plugin de vídeo con posibilidad de reserva.
  - › Módulo wifi integrado
  - › Conexión por cable entre automatismo e ismartgate LITE.
  - › ismartgate LITE incl. sensor de inclinación por radio (IP65), fuente de alimentación enchufable, pilas y material de montaje

S12378-00001



### ismartgate LITE para puertas de patio

- › Solución de domótica para el control de un automatismo
  - › Es compatible con un sensor por radio para consultar el estado de la puerta.
  - › Posibilidad de controlar automatismos a través de smartphone, tablet o PC
  - › La tecnología HomeKit permite utilizar la aplicación Apple Home.
  - › Compatible con el control por voz con Siri y el Asistente de Google. IFTTT posibilita el control por voz con Amazon Alexa.
  - › Gestión de usuarios y control de acceso
- › Notificaciones en tiempo real de movimientos de desplazamiento de la puerta a través de una aplicación o del correo electrónico.
  - › Función opcional de vídeo mediante plugin de vídeo con posibilidad de reserva.
  - › Módulo wifi integrado
  - › Conexión por cable entre automatismo e ismartgate LITE.
  - › ismartgate LITE incl. sensor magnético por radio (IP65), fuente de alimentación enchufable, pilas y material de montaje

S12378-00002





---

**Sensor de inclinación por radio**

- › Para ismartgate PRO e ismartgate LITE
- › Transfiere el estado de la puerta de garaje al ismartgate
- › Sensor de temperatura integrado
- › Grado de protección IP65
- › Incluye pilas

S12272-00001



---

**Sensor magnético por radio**

- › Para ismartgate PRO e ismartgate LITE
- › Transfiere el estado de la puerta del patio al ismartgate
- › Sensor de temperatura integrado
- › Grado de protección IP65
- › Incluye pilas

S12272-00002





#### Cámara IP ismartgate Outdoor

- › Cámara IP Outdoor impermeable para el uso en exteriores
- › Resolución HD (1080p)
- › Visión nocturna de hasta 20 metros
- › Impermeable (IP66)
- › Gran ángulo de 105°
- › Wifi para una conexión inalámbrica a la red doméstica
- › Conexión Ethernet para conexión LAN
- › Conexión para micrófono opcional
- › Compatible con ONVIF NVR/NAS
- › Enchufe de memoria para tarjeta microSD (máx. 128 GB)
- › Posibilidad de guardar en la nube en Dropbox
- › Ajuste sencillo
- › Dimensiones: 165 × 65 × 150 mm
- › Incl. código para plugin de vídeo de 1 año para ismartgate
- › Compatible con solución de domótica SOMweb e ismartgate

S12656-00002



#### Placa de montaje de cámara Outdoor

- › Placa de montaje impermeable para la cámara IP ismartgate Outdoor
- › Para guardar los cables sin una caja de distribución adicional
- › Dimensiones: 122 × 102 × 33 mm (An × Al × F)
- › Incl. plantilla de montaje, material de fijación y junta de goma

S12887-00001

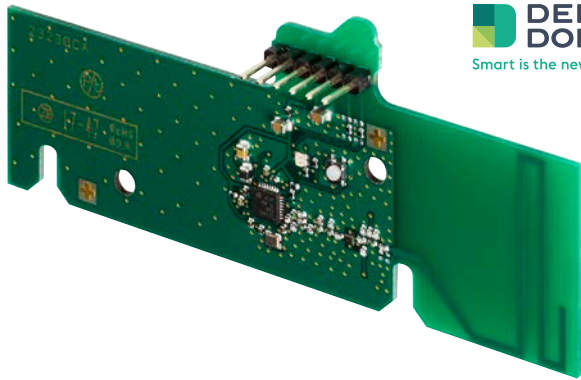


#### Cámara IP ismartgate Indoor

- › Perfecta para el uso en un garaje. A través de un sistema de domótica puede abrir y volver a cerrar la puerta del garaje, por ejemplo, para el cartero.
- › Resolución HD (1080p)
- › Visión nocturna de hasta ocho metros
- › Gran ángulo de 103°
- › Audio bidireccional: escuchar y hablar
- › Wifi para una conexión inalámbrica a la red doméstica
- › Conexión Ethernet para conexión LAN
- › Enchufe de memoria para tarjeta microSD (máx. 128 GB)
- › Ajuste sencillo
- › Base magnética de la cámara para la fijación sobre superficies metálicas
- › Posibilidad de alineación tridimensional del cabezal de la cámara
- › Incl. código para plugin de vídeo de 1 año para ismartgate
- › Compatible con solución de domótica SOMweb e ismartgate

S12655-00002





**DELTA  
DORE**  
Smart is the new power

#### Módulo Delta Dore X3D

- › Módulo para la integración de automatismos para puertas de garaje, automatismos para puertas correderas y cuadros para puertas enrollables con sistema de radio SOMloq2 en el sistema de domótica de Delta Dore
- › Permite controlar y consultar la posición de los automatismos a través de la aplicación Tydom de Delta Dore
- › Compruebe si su automatismo es compatible con el módulo Delta Dore X3D en [www.som4.me/sh](http://www.som4.me/sh).

ⓘ El automatismo solo puede utilizarse con una fotocélula conectada.

S11561-00001



**KNX**®

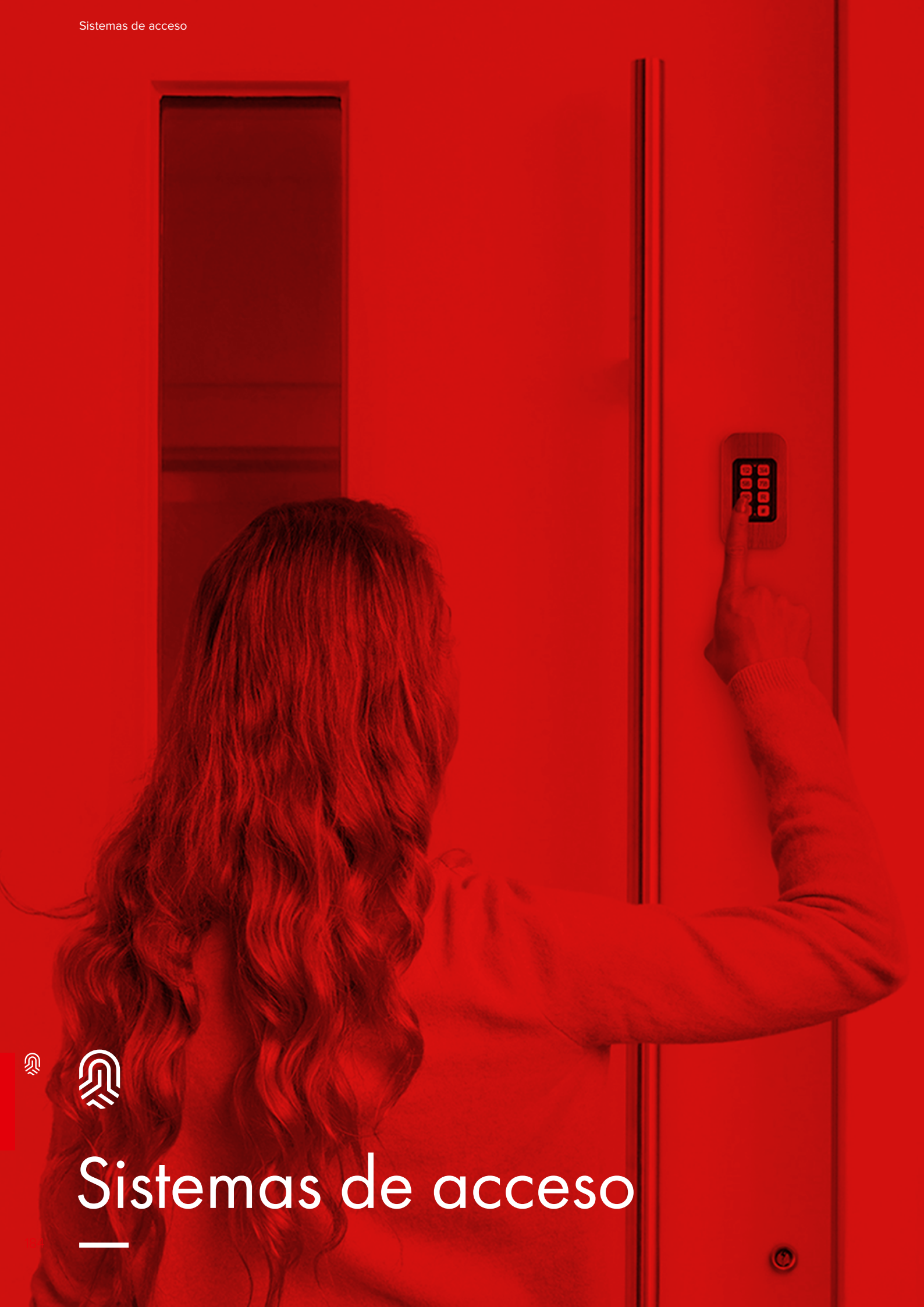
#### Módulo de controlador de automatismos de puerta KNX A3-B2

- › El módulo de controlador de automatismos de puerta de la carcasa de montaje cuenta con tres salidas para el cuadro de la puerta y con dos entradas binarias.
- › Entradas: 2 entradas binarias (para contactos sin potencial), longitud máxima del cable de 5 m
- › Salidas: 3 salidas de semiconductor, máx. 60 VCA/CC, 300 mA
- › Medidas: 38 × 47 × 24 mm (An × Al × F)
- › Grado de protección IP20

46072V000







# Sistemas de acceso







## Sistemas de acceso

ENTRAsys+ .....	186
ENTRAcode+ .....	192
ENTRApin+ .....	198
Conectado por cable .....	199





ENTRAsys<sup>+</sup>

## Abra su puerta tocando con el dedo

Nuestro escáner dactilar ENTRAsys<sup>+</sup> abre puertas de garajes, de patio y domésticas con un leve toque con el dedo gracias a su reconocimiento biométrico. A través de este producto, SOMMER ofrece un sistema de control de acceso fiable. El sistema permite abrir portones y puertas también sin llave ni tarjeta de acceso, ya que con la huella dactilar el usuario dispone en todo momento de su autorización de acceso inconfundible.



## Apertura mediante huella dactilar

Abra sus puertas y portones sencillamente con su huella dactilar gracias al sistema de reconocimiento biométrico.

## Gran capacidad de memoria

La memoria tiene cabida para entre 50 y 80 huellas dactilares en función de la complejidad de las mismas. Hasta 9 huellas pueden tener asignados derechos de administrador. Estos tienen permiso, por ejemplo, para asignar o volver a quitar derechos de acceso.

## Seguridad mediante un sistema de radio codificado

El sistema de acceso ofrece la máxima seguridad frente a los hackers mediante la codificación de 128 bits AES con código rolling. La retrocompatibilidad de los emisores con el sistema de radio Somloq Rollingcode está siempre garantizada. No son posibles ni cortocircuitos ni puentes como en otros sistemas de conexión por cable.

## Detección rápida

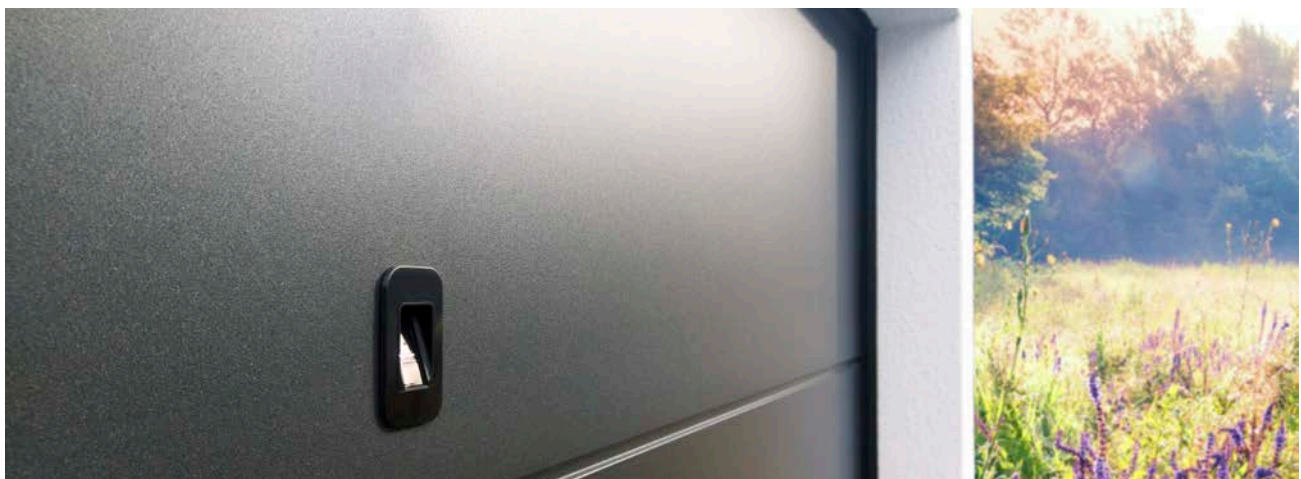
El moderno sensor de franja garantiza una detección elevada y rápida de la huella dactilar.

## Protección elevada contra la manipulación

La detección de dedos «vivos» impide la manipulación mediante duplicados de las huellas dactilares. Solo se le concede acceso a una huella dactilar «viva» identificada y memorizada.

## Funciones ajustables

La iluminación integrada y la zona de escaneo calefactable brindan un mayor confort. También es posible ajustar un envío postergado. Tras varios intentos de acceso sin autorización, la función Access Control permite enviar una orden vía radio a otro receptor conectado con un sistema de alarma, lo que procura una seguridad adicional.





### ENTRASys<sup>+</sup> para puertas de entrada de casa

- › Conexión por radio cifrada y de transmisión segura entre el escáner dactilar de la puerta y el receptor de radio del perfil de la puerta
- › No son posibles ni cortocircuitos ni puentes como en otros sistemas por cables
- › En caso de apagón, los datos se conservan en la memoria, y la puerta permanece cerrada.
- › Flexibilidad de aplicación, de forma adicional a la puerta, p. ej., para accionar la iluminación exterior, el sistema de alarma y el automatismo de puerta
- › Posiciones de memoria: 50–80 huellas dactilares
- › Administradores: 9 huellas dactilares
- › Órdenes vía radio: 4
- › Radiofrecuencia: FM 868,95 MHz (SOMloq2), FM 868,8 MHz (Somloq Rollingcode)
- › Cobertura: aprox. 25 m (según condiciones externas)
- › Dimensiones: Escáner dactilar: 87 × 47 × 26 mm, receptor de radio: 120 × 24 × 37 mm
- › Alimentación de tensión: 12 VCA, 12–24 VCC
- › Rango de temperatura: –25 °C hasta +65 °C
- › Grado de protección IP65
- › Volumen de suministro: Módulo central ENTRASys<sup>+</sup> con unidad de escáner, protector en acero inoxidable cepillado, receptor de radio para perfiles de puerta

S11191-00001

## Accesorios adecuados



**Juego de cables de conexión para puertas domésticas**

Art. S11594-00001

Página 271

**Juego de cables de conexión para puertas domésticas**

Art. S11594-00007

Página 271



### ENTRAsys<sup>+</sup> para puertas seccionales

- › Para puertas seccionales con automatismo para puertas de garaje SOMMER base<sup>+</sup> o SOMMER pro<sup>+</sup>
- › Tendido del cable prácticamente invisible a través del carro móvil
- › La alimentación de corriente se efectúa a través del carro. No se precisa de un cable en espiral.
- › Para puertas seccionales con cuatro secciones (paneles), el montaje se realiza en la sección superior
- › Apto para paneles de puerta a partir de 40 mm de grosor
- › No son posibles ni cortocircuitos ni puentes como en otros sistemas por cables
- › El herraje especial de la puerta puede utilizarse al mismo tiempo como plantilla de taladros
- › Montaje sencillo gracias al juego de herramientas opcional art. S11675-00001
- › Posiciones de memoria: 50–80 huellas dactilares
- › Administradores: 9 huellas dactilares
- › Órdenes vía radio: 4
- › Radiofrecuencia: FM 868,95 MHz (SOMloq2), FM 868,8 MHz (Somloq Rollingcode)
- › Cobertura: aprox. 25 m (según condiciones externas)
- › Dimensiones: Escáner dactilar: 87 × 47 × 26 mm
- › Alimentación de tensión: 12 VCA, 12–24 VCC
- › Rango de temperatura: –25 °C hasta +65 °C
- › Grado de protección IP65

### Juego con protector en acero inoxidable

- › Volumen de suministro: Módulo central ENTRAsys<sup>+</sup> con unidad de escáner, protector de acero inoxidable cepillado, cable de conexión preconfeccionado, herraje angular para puerta, plantilla de corte

S11614-00001

### Juego con protector en acero inoxidable negro

- › Volumen de suministro: Módulo central ENTRAsys<sup>+</sup> con unidad de escáner, protector de acero inoxidable cepillado negro, cable de conexión preconfeccionado, herraje angular para puerta, plantilla de corte

S11614-00004

## Accesorios adecuados



### Juego de herramientas

Art. S11675-00001

Página 271





### ENTRASys<sup>+</sup> para uso universal

- › Conexión por radio cifrada y con seguridad de transmisión entre el escáner dactilar y el receptor de radio
- › No son posibles ni cortocircuitos ni puentes como en otros sistemas por cables
- › Flexibilidad de aplicación, p. ej., para accionar automatismos de puertas, puertas domésticas, iluminación y sistemas de alarma
- › Ideal para el uso con dispositivos de apertura electrónicos, cierres automáticos y a motor
- › Posiciones de memoria: 50–80 huellas dactilares
- › Administradores: 9 huellas dactilares
- › Órdenes vía radio: 4
- › Radiofrecuencia: FM 868,95 MHz (SOMloq2), FM 868,8 MHz (Somloq Rollingcode)
- › Cobertura: aprox. 25 m (según condiciones externas)
- › Dimensiones: Escáner dactilar: 87 × 47 × 26 mm
- › Alimentación de tensión: 12 VCA, 12–24 VCC
- › Rango de temperatura: –25 °C hasta +65 °C
- › Grado de protección IP65
- › Volumen de suministro: Módulo central ENTRASys<sup>+</sup> con unidad de escáner, protector en acero inoxidable cepillado

S11189-00001

## Accesorios adecuados



### Fuente de alimentación universal

#10361

Página 271





#### ENTRASys<sup>+</sup> para montaje empotrado

- › La altura de montaje reducida de tan solo 10 mm ofrece un aspecto discreto y se integra en la fachada.
- › Formas bien definidas, carcasa blanca y detalle en acero inoxidable de alta calidad para un diseño atemporal
- › No son posibles ni cortocircuitos ni puentes como en otros sistemas por cables
- › Perfecto para equipamiento posterior gracias a la tecnología de radiofrecuencia
- › Para cajas empotradas según DIN 49073-1
- › Flexibilidad de aplicación, p. ej., para accionar automatismos de puertas, puertas domésticas, iluminación y sistemas de alarma
- › Posiciones de memoria: 50–80 huellas dactilares
- › Administradores: 9 huellas dactilares
- › Órdenes vía radio: 4
- › Radiofrecuencia: FM 868,95 MHz (SOMloq2), FM 868,8 MHz (Somloq Rollingcode)
- › Cobertura: aprox. 25 m (según condiciones externas)
- › Dimensiones: 94 × 94 × 10 mm
- › Alimentación de tensión: 12 VCA, 12–24 VCC
- › Rango de temperatura: –25 °C hasta +65 °C
- › Grado de protección IP65
- › Volumen de suministro: Módulo central ENTRASys<sup>+</sup> con unidad de escáner en la carcasa empotrada, protector en acero inoxidable cepillado

S11186-00001



#### ENTRASys<sup>+</sup> para montaje superficial

- › Formas bien definidas, carcasa blanca y detalle en acero inoxidable de alta calidad para un diseño atemporal
- › Funciona a pilas, no requiere conexión a la corriente ni cableado
- › No son posibles ni cortocircuitos ni puentes como en otros sistemas por cables
- › Perfecto para equipamiento posterior gracias a la tecnología de radiofrecuencia
- › Flexibilidad de aplicación, p. ej., para accionar automatismos de puertas, puertas domésticas, iluminación y sistemas de alarma
- › Posiciones de memoria: 50–80 huellas dactilares
- › Administradores: 9 huellas dactilares
- › Órdenes vía radio: 4
- › Radiofrecuencia: FM 868,95 MHz (SOMloq2), FM 868,8 MHz (Somloq Rollingcode)
- › Cobertura: aprox. 25 m (según condiciones externas)
- › Dimensiones: 64,5 × 130 × 37 mm
- › Pila: 4 Mignon (AA), 1,5 V
- › Rango de temperatura: –20 °C a +55 °C
- › Volumen de suministro: Módulo central ENTRASys<sup>+</sup> con unidad de escáner (IP65) en la carcasa superficial, protector en acero inoxidable cepillado, 4 pilas

S10998-00001





ENTRAcode<sup>+</sup>

## Abra su puerta con un código numérico programable individualmente

ENTRAcode<sup>+</sup> – El sistema de control de acceso con código numérico programable individualmente. Podrá abrir puertas incluso sin necesidad de llaves ni tarjetas de acceso. El teclado iluminado le permitirá introducir su código numérico personal sin tener que estar a oscuras. Para dar respuesta a todas las situaciones de montaje, el ENTRAcodé<sup>+</sup> está disponible en tres variantes. El módulo central y la variante empotrada se alimentan por medio de un cable de conexión a la red. La variante superficial funciona a pilas.





## Sin llaves ni tarjeta de acceso

ENTRAcode<sup>+</sup> funciona por medio de un código numérico de entre 4 y 8 dígitos, que pueden configurarse individualmente.

## Seguridad mediante un sistema de radio codificado

El sistema de acceso ofrece la máxima seguridad frente a los hackers mediante la codificación de 128 bits AES con código rolling. La retrocompatibilidad de los emisores con el sistema de radio Somloq Rollingcode está siempre garantizada. No son posibles ni cortocircuitos ni puentes como en otros sistemas de conexión por cable.

## Indicaciones de estado de LED

Los LED integrados le avisan con precisión de los estados mediante señales definidas. De este modo estará perfectamente informado, por ejemplo, acerca de si le queda poca batería o de si hay alguna avería.

## Funciones ajustables

Con la función Tiempo activo puede volver a enviarse una orden vía radio con cualquier tecla, p. ej., para detener una puerta de garaje. También es posible ajustar un envío postergado.





### ENTRAcode<sup>+</sup> para puertas domésticas

- > Conexión por radio cifrada y de transmisión segura entre el teclado de código de la puerta y el receptor de radio del perfil de la puerta
- > No son posibles ni cortocircuitos ni puentes como en otros sistemas por cables
- > En caso de apagón, los datos se conservan en la memoria, y la puerta permanece cerrada.
- > Flexibilidad de aplicación, de forma adicional a la puerta, p. ej., para accionar la iluminación exterior, el sistema de alarma y el automatismo de puerta
- > 1 orden en el modo estándar, 5 órdenes en el modo ampliado.
- > Función de código para invitados en el modo estándar con programación simplificada en caso de alquiler de corta duración.
- > Órdenes vía radio: 1–5
- > Radiofrecuencia: FM 868,95 MHz (SOMloq2), FM 868,8 MHz (Somloq Rollingcode)
- > Cobertura: aprox. 25 m (según condiciones externas)
- > Dimensiones: Teclado de código: 87×47×26 mm, receptor de radio: 120×24×37 mm
- > Alimentación de tensión: 12 VCA, 12–24 VCC
- > Rango de temperatura: –25 °C hasta +65 °C
- > Grado de protección IP65
- > Volumen de suministro: Módulo central ENTRAcodet+ con teclado de código, protector en acero inoxidable cepillado, receptor de radio para perfiles de puerta

S11192-00001

## Accesorios adecuados



**Juego de cables de conexión para puertas domésticas**

Art. S11594-00001

Página 271



**Juego de cables de conexión para puertas domésticas**

Art. S11594-00007

Página 271



### ENTRAcode<sup>+</sup> para puertas seccionales

- › Para puertas seccionales con automatismo para puertas de garaje SOMMER base<sup>+</sup> o SOMMER pro<sup>+</sup>
- › Tendido del cable prácticamente invisible a través del carro móvil
- › La alimentación de corriente se efectúa a través del carro. No se precisa de un cable en espiral.
- › Para puertas seccionales con cuatro secciones (paneles), el montaje se realiza en la sección superior
- › Apto para paneles de puerta a partir de 40 mm de grosor
- › No son posibles ni cortocircuitos ni puentes como en otros sistemas por cables
- › El herraje especial de la puerta puede utilizarse al mismo tiempo como plantilla de taladros
- › Montaje sencillo gracias al juego de herramientas opcional art. S11675-00001
- › 1 orden en el modo estándar, 5 órdenes en el modo ampliado.
- › Función de código para invitados en el modo estándar con programación simplificada en caso de alquiler de corta duración.
- › Órdenes vía radio: 1–5
- › Radiofrecuencia: FM 868,95 MHz (SOMloq2), FM 868,8 MHz (Somloq Rollingcode)
- › Cobertura: aprox. 25 m (según condiciones externas)
- › Dimensiones: Teclado de código: 87 × 47 × 26 mm
- › Alimentación de tensión: 12 VCA, 12–24 VCC
- › Rango de temperatura: –25 °C hasta +65 °C
- › Grado de protección IP65

### Juego con protector en acero inoxidable

- › Volumen de suministro: Módulo central ENTRAcodet+ con teclado de código, protector de acero inoxidable cepillado, cable de conexión preconfeccionado, herraje angular para puerta, plantilla de corte

S11615-00001

### Juego con protector en acero inoxidable negro

- › Volumen de suministro: Módulo central ENTRAcodet+ con teclado de código, protector de acero inoxidable cepillado negro, cable de conexión preconfeccionado, herraje angular para puerta, plantilla de corte

S11615-00004

## Accesorios adecuados



### Juego de herramientas

Art. S11675-00001

Página 271





#### ENTRAcode<sup>+</sup> para uso universal

- › Conexión por radio cifrada y con transmisión protegida entre el teclado de código y el receptor de radio
- › No son posibles ni cortocircuitos ni puentes como en otros sistemas por cables
- › Flexibilidad de aplicación, p. ej., para accionar automatismos de puertas, puertas domésticas, iluminación y sistemas de alarma
- › Ideal para el uso con dispositivos de apertura electrónicos, cierres automáticos y a motor
- › 1 orden en el modo estándar, 5 órdenes en el modo ampliado.
- › Función de código para invitados en el modo estándar con programación simplificada en caso de alquiler de corta duración.
- › Órdenes vía radio: 1–5
- › Radiofrecuencia: FM 868,95 MHz (SOMloq2), FM 868,8 MHz (Somloq Rollingcode)
- › Cobertura: aprox. 25 m (según condiciones externas)
- › Dimensiones: Teclado de código: 87×47×26 mm
- › Alimentación de tensión: 12 VCA, 12–24 VCC
- › Rango de temperatura: –25 °C hasta +65 °C
- › Grado de protección IP65
- › Volumen de suministro: Módulo central ENTRAcode<sup>+</sup> con teclado de código, protector en acero inoxidable cepillado

S11190-00001

## Accesorios adecuados



#### Fuente de alimentación universal

#10361

Página 271



#### ENTRAcode<sup>+</sup> para montaje empotrado

- › La altura de montaje reducida de tan solo 10 mm ofrece un aspecto discreto y se integra en la fachada.
- › Formas bien definidas, carcasa blanca y detalle en acero inoxidable de alta calidad para un diseño atemporal
- › No son posibles ni cortocircuitos ni puentes como en otros sistemas por cables
- › Perfecto para equipamiento posterior gracias a la tecnología de radiofrecuencia
- › Para cajas empotradas según DIN 49073-1
- › Flexibilidad de aplicación, p. ej., para accionar automatismos de puertas, puertas domésticas, iluminación y sistemas de alarma
- › 1 orden en el modo estándar, 5 órdenes en el modo ampliado.
- › Función de código para invitados en el modo estándar con programación simplificada en caso de alquiler de corta duración.
- › Órdenes vía radio: 1–5
- › Radiofrecuencia: FM 868,95 MHz (SOMloq2), FM 868,8 MHz (Somloq Rollingcode)
- › Cobertura: aprox. 25 m (según condiciones externas)
- › Dimensiones: 94 × 94 × 10 mm
- › Alimentación de tensión: 12 VCA, 12–24 VCC
- › Rango de temperatura: –25 °C hasta +65 °C
- › Grado de protección IP65
- › Volumen de suministro: Módulo central ENTRACode<sup>+</sup> con teclado de código en la carcasa empotrada, protector en acero inoxidable cepillado

S11187-00001



#### ENTRAcode<sup>+</sup> para montaje superficial

- › Formas bien definidas, carcasa blanca y detalle en acero inoxidable de alta calidad para un diseño atemporal
- › Funciona a pilas, no requiere conexión a la corriente ni cableado
- › No son posibles ni cortocircuitos ni puentes como en otros sistemas por cables
- › Teclado con luz
- › Perfecto para equipamiento posterior gracias a la tecnología de radiofrecuencia
- › Flexibilidad de aplicación, p. ej., para accionar automatismos de puertas, puertas domésticas, iluminación y sistemas de alarma
- › 1 orden en el modo estándar, 5 órdenes en el modo ampliado.
- › Función de código para invitados en el modo estándar con programación simplificada en caso de alquiler de corta duración.
- › Órdenes vía radio: 1–5
- › Radiofrecuencia: FM 868,95 MHz (SOMloq2), FM 868,8 MHz (Somloq Rollingcode)
- › Cobertura: aprox. 25 m (según condiciones externas)
- › Dimensiones: 64,5 × 130 × 37 mm
- › Pila: 4 Mignon (AA), 1,5 V
- › Rango de temperatura: –20 °C a +55 °C
- › Volumen de suministro: Módulo central ENTRACode<sup>+</sup> con teclado de código (IP65) en la carcasa superficial, protector en acero inoxidable cepillado, 4 pilas

S11188-00001





---

**Pulsador de código de radio ENTRApin<sup>+</sup>**

- › Abre puertas de garaje y patio con códigos numéricos programables individualmente
- › Funciona a pilas, no requiere conexión a la corriente ni cableado
- › Carcasa con tapa deslizante
- › Posiciones de memoria: 1 código de entrada
- › Codificación: individual, 4–8 cifras
- › Teclado: alfanumérico con luz
- › Indicación de estado: LED verde/rojo (para enviar y fallo)
- › Seguridad: no son posibles ni cortocircuitos ni puentes como en otros sistemas por cables
- › Órdenes vía radio: 1 (p. ej., puerta o portón)
- › Radiofrecuencia: FM 868,95 MHz (SOMloq2), FM 868,8 MHz (Somloq Rollingcode)
- › Cobertura: aprox. 50 m (según condiciones externas)
- › Consumo de corriente: bajo (protección de las pilas)
- › Grado de protección IP54

S10357-00001



---

#### Conmutador por código Cody light

- › Conmutador por código conectado por cable con teclado de membrana en carcasa de plástico
- › Control de una puerta de garaje
- › Posibilidad de memorizar hasta 4 códigos de entrada
- › Programación sencilla mediante interruptores DIP
- › Alimentación de tensión: 20–28 VCA/CC o 230–240 VCA
- › Grado de protección del conmutador por código IP54, grado de protección del teclado de membrana IP65

5212V000

---

#### Conmutador por código Cody light 1/2 Quadra-line

- › Conmutador por código conectado por cable con teclado en carcasa metálica
- › Control de dos puertas de garaje
- › Posibilidad de memorizar hasta 2 códigos de entrada por puerta
- › Programación sencilla mediante interruptores DIP
- › Alimentación de tensión: 20–28 VCA/CC o 230–240 VCA
- › Grado de protección del conmutador por código IP54, grado de protección del teclado de membrana IP65

5213V001





# Accesorios



## Accesorios

Información general .....	202
Accesorios del sistema .....	202
Generador de impulsos .....	206
Fotocélulas .....	211
Regletas de contacto de seguridad .....	216
Semáforos / Luces de advertencia .....	222
Alimentación eléctrica de emergencia .....	226
Interfaz de servicio .....	228
Ayudas para el montaje .....	230
Iluminación .....	231
Automatismos para puertas de garaje .....	231
Pulsador .....	232
Herrajes especiales .....	233
Desbloqueo de emergencia .....	237
Contactos de puerta peatonal .....	239
Bloqueo adicional .....	240
Accesorios para guías .....	241
Accesorios especiales .....	245
Automatismos para puertas batientes .....	247
Información general .....	247
Herrajes para twist 200 E/EL, twist M/ML .....	250
Herrajes para twist 350 .....	255
Herrajes para twist XL .....	257
Herrajes para twist AM .....	261
Automatismos para puertas correderas .....	262
Barreras .....	266
Motores tubulares .....	267
Anclaje de pared .....	267
Adaptador .....	268
Otros .....	270
Sistemas de acceso .....	271

Información general

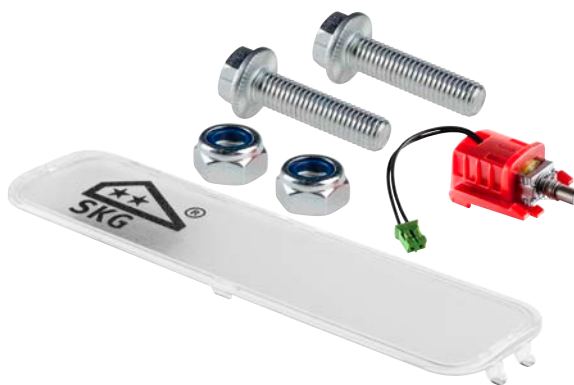


**Lock**

- > Imán de bloqueo, enchufable, «plug & play»
- > Bloqueo mecánico del automatismo en cualquier posición (ventilación, apertura parcial, posición final puerta ABIERTA/ CERRADA) hasta una fuerza de aplicación de 300 kg
- > Para SOMMER base<sup>+</sup>, pro<sup>+</sup>, tiga y tiga<sup>+</sup>

1651V000

Accesorios del sistema



**Lock SKG**

- > Imán de bloqueo, enchufable, «plug & play»
- > Bloqueo mecánico del automatismo en cualquier posición (ventilación, apertura parcial, posición final puerta ABIERTA/ CERRADA) hasta una fuerza de aplicación de 300 kg
- > Probado y certificado por SKG
- > Para SOMMER base<sup>+</sup> y pro<sup>+</sup>

S10184-00001



**Lock RC 2** **NUEVO**

- > Imán de bloqueo, enchufable, «plug & play»
- > Bloqueo mecánico del automatismo en cualquier posición (ventilación, apertura parcial, posición final puerta ABIERTA/ CERRADA) hasta una fuerza de aplicación de 300 kg
- > Clasificado según la clase de resistencia RC 2
- > Para SOMMER base<sup>+</sup> y pro<sup>+</sup>

S13122-00001



**Senso**

- > Sensor de humedad, enchufable, «plug & play»
- > Permite una función de ventilación controlada por sensor, para reducir la formación de moho en el garaje
- > Registra la temperatura y la humedad del aire en el garaje
- > Apertura automática de la puerta según sea necesario a través del carro para una circulación perfecta
- > Una vez alcanzado el valor óptimo, la puerta se cierra de nuevo
- > Para SOMMER base<sup>+</sup>, pro<sup>+</sup> y RDC Vision<sup>+</sup>

10371

**Memo**

- > Ampliación de la memoria, enchufable, «plug & play»
- > Ampliación de las posiciones de memoria de radio a 450 órdenes de emisor
- > Transmisión automática de los emisores programados desde la memoria interna del automatismo o del receptor de radio a Memo
- > Aseguramiento sencillo de los datos y traslado fácil de las órdenes del emisor a un automatismo nuevo durante la intervención del servicio técnico
- > Permite utilizar la gestión de emisores Codemaster S2
- > Para productos con sistema de radio SOMloq2 y enchufe para Memo

10373

**Zumbador**

- > Zumbador de alarma/advertencia, enchufable, «plug & play»
- > Opcionalmente como zumbador de alarma en caso de intento de allanamiento, zumbador de advertencia durante el proceso de cierre o zumbador de advertencia con la puerta peatonal abierta
- > Emisión de una señal acústica durante 30 segundos en caso de intento de allanamiento.
- > Preaviso ajustable antes del proceso de cierre (pitido pulsante durante el tiempo de preaviso)
- > Es posible ajustar la duración de la señal acústica con la puerta peatonal abierta. Esto permite el uso como dispositivo de aviso de paso.
- > Para SOMMER base<sup>+</sup>, pro<sup>+</sup>, tiga, tiga<sup>+</sup>, STArter S2, STArter S2<sup>+</sup> RDC Vision<sup>+</sup> y barreras con sistema de radio SOMloq2

7043V000

**Laser**

- > Láser de posición de aparcamiento, «plug & play»
- > Permite el aparcamiento de gran precisión en el garaje incluso sin sistema de ayuda al aparcamiento
- > Incluye espejo reflector y material de montaje
- > Para SOMMER base<sup>+</sup> y pro<sup>+</sup>

10378

**Motion**

- > Sensor de movimiento con sensor de infrarrojos pasivo, «plug & play»
- > Al acceder al garaje, la iluminación del automatismo en el carro se enciende automáticamente
- > En caso de utilizar Lumi<sup>+</sup>, Lumi pro<sup>+</sup> o Relay, la iluminación también se activa
- > Para SOMMER base<sup>+</sup>, pro<sup>+</sup>, tiga y tiga<sup>+</sup>

S10343-00001



**Adaptador para brazo de empuje**

- > Adaptador para Buzzer, Laser o Motion en brazos de empuje con un grosor de material de 5 mm

S11511-00001



**Lumi+**

- > Iluminación LED adicional
- > 24 VCC, 4 W; equivale aproximadamente a una lámpara incandescente de 60 W
- > Color: blanco frío
- > Para cuadro de techo SOMMER base+

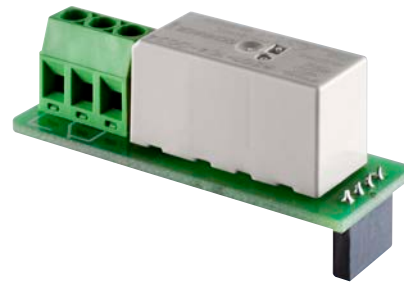
7041V000



**Lumi pro+**

- > Iluminación LED adicional
- > 24 VCC, 4 W; equivale aproximadamente a una lámpara incandescente de 60 W
- > Color: blanco frío
- > Para cuadro de pared SOMMER pro+ y RDC Vision+

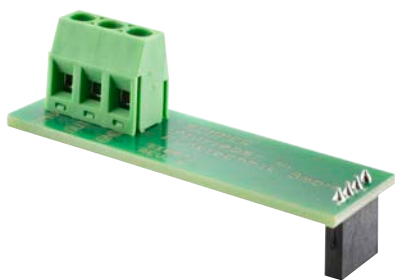
S10205-00001



**Relay**

- > Relé, enchufable, «plug & play»
- > Contacto de conmutación sin potencial
- > Para controlar una iluminación externa o consultar el estado de la puerta «Puerta cerrada» / «Puerta no cerrada»
- > Con el SOMMER tiga, el relé puede utilizarse como relé multifunción
- > 250 VCA, máx. 5 A
- > 24 VCC, máx. 5 A
- > Para SOMMER base+, pro+, tiga, STArter S2, STArter S2+, RDC Vision+ y barreras con sistema de radio SOMloq2

7042V000



### Output OC

- > Enchufable, «plug & play»
- > Conmuta sin contacto
- > Salida de colector abierto
- > Transmisión de una señal estática para la representación del estado de la puerta «Puerta cerrada» / «Puerta no cerrada» en sistemas de domótica o para controlar una iluminación LED adicional con 24 V
- > Máx. 18 W
- > 24 VCC, máx. 750 mA
- > Para SOMMER base<sup>+</sup>, pro<sup>+</sup>, tiga, STArter S2, STArter S2<sup>+</sup>, RDC Vision<sup>+</sup> y barreras con sistema de radio SOMloq2

S10854-00001

### Conex

- > Enchufable, «plug & play»
- > Permite la conexión de un emisor de impulsos de 2 contactos (p. ej., pulsador)
- > Modo de funcionamiento: modo de impulsos/iluminación o «apertura definida»/«cierre definido»
- > Para SOMMER base<sup>+</sup> y pro<sup>+</sup>

S10807-00001



**Selector de llaves en carcasa metálica (montaje superficial) con cilindro**

- > Grado de protección IP54
- > Dimensiones: 73,5 × 73,5 × 45 mm
- > Incl. semicilindro de perfil ABUS DIN 10/30 con 15 000 cierres (la llave puede extraerse en la posición central) y 3 llaves

**1 contacto**

S12758-00001

**2 contactos**

S12759-00001



**Selector de llaves en carcasa metálica (montaje superficial) sin cilindro**

- > Grado de protección IP54
- > Dimensiones: 73,5 × 73,5 × 45 mm

**1 contacto**

S12760-00001

**2 contactos**

S12761-00001



**Selector de llaves en carcasa metálica (montaje empotrado) con cilindro**

- > Grado de protección IP54
- > Dimensiones: 100 × 90 × 55,5 mm
- > Caja empotrada de Ø 60 mm
- > Incl. semicilindro de perfil ABUS DIN 10/30 con 15 000 cierres (la llave puede extraerse en la posición central) y 3 llaves

**1 contacto**

S12762-00001

**2 contactos**

S12763-00001



**Selector de llaves en carcasa metálica (montaje empotrado) sin cilindro**

- > Grado de protección IP54
- > Dimensiones: 100 × 90 × 55,5 mm
- > Caja empotrada de Ø 60 mm

**1 contacto**

S12764-00001

**2 contactos**

S12765-00001



#### Selector de llaves de 1 contacto en carcasa metálica con cilindro (montaje empotrado)

- › Grado de protección IP54
- › Ideal para el montaje en el poste de puerta
- › Dimensiones: 75 × 75 × 52 mm
- › Caja empotrada de Ø60 mm
- › Incl. semicilindro de perfil ABUS DIN 10/30 con 15 000 cierres (la llave puede extraerse en la posición central) y 3 llaves

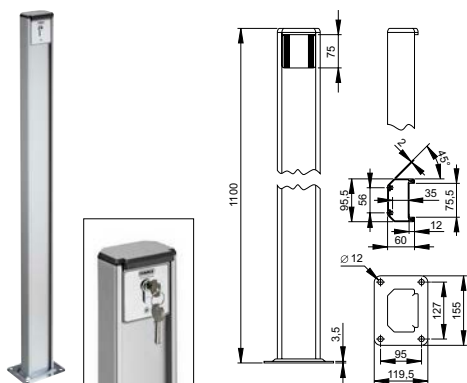
S12766-00001



#### Selector de llaves para montaje superficial, montaje empotrado

- › Carcasa de plástico reforzada con fibra de vidrio
- › Grado de protección IP54
- › 1 contacto
- › Dimensiones: 75 × 75 × 57 mm
- › Caja empotrada de Ø60 mm
- › Incl. semicilindro de perfil ABUS DIN 10/30 con 15 000 cierres (la llave puede extraerse en la posición central) y 3 llaves

S5001V000



#### Columna para selector de llaves

- › Grado de protección IP54
- › Columna de aluminio
- › Selector de llaves de 1 contacto con cilindro
- › Incl. semicilindro de perfil ABUS DIN 10/30 con 15 000 cierres (la llave puede extraerse en la posición central) y 3 llaves

S12769-00001



#### Caja fuerte para llaves KeyGarage

- › Para guardar de forma segura hasta 50 llaves o como complemento al juego de desbloqueo (art. S11142-00001) para proteger la palanca de desbloqueo frente a accesos no autorizados.
- › Dimensiones: 120 × 83,5 × 62 mm
- › Carcasa metálica estable de grandes dimensiones
- › Código numérico ajustable individualmente (4 dígitos)

S11141-00001

Información general



**Pulsador triple**

- > Grado de protección IP54
- > Montaje superficial
- > Cableado
- > ABRIR/PARAR/CERRAR

**Cable de alimentación de 5 m (4 hilos)**

S12068-00001

**Cable de alimentación de 7 m (4 hilos)**

S12068-00002

**Cable de alimentación de 11 m (4 hilos)**

S12068-00003

Generador de impulsos



**Pulsador triple con posibilidad de cierre con llave**

- > Grado de protección IP65
- > Montaje superficial
- > Cableado
- > Cerradura de DESCONEXIÓN/ABRIR/PARAR/CERRAR
- > Cable de alimentación de 7 m (4 hilos)

S11466-00001



**Interruptor de llave en carcasa metálica para montaje empotrado**

- > Grado de protección IP54
- > Dimensiones: 170 × 100 × 68 mm
- > Parada de emergencia
- > Cable de alimentación a través de racor M20
- > Incl. semicilindro de perfil ABUS DIN 10/30 con 15 000 cierres (la llave puede extraerse en la posición central) y 3 llaves

S12768-00001



**Interruptor de llave en carcasa metálica para montaje superficial**

- > Grado de protección IP54
- > Dimensiones: 131 × 76 × 68 mm
- > Parada de emergencia
- > Cable de alimentación a través de racor M20
- > Incl. semicilindro de perfil ABUS DIN 10/30 con 15 000 cierres (la llave puede extraerse en la posición central) y 3 llaves

S12767-00001





### Interruptor principal

- > Con llave
- > Grado de protección IP65
- > 4 polos (obligatorio para el ámbito privado y comercial)
- > Tensión de 600 V/16 A

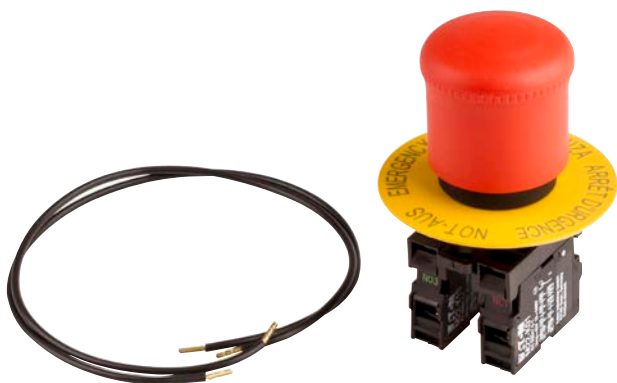
5026



### Pulsador de seta

- > Grado de protección IP65
- > Parada de emergencia
- > Carcasa de plástico (con autorretención)

5024



### Pulsador de seta para desconexión de emergencia

- > Grado de protección IP67
- > Pulsador de desconexión de emergencia para la instalación en la carcasa de cuadro
- > Incl. rótulo de desconexión de emergencia, elemento de contacto de apertura (IP20), elemento de contacto de cierre (IP20) y 2 hilos (1 de 1,5 mm<sup>2</sup>, L = 400 mm)

10382V000



### Pulsador plano

- > Grado de protección IP67
- > Pulsador de instalación en la carcasa de cuadro
- > Incl. adaptador de fijación, elemento de contacto de cierre (IP20) y 2 hilos (1 de 1,5 mm<sup>2</sup>, L = 400 mm)

10383V000

Información general



**Pulsador de tracción NUEVO**

- > Grado de protección IP67
- > Carcasa de aluminio con cable de tracción de 2,5 m y racor PG
- > Contacto de conmutación

S10798-00002



**Mando a distancia RADAR RC NUEVO**

- > Apto para la programación del sensor de movimiento RAVE-D
- > Ajuste cómodo preciso en caso de altura de montaje elevada
- > Funciona de modo unidireccional

S13655-00001

Generador de impulsos



**Sensor de movimiento RAVE-D**

- > 12–36 VCC, 12–28 VCA
- > Control de instalaciones de puertas y barreras
- > Detección diferenciada de personas y vehículos con un relé de salida sin potencial respectivamente
- > Detección de dirección y ocultamiento del tráfico transversal ajustables
- > Posibilidades de ajuste simplificadas a través de teclas integradas o mediante el mando a distancia RMS Remote Control disponible opcionalmente
- > Posibilidad de altura de montaje de hasta 7 m
- > Rango de detección:
  - 9.000×6.500 mm (F×An) a una altura de montaje de 5.000 mm y un ángulo de inclinación de 45°
  - 10.000×5.500 mm (F×An) a una altura de montaje de 7.000 mm y un ángulo de inclinación de 45°
- > Grado de protección IP67
- > Incl. cable de conexión de 8 m

S10489-00001



**Sensor de movimiento RaDec-M**

- > Control de instalaciones de puertas y barreras
- > Sensor de movimiento estándar con funciones básicas
- > Relé de salida sin potencial
- > Posibilidad de altura de montaje de hasta 4 m
- > Rango de detección ancho: 2.000×4.500 mm (F×An) a una altura de montaje de 2.200 mm y un ángulo de inclinación de 30°
- > Rango de detección estrecho: 4.500×2.000 mm (F×An) a una altura de montaje de 2.200 mm y un ángulo de inclinación de 30°
- > Grado de protección IP54
- > Incl. cable de conexión de 2,5 m

S11066-00001

## Fotocélulas

**Fotocélula unidireccional giratoria 180°, 4 hilos, funcionamiento a pilas**

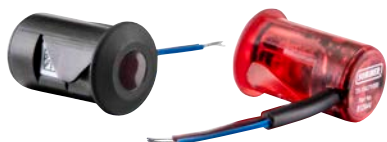
- › Grado de protección IP55
- › Más posibilidades de instalación mediante placa giratoria 180°.
- › No son necesarias escuadras de montaje.
- › Sin necesidad de cableado entre emisor y receptor.
- › Alcance límite: 20 m
- › Receptor: 12–24 VCA/CC
- › Emisor: alimentación por pila con 2 uds. AAA 1,5 V
- › Incluye pilas

S12478-00001

**Fotocélula unidireccional giratoria 180°, 2 hilos NUEVO**

- › Grado de protección IP55
- › Más posibilidades de instalación mediante placa giratoria 180°.
- › No son necesarias escuadras de montaje.
- › Alcance límite: 20 m
- › 12–24 VCA/CC; con salida de relé
- › Conexión: Conexión SOMMER de 2 hilos

S13494-00001

**Fotocélula para marco de puerta, 2 hilos**

- › Grado de protección IP67
- › Alcance límite: 8 m
- › Conexión: Conexión SOMMER de 2 hilos
- › Para el montaje directamente en el marco de la puerta del garaje.
- › Incluye caperuzas de fijación

S10929-00002

**Fotocélula unidireccional giratoria 180°, 4 hilos**

- › Grado de protección IP55
- › Más posibilidades de instalación mediante placa giratoria 180°.
- › No son necesarias escuadras de montaje.
- › Alcance límite: 20 m
- › 12–24 VCA/CC; con salida de relé

7029V000

**Fotocélula para marco de puerta, 2 hilos**

- › Grado de protección IP67
- › Alcance límite: 8 m
- › Conexión: Conexión SOMMER de 2 hilos
- › Para el montaje directamente en el marco de la puerta del garaje.
- › Incl. caperuzas de fijación y cable de conexión premontado de 2 × 10 m

S10929-00001

**Fotocélula para marco de puerta, 2 hilos**

- › Grado de protección IP67
- › Alcance límite: 8 m
- › Conexión: Conexión SOMMER de 2 hilos
- › Diseño compacto

7028V000

**Información general**

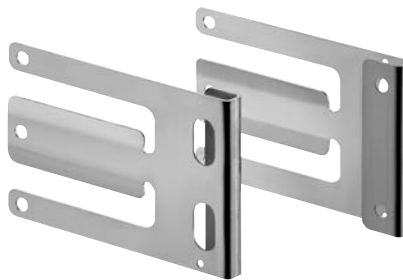


**Fotocélula para marco de puerta, 2 hilos**

- > Grado de protección IP67
- > Alcance límite: 8 m
- > Conexión: Conexión SOMMER de 2 hilos
- > Diseño compacto
- > Incl. cable de conexión de 20 m

7028V001

**Fotocélulas**



**Chapa de montaje para fotocélula para marco de puerta**

- > Para fotocélula art. 7028V000 y art. 7028V001

S10600-00001



**Fotocélula unidireccional, 4 hilos**

- > Grado de protección IP44
- > Alcance límite: 10 m
- > 15–35 V CC, 12–24 V CA; con salida de relé
- > Incluye escuadra de montaje

7020V000



**Fotocélula unidireccional, 2 hilos**

- > Grado de protección IP44
- > Posibilidad de conexión directa a duo rapido<sup>+</sup>, twist 350, twist XL, SP 900 y RUNner (puede conectarse siempre solo 1 por cuadro)
- > Alcance límite: 8 m
- > 15–35 V CC, 12–24 V CA
- > Incluye escuadra de montaje

7023V000



**Juego de escuadras de montaje universal**

- > Para fotocélulas art. 7020V000 y art. 7023V000
- > Escuadra orientable (arriba/abajo)
- > Fotocélula giratoria y desplazable sobre la escuadra

1640V000



**Cable de conexión**

- > Para fotocélulas
- > Longitud: 20 m
- > Sección: 2× 0,5 mm<sup>2</sup>
- > Pelado en ambos lados con virolas

80134



**Cable de conexión**

- > Para fotocélulas
- > Longitud: 20 m
- > Sección: 4× 0,5 mm<sup>2</sup>
- > Pelado en ambos lados con virolas

S11181-00001



**Fotocélula unidireccional para amplia cobertura, 4 hilos**

- > Grado de protección IP67
- > Alcance límite: 65 m
- > 12–240 VCA/CC; contacto de conmutador sin potencial
- > Incluye escuadra de montaje

5229



**Fotocélula de reflexión bidireccional, solo necesaria en la alimentación de corriente de un lado**

- > Grado de protección IP67
- > Alcance límite: 21 m
- > 12–240 VCA/CC; contacto de conmutador sin potencial
- > Incluye escuadra de montaje y reflector

5228



**Fotocélula de reflexión bidireccional, solo necesaria en la alimentación de corriente de un lado**

- > No para SP 900, RUNner ni RUNner<sup>+</sup>
- > Grado de protección IP67
- > Alcance límite: 14 m
- > 24–230 VCA/CC; contacto de conmutador sin potencial
- > Incluye escuadra de montaje y reflector

5233



**Fotocélula de reflexión bidireccional, solo necesaria en la alimentación de corriente de un lado**

- > Grado de protección IP67
- > Alcance límite: 12 m
- > 12–240 VCC, 24–240 VCA; contacto de conmutador sin potencial
- > Incluye cable de conexión de 2 m, escuadra de montaje y reflector

5234V000



**Fotocélula de reflexión bidireccional de 15 m**

- > Grado de protección IP67
- > Alcance límite: 15 m
- > 10–40 VCC, 24 VCA; contacto de conmutador sin potencial
- > Incluye reflector

S10970-00001





---

**Carcasa de protección contra las inclemencias del tiempo**

- › Para fotocélula de reflexión bidireccional art. S10970-00001
- › Protege contra la lluvia, la niebla y la nieve

S11013-00001



---

**Carcasa de protección contra las inclemencias del tiempo**

- › Para los reflectores de las fotocélulas de reflexión art. 5228, art. 5233, art. 5234V000 y art. S10970-00001
- › Aislamiento térmico entre el reflector y el fondo
- › Protege contra la lluvia, la niebla y la nieve

7640V000



---

**Columnas para fotocélulas**

- › Dimensiones: 80 × 50 × 470 mm (L × An × Al)
- › Incluye dos columnas y material de montaje

S11059-00001



**Detector de bucle de inducción, 1 canal**

- > Grado de protección IP30
- > Para la detección inductiva de vehículos
- > Ámbito de aplicación: barreras, portones, puertas, tecnología de aparcamiento y tráfico
- > Incl. zócalo de enchufe de 11 polos
- > Principio de trabajo de relé seleccionable
- > Alimentación de tensión: 90–250 VCA, 50/60 Hz, máx. 1,7 W
- > Salida de relé:
  - Relé 1: relé de cambio con señal continua
  - Relé 2: relé de cambio con señal continua (puede conmutarse a señal de impulso)

5406V000

**Detector de bucle de inducción, 2 canales**

- > Grado de protección IP30
- > Para la detección inductiva de vehículos
- > Ámbito de aplicación: barreras, portones, puertas, tecnología de aparcamiento y tráfico
- > Incl. zócalo de enchufe de 11 polos
- > Principio de trabajo de relé seleccionable
- > Alimentación de tensión: 90–250 VCA, 50/60 Hz, máx. 1,7 W
- > Salida de relé: por canal un relé de contacto de cierre con señal continua (el relé 2 puede conmutarse a señal de impulso)
- > Evaluación de dos bucles
- > Detección de presencia o de dirección

5412V000



**Bucle de inducción**

- > Bucle de inducción con cable de alimentación de 8 m
- > Para la detección de vehículos mediante detectores de bucles de inducción
- > Para sellado en frío

**Alcance de 5 m**

10296V000

**Alcance de 9 m**

10297V000

**Alcance de 13 m**

10298V000



Información general



**Regleta de contacto de seguridad óptica**

> Sin falda de obturación

3680

Regletas de contacto de seguridad



**Juego de topes**

> Para regleta de contacto de seguridad óptica sin falda de obturación  
 > 2 unidades  
 > Dimensiones: 39×21×25–55 mm (L×An×Al)  
 > M8

5078



**Regleta de contacto de seguridad óptica**

> Con falda de obturación

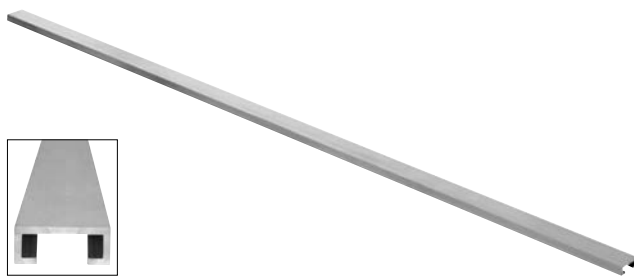
3682



**Juego de topes**

> Para regleta de contacto de seguridad con falda de obturación  
 > 2 unidades  
 > Dimensiones: 30×18×35 mm (L×An×Al)  
 > M8

5079



**Guía en C de aluminio**

> Apta para perfil de goma (pasivo) y regletas de contacto de seguridad

**Longitud de 1 m**

S11847-00001

**Longitud de 2 m**

S11847-00002



**Unidad de emisor y receptor**

- › Señal de baja potencia (LOW-POWER-SIGNAL)
- › Para regleta de contacto de seguridad óptica
- › Con indicación de diagnóstico
- › Diámetro de la carcasa: 12 mm
- › Longitud del cable: 0,5 m/6,5 m

5096V001

- › Cobertura: 1–12 m
- › Tensión de servicio: Funcionamiento con pilas: 3–6 V, cable en espiral: 9–27 V con protección contra polaridad inversa
- › Consumo de corriente: Funcionamiento con pilas: típ. 1,6 mA, cable en espiral: típ. 3,8 mA

**Juego de conexión GTA OSE NUEVO**

- › Para la conexión de la regleta de contacto de seguridad óptica sin cable en espiral directamente en el carro
- › Incl. unidad óptica de emisor y receptor (art. 5096V001), base de enchufe y cable de conexión de 7 m
- › Para SOMMER base<sup>+</sup>, pro<sup>+</sup>, tiga y tiga<sup>+</sup>

S10814-00002

**Juego de conexión RDC Vision<sup>+</sup> NUEVO**

- › Para regleta de contacto de seguridad óptica
- › Incl. base de enchufe precableada y cable en espiral con borne

S10848-00003

**Juego ADOS 21/12**

- › Tapón adaptador para OSE
- › Adaptador de 21 mm a 12 mm

20764V002

**Juego ADOS 15/12**

- › Tapón adaptador para OSE
- › Adaptador de 15 mm a 12 mm

S12739-00001

**Información general**



**Cable en espiral**

- > Para regleta de contacto de seguridad óptica
- > 3× 0,5 mm<sup>2</sup>
- > Longitud extendido: 3 m

5073V001

**Regletas de contacto de seguridad**



**Base de enchufe**

- > Grado de protección IP67
- > Base de enchufe entre protección de los cantos de cierre y cable en espiral
- > Salida acodada del cable para cable en espiral
- > Con regleta (3 polos)
- > Diseño compacto
- > Dimensiones: 57×35×21 mm

50046V002



**Perfil de aluminio**

- > Apto para las siguientes regletas de contacto de seguridad: art. S12379-00001, art. S12388-00001, art. S12382-00001, art. S12385-00001

**Longitud de 1 m**

S11848-00001

**Longitud de 2 m**

S11848-00002



**Regleta de contacto de seguridad eléctrica de 8,2 kohm (Al 45 mm)**

- > Altura: 45 mm
- > Perfil de contacto con patas con clips laterales
- > Posibilidad de confección propia en cualquier longitud

S12379-00001



**Caperuza (Al 45 mm)**

- > Incl. cable de conexión de 2,5 m

S12380-00001



**Caperuza (Al 45 mm)**

- > Incl. resistencia terminal de 8,2 kohm

S12381-00001

## Regletas de contacto de seguridad


**Regleta de contacto de seguridad eléctrica con falda de obturación de 8,2 kohm (AI 65 mm)**

- > Altura: 65 mm
- > Perfil de contacto con patas con clips laterales
- > Posibilidad de confección propia en cualquier longitud
- > Apto para caperuzas art. S12380-00001 y art. S12381-00001

S12388-00001


**Regleta de contacto de seguridad eléctrica de 8,2 kohm (AI 65 mm)**

- > Altura: 65 mm
- > Perfil de contacto con patas con clips laterales
- > Posibilidad de confección propia en cualquier longitud

S12382-00001


**Caperuza (AI 65 mm)**

- > Incl. cable de conexión de 2,5 m

S12383-00001


**Caperuza (AI 65 mm)**

- > Incl. resistencia terminal de 8,2 kohm

S12384-00001


**Regleta de contacto de seguridad eléctrica de 8,2 kohm (AI 85 mm)**

- > Perfecta para puertas correderas
- > Altura: 85 mm
- > Perfil de contacto con patas con clips laterales
- > Posibilidad de confección propia en cualquier longitud

S12385-00001


**Caperuza (AI 85 mm)**

- > Incl. cable de conexión de 2,5 m

S12386-00001

## Información general



### Caperuza (AI 85 mm)

- › Incl. resistencia terminal de 8,2 kohm

S12387-00001

## Regletas de contacto de seguridad



### Carcasa para cable de conexión

- › Grado de protección IP65
- › Con racor PG
- › Dimensiones: 50 × 50 × 35 mm

50046



### Unidad de evaluación externa

- › Para regletas de contacto de seguridad ópticas y eléctricas
- › Grado de protección IP65
- › 230 VCA ±10 %
- › Montaje superficial
- › Posibilidad de conexión de dos regletas de contacto de seguridad ópticas o de varias eléctricas (8,2 kohm)

5095

- › Relé separado para inversión y parada
- › Categoría de seguridad 3
- › Conexión separada para interruptor de cable flojo o contacto de puerta peatonal



### Sistema de transmisión de señal inductivo

- › Para puertas correderas de hasta 20 m de ancho
- › Grado de protección IP65

- › Incl. unidad de evaluación para 4 regletas de contacto de seguridad eléctricas de 8,2 kohm (2 móviles/2 fijas)
- › 230 VCA, 50/60 Hz

5075V002





---

**DoorScout**

- › Sistema de transmisión de señal inalámbrico para regleta de contacto de seguridad
- › Compatible con RUNner, RUNner<sup>+</sup>, SP 900, S 900 a partir de la versión de software 3.1 y RDC Vision<sup>+</sup>
- › Incl. 1 receptor en el lado del cuadro (RX), 1 emisor en el lado de la puerta (TX) y 2 pilas de litio AA
- › Cobertura: máx. 100 m (según condiciones externas)
- › El receptor del lado del cuadro (RX) se enchufa al cuadro del automatismo
- › Emisor del lado de la puerta (TX):
  - funcionamiento con pilas (2 pilas de litio AA de 3,6 V)
  - Grado de protección IP55
  - Dimensiones: 190 × 51 × 36 mm

**5150V001**



**Semáforo de LED rojo de 24 VCA/CC**

- > Para interiores y exteriores; estructura modular
- > Grado de protección IP65
- > 24 VCA/CC, máx. 1,5 W
- > Dimensiones: 160×160×180 mm (An×Al×F)
- > Incluye material de montaje
- > Para SOMMER base<sup>+</sup>, pro<sup>+</sup>, tiga, tiga<sup>+</sup> y barreras con sistema de radio SOMloq2

5230V000



**Semáforo de LED rojo de 230 VCA**

- > Para interiores y exteriores; estructura modular
- > Grado de protección IP65
- > 230 VCA; máx. 5 W
- > Dimensiones: 160×160×180 mm (An×Al×F)
- > Incluye material de montaje

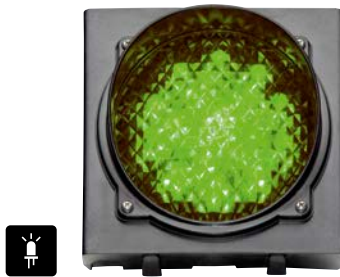
5231V000



**Lámpara LED E14**

- > Para la conversión de semáforos de 230 V
- > Portalámpara E14
- > 10–30 VCC, 4 W
- > 10–18 VCA
- > Color: blanco frío
- > No atenuable

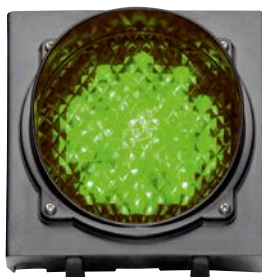
S11449-00001



**Semáforo de LED verde de 24 VCA/CC**

- > Para interiores y exteriores; estructura modular
- > Grado de protección IP65
- > 24 VCA/CC, máx. 1,5 W
- > Dimensiones: 160×160×180 mm (An×Al×F)
- > Incluye material de montaje
- > Para SOMMER tiga<sup>+</sup> y barreras con sistema de radio SOMloq2

3119V000



**Semáforo de LED rojo de 230 VCA**

- > Para interiores y exteriores; estructura modular
- > Grado de protección IP65
- > 230 VCA; máx. 5 W
- > Dimensiones: 160×160×180 mm (An×Al×F)
- > Incluye material de montaje

5232V000



**Lámpara LED E27**

- > Para la conversión de semáforos de 230 V
- > Portalámpara E27
- > 10–30 VCC, 4 W
- > 10–18 VCA
- > Color: blanco frío
- > No atenuable

S11450-00001



#### Juego de soportes para semáforo Lumi Strip

- > Semáforo en rojo-verde de LED
- > Color: rojo/verde (6 LED respectivamente)
- > Soporte de acero inoxidable para el alojamiento de hasta 3 Lumi Strip.
- > Diseño discreto y fino
- > Placa de LED sellada en la carcasa de plástico
- > 24 VCC, 4,5 W por serie de color
- > Cable de conexión de 8 m
- > Dimensiones de Lumi Strip: 287×8×17,2 mm (L×An×Al)
- > También se necesita un Relay o un Output OC opcionales.
- > Juego compuesto por 1 soporte Lumi Strip y 1 semáforo Lumi Strip

S12706-00001



#### Juego de soporte para iluminación/luz de advertencia Lumi Strip

- > Luz de advertencia de LED
- > Color: blanco frío/amarillo (6 LED respectivamente)
- > Soporte de acero inoxidable para el alojamiento de hasta 3 Lumi Strip.
- > Diseño discreto y fino
- > Placa de LED sellada en la carcasa de plástico
- > 24 VCC, 4,5 W por serie de color
- > Cable de conexión de 8 m
- > Dimensiones de Lumi Strip: 287×8×17,2 mm (L×An×Al)
- > También se necesita un Relay o un Output OC opcionales.
- > Juego compuesto por 1 soporte Lumi Strip y 1 iluminación/luz de advertencia Lumi Strip

S12641-00001



#### Juego de soporte para iluminación/luz de advertencia/semáforo Lumi Strip

- > Semáforo en rojo-verde de LED y luz de advertencia de LED
- > Color: rojo/verde (6 LED respectivamente), blanco frío/amarillo (6 LED respectivamente)
- > Soporte de acero inoxidable para el alojamiento de hasta 3 Lumi Strip.
- > Diseño discreto y fino
- > Placa de LED sellada en la carcasa de plástico
- > 24 VCC, 4,5 W por serie de color
- > Cable de conexión de 8 m
- > Dimensiones de Lumi Strip: 287×8×17,2 mm (L×An×Al)
- > También se necesita un Relay o un Output OC opcionales.
- > Juego compuesto por 1 soporte Lumi Strip, 1 semáforo Lumi Strip y 1 iluminación/luz de advertencia Lumi Strip

S12747-00001

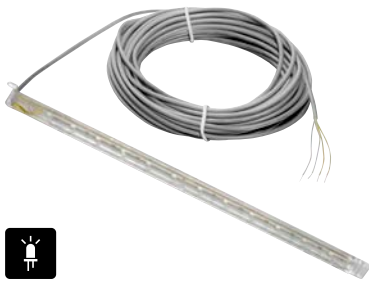


**Semáforo Lumi Strip**

- > Semáforo en rojo-verde de LED
- > Color: rojo/verde (6 LED respectivamente)
- > Diseño discreto y fino
- > Placa de LED sellada en la carcasa de plástico

- > 24 VCC, 4,5 W por serie de color
- > Cable de conexión de 8 m
- > Dimensiones: 287×8×17,2 mm (L×An×Al)
- > También se necesita un Relay o un Output OC opcionales.

S11481-00001



**Iluminación/luz de advertencia Lumi Strip**

- > Luz de advertencia de LED
- > Color: blanco frío/amarillo (6 LED respectivamente)
- > Diseño discreto y fino
- > Placa de LED sellada en la carcasa de plástico

- > 24 VCC, 4,5 W por serie de color
- > Cable de conexión de 8 m
- > Dimensiones: 287×8×17,2 mm (L×An×Al)
- > También se necesita un Relay o un Output OC opcionales.

S11480-00001



**Luz de advertencia 24 V**

- > Grado de protección IP44
- > No autointermitente
- > Portalámpara E14
- > 25 W
- > Con lámpara

5069V001

**Luz de advertencia 230 V**

- > Grado de protección IP44
- > No autointermitente
- > Portalámpara E14
- > 25 W
- > Con lámpara

5070V001



**Luz de advertencia de LED**

- > Grado de protección IP44
- > 12–34 VCC, 24 VCA
- > No autointermitente
- > Portalámpara BA15s, 3 W
- > Con lámpara LED

5114V000

**LED de advertencia slim**

- > Grado de protección IP44
- > 12–36 VCC, 24 VCA
- > No autointermitente
- > 3 W
- > Placa LED
- > Dimensiones: 115×80×75 mm

S13645-00001

**Soporte de pared para luz de advertencia**

- > Para luz de advertencia art. 5069V001, art. 5070V001, art. 5114V000, art. S13645-00001
- > Incluye material de montaje

S10771-00001



### Juego de baterías

- › En caso de producirse un fallo en la red eléctrica, el juego de baterías se encarga de la alimentación eléctrica del automatismo durante un máximo de 12 horas y 10 ciclos (ABRIR/CERRAR).<sup>1)</sup>
- › Para SOMMER tiga<sup>+</sup>, twist AM, twist UG, twist UG<sup>+</sup>, SP 900<sup>2)</sup>, RUNner, RUNner<sup>+</sup> y barreras con sistema de radio SOMloq2
- › 1,2 Ah; 24 VCC

- › Electrónica de carga integrada con protección contra descarga profunda
- › Montaje sencillo en la posición prevista para ello en la carcasa del automatismo
- › Conexión con cable de conexión apropiado

### Sin cable de conexión

5115V001

### Con cable de conexión para juego de baterías de 780 mm de longitud

S13681-00001



### Cable de conexión para juego de baterías

- › Para la conexión del cuadro y del juego de baterías

#### Longitud de 380 mm

- › Para SOMMER tiga<sup>+</sup>, twist AM, twist UG, twist UG<sup>+</sup>, ASB de aluminio y ASB de acero

20466V001

#### Longitud de 780 mm

- › Para SP 900, RUNner y RUNner<sup>+</sup>

20466V000

### Placa de montaje para SP 900

- › Para el montaje del juego de baterías en el poste del SP 900
- › Incluye material de montaje

3707V000

**Accu**

- › Se encarga de la alimentación eléctrica de emergencia del automatismo durante 12 horas y 5 ciclos de puerta (ABRIR/CERRAR) <sup>1)</sup>
- › 700 mAh; 24 V, NiMH
- › Electrónica de carga integrada con conexión por enchufe
- › Montaje sencillo en la posición prevista para ello en la carcasa del automatismo
- › Para SOMMER base<sup>+</sup>, pro<sup>+</sup>, tiga, twist 200 E/EL y twist M/ML

S10523-00002

**Accu 2.2**

- › Se encarga de la alimentación eléctrica de emergencia del automatismo durante 36 horas y 75 ciclos de puerta (ABRIR/CERRAR) <sup>1)</sup>
- › 2.200 mAh; 24 V, PB
- › Electrónica de carga integrada con conexión por enchufe
- › Rango de temperatura: -10 °C a +40 °C
- › Dimensiones: 322 × 105 × 105 mm
- › Incl. cable de conexión de 2.000 mm con conector bipolar
- › Para SOMMER base<sup>+</sup>, pro<sup>+</sup>, tiga, twist 200 E/EL y twist M/ML

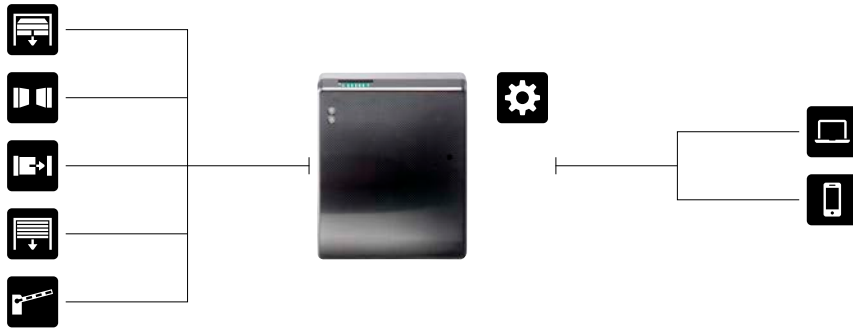
S12628-00001

**Consola de montaje para Accu 2.2** **NUEVO**

- › Para el montaje sobre el suelo y de pared
- › Material: Acero galvanizado

S13704-00001

<sup>1)</sup> La potencia de la batería se ve influenciada por las condiciones de uso externas. Por ese motivo, los datos indicados pueden diferir.



## SOMlink S2

La tecnología de control inteligente para distribuidores especializados ofrece posibilidades adicionales para adaptar las propiedades y los parámetros de automatismos y receptores de radio a través de su smartphone, tablet u ordenador portátil.

### Compatibilidad

Interfaz de servicio para automatismos y receptores de radio con sistema de radio SOMloq2.

### Tecnología

- › Módulo wifi integrado
- › Servidor web integrado
- › Uso universal para smartphone, tablet u ordenador portátil
- › Interfaz entre wifi y sistema de radio SOMloq2
- › No se guardan datos en servidores externos
- › ¡No es necesaria conexión a internet in situ! Se establece una conexión wifi directa entre el smartphone, la tablet o el ordenador portátil y el SOMlink S2.

### Diagnóstico y servicio

- › Asistencia para la puesta en marcha
  - Borrar un emisor
  - Programar valores de fuerza
  - Y mucho más
- › Modificar los ajustes del automatismo
  - Duración de la iluminación
  - Velocidades
  - Tiempos de preaviso
  - Configurar dispositivos de seguridad
  - Y mucho más
- › Calibración de los valores de fuerza
- › Lectura, almacenamiento y carga de datos de la instalación
- › Leer información de diagnóstico
  - Contador de ciclos
  - Historial eventos
  - Visualización de las curvas de fuerza
  - Y mucho más



### Aplicación SOMlink S2

Con esta aplicación podrá establecer fácilmente la conexión entre su smartphone o tablet y SOMlink S2. Utilice todas las funciones disponibles a través de la aplicación.



### SOMlink S2 **NUEVO**

- › Interfaz de servicio; FM 868,95 MHz; wifi
- › ¡No es necesaria conexión a internet in situ! Se establece una conexión wifi directa entre el smartphone, la tablet o el ordenador portátil y el SOMlink S2.
- › Posibilidad para la adaptación de propiedades y parámetros a través de smartphone, tablet u ordenador portátil
- › **¡Solo para distribuidores!** La distribución de esta herramienta de servicio exclusivamente a través de los distribuidores especializados asegura una parametrización correcta por parte de técnicos formados.
- › Para automatismos y receptores de radio con sistema de radio SOMloq2



Puede activarse una versión de demostración de la aplicación web en [www.som4.me/somlink](http://www.som4.me/somlink).



---

**TorMinal**

- > El TorMinal sirve para leer y adaptar valores preajustados de los cuadros de automatismos SOMMER. Además permite activar y desactivar funciones especiales.
- > Para duo vision, duo rapido<sup>+</sup>, twist 200 E/EL, twist 350, twist XL, STArter, STArter<sup>+</sup>, SP 900, S 900, RUNner, RUNner<sup>+</sup>, RDC Vision y RDC 800

**3800V000**



#### LIFTer sin maletín

- › Ayuda para el montaje para puertas con resortes de tracción
- › Montaje de la puerta posible con un solo montador:
  - Ahorra costes de montaje
  - Permite una mayor capacidad de montaje
- › Reduce el esfuerzo físico puesto que ya no es necesario elevar la puerta por sí mismo
- › Motor especial robusto y potente
- › Se acciona con el automatismo ya montado
- › Control sencillo en el modo de hombre presente con el emisor suministrado
- › Fuerza de tracción máx.: 1100 N
- › Peso máx. de la puerta: 100 kg
- › Para SOMMER base<sup>+</sup>, pro<sup>+</sup>, tiga y tiga<sup>+</sup>

S10941-00001



#### LIFTer con maletín

- › Ayuda para el montaje para puertas con resortes de tracción
- › Montaje de la puerta posible con un solo montador:
  - Ahorra costes de montaje
  - Permite una mayor capacidad de montaje
- › Reduce el esfuerzo físico puesto que ya no es necesario elevar la puerta por sí mismo
- › Motor especial robusto y potente
- › Se acciona con el automatismo ya montado
- › Control sencillo en el modo de hombre presente con el emisor suministrado
- › Fuerza de tracción máx.: 1100 N
- › Peso máx. de la puerta: 100 kg
- › Para SOMMER base<sup>+</sup>, pro<sup>+</sup>, tiga y tiga<sup>+</sup>

S10941-00003



#### CHECKy

- › El pequeño y útil ayudante para el montaje de la puerta de garaje y la posterior comprobación funcional:
  - CHECKy vertical (50 mm): comprobación funcional de la desconexión de fuerza a 50 mm.
  - CHECKy horizontal (20 mm): comprobación funcional del ocultamiento de la desconexión de fuerza por debajo de 50 mm
  - Marcado de taladros para fijación en el dintel/techo y del cuadro de pared SOMMER pro<sup>+</sup>
- › Incluye marcador de taladros
- › Incluye herramientas para el ajuste de los interruptores DIP y el accionamiento de los bornes elásticos

S10547-00001



#### Iluminación Lumi Strip

- > Iluminación LED de la hoja de la puerta
- > Diseño discreto y fino
- > Placa de LED sellada en la carcasa de plástico
- > 24 VCC, 4,5 W
- > Color: blanco frío (6 LED)
- > Cable de conexión de 8 m
- > Dimensiones: 287 × 8 × 17,2 mm (L × An × Al)
- > También se necesita un Relay o un Output OC opcionales.

S11479-00001



#### Iluminación Lumi Stick

- > Iluminación LED de la hoja de la puerta para la hoja de la puerta o iluminación ambiente en el poste de la puerta o de la valla
- > Diseño discreto con radiación en forma de estrella mediante geometría romboidal
- > 12–24 VCC, máx. 0,6 W
- > Color: blanco frío

S11584-00001



#### Iluminación Lumi Line

- > Iluminación LED para el travesaño o el sistema de guía de la puerta del garaje
- > 24 VCC, 18 W
- > Color: blanco frío
- > Cable de conexión de 6 m
- > Dimensiones: 1.240 × 25 × 25 mm (L × An × Al)
- > Incluye Output OC y material de montaje
- > Para SOMMER base<sup>+</sup> y pro<sup>+</sup>

S12056-00001

**Automatismos para puertas de garaje**



**Wallstation (2 hilos)**

- › Pulsador interior de pared de 3 órdenes (montaje superficial)
- › Ofrece tres funciones:
  - Apertura, parada y cierre de la puerta
  - Encendido y apagado de la iluminación
  - Función de bloqueo por radio, pulsadores externos y función de ventilación (función de vacaciones)
- › Para SOMMER base<sup>+</sup> y pro<sup>+</sup>

**S10834-00001**

**Pulsador**



**Juego de pulsadores para montaje superficial**

- › Blanco
- › 1 contacto
- › Incl. cable de 7,5 m

**3113**



## Herrajes especiales

## Automatismos para puertas de garaje

**Herraje para juego de puerta, tipo H**

- > Para puerta seccional (paneles de hasta 40 mm de grosor) y puerta basculante de tipo H
- > Dimensiones del herraje angular para puerta: 100×62,5×16 mm
- > Incl. tornillos y pernos Ben

S10228-00002

**Herraje para juego de puerta, tipo G**

- > Para puerta seccional de tipo G
- > Dimensiones del herraje angular para puerta: 100×64×16 mm
- > Incl. tornillos y pernos Ben

S10994-00001

**Herraje para juego de puerta, tipo RO**

- > Para puerta seccional de tipo RO
- > Dimensiones del herraje angular para puerta: 130×75×25 mm
- > Incl. tornillos y pernos Ben

S11111-00001

**Herraje para juego de puerta, tipo TT**

- > Para puerta seccional y puerta basculante de tipo TT
- > Dimensiones del herraje angular para puerta: 120×65×20 mm
- > Incl. tornillos y pernos Ben

S11298-00003

**Herraje para juego de puerta, tipo plano**

- > Para puertas seccionales
- > Con orificios alargados
- > Dimensiones del herraje de puerta: 130×55 mm
- > Incl. tornillos y pernos Ben

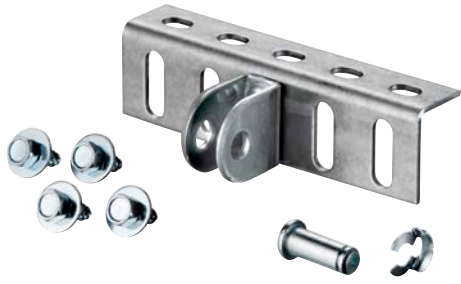
S11112-00001

**Herraje para juego de puerta, tipo S1**

- > Herraje angular para puerta de una pieza
- > Incl. tornillos y pernos Ben

1650V000

**Automatismos para puertas de garaje**



**Herraje para juego de puerta, tipo S2**

- › Herraje angular para puerta completo
- › Incl. tornillos y pernos Ben

S10201-00001

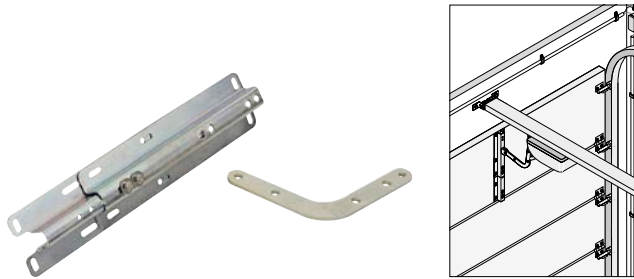
**Herrajes especiales**



**Brazo de empuje para distancia entre orificios de 700 mm**

- › Dimensiones: 720 x 10 mm
- › Distancias entre orificios: 700 mm
- › Galvanizado

S13449-00001



**Herraje para puerta seccional con Bumerang**

- › De longitud ajustable para puertas seccionales con guía sencilla

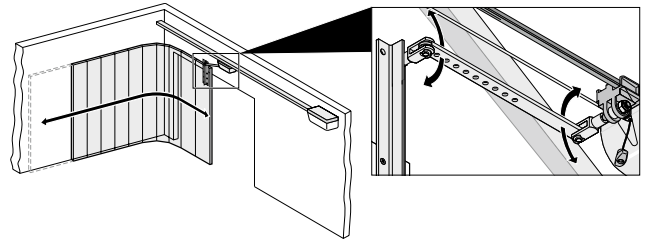
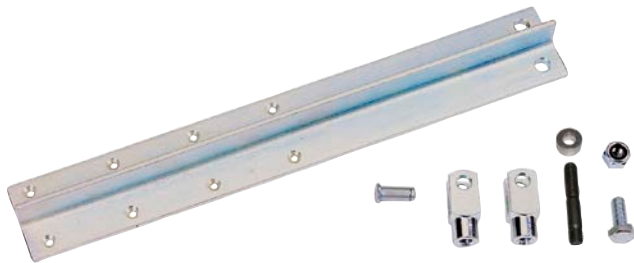
3101



**Herraje para puerta seccional sin Bumerang**

- › De longitud ajustable para puertas seccionales con guía doble
- › Transferencia de la fuerza delicada, p. ej., en el caso de puertas grandes

3102



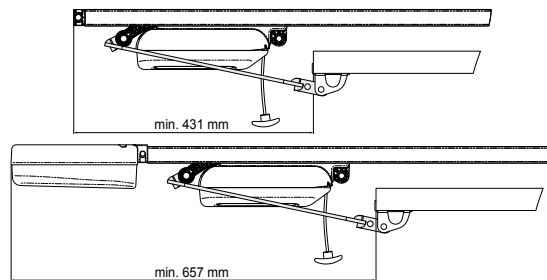
**Herraje para puerta lateral/puerta de apertura lateral**

- › Para el montaje en techo en puerta de apertura lateral o puerta seccional lateral

3103

Herrajes especiales

Automatismos para puertas de garaje



**Juego de herraje para dintel bajo**

- > Herraje especial para puertas con caída reducida o resorte de torsión situado detrás
- > Reduce aprox. 24 cm la distancia entre el carro y la hoja de la puerta

- > Incl. conexión de enchufe GTA en la parte posterior
- > Para SOMMER base<sup>+</sup>, pro<sup>+</sup>, tiga y tiga<sup>+</sup>

7044V000



**Conexión de enchufe GTA**

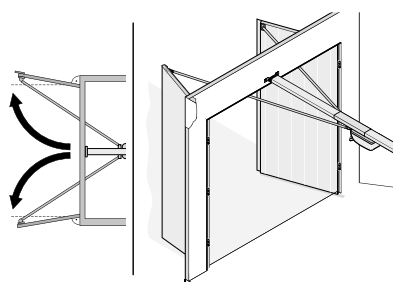
- > Para un segundo punto de conexión en la parte posterior del carro
- > Para brazos de empuje de hasta 10 mm de ancho
- > Para SOMMER base<sup>+</sup>, pro<sup>+</sup>, tiga y tiga<sup>+</sup>

**Herraje para dintel bajo**

- > Herraje especial para puertas con caída reducida o resorte de torsión situado detrás
- > Reduce aprox. 23 cm la distancia entre el carro y la hoja de la puerta
- > Para duo vision y duo rapido<sup>+</sup>

S10741-00000

3122V000



**Juego de herraje para puerta de hojas**

- > Juego de conexión para la automatización de puertas de hojas con automatismos para puertas de garaje
- > 2 barras de empuje telescópicas, de las cuales una cuenta con conexión a la puerta con resorte
- > Ancho de la puerta de hasta 2.800 mm

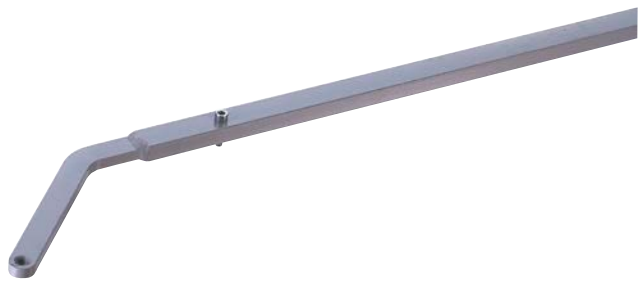
- > Incluye suspensión del techo adicional y conexión de enchufe GTA
- > Solo puede utilizarse en automatismos para puertas de garaje SOMMER con cuadro separado.

ⓘ ¡Es posible que se requiera un recorrido mayor!

S10171-00002



Automatismos para puertas de garaje

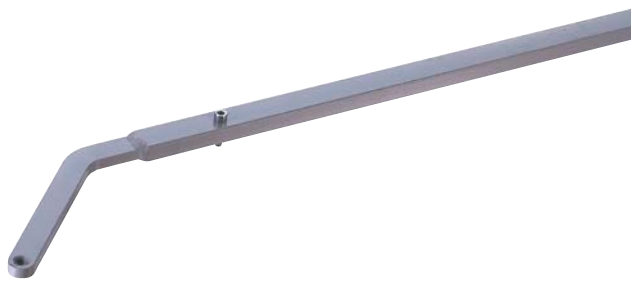


**Barra de empuje telescópica corta regulable**

› 1.500–2.500 mm de longitud

3105

Herrajes especiales



**Barra de empuje telescópica larga regulable**

› 2.500–3.500 mm de longitud

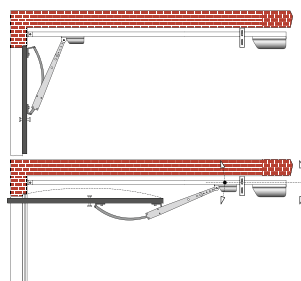
3106



**Brazo curvo**

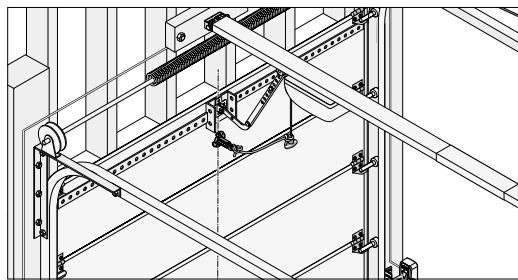
› Para el montaje en puertas con raíl de guía vertical (puertas abatibles)

1500V000



› El paso se reduce 170 mm.

⚠ ¡El recorrido puede acortarse hasta 700 mm!



### Cerradura de desbloqueo de emergencia

- › Para el desbloqueo de emergencia desde el exterior en puertas seccionales, puertas seccionales laterales o puertas de hojas
- › Montaje sencillo y exacto: no requiere broca multidiametral
- › Cordón plano de 2.200 mm; tapa de protección

- › Protección contra torsión segura: los tornillos de fijación garantizan en todo momento un desbloqueo fiable
- › Cerradura pequeña de aspecto discreto
- › Todas las cerraduras de desbloqueo de emergencia «Masterkey» pueden abrirse con el art. 5116-100V100

**Taladro: Ø 13 mm, longitud: 50 mm, «Standardkey»**

5116V000

**Taladro: Ø 18 mm, longitud: 50 mm, «Standardkey»**

80103

**Taladro: Ø 13 mm, longitud: 50 mm, «Masterkey»**

5116V100

**Taladro: Ø 18 mm, longitud: 50 mm, «Masterkey»**

80104

**Taladro: Ø 13 mm, longitud: 70 mm, «Standardkey»**

5116V003



### Llave Masterkey

- › Para cerradura de desbloqueo de emergencia art. 5116V100 y art. 80104

5116-100V100

### Juego de llaves para cerradura de desbloqueo

- › 2 unidades

5116-000V000

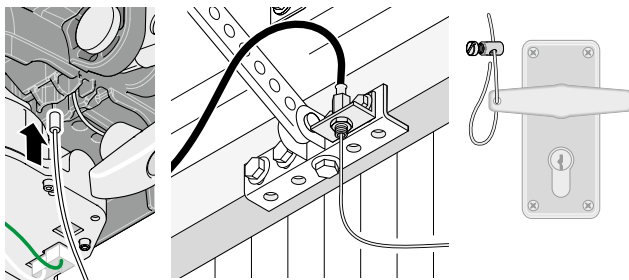


La llave Masterkey (art. 5116-100V100) es apta para todas las cerraduras de desbloqueo de emergencia «Masterkey» (art. 5116V100, art. 80104). De este modo, el sistema Masterkey resulta perfecto para administradores de casas. Las llaves suministradas de las cerraduras de desbloqueo de emergencia «Masterkey» no son compatible entre sí.

**Automatismos para puertas de garaje**



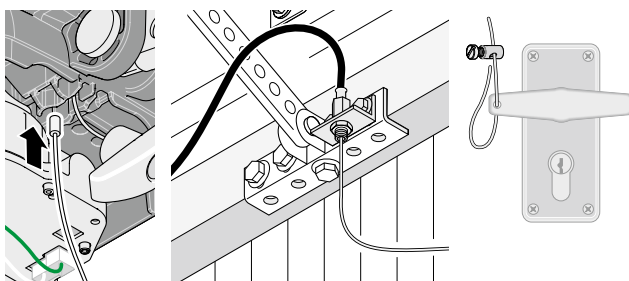
**Desbloqueo de emergencia**



**Cable Bowden para desbloqueo de emergencia (estándar)**

› Cable de 2.300 mm, funda de 550 mm

1612



**Cable Bowden para desbloqueo de emergencia (largo)**

› Cable de 5.000 mm, funda de 4.500 mm

› P. ej., en caso de montaje de un brazo curvo, una barra de empuje telescópica prolongada o un herraje para hoja

1620

## Contactos de puerta peatonal

**Seguridad para puerta peatonal**

- › Con cable confeccionado para la conexión en el carro del motor

3100

## Automatismos para puertas de garaje

**Seguridad para puerta peatonal con homologación EN**

- › Con cable confeccionado para la conexión en el carro del motor
- › Cumple con la norma EN ISO 14119

3117

**Juego de interruptor para puerta peatonal**

- › Para el montaje directo oculto en puertas peatonales
- › Detección automática del interruptor para puerta peatonal por el software del automatismo
- › Contacto Reed
- › 12–24 VCA/CC, máx. 10 mA

S11474-00001

- › Cable de conexión de 5 m
- › Cumple con la norma EN 12453
- › Incluye soporte adhesivo y sujetacables
- › Para SOMMER base<sup>+</sup>, pro<sup>+</sup>, tiga y tiga<sup>+</sup>

**Automatismos para puertas de garaje**



**Bloqueo adicional**

- › Para el bloqueo y desbloqueo automáticos en puertas con pasador de resorte
- › Con cable de 2.500 mm

1609V001

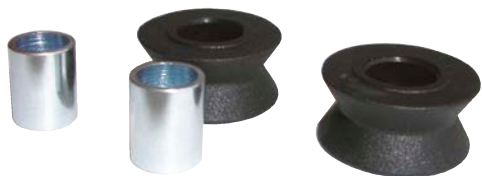
**Bloqueo adicional**



**Pasador de resorte para el bloqueo adicional **NUEVO****

- › Para bloqueo de puerta inferior o lateral
- › Apto para bloqueo adicional art. 1609V001

S13990-00001



**Juego de rodillos**

- › Para bloqueo y desbloqueo

3104V000



**Cable (5.000 mm)**

- › Con enclavamiento

50007



Accesorios para guías

Automatismos para puertas de garaje



**Unidad de guía para sprint evolution**

> Recorrido de 2.600 mm

1897V000



**Unidad de guía para duo vision / duo rapido+**

> Recorrido de 2.600 mm

> Con cable de conexión de 5 m

1890V000



**Unidad de guía para duo vision/duo rapido+**

> Recorrido de 3.000 mm

> Con cable de conexión de 5 m

> Incluye una suspensión del techo adicional

1891V000



**Unidad de guía para duo vision/duo rapido+**

> Recorrido de 3.400 mm

> Con cable de conexión de 5 m

> Incluye una suspensión del techo adicional

1892V000



**Extensión para guía de 800 mm**

> Incl. una suspensión del techo adicional, empalme deslizante, cadena, canal de cadena y material de fijación

> Para sprint evolution, duo vision y duo rapido+

1634V000



**Extensión para guía de 1.600 mm**

> Incl. una suspensión del techo adicional, empalme deslizante, cadena, canal de cadena y material de fijación

> Para sprint evolution, duo vision y duo rapido+

1628V000



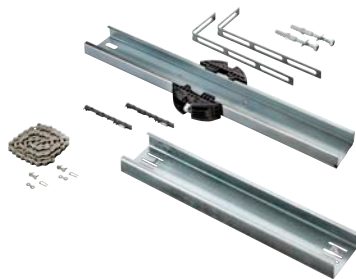
**Automatismos para puertas de garaje**



**Fijación del canal de cadena con un cierre de cadena**

- › Impide que la cadena cuelgue cuando el automatismo para puertas de garaje funciona con dos o más extensiones (>1.600 mm)

5100



**Extensión de guía de 543 mm**

- › Incl. una suspensión del techo adicional, empalme deslizable, cadena, aislador con imán y material de fijación
- › Para SOMMERbase<sup>+</sup>, pro<sup>+</sup>, tiga y tiga<sup>+</sup>

S10868-00001

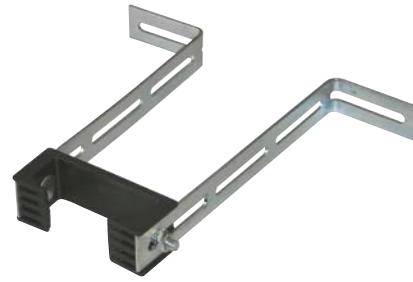


**Juego de aislador con imán**

- › Incl. cierre de cadena de 3 piezas
- › Impide que la cadena cuelgue al prolongar la guía
- › La fijación se realiza a través de un imán situado en el aislador
- › Para SOMMER base<sup>+</sup>, pro<sup>+</sup>, tiga y tiga<sup>+</sup>

10462V003

**Accesorios para guías**



**Suspensión del techo**

- › Aislamiento térmico y eléctrico entre la guía y el techo
- › Incluye material de fijación
- › Para sprint evolution, duo vision y duo rapido<sup>+</sup>

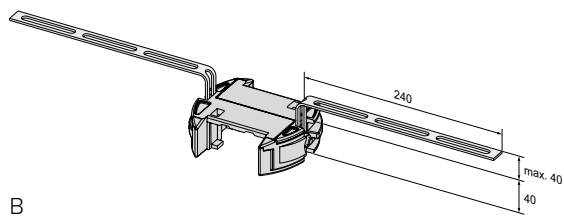
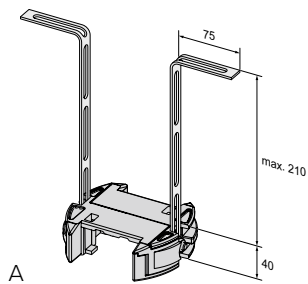
1613



**Extensión de guía de 1.096 mm**

- › Incl. una suspensión del techo adicional, empalme deslizable, cadena, aislador con imán y material de fijación
- › Para SOMMER base<sup>+</sup>, pro<sup>+</sup>, tiga y tiga<sup>+</sup>

10460V000

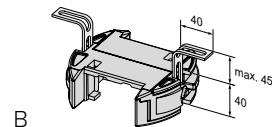
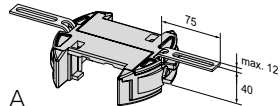
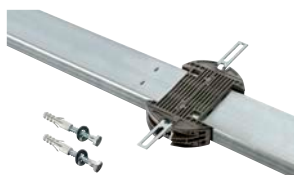


**Suspensión del techo**

- > Aislamiento térmico y eléctrico entre la guía y el techo
- > Incluye material de fijación

- > Distancia máx. al techo: 210 mm (A) o 40 mm (B)
- > Para SOMMER base<sup>+</sup>, pro<sup>+</sup>, tiga y tiga<sup>+</sup>

1646V000

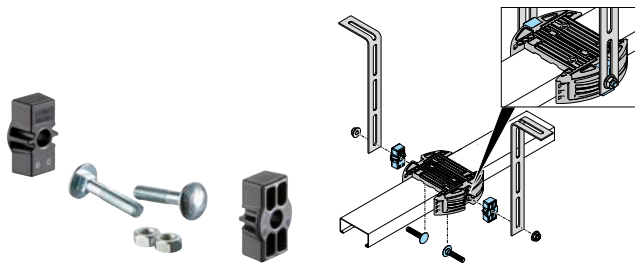


**Suspensión del techo**

- > Aislamiento térmico y eléctrico entre la guía y el techo
- > Con cinta perforada de hierro corta
- > Incluye material de fijación

- > Distancia máx. al techo: 12 mm (A) o 45 mm (B)
- > Para SOMMER base<sup>+</sup>, pro<sup>+</sup>, tiga y tiga<sup>+</sup>

1646V002



**Juego de suspensión del techo**

- > Para el uso de perfiles en escuadra de anchura superior a 18 mm para la fijación al techo
- > Incluye tornillos
- > Para suspensión del techo art. 1646V000 y art. 1646V002

**Soporte de techo**

- > Cinta perforada de hierro
- > Dimensiones: 1.500 × 30 × 2,5 mm (L × An × Al)
- > Extensión para suspensión del techo

5037

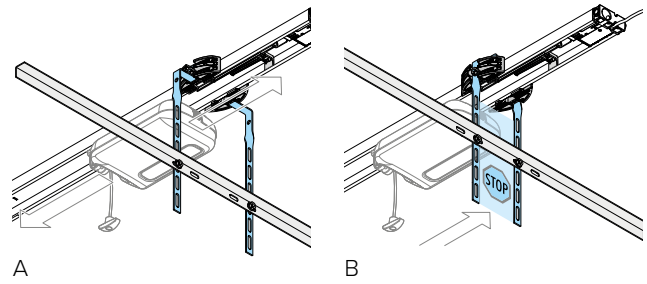
S10178-00001



**Automatismos para puertas de garaje**



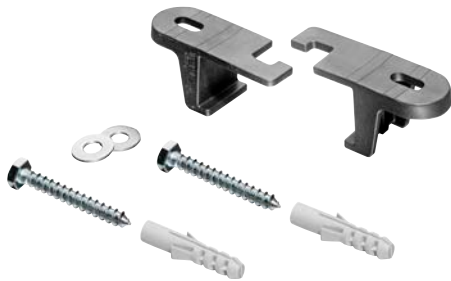
**Accesorios para guías**



**Herraje para marco de puerta**

- > Para la conexión de la suspensión del techo y del travesaño
- > Para SOMMER base<sup>+</sup>, pro<sup>+</sup>, tiga y tiga<sup>+</sup>

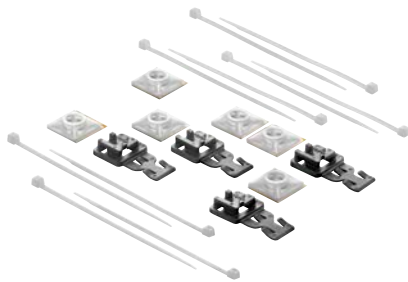
S10355-00001



**Herraje de montaje**

- > Para el montaje directo de la guía en el techo
- > Aislamiento térmico y eléctrico entre la guía y el techo
- > Incluye material de fijación
- > Para SOMMER base<sup>+</sup>, pro<sup>+</sup>, tiga y tiga<sup>+</sup>

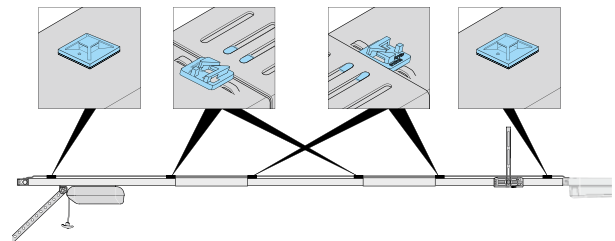
S11929-00001



**Comprimidor de cadena**

- > Herramienta para cortar cadenas de forma rápida y sencilla

65296V000



**Juego de soporte para cables**

- > Para tender y fijar cables a través de la guía hasta la carcasa del cuadro (p. ej., cable de conexión de una fotocélula)

- > Incl. 4 soportes para cables, 6 soportes adhesivos y 10 sujetacables
- > Para SOMMER base<sup>+</sup> y pro<sup>+</sup>

S10940-00001

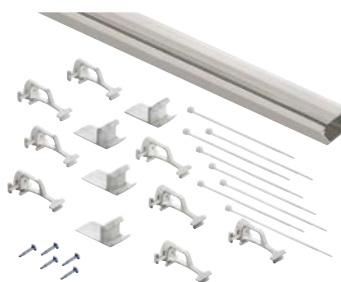
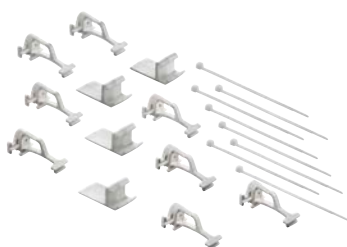
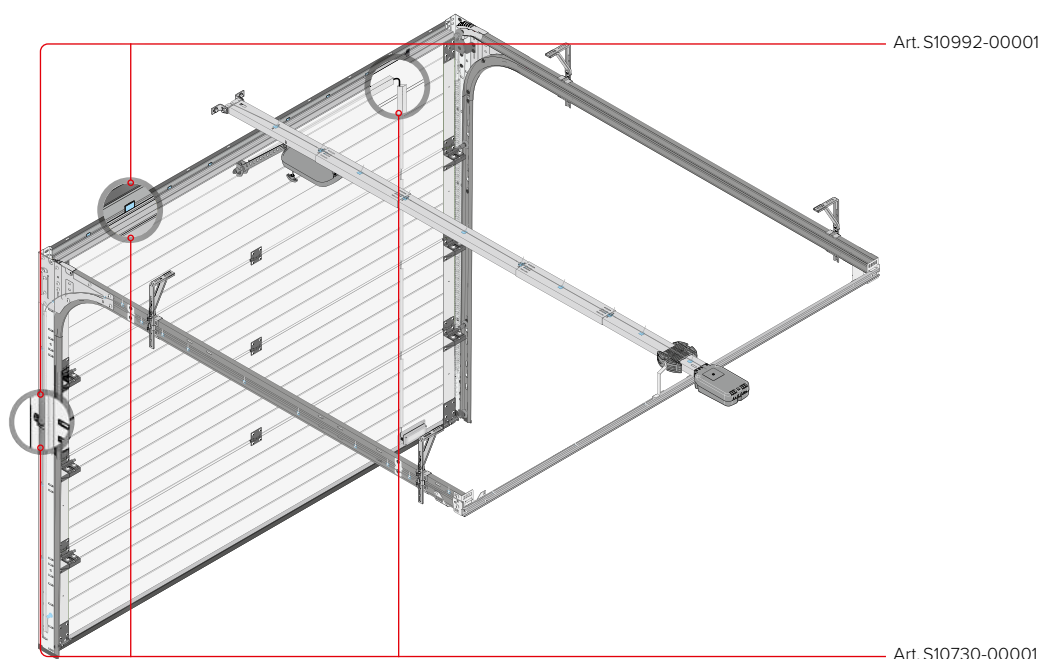


**Kit de montaje duo**

- > Para el montaje de la carcasa del cuadro directamente en la guía
- > Para duo vision y duo rapido<sup>+</sup>

⚠ ¡El recorrido se acorta 190 mm!

927



**Juego de soporte para cables**

- > Soporte para cables para fijar los cables directamente al marco de la puerta y al protector del dintel
- > Para marco y protector del dintel del sistema HOME de DOCO
- > Incl. 8 soportes para cable para marco de puerta, 4 soportes para cable para dintel y 8 sujetacables

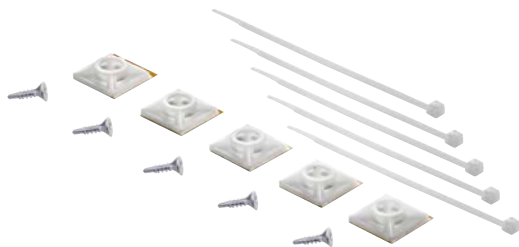
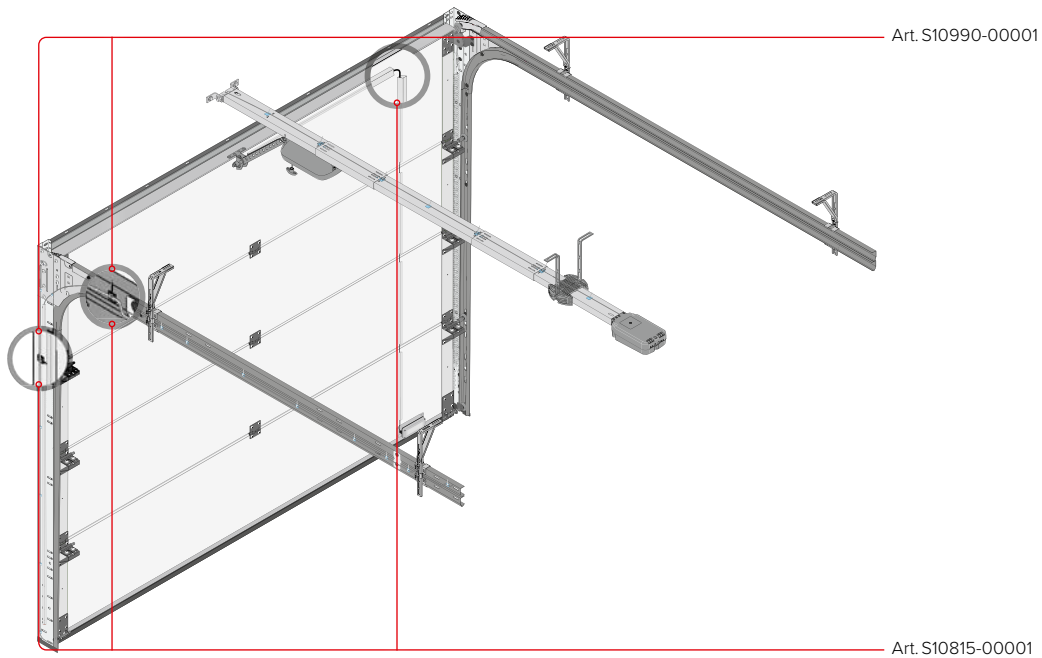
S10992-00001

**Juego de guiado de cables**

- > Para marco y protector del dintel del sistema HOME de DOCO
- > Incl. 1 canaleta para cables de 1,95 m, 1 juego de soporte para cables art. S10992-00001 y 5 tornillos

S10730-00001





**Juego de soportes adhesivos**

- > Para tender cables en la hoja de la puerta y en puntos de difícil acceso
- > Incl. 5 soportes adhesivos, 5 sujetacables y 5 tornillos

S10990-00001



**Juego de guiado de cables**

- > Para tender cables en la hoja de la puerta y en puntos de difícil acceso
- > Incl. 2 canaletas para cables de 1,95 m, 1 juego de soportes adhesivos art. S10990-00001 y 15 tornillos

S10815-00001



**Juego de canaleta para cables**

- > Blanco
- > 20 m en rollo
- > Dimensiones: 20.000×15×15 mm
- > Incl. cinta adhesiva como ayuda para el montaje

S10886-00001



**Bridas**

- > Para tender cables
- > Para orificios de Ø6,5 mm y un grosor de chapa de 1,5–2,5 mm
- > Bolsa de 20 uds.

S11876-00001



**Caja de derivación**

- › Carcasa de plástico (IP67, RAL 7035)
- › Dimensiones: 85 × 49 × 51 mm
- › Incl. 2 racores para cables con protección contra dobleces

S12615-00001

**Juego de cables de conexión para twist 200 E/EL**

- › Para la conexión de un 2.º automatismo a la carcasa del cuadro
- › Incl. cable de 7 m, caja de derivación (IP67) y racores
- › Sección: 2 × 1,5 mm<sup>2</sup>

3204V000

**Juego de cables de conexión para twist 350, twist XL, twist UG y twist AM**

- › Para la conexión de un 2.º automatismo a la carcasa del cuadro
- › Incl. cable de 12 m, caja de derivación (IP67) y racores
- › Sección: 5 × 1,5 mm<sup>2</sup>

3271V000

**Juego de cables de conexión**

- › Para la conexión de un 2.º automatismo a la carcasa del cuadro
- › Longitud: 12 m
- › Sección: 5 × 1,5 mm<sup>2</sup>

S12938-00001

**Juego de adaptación twist XS**

- › Para el funcionamiento de automatismos twist 200 E/EL en cuadros twist XL/XXL
- › Sección: 5 × 1 mm<sup>2</sup>

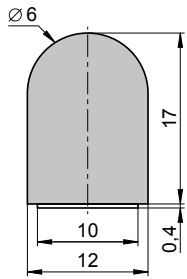
3248V000

**Racor para cuadro twist**

- › 2 × M16×1,5 SW22
- › 1 × M20×1,5 SW27

S10152-00001

**Automatismos para puertas batientes**



**Perfil de protección de cantos**

- > Longitud: 6 m
- > Color: negro
- > Autoadhesivo en un lado

S10332-00001



**Cilindro para cerradura eléctrica**

- > Cilindro de perfil adecuado para cerradura eléctrica (art. 3205V003)
- > Incl. 3 llaves (longitud: 40 mm; material: latón)

5102V000



**Juego de desbloqueo**

- > Cable de 5.000 mm, funda de 4.500 mm
- > Para el desbloqueo de emergencia desde fuera para twist AM

S11142-00001

**Información general**



**Cerradura eléctrica (24 VCC)**

- > Protección adicional contra actos vandálicos
- > Con contrachapa y chapa de cierre del suelo para el bloqueo hacia el lateral o hacia el suelo
- > Sin cilindro de perfil

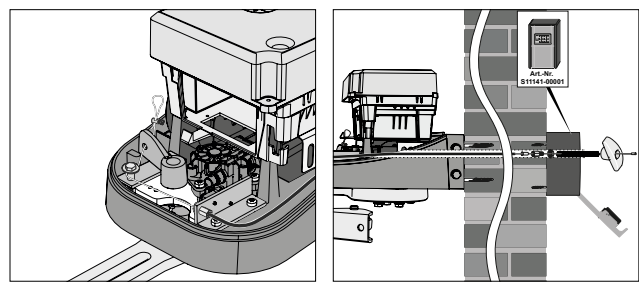
3205V003



**Caja fuerte para llaves KeyGarage**

- > Para guardar de forma segura hasta 50 llaves o como complemento al juego de desbloqueo (art. S11142-00001) para proteger la palanca de desbloqueo frente a accesos no autorizados.
- > Dimensiones: 120 x 83,5 x 62 mm
- > Carcasa metálica estable de grandes dimensiones
- > Código numérico ajustable individualmente (4 dígitos)

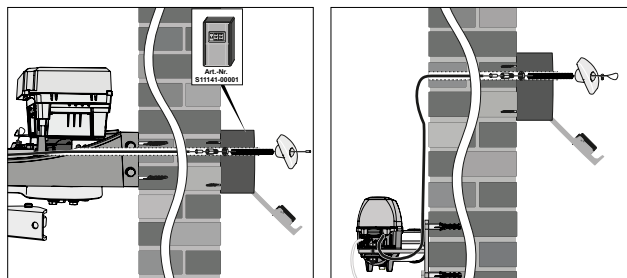
S11141-00001





Información general

Automatismos para puertas batientes



**Juego de desbloqueo** **NUEVO**

> Cable de 5.000 mm, funda de 4.500 mm

> Para el desbloqueo de emergencia desde fuera para twist M, twist ML y twist AM

S11142-00002



**Adhesivo de advertencia para puertas batientes**

> Juego con 5 adhesivos  
> 80 x 110 mm

S13875-00001



**Safeguard DTA**

> Impide la caída de las hojas en puertas batientes en caso de romperse la bisagra  
> Diámetro del cable: 4 mm  
> Para hojas de puertas batientes de hasta máx. 500 kg o 5 m

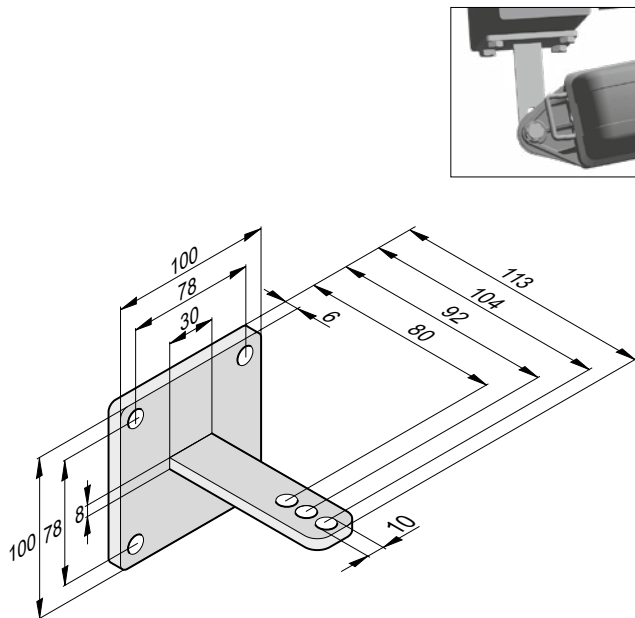
S13461-00001



**Iluminación Lumi Stick twist M/ML** **NUEVO**

> Iluminación ambiente opcional para los automatismos para puertas batientes twist M y twist ML  
> El suelo se ilumina durante el movimiento de desplazamiento de la puerta.

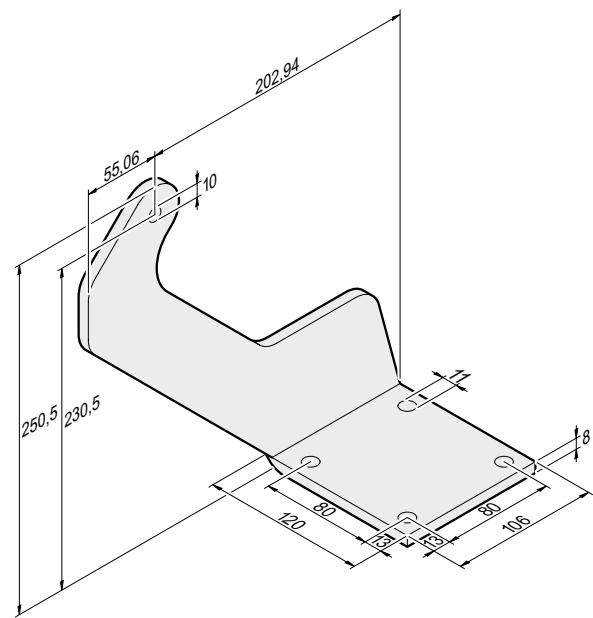
S13745-00001



**Herraje para poste de puerta 50/104 estándar**

- › Puede utilizarse a izquierdas y derechas
- › Galvanizado

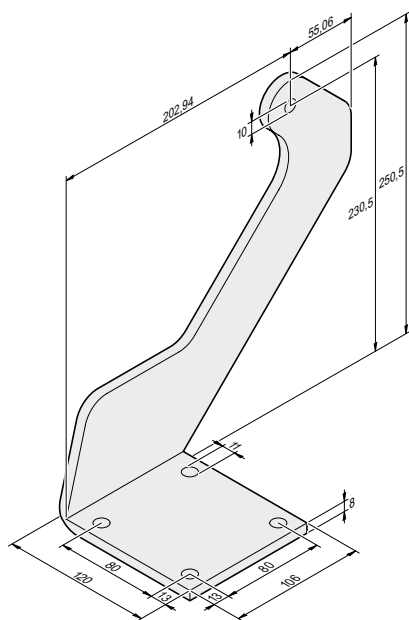
2251V000



**Herraje para poste de puerta 203/230,5 izquierda**

- › Excéntrico
- › Galvanizado al fuego
- › Puede utilizarse para twist 200 E/EL y twist 350

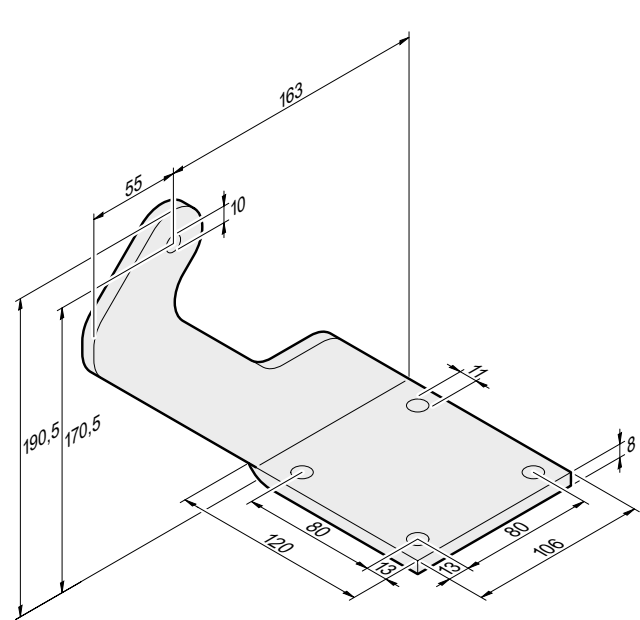
S12854-00001



**Herraje para poste de puerta 203/230,5 derecha**

- › Excéntrico
- › Galvanizado al fuego
- › Puede utilizarse para twist 200 E/EL y twist 350

S12855-00001



**Herraje para poste de puerta 163/170,5 izquierda**

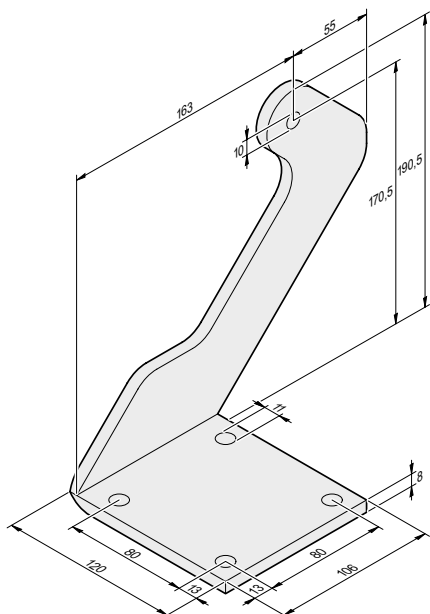
- › Excéntrico
- › Galvanizado al fuego

S12856-00001



Herrajes para twist 200 E/EL, twist M/ML

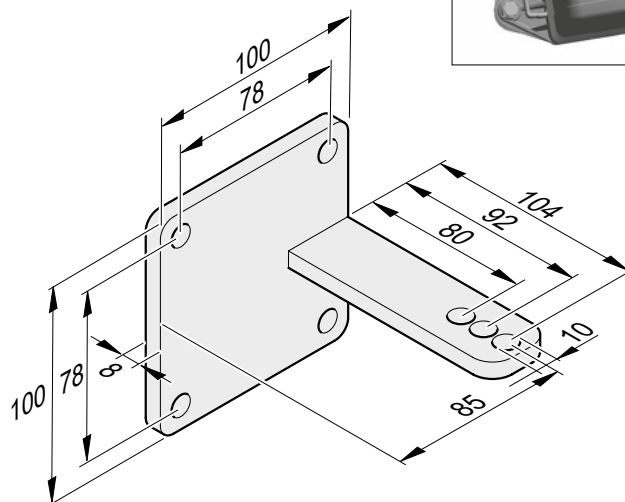
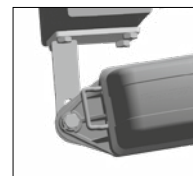
Automatismos para puertas batientes



**Herraje para poste de puerta 163/170,5 derecha**

- > Excéntrico
- > Galvanizado al fuego

S12857-00001



**Herraje para poste de puerta 85/104 izquierda y derecha**

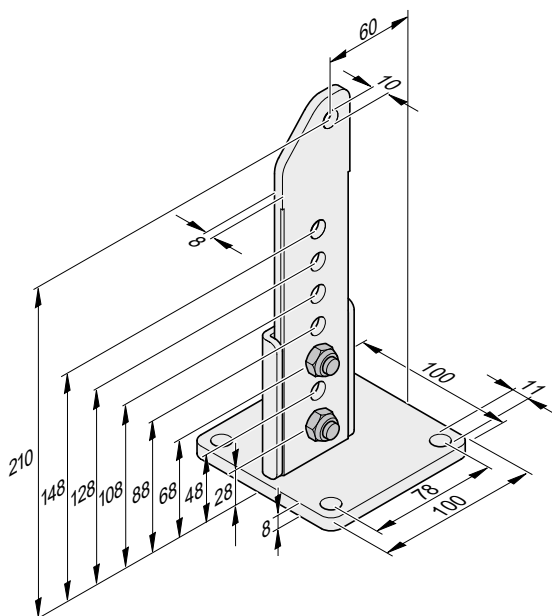
- > Puede utilizarse a izquierdas y derechas

**Galvanizado**

32063V001

**Acero inoxidable**

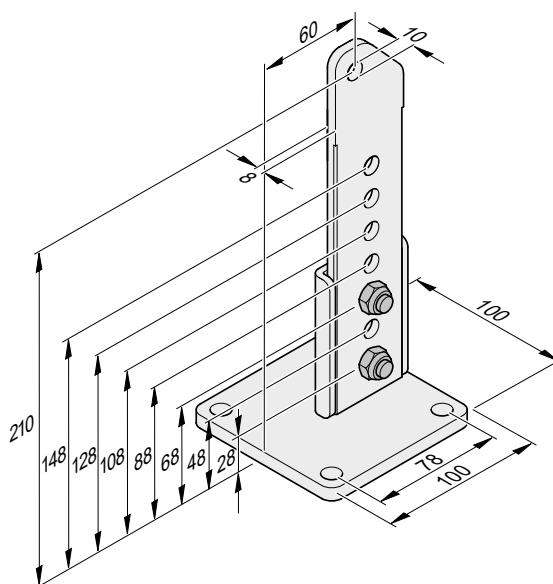
32063V004



**Herraje para poste de puerta 60/210 izquierda**

- > Ajuste variable
- > Galvanizado
- > Puede utilizarse para twist 200 E/EL y twist 350

S10751-00001

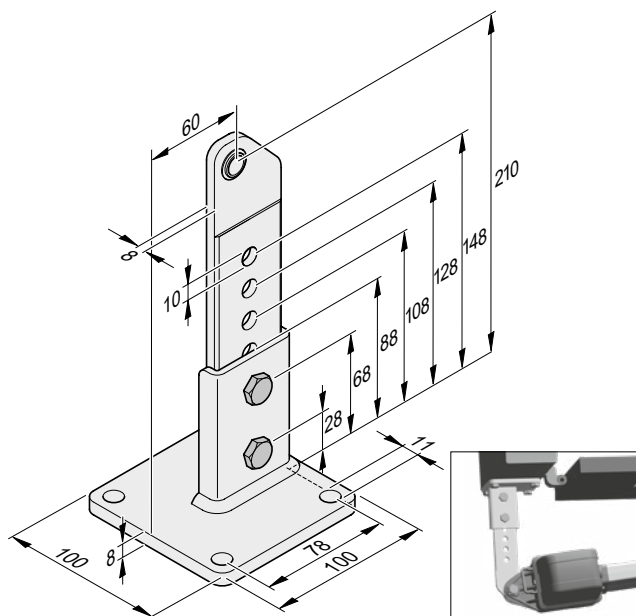


**Herraje para poste de puerta 60/210 derecha**

- > Ajuste variable
- > Galvanizado
- > Puede utilizarse para twist 200 E/EL y twist 350

S10755-00001

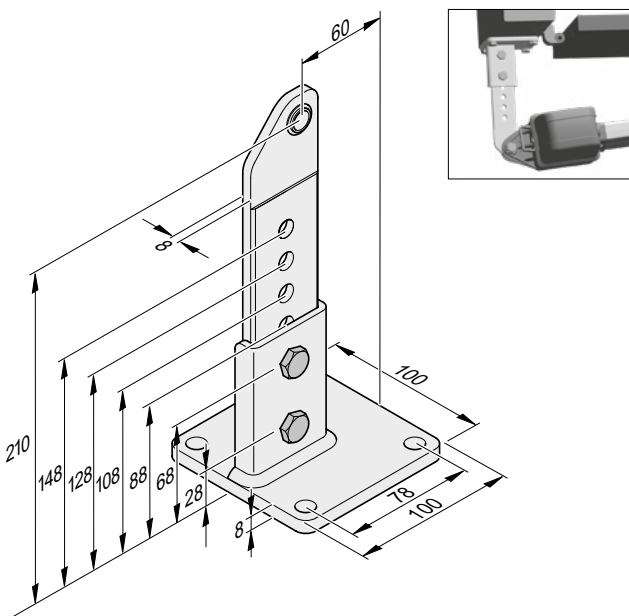




**Herraje para poste de puerta con articulación esférica 60/210 izquierda**

- > Para puertas con pendiente (hasta máx. 10 % de pendiente de la puerta, peso máx. de la hoja 120 kg, máx. 2,5 m de ancho de la puerta)
- > Ajuste variable
- > Galvanizado

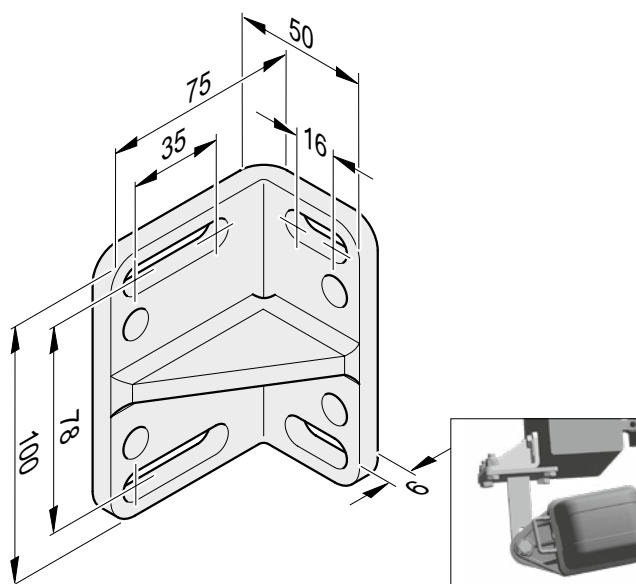
S10758-00001



**Herraje para poste de puerta con articulación esférica 60/210 derecha**

- > Para puertas con pendiente (hasta máx. 10 % de pendiente de la puerta, peso máx. de la hoja 120 kg, máx. 2,5 m de ancho de la puerta)
- > Ajuste variable
- > Galvanizado

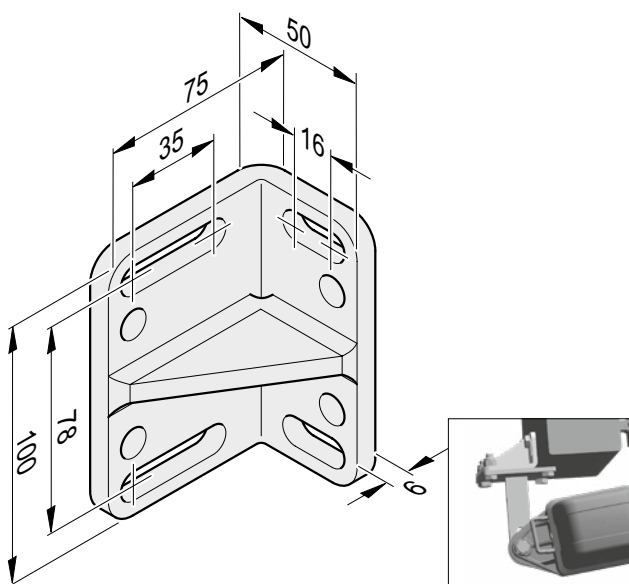
S10759-00001



**Consola para herraje del poste izquierda y derecha**

- > Galvanizado
- > Soldada
- > Solo puede utilizarse con herrajes para poste de la puerta art. S10751-00001, art. S10758-00001, art. S10755-00001, art. S10759-00001, art. 2251V000, art. 32063V001, art. 32063V002 y art. 32063V003

32066



**Consola para herraje del poste izquierda y derecha**

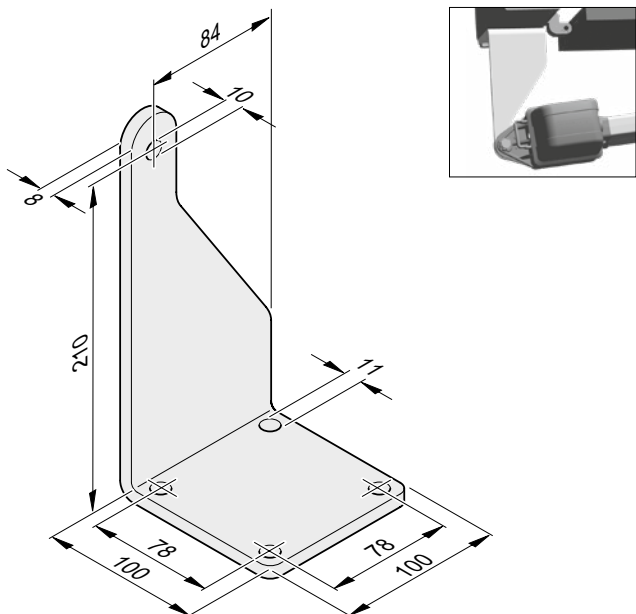
- > Acero inoxidable
- > Soldada
- > Solo puede utilizarse con herraje del poste de la puerta art. 32063V004

32066V001



Herrajes para twist 200 E/EL, twist M/ML

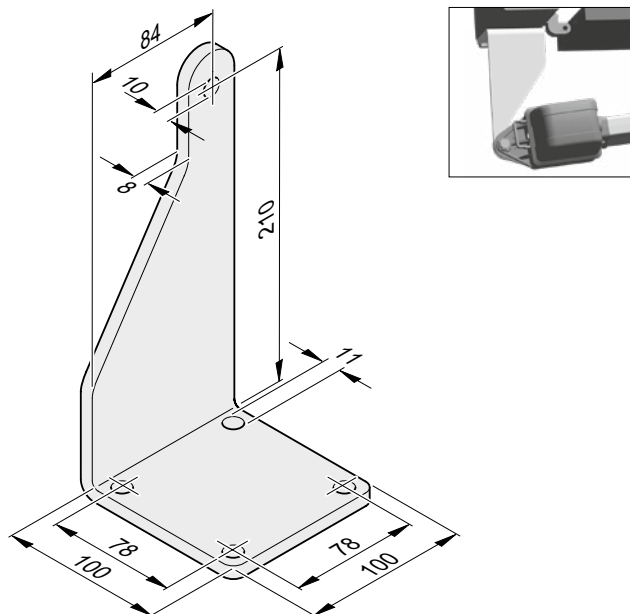
Automatismos para puertas batientes



**Herraje para poste de puerta 84/210 izquierda**

> Galvanizado al fuego

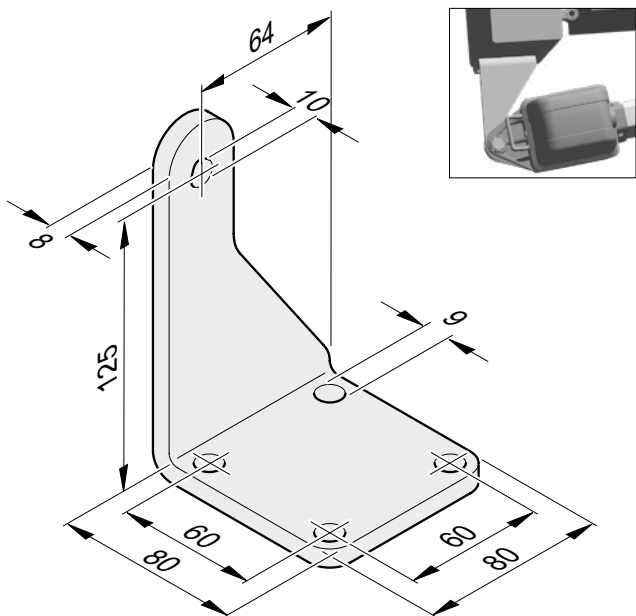
32063V002



**Herraje para poste de puerta 84/210 derecha**

> Galvanizado al fuego

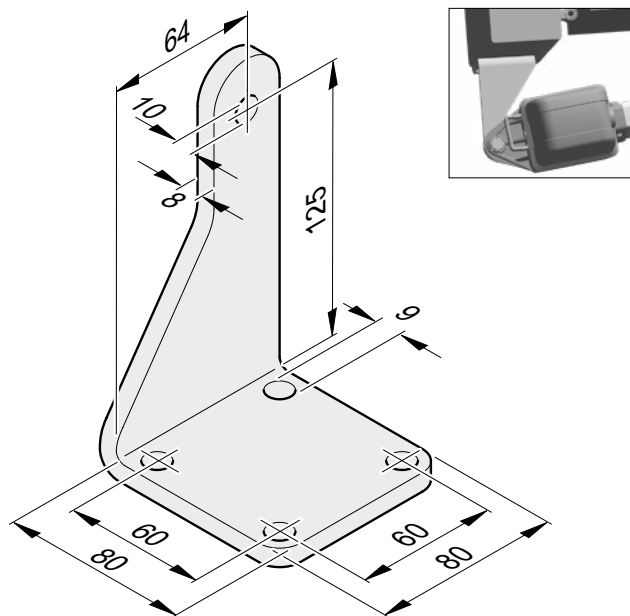
32063V003



**Herraje para poste de puerta 64/125 izquierda**

> Galvanizado al fuego

32063V174

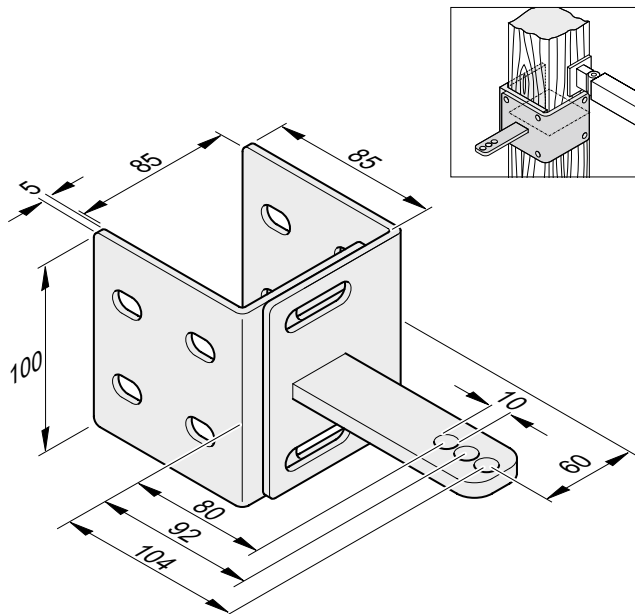


**Herraje para poste de puerta 64/125 derecha**

> Galvanizado al fuego

32063V175

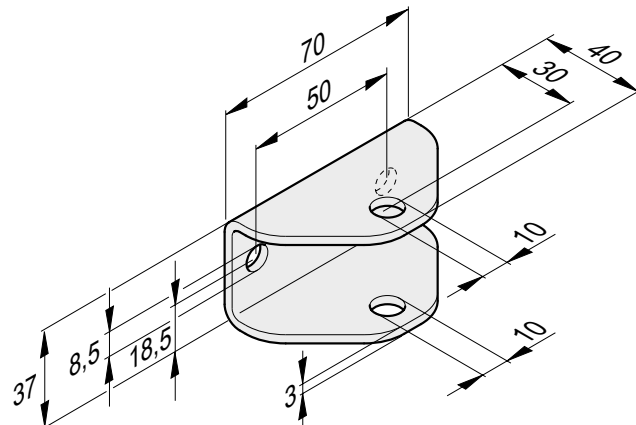




**Herraje para poste de puerta 60/104 izquierda y derecha**

- > Especial para el montaje del automatismo en postes de madera
- > Ajuste variable del espesor del poste de 90–140 mm
- > Puede utilizarse a izquierdas y derechas

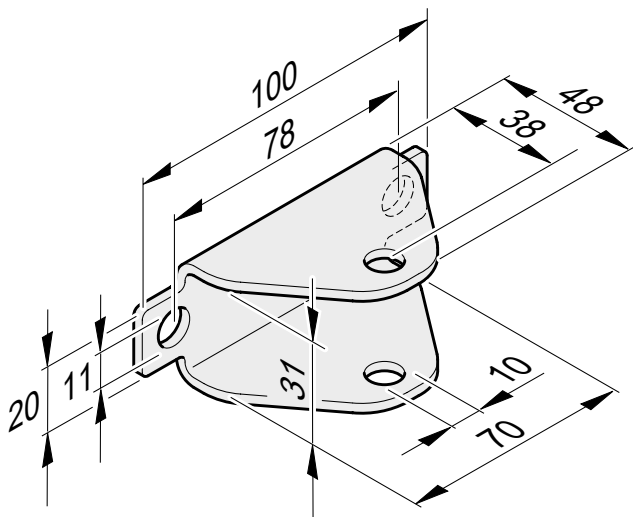
3108V000



**Herraje para hojas de puerta**

- > Puede utilizarse a izquierdas y derechas
- > Galvanizado

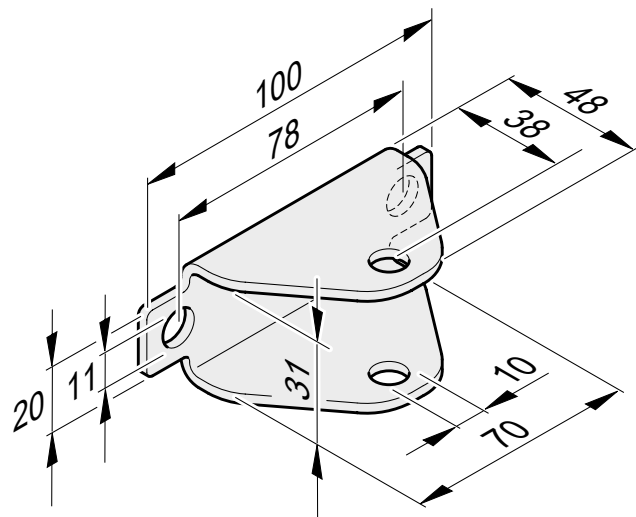
S11179-00001



**Herraje para hojas de puerta**

- > Puede utilizarse a izquierdas y derechas
- > Galvanizado al fuego

S11629-00001



**Herraje para hojas de puerta**

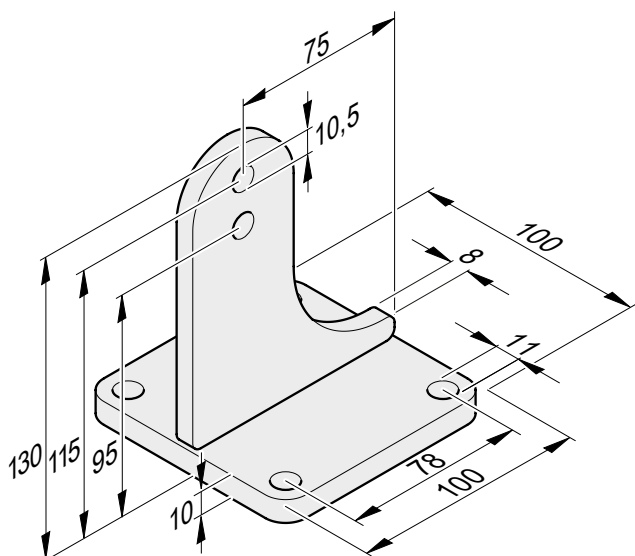
- > Puede utilizarse a izquierdas y derechas
- > Distancia entre taladros apta para automatismos twist 200 E hasta fecha de fabricación 05/2010

**Galvanizado**

S11627-00001

**Acero inoxidable**

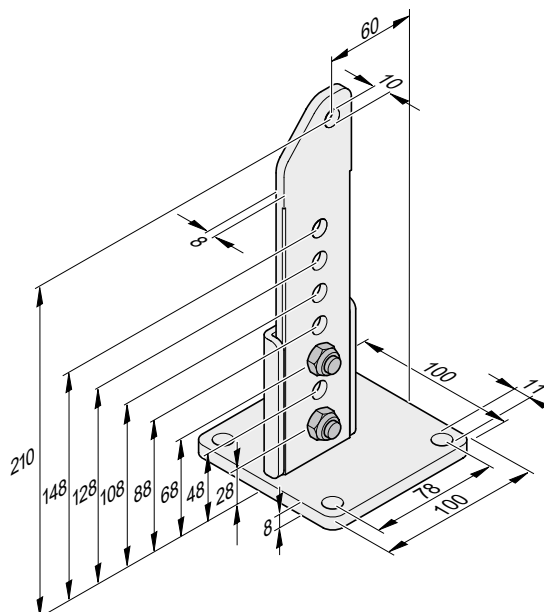
S11628-00001



**Herraje para poste de puerta 75/115**

- > Puede utilizarse a izquierdas y derechas
- > Galvanizado

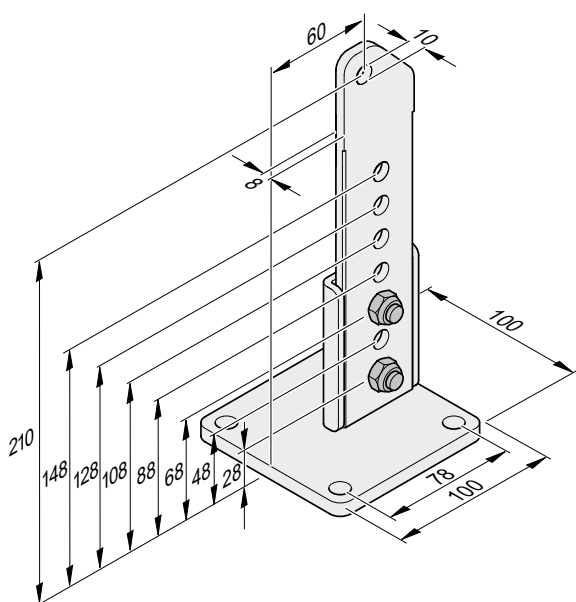
12295V000



**Herraje para poste de puerta 60/210 izquierda**

- > Ajuste variable
- > Galvanizado
- > Puede utilizarse para twist 200 E/EL y twist 350

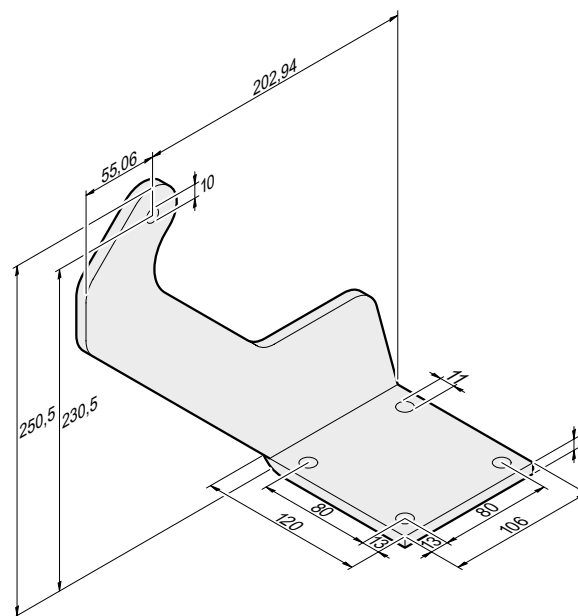
S10751-00001



**Herraje para poste de puerta 64/125 izquierda**

- > Ajuste variable
- > Galvanizado
- > Puede utilizarse para twist 200 E/EL y twist 350

S10755-00001

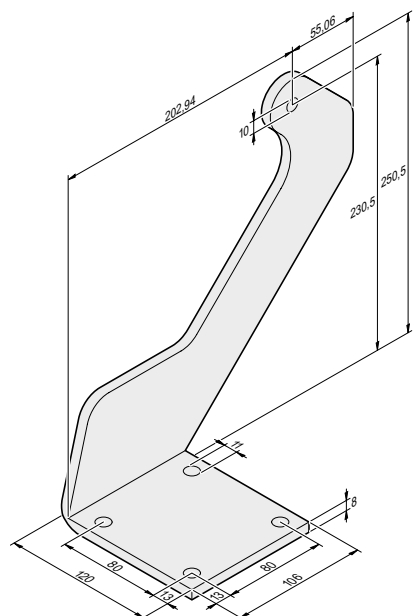


**Herraje para poste de puerta 203/230,5 izquierda**

- > Excéntrico
- > Galvanizado al fuego
- > Puede utilizarse para twist 200 E/EL y twist 350

S12854-00001

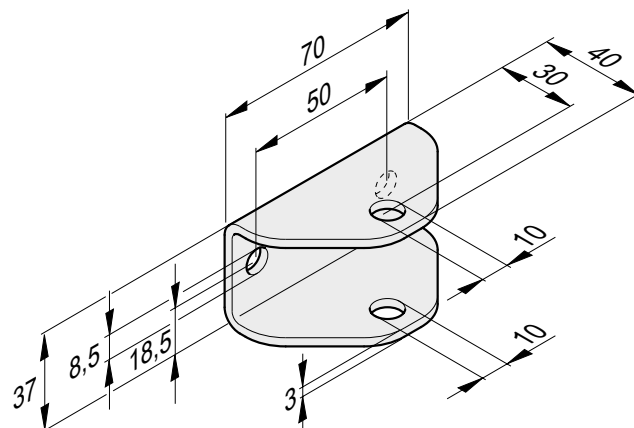




**Herraje para poste de puerta 203/230,5 derecha**

- > Excéntrico
- > Galvanizado al fuego
- > Puede utilizarse para twist 200 E/EL y twist 350

S12855-00001



**Herraje para hojas de puerta**

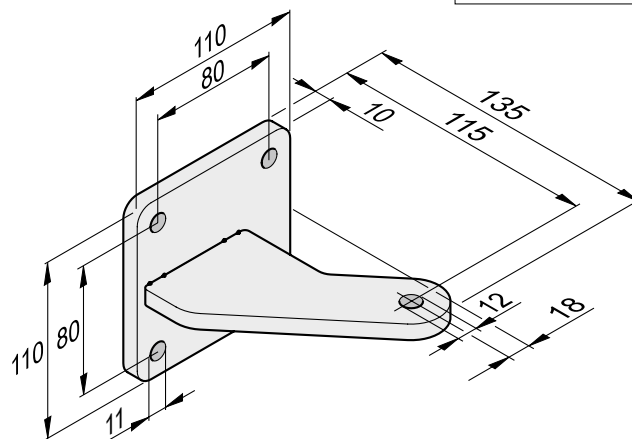
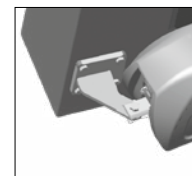
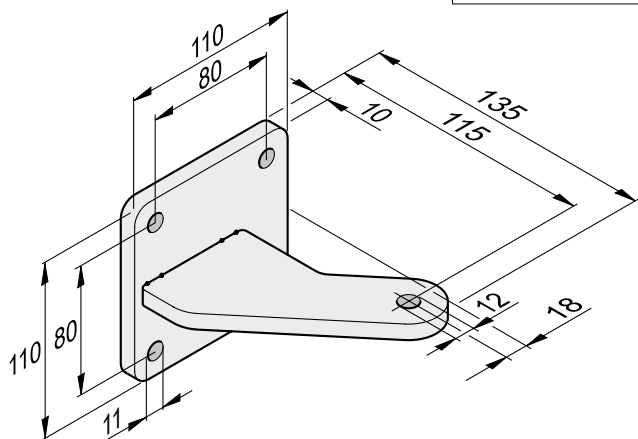
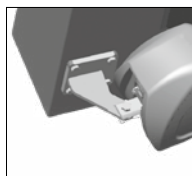
- > Puede utilizarse a izquierdas y derechas
- > Galvanizado

S11179-00001



Herrajes para twist XL

Automatismos para puertas batientes



**Herraje para poste de puerta 18/115 izquierda y derecha**

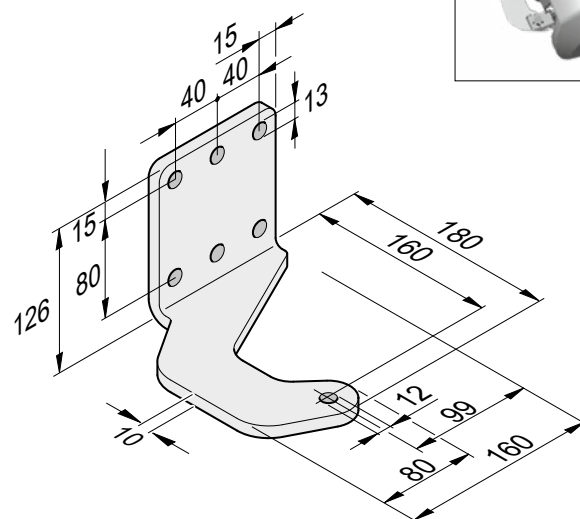
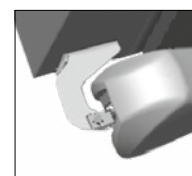
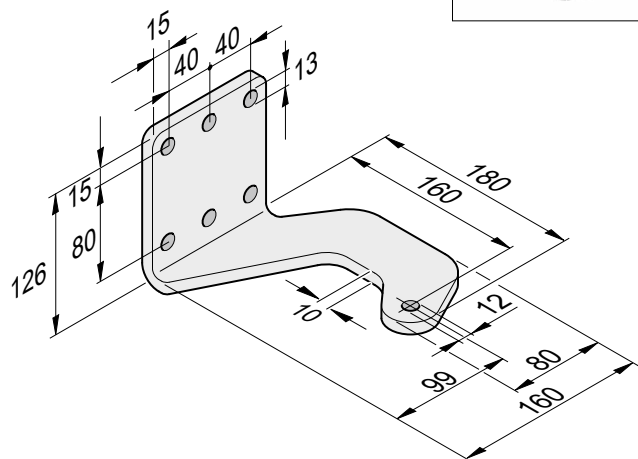
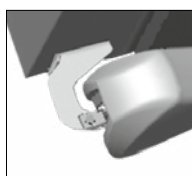
- › Puede utilizarse a izquierdas y derechas
- › Galvanizado
- › Incluye material de montaje

2187V000

**Herraje para poste de puerta 18/115 izquierda y derecha**

- › Puede utilizarse a izquierdas y derechas
- › Acero inoxidable

14514V009



**Herraje para poste de puerta 100/160 izquierda**

- › 160 mm, acodado
- › Galvanizado

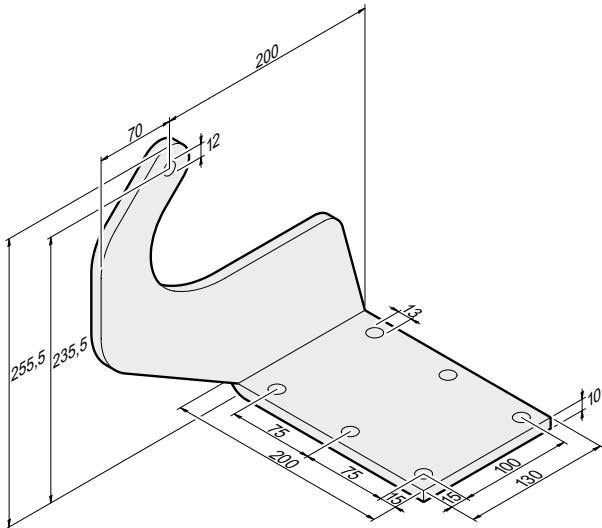
14514V005

**Herraje para poste de puerta 100/160 derecha**

- › 160 mm, acodado
- › Galvanizado

14514V006

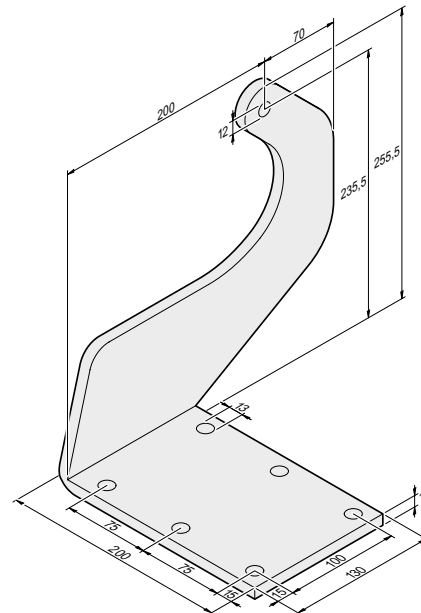




**Herraje para poste de puerta 200/235,5 izquierda**

- > Excéntrico
- > Galvanizado al fuego

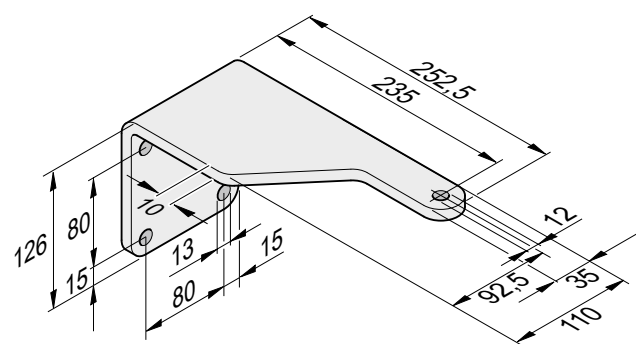
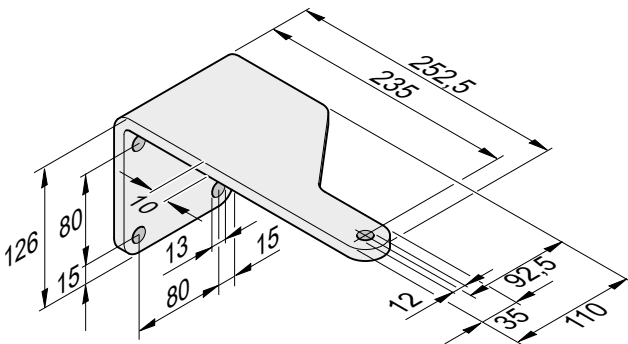
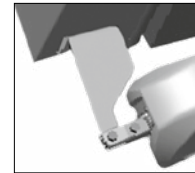
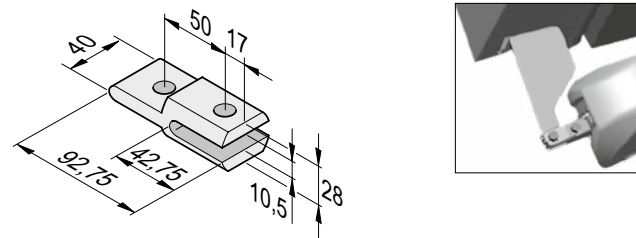
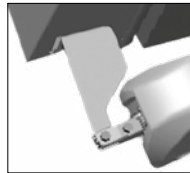
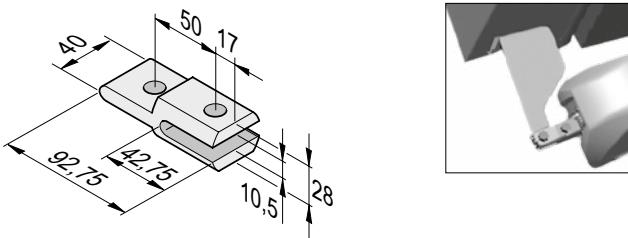
S12858-00001



**Herraje para poste de puerta 200/235,5 derecha**

- > Excéntrico
- > Galvanizado al fuego

S12859-00001



**Kit completo «hoja izquierda»**

- > Compuesto por: Herraje para poste de puerta 92/235 izquierda, unión para poste de puerta (art.14525V000) y material de montaje

7613V000

**Kit completo «hoja derecha»**

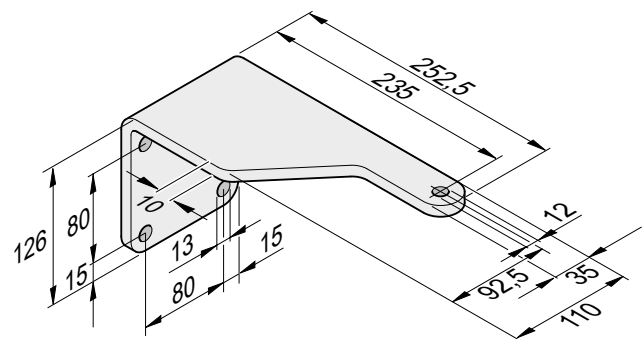
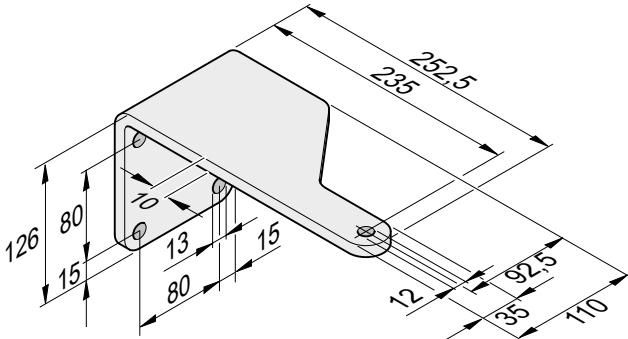
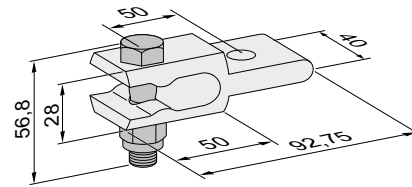
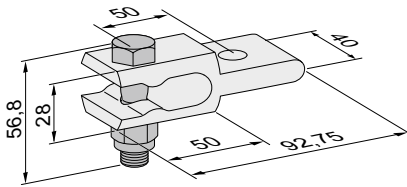
- > Compuesto por: Herraje para poste de puerta 92/235 derecha, unión para poste de puerta (art.14525V000) y material de montaje

7614V000



Herrajes para twist XL

Automatismos para puertas batientes



**Juego para pendiente twist XL DIN izquierda**

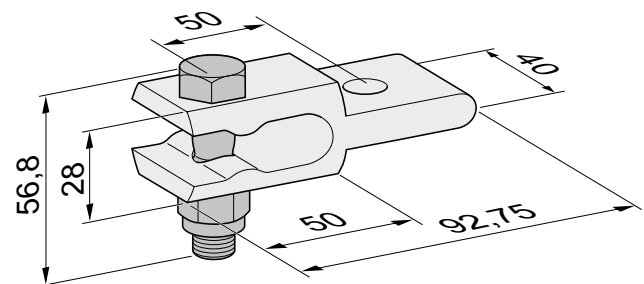
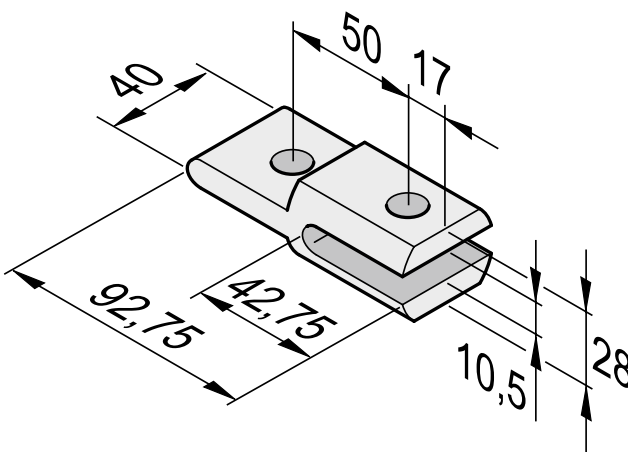
- > Para pendientes de hasta 10 %
- > Compuesto por: Herraje para poste de puerta 92/235, unión para poste de puerta (art. 7634V000)

S12709-00001

**Juego para pendiente twist XL DIN derecha**

- > Para pendientes de hasta 10 %
- > Compuesto por: Herraje para poste de puerta 92/235, unión para poste de puerta (art. 7634V000)

S12710-00001



**Unión para poste de puerta**

- > Extensión: 50 mm
- > Galvanizado

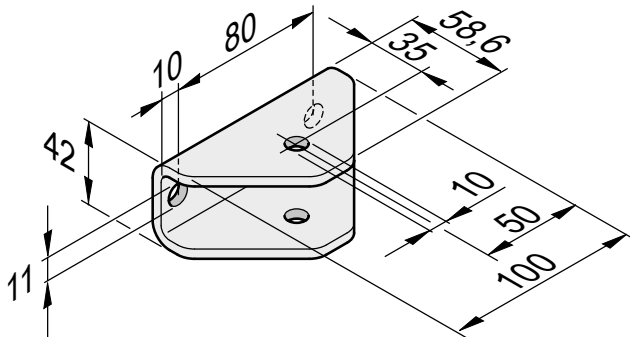
14525V000

**Unión para poste de puerta para pendiente**

- > Para puertas con pendiente (hasta máx. 10 % de pendiente de la puerta, peso máx. de la hoja 300 kg, máx. 5 m de ancho de la puerta)
- > Extensión: 50 mm
- > Galvanizado
- > Incl. tornillo y tuerca

7634V000

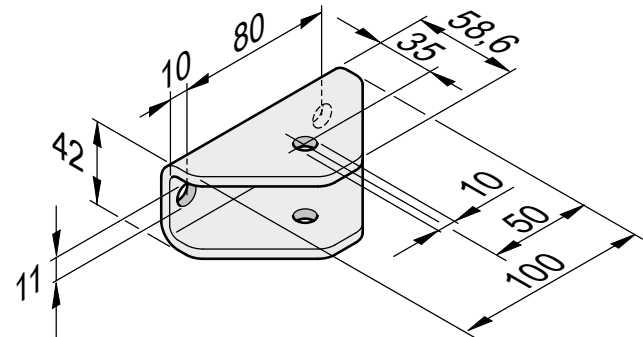




**Herraje para hojas de puerta**

- > Puede utilizarse a izquierdas y derechas
- > Galvanizado

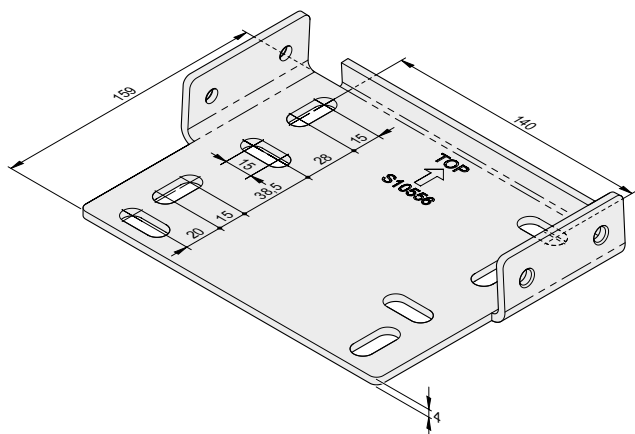
14521V000



**Herraje para hojas de puerta**

- > Puede utilizarse a izquierdas y derechas
- > Acero inoxidable

14521V001

**Herraje para pared grande**

- > Mayor distancia de los taladros de fijación para un montaje más ventajoso en bases difíciles (p.ej., ladrillos)
- > Galvanizado

S10556-00001

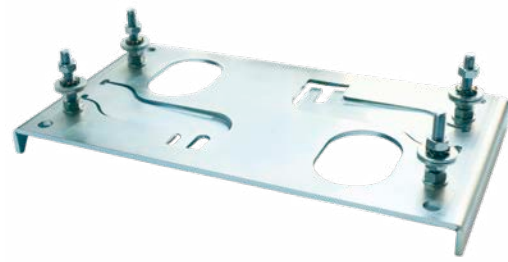
**Automatismos para puertas correderas**



**Consola de montaje**

- > Para automatismos para puerta corredera RUNner y RUNner<sup>+</sup>
- > Para empotrar en hormigón
- > 4 tornillos hexagonales M8×30 mm
- > Dimensiones: 308×165×204 mm (L×An×Al)

5823V001



**Consola de montaje**

- > Para automatismos para puerta corredera RUNner y RUNner<sup>+</sup>
- > Para empotrar en hormigón
- > 4 tornillos hexagonales M8×45 mm
- > Atornillable
- > Dimensiones: 316×165×24 mm (L×An×Al)

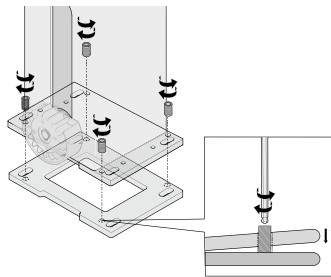
5823V002



**Consola de montaje**

- > Para automatismos para puertas correderas STArter y STArter<sup>+</sup>
- > Atornillable
- > Dimensiones: 260×180×15 mm (L×An×Al)

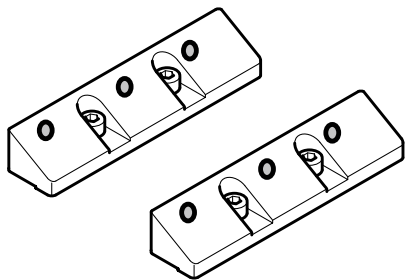
2119V001



**Juego de placa niveladora**

- > Para automatismo para puertas correderas SP 900
- > Para la nivelación del poste en perpendicular, p.ej., con bases de hormigón desniveladas
- > Galvanizado
- > Incluye tornillos

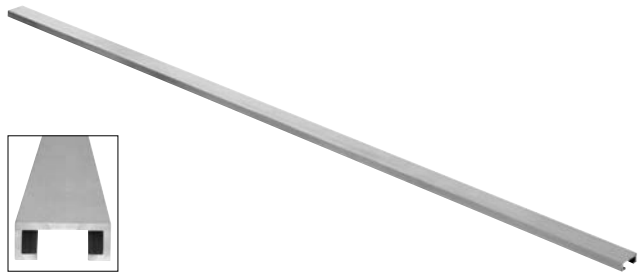
14038V000



**Juego de garras de sujeción**

- > Para automatismo para puertas correderas SP 900
- > Para la fijación adicional del poste
- > Material: aluminio pulido sin acabado superficial
- > Incluye tornillos

3701V000



**Guía en C de aluminio**

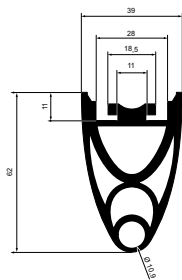
- > Apta para perfil de goma (pasivo) y regletas de contacto de seguridad

**Longitud de 1 m**

S11847-00001

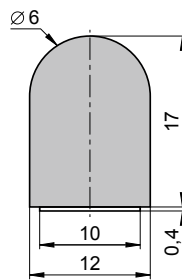
**Longitud de 2 m**

S11847-00002

**Perfil de goma pasivo modelo GP62**

- > Para la protección de los cantos de cierre
- > Propiedades de amortiguación mejoradas mediante sistema de 3 cámaras
- > Óptica mejorada: La guía en C de aluminio se cubre con el perfil de goma.

3677V000

**Perfil de protección de cantos**

- > Longitud: 6 m
- > Color: negro
- > Autoadhesivo en un lado

S10332-00001

**Cremallera de plástico con núcleo de acero**

- > Cremallera de plástico (longitud: 1 m; dimensión de dentado: módulo 4)
- > Incluye material de fijación
- > Para puertas correderas de hasta 600 kg

S11114-00001

**Juego de cremallera de plástico con núcleo de acero**

- > 4 cremalleras de plástico (longitud: 1 m; dimensión de dentado: módulo 4)
- > Incluye material de fijación
- > Para puertas correderas de hasta 600 kg

S12243-00001

**Cremallera de acero galvanizada**

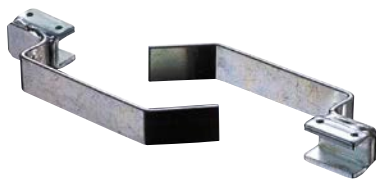
- > Cremallera de acero (longitud: 1 m; dimensión de dentado: módulo 4)
- > Incluye material de fijación
- > Para puertas correderas de hasta 1.200 kg

S12374-00001

**Juego de cremallera de acero galvanizada**

- > 4 cremalleras de acero (longitud: 1 m; dimensión de dentado: módulo 4)
- > Incluye material de fijación
- > Para puertas correderas de hasta 1.200 kg

S12496-00001



**Leva de conmutación para cremallera de acero**

- › Para automatismos para puertas correderas DS 600 y DS 1200
- › A pares

5805



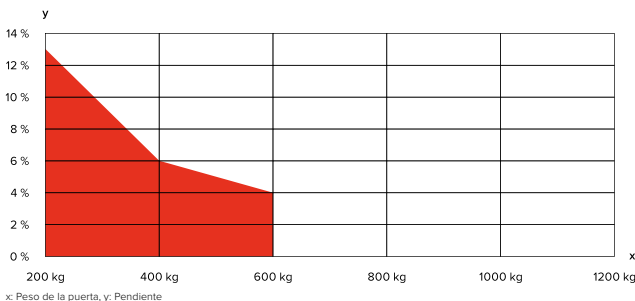
**Interruptor de protección del motor**

**0,63–1,0 A (para DS 600)**

S12984-00001

**1,6–2,5 A (para DS 1200)**

S12985-00001

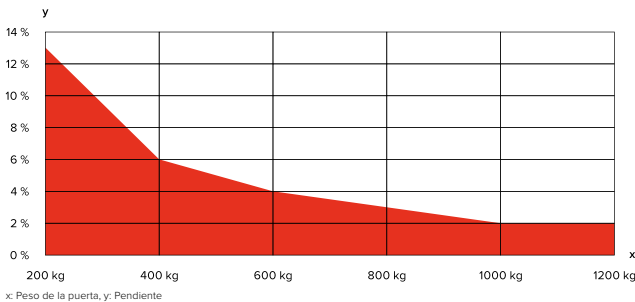


**Amortiguador radial para puertas con pendiente de hasta 600 kg<sup>1)</sup>**

- › La regulación de velocidad perfecta para puertas con pendiente
- › La amortiguación en un lado puede ajustarse de forma continua

5815V000

- › Dirección de contragiro dotada de marcha libre
- › Dimensión de dentado: módulo 4



**Amortiguador radial para puertas con pendiente de hasta 1.200 kg<sup>1)</sup>**

- › La regulación de velocidad perfecta para puertas con pendiente
- › La amortiguación en un lado puede ajustarse de forma continua

5816V000

- › Dirección de contragiro dotada de marcha libre
- › Dimensión de dentado: módulo 4



<sup>1)</sup> Observando las normas y directrices indicadas en la declaración de incorporación, en particular la norma DIN EN 13241.





---

**Adhesivo de advertencia para puertas correderas**

- > Juego con 5 adhesivos
- > 80 × 110 mm

S13874-00001



---

**Apoyo pendular**

- › Apoyo pendular de aluminio
- › Recomendado con una longitud del mástil de la barrera > 4 m
- › 70 mm de recorrido de ajuste
- › Incluye material de montaje

S13053-00001



---

**Poste de apoyo**

- › Recomendado con una longitud del mástil de la barrera > 4 m
- › 200 mm de recorrido de ajuste
- › Color: blanco

S11061-00001

---

**Juego de adaptadores para mástil de la barrera NUEVO**

- › Para la conversión de los modelos de barreras ASB-6010 y ASB-6010A a los mástiles de barrera ovalados mástil de la barrera 400, mástil de la barrera 580 y mástil de la barrera 500 LED.

S13028-00001




---

**Anclaje de pared**

› En caso de nueva construcción con cajas prefabricadas

5905V000




---

**Anclaje de pared con clip**

› Con pasador de chaveta

› Para elementos voladizos y anexos

5933V000




---

**Anclaje de pared universal**

› En caso de renovación y nueva construcción  
con cajas prefabricadas

› Montaje sencillo gracias al ajuste flexible y rápido del eje

› Con posibilidad de desengancharlo

5935V000

Motores tubulares



**Juego de adaptadores para eje octogonal de 50 mm**

- › Para eje octogonal de 50 mm
- › Para todos los motores tubulares A XX/XX/45

S12408-00001

Adaptador



**Juego de adaptadores para eje de ranuras de 61 mm**

- › Para eje de ranuras de 63 mm
- › Para todos los motores tubulares A XX/XX/45

S12410-00001



**Juego de adaptadores para eje octogonal de 66 mm**

- › Para eje octogonal de 70 mm
- › Para todos los motores tubulares A XX/XX/45

S12409-00001



**Juego de adaptadores para eje de ranuras de 66 mm**

- › Para eje de ranuras de 70 mm
- › Para todos los motores tubulares A XX/XX/45

S12411-00001



**Juego de adaptadores para eje de ranuras de 75 mm**

- › Para eje de ranuras de 78 mm
- › Para todos los motores tubulares A XX/XX/45

S12412-00001



**Juego de adaptadores para eje de ranuras de 82 mm**

- › Para eje de ranuras de 85 mm
- › Para todos los motores tubulares A XX/XX/45

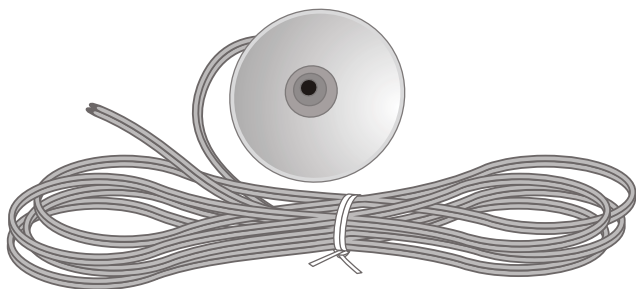
S12413-00001



### Cuadro para puerta enrollable Prestige **NUEVO**

- › El cuadro versátil para automatismos para persianas y toldos
- › Ofrece funciones y posibilidades de combinación ampliadas en comparación con interruptores y pulsadores de persianas
- › Posibilidad de ajuste de modo manual o automático mediante cuadro central
- › Función semanal y hora de subida y bajada para cada día de la semana programables por separado
- › Posibilidad de conectar la función de azar/vacaciones para simular la presencia
- › Función Astro y subida y bajada conforme a las horas actuales de salida y puesta del sol
- › Cambio automático del horario de verano e invierno
- › Función de sol y posibilidad de conexión para sensor de luz (art. 6010V000)
- › Regulación del tiempo de funcionamiento, posición de ventilación, pulsador (tip)
- › Entrada central de 3 hilos
- › Conexión separada para reenvío de órdenes centrales
- › Color: blanco señal (similar a RAL 9016)
- › Incl. bastidor cobertor para montaje individual

S13968-00001



### Sensor de luz

- › Apto para los cuadros ContRoll Shutter y Luxe
- › Para la fijación a la parte interior de la ventana
- › Incl. cable de 2 m
- › Color: blanco

6010V000



---

**Relé separador** **NUEVO**

- › Para la conexión en paralelo de 2 motores tubulares a un cuadro común o a un pulsador de persianas venecianas bloqueado
- › Conexiones para pulsadores de persianas venecianas bloqueados para el accionamiento individual de los motores conectados
- › Montaje, p. ej., en una base de 55 con espacio profundo para bornes

S12416-00001



---

**Juego de cables de conexión para puertas domésticas**

- › Para ENTRAsys<sup>+</sup> y ENTRAcod<sup>+</sup>
- › Para tipo de cerradura GU-SECURY

S11594-00001



---

**Juego de cables de conexión para puertas domésticas**

- › Para ENTRAsys<sup>+</sup> y ENTRAcod<sup>+</sup>
- › Para tipo de cerradura MACO

S11594-00007



---

**Juego de herramientas**

- › Para montar el módulo central ENTRAsys<sup>+</sup> y ENTRAcod<sup>+</sup> en el panel de la puerta
- › Incl. broca para encofrados, mandril, 2 discos de corte pequeños, cuchillo de electricista, destornillador, broca para chapa de Ø 9,6 mm, broca para chapa de Ø 4 mm y 2 brocas de Ø 2 mm

S11675-00001



---

**Fuente de alimentación universal**

- › 230 VCA / 12 VCC, 1.500 mA
- › Dimensiones: 57 × 53 × 25 mm
- › Protección contra sobrecarga, cortocircuito y temperatura
- › Corriente de fuga < 100 µA
- › Grado de protección IP68

10361

# Índice

---

Número de artículo	Página	Número de artículo	Página	Número de artículo	Página
927	245	4019V021	154	7028V000	211
1500V000	236	4020V000	165	7028V001	212
1609V001	240	4038V000	157	7029V000	211
1612	238	4050V000	169	7041V000	204
1613	242	4640V000	165	7042V000	204
1620	238	4641V000	165	7043V000	203
1628V000	241	4643V000	155	7044V000	235
1634V000	241	4643V001	155	7441	170
1640V000	212	4650V000	165	7613V000	258
1646V000	243	4752V000	165	7614V000	258
1646V002	243	4753V000	166	7634V000	259
1650V000	233	4762V000	166	7640V000	214
1651V000	202	4762V001	166	8500V000	22
1890V000	241	4796V000	167	8700V000	22
1891V000	241	4796V001	167	8800V000	22
1892V000	241	5001V000	207	10296V000	215
1897V000	241	5024	209	10297V000	215
2119V001	262	5026	209	10298V000	215
2187V000	257	5037	243	10361	271
2251V000	250	5069V001	224	10371	202
2600V000	30	5070V001	224	10373	164, 203
2610V000	30	5073V001	218	10378	203
3000V000	34	5075V002	220	10382V000	209
3010V000	34	5078	216	10383V000	209
3020V000	34	5079	216	10460V000	242
3060V000	38	5095	220	10462V003	242
3100	239	5096V001	217	12295V000	255
3101	234	5100	242	14038V000	262
3102	234	5102V000	248	14514V005	257
3103	234	5114V000	225	14514V006	257
3104V000	240	5115V001	226	14514V009	257
3105	236	5116-000V000	237	14521V000	260
3106	236	5116-100V100	237	14521V001	260
3108V000	254	5116V000	237	14525V000	259
3113	232	5116V003	237	20466V000	226
3117	239	5116V100	237	20466V001	226
3119V000	222	5150V001	221	20764V002	217
3122V000	235	5212V000	199	21106V000	158
3204V000	247	5213V001	199	21106V030	158
3205V003	248	5228	213	21107V000	158
3248V000	247	5229	213	21107V010	158
3271V000	247	5230V000	222	21107V020	158
3280V000	82	5231V000	222	21107V030	158
3408V000	120	5232V000	222	32063V001	251
3409V000	120	5233	213	32063V002	253
3677V000	263	5234V000	213	32063V003	253
3680	216	5406V000	215	32063V004	251
3682	216	5412V000	215	32063V174	253
3701V000	262	5805	264	32063V175	253
3702V000	110	5815V000	264	32066	252
3707V000	226	5816V000	264	32066V001	252
3710V000	106	5823V001	262	46072V000	182
3712V000	106	5823V002	262	50007	240
3734V000	92	5905V000	267	50046	220
3735V000	92	5933V000	267	50046V002	218
3800V000	229	5935V000	267	65296V000	244
4004V001	169	5980V000	168	80103	237
4011V000	165	5990V000	168	80104	237
4018V000	154	6010V000	269	80134	212
4018V001	154	7004V000	161, 167	S10019-00001	154
4018V003	154	7004V001	161, 167	S10152-00001	247
4018V020	154	7004V002	161, 167	S10154-00001	26
4019V000	154	7004V003	161, 167	S10155-00001	26
4019V001	154	7020V000	212	S10156-00001	26
4019V003	154	7023V000	212	S10171-00002	235



Número de artículo	Página	Número de artículo	Página	Número de artículo	Página
S10178-00001	243	S11011	164	S11876-00001	246
S10184-00001	202	S11013-00001	214	S11925-00001	155
S10201-00001	234	S11059-00001	214	S11929-00001	244
S10202-00001	156	S11061-00001	266	S12027-00001	88
S10205-00001	204	S11066-00001	210	S12030-00001	88
S10212-00001	156	S11111-00001	233	S12033-00001	88
S10212-00032	156	S11112-00001	233	S12036-00001	88
S10228-00002	233	S11114-00001	263	S12039-00001	88
S10305-00001	155	S11141-00001	207, 248	S12042-00001	88
S10313-00001	46	S11142-00001	248	S12056-00001	231
S10314-00001	46	S11142-00002	249	S12068-00001	208
S10315-00001	46	S11179-00001	254, 256	S12068-00002	208
S10332-00001	248, 263	S11181-00001	213	S12068-00003	208
S10343-00001	203	S11186-00001	191	S12134-00001	100
S10355-00001	244	S11187-00001	197	S12135-00001	100
S10357-00001	198	S11188-00001	197	S12243-00001	263
S10447-00001	157	S11189-00001	190	S12271-00001	178
S10447-00002	157	S11190-00001	196	S12271-00002	178
S10448-00001	154	S11191-00001	188	S12272-00001	180
S10448-00012	154	S11192-00001	194	S12272-00002	180
S10453-00001	50	S11298-00003	233	S12374-00001	263
S10454-00001	50	S11342-00001	175	S12378-00001	179
S10455-00001	50	S11449-00001	222	S12378-00002	179
S10456-00001	50	S11450-00001	222	S12379-00001	218
S10456-00011	50	S11456-00001	126	S12380-00001	218
S10489-00001	210	S11466-00001	208	S12381-00001	218
S10523-00002	227	S11474-00001	239	S12382-00001	219
S10547-00001	230	S11479-00001	231	S12383-00001	219
S10556-00001	261	S11480-00001	224	S12384-00001	219
S10600-00001	212	S11481-00001	224	S12385-00001	219
S10603-00001	86	S11511-00001	204	S12386-00001	219
S10604-00001	86	S11520-00001	60	S12387-00001	220
S10605-00001	86	S11521-00001	60	S12388-00001	219
S10696-00001	159	S11522-00001	62	S12402-00001	146
S10730-00001	245	S11523-00001	62	S12403-00001	146
S10741-00000	235	S11524-00001	74	S12404-00001	146
S10751-00001	251, 255	S11525-00001	74	S12406-00001	146
S10755-00001	251, 255	S11526-00001	82	S12407-00001	146
S10758-00001	252	S11561-00001	182	S12408-00001	268
S10759-00001	252	S11566-00001	114	S12409-00001	268
S10771-00001	225	S11567-00001	116	S12410-00001	268
S10794-00001	160	S11568-00001	106	S12411-00001	268
S10798-00002	210	S11569-00001	110	S12412-00001	268
S10807-00001	205	S11584-00001	231	S12413-00001	268
S10814-00002	217	S11594-00001	271	S12416-00001	270
S10815-00001	246	S11594-00007	271	S12478-00001	211
S10834-00001	232	S11614-00001	189	S12496-00001	263
S10848-00003	217	S11614-00004	189	S12615-00001	247
S10854-00001	205	S11615-00001	195	S12620-00001	141
S10868-00001	242	S11615-00004	195	S12628-00001	227
S10886-00001	246	S11627-00001	254	S12641-00001	223
S10904-00001	86	S11628-00001	254	S12655-00002	181
S10905-00001	86	S11629-00001	254	S12656-00002	181
S10906-00001	86	S11675-00001	271	S12706-00001	223
S10929-00001	211	S11812-00001	82	S12709-00001	259
S10929-00002	211	S11813-00001	114	S12710-00001	259
S10940-00001	244	S11814-00001	116	S12712-00001	78
S10941-00001	230	S11815-00001	106	S12713-00001	78
S10941-00003	230	S11816-00001	106	S12735-00001	102
S10970-00001	213	S11817-00001	106	S12736-00001	102
S10990-00001	246	S11842-00001	155	S12739-00001	217
S10992-00001	245	S11847-00001	216, 262	S12740-00001	140
S10994-00001	233	S11847-00002	216, 262	S12741-00001	140
S10998-00001	191	S11848-00001	218	S12747-00001	223
S11004-00001	162	S11848-00002	218	S12758-00001	206

# Índice

---

Número de artículo	Página
S12759-00001.....	206
S12760-00001.....	206
S12761-00001.....	206
S12762-00001.....	206
S12763-00001.....	206
S12764-00001.....	206
S12765-00001.....	206
S12766-00001.....	207
S12767-00001.....	208
S12768-00001.....	208
S12769-00001.....	207
S12772-00001.....	136
S12772-00002.....	137
S12773-00001.....	136
S12829-00001.....	153, 177
S12829-00003.....	153, 177
S12854-00001.....	250, 255
S12855-00001.....	250, 256

Número de artículo	Página
S12856-00001.....	250
S12857-00001.....	251
S12858-00001.....	258
S12859-00001.....	258
S12887-00001.....	181
S12938-00001.....	247
S12959-00001.....	159
S12984-00001.....	264
S12985-00001.....	264
S13010-00001.....	134
S13011-00001.....	134
S13012-00001.....	132
S13013-00001.....	132
S13028-00001.....	266
S13053-00001.....	266
S13122-00001.....	202
S13449-00001.....	234
S13461-00001.....	249

Número de artículo	Página
S13494-00001.....	211
S13571-00001.....	163
S13574-00001.....	228
S13645-00001.....	225
S13655-00001.....	210
S13681-00001.....	226
S13687-00001.....	161
S13694-00001.....	68
S13695-00001.....	68
S13696-00001.....	70
S13697-00001.....	70
S13704-00001.....	227
S13745-00001.....	249
S13874-00001.....	265
S13875-00001.....	249
S13968-00001.....	269
S13990-00001.....	240



---

**España**

**DOCO SOMMER Ibérica SLU**  
Avenida Generalitat 55  
08530 La Garriga, Barcelona  
España  
info@es.sommer.eu  
www.sommer.eu

