

SG1



# Содержание

<b>Общая информация</b>	<b>2</b>	<b>Функции и подключения</b>	<b>15</b>
Символы	2	Общие указания	15
Указания по технике безопасности	2	Обзор управления	15
Использование по назначению	2	DIP-выключатель 1 - 8	15
Допустимые размеры ворот	3	Радиоприёмник	16
Технические данные	3	Распознавание препятствий (DIP 1, 2 + 3)	17
Размеры	3	Автоматическое закрытие	17
Заявление производителя о соответствии стандартам-ЕС	3	Время предупреждения (DIP 5)	18
<b>Подготовка к монтажу</b>	<b>4</b>	Система-Fraba (DIP 6)	18
Указания по технике безопасности	4	Дифференцированное открытие и закрытие (DIP 7)	18
Необходимые инструменты	4	Частичное открытие (DIP 8)	18
Личные средства защиты	4	клемма 24-контактная	19
Комплект поставки	4	Подключение к сети	19
Указания по монтажу	5	Подключение выключателя	19
Общая подготовка	5	Подключение фотоэлемента	19
<b>Монтаж</b>	<b>6</b>	Подключение предохранительной контактной планки	20
Указания по технике безопасности	6	24-V подключение	20
Место монтажа	6	Подключение предохранительной световой сигнализации	20
Фундамент	6	12-V подключение	20
Установка на земле	7	Подключение наружной антенны	21
Установка зубчатой рейки	8	<b>Принадлежности</b>	<b>22</b>
Подключение к электросети	9	<b>Техобслуживание и уход</b>	<b>24</b>
Установка конечных положений	10	Важные указания	24
<b>Ввод в эксплуатацию</b>	<b>11</b>	Регулярная проверка	24
Указания по технике безопасности	11	Замена предохранителя	25
<b>Эксплуатация / обслуживание</b>	<b>13</b>	<b>Прочее</b>	<b>25</b>
Указания по технике безопасности	13	Демонтаж	25
Открытие ворот	13	Утилизация	25
Закрытие ворот	13	Гарантия и обслуживание покупателей	25
Алгоритм работы	13	Дальнейшие указания для поиска неисправностей	26
Удаление параметров	13	<b>Помощь при повреждениях</b>	<b>26</b>
Аварийное отпирание	14		
Промежуточная остановка	14		
Остановка при препятствии	14		

# Общая информация

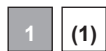
## Символы



Знаки, призывающие к вниманию: предупреждают о грозящей опасности! Следствием несоблюдения могут стать серьезные ранения!



Указательные знаки: информация, полезное указание!



Ссылка на соответствующий рисунок в начале текста или в тексте.

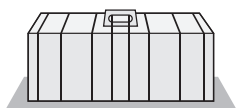
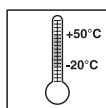
## Указания по технике безопасности

### Общие указания

- Данное Руководство по монтажу и эксплуатации должны прочитать, принять к сведению и соблюдать лица, монтирующие, эксплуатирующие или обслуживающие привод.
- Установка, подключение и первый ввод в эксплуатацию привода должны проводиться только квалифицированными специалистами.
- Устанавливайте привод только на правильно выровненные ворота. Неправильно выровненные ворота могут причинить сильные травмы или повредить привод.
- Производитель не несет ответственности за повреждения и неполадки в работе, вызванные несоблюдением указаний по установке и эксплуатации.
- Всегда храните это Руководство по эксплуатации под рукой.
- Соблюдайте правила техники безопасности и действующие нормы соответствующих стран.
- Соблюдайте предписания профсоюза "О механизированных окнах, дверях и воротах – BGR 232". (в Германии действительных для пользователя)
- Перед началом работ следует отключить напряжение на приводе и заблокировать от повторного включения.
- Применяйте только оригинальные запчасти, комплектующие и крепежные материалы от изготовителя.

### для хранения

- Привод должен храниться только в закрытых и сухих помещениях при температуре от -20 до +50 °C.
- Храните привод как показано на рисунке.



### Для эксплуатации

- Привод можно эксплуатировать только в том случае, когда установлен безопасный допуск усилия. Допуск усилия должен быть таким низким, чтобы замыкающее усилие исключало опасность телесных повреждений, смотрите раздел "Проверка установки усилия".
- Никогда не трогайте руками движущиеся ворота или детали.
- Не допускайте к воротам детей, инвалидов и животных.
- Проезжайте в ворота только тогда, когда они полностью открылись.
- Механизмы и запорные края ворот могут быть опасны через свои острые края.

# Общая информация

## Для дистанционного радиоуправления

- Дистанционное радиоуправление можно использовать только с устройствами и установками, в которых радиопомехи передатчика и приемника не создают опасности людям, животным или предметам, или такой риск снимается другими предохранительными устройствами.
- Пользователь должен быть проинформирован о том, что дистанционное управление установок с риском травмы должно выполняться только при непосредственном визуальном наблюдении, если вообще возможно.
- Дистанционное радиоуправление можно использовать только в том случае, если можно наблюдать движение ворот и в зоне движения не находятся люди или предметы.
- Храните передатчик так, чтобы исключить его невольное приведение в действие детьми или животными.
- Пользователь радиоустановки не защищен от помех через другие устройства телесигнализации (например: радиоустановок, работающих в том же диапазоне частот). При появлении значительных помех обращайтесь в компетентную телефонную станцию с измерительной техникой радиопомех (радиолокация)!
- Не используйте ручной передатчик в радиотехнически чувствительных местах или установках (например: аэропортах, больницах).

## Заводская табличка

Заводская табличка установлена внутри на корпусе.

На заводской табличке указана точная маркировка и дата изготовления (месяц/год) привода.

## Использование по назначению

- Привод предназначен исключительно для открытия и закрытия раздвижных ворот (см. EN 12433-1), в дальнейшем просто ворот. Всякое другое применение считается использованием не по назначению. Производитель не несет ответственности за повреждения, причиной которых стало использование не по назначению. Пользователь берет все расходы на себя. Гарантия в этом случае теряет силу.
- Ворота, приводимые в действие приводом, должны отвечать действующим в данное время нормам и предписаниям: EN 12604, EN 12605.
- Придерживайтесь безопасных расстояний согласно EN 12 604 между створкой ворот и окружением.
- Привод должен использоваться только в технически безупречном состоянии, и только по назначению с соблюдением указаний Руководства по эксплуатации и установке.
- Во время открывания и закрывания, ворота не должны подниматься или наклоняться.
- Устанавливайте подвесной рельсовый путь так, чтобы вода могла с него стекать, чтобы предотвратить образование ледовой поверхности зимой.
- Ворота должны безупречно двигаться по направляющей и по подвесному рельсовому пути, для того чтобы привод чутко реагировал и в крайнем случае мог выключить ворота.
- В открытом и закрытом положении ворота должны быть оборудованы концевым ограничителем перемещения, иначе они могут выйти из направляющей в случае аварийного отпирания.
- Повреждения, которые могут повлиять на безопасность, необходимо немедленно устранить.
- Ворота должны быть устойчивы и крутильно-жесткие, то есть, во время открывания и закрывания они не должны прогибаться или скручиваться.
- Привод не может компенсировать никаких дефектов или неправильного монтажа ворот.
- Не устанавливайте привод во взрывоопасных помещениях.
- Не используйте привод в коррозионно-активной среде.

## Допустимые размеры ворот

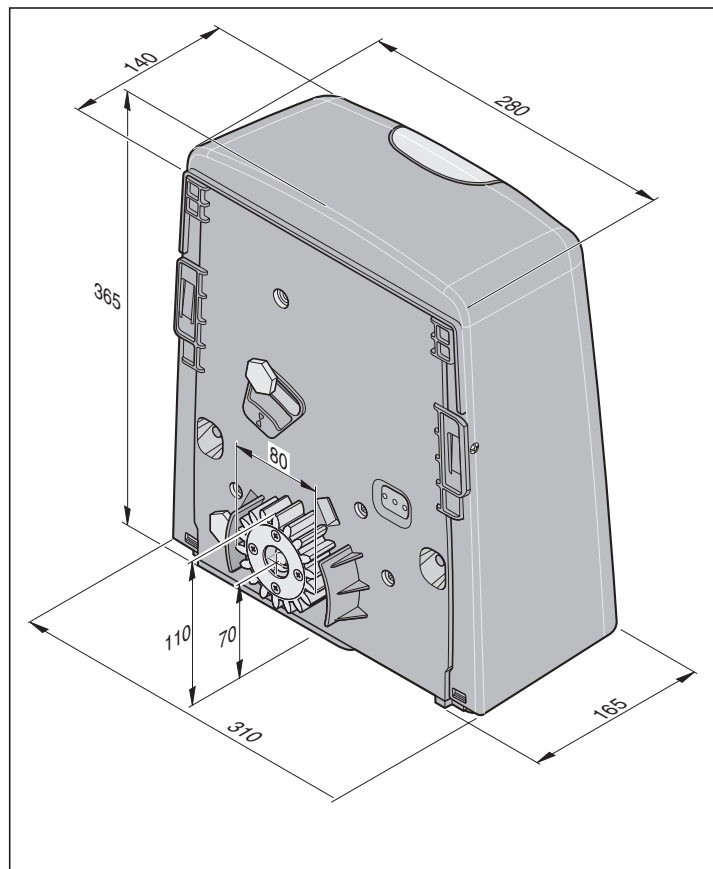
- путь хода: макс. 6000 мм
- Вес: макс. 500 кг
- Наклон ворот: 0 %

## Технические данные

Номинальное напряжение:	220 ...240	AC/V
Номинальная частота:	50/60	Гц
Гарантированный диапазон температур:	-20 - +50	°C
Класс защиты	IP 34	
макс. усилие давления и растяжения:	800	N
Номинальное усилие растяжения:	240	N
Номинальное потребление тока:	0,65	A
Номинальное потребление мощности:	120	W
макс. скорость:	200	мм/сек
Потребление мощности, режим ожидания:	~ 2	W
Вес:	6	кг
Цикличность :	40	%
Излучение при работе < 75 dBA - только привод		

## Размеры

Все размеры в мм. Привод заблокирован.





# Подготовка к установке

## Заявление о соответствии стандартам ЕС

в соответствии с директивой о машинах 2006/42/EC, приложение II часть 1 A

SOMMER Antriebs- u. Funktechnik GmbH  
Hans-Böckler Str. 21-27  
73230 Kirchheim Teck

Германия

заявляет, что изделие обозначенное

SG1

соответствует директиве о машинах 2006/42/EC. Машина соответствует всем условиям директивы Электрических Средств Производства (2006/95/EC) и Электромагнитной Переносимости (2004/108/EC).

\* Применялись и соблюдались следующие основные требования безопасности соответственно Приложения 1:  
- общие Принципы № 1

- 1.2 Безопасность и надежность управления  
Подключение приборов безопасности I клемма 6+7: кат 2 / PL C

Оптическая рейка безопасности клемма 6 +20 + 21: кат 2 / PL C  
Электрическая 8,2 кΩ  
рейка безопасности клемма 6 + 7: кат 2 / PL C  
Подключение приборов безопасности II клемма 8 + 9: кат 2 / PL C  
Внутреннее ограничение усилия кат 2 / PL C  
Категории безопасности соответственно EN 13849 – 1:2008

\* Соответствие с положениями директивы изделий строительства ЕС 89/106/EC  
Совместно с признанными контролирующими организациями были проведены соответствующие первоначальные

тесты для раздела рабочих усилий. При этом применялись согласованные нормы EN 13241-1, EN 12453 и EN 12445.  
Тестируемые комбинации размещены в таблице «Referenzliste» в интернете [www.sommer.eu](http://www.sommer.eu)

\* Соответствие с директивой низкого напряжения 2006/95/EC  
\* Соответствие с EMV-директивой 2004/108/EC

\* Техническая документация составлена по приложению VII B.

Изделие может быть приведено в действие только на воротной системе, соответствующей положениям Директивы о

Машинах.



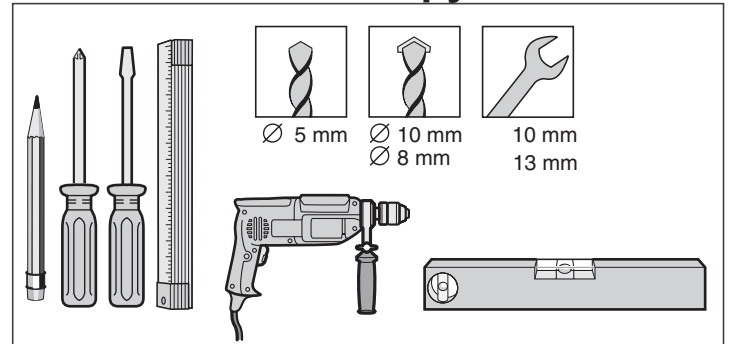
Ответственный за документацию

Kirchheim, den 29.12.2009

материалу основания.

- Проверьте легкость движения ворот.

## Необходимые инструменты



## Личные средства защиты



- Во время сверления отверстий для крепления носите защитные очки.

## Управляющий Указания по технике безопасности

- Напряжение источника тока должно совпадать с напряжением, указанным на заводской табличке привода.
- Все внешне подключаемые устройства должны показывать надежное разъединение контактов по отношению к их обеспечению сетевым напряжением согласно IEC 364-4-41.
- При прокладывании проводов внешних устройств необходимо соблюдать IEC 364-4-41.
- Установка, подключение и первый ввод в эксплуатацию привода должны проводиться только квалифицированными специалистами.
- Двигайте ворота только тогда, когда в зоне их движения не находятся люди или предметы.
- Не допускайте к воротам детей, инвалидов и животных.
- Во время сверления отверстий для крепления носите защитные очки.
- Закройте привод во время сверления, чтобы в него не попала никакая грязь.



**Фундамент должен быть прочным и устойчивым.**

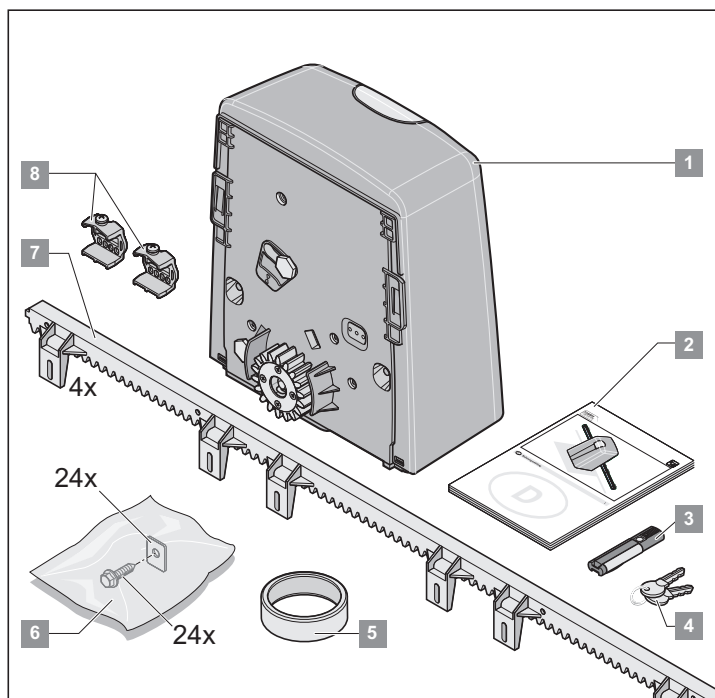
**Устанавливайте привод только на правильно выровненные ворота. Неправильно выровненные ворота могут стать причиной серьезных травм.**

- Ворота должны быть очень устойчивы, так как действуют силы давления и растяжения. При необходимости, укрепите перед монтажом легкие пластмассовые или алюминиевые ворота. Обратитесь за советом к специалисту.
- Снимите блокировки или сделайте неработоспособными.
- Используйте только допустимые крепежные материалы (дубеля, винты). Крепежный материал должен быть приспособлен к

# Подготовка к установке

## Комплект поставки

- Комплект поставки может отличаться в зависимости от модели привода.
- Перед началом монтажа проверьте комплект поставки, так, Вы сможете сэкономить время и ненужную работу, если не будет хватать какой-то запчасти.



### Полный комплект

Упаковка (Д x Ш x В) 1035 x 350 x 270 мм

Вес 12 кг

- 1 шт. Привод для раздвижных ворот с управлением и радиоприемником
- 1 шт. Руководство по эксплуатации и установке
- 1 шт. Радиопередатчик на 4 команды
- 2 шт. Ключ для кожуха
- 1 шт. Монтажное кольцо
- 1 шт. Монтажный пакет  
24 шт. винты  
24 шт. шайбы
- 4 шт. Зубчатая рейка 1м
- 2 шт. магнит концевика

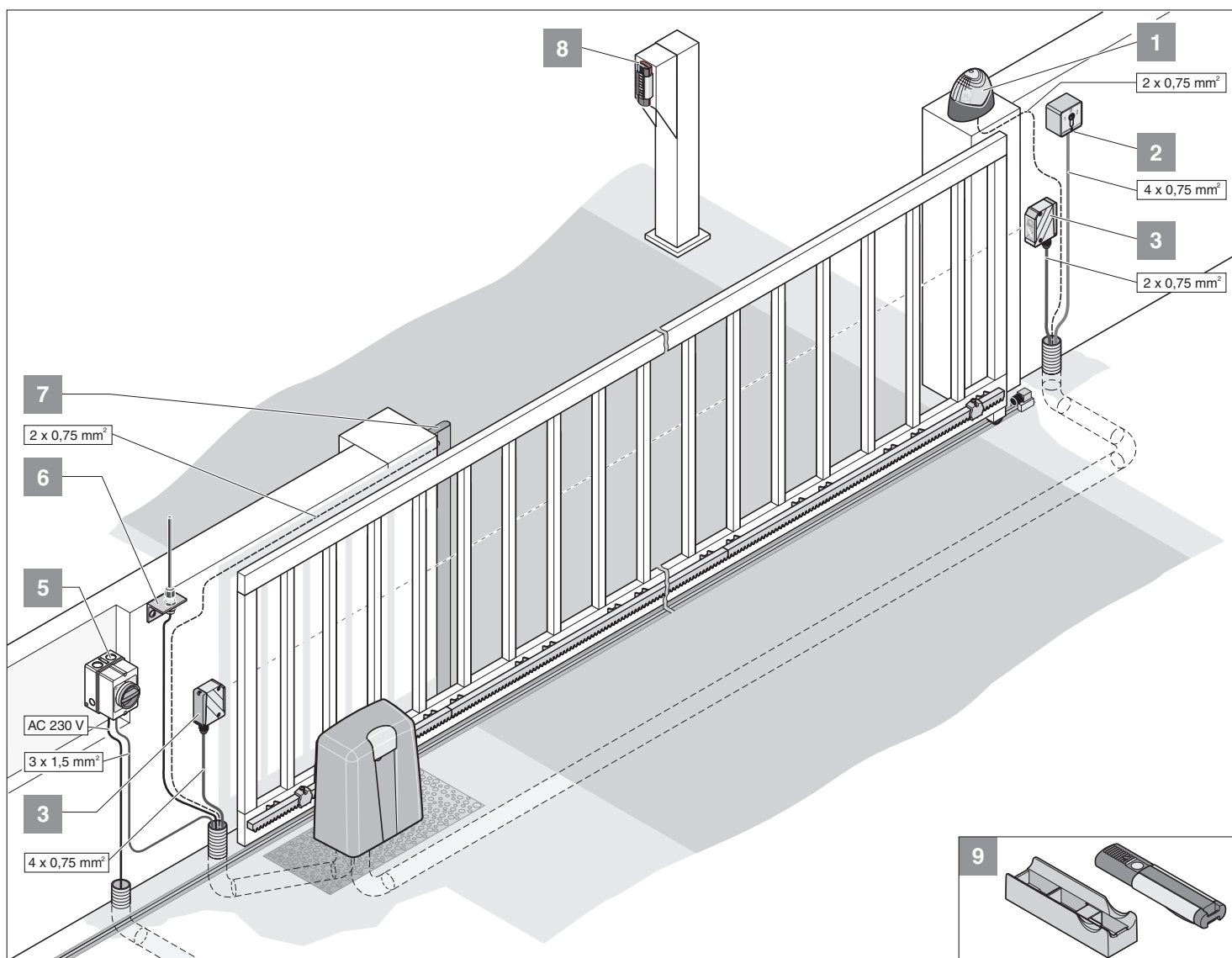
### Отдельный привод

Упаковка (Д x Ш x В) 400 x 355 x 225 мм

Вес 6 кг

- 1 шт. Привод для раздвижных ворот с управлением и радиоприемником
- 1 шт. Руководство по эксплуатации и установке
- 2 шт. Ключ для кожуха
- 1 шт. Монтажное кольцо
- 2 шт. Магнит концевика

# Подготовка к установке



## Указания по монтажу

- Предохранительное устройство должно подключаться как размыкающий контакт. Таким образом, при расцеплении или дефекте всегда будет обеспечиваться безопасность.
- Перед установкой установите вместе с пользователем положение комплектующих.



**Другие импульсные датчики: радиопередатчик, Telecody, радиовыключатель и замок-выключатель. При использовании радиопередатчика, Telecody или внутреннего радиовыключателя нет необходимости устанавливать проводку к приводу, обратитесь за советом к специалисту.**

1. Мигалка DC 24 V
2. Замок-выключатель (1- или 2-контактная)
3. Фотоэлементы (предписывается при автоматическом закрытии, см. EN 12543)
4. Консоль
5. Главный выключатель (замыкаемый)
6. Штыревая антенна (вкл. 10-метровый кабель)
7. Предохранительная контактная рейка (8,2 кОм, система Fraba)
8. Telecody
9. Автомобильный или настенный держатель для радиопередатчика

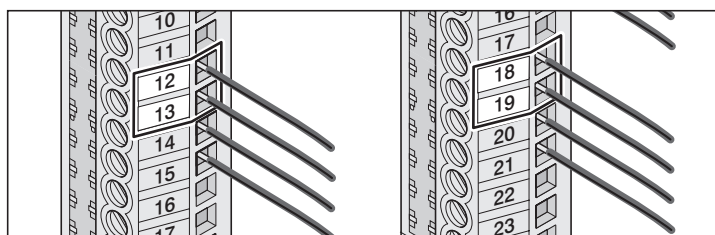
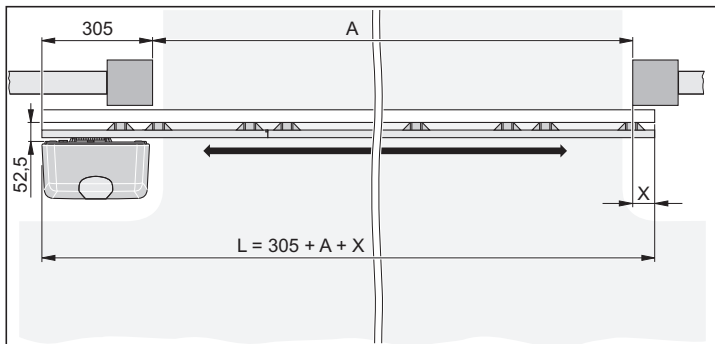
## Общие подготовительные работы

- Перед монтажом привода снимите или отключите все блокирующие устройства (электрозамок, задвижку и пр.).
- Структура ворот должна быть подходящей и устойчивой.
- Во время своего движения ворота не должны слишком уклоняться в сторону.
- Системы колеса/нижняя шина и ролик/верхняя направляющая должны функционировать без особого трения.
- Чтобы ворота не сошли с рельсов, концевики "Закрыто + Открыто" должны быть установлены.
- Установите на основании ворот пустую трубу для кабеля сетевой подводки и принадлежностей (фотоэлемента, мигалки и пр.).

# Монтаж

## Указания по технике безопасности

- Подключение управления к электропитанию должно проводиться только квалифицированными электриками.
- Удостоверьтесь в прочности крепления привода к основанию и зубчатой рейки к воротам, так как при открывании и закрывании работ в действие приводится сильная мощность.
- Если ворота будут открываться и закрываться при помощи выключателя, она должна быть установлена на высоте минимум 1,6 м, чтобы дети не могли на нее нажать.
- Во время работы зубчатая рейка не должна давить на шестерню, иначе привод может повредиться.
- При установке соблюдайте нормы: EN 12604, EN 12605.



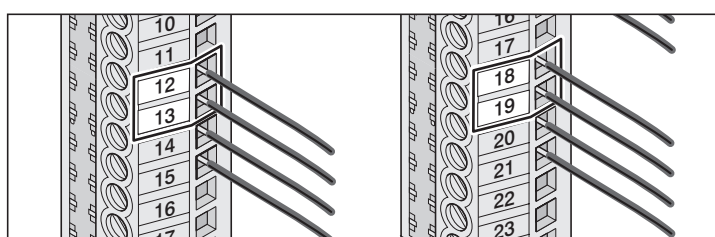
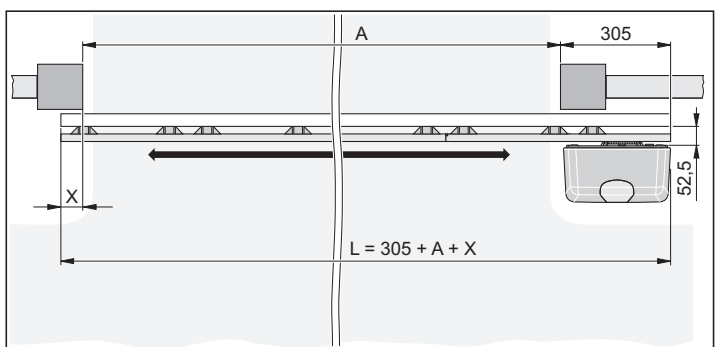
клемма 12	белый	мотор
клемма 13	зеленый	мотор
клемма 18	желтый	магнитный концевик „Закрото“
клемма 19	голубой	магнитный концевик „Открыто“

### Привод справа, вычислить длину створки ворот

L = необходимая длина ворот

A = имеющаяся ширина проезда

X = перекрытие (например: створка ворот – косяк)

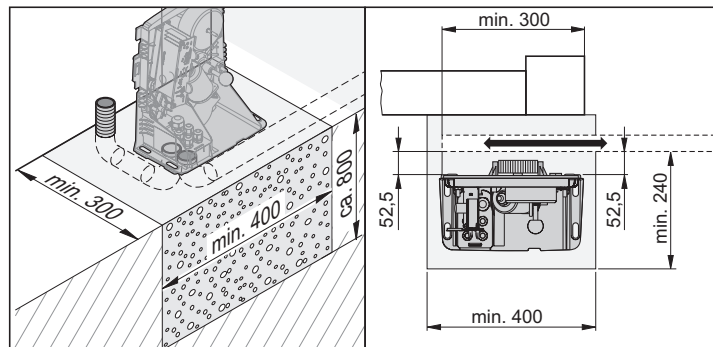


клемма 12	зеленый	мотор
клемма 13	белый	мотор

клемма 18	голубой	магнитный концевик „Открыто“
клемма 19	желтый	магнитный концевик „Закрото“

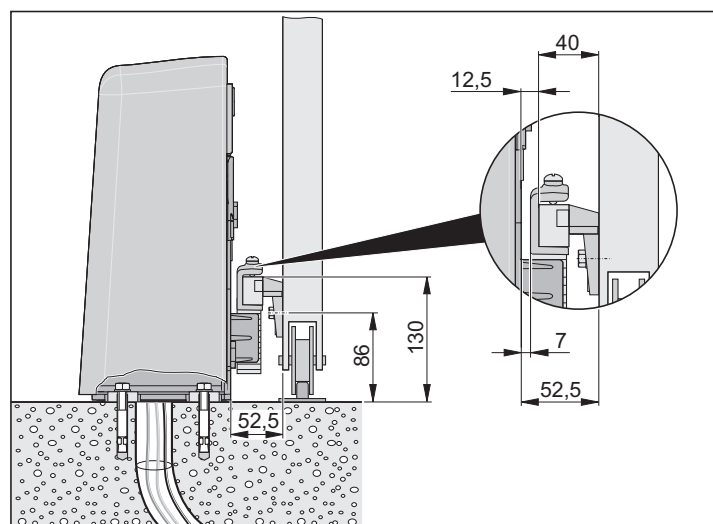
## Фундамент

- При свободнолежащих воротах установите привод по центру между роликовыми опорами.
- Глубина фундамента должна быть незамерзающей (Германия около 800 мм).
- Фундамент должен быть укрепленным и горизонтальным.
- Размеры фундамента показаны на рисунке.

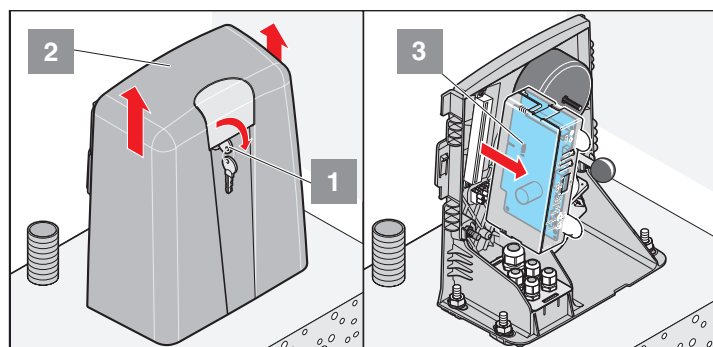


## Установка на грунте

- i** Утилизируйте упаковку согласно предписаниям действующим в стране.



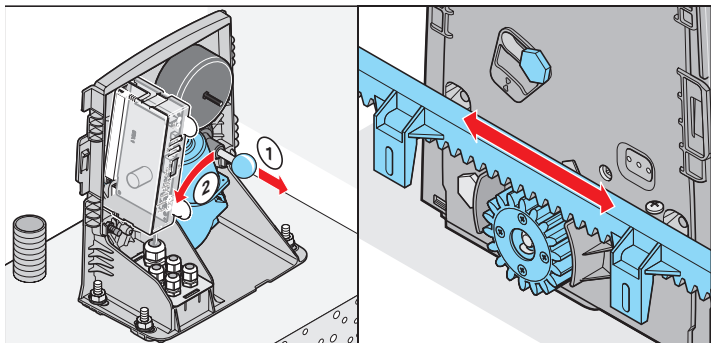
- Втяните кабель в пустые трубы и обозначьте для дальнейшей идентификации.
- Выньте привод с упаковки.
- Проверьте комплект поставки.



- Поверните ключ (1) вправо на 90° и снимите кожух (2).
- Снимите управление (3).

# Монтаж

## Деблокируйте привод

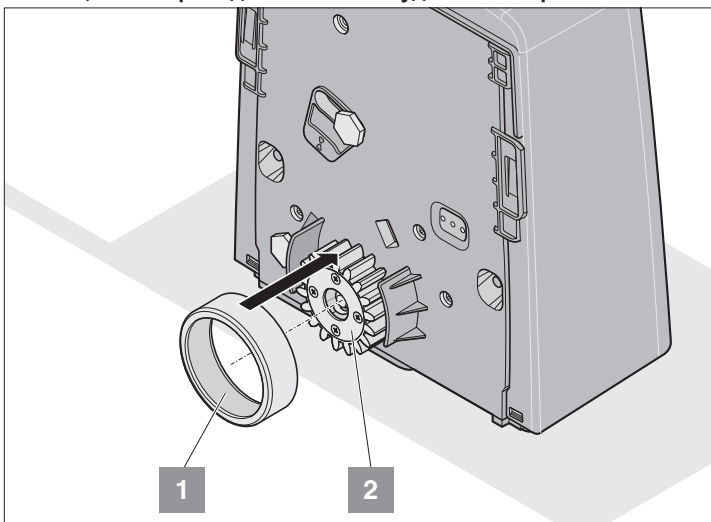


- Потяните рычаг (1) и поверните мотор (2) влево, пока он не войдет в зацепление – громкий щелчок. При этом отпустите рычаг (1).

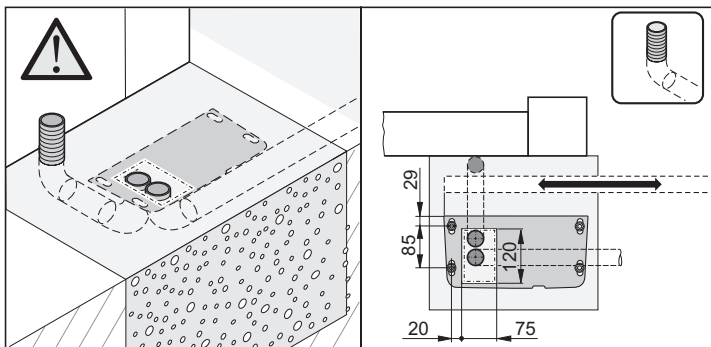
- Если привод деблокирован, ворота можно передвигать вручную.



**Монтажное кольцо необходимо только для установки зубчатой рейки. После окончания монтажа его необходимо снять, иначе привод невозможно будет заблокировать.**



- Наденьте монтажное кольцо (1) на шестерню (2).

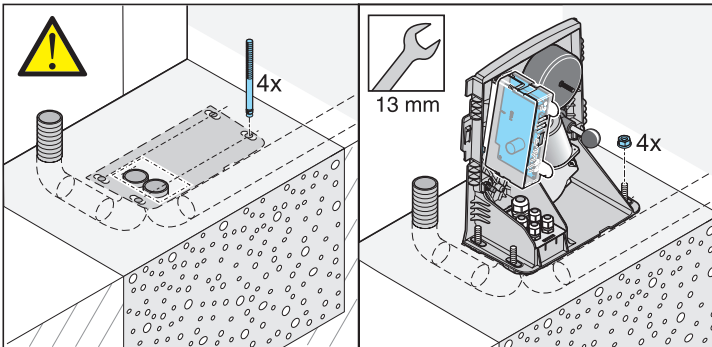
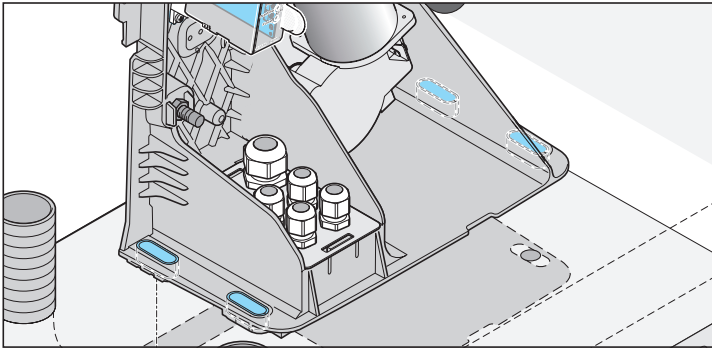


- Вымеряйте положение привода.
- Отметьте и просверлите отверстия (O в зависимости от типа крепления).
- Вставьте дюбели.

# Монтаж



**Внимание !**  
Во все крепежные отверстия необходимо установить укрепляющие втулки, иначе во время затягивания крепежных болтов может повредиться корпус.



- Установите привод и вкрутите болты. Проверьте размеры расстояния.
- Затяните болты.

## Установка зубчатой рейки

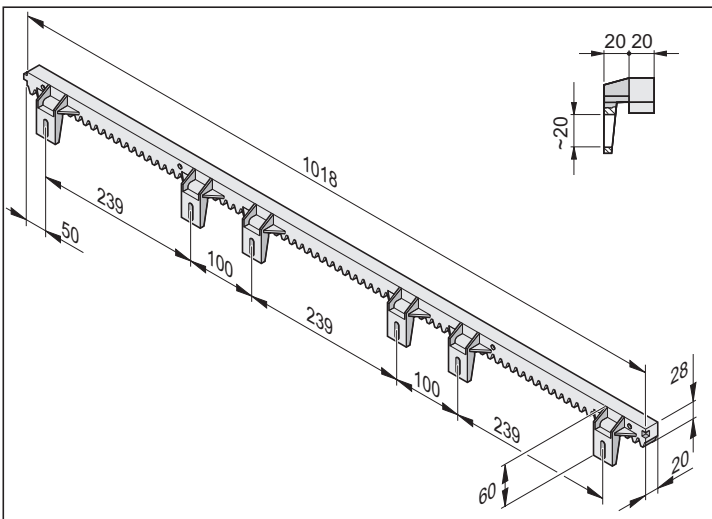


**Внимание !**  
При использовании стальных зубчатых реек, их минимальная ширина должна быть минимум 12 мм. Более узкие стальные зубчатые рейки могут повредить шестерню.

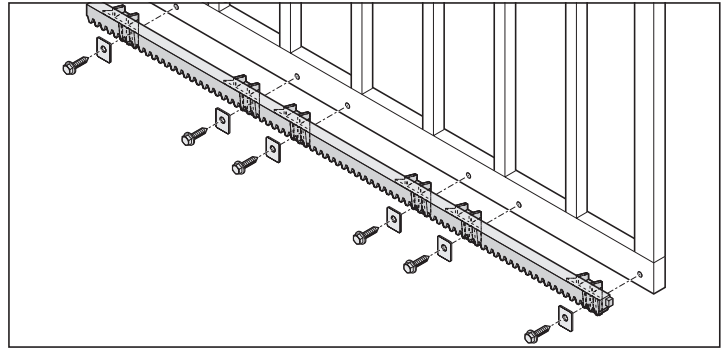


В полный комплект входит 4 шт. зубчатых реек, длина каждой 1 м. Если Вам необходимы дополнительные рейки, обратитесь в специализированный магазин.

- Зубчатые рейки не должны ни в каком положении ворот давить на шестерню – может быть повреждена коробка передач.

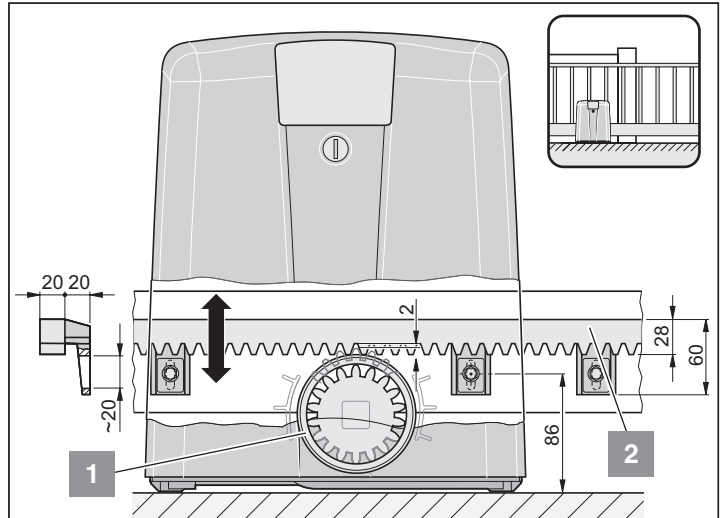


- Установку зубчатых реек всегда необходимо начинать на стороне проезда ворот. Разметка монтажных отверстий должна находиться недалеко от шестерни.



- Закрепите зубчатые рейки на воротах подходящим крепежным материалом (например, входящими в комплект поставки болтами). Привинтите зубчатые рейки ко всем 6 местам закрепления на воротах.

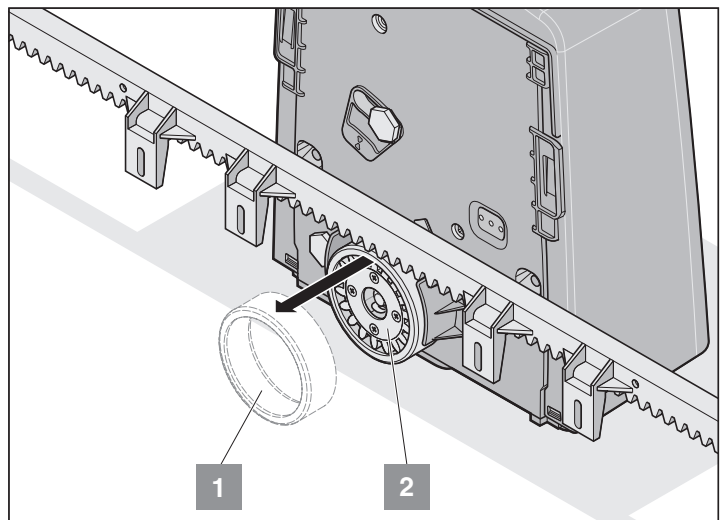
## Выравнивание зубчатых реек



- Подвигайте ворота рукой вперед и назад. Зубчатые рейки (2) должны соприкоснуться с монтажным кольцом (1) по всей своей длине. При помощи продольных пазов зубчатых реек (2) установите расстояние между монтажным кольцом (1) и зубчатыми рейками (2).



Если во время монтажа Вы не используете монтажное кольцо, между шестерней и зубчатыми рейками необходимо оставить зазор около 2 мм на всю длину ворот.



- Снимите монтажное кольцо (1) с шестерни (2).



# Монтаж

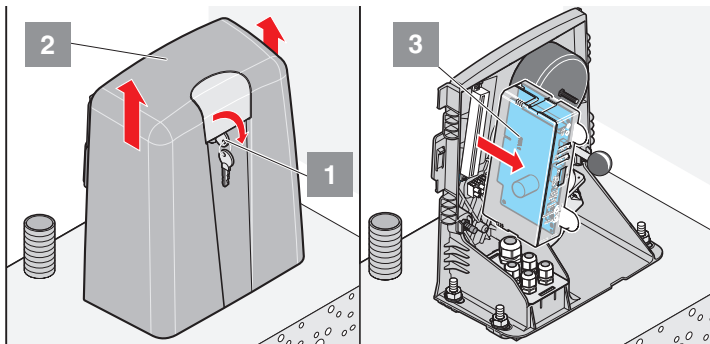
## Подключение к электросети

**⚠** Привод поставляется с кабелем сетевого питания, используйте его только для монтажа. После окончания монтажа отсоедините этот кабель и замените его прочно проложенной проводкой. Монтажный кабель не предназначен для длительной эксплуатации или эксплуатации вне помещения.

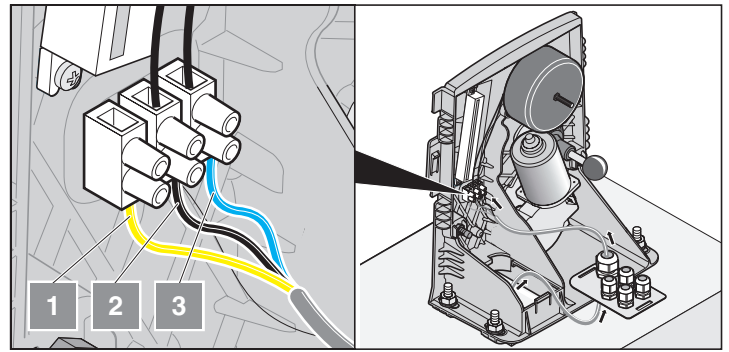
- Подключение привода к электросети должно проводиться только специалистом.

**⚠** Проводите подключение к сети согласно EN 12453 (многополярное сетевое сепарирующее устройство). Установите выключающийся главный выключатель, чтобы во время проведения техобслуживания случайно не включался подвод тока.

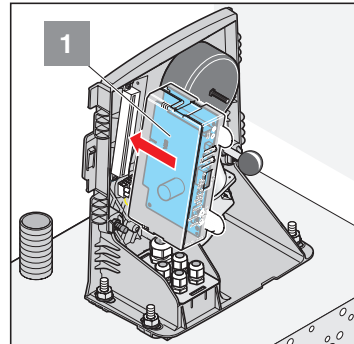
- Перед началом работ следует отключить напряжение на приводе и предохранить от включения.
- При работе с управлением защищайте его от воздействия влажности (дождя, снега и пр.).



- Поверните ключ (1) вправо на 90° и снимите кожух (2).
- Снимите управление (3).



- Присоедините сетевую подводку:
  1. заземление (PE)
  2. сетевую подводку (L) AC 230 V
  3. нейтральный провод (N)
- Затяните болтовые соединения кабеля, закройте неиспользуемые кабельные вводы.

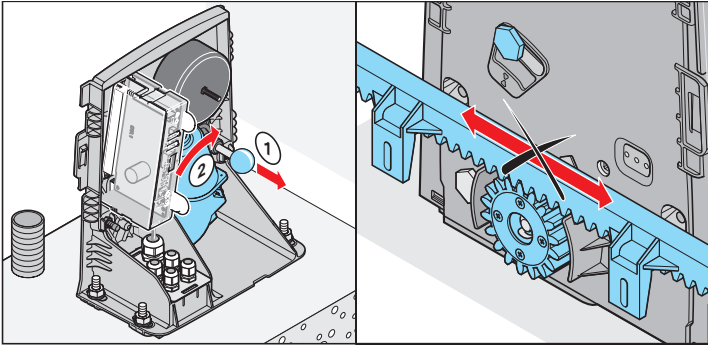


- Вставить управление (1). Следите за правильной полярностью (защита: желтый штекер между клеммами 11 + 12)!

# Монтаж

## Проверка направления движения

- Установите ворота в среднее положение.
- Включите электропитание.
- Заблокируйте привод.

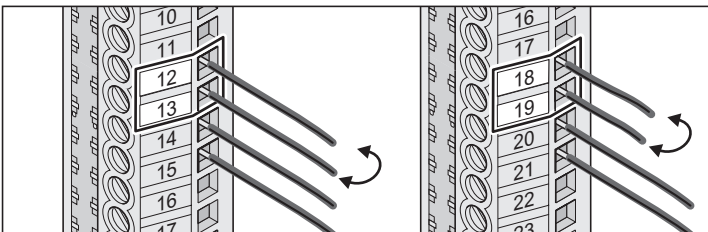
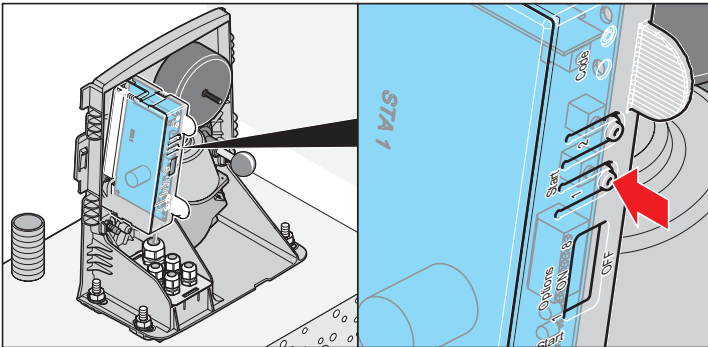


- Потяните рычаг (1) и поверните мотор (2) вправо, пока он не войдет в зацепление – громкий щелчок. При этом отпустите рычаг (1).



Передвиньте ворота рукой вперед назад, для того, чтобы шестерня легко зацепилась с зубчатой рейкой, и двигатель мог войти в зацепление.

- Если привод заблокирован, ворота можно передвигать только приводом.



- Нажмите кнопку (1).  
Первое направление движения после включения главного выключателя должно быть в направлении ОТКРЫТО. Если привод закрывает ворота – замените кабель на клеммах 12 + 13 (двигатель) и 18 + 19 (концевик).

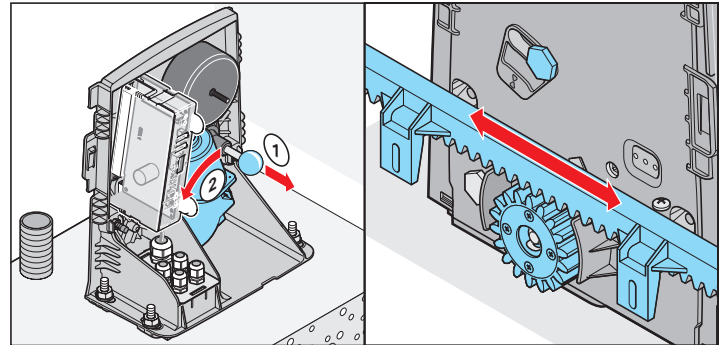
## Установка конечных положений



**Внимание !**

При аварийной деблокировке ворота могут открываться и закрываться сами.

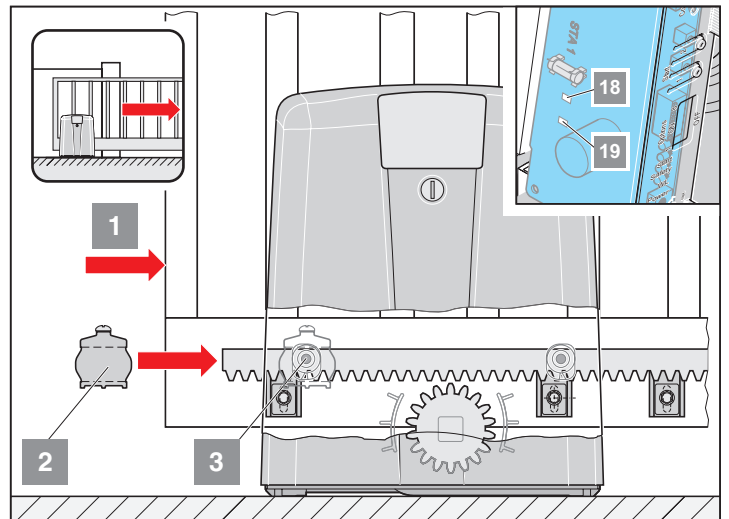
### Деблокируйте привод



- Потяните рычаг (1) и поворачивайте мотор (2) влево, пока он не войдет в зацепление – громкий щелчок. При этом отпустите рычаг (1).

- Если привод деблокирован, ворота можно передвигать рукой.

### Конечное положение ЗАКРЫТО

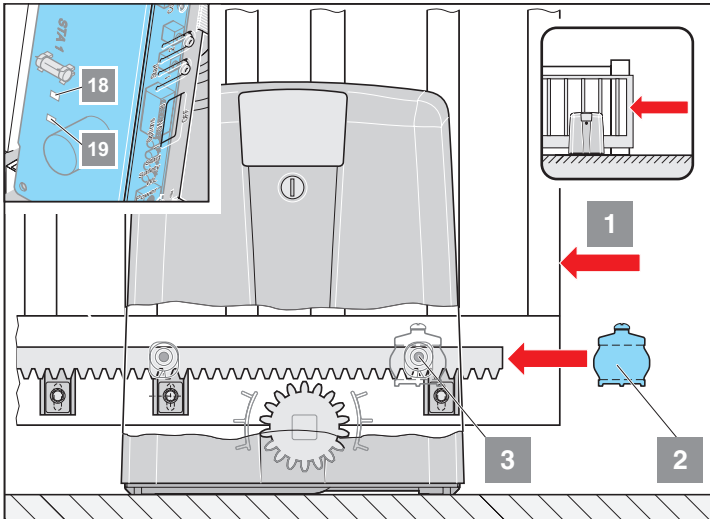


- Установите ворота в конечное положение ЗАКРЫТО. (1).
- Передвигайте магнит концевика (2) до концевика (3), пока он не включится (СИД на блоке управления горит).  
Привод слева: СИД 18 -> ЗАКРЫТО.  
Привод справа: СИД 19 -> ЗАКРЫТО.
- Прочно привинтите магнит концевика (2).



# Монтаж

## Конечное положение ОТКРЫТО



- Установите ворота в конечное положение ОТКРЫТО (1).
- Передвигайте магнит концевика (2) до концевика (3), пока он не включится (СИД на управлении горит).  
Привод слева: СИД 19 -> ОТКРЫТО.  
Привод справа: СИД 18 -> ОТКРЫТО.
- Прочно привинтите магнит концевика (2).

# Ввод в эксплуатацию

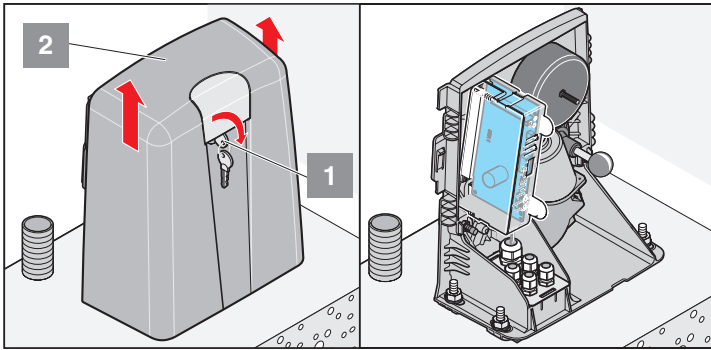
## Указания по технике безопасности

**i** После установки привода, лицо, отвечающее за его установку, должно оформить заявление о соответствии ворот стандартам ЕС согласно руководящей линии 98/37/EG, а также установить знак ЕС и заводскую табличку. Это правило действует также на частных участках и в случае, если привод устанавливается на воротах с ручным управлением. Эти документы, а также Руководство по эксплуатации и установке привода остаются у пользователя.

**!** Установка усилия должна проводиться квалифицированным персоналом с особой осторожностью. При установке недопустимо высокого усилия могут пострадать люди и животные, и повреждены предметы. Выбирайте по возможности незначительную установку усилия, чтобы препятствие было быстро и безопасно распознано.

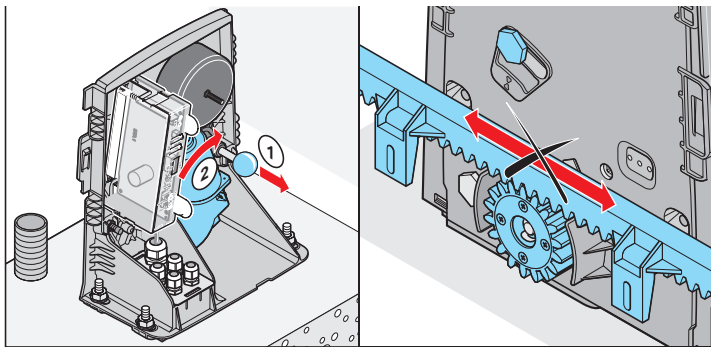
## Программирование привода

Блок управления имеет автоматическую установку усилия. Во время движений "ОТКРЫТО" и "ЗАКРЫТО" блок управления автоматически записывает необходимое усилие и запоминает это значение при достижении конечных положений.



- Поверните ключ (1) вправо на 90° и снимите кожух (2).

## Заблокируйте привод

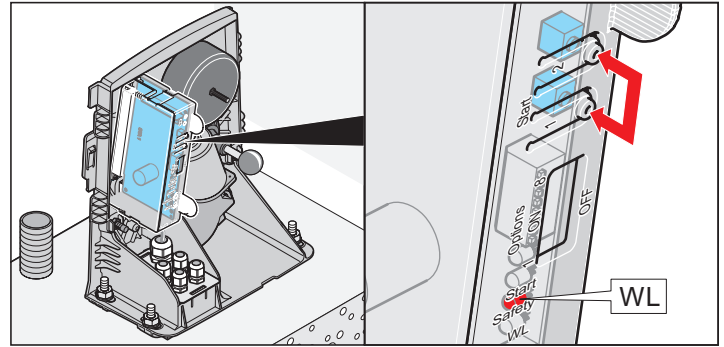


- Потяните рычаг (1) и поверните мотор (2) вправо, пока он не войдет в зацепление – громкий щелчок. При этом отпустите рычаг (1).

**i** Передвиньте ворота рукой вперед, назад для того, чтобы шестерня легко зацепилась с зубчатой рейкой, и двигатель мог войти в зацепление.

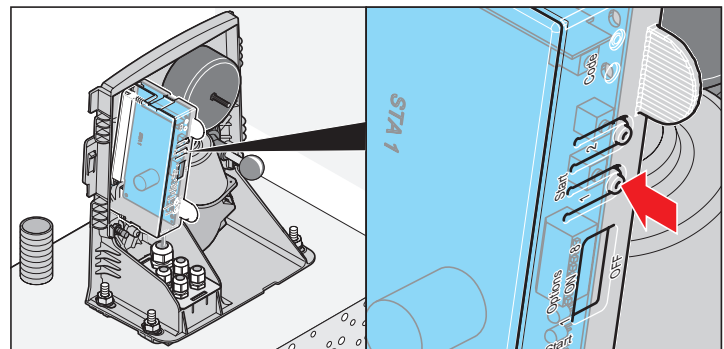
- Если привод заблокирован, ворота можно передвигать только механически.
  - Включить главный выключатель.
- СИД (Power) горит.

## Удаление параметров



- Держать кнопки (1 + 2), пока не погаснет СИД "WL".
- После того как погаснет СИД "WL" и будут стерты параметры усилия, отпустите кнопки.
- Закройте ворота

## Проведите следующий порядок операций два раза:



- Нажмите кнопку (1) один раз  
ворота откроются до концевика ОТКРЫТО.
- СИД (WL) мигает
- Нажмите кнопку (1) один раз  
ворота закроются до концевика ЗАКРЫТО
- СИД (WL) мигает
- СИД (WL) горит и гаснет, параметры усилия настроены.
- Проверьте конечные положения ОТКРЫТО и ЗАКРЫТО путем открывания и закрывания ворот. При необходимости настройте конечные положения, пока ворота не будут полностью открываться и закрываться.

**i** Длина плавного хода при закрытии мин. 500 мм.

## Проверка установки усилия

При каждом ходе ворот управление контролирует сохраненные параметры усилия с фактически необходимыми значениями и подгоняет сохраненные значения при достижении конечных положений.

Проверка: Смотрите раздел "Техобслуживание и уход"

# Ввод в эксплуатацию

## Настройка допуска усилия

**i** После монтажа привода лицо, ответственное за установку привода в соответствии с директивой по машиностроению 98/37/EG, обязуется оформить заявление о соответствии оборудования ворот требованиям ЕС и установить на воротах знак CE, а также типовую табличку. Те же требования действуют и в частном порядке, а также в тех случаях, когда привод устанавливается на ворота, ранее управлявшиеся вручную. Эти документы, а также Руководство по монтажу и эксплуатации привода остаются у пользователя.

**!** **Внимание!**  
Настройка допуска усилия связана с безопасностью и поэтому должна производиться специалистом с исключительной тщательностью. Установка недопустимо большого усилия может привести к ранениям людей или животных, а также к материальному ущербу. Выберите минимальный допуск усилия, при котором распознавание препятствий будет проходить быстро и безопасно.

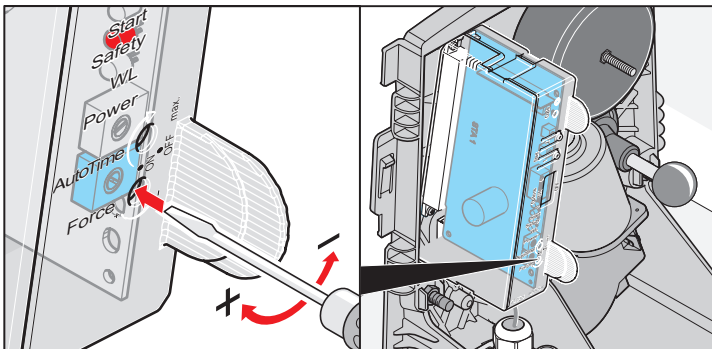
- Усилие отключения = заданное усилие + допуск усилия (настраивается на потенциометре)
- Если усилия не достаточно для полного открытия или закрытия ворот, увеличьте допуск усилия путём вращения потенциометра вправо.
- Изменения настройки при открытии или закрытии ворот система управления определяет при следующем открытии ворот.
- После настройки допуска усилия, возможно, потребуется отрегулировать конечные положения.

## Проверка допуска усилия

**i** Применение пассивной резиновой кромки на основных и дополнительных краях уменьшает воздействие на человека или предмет при контакте с воротами.

См. Техобслуживание и уход / Регулярная проверка

Настройка допуска усилия для автоматически регулируемого усилия. Настройка потенциометра заново считывается при каждом запуске.



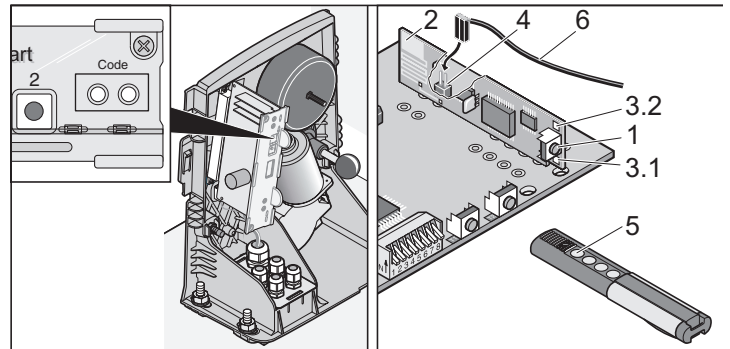
- Левый упор потенциометра (-) является самым малым допуском, правый упор (+) самым большим допуском.

## Пробный пуск:

- Закройте ворота.
- 1 раз нажмите кнопку (Start 1). Ворота откроются до конечного положения Ворота ОТКР.
- 1 раз нажмите кнопку (Start 1). Ворота закроются до конечного положения Ворота ЗАКР.
- Если одно из настроенных конечных положений ворот не будет достигнуто (Ворота ОТКР. или Ворота ЗАКР.), необходимо увеличить допуск усилия.
- Поверните потенциометр (Force) прим. на 10 градусов вправо.
- Повторяйте пробный пуск до тех пор, пока ворота не достигнут конечных положений Ворота ОТКР. и Ворота ЗАКР.

## Программирование передатчика

**i** Перед первым программированием передатчиков, удалить все параметры с радиоприемника

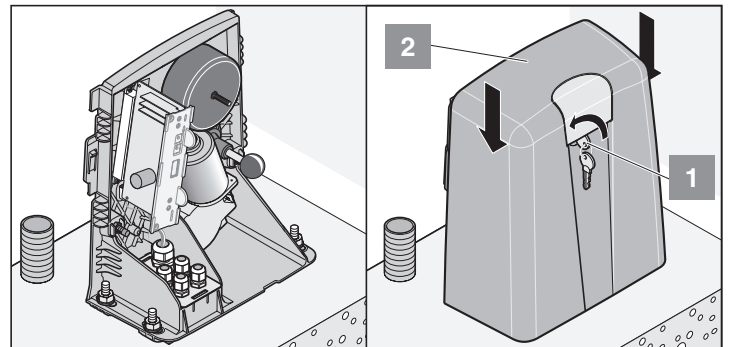


### Удаление памяти радиоприемника

- Нажмите кнопку настройки (1) и держите ее нажатой.
  - Через 5 секунд замигает СИД (3.1 или 3.2) - еще через 10 секунд загорится СИД (3.1 или 3.2).
  - Через 25 секунд загорятся все СИДы (3.1 + 3.2).
- Отпустите кнопку настройки (1) – процесс удаления завершен.

### Программирование передатчика

- Кратко нажмите кнопку настройки (1), горит СИД.
  - 1 раз для канала 1, СИД (3.1) горит
  - 2 раза для канала 2, СИД (3.2) горит
- Нажмите нужную кнопку передатчика (2). Передатчик передает радиокод в радиоприемник.
- СИД гаснет – программирование окончено.
- Если в течении 10 секунд код не посылается, радиоприемник включается в нормальный режим.
- Настройка других передатчиков. Повторите действия описанные выше.  
В распоряжении имеется макс. 112 ячеек памяти.



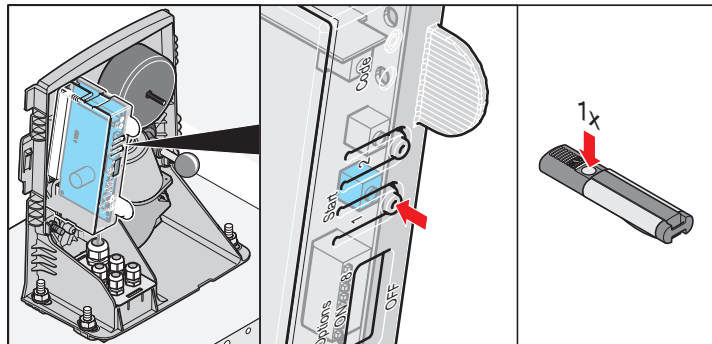
- Установите кожух (2) и задвиньте вниз. Поверните ключ (1) влево на 90° и выньте.
- Ввод в эксплуатацию окончен.

# Эксплуатация/обслуживание

## Указания по технике безопасности

- Не допускайте к воротам детей, инвалидов и животных.
- Никогда не трогайте руками движущиеся ворота или детали.
- Проезжайте в ворота только тогда, когда они полностью открылись.
- Механизмы и запорные края ворот могут быть опасны через свои острые места.

## Открыть ворота

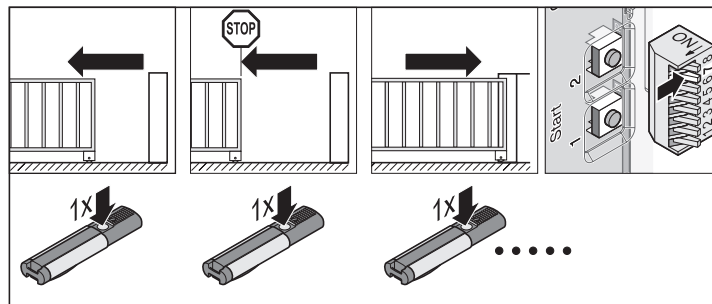


- Нажмите один раз кнопку (1) или кнопку передатчика.
- Если нажать кнопку во время открытия ворот, они остановятся. Зависит от DIP-выключателя 7.
- Если нажать еще раз, ворота закроются.

## Закреть ворота

- Нажмите один раз кнопку (1) или кнопку передатчика.
- Если нажать кнопку во время закрытия ворот, они остановятся. Зависит от DIP-выключателя 7.
- Если нажать еще раз ворота откроются.

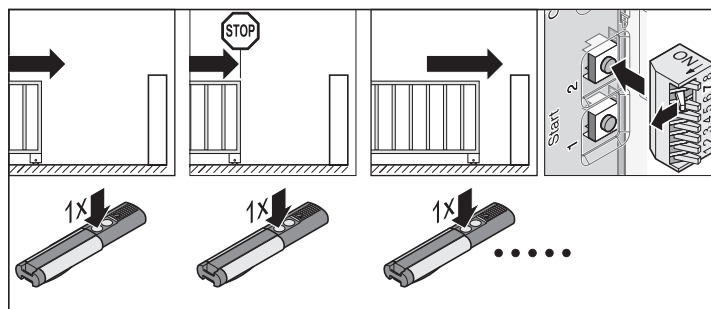
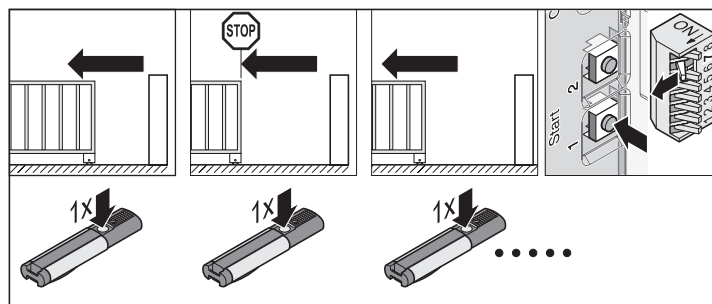
## Алгоритм работы



### Стандартная установка во всех приводах

- DIP 7 OFF (выкл):  
- откр. - стоп - закр. - стоп - откр. - и так далее

### Установка алгоритма работы DIP-выключателем 7.



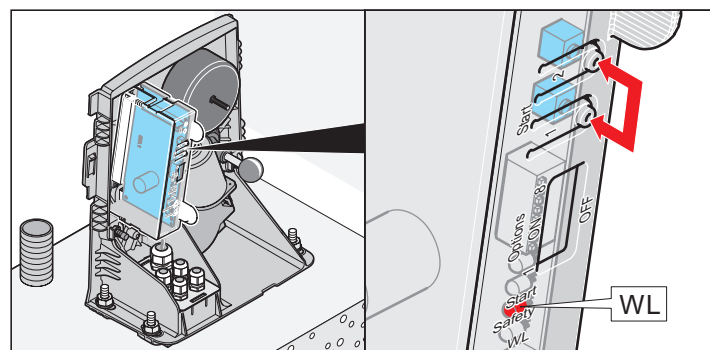
- DIP 7 ON (вкл):  
- Кнопка 1: откр. - стоп - откр. - стоп - и так далее  
- Кнопка 2: закр. - стоп - закр. - стоп - и так далее

## Удаление параметров

Все сохраненные значения (например, время действия, усилие для открытия) будут удалены, привод необходимо настроить заново.

### Удаление параметров проводится

- если необходимо изменить максимальную скорость или максимальное усилие, смотрите руководство TorMinal.
- если настроены неправильные значения или были изменены ворота.



- Держать кнопку (1 + 2), пока не погаснет СИД "WL".
- СИД "WL" погас – параметры усилия удалены. Отпустите кнопки (1+2).

## Защита от взлома через автоматическое зажимание

При попытке открыть ворота руками, не выключая привод и не разблокируя его, привод попытается закрыть ворота, как только освободится концевик ЗАКРЫТО (вследствии насильственного открытия).



## Аварийное отпирание



### Внимание

При аварийной деблокировке ворота могут открываться и закрываться сами.



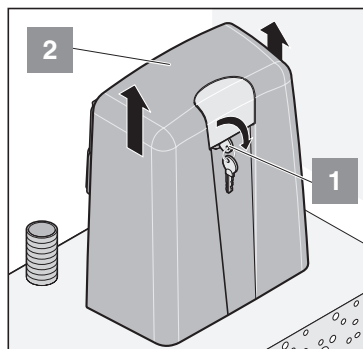
Блокирование и деблокирование может происходить в любом положении ворот.



### Внимание!

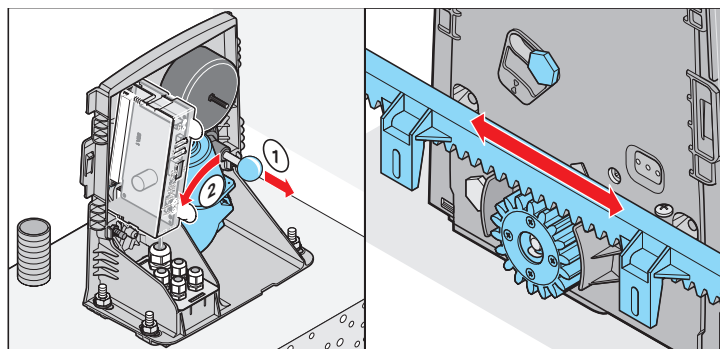
Перед аварийным отпиранием непременно отключайте электропитание. Иначе привод попытается закрыть ворота, как только освободится концевик **ЗАКРЫТО**.

- Отключите электропитание и заблокируйте от включения.



- Поверните ключ (1) вправо на 90° и снимите кожух (2).

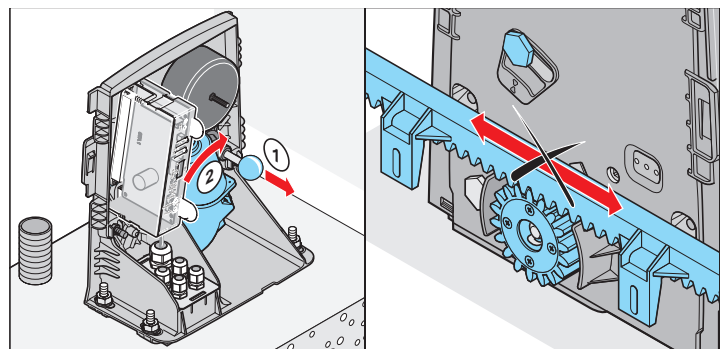
## Деблокируйте привод



- Потяните рычаг (1) и поверните двигатель (2) влево, пока он не войдет в зацепление – громкий щелчок. При этом отпустите рычаг (1).

- Если привод деблокирован, ворота можно передвигать рукой.

## Блокировка привода



- Потяните рычаг (1) и поверните двигатель (2) вправо, пока он не войдет в зацепление – громкий щелчок. При этом отпустите рычаг (1).



Передвиньте ворота рукой туда назад, для того чтобы шестерня легко зацепилась с зубчатой рейкой, и двигатель мог войти в зацепление.

- Если привод заблокирован, ворота можно передвигать только автоматически.

## Защита от перегрузки

Если во время открытия или закрытия нагрузка на привод будет слишком высокой, управление остановит привод.

Через 20 сек. или удаления параметров, управление деактивирует перегрузочный предохранитель. Привод может возобновить работу.

## Работа после сбоя питания

При исчезновении питания настоящие параметры усилия сохраняются. Первое движение привода после включения – всегда открытие.

## Для чего кнопка 2?

Установки см. раздел “Функции и подключения”

### Дифференцированное открытие и закрытие

(2- канальный режим работы)

Кнопка 1 открывает, а кнопка 2 закрывает ворота.

### Частичное открытие

Кнопка 1 открывает и закрывает ворота полностью.

Кнопка 2 только частично открывает и закрывает ворота.

### Режим “Удерживания” (активируется только с TorMinal)

Кнопка 1 открывает ворота, пока на нее нажимать.

Кнопка 2 закрывает ворота, пока на нее нажимать.

## Промежуточная остановка

При промежуточной остановке приведением в действие кнопки или передатчика, привод останавливается сразу. При следующей команде привод движется в обратном направлении, см. раздел “Алгоритм работы ворот”.

## Остановка при препятствии

### 1. Отключение усилия

- при закрытии -> привод движется в обратном направлении
- при открытии -> привод движется в обратном направлении

При следующей команде привод движется в обратном направлении, см. раздел “Алгоритм работы ворот”.

### 2. Предохранительный контакт 1 срабатывает например: предохранительная контактная рейка

При срабатывании предохранительного контакта привод реагирует в зависимости от DIP-выключателя. См. раздел “Распознавание препятствий”.

Заводские настройки:

- при закрытии ворот -> привод движется в обратном направлении
- при открытии ворот -> привод движется в обратном направлении

При следующей команде привод движется в обратном направлении, см. раздел “Алгоритм работы ворот”.

### 3. Предохранительный контакт 2 срабатывает например: фотоэлементы

При срабатывании предохранительного контакта привод реагирует в зависимости от DIP-выключателя. См. раздел “Распознавание препятствий”.

Заводские настройки:

- при закрытии ворот -> привод движется в обратном направлении
- при открытии ворот -> никакой реакции

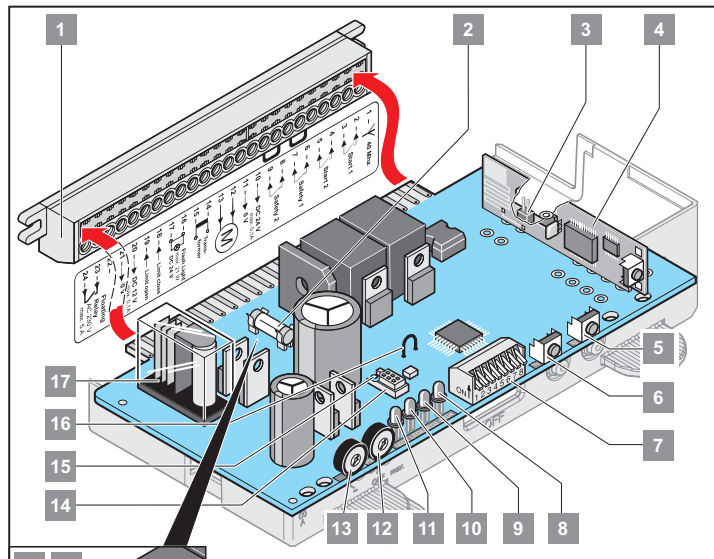
При следующей команде привод движется в обратном направлении, см. раздел “Алгоритм работы ворот”.

# Функции и подключения

## Общие указания

- При поставке DIP-выключатель находится в положении OFF(выкл)
- Постороннее напряжение на контактах блока управления сразу уничтожит его.

## Обзор блока управления



1. Клемма 24-полярная
2. Предохранитель для подключения мигалки-1, клемма 16 + 17
3. Подключение внешней антенны
4. Радиоприемник
5. Кнопка 2 (T2\*)
6. Кнопка 1 (T1\*)
7. DIP-выключатель 1 - 8
8. Старт (СИД 4\*)  
горит, когда передается радиокоманда или активируется выключатель.
9. Безопасность (СИД 3\*)  
горит, когда приводится в действие Контакт безопасности.
10. WL (СИД 2\*)  
мигает, когда привод открывает или закрывает ворота.
11. Power (СИД 1\*)  
горит, когда есть сетевое напряжение.
12. Потенциометр (P2\*) для установки времени автоматического закрытия
13. свободно
14. Подключение TorMinal
15. Защита подключения TorMinal
16. Перемычка выключает мягкий ход.
17. Релейный контакт, клемма 23 + 24
18. СИД:  
Привод слева: конечное положение ЗАКРЫТО.  
Привод справа: конечное положение ОТКРЫТО.
19. СИД:  
Привод слева: конечное положение ОТКРЫТО.  
Привод справа: конечное положение ЗАКРЫТО.

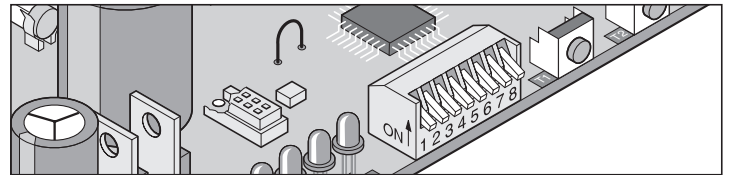
\* Это обозначение Вы найдете также прямо на плате управления.

## DIP-выключатель 1 - 8



### Указание !

Перед перестройкой DIP-выключателей следует отключить напряжение на управлении. После того, как управление снова подключается к электросети, DIP-выключатели настраиваются заново.



### выключательположение функция/реакция

Контакт безопасности 1, клемма 6 + 7

Поведение привода при открытии ворот

- |   |            |                         |
|---|------------|-------------------------|
| 1 | OFF (ВЫКЛ) | никакой реакции привода |
|   | ON (ВКЛ)   | привод реверсирует      |

Контакт безопасности 1, клемма 6 + 7

Выбор функции как размыкающий контакт или 8,2 кОм

- |   |            |   |
|---|------------|---|
| 2 | OFF (ВЫКЛ) | размыкающий контакт напр., фотоэлементы |
|   | ON (ВКЛ)   | 8,2 кОм                                 |

Контакт безопасности 2, клемма 8 + 9

Поведение привода при закрытии ворот

- |   |            |   |
|---|------------|---|
| 3 | OFF (ВЫКЛ) | привод останавливается и реверсирует                |
|   | ON (ВКЛ)   | привод останавливается и полностью открывает ворота |

Автоматическое закрытие: через 5 секунд после активирования фотоэлемента (контакт безопасности 1 или 2) ворота закрываются.

- |   |            |                |
|---|------------|----------------|
| 4 | OFF (ВЫКЛ) | деактивируется |
|   | ON (ВКЛ)   | активируется   |

Время предупреждения для подключения мигалки. Клемма 16 + 17

- |   |            |  |
|---|------------|--|
| 5 | OFF (ВЫКЛ) | Время предупреждения 0 сек.                  |
|   | ON (ВКЛ)   | Время предупреждения 3 сек. – мигалка мигает |

Система Fraba

- |   |            |                |
|---|------------|----------------|
| 6 | OFF (ВЫКЛ) | деактивируется |
|   | ON (ВКЛ)   | активируется   |

Дифференцированное открытие и закрытие

- |   |            |   |
|---|------------|---|
| 7 | OFF (ВЫКЛ) | алгоритм работы при 1-канальном режиме<br>выкл-ль/радиоканал 1 + 2 :<br>откр. - стоп - закр. - стоп - откр. - стоп - закр.                |
|   | ON (ВКЛ)   | алгоритм работы при 2-канальном режиме<br>выкл-ль/радиоканал 1: откр. - стоп - откр....<br>выкл-ль/радиоканал 2 : закр. - стоп - закр.... |

Частичное открытие

- |   |            |  |
|---|------------|--|
| 8 | OFF (ВЫКЛ) | деактивируется частичное открытие  |
|   | ON (ВКЛ)   | активируется частичное открытие<br>- выкл-ль/радиоканал 1 = откр. - стоп -закр..<br>- выкл-ль/радиоканал 2 = частичное откр.<br>DIP-выключатель 7 OFF (ВЫКЛ) |

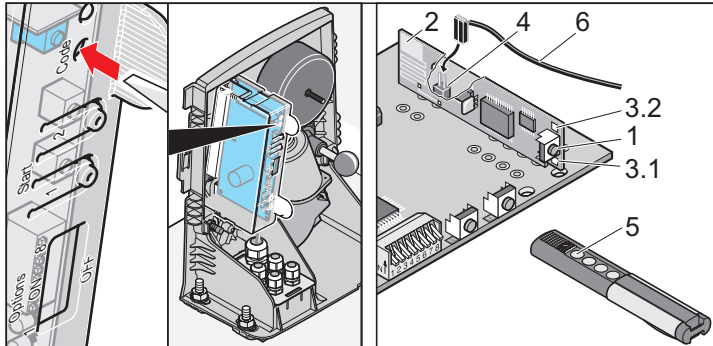
# Функции и подключения

## Радиоприемник

### Указания по технике безопасности

- Для безопасной эксплуатации необходимо соблюдать действующие для таких установок правила техники безопасности! Информацию дают E-заводы, СНЭ (VDE) и профсоюзы.
- Пользователь радиоустановки не защищен от помех через другие устройства телесигнализации (например, радиоустановок, работающих в том же диапазоне частот).
- При возникновении проблем с приемом необходимо заменить батарею передатчика.

### Пояснение индикации и кнопок



- (1) Кнопка настройки  
Радиоприемник переходит в разные режимы работы: нормальный режим, режим настройки и режим удаления.

- (2) внутренняя антенна

**i** Радиоканал 2 (3.2) используется только для функций “Дифференцированное или частичное открытие”

- (3) СИД  
Показывает, какой канал выбран.  
3.1 СИД радиоканал 1  
3.2 СИД радиоканал 2
- (4) Подключение внешней антенны (4)  
Если дальность действия внутренней антенны не достаточна, можно использовать внешнюю антенну.  
См. раздел “Принадлежности”.
- (5) Кнопка передатчика  
(6) Внешняя антенна

### Программирование передатчика

- Нажмите кнопку настроек (1)
    - один раз для канала 1, СИД (3.1) светится
    - два раза для канала 2, СИД (3.2) светится
  - Нажмите нужную кнопку передатчика (5). Передатчик передает радиокод в радиоприемник.
- СИД гаснет – настройка окончена.
- Если на протяжении 10 секунд код не посылается, радиоприемник включается в нормальный режим.
  - Настройка других передатчиков. Повторите действия описанные выше.
- В распоряжении имеется макс. 112 ячеек памяти.

### Удалить кнопку передатчика из радиоприемника

**!** Если пользователь ворот переезжает и хочет забрать с собой передатчик, все радиокоды радиопередатчика должны быть удалены.  
Из соображений безопасности нужно удалить все кнопки и комбинации кнопок радиопередатчика!

- Нажмите кнопку настройки (1) и удерживайте ее 5 секунд, пока не начнет мигать СИД (все равно какой).
- Отпустите кнопку настройки (1) – радиоприемник в режиме удаления настроек.
- Нажмите кнопку на передатчике, код которой необходимо стереть в радиоприемнике.

- СИД гаснет – процесс удаления завершен.

Повторите процес для всех кнопок и комбинаций кнопок.

### Удаление канала из радиоприемника

- Нажмите кнопку настроек (1) и удерживайте ее нажатой
  - один раз для канала 1, СИД (3.1) светится
  - два раза для канала 2, СИД (3.2) светится
- СИД горит в зависимости от выбранного канала.  
Через 5 секунд СИД мигает – еще через 10 секнд СИД светится.

- Отпустите кнопку настройки (1) – процесс удаления завершен.

### Удалить память радиоприемника

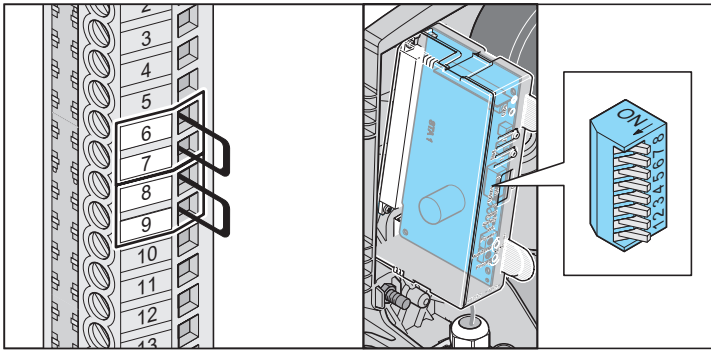
**!** Если ручной передатчик потерялся, из соображений безопасности следует удалить все каналы в радиоприемнике! После этого необходимо установить все настройки заново.

- Нажмите кнопку настройки (1) и держите ее нажатой.
  - Через 5 секунд СИД мигает – еще через 10 секнд СИД светится.
  - Через 25 секунд светятся все СИДы.

- Отпустите кнопку настройки (1) – процесс удаления завершен.

# Функции и подключения

## Распознавание препятствий (DIP 1, 2 + 3)



## Препятствие при открытии ворот

### Отключение усилия

Привод движется в обратном направлении

### Контакт безопасности 1, клемма 6 + 7

Если контакт безопасности активирован (фотоэлементы), привод распознает это и реагирует в зависимости от установки DIP-выключателя 1.

#### DIP-выключатель 1:

OFF (ВЫКЛ) никакой реакции привода  
ON (ВКЛ) привод реверсирует

#### DIP-выключатель 2: функция контактов безопасности 1, клемма 6 + 7

OFF (ВЫКЛ) размыкающий контакт, например, для фотоэлемента  
ON (ВКЛ) 8,2 кОм (предохранительная контактная планка)

### Контакт безопасности 2, клемма 8 + 9

Никакой реакции привода.

## Препятствие при закрытии ворот

**i** При активизированном автоматическом закрытии ворота всегда открываются полностью.

### Отключение усилия

Привод реверсирует

### Контакт безопасности 1, клемма 6 + 7

Если контакт безопасности активирован (фотоэлементы), привод распознает это и реагирует в зависимости от установки DIP-выключателя 3.

#### DIP-выключатель 3:

OFF (ВЫКЛ) привод останавливается и реверсирует  
ON (ВКЛ) привод останавливается и полностью открывает ворота

### Контакт безопасности 2, клемма 8 + 9

#### DIP-выключатель 3:

OFF (ВЫКЛ) привод останавливается и реверсирует  
ON (ВКЛ) привод останавливается и полностью открывает ворота

## Автоматическое закрытие

**i** При эксплуатации с автоматическим закрытием надлежит соблюдать стандарт EN 12453 (напр., установить фотоэлементы 1). Установите на контакт безопасности 2 дополнительный фотоэлемент, он реагирует только при закрытии ворот.

Ворота автоматически закрываются после истечения настроенного на потенциометре времени. Командой выключателя или передатчика ворота можно открыть, но не закрыть. При открытии ворота нельзя остановить командой.

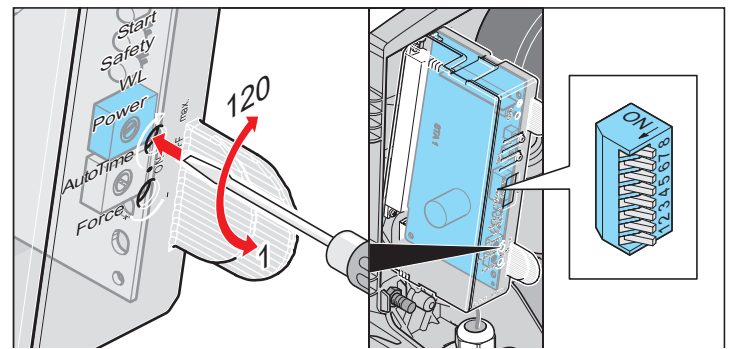
Если при автоматическом закрытии ворот подается новая команда, ворота полностью открываются. Команда, посланная в течение периода, когда ворота открыты, вновь запускает этот период сначала.

**i** Частичное открытие и автоматическое закрытие  
Применяйте обе функции вместе, устанавливайте сначала частичное открытие (DIP 8 ВКЛ), а затем автоматическое закрытие.

При автоматическом закрытии подключенная мигалка 1 мигает.

### Пример:

- мигалка -1 подключена к клемме 16 + 17.



### Включение и выключение периода открытого состояния посредством потенциометра:

- время настройки 1 - 120 секунд
- выключение -> левый упор

### Поведение при срабатывании контактов безопасности 1 + 2

При открытии ворот: поведение привода согласно настройке DIP-выключателя 1.

При закрытии ворот: привод полностью открывает ворота, независимо от настройки DIP-выключателя 3.

### Вариант 1: Автоматическое закрытие

Автоматическое закрытие активизируется при достижении конечного положения ОТКРЫТО, с этого момента запускается время, настроенное потенциометром. Если в течение этого периода подается команда, время запускается сначала.

#### Настройки:

- Установите потенциометр на нужное время (1-120 секунд)
- DIP-выключатели 4, 7 + 8 (OFF) ВЫКЛ
- другие DIP-выключатели по желанию



# Функции и подключения

## Вариант 2: автоматическое закрытие + фотоэлементы (DIP 4)



Для прерывания автоматического закрытия вручную, встройте переключатель в проводку фотоэлемента.

Как и вариант 1, привод закрывает ворота через 5 секунд после прохождения фотоэлемента - подключение к контакту безопасности 2, клемма 8 + 9.

### Настройки:

- Установите потенциометр на нужное время (1-120 секунд)
- DIP-выключатели 7+ 8 OFF (ВЫКЛ)
- DIP-выключатель 4 ON (вкл)
- другие DIP-выключатели по желанию

## Вариант 3: Автоматическое закрытие + предохранительная контактная рейка + фотоэлементы



Чтобы прерывать автоматическое закрытие вручную, встройте переключатель в проводку фотоэлемента.

Как и вариант 2, привод закрывает ворота через 5 секунд после прохождения фотоэлемента.

- Предохранительная контактная рейка к контакту безопасности 1 (клемма 6 + 7)
- Фотоэлементы к контакту безопасности 2 (клемма 8 + 9)

### Настройки:

- Установите потенциометр на нужное время (1-120 секунд)
- DIP-выключатели 7+ 8 OFF (ВЫКЛ)
- DIP-выключатели 2,4 ON (ВКЛ)
- другие DIP-выключатели по желанию

## Время предупреждения (DIP5)

Мигалка, установленная на контакте безопасности 1 (клемма 16+17) мигает 3 сек. после активирования выключателя или передатчика, перед тем, как привод начнет работать.

Если в течение этого периода выключатель или передатчик еще раз активированны, время предупреждения прервется.

### DIP-выключатель 5

- OFF (ВЫКЛ)      деактивируется
- ON (ВКЛ)        активируется, мигалка 1, мигает 3 секунды

## Система Fraba (DIP 6)

Здесь функция контактов безопасности 1 (клемма 6 + 7), может быть переключена на анализ сигналов системы Fraba.

### DIP-выключатель 6

- OFF (ВЫКЛ)      деактивируется
- ON (ВКЛ)        активируется

## Дифференцированное открытие и закрытие (DIP 7)

Выключатель/радиоканал 1 открывает, а выключатель/радиоканал 2 закрывает ворота. 2- канальный режим работы может использоваться только при помощи 2 кнопок или ручных передатчиков.

Предпосылка: DIP-выключатель 8 OFF (ВЫКЛ), подключены 2 выключателя или настроены 2 кнопки передатчика.

### DIP-выключатель 7

- OFF (ВЫКЛ)      деактивируется
- ON (ВКЛ)        активируется

## Частичное открытие (DIP 8)

Эта функция открывает ворота частично, в зависимости от настройки.

Пример использования:

Открытие ворот для прохождения людей. Частичное открытие может использоваться через два выключателя или по радиокоманде (через передатчик, Telesody и т.д.).

### DIP-выключатель 8

- OFF (ВЫКЛ)      деактивируется
- ON (ВКЛ)        активируется, DIP-выключатель 7 вне функции

### Частичное открытие при помощи двух кнопок

Установите дополнительную кнопку и подключите ее как кнопку 2 к клемме 4 + 5.

**Выкл-ль 1** всегда полностью открывает ворота.

Если ворота открыты только частично при помощи выкл-ля 2, выкл-ль 1 откроет их полностью.

**Выкл-ль 2** проводит частичное открытие, только когда ворота закрыты.

Если ворота будут открыты полностью выкл-лем 1 или частично выкл-лем 2, повторное нажатие на выкл-ль 2 закроет ворота.

### Порядок операций:

1. Закрыть ворота
  2. DIP-выключатель 8 ON (ВКЛ): активируется частичное открытие
    - Оставьте DIP-выключатель 8 всегда ВКЛ, положение ВЫКЛ сразу же сотрет установленное частичное открытие.
  3. Выкл-лем 2 (откройте ворота с положения "ЗАКРЫТО")
    - Ворота открываются, пока на выкл-ль 2 не нажать второй раз, или пока ворота не достигнут положения "ОТКРЫТО".
  4. Нажмите выкл-ль 2, когда будет достигнуто нужное положение.
  5. закройте ворота выкл-лем 2.
- Частичное открытие сохранено и выкл-ль 2 открывает ворота до установленного положения.

Удаление установки частичного открытия:

Установите DIP-выключатель 8 на ВЫКЛ (OFF)

### Частичное открытие с передатчиком (2- канальный режим работы)

Настройте 2 кнопки передатчика:

напр., кнопка 1 на радиоканал 1 и кнопка 2 на радиоканал 2

Радиоканал 1 имеет всегда одинаковую функцию как кнопка 1, клемма 2 + 3

Радиоканал 2 имеет всегда одинаковую функцию как кнопка 2, клемма 4 + 5

Порядок операций как описано выше.

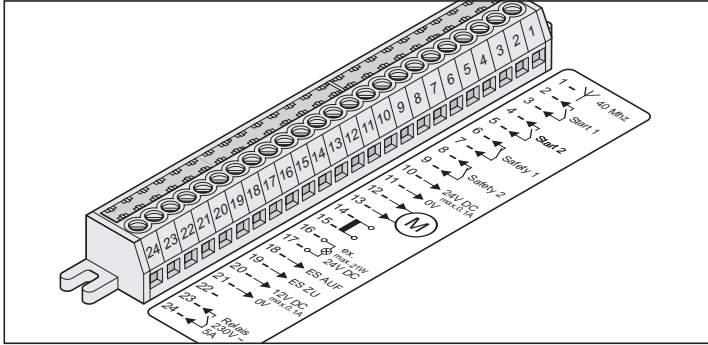
# Функции и подключения

## Клемма 24-контактная



**Внимание, опасность замыкания!**  
Защита от неправильной полярности (желтый штекер) всегда должен устанавливаться между клеммами 11 + 12. Вставляйте только блок управления STA1, все другие блоки будут повреждены или повредят привод.

- Допустимые кабельные сечения: макс. 1,5 мм<sup>2</sup>.



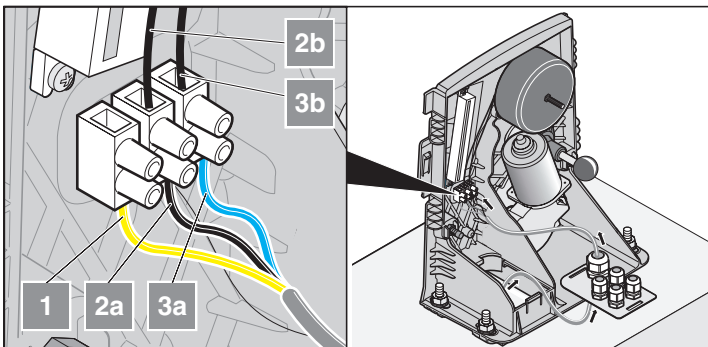
- 10 м макс. - допустимая длина кабеля для клемм: 10 + 11, 16 + 17, 20 + 21
- 30 м макс. - допустимая длина кабеля для клемм: 2 + 3, 4 + 5, 6 + 7, 8 + 9

клемма	положение/ цвет кабеля	подключение/ спецификация
1	нет	подключение антенны 40 МГц
2 + 3	нет	выключатель 1
4 + 5	нет	выключатель 2
6 + 7	Мостик	контакт безопасности 1 (перемычка) *
8 + 9	Мостик	контакт безопасности 2 (перемычка) *
10 + 11	свободно	DC 24 V, макс. 0,1А
12	белый	мотор*
13	зеленый	мотор*
14 + 15	лиловый	вторичный трансформатор, AC 24 V
16 + 17	нет	мигалка, DC 24 V
18	желтый	магнитный концевик ЗАКРЫТО
19	голубой	магнитный концевик ОТКРЫТО *
20	нет	DC 12 V, макс. 0,1А
21	голубой	магнитный концевик ЗАКРЫТО*
	желтый	магнитный концевик ОТКРЫТО*
	-	заземление к клемме 20
22	-	-
23 + 24	свободный	„сухой“ контакт реле AC 230 V, макс. 5 А

\* Заводское положение

## Подключение к сети

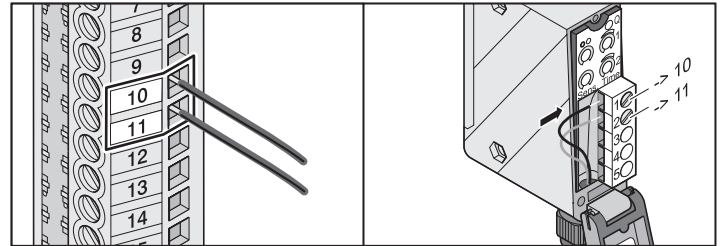
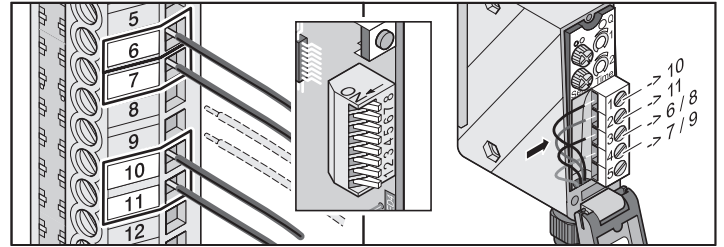
- Допустимые кабельные сечения: макс. 2,5 мм<sup>2</sup>.



клемма	цвет кабеля	положение
1	желтый/зеленый	заземление (PE)
2а	коричневый	сетевая подводка (L) AC 230 V
3а	голубой	нейтральный провод (N)

2b + 3b      коричневый      основной трансформатор,  
AC 230 V

## Подключение выключателя



### Выключатель 1

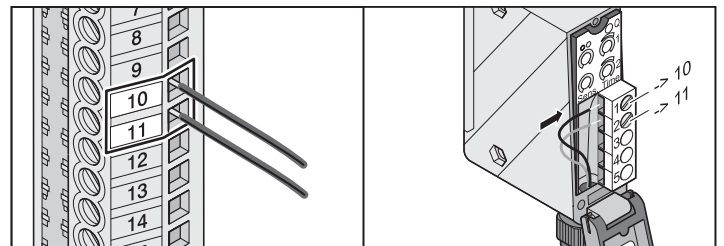
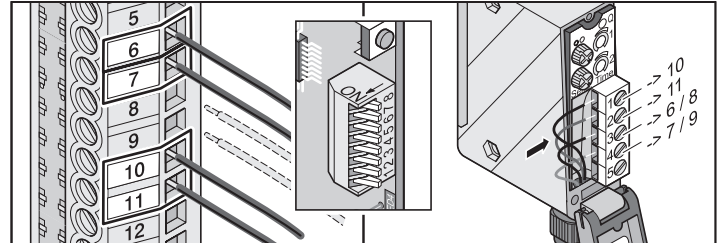
клемма 2 + 3

### Выключатель 2

клемма 4 + 5

**Выключатель 2** необходим для функций дифференцированное открытие и закрытие, частичное открытие или для режима „удержания“.

## Подключение фотоэлементов



### Контакт безопасности 1

клемма 6 + 7: проверенное подключение для „сухих“ контактов, только если DIP-выключатель 2 (OFF) ВЫКЛ

### Контакт безопасности 2

Клемма 8 + 9: проверенное подключение для „сухих“ контактов, реагирует только при закрытии ворот

### Подача питания

клемма 10: DC 24 V, макс. 0,1А  
клемма 11: заземление

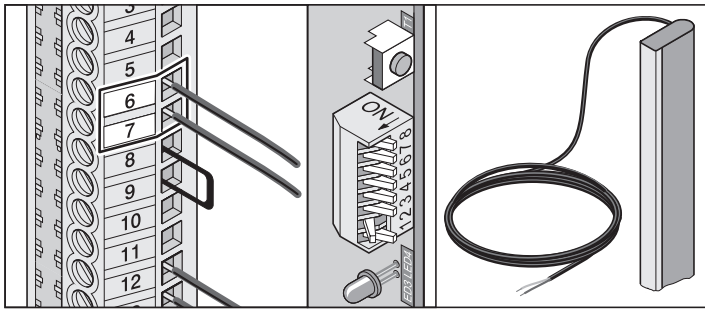
# Функции и подключения

## Подключение предохранительной контактной рейки

**i** Подключена может быть или рейка 8,2 кОм или рейка Fraba, две одновременно не подключаются.

### 8,2 кОм

Анализ 8,2 кОм. Подключение без специального анализирующего устройства, анализ проводится блоком управления.

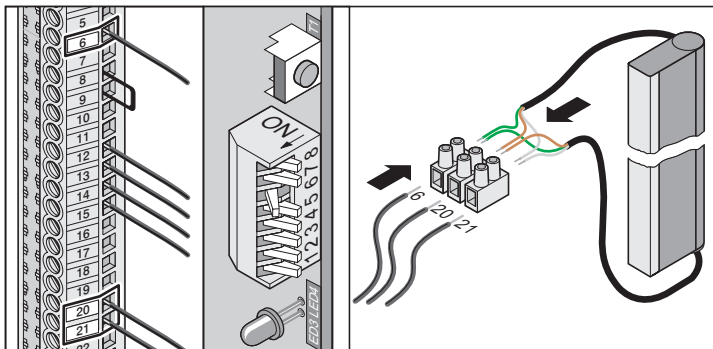


клемма 6 + 7 тестированное подключение для сопротивления 8,2 кОм

DIP-выключатель 2 ON (вкл)

## Система Fraba

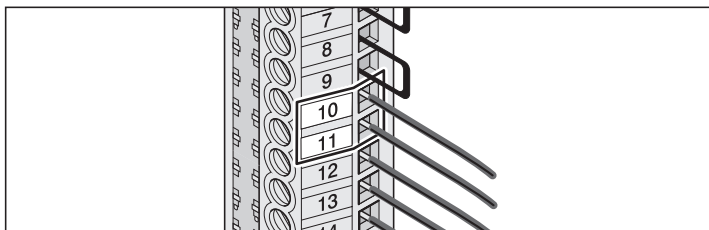
Подключение 1 рейки возможно без специального анализируемого устройства, анализ проводится управлением. Подключение 2-х колодок только со специальным анализируемым устройством.



клемма 6 зеленый кабель системы Fraba  
клемма 20 коричневый кабель системы Fraba  
клемма 21 белый кабель системы Fraba

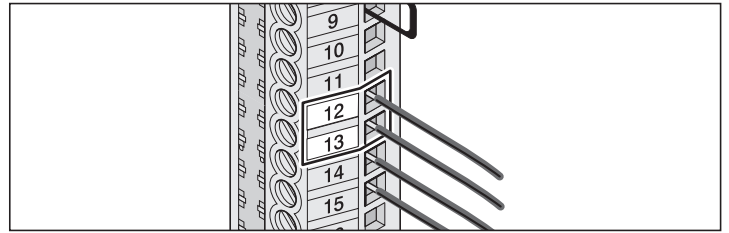
DIP-выключатель 6 ON (вкл)

## Подключение 24 V



клемма 10: DC 24 V, макс. 0,1A  
клемма 11: нейтральный

## Мотор

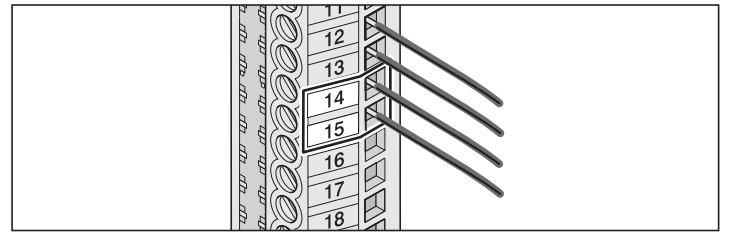


клемма 12 белый

клемма 13 зеленый

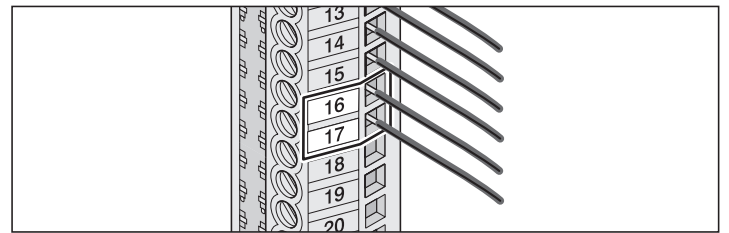
При установке привода справа, провода поменять местами.

## Трансформатор



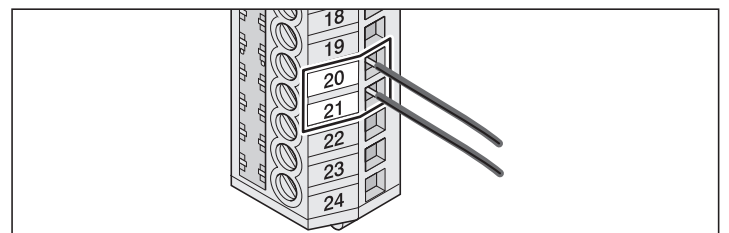
клемма 14 + 15 вторичный трансформатор (лиловый), AC 24 V

## Подключение мигалки



клемма 16 + 17 нерегулиров. DC 24 V (макс. 34 V) 25 W,  
макс. 1 A предохраняется быстрым  
предохранителем 1 A

## 12 V подключение



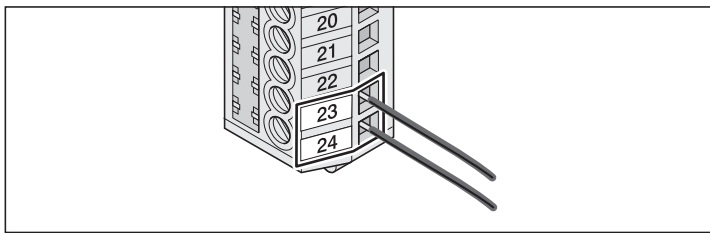
клемма 20: DC 12 V, макс. 0,1A

клемма 21: нейтральный

# Функции и подключения

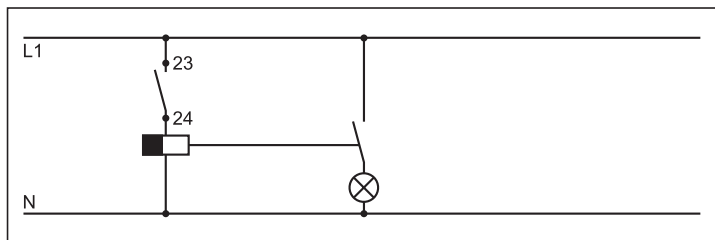
## Выход реле свободного потенциала

При каждом запуске привода на выходе реле есть импульс, таким образом, например, может включаться освещение через автомат лестничной площадки.



клемма 23 + 24 AC 230 V, макс. 5 А

Настройки изменяются, только через TorMinal.



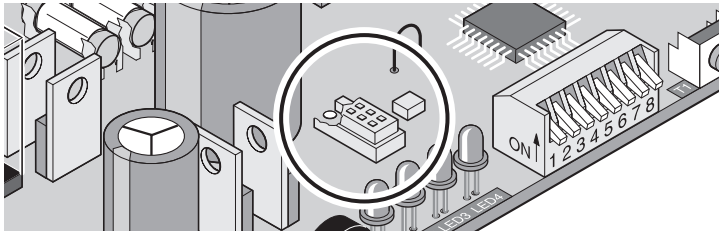
Пример: освещение через автомат лестничной площадки

## Подключение наружной антенны

См. принадлежности

## Гнездо для TorMinal

см. руководство по эксплуатации для TorMinal



## Прочие функции

Режим "удержания"

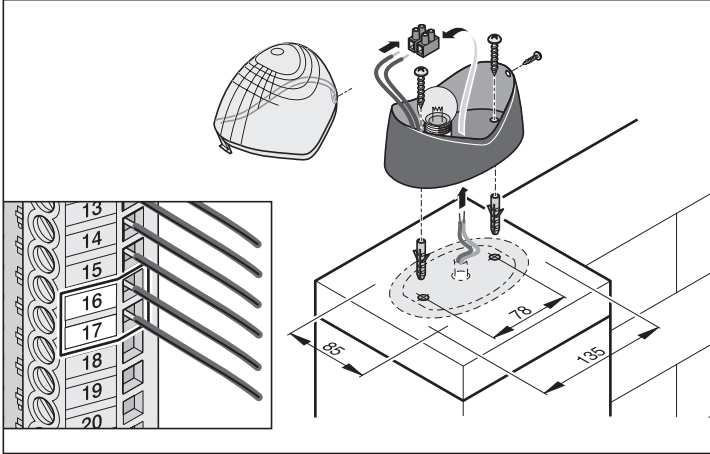
Контроль техобслуживания

Эти и другие функции и установки могут проводиться только с TorMinal.



# Принадлежности

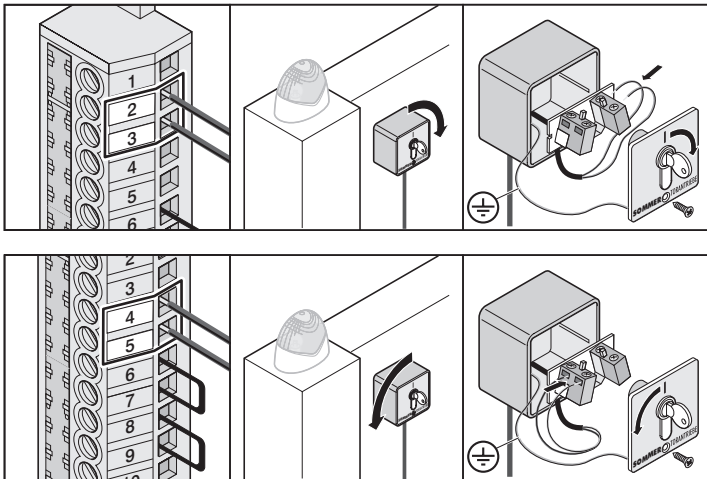
## 1. Мигалка



## 2. Замок-выключатель

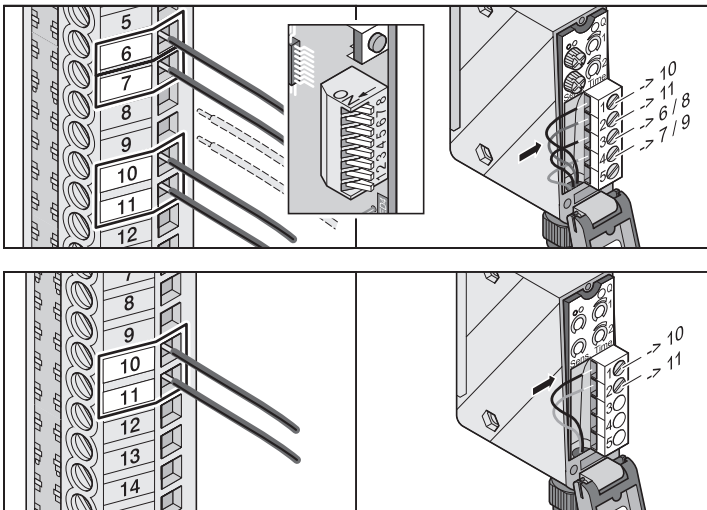
**⚠** Включая замок-выключатель не находиться в зоне движения ворот, осуществляя при этом их визуальное наблюдение.

- Кабель не прокладывать параллельно силовому кабелю, это может вызвать помехи управления.
- Прокладывайте кабель стационарно.



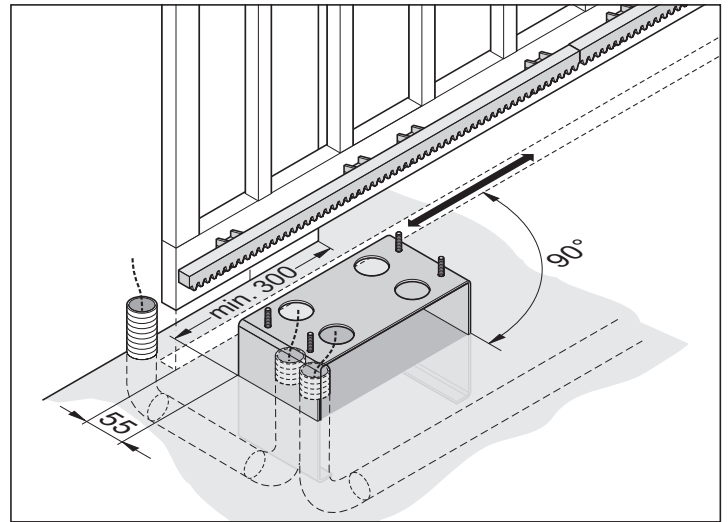
- Устанавливать замок-выключатель в подходящем, хорошо доступном месте.

## 3. Фотозлементы

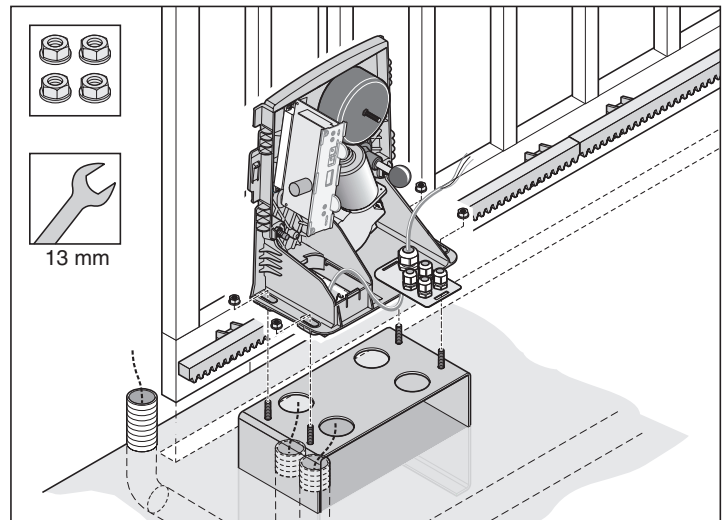


## 4. Консоль

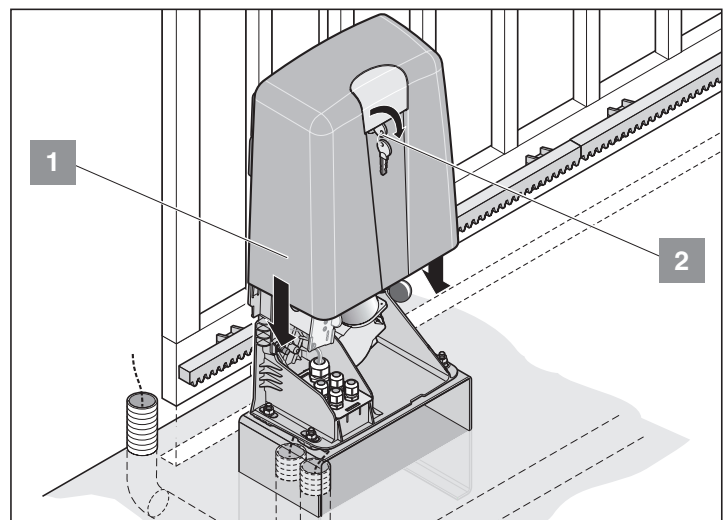
**i** Обязательно принимайте во внимание размеры и угол, см. раздел "Место установки".



- При подъеме принимайте во внимание размеры консоли и кабельных каналов для сетевой подводки и принадлежностей (напр., фотозлемента), см. раздел "Фундамент".
- Контролируйте размеры и горизонтальное положение консоли. Зabetонируйте кабельные каналы и консоль.



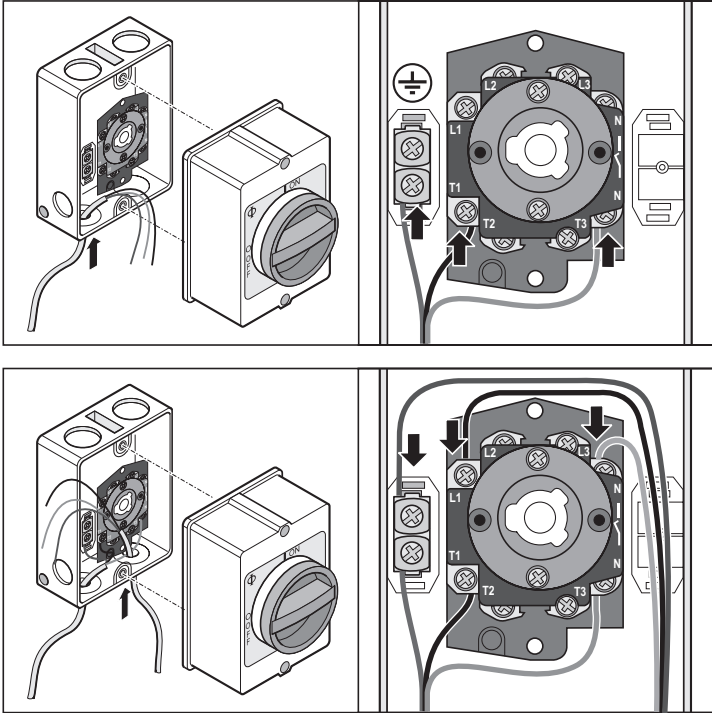
- Закрепите привод на консоли и втяните кабель.



- Установить кожух (2) и задвинуть вниз. Повернуть ключ (1) влево на 90° и вынуть его.

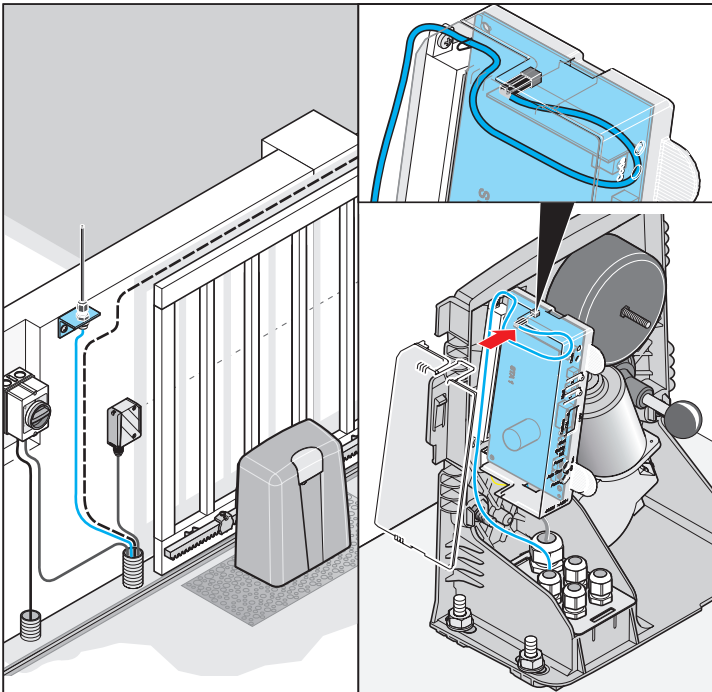
# Принадлежности

## 5. Главный выключатель



## 6. Внешняя антенна

- Если антенна радиоприёмника не обеспечивает достаточный приём, можно подключить внешнюю антенну.
- Кабель антенны не должен вызывать механическую нагрузку на радиоприёмник, установите приспособление для снятия натяжения.
- Место монтажа антенны определите вместе с пользователем.



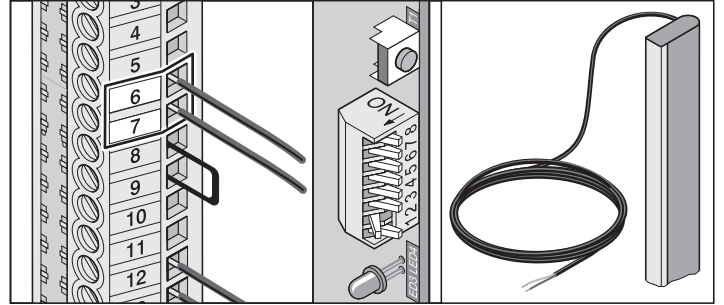
- Присоедините внешнюю антенну к подключению.

## 7. Предохранительная контактная рейка

**i** Подключена может быть или рейка 8,2 кОм, или рейка Fraba, две одновременно не подключаются.

### 8,2 кОм

Анализ 8,2 кОм. Подключение без специального анализирующего устройства, анализ проводится блоком управления.

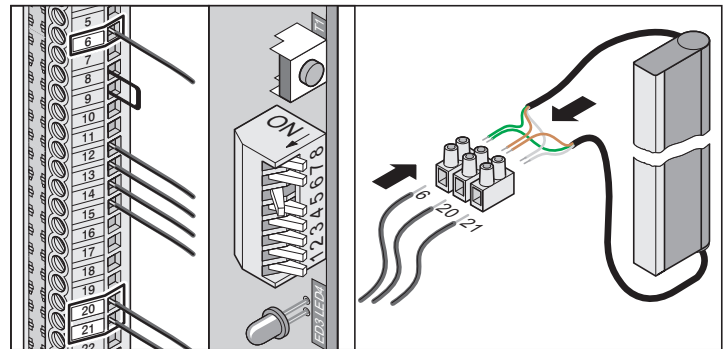


клемма 6 + 7 подключение для сопротивления 8,2 кОм

DIP-выключатель 2 ON (вкл)

### Система Fraba

Подключение 1 рейки возможно без специального анализирующего устройства, анализ проводится управлением. Подключение 2-х колодок только со специальным анализирующим устройством.



клемма 6 зеленый кабель системы Fraba

клемма 20 коричневый кабель системы Fraba

клемма 21 белый кабель системы Fraba

DIP-выключатель 6 ON (вкл)

# Техобслуживание и уход

## Важные указания



Привод или корпус управления нельзя поливать водой из шланга или устройства высокого давления.

- Перед началом работ следует отключить напряжение на приводе и заблокировать от повторного включения.
- Не применяйте для чистки щёлочь или кислоту.
- При необходимости, протирайте привод сухой тряпкой.
- Никогда не трогайте руками движущиеся ворота или детали.
- Механизмы и запорные края ворот могут быть опасны своими острыми краями.
- Проверьте все крепёжные винты приборов на прочность посадки, при необходимости, подтягивайте.
- Проверьте ворота согласно руководству производителя.

## Регулярная проверка

Регулярно проверяйте надлежащее функционирование предохранительных устройств, минимум 1 раз в год (BGR 232 и ZH 1/494).

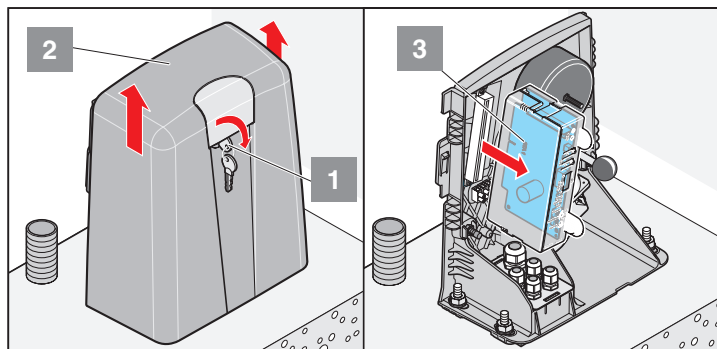
Чувствительные к давлению предохранительные устройства (напр., предохранительная контактная рейка) проверяйте на исправность функционирования каждые 4 недели, смотри EN 60335-2-95.

проверка	поведение	да/нет	возможная причина	устранение
<b>отключение усилия</b> При закрытии остановить створку ворот предметом шириной 50 мм.	При попадании на предмет привод движется в обратном направлении	да	<ul style="list-style-type: none"> <li>• Отключение усилия действует без ограничений</li> </ul>	<ul style="list-style-type: none"> <li>• Оставить все настройки в этом положении.</li> </ul>
		нет	<ul style="list-style-type: none"> <li>• Допуск усилия слишком высок, настроить при помощи TorMinal.</li> <li>• Ворота неверно настроены</li> </ul>	<ul style="list-style-type: none"> <li>• Снизить допуск усилия, чтобы проверка была успешной. Предварительно ворота под надзором дважды полностью открыть и закрыть. Смотрите руководство для TorMinal.</li> <li>• Для установки ворот, обратитесь к специалисту!</li> </ul>
<b>аварийное отпирание</b> Способ действия, как описано в главе "Аварийное отпирание".	Ворота должны легко открываться/закрываться рукой. (Ворота уравновешены)	да	<ul style="list-style-type: none"> <li>• Все в порядке!</li> </ul>	
		нет	<ul style="list-style-type: none"> <li>• Повреждено аварийное отпирание</li> <li>• Ворота заклинило</li> </ul>	<ul style="list-style-type: none"> <li>• Отремонтировать аварийное отпирание</li> <li>• Проверьте ворота, см. руководство отехобслуживанию ворот.</li> </ul>
<b>предохранительная контактная рейка, если имеется</b> Ворота открыть/закрыть, при этом нажать на рейку.	Поведение ворот, как настроено на DIP-выключателе 1, 2 или 3. Горит СИД Safety	да	<ul style="list-style-type: none"> <li>• Все в порядке!</li> </ul>	
		нет	<ul style="list-style-type: none"> <li>• Разрыв кабеля, отсоединилась клемма</li> <li>• DIP-выключатель сбился</li> <li>• Рейка повреждена</li> </ul>	<ul style="list-style-type: none"> <li>• Проверить проводку, подтянуть клеммы.</li> <li>• Настроить DIP-выключатель</li> <li>• Отключить установку и заблокировать от повторного включения, обратиться в сервисную службу!</li> </ul>
<b>фотоэлементы, если имеется</b> Ворота открыть/закрыть, при этом активировать фотоэлементы.	Поведение ворот, как настроено на DIP-переключателе 1, 2 или 3. Горит СИД Safety	да	<ul style="list-style-type: none"> <li>• Все в порядке!</li> </ul>	
		нет	<ul style="list-style-type: none"> <li>• Разрыв кабеля, отсоединилась клемма</li> <li>• DIP-выключатель сбился</li> <li>• Фотоэлементы грязные</li> <li>• Сбился фотоэлемент (погнут держатель)</li> <li>• Фотоэлементы повреждены</li> </ul>	<ul style="list-style-type: none"> <li>• Проверить проводку, подтянуть клеммы.</li> <li>• Настроить DIP-выключатель</li> <li>• Очистить Фотоэлементы</li> <li>• Настроить фотоэлементы</li> <li>• Отключить установку и заблокировать от повторного включения, обратиться в сервисную службу!</li> </ul>

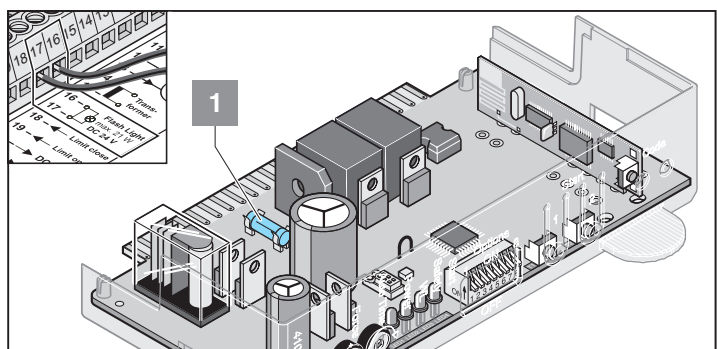
# Техобслуживание и уход

## Замена предохранителя

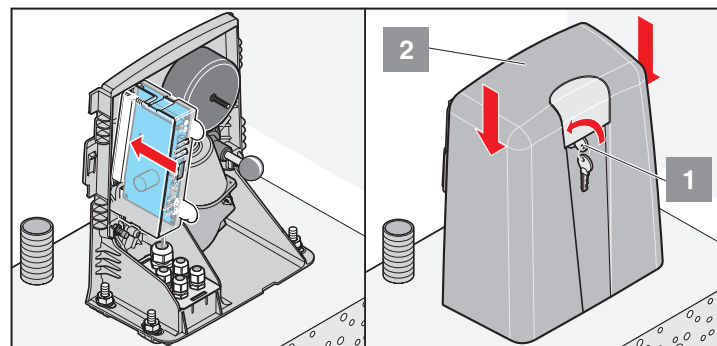
- Прервите подачу питания.



- Поверните ключ (1) вправо на 90° и снимите кожух (2).
- Снимите блок управления (3).
- Замените поврежденный предохранитель, все быстродействующие предохранители 1 А.



1. Предохранитель для подключения мигалки 1, клемма 16 + 17



- Установите управление (3).
- Установите кожух (2) и задвиньте вниз. Поверните ключ (1) влево на 90° и выньте его.

# Прочее

## Демонтаж

 Соблюдайте указания по технике безопасности!

Последовательность операций такая же, как и в разделе "Монтаж", только в обратном порядке. Описанные наладочные работы не производить.

## Утилизация

Соблюдайте соответствующие предписания Вашей страны!

## Гарантия и обслуживание покупателей

Гарантия соответствует законодательным положениям. По вопросам гарантийного обслуживания обращайтесь к диллеру. Рекламационные претензии действуют только для страны, в которой привод был приобретен.

Батареи, предохранители и лампы накаливания не входят в гарантийное обслуживание.

Если Вам необходимо сервисное обслуживание, запчасти или комплектующие, просьба обращаться в специализированный магазин.

Мы постарались составить руководство по установке и эксплуатации как можно более наглядным. Если у Вас есть идеи по улучшению оформления или Вам не достаточно данных, приведённых в руководстве по установке и эксплуатации, присылайте нам Ваши предложения:

Факс: 0049 / 7021 / 8001-403

email: doku@sommer.eu

## EU Conformity Declaration

Messrs

SOMMER Antriebs- und Funktechnik GmbH  
Hans-Böckler-Straße 21-27  
D-73230 Kirchheim/Teck

declares herewith that the product designated below complies with the relevant fundamental requirements as per Article 3 of the R&TTE Directive 1999/5/EG, insofar as the product is used correctly, and that the following standards apply:

Product: RF Remote Control for doors & gates

Type: RM01-868, RM02-868-2, RM02-868-2-TIGA  
RM03-868-4, RM04-868-2, RM08-868-2  
RM01-434, RM02-434-2, RM03-434-4, RM04-434-2  
RX04-RM02-868-2, RX04-RM02-868-2-TT  
RX04-RM02-434-2, RX04-RM02-434-2-TT

The relevant guidelines and standards are:

- ETSI EN 300220-2:2007-06
- ESTI EN 301489-1:2008-04
- DIN EN 60950-1:2006

Kirchheim/Teck, 21.06.2010  
Jochen Lude  
Responsible for documents



# Помощь при повреждениях

## Дальнейшие указания для поиска неисправностей

 Много неисправностей можно устранить, удалив все параметры и заново настроив привод!

Если с помощью таблицы невозможно найти и устранить неполадку, проведите следующие действия.

- Удалить из памяти параметры усилия.
- Отсоединить подключенные комплектующие (напр., фотоэлементы) и при безопасном подключении снова присоединить перемычку.
- Установить все DIP-выключатели на заводскую настройку.
- Установить потенциометр на заводскую настройку.
- Если настройки были изменены посредством TorMinal, выполнить удаление этих параметров с TorMinal.
- Проверить все подключения на прямых торцевых соединителях и клемме, при необходимости, подтянуть.

Повреждения на приводе можно устранить с помощью следующей таблицы. Если Вы сами не сможете устранить неисправность, обратитесь за советом к специалисту.

нарушение	Возможная причина	ликвидация
Ворота не открываются или не закрываются	Нет сетевого напряжения, СИД Power не горит	проверить предохранитель подводки включить главный выключатель
	Не установлено управление	установить управление
	Сработал предохранитель электрической цепи, СИД Power не горит	заменить предохранитель проверить другим потребителем
	Управление неправильно встановлено	правильно вставить управление в торцевой соединитель
	Активировано автоматическое закрытие	ворота закрываются автоматически, после завершения установленного времени выключить автоматическое закрытие, полностью повернуть потенциометр влево устранить прерывание луча фотоэлемента
	Фотоэлементы активированы, горит СИД Safety	Заменить предохранительную контактную колодку, или установить DIP-выключатель 2 на ВКЛ
	Повреждена предохранительная контактная рейка (8,2 кОм) или DIP-выключатель 2 OFF, горит СИД Safety	выключить систему Fraba, DIP-выключатель 6 на ON.
Ворота не открываются или не закрываются радиопередатчиком или Telecody	Включена система Fraba, но подключена предохранительная контактная рейка или фотоэлементы, горит СИД Safety	заменить батарейку
	Батарейка пустая, СИД на передатчике не горит	Настроить передатчик/Telecody
	Передатчик/Telecody не настроены на радиоприемник. Не соответствующая частота	Проверить частоту Отпустить кнопку или заменить передатчик/Telecody
Ворота не открываются или не закрываются при нажатии выключателя (напр., главного выключателя)	Команда поступает постоянно, кнопку заклинило. Горят СИД Start и СИД на радиоприемнике.	Подключить или заменить выключатель
	Выключатель не подключен или поврежден.	Заменить выключатель и защищать его от влажности.
	СИД Start не горит при нажатии выключателя	Удалить препятствие, полностью открыть ворота
Ворота останавливаются при закрытии, двигаются около 10 см в обратном направлении и останавливаются	Присутствует продолжительный сигнал – в корпусе вода, горит СИД Start	Удалить параметры усилия и настроить заново. Если эти меры не помогают, увеличить допуск усилия.
	Срабатывание отключения усилия из-за препятствия.	Отрегулировать магнит концевика, см. раздел "Установка конечных положений ОТКРЫТО. + ЗАКРЫТО."
	Неправильная настройка параметров усилия или недостаточный допуск усилия	Установка и ремонт ворот должны проводиться квалифицированным специалистом
	Неправильно установлен магнит концевика	
Ворота неправильно установлены или повреждены		

# Помощь при повреждениях

нарушение	Возможная причина	ликвидация
Ворота останавливаются при открытии, двигаются около 10 см в обратном направлении и останавливаются	Срабатывание отключения усилия через препятствие Неправильная настройка параметров усилия или недостаточный допуск усилия Конечный выключатель неверно настроен	Удалить препятствие. Полностью закрыть ворота выключателем. Удалить параметры усилия и настроить заново. Если эти меры не помогают, увеличить допуск усилия. Возможно только посредством TorMinal, см. руководство TorMinal. Отрегулировать магнит концевика, см. раздел "Установка конечных положений ОТКРЫТО. + ЗАКРЫТО."
Ворота останавливаются при открытии	подключенные фотоэлементы активированы и DIP-выключатель 1 на ON	Устранить прерывание фотолуча или установить DIP-переключатель 1 на OFF
Привод не закрывает ворот	Прервано электропитание фотоэлемента Привод не был подключен к сети	Проверить подключение заменить предохранители При первой команде после возобновления подачи питания привод всегда полностью открывает ворота.
Привод открывает ворота, после чего, никакой реакции на команду выключателем или передатчиком	Срабатывает контакт безопасности (напр., повреждены фотоэлементы) Горит СИД Safety	- Удалить препятствие от фотоэлемента - Отремонтировать фотоэлементы - Управление вставлено неправильно
подключенная мигалка не горит	Поврежден предохранитель Повреждена лампа накаливания	Замените предохранители, смотрите раздел "Техобслуживание и уход" Заменить лампочку
Скорость меняется при открытии и закрытии	Привод начинает работать, но стает медленнее	Это нормально! Привод начинает ход с максимальной скоростью. Перед достижением конечного положения привод уменьшает скорость (мягкий ход).
Ворота работают, пока Вы держите нажатой кнопку – при этом мигает внутреннее освещение (режим „удержания“)	Включен режим "удержания"	Выключить режим "удержания", см. руководство TorMinal
Постоянно горит СИД "Start"	Продолжительный сигнал на подключении выключателя 1 или 2. Продолжительный сигнал радиоприемника, СИД 3.1 или 3.2 горит. Передается радиосигнал, повреждена кнопка передатчика или посторонний сигнал.	Проверьте подключенные выключателя. - Выньте батарейку с передатчика - Подождите, пока пропадет посторонний сигнал.
<b>Только радиоприёмник !!</b> Мигают все СИДы	Все ячейки памяти заняты, макс. 112.	- Удалить передатчики, которые больше не используются - Установить дополнительный радиоприемник.
Постоянно горит СИД 3.1 или 3.2	Передается радиосигнал, повреждена кнопка передатчика или посторонний сигнал.	- Выньте из передатчика батарейки - Подождите, пока пропадет посторонний сигнал.
Горит СИД 3.1 или 3.2	Радиоприёмник в режиме настройки, ждет радиокод передатчика.	Нажмите нужную кнопку передатчика