



DE Original Montageanleitung – Anlaufkondensator-Platine
 EN Translation of the original installation manual – Start capacitor board
 FR Traduction de la notice de montage originale – Platine pour condensateur de démarrage
 IT Traduzione delle istruzioni di montaggio originali – Scheda per condensatore d'avviamento
 ES Traducción de las instrucciones de montaje originales – Placa para condensador de arranque



Art.-Nr. S12302-00001

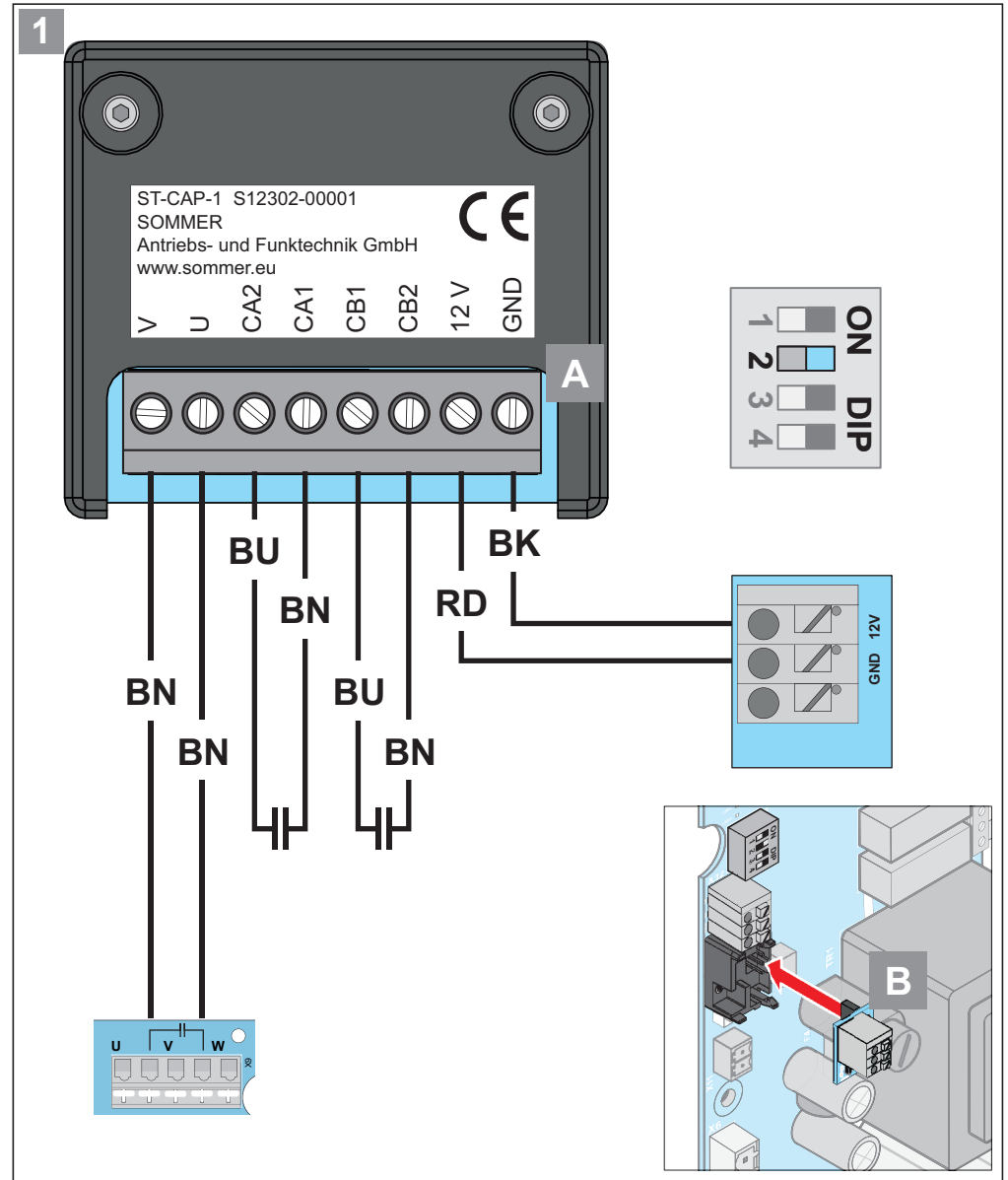
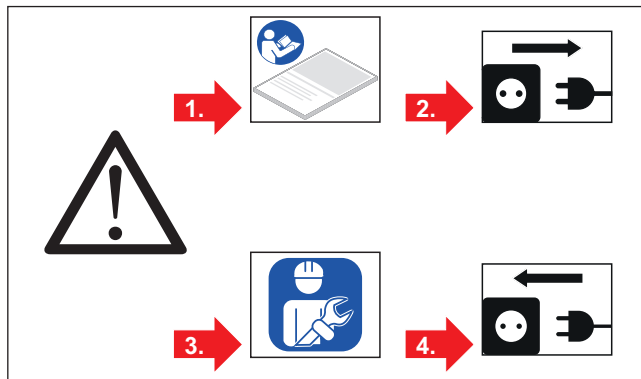
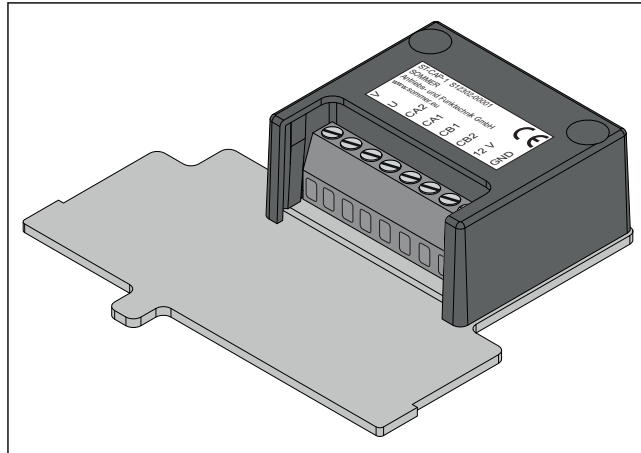
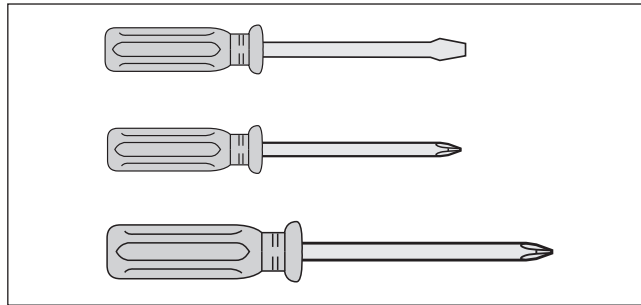


SOMMER Antriebs- und Funktechnik GmbH

Hans-Böckler-Straße 27
 73230 Kirchheim/Teck
 Germany

+49 (0) 900 1800-150

• 0,14 €/min aus dem deutschen Festnetz.
 Mobilfunkpreise abweichend.



Art.-Nr. S13057-00000_372022_0-DRE_Rev-B_DE

Contact info:
 Coordonnées :
 Informazioni di contatto:
 Información de contacto:

info@sommer.eu
 www.sommer.eu

© Copyright 2022

Alle Rechte vorbehalten.

All rights reserved.

Tous droits réservés.


Tutti i diritti riservati.

Reservados todos los derechos.



DE Original Montageanleitung – Anlaufkondensator-Platine
 EN Translation of the original installation manual – Start capacitor board
 FR Traduction de la notice de montage originale – Platine pour condensateur de démarrage
 IT Traduzione delle istruzioni di montaggio originali – Scheda per condensatore d'avviamento
 ES Traducción de las instrucciones de montaje originales – Placa para condensador de arranque



Anschlussstabelle	
Kondensator-Platine	Anschlüsse
V/U	GIGAcontrol T ⁺ 
CA1/CA2	Anlaufkondensator
CB1/CB2	Betriebskondensator
+12 V	12 V OC-Ausgang
GND	GND OC-Ausgang
1 / A Kondensator-Platine 1 / B OC-Ausgang	


Connection table	
Capacitor circuit board	Connections
V/U	GIGAcontrol T ⁺ 
CA1/CA2	Start capacitor
CB1/CB2	Operating capacitor
+12 V	12 V OC output
GND	GND OC output
1 / A Capacitor circuit board 1 / B OC output	


Tableau de raccordement	
Circuit de condensateur	Raccordements
V/U	GIGAcontrol T ⁺ 
CA1/CA2	Condensateur de démarrage
CB1/CB2	Condensateur de service
+12 V	Sortie OC 12 V
GND	Sortie OC GND
1 / A Circuit de condensateur 1 / B Sortie OC	



Tabella dei collegamenti	
Scheda del condensatore	Collegamenti
V/U	GIGAcontrol T ⁺ 
CA1/CA2	Condensatore di avviamento
CB1/CB2	Condensatore di marcia
+12 V	Uscita OC 12 V
GND	Uscita OC GND
1 / A Scheda del condensatore 1 / B Uscita OC	

Tabla de conexiones	
Placa del condensador	Conexiones
V/U	GIGAcontrol T ⁺ 
CA1/CA2	Condensador de arranque
CB1/CB2	Condensador de servicio
+12 V	Salida OC 12 V
GND	Salida OC GND
1 / A Placa del condensador 1 / B Salida OC	



Points de collecte sur www.quefairedemesdechets.fr
 Privilégiez la réparation ou le don de votre appareil !