



DE Original Montageanleitung – für Montagebeschlag
 EN Translation of the original installation manual – for fittings
 FR Traduction de la notice de montage originale – de montage
 IT Traduzione delle istruzioni di montaggio originali – staffe di montaggio
 ES Traducción de las instrucciones de montaje originales – herraje de montaje



Art.-Nr. S11929-00001

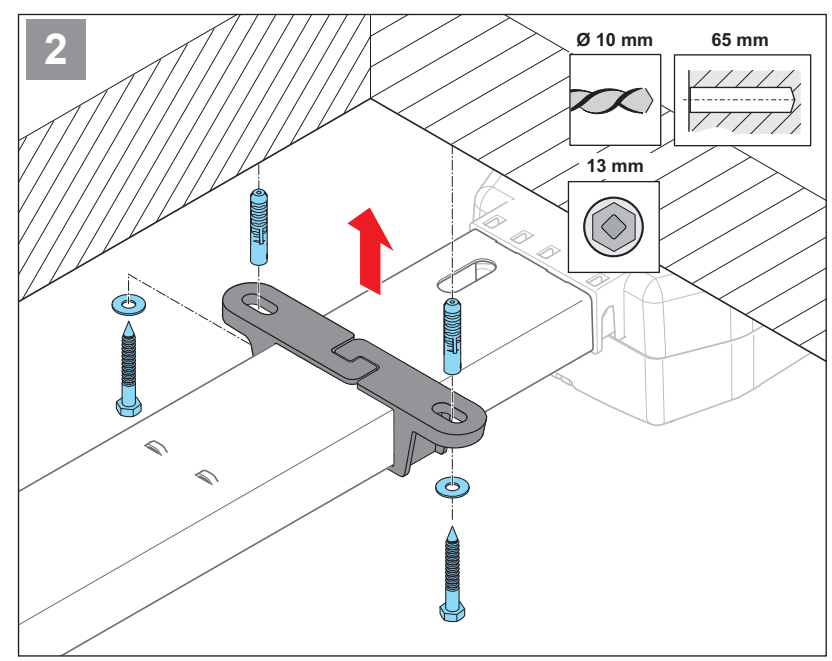
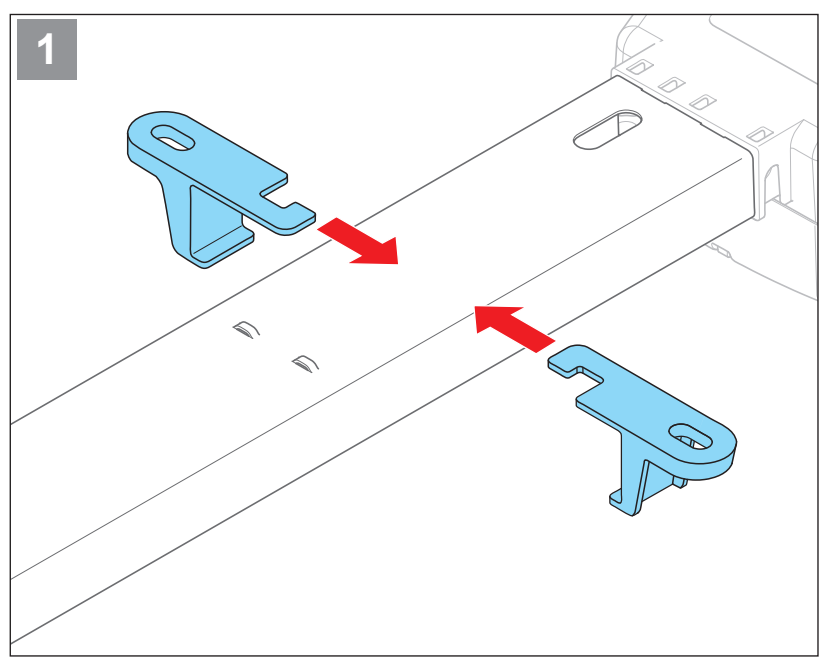
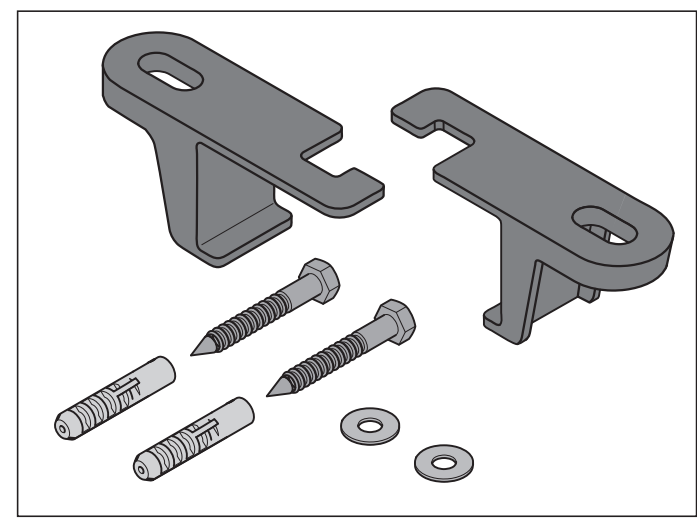
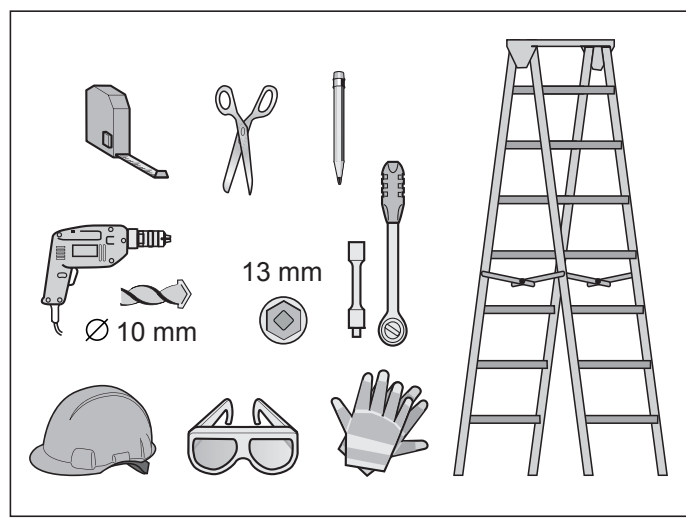


SOMMER Antriebs- und Funktechnik GmbH

Hans-Böckler-Straße 27
 73230 Kirchheim/Teck
 Germany

+49 (0) 900 1800-150

• 0,14 €/min aus dem deutschen Festnetz.
 Mobilfunkpreise abweichend.



Art.-Nr. S11930-00000_392022_0-DRE_Rev-B_DE

Contact info:
 Coordonnées :
 Informazioni di contatto:
 Información de contacto:

info@sommer.eu
 www.sommer.eu

© Copyright 2022

Alle Rechte vorbehalten.
 All rights reserved.
 Tous droits réservés.
 Tutti i diritti riservati.
 Reservados todos los derechos.

S 9050 / S 9060 / S 9080 / S 9110 base+ / pro+ / tiga / tiga+ / A 400 S / A 550 L / A 800 XL