

**SOMMER**



**SOM**loq2

# Pohony pro vrata do dvora a venkovní vrata

Bezpečný pohyb stiskem tlačítka

### Vysvětlení symbolů



Obousměrný bezdrátový systém umožňuje aktivní komunikaci mezi vysílačem a přijímačem.



Maximální zabezpečení proti hackerům díky 128bitovému šifrování s plovoucím kódem (Rollingcode).



Signál dálkového ovládání odolný proti rušení zaručuje velký dosah a spolehlivost.



Úsporná spotřeba v pohotovostním režimu.



Přípojka pro akupack možná. Ten při výpadku elektrické energie převezme elektrické napájení pohonu až na 12 hodin.



Pohony a přijímače dálkového ovládání s tímto symbolem podporuje servisní rozhraní SOMlink.



Pohony a přijímače dálkového ovládání s tímto symbolem podporuje servisní rozhraní SOMlink.



# MY VÁM DODÁME KVALITU – VY SI UŽÍVÁTE KOMFORT!

Na pohony vrat společnosti SOMMER s dlouhou životností se můžete spolehnout i po mnoha letech. Je to dáno jednak vysokou kvalitou a snadnou ovladatelností

a jednak pečlivým zpracováním a certifikacemi, které umožňují nalézt vhodný pohon pro vrata podle Vašich představ.

MADE IN GERMANY



3

## VAŠE BEZPEČNOST JE NAŠÍM TRVALÝM CÍLEM

Na bezpečnost a ochranu před úrazem se ve společnosti SOMMER klade velký důraz. Naše pohony jsou vybaveny spolehlivou technikou splňující normy.

Automatická identifikace překážky garantuje optimální ochranu. Při setkání s překážkou pohon reverzuje a tak zajistí, aby se osoby, zvířata nebo vozidla nezachytila.

Lehce ovladatelný systém nouzového odblokování společnosti SOMMER s příslušným klíčem umožňuje ručně otevřít vrata v každé poloze a zase je zavřít.

Samosvorný motor je efektivní ochranou před vloupáním nebo neoprávněným vstupem. I při výpadku elektrické energie jsou otočná nebo posuvná vrata bezpečně zablokována.

Všechny tyto komponenty Vám poskytují optimální bezpečnost za každé situace.

POHONY OTOČNÝCH BRAN:  
DISPONUJÍ **TÍM**  
**SPRÁVNÝM**  
**ŘEŠENÍM** A  
POSKYTUJÍ  
VŠECHNO, CO  
OPRAVDU DOBRÝ  
POHON MUSÍ MÍT

4



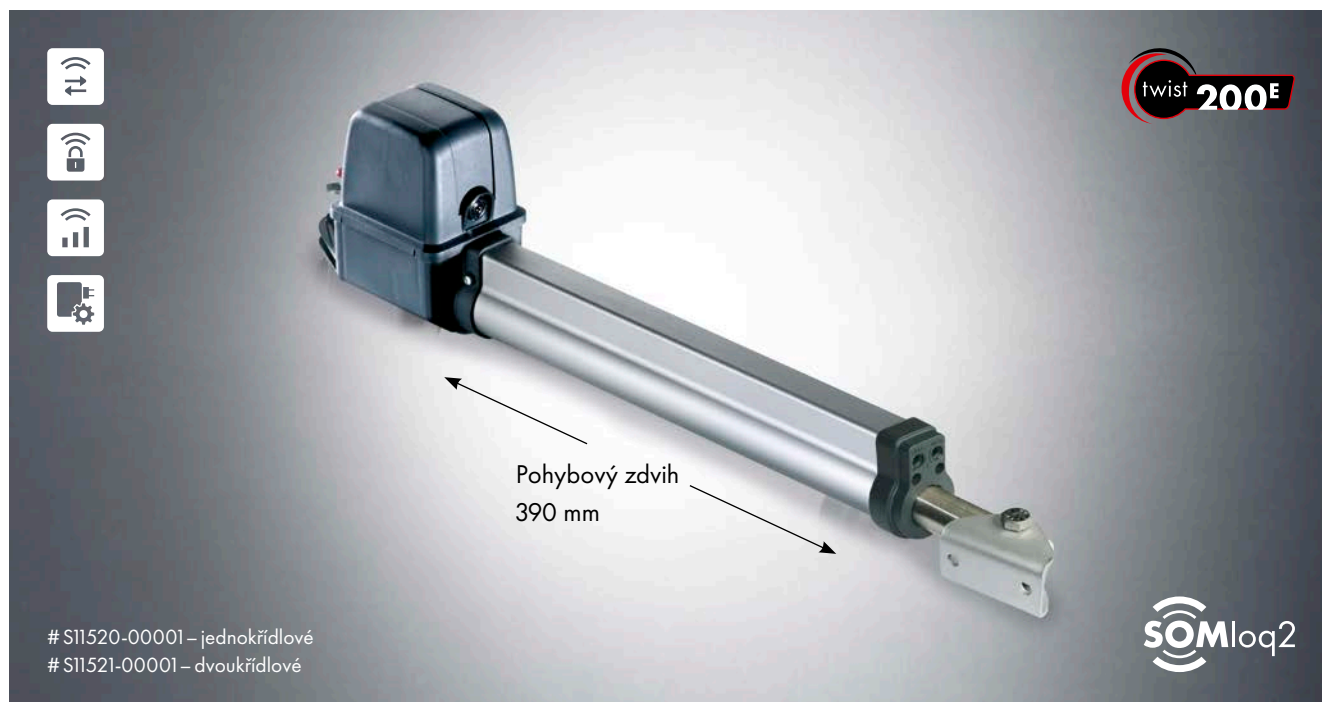
**[ SNADNÉ A NEKOMPLIKOVANÉ OVLÁDÁNÍ ]**  
**ROBUSTNÍ, TRVANLIVÉ A BEZÚDRŽBOVÉ**

Pohony jsou ideálně vhodné pro soukromé i komerční použití a pohybují vraty do hmotnosti křídla vrat 1100 kg nebo šířky křídla vrat do 7 m.



# twist 200 E

Pro otočné brány do šířky křídla 2,5 m nebo hmotnosti křídla 300 kg



6

- pohony twist lze univerzálně namontovat na pravé nebo levé křídlo vrat a bez problémů vzájemně kombinovat
- se speciálním kováním vhodné pro vrata s otevíráním směrem ven
- rychlá instalace a snadné elektrické připojení
- uživatelsky přívětivá řídicí jednotka s mnoha možnostmi nastavení
- lepší ochrana před úrazem díky elektronicky řízenému měření síly se systémem DPS (Dynamic Power System)
- samosvorná funkce, bez elektrického zámku do 1,5 m
- pohon lze v každé poloze ručně a snadno odblokovat (např. při výpadku elektrické energie)
- s nerezovým přesným vřetenem a nerezovým pístem ramene pohonu
- kryt z nerezavějících materiálů, jako je hliník a plast vyztužený skelnými vlákny a odolný vůči klimatickým vlivům
- bezúdržbový pohon s dlouhou životností
- volitelná bezpečnostní zařízení lze bez problémů připojit (např. výstražné světlo, světelnou závoru nebo elektrický zámek)

## Zvláštnosti díky bezdrátovému systému SOMloq2

- přijímač dálkového ovládání SOMup4 se zásuvným slotem pro rozšíření paměti Memo (450 povelů dálkového ovládání)
- možnost zpětné vazby přes vysílač, jakmile byl zasláný povel zpracován přijímačem
- lepší dosah a vyšší spolehlivost s funkcí Hop, protože dochází k aktivnímu předávání signálu přijímačem s bezdrátovým systémem SOMloq2
- Prostřednictvím servisního rozhraní SOMlink lze naprogramovat a vymazat vysílače a vyvolat informace o přijímači dálkového ovládání.

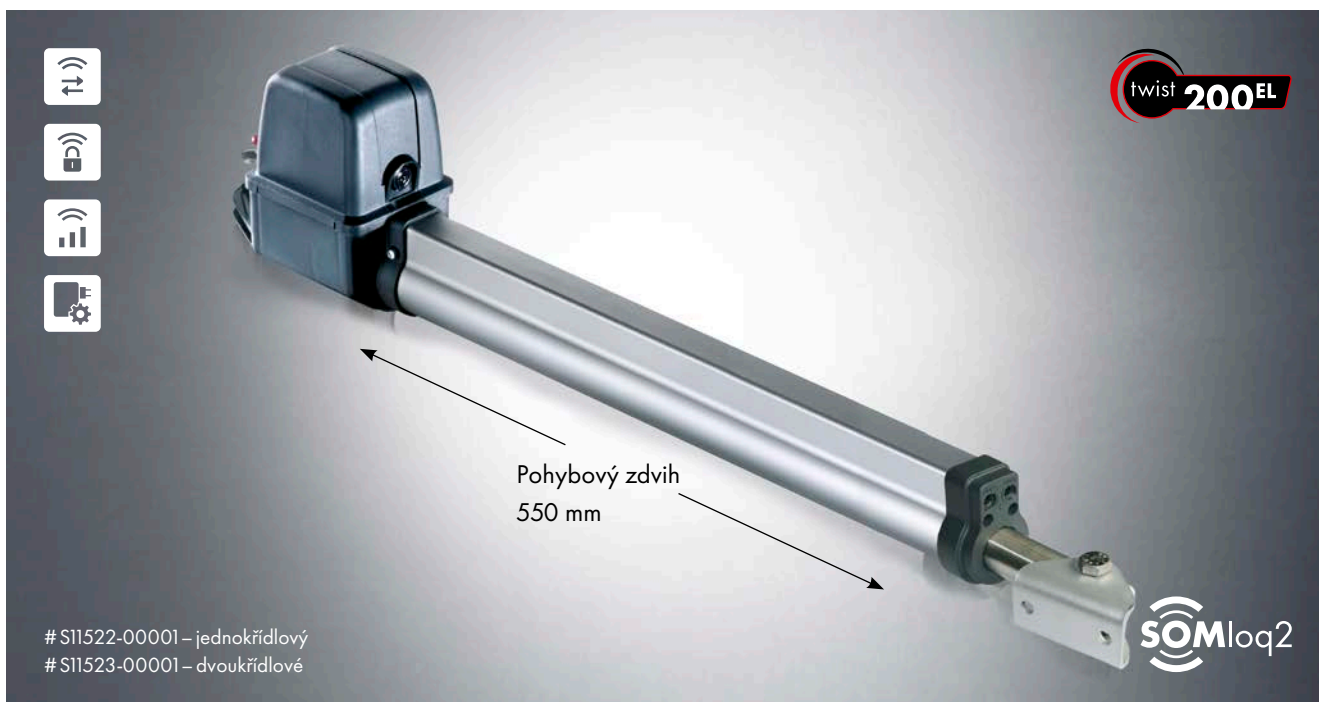
## TECHNICKÉ ÚDAJE

Bezdrátový systém	SOMloq2
Teplotní rozsah	-30 °C ... +70 °C
Pohybový zdvih	390 mm
Jmenovité napětí	AC 220–240 V
Jmenovitá frekvence	50/60 Hz
Krytí	pohonu IP44 řídicí jednotky IP65

K dostání také s bezdrátovým systémem Somloq Rollingcode.

# twist 200 EL

Pro otočné brány do šířky křídla 2,5 m nebo hmotnosti křídla 300 kg



## Další zvláštnosti delšího pohybového zdvihu

- Pohon lze namontovat na velmi širokých a zděných sloupcích.
- Pohon může dosáhnout úhlu otevření až 130°.
- bezúdržbový pohon s dlouhou životností
- snadno přístupné nouzové odblokování
- volitelná bezpečnostní zařízení lze bez problémů připojit (např. výstražné světlo, světelnou závoru nebo elektrický zámek)

## zvláštnosti díky bezdrátovému systému SOMloq2

- přijímač dálkového ovládání SOMup4 se zásuvným slotem pro rozšíření paměti Memo (450 povelů dálkového ovládání)
- možnost zpětné vazby přes vysílač, jakmile byl zaslán povel zpracován přijímačem
- lepší dosah a vyšší spolehlivost s funkcí Hop, protože dochází k aktivnímu předávání signálu přijímačem s bezdrátovým systémem SOMloq2
- Prostřednictvím servisního rozhraní SOMlink lze naprogramovat a vymazat vysílače a vyvolat informace o přijímači dálkového ovládání.

## TECHNICKÉ ÚDAJE

Bezdrátový systém	SOMloq2
Teplotní rozsah	-30 °C ... +70 °C
Pohybový zdvih	550 mm
Jmenovité napětí	AC 220–240 V
Jmenovitá frekvence	50/60 Hz
Krytí	pohonu IP44 řídící jednotky IP65

K dostání také s bezdrátovým systémem Somloq Rollingcode.



Elektronické koncové spínače se senzory s jazýčkovým kontaktem pro přesné koncové vypínání u pohonů twist 200 E a twist 200 EL

# twist 350

Pro otočné brány do šířky křídla 4 m nebo hmotnosti křídla 700 kg



8

- pohony twist lze univerzálně namontovat na pravé nebo levé křídlo vrat a bez problémů vzájemně kombinovat
- se speciálním kováním vhodné pro vrata s otevíráním směrem ven
- s brzdovým systémem vyvinutým a patentovaným společností SOMMER lze pohon maximálně zatížit – i při extrémním působení síly až do 2 tun (např. následkem působení větru nebo jako ochrana proti vloupání při vandalismu)
- rychlá instalace a snadné elektrické připojení
- spolehlivá řídicí jednotka s mnoha možnostmi nastavení
- lepší ochrana před úrazem díky elektronicky řízenému měření síly systémem DPS (Dynamic Power System)
- samosvorná funkce, bez elektrického zámku do 3,5 m
- pohon lze v každé poloze ručně a snadno odblokovat (např. při výpadku elektrické energie)
- řízený softlauf – měkký chod bez ztráty síly
- s nerezovým přesným vřetenem a nerezovým pístem ramene pohonu
- kryt z nerezavějících materiálů, jako je hliník a plast vyztužený skelnými vlákny a odolný vůči klimatickým vlivům bezúdržbový pohon s dlouhou životností
- volitelná bezpečnostní zařízení lze bez problémů připojit (např. výstražné světlo, světelnou závoru nebo elektrický zámek)





9

bezpečný a komfortní systém nouzového odblokování

#### **zvláštnosti díky bezdrátovému systému SOMloq2**

- přijímač dálkového ovládání SOMup4 se zásuvným slotem pro rozšíření paměti Memo (450 povelů dálkového ovládání)
- možnost zpětné vazby přes vysílač, jakmile byl zaslaný povel zpracován přijímačem
- lepší dosah a vyšší spolehlivost s funkcí Hop, protože dochází k aktivnímu předávání signálu přijímačem s bezdrátovým systémem SOMloq2
- Prostřednictvím servisního rozhraní SOMlink lze naprogramovat a vymazat vysílače a vyvolat informace o přijímači dálkového ovládání.

#### **TECHNICKÉ ÚDAJE**

Bezdrátový systém	SOMloq2
Teplotní rozsah	-30 °C ... +70 °C
Pohybový zdvih	495 mm
Jmenovité napětí	AC 220–240 V
Jmenovitá frekvence	50/60 Hz
Krytí	pohonu IP44 řídící jednotky IP65

K dostání také s bezdrátovým systémem Somloq Rollingcode.

# twist 350 rapido

Rychlý, rychlejší, rapido.



10

- Pohon twist 350 rapido má v porovnání s pohonem twist 350 **až o 30 % vyšší rychlost posuvu** (max. 27 mm/s).
- pro otočné brány do šířky křídla 3 m a hmotnosti křídla 300 kg<sup>1)</sup>
- pohony twist lze univerzálně namontovat na pravé nebo levé křídlo vrat a bez problémů vzájemně kombinovat
- se speciálním kování vhodné pro vrata s otevíráním směrem ven
- s brzdovým systémem vyvinutým a patentovaným společností SOMMER lze pohon maximálně zatížit – i při extrémním působení síly až do 2 tun (např. následkem působení větru nebo jako ochrana proti vloupání při vandalismu)
- rychlá instalace a snadné elektrické připojení
- spolehlivá řídicí jednotka s mnoha možnostmi nastavení
- lepší ochrana před úrazem díky elektronicky řízenému měření síly systémem DPS (Dynamic Power System)
- samosvorná funkce, bez elektrického zámku do 3 m
- pohon lze v každé poloze ručně a snadno odblokovat (např. při výpadku elektrické energie)
- zkrácený softlauf – měkká chod pro rychlejší otevírání a zavírání
- s nerezovým přesným vřetenem a nerezovým pístem ramene pohonu
- kryt z nerezavějících materiálů, jako je hliník a plast vyztužený skelnými vlákny a odolný vůči klimatickým vlivům bezúdržbový pohon s dlouhou životností
- volitelná bezpečnostní zařízení lze bez problémů připojit (např. výstražné světlo, světelnou závoru nebo elektrický zámek)

1) Použití aktivních bezpečnostních kontaktních listů je předepsáno při dodržení norem a směrnic uvedených v Prohlášení o vestavbě, zejména ČSN EN 13241.



### **zvláštnosti díky bezdrátovému systému SOMloq2**

- přijímač dálkového ovládání SOMup4 se zásuvným slotem pro rozšíření paměti Memo (450 povelů dálkového ovládání)
- možnost zpětné vazby přes vysílač, jakmile byl zasláný povel zpracován přijímačem
- lepší dosah a vyšší spolehlivost s funkcí Hop, protože dochází k aktivnímu předávání signálu přijímačem s bezdrátovým systémem SOMloq2
- Prostřednictvím servisního rozhraní SOMlink lze naprogramovat a vymazat vysílače a vyvolat informace o přijímači dálkového ovládání.

### **TECHNICKÉ ÚDAJE**

Bezdrátový systém	SOMloq2
Teplotní rozsah	-30 °C ... +70 °C
Pohybový zdvih	495 mm
Jmenovité napětí	AC 220–240 V
Jmenovitá frekvence	50/60 Hz
Krytí	pohonu IP44 řídící jednotky IP65

# twist XL

Pro otočné brány do šířky křídla 7 m nebo hmotnosti křídla 1100 kg



12

- pohony twist lze univerzálně namontovat na pravé nebo levé křídlo vrat a bez problémů vzájemně kombinovat
- se speciálním kováním vhodné pro vrata s otevíráním směrem ven
- lze použít s uzavřenými výplněmi vrat
- s brzdovým systémem vyvinutým a patentovaným společností SOMMER lze pohon maximálně zatížit – i při extrémním působení síly až do 3 tun (např. následkem působení větru nebo jako ochrana proti vloupání při vandalismu)
- průběh pohybu šetrný pro vrata
- lepší ochrana před úrazem díky elektronicky řízenému měření síly se systémem DPS (Dynamic Power System)
- bezúdržbový pohon s dlouhou životností
- snadno přístupné nouzové odblokování
- volitelná bezpečnostní zařízení lze bez problémů připojit (např. výstražné světlo, světelnou závoru nebo elektrický zámek)

### **zvláštnosti díky bezdrátovému systému SOMloq2**

- přijímač dálkového ovládání SOMup4 se zásuvným slotem pro rozšíření paměti Memo (450 povelů dálkového ovládání)
- možnost zpětné vazby přes vysílač, jakmile byl zasláný povel zpracován přijímačem
- lepší dosah a vyšší spolehlivost s funkcí Hop, protože dochází k aktivnímu předávání signálu přijímačem s bezdrátovým systémem SOMloq2
- Prostřednictvím servisního rozhraní SOMlink lze naprogramovat a vymazat vysílače a vyvolat informace o přijímači dálkového ovládání.

### **TECHNICKÉ ÚDAJE**

Bezdrátový systém	SOMloq2
Teplotní rozsah	-25 °C ... +70 °C
Pohybový zdvih	450 mm
Jmenovité napětí	AC 220–240 V
Jmenovitá frekvence	50/60 Hz
Krytí	pohonu IP44 řídicí jednotky IP65

K dostání také s bezdrátovým systémem Somloq Rollingcode.

**Elektronické koncové spínače:**

- bezdotykové, s nízkým opotřebením
- přesné koncové vypínání

**Jednotka pohonu:**

- samosvorné vysoce výkonné ústrojí chrání před vloupáním nebo neoprávněným vstupem
- max. zatížitelnost do 3000 kg

**Kryt:**

Z nerezavějících materiálů, jako je hliník a plast vyztužený skelnými vlákny a odolný vůči klimatickým vlivům

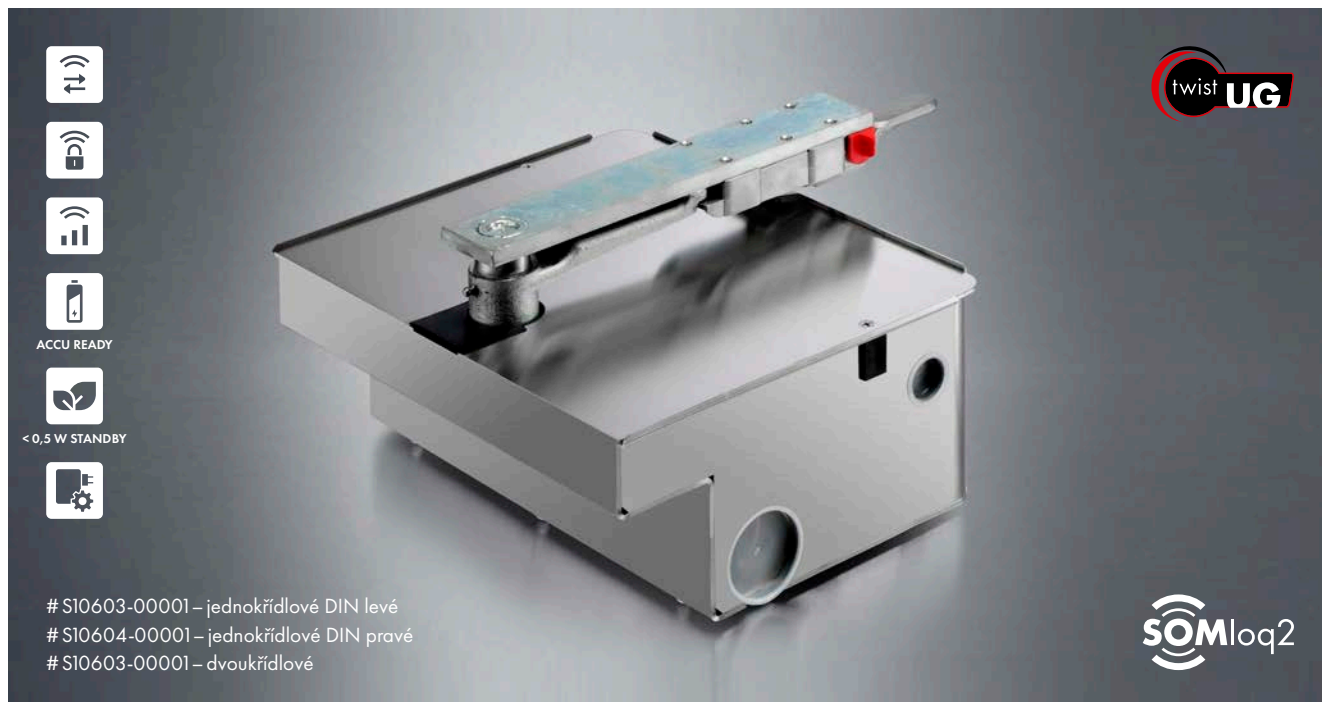
**Nouzové odblokování:**

U pohonů otočných bran společnosti SOMMER lze vrata v každé poloze bez problémů odblokovat a zablokovat. To vám dává tu nejvyšší bezpečnost, např. při výpadku elektrické energie.

Nerezové přesné vřeteno a nerezový píst ramene pohonu

# twist UG

Pro otočné brány do šířky křídla 3,5 m a hmotnosti křídla 350 kg<sup>1)</sup>



14

- možný provoz s jedním křídlem i se dvěma křídly
- ideální pro otočné brány, u nichž nemá být pohon viditelný
- certifikované omezení zavírací síly podle normy EN 12453 elektronickým motorovým sledováním
- plně automatická nebo poloautomatická zavírací funkce Je možné zkrácení doby otevření po projetí.
- kvalitní stejnosměrný převodový motor v krytu z hliníkové litiny s Hallovým senzorem
- energeticky úsporný systém (pohotovostní režim < 0,5 W)
- uzamykatelné, mechanické nouzové odblokování
- pohon lze v každé poloze ručně odblokovat (např. při výpadku elektrické energie)
- pouzdro z ušlechtilé oceli odolné proti klimatickým vlivům
- možnost připojení akupacku (při výpadku elektrické energie)
- zásuvný slot pro rozšíření paměti Memo (450 povelů dálkového ovládání)
- lze bez problémů připojit volitelná bezpečnostní zařízení (např. bezpečnostní kontaktní lištu, světelnou závoru, elektrický zámek vrat, výstražné světlo)
- rozmanité možnosti nastavení a servisní informace prostřednictvím servisního rozhraní SOMlink

## TECHNICKÉ ÚDAJE

Bezdrátový systém	SOMloq2
Teplotní rozsah	-25 °C ... +65 °C
Jmenovitá napětí	AC 220–240 V
Jmenovitá frekvence	50/60 Hz
Max. točivý moment	320 Nm
Max. úhel otevření	105°
Krytí	pohonu IP67 řídící jednotky IP65



Další informace najdete na adrese  
[www.twistug.sommer.eu](http://www.twistug.sommer.eu).

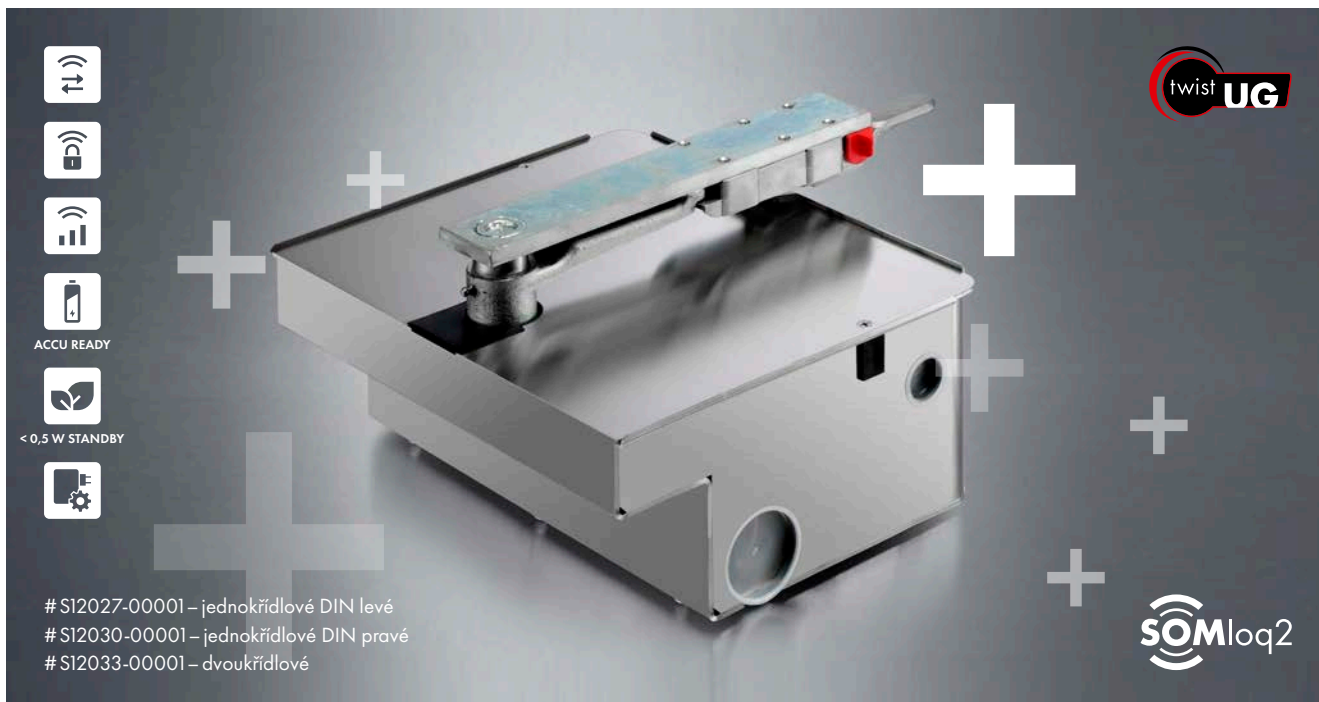


Příslušenství akupack a rozšíření paměti Memo

<sup>1)</sup> Od délky křídla 3 m a hmotnosti vrat 300 kg je nutné použít aktivní bezpečnostní kontaktní lišty.

# twist UG<sup>+</sup>

Pro otočné brány do šířky křídla 3,5 m a hmotnosti křídla 600 kg<sup>2)</sup>



- možný provoz s jedním křídlem i se dvěma křídly
- ideální pro otočné brány, u nichž nemá být pohon viditelný
- certifikované omezení zavírací síly podle normy EN 12453 elektronickým motorovým sledováním
- plně automatická nebo poloautomatická zavírací funkce Je možné zkrácení doby otevření po projetí.
- kvalitní stejnosměrný převodový motor v krytu z hliníkové litiny s Hallovým senzorem
- energeticky úsporný systém (pohotovostní režim < 0,5 W)
- uzamykatelné, mechanické nouzové odblokování
- pohon lze v každé poloze ručně odblokovat (např. při výpadku elektrické energie)
- pouzdro z ušlechtilé oceli odolné proti klimatickým vlivům
- možnost připojení akupacku (při výpadku elektrické energie)
- zásuvný slot pro rozšíření paměti Memo (450 povelů dálkového ovládání)
- lze bez problémů připojit volitelná bezpečnostní zařízení (např. bezpečnostní kontaktní lištu, světelnou závoru, elektrický zámek vrat, výstražné světlo)
- rozmanité možnosti nastavení a servisní informace prostřednictvím servisního rozhraní SOMlink

## TECHNICKÉ ÚDAJE

Bezdrátový systém	SOMloq2
Teplotní rozsah	-25 °C ... +65 °C
Jmenovité napětí	AC 220–240 V
Jmenovitá frekvence	50/60 Hz
Max. točivý moment	320 Nm
Max. úhel otevření	105°
Krytí	pohonu IP67 řídící jednotky IP65

15

2) Použití aktivních bezpečnostních kontaktních lišt je předepsáno při dodržení norem a směrnic uvedených v Prohlášení o vestavbě, zejména ČSN EN 13241.

# twist AM

Pro otočné brány do šířky křídla max. 2,5 m a hmotnosti křídla max. 250 kg



16

- možný provoz s jedním křídlem i se dvěma křídly
- řídicí jednotka a transformátor integrované v pohonu
- certifikované omezení zavírací síly podle normy EN 12453 elektronickým motorovým sledováním
- plně automatická nebo poloautomatická zavírací funkce Je možné zkrácení doby otevření po projetí.
- kvalitní stejnosměrný převodový motor s Hallovým senzorem
- energeticky úsporný systém (pohotovostní režim < 0,5 W)
- uzamykatelné, mechanické nouzové odblokování
- nouzové odblokování lze i při plném zatížení (např. pod tlakem) uvolnit s vynaložením relativně malé síly
- pro vrata s velkými sloupky (do rozměru cca 60 × 60 cm)
- pouzdro odolné proti klimatickým vlivům
- možnost připojení akupacku (při výpadku elektrické energie)
- zásuvný slot pro rozšíření paměti Memo (450 povelů dálkového ovládání)
- lze bez problémů připojit volitelná bezpečnostní zařízení (např. bezpečnostní kontaktní lištu, světelnou závoru, elektrický zámek vrat, výstražné světlo)
- rozmanité možnosti nastavení a servisní informace prostřednictvím servisního rozhraní SOMlink

## TECHNICKÉ ÚDAJE

Bezdrátový systém	SOMloq2
Teplotní rozsah	-25 °C ... +65 °C
Jmenovitá napětí	AC 220–240 V
Jmenovitá frekvence	50/60 Hz
Max. točivý moment	120 Nm
Úhlová rychlost	11 °/s
Max. úhel otevření	130°
Krytí	IP44

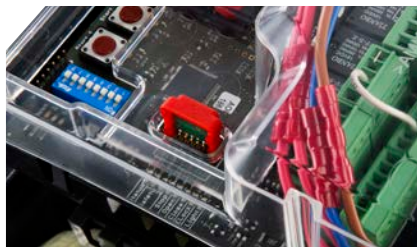


Další informace najdete na adrese  
[www.twistam.sommer.eu](http://www.twistam.sommer.eu).





17



Pomocí přídavného modulu lze rozšířit na 450 paměťových míst.







POHONY POSUVNÝCH VRAT:  
ZAJIŠŤUJÍ **POHYB** A  
PŘESVĚDČUJÍ SILOU A  
VÝKONEM

19

**POČETNÉ MOŽNOSTI PŘIPOJENÍ PRO  
VYŠŠÍ BEZPEČNOST A DODATEČNÉ  
FUNKCE PRO VYŠŠÍ KOMFORT**

Pohony posuvných vrat jsou vhodné pro soukromé prostory i pro použití v systémech průmyslových vrat. Až do dráhy chodu 20 m a hmotnosti vrat 1200 kg nabízí naše řešení mnohostranné možnosti použití pro nejrůznější situace vrat.

# STArter

Pro posuvná vrata do dráhy chodu 6 m a hmotnosti vrat 300 kg



20

- vysoká bezpečnosť díky plně automatickému načítání síly
- 24V technika
- lze nastavit automatické zavírání a částečné otevření
- Ozubený hřeben: plastový hřeben s ocelovým jádrem zajišťuje tichý chod vrat s maximální stabilitou
- snadno přístupné nouzové odblokování
- pohon lze v každé poloze ručně a snadno odblokovat (např. při výpadku elektrické energie)
- lepší ochrana před úrazem díky elektronicky řízenému měření síly se systémem DPS (Dynamic Power System)
- kryt z nerezavějících materiálů, jako je hliník a plast vyztužený skelnými vlákny a odolný vůči klimatickým vlivům
- bezúdržbový pohon s dlouhou životností
- volitelná bezpečnostní zařízení lze bez problémů připojit (např. výstražné světlo nebo světelnou závoru)

## TECHNICKÉ ÚDAJE

Bezdrátový systém	Somloq Rollingcode
Teplotní rozsah	-20 °C ... +50 °C
Jmenovité napětí	AC 220–240 V
Jmenovitá frekvence	50/60 Hz
Max. točivý moment	11 Nm
Max. rychlost otevírání	170 mm/s
Krytí	IP54

# STArter<sup>+</sup>

Pro posuvná vrata do dráhy chodu 8 m a hmotnosti vrat 400 kg



- vysoká bezpečnosť díky plně automatickému načítání síly
- 24V technika
- lze nastavit automatické zavírání a částečné otevření
- Ozubený hřeben: plastový hřeben s ocelovým jádrem zajišťuje tichý chod vrat s maximální stabilitou
- snadno přístupné nouzové odblokování
- pohon lze v každé poloze ručně a snadno odblokovat (např. při výpadku elektrické energie)
- lepší ochrana před úrazem díky elektronicky řízenému měření síly se systémem DPS (Dynamic Power System)
- kryt z nerezavějících materiálů, jako je hliník a plast vyztužený skelnými vlákny a odolný vůči klimatickým vlivům
- bezúdržbový pohon s dlouhou životností
- volitelná bezpečnostní zařízení lze bez problémů připojit (např. výstražné světlo nebo světelnou závoru)

### Zvláštnosti pohonu STArter<sup>+</sup>

- integrované vyhodnocení pro bezpečnostní kontaktní lišty<sup>1)</sup>
- „Chip-Tuning“ pro ještě více síly a větší rychlost

### TECHNICKÉ ÚDAJE

Bezdrátový systém	Somloq Rollingcode
Teplotní rozsah	-20 °C ... +50 °C
Jmenovité napětí	AC 220–240 V
Jmenovitá frekvence	50/60 Hz
Max. točivý moment	11 Nm
Max. rychlost otevírání	240 mm/s
Krytí	IP54

1) Je předepsáno použití aktivních bezpečnostních kontaktních lišt u hlavních i vedlejších zavíracích hran.

# Runner

Pro posuvná vrata do dráhy chodu 8 m a hmotnosti vrat 600 kg



22

- vysoká bezpečnosť díky plně automatickému načítání síly
- automatické rozpoznání bezpečnostními kontaktními lištami a světelnými závorami
- lze nastavit automatické zavírání a částečné otevření
- elektricky úsporný transformátor s kruhovým jádrem šetří životní prostředí a peněženku
- možnost připojení akupacku (při výpadku elektrické energie)
- směr chodu vrat nastavitelný voličem
- lepší ochrana před úrazem díky elektronicky řízenému měření síly se systémem DPS (Dynamic Power System)
- kryt z nerezavějících materiálů, jako je hliník a plast vyztužený skelnými vlákny a odolný vůči klimatickým vlivům
- bezúdržbový pohon s dlouhou životností
- snadno přístupné nouzové odblokování
- volitelná bezpečnostní zařízení lze bez problémů připojit (např. výstražné světlo nebo světelnou závoru)

## Zvláštnosti díky bezdrátovému systému SOMloq2

- přijímač dálkového ovládání SOMup4 se zásuvným slotem pro rozšíření paměti Memo (450 povelů dálkového ovládání)
- možnost zpětné vazby přes vysílač, jakmile byl zasláný povel zpracován přijímačem
- lepší dosah a vyšší spolehlivost s funkcí Hop, protože dochází k aktivnímu předávání signálu přijímačem s bezdrátovým systémem SOMloq2
- Prostřednictvím servisního rozhraní SOMlink lze naprogramovat a vymazat vysílače a vyvolat informace o přijímači dálkového ovládání.

## TECHNICKÉ ÚDAJE

Bezdrátový systém	SOMloq2
Teplotní rozsah	-30 °C ... +50 °C
Jmenovité napětí	AC 220–240 V
Jmenovitá frekvence	50/60 Hz
Max. točivý moment	20 Nm
Max. rychlost otevírání	210 mm/s
Krytí	IP54

K dostání také s bezdrátovým systémem Somloq Rollingcode.

# Runner<sup>+</sup>

Pro posuvná vrata do dráhy chodu 12 m a hmotnosti vrat 800 kg<sup>1)</sup>



- vysoká bezpečnosť díky plně automatickému načítání síly
- automatické rozpoznání bezpečnostními kontaktními lištami a světelnými závorami
- lze nastavit automatické zavírání a částečné otevření
- elektricky úsporný transformátor s kruhovým jádrem šetří životní prostředí a peněženku
- možnost připojení akupacku (při výpadku elektrické energie)
- směr chodu vrat nastavitelný voličem
- lepší ochrana před úrazem díky elektronicky řízenému měření síly se systémem DPS (Dynamic Power System)
- kryt z nerezavějících materiálů, jako je hliník a plast vyztužený skelnými vlákny a odolný vůči klimatickým vlivům
- bezúdržbový pohon s dlouhou životností
- snadno přístupné nouzové odblokování
- volitelná bezpečnostní zařízení lze bez problémů připojit (např. výstražné světlo nebo světelnou závoru)

## Zvláštnosti díky bezdrátovému systému SOMloq2

- přijímač dálkového ovládání SOMup4 se zásuvným slotem pro rozšíření paměti Memo (450 povelů dálkového ovládání)
- možnost zpětné vazby přes vysílač, jakmile byl zasláný povel zpracován přijímačem
- lepší dosah a vyšší spolehlivost s funkcí Hop, protože dochází k aktivnímu předávání signálu přijímačem s bezdrátovým systémem SOMloq2
- Prostřednictvím servisního rozhraní SOMlink lze naprogramovat a vymazat vysílače a vyvolat informace o přijímači dálkového ovládání.

23

## TECHNICKÉ ÚDAJE

Bezdrátový systém	SOMloq2
Teplotní rozsah	-30 °C ... +50 °C
Jmenovité napětí	AC 220–240 V
Jmenovitá frekvence	50/60 Hz
Max. točivý moment	28 Nm
Max. rychlost otevírání	190 mm/s
Krytí	IP54

1) Je předepsáno použití aktivních bezpečnostních kontaktních lišt u hlavních i vedlejších zavíracích hran.

K dostání také s bezdrátovým systémem Somloq Rollingcode.

# SP 900

Pro posuvná vrata do dráhy chodu 8 m a hmotnosti vrat 400 kg



24

- rychlost a další parametry lze automaticky upravit podle velikosti a hmotnosti vrat
- jeden z našich nejrychlejších pohonů posuvných vrat
- integrovaný elektrický zámek zajišťuje vysokou samosvornou funkci a ochranu před vloupáním
- vhodný pro vrata se stoupáním až 3,5 % <sup>1) 2)</sup>
- lze nastavit automatické a poloautomatické zavírání
- lepší ochrana před úrazem díky elektronicky řízenému měření síly se systémem DPS (Dynamic Power System)
- elektricky úsporný transformátor s kruhovým jádrem šetří životní prostředí a peněženku
- možnost připojení akupacku (při výpadku elektrické energie)
- torzně tuhá konstrukce díky skutečnému čtyřhrannému profilu; ideální také pro vysoká křídla vrat
- volitelná bezpečnostní zařízení lze bez problémů připojit (např. výstražné světlo nebo světelnou závoru)

## **zvláštnosti díky bezdrátovému systému SOMloq2**

- přijímač dálkového ovládání SOMup4 se zásuvným slotem pro rozšíření paměti Memo (450 povelů dálkového ovládání)
- možnost zpětné vazby přes vysílač, jakmile byl zasláný povel zpracován přijímačem
- lepší dosah a vyšší spolehlivost s funkcí Hop, protože dochází k aktivnímu předávání signálu přijímačem s bezdrátovým systémem SOMloq2
- Prostřednictvím servisního rozhraní SOMlink lze naprogramovat a vymazat vysílače a vyvolat informace o přijímači dálkového ovládání.

## **TECHNICKÉ ÚDAJE**

Bezdrátový systém	SOMloq2
Teplotní rozsah	-20 °C ... +60 °C
Jmenovité napětí	AC 220–240 V
Jmenovitá frekvence	50/60 Hz
Max. točivý moment	10 Nm
Max. rychlost otevírání	285 mm/s
Krytí	pohonu IP44 řídící jednotky IP54

1) Při dodržení norem a směrnic uvedených v Prohlášení o vestavbě, zejména ČSN EN 13241-1.  
2) Max. hmotnost vrat 250 kg; je doporučeno použití radiálního tlumiče.

K dostání také s bezdrátovým systémem Somloq Rollingcode.



bezúdržbový  
s dlouhou životností

snadno přístupné  
nouzové  
odblokování

rychlé otevírání vrat

ozubené kolo  
s integrovaným tlumičem  
šetří mechaniku vrat

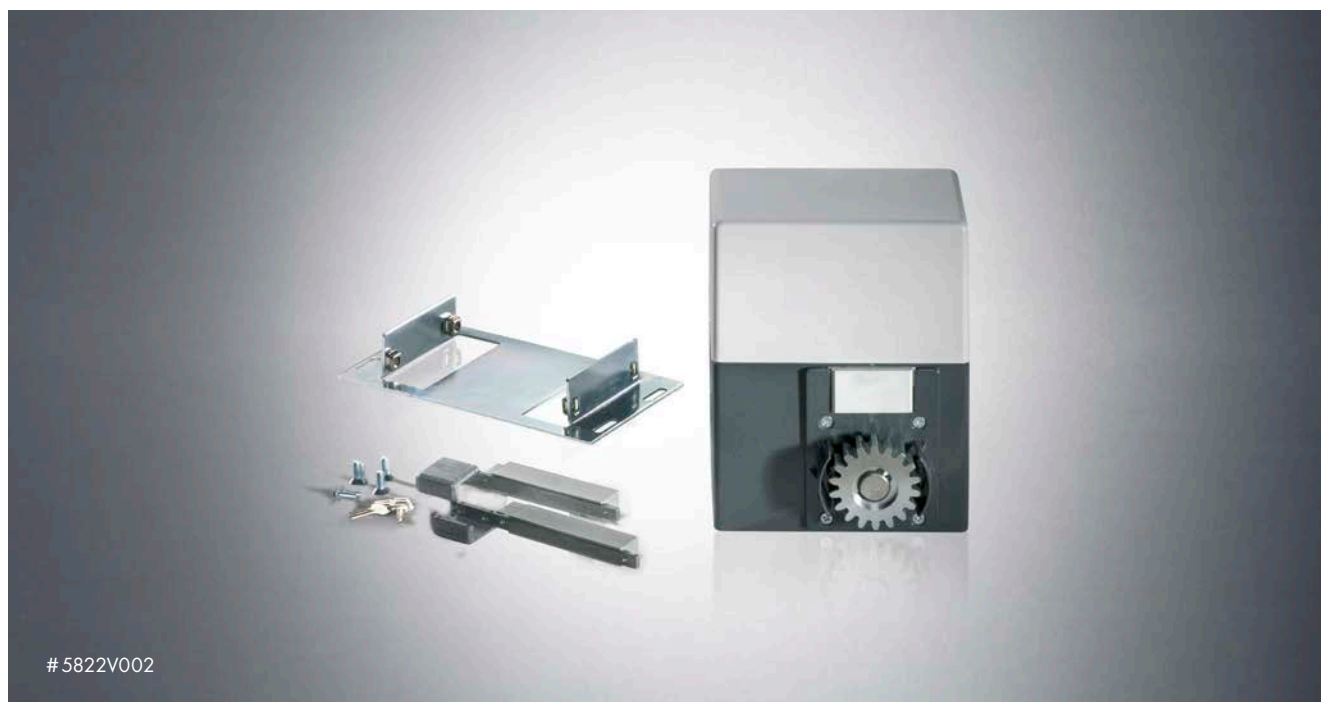
variabilní magnety koncových  
spínačů s jemným nastavením,  
které se neopotřebovávají

robustní zpracování  
pro optimální chod  
vrat a životnost

**ROBUSTNÍ A NEVIDITELNÝ POHON POSUVNÝCH VRAT VE SLOUPKU:**  
VYŠŠÍ FLEXIBILITA, VHODNÝ TAKÉ PRO SYSTÉMY PRŮMYSLOVÝCH VRAT

# SM 40 T

Pro posuvná vrata do dráhy chodu 12 m a hmotnosti vrat 600 kg



# 5822V002

26

- spolehlivý a robustní pohon s převodovým motorem s olejovou lázní
- řízení s mnoha doplňkovými funkcemi, např. částečným otevřením
- bezúdržbový pohon s dlouhou životností
- snadno přístupné nouzové odblokování
- další možnosti připojení (např. pro nouzové zastavení, výstražné světlo, světelnou závoru a bezpečnostní kontaktní lišty (možné jen s externí vyhodnocovací jednotkou))

## TECHNICKÉ ÚDAJE

Bezdrátový systém	Somloq Rollingcode
Teplotní rozsah	-20 °C ... +70 °C
Jmenovité napětí	AC 230 V
Posuvná síla	640 Nm
Jmenovitá frekvence	50 Hz
Max. rychlost otevírání	170 mm/s
Krytí	IP44

# DS 600 / DS 1200

Pro posuvná vrata do dráhy chodu 20 m a hmotnosti vrat 1200 kg



#3409V000 – DS 600  
#3409V000 – DS 1200

- ideální pro těžká vrata, především v komerční oblasti
- spolehlivý a robustní pohon s vysoce výkonným převodovým motorem
- řídicí jednotka s mnoha doplňkovými funkcemi (např. režimem Totmann)
- bezúdržbový pohon s dlouhou životností
- snadno přístupné nouzové odblokování
- volitelná bezpečnostní zařízení lze bez problémů připojit (např. výstražné světlo, světelnou závoru nebo elektrický zámek)

## TECHNICKÉ ÚDAJE

Bezdrátový systém	Somloq Rollingcode
Teplotní rozsah	-20 °C ... +50 °C
Jmenovité napětí	AC 400 V
Jmenovitá frekvence	50 Hz
Max. rychlost otevírání	220 mm/s
Krytí	IP44

27



# VHODNÉ PŘÍSLUŠENSTVÍ PRO OPTIMÁLNÍ SYSTÉM VRAT

28

## BEZPEČNOST

### 1 Elektrický zámek

Pro dodatečné uzamčení a ochranu před vloupáním.

### 2 Gumový profil

Pro zvýšení bezpečnosti před přiskřípnutím.

### 3 Světelné závory

Světelné závory rozpoznají překážky přerušením světelného paprsku a zastaví zavírání vrat. Jsou mnohostranně použitelné a vhodné také k montáži venku.

### 4 Výstražné světlo

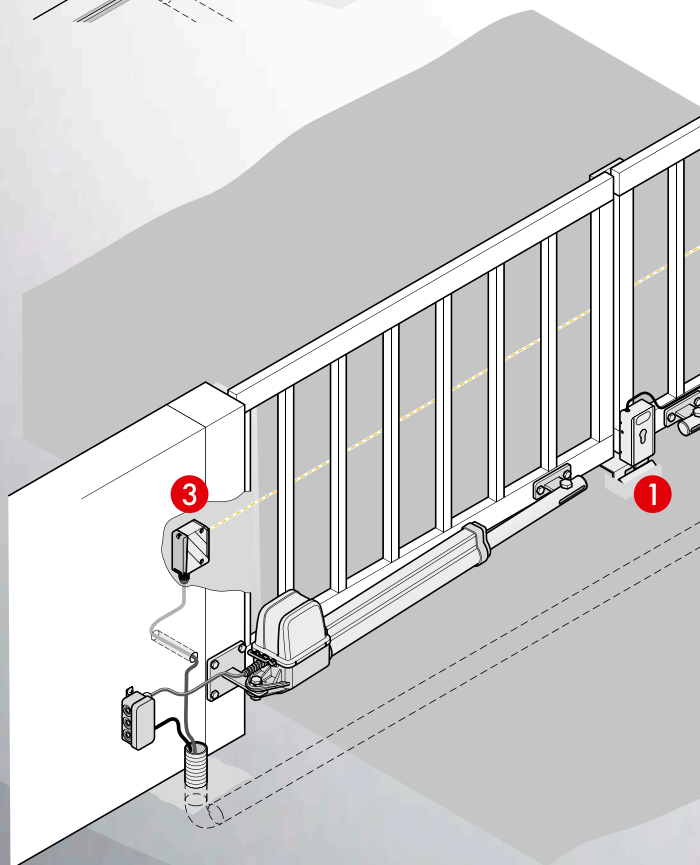
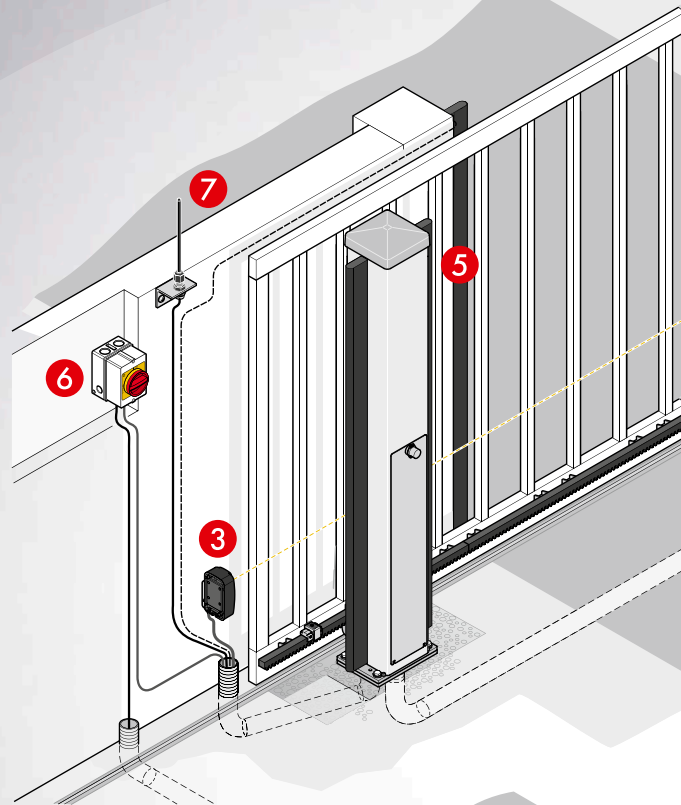
Pro dodatečné optické rozeznání nebezpečí.

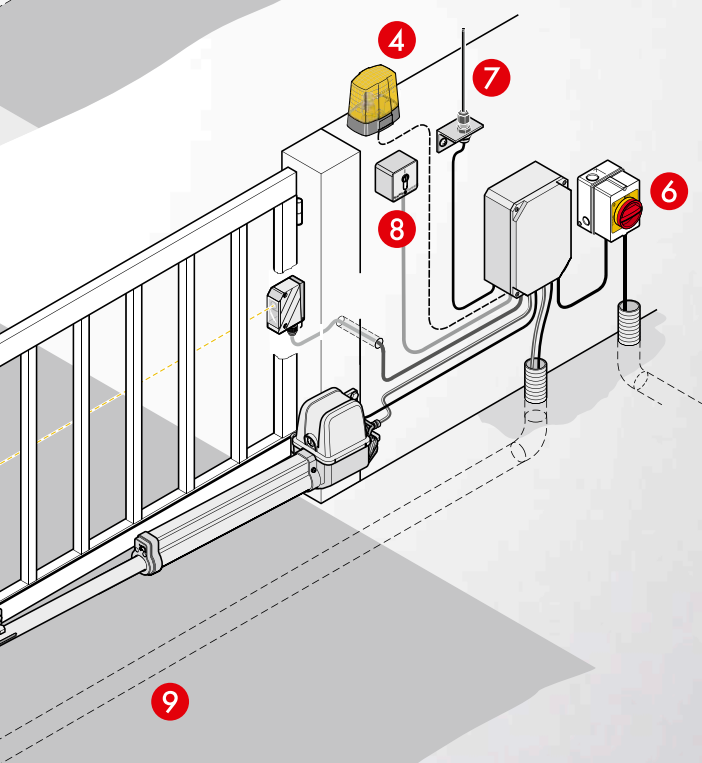
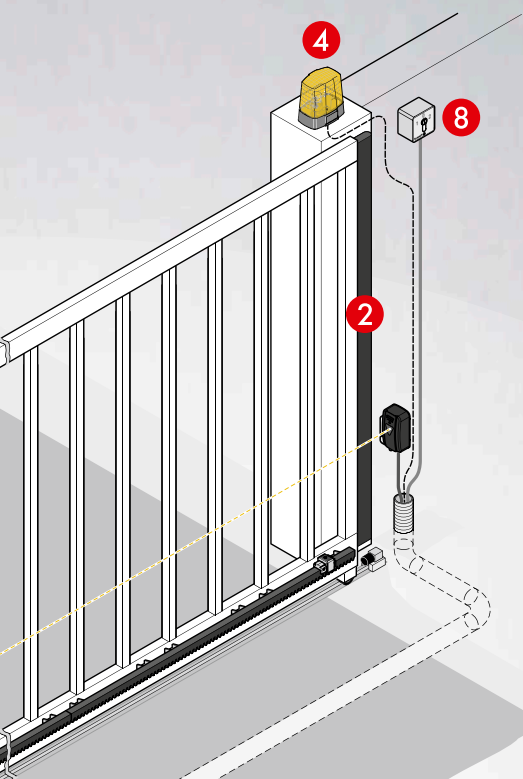
### 5 Aktivní bezpečnostní kontaktní lišta

Zajištění zavíracích hran slouží k ochraně osob a zastaví vrata při aktivaci.

### 6 Hlavní spínač

Hlavní spínač řídí kompletní systém vrat bez elektrické energie (např. při údržbě).





## KOMFORT

### 7 Tyčová anténa

Zvyšuje bezdrátový dosah při nevhodných montážních situacích.

### 8 Klíčový spínač

Umožňuje ovládat vratový systém jen oprávněnými osobami s klíčem.

### 9 Sada propojovacích kabelů

K připojení druhého pohonu ke krytu řídicí jednotky.

### Radiální tlumič pro stoupající vrata

Ideální regulace rychlosti pro vrata se stoupáním. Zabraňuje zpětnému chodu vrat.

### Akupack

Při výpadku elektrické energie převezme akupack elektrické napájení pohonu až na 12 hodin pro max. 10 cyklů zavírání vrat.

### Memo

Rozšíření paměťových míst paměti dálkového ovládní na 450 povelů z ručního ovladače. Umožňuje jednoduché zajištění dat a přemístění povelů ručního ovladače na nový pohon v případě servisu.

# NEJVYŠŠÍ MOŽNÁ SPOLEHLIVOST

Pryč je doba, kdy bylo potřeba garážová vrata, markýzy a další namáhavě otevírat a zavírat ručně. Oba naše bezdrátové systémy Somloq Rollingcode (plovoucí kód) a SOMloq2 vám usnadní tyto i mnoho dalších funkcí, jako ještě nikdy dříve. Oba systémy pracují s bezpečnou technologií plovoucího kódu.

- Používají se frekvence dálkového ovládání s krátkou vysílací dobou pro rychlé povely dálkového ovládání bez rušení.
- Pro optimální ochranu proti skenování a odposlechnutí kódu pro účely zamezení přístupu nepovolaným osobám.

## Somloq Rollingcode – pro přesné řízení

Bezdrátový systém Somloq Rollingcode pracuje na základě frekvence dálkového ovládání FM 868,8 MHz.

- Tímto způsobem odesíláte velmi krátké signály dálkového ovládání, které jsou odolné proti rušení vysíláči s dlouhou vysílací dobou, jako jsou např. dětské chůvičky.
- FM označuje frekvenční modulaci, která ještě více zvyšuje bezpečnost přenosu našeho systému. Dobrá selektivita zajišťuje, aby byly vaše příkazy z řídicího systému spolehlivě odlišeny od jiných signálů dálkového ovládání a přesně zpracovány.
- Vedle optimální bezpečnosti přenosu vám Somloq Rollingcode (plovoucí kód) poskytuje i větší ochranu proti přístupu a vstupu nepovolaných osob.
- 66bitové šifrování umožňuje 74 trilionů kódování. Funkce plovoucího kódu změní kód po každé aktivaci. Díky tomu nepovolaným osobám nepomůže skenování a odposlouchávání kódu, protože každý kód je platný vždy jen jednou.

**Není potřeba měnit stávající pohon od společnosti SOMMER. Stačí dodatečné vybavení přijímačem dálkového ovládání SOMloq2 – můžete si být jisti, že získáte ještě více výhod.**

## Kvalita a dlouhá životnost zaručeny!

Vedle našich bezpečných bezdrátových systémů se Somloq Rollingcode (plovoucí kód) a SOMloq2 montujeme do našich bezdrátových produktů výlučně ty nejkvalitnější komponenty. Díky tomu mají oba systémy mimořádně dlouhou životnost a jsou spolehlivé – zvláště při kolísání teploty, nárazech a otřesech. Potěšte se kvalitou, kterou můžete cítit každým konečkem prstu.

## SOMloq2 – ještě větší bezpečnost a komfort

V našem nadčasovém bezdrátovém systému SOMloq2 jsme ještě více rozvinuli výhody Somloq Rollingcode:

- Využijete plnou funkčnost Somloq Rollingcode (plovoucího kódu) a přitom získáte ještě více bezpečnosti a komfortu.
- Díky své obousměrnosti poskytne systém zpětnou vazbu, zda vaše bezdrátové signály přicházejí.
- Díky 128bitovému šifrování AES pracuje systém SOMloq2 ještě bezpečněji.
- Funkce Autorepeat pro komfortní otevírání během příjezdu k objektu.
- Zjistíte aktuální stav svých vrat přímo z pohovky nebo lehátka na zahradě.
- S inovativní funkcí Hop získáváte větší dosah, protože signály dálkového ovládání jsou dále přenášeny přijímači SOMloq2.



### Srovnání obou bezdrátových systémů

	Somloq Rollingcode	SOMloq2
<b>Frekvence</b>	FM 868,8 MHz	FM 868,8 MHz FM 868,95 MHz
<b>Kódování</b>	66 bitů	128 bitů AES
<b>obousměrná</b>	X	✓
<b>Plovoucí kód</b>	✓	✓
<b>Funkce Hop</b>	X	✓
<b>Dotaz na stav vrat</b>	X	✓
<b>Funkce Autorepeat</b>	X	✓
<b>Kompatibilita se systémem HomeLink®</b>	✓	•

• Jen ve spojení s modulem přijímače dálkového ovládání HomeLink.



Výrobky s bezdrátovým systémem SOMloq2 poznáte podle tohoto označení.

# MÁTE TO VE SVÝCH RUKOU

... A BUDETE ŽASNOUT, CO VŠECHNO LZE OVLÁDAT BEZDRÁTOVĚ A JAK JE TO KOMFORTNÍ

Naše bezdrátová řešení vám přináší individuální svobodu ve vlastních čtyřech stěnách, na zahradě nebo v garáži.

Komfort a bezpečí jdou u společnosti SOMMER ruku v ruce. Pouze pokud máte pocit bezpečí, můžete skutečně vychutnat pohodlí, které nabízí naše neomezená bezdrátová řešení.

## SNADNÁ PŘESTAVBA A DOVYBAVENÍ PŘIJÍMAČI DÁLKOVÉHO OVLÁDÁNÍ

32

### SOMplug

#### Přijímač dálkového ovládání v tělese se zásuvkou

Tento přijímač dálkového ovládání slouží pro snadnou přestavbu externích pohonů a při změně frekvence dálkového ovládání. Kromě toho existuje možnost zpětné vazby přes vysílač, jakmile byl zasláný povel zpracován přijímačem.



# 21107V000



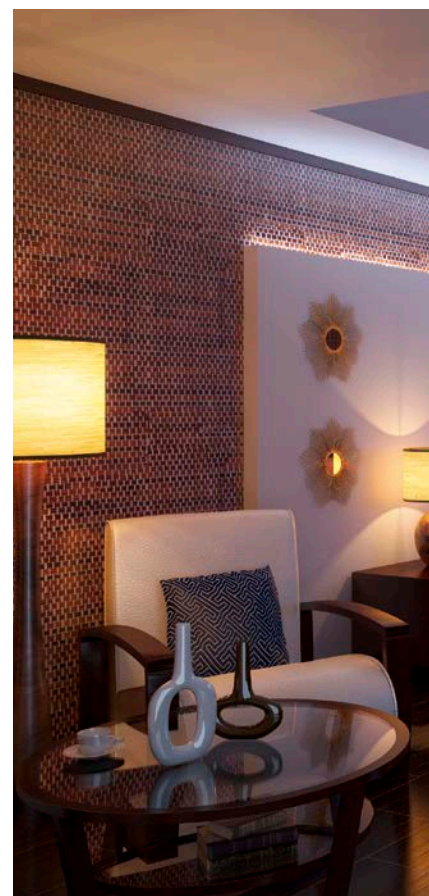
### SOMsocket

#### Dálkově ovládaná zásuvka

Díky dálkově ovládané zásuvce lze vloženou aplikaci, jako např. lampu, zapnout a vypnout bezdrátově. Ruční ovladač umožňuje zjištění stavu, jestli je připojený spotřebič zapnutý nebo vypnutý.



# 21106V000





### Ruční ovladač

Ať už se jedná o ruční ovladač nebo Telecody<sup>+</sup>, u společnosti SOMMER naleznete vždy to vhodné řešení, pro občasné až časté použití a oblasti využití, v soukromé nebo komerční sféře.



**SOMloq2**  
Pearl Twin  
# S10019-00001



**SOMloq2**  
Pearl Vibe  
# 4019V000



**SOMloq2**  
Telecody<sup>+</sup>  
# S10212-00001



### Kontrolní přístupové systémy

Systémy snímání otisků prstu otvírají garážová vrata a vrata do dvora pomocí biometrické identifikace jemným dotykem prstu. Dálkové tlačítkové ovladače usnadňují otevírání garážových vrat a vrat do dvora individuálně programovatelným číselným kódem.



**SOMloq2**  
ENTRAsys+  
# S11189-00001



**SOMloq2**  
ENTRAsys+  
variananta pod omítku  
# S11186-00001



**SOMloq2**  
ENTRAcodet+  
variananta na omítku  
# S11188-00001

33



### Nástěnné tlačítko dálkového ovládání SOMtouch

Aplikace automatizace domácností, jako např. pohony, žaluzie, rolety nebo markýzy, můžete komfortně ovládat stisknutím nástěnného tlačítka dálkového ovládání pro interiérové použití. Stav lze zjistit malým tlačítkem.



**SOMloq2**  
# S10447-00001



**SOMloq2**  
# S10447-00002

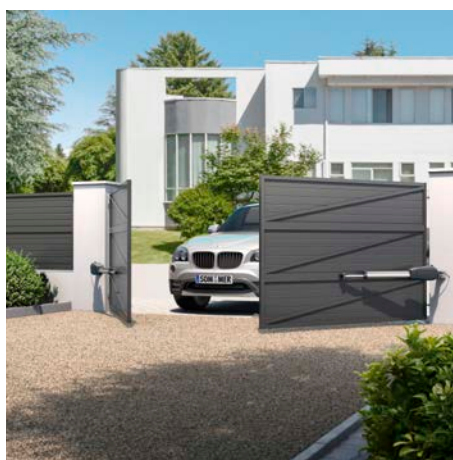
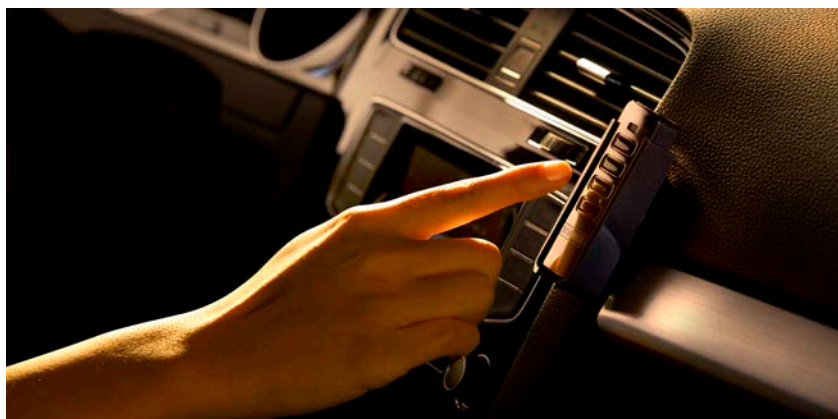
# S JISTOTOU VŽDY VHODNÉ ŘEŠENÍ



34

POHONY GARÁŽOVÝCH VRAT  
POHONY VRAT PODZEMNÍCH  
GARÁŽÍ  
POHONY PRO VRATA DO DVORA  
A VENKOVNÍ VRATA  
TECHNIKA DÁLKOVÉHO  
OVLÁDÁNÍ  
SMART HOME  
KONTROLNÍ PŘÍSTUPOVÉ  
SYSTÉMY  
POHONY ROLET





POHONY MARKÝZ  
ŘÍZENÍ ROLOVACÍCH VRAT  
POHONY PRŮMYSLOVÝCH VRAT  
ZÁVOROVÉ SYSTÉMY  
PŘÍSLUŠENSTVÍ



DE-CS # S12830-00007 11/2020. Chyby tisku, omyly a technické změny vyhrazeny.



**SOMMER ANTRIEBS- UND FUNKTECHNIK GMBH**  
HANS-BÖCKLER-STR. 27 | D-73230 KIRCHHEIM/TECK  
INFOLINKA +49 70 21 80 01-0 | FAX +49 70 21 80 01-100  
INFO@SOMMER.EU | WWW.SOMMER.EU

**ZASTOUPENÍ V ČR**  
TRIDO S.R.O. | NA BRANKÁCH 3 | CZ-678 01 BLANSKO  
INFOLINKA 800 800 874 | WWW.TRIDO.CZ