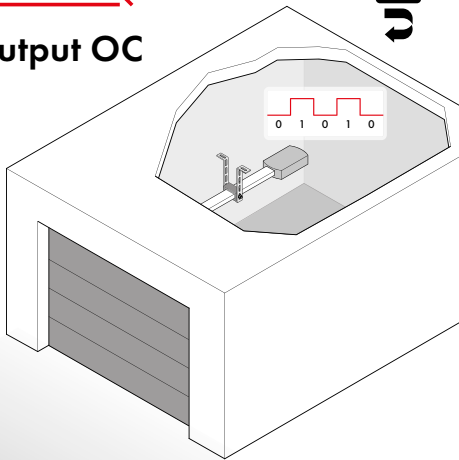


SOMMER


Output OC



SOMMER

Output OC

- DE** Zusatzplatine mit Open-Collector-Ausgang
Nur für SOMMER Produkte!
- EN** Additional circuit board with open collector output
Only for SOMMER products!
- FR** Carte supplémentaire avec sortie Open Collector
Uniquement pour les produits SOMMER !
- ES** Placa adicional con salida de colector abierto
¡Sólo para productos SOMMER!
- IT** Scheda aggiuntiva con uscita Open Collector
Solo per prodotti SOMMER!

 DC 24 V
max. 750 mA

Plug & Play

#S10854-00001



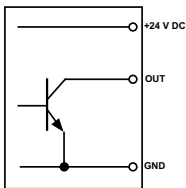
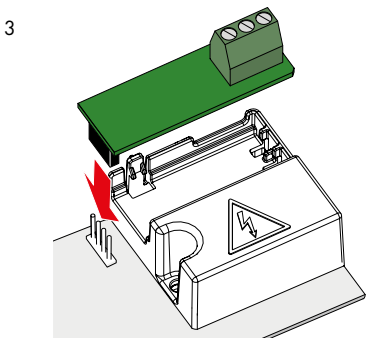
4 015862 958662



CE UK
CA



SOMMER Antriebs- und
Funktechnik GmbH
Hans-Böckler-Str. 27
73230 Kirchheim/Teck
Germany



FR

**À DÉPOSER
EN MAGASIN
EN DÉCHÈTERIE**

**Cet appareil,
ses accessoires
et cordons
se recyclent**

OU

Points de collecte sur www.quefairemesdechets.fr
Privilégiez la réparation ou le don de votre appareil !