

**SOMMER**



**SOM**loq2

# Grindautomatiker

Säker rörelse med en knapptryckning

### Förklaring av symboler



Dubbelriktat radiosystem möjliggör en aktiv kommunikation mellan sändare och mottagare.



Maximal säkerhet mot hackare tack vare 128 bitars AES-kryptering med rullande kod.



Störningssäker radiosignal säkerställer en lång räckvidd och hög tillförlitlighet.



Låg förbrukning i standbyläge.



Kan anslutas till batteripack. Vid strömavbrott övertar det energiförsörjningen av automatiken i upp till 12 timmar.



Automatiker och radiomottagare med denna symbol är kompatibla med servicegränssnittet SOMlink.



Automatiker och radiomottagare med denna symbol är kompatibla med servicegränssnittet SOMlink.



# VI LEVERERAR KVALITET TILL DIG – DU NJUTER AV KOMFORTEN!

Du kan lita på att grindautomatikerna från SOMMER håller även efter många år. Det beror dels på den höga kvaliteten och användarvänligheten,

dels på det noggranna utförandet och certifieringen som gör det möjligt att hitta en lämplig automatik för din grind.

MADE IN GERMANY



3

## DIN SÄKERHET ÄR VÅR DRIVKRAFT

Säkerhet och olyckskydd tas på stort allvar hos SOMMER. Våra automatiker är utrustade med pålitlig teknik som uppfyller standarderna.

Den automatiska hinderavkänningen garanterar optimalt skydd. När grinden stöter på ett hinder går automatiken tillbaka och ser till att vare sig personer, djur eller fordon kommer i kläm.

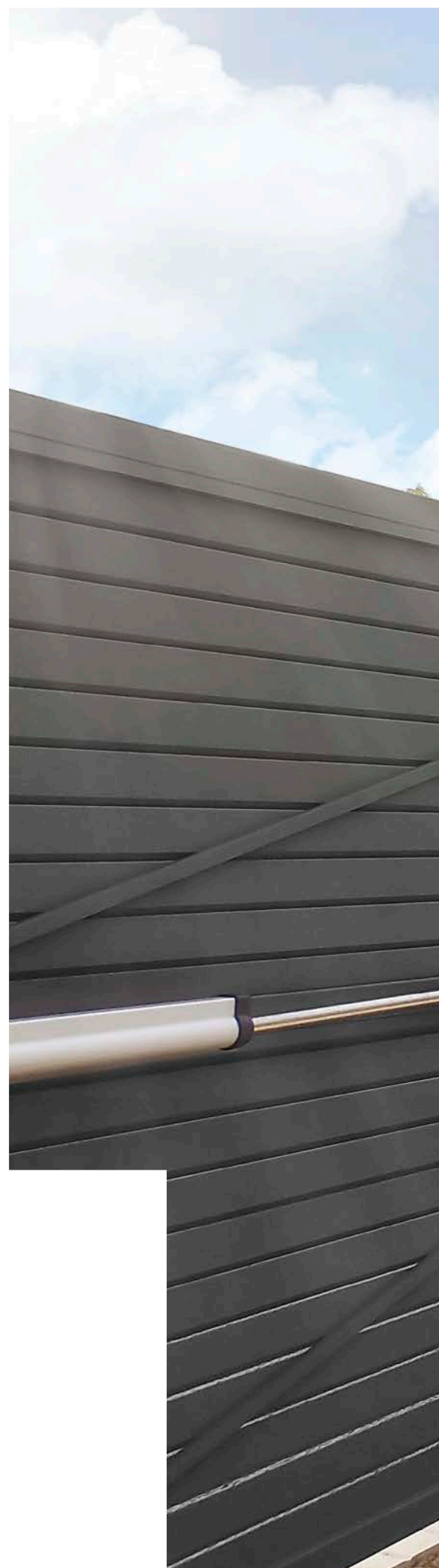
Tack vare det lättanvända nödöppningssystemet från SOMMER, med tillhörande nyckel, kan man öppna och stänga grinden manuellt i valfritt läge.

Den självhämmande motorn är ett effektivt skydd mot inbrott och obehörig åtkomst. Även vid strömavbrott är slag- eller skjutgrinden ordentligt låst.

Alla dessa komponenter ger optimal säkerhet i alla situationer.

SLAGGRINDAUTOMATIKER:  
HAR **KOLL PÅ**  
**LÄGET** OCH  
ERBJUDER ALLT  
SOM HÖR TILL  
EN RIKTIGT BRA  
AUTOMATIK

4



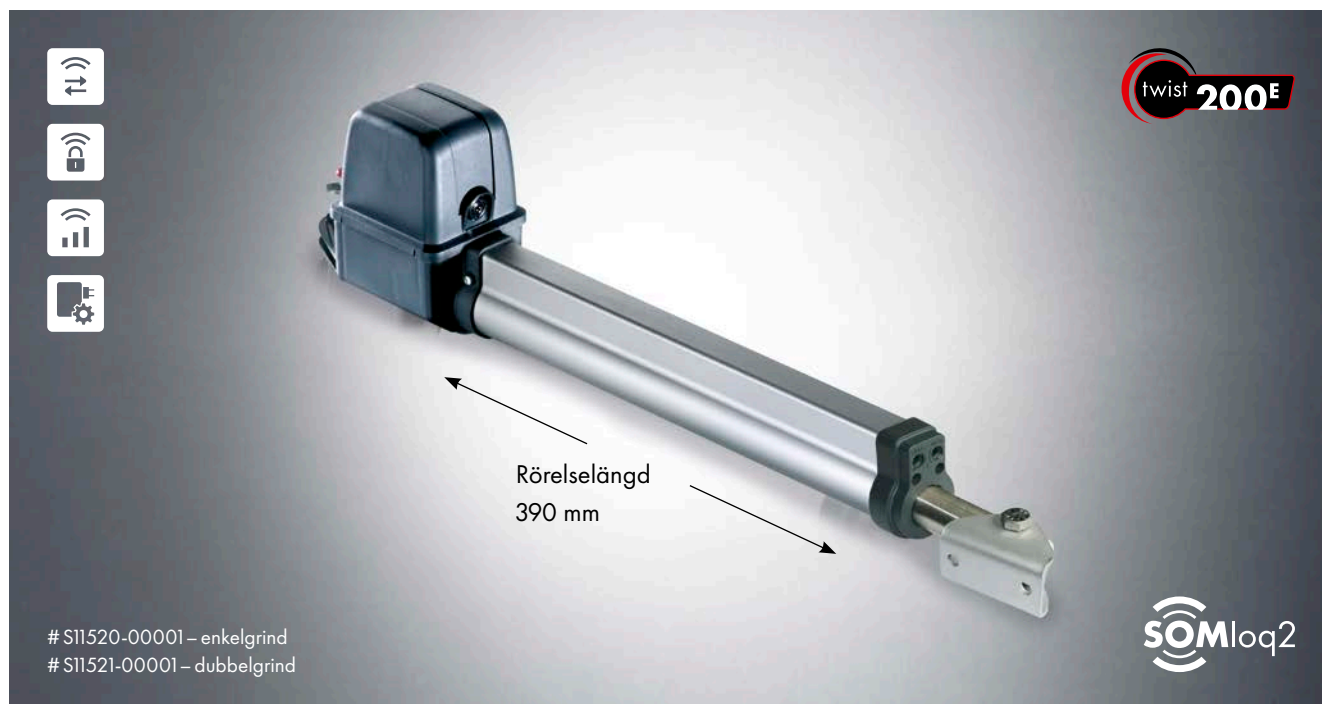
**[ MYCKET ANVÄNDARVÄNLIG ]**  
**ROBUST, HÅLLBAR OCH UNDERHÅLLSFRI ]**

Automatikerna är perfekta för både privat användning och för företag och förflyttar grindar med upp till 1100 kg grindbladsvikt eller 7 m grindbladsbredd.



# twist 200 E

För slaggrindar med upp till 2,5 m grindbladsbredd eller 300 kg grindbladsvikt



6

- Twist-automatiker kan monteras valfritt på höger eller vänster grindblad och problemfritt kombineras med varandra
- Kan användas för grindar som öppnas utåt med särskilda beslag
- Snabb installation och enkel elanslutning
- Användarvänlig styrning med många inställningsmöjligheter
- Bättre olyckskydd genom elektroniskt reglerad kraftmätning med DPS (Dynamiskt Power System)
- Självhämmande, utan el-lås upp till 1,5 m
- Automatiken kan enkelt låsas upp manuellt i alla lägen (t.ex. vid strömavbrott)
- Med precisionsspindel och skjutror av rostfritt stål
- Kåpa av rostfria material såsom aluminium och glasfiberförstärkt, väderbeständig plast
- Underhållsfri automatik med lång livslängd
- Problemfri anslutning av valfria säkerhetsutrustningar (t.ex. varningsljus, fotocell eller el-lås)

## Särskilda egenskaper med radiosystemet SOMloq2

- Radiomottagare SOMup4 med kontaktplats för minnesutökning Memo (450 radiokommandon)
- Möjlighet att få bekräftelse via fjärrkontrollen när mottagaren tagit emot det skickade kommandot
- Förbättrad räckvidd och högre tillförlitlighet genom hop-funktion eftersom signalen vidarebefordras aktivt av mottagare med radiosystemet SOMloq2
- Med servicegränssnittet SOMlink kan man programmera och radera fjärrkontroller och hämta information om radiomottagarna.

## TEKNISK INFORMATION

Radiosystem	SOMloq2
Temperaturområde	-30 °C ... +70 °C
Rörelselängd	390 mm
Märkspänning	AC 220–240 V
Nominell frekvens	50/60 Hz
Kapslingklass	automatik IP44 styrning IP65

Finns även med radiosystemet Somloq Rollingcode.

# twist 200 EL

För slaggrindar med upp till 2,5 m grindbladsbredd eller 300 kg grindbladsvikt



## Extra egenskaper med längre rörelselängd

- Automatiken kan monteras på mycket breda och murade stolpar
- Automatiken kan uppnå en öppningsvinkel på upp till 130°
- Underhållsfri automatik med lång livslängd
- Lättåtkomlig nödfrikoppling
- Problemfri anslutning av valfria säkerhetsutrustningar (t.ex. varningsljus, fotocell eller el-lås)

## Särskilda egenskaper med radiosystemet SOMloq2

- Radiomottagare SOMup4 med kontaktplats för minnesutökning Memo (450 radiokommandon)
- Möjlighet att få bekräftelse via fjärrkontrollen när mottagaren tagit emot det skickade kommandot
- Förbättrad räckvidd och högre tillförlitlighet genom hop-funktion eftersom signalen vidarebefordras aktivt av mottagare med radiosystemet SOMloq2
- Med servicegränssnittet SOMlink kan man programmera och radera fjärrkontroller och hämta information om radiomottagarna.

## TEKNISK INFORMATION

Radiosystem	SOMloq2
Temperaturområde	-30 °C ... +70 °C
Rörelselängd	550 mm
Märkspänning	AC 220–240 V
Nominell frekvens	50/60 Hz
Kapslingklass	automatik IP44 styrning IP65

Finns även med radiosystemet Somloq Rollingcode.



Elektroniska ändlägesbrytare med Reed-sensorer för exakt ändlägesbrytning med twist 200 E och twist 200 EL

# twist 350

För slaggrindar med upp till 4 m grindbladsbredd eller 700 kg grindbladsvikt



8

- Twist-automatiker kan monteras valfritt på höger eller vänster grindblad och problemfritt kombineras med varandra
- Kan användas för grindar som öppnas utåt med särskilda beslag
- Bromssystem som utvecklats och patenterats av SOMMER som gör att automatiken kan belastas mycket hårt – även vid extrem kraftpåverkan på upp till 2 ton (t.ex. genom vindlast eller som inbrottskydd vid vandalisering)
- Snabb installation och enkel elanslutning
- Pålitlig styrning med många inställningsmöjligheter
- Bättre olycksskydd genom elektroniskt reglerad kraftmätning med DPS (Dynamiskt Power System)
- Självhämmande, utan el-lås upp till 3,5 m
- Automatiken kan enkelt låsas upp manuellt i alla lägen (t.ex. vid strömavbrott)
- Reglerad mjukgång utan krafförlust
- Med precisionsspindel och skjutror av rostfritt stål
- Kåpa av rostfria material såsom aluminium och glasfiberförstärkt, väderbeständig plast. Automatik med lång livslängd
- Problemfri anslutning av valfria säkerhetsutrustningar (t.ex. varningsljus, fotocell eller el-lås)





9

Säkert och komfortabelt nödöppningssystem.

### Särskilda egenskaper med radiosystemet SOMloq2

- Radiomottagare SOMup4 med kontaktplats för minnesutökning Memo (450 radiokommandon)
- Möjlighet att få bekräftelse via fjärrkontrollen när mottagaren tagit emot det skickade kommandot
- Förbättrad räckvidd och högre tillförlitlighet genom hop-funktion eftersom signalen vidarebefordras aktivt av mottagare med radiosystemet SOMloq2
- Med servicegränssnittet SOMlink kan man programmera och radera fjärrkontroller och hämta information om radiomottagarna.

### TEKNISK INFORMATION

Radiosystem	SOMloq2
Temperaturområde	-30 °C ... +70 °C
Rörelselängd	495 mm
Märkspänning	AC 220–240 V
Nominell frekvens	50/60 Hz
Kapslingklass	automatik IP44 styrning IP65

Finns även med radiosystemet Somloq Rollingcode.

# twist 350 rapido

snabb. snabbare. rapido.



10

- twist 350 rapido har jämfört med twist 350 **upp till 30 % högre rörelsehastighet** (max. 27 mm/s).
- För slaggrindar med upp till 3 m grindbladsbredd och 300 kg grindbladsvikt<sup>1)</sup>
- Twist-automatiker kan monteras valfritt på höger eller vänster grindblad och problemfritt kombineras med varandra
- Kan användas för grindar som öppnas utåt med särskilda beslag
- Bromssystem som utvecklats och patenterats av SOMMER som gör att automatiken kan belastas mycket hårt – även vid extrem kraftpåverkan på upp till 2 ton (t.ex. genom vindlast eller som inbrottskydd vid vandalisering)
- Snabb installation och enkel elanslutning
- Pålitlig styrning med många inställningsmöjligheter
- Bättre olyckskydd genom elektroniskt reglerad kraftmätning med DPS (Dynamiskt Power System)
- Självhämmande, utan el-lås upp till 3 m
- Automatiken kan enkelt låsas upp manuellt i alla lägen (t.ex. vid strömbrott)
- Kortare mjukgång för snabbare öppning och stängning
- Med precisionsspindel och skjutror av rostfritt stål
- Kåpa av rostfria material såsom aluminium och glasfiberförstärkt, väderbeständig plast. Automatik med lång livslängd
- Problemfri anslutning av valfria säkerhetsutrustningar (t.ex. varningsljus, fotocell eller el-lås)

<sup>1)</sup> Aktiva säkerhetskontaktister ska användas enligt de standarder och direktiv som anges i försäkringen om inbyggnad, särskilt DIN EN 13241.



### Särskilda egenskaper med radiosystemet SOMloq2

- Radiomottagare SOMup4 med kontaktplats för minnesutökning Memo (450 radiokommandon)
- Möjlighet att få bekräftelse via fjärrkontrollen när mottagaren tagit emot det skickade kommandot
- Förbättrad räckvidd och högre tillförlitlighet genom hop-funktion eftersom signalen vidarebefordras aktivt av mottagare med radiosystemet SOMloq2
- Med servicegränssnittet SOMlink kan man programmera och radera fjärrkontroller och hämta information om radiomottagarna.

### TEKNISK INFORMATION

Radiosystem	SOMloq2
Temperaturområde	-30 °C ... +70 °C
Rörelselängd	495 mm
Märkspänning	AC 220–240 V
Nominell frekvens	50/60 Hz
Kapslingklass	automatik IP44 styrning IP65

# twist XL

För slaggrindar med upp till 7 m grindbladsbredd eller 1 100 kg grindbladsvikt



12

- Twist-automatiker kan monteras valfritt på höger eller vänster grindblad och problemfritt kombineras med varandra
- Kan användas för grindar som öppnas utåt med särskilda beslag
- Kan användas vid slutet grindbladsfyllning
- Bromssystem som utvecklats och patenterats av SOMMER som gör att automatiken kan belastas mycket hårt – även vid extrem kraftpåverkan på upp till 3 ton (t.ex. genom vindlast eller som inbrottskydd vid vandalisering)
- Lugnt rörelseförlopp som inte påfrestar grinden
- Bättre olyckskydd genom elektroniskt reglerad kraftmätning med DPS (Dynamiskt Power System)
- Underhållsfri automatik med lång livslängd
- Lättåtkomlig nödfrikoppling
- Problemfri anslutning av valfria säkerhetsutrustningar (t.ex. varningsljus, fotocell eller el-lås)

## Särskilda egenskaper med radiosystemet SOMloq2

- Radiomottagare SOMup4 med kontaktplats för minnesutökning Memo (450 radiokommandon)
- Möjlighet att få bekräftelse via fjärrkontrollen när mottagaren tagit emot det skickade kommandot
- Förbättrad räckvidd och högre tillförlitlighet genom hop-funktion eftersom signalen vidarebefordras aktivt av mottagare med radiosystemet SOMloq2
- Med servicegränssnittet SOMlink kan man programmera och radera fjärrkontroller och hämta information om radiomottagarna.

## TEKNISK INFORMATION

Radiosystem	SOMloq2
Temperaturområde	-25 °C ... +70 °C
Rörelselängd	450 mm
Märkspänning	AC 220–240 V
Nominell frekvens	50/60 Hz
Kapslingklass	automatik IP44 styrning IP65

Finns även med radiosystemet Somloq Rollingcode.

**Elektroniska ändlägesbrytare:**

- Beröringsfritt, lågt slitage
- Exakt ändlägesbrytare

**Automatik:**

- Självhämmande kraftfull automatik säkerställer skydd mot inbrott och obehörig åtkomst
- Max. belastning upp till 3 000 kg

**Kåpa:**

Av rostfria material såsom aluminium och glasfiberförstärkt, väderbeständig plast



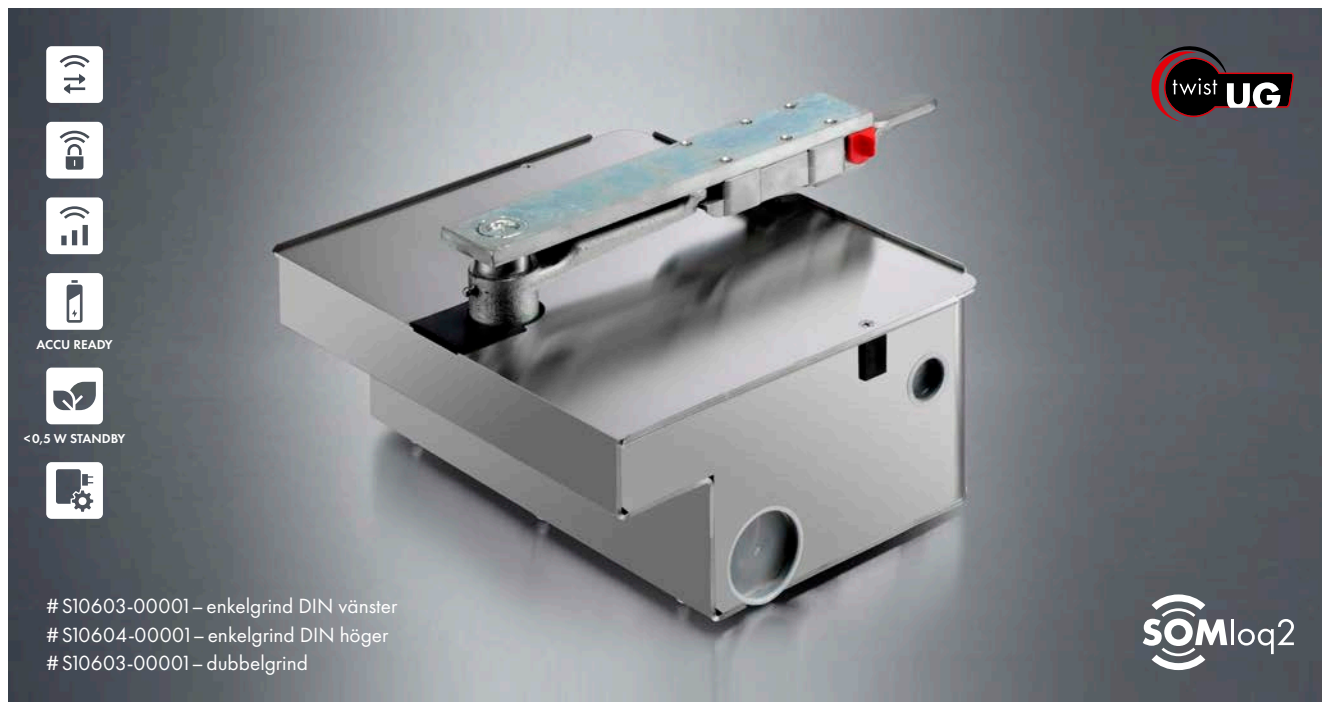
**Nödfrikoppling:**

Med slaggrindautomatikerna från SOMMER kan grinden låsas upp och låsas i alla lägen. Det ger högsta säkerhet, t.ex. vid strömavbrott

Precisionsspindel och skjutrör av rostfritt stål

# twist UG

För slaggrindar med upp till 3,5 m grindbladsbredd och 350 kg grindbladsvikt <sup>1)</sup>



14

- Kan användas för enkelgrindar och dubbelgrindar
- Perfekt för slaggrindar där automatiken inte ska synas
- Certifierad stängningskraftbegränsning enligt EN 12453 genom elektronisk motorövervakning
- Hel- eller halvautomatisk stängningsfunktion. Öppethållningstiden efter genomfart kan förkortas.
- Förstklassig DC-växelmotor i gjutet aluminiumhus med Hall-sensor
- Energisnål (standby <0,5 W)
- Avstängningsbar, mekanisk nödfrikoppling
- Automatiken kan låsas upp manuellt i alla lägen. (t.ex. vid strömavbrott)
- Vädertålig kåpa av rostfritt stål
- Anslutningsmöjlighet för batteripack (vid strömavbrott)
- Kontaktplats för minnesutökning Memo (450 radiokommandon)
- Problemfri anslutning av valfria säkerhetsutrustningar (t.ex. säkerhetskontaktlister, fotocell, elektriskt grindlås, varningsljus)
- Många inställningsmöjligheter och serviceinformation med servicegränssnittet SOMlink



Mer information finns på  
[www.twistug.sommer.eu](http://www.twistug.sommer.eu).

## TEKNISK INFORMATION

Radiosystem	SOMloq2
Temperaturområde	-25 °C ... +65 °C
Märkspänning	AC 220–240 V
Nominell frekvens	50/60 Hz
Max. vridmoment	320 Nm
Max. öppningsvinkel	105°
Kapslingklass	automatik IP67 styrning IP65

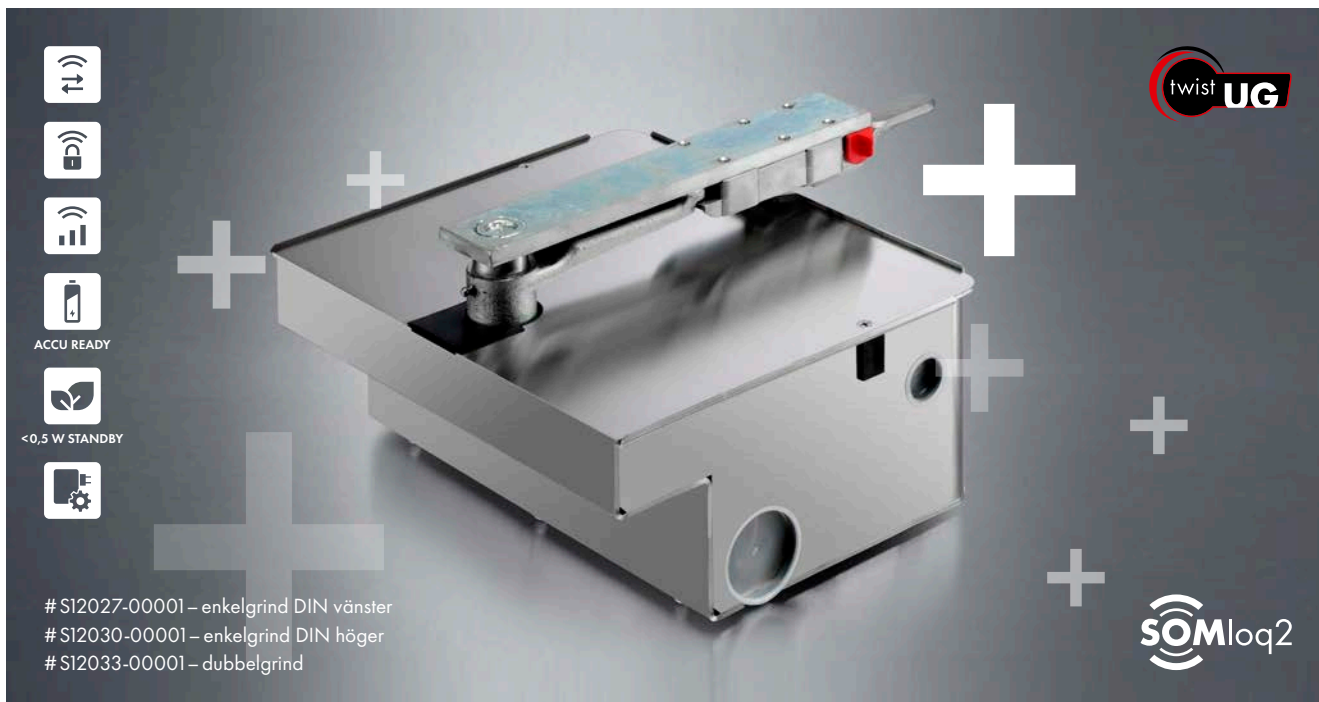


Tillbehör batteripack och minnesutökning Memo

<sup>1)</sup> Från grindlängd 3 m och grindvikt 300 kg krävs att aktiva säkerhetskontaktlister används.

# twist UG<sup>+</sup>

För slaggrindar med upp till 3,5 m grindbladsbredd och 600 kg grindbladsvikt <sup>2)</sup>



- Kan användas för enkelgrindar och dubbelgrindar
- Perfekt för slaggrindar där automatiken inte ska synas
- Certifierad stängningskraftbegränsning enligt EN 12453 genom elektronisk motorövervakning
- Hel- eller halvautomatisk stängningsfunktion. Öppethållningstiden efter genomfart kan förkortas.
- Förstklassig DC-växelmotor i gjutet aluminiumhus med Hall-sensor
- Energisnål (standby <0,5 W)
- Avstängningsbar, mekanisk nödfrikoppling
- Automatiken kan låsas upp manuellt i alla lägen.  
(t.ex. vid strömavbrott)
- Vädertålig kåpa av rostfritt stål
- Anslutningsmöjlighet för batteripack (vid strömavbrott)
- Kontaktplats för minnesutökning Memo (450 radiokommandon)
- Problemfri anslutning av valfria säkerhetsutrustningar  
(t.ex. säkerhetskontaktlister, fotocell, elektriskt grindlås, varningsljus)
- Många inställningsmöjligheter och serviceinformation med servicegränssnittet SOMlink

## TEKNISK INFORMATION

Radiosystem	SOMloq2
Temperaturområde	-25 °C ... +65 °C
Märkspänning	AC 220–240 V
Nominell frekvens	50/60 Hz
Max. vridmoment	320 Nm
Max. öppningsvinkel	105°
Kapslingklass	automatik IP67 styrning IP65

15

<sup>2)</sup> Aktiva säkerhetskontaktlister ska användas enligt de standarder och direktiv som anges i försäkran om inbyggnad, särskilt DIN EN 13241.

# twist AM

För slaggrindar med upp till 2,5 m grindbladsbredd och 250 kg grindbladsvikt



16

- Kan användas för enkelgrindar och dubbelgrindar
- Styrning och transformator inbyggda i automatiken
- Certifierad stängningskraftbegränsning enligt EN 12453 genom elektronisk motorövervakning
- Hel- eller halvautomatisk stängningsfunktion. Öppethållningstiden efter genomfart kan förkortas.
- Förstklassig DC-växelmotor med Hall-sensor
- Energisnål (standby <0,5 W)
- Avstängningsbar, mekanisk nödfrikoppling
- Nödfrikopplingen kan även lossas under full last (t.ex. vid tryck) med relativt liten kraft
- För grindar med stora stolpar (upp till cirka 60 × 60 cm)
- Vädertålig kåpa
- Anslutningsmöjlighet för batteripack (vid strömavbrott)
- Kontaktplats för minnesutökning Memo (450 radiokommandon)
- Problemfri anslutning av valfria säkerhetsutrustningar (t.ex. säkerhetskontaktlister, fotocell, elektriskt grindlås, varningsljus)
- Många inställningsmöjligheter och serviceinformation med servicegränssnittet SOMlink

## TEKNISK INFORMATION

Radiosystem	SOMloq2
Temperaturområde	-25 °C ... +65 °C
Märkspänning	AC 220–240 V
Nominell frekvens	50/60 Hz
Max. vridmoment	120 Nm
Vinkelhastighet	11 °/s
Max. öppningsvinkel	130°
Kapslingsklass	IP44

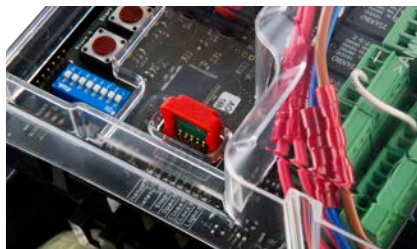


Mer information finns på  
[www.twistam.sommer.eu](http://www.twistam.sommer.eu).





17



Kan utökas till 450 minnesplatser med tilläggsmodulen Memo.







SKJUTGRINDAUTOMATIKER:  
UTFÖR  
**GRINDRÖRELSER**  
OCH ÖVERTYGAR  
GENOM KRAFT OCH  
PRESTANDA

19

**MÅNGA ANSLUTNINGSMÖJLIGHETER FÖR  
MER SÄKERHET** OCH TILLÄGGSFUNKTIONER FÖR  
MER KOMFORT

Skjutgrindautomatikerna passar både till privata hem och till industrigrindanläggningar. Med en rörelselängd på upp till 20 m och en grindvikt på 1 200 kg erbjuder våra lösningar en mängd olika användningsmöjligheter för de mest skilda grindsituationer.

# STArter

För skjutgrindar med upp till 6 m rörelselängd och 300 kg grindvikt



20

- Hög säkerhet genom helautomatisk kraftinläsning
- 24 V-teknik
- Automatisk stängning och delöppning kan ställas in
- Kuggstång: Plastkuggstång med stålkärna säkerställer tysta grindrörelser med maximal stabilitet
- Lättåtkomlig nödfrikoppling
- Automatiken kan enkelt låsas upp och låsas manuellt i alla lägen (t.ex. vid strömavbrott)
- Bättre olycksskydd genom elektroniskt reglerad kraftmätning med DPS (Dynamiskt Power System)
- Kåpa av rostfria material såsom aluminium och glasfiberförstärkt, väderbeständig plast
- Underhållsfri automatik med lång livslängd
- Problemfri anslutning av valfria säkerhetsutrustningar (t.ex. varningsljus eller fotocell)

## TEKNISK INFORMATION

Radiosystem	Somloq Rollingcode
Temperaturområde	-20 °C ... +50 °C
Märkspänning	AC 220–240 V
Nominell frekvens	50/60 Hz
Max. vridmoment	11 Nm
Max. öppningshastighet	170 mm/s
Kapslingsklass	IP54

# STArter<sup>+</sup>

För skjutgrindar med upp till 8 m rörelselängd och 400 kg grindvikt



- Hög säkerhet genom helautomatisk kraftinläsning
- 24 V-teknik
- Automatisk stängning och delöppning kan ställas in
- Kuggstång: Plastkuggstång med stålkärna säkerställer tysta grindrörelser med maximal stabilitet
- Lättåtkomlig nödfrikoppling
- Automaten kan enkelt låsas upp och låsas manuellt i alla lägen (t.ex. vid strömavbrott)
- Bättre olyckskydd genom elektroniskt reglerad kraftmätning med DPS (Dynamiskt Power System)
- Kåpa av rostfria material såsom aluminium och glasfiberförstärkt, väderbeständig plast
- Underhållsfri automatik med lång livslängd
- Problemfri anslutning av valfria säkerhetsutrustningar (t.ex. varningsljus eller fotocell)

## Särskilda egenskaper med STArter<sup>+</sup>

- Integrerad utvärdering för säkerhetskontaktlister <sup>1)</sup>
- "Chiptuning" för ännu mer kraft och högre hastighet

## TEKNISK INFORMATION

Radiosystem	Somloq Rollingcode
Temperaturområde	-20 °C ... +50 °C
Märkspänning	AC 220-240 V
Nominell frekvens	50/60 Hz
Max. vridmoment	11 Nm
Max. öppningshastighet	240 mm/s
Kapslingsklass	IP54

21

1) Säkerhetskontaktlister måste användas på huvud- och stängningskanterna.

# Runner

För skjutgrindar med upp till 8 m rörelseväg och 600 kg grindvikt



22

- Hög säkerhet genom helautomatisk kraftinläsning
- Automatisk identifiering av säkerhetskontaktlistor och fotoceller
- Automatisk stängning och delöppning kan ställas in
- Strömsnål ringkärnetransformator är miljövänlig och ekonomisk
- Anslutningsmöjlighet för batteripack (vid strömavbrott)
- Grindens rörelseriktning väljs med omkopplare
- Bättre olycksskydd genom elektroniskt reglerad kraftmätning med DPS (Dynamiskt Power System)
- Kåpa av rostfria material såsom aluminium och glasfiberförstärkt, väderbeständig plast
- Underhållsfri automatik med lång livslängd
- Lättåtkomlig nödfrikoppling
- Problemfri anslutning av valfria säkerhetsutrustningar (t.ex. varningsljus eller fotocell)

## Särskilda egenskaper med radiosystemet SOMloq2

- Radiomottagare SOMup4 med kontaktplats för minnesutökning Memo (450 radiokommandon)
- Möjlighet att få bekräftelse via fjärrkontrollen när mottagaren tagit emot det skickade kommandot
- Förbättrad räckvidd och högre tillförlitlighet genom hop-funktion eftersom signalen vidarebefordras aktivt av mottagare med radiosystemet SOMloq2
- Med servicegränssnittet SOMlink kan man programmera och radera fjärrkontroller och hämta information om radiomottagarna.

## TEKNISK INFORMATION

Radiosystem	SOMloq2
Temperaturområde	-30 °C ... +50 °C
Märkspänning	AC 220–240 V
Nominell frekvens	50/60 Hz
Max. vridmoment	20 Nm
Max. öppningshastighet	210 mm/s
Kapslingsklass	IP54

Finns även med radiosystemet Somloq Rollingcode.

# Runner<sup>+</sup>

För skjutgrindar med upp till 12 m rörelseväg och 800 kg grindvikt <sup>1)</sup>



- Hög säkerhet genom helautomatisk kraftinläsning
- Automatisk identifiering av säkerhetskontaktlistor och fotoceller
- Automatisk stängning och delöppning kan ställas in
- Strömsnål ringkärnetransformator är miljövänlig och ekonomisk
- Anslutningsmöjlighet för batteripack (vid strömavbrott)
- Grindens rörelseriktning väljs med omkopplare
- Bättre olyckskydd genom elektroniskt reglerad kraftmätning med DPS (Dynamiskt Power System)
- Kåpa av rostfria material såsom aluminium och glasfiberförstärkt, väderbeständig plast
- Underhållsfri automatik med lång livslängd
- Lättåtkomlig nödfrikoppling
- Problemfri anslutning av valfria säkerhetsutrustningar (t.ex. varningsljus eller fotocell)

## Särskilda egenskaper med radiosystemet SOMloq2

- Radiomottagare SOMup4 med kontaktplats för minnesutökning Memo (450 radiokommandon)
- Möjlighet att få bekräftelse via fjärrkontrollen när mottagaren tagit emot det skickade kommandot
- Förbättrad räckvidd och högre tillförlitlighet genom hop-funktion eftersom signalen vidarebefordras aktivt av mottagare med radiosystemet SOMloq2
- Med servicegränssnittet SOMlink kan man programmera och radera fjärrkontroller och hämta information om radiomottagarna.

## TEKNISK INFORMATION

Radiosystem	SOMloq2
Temperaturområde	-30 °C ... +50 °C
Märkspänning	AC 220–240 V
Nominell frekvens	50/60 Hz
Max. vridmoment	28 Nm
Max. öppningshastighet	190 mm/s
Kapslingsklass	IP54

Finns även med radiosystemet Somloq Rollingcode.

1) Säkerhetskontaktlistor måste användas på huvud- och stängningskanterna.

# SP 900

För skjutgrindar med upp till 8 m rörelselängd och 400 kg grindvikt



24

- Hastighet och övriga parametrar kan anpassas automatiskt till grindens vikt och storlek
- En av våra snabbaste skjutgrindautomatiker
- Inbyggt el-lås säkerställer stark självhämmande kraft och inbrottskydd
- Passar till grindar med lutning upp till 3,5 %<sup>1) 2)</sup>
- Automatisk och halvautomatisk stängning kan ställas in
- Bättre olyckskydd genom elektroniskt reglerad kraftmätning med DPS (Dynamiskt Power System)
- Strömsnål ringkärnetransformator är miljövänlig och ekonomisk
- Anslutningsmöjlighet för batteripack (vid strömvabrott)
- Vridstyv konstruktion tack vare äkta fyrkantsprofil; perfekt även för höga grindblad
- Problemfri anslutning av valfria säkerhetsutrustningar (t.ex. varningsljus eller fotocell)

### Särskilda egenskaper med radiosystemet SOMloq2

- Radiomottagare SOMup4 med kontaktplats för minnesutökning Memo (450 radiokommandon)
- Möjlighet att få bekräftelse via fjärrkontrollen när mottagaren tagit emot det skickade kommandot
- Förbättrad räckvidd och högre tillförlitlighet genom hop-funktion eftersom signalen vidarebefordras aktivt av mottagare med radiosystemet SOMloq2
- Med servicegränssnittet SOMlink kan man programmera och radera fjärrkontroller och hämta information om radiomottagarna.

### TEKNISK INFORMATION

Radiosystem	SOMloq2
Temperaturområde	-20 °C ... +60 °C
Märkspänning	AC 220–240 V
Nominell frekvens	50/60 Hz
Max. vridmoment	10 Nm
Max. öppningshastighet	285 mm/s
Kapslingklass	automatik IP44 styrning IP54

Finns även med radiosystemet Somloq Rollingcode.

1) Enligt de standarder och direktiv som anges i försäkran om inbyggnad, särskilt DIN EN 13241-1.

2) Max. 250 kg grindvikt; användning av radialdämpare rekommenderas.





Underhållsfri med  
lång livslängd

Snabb  
grindöppning

Lättåtkomlig  
nödfrikoppling

Kugghjul med inbyggd  
dämpning är skonsam  
mot grindmekaniken

Variabla  
ändlägesbrytarmagneter  
slitagefria med fininställning

Robust utformad för  
optimal grindrörelse  
och lång livslängd

**DEN ROBUSTA OCH OSYNLIGA SKJUTGRINDAUTOMATIKEN I STOLPEN:**  
MER FLEXIBILITET, PASSAR ÄVEN TILL INDUSTRIGRINDANLÄGGNINGAR

# SM 40 T

För skjutgrindar med upp till 12 m rörelseväg och 600 kg grindvikt



# 5822V002

26

- Pålitlig och robust automatik med växelmotor med oljebad
- Styrning med många tilläggfunktioner, t.ex. delöppning
- Underhållsfri automatik med lång livslängd
- Lättåtkomlig nödfrikoppling
- Extra anslutningsmöjligheter (t.ex. för nödstopp, varningsljus, fotocell och säkerhetskontaktlistor (endast möjligt med extern utvärderingsenhet))

## TEKNISK INFORMATION

Radiosystem	Somloq Rollingcode
Temperaturområde	-20 °C ... +70 °C
Märkspänning	AC 230 V
Skjutkraft	640 Nm
Nominell frekvens	50 Hz
Max. öppningshastighet	170 mm/s
Kapslingsklass	IP44

# DS 600 / DS 1200

För skjutgrindar med upp till 20 m rörelseväg och 1 200 kg grindvikt



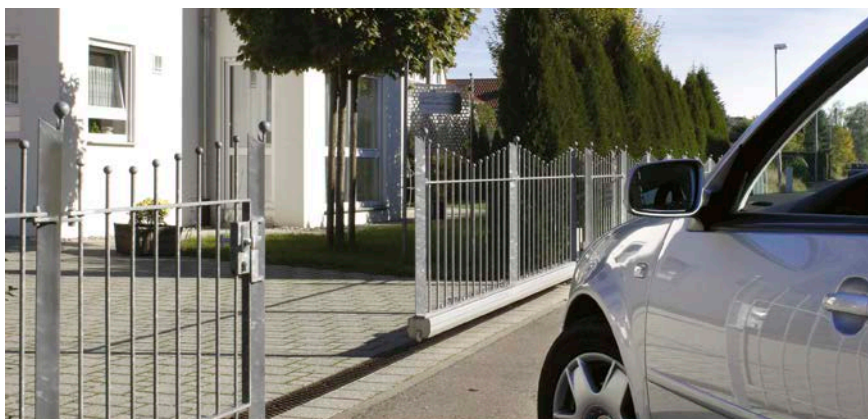
#3409V000 – DS 600  
#3409V000 – DS 1200

- Perfekt för tunga grindar, särskilt för företag
- Pålitlig och robust automatik med kraftfull växelmotor
- Styrning med många tilläggfunktioner (t.ex. hålldonsdrift)
- Underhållsfri automatik med lång livslängd
- Lättåtkomlig nödfrikoppling
- Problemfri anslutning av valfria säkerhetsutrustningar (t.ex. varningsljus, fotocell eller el-lås)

## TEKNISK INFORMATION

Radiosystem	Somloq Rollingcode
Temperaturområde	-20 °C ... +50 °C
Märkspänning	AC 400 V
Nominell frekvens	50 Hz
Max. öppningshastighet	220 mm/s
Kapslingsklass	IP44

27



# PASSANDE TILLBEHÖR FÖR ETT OPTIMALT GRINDSYSTEM

28

## SÄKERHET

### 1 El-lås

För extra låsning och skydd mot inbrott.

### 2 Gummiprofil

För ökat skydd mot klämrisker.

### 3 Fotoceller

Fotoceller identifierar hinder när ljusstrålen bryts och stoppar stängning av grinden. De har ett brett användningsområde och kan monteras utomhus.

### 4 Varningsljus

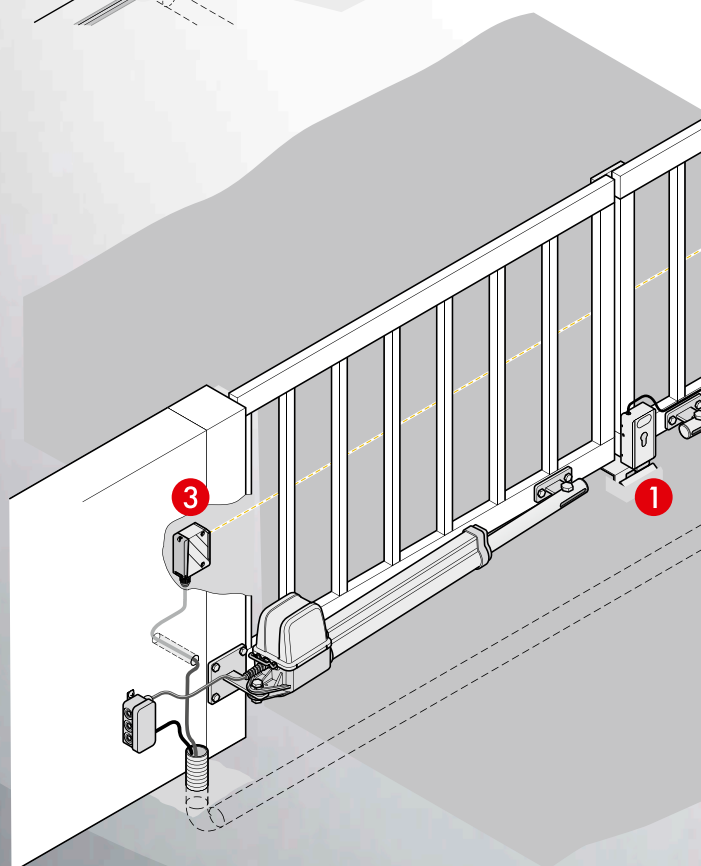
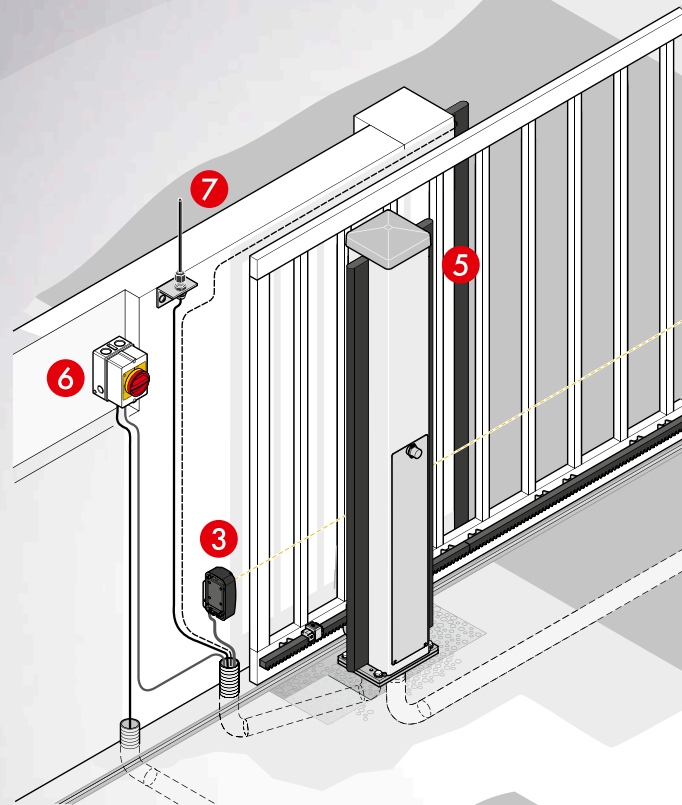
För en extra optisk riskidentifiering.

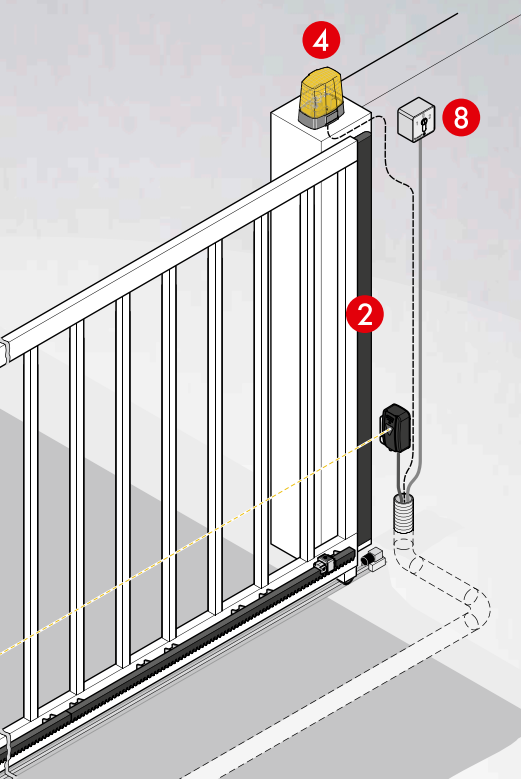
### 5 Aktiva säkerhetskontaktlistor

Klämskyddet fungerar som personskydd och stoppar grinden när det aktiveras.

### 6 Huvudströmbrytare

Huvudströmbrytaren kopplar bort strömmen från hela portanläggningen (t.ex. vid underhåll).





## KOMFORT

### 7 Stavantenn

Ökar radiosystemets räckvidd vid ogynnsamma monteringsituationer.

### 8 Nyckelbrytare

Tillåter endast behöriga personer med nyckel att manövrera portanläggningen.

### 9 Kabelsats

För anslutning av ytterligare en automatik till styrenhetens kåpa.

### Radialdämpare för lutande grindar

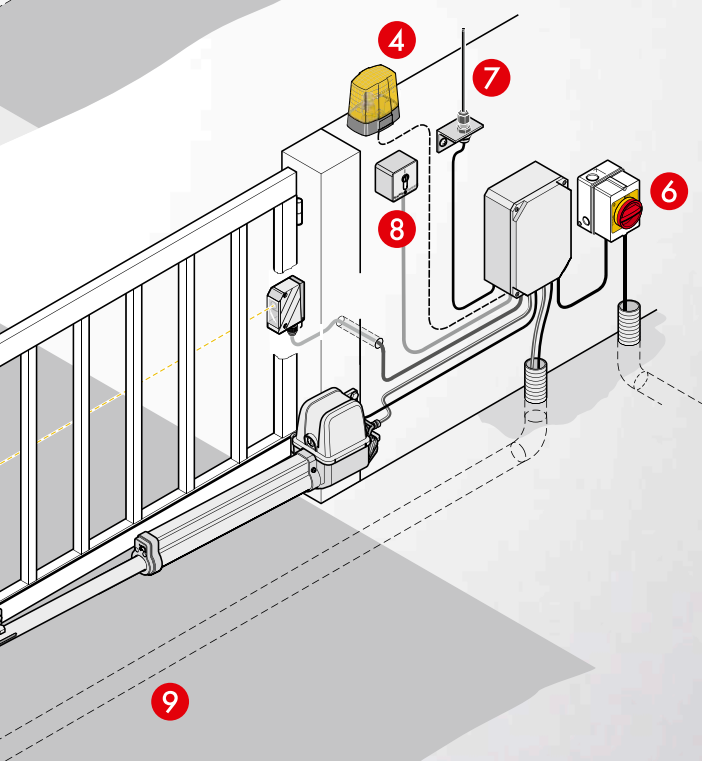
Perfekt hastighetsreglering för grindar med lutning. Förhindrar att grinden rullar tillbaka.

### Batteripack

Vid strömavbrott övertar batteripacket energiförsörjningen till automatiken i upp till 12 timmar för högst 10 grindcykler.

### Memo tiga

Minnesutökning av radiominnesplatserna till 450 fjärrkontrollskommandon. Möjliggör enkel säkerhetskopiering av data och flyttning av fjärrkontrollskommandona till en ny automatik vid underhåll.



# TILLFÖRLITLIGHET PÅ HÖGSTA NIVÅ

Den tiden är förbi då man var tvungen att öppna och stänga garageporten, markisen osv. för hand. Våra båda radiosystem Somloq Rollingcode och SOMloq2 utför dessa och flera andra funktioner hur lätt som helst. Båda arbetar med den säkra tekniken med rullande kod.

- Den använder radiofrekvenser med kort sändningstid för snabba och störningsfria radiokommandon.
- Optimalt skydd mot kodsanning och code-grabbing för att förhindra obehörig åtkomst.

## Somloq Rollingcode – för exakt styrning

Radiosystemet Somloq Rollingcode använder radiofrekvensen FM 868,8 MHz.

- På så sätt sänder den mycket korta radiosignaler som inte stör långtidssändare som t.ex. babyvakter.
- FM är förkortning av frekvensmodulering och gör vårt system överföringssäkerhet. Den goda selektiviteten säkerställer att styrkommandona urskiljs från andra radiosignaler och blir utförda.
- Förutom optimal överföringssäkerhet ger Somloq Rollingcode även ökad säkerhet mot obehörig åtkomst.
- 66 bitars kryptering möjliggör 74 triljoner kodningar. Efter varje användning byts koden tack vare den rullande koden. På så sätt blir kodsanning och code-grabbing omöjlig för obehöriga eftersom varje kod endast är giltig en enda gång.

## SOMloq2 – ännu mer säkerhet och komfort

I vårt framtidssäkrade radiosystem SOMloq2 har vi vidareutvecklat fördelarna med Somloq Rollingcode:

- Det har samma funktioner som Somloq Rollingcode men erbjuder ännu mer säkerhet och komfort.
- Den dubbelriktade kommunikationen innebär att man får bekräftelse när radiosignalerna mottagits.
- Med 128 bitars AES-kryptering är SOMloq2 ännu säkrare.
- Autorepeat-funktion för bekväm öppning när man kör fram mot objektet.
- Läs av grindens aktuella status direkt från soffan eller solstolen i trädgården.
- Med den innovativa Hop-funktionen ökas räckvidden eftersom radiosignalen vidarebefordras av SOMloq2-mottagare.

**Du behöver inte byta ut din existerande automatik från SOMMER. Det räcker med att efterinstallera med en SOMloq2-radiomottagare – då har du redan flera säkra fördelar.**

## Garanterad kvalitet och hållbarhet!

Förutom våra egna produktutvecklingar Somloq Rollingcode och SOMloq2 monterar vi endast förstklassiga komponenter i våra radioprodukter. Detta gör de båda systemen särskilt hållbara och tillförlitliga – även vid temperaturväxlingar, stötar och skakningar. Lita på kvaliteten som du alltid känner av.



Styrning av  
bomsystem



Styrning av  
markiser



Styrning av  
slaggrindar



Styrning av  
garageportar



Styrning av  
rulljalusier



Styrning av  
skjutgrindar

## Jämförelse av båda radiosystemen

	Somloq Rollingcode	SOMloq2
<b>Frekvens</b>	FM 868,8 MHz	FM 868,8 MHz FM 868,95 MHz
<b>Kryptering</b>	66 bitar	128 bitars AES
<b>Tvåvägskommunikation</b>	X	✓
<b>Rullande kod</b>	✓	✓
<b>Hop-funktion</b>	X	✓
<b>Avläsning av portens/ grindens status</b>	X	✓
<b>Autorepeat-funktion</b>	X	✓
<b>HomeLink®-kompatibel</b>	✓	•

• Endast i kombination med HomeLink-radiomottagarmodul.

**SOMloq2**

Produkter med  
radiosystemet SOMloq2  
känns igen på denna  
märkning.

# DU HÅLLER DET I DIN HAND

... OCH KOMMER ATT FÖRUNDRAS VAD SOM LÅTER SIG FJÄRRSTYRAS OCH HUR MYCKET KOMFORT DET SKÄNKER

Våra fjärrlösningar ger dig individuell frihet inom de egna fyra väggarna, i trädgården eller i garaget.

Komfort och säkerhet går hos SOMMER hand i hand. Endast om du känner dig säker, kan du verkligen njuta av bekvämligheten som våra gränslösa fjärrlösningar ger.

## ENKEL KONVERTERING OCH EFTERINSTALLATION MED RADIOMOTTAGARE

32

### SOMplug

#### Radiomottagare i stickkontakthölje

Denna radiomottagare används för enkel konvertering av automatik av annat fabrikat och vid byte av radiofrekvens. Dessutom finns det möjlighet att få bekräftelse via fjärrkontrollen när mottagaren tagit emot det skickade kommandot.



### SOMsocket

#### Fjärrstyrt eluttag

Med det fjärrstyrda eluttaget kan man använda fjärrkontrollen för att slå på och stänga av den anslutna applikationen, t.ex. en lampa. Med fjärrkontrollen kan man läsa av status för de anslutna förbrukarna och se om är påslagna eller avstängda.





## Fjärrkontroll

Fjärrkontroll eller Telecody+, hos SOMMER hittar du den rätta produkten för mindre eller omfattande applikationer och användningsområden, hemma eller på företaget.



Pearl Twin  
# S10019-00001



Pearl Vibe  
# 4019V000



Telecody+  
# S10212-00001



## Passersystem

Med fingeravtryckssystemen öppnas garageportar och grindar med en enkel fingerrörelse tack vare biometrisk identifiering. Radiokodknappen underlättar öppnandet av garageportar och grindar med en individuellt programmerbar sifferkod.



ENTRAsys+  
# S11189-00001



ENTRAsys+ för  
infälld montering  
# S11186-00001



ENTRAcodes+ för  
utanpåliggande montering  
# S11188-00001

33



## Radioväggknapp SOMtouch

Applikationer inom hemautomation som automatiker, jalousier, rulljalousier eller markiser manövreras enkelt med radioväggknappen för inomhusbruk. Statusavläsning kan utföras med den lilla knappen.



# S10447-00001



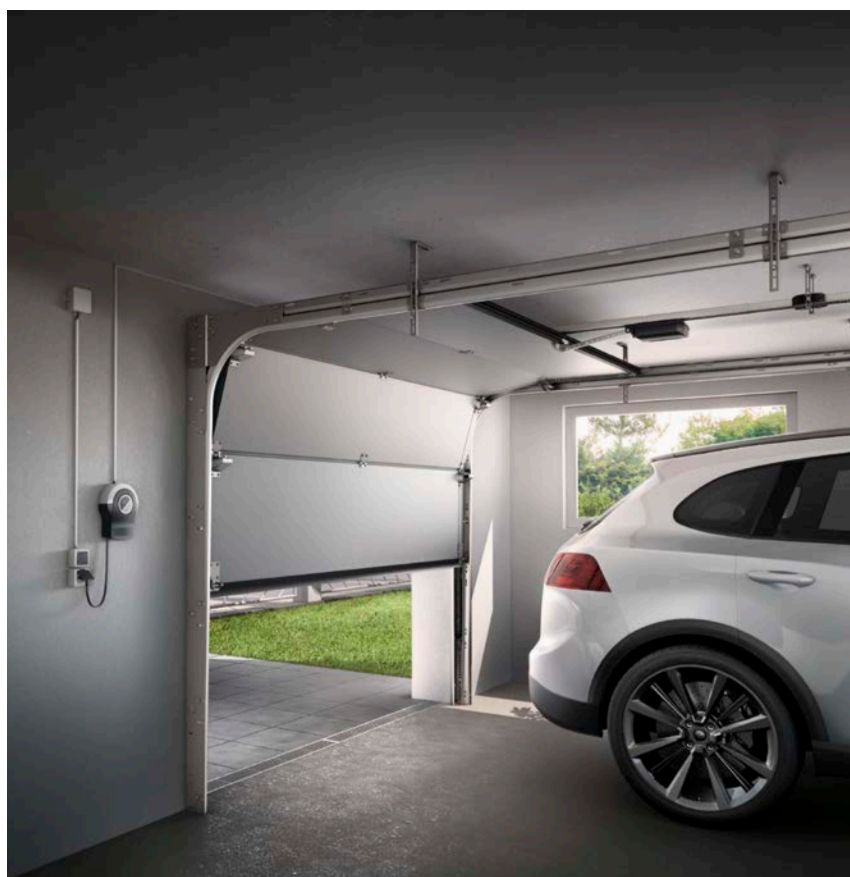
# S10447-00002

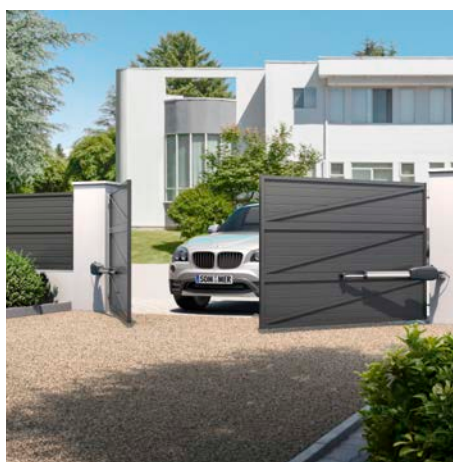
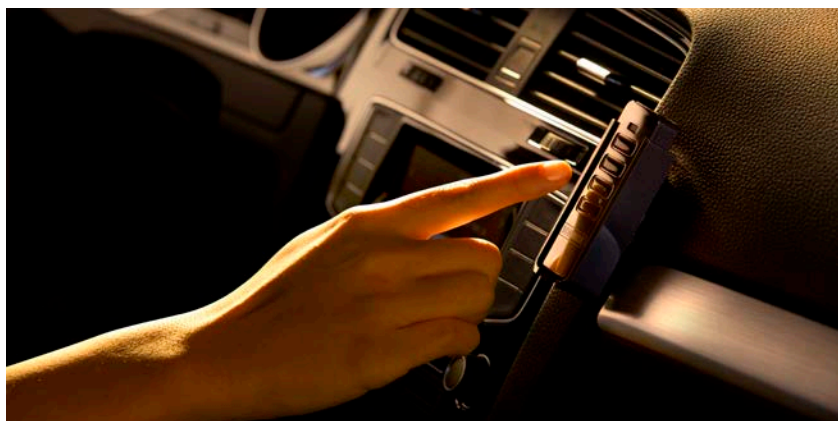
# SÄKERT ALLTID EN PASSANDE LÖSNING



34

GARAGEPORTÖPPNARE  
AUTOMATIKER FÖR P-GARAGE  
GRINDAUTOMATIKER  
RADIOTEKNIK  
SMART HOME  
PASSERSYSTEM  
RULLJALUSIMOTORER





- MARKISAUTOMATIKER
- RULLPORTSSTYRNINGAR
- INDUSTRIPORTAUTOMATIKER
- BOMSYSTEM
- TILLBEHÖR



SE-SV 11/2020 Tryckfel, misslag och tekniska ändringar förbehålls



SOMMER APERTO SCANDINAVIA AB  
FJÄRÅS INDUSTRIVÄG 8 | S-439 74 FJÄRÅS  
TEL. +46 300 148 20 | INFO@APERTO.SE  
WWW.APERTO.SE | WWW.SOMMER.EU

  SOMMERGBMH