

CS PŘEKLAD ORIGINÁLNÍHO NÁVODU K MONTÁŽI A OBSLUZE

## Provoz průmyslových vrat GIGAsedo

Stážení aktuálního  
návodu:



# Všeobecné informace

## Údaje o pohonu:

Sériové č.: Uvedeno na titulní straně tohoto návodu k montáži a obsluze (popř. na záruční etiketě).

## Záruka

Záruka odpovídá zákonným ustanovením. Kontaktním partnerem pro poskytnutí záruky je kvalifikovaný specializovaný prodejce. Nárok na záruku platí pouze v zemi, ve které byl pohon zakoupen. Nároky vyplývající ze záruky se nevztahují na spotřební materiál, jako jsou například akumulátory, baterie, pojistky a svítidla. To platí také pro díly podléhající opotřebení. Pohon je konstruován pro omezenou četnost použití. Častější používání vede ke zvýšenému opotřebení.

## Zpětná vazba k tomuto návodu k montáži a obsluze

Tento návod k montáži a obsluze jsme se pokusili sestavit tak přehledně, jak je to jen možné. Máte-li podněty pro lepší uspořádání tohoto návodu k montáži a obsluze nebo vám v něm chybí údaje, zašlete nám své návrhy na:



**+49 (0) 7021 8001-403**



**doku@sommer.eu**

## Servis

Jestliže potřebujete servis, kontaktujte nás prostřednictvím naší zpoplatněné servisní linky nebo se podívejte na naši domovskou stránku:



**+49 (0) 900 1800-150**

(0,14 €/min. z německé pevné sítě, ceny mobilního volání se liší)

**[www.sommer.eu/de/kundendienst.html](http://www.sommer.eu/de/kundendienst.html)**

## Autorská práva a práva k duševnímu vlastnictví

Autorské právo k tomuto návodu k montáži a obsluze přísluší výrobci. Žádná část tohoto návodu k montáži a obsluze nesmí být v žádné formě reprodukována nebo za použití elektronických systémů zpracovávána, rozmnožována nebo rozšiřována bez písemného povolení společnosti **SOMMER Antriebs- und Funktechnik GmbH**. Jednání v rozporu s výše uvedeným ustanovením zavazuje k náhradě škody. Všechny značky, jmenované v tomto návodu, jsou vlastnictvím příslušných výrobců a tímto uznány.

# Obsah

<b>Všeobecné údaje</b> .....	<b>4</b>	<b>Uvedení do provozu</b> .....	<b>24</b>
Symboly .....	4	Bezpečnostní pokyny .....	24
Tento pohon je zkonstruován podle .....	4	Kontrola směru chodu .....	24
Bezpečnostní pokyny .....	4	Nastavení koncových poloh a koncových spínačů .....	24
všeobecně .....	4	<b>Provoz/ovládání</b> .....	<b>25</b>
ke skladování .....	4	Nouzové odblokování .....	25
pro provoz .....	4	Otevření a zavření vrat pomocí nouzové	
Typový štítek .....	4	ruční kliky .....	25
Použití v souladu s určením .....	5	Otevření a zavření vrat pomocí nouzového	
Prohlášení o zabudování .....	5	ručního řetězu .....	25
Typová označení .....	6	Otevření a zavření vrat pomocí nouzového	
Technické údaje .....	7	odblokování .....	25
Rozměrové údaje .....	8	<b>Údržba a péče</b> .....	<b>26</b>
<b>Příprava montáže</b> .....	<b>14</b>	Bezpečnostní pokyny .....	26
Bezpečnostní pokyny .....	14	Pravidelná kontrola .....	26
Osobní ochranné prostředky .....	14	Údržba a dodatečná kontrola .....	26
Rozměry "upevnění" .....	14	<b>Ostatní</b> .....	<b>27</b>
Vyrovnání hmotnosti .....	14	Demontáž .....	27
Statický přídržný moment .....	15	Likvidace .....	27
Rozsah dodávky .....	15	Záruka a zákaznický servis .....	27
<b>Montáž</b> .....	<b>16</b>		
Bezpečnostní pokyny .....	16		
Pokyny k montáži .....	17		
Nasazení pohonu a montáž momentové opěry .....	17		
Nastavení nouzového řetězového systému .....	17		
Lana pro manuální nouzovou změnu směru .....	18		
Pohon s nouzovým řetězem .....	18		
Pohon s nouzovým odblokováním .....	18		
Prodloužení nebo zkrácení navijecího řetězu			
na pohonu .....	18		
Umístění informačního štítku na pohonu .....	19		
Připojení k elektrické síti .....	19		
Připojení pohonu .....	19		
Kabeláž – síť 3~400 V .....	19		
Kabeláž – síť 3~230 V .....	20		
Kabeláž – síť 1~230 V (varianta s kondenzátorem) .....	20		
Varianta s kondenzátorem .....	20		
Připojení digitálního koncového spínače (enkodéru) ...	20		
Montáž a připojení řídicí jednotky .....	21		
Připojení bezpečnostních součástí a součástí			
příslušenství .....	21		
<b>Měnič otáček (FU)</b> .....	<b>22</b>		
Měnič otáček (FU) .....	22		
Technické údaje .....	22		
Přehled připojovacích svorek .....	22		
Připojení motoru .....	22		
Přípojky GIGAcontrol A .....	22		
Přípojka snímače absolutních hodnot .....	23		
Připojení bezpečnostního okruhu (X7) .....	23		
Dokončení montáže měniče otáček .....	23		
Montáž a připojení řídicí jednotky .....	23		
Připojení bezpečnostních součástí a součástí			
příslušenství .....	23		

# Všeobecné údaje

## Symbols



### VÝSTRAŽNÝ SYMBOL:

**Upozornuje na hrozící nebezpečí!**

**Důsledkem nedodržení mohou být těžká nebo životu nebezpečná poranění nebo věcné škody!**



### INFORMAČNÍ SYMBOL:

**Informace, užitečný pokyn!**



**Odkazuje na začátek nebo v textu na příslušné vyobrazení.**

## Tento pohon je zkonstruován podle

- EN 12453 Bezpečnost při používání silou ovládaných vrat, požadavky
  - EN 12978 Bezpečnostní zařízení pro silou ovládaná vrata, požadavky a zkušební metody
  - EN 12604 Vrata – Mechanické vlastnosti – Požadavky
  - směrnice 2014/35/EU o harmonizaci právních předpisů členských států týkajících se elektrických zařízení určených pro používání v určitých mezích napětí
  - směrnice o elektromagnetické kompatibilitě 2014/30/ES
- a opustil závod ve stavu, který je z hlediska bezpečnosti bezvadný.

## Bezpečnostní pokyny

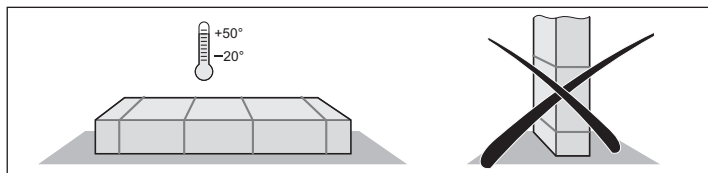
### všeobecně

- Tento montážní návod a návod k obsluze musí osoba, která pohon instaluje, provozuje nebo udržuje, přečíst, porozumět mu a dodržovat jej.
- Uchovávejte tento montážní návod tak, aby byl po ruce.
- Montáž, připojení a první uvedení pohonu do provozu smí provádět jen kvalifikovaný odborník v oboru elektrotechniky.
- Zhotovitel zařízení je odpovědný za celé zařízení. Musí zajistit dodržení příslušných norem, směrnic a předpisů, které platí v daném místě instalace. Zhotovitel zařízení musí zkontrolovat a dodržet maximální přípustné zavírací síly podle norem EN 12445 (Bezpečnost při používání silou ovládaných vrat, zkušební metody) a EN 12453 (Bezpečnost při používání silou ovládaných vrat, požadavky). Odpovídá za zhotovení technické dokumentace celého zařízení, kterou musí k zařízení přiložit.
- Všechny elektrické kabely je třeba položit napevno a zajistit proti přemístění.
- Výrobce neručí za škody nebo provozní poruchy, které jsou důsledkem nedodržení montážního návodu a návodu k obsluze.
- Před uvedením do provozu se ujistěte, že síťové připojení souhlasí s údaji na typovém štítku. Pokud tomu tak není, nesmíte pohon uvést do provozu.
- U připojení ke střídavému proudu je třeba dbát na to, aby se jednalo o pravotočivé pole.
- Při instalaci k pevné síťové přípojce je nutné instalovat zařízení pro odpojení všech pólů sítě s příslušnou přeřazenou pojistkou.

- Respektujte a dodržujte směrnici "Technická pravidla pro pracoviště ASR A1.7" Výboru pro pracoviště (ASTA). (V Německu platí pro provozovatele, v jiných zemích musejí být dodržovány a respektovány příslušné specifické předpisy).
- Pravidelně kontrolujte kabely pod napětím a vedení, zda nemají závady izolace nebo praskliny. Při zjištění závady v kabeláži je třeba po okamžitém vypnutí síťového napětí vyměnit defektní kabel nebo vedení.
- Musejí být dodrženy požadavky místního dodavatele energie.
- Před zahájením práce na vratech nebo pohonu vždy odpojte řídicí jednotku od napětí a zabezpečte ji proti opětovnému zapnutí.
- Nikdy neuvádějte do provozu poškozený pohon.
- Používejte jen originální náhradní díly a příslušenství výrobce.

## ke skladování

- Pohon smí být skladován jen v uzavřených a suchých prostorech za pokojové teploty  $-20\text{ °C}$  až  $+50\text{ °C}$ , s relativní vlhkostí vzduchu 20 až 90 % (nekondenzující).
- Skladujte pohon v ležící poloze.



## pro provoz

- Při provozu s automatickým zavíráním dodržujte normu EN 12453, instalujte bezpečnostní zařízení (např. světelnou závoru).
- Po montáži a uvedení do provozu musejí být všichni uživatelé zaškoleni ohledně funkcí a ovládání zařízení. Všichni uživatelé musejí být upozorněni na nebezpečí a rizika, která mohou od zařízení hrozit.
- Při otevírání, popř. zavírání vrat se v úseku jejich pohybu nesmějí nacházet žádné osoby, zvířata nebo předměty.
- Neustále sledujte pohybující se vrata a udržujte osoby v bezpečné vzdálenosti, dokud se vrata úplně neotevřou nebo nezavřou.
- Vrata projíždějte, teprve až se úplně otevřou.
- Nikdy nezasahujte do pohybujících se vrat nebo pohyblivých dílů.
- Pravidelně kontrolujte bezpečnou funkci bezpečnostních a ochranných prvků a když je třeba, poruchy odstraňte. Viz Údržba a ošetřování.

## Typový štítek

- Typový štítek je umístěn na převodovce.
- Na typovém štítku je uvedeno přesné typové označení, sériové číslo a datum výroby pohonu (měsíc/rok).



# Všeobecné údaje

## Použití v souladu s určením



### UPOZORNĚNÍ!

Po instalaci pohonu musí osoba odpovědná za instalaci pohonu vystavit podle směrnice o strojních zařízeních 2006/42/ES prohlášení o shodě ES pro vratový systém a umístit označení CE a typový štítek. Tyto podklady spolu s montážním návodem a návodem k obsluze pohonu zůstávají u provozovatele.

- Pohon je určen výlučně k otevírání a zavírání kompletně namontovaných průmyslových vrat (např. sekční, roletová, skládací, fóliová rychloběžná a roletová mřížová vrata) s úplnou kompenzací hmotnosti pružinou nebo závažím. Jiné nebo toto přesahující použití se považuje za použití v rozporu s určením. Za škody vzniklé jiným použitím výrobce neručí. Riziko nese výlučně provozovatel. Záruka tím zaniká.
- Pohon je určen výlučně pro provoz v suchém interiéru, který není ohrožen výbuchem.
- Vrata automatizovaná pohonem musejí splňovat aktuálně platné normy a směrnice: např. EN 12453, EN 12604, EN 12605, DIN EN ISO 13241 atd.
- Pohon používejte jen v technicky bezvadném stavu a v souladu s určením, se zřetelem na bezpečnostní předpisy a rizika a za dodržení montážního návodu a návodu k obsluze. Nepřekračujte mezní hodnoty uvedené v technických údajích.
- Poruchy, které mohou mít dopady na bezpečnost, bezodkladně odstraňte.
- Vrata musí být stabilní a torzně tuhá a správně vyvážená, tj. nesmějí se při otevírání nebo zavírání prohýbat nebo deformovat
- Řídicí jednotka GIGAcontrol a pohon GIGAsedo smějí být provozovány jen dohromady. Lze používat jen řízení průmyslových vrat od společnosti **SOMMER**.
- Řídicí jednotka GIGAcontrol a pohon GIGAsedo jsou určeny jen k použití v komerční oblasti.
- Pohon splňuje požadavky třídy ochrany IP54 (na vyžádání je možné i IP65). Nesmí být provozován v prostředí s agresivní atmosférou (např. vzduch obsahující sůl).

## Prohlášení o zabudování

pro vestavbu neúplného strojního zařízení podle směrnice 2006/42/ES o strojních zařízeních, příloha II, část 1 B

### SOMMER Antriebs- und Funktechnik GmbH

Hans-Böckler-Straße 27  
73230 Kirchheim/Teck  
Germany

tímto prohlašuje, že provoz průmyslových vrat

### GIGAsedo

byly vyvinuty, zkonstruovány a vyrobeny v souladu se

- směrnicí o strojních zařízeních 2006/42/ES
- směrnice 2014/35/EU o harmonizaci právních předpisů členských států týkajících se elektrických zařízení určených pro používání v určitých mezích napětí
- směrnicí 2014/30/EU o elektromagnetické kompatibilitě
- směrnicí 2011/65/EU o omezení používání některých nebezpečných látek v elektrických a elektronických zařízeních („RoHS“).

Byly aplikovány tyto normy:

- EN 60335-1, Bezpečnost elektrických spotřebičů pro domácnost a podobné účely / pohony vrat
- EN 61000-6-3 Elektromagnetická kompatibilita (EMC) – Rušivé vyzařování
- EN 61000-6-2 Elektromagnetická kompatibilita (EMC) – Odolnost proti rušení

Budou dodrženy tyto požadavky přílohy 1 směrnice o strojních zařízeních 2006/42/ES:

1.1.2, 1.1.3, 1.1.5, 1.2.1, 1.2.2, 1.2.3, 1.2.4, 1.2.6, 1.3.2, 1.3.4, 1.3.7, 1.5.1, 1.5.4, 1.5.6, 1.5.14, 1.6.1, 1.6.2, 1.6.3, 1.7.1, 1.7.3, 1.7.4  
Speciální technické podklady byly vytvořeny podle přílohy VII, části B a úřadům budou na vyžádání zaslány elektronicky.

Neúplné strojní zařízení je určeno jen k montáži do vratového systému, a tím k vytvoření úplného strojního zařízení ve smyslu směrnice o strojních zařízeních 2006/42/ES. Vratový systém smí být uveden do provozu teprve poté, co bylo zjištěno, že celý systém odpovídá ustanovením výše uvedených evropských směrnic.

Osobou pověřenou sestavením technických podkladů je podepsaná osoba.

Kirchheim,  
19. 02. 2021

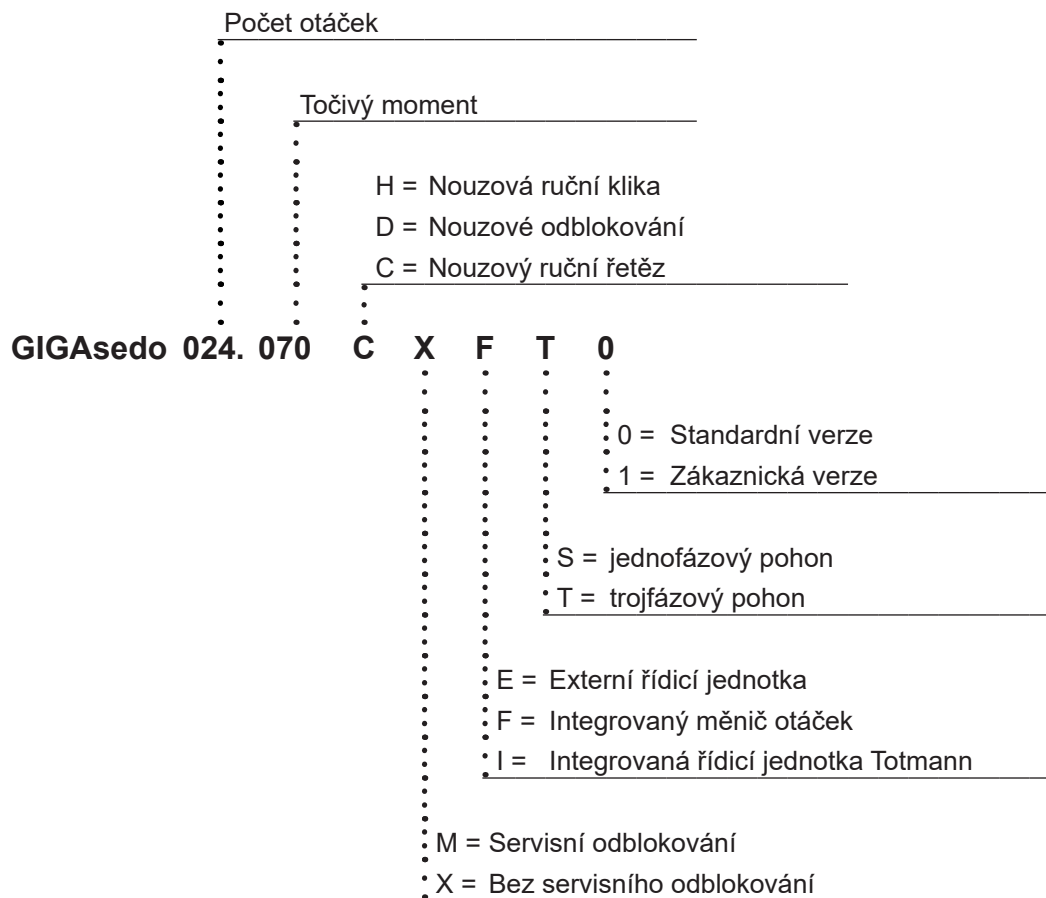


i.V.

Jochen Lude  
Osoba pověřená sestavením  
dokumentace

# Všeobecné údaje

## Typová označení



# Všeobecné údaje

## Technické údaje

GIGAsedo	024.065 ■■■ ES ■ ■■■ IS ■	024.100 ■■■ ET ■ ■■■ IT ■	024.140 ■■■ ET ■ ■■■ IT ■	018.100 ■■■ ET ■ ■■■ IT ■	018.140 ■■■ ET ■ ■■■ IT ■
Točivý moment na výstupní straně	65 Nm	100 Nm	140 Nm	100 Nm	140 Nm
Statický přídržný moment	450 Nm	450 Nm	450 Nm	600 Nm	600 Nm
Počet otáček na výstupní straně	24 min <sup>-1</sup>	24 min <sup>-1</sup>	24 min <sup>-1</sup>	18 min <sup>-1</sup>	18 min <sup>-1</sup>
Výkon motoru	0,37 kW	0,37 kW	0,55 kW	0,37 kW	0,55 kW
Provozní napětí	1~230 V	3~230/400 V	3~230/400 V	3~230/400 V	3~230/400 V
Frekvence	50 Hz	50 Hz	50 Hz	50 Hz	50 Hz
Jmenovitý proud	3,14 A	2,6/1,5 A	3,45/2,0 A	2,6/1,5 A	3,45/2,0 A
Doba sepnutí motoru	ED 40 % S3	ED 60 % S3	ED 60 % S3	ED 60 % S3	ED 60 % S3
Rozsah koncového spínače**	14	14	14	14	14
Krytí	IP54/IP65*	IP54/IP65*	IP54/IP65*	IP54/IP65*	IP54/IP65*
Třída izolačního materiálu	F	F	F	F	F
Řídicí napětí	24 V	24 V	24 V	24 V	24 V
Přípustný teplotní rozsah***	-5 °C až +60 °C	-5 °C až +60 °C	-5 °C až +60 °C	-5 °C až +60 °C	-5 °C až +60 °C
Stálá hladina akustického tlaku	<70 dB(A)	<70 dB(A)	<70 dB(A)	<70 dB(A)	<70 dB(A)
Ø dutého hřídele	25,4 mm	25,4 mm	25,4 mm	25,4/31,75 mm	25,4/31,75 mm
Hmotnost (cca)	12 (13) kg	13 (15) kg	14 (16) kg	13 (15) kg	14 (16) kg

GIGAsedo (s integrovaným měničem otáček)	024.100 ■■■ FS ■	024.140 ■■■ FS ■	018.100 ■■■ FS ■	018.140 ■■■ FS ■
Točivý moment na výstupní straně	100 Nm	140 Nm	100 Nm	140 Nm
Statický přídržný moment	450 Nm	450 Nm	600 Nm	600 Nm
Počet otáček na výstupní straně	10–35 min <sup>-1</sup>	10–35 min <sup>-1</sup>	08–25 min <sup>-1</sup>	08–25 min <sup>-1</sup>
Výkon motoru	0,55 kW	1,0 kW	0,55 kW	1,0 kW
Provozní napětí	3~230 V	3~230 V	1~230 V	3~230 V
Frekvence	50–60 Hz	50–60 Hz	50–60 Hz	50–60 Hz
Jmenovitý proud	3,45 A	7,5 A	3,45 A	7,5 A
Doba sepnutí motoru	ED 60 % S3	ED 60 % S3	ED 60 % S3	ED 60 % S3
Rozsah koncového spínače**	14	14	14	14
Krytí	IP54/IP65*	IP54/IP65*	IP54/IP65*	IP54/IP65*
Třída izolačního materiálu	F	F	F	F
Řídicí napětí	24 V	24 V	24 V	24 V
Přípustný teplotní rozsah***	-5 °C až +60 °C	-5 °C až +60 °C	-5 °C až +60 °C	-5 °C až +60 °C
Stálá hladina akustického tlaku	<70 dB(A)	<70 dB(A)	<70 dB(A)	<70 dB(A)
Ø dutého hřídele	25,4 mm	25,4 mm	25,4/31,75 mm	3 25,4/31,75 mm
Hmotnost (cca)	18 kg	20 kg	18 kg	20 kg

\* na vyžádání

\*\* otáčky dutého hřídele

\*\*\* <-5 °C na vyžádání s elektrickým ohřevem

# Všeobecné údaje

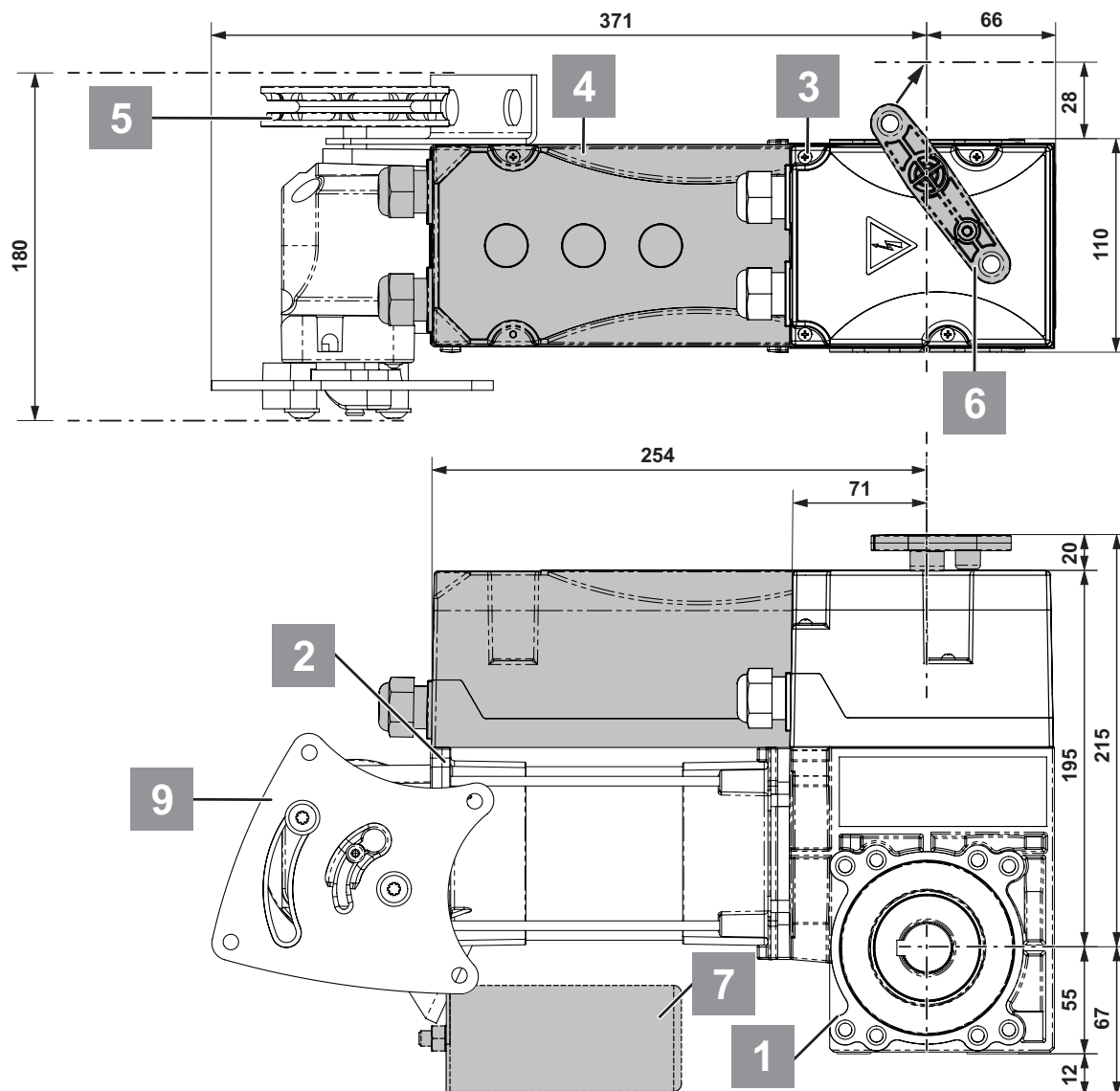
## Rozměrové údaje

GIGAsedo

CX ■■■■

CM ■■■■

0,37–0,55 kW



Obr. Rozměrové údaje v mm

Č.	Komponenty
1	Převodovka
2	Motor
3	Kryt koncového spínače
4	Pouzdro koncového spínače pro měnič otáček/řídící jednotku Totmann
5	Navíjecí řetězové kolo (nouzový ruční řetěz)
6	Nouzové odblokování
7	Kondenzátor
8	Nouzová ruční klika (Ø 10 mm)
9	Kulisa řazení (nouzový ruční řetěz)

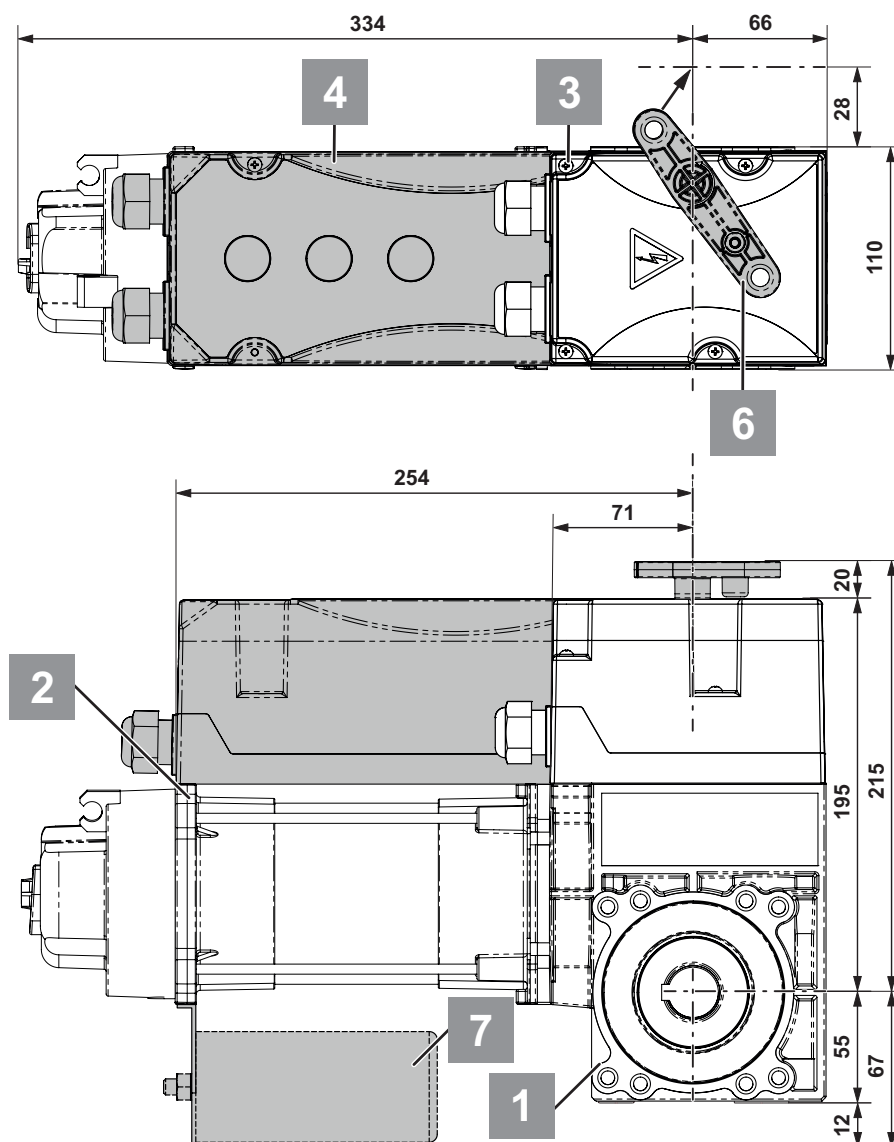
# Všeobecné údaje

## Rozměrové údaje

GIGAsedo

DX ■■■■

0,37–0,55 kW



Obr. Rozměrové údaje v mm

Č.	Komponenty
1	Převodovka
2	Motor
3	Kryt koncového spínače
4	Pouzdro koncového spínače pro měnič otáček/řídící jednotku Totmann
5	Navíjecí řetězové kolo (nouzový ruční řetěz)
6	Nouzové odblokování
7	Kondenzátor
8	Nouzová ruční klika (Ø 10 mm)
9	Kulisa řazení (nouzový ruční řetěz)

# Všeobecné údaje

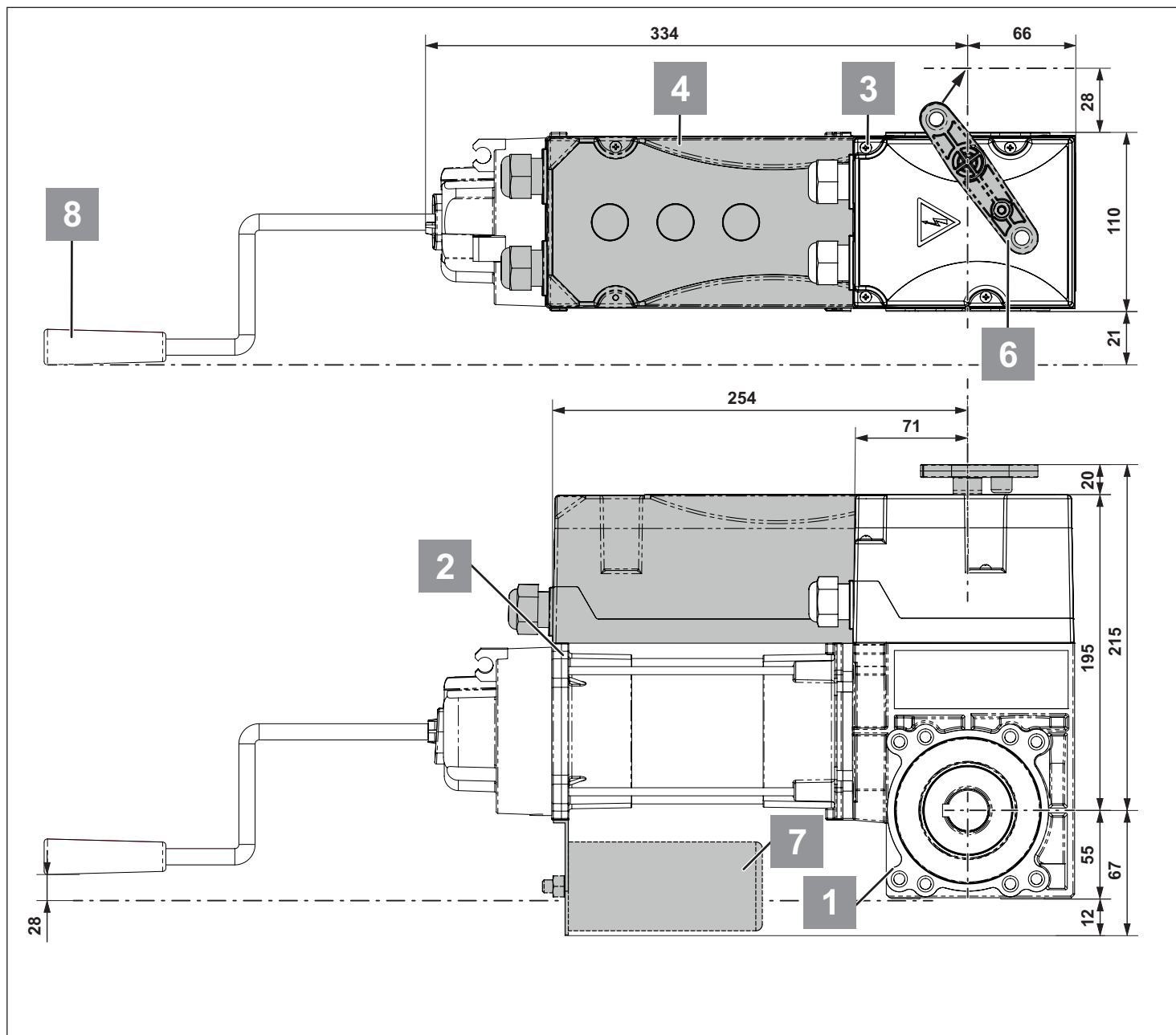
## Rozměrové údaje

GIGAsedo

HX ■■■■

HM ■■■■

0,37–0,55 kW



Obr. Rozměrové údaje v mm

Č.	Komponenty
1	Převodovka
2	Motor
3	Kryt koncového spínače
4	Pouzdro koncového spínače pro měnič otáček/řídící jednotku Totmann
5	Navíjecí řetězové kolo (nouzový ruční řetěz)
6	Nouzové odblokování
7	Kondenzátor
8	Nouzová ruční klika (Ø 10 mm)
9	Kulisa řazení (nouzový ruční řetěz)

# Všeobecné údaje

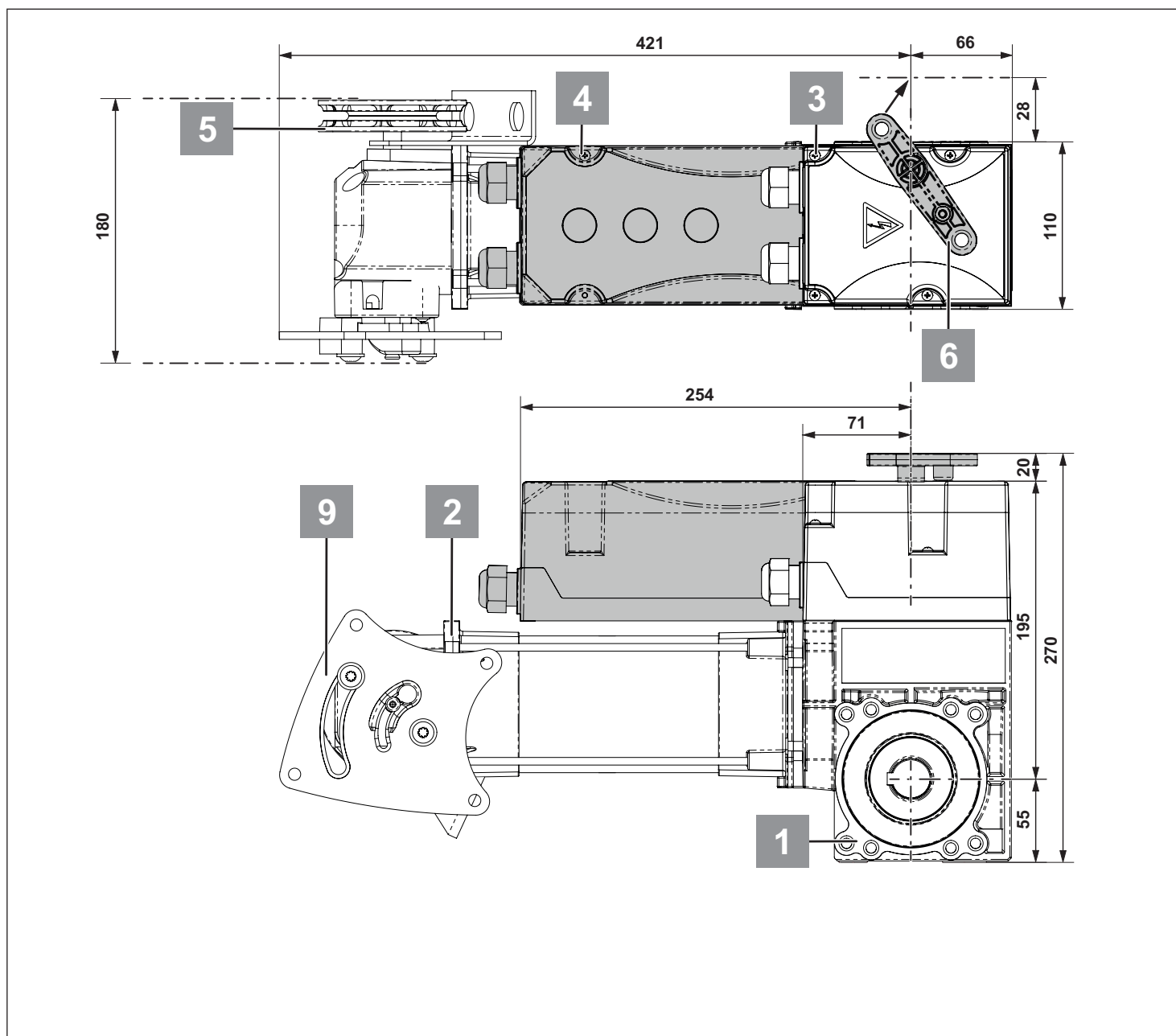
## Rozměrové údaje

GIGAsedo

CX■■■■

CM■■■■

1,0 kW



Obr. Rozměrové údaje v mm

Č.	Komponenty
1	Převodovka
2	Motor
3	Kryt koncového spínače
4	Pouzdro koncového spínače pro měnič otáček/řídící jednotku Totmann
5	Navíjecí řetězové kolo (nouzový ruční řetěz)
6	Nouzové odblokování
7	Kondenzátor
8	Nouzová ruční klika (Ø 10 mm)
9	Kulisa řazení (nouzový ruční řetěz)



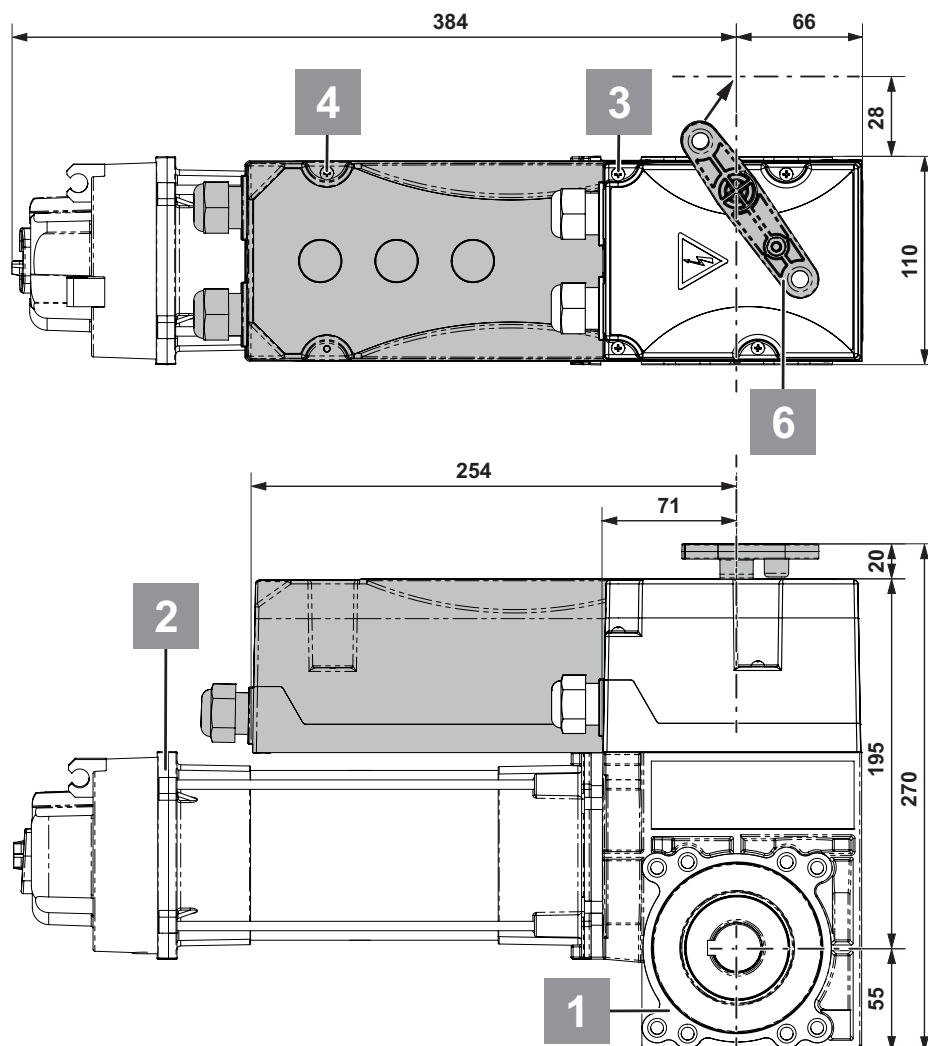
# Všeobecné údaje

## Rozměrové údaje

GIGAsedo

DX■■■■

1,0 kW



Obr. Rozměrové údaje v mm

Č.	Komponenty
1	Převodovka
2	Motor
3	Kryt koncového spínače
4	Pouzdro koncového spínače pro měnič otáček/řídící jednotku Totmann
5	Navíjecí řetězové kolo (nouzový ruční řetěz)
6	Nouzové odblokování
7	Kondenzátor
8	Nouzová ruční klika (Ø 10 mm)
9	Kulisa řazení (nouzový ruční řetěz)

# Všeobecné údaje

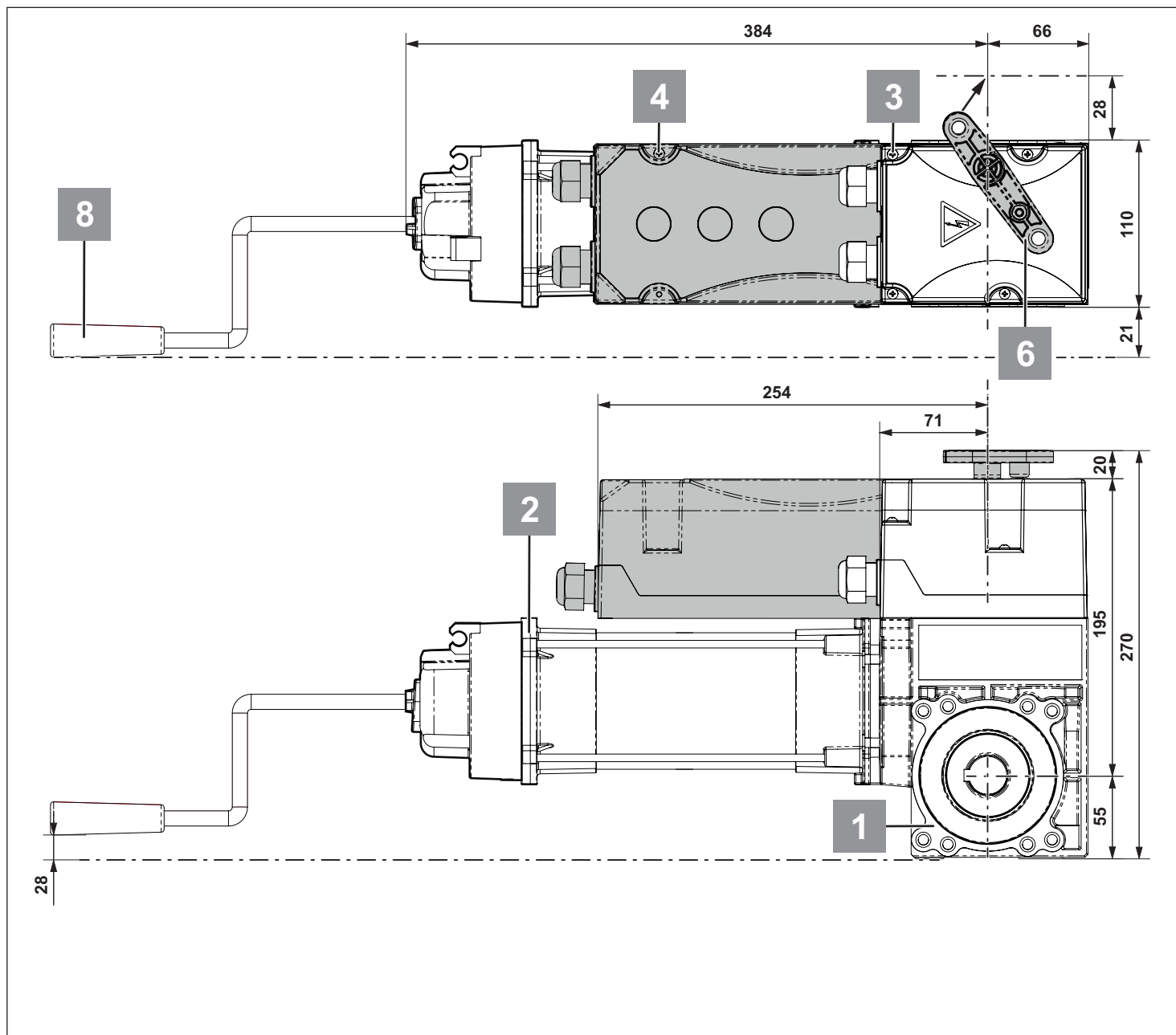
## Rozměrové údaje

GIGAsedo

HX ■■■■

HM ■■■■

1,0 kW



Obr. Rozměrové údaje v mm

Č.	Komponenty
1	Převodovka
2	Motor
3	Kryt koncového spínače
4	Pouzdro koncového spínače pro měnič otáček/řídící jednotku Totmann
5	Navíjecí řetězové kolo (nouzový ruční řetěz)
6	Nouzové odblokování
7	Kondenzátor
8	Nouzová ruční klika (Ø 10 mm)
9	Kulisa řazení (nouzový ruční řetěz)

# Příprava montáže

## Bezpečnostní pokyny

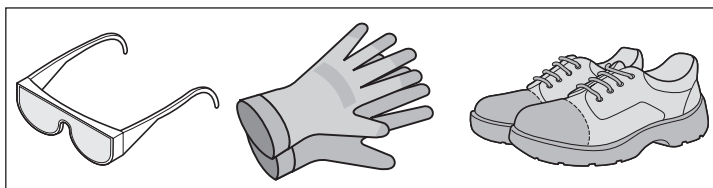


**POZOR!**

**Dodržujte veškeré montážní pokyny – chybná montáž může vést k vážným zraněním!**

- Dodaný síťový přívodní kabel se nesmí zkracovat ani prodlužovat.
- Napětí napájecího zdroje se musí shodovat s napětím uvedeným na typovém štítku pohonu.
- Všechna externě připojovaná zařízení musí být vybavena bezpečným odpojením kontaktů od jejich síťového napájení dle normy IEC 60364-4-41.
- Aktivní díly pohonu nesmějí být spojeny se zemí nebo s aktivními díly nebo ochrannými vodiči jiných elektrických obvodů.
- Nainstalujte všechny kryty v souladu s určením a ochranné prvky pohonu. Dávejte pozor na správné usazení dílů, případných těsnění a na správné utažení šroubových spojů.
- U pohonů s pevnou přípojkou je nutné instalovat hlavní spínač všech pólů s příslušnou vstupní pojistkou.
- Připojení pohonu k elektrickému napájení smí provést pouze kvalifikovaný odborník v oboru elektrotechniky.
- Zařízení pro nouzové vypnutí podle EN 60204 musejí zůstat ve všech typech řídicí jednotky účinná. Při odblokování zařízení pro nouzové vypnutí se zařízení nesmí nekontrolovaně či nedefinovaně znovu zapnout.
- Dbejte na stabilní upevnění na vratech nebo stěnách, protože při otevírání a zavírání vrat působí síly.
- Používejte pouze schválený kotvicí materiál (např. hmoždinky).
- Používejte zvedací zařízení, dimenzovaná pro hmotnost pohonu.
- Při montáži nepřenášejte pohon pomocí kabelu ani jej za něj nevytahujte nahoru.

## Osobní ochranné prostředky



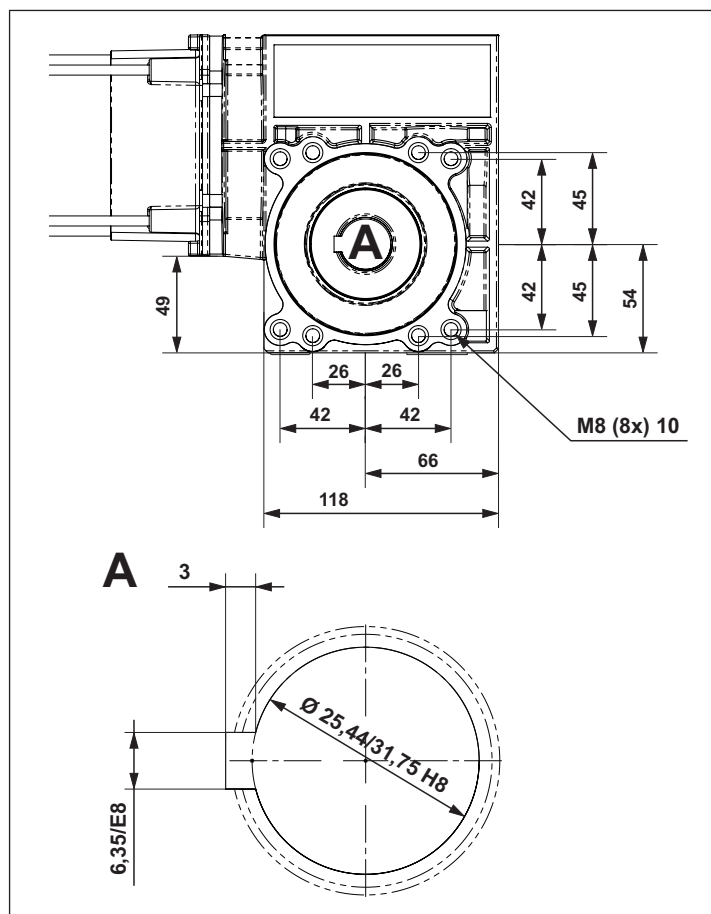
- Ochranné brýle (k vrtání)
- Pracovní rukavice
- Bezpečnostní obuv

## Rozměry upevnění



**UPOZORNĚNÍ!**

**Jen pro sekční vrata s kompletním vyvážením pomocí pružin nebo závaží!**



Obr. Rozměrové údaje v mm

## Vyrovnání hmotnosti

Vrata mají správné vyrovnání hmotnosti, pokud jsou v jakékoli poloze vyvážená. Vyrovnání hmotnosti zkontrolujte tím, že vrata otevřete a zavřete ručně.

U pohonů s odblokováním je to možné i tehdy, když je pohon namontovaný.

## Statický přídržný moment

U hmotnostně vyvážených vrat s pružinami může dojít k tomu, že pružina praskne. Pohon musí být dimenzován tak, aby pohon byl v případě prasklé pružiny schopen udržet hmotnost křídla. To se označuje jako statický přídržný moment.

Statický přídržný moment je maximální přípustná zatížitelnost převodovky, která nesmí být překročena, když pružina praskne. Přípustný statický přídržný moment  $M_{stat}$  se vypočte takto:

$$M_{stat} \text{ [Nm]} = \text{hmotnost křídla [N]} \times \text{poloměr lanového bubnu [m]}$$

Protože může selhat více než jedna pružina pro vyrovnání hmotnosti zároveň, doporučujeme stanovit parametry pohonu tak, aby dokázal udržet:

- v případě jedné nebo dvou pružin vyrovnání hmotnosti celou hmotnost křídla
- v případě tří pružin vyrovnání hmotnosti 2/3 hmotnosti křídla
- v případě čtyř pružin vyrovnání hmotnosti 1/2 hmotnosti křídla.

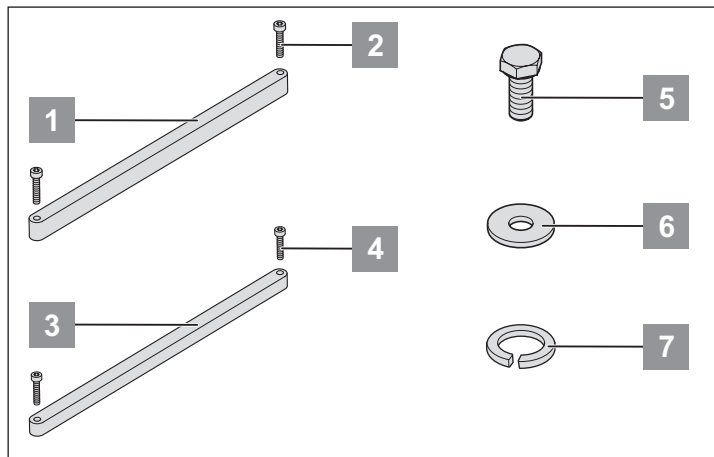
U odstupňovaných lanových bubnů vezměte v úvahu největší průměr navíjení. Dbejte na přípustnou nosnost lana.

Točivý moment na výstupní straně pohonů dimenzujte na potřebný točivý moment v případě bezvadného vyrovnání hmotnosti.

Pokud je pohon v případě, že praskne jedna pružina, ještě schopen otvírat a zavírat vrata, nesmí být při prasknutí další pružiny překročen statický přídržný moment.

## Rozsah dodávky

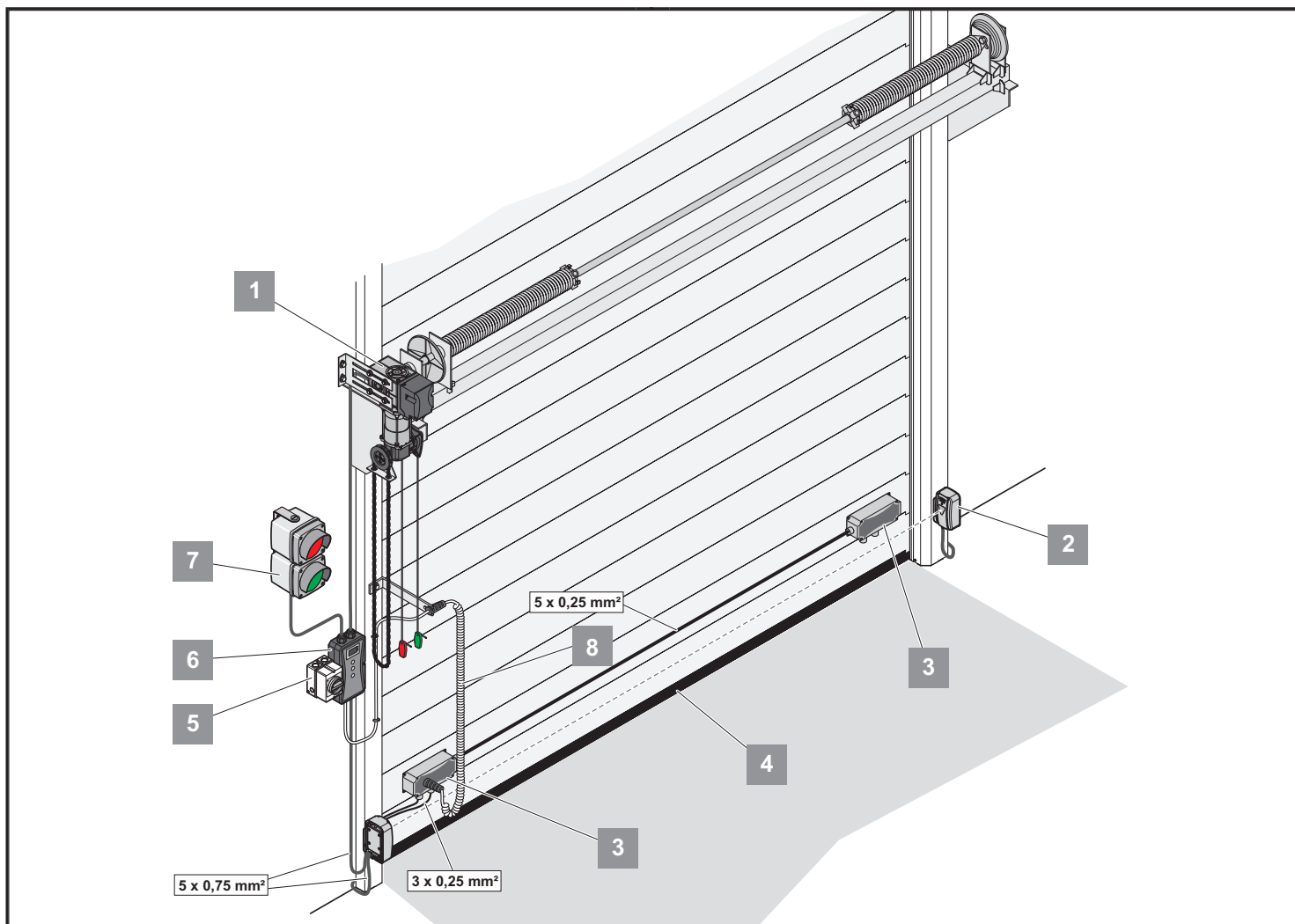
- Rozsah dodávky před montáží zkontrolujte. Takto předejdete zbytečné práci a nákladům, jestliže některý díl chybí.
- Detailní seznam rozsahu dodávky viz objednávací list.



### Dodávaný kotvicí materiál pro upevnění momentové opěry pohonu:

1	1× lícované pero 6,35 × 130 × 9,5 mm
2	2× šroub s vnitřním šestihranem M4 × 12 (DIN 912)
3	1× lícované pero 6,35 × 130 × 6,35 mm
4	2× šroub s vnitřním šestihranem M4 × 10 (DIN 912)
5	4× šroub s vnějším šestihranem M8 × 18 8.8 (DIN 933)
6	4× podložka
7	4× pojistná podložka W-0401 VSK (frézovaná)

# Montáž



1	Pohon
2	Světelná závora
3	GIGAbOX (krabice vrat)
4	Závěrná hrana
5	Hlavní spínač
6	GIGACONTROL (řídící jednotka)
7	Semafor
8	Spirálový kabel

## Bezpečnostní pokyny

**POZOR!**  
 Dodržujte veškeré montážní pokyny – chybná montáž může vést k vážným zraněním!

**POZOR!**  
 Napevno připevněné řídicí nebo regulační prvky (tlačítka) musí být upevněny v dohledu vrat. Nesmí ale být umístěny v blízkosti pohyblivých dílů. Musejí být upevněny v minimální výšce 1,5 m.

**POZOR!**  
 Před otevřením pohonu vždy vytáhněte zástrčku ze zásuvky!



### POZOR!

Po montáži zkontrolujte, zda je pohon správně nastaven a provádí reverzní pohyb, pokud narazí na 50 mm vysokou překážku, umístěnou na podlaze.

- Montáž, připojení a první uvedení pohonu do provozu smí realizovat jen odborně kvalifikované osoby.
- Pohybujte s vraty, jen když se v prostoru pohybu nenacházejí osoby, zvířata nebo předměty.
- Nemohoucí osoby nebo zvířata se musí zdržovat mimo dosah pohybu vrat.
- Při vrtání upevňovacích otvorů noste ochranné brýle.
- Pohon při vrtání zakryjte, aby do něj nemohly vniknout nečistoty.
- Před otevřením tělesa se bezpodmínečně ujistěte, že do tělesa nemohou spadnout úlomky vzniklé při vrtání nebo jiné nečistoty.
- Všechny elektrické kabely je třeba položit napevno a zajistit proti přemístění.
- Před montáží zkontrolujte zda na pohonu nedošlo k transportnímu či jinému poškození.
  - ⇒ Nikdy neinstalujte poškozený pohon!  
Důsledkem mohou být těžká poranění!
- Během montáže pohonu musí být zařízení odpojeno od napětí.
- Nepoužívané kabelové přívody musejí být uzavřeny vhodným způsobem, aby bylo zajištěno krytí IP54!

# Montáž



## POZOR!

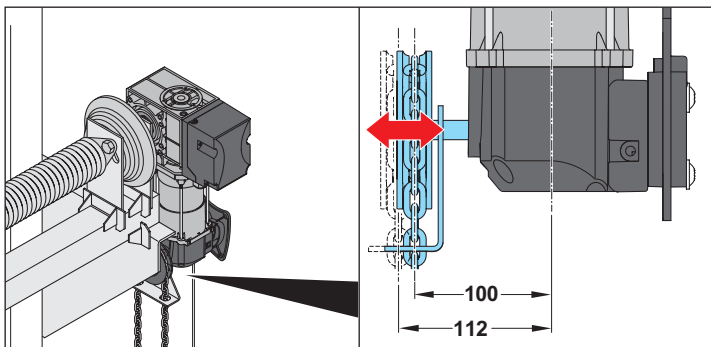
Stěny a strop musí být pevné a stabilní. Pohon instalujte jen na správně vyrovnaná vrata. Nesprávné vyrovnání vrat by mohlo způsobit závažná poranění.

- Odstraňte zajištění vrat nebo je učiňte nefunkčními.
- Používejte pouze schválený kotvicí materiál (např. hmoždinky, šrouby). Použijte kotvicí materiál odpovídající materiálu stropu a stěn.
- Zkontrolujte lehkost chodu vrat.

## Pokyny k montáži

- Místo montáže řídicí jednotky určete s provozovatelem.
- Pokud je používána převodovka s odblokováním, nainstalujte na vrata pojistku proti pádu (např. záchytné zařízení pro případ prasklé pružiny).
- Použití v interiéru (viz kapitola "Technické údaje" či teplota a druh krytí IP).
- Pohon instalujte jen na rovný podklad bez vibrací.

## Nasazení pohonu a montáž momentové opěry



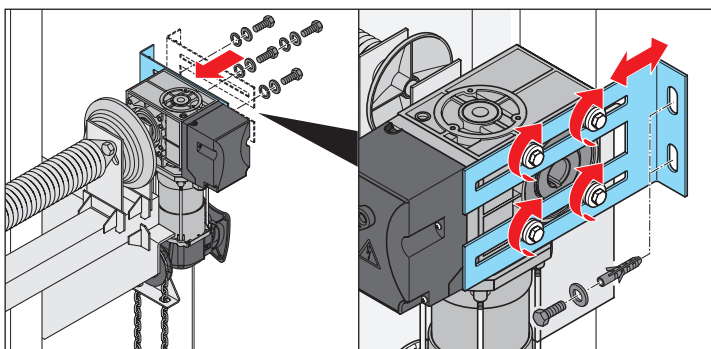
## UPOZORNĚNÍ!

Navíjecí řetězové kolo se při zajištění posune o 12 mm směrem ven. Minimální vzdálenost mezi navíjecím řetězovým kolem a stěnou je 15 mm.



## POZOR!

Používejte bezpečný a stabilní žebřík!



1. Pružinový hřídel vrat namažte tukem.



## UPOZORNĚNÍ!

Pohon s nouzovým odblokováním namontujte ve svislé poloze (motor směřuje dolů nebo nahoru).

2. Nasuňte pohon na pružinový hřídel.
3. V případě průběžné drážky v hřídeli zajistěte těsné pero proti posunutí.
4. Momentovou opěru nasadte na pohon.
5. Momentovou opěru zafixujte čtyřmi šrouby, podložkami a pojistnými podložkami (utahovací moment 22 Nm).



## UPOZORNĚNÍ!

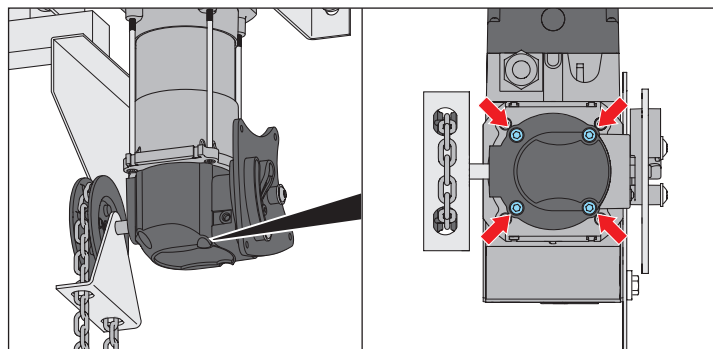
Při vrtání noste ochranné brýle! Mějte na zřeteli tloušťku stropu!

6. Vložte hmoždinku, momentovou opěru zafixujte dvěma šrouby a podložkami.

## Nastavení nouzového řetězového systému

Nouzový řetězový systém se může otočit v rastru 90°.

Tím je možné upravit polohu navíjecího řetězového kola podle místních podmínek.



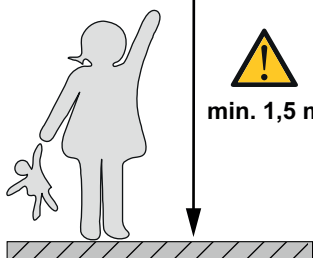
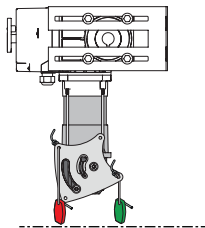
1. Povolte 4 upevňovací šrouby.
2. Kabel mikropínače uvolněte na bodech pro upevnění, vedte jej dále a opět zafixujte.
3. Natočte kryt a opět jej pevně přišroubujte (utahovací moment MS = 7 Nm – zajistěte prostředkem pro zajištění šroubů, např. Loctite).

# Montáž

## Lana pro manuální nouzovou změnu směru



POZOR!



min. 1,5 m

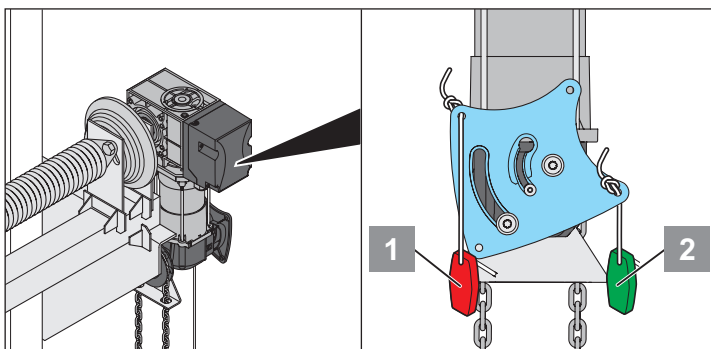


### UPOZORNĚNÍ!

Pro použití jako servisní odblokování upevněte odblokovací páku v poloze "motorový provoz" pomocí šroubu. Ovládání páky pomocí lana není dovoleno. Odblokování smí provést jen odborník v případě servisu.

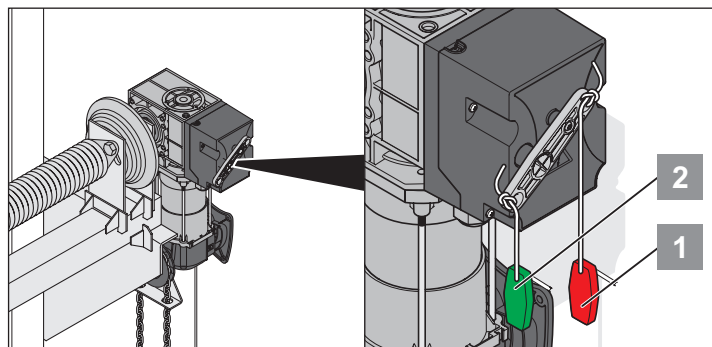
Upevnění odblokovací páky může být uvolněno jen pomocí nástroje.

## Pohon s nouzovým řetězem



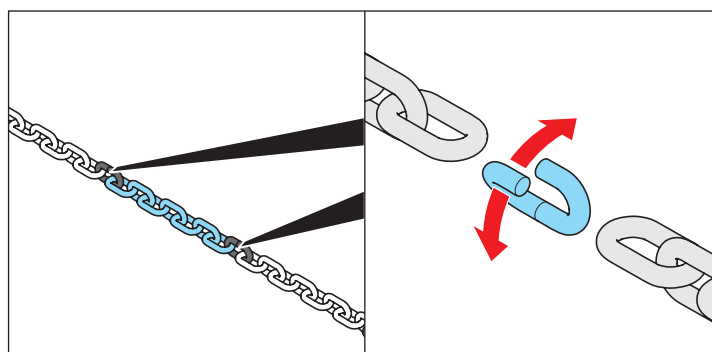
1. V závislosti na poloze pohonu zvolte příslušné otvory v kulise řazení pro upevnění nouzových lan.
2. Nouzová lana upevněte. Namontujte blokovací lano s červeným držadlem (1) a lano se zeleným držadlem (2), jak je znázorněno na obrázku.

## Pohon s nouzovým odblokováním



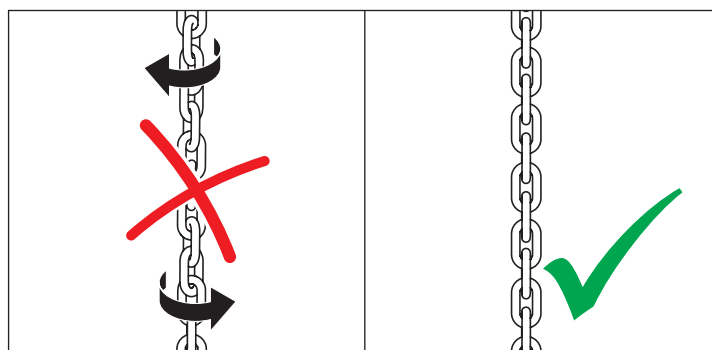
1. Nouzová lana upevněte. Namontujte blokovací lano s červeným držadlem (1) a lano se zeleným držadlem (2), jak je znázorněno na obrázku.

## Prodloužení nebo zkrácení navíjecího řetězu na pohonu



Navíjecí řetěz je spojen spojovacími články (se žlutým pozinkováním).

1. Otevřete spojovací článek řetězu a zkráťte jej nebo prodlužte na požadovanou délku.
2. Navíjecí řetěz spojte novými spojovacími články.



Při práci na navíjecím řetězu dbejte na to, aby řetěz nebyl při montáži přetočený.



# Montáž

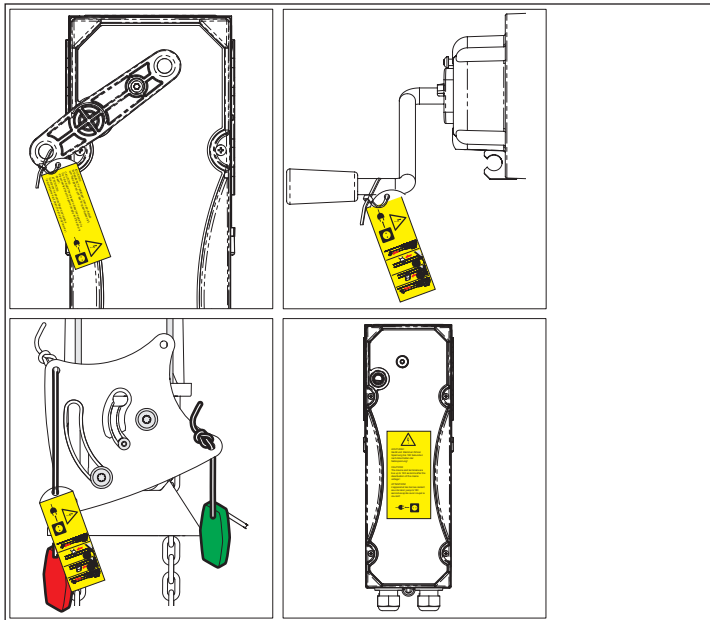
## Umístění informačního štítku na pohonu



### UPOZORNĚNÍ!

V závislosti na druhu odblokování nainstalujte dodaný informační štítek.

U pohonů s měničem otáček nalepte na střed tělesa výstražný štítek!



## Připojení k elektrické síti



### POZOR!

Síťovou přípojku realizujte dle EN 12453 (zařízení pro odpojení všech pólů sítě). Instalujte zamykatelný hlavní spínač (odpojení všech pólů), aby při pracích na údržbě nebylo možné neúmyslně zapnout přívod proudu.

Použijte vhodný síťový přívod, který je zabezpečen pojistkou (10 A, setrvačná).



### UPOZORNĚNÍ!

Před připojením k elektrické síti uveďte vrata do středové polohy.



### UPOZORNĚNÍ!

Práce na pohonu vykonávejte jen ve stavu bez napětí.

Pohon musí k síťovému rozvodu připojit odborník v oboru elektrotechniky.



### UPOZORNĚNÍ!

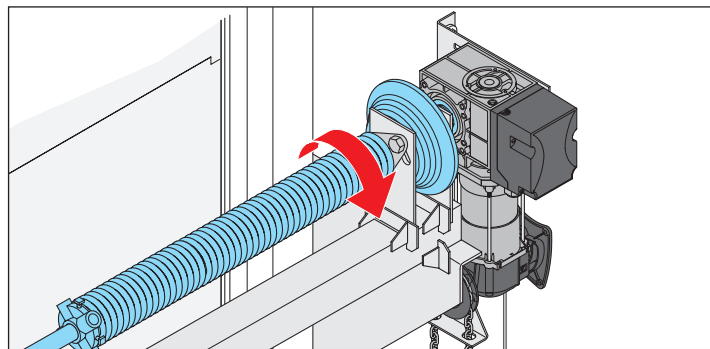
Kabel vždy položte napevno.

Pro připojení GIGAsedo použijte jen řídicí kabel, který byl schválen výrobcem. Řídicí vedení je zásuvné. Aby bylo zabezpečeno odlehčení v tahu, nesmí být šroubový spoj uvolněn.

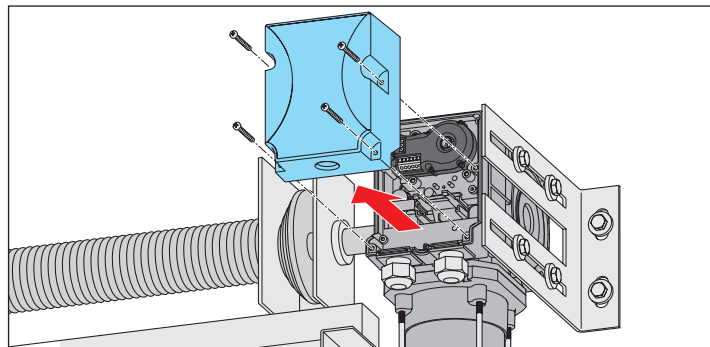
Standardní provedení GIGAsedo je vhodné pro provoz 230 V / 400 V. Kabeláž z výroby je provedena pro provoz v síti 3~400 V. Při provedení nové kabeláže je možný provoz v síti 3~230 V.

Pokud provedete novou kabeláž motoru pro provoz v síti 3~230 V, dávejte pozor na to, aby byla pro tento rozsah napětí dimenzována i řídicí jednotka.

V případě pravotočivého pole připojených fází je směr otáčení definován následujícím způsobem:



## Připojení pohonu



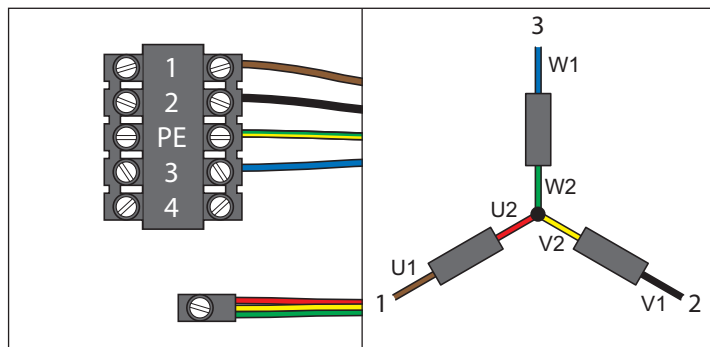
1. Uvolněte 4 šrouby na krytu.
2. Sejměte kryt.

## Kabeláž – síť 3~400 V



### UPOZORNĚNÍ!

Přípustné průřezy kabelů pro všechny svorky: max. 2,5 mm<sup>2</sup>.



Svorky		Ozn.	Barva
GIGAsedo	GIGAcontrol A		
1	38	U1	hnědá
2	40	V1	černá
PE	PE	PE	zelenožlutá
3	42	W1	modrá
Nulový bod		U2/V2/W2	červená + žlutá + zelená

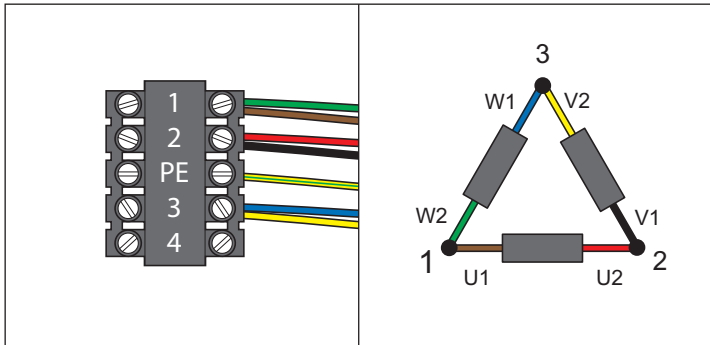
# Montáž

## Kabeláž – síť 3~230 V



### UPOZORNĚNÍ!

Přípustné průřezy kabelů pro všechny svorky:  
max. 2,5 mm<sup>2</sup>.



Svorky		Ozn.	Barva
<b>GIGAsedo</b>	<b>GIGAcontrol A</b>		
1	38	U1/W2	hnědá + zelená
2	40	V1/U2	černá + červená
PE	PE	PE	zelenožlutá
3	42	W1/V2	modrá + žlutá

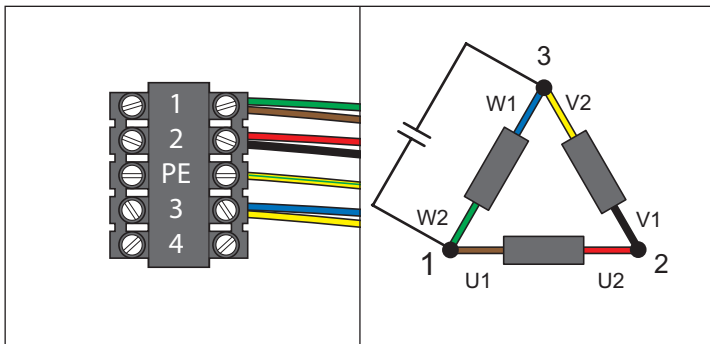
## Kabeláž – síť 1~230 V (varianta s kondenzátorem)



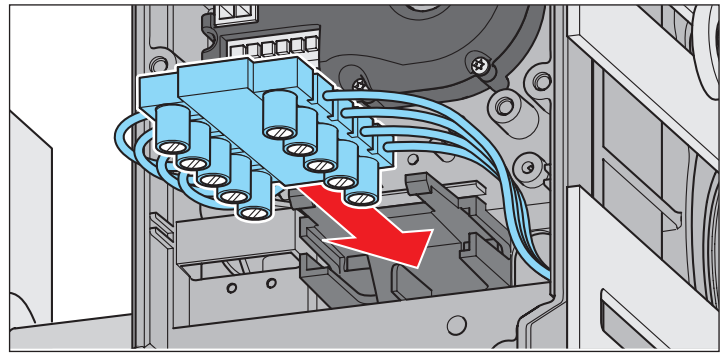
### UPOZORNĚNÍ!

Přípustné průřezy kabelů pro všechny svorky:  
max. 2,5 mm<sup>2</sup>.

### Varianta s kondenzátorem



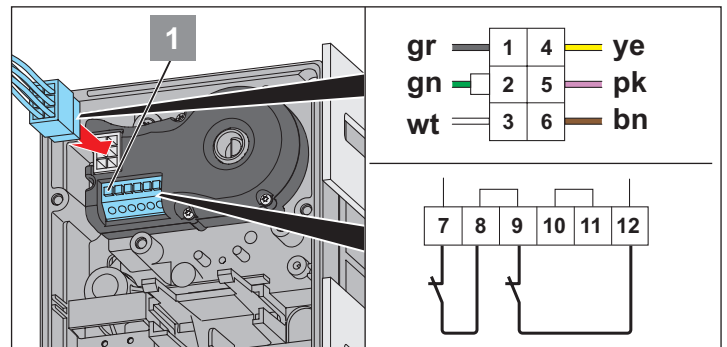
Svorky		Ozn.	Barva
<b>GIGAsedo</b>	<b>GIGAcontrol A</b>		
1	38	U1/W2	hnědá + zelená
2	40	V1/U2	černá + červená
PE	PE	PE	zelenožlutá
3	42	W1/V2	modrá + žlutá



- Lehkým tahem za vedení zkontrolujte spojení.
- Zasuňte zásuvnou svorku do držáku.
- Upevněte kabel, dbejte na správné usazení zásuvné svorky a kabelových průchodek.

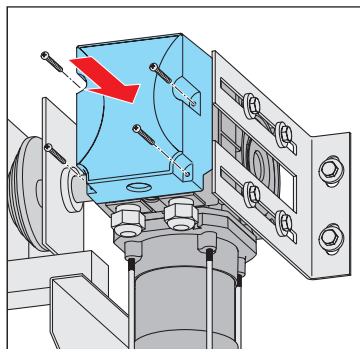
## Připojení digitálního koncového spínače (enkodéru)

Digitální koncový spínač je enkodér absolutní hodnoty, který je k řídicí jednotce připojen přes rozhraní RS485. Nastavení a vyhodnocení koncových poloh, bezpečnostních poloh a dalších spínacích bodů se provádí v řídicí jednotce.



Svorka	Funkce
7 + 8	Tepelný kontakt motoru
<b>Standard</b>	
9 + 12	Mikrospínač nouzového ručního ovládání
<b>Přídavný bezpečnostní prvek (volitelný)</b>	
9 + 10	Mikrospínač nouzového ovládání
11 + 12	Přídavný bezpečnostní prvek

- Pomocí 6pólové zástrčky enkodéru připojte sériové rozhraní a bezpečnostní obvod s řídicí jednotkou.
- Pomocí postranní svorkovnice enkodéru připojte rozpínací kontakty bezpečnostních prvků jako tepelný kontakt a nouzové ovládání.
- Neobsazené svorky opatřete drátěným můstkem, resp. odstraňte můstky při připojení dalších bezpečnostních prvků k příslušným pružinovým svorkám.
- Pro zapojení nebo odstranění drátů otevřete pružinové svorky tlačítkem (1).
- Upevněte kabel, dbejte na správné usazení zásuvné svorky a kabelových průchodek.



6. Nasadte kryt.

7. Upevněte kryt 4 šrouby.

U pohonů s dlouhým tělesem mohou být např. namontovány řídicí jednotky, viz návody k provozu přístroje.

## Montáž a připojení řídicí jednotky

1. Před uvedením do provozu namontujte a připojte řídicí jednotku (řídicí jednotku s tlačítkem bdělosti Totmann, automatickou řídicí jednotku nebo řídicí jednotku s měničem otáček), viz návody k provozu řídicí jednotky.

## Připojení bezpečnostních součástí a součástí příslušenství

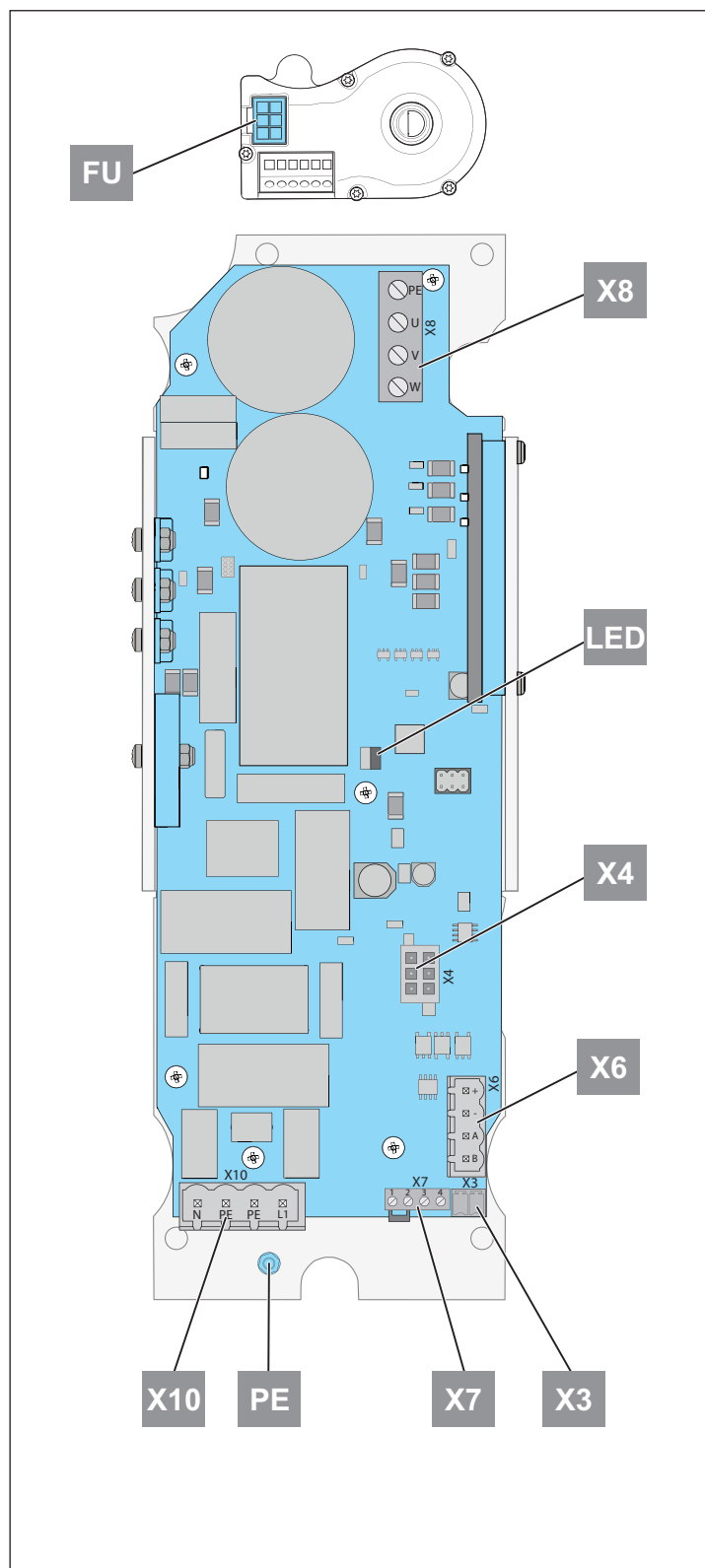
- Pokud jsou dodatečně připojeny přídavné bezpečnostní součástky a součásti příslušenství, nastavte je v řídicí jednotce, viz návodu k provozu řídicí jednotky.

# Měnič otáček (FU)

## Měnič otáček (FU)

### Technické údaje

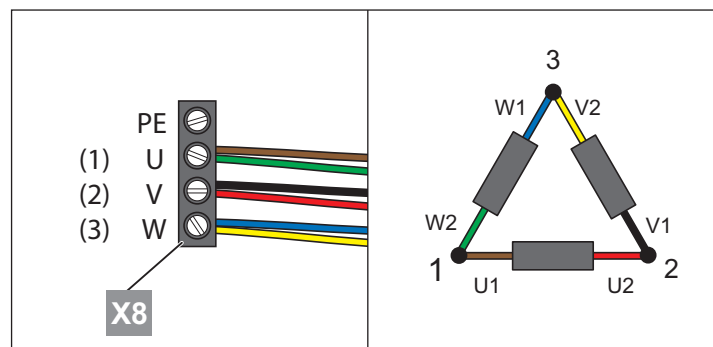
Výkon	0,5–1,1 kW
Napájení	1~230 V
Frekvence	50–60 Hz
Přípustný teplotní rozsah	–5 °C až +60 °C
Ochrana před přehřátím	+80 °C
Rozsah kmitočtu	20 až 120 Hz



### Přehled připojovacích svorek

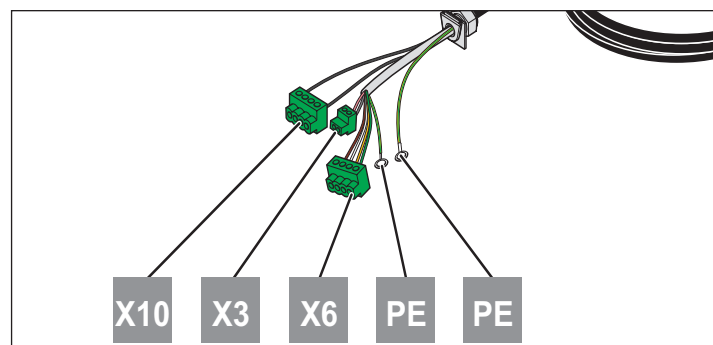
Ozn.	Připojení
X10	Síťové napájení
X7	1–2 = mikrospínač Nouzové ruční ovládání
	3–4 = tepelný kontakt motoru
X3	Bezpečnostní okruh (řídící jednotka)
X6	RS485 rozhraní
X4	Snímač absolutní hodnoty
X8	Připojka motoru
FU	Měnič otáček

### Připojení motoru



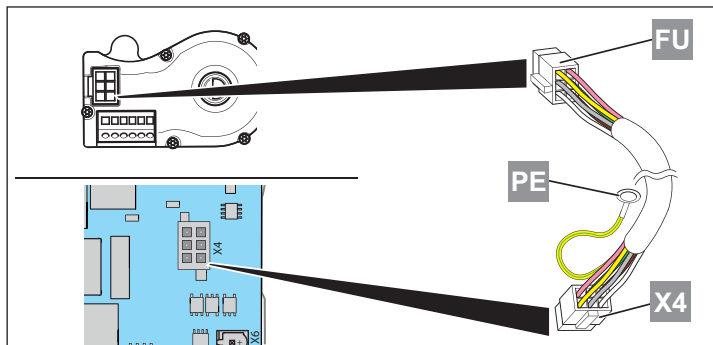
Svorky měniče otáček (FU)	Ozn.	Barva
1 (U)	U1/W2	hnědá + zelená
2 (V)	V1/U2	černá + červená
3 (W)	W1/V2	modrá + žlutá

### Připojky GIGAcontrol A

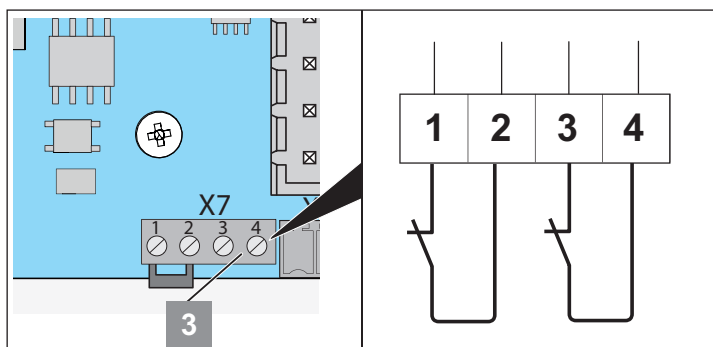


# Měnič otáček (FU)

## Přípojka snímače absolutních hodnot

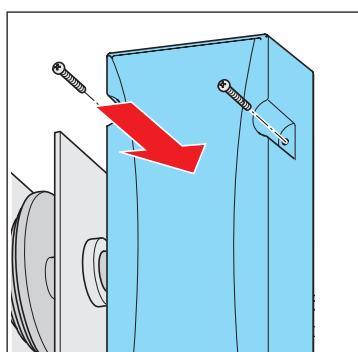


## Připojení bezpečnostního okruhu (X7)



Svorky	Připojení
1	Mikrospínač
2	Nouzové ruční ovládání
3	
4	Tepelný kontakt motoru

## Dokončení montáže měniče otáček



1. Nasadte kryt.
2. Upevněte kryt 4 šrouby.

## Montáž a připojení řídicí jednotky

1. Před uvedením do provozu namontujte a připojte řídicí jednotku (řídicí jednotku s tlačítkem bdělosti Totmann, automatickou řídicí jednotku nebo řídicí jednotku s měničem otáček). Viz návody k provozu řídicí jednotky.

## Připojení bezpečnostních součástí a součástí příslušenství

- Pokud jsou dodatečně připojeny přídavné bezpečnostní součástky a součásti příslušenství, nastavte je v řídicí jednotce. Viz návody k provozu řídicí jednotky.

## Bezpečnostní pokyny



**POZOR!**

Vrata otevírejte nebo zavírejte jen s nastaveným a celkovým vyrováním hmotnosti pružinou nebo závažím. Jinak se poškodí nebo zničí motor a převodovka.



**POZOR!**

Odmontujte přepravní pojistky a všechna lana nebo oka, která jsou potřeba k ručnímu ovládání vrat.



**POZOR!**

U řídicích jednotek s měničem otáček se proces programování provádí se sníženou rychlostí.

## Kontrola směru chodu



**POZOR!**

Nebezpečí zranění při chybném směru chodu:

Pro zamezení nebezpečí zranění je nutno vrata před kontrolou směru chodu umístit do středové polohy! V případě nebezpečného pohybu tak zůstane dostatek času se vratům uhnout nebo zastavit pohon.

Kontrola směru chodu je popsána v příslušném návodu k řídicí jednotce. Tento postup je velmi důležitý a musí být proveden s maximální pečlivostí.

## Nastavení koncových poloh a koncových spínačů

Viz návody k provozu řídicí jednotky.

## Nouzové odblokování



### POZOR!

Před použitím nouzového ručního ovládání odpojte vratový systém od sítě. Nouzové ruční ovládání se smí provádět jen tehdy, když je zastaven motor. Může je provádět jen servisní technik nebo poučený personál. Ruční ovládání smí být prováděno jen z bezpečného stanoviště.



### NEBEZPEČÍ PÁDU!

Při nouzovém odblokování se vrata mohou samočinně otevřít nebo zavřít následkem prasknutí pružiny nebo chybného nastavení hmotnostního vyvážení. Pohon se může poškodit nebo zničit.



### UPOZORNĚNÍ!

Přepínání mezi ručním a motorovým provozem může proběhnout v jakékoli poloze vrat.



### UPOZORNĚNÍ!

Je možné kombinovat nouzové odblokování s nouzovou ruční klikou (HM) a nouzovým ručním řetězem (CN) (servisní odblokování).

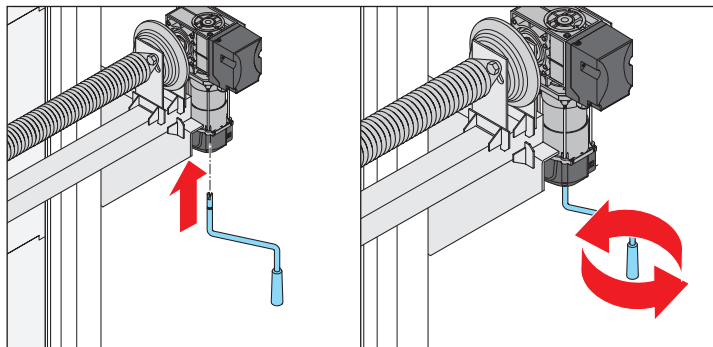


### UPOZORNĚNÍ!

Vrata se nesmějí pohybovat za svou koncovou polohu, jinak dojde k aktivaci bezpečnostního spínače.

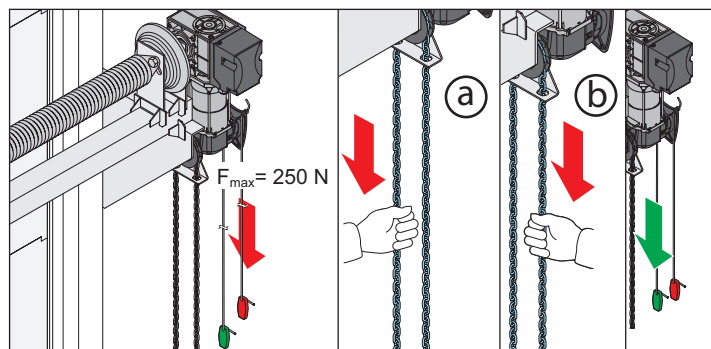
Elektrický provoz vratového systému bude možný až poté, co bude bezpečnostní spínač uvolněn pomocí nouzového ovládání.

## Otevření a zavření vrat pomocí nouzové ruční kliky



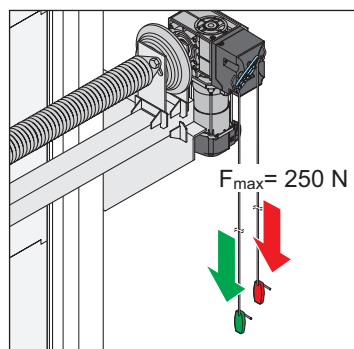
1. Vyjměte kliku z držáku.
2. Kliku lehkým tlakem a pootočením zasuňte až nadoraz do jejího krytu.  
⇒ Bezpečnostní okruh pohonu se přeruší.
3. Otáčejte klikou a otevírejte nebo zavírejte vrata.
4. Vytáhněte kliku z krytu a zasuňte ji do držáku.  
⇒ Pohon je opět připraven pro provoz pomocí motoru.

## Otevření a zavření vrat pomocí nouzového ručního řetězu



1. Za lano s červeným držadlem jednou zatáhněte (tažná síla max. 250 N).  
⇒ Bezpečnostní okruh pohonu se přeruší.  
⇒ Hřídel navíjecího řetězového kola se posune a vrata je možné pohybovat pomocí nouzového ručního řetězu.
2. Pomocí nouzového ručního řetězu otevřete (a) nebo zavřete (b) vrata.
3. Za lano se zeleným držadlem jednou zatáhněte (tažná síla max. 250 N).  
⇒ Pohon je opět připraven pro provoz pomocí motoru.

## Otevření a zavření vrat pomocí nouzového odblokování



1. Za nouzové lano s červeným držadlem jednou zatáhněte (tažná síla max. 250 N).  
⇒ Převodovka běží na volnoběh a vrata lze pohybovat ručně.
2. Otevřete nebo zavřete vrata rukou.
3. Za lano se zeleným držadlem jednou zatáhněte (tažná síla max. 250 N).  
⇒ Pohon je opět připraven pro provoz pomocí motoru.



# Údržba a péče

## Bezpečnostní pokyny



### NEBEZPEČÍ!

Pohon nebo řídicí jednotka se nikdy nesmí ostříkovat vodou hadicí nebo vysokotlakým čističem.

- K čištění nepoužívejte louhy ani kyseliny.

## Pravidelná kontrola

- Pohon zbavte nečistot a občas jej otřete suchou utěrkou.
- Zkontrolujte vyrovnaní hmotnosti či napětí pružiny sekčních vrat s vyrovnaním hmotnosti pomocí pružiny nebo závaží. Řiďte se návodem k obsluze vrat.

- Pohon pravidelně kontrolujte, zda není napaden hmyzem a vlhkostí, podle potřeby jej vysušte resp. vyčistěte.
- Kontrolujte utažení všech upevňovacích šroubů, podle potřeby je dotáhněte.
- Převodovka je namazaná na celou dobu své životnosti a nevyžaduje údržbu. Udržujte výstupní hřídel bez koroze.
- Kontrolujte správné usazení krytu pohonu.
- Pravidelně kontrolujte kabely pod napětím a vedení, zda nevykazují praskliny nebo závady izolace.



### NEBEZPEČÍ!

V případě, že zjistíte vadu, uveďte zařízení mimo provoz, zajistěte je proti opětovnému zapnutí a vady odstraňte (nechte je odstranit).

## Údržba a dodatečná kontrola

Kontrola	Chování	ano/ne	Možná příčina	Náprava
<b>Nouzové odblokování</b>				
Postupujte, jak je popsáno v kapitole "Nouzové odblokování".	Vrata musí být možno lehce otevřít/zavřít rukou.	ano ne	<ul style="list-style-type: none"> <li>• Vše v pořádku!</li> <li>• Závěsy vrat zkorodované.</li> <li>• Poškozené vodící kolejničky.</li> <li>• Vyrovnaní hmotnosti pomocí pružiny není správné.</li> </ul>	<ul style="list-style-type: none"> <li>• Namažte závěsy vrat.</li> <li>• Odstraňte škody</li> <li>• Proveďte změnu nastavení vyrovnaní hmotnosti</li> </ul>
<b>Bezpečnostní lišta, pokud je instalována</b>				
Otevřete/zavřete vrata a přitom aktivujte bezpečnostní lištu.	Chování vrat dle nastavení v řídicí jednotce.	ano ne	<ul style="list-style-type: none"> <li>• Vše v pořádku!</li> <li>• Lom kabelu, volná svorka.</li> <li>• Nesprávné nastavení řídicí jednotky.</li> <li>• Vadná bezpečnostní lišta.</li> </ul>	<ul style="list-style-type: none"> <li>• Zkontrolujte kabelové propojení, dotáhněte svorky.</li> <li>• Nastavte řídicí jednotku.</li> <li>• Uveďte zařízení mimo provoz a zajistěte je proti opětovnému zapnutí, kontaktujte zákaznický servis!</li> </ul>
<b>Světelná závora, pokud je instalována</b>				
<b>Viz návod řídicí jednotky</b> Otevřete/zavřete vrata a přitom přerušete světelnou závoru.	Chování vrat dle nastavení v řídicí jednotce.	ano ne	<ul style="list-style-type: none"> <li>• Vše v pořádku!</li> <li>• Lom kabelu, volná svorka.</li> <li>• Nesprávné nastavení řídicí jednotky.</li> <li>• Světelná závora znečištěna.</li> <li>• Světelná závora defektní.</li> </ul>	<ul style="list-style-type: none"> <li>• Zkontrolujte kabelové propojení, dotáhněte svorky.</li> <li>• Nastavte řídicí jednotku.</li> <li>• Očistěte světelnou závoru.</li> <li>• Uveďte zařízení mimo provoz a zajistěte je proti opětovnému zapnutí, kontaktujte zákaznický servis!</li> </ul>
<b>Bezpečnostní koncový spínač</b>				
<b>Viz návod řídicí jednotky</b> Zajedte vrata do koncové polohy, nastavené nahoře nebo dole. Pomocí nouzového ručního ovládání pohybujte vrata dále až za koncovou polohu.	Řídicí jednotka musí zobrazit chybové hlášení. Vrata s motorovým pohonem již nelze dále pojíždět. Poté proveďte pomocí nouzového ručního ovládání pohyb vrat zpět. Když vrata opět dosáhnou nastavené koncové polohy, je provoz vrat pomocí motoru opět možný.			<ul style="list-style-type: none"> <li>• Bezpečnostní koncový spínač nastavte tak, aby při dosažení koncových poloh nemohlo dojít k poškození nebo nemohla odskočit lana.</li> </ul>

## Demontáž



### DŮLEŽITÉ!

**Dodržujte bezpečnostní pokyny!**

Postup prací je stejný jako v části "Montáž", avšak v opačném pořadí. Odpadnou popsané práce na nastavení.

## Likvidace

Respektujte příslušné předpisy dané země!



### DŮLEŽITÉ!

**Převodovka obsahuje olej.  
Dbejte na odbornou likvidaci.**

## Záruka a zákaznický servis

Záruka odpovídá zákonným ustanovením. Kontaktní osobou pro případnou záruku je prodávající/specializovaný prodejce. Nárok na záruku platí pouze v zemi, ve které byl výrobek zakoupen.

Vyměněné díly přecházejí do našeho vlastnictví.

Potřebujete-li zákaznický servis, náhradní díly nebo příslušenství, obraťte se prosím na vašeho prodejce/specializovanou prodejnu.


Tento návod k montáži a obsluze jsme se pokusili sestavit tak přehledně, jak je to jen možné. Máte-li podněty pro lepší uspořádání tohoto návodu k montáži a obsluze nebo vám v něm chybí údaje, zašlete nám své návrhy:


+49 (0) 7021 8001-403

[doku@sommer.eu](mailto:doku@sommer.eu)

**SOMMER Antriebs- und Funktechnik GmbH**

Hans-Böckler-Straße 27  
73230 Kirchheim/Teck  
Germany

 +49 (0) 7021 8001-0

 +49 (0) 7021 8001-100

[info@sommer.eu](mailto:info@sommer.eu)  
[www.sommer.eu](http://www.sommer.eu)