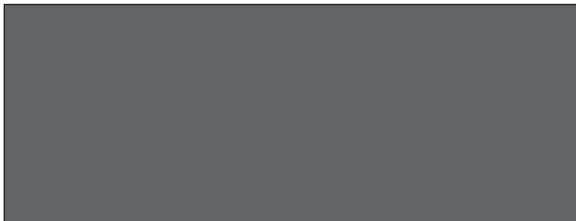


SV ÖVERSÄTTNING AV MONTERINGS- OCH BRUKSANVISNING I ORIGINAL

Industriportautomatik

GIGAröll



Ladda ner den aktuella
bruksanvisningen:



Allmän information

Uppgifter om automatiken:

Serienummer: Finns angivet på framsidan till denna monterings- och bruksanvisning (resp. på garantietiketten).

Garanti

Garantin motsvarar de lagstadgade bestämmelserna. Din auktoriserade återförsäljare är kontaktperson gällande garantiåtaganden. Garantianspråk kan ställas endast i det land där automatiken är inköpt. Garantianspråk kan inte ställas på förbrukningsmaterial som t.ex. batterier, säkringar och lampor. Det gäller även för slitdelar. Automatiken är konstruerad för en begränsad normal användning. Om den används oftare leder det till ökat slitage.

Service

Kontakta vår avgiftsbelagda service-hotline eller titta på vår webbplats, om du har behov av service:



+49 (0) 900 1800-150

(0,14 €/minut från det tyska, fasta telefonnätet; särskilda mobilsamtalspriser)

www.sommer.eu/de/kundendienst.html

Upphovs- och skyddsätter

Upphovsrätten till den här monterings- och bruksanvisningen tillhör tillverkaren. Ingen del av den här monterings- och bruksanvisningen får reproduceras eller omarbetas genom användning av elektroniska system, alternativt mångfaldigas eller spridas utan skriftlig tillåtelse från **SOMMER Antriebs- und Funktechnik GmbH**. Överträdelser mot ovan nämnda angivelser leder till skadeersättningskrav. Alla märken som omnämns i den här anvisningen är egendom hos motsvarande tillverkare och erkänns härmed.

Innehållsförteckning

Allmänna uppgifter	4	Drift/manövrering	20
Symboler	4	Nödmanövrering.....	20
Denna automatik har konstruerats enligt.....	4	Öppna och stäng porten med nödvev	20
Säkerhetsanvisningar	4	Öppna och stäng porten med nödkedja	20
allmänt.....	4	Underhåll och skötsel	21
för förvaring	4	Säkerhetsanvisningar	21
för drift	4	Regelbunden kontroll	21
Typskylt	4	Underhåll och extra kontroller	21
Avsedd användning	5	Övrigt	22
Försäkran för inbyggnad	5	Demontering	22
Typbeteckningar	6	Bortskaffning	22
Teknisk information.....	6	Garanti och kundtjänst	22
Mått	7		
Monteringsförberedelser	11		
Säkerhetsanvisningar	11		
Personlig skyddsutrustning	11		
Automatikens monteringsmått.....	11		
Pendelstödet monteringsmått.....	11		
Montering	12		
Säkerhetsanvisningar	12		
Anvisningar om monteringen.....	13		
Ställ in nödkedjesystemet.....	13		
Linor för manuell nödomkoppling	13		
Automatik med nödkedja.....	13		
Förläng eller förkorta haspelkedjan på automatiken	14		
Montera anvisningsskyltar på automatiken	14		
Anslutning till elnätet	14		
Anslut automatiken.....	14		
Kabeldragning 3~400 V-nät.....	15		
Kabeldragning 3~230 V-nät.....	15		
Anslut digital ändlägesbrytare (encoder).....	15		
Montera och anslut styrningen	16		
Anslut säkerhets- och tillbehörsgdelar	16		
Frekvensomriktare	17		
Frekvensomriktare.....	17		
Teknisk information.....	17		
Översikt över anslutningsklämmorna	17		
Anslutning motor	17		
Anslutningar GIGAcontrol A.....	17		
Anslutning absolutgivare	18		
Anslutning säkerhetskrets (X7)	18		
Avsluta monteringen av frekvensomriktaren	18		
Montera och anslut styrningen	18		
Anslut säkerhets- och tillbehörsgdelar	18		
Idrifttagning	19		
Säkerhetsanvisningar	19		
Kontrollera rörelseriktningen	19		
Inställning av ändlägena och ändlägesbrytarna	19		

Allmänna uppgifter

Symboler



VARNINGSSYMBOL:

Ger information om en hotande fara!

Att inte beakta detta kan leda till svåra eller livsfarliga skador samt materialskador!



INFORMATIONSSYMBOL:

Information, nyttiga anvisningar!

1 (1) Hänvisar till början eller, i texten, till motsvarande bild.

Denna automatik har konstruerats enligt

- EN 12453 Säkerhet vid användning av maskindrivna portar – Krav
- EN 12978 Säkerhetsanordningar för maskindrivna portar – Krav och provningsmetoder
- EN 12604 Portar – Mekaniska aspekter – Krav
- Lågspänningsdirektivet 2014/35/EU
- EMC-direktiv 2014/30/EU

och har lämnat fabriken i säkerhetsmässigt felfritt skick.

Säkerhetsanvisningar

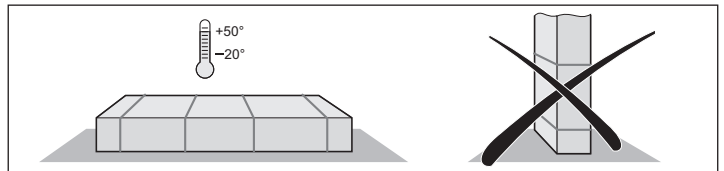
allmänt

- Den här monterings- och bruksanvisningen måste läsas, förstås och beaktas av personer som monterar, använder eller underhåller automatiken.
- Spara denna monteringsanvisning lätt åtkomlig.
- Montering, anslutning och första idrifttagning av automatiken får endast utföras av behörig elektriker.
- Anläggningskonstruktören är ansvarig för hela anläggningen. Vederbörande måste ansvara för att alla relevanta standarder, riktlinjer och föreskrifter – som gäller för respektive installationsplats – följs. Bland annat måste anläggningskonstruktören kontrollera och följa maximalt tillåtna stängningskrafter enligt standarden EN 12445 (Säkerhet vid användning av maskindrivna portar – Provningsmetoder) och EN 12453 (Säkerhet vid användning av maskindrivna portar – Krav). Vederbörande är ansvarig för framtagning av den tekniska dokumentationen för hela anläggningen. Denna dokumentation måste levereras tillsammans med själva anläggningen.
- Alla elektriska ledningar ska läggas fast och säkras mot förskjutning.
- Tillverkaren tar inget ansvar för skador eller driftstörningar som uppstår genom icke-beaktande av monterings- och bruksanvisningen.
- Säkerställ före idrifttagningen att nätanslutningen och uppgifterna på typskylten överensstämmer. Om så inte är fallet, får automatiken inte tas i drift.
- Se till att rotationsfältet är med förflyttning medurs för en trefasströmanslutning.
- För installationer med fast nätanslutning måste en allpolig nätbrytare med tillhörande huvudsäkring installeras.

- Det tyska direktivet "Tekniska regler för arbetsplatser ASR A1.7" från den tyska arbetsplatskommittén (ASTA) ska beaktas och följas. (I Tyskland gäller detta för användaren; i andra länder ska de specifika föreskrifterna beaktas och följas).
- Kontrollera regelbundet spänningsförande kablar och ledningar avseende isolationsfel och brottsställen. När ett fel har fastställts, bryt omedelbart nätspänningen och byt sedan den defekta kabeln eller ledningen.
- Följ den lokala elleverantörens krav.
- Före arbeten på porten eller automatiken ska styrningen och automatiken alltid göras spänningslös och säkras mot återinkoppling.
- Ta aldrig en skadad automatik i drift.
- Använd endast originalreservdelar och -tillbehör från tillverkaren.

för förvaring

- Förvaring av automatiken får ske endast i stängda och torra lokaler vid en rumstemperatur på mellan -20 °C och $+50\text{ °C}$ och vid en relativ luftfuktighet på 20–90 % (icke kondenserande).
- Förvara automatiken liggande.



för drift

- Vid drift med automatisk stängning ska standarden EN 12453 beaktas, montera säkerhetsutrustning (t.ex. fotocell).
- Efter monteringen och idrifttagningen måste alla användare informeras om hur anläggningen fungerar och används. Informera alla användare om de faror och risker som kan uppkomma genom anläggningen.
- När du öppnar eller stänger porten får inga personer, djur eller föremål befinna sig i portens rörelseområde.
- Titta alltid på porten när den rör sig och håll personer borta från den tills porten är fullständigt öppen eller stängd.
- Kör igenom porten först när den är fullständigt öppen.
- Ta aldrig på en löpande port eller rörliga delar.
- Kontrollera regelbundet att säkerhets- och skyddsfunktioner fungerar korrekt och åtgärda eventuella fel. Se Underhåll och skötsel.

Typskylt

- Typskylten sitter på sidan av växellådan.
- På typskylten står den exakta typbeteckningen, serienumret och automatikens tillverkningsdatum (månad/år).

Allmänna uppgifter

Avsedd användning



OBS!

När automatiken har monterats ska personen som har ansvarat för detta utfärda en EU-försäkran om överensstämmelse för portanläggningen och sätta fast CE-märkningen samt en typskylt i enlighet med maskindirektiv 2006/42/EG. De här underlagen samt monterings- och bruksanvisningen till automatiken stannar hos ägaren.

- Automatiken, som är utrustad med en integrerad varvtals- och lägesoberoende fånganordning, är avsedd uteslutande för att öppna och stänga komplett monterade industriportar (t.ex. taks-kjuts-, rull-, vik-, plast-, snabb- och rullgallerportar). Annan användning eller användning därutöver betraktas som icke ändamålsenlig. För skador som uppstår genom annan användning tar tillverkaren inget ansvar. Ägaren bär själv hela risken. Garantin slutar därmed att gälla.
- Automatiken är uteslutande avsedd för drift i en torr, icke explosionsfarlig inomhusmiljö.
- Portar som automatiseras med en automatik måste motsvara de för tillfället gällande standarderna och direktiven, t.ex. EN 12453, EN 12604, EN 12605, DIN EN ISO 13241 etc.
- Automatiken får endast användas om den är i tekniskt felfritt skick. Följ monterings- och bruksanvisningen och använd endast automatiken för dess ändamål och med hög säkerhets- och riskmedvetenhet. Överskrid inte de gränsvärden som anges i den tekniska dokumentationen.
- Störningar som påverkar säkerheten negativt måste omgående åtgärdas.
- Porten måste vara stabil och vridstyv samt vara korrekt riktad, dvs. den får inte böjas eller vridas när den öppnas eller stängs.
- Styrningen GIGAcontrol och automatiken GIGARoll får endast användas tillsammans. Endast industriportstyrningar från **SOMMER** får användas.
- Styrningen GIGAcontrol och automatiken GIGARoll är avsedda för användning inom kommersiella områden.
- Automatiken uppfyller kraven i kapslingsklass IP54 (IP65 finns på begäran). Den får inte användas i utrymmen med aggressiv atmosfär (t.ex. salthaltig luft).

Försäkran för inbyggnad

för inbyggnad av ofullständig maskin
enligt maskindirektivet 2006/42/EG, bilaga II del 1 B

SOMMER Antriebs- und Funktechnik GmbH

Hans-Böckler-Straße 27
73230 Kirchheim/Teck
Germany

försäkrar härmed att industriportautomatiken

GIGARoll

har utvecklats, konstruerats och tillverkats i överensstämmelse med

- maskindirektivet 2006/42/EG
- lågspänningsdirektivet 2014/35/EU
- direktivet för elektromagnetisk kompatibilitet 2014/30/EU
- RoHS-direktivet 2011/65/EU.

Följande standarder har använts:

- EN 60335-1 Säkerhet för elektr. apparater/drivenheter för portar om tillämpbar
- EN 61000-6-3 Elektromagnetisk kompatibilitet (EMC) – interferensemission
- EN 61000-6-2 Elektromagnetisk kompatibilitet (EMC) – interferensimmunitet

Följande krav i bilaga 1 till maskindirektivet 2006/42/EG efterlevs:
1.1.2, 1.1.3, 1.1.5, 1.2.1, 1.2.2, 1.2.3, 1.2.4, 1.2.6, 1.3.2, 1.3.4, 1.3.7, 1.5.1, 1.5.4, 1.5.6, 1.5.14, 1.6.1, 1.6.2, 1.6.3, 1.7.1, 1.7.3, 1.7.4
De särskilda tekniska underlagen har sammanställts enligt bilaga VII del B och skickas på begäran elektroniskt till myndigheterna.

Den ofullständiga maskinen är avsedd endast för inbyggnad i en portanläggning för att på det sättet bilda en fullständig maskin enligt definitionen i maskindirektivet 2006/42/EG. Portanläggningen får först tas i drift när det har fastställts att hela anläggningen motsvarar bestämmelserna i ovan angivna EG-direktiv.

Den person som har fullmakt att sammanställa den tekniska dokumentationen är den som undertecknar.

Kirchheim,
20.04.2016

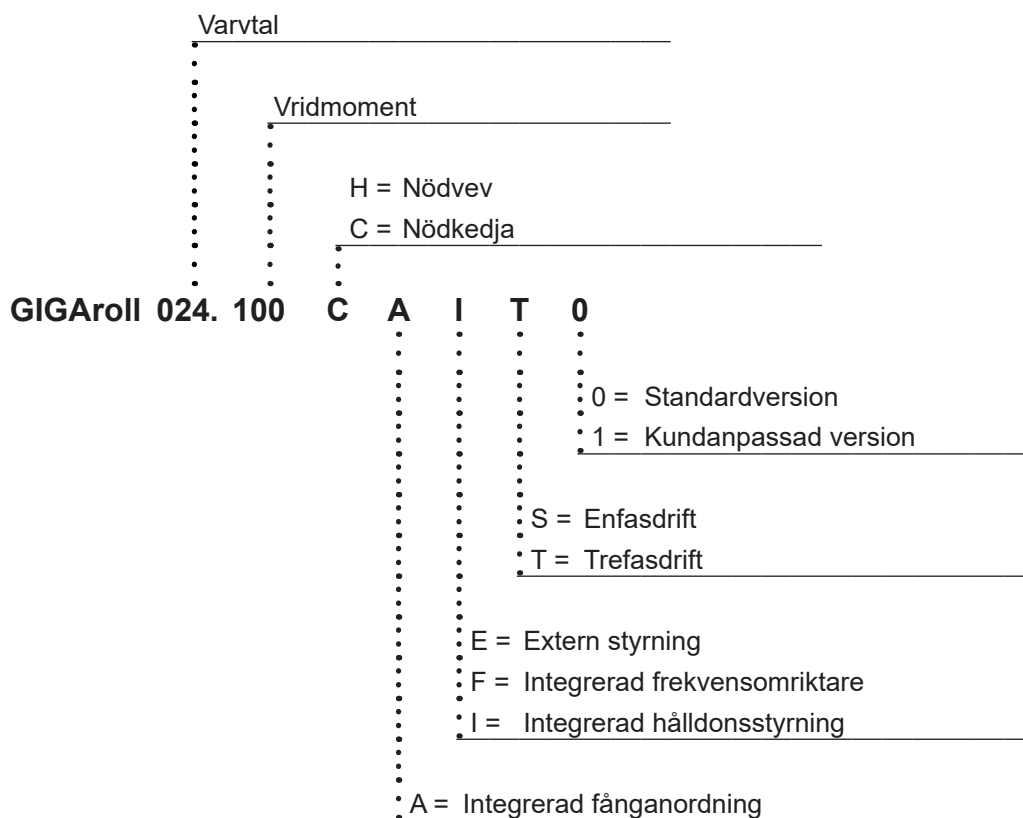


i.V.

Jochen Lude
Dokumentansvarig

Allmänna uppgifter

Typbeteckningar



Teknisk information

GIGAröll	018.140
	■ ■ ET ■ ■ ■ IT ■
Utgående vridmoment	140 Nm
Fångmoment****	250 Nm
Utgående varvtal	18 min ⁻¹
Motoreffekt	0,55 kW
Driftspänning	3~230/400 V
Frekvens	50 Hz
Märkström	3,45/2,0 A
Motorns drifttid	ED 40 % S3
Ändlägesbrytarområde**	14
Kapslingsklass	IP54/IP65*
Isolermaterialklass	F
Styrspänning	24 V
Tillåtet temperaturområde***	-5 °C till +60 °C
Kontinuerlig ljudtrycksnivå	<70 dB(A)
Ø ihålig axel	30 mm
Vikt (ca)	14 (17) kg

* På begäran

** Den ihåliga axelns varv

*** <-5 °C på begäran med eluppvärmning

**** Provningsrapport nr: 14-003845-PR01

GIGAröll	018.140
(med integrerad frekvensomriktare)	■ ■ FS ■
Utgående vridmoment	140 Nm
Fångmoment****	250 Nm
Utgående varvtal	08-25 min ⁻¹
Motoreffekt	1,0 kW
Driftspänning	1~230 V
Frekvens	50-60 Hz
Märkström	7,5 A
Motorns drifttid	ED 60 % S3
Ändlägesbrytarområde**	14
Kapslingsklass	IP54/IP65*
Isolermaterialklass	F
Styrspänning	24 V
Tillåtet temperaturområde***	-5 °C till +60 °C
Kontinuerlig ljudtrycksnivå	<70 dB(A)
Ø ihålig axel	30 mm
Vikt (ca)	20 kg

* På begäran

** Den ihåliga axelns varv

*** <-5 °C på begäran med eluppvärmning

**** Provningsrapport nr: 14-003845-PR01

Allmänna uppgifter

Mått

GIGAröll

CX■■■■

0,37–0,55 kW

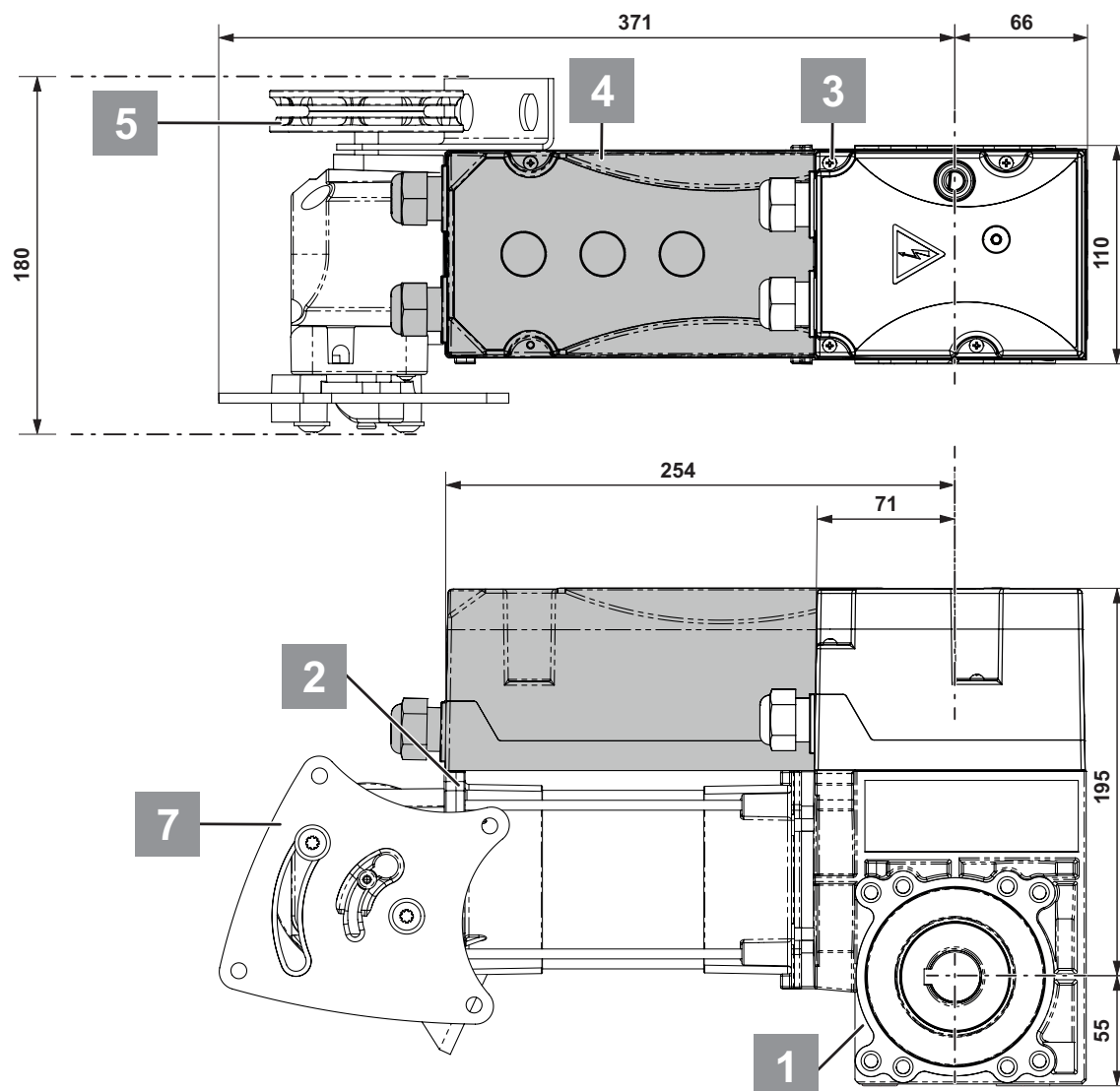


Bild Mått i mm

Nr.	Komponent
1	Växellåda
2	Motor
3	Kåpa till ändlägesbrytare
4	Kåpa till ändlägesbrytare för frekvensomriktar-/hålldonsstyrning
5	Haspelhjul (nödkedja)
6	Nödvev (Ø 10 mm)
7	Växelkuliss (nödkedja)

Allmänna uppgifter

Mått

GIGAröll

HX■■■■

0,37–0,55 kW

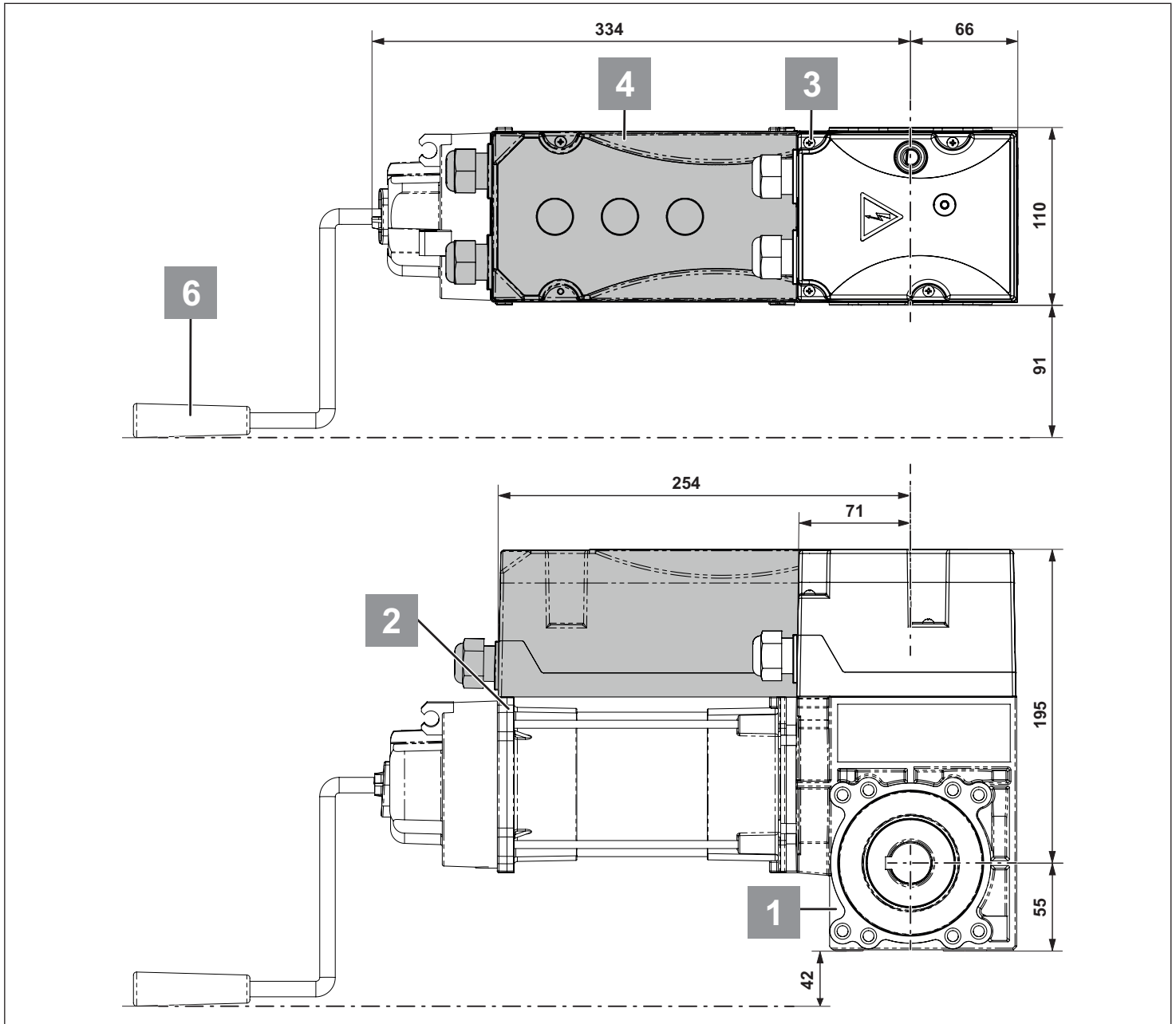


Bild Mått i mm

Nr.	Komponent
1	Växellåda
2	Motor
3	Kåpa till ändlägesbrytare
4	Kåpa till ändlägesbrytare för frekvensomriktar-/hålldonsstyrning
5	Haspelhjul (nödkedja)
6	Nödvev (Ø 10 mm)
7	Växelkuliss (nödkedja)

Allmänna uppgifter

Mått

GIGAröll

CX■■■■

1,0 kW

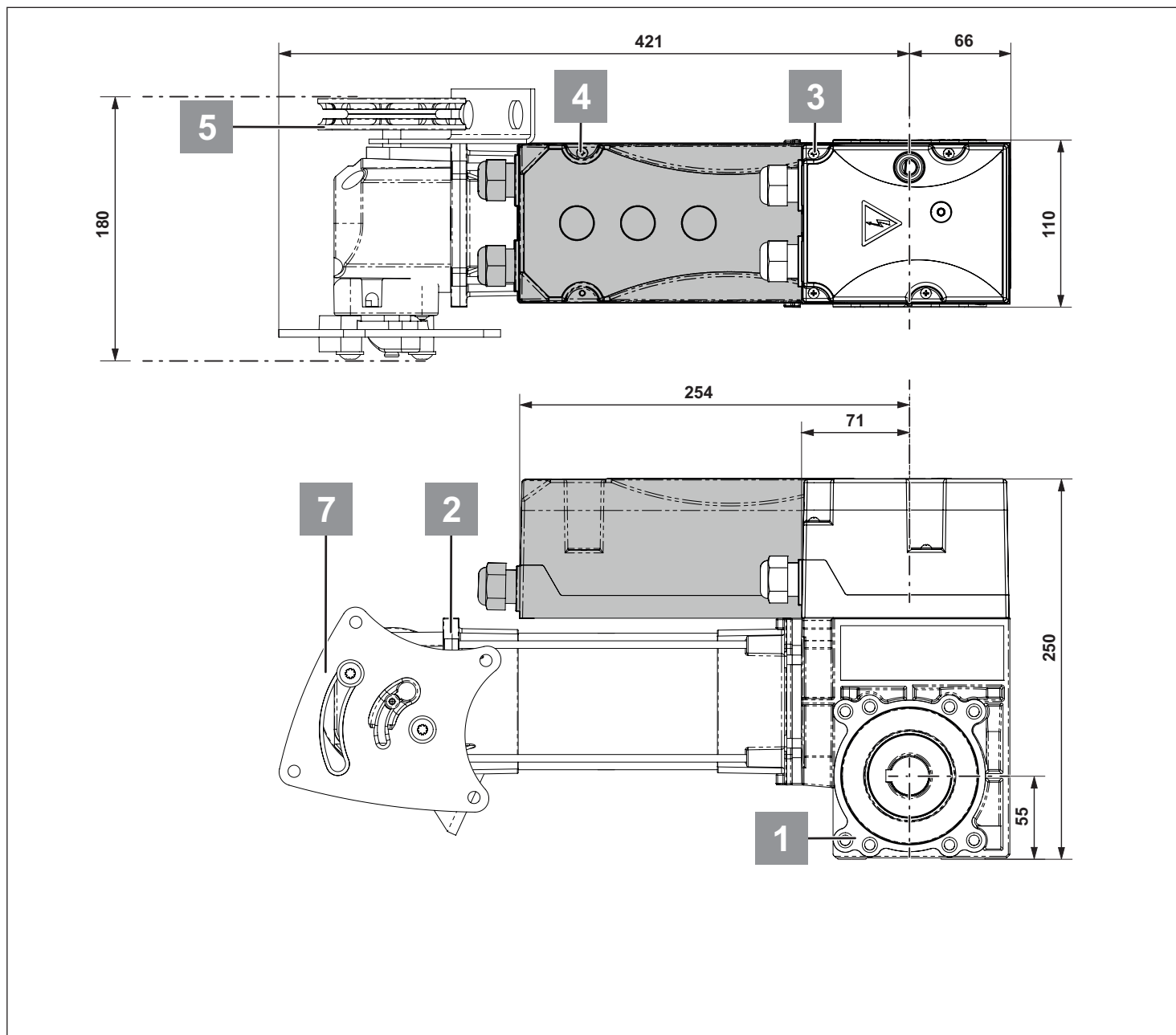


Bild Mått i mm

Nr.	Komponent
1	Växellåda
2	Motor
3	Kåpa till ändlägesbrytare
4	Kåpa till ändlägesbrytare för frekvensomriktar-/hålldonsstyrning
5	Haspelhjul (nödkedja)
6	Nödvev (Ø 10 mm)
7	Växelkuliss (nödkedja)

Allmänna uppgifter

Mått

GIGArroll

HX■■■■

1,0 kW

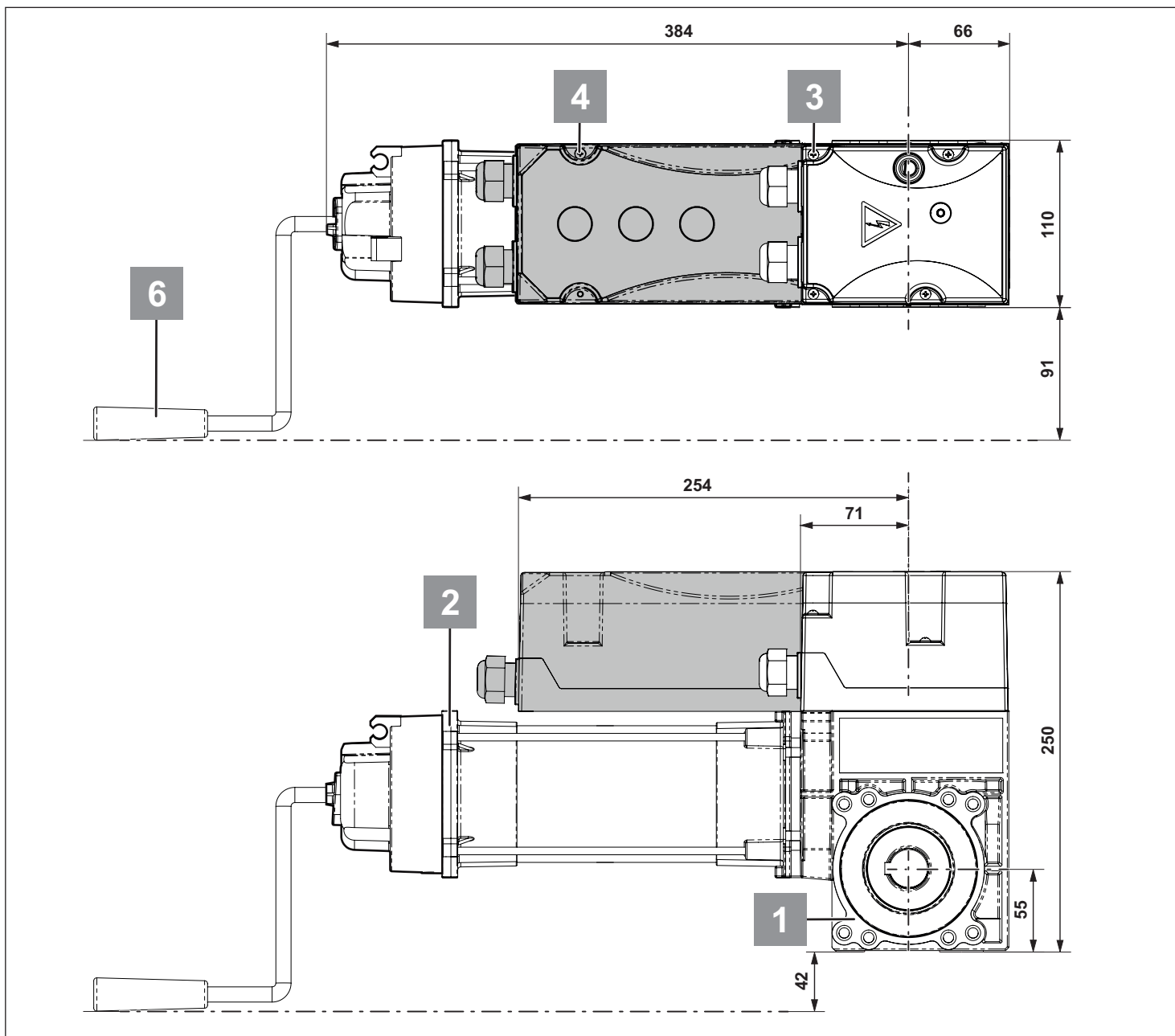


Bild Mått i mm

Nr.	Komponent
1	Växellåda
2	Motor
3	Kåpa till ändlägesbrytare
4	Kåpa till ändlägesbrytare för frekvensomriktar-/hålldonsstyrning
5	Haspelhjul (nödkedja)
6	Nödvev (Ø 10 mm)
7	Växelkuliss (nödkedja)

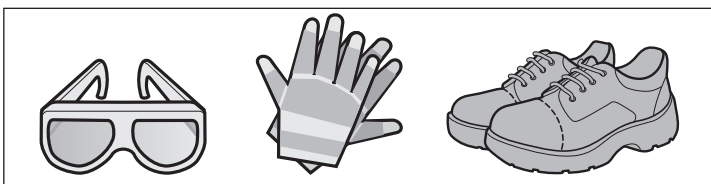
Monteringsförberedelser

Säkerhetsanvisningar

OBS!
Följ alla monteringsanvisningar – felaktig montering kan leda till allvarliga skador!

- Korta eller förläng inte den medlevererade nätkabeln.
- Strömkällans spänning måste stämma överens med den som står angiven på automatikens typskylt.
- Alla externt anslutna apparater måste ha en säker avskiljning av kontakten från respektive nätspänningsförsörjning i enlighet med IEC 60364-4-41.
- Automatikens aktiva delar får inte anslutas till jord eller med aktiva delar eller skyddsledare hos andra strömkretsar.
- Installera alla ändamålsenliga kåpor och skyddsanordningar till automatiken. Se till att alla delar och eventuella tätningar sitter fast ordentligt och att förskruvningar är ordentligt åtdragna.
- För automatiker med fast anslutning ska det finnas en allpolig huvudströmbrytare med tillhörande huvudsäkring.
- Det är endast behörig elektriker som får ansluta automatiken till strömförsörjningen.
- Nödstoppsanordningar måste vara verksamma i alla typer av styrning enligt EN 60204. När nödstoppsanordningen återställs får anläggningen inte starta okontrollerat.
- Säkerställ en stabil fastsättning på porten och väggarna eftersom krafter utövas när porten öppnas och stängs.
- Använd endast tillåtet infästningsmaterial (t.ex. pluggar, skruvar).
- Använd lyftverktyg och lyftslingor som är anpassade till automatikens vikt.
- Bär eller lyft inte upp automatiken i kabeln under monteringen.

Personlig skyddsutrustning



- Skyddsglasögon (vid borrning)
- Arbetshandskar
- Säkerhetsskor

Automatikens monteringsmått

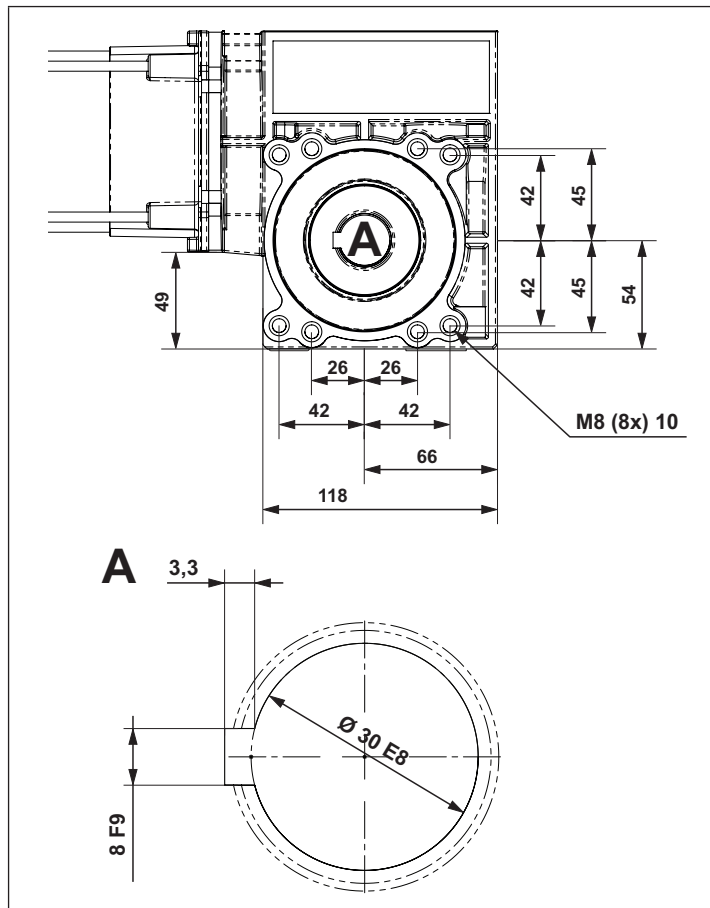


Bild Mått i mm

Pendelstödet monteringsmått

(tillbehör som tillval)

i **OBS!**
Skruvarna måste dras fast!

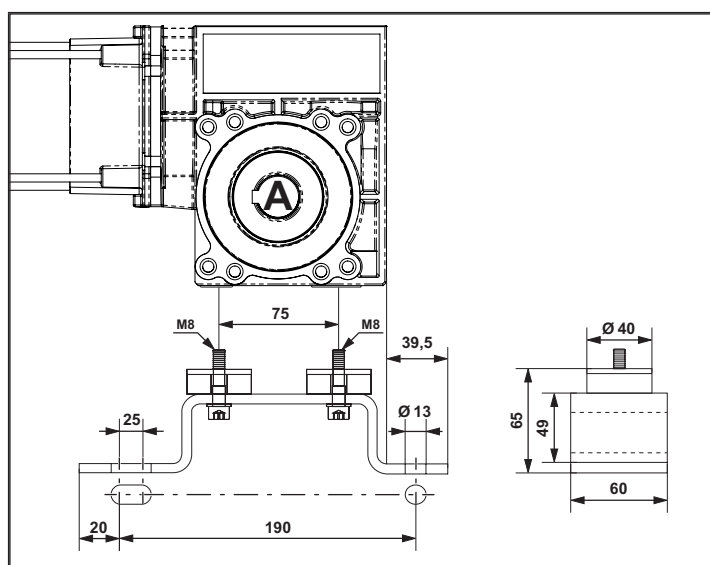
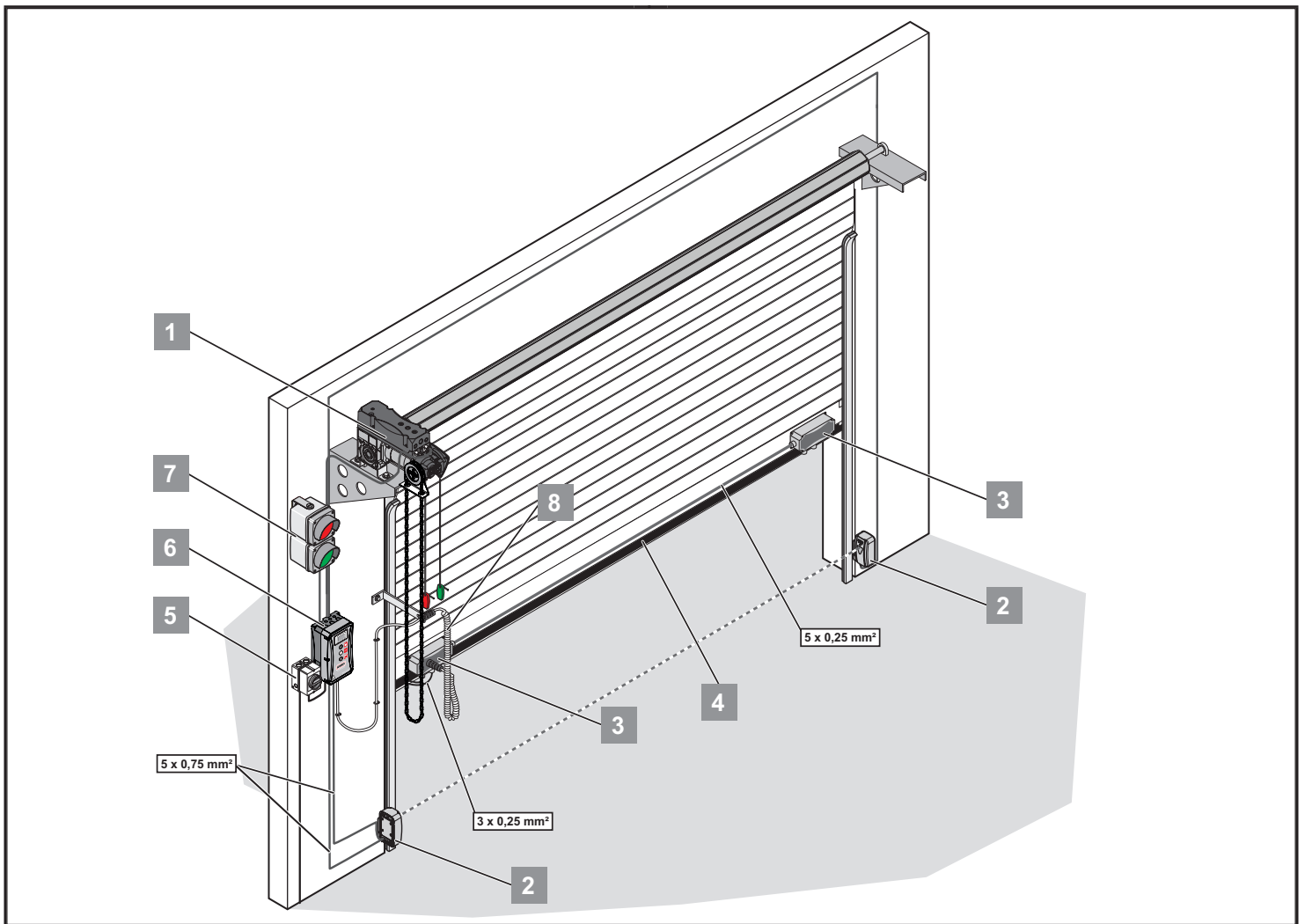


Bild Mått i mm

Montering



1	Automatik
2	Fotocell
3	GIGAbbox (portdosa)
4	Stängningskant
5	Huvudströmbrytare (kan låsas)
6	Styrning
7	Trafikljus
8	Spiralkabel

Säkerhetsanvisningar

OBS!
 Följ alla monteringsanvisningar – felaktig montering kan leda till allvarliga skador!

OBS!
 Innan automatiken öppnas, ska nätkontakten alltid dras ut!

OBS!
 Kontrollera efter monteringen att automatiken är korrekt inställd och att den reverserar när den träffar på ett 50 mm högt hinder på marken.

- Montering, anslutning och första idrifttagning av automatiken får endast utföras av sakkunniga personer.
- Förflytta endast porten när inga människor, djur eller föremål befinner sig i rörelseområdet.
- Håll hjälplösa personer och djur borta från porten.
- När du borrar fästhålerna ska du använda skyddsglasögon.
- Täck över automatiken vid borring så att det inte kan tränga in smuts i automatiken.
- Innan kåpan öppnas, säkerställ alltid att borrarspån eller annan smuts inte kan hamna i kåpan.
- Alla elektriska ledningar ska läggas fast och säkras mot förskjutning.
- Kontrollera före monteringen att automatiken inte har några transportskador eller andra skador.
 - ⇒ Montera aldrig en automatik som är skadad! Det kan leda till svåra skador!
- Gör anläggningen spänningslös under monteringen av automatiken.
- Förslut kabelgenomföringar som inte används med lämpliga åtgärder för att säkerställa kapslingsklass IP54!

Montering



OBS!

Väggar och tak måste vara fasta och stabila. Montera automatiken endast på en korrekt riktad port. En felaktigt riktad port kan förorsaka svåra skador.

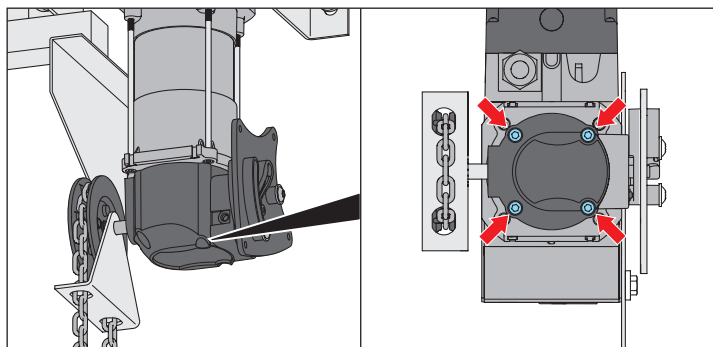
- Ta bort portlåset eller gör det funktionsoduglig.
- Använd endast tillåtet infästningsmaterial (t.ex. pluggar, skruvar). Infästningsmaterialet måste vara anpassat till materialet på väggar och i tak.
- Kontrollera att porten går lätt.

Anvisningar om monteringen

- Fastställ styrningens monteringsplats tillsammans med ägaren.
- Använd inomhus (se kapitlet "Teknisk information" ang. temperatur och IP-kapslingsklass).
- Montera automatiken på ett jämnt underlag med låga vibrationer.

Ställ in nödkedjesystemet

Nödkedjesystemet kan vridas i steg om 90°. På det sättet kan haspelhulets läge anpassas till de lokala förhållandena.

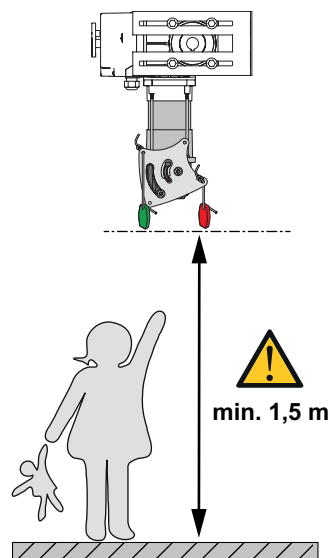


1. Lossa de 4 fästskruvarna.
2. Lossa mikrobrytarens kabel vid fästpunkterna, flytta efter dem och fixera dem igen.
3. Vrid kåpan och skruva fast den igen (åtdragningsvridmoment MS = 7 Nm, säkra med skruvsäkringsmedel t.ex. Loctite).

Linor för manuell nödomkoppling



OBS!

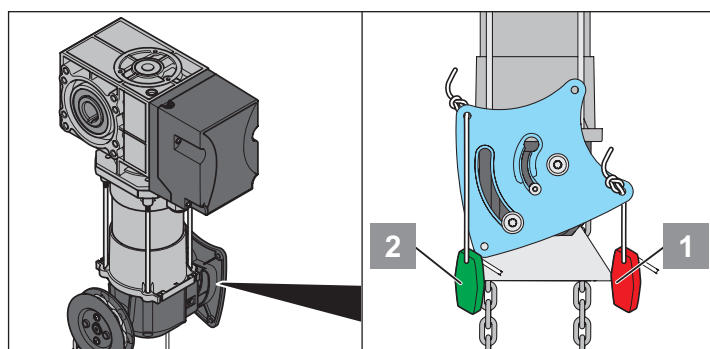


OBS!

Platsfasta styr- och regleringsanordningar (knapp) måste placeras inom synhåll från porten.

De får inte placeras i närheten av rörliga delar. De måste placeras på en höjd av minst 1,5 m.

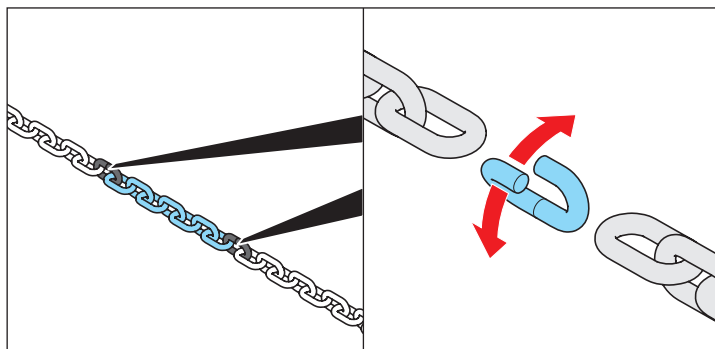
Automatik med nödkedja



1. Beroende på automatikens läge, välj passande hål i växelkulis-sen för fastsättning av nödvajrarna.
2. Sätt fast nödvajrarna. Montera vajern med rött handtag (1) manuell manövrering och vajern med grönt handtag (2) motor enligt bilden.

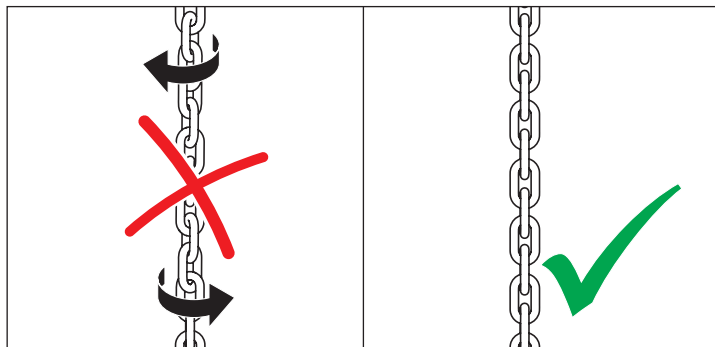
Montering

Förläng eller förkorta haspelkedjan på automatiken



Haspelkedjan är sammanfogad via skarvstycken (**gulförzinkade**).

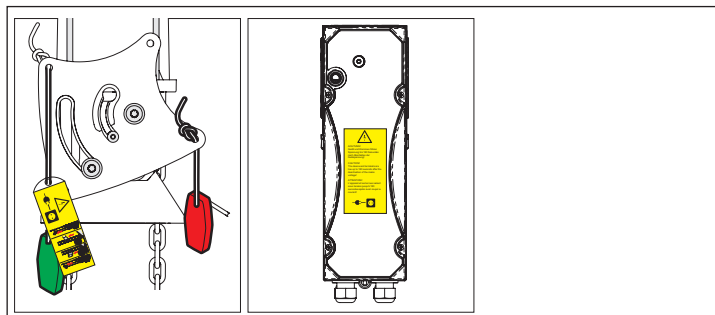
1. Öppna haspelkedjan vid ett skarvstycke och korta eller förläng kedjan.
2. Sammanfoga haspelkedjan med nya skarvstycken.



När arbeten görs på haspelkedjan, beakta att kedjan inte monteras i vridet skick.

Montera anvisningsskyltar på automatiken

- i** **OBS!**
Montera den medföljande anvisningsskylten beroende på typen av nödmanövrering.
På automatiker med frekvensomriktare ska varningsskylten monteras mitt på kåpan!



Anslutning till elnätet

- !** **OBS!**
Utför nätanslutningen i enlighet med EN 12453 (allpolig nätavskiljare). Bygg in en avstängningsbar huvudströmbrytare (allpolig avstängning) så att strömförsörjningen inte kan sättas på oavsiktligt vid underhållsarbeten.

Använd en lämplig nättillledning som är säkrad via en säkring (10 A, trög).

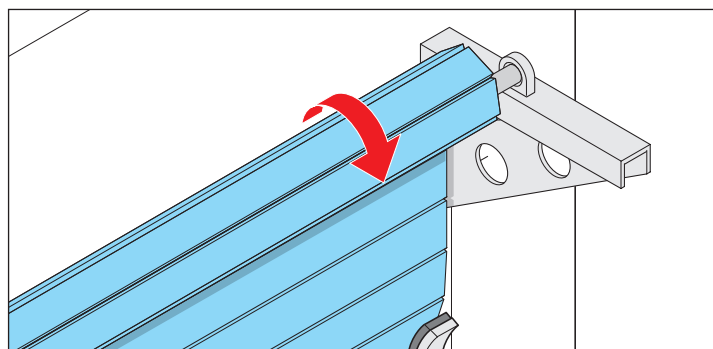
- i** **OBS!**
Ställ porten i ett mellanläge innan den ansluts till elnätet.
- i** **OBS!**
Arbeten på automatiken får endast utföras i spänningslöst tillstånd.
Automatiken måste anslutas till elnätet av en behörig elektriker.
- i** **OBS!**
Kabeln ska alltid vara fast förlagd.

Vid anslutning av GIGARoll, använd endast styrkablar som är godkända av tillverkaren. Styrkabeln är instickbar. För att dragavlastningen och kapslingsklassen ska bibehållas, får förskruvningen inte lossas.

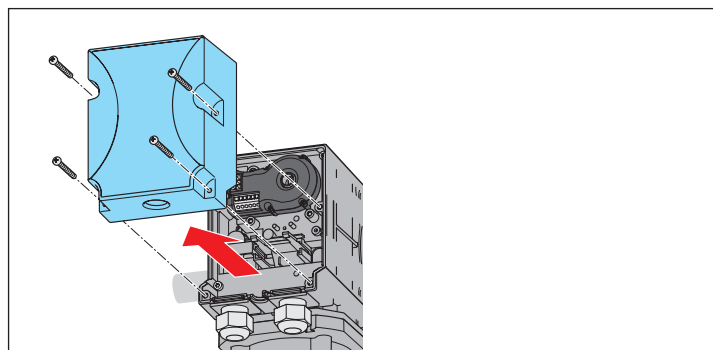
Standardutförandet av GIGARoll är avsett för drift med 230 V/400 V.

Om motorns kabeldragning ändras för drift i ett annat nät måste det säkerställas att även styrningen är dimensionerad för detta spänningsområde.

Om rotationsfältet är med förflyttning medurs för de anslutna faserna, definieras rotationsriktningen enligt följande:



Anslut automatiken



1. Lossa de 4 skruvarna på kåpan.
2. Lyft bort kåpan.

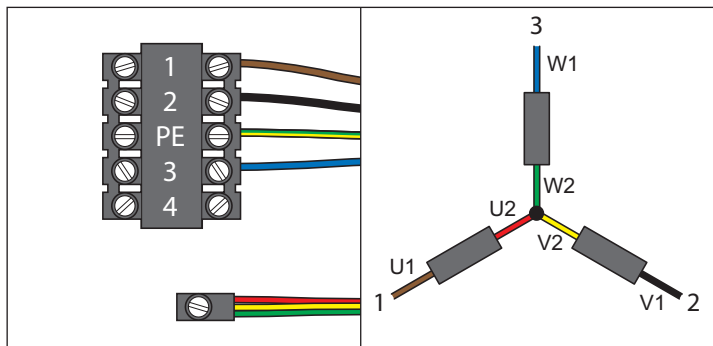
Montering

Kabeldragning 3~400 V-nät



OBS!

Tillåtna kabelareor för alla klämmor: max. 2,5 mm².



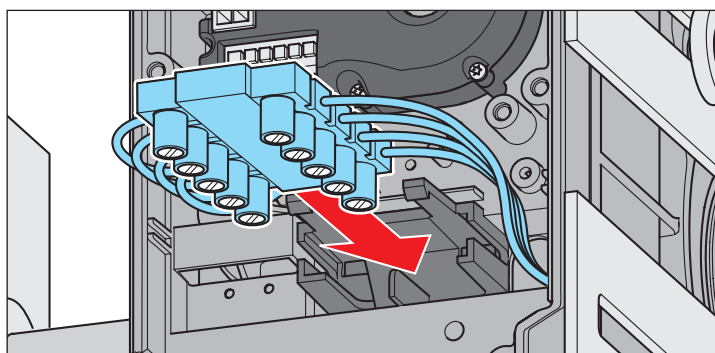
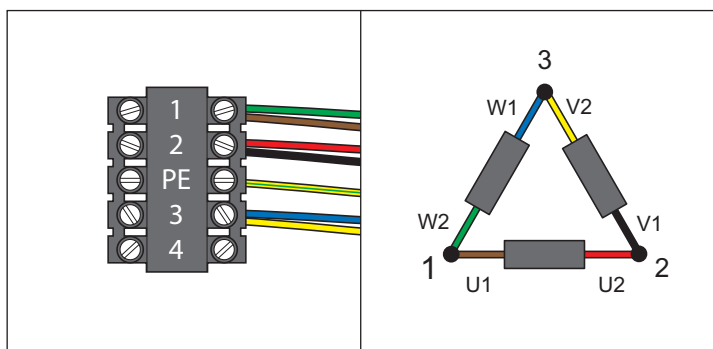
Klämmor		Beteckn.	Färg
GIGARoll	GIGAcontrol A		
1	38	U1	brun
2	40	V1	svart
PE	PE	PE	grön-gul
3	42	W1	blå
Nollpunkt		U2/V2/W2	röd + gul + grön

Kabeldragning 3~230 V-nät



OBS!

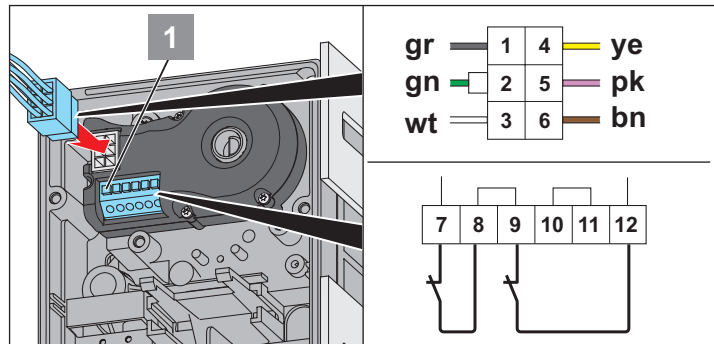
Tillåtna kabelareor för alla klämmor: max. 2,5 mm².



- Kontrollera anslutningen genom att dra lätt i kabeln.
- Stick in anslutningsklämman i hållaren.
- Fixera kabeln och säkerställ att anslutningsklämman och kabelhulsorna sitter korrekt.

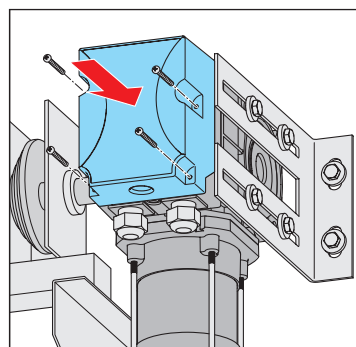
Anslut digital ändlägesbrytare (encoder)

Den digitala ändlägesbrytaren är en absolutvärdesencoder som ansluts via ett RS485-gränssnitt till styrningen. Inställningen, utvärderingen av ändlägena, säkerhetspositioner och övriga kopplingspunkter sker via styrningen.



Klämma	Funktion
7 + 8	Termokontakt motor
Standard	
9 + 12	Mikrobrytare manuell nödmanövrering
Extra säkerhetselement (tillval)	
9 + 10	Mikrobrytare nödmanövrering
11 + 12	Extra säkerhetselement

- Anslut det seriella gränssnittet och säkerhetskretsen till styrningen via encoderns 6-poliga kontakt.
- Anslut säkerhetselementens normalt slutna kontakter, såsom termokontakt och nödmanövrering, via encoderns anslutningsplint på sidan.
- Förse ej upptagna klämmor med en kabelbygel och ta bort byglarna från respektive fjäderklämma vid anslutning av fler säkerhetselement.
- För att ansluta eller ta bort kablar, öppna fjäderklämmorna med knappen (1).
- Fixera kabeln och säkerställ att anslutningsklämman och kabelhulsorna sitter korrekt.



- Sätt tillbaka kåpan.
- Fixera kåpan med 4 skruvar.

För automatiker med en lång kåpa kan t.ex. styrningar monteras in. Se i bruksanvisningen till respektive enhet.

Montera och anslut styrningen

1. Montera och anslut styrningen (hålldonsstyrning, automatisk styrning eller frekvensomriktarstyrning) före idrifttagningen. Se i bruksanvisningen till styrningen.

Anslut säkerhets- och tillbehörsdelar

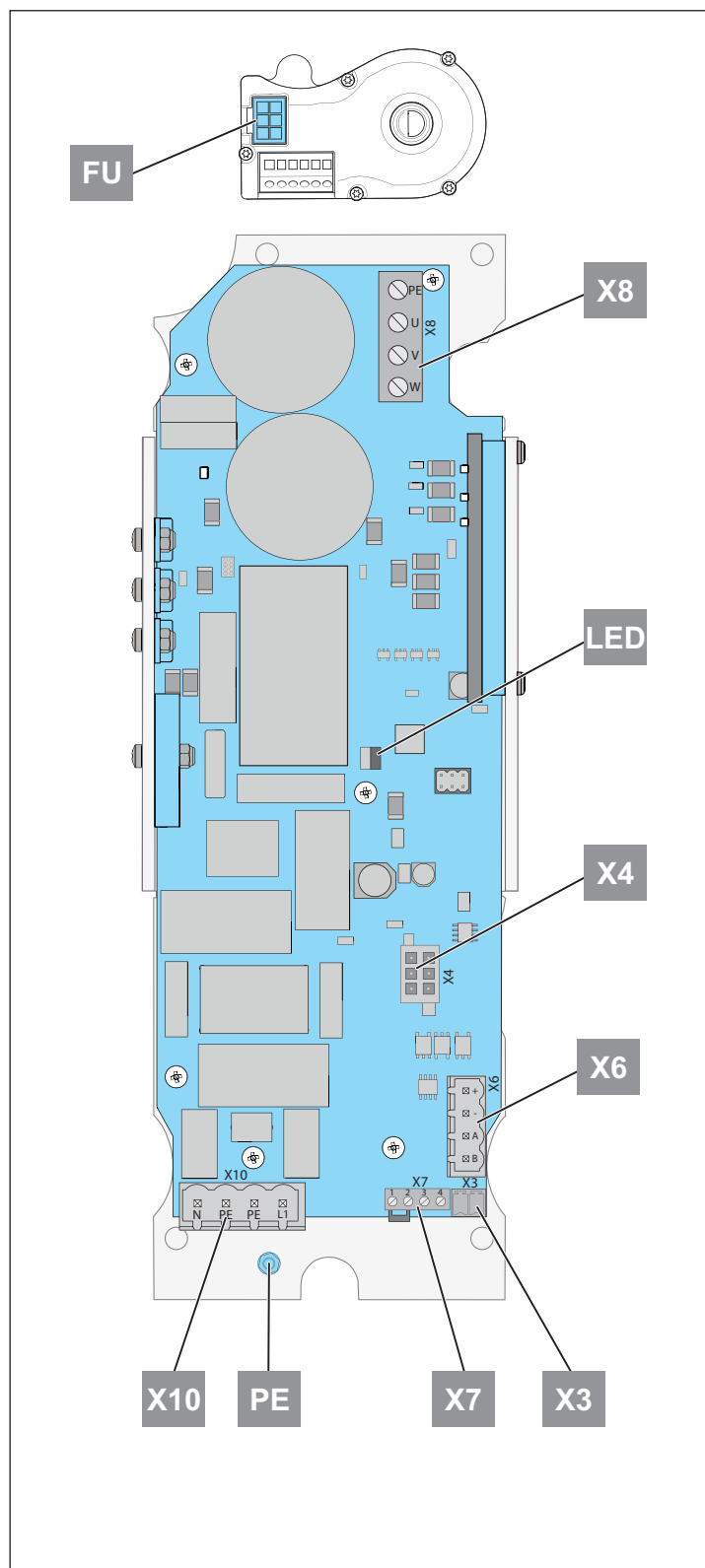
- Om extra säkerhets- och tillbehörsdelar ansluts i efterhand, ska detta ställas in i styrningen. Se i bruksanvisningen till styrningen.

Frekvensomriktare

Frekvensomriktare

Teknisk information

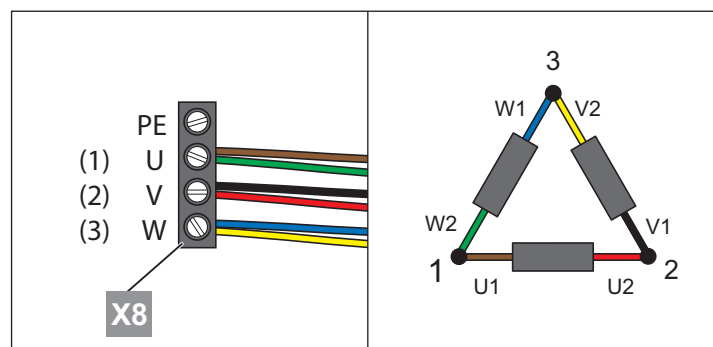
Effekt	0,5–1,1 kW
Matningsspänning	1~230 V
Frekvens	50–60 Hz
Tillåtet temperaturområde	–5 °C till +60 °C
Överhettningsskydd	+80 °C
Frekvensområde	20 till 120 Hz



Översikt över anslutningsklämmorna

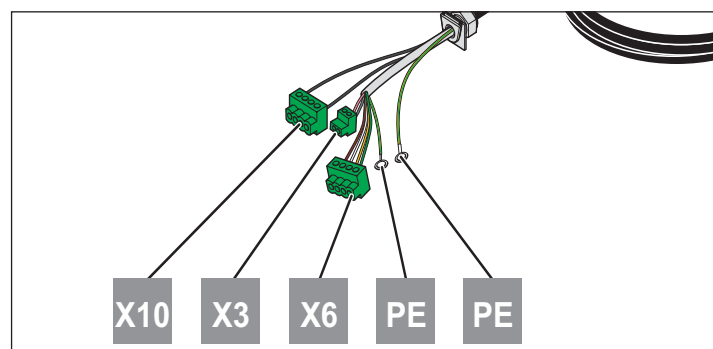
Beteckn.	Anslutning
X10	Nätanslutning
X7	1–2 = mikrobrytare Nödmanövrering
	3–4 = termokontakt motor
X3	Säkerhetskrets (styrning)
X6	RS485-gränssnitt
X4	Absolutvärdesgivare
X8	Motoranslutning
FU	Frekvensomriktare

Anslutning motor



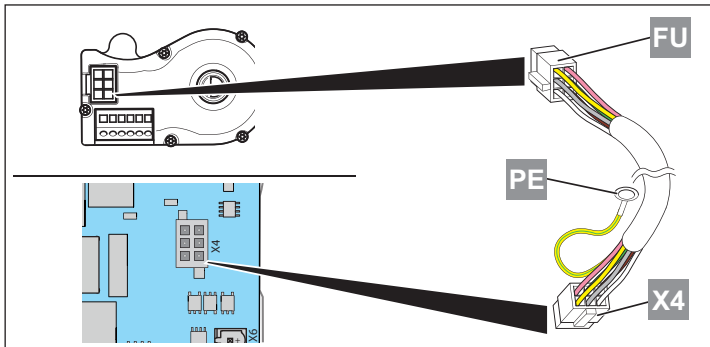
Klämmor, frekvensomriktare	Beteckn.	Färg
1 (U)	U1/W2	brun + grön
2 (V)	V1/U2	svart + röd
3 (W)	W1/V2	blå + gul

Anslutningar GIGAcontrol A

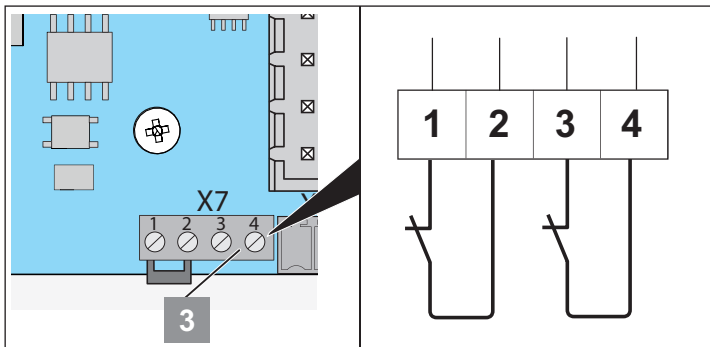


Frekvensomriktare

Anslutning absolutgivare

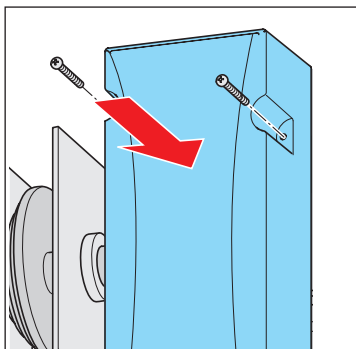


Anslutning säkerhetskrets (X7)



Klämmor	Anslutning
1	Mikrobrytare
2	Nödmanövrering
3	Termokontakt motor
4	

Avsluta monteringen av frekvensomriktaren



1. Sätt tillbaka kåpan.
2. Fixera kåpan med 4 skruvar.

Montera och anslut styrningen

1. Montera och anslut styrningen (hållondsstyrning, automatisk styrning eller frekvensomriktarstyrning) före idrifttagningen. Se i bruksanvisningen till styrningen.

Anslut säkerhets- och tillbehörsdelar

- Om extra säkerhets- och tillbehörsdelar ansluts i efterhand ska detta ställas in i styrningen. Se i bruksanvisningen till styrningen.

Säkerhetsanvisningar



OBS!

Demontera transportsäkringar och alla linor eller öglor som monterats för manuell manövrering av porten.



OBS!

För frekvensomriktarstyrningar genomförs programmeringen i reducerad hastighet.

Kontrollera rörelseriktningen



OBS!

Skaderisk vid felaktig rörelseriktning:

För att förhindra skaderisken måste porten ställas i ett mellanläge innan rörelseriktningen kontrolleras! Om en riskfylld rörelse skulle ske finns då det tillräckligt med tid för att undvika eller stoppa automatiken.

Hur rörelseriktningen kontrolleras beskrivs i respektive anvisning till styrningen. Detta är mycket viktigt och måste göras ytterst noggrant.

Inställning av ändlägena och ändlägesbrytarna

Se i bruksanvisningen till styrningen.

Drift/manövrering

Nödmanövrering



OBS!

Före användning av den manuella nödmanövreringen ska portanläggningen skiljas från elnätet. Manuell nödmanövrering får ske endast när motorn är avstängd och endast av servicetekniker eller instruerad personal. Manuell manövrering får ske endast utifrån en säker plats.



OBS!

Porten kan ställas om mellan manuell drift och motordrift i portens alla lägen.

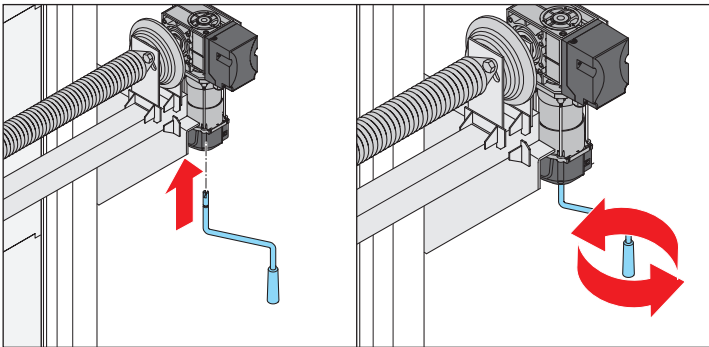


OBS!

Porten får inte köras bortom ändlägena eftersom en säkerhetsbrytare då kommer att köras på.

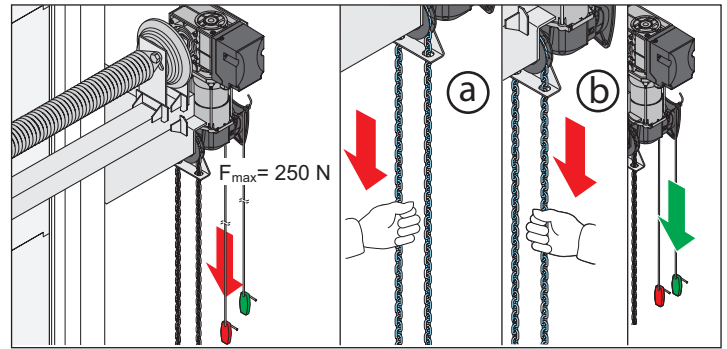
Elektrisk drift av portanläggningen är då först möjlig igen efter att säkerhetsbrytaren har "återställts" via nödmanövrering.

Öppna och stäng porten med nödvev



1. Ta veven ur hållaren.
2. För in veven i vevkåpan med ett lätt tryck och en svag vridning tills det tar emot.
⇒ Automatikens säkerhetskrets bryts.
3. Vrid veven för att öppna eller stänga porten.
4. Dra ut veven ur vevkåpan och stick in den i hållaren.
⇒ Automatiken är åter redo för motordrift.

Öppna och stäng porten med nödkedja



1. Dra en gång i vajern med det röda handtaget (dragkraft max. 250 N).
⇒ Automatikens säkerhetskrets bryts.
⇒ Haspelhjulaxeln förskjuts och porten kan flyttas med nödkedjan.
2. Öppna (a) eller stäng (b) porten med nödkedja.
3. Dra en gång i nödvajern med det gröna handtaget (dragkraft max. 250 N).
⇒ Automatiken är åter redo för motordrift.

Underhåll och skötsel

Säkerhetsanvisningar



FARA!

Automatiken eller styrningen får aldrig besprutas med vattenslang eller högtrycksrengörare.

- Använd inte lut eller syror för rengöring.

Regelbunden kontroll

- Ta bort smuts från automatiken och torka då och då av den med en torr trasa.
- Kontrollera automatiken regelbundet avseende insekter och fukt. Torka av resp. rengör vid behov.
- Kontrollera att alla fästskruvar sitter ordentligt och efterdra om nödvändigt.

- Växelhuset har permanentsmörjning för hela livslängden och är underhållsfritt. Håll utgångsaxeln fri från rost.
- Kontrollera att automatikens kåpa sitter korrekt.
- Kontrollera regelbundet att säkerhetsutrustningarna fungerar korrekt, dock minst en gång om året (t.ex. BGR 232, från 2003; endast giltig i Tyskland).
- Kontrollera regelbundet spänningsförande kablar och ledningar avseende brottställen och isolationsfel.



FARA!

Om ett fel fastställs, ta anläggningen ur drift och säkra den mot återinkoppling samt åtgärda/låt åtgärda felet.

Underhåll och extra kontroller

Kontroll	Aktivitet	ja/nej	Möjlig orsak	Åtgärd
Säkerhetskontaktlist, om sådan finns				
Öppna/stäng porten och aktivera säkerhetskontaktlistan.	Porten reagerar enligt inställningarna i styrningen.	ja	• Allt är ok!	
		nej	• Kabelbrott, klämma lös. • Styrningen är fel inställd. • Säkerhetskontaktlistan defekt.	• Kontrollera kabeldragningen, dra åt klämman. • Ställ in styrningen. • Ta anläggningen ur drift och säkra den mot återinkoppling. Ring kundtjänsten!
Fotocell, om sådan finns				
Se bruksanvisningen till styrningen Öppna/stäng porten och bryt fotocellen.	Porten reagerar enligt inställningarna i styrningen.	ja	• Allt är ok!	
		nej	• Kabelbrott, klämma lös. • Styrningen är fel inställd. • Fotocellen smutsig. • Fotocellen defekt.	• Kontrollera kabeldragningen, dra åt klämman. • Ställ in styrningen. • Rengör fotocellen. • Ta anläggningen ur drift och säkra den mot återinkoppling. Ring kundtjänsten!
Säkerhetsändlägesbrytare				
Se bruksanvisningen till styrningen Kör upp eller ner porten till inställt ändläge upptill eller nedtill. Flytta porten med nödmännövreringen förbi ändläget.	Styrningen ska visa ett felmeddelande. Porten ska nu inte kunna köras med motordrift. Flytta därefter tillbaka porten via nödmännövreringen. När inställt ändläge har nåtts, går det åter att använda motordrift.			• Ställ in säkerhetsändlägesbrytarna på sådant sätt att det inte kan inträffa några skador eller att vajern hoppar ur sitt läge när ändlägena nås.

Demontering



VIKTIGT!

Beakta säkerhetsanvisningarna!

Arbetsförloppet är det samma som i avsnittet "Montering", dock i omvänd ordning. Beskrivna inställningsarbeten faller bort.

Bortskaffning



VIKTIGT!

Växellådan innehåller olja. Se till att oljan bortskaffas på ett fackmannamässigt sätt.



RISKER MED FARLIGA ÄMNEN!

Felaktig förvaring, användning eller avfallshantering av batterier och komponenter till automatiken utgör en hälsofara för människor och djur. Det leder till svåra skador eller dödsfall.

- ▶ Batterier måste förvaras oåtkomliga för barn och djur.
- ▶ Håll batterier borta från kemisk, mekanisk och termisk påverkan.
- ▶ Batterier får inte laddas upp igen.
- ▶ Automatikens komponenter och gamla batterier får inte kastas i hushållssoporna. Dessa måste avfallshandteras på korrekt sätt.
- ▶ Batterier kan innehålla farliga kemikalier som belastar miljön och utgör en hälsofara för människor och djur. Uppmärksamhet krävs särskilt vid hantering av litiumbatterier eftersom de kan antändas och orsaka bränder vid felaktig hantering.
- ▶ Batterier som sitter i elektriska apparater och som kan tas bort utan att förstöras måste avfallshandteras separat från dessa.



OBS!

Denna produkt är märkt enligt EU-direktivet 2012/19/EU om avfall från elektrisk och elektronisk utrustning (WEEE – waste electrical and electronic equipment).

Detta direktiv föreskriver återlämning och återvinning av uttjänta produkter, vilket gäller i hela EU.

Alla automatikens komponenter och batterier som har tagits ur drift, får inte slängas bland hushållsavfallet.

Avfallshandtera uttjänta komponenter och batterier enligt gällande bestämmelser. Lokala och landsspecifika bestämmelser måste följas. Ta reda på de aktuella avfallsbestämmelserna hos återförsäljaren.



Points de collecte sur www.quefairedemesdechets.fr
Privilégiez la réparation ou le don de votre appareil !

Garanti och kundtjänst

Garantin motsvarar de lagstadgade bestämmelserna.

Har du garantianspråk ska du vända dig till din återförsäljare. Garantianspråk kan bara göras i det land där produkten köpts.

Ersatta delar övergår i vår ägo.

Om du behöver kundtjänst, reservdelar eller tillbehör ber vi dig vända dig till din återförsäljare.

SOMMER Antriebs- und Funktechnik GmbH

Hans-Böckler-Straße 27
73230 Kirchheim/Teck
Germany

www.sommer.eu

© Copyright 2022 Alla rättigheter förbehålls.