

GIGArroll 300 Nm - 1400 Nm

HU Az eredeti szerelési és üzemeltetési útmutató fordítása

1 - 19

Tartalomjegyzék

Általános adatok.....	3
Szimbólumok.....	3
Biztonsági tudnivalók	3
Rendeltetésszerű használat.....	3
Típusjelölések	4
Műszaki adatok	5
Méretezések	6
Beépítési nyilatkozat.....	8
Szerelési előkészületek.....	9
Biztonsági tudnivalók	9
Egyéni védőfelszerelés	9
Konzol rögzítési méretei.....	9
Szerelés	10
Biztonsági tudnivalók	10
Útmutató a szereléshez	10
A meghajtás szerelése	10
A meghajtás csöröláncának meghosszabbítása vagy lerövidítése	10
Tájékoztató táblák felhelyezése a meghajtásra	11
Fogószerkezet.....	11
A meghajtás bekötése.....	11
Csatlakoztatás a villamos hálózatra	12
Fékegyenirányító	12
Fék csatlakozása a GIGAcontrol A-ra	13
A digitális végállskapcsoló (kódoló) bekötése	14
A vezérlés felszerelése és bekötése	14
Biztonsági elemek és tartozékok bekötése	14
Üzembe helyezés.....	15
Biztonsági tudnivalók	15
Futásirány ellenőrzése	15
A végállások és a végállskapcsolók beállítása.....	15
Üzemeltetés / kezelés.....	16
Vészhelyzet esetén való kézi működtetés	16
Kötél a kézi működtetésre történő átkapcsoláshoz.....	16
Karbantartás és ápolás.....	18
Biztonsági tudnivalók	18
Rendszeres ellenőrzés.....	18
Karbantartás és kiegészítő ellenőrzés	18
Egyebek.....	19
Leszerelés.....	19
Ártalmatlanítás	19
Garancia és vevőszolgálat.....	19

Általános adatok

Szimbólumok



FIGYELEM JEL:

Fenyegető veszélyre utal. Figyelmen kívül hagyásának súlyos vagy életveszélyes sérülés, valamint anyagi kár lehet a következménye.



TÁJÉKOZTATÓ JEL:

Információ, hasznos tudnivaló!

1 **(1)** Az elején vagy a szövegben a megfelelő ábrára utal.

Ez a meghajtás az alábbi szabványok szerint készült:

- EN12453 A gépi üzemeltetésű ajtók és kapuk használati biztonsága. Követelmények.
 - EN12978 A gépi működtetésű ajtók és kapuk biztonsági szerkezetei. Követelmények és vizsgálati eljárások.
 - EN 12604 Ipari, kereskedelmi és garázsajtók, kapuk. Mechanikai szempontok. Követelmények.
 - A kisfeszültségű elektromos berendezésekre vonatkozó 2014/35/EU irányelv
 - Az elektromágneses összeférhetőségre vonatkozó 2014/30/EU irányelv
- és biztonságtechnikai szempontból kifogástalan állapotban hagyta el a gyárat.

Biztonsági tudnivalók

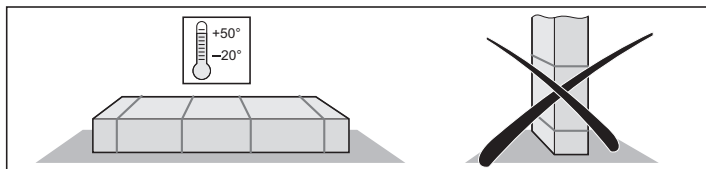
Általános előírások

- A meghajtás szerelése, üzemeltetése vagy karbantartása csak ennek a szerelési és üzemeltetési utasításnak elolvasása és megértése után, valamint figyelembevételével végezhető.
- Ezt a szerelési útmutatót mindig elérhető helyen kell tárolni.
- A meghajtás szerelését, bekötését és első üzembe helyezését csak villamos szakember végezheti.
- A rendszer létesítője felel a teljes berendezésért. Gondoskodni kell a telepítés helyszínén érvényben lévő, vonatkozó szabványok, irányelvek és előírások betartásáról.
A rendszer létesítőjének többek között ellenőriznie kell és be kell tartania az EN 12445 (A gépi üzemeltetésű ajtók és kapuk használati biztonsága. Vizsgálati eljárások), valamint az EN 12453 (A gépi üzemeltetésű ajtók és kapuk használati biztonsága. Követelmények.) szerinti maximálisan megengedett csukóerőket. A rendszer létesítője felel a teljes berendezés műszaki dokumentációjának összeállításáért, melyet mellékelni kell a rendszerhez.
- Az összes elektromos vezetékot fixen helyezze el és biztosítsa elmozdulás ellen.
- A gyártó nem felel a szerelési és üzemeltetési útmutató figyelmen kívül hagyásából eredő károkért vagy üzemzavarokért.
- Üzembe helyezés előtt gondoskodjon arról, hogy a hálózati csatlakozás értékei, valamint a típus táblán feltüntetett értékek megegyezzenek. Ha ez nem így van, akkor a meghajtást tilos üzembe helyezni.
- Háromfázisú váltóáramú csatlakozás esetén ügyeljen a jobbra forgó mező betartására.
- Fix hálózati bekötés esetén megfelelő előtétbiztosítékkal felszerelt, összpólusú hálózati leválasztó berendezést kell felszerelni.
- A Munkahelyi Bizottság (ASTA) "Munkahelyek műszaki szabályai ASR A1.7" irányelvét figyelembe kell venni és be kell tartani. (Németországban az üzemeltetőre vonatkozik, más országokban a mindenkor érvényben lévő előírásokat kell figyelembe venni és betartani).
- Rendszeresen ellenőrizni kell a feszültség alatt álló kábelek és vezetékek szigetelési hibáit vagy megtörését. Kábelezési hiba megállapítása esetén a hálózati feszültség azonnali kikapcsolása után a meghibásodott kábelt vagy vezetékot ki kell cserélni.

- Tartsa be a helyi áramszolgáltató előírásait.
- A kapun vagy a meghajtáson végzett munka előtt mindig feszültségmentes állapotba kell kapcsolni a vezérlést és a meghajtást, és gondoskodni kell arról, hogy ne lehessen visszakapcsolni.
- Soha ne helyezzen üzembe sérült meghajtást.
- Csak a gyártó eredeti pótalkatrészeit és tartozékait szabad használni.

Raktározási előírások

- A meghajtást csak zárt és száraz helyiségben szabad tárolni -20 és +50 °C közötti hőmérsékleten, 20 - 90%-os relatív páratartalom (nem kondenzáló) mellett.
- A meghajtást fekvő helyzetben kell tárolni.



Üzemeltetési előírások

- Az automatikus záródású üzemben figyelembe kell venni az EN12453 szabványt, biztonsági berendezést (pl. fényzorompó) kell felszerelni.
- A felszerelés és üzembe helyezés után az összes felhasználót ki kell oktatni a berendezés működéséről és kezeléséről. Az összes felhasználót tájékoztatni kell a berendezés által jelentett veszélyekről.
- A kapu nyitásakor vagy zárásakor emberek, állatok vagy tárgyak nem lehetnek a kapu mozgástartományában.
- A mozgó kaput mindig figyelni kell, és a személyeket mindaddig távol kell tartani, míg a kapu teljesen ki nem nyílik vagy be nem záródik.
- A kapun csak akkor szabad áthajtani, ha az teljesen kinyílt.
- Sohasem szabad a mozgó kapuhoz ill. mozgó alkatrészekhez nyúlni.
- A biztonsági és védelmi funkciók biztonságos működését rendszeresen kell ellenőrizni, és szükség esetén a hibát ki kell javítani (lásd "Karbantartás és gondozás".)

Típus tábla

- A típus tábla a motoron van elhelyezve.
- A típus táblán a meghajtás pontos típusjelölése és a gyártási dátum (hónap/év) olvasható.

Rendeltetésszerű használat



MEGJEGYZÉS!

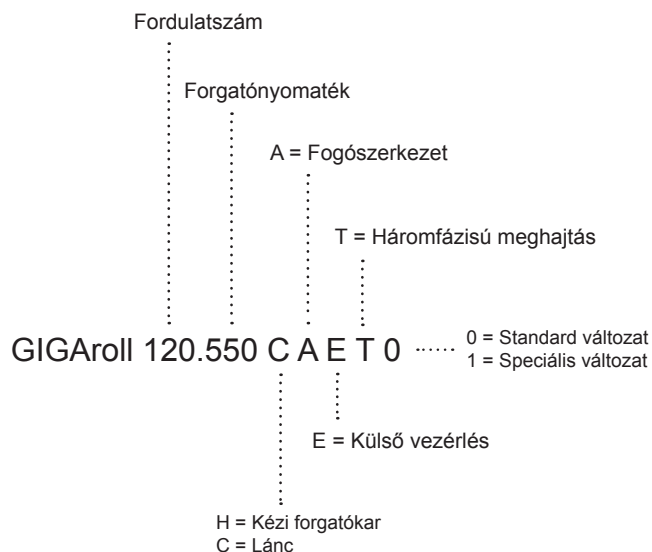
A meghajtás beépítése után a beépítésért felelős személy a gépi berendezésekre vonatkozó 2006/42/EK irányelvnek megfelelően köteles a kapurendszerre EU megfeleléségi nyilatkozatot kiállítani, valamint CE-jelölést és típus táblát elhelyezni. Ezen dokumentumok, valamint a meghajtás szerelési és üzemeltetési útmutatója az üzemeltetőnél maradnak.

- A meghajtás kizárólag teljesen összeszerelt ipari kapuk (pl. szekcionált-, redőny-, harmonika-, fólia- gyorsmozgású- és rácskapuk) nyitására és zárására szolgál.
- Egyéb, vagy azon túlmenő használat nem rendeltetésszerűnek minősül. Más jellegű felhasználásból eredő károkért a gyártó nem felel. A kockázatot egyedül az üzemeltető viseli. A garancia ezáltal érvényét veszti.
- A meghajtás kizárólag száraz, nem robbanásveszélyes környezetben, beltéri használatra alkalmas.
- A meghajtással automatizált kapuknak meg kell felelniük a mindenkor hatályos szabványoknak és irányelveknek, például EN 12453, EN 12604, EN 12605.

Általános adatok

- A meghajtást csak műszakilag kifogástalan állapotban, rendeltetésszerűen, a biztonság és a veszélyek szem előtt tartásával, a szerelési és üzemeltetési útmutatóban foglaltak betartásával szabad használni. A műszaki adatokban megadott határértékeket nem szabad túllépni.
- A biztonságot befolyásoló meghibásodásokat haladéktalanul el kell hárítani.
- A kapunak stabilnak és csavarodásmentesnek kell lennie, valamint helyesen kell beállítva lennie, azaz nyitáskor és záráskor nem hajolhat vagy csavarodhat el.
- A GIGAcontrol vezérlés és a meghajtás csak együtt üzemeltethető. Csak SOMMER ipari kapu vezérlésekkel együtt használható.
- A GIGAcontrol vezérlés és a meghajtás ipari környezetben történő használatra szolgál.
- A meghajtás teljesíti az IP-54 védettség követelményeit. A meghajtást tilos agresszív légkörű helyiségekben (pl. magas sótartalmú levegő) üzemeltetni.

Típusjelölések



Általános adatok

Műszaki adatok

3-fázisú meghajtás	014.300- HAETO	014.450- CAETO	011.550- CAETO	010.650- CAETO	010.1000- HAETO	009.1400- HAETO
Kihajtó forgatónyomaték	300	450	550	650	1000	1400
Fogószerkezet***	igen	igen	igen	igen	igen	igen
Fék	-	-	-	igen	igen	igen
Kihajtó fordulatszám	14	14	11	10	10	9
Motorteljesítmény	1	1,5	1,5	1,5	2,2	2,2
Üzemi feszültség	3~230/400	3~230/400	3~230/400	3~230/400	3~230/400	3~230/400
Frekvencia	50	50	50	50	50	50
Névleges áram	5 / 2,9	6,4 / 3,7	8,7 / 5,0	7,8 / 4,5	13 / 7,5	13 / 7,5
Motor bekapcsolási időtartam	40	40	40	40	40	40
Végálláskapcsoló tartomány	19	19	19	19	19	19
Védettség	54	54	54	54	54	54
Szigetelőanyag osztály	F	F	F	F	F	F
Vezérlőfeszültség	24	24	24	24	24	24
Megeng. hőmérséklettartomány	-5°C...+60°C	-5°C...+60°C	-5°C...+60°C	-5°C...+60°C	-5°C...+60°C	-5°C...+60°C
Tartós hangnyomásszint	<70	<70	<70	<70	<70	<70
Üreges tengely	30	40	40	40	55	55
Szerelésoldali biztosíték	10 lomha	10 lomha	10 lomha	10 lomha	10 lomha	10 lomha
Szerelésoldali tápvezeték	5x1,5	5x1,5	5x1,5	5x1,5	5x1,5	5x1,5
Súly (kb.)	25	30	30	35	52	58

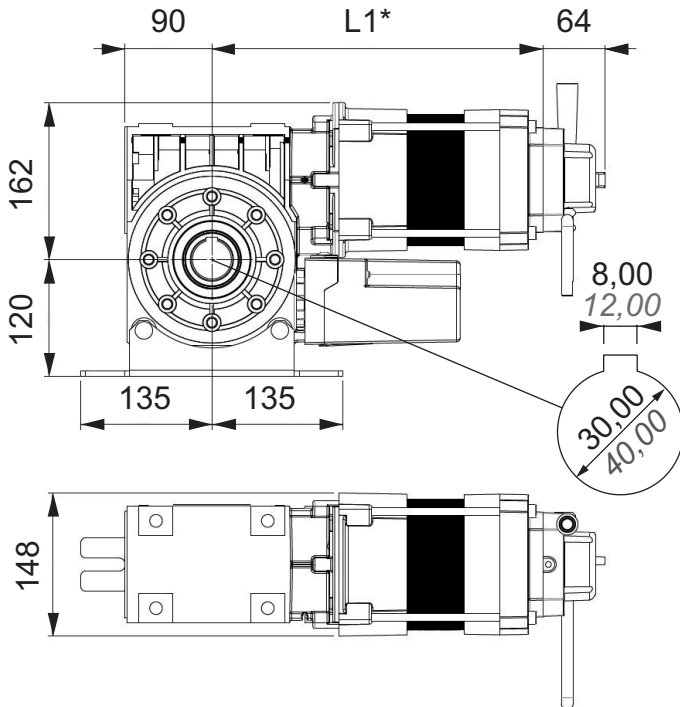
Általános adatok

Méretrajzok

014.300 - HAETO

014.450 - CAETO

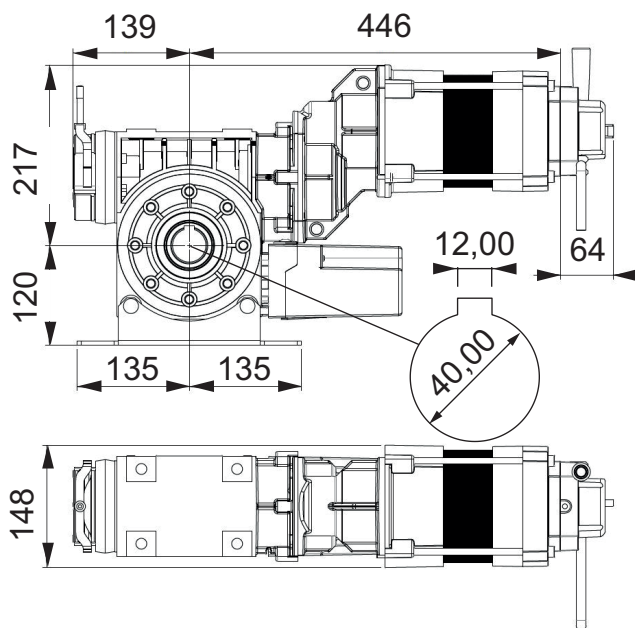
011.550 - CAETO



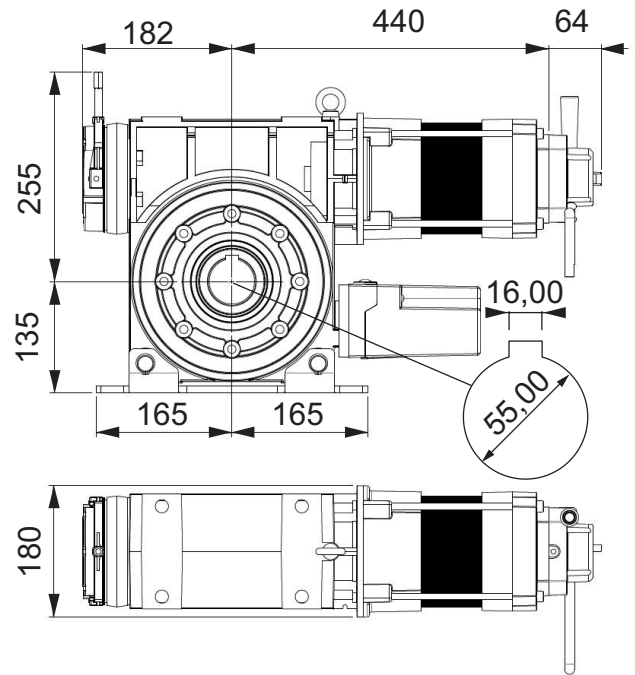
*L1

014.300 - HAETO	328 mm
014.450 - CAETO	341 mm
011.550 - CAETO	391 mm

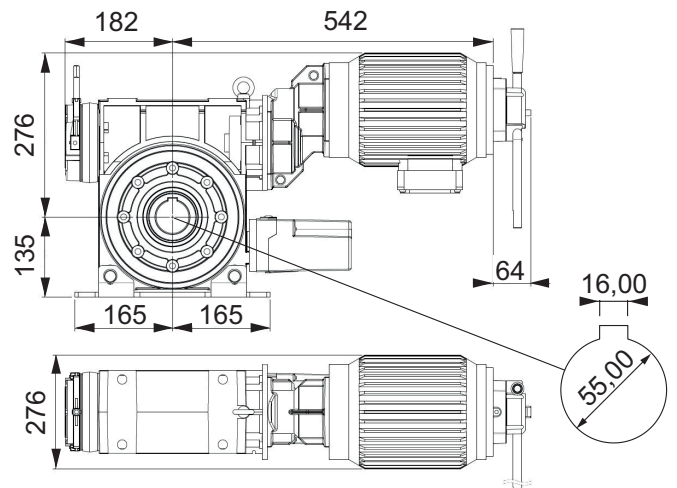
010.650 - CAETO



010.1000 - HAETO



009.1400-HAETO



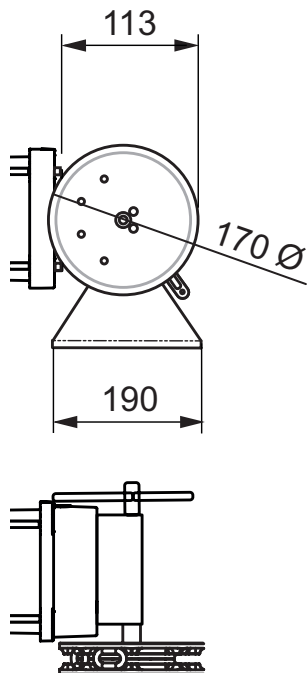
Általános adatok

090.125- CAET / 090.180 CAET

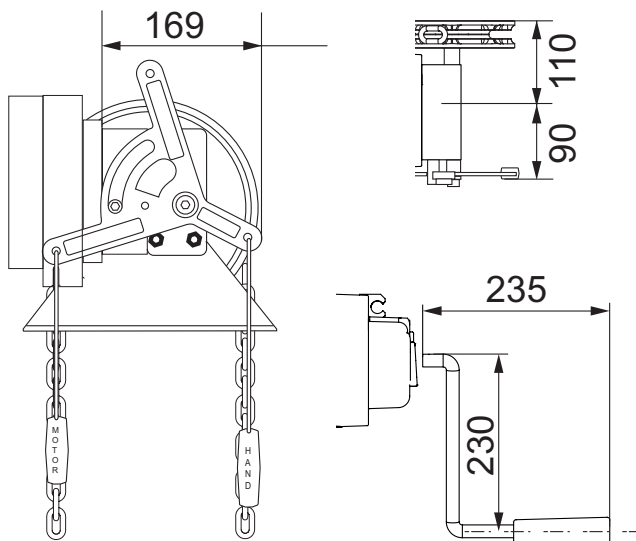


MEGJEGYZÉS!

A CAET kivitelű meghajtások első része azonos a HAET kivitelű meghajtásokéval.



Vészhelyzet esetén való kézi működtetés



Beépítési nyilatkozat

Beépítési nyilatkozat

nem teljes gép beszerelésére vonatkozóan a 2006/42/EK gépekre vonatkozó irányelv, II. melléklet 1. B része szerint

SOMMER Antriebs-und Funktechnik GmbH

Hans-Böckler-Straße 21 - 27

73230 Kirchheim/Teck

Németország

cég kijelenti, hogy a

GIGArroll 300 Nm - 1400 Nm

nyílókapu mozgató fejlesztése, tervezése és gyártása

- a gépi berendezésekre vonatkozó 2006/42/EK irányelv
- a kisfeszültségű elektromos berendezésekre vonatkozó 2014/35/EU irányelv
- az elektromágneses összeférhetőségre vonatkozó 2014/30/EU irányelv

előírásaival összhangban történt.

A következő szabványok kerültek alkalmazásra:

- | | |
|----------------------|---------|
| • DIN EN 60204-1 | 2010-05 |
| • EN ISO 12100-1 | 2013-08 |
| • DIN EN 12453 | 2001-02 |
| • DIN EN 12604 | 2000-8 |
| • DIN EN 61000-6-2 | 2006-3 |
| • DIN EN 61000-6-3 | 2012-11 |
| • DIN EN 60335-1 | 2014-04 |
| • DIN EN 60335-2-103 | 2016-05 |

Az irányelv VII. része B pontja szerinti speciális műszaki dokumentumok elkészültek, melyeket a hatóságok kérésére elektronikus formában rendelkezésre bocsátunk.

A meghajtást csak a következő feltételek mellett szabad használni:

- a referencialistában felsorolt kaputípusokkal való kombinációban, lásd a tanúsítványok alatt:
www.sommer.eu

A részben kész gép a gépi berendezésekre vonatkozó 2006/42/EK irányelv értelmében csak kapuberendezésbe beszerelve alkot teljes gépet. A kapurendszer csak akkor vehető üzembe, ha megállapították, hogy a teljes berendezés megfelel a fenti irányelvek rendelkezéseinek.

A műszaki dokumentáció összeállítására meghatalmazott a nyilatkozatot kézjegyével ellátó személy.

A műszaki dokumentáció összeállítására meghatalmazott a nyilatkozatot kézjegyével ellátó személy.

Kirchheim, 2017.01.17.



i.V.

Jochen Lude

A dokumentáció elkészítéséért felelős személy

Szerelési előkészületek

Biztonsági tudnivalók

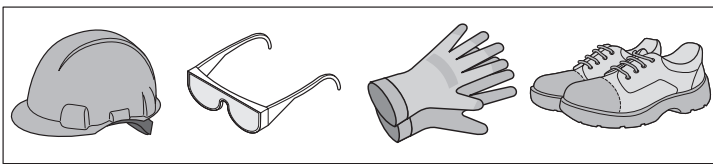


FIGYELEM!

Minden szerelési utasítást be kell tartani! A hibás szerelés komoly sérülésekhez vezethet!

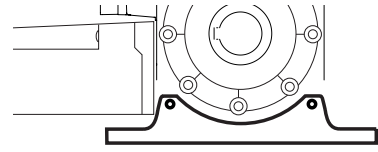
- A mellékelt hálózati tápvezetéket tilos lerövidíteni vagy meghosszabbítani.
- Az áramforrás feszültségének meg kell felelnie a meghajtás típusábláján megadott feszültségnek.
- Az összes külső csatlakoztatású eszköznek az érintkezők biztonságos leválasztásával kell rendelkeznie a hálózati feszültségellátásukkal szemben az IEC 60364-4-41 szerint.
- A meghajtás aktív alkatrészeit tilos összekötni a földeléssel, valamint más áramkörök aktív alkatrészeivel vagy védővezetékeivel.
- A meghajtás valamennyi rendeltetésszerű burkolatát és védőberendezését fel kell szerelni. Ügyeljen az alkatrészek helyes rögzítésére, az esetleges tömítésekre és a csavarzatok kellő meghúzására.
- Rögzített bekötésű meghajtások esetében megfelelő előtétbiztosítékkal felszerelt, összpólusú főkapcsoló szükséges.
- A meghajtást az áramellátásra csak elektromos szakember kötheti rá.
- Az EN 60204 szerinti vészkipcsoló berendezéseknek a vezérlés típusára való tekintet nélkül hatásosnak kell maradniuk. A vészkipcsoló berendezés reteszelésének kioldása nem eredményezheti a berendezés ellenőrizetlen, ill. meghatározatlan újraindulását.
- Figyeljen a kapun és a falakon történő stabil rögzítésre, mivel a kapu nyitáskor és zárásakor erők lépnek fel.
- Az olyan rezgések megelőzése érdekében, amelyek károsíthatják a meghajtást vagy a kaput, a meghajtást önbeálló talppal vagy nyomatéktámasszal ellátott konzolra kell szerelni.
- Csak engedélyezett rögzítőanyagot (pl. tiplit) használjon.
- Olyan emelőszerkezetet és kötözőeszközt használjon, ami a meghajtások súlyára van méretezve.
- A szerelés során ne a kábelnél fogva vigye vagy emelje a meghajtást.

Egyéni védőfelszerelés



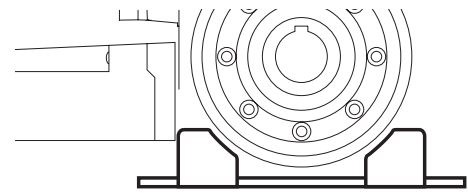
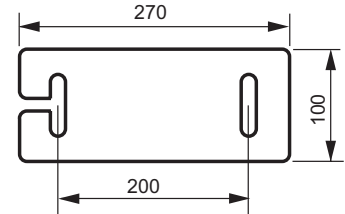
- Védősisak
- Védőszemüveg (a fúráshoz)
- Munkakesztyű
- Biztonsági cipő

Konzol rögzítési méretei



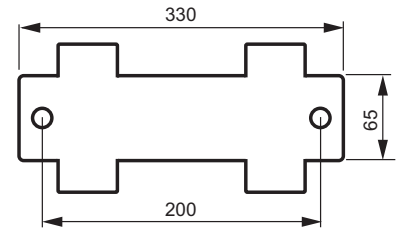
014.300
014.450
011.550
010.650

(300 - 650 Nm)



010.1000
009.1400

(1000 - 1400 Nm)



Szerelés

Biztonsági tudnivalók



FIGYELEM!

Minden szerelési utasítást be kell tartani! A hibás szerelés komoly sérülésekhez vezethet!



FIGYELEM!

A helyhez kötött vezérlő- és szabályozóberendezéseket (gomb) a kapu látótávolságában kell elhelyezni. Nem lehetnek azonban mozgó alkatrészek közelében. Legalább 1,5 m magasságban kell elhelyezni őket.



FIGYELEM!

A meghajtás kinyitása előtt mindig húzza ki a hálózati dugaszt!



FIGYELEM!

A falaknak, mennyezetnek szilárdnak és stabilnak kell lenniük. A meghajtást csak megfelelően szintbe állított kapukra szabad felszerelni. A helytelenül beállított kapu súlyos sérüléseket okozhat.



FIGYELEM!

Minden alkatrészt a konstrukciótól és az alapzattól függően azokra a terhelésekre kell méretezni, amelyek fogószerkezet alkalmazásakor fellépnek.



FIGYELEM!

Átmenő tengelyhorony esetén a reteszeket biztosítani kell elmozdulás ellen!



FIGYELEM!

A szerelés után ellenőrizze, hogy a meghajtás megfelelően van-e beállítva és irányt vált-e, ha az egy 50 mm magas, talajon lévő akadályba ütközik.

- A meghajtás szerelését, bekötését és első üzembe helyezését csak megfelelő szakismeretekkel rendelkező személy végezheti.
- A kaput csak akkor szabad mozgatni, ha nincsenek emberek, állatok vagy tárgyak a mozgástartományban.
- A mozgássérülteket a kaputól távol kell tartani.
- A rögzítőfuratok fúrásakor viseljen védőszemüveget.
- Fúrás közben takarja le a meghajtást, hogy ne juthasson be szennyeződés.
- A ház kinyitása előtt feltétlenül gondoskodni kell arról, hogy fúróforgács vagy egyéb szennyeződés ne kerülhessen a ház belsejébe.
- Az összes elektromos vezetékét fixen helyezze el és biztosítsa elmozdulás ellen.
- Felszerelés előtt ellenőrizze, nincsenek-e szállítási vagy egyéb sérülések a meghajtáson.



FIGYELEM!

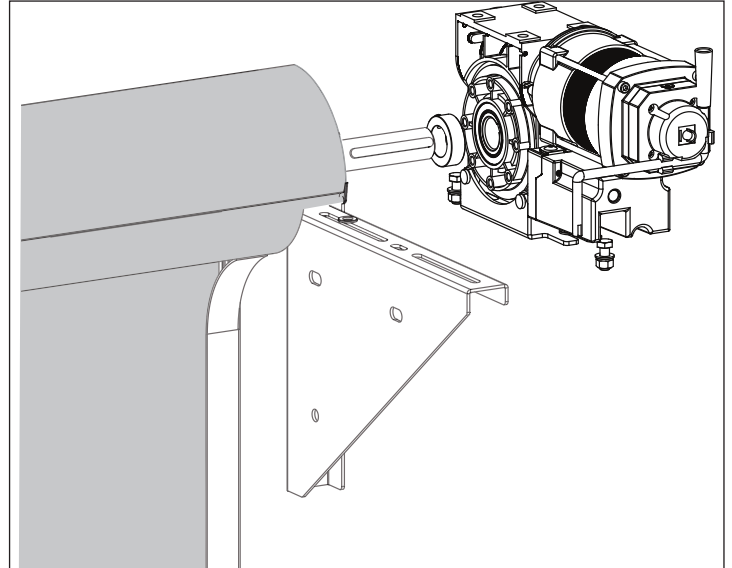
Soha ne szereljen fel sérült meghajtást! Ennek súlyos sérülés lehet a következménye!

- A meghajtás szerelésének idejére a rendszert feszültségmentesíteni kell.
- A nem használt kábelbevezetéseket megfelelő intézkedésekkel zárja le, hogy biztosítható legyen az IP 54 védettség!
- Távolítsa el vagy tegye működésképtelenné a kapu reteszelő szerkezeteit.
- Csak engedélyezett rögzítőanyagot (pl. tiplit, csavart) használjon. A mennyezet és a falak anyagához alkalmas rögzítőelemeket használjon.
- Ellenőrizze a kapu könnyű futását.

Útmutató a szereléshez

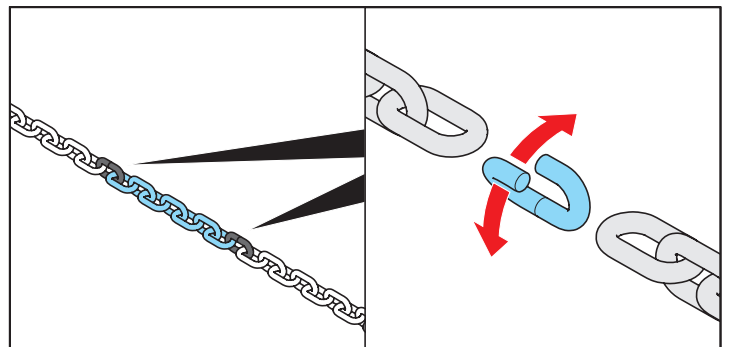
- A vezérlés szerelési helyét az üzemeltetővel együtt kell meghatározni.
- Csak beltéri használatra alkalmas (lásd a "Mszaki adatok" c. fejezetet ill. a hőmérsékletet és az IP védelmi osztályt).
- A meghajtást vízszintes helyzetben, egyenes és rezgésmentes alapzatra szerelje fel.

A meghajtás szerelése



1. Tegye be a reteszt a tengelybe.
⇒ A meghajtás felfűzése előtt zsírozza be a tengelyvéget.
2. Állítógyűrűk használata esetén tolja fel az állítógyűrűt.
3. Fűzze fel a meghajtást a tengelyre.
4. Biztosítsa a reteszt elmozdulás ellen.
5. Csavarozza össze a meghajtást a konzollal.
6. Fűzze fel az ellencsapágyat a tengelyre.
7. Csavarozza össze az ellencsapágyat a konzollal
⇒ A konzolokat úgy kell felszerelni, hogy a csévetengely vízszintes legyen.
8. A rögzítés axiális eltolással történik az önbeálló golyóscsapágygal szembenlévő oldalon (fix csapágy), állítócsavar segítségével vagy állítógyűrűkkel mindkét oldalon.

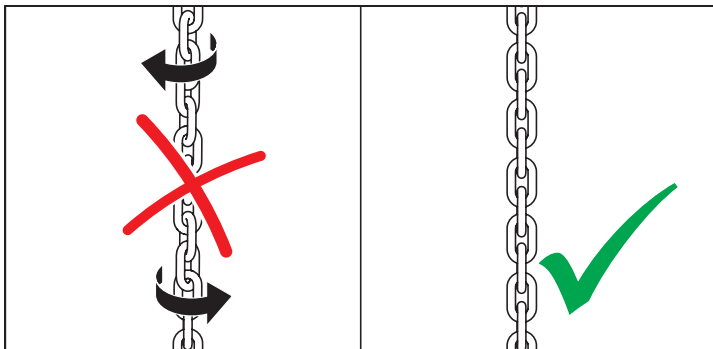
A meghajtás csörlőláncának meghosszabbítása vagy lerövidítése



A csörlőlánc összekötő lánctagokkal (sárgára horganyzott) van összeillesztve.

Szerelés

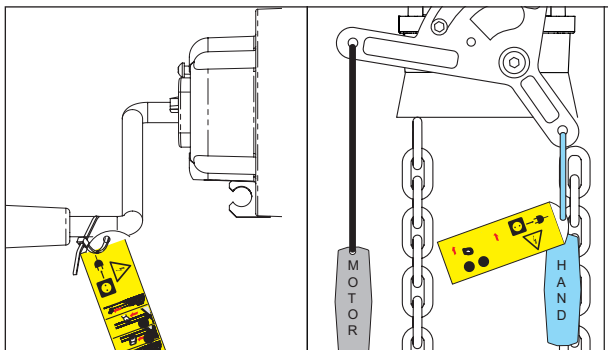
1. Nyissa ki a csőrőláncot az egyik összekötő lánctagnál, és rövidítse le vagy hosszabbítsa meg a kívánt hosszúságra.
2. Kösse össze a csőrőláncot új összekötő lánctaggal.



A csőrőláncon végzett munka közben ügyeljen arra, hogy a lánc ne csavarodjon meg.

Tájékoztató táblák felhelyezése a meghajtásra

- i** **MEGJEGYZÉS!**
A vészhelyzet esetén való kézi működtetésnek megfelelően helyezze fel a mellékelt tájékoztató táblát.



Fogószerkezet

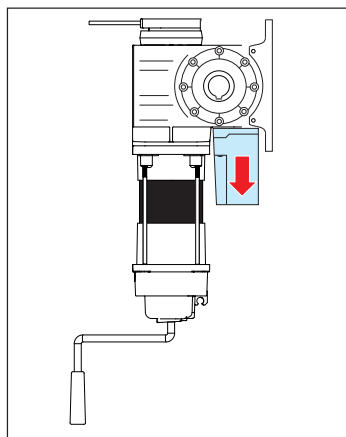
A meghajtások beépített fogószerkezettel rendelkeznek.

- i** **MEGJEGYZÉS!**
Miután a fogószerkezet kioldásra került, a meghajtás már nincs üzemkész állapotban és ki kell cserélni!

- i** **MEGJEGYZÉS!**
A következő maximális értékeket szabályozott frekvenciájú üzemmódban sem szabad túllépni!

Max. üzemi fordulatszám	Max. megengedett nyomaték
95 min ⁻¹	750 Nm
210 min ⁻¹	300 Nm
30 min ⁻¹	1.554 Nm
120 min ⁻¹	1.118 Nm

A meghajtás bekötése



1. Lazítsa meg a burkolat csavarjait.
2. Vegye le a burkolatot.

Szerelés

Csatlakoztatás a villamos hálózatra



FIGYELEM!

A hálózati csatlakozást az EN 12453 szerint (összpólusú hálózati leválasztó berendezéssel) kell megvalósítani. Szereljen be lezárható főkapcsolót (összpólusú lekapcsolás), hogy a karbantartási munkák közben az áramellátást ne lehessen véletlenül bekapcsolni. Lásd még Tartozékok, főkapcsoló.

Használjon megfelelő hálózati kábelt és biztosítékot.



MEGJEGYZÉS!

A villamos hálózatra történő csatlakoztatás előtt mozgassa a kaput középállásba.



MEGJEGYZÉS!

A meghajtáson csak feszültségmentes állapotban szabad munkát végezni.

A meghajtást villamos szakembernek kell a villamos hálózatra csatlakoztatnia.



MEGJEGYZÉS!

A kábelt mindig jól kell rögzíteni.

A bekötéshez csak a gyártó által engedélyezett vezérlővezetékeket használja. A vezérlővezeték dugaszolható. A húzásmentesítés és a védettség szavatolásának érdekében a csavarzatot tilos meglazítani.

Az alap kivétel 3 ~ 400 V - üzemre van kialakítva.

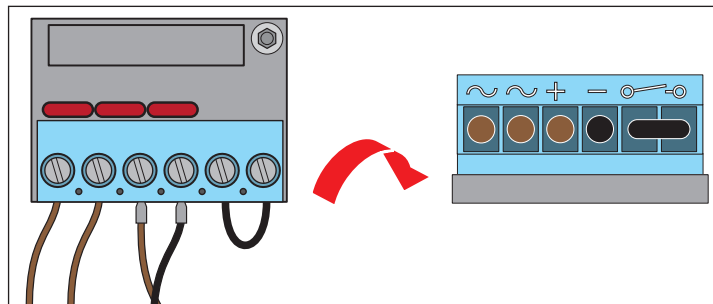
Ha a motor vezetőit átkötik a 3~230V-os hálózaton történő üzemeltetésre, akkor ügyelni kell arra, hogy a vezérlés is alkalmas legyen erre a feszültségtartományra.

Fékegyenirányító



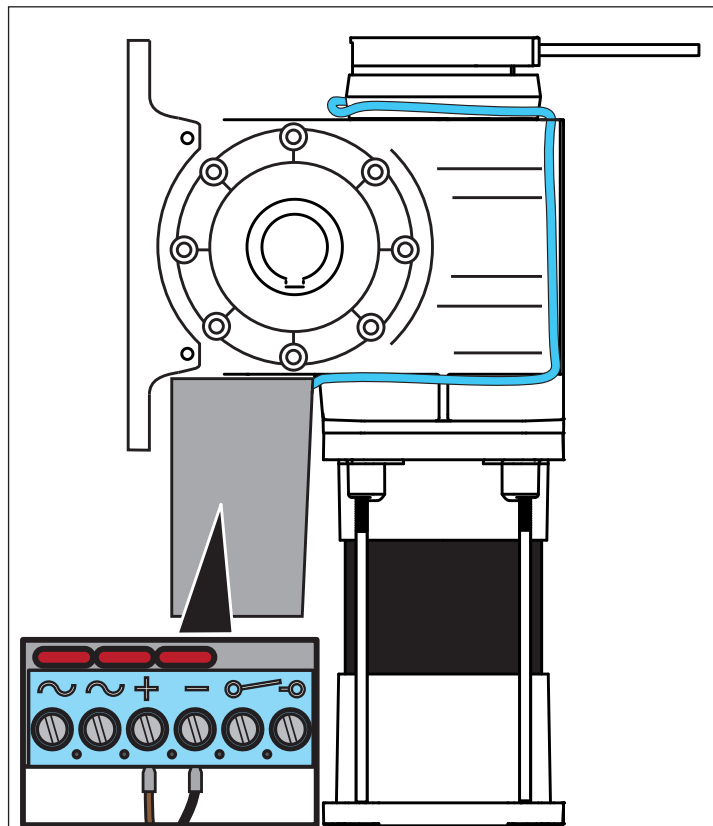
MEGJEGYZÉS!

Megengedett kábelkeresztmetszet minden kapocsra: Max. 2,5 mm².



Kapcsok	Jel.	Szín	GIGAcontrol A ipari kapu vezérlés
~	csillagpont	barna	-
~	U1	barna	-
+	Fék	barna	-
-	Fék	fekete	-
☐	Rel 1	fekete	73. kapocs
	Rel 1	fekete	72. kapocs

Fék csatlakozás



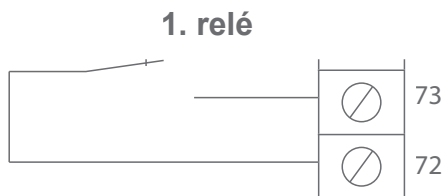
Szerelés

Fék csatlakozása a GIGAcontrol A-ra



MEGJEGYZÉS:

Az 1. relé csak akkor áll rendelkezésre, ha az nem a fék vezérléséhez kerül alkalmazásra (Gyári beállítás: Fék aktív).

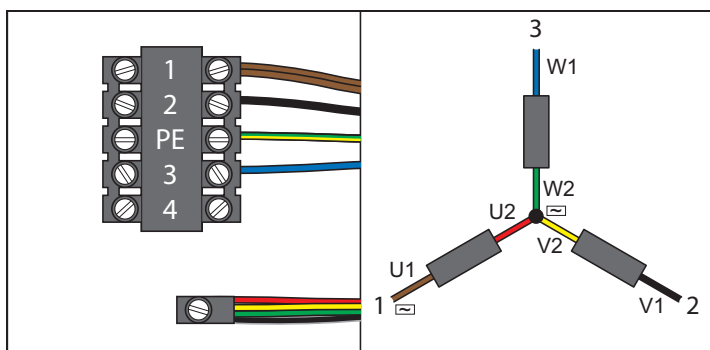


Vezetékbekötés 3~400V-os hálózat esetén



MEGJEGYZÉS!

Megengedett kábelkeresztmetszet minden kapocsra: Max. 2,5 mm².



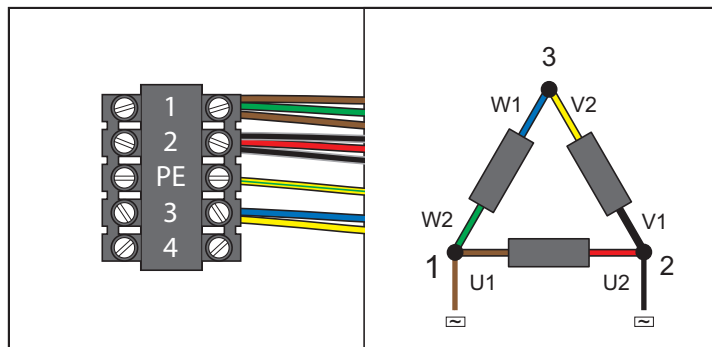
Kapcsok		Jel.	Szín
GIGAroll	GIGAcontrol A ipari kapu vezérlés		
1	38	U1 / ~	2 x barna
2	40	V1	fekete
PE	PE	PE	zöld-sárga
3	42	W1	kék
csillagpont		U2 / V2 / W2 / ~	piros + sárga + zöld + fekete

Vezetékbekötés 3~230V-os hálózat esetén



MEGJEGYZÉS!

Megengedett kábelkeresztmetszet minden kapocsra: Max. 2,5 mm²



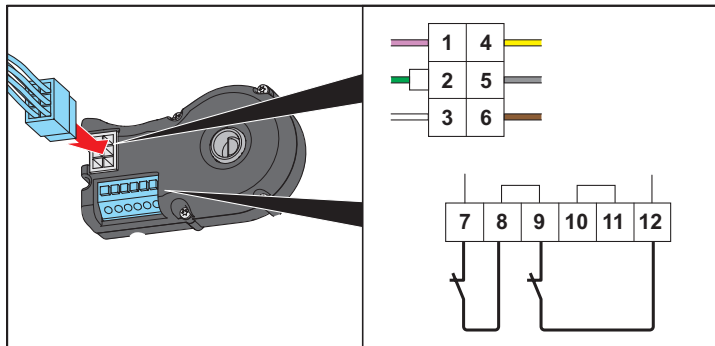
Kapcsok		Jel.	Szín
GIGAspeed	GIGAcontrol A ipari kapu vezérlés		
1	38	U1 / W2 / ~	2 x barna + zöld
2	40	V1 / U2 / ~	2 x fekete + piros
PE	PE	PE	zöld-sárga
3	42	W1 / V2	kék + sárga
~	-	Fékegyenirányító	barna + fekete

3. A vezetékek enyhe meghúzásával ellenőrizze a bekötést.
4. Helyezze be a dugaszkapcsot a tartóba.
5. Rögzítse a kábelt, ügyeljen a dugaszkapocs és a kábelvégek rögzítettségére.

Szerelés

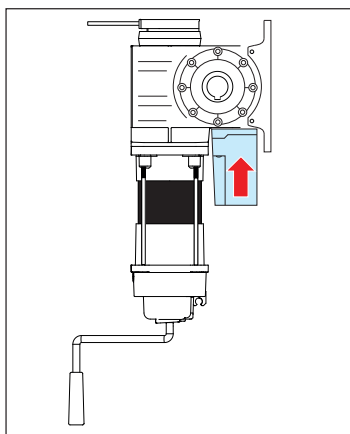
A digitális végálláskapcsoló (kódoló) bekötése

A digitális végálláskapcsoló egy abszolútérték-kódoló, amely RS485-ös interfészen keresztül kapcsolódik a vezérléshez. A beállítást és a végállások kiértékelését, a biztonsági pozíciókat és a további kapcsolási pontokat a vezérlés végzi.



Kapocs	Funkció
7 + 8	Motor termoérintkezője
Alapkivitel	
9 + 12	Vészhelyzeti kézi működtetés mikrokapcsolója
Kiegészítő biztonsági elemmel (opció)	
9 + 10	Vészhelyzeti működtetés mikrokapcsolója
11 + 12	Kiegészítő biztonsági elem

1. A kódoló 6 pólusú csatlakozójával kösse össze a soros interfészt és a biztonsági kört a vezérléssel.
2. A kódoló oldalsó kapocslécébe kösse be a biztonsági elemek – pl. termoérintkező és vészhelyzeti működtetés – nyitóérintkezőit.
3. A nem használt kapcsokba helyezzen kábelhidat, ill. további biztonsági elemek bekötéséhez távolítsa el a hidakat az érintett rugós kapcsokból.
4. A vezetékek betolásához vagy eltávolításához nyissa ki a rugós kapcsot a felette lévő gomb megnyomásával.
5. Rögzítse a kábelt, ügyeljen a dugaszkapocs és a kábelvégek rögzítettségére.



6. Helyezze fel a burkolatot.
7. Csavarokkal rögzítse a burkolatot.

A vezérlés felszerelése és bekötése

- Üzembe helyezés előtt szerelje fel és kösse be a vezérlést, ehhez lásd a vezérlés üzemeltetési útmutatóját.

Biztonsági elemek és tartozékok bekötése

- Biztonsági elemek és tartozékok utólagos bekötése esetén állítsa be azokat a vezérlésben, ehhez lásd a vezérlés üzemeltetési útmutatóját.

Biztonsági tudnivalók



FIGYELEM!

Szerelje le a szállítási biztosítóeszközöket, valamint a kapu kézi működtetéséhez szükséges összes kötelet vagy húzófület.



FIGYELEM!

A betanítási folyamatot mindig a kapura való rálátás mellett végezze. Gondoskodjon arról, hogy sem személyek, sem állatok vagy tárgyak ne legyenek a kapu veszélyzónájában!

Futásirány ellenőrzése



MEGJEGYZÉS!

A futásirány ellenőrzésének leírása az adott vezérlés útmutatójában található. Ez a folyamat nagyon fontos és körültekintően kell elvégezni

A végállások és a végállás- kapcsolók beállítása

Ehhez lásd a vezérlés üzemeltetési útmutatóját.

Üzemeltetés / kezelés

Vészhelyzet esetén való kézi működtetés



FIGYELEM!!

A vészhelyzet esetén történő kézi működtetés előtt válassza le a kapuberendezést a hálózatról. A vészhelyzet esetén történő kézi működtetés csak álló motor mellett és kizárólag szerviztechnikus vagy betanított személyzet által végezhető. A kézi működtetés csak biztonságos helyzetből végezhető.



MEGJEGYZÉS

A kézi- és motor üzem mód közötti átkapcsolás a kapu bármely helyzetében történhet.



MEGJEGYZÉS!

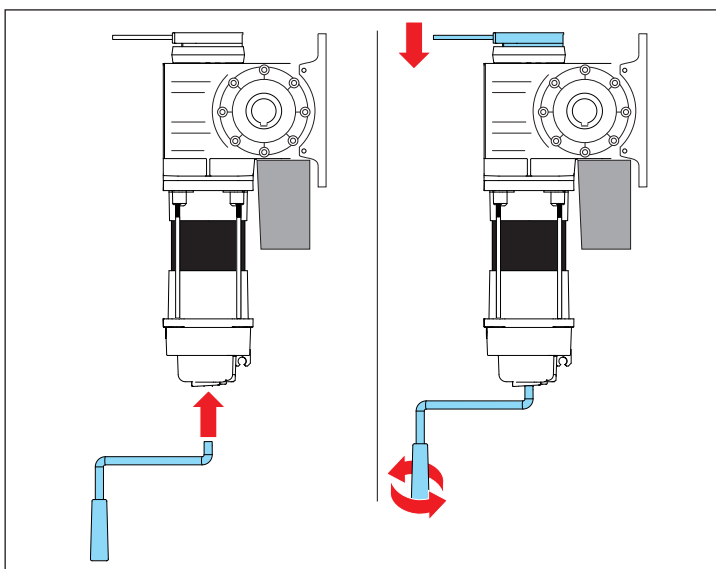
A kaput tilos a véghelyzeten túlra mozgatni, különben a biztonsági kapcsoló működésbe lép. A kapuberendezés elektromos működése csak akkor lehetséges újra, ha a biztonsági kapcsolót vészhelyzet esetén történő kézi működtetéssel "kiszabadítják".

Kapu nyitása és zárása kézi forgatókarral



FIGYELEM!!

A forgatókart a fék kioldásakor / szellőztetésekor stabilan kell tartani, mivel a kapu ekkor akaratlanul és önállóan elmozdulhat.



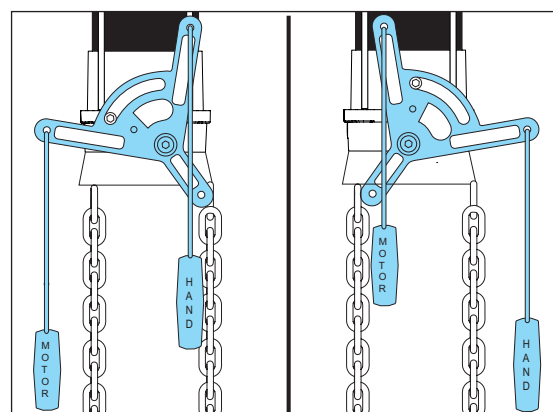
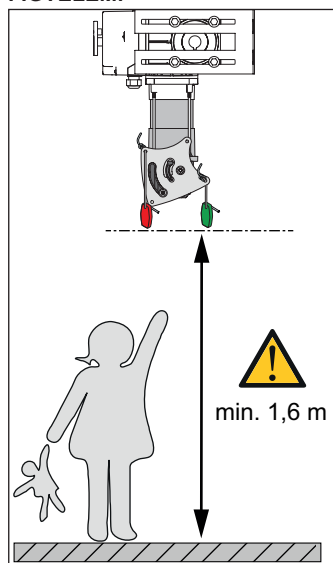
1. Vegye ki a forgatókart a tartóból.
2. Enyhe nyomás kifejtésével és kissé elforgatva tolja be a forgatókart ütközésig a forgattyúházba.
3. A kar működtetésével oldja ki a féket és a forgatás közben tartsa meg.
⇒ A meghajtás biztonsági áramköre megszakad.
4. Forgassa a forgatókart, és nyissa ki vagy zárja be a kaput.
5. Húzza ki a forgatókart a forgattyúházból, és helyezze vissza a tartóba.
⇒ A meghajtás ismét készen áll a motoros üzemre.

Kapu nyitása és zárása kézi csörlőlánccal

Kötél a kézi működtetésre történő átkapcsoláshoz



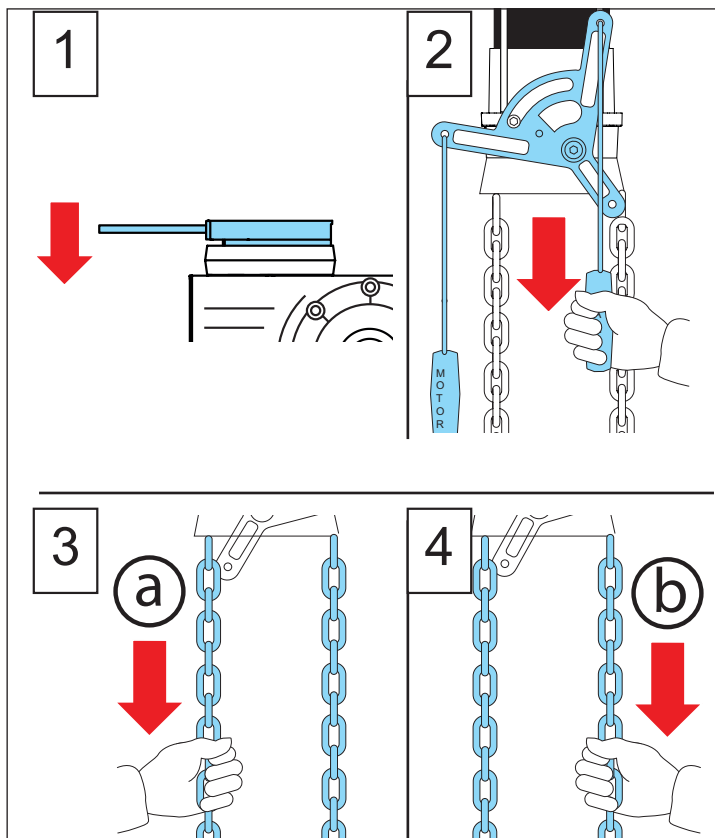
FIGYELEM!



Lánc kioldva
(motoros üzemmód)

Lánc reteszelve
(kézi üzemmód láncsal)

Szerelés



1. A kar működtetésével oldja ki a féket és tartsa meg, miközben a lánc mozog.
2. Húzza meg egyszer a „Kézi” feliratú fogantyús kötelet (húzóerő max. 250 N).
 - ⇒ A meghajtás biztonsági áramköre megszakad.
 - ⇒ A csörlőkerék tengelye elmozdul, és a kapu a kézi forgatóláncsal mozgatható.
3. Nyissa ki (a) vagy zárja be (b) a kaput a csörlőlánccal.
4. Húzza meg egyszer a „Motor” feliratú fogantyús kötelet (húzóerő max. 250 N).
 - ⇒ A meghajtás ismét készen áll a motoros üzemre.

Karbantartás és ápolás

Biztonsági tudnivalók



VESZÉLY!

Soha ne tisztítsa a meghajtást vagy a vezérlést víztömlővel vagy nagynyomású mosóval.

- A tisztításhoz ne használjon lúgokat vagy savakat.

Rendszeres ellenőrzés

- A meghajtás ellenőrzését és karbantartását rendszeresen, de legalább évente egyszer szakértővel kell elvégeztetni. Az éves ellenőrzésről írásos feljegyzést kell vezetni.
- Tisztítsa meg a meghajtást a szennyeződésektől és alkalmanként törölje le egy száraz ronggyal.
- Rendszeresen ellenőrizze a meghajtást, nem lepték-e be rovarok, vagy nem nedves-e, szükség esetén szárítsa, ill. tisztítsa meg.

- Ellenőrizze az összes rögzítőcsavar meghúzását, szükség esetén húzza után őket.
- A hajtómű élettartamkenésű és karbantartásmentes. A leajtótengelyt rozsdamentes állapotban kell tartani.
- Ellenőrizze a meghajtás burkolatának megfelelő illeszkedését.
- A biztonsági berendezéseket rendszeresen, de legalább évente egyszer ellenőrizze, hogy helyesen működnek-e (pl. ASR A1.7; csak Németországban érvényes).
- Rendszeresen ellenőrizze a feszültség alatt álló kábelek és vezetékek szigetelési hibáit vagy megtörését.



VESZÉLY!

Hiba észlelése esetén helyezze üzemen kívül a berendezést, biztosítsa visszakapcsolás ellen, és gondoskodjon a hiba elhárít(tat)ásáról.

Karbantartás és kiegészítő ellenőrzés

Ellenőrzés	Viselkedés	igen/ nem	Lehetséges ok	Megoldás
Biztonsági élvédelem, ha van Nyissa ki, ill. zárja a kaput és közben működtesse a biztonsági élvédelmet.	A kapu a vezérlés beállításának megfelelően viselkedik.	igen nem	<ul style="list-style-type: none"> • Minden rendben van! • Kábelszakadás, kapocs meglazult. • A vezérlés hibásan van beállítva. • A biztonsági élvédelem meghibásodott. 	<ul style="list-style-type: none"> • Ellenőrizze a huzalozást, húzza utána a kapcsokat. • Állítsa be a vezérlést. • Helyezze üzemen kívül a berendezést, és biztosítsa visszakapcsolás ellen, hívja az ügyfélszolgálatot!
Fénysorompó, ha van Lásd a vezérlés útmutatóját Nyissa ki, ill. zárja a kaput, és közben szakítsa meg a fényzorompót.	A kapu a vezérlés beállításának megfelelően viselkedik.	igen nem	<ul style="list-style-type: none"> • Minden rendben van! • Kábelszakadás, kapocs meglazult. • A vezérlés hibásan van beállítva. • Fénysorompó elszennyeződött. • A fényzorompó meghibásodott. 	<ul style="list-style-type: none"> • Ellenőrizze a huzalozást, húzza utána a kapcsokat. • Állítsa be a vezérlést. • Tisztítsa meg a fényzorompót. • Helyezze üzemen kívül a berendezést, és biztosítsa visszakapcsolás ellen, hívja az ügyfélszolgálatot!
Biztonsági végálláskapcsoló Lásd a vezérlés útmutatóját Mozgassa a kaput a beállított felső és alsó végállásba. Mozgassa a kaput a vészhelyzeti kézi működtetéssel a végálláson túlra.	A vezérlésnek hibaüzenetet kell jeleznie. A kapunak nem szabad motorosan mozgathatóknak lennie. Ezután mozgassa visszafelé a kaput vészhelyzeti kézi működtetéssel. Ha ismét eléri a beállított végállást, akkor a kapu motoros üzeme ismét lehetséges.			<ul style="list-style-type: none"> • A biztonsági végálláskapcsolót úgy kell beállítani, hogy a végállások elérésekor ne keletkezzenek károk, és a kötelek ne ugorjanak le.

Leszerelés



FONTOS!

Vegye figyelembe a biztonsági előírásokat!

A munka menete megegyezik a "Szerelés" című fejezetben leírtakkal, de itt fordított sorrendben. A leírt beállítási munkák elmaradnak.

Ártalmatlanítás

Tartsa be az adott országban érvényes előírásokat!



FONTOS!

A hajtómű olajat tartalmaz, amit szakszerűen kell ártalmatlanítani.

Garancia és vevőszolgálat

A garancia megfelel a törvényi rendelkezéseknek. Esetleges garanciális igényrel kapcsolatban forduljon a szakkereskedőhöz. A garanciális igény csak abban az országban érvényesíthető, ahol a terméket beszerezték.

A kicserélt alkatrészek a tulajdonunkba kerülnek.

Ha ügyfélszolgálati szolgáltatásra, pótalkatrészekre vagy tartozékokra vanszüksége, kérjük, forduljon a szakkereskedéshez.

A szerelési és üzemeltetési útmutató összeállításakor igyekeztünk azt a lehető legáttekinthetőbbé tenni. Ha a jobb kialakítás tekintetében vannak javaslatai, vagy úgy találja, hogy hiányzik valami a szerelési és üzemeltetési útmutatóból? Küldje el nekünk javaslatait:

Fax: 0049 / 7021 / 8001-403

Email: doku@sommer.eu