

GIGArroll 300 Nm - 1400 Nm

FR Traduction de la notice de montage et de service originale

1 - 19

Sommaire

Informations générales	3
Symboles	3
Consignes de sécurité.....	3
Utilisation conforme.....	3
Désignations du type.....	4
Caractéristiques techniques.....	5
Schémas cotés.....	6
Déclaration d'incorporation	8
Préparation du montage	9
Consignes de sécurité.....	9
Équipement de protection individuelle	9
Dimensions pour la fixation de la console.....	9
Montage	10
Consignes de sécurité.....	10
Remarques sur le montage.....	10
Montage de l'automatisme	10
Rallonger ou raccourcir la chaîne du galet sur l'automatisme	10
Pose des panneaux d'information sur l'automatisme.....	11
Dispositif de freinage antichute	11
Raccordement de l'automatisme.....	11
Raccordement au secteur.....	12
Redresseur de frein.....	12
Raccordement frein à GIGAcontrol A.....	13
Raccorder l'interrupteur de fin de course numérique (encodeur).....	14
Montage et raccordement de la commande.....	14
Raccordement des dispositifs de sécurité et des accessoires.....	14
Mise en service	15
Consignes de sécurité.....	15
Contrôler le sens de marche	15
Réglage des butées et des interrupteurs de fin de course.....	15
Fonctionnement / Utilisation	16
Commande manuelle de secours	16
Câbles de la commutation manuelle de secours	16
Maintenance et entretien	18
Consignes de sécurité.....	18
Contrôle régulier.....	18
Maintenance et contrôle supplémentaire	18
Divers	19
Démontage.....	19
Mise au rebut	19
Garantie et service après-vente	19

Informations générales

Symboles



SYMBOLE DE MISE EN GARDE :

Attire l'attention sur un danger potentiel ! En cas de non-respect des instructions suivantes, risque de blessures graves voire mortelles et de dommages matériels !



SYMBOLE D'INFORMATION :

Informations, remarque utile !

- 1 (1) Fait référence à une illustration située au début ou dans le texte.

Cet automatisme est conforme aux normes et directives suivantes

- EN12453 Sécurité à l'utilisation des portes sécurisées, Prescriptions
- EN12978 Dispositifs de sécurité pour portes motorisées, Prescriptions et méthodes d'essais
- EN 12604 Portes – Aspects mécaniques - Prescriptions
- Directive basse tension 2014/35/UE
- Directive sur la compatibilité électromagnétique 2014/30/UE

et a quitté nos usines dans un état optimal au niveau de la sécurité.

Consignes de sécurité

Généralités

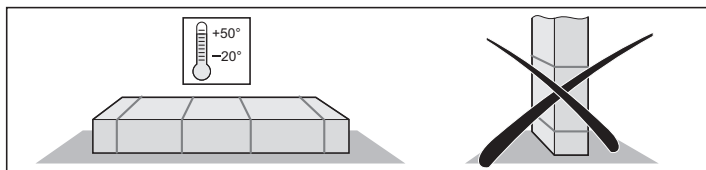
- Les présentes instructions de montage et de service doivent être lues, comprises et respectées par la personne chargée du montage, de l'exploitation ou de la maintenance de l'automatisme.
- Ces instructions de montage doivent être conservées de manière à pouvoir être consultées immédiatement en cas de besoin.
- Le montage, le raccordement et la mise en service initiale ne doivent être exécutés que par des électriciens qualifiés.
- Le fabricant de l'installation est responsable de l'ensemble de l'installation. Il doit assurer le respect des normes, directives et réglementations en vigueur sur le lieu d'installation. Le fabricant de l'installation s'engage entre autre à contrôler et respecter les forces de fermeture maximales autorisées prescrites par les normes EN 12445 (Sécurité à l'utilisation des portes motorisées, méthodes d'essais) et EN 12453 (Sécurité à l'utilisation des portes motorisées, prescriptions). Il est également responsable de l'établissement de la documentation technique pour l'ensemble de l'installation, qui sera jointe à l'installation.
- Les câbles électriques devront être posés correctement et sécurisés afin d'empêcher leur déplacement.
- Le fabricant décline toute responsabilité pour les dommages ou pannes résultant du non-respect des présentes instructions de montage et de service.
- Avant la mise en service, vérifier que le raccordement au secteur et les informations figurant sur la plaque signalétique concordent. Dans le cas contraire, il est interdit de mettre l'entraînement en service.
- En cas de raccordement triphasé, veiller à avoir un champ tournant à droite.
- Sur les installations avec raccordement au secteur local, il faudra installer un disjoncteur sur tous les pôles avec protection contre les risques électriques.
- Observer et respecter la directive " Règles techniques pour les lieux de travail ASR A1.7 " de l'Ausschuss für Arbeitsstätten (ASTA). (En Allemagne, valide pour l'exploitant. Dans les autres pays, respecter les prescriptions spécifiques).

- Contrôler régulièrement l'absence de défauts d'isolation ou de fissures au niveau des câbles et des fils conducteurs. En cas d'erreur de câblage, couper immédiatement l'alimentation électrique et remplacer le câble ou le fil défectueux.

- Respecter les réglementations du fournisseur local d'énergie.
- Avant de travailler sur la porte ou l'automatisme, mettre toujours la commande et l'automatisme hors tension et les protéger contre la remise en route.
- Ne jamais mettre en service un automatisme endommagé.
- Utiliser uniquement les pièces de rechange et les accessoires authentiques du fabricant.

Entreposage

- Stocker l'automatisme uniquement dans un local fermé et sec à une température ambiante comprise entre -20° et +50 °C et à une humidité relative de 20 à 90% (sans condensation).
- Poser l'automatisme à plat.



Exploitation

- En cas de fonctionnement avec un système de fermeture automatique, respecter la norme EN12453 et monter un équipement de sécurité (par ex. une barrière lumineuse).
- Après le montage et la mise en service, tous les utilisateurs doivent être informés sur le fonctionnement et l'utilisation de l'automatisme du système. Informer tous les utilisateurs sur les dangers et risques émanant de l'installation.
- Pendant l'ouverture et la fermeture de la porte, s'assurer qu'il n'y a aucune personne, aucun animal ni objet dans l'environnement immédiat de la porte.
- Surveiller continuellement la porte lors de son déplacement et tenir les personnes à distance jusqu'à ce qu'elle soit entièrement ouverte ou fermée.
- Franchir le portail uniquement lorsqu'il est complètement ouvert.
- Ne jamais entrer en contact avec le portail et les pièces mobiles lorsqu'ils sont en mouvement.
- Contrôler régulièrement les fonctions de sécurité et de protection et résoudre les erreurs le cas échéant (voir Entretien et maintenance).

Plaque signalétique

- La plaque signalétique se trouve sur le moteur.
- La plaque signalétique indique la désignation exacte du type et la date de fabrication (mois/année) de l'automatisme de porte.

Utilisation conforme



REMARQUE !

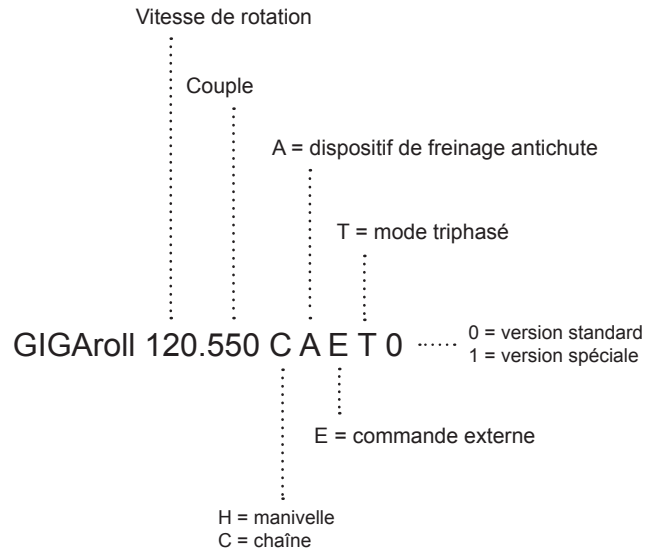
Une fois l'automatisme installé, la personne responsable du montage de l'automatisme doit établir une déclaration de conformité CE pour le système de portail auquel elle apposera le sigle CE ainsi qu'une plaque signalétique, comme l'exige la directive Machines 2006/42/CE. L'exploitant conserve ces documents ainsi que les instructions de montage et de service de l'automatisme.

- L'automatisme est réservé uniquement à l'ouverture et à la fermeture de portes industrielles entièrement montées (par ex. portes sectionnelles, à enroulement, pliantes, à feuille en plastique, à fermeture et ouverture rapides et portes à grille d'enroulement).
- Toute autre utilisation est considérée comme non conforme. Le fabricant décline toute responsabilité pour les dommages résultant d'une utilisation non conforme. L'exploitant est l'unique responsable des risques encourus. Dans ce cas, la garantie devient caduque.
- L'automatisme est conçu pour les locaux secs, sans risque d'explosion.

Informations générales

- Les portes à automatiser doivent être conformes aux normes et directives actuellement en vigueur, notamment EN 12453, EN 12604, EN 12605.
- Utiliser l'automatisme uniquement s'il est en parfait état de fonctionnement. Respecter l'usage prévu, les règles de sécurité et les indications de danger fournis dans les instructions de montage et de service. Ne pas dépasser les valeurs limites indiquées dans les caractéristiques techniques.
- Résoudre immédiatement les dysfonctionnements potentiellement dangereux.
- La porte doit être stable et rigide, et alignée correctement, c'est-à-dire qu'elle doit résister à la torsion et à la déformation, tant à l'ouverture qu'à la fermeture.
- La commande GIGAcontrol et l'automatisme doivent toujours être utilisés ensemble. N'utiliser que des commandes industrielles SOMMER.
- La commande GIGAcontrol et l'automatisme sont conçus pour une utilisation dans le domaine professionnel.
- L'automatisme est conforme aux prescriptions de la classe de protection IP54. Ne pas utiliser l'automatisme dans des locaux à atmosphère agressive (à forte teneur en sel, par ex.).

Désignations du type



Informations générales

Caractéristiques techniques

Automatisme triphasé	014.300- HAET0	014.450- CAET0	011.550- CAET0	010.650- CAET0	010.1000- HAET0	009.1400- HAET0
Couple de sortie	300	450	550	650	1000	1400
Dispositif de freinage antichute***	Oui	Oui	Oui	Oui	Oui	Oui
Frein	-	-	-	Oui	Oui	Oui
Vitesse de sortie	14	14	11	10	10	9
Puissance du moteur	1	1,5	1,5	1,5	2,2	2,2
Tension de service	3~230/400	3~230/400	3~230/400	3~230/400	3~230/400	3~230/400
Fréquence	50	50	50	50	50	50
Courant nominal	5 / 2,9	6,4 / 3,7	8,7 / 5,0	7,8 / 4,5	13 / 7,5	13 / 7,5
Durée de mise en marche du moteur	40	40	40	40	40	40
Plage d'interrupteur de fin de course	19	19	19	19	19	19
Indice de protection	54	54	54	54	54	54
Classe d'isolation	F	F	F	F	F	F
Tension de commande	24	24	24	24	24	24
Plage de température adm.	de -5°C à +60°C	de -5°C à +60°C	de -5°C à +60°C	de -5°C à +60°C	de -5°C à +60°C	de -5°C à +60°C
Niveau de bruit continu	<70	<70	<70	<70	<70	<70
Arbre creux	30	40	40	40	55	55
Fusible sur site	10 (retardé)	10 (retardé)	10 (retardé)	10 (retardé)	10 (retardé)	10 (retardé)
Câble d'amenée sur site	5x1,5	5x1,5	5x1,5	5x1,5	5x1,5	5x1,5
Poids (approx.)	25	30	30	35	52	58

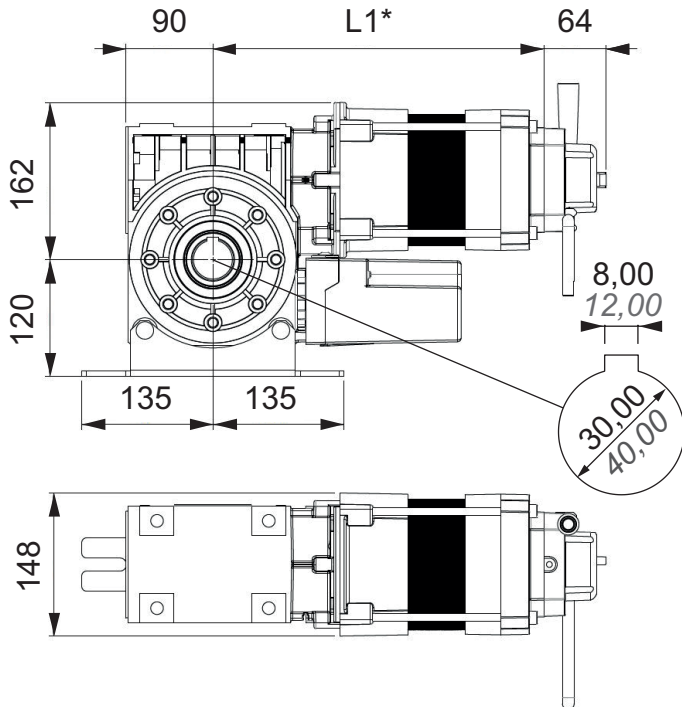
Informations générales

Schémas cotés

014.300 - HAETO

014.450 - CAETO

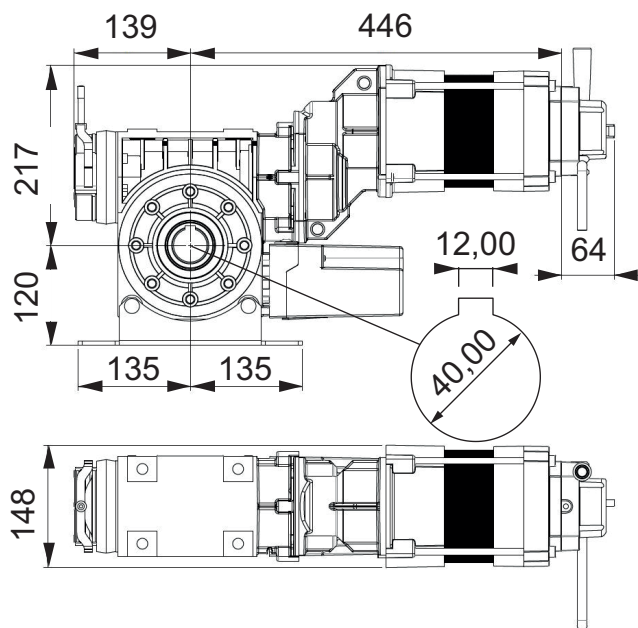
011.550 - CAETO



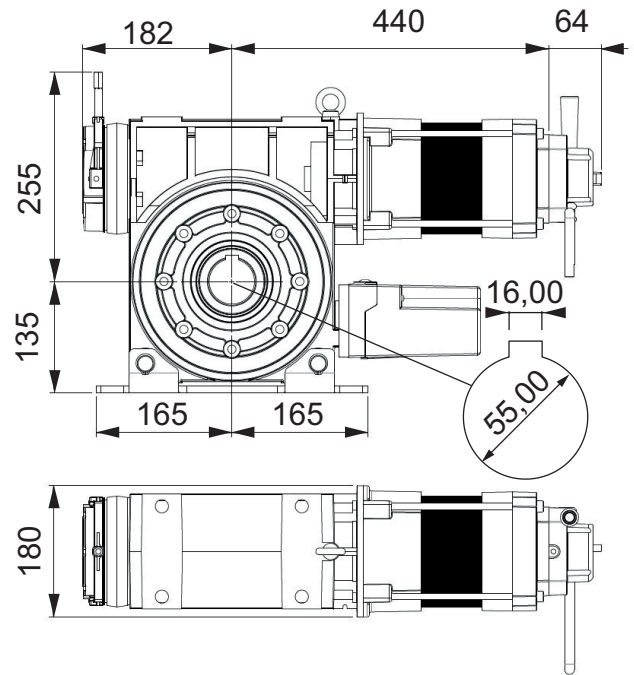
*L1

014.300 - HAETO	328 mm
014.450 - CAETO	341 mm
011.550 - CAETO	391 mm

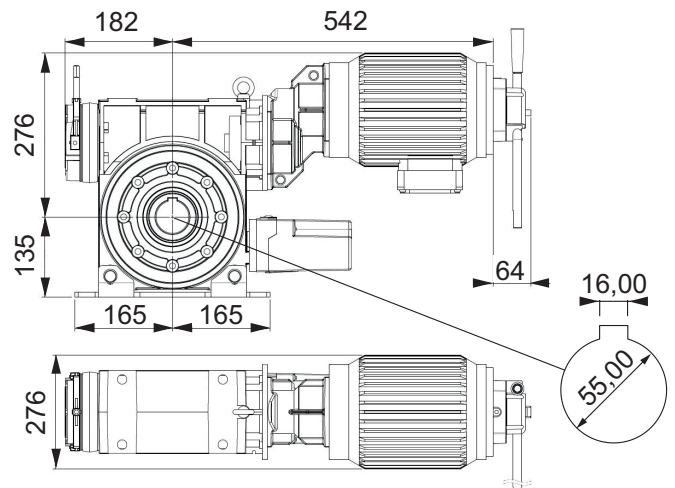
010.650 - CAETO



010.1000 - HAETO



009.1400-HAETO



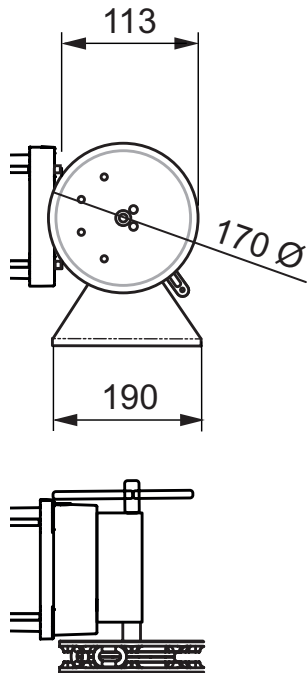
Informations générales

090.125- CAET / 090.180 CAET

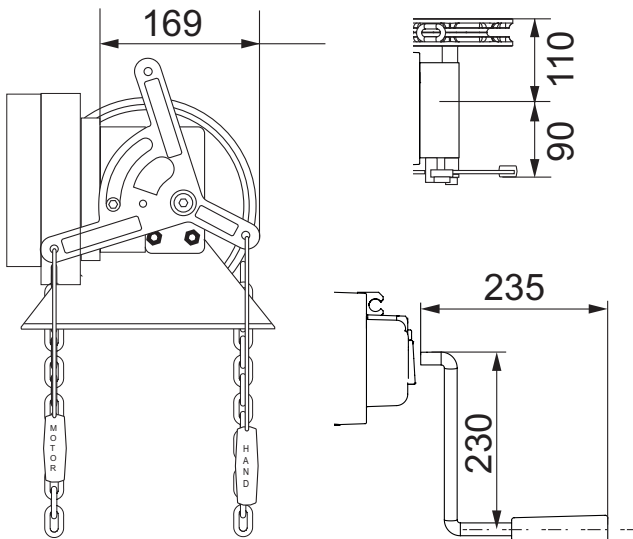


REMARQUE !

La partie avant des automatismes en version CAET est identique à celle des automatismes en version HAET.



Commande manuelle de secours



Déclaration d'incorporation

Déclaration d'incorporation

Pour l'incorporation d'une quasi-machine, conformément à la directive machines 2006/42/CE, annexe II, partie 1 B

SOMMER Antriebs- und Funktechnik GmbH

Hans-Böckler-Straße 21 - 27

73230 Kirchheim/Teck

Allemagne

déclare par la présente que les automatismes de portes industrielles

GIGArroll 300 Nm - 1400 Nm

a été développé, conçu et fabriqué conformément aux directives suivantes :

- Directive machines 2006/42/CE
- Directive basse tension 2014/35/UE
- Directive relative à la compatibilité électromagnétique 2014/30/UE

Les normes suivantes ont été appliquées :

- | | |
|----------------------|---------|
| • DIN EN 60204-1 | 2010-05 |
| • EN ISO 12100-1 | 2013-08 |
| • DIN EN 12453 | 2001-02 |
| • DIN EN 12604 | 2000-8 |
| • DIN EN 61000-6-2 | 2006-3 |
| • DIN EN 61000-6-3 | 2012-11 |
| • DIN EN 60335-1 | 2014-04 |
| • DIN EN 60335-2-103 | 2016-05 |

Les documents techniques spéciaux ont été établis conformément à l'annexe VII, partie B, et seront transmis aux autorités officielles sur demande, par voie électronique.

Utilisez l'automatisme uniquement :

- avec les types de porte répertoriés dans la liste de référence, voir les certificats ci-dessous : www.sommer.eu

La quasi-machine est uniquement conçue pour être intégrée à une installation de porte afin de constituer une machine complète, comme stipulé par la directive machines 2006/42/CE. L'installation de porte ne pourra être mise en service qu'après avoir constaté que l'ensemble de l'installation est conforme aux dispositions des directives susmentionnées.

Le signataire est chargé de réunir les documents techniques.

Le signataire est chargé de réunir les documents techniques.

Kirchheim, le 17 janvier 2017



i.V. 

Jochen Lude
Responsable de la documentation

Préparation du montage

Consignes de sécurité

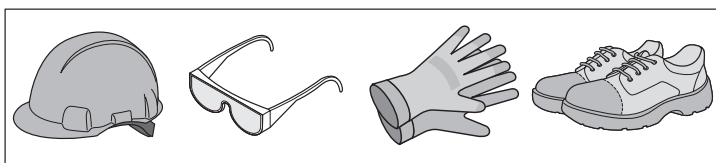


ATTENTION !

Respecter toutes les instructions de montage car un montage incorrect peut causer des blessures graves !

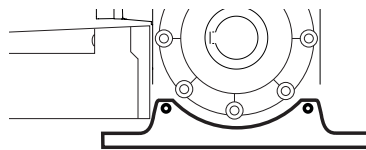
- Ne pas raccourcir ni rallonger le câble d'alimentation au secteur joint à la fourniture.
- La tension de la source d'électricité doit concorder avec celle mentionnée sur la plaque signalétique de l'automatisme.
- Tous les appareils à raccorder en externe doivent assurer une isolation sûre des contacts contre leur alimentation électrique selon la norme CEI 60364-4-41.
- Les éléments actifs de l'automatisme ne doivent pas être reliés à la terre, à d'autres éléments actifs ni à des conducteurs de protection d'autres circuits électriques.
- Installer tous les capots et dispositifs de protection de l'automatisme prescrits. Contrôler l'assise des pièces, des joints et veiller à ce que les raccords par vis soient correctement serrés.
- Sur les automatismes avec raccordement local fixe, il faudra prévoir un interrupteur principal pour tous les pôles avec protection contre les risques électriques.
- Seul un électricien est autorisé à raccorder l'automatisme à l'alimentation électrique.
- Les dispositifs d'ARRÊT d'URGENCE doivent rester actifs, quel que soit le mode de commande, conformément à EN 60204. Le déverrouillage du dispositif d'arrêt d'urgence ne doit pas causer le redémarrage incontrôlé et non défini de l'installation.
- S'assurer de la fixation solide sur la porte et les parois, car l'ouverture et la fermeture de la porte libèrent des forces.
- Pour éviter les oscillations qui risquent d'endommager l'automatisme ou la porte, monter l'automatisme sur une console avec un pied oscillant ou des biellettes de transmission.
- Utiliser uniquement du matériel de fixation homologué (par exemple, chevilles).
- Utiliser des outils de levage et des élingues adaptés au poids des automatismes.
- Lors du montage de l'automatisme, ne pas porter ni soulever l'automatisme au niveau du câble.

Équipement de protection individuelle



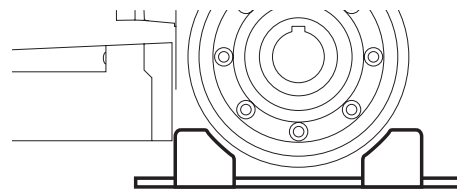
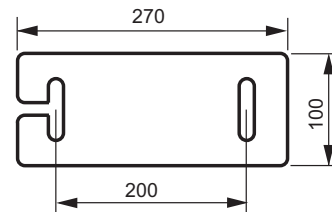
- Casque
- Lunettes de protection (pour le perçage)
- Gants de travail
- Chaussures de sécurité

Dimensions pour la fixation de la console



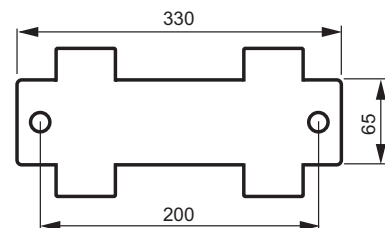
014.300
014.450
011.550
010.650

(300 - 650 Nm)



010.1000
009.1400

(1000 - 1400 Nm)



Montage

Consignes de sécurité



ATTENTION !

Respecter toutes les instructions de montage car un montage incorrect peut causer des blessures graves !



ATTENTION !

Les dispositifs de régulation (boutons) et de commande fixes doivent être visibles depuis la porte. Ne pas les monter à proximité de pièces en mouvement. Respecter une hauteur minimum de 1,5m pour le montage.



ATTENTION !

Avant d'ouvrir l'automatisme, toujours débrancher la fiche secteur !



ATTENTION !

Les murs et le plafond doivent être solides et stables. L'automatisme ne doit être monté que sur une porte correctement alignée. Une porte mal alignée peut causer des blessures graves.



ATTENTION !

Toutes les pièces doivent être supportées par la construction et le sol et conçues pour les charges exercées lors de l'utilisation du dispositif de freinage antichute.



ATTENTION !

Sécuriser la clavette pour empêcher tout déplacement en prévoyant une encoche d'arbre de bout à bout.



ATTENTION !

Après le montage, vérifier si l'automatisme est réglé correctement et inverse sa course s'il rencontre un obstacle de 50 mm de haut sur le sol.

- Le montage, le raccordement et la mise en service initiale ne doivent être exécutés que par des personnes qualifiées.
- Actionner la porte uniquement si aucune personne, aucun animal ni objet ne se trouve dans le périmètre balayé par la porte.
- Tenir les personnes handicapées à l'écart de la porte.
- Porter des lunettes de protection lors du perçage des trous de fixation.
- Recouvrir l'automatisme de la porte pendant le perçage pour éviter la pénétration de salissures.
- Avant d'ouvrir le carter, vérifier impérativement que les mesures adéquates ont été prises pour empêcher la chute de copeaux ou l'infiltration d'autre salissure dans le carter.
- Les câbles électriques devront être posés correctement et sécurisés afin d'empêcher leur déplacement.
- Avant le montage, vérifier que l'automatisme n'a pas été endommagé lors du transport ou ne présente aucun défaut apparent quelconque.



ATTENTION !

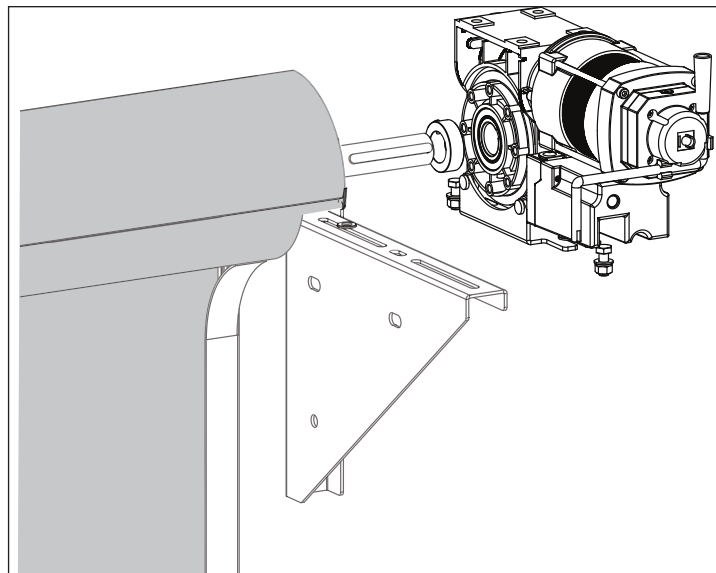
Ne jamais monter un automatisme endommagé ! Risques de blessures graves !

- Pendant le montage de l'automatisme, mettre l'installation hors tension.
- Obturer correctement les entrées de câbles inutilisées conformément aux exigences de la classe de protection IP 54 !
- Ôter ou désactiver les verrouillages de portes.
- Utiliser uniquement du matériel de fixation homologué (par exemple, chevilles, vis). Choisir le matériel de fixation en fonction de la nature des plafonds et des murs.
- Vérifier la parfaite mobilité de la porte.

Remarques sur le montage

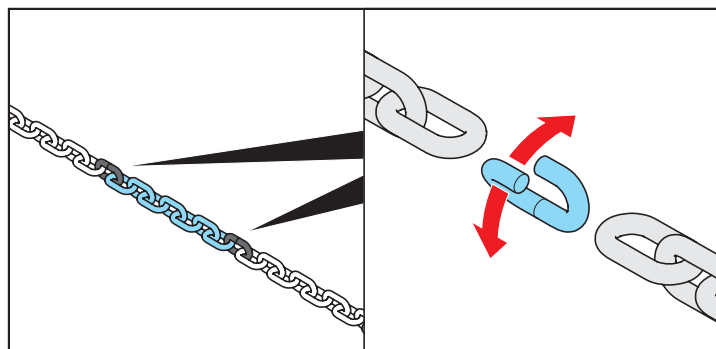
- Définir le lieu de montage de la commande avec l'exploitant.
- Utilisation dans les espaces intérieurs (voir le chapitre "Caractéristiques techniques" ou les données relatives à la température et à l'indice de protection IP).
- Monter l'automatisme à l'horizontale sur un socle plat et peu exposé aux vibrations.

Montage de l'automatisme



1. Placer les clavettes dans l'arbre.
⇒ Graisser l'extrémité de l'arbre avant de brancher l'automatisme.
2. Si des bagues de réglage sont utilisées, en insérer une.
3. Insérer l'automatisme sur l'arbre.
4. Sécuriser la clavette pour empêcher tout déplacement.
5. Visser l'automatisme avec la console.
6. Insérer le contre-palier dans l'arbre.
7. Visser le contre-palier avec la console
⇒ Monter les consoles en veillant à ce que l'arbre d'enroulement soit à l'horizontale.
8. La fixation empêchant le déplacement axial s'effectue du côté opposé du roulement à rotule (palier fixe) à l'aide d'une vis de réglage ou de bagues de réglage des deux côtés.

Rallonger ou raccourcir la chaîne du galet sur l'automatisme

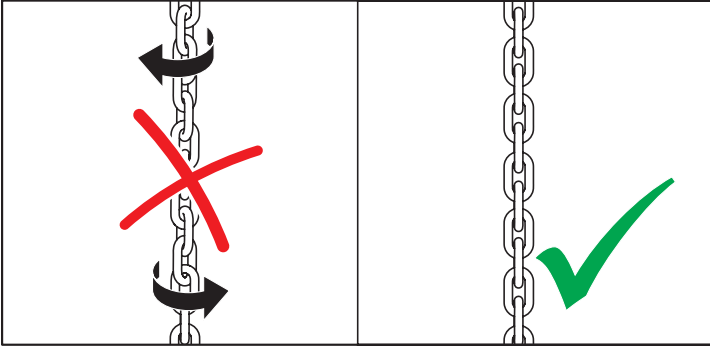


La chaîne du galet est assemblée par des maillons (galvanisés en jaune).

1. Ouvrir la chaîne du galet via le maillon de jonction et la raccourcir ou la rallonger à la longueur désirée.

Montage

2. Relier la chaîne du galet avec de nouveaux maillons.



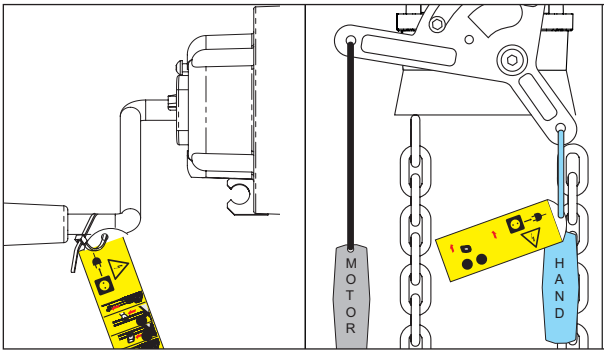
Lors des travaux sur la chaîne à galet, veiller à ne pas tordre la chaîne lors du montage.

Pose des panneaux d'information sur l'automatisme



REMARQUE !

Poser le panneau d'information fourni selon le type d'actionnement manuel d'urgence.



Dispositif de freinage antichute

Les automatismes sont équipés d'un dispositif de freinage antichute.



REMARQUE !

Après le déclenchement du dispositif de freinage antichute, l'automatisme n'est plus opérationnel et doit être remplacé !

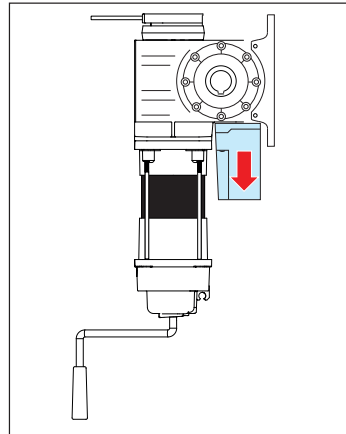


REMARQUE !

Ne pas dépasser les valeurs maximales suivantes en cas de fonctionnement à régulation de fréquence !

Vitesse de fonctionnement max.	Couple autorisé max.
95 tr./min.	750 Nm
210 tr./min.	300 Nm
30 tr./min.	1.554 Nm
120 tr/min	1118 Nm

Raccordement de l'automatisme



1. Desserrer les vis du capot.
2. Retirer le capot.

Montage

Raccordement au secteur



ATTENTION !

Raccordement au secteur selon EN 12453 (dispositif de sectionnement sur tous les pôles). Installer un interrupteur principal verrouillable (coupure sur tous les pôles) pour éviter la mise sous tension accidentelle lors des travaux de maintenance. Voir Accessoires, Interrupteur principal. Utiliser une alimentation secteur et un fusible adaptés.



REMARQUE !

Avant le raccordement au secteur, amener la porte en position centrale.



REMARQUE !

Les travaux sur l'automatisme doivent être réalisés uniquement hors tension. L'automatisme doit être raccordé au secteur par un électricien.



REMARQUE !

Fixer solidement le câble.

Pour le raccordement, utiliser uniquement des câbles de commande approuvés par le fabricant. Le câble de commande est enfichable. Pour assurer le délestage en traction et la classe de protection, ne pas débloquer le raccord par vis.

La version standard est conçue pour une alimentation de 3 ~ 400 V.

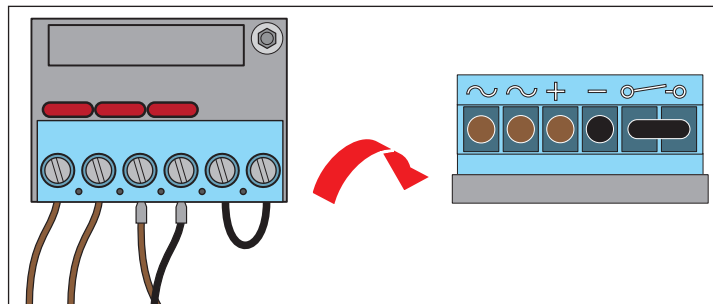
Si le câblage du moteur est modifié pour un réseau 3~230V, veiller à adapter également la commande à cette plage de tension.

Redresseur de frein



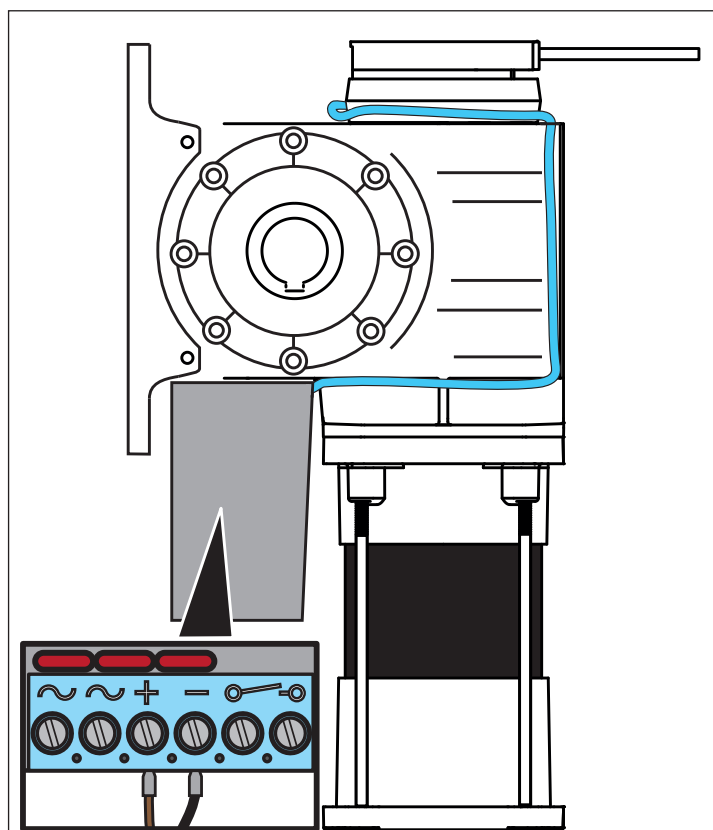
REMARQUE !

Sections de câble autorisées pour toutes les bornes : Max. 2,5 mm².



Bornes	Désign.	Couleur	GIGAcontrol A
~	Point neutre	marron	-
~	U1	marron	-
+	Frein	marron	-
-	Frein	noir	-
⏏	Rel 1	noir	Borne 73
	Rel 1	noir	Borne 72

Raccordement frein



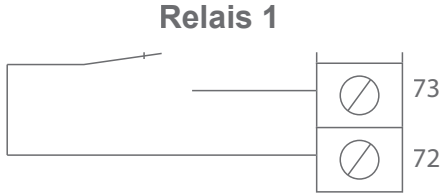
Montage

Raccordement frein à GIGAcontrol A



REMARQUE :

Le relais 1 sera disponible uniquement s'il n'est pas utilisé pour la commande de frein (réglage d'usine : frein actif).

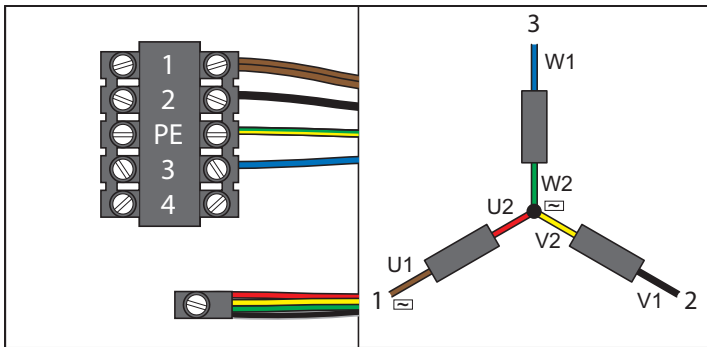


Câblage sur réseau 3~400V



REMARQUE !

Sections de câble autorisées pour toutes les bornes : Max. 2,5 mm².



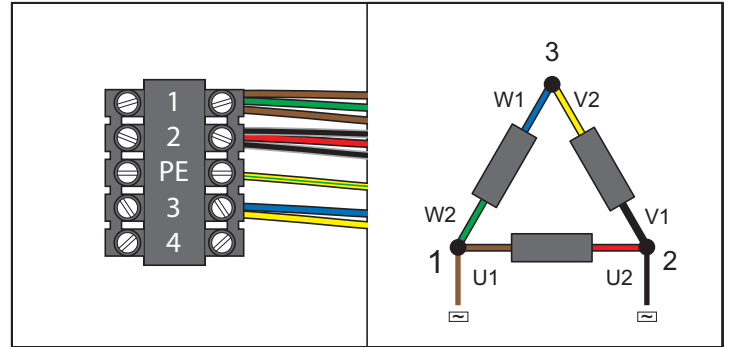
Bornes		Désign.	Couleur
GIGAröll	GIGAcontrol A		
1	38	U1 / ~	2 x marron
2	40	V1	noir
PE	PE	PE	vert-jaune
3	42	W1	bleu
Point neutre		U2 / V2 / W2 / ~	rouge + jaune + vert + noir

Câblage réseau 3~230 V



REMARQUE !

Sections de câble autorisées pour toutes les bornes : Max. 2,5 mm².



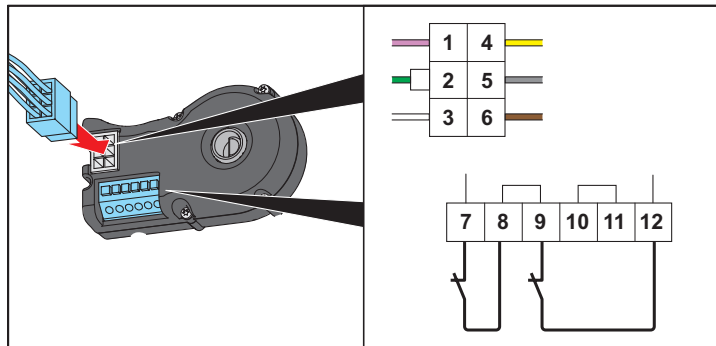
Bornes		Désign.	Couleur
GIGAspeed	GIGAcontrol A		
1	38	U1 / W2 / ~	2 x marron + vert
2	40	V1 / U2 / ~	2 x noir + rouge
PE	PE	PE	vert-jaune
3	42	W1 / V2	bleu + jaune
~	-	Redresseur de frein	marron + noir

3. Contrôler la liaison en tirant légèrement sur le câble.
4. Glisser la borne enfichable dans la fixation.
5. Fixer le câble, contrôler l'assise de la borne enfichable et des passe-câbles.

Montage

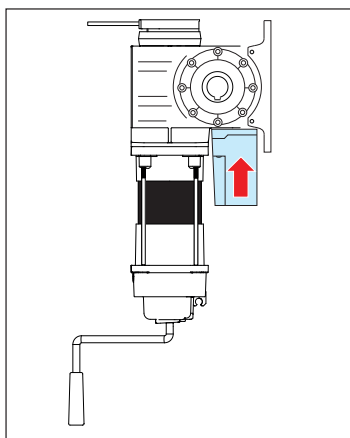
Raccorder l'interrupteur de fin de cours numérique (encodeur)

L'interrupteur de fin de course numérique est un codeur de valeur absolue qui est raccordé à la commande via une interface RS485. Le réglage et l'évaluation des butées, des positions de sécurité et des autres points de commutation s'effectuent sur la commande.



Borne	Fonction
7 + 8	Thermocontact moteur
Standard	
9 + 12	Microrupteur de commande manuelle de secours
Avec élément de sécurité supplémentaire (en option)	
9 + 10	Microrupteur commande de secours
11 + 12	Élément de sécurité complémentaire

1. À l'aide de la fiche à 6 bornes de l'encodeur, relier l'interface série et le circuit de sécurité à la commande.
2. À l'aide du bornier latéral de l'encodeur, raccorder les contacts à ouverture des éléments de sécurité, comme le thermocontact et la commande de secours.
3. Prévoir un pontage à fil sur les bornes non utilisées, ou retirer les pontages lors du raccordement d'autres éléments de sécurité aux différentes bornes à ressort.
4. Pour enficher ou retirer les fils, ouvrir les bornes à ressort en appuyant sur la touche qui se trouve au-dessus.
5. Fixer le câble, contrôler l'assise de la borne enfichable et des passe-câbles.



6. Installer le capot.
7. Fixer le capot avec des vis.

Montage et raccordement de la commande

- Avant la mise en service, monter et raccorder la commande, voir le manuel d'utilisation de la commande.

Raccordement des dispositifs de sécurité et des accessoires

- Si des éléments de sécurité et des accessoires sont raccordés ultérieurement, régler la commande en conséquence, voir le manuel d'utilisation de la commande.

Consignes de sécurité



ATTENTION !

Démonter les sécurités au transport, tous les câbles et boucles nécessaires à l'actionnement manuel direct de la porte.



ATTENTION !

Exécuter le cycle d'apprentissage en surveillant toujours la porte. Toujours s'assurer que personne, qu'aucun animal ni aucun objet ne se trouvent dans la zone dangereuse de la porte !

Contrôler le sens de marche



REMARQUE !

Le contrôle du sens de la marche est décrit dans le manuel de la commande pertinente. Cette procédure est très importante et doit être effectuée soigneusement

Réglage des butées et des interrupteurs de fin de course

Voir les manuels d'utilisation de la commande.

Fonctionnement / Utilisation

Commande manuelle de secours



ATTENTION !!

Avant d'utiliser la commande manuelle de secours, débrancher la porte. Seul le technicien du SAV ou des professionnels munis de la formation nécessaire sont autorisés à utiliser la commande manuelle de secours, qui aura lieu avec un moteur immobilisé. N'utiliser la commande manuelle que si vous vous trouvez dans un endroit sûr.



REMARQUE

La commutation entre le mode manuel et le mode motorisé peut s'effectuer, quelle que soit la position de la porte.



REMARQUE !

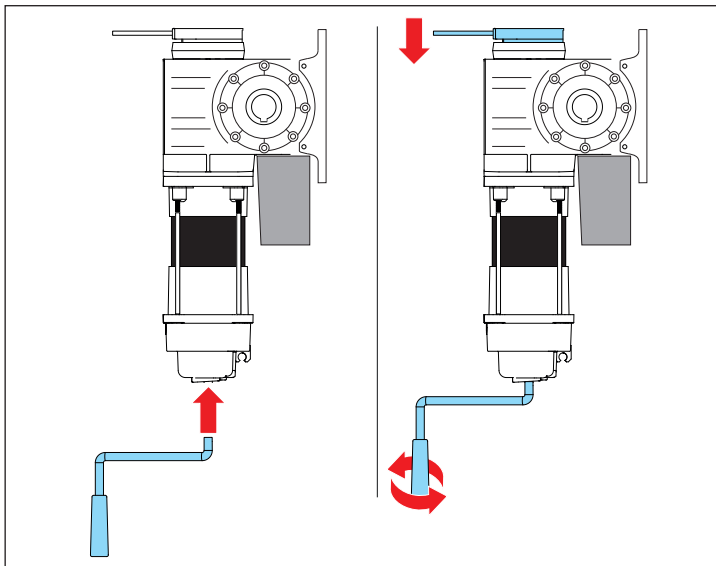
Ne pas déplacer la porte au-delà des butées sans quoi un interrupteur de sécurité sera activé. Le fonctionnement électrique de la porte ne sera alors possible que lorsque l'interrupteur de sécurité sera "libéré" à l'aide de la commande de secours.

Ouvrir et fermer la porte à l'aide de la manivelle de secours



ATTENTION !!

Maintenir fermement la manivelle lors du déblocage / de la purge du frein car la porte risque de se déplacer accidentellement.



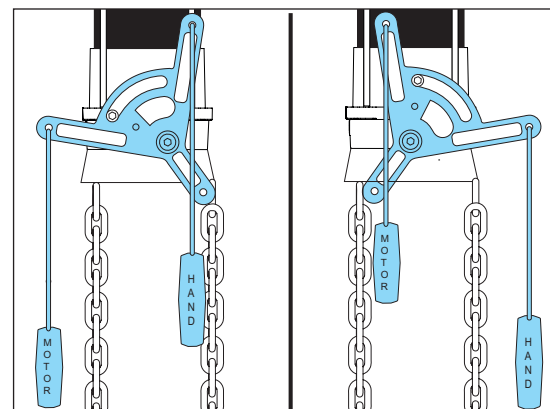
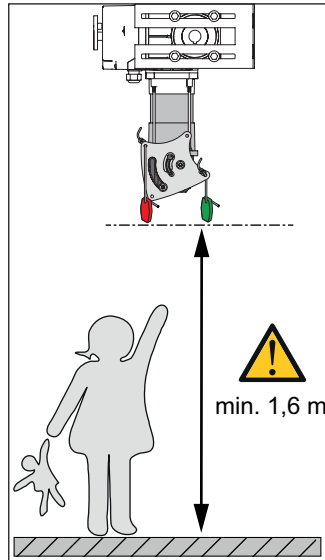
1. Retirer la manivelle de son support.
2. Insérer la manivelle en pressant légèrement et en la tournant dans son boîtier jusqu'en butée.
3. Desserrer le frein en actionnant le levier et le tenir pendant la rotation de la manivelle.
⇒ Le circuit de sécurité de l'automatisme est alors interrompu.
4. Tourner la manivelle et ouvrir ou fermer la porte.
5. Retirer la manivelle de son boîtier et la glisser dans son support.
⇒ L'automatisme est à nouveau prêt au fonctionnement motorisé.

Ouvrir et fermer la porte à l'aide de la chaîne à galet

Câbles de la commutation manuelle de secours



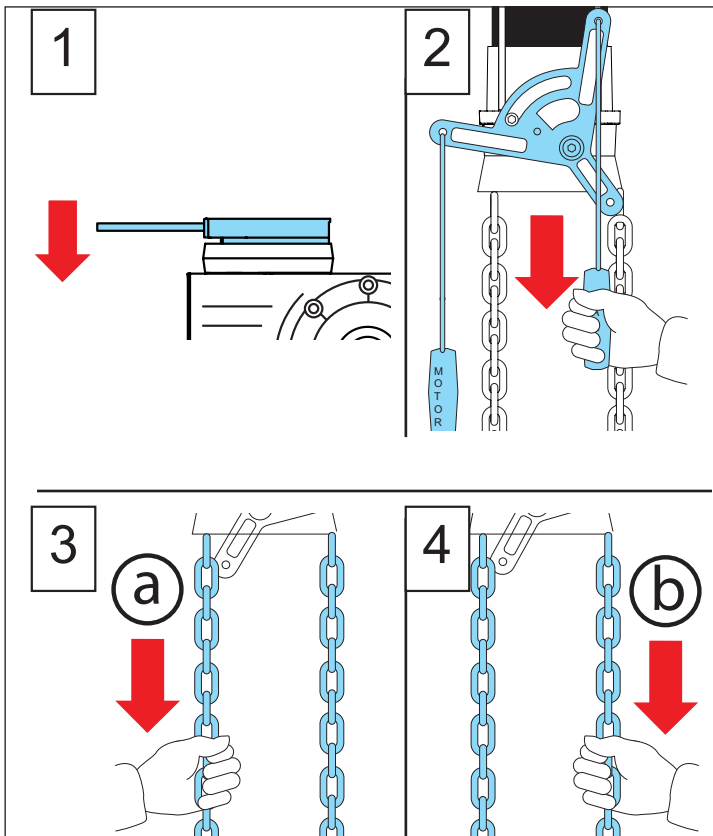
ATTENTION !



Chaîne déverrouillée
(fonctionnement avec
le moteur)

Chaîne verrouillée
(mode manuel avec
la chaîne)

Montage



1. Desserrer le frein en actionnant le levier et le tenir pendant le déplacement de la chaîne.
2. Tirer une fois sur la poignée appelée "Main" (force de traction max. 250N).
 - ⇒ Le circuit de sécurité de l'automatisme est alors interrompu.
 - ⇒ L'arbre du galet de chaîne se décale et la porte est déplacée à l'aide de la chaîne de sécurité.
3. Ouvrir (a) ou fermer (b) la porte à l'aide de la chaîne à galet.
4. Tirer une fois sur la poignée appelée "Moteur" (force de traction max. 250N).
 - ⇒ L'automatisme est à nouveau prêt au fonctionnement motorisé.

Maintenance et entretien

Consignes de sécurité



DANGER !

L'automatisme et la commande ne doivent jamais être exposés aux projections d'eau provenant des tuyaux d'arrosage ou des nettoyeurs haute pression.

- Ne pas utiliser de lessive alcaline ni d'acide pour le nettoyage.

Contrôle régulier

- Confier régulièrement le contrôle et la maintenance de l'automatisme à un spécialiste, au moins une fois par an. Le contrôle annuel doit être consigné par écrit.
- Éliminer les impuretés présentes sur l'automatisme et le nettoyer de temps à autre avec un chiffon sec.
- Vérifier régulièrement si des insectes ou de l'humidité sont présents sur l'automatisme. Le sécher et le nettoyer si nécessaire.

- Vérifier la fixation de toutes les vis, les resserrer si nécessaire.
- L'engrenage est lubrifié à vie et sans entretien. Veiller à ce que l'arbre de sortie ne rouille pas.
- Vérifier l'assise du couvercle de l'automatisme.
- Vérifier régulièrement le fonctionnement des équipements de sécurité, au moins une fois par an (par ex. ASR A1.7 ; valable uniquement en Allemagne).
- Contrôler régulièrement l'absence de fissures ou de défauts d'isolation au niveau des câbles et des fils conducteurs.



DANGER !

En cas d'apparition d'un dommage, mettre l'installation hors service et la sécuriser pour empêcher toute remise en marche intempestive, (faire) éliminer les dommages.

Maintenance et contrôle supplémentaire

Contrôle	Comportement	oui/ non	Cause possible	Solution
Barrette de contact de sécurité, le cas échéant Ouvrir/fermer la porte et actionner la barrette de sécurité.	Comportement de la porte selon le réglage de la commande.	Oui Non	• Tout est OK ! • Rupture de câble, borne mal serrée. • Le réglage est mal réglé. • Barrette de sécurité défectueuse.	• Vérification du câblage, resserrage des bornes. • Régler la commande. • Mettre l'installation hors service et la protéger contre la remise en service involontaire, appeler le service après-vente !
Barrière lumineuse, si existante Voir le manuel de la commande Ouvrir/fermer la porte en franchissant la barrière lumineuse.	Comportement de la porte selon le réglage de la commande.	Oui Non	• Tout est OK ! • Rupture de câble, borne mal serrée. • Le réglage est mal réglé. • Barrière lumineuse encrassée. • Barrière lumineuse défectueuse.	• Vérification du câblage, resserrage des bornes. • Régler la commande. • Nettoyer la barrière lumineuse. • Mettre l'installation hors service et la protéger contre la remise en service involontaire, appeler le service après-vente !
Fin de course de sécurité Voir le manuel de la commande Amener la porte dans la butée supérieure ou inférieure. Déplacer la porte avec la commande manuelle de secours au-delà de la butée.	La commande doit afficher un message d'erreur. La porte ne doit plus se déplacer avec l'automatisme. Ensuite, ramener la porte dans la position antérieure à l'aide de la commande manuelle de secours. Dès qu'elle est en butée, la porte pourra à nouveau être déplacée via le moteur.			• Régler les interrupteurs fin de course de sécurité de manière à éviter les dommages ou à empêcher les câbles de sauter lorsque les butées sont atteintes.

Démontage



IMPORTANT !

Respecter les consignes de sécurité !

La procédure à suivre est la même que celle indiquée au paragraphe " Montage ", les étapes étant toutefois à effectuer dans l'ordre inverse. Les opérations de réglage décrites ne sont pas applicables dans ce cas.

Mise au rebut

Respecter la réglementation nationale en vigueur !



IMPORTANT !

L'engrenage contient de l'huile qui doit être éliminée dans le respect de la réglementation.

Garantie et service après-vente

La garantie respecte les dispositions légales. Pour toute intervention sous garantie, contacter votre revendeur/distributeur. Le droit à la garantie ne s'exerce que dans le pays d'achat de l'équipement.

Les pièces remplacées nous appartiennent.

Pour bénéficier du service après-vente, commander des pièces de rechange ou des accessoires, contacter le revendeur/distributeur.

Cette notice de montage et de service a fait l'objet de toute notre attention. Vous avez des suggestions d'amélioration ou d'ajout concernant la notice de montage et de service ? Contactez-nous :

Fax : 0049 / 7021 / 8001-403

E-mail : doku@sommer.eu