

FR TRADUCTION DE LA NOTICE DE MONTAGE ET DE SERVICE ORIGINALE

Commande de porte industrielle

GIGAcontrol TA

Espace prévu
pour l'étiquette
de garantie



Informations relatives au produit :

N° de série : fourni sur la couverture de cette notice de montage et de service (ou sur l'étiquette de garantie).

Année de fabrication : à partir de mars 2019

Informations relatives à la notice de montage et de service

Version de la notice de montage et de service :

GIGAcontrol-TA_S11387-00002_072020_0-DRE_Rev-C_FR

Garantie

La garantie respecte les dispositions légales. Le revendeur spécialisé est l'interlocuteur à contacter pour les demandes de garantie. Le droit à la garantie ne s'exerce que dans le pays d'achat de l'équipement. Les consommables, comme les batteries, les piles, les fusibles et les ampoules, ne sont pas couverts par la garantie. Cette règle s'applique également aux pièces d'usure. L'appareil est conçu pour une fréquence d'utilisation limitée. Une utilisation plus fréquente augmente son usure.

Coordonnées

Pour bénéficier du service après-vente, commander des pièces de rechange ou des accessoires, contactez votre revendeur ou installateur.

Suggestions concernant cette notice de montage et de service

Cette notice de montage et d'utilisation a fait l'objet de toute notre attention. Pour toute suggestion d'amélioration ou d'ajout, merci de nous contacter :



+49 (0) 7021 8001-403



doku@sommer.eu

Maintenance

Pour la maintenance, contactez le service d'assistance téléphonique payant ou rendez-vous sur notre site Internet :



+49 (0) 900 1800-150

(0,14 €/min depuis une ligne fixe en Allemagne.
Les tarifs de téléphonie mobile varient.)

www.sommer.eu/de/kundendienst.html

Droits d'auteurs et de propriété industrielle

Le fabricant détient les droits d'auteur de cette notice de montage et d'utilisation. Aucune partie de cette notice de montage et de service ne peut, sous quelque forme que ce soit, être reproduite ni traitée, copiée ou diffusée à l'aide de moyens électroniques, sans l'accord écrit de la société **SOMMER Antriebs- und Funktechnik GmbH**. Le non-respect des informations ci-dessus peut entraîner le versement de dommages-intérêts. Toutes les marques mentionnées dans cette notice appartiennent à leur fabricant respectif et sont reconnues comme telles.

Sommaire

1. À propos de cette notice de montage et de service	5	8. Mise en service	27
1.1 Conservation et transmission de la notice de montage et de service	5	8.1 Identifier le sens de rotation et régler les fins de course	27
1.2 Informations importantes dans le cas de traductions	5	8.2 Correction ultérieure des fins de course	28
1.3 Type de produit décrit	5	8.3 Interrupteurs DIP	29
1.4 Groupes cibles de la notice de montage et de service	5	9. Réinitialisation et réglages d'usine	31
1.5 Explication des mises en garde et autres informations	5	9.1 Réinitialisation avec la touche de réinitialisation	31
1.6 Mises en garde, symboles de danger et d'obligation spéciaux	6	9.2 Réinitialisation avec commutateur triple sur le boîtier de commande	31
1.7 Mises en garde, symboles de danger et d'obligation spéciaux	6	10. Système sans fil	32
1.8 Remarques concernant la mise en page du texte	7	10.1 Système sans fil	32
1.9 Utilisation conforme de la commande	8	10.2 Programmation d'un émetteur	32
1.10 Utilisation non conforme de la commande	8	10.3 Fermeture du mode de programmation	32
1.11 Qualification du personnel	8	10.4 Suppression de la touche d'émetteur du canal radio	32
1.12 Responsabilités de l'exploitant	9	10.5 Suppression complète de l'émetteur dans le récepteur	33
2. Consignes de sécurité générales	10	10.6 Suppression d'un canal radio du récepteur	33
2.1 Consignes de sécurité fondamentales pour le service	10	10.7 Suppression de tous les canaux radio dans le récepteur	33
2.2 Autres remarques utiles	11	10.8 Programmation d'un second émetteur portatif par radio (HFL)	34
2.3 Consignes de sécurité supplémentaires pour l'émetteur portatif	11	10.9 Informations sur la Memo	34
2.4 Autres remarques utiles concernant l'émetteur portatif	11	11. Dépannage	35
3. Description des fonctions et du produit	12	11.1 Tableau de dépannage	35
3.1 Fonctionnement de la commande	12	12. Plan de raccordement	36
3.2 Matériel de sécurité	12		
3.3 Marquage du produit	13		
3.4 Contenu de la livraison	14		
3.5 Dimensions	15		
3.6 Caractéristiques techniques	15		
3.7 Types de porte, d'automatisme et accessoires	16		
4. Outillage et équipement de protection	17		
4.1 Outillage et équipement de protection individuelle nécessaires	17		
5. Déclaration de conformité	18		
6. Montage	19		
6.1 Informations importantes pour le montage	19		
6.2 Préparation du montage	21		
7. Installation électrique	23		
7.1 Avertissements et consignes de sécurité concernant l'installation électrique	23		
7.2 Vue d'ensemble	24		
7.3 Possibilités de raccordement	25		
7.4 Raccordement entre GIGAsedo+ ou GIGARoll+ et GIGAcontrol TA	26		
7.5 Raccordement des accessoires	26		

1. À propos de cette notice de montage et de service

1.1 Conservation et transmission de la notice de montage et de service

Lisez attentivement et entièrement cette notice de montage et de service avant le montage, la mise en service, l'utilisation et le démontage. Respectez toutes les mises en garde et consignes de sécurité.

Conservez toujours cette notice de montage et de service à portée de main de tous les utilisateurs sur le lieu d'utilisation.

Vous pouvez télécharger un exemplaire de la notice de montage et de service sur le site Internet de la société **SOMMER** :

www.sommer.eu

En cas de cession ou de revente de l'appareil à un tiers, remettez les documents suivants au nouveau propriétaire :

- la déclaration de conformité CE
- le procès-verbal de remise et le carnet de contrôle
- cette notice de montage et de service
- le certificat attestant de la régularité de la maintenance, du contrôle et de l'entretien
- les documents concernant les travaux de transformation et de réparation réalisés

1.2 Informations importantes dans le cas de traductions

La notice de montage et de service originale a été rédigée en langue allemande. Toutes les versions disponibles dans une langue autre que l'allemand, correspondent à la traduction du document original. Vous pouvez accéder à la notice de montage et de service originale en scannant le code QR.



<http://som4.me/orig-giga-ta-rev-c>

1.3 Type de produit décrit

La commande intègre les dernières innovations techniques et respecte les règles techniques reconnues et la directive machines CE (2006/42/CE).

La commande est équipée d'un récepteur radio.

Les accessoires disponibles en option sont également décrits dans cette notice.

La réalisation peut varier selon le type. C'est la raison pour laquelle il peut s'avérer nécessaire d'utiliser différents accessoires.

1.4 Groupes cibles de la notice de montage et de service

La notice de montage et de service doit être lue et respectée par toute personne chargée des travaux suivants ou de l'utilisation :

- Déchargement et transport interne à l'entreprise
- Déballage et montage
- Mise en service
- Réglage
- Utilisation
- Maintenance, contrôles et entretien
- Dépannage et réparations
- Démontage et mise au rebut

1.5 Explication des mises en garde et autres informations

Les mises en garde sont structurées comme suit dans cette notice de montage et de service.



Symbole de danger



Mention d'avertissement

Type et source du danger
Conséquences du danger

► Protection contre/prévention du danger

Le symbole de danger caractérise le danger. La mention d'avertissement est associée à un symbole de danger. La gravité du danger s'échelonne en trois niveaux :

DANGER

AVERTISSEMENT

ATTENTION

1. À propos de cette notice de montage et de service

Il en découle trois mises en garde.



DANGER

Désigne un danger imminent entraînant la mort ou des blessures graves.

Désigne les conséquences du danger pour vous et les autres personnes.

- ▶ Respectez les consignes de protection contre les risques/de prévention du danger.



AVERTISSEMENT

Désigne un danger potentiel pouvant entraîner des blessures graves ou mortelles.

Désigne les conséquences possibles du danger pour vous et les autres personnes.

- ▶ Respectez les consignes de protection contre les risques/de prévention du danger.



ATTENTION

Désigne un danger potentiel lié à une situation dangereuse

Désigne les conséquences possibles du danger pour vous et les autres personnes.

- ▶ Respectez les consignes de protection contre les risques/de prévention du danger.

Les symboles suivants sont utilisés à titre d'information :



REMARQUE

Fournit des informations supplémentaires et des conseils utiles pour manipuler correctement le produit, sans danger pour les personnes.

Le non-respect de ces informations entraîne un risque de dommages matériels et de dysfonctionnements de l'appareil ou de la porte.



INFORMATION

Désigne des informations complémentaires et des conseils utiles.

Les fonctions assurant l'utilisation optimale du produit sont décrites.



INFORMATION

Le symbole indique que tous les composants hors service de l'appareil ne doivent pas être jetés avec les déchets ménagers car ils contiennent des matières dangereuses. Les composants doivent être éliminés de manière conforme par un organisme public spécialisé. Respecter les dispositions locales et nationales en vigueur.



INFORMATION

Le symbole indique que les batteries et les piles usagées ne doivent pas être jetées avec les déchets ménagers. Les batteries et les piles usagées contiennent des matières dangereuses. Elles doivent être remises aux centres de collecte locaux ou déposées dans les conteneurs de collecte mis à disposition par le revendeur. Respecter les dispositions locales et nationales en vigueur.



D'autres symboles sont utilisés dans les illustrations et dans le texte.



Lire la notice d'utilisation et de service pour en savoir plus.



Couper l'alimentation secteur de l'appareil.



Raccorder l'appareil à l'alimentation secteur.



Ce symbole renvoie au réglage d'usine.



Connexion à un appareil compatible WLAN par SOMlink

1.6 Mises en garde, symboles de danger et d'obligation spéciaux

Pour préciser la source du danger, les symboles suivants sont associés aux symboles de danger et mentions d'avertissement ci-dessus. Respectez les consignes pour éviter tout danger.

1.7 Mises en garde, symboles de danger et d'obligation spéciaux

Pour préciser la source du danger, les symboles suivants sont associés aux symboles de danger et mentions d'avertissement ci-dessus. Respectez les consignes correspondantes pour éviter tout danger.

1. À propos de cette notice de montage et de service

	Danger électrique !
	Risque de chute de pièces !
	Risque de happement !
	Risque d'écrasement et de cisaillement !
	Risque de trébuchement et de chute !
	Danger lié au rayonnement optique !
	Danger lié aux composants brûlants !
 	Risque de lésions oculaires !
 	Risque de blessure de la tête !
 	Risque de blessure des mains !

1.8 Remarques concernant la mise en page du texte

1. Correspond aux instructions d'action

⇒ Correspond aux résultats des instructions d'action

Les énumérations apparaissent sous forme de listes de points :

- Énumération 1
- Énumération 2

1, A **1** **A** Le numéro de position dans l'illustration renvoie à un numéro dans le texte.

Les passages importants comme, par exemple, les instructions d'action apparaissent en **gras**. Les renvois aux chapitres ou paragraphes apparaissent en **gras** et entre "**guillemets**".

1. À propos de cette notice de montage et de service

1.9 Utilisation conforme de la commande

La GIGAcontrol TA étend les fonctions de la commande de porte industrielle GIGAcontrol T+. Elle est conçue uniquement pour cet usage. Les modifications de la commande décrites ne sont autorisées qu'avec les accessoires **SOMMER** originaux et uniquement en suivant la procédure indiquée.

Les portes équipées de cette commande doivent être conformes aux normes et directives nationales et internationales actuellement en vigueur. Il s'agit notamment des normes EN 12604, EN 12605 et EN 13241-1.

Utiliser la commande uniquement :

- si la déclaration de conformité CE a été délivrée pour l'installation de porte
- si le sigle CE et la plaque signalétique ont été apposés sur l'installation de porte
- si le procès-verbal de remise et le carnet de contrôle ont été complétés
- si la notice de montage et de service de l'automatisme et de la porte est fournie
- en respectant les instructions de cette notice de montage et de service
- s'il est dans un état technique irréprochable
- si vous avez été formé à la sécurité et aux dangers qui y sont liés.

Utiliser uniquement des pièces de rechange originales.

Utiliser la commande uniquement dans des locaux exempts d'atmosphère agressive (par ex. un air salin).

1.10 Utilisation non conforme de la commande

Toute autre utilisation que celle décrite au chapitre "**1.9 Utilisation conforme de la commande**", page 8 est considérée comme non conforme. Les risques encourus relèvent de la seule responsabilité de l'exploitant.

La garantie du fabricant perd sa validité si :

- des dommages ont été causés par une utilisation différente et non conforme
- des pièces défectueuses ont été utilisées
- des modifications non autorisées ont été apportées à la commande
- des modifications et des programmations non autorisées ont été effectuées sur l'appareil et ses composants

La porte ne doit pas faire partie d'un système de lutte contre l'incendie, d'une issue de secours ou d'une sortie de secours lesquels ferment automatiquement la porte en cas d'incendie. Le montage de l'automatisme empêche la fermeture automatique.

Respectez la réglementation locale en matière de construction.

Ne pas utiliser la commande :

- dans les zones à risque d'explosion
- si l'air a une très forte teneur en sel
- dans une atmosphère agressive, notamment en présence de chlore

1.11 Qualification du personnel

Les personnes sous l'emprise de la drogue, de l'alcool ou de médicaments altérant la réactivité ne sont **pas** autorisées à intervenir sur l'appareil.

Une fois la commande installée, la personne responsable du montage doit établir une déclaration de conformité CE pour l'installation de porte à laquelle elle apposera le sigle CE ainsi qu'une plaque signalétique, comme prescrit par la directive Machines 2006/42/CE. Ceci s'applique également si l'automatisme est installé ultérieurement sur un portail à ouverture manuelle. Par ailleurs, un procès-verbal de remise et un carnet de contrôle doivent être complétés.

Les documents suivants :

- la déclaration de conformité CE
- le procès-verbal de remise de l'appareil



www.som4.me/konform

Personnel qualifié chargé du montage, de la mise en service et du démontage

Cette notice de montage et de service doit être lue, comprise et respectée par le personnel qualifié chargé du montage ou de la maintenance du produit et formé à cet effet.

Les travaux électriques et les travaux réalisés sur les composants sous tension ne doivent être effectués que par un **électricien qualifié**, conformément à la norme EN 50110-1.

Le montage, la mise en service et le démontage du produit doivent être effectués uniquement par le personnel qualifié.

1. À propos de cette notice de montage et de service

Le personnel qualifié et formé doit connaître les normes suivantes :

- EN 13241-1 Portes et portails industriels, commerciaux et de garage – Norme de produit
- EN 12604 Portes industrielles, commerciales et de garage - Aspects mécaniques – Exigences
- EN 12605 Portes industrielles, commerciales et de garage - Aspects mécaniques – Méthodes d'essai
- EN 12445 et EN 12453 – Sécurité à l'utilisation des portes motorisées

Le personnel qualifié et formé désigne toute personne chargée d'effectuer les opérations par une société de montage. Le personnel qualifié et formé à cet effet doit former l'exploitant à :

- l'utilisation de l'installation et à ses dangers
- l'utilisation du dispositif de déverrouillage d'urgence manuel
- la maintenance, le contrôle et l'entretien réguliers à la charge de l'exploitant

L'exploitant doit être informé de la nécessité de former les utilisateurs à l'utilisation de la commande, à ses dangers et au dispositif de déverrouillage d'urgence. L'exploitant doit être informé des travaux qui doivent être réalisés uniquement par le personnel qualifié et formé à cet effet :

- l'installation d'accessoires
- les réglages
- la maintenance, le contrôle et l'entretien réguliers
- dépannage et réparations

Les documents suivants de l'installation de porte doivent être remis à son exploitant :

- la déclaration de conformité CE
- le procès-verbal de remise et le carnet de contrôle
- la notice de montage et de service de l'automatisme et de la porte

1.12 Responsabilités de l'exploitant

L'exploitant doit s'assurer que l'installation de porte le sigle CE et la plaque signalétique.

Les documents suivants de l'installation de porte doivent être remis à l'exploitant :

- la notice de montage et de service de l'automatisme et de la porte
- Carnet de contrôle
- la déclaration de conformité CE
- procès-verbal de remise

Cette notice de montage et de service doit toujours être conservée à portée de main de tous les utilisateurs dans un emplacement facile d'accès sur le lieu d'utilisation.

L'exploitant est responsable de :

- l'utilisation conforme de la commande
- le maintien de son état irréprochable
- l'initiation de tous les utilisateurs au fonctionnement et aux dangers liés à l'installation de porte
- l'utilisation
- la maintenance, le contrôle et l'entretien par le personnel qualifié
- le dépannage et les réparations par le personnel qualifié

Le produit ne doit pas être utilisé par des personnes souffrant d'un handicap physique ou mental, d'une déficience sensorielle ou ne disposant d'aucune expérience ni des connaissances nécessaires. Sauf si ces personnes ont été convenablement formées et si elles ont compris cette notice de montage et de service. Les enfants ne doivent ni jouer ni utiliser l'installation de porte, même sous la surveillance d'un adulte. Les enfants doivent être tenus à distance de l'installation de porte. Les enfants ne doivent pas avoir accès aux émetteurs portatifs et autres organes de commande. Les émetteurs portatifs doivent être rangés dans un lieu sûr pour empêcher leur utilisation non autorisée et indésirable. L'exploitant doit veiller au respect de la réglementation sur la prévention des accidents et des normes en vigueur en Allemagne. Dans les autres pays, la réglementation en vigueur dans le pays d'installation doit être respectée. En Allemagne, dans le domaine professionnel, respectez la directive "Règles techniques pour les lieux de travail ASR A1.7" de l'Ausschuss für Arbeitsstätten (ASTA). Observez et respectez les directives. En Allemagne, cette obligation concerne l'exploitant. Dans les autres pays, l'exploitant doit respecter la réglementation en vigueur dans son pays.

2. Consignes de sécurité générales

2.1 Consignes de sécurité fondamentales pour le service

Respectez les consignes de sécurité fondamentales suivantes.

La commande ne doit pas être utilisée par des personnes souffrant d'un handicap physique ou mental, d'une déficience sensorielle ou ne disposant d'aucune expérience ni des connaissances nécessaires. Sauf si ces personnes ont été convenablement formées et si elles ont compris cette notice de montage et de service. Les enfants ne doivent ni jouer ni utiliser l'installation de porte, même sous la surveillance d'un adulte. Les enfants doivent être tenus à distance de l'installation de porte. Les enfants ne doivent pas avoir accès aux émetteurs portatifs et autres organes de commande. Les émetteurs portatifs doivent être rangés dans un lieu sûr pour empêcher leur utilisation non autorisée et indésirable.



DANGER

**Danger en cas de non-respect !
Le non-respect des consignes de sécurité peut entraîner des blessures graves, voire mortelles !**

► Respecter les consignes de sécurité !

Danger électrique

Le contact avec les composants sous tension peut entraîner un choc électrique, des brûlures ou la mort !

- Confier tous les travaux sur les composants électriques uniquement au personnel qualifié !
- Débrancher la fiche secteur avant d'intervenir sur l'appareil !
- Si une batterie est utilisée, la débrancher de la commande !
- Vérifier l'absence de tension !
- Empêcher la remise sous tension !
- Avant la mise en service, s'assurer que les informations de la plaque signalétique de l'automatisme concordent avec celles de la commande.
- Fixer tous les câbles électriques afin d'empêcher leur déplacement.
- En cas de raccordement triphasé, veiller à avoir un champ tournant à droite.
- Sur les installations avec raccordement au secteur local, il faudra installer un disjoncteur sur tous les pôles avec protection contre les risques électriques.
- Contrôler régulièrement l'absence de défauts d'isolation ou de fissures au niveau des câbles conducteurs. Si un défaut est constaté, mettre immédiatement l'installation hors service et réparer les dommages.

- Avant la première mise sous tension, s'assurer que toutes les bornes de raccordement sont branchées au bon endroit.

Danger en cas d'utilisation de composants défectueux

L'utilisation de composants défectueux peut entraîner des blessures graves, voire mortelles !

- Utiliser la commande uniquement avec les réglages adéquats et dans un parfait état !
- Confier le dépannage au personnel qualifié !

Danger lié aux matières dangereuses

La manipulation non conforme des piles et des batteries expose les personnes et les animaux à un danger grave, voire mortel !

- Conserver les piles et les batteries hors de la portée des enfants, des personnes atteintes d'un handicap mental et des animaux !
- Veiller à ce que les batteries et les piles ne soient pas soumises à des contraintes chimiques, mécaniques et thermiques !
- Ne pas recharger les batteries et les piles défectueuses !
- Éliminer les batteries, les piles et les autres composants du produit dans les règles de l'art et dans le respect des dispositions en vigueur !

Risque d'enfermement de personnes

Si des personnes sont enfermées dans un garage ou un atelier, elles s'exposent à un risque de blessures graves, voire mortelles.

- Vérifier régulièrement le fonctionnement du déverrouillage d'urgence, également depuis l'extérieur !
- Confier le dépannage au personnel qualifié !

Danger lié aux composants de porte qui dépassent dans l'espace public

Si des composants de l'installation de porte dépassent sur une voie ou route publique, risque de blessures graves, voire mortelles.

- S'assurer qu'à aucun moment des composants de l'installation de porte ne dépassent dans l'espace public !

Risque de chute de pièces de la porte

L'actionnement de la commande manuelle de secours peut causer des mouvements incontrôlés de la porte si :

- des ressorts sont en mauvais état ou rompus
- le poids de la porte n'est pas correctement équilibré

Risque de blessures graves, voire mortelles, si des personnes ou des animaux sont touchés par des pièces de la porte !

- Vérifier régulièrement l'équilibrage du poids de la porte !

2. Consignes de sécurité générales

- En cas d'actionnement de la commande manuelle de secours, faire toujours attention au mouvement de la porte !
- Ne pas se tenir dans le rayon d'action de la porte !

Risque d'entraînement

Si des personnes ou des animaux sont happés et entraînés par la porte, risque de blessures graves, voire mortelles !

- Ne pas se tenir dans le rayon d'action de la porte !

Risque d'écrasement et de cisaillement

La présence dans le rayon d'action de l'installation de porte peut entraîner des blessures graves, voire mortelles !

- Ne jamais se tenir dans le rayon d'action de la porte !
- Actionner l'installation de porte uniquement en cas de contact visuel direct avec l'installation !
- Tenir les autres personnes et les animaux éloignés du rayon d'action de l'installation de porte !
- Ne jamais toucher les composants mécaniques mobiles pendant le déplacement de la porte !
- Ne jamais intervenir entre la suspension plafonnière et le chariot pendant le déplacement de la porte !
- Ne franchir la porte que lorsqu'elle est entièrement ouverte !
- Conserver les émetteurs portatifs éloignés des enfants, des personnes atteintes d'un handicap mental et des animaux !
- Ne pas rester immobile sous la porte ouverte

Danger lié au rayonnement optique

Regarder longuement une LED allumée peut causer des irritations oculaires temporaires. Elles peuvent entraîner des accidents graves, voire mortels.

- Ne jamais regarder directement une LED !

Danger lié aux erreurs de réglage

Un mauvais réglage de la commande peut entraîner des blessures graves, voire mortelles.

- Régler la commande de manière à assurer la sécurité du fonctionnement, dans le respect des normes.

2.2 Autres remarques utiles

- Utiliser uniquement des pièces de rechange originales.
- Stocker la commande uniquement dans un local fermé et sec à une température ambiante comprise entre -5 et +50 °C, à une humidité relative maximale de 90 %.
- Éliminer les composants dans le respect de la réglementation en vigueur.

2.3 Consignes de sécurité supplémentaires pour l'émetteur portatif

Respectez les consignes de sécurité fondamentales suivantes.

Risque d'écrasement et de cisaillement

L'actionnement de l'émetteur portatif sans contact visuel direct avec l'installation de porte peut causer des blessures graves, voire mortelles, aux personnes et aux animaux !

- Ne jamais se tenir dans le rayon d'action de la porte !
- Actionner l'automatisme uniquement si un contact visuel direct avec la porte est garanti.
- Tenir les autres personnes et les animaux éloignés du rayon d'action de l'installation de porte !
- Ne jamais toucher les composants mécaniques mobiles pendant le déplacement de la porte !
- Ne franchir la porte que lorsqu'elle est entièrement ouverte !
- Conserver les émetteurs portatifs éloignés des enfants, des personnes atteintes d'un handicap mental et des animaux !
- Ne pas rester immobile sous la porte ouverte

2.4 Autres remarques utiles concernant l'émetteur portatif

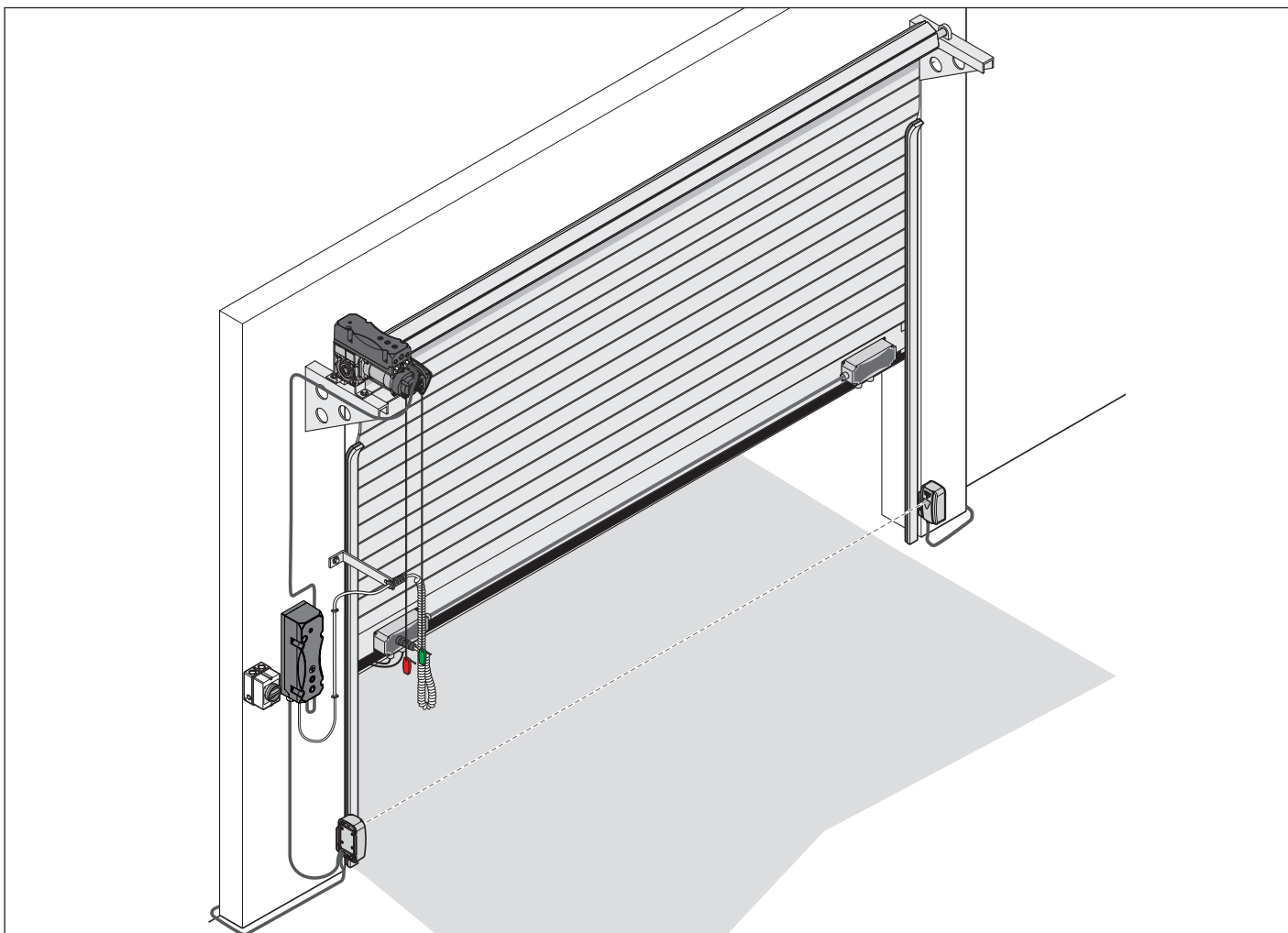
L'actionnement de l'émetteur portatif sans contact visuel direct avec l'installation de porte peut causer l'écrasement et l'endommagement des objets présents dans le rayon d'action de la porte

- Ne stocker aucun objet dans le rayon d'action de la porte !

L'exploitant de l'installation télécommandée ne bénéficie d'aucune protection contre les interférences causées par d'autres installations et appareils sans fil. Il s'agit notamment des installations télécommandées qui fonctionnent sur la même plage de fréquences de manière réglementaire. En cas de perturbations importantes, l'exploitant doit contacter le centre de télécommunication qui propose des services de détection de parasites ou radiolocalisation.

3. Description des fonctions et du produit

3.1 Fonctionnement de la commande



La commande GIGAcontrol TA permet d'ouvrir et de fermer les portes sectionnelles et à enroulement équipées d'un automatisme de la série GIGAsedo+ ou GIGARoll+, en modes auto-maintien et automatique. Un câble à 4 fils relie la commande à la commande intégrée GIGAcontrol T+ de l'automatisme GIGAsedo+ ou GIGARoll+. Il suffit d'actionner le commutateur triple intégré, l'émetteur portatif en option ou des émetteurs d'ordre externes supplémentaires.

3.2 Matériel de sécurité

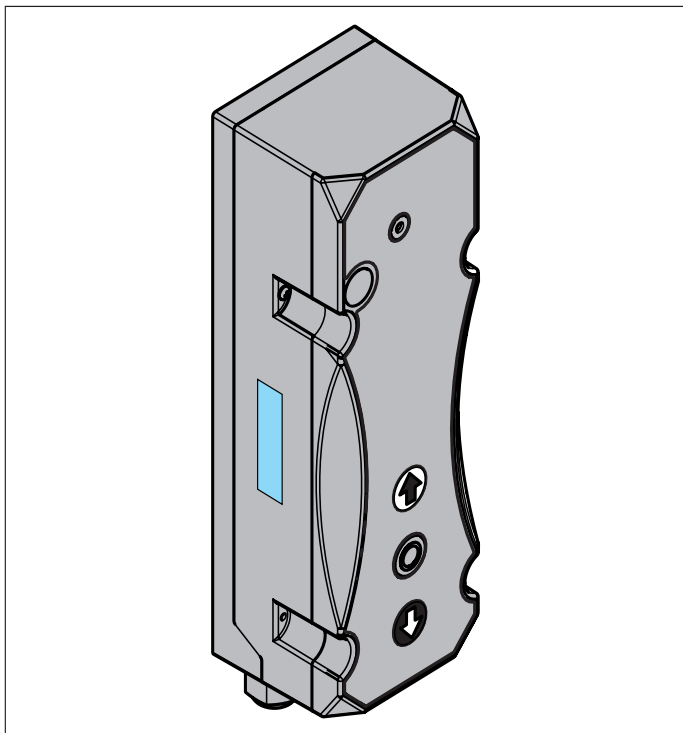
L'automatisme commandé par GIGAcontrol TA exige un équipement de sécurité supplémentaire conformément à la norme EN 12453 ... afin de détecter les obstacles et d'éviter les blessures et les dommages matériels. La commande GIGAcontrol TA offre les raccordements nécessaires.

En cas de coupure de courant, la commande manuelle de secours spécifique au type permet d'ouvrir et de fermer la porte.

Contactez votre revendeur pour en savoir plus à ce sujet.

3. Description des fonctions et du produit

3.3 Marquage du produit



La plaque signalétique comprend :

- la désignation du modèle
- référence
- date de fabrication avec le mois et l'année
- numéro de série

Pour toute question ou réparation, indiquer la désignation du modèle, la date de fabrication et le numéro de série.

Symboles des outils

Ces symboles illustrent les outils nécessaires au montage.



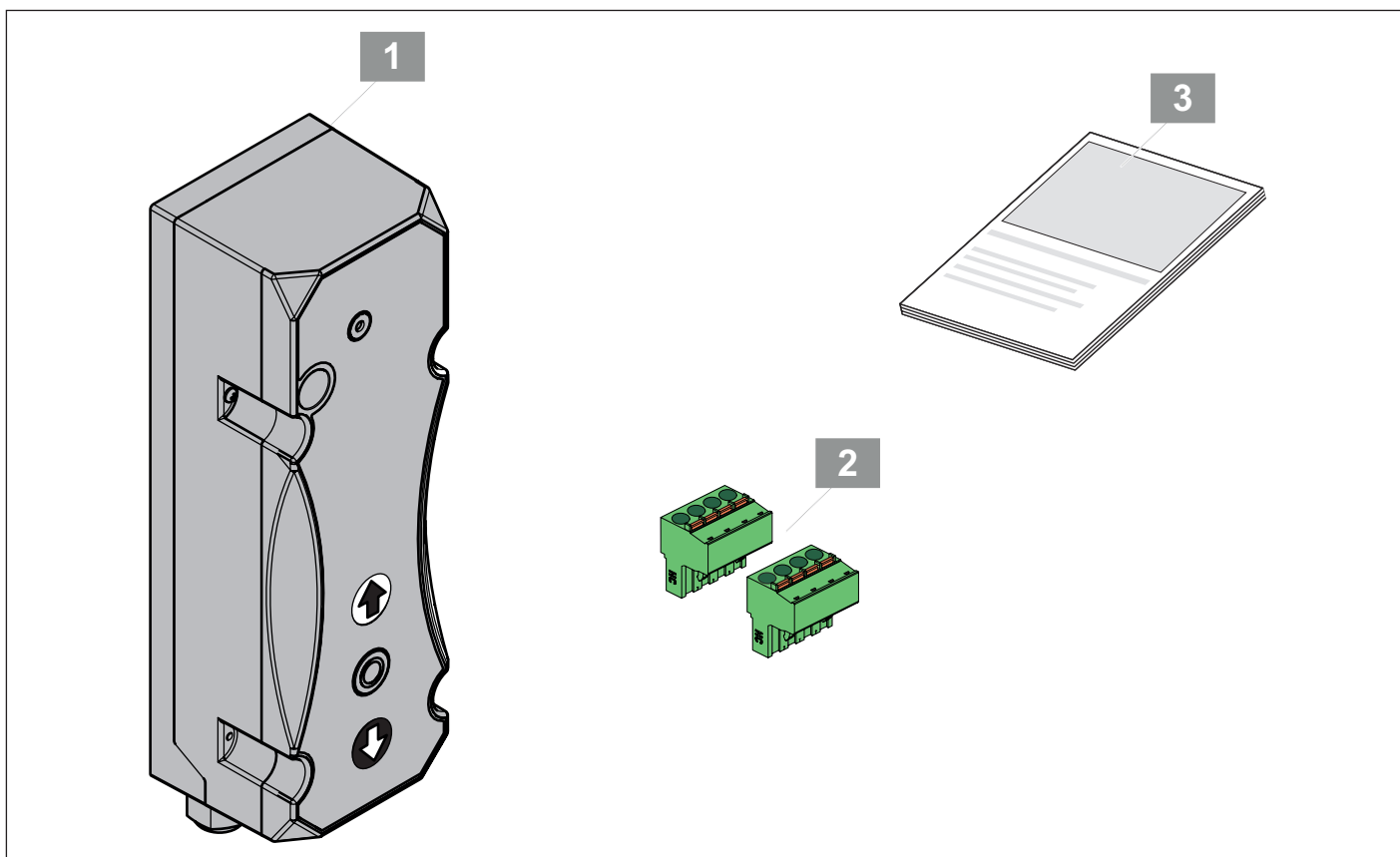
Tournevis cruciforme



Forets adaptés au montage

3. Description des fonctions et du produit

3.4 Contenu de la livraison

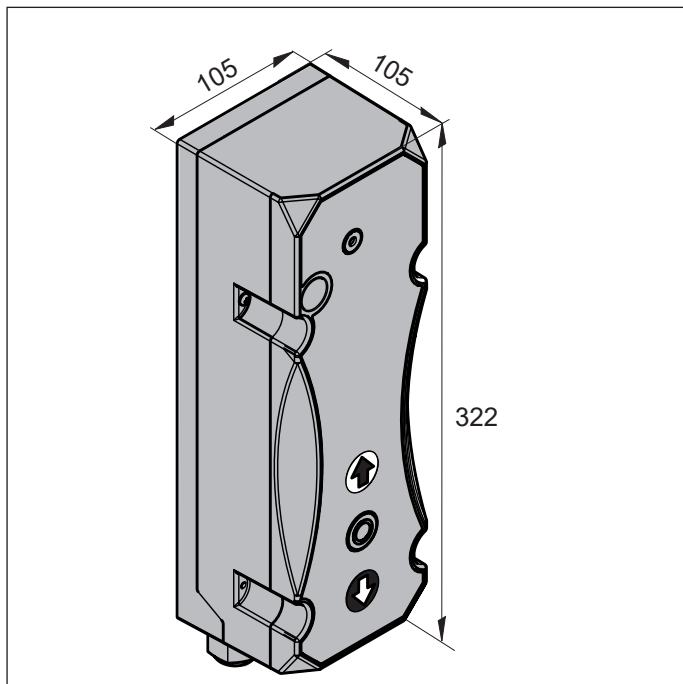


- 1) Commande GIGAcontrol TA
- 2) Borniers à ressort 2x
- 3) Notice de montage et de service

Lorsque vous déballez le matériel, vérifiez que tous les articles se trouvent bien dans l'emballage. Si une pièce manque, contactez votre revendeur spécialisé. Le contenu de la livraison peut varier selon le modèle et les besoins du client.

3. Description des fonctions et du produit

3.5 Dimensions



3.6 Caractéristiques techniques

Dimensions	322 x 105 x 105 mm (H x L x P)
Tension de commande	28 – 36 V CC max. charge 400 mA
Plage de températures	-25 °C à +65 °C
Section du câble de raccordement	4 x 0,25 mm ²
Indice de protection	IP 54 / en option IP 65

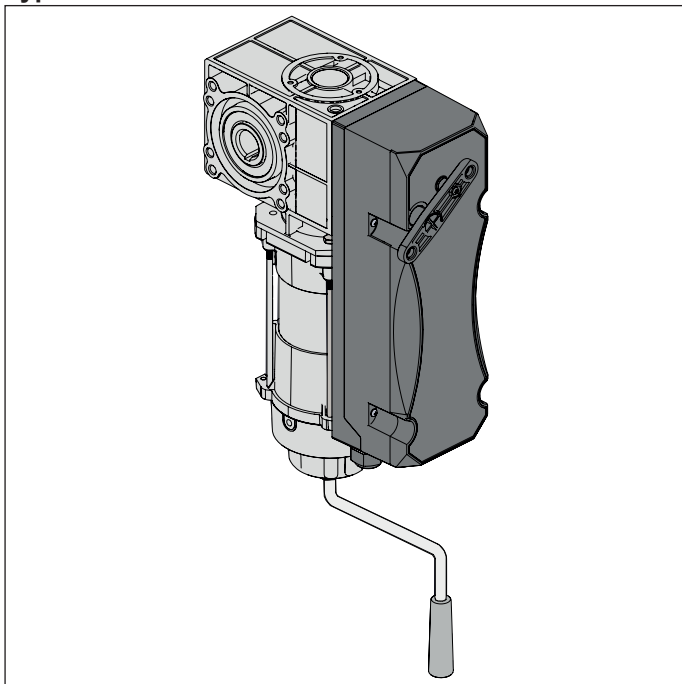
3. Description des fonctions et du produit

3.7 Types de porte, d'automatisme et accessoires

Types de porte

La commande GIGAcontrol TA convient aux portes industrielles sectionnelles et à enroulement associées aux types d'automatisme mentionnés ici.

Types d'automatisme



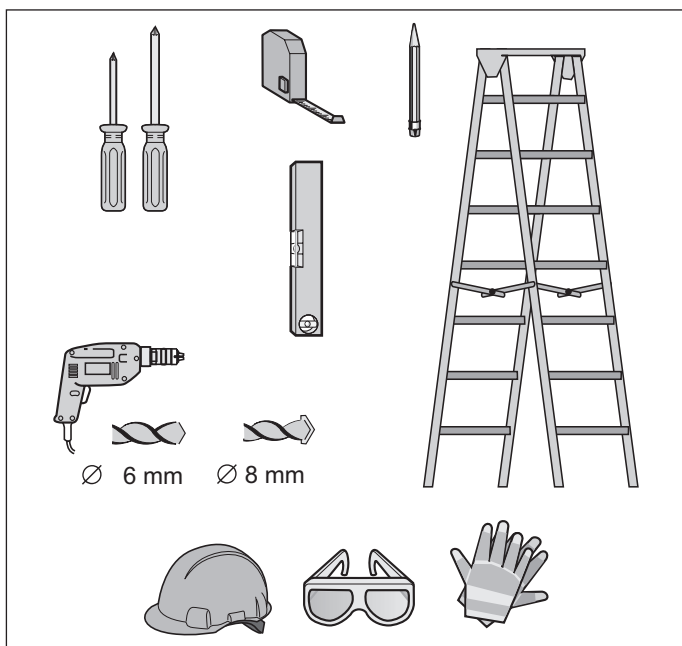
La commande GIGAcontrol TA convient aux automatismes **GIGAsedo+** et **GIGAröll+** déjà équipés de la commande homme mort GIGAcontrol T+.
De nombreux accessoires sont compatibles avec les automatismes.



www.som4.me/catalog

4. Outillage et équipement de protection

4.1 Outillage et équipement de protection individuelle nécessaires



III. Outillage et équipement de protection individuelle recommandés pour le montage

Pour l'assemblage et le montage de la commande, munissez-vous de l'outil illustré ci-dessus. Préparez les outils nécessaires pour un montage rapide et en toute sécurité.



AVERTISSEMENT



Risque de lésions oculaires !
Risque de blessure grave des yeux et des mains par la projection de copeaux lors du perçage.

► Portez des lunettes de protection lors du perçage.



Risque de blessure de la tête !
Si vous vous cognez aux objets suspendus, risque de griffures ou d'entailles.

► Portez un casque de protection lors du montage des pièces suspendues.



Risque de blessure des mains !
Les pièces métalliques rugueuses peuvent causer des coupures ou des égratignures en cas de contact.

► Lors de travaux comme l'ébavurage, portez des gants de protection.

Portez votre équipement de protection individuelle. Les lunettes de protection, les gants de protection et le casque de protection en font partie.

5. Déclaration de conformité

Déclaration de conformité

pour le montage d'une quasi-machine
conformément à la directive machines 2006/42/CE, annexe II, partie 1 A

SOMMER Antriebs- und Funktechnik GmbH
Hans - Böckler - Strasse 21 - 27
73230 Kirchheim unter Teck
Allemagne

déclare que la commande de porte industrielle

GIGAcontrol TA

ont été développés, conçus et fabriqués conformément aux directives suivantes :

- Directive machines 2006/42/CE
- Directive basse tension 2014/35/UE
- Directive relative à la compatibilité électromagnétique 2014/30/UE
- Directive RoHS 2011/65/UE

Les normes suivantes ont été appliquées :

- EN ISO 13849-1, PL "C" Cat. 2 Sécurité des machines - Parties des systèmes de commande relatives à la sécurité – Partie 1: Principes généraux de conception
- EN 60335-1, le cas échéant Sécurité des appareils électriques
- EN 61000-6-3 Compatibilité électromagnétique (CEM) - Émission
- EN 61000-6-2 Compatibilité électromagnétique (CEM) - Immunité

Les exigences suivantes de l'annexe 1 de la directive machines 2006/42/CE sont respectées :

1.1.2, 1.1.3, 1.1.5, 1.2.1, 1.2.2, 1.2.3, 1.2.4, 1.2.6, 1.3.2, 1.3.4, 1.3.7, 1.5.1, 1.5.4, 1.5.6, 1.5.14, 1.6.1, 1.6.2, 1.6.3, 1.7.1, 1.7.3, 1.7.4

Les documents techniques spéciaux ont été établis conformément à l'annexe VII, partie B, et seront transmis aux autorités officielles sur demande, par voie électronique.

La quasi-machine est uniquement conçue pour être intégrée à une installation de porte afin de constituer une machine complète, comme l'exige la directive machines 2006/42/CE. L'installation de porte ne pourra être mise en service qu'après avoir constaté que l'ensemble de l'installation est conforme aux dispositions des directives susmentionnées.

Le signataire est chargé de réunir les documents techniques.

Kirchheim, le 20 décembre 2018



i.V. 

Jochen Lude
Responsable de la documentation

6. Montage

6.1 Informations importantes pour le montage

Respectez tout particulièrement les consignes de sécurité suivantes de ce chapitre pour effectuer un montage sûr.

Les personnes sous l'emprise de la drogue, de l'alcool ou de médicaments altérant la réactivité ne sont **pas** autorisées à intervenir sur l'appareil.

Le montage de l'appareil doit être confié uniquement au personnel qualifié.

Cette notice de montage et de service doit être lue, comprise et respectée par le personnel qualifié chargé du montage de l'appareil et formé à cet effet.



DANGER

Danger en cas de non-respect !
Risque de blessures graves ou danger de mort si les consignes de sécurité ne sont pas respectées.

- ▶ Vous devez respecter toutes les consignes de sécurité.



AVERTISSEMENT



Risque de chute !
Les échelles mal fixées ou endommagées peuvent basculer et entraîner des blessures graves, voire la mort.

- ▶ Utilisez toujours une échelle non glissante et stable.
- ▶ Assurez-vous de la stabilité de l'échelle.

Risque d'enfermement de personnes !

Des personnes risquent d'être enfermées dans le garage. Si les personnes ne parviennent pas à se libérer, risque de blessures graves ou danger de mort.

- ▶ Vérifiez régulièrement le fonctionnement de la commande manuelle de secours depuis l'intérieur et, le cas échéant, depuis l'extérieur.
- ▶ En l'absence de seconde entrée au garage, il est nécessaire d'installer une serrure de déverrouillage ou un câble Bowden pour le déverrouillage par l'extérieur. Ainsi, les personnes qui ne peuvent pas se libérer elles-mêmes pourront tout de même être secourues.



AVERTISSEMENT

Danger lié au dépassement de pièces !
Aucun battant ni pièce ne doit dépasser sur la voie publique ni sur le trottoir. Ceci est également valable lorsque le portail se déplace.
Des personnes ou des animaux risquent d'être gravement blessés ou d'être tués.

- ▶ Aucune pièce ne doit dépasser sur la voie publique ni sur le trottoir.



Risque de chute des pièces du plafond et du mur !

La commande ne peut pas être correctement fixée si le plafond ou le mur n'est pas solide ou si le matériel de fixation n'est pas adapté. La chute de pièces du mur, du plafond ou de l'automatisme peut causer des blessures aux personnes et aux animaux. **Risques de blessures graves ou danger de mort.**

- ▶ Vous devez contrôler la solidité du plafond et des murs.
- ▶ Utilisez uniquement le matériel de fixation autorisé et adapté au support.



Risque de happement !

Les vêtements amples et les cheveux longs peuvent être entraînés par les pièces mobiles de la porte. Risques de blessures graves ou danger de mort.

- ▶ Tenez-vous à une distance suffisante de la porte en mouvement.
- ▶ Portez toujours des vêtements près du corps.
- ▶ Portez une résille si vos cheveux sont longs.

6. Montage



AVERTISSEMENT



Risque d'écrasement et de cisaillement !

Si des personnes ou des animaux sont présents dans le rayon d'action de la porte en mouvement, risque d'écrasement ou de cisaillement au niveau des composants mécaniques et des arêtes de fermeture de la porte.

- ▶ Actionnez l'installation de porte uniquement si vous avez un contact visuel direct avec la porte.
- ▶ Toutes les zones dangereuses doivent être visibles à tout moment pendant le déplacement de la porte.
- ▶ Les dispositifs de régulation et de commande fixes doivent être installés uniquement à un endroit où l'installation est visible, à une hauteur minimale de 1,5 m et hors du rayon d'action des pièces mobiles.
- ▶ Surveillez toujours la porte en mouvement.
- ▶ Tenez éloignés les personnes et les animaux du rayon d'action de la porte.
- ▶ N'entrez jamais en contact avec la porte en mouvement ou les pièces mobiles. Ne saisissez pas le bras de poussée en mouvement.
- ▶ Lorsque le chariot se déplace sur le rail, n'intervenez pas sur la suspension plafonnière.
- ▶ Franchissez la porte uniquement lorsqu'elle est complètement ouverte.
- ▶ Ne restez pas immobile sous la porte ouverte.
- ▶ Après le montage, vérifiez impérativement si l'automatisme est réglé correctement et inverse sa course aux points de mesure prédéfinis.



Risque de trébuchement et de chute !

Les pièces qui n'ont pas été correctement rangées, comme l'emballage, les composants ou les outils peuvent causer des trébuchements ou des chutes.

- ▶ Assurez-vous que la zone de montage est exempte d'objets inutiles.
- ▶ Déposez les pièces dans un lieu où personne ne risque de trébucher ni de chuter.
- ▶ Vous devez respecter le règlement général du lieu de travail.



AVERTISSEMENT



Risque de lésions oculaires
Risque de blessure grave des yeux et des mains par la projection de copeaux lors du perçage.

- ▶ Porter des lunettes de protection

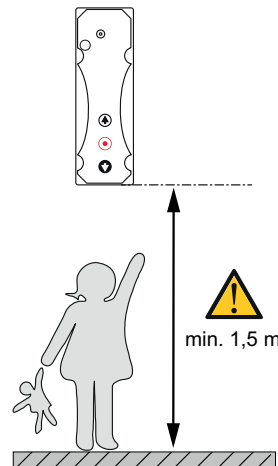


ATTENTION



Danger lié à l'utilisation de l'installation par des enfants !
Si des enfants utilisent l'installation de porte, ils risquent d'être happés par la porte ou entraînés par le mécanisme !

- ▶ Tenir les enfants éloignés de l'installation de porte.
- ▶ Respecter une hauteur de montage minimale de 1,5 m.



ATTENTION



Risque de blessure des mains !
Les pièces métalliques rugueuses peuvent causer des coupures ou des égratignures en cas de contact.

- ▶ Lors de travaux comme l'ébavurage, portez des gants de protection.

6. Montage



REMARQUE

- ▶ Si les plafonds et murs ne sont pas solides, risque de chute de pièces des plafonds, des murs ou de l'automatisme. Des objets risquent d'être endommagés. Les murs et le plafond doivent être solides.
- ▶ Pour éviter d'endommager la porte et l'automatisme, utilisez uniquement le matériel de fixation autorisé, comme les chevilles et les vis. Choisir le matériel de fixation en fonction de la nature des plafonds et des murs. Cette consigne s'applique tout particulièrement aux garages préfabriqués.
- ▶ Lors du perçage, recouvrir tous les orifices afin d'empêcher l'infiltration de salissures.
- ▶ Avant d'ouvrir le carter, veiller à empêcher la chute de copeaux dans le carter.
- ▶ Avant le montage, vérifier que l'appareil n'a pas été endommagé pendant le transport et qu'il ne présente aucun défaut apparent.



INFORMATION

Contactez votre revendeur spécialisé si vous avez besoin d'autres accessoires de montage pour des situations de pose particulières.

6.2 Préparation du montage

Retrait des organes d'actionnement



AVERTISSEMENT

Danger lié aux composants défectueux !

Le montage et la mise en service d'une commande endommagée peuvent provoquer des blessures graves.

- ▶ Ne jamais monter ni mettre en service un produit endommagé.

Risque de happement !

Les personnes ou les animaux peuvent être happés par les passants ou les câbles et être entraînés par le mouvement de la porte. Risques de blessures graves ou danger de mort.

- ▶ Retirez les passants et les câbles d'actionnement mécanique de la porte.

Avant le montage, retirez :

- le dispositif de verrouillage manuel de la porte
- tous les câbles et passants nécessaires à l'actionnement manuel de la porte.

Assurez-vous du bon fonctionnement du verrouillage mécanique



REMARQUE

Si des serrures ou d'autres systèmes de verrouillage équipent une porte mécanique, ces dispositifs peuvent bloquer l'automatisme. Risque de dysfonctionnement ou d'endommagement de l'automatisme.

Avant le montage de la commande, mettre hors service tous les systèmes de verrouillage mécaniques.

Sur une porte automatisée, démontez le verrouillage mécanique côté porte ou mettez-le hors service s'il n'est pas compatible avec l'automatisme.

6. Montage

Contrôle des composants mécaniques et d'équilibrage du poids



AVERTISSEMENT

Risque de chute des pièces de la porte ou du tablier !

Les câbles en acier, jeux de ressorts et autres ferrures risquent d'être endommagés et de rompre. Le tablier risque de chuter. Les personnes et les animaux peuvent être touchés par la chute des pièces de la porte ou du tablier. Risques de blessures graves ou danger de mort.

Avant le montage, le personnel qualifié et formé à cet effet doit vérifier les éléments suivants et, le cas échéant, les réajuster :

- ▶ Câbles en acier, jeux de ressorts et autres ferrures de la porte.
- ▶ Équilibrage du poids de la porte.



Risque de happement !

Si le réglage de la force dépasse la limite autorisée, les personnes ou les animaux présents dans le rayon d'action de la porte risquent d'être happés et entraînés. Risques de blessures graves ou danger de mort.

- ▶ Le réglage de la force est un facteur de sécurité et doit donc être effectué par le personnel qualifié.
- ▶ Contrôler le réglage de force en procédant avec précaution et ajuster le cas échéant.



REMARQUE

Risque d'endommagement de l'automatisme si l'équilibrage du poids de la porte est mal réglé.

- La porte doit être solide.
- La porte ne doit pas se plier, tourner ni se déformer pendant l'ouverture et la fermeture.
- La porte doit se déplacer facilement dans les rails.

7. Installation électrique

7.1 Avertissements et consignes de sécurité concernant l'installation électrique



DANGER

Danger électrique !

Risque d'électrocution en cas de contact avec des pièces sous tension. Risques de chocs électriques, de brûlures ou danger de mort.

- ▶ Les travaux sur les composants électriques doivent être confiés uniquement à un **électricien qualifié**.
- ▶ Avant toute intervention sur la commande, débrancher la fiche secteur.
- ▶ S'assurer que l'installation est hors tension.
- ▶ Empêcher la remise sous tension.
- ▶ Respecter les exigences du fournisseur local d'énergie.
- ▶ Ne confier le remplacement du câble d'alimentation secteur qu'au fabricant, à son SAV ou un électricien professionnel !
- ▶ Fixer tous les câbles électriques afin d'empêcher leur déplacement.

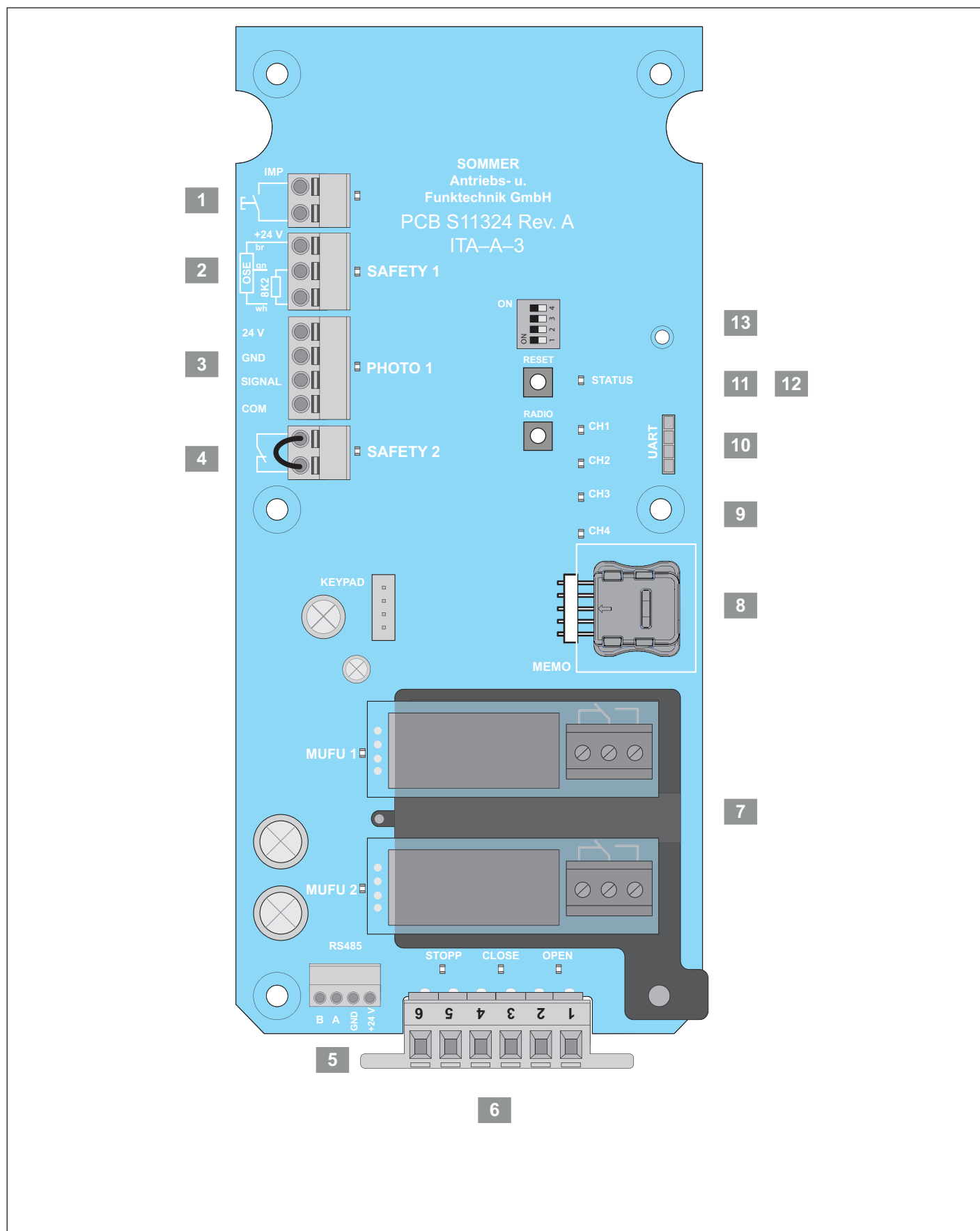


REMARQUE

- ▶ En cas de contact, les composants électriques peuvent être endommagés sous l'effet de décharges électrostatiques.
- ▶ Obturer les entrées de câbles inutilisées de manière adéquate pour atteindre la classe de protection IP souhaitée !
- ▶ Tous les appareils à raccorder en externe doivent assurer une séparation sûre des contacts par rapport à leur alimentation électrique selon CEI 60364-4-41.
- ▶ Respecter la norme CEI 60364-4-41 lors de la pose des câbles des appareils externes.





7. Installation électrique

7.2 Vue d'ensemble



7. Installation électrique

7.3 Possibilités de raccordement

-
- 1) Borne de raccordement (2 pôles)
- Émetteur d'ordre externe actionné (bouton à impulsion)**
-  Programmable avec SOMlink
-
- 2) Borne de raccordement SAFETY 1 (3 pôles)
- Barrette de contact de sécurité 8k2, Barrette de contact de sécurité optique, Faisceau cellule optique, Cellule photoélectrique, Barrette pneumatique**
-  Programmable avec SOMlink
Configuration des interrupteurs DIP possible
-
- 3) Borne de raccordement PHOTO 1 (4 pôles)
- Barrière lumineuse à 2 ou 4 fils
Photocellule d'encadrement de porte***
-  Programmable avec SOMlink
-
- 4) Borne de raccordement SAFETY 2 (2 pôles)
- Interrupteur de mou de câble et contact de porte de passage**
-
- 5) Emplacement RS485
- Raccordement de câble vers l'automatisme**
- Interface série
-
- 6) Borne de raccordement (6 pôles)
- Émetteur d'ordre externe (commutateur triple)**
-  Programmable avec SOMlink

-
- 7) Connexions MUFU 1 et MUFU 2
- Relais multifonction / Open Collector**
- Fonction prédéfinie MUFU 1 :**
Affichage de l'état position de fin de course porte FERMÉE
- Fonction prédéfinie MUFU 2 :**
synchronisation lors du déplacement de l'entraînement
- Charge admissible appliquée aux contacts :**
Relay : Max. 5 A, 250 V CA / max. 5 A, 24 V CC
- Output OC : Max. 400 mA, 24 V CC, 8,5 W**
-  Programmable avec SOMlink
-
- 8) Emplacement MEMO
- Extension de mémoire pour commandes radio**
-
- 9) LED CH1 - CH4 (rouge)
- Affichage du canal radio**
-
- 10) Touche radio RADIO
- Sélection du canal radio**
-
- 11) Touche RESET
- Réinitialiser**
-
- 12) LED STATUS (verte)
- Affichage de l'état**
-
- 13) Interrupteurs DIP 1 à 4
- Sélecteur de mode / fonctions spéciales**

* Hauteur de montage max. : 300 mm

**400 mA disponibles uniquement si aucun accessoire supplémentaire n'est raccordé.

Vue d'ensemble du câblage : voir "12. Plan de raccordement", page 36

7. Installation électrique

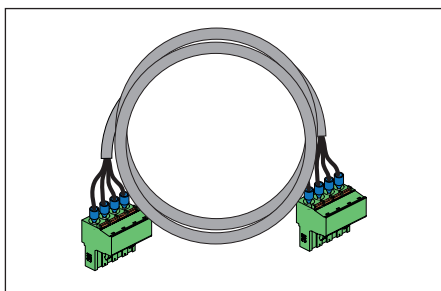
7.4 Raccordement entre GIGAsedo+ ou GIGArroll+ et GIGAcontrol TA

Câble de raccordement S11357-00001

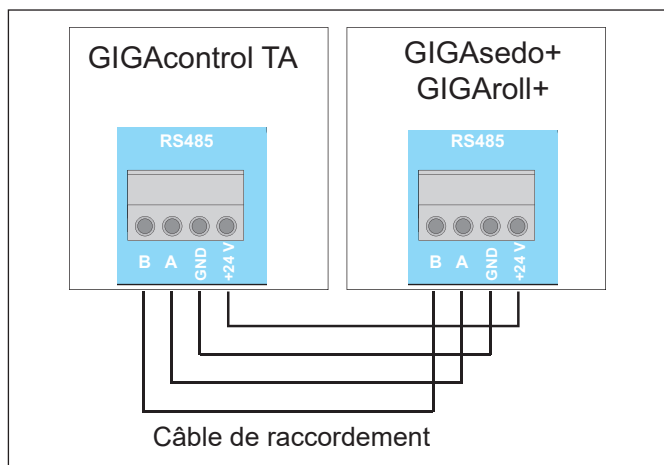


INFORMATION

Le câble de raccordement doit être conçu à partir de l'article S11357-00001 disponible séparément auprès de SOMMER ou un autre câble à 4 fils adapté et les deux borniers à ressort fournis.



1. Concevoir le câble de raccordement à partir d'un câble adapté et des borniers à ressort.



2. Raccorder les cartes de GIGAcontrol TA et de la commande homme mort GIGAcontrol T+ avec le câble.

7.5 Raccordement des accessoires

Raccorder les accessoires à l'aide du tableau "7.3 Possibilités de raccordement", page 25 et du plan de câblage "12. Plan de raccordement", page 36

8. Mise en service

Première mise en service



DANGER

Danger électrique !
Si les caractéristiques techniques de l'automatisme et de la commande ne concordent pas

- ▶ Avant la mise en service, s'assurer que les informations de la plaque signalétique de l'automatisme concordent avec celles de la commande.

8.1 Identifier le sens de rotation et régler les fins de course



INFORMATION

Avant la première mise en service, placer la porte en position centrale. Pour déplacer la porte en position centrale, utiliser soit la commande manuelle de secours soit le mode de déplacement par à-coups d'urgence.



INFORMATION

Il est important de lire attentivement et entièrement les instructions de la première mise en service avant de procéder à la mise en service afin d'effectuer correctement chacune des étapes.

1. Identifier le sens de rotation



- Appuyer simultanément sur la touche "STOP" et la touche "OUVERTURE" et les maintenir enfoncées.
 - ⇒ 3 secondes plus tard, le moteur démarre automatiquement et brièvement ce qui permet d'identifier le sens de rotation du moteur
 - ⇒ La LED de signalisation de l'automatisme clignote lentement
1. A) Si le sens de rotation est correct, donc dans le sens OUVERTURE :
 - Continuer à maintenir les touches "OUVERTURE" et "STOP" enfoncées.
 - ⇒ La LED de signalisation de l'automatisme clignote lentement

- ⇒ L'automatisme démarre après 7 secondes supplémentaires
- ⇒ Le sens de rotation a été confirmé
- ⇒ Il est possible de définir la fin de course supérieure

1. B) Si le sens de rotation est incorrect, donc dans le sens FERMETURE :
- Relâcher les deux touches et attendre 3 secondes.
- Répéter le point 1



INFORMATION

10 secondes après l'identification du sens de rotation (en maintenant les touches "OUVERTURE" et "STOP" enfoncées), l'automatisme se déplace dans le sens "OUVERTURE".

L'automatisme s'arrête dès qu'une touche est relâchée pendant le déplacement.

- La procédure peut être poursuivie pendant 60 secondes en actionnant simultanément les touches "OUVERTURE" et "STOP" sans les relâcher.

- Si la procédure n'est pas poursuivie pendant cette durée, la commande effectue automatiquement une réinitialisation. Seul le mode de fonctionnement par à-coups d'urgence est alors possible.



INFORMATION

Pour empêcher un éventuel jeu dans les arêtes de l'engrenage, causant un décalage des fins de course, il est recommandé d'atteindre la fin de course supérieure à partir du sens "OUVERTURE" et d'atteindre la fin de course inférieure à partir du sens "FERMETURE".

2. Définition de la fin de course supérieure



- Atteindre la position souhaitée en appuyant simultanément sur les touches "STOP" et "OUVERTURE".
- Une fois la position souhaitée atteinte, relâcher les deux touches.
 - ⇒ La LED de signalisation de l'automatisme clignote maintenant toujours 2x

8. Mise en service



INFORMATION

Si la fin de course supérieure a été dépassée, ceci peut être corrigé en appuyant simultanément sur les touches **STOP** et **FERMETURE** jusqu'à atteindre la position de fin de course souhaitée.

- Maintenir enfoncée la touche "Stop" pendant 10 secondes pour confirmer la fin de course.
 - ⇒ La LED de signalisation de l'automatisme clignote lentement
 - ⇒ L'automatisme se déplace légèrement dans le sens "FERMETURE".
 - ⇒ La fin de course supérieure a été correctement définie

3. Définition de la fin de course inférieure



- Atteindre la position souhaitée en appuyant simultanément sur les touches "STOP" et "FERMETURE".
- Une fois la position souhaitée atteinte, relâcher les deux touches.
 - ⇒ La LED de signalisation de l'automatisme clignote maintenant toujours 2x



INFORMATION

Si la fin de course inférieure a été dépassée, ceci peut être corrigé en appuyant simultanément sur les touches **STOP** et **OUVERTURE** jusqu'à atteindre la position de fin de course souhaitée.

- Maintenir enfoncée la touche "Stop" pendant 10 secondes pour confirmer la fin de course.
 - ⇒ La LED de signalisation de l'automatisme clignote lentement
 - ⇒ L'automatisme se déplace légèrement dans le sens "OUVERTURE".
 - ⇒ La fin de course inférieure a été correctement définie
 - ⇒ La commande passe automatiquement en mode normal

Correction de la marche par inertie

La commande est équipée d'une correction automatique de la position. Si des modifications apparaissent pendant la marche par inertie, par ex. en raison de variations de température, de la tension du ressort des portes sectionnelles ou de problèmes de mobilité dus

à des dommages mécaniques, la commande ajuste automatiquement la distance d'arrêt sur la valeur de position initiale réglée.

La première correction s'effectue au cours des 2 à 3 premiers cycles de porte complets après le réglage des positions de fin de course



REMARQUE

Au cours du premier déplacement qui suit le réglage des positions de fin de course, ces dernières ne sont volontairement pas atteintes !

La première mise en service est terminée !

8.2 Correction ultérieure des fins de course



INFORMATION

Au cours du premier déplacement qui suit le réglage des positions de fin de course, ces dernières ne sont volontairement pas atteintes !

Correction de la fin de course supérieure



1. Appuyer simultanément sur la touche "STOP" et la touche "OUVERTURE" et les maintenir enfoncées.
 - ⇒ Le moteur démarre après 10 secondes
 - ⇒ Il est possible de redéfinir la fin de course supérieure
2. Répéter le point "**2. Définition de la fin de course supérieure**", page 27.

Correction de la fin de course inférieure

1. Appuyer simultanément sur la touche "STOP" et la touche "OUVERTURE" et les maintenir enfoncées.
 - ⇒ Le moteur démarre après 10 secondes
 - ⇒ Il est possible de redéfinir la fin de course inférieure
2. Répéter le point "**3. Définition de la fin de course inférieure**", page 28.

8. Mise en service

8.3 Interrupteurs DIP

		ON	OFF 
			
1	Fermeture automatique	• activé	• désactivé
2	Ouverture partielle	• activé	• désactivé
3	Programmer la plage de pré-fin de course	• activé	• désactivé
4	Sécurité des arêtes de fermeture	Palpeur pneumatique	8k2 / OSE

8.3.1 Interrupteur DIP 1 : Réglage de la fonction de fermeture automatique - définition des valeurs de base

Si la fonction de fermeture automatique est activée, la porte s'ouvre avec une impulsion.

La porte se déplace jusqu'à la position finale pour Porte OUVERTE. La porte se ferme automatiquement à l'issue du temps de maintien en position ouverte. Par défaut, la porte se ferme, également à partir de la position d'ouverture partielle, si la fermeture automatique est activée.



AVERTISSEMENT

Risque de blessure en cas de fermeture automatique !
Les portes à fermeture automatique peuvent blesser des personnes et des animaux présents dans le rayon d'action au moment de la fermeture. Risque de blessures graves ou danger de mort.

- ▶ Surveillez toujours la porte en mouvement.
- ▶ Tenez éloignés les personnes et les animaux du rayon d'action de la porte.
- ▶ N'entrez jamais en contact avec la porte en mouvement ou les pièces mobiles.
- ▶ Franchissez la porte uniquement lorsqu'elle est complètement ouverte.
- ▶ Ne pas ponter les entrées de sécurité.



REMARQUE

Si l'automatisme est activé alors que la porte n'est pas dans le champ de vision, les objets qui se trouvent dans le rayon d'action de la porte risquent d'être coincés et endommagés.

Aucun objet ne doit se trouver dans le rayon d'action de la porte.



INFORMATION

La porte s'ouvre complètement si elle rencontre un obstacle.



INFORMATION

Si un système de fermeture automatique est utilisé, respectez la norme EN 12453. C'est une obligation légale. Dans les pays hors UE, respectez la réglementation nationale.
Une barrière lumineuse doit être raccordée.

1. Fermez la porte.
2. Réglez l'interrupteur DIP 1 sur ON.
⇒ Le temps de maintien en position ouverte prédéfini de la porte est de 30 secondes (modifiable avec SOMlink)

8.3.2 Interrupteur DIP 2 : Réglage de l'ouverture partielle

Cette fonction permet également de régler l'ouverture partielle souhaitée. La porte ne s'ouvre pas complètement mais uniquement jusqu'à la position réglée (ouverture partielle).

L'ouverture partielle peut être utilisée par radio ou avec un bouton externe raccordable en option.

Ouverture partielle par radio

Avant de régler l'ouverture partielle, programmer d'abord une touche de l'émetteur portatif sur le canal radio 2 : voir "10.2 Programmation d'un émetteur", page 32

Ouverture partielle par bouton externe

Activable uniquement avec SOMlink

- Raccorder le bouton externe pour l'ouverture partielle :

voir "7.3 Possibilités de raccordement", page 25
voir "12. Plan de raccordement", page 36

8. Mise en service

Activation de l'ouverture partielle et réglage de l'ouverture partielle

1. Déplacer la porte jusqu'en position de fin de course porte FERMÉE.
2. Régler l'interrupteur DIP 2 sur "ON"
3. Appuyer sur la touche de l'émetteur portatif programmée sur le canal radio 2.
⇒ La porte se déplace dans le sens OUVERTURE
4. Une fois l'ouverture partielle souhaitée atteinte, appuyer à nouveau sur la touche de l'émetteur portatif.
⇒ La porte s'arrête dans la position souhaitée
⇒ La position d'ouverture partielle est programmée

Suppression de l'ouverture partielle

- Régler l'interrupteur DIP 2 sur "OFF".
⇒ La position d'ouverture partielle est supprimée
⇒ La fonction d'ouverture partielle est désactivée

8.3.3 Interrupteur DIP 3 : programmer la plage de pré-fin de course

Cette fonction empêche la réouverture ou l'inversion de la porte lorsqu'elle atteint la fin de course porte FERMÉE par le déclenchement de la protection de l'arête de fermeture principale (barre opto, 8k2, palpeur pneumatique).



DANGER

Risque d'écrasement !
La protection de l'arête de fermeture principale n'est plus prise en compte entre la position de pré-fin de course et la fin de course porte FERMÉE.

- ▶ Actionner l'automatisme uniquement si le rayon d'action de la porte est directement visible.

1. Déplacer la porte jusqu'en position de fin de course porte OUVERTE.
2. Régler l'interrupteur DIP 3 sur "ON".
⇒ L'automatisme est en mode homme mort
3. Atteindre la position souhaitée de la porte (max. 5 cm de la fin de course porte FERMÉE).
4. Confirmer la position en appuyant sur la touche STOP.
⇒ L'automatisme est à nouveau en mode impulsion

Suppression de la plage de pré-fin de course



INFORMATION

Si l'interrupteur DIP 3 est désactivé, la porte inverse sa course après avoir atteint la fin de course porte FERMÉE car la protection de l'arête de fermeture principale s'est déclenchée

1. Régler l'interrupteur DIP 3 sur "OFF".
⇒ Reprogrammer la plage de pré-fin de course

8.3.4 Interrupteur DIP 4 : réglage de la protection de l'arête de fermeture

Cette fonction active l'évaluation d'un palpeur pneumatique à l'entrée SAFETY 1. Le test s'effectue lorsque la fin de course porte FERMÉE est atteinte.



INFORMATION

Si l'interrupteur DIP 4 est activé, la commande attend le déclenchement du palpeur pneumatique une fois la position de fin de course porte FERMÉE atteinte (test)

Utilisation d'un palpeur pneumatique

1. Régler l'interrupteur DIP 4 sur "ON".
⇒ Le palpeur pneumatique est défini pour l'entrée de sécurité SAFETY 1.
2. Appuyer sur la touche de réinitialisation de la commande pendant 1 seconde
⇒ La LED "Status" s'allume
⇒ Les dispositifs de sécurité raccordés sont réinitialisés
⇒ Les dispositifs de sécurité raccordés sont à nouveau détectés

Utilisation d'une barrette 8k2 ou de contact de sécurité optique (OSE)

1. Régler l'interrupteur DIP 4 sur "OFF".
⇒ 8K2 ou OSE définie pour l'entrée de sécurité SAFETY 1
2. Appuyer sur la touche de réinitialisation de la commande pendant 1 seconde.
⇒ La LED "Status" s'allume
⇒ Les dispositifs de sécurité raccordés sont réinitialisés
⇒ Les dispositifs de sécurité raccordés sont à nouveau détectés

9. Réinitialisation et réglages d'usine

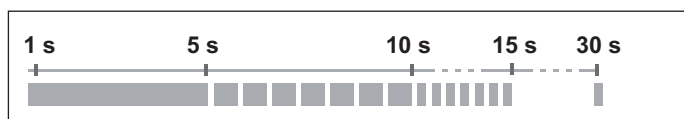
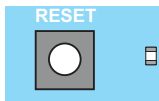
9.1 Réinitialisation avec la touche de réinitialisation

Effectuer la réinitialisation



INFORMATION

La touche de réinitialisation de la commande permet de procéder à tous les types de réinitialisation possibles.



- Appuyer sur la touche jusqu'à ce que les paramètres souhaités soient effacés.

Réinitialisation des équipements de sécurité

- Appuyer sur la touche de réinitialisation pendant 1 seconde
 - ⇒ La LED "Status" s'allume
 - ⇒ La réinitialisation des équipements de sécurité est terminée
 - ⇒ Les dispositifs de sécurité raccordés sont à nouveau détectés

Réinitialisation des fins de course

- Appuyer sur la touche de réinitialisation pendant 5 secondes
 - ⇒ La LED "Status" clignote lentement
 - ⇒ La réinitialisation des fins de course est terminée
 - ⇒ La barrière lumineuse d'encadrement de porte a été supprimée.

Suppression du sens de rotation

- Appuyer sur la touche de réinitialisation pendant 10 secondes
 - ⇒ La LED "Status" clignote rapidement
 - ⇒ La réinitialisation du sens de rotation est terminée



Réinitialisation d'usine (restauration des réglages par défaut)

- Appuyer sur la touche de réinitialisation pendant 30 secondes
 - ⇒ La LED "Status" s'allume après une pause de 15 secondes
 - ⇒ Les réglages par défaut sont restaurés



INFORMATION

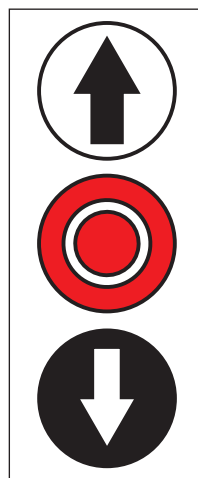
La réinitialisation d'usine efface également tous les réglages SOMlink.

9.2 Réinitialisation avec commutateur triple sur le boîtier de commande



INFORMATION

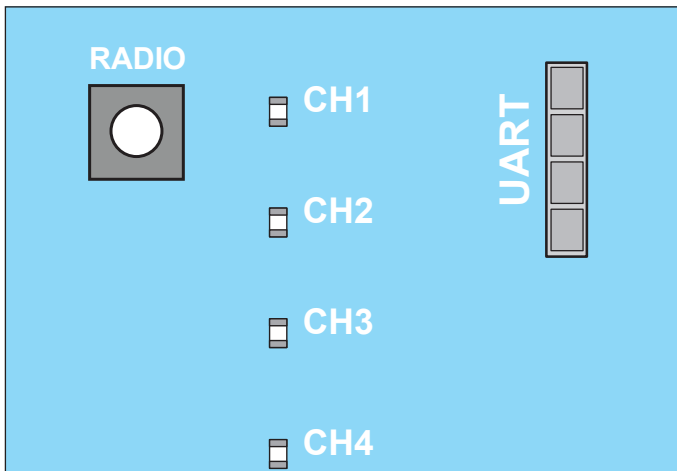
Ce type de réinitialisation efface uniquement les fins de course et les informations sur le sens de rotation. Les autres informations sont conservées.



1. Appuyer simultanément sur les 3 touches du commutateur triple pendant env. 30 secondes.
 - ⇒ Les informations sur les fins de course et le sens de rotation sont supprimées.
 - ⇒ Après env. 30 secondes, la LED de signalisation s'éteint sur l'automatisme.
2. Relâcher les touches.
 - ⇒ La LED de signalisation de l'automatisme clignote lentement.

10. Système sans fil

10.1 Système sans fil



Canaux radio

	Canal 1	Canal 2	Canal 3	Canal 4
Mode radio 1	Com- mande par impulsion	Activer ouverture partielle* / MUFU**	OUVER- TURE	FERME- TURE

*Le canal 2 ne peut être utilisé que pour l'ouverture partielle si l'interrupteur DIP 2 est sur ON.

**Activable uniquement avec SOMlink

10.2 Programmation d'un émetteur



INFORMATION

Si aucun ordre d'envoi n'est reçu dans les 30 secondes qui suivent l'activation de la touche Radio, le récepteur radio passe en mode normal.

- Appuyez plusieurs fois sur la touche Radio pour sélectionner le canal souhaité.

LED	1 x	2 x	3 x	4 x
CH 1				
CH 2				
CH 3				
CH 4				

- Appuyez sur la touche souhaitée de l'émetteur jusqu'à ce que la LED sélectionnée (CH 1, CH 2, CH 3, CH 4) s'éteigne.
⇒ La programmation est terminée.

- Pour programmer d'autres émetteurs, répétez les étapes ci-dessus.

Si la mémoire est pleine

Au total, 40 commandes d'émetteur portatif sont disponibles pour tous les canaux. Si vous tentez de programmer des émetteurs supplémentaires, les LED rouges des canaux radio CH 1 à CH 4 clignotent. Si vous avez besoin de plus de mémoire, consultez le chapitre "10.9 Informations sur la Memo".



INFORMATION

Effacer la Memo sur un nouvel automatisme.

À défaut, tous les émetteurs enregistrés de l'automatisme seront effacés et devront être reprogrammés.

10.3 Fermeture du mode de programmation

- Appuyez sur la touche Radio jusqu'à ce que toutes les LED soient éteintes ou n'effectuez aucune saisie pendant 30 secondes.
⇒ Le mode de programmation se ferme.

10.4 Suppression de la touche d'émetteur du canal radio

- Appuyez plusieurs fois sur la touche Radio pour sélectionner le canal radio souhaité. Maintenez la touche Radio enfoncée pendant 15 secondes.

LED	1 x	2 x	3 x	4 x
CH 1				
CH 2				
CH 3				
CH 4				

⇒ La LED s'allume rapidement après 15 secondes.

- Relâchez la touche Radio.
⇒ Le récepteur radio est maintenant en mode suppression.
- Appuyez sur la touche de l'émetteur dont la commande radio doit être supprimée dans le canal radio.
⇒ la LED s'éteint.
⇒ La procédure de suppression est terminée.
Au besoin, répétez la procédure pour d'autres touches.

















10. Système sans fil

10.5 Suppression complète de l'émetteur dans le récepteur

1. Maintenez la touche Radio enfoncée pendant 20 secondes.
 - ⇒ La LED s'allume rapidement après 15 secondes.
 - ⇒ Au bout de 5 secondes supplémentaires, elle clignote.
 2. Relâchez la touche Radio.
 - ⇒ Le récepteur radio est maintenant en mode suppression.
 3. Appuyez sur n'importe quelle touche de l'émetteur à supprimer.
 - ⇒ la LED s'éteint.
 - ⇒ La procédure de suppression est terminée.
 - ⇒ L'émetteur est supprimé du récepteur radio.
- Au besoin, répétez la procédure pour d'autres émetteurs.

10.6 Suppression d'un canal radio du récepteur

1. Appuyez plusieurs fois sur la touche Radio pour sélectionner le canal radio souhaité. Maintenez la touche Radio enfoncée pendant 25 secondes.

LED	1 x	2 x	3 x	4 x
CH 1				
CH 2				
CH 3				
CH 4				

- ⇒ La LED s'allume rapidement après 15 secondes.
 - ⇒ Au bout de 5 secondes supplémentaires, elle clignote.
 - ⇒ Au bout de 5 secondes supplémentaires, la LED du canal radio sélectionné s'allume.
2. Relâchez la touche Radio.
 - ⇒ La procédure de suppression est terminée.
 - ⇒ Sur le canal radio sélectionné, tous les émetteurs programmés sont supprimés du récepteur radio.

10.7 Suppression de tous les canaux radio dans le récepteur

1. Maintenez la touche Radio enfoncée pendant 30 secondes.
 - ⇒ La LED s'allume rapidement après 15 secondes.
 - ⇒ Au bout de 5 secondes supplémentaires, elle clignote.
 - ⇒ Au bout de 5 secondes supplémentaires, la LED du canal radio sélectionné s'allume.
 - ⇒ Au bout de 5 secondes supplémentaires, toutes les LED s'allument.
2. Relâchez la touche Radio.
 - ⇒ Toutes les LED s'éteignent au bout de 5 secondes.
 - ⇒ Tous les émetteurs programmés sont supprimés du récepteur.
 - ⇒ Le récepteur est totalement effacé, ce qui s'applique également lorsqu'une Memo est connectée.

10. Système sans fil

10.8 Programmation d'un second émetteur portatif par radio (HFL)

Conditions préalables à la programmation par radio

Un émetteur portatif doit déjà être programmé sur le récepteur radio. Les émetteurs portatifs utilisés doivent être identiques. Par exemple, seul un Pearl doit être programmé sur Pearl et un Pearl Vibe sur un Pearl Vibe. L'affectation des boutons de l'émetteur portatif (A) est utilisée pour le nouvel émetteur portatif à programmer (B) ayant commuté le récepteur radio en mode apprentissage par radio. L'émetteur portatif déjà programmé et celui à programmer doivent se trouver à portée du récepteur radio.

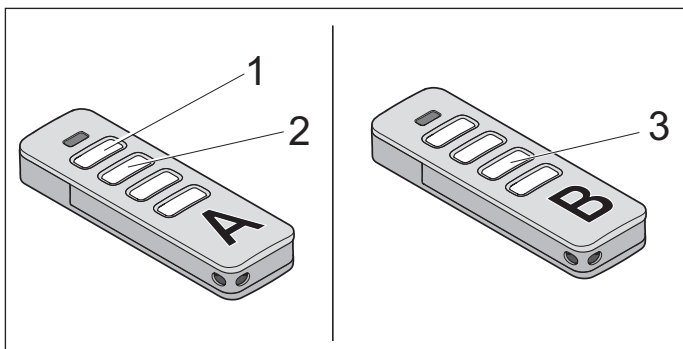
Exemple :

1. Le bouton 1 de l'émetteur portatif (A) a été programmé sur le canal radio 1 et le bouton 2 sur le canal radio 2.
⇒ Un nouvel émetteur portatif programmé (B) reprend l'affectation des touches de l'émetteur portatif (A) : bouton 1 sur le canal radio 1, bouton 2 sur le canal radio 2.

Limites

Il **n'est pas** possible d'effectuer le réglage suivant :

- Programmation ciblée d'une touche sélectionnée de l'émetteur portatif sur un canal radio



III. 1

1. Appuyez sur les touches 1 et 2 d'un émetteur portatif programmé (A) pendant 3 à 5 secondes jusqu'à ce que la LED de l'émetteur portatif s'allume brièvement.
⇒ Les LED de l'éclairage de l'automatisme clignotent.
2. Relâchez les touches 1 et 2 de l'émetteur portatif (A).
⇒ Si **aucune** commande radio n'est envoyée au bout de 30 secondes supplémentaires, le récepteur radio passe en mode normal.
3. Appuyez sur l'une des touches, par exemple la touche (3), du nouvel émetteur portatif à programmer (B).

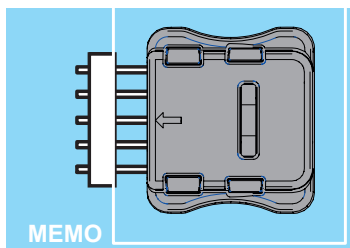
- ⇒ Les LED de l'éclairage de l'automatisme sont allumées en permanence.
- ⇒ Le second émetteur portatif (B) est programmé.

10.9 Informations sur la Memo



INFORMATION

L'accessoire Memo disponible en option permet d'étendre la capacité de mémoire à 450 commandes d'émetteur portatif. Lorsque la Memo est branchée, tous les émetteurs sont transférés de la mémoire interne vers la Memo pour y être enregistrés. La Memo doit rester branchée sur la commande. La mémoire interne ne contient alors plus d'émetteurs. Les émetteurs enregistrés ne peuvent plus être renvoyés de la Memo vers la mémoire interne.



- Connecter la Memo dans le logement de la carte.
⇒ Les commandes radio déjà programmées sont transférées vers la Memo.
⇒ Il y a désormais suffisamment d'espace libre pour 450 commandes radio.

Il est possible de supprimer tous les canaux radio, y compris la mémoire de la Memo, voir le chapitre "10.7 Suppression de tous les canaux radio dans le récepteur".



INFORMATION

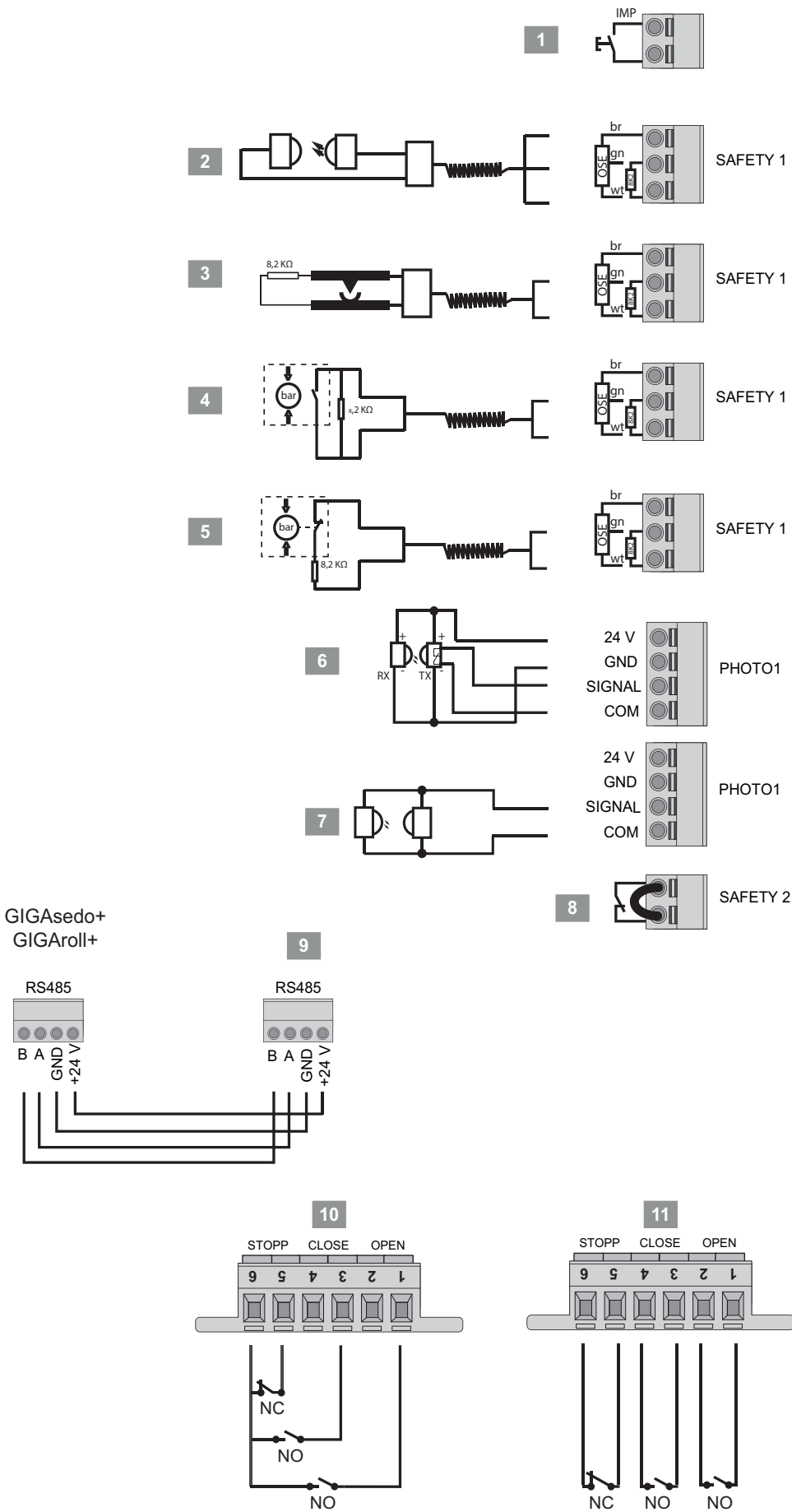
Effacer la Memo sur un nouvel automatisme. À défaut, tous les émetteurs enregistrés de l'automatisme seront effacés et devront être reprogrammés.

11. Dépannage

11.1 Tableau de dépannage

Problème	Cause possible	Test/Contrôle	Solution
La porte ne se déplace pas	Commande manuelle de secours active	La LED de signalisation de l'automatisme clignote 3x	Désactiver la commande manuelle de secours
La porte ne se ferme pas en auto-maintien	<ul style="list-style-type: none"> Vérifier la connexion SAFETY 1 (voir la LED d'état à côté de la borne) 	<ul style="list-style-type: none"> Vérifier la connexion SAFETY 1 (voir la LED d'état à côté de la borne) 	Raccorder l'équipement de sécurité de l'arête de fermeture principale à SAFETY 1 ou restaurer la fonction.
Fermeture automatique impossible	PHOTO 1 non raccordée ou défectueuse	Vérifier la connexion PHOTO 1 (voir la LED d'état à côté de la borne)	Raccorder la cellule photoélectrique à PHOTO 1 ou restaurer la fonction.
La porte inverse sa course après avoir atteint la fin de course porte FERMÉE	Plage de pré-fin de course non définie (interrupteur DIP 3 sur OFF)		<ul style="list-style-type: none"> Régler la plage de pré-fin de course, voir "Page 30"
La porte inverse sa course après avoir atteint la barrière lumineuse d'encadrement de porte	<ul style="list-style-type: none"> La barrière lumineuse d'encadrement de porte est mal programmée 		Régler à nouveau les fins de course lorsque la barrière lumineuse d'encadrement de porte est raccordée, voir " Page 27 "
L'automatisme n'inverse pas sa course en cas de déclenchement de SAFETY 1	Plage de pré-fin de course mal réglée	SAFETY 1 non raccordée ou défectueuse	<ul style="list-style-type: none"> Régler correctement la plage de pré-fin de course (max. 5 cm de la fin de course porte FERMÉE).
L'automatisme est en mode homme mort sans que cela ne soit souhaité	L'interrupteur DIP 3 est sur ON et la pré-fin de course n'a pas encore été confirmée avec la touche STOP		Confirmer la pré-fin de course, voir " Page 30 "

12. Plan de raccordement



12. Plan de raccordement

1)	Émetteur d'ordre externe actionné (bouton à impulsion)
2)	Barrette de contact de sécurité optique (OSE), faisceau cellule ou cellule photoélectrique avancée*
3)	Barrette de contact de sécurité 8k2*
4)	Palpeur pneumatique version 1**
5)	Palpeur pneumatique version 2**
6)	Cellule photoélectrique 4 fils sans test***
7)	Cellule photoélectrique 2 fils ou photocellule sur encadrement de porte***
8)	Interrupteur de mou de câble ou contact de porte de passage
9)	Raccordement de câble vers l'automatisme
10)	Émetteur d'ordre externe (commutateur triple)
11)	Émetteur d'ordre externe (commutateur triple)

*



INFORMATION

Réinitialiser la commande à chaque raccordement d'un nouvel équipement de sécurité, voir "Réinitialisation et réglages d'usine", page 31.

**



INFORMATION

Pour tester le palpeur pneumatique, celui-ci doit se déclencher en fin de course porte FERMEE.



INFORMATION

Pour utiliser une barrette pneumatique raccordée, l'interrupteur DIP 4 doit être en position "ON".
voir "8.3.4 Interrupteur DIP 4 : réglage de la protection de l'arête de fermeture", page 30.



INFORMATION

- ▶ Uniquement les produits SOMMER
- ▶ Hauteur de montage maximale 300 mm.



INFORMATION

Les barrières lumineuses intégrées dans l'encadrement de porte (photocellules sur encadrement de porte) et qui exigent un masquage au passage de la porte doivent être détectées lors du réglage des fins de course, voir "Identifier le sens de rotation et régler les fins de course", page 27.

Si la photocellule sur encadrement de porte est montée ultérieurement, il convient de régler à nouveau les fins de course, voir "Identifier le sens de rotation et régler les fins de course", page 27.





SOMMER Antriebs- und Funktechnik GmbH

Hans-Böckler-Strasse 21-27

73230 Kirchheim

Allemagne



+49 (0) 7021 8001-0



+49 (0) 7021 8001-100

info@sommer.eu

www.sommer.eu