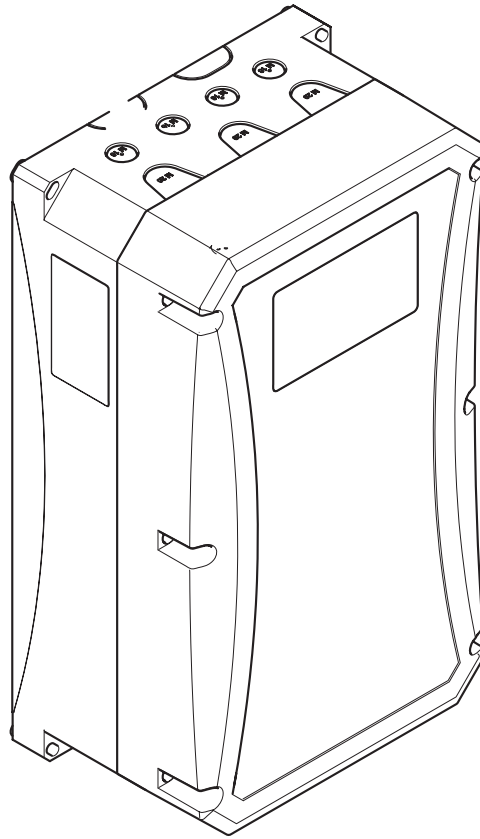


SOMMER



GIGAcontrol A

NO - Oversettelse av original monterings- og bruksanvisning



Innhold

Allgemeine Angaben	3	Drehrichtung prüfen (400)	26
Symbole	3	Endlagen einstellen (500)	26
Sicherheitshinweise	3	(Über mechanische Endschalter)	26
allgemein	3	Endlagen einstellen (500)	27
zur Lagerung	3	(Über Encoder)	27
für den Betrieb	3	Endlagen feineinstellen (600)	27
für die Funkfernsteuerung	3	(Über Encoder)	27
Typenschild	4	Vorendscharter einstellen (650)	28
Bestimmungsgemäße Verwendung	4	Betriebsart wählen (700)	28
Varianten	4	Sicherheitseinrichtung wählen (1000)	29
Lieferumfang	4	Relais einstellen (1600)	33
Abmessungen Gehäuse (B x H x T)	4	Teilöffnung (1700)	37
EU-Konformitätserklärung	4	FU-Profil AUF (1900)	38
(für den SOMMER Funk)	4	FU-Profil AB (2000)	39
Steuerung Typ GIGAcontrol A R1, R3	5	FU-Einstellung Tor AB Umschaltpunkt bei 2,5 m (2080)	40
(Relais)	5	Ampelsteuerung einstellen (2200)	41
Steuerung Typ GIGAcontrol A C3	5	Service (2500)	42
(Schütz)	5	Fehlermeldungen	46
Montagevorbereitungen	7	Werkseinstellungen	47
Sicherheitshinweise	7	Zubehör	48
Persönliche Schutzausrüstung	7	Funk	48
Sicherheitshinweise	8	Funkkanäle	48
Hinweise zur Montage	8	Ampelmodul / Gegenverkehrsteuerung (optional)	49
Kabel – Standardausführung:	9	Mechanische Installation	49
Kabel – FU-Variante:	9	Elektrische Installation	49
Stecker (FU-Variante:	9	Induktionsschleifenmodul (Optional)	50
Elektrische Installation	10	Technische Daten:	50
GIGAcontrol A R3	11	Nachträglicher Einbau:	50
Motoranschluss	11	Induktionsschleifen anschließen:	50
Netzanschluss	12	DIP-Schalter 1 + 2 (Frequenzanpassung für Schleife 1)	51
Auswahl / Umschaltung der Netzspannung	12	DIP-Schalter 3, 4, 5, 6 (Empfindlichkeit)	51
Netzeinspeisung	13	Schleife 1	51
3 - Phasen - Betrieb	13	Schleife 2	51
Betrieb mit Frequenzumrichter	13	DIP-Schalter 7 (Richtungserkennung)	51
Betrieb mit Steinmetzschaltung (Kondensator)	14	DIP-Schalter 8 (Empfindlichkeitsanhebung)	51
Absolutwertgeber	14	Testen der Empfindlichkeit	51
Sicherheitskette	15	Messung der Schleifenfrequenz	52
Nothandbetätigung, Thermokontakt und Schlaffseilschalter ...	15	Technische Daten	52
Mechanische Endschalter	15		
Externe Befehlsgeber	15		
Mehrfachtaster mit 6 Adern	15		
Mehrfachtaster mit 4 Adern	16		
Impulstaster	16		
Schließkantensicherung	17		
Sicherheitskontaktleiste - 8,2 K-Ohm	17		
Druckwellenschalter	17		
Optische Sicherheitskontaktleiste (OSE), Lichtgitter oder voreilende Lichtschranke	18		
4-Draht Lichtschranke ohne Testung	18		
4-Draht Lichtschranke mit Testung (Einzugssicherung)	18		
2-Draht Lichtschranke oder Zargenlichtschranke	19		
Programmierbare Relais	19		
Inbetriebnahme	20		
Inbetriebnahme starten	21		
Passwort eingeben (110)	21		
Menü Ebene 1	22		
Menü Ebene 1 bei mechanischen Endschaltern	23		
Sprache auswählen (200)	24		
Datum und Uhrzeit einstellen (300)	24		
Bremsen schalten über Relais 1 (480)	25		

Generelle opplysninger

Symboler



VARSELSYMBOL:

Viktige sikkerhetsanvisninger!

Merk – For sikkerheten til personer er det livsviktig å følge alle anvisninger. Oppbevar disse anvisningene!



HENVISNINGSSYMBOL:

Informasjon, nyttig henvisning!

1 (1) Henviser til begynnelsen eller til en respektivt figur i teksten.

Sikkerhetsanvisninger

Generell

- Denne monterings- og bruksanvisningen må leses, forstås og følges av vedkommende som monterer, driver eller vedlikeholder styringen.
- Montering, tilkobling og første gangs bruk av styringen må kun foretas av en elektriker.
- Anleggsmontøren er ansvarlig for hele anlegget. Det er montøren som skal sørge for overholdelse av gjeldende standarder, direktiver og forskrifter som gjelder på de respektive installasjonsstedene. Blant annet skal de maksimalt tillatte lukkekraftene i henhold til standardene EN12445 (sikkerhet ved bruk for maskindrevne porter, prøvingsmetoder) og EN12453 (sikkerhet ved bruk for maskindrevne porter, krav) kontrolleres og overholdes. Montøren er ansvarlig for å lage den tekniske dokumentasjonen for hele anlegget, og denne må følge med anlegget.
- Alle elektriske ledninger må legges fast og sikres mot forskyvning.
- Produsenten er ikke ansvarlig for skader og driftsfeil som skyldes at monterings- og bruksanvisningen ikke overholdes.
- Før anlegget tas i bruk, skal det kontrolleres at nettilkoblingen og opplysningene på typeskiltet stemmer overens. Hvis dette ikke er tilfellet, skal styringen ikke tas i bruk.
- Ved trefasetilkobling må du være oppmerksom på at det handler om et høyredreiefelt.
- På installasjoner med stasjonær nettilkobling må en allpolet nettskilleinnretning med respektiv sikring installeres.
- Oppbevar monteringsanvisningen lett tilgjengelig.
- Ulykkesforebyggende forskrifter og gjeldende normer i de aktuelle landene skal følges og overholdes.
- Direktiv "Tekniske regler for arbeidsplasser ASR A1.7" til utvalget for arbeidsplasser (ASTA) skal følges og overholdes. (I Tyskland gjelder dette for eieren, i andre land må de til enhver tid gjeldende forskriftene følges og overholdes).
- Før arbeid på styringen skal nettpluggen trekkes ut eller nettspenningen kobles fra via en hovedbryter (sikre mot gjeninnkobling).
- Spenningsførende kabler og ledninger skal kontrolleres regelmessig for isolasjonsfeil eller bruddsteder. Hvis det oppdages en feil i kablingen, skal den defekte kablet eller ledningen straks skiftes ut etter at nettspenningen er frakoblet.
- Før første gangs innkobling av spenningsforsyningen skal det kontrolleres at innstikksklemmene er satt i riktig posisjon, ellers kan det oppstå feilfunksjoner eller skader på styringen.
- Kravene til strømforsyningen på stedet skal overholdes.
- Bruk bare tillatte monteringsmaterialer tilpasset underlaget.
- Bruk bare originale reservedeler.

For lagring

- Styringen må kun lagres i lukkede og tørre rom ved en romtemperatur på $-25 - +65$ °C og ved maks. 90 % relativ luftfuktighet, ikke-kondenserende.

For bruk

- Ved drift med automatisk lukking skal standarden EN12453 følges og en sikkerhetsinnretning (f.eks. fotocelle) monteres.
- Etter montering og igangsetting må alle brukerne læres opp i funksjoner og betjening av anlegget. Alle brukerne av anlegget skal gjøres oppmerksomme på farer og risikoer som utgår fra anlegget.
- Ved åpning eller lukking av porten skal ingen personer, dyr eller gjenstander befinne seg i portens bevegelsesområde.
- Observer hele tiden porten som beveges og hold personer unna til døren er fullstendig åpnet eller lukket.
- Kjør gjennom porten først når den er helt åpnet.
- Styringen må være stilt inn slik at trygg og problemfri drift er sikret.

For fjernstyring

- Fjernstyringen er kun tillatt for apparater og anlegg hvor en radiofeil i senderen eller radiomottakeren ikke utgjør noen fare for mennesker, dyr eller gjenstander, eller hvor risikoen avdekkes på grunn av andre sikkerhetsinnretninger.
- Fjernstyringen må kun brukes når man kan se bevegelsen til porten og når det ikke befinner seg personer eller gjenstander i bevegelsesområdet.
- Oppbevar håndsenderen slik at ufrivillig aktivering, f.eks. av barn eller dyr, er utelukket.
- Den som bruker radiostyringen er på ingen måte beskyttet mot feil fra andre fjernstyringsanlegg og -apparater (f.eks.: radiostyringer som brukes forskriftsmessig i det samme frekvensområdet). Hvis det oppstår en vesentlig feil, må du kontakte radiostøykontrollen (testinstans)!
- Ikke bruk håndsendere på radioteknisk følsomme steder (f.eks.: flyplasser, sykehus).

Generelle opplysninger

Typeskilt

- Typeskiltet står på styreenheten.
- På merkeskiltet står nøyaktig typebetegnelse og styringens produksjonsdato (måned / år).

Forskriftsmessig bruk



MERK LIVSFARE!

Demonter alle kabler eller Fløyfer som er nødvendig for manuell betjening av porten.

- Styringen GIGAcontrol A er utelukkende bestemt til åpning og lukking av industriporter, f.eks. seksjons-, rulle-, folde-, folie-, hurtigkjørings- og rullegitterporter. Annen eller mer omfattende bruk anses som ikke tiltenkt bruk. Produsenten er ikke ansvarlig for skader som oppstår på grunn av annen bruk. Brukeren alene bærer risikoen. Garantien oppheves.
- Bare ordregivere og sensorer i teknisk feilfri tilstand må kobles under hensyn til forskriftsmessig bruk, sikkerhets- og farebevisst under overholdelse av monterings- og bruksanvisningen.
- Porter som automatiseres med en motor, må oppfylle gjeldende normer og direktiver, f.eks. EN13241-1, EN12604, EN12605.
- Porten på være stabil og vridningsstiv, dvs. den må ikke bøyes eller vris når den åpnes eller lukkes.
- Styringen må kun brukes i tørre rom og i ikke-eksplosjonsfarlige områder.
- Styringen oppfylder kravene til kapslingsgraden IP 54 (alternativt IP 65). Den må ikke brukes i rom hvor det er aggressiv atmosfære (f.eks. saltholdig luft).

Modeller

Følgende modeller av styringen GIGAcontrol A kan fås:

- GIGAcontrol A R1 med ett relé opp til 1,1 kW (bare for drift med SOMMER-frekvensomformer)
- GIGAcontrol A R3 med tre releer opp til 1,1 kW (universalstyring, vendekobling med 2. utkoblingsvei. Alternativ egnet for drift med SOMMER-frekvensomformer)
- GIGAcontrol A C3 med tre mekanisk låste vendekontakter og nettrele opp til 2,2 kW (universalstyring, vendekobling med 2. utkoblingsvei. Alternativ egnet for drift med SOMMER-frekvensomformer)

Alle styringsmodeller kan (alternativt) utstyres med

- en radiomottaker
- en trafikklysmodule (mottrafikkstyring)
- en induksjonssløyfemodul (2 sløyfer) med retningsregistrering.

Følgende alternative modeller av styringen kan fås:

- trefaseknapp av konvensjonelle knapper
- nøkkelbryter
- nødstopknapp
- hovedbryter

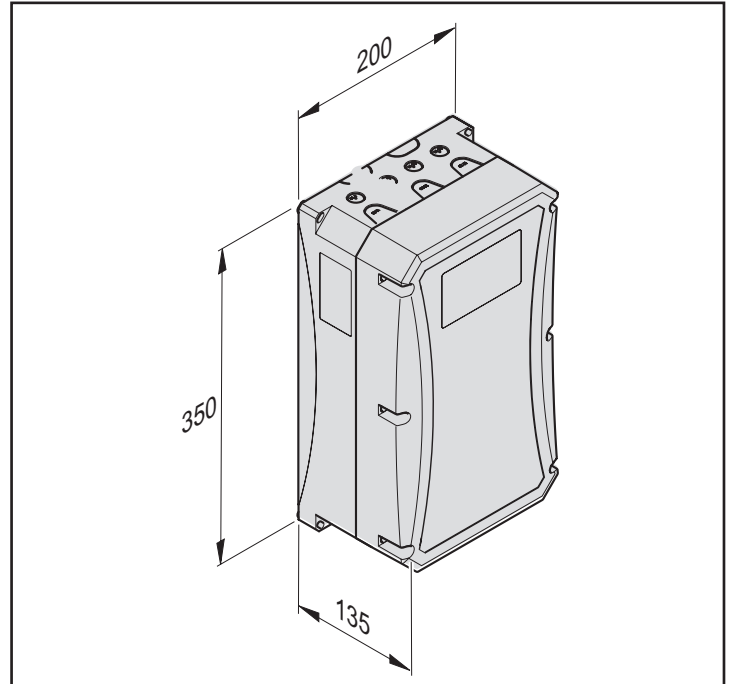
Leveringsomfang

Leveransen kan avvike avhengig av utførelsen til styringen.

Mål hus (B x H x D)

ca. 200 x 350 x 135 mm

GIGAcontrol A



EU-samsvarserklæring

(for SOMMER-radioen)

www.sommer.eu/mrl

Generelle opplysninger

Styring type GIGAcontrol A R1, R3 (relé)

Mål	350 x 200 x 135 mm (H x B x D)
Driftsspenning	1 / 3 ~ 230 V AC; 3 ~ 400V AC
Sikring nettforsyning	10 A T (intern)
Styrespenning	24 V DC maks. belastning 250 mA* 12 V DC maks. belastning 100 mA* 5 V DC bare for interne utvidelsesmoduler *(inkl. alle tilleggsmoduler)
Sikring styrespenning	125 mA T
Temperaturområde	-25 °C til +65 °C
Tilkoblingstverrsnitt	1,5 mm ²
Brytereffekt	1,5 kW / 2 kVA maks.
Type vern	IP54 / tilbehør IP65

Styring type GIGAcontrol A C3 (kontaktør)

Mål	350 x 200 x 135 mm (H x B x D)
Driftsspenning	1 / 3 ~ 230 V AC; 3 ~ 400V AC
Sikring nettforsyning	10 A T (intern)
Styrespenning	24 V DC maks. belastning 250 mA* 12 V DC maks. belastning 100 mA* 5 V DC bare for interne utvidelsesmoduler *(inkl. alle tilleggsmoduler)
Sikring styrespenning	125 mA T
Temperaturområde	-25 °C til +65 °C
Tilkoblingstverrsnitt	1,5 mm ²
Brytereffekt	2,2 kW / 3 kVA maks.
Type vern	IP54 / tilbehør IP65

Generelle opplysninger

Konformit tserkl ring

for innbygging av en ufullstendig maskin
nach der Maschinenrichtlinie 2006/42/EG, Anhang II Teil 1 A

SOMMER Antriebs- und Funktechnik GmbH
Hans - B ckler - Stra e 21 - 27
73230 Kirchheim unter Teck
Tyskland

erkl rer herved at industriportstyringen

GIGAcontrol A

er i samsvar med

- Maskindirektivet 2006/42/EF
- Lavspenningsdirektivet 2014/35/EU
- Direktiv for elektromagnetisk kompatibilitet 2014/30/EU
- RoHS-direktivet 2011/65/EU

er utviklet, konstruert og produsert.

F lgende standarder er anvendt:

- EN ISO 13849-1, PL „C“ Cat. 2 Sikkerhet av maskiner og sikkerhetsrelevante deler av styringer
- del 1: Generelle utformingsprinsipper
- EN 60335-1, s  langt den gjelder Sikkerhet av elektrisk utstyr
- EN 61000-6-3 Elektromagnetisk kompatibilitet (EMC) - forstyrrende str ling
- EN 61000-6-2 Elektromagnetisk kompatibilitet (EMC) - motstandsdyktighet mot forstyrrelser

F lgende krav i Vedlegg 1 i Maskindirektivet 2006/42/EF er overholdt:

1.1.2, 1.1.3, 1.1.5, 1.2.1, 1.2.2, 1.2.3, 1.2.4, 1.2.6, 1.3.2, 1.3.4, 1.3.7, 1.5.1, 1.5.4, 1.5.6, 1.5.14, 1.6.1, 1.6.2, 1.6.3,
1.7.1, 1.7.3, 1.7.4

Den spesielle dokumentasjonen er utformet i henhold til Vedlegg VII del B, og utleveres til ansvarlige myndigheter ved foresp rrelse.

Den ikke komplette maskinen er kun ment for montering i et portsystem, og utgj r derved en ikke komplett maskin i henhold til Maskindirektivet 2006/42/EF. Produktet kan f rst tas i bruk n r det er blitt fastsl tt at hele anlegget er i henhold til bestemmelsene i det overnevnte Maskindirektivet.

Undertegnede er ansvarlig for utforming av den tekniske dokumentasjonen.

Kirchheim, den 20.04.2016



i.V.

Jochen Lude
Dokumentansvarlig

Monteringsforberedelser

Sikkerhetsanvisninger



MERK!

Viktige anvisninger for sikker montering. Følg alle monteringsanvisninger - feil montering kan føre til alvorlige personskader!

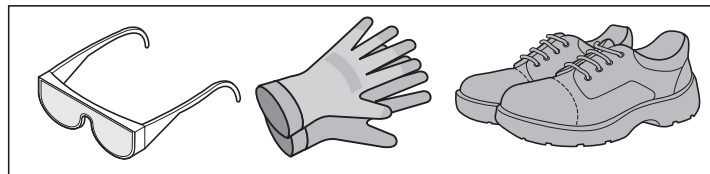


MERK LIVSFARE!

Demonter alle wirer eller sløyfer som er nødvendig for manuell betjening av porten.

- Bruk kun egnet verktøy.
- Den leverte strømtilførselsledningen må ikke avkortes eller forlenges.
- Før anlegget tas i bruk, skal det kontrolleres at nettilkoblingen og opplysningene på typeskiltet stemmer overens. Hvis dette ikke er tilfellet, skal styringen ikke tas i bruk.
- Alle eksterne apparater som skal kobles til, må ha et sikkert kontaktskille fra nettspenningsforsyningen iht. IEC 60364-4-41.
- Ved leggingen må man være oppmerksom på lederne til de eksterne apparatene utføres iht. IEC 60364-4-41.
- Aktive deler i styringen (spenningsførende) må ikke være koblet til jord eller til aktive deler eller til beskyttelsesledere for andre strømkurser.
- For å unngå vibrasjoner som kan påvirke styringen negativt etter en viss tid, skal det monteres på en vibrasjonsarm flate (f.eks. på en murvegg).

Personlig verneutstyr



- Vernebriller (for boring)
- Arbeidshansker
- Vernesko

Monteringsforberedelser

Sikkerhetsanvisninger



MERK!

Viktige anvisninger for sikker montering. Følg alle monteringsanvisninger - feil montering kan føre til alvorlige personskader!



MERK!

Stasjonære styre- eller reguleringsanordninger (taster) må plasseres i synsvidde fra porten. De skal likevel ikke plasseres i nærheten av bevegelige deler, og må minst monteres i en høyde på 1,6 m.



MERK!

Etter monteringen må man kontrollere om motoren er korrekt innstilt og reverseres når den treffer de angitte målepunktene.

- Montering, tilkobling og første gangs bruk av motoren må kun foretas av fagfolk.
- Beveg porten kun når det ikke befinner seg mennesker, dyr eller gjenstander i bevegelsesområdet.
- Hold bevegelsehemmede personer eller dyr unna porten.
- Bruk beskyttelsesbriller ved boring av festehullene.
- Dekk til alle åpninger ved boring for å hindre at smuss kommer inn.
- Kontroller at det ikke kan falle ned borespon eller tilsvarende smuss ved åpning av huset.
- Alle elektriske ledninger må legges fast og sikres mot forskyvning.
- Før montering må man kontrollere styringen for transport- og øvrige skader.
 - ⇒ Du må aldri montere en skadd styring. Det kan forårsake alvorlige personskader.
- Under montering av styringen skal anlegget kobles spenningsfritt.
- Elektroniske komponenter kan skades på grunn av elektrostatiske utladninger ved berøring.
 - ⇒ De elektroniske komponentene til styringen (kort osv.) må ikke berøres.
- Ikke-brukte kabelinnføringer må lukkes ved egnede tiltak for å sikre kapslingsgraden IP 54 eller IP 65.

Anvisninger for montasje

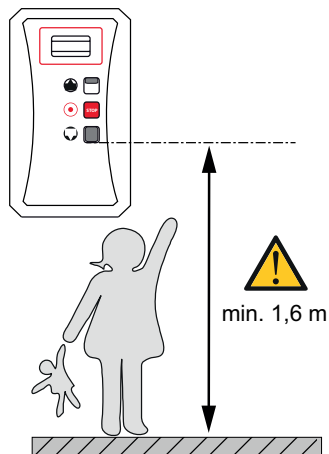


MERK!

Før arbeid på styringen skal nettpluggen trekkes ut eller nettspenningen kobles fra via en hovedbryter (sikre mot gjeninnkobling).



MERK!



- Bruk innendørs (se data vedrørende temperatur og IP-kapslingsgrad).
- Underlaget må være jevnt og vibrasjonsarmt.
- Styreenheten må monteres loddrett.

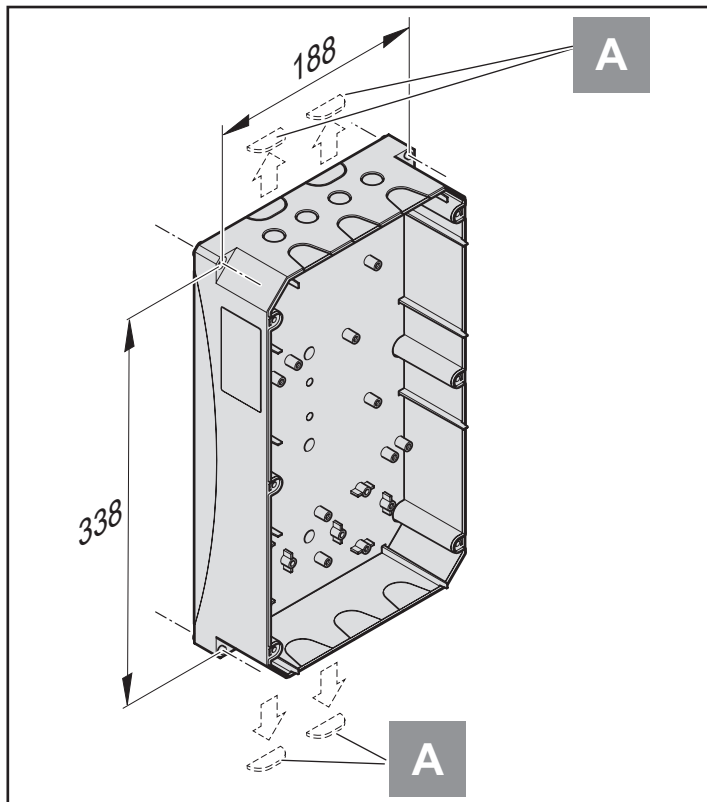
Monteringsforberedelser



MERK:

På målene som er angitt her, dreier det seg om målene for boring.

Enhetsmål: Se kapitlet "Mål".

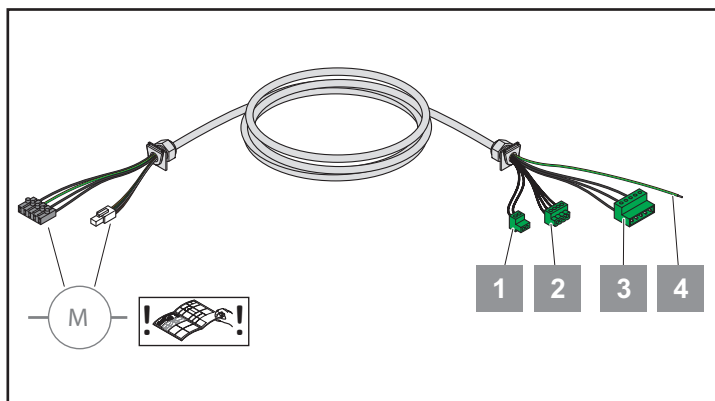


MERK:

Kabelgjennomføringene (A) kan lett brytes opp uten å påføre skader på enheten. Dermed kan kablene legges bak styreenheten og kabelinnføringen fra undersiden!

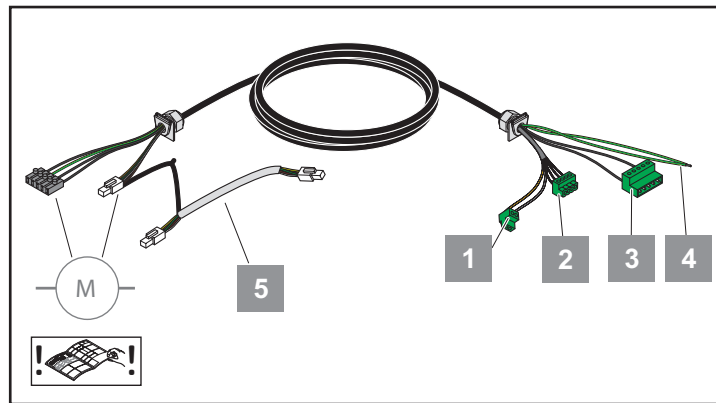
- Bruk bare tillatte monteringsmaterialer tilpasset underlaget.
- Sett enheten på underlaget i henhold til riktig montering.
- Bruk egnet verktøy.

Kabel – standard utførelse:



1. Sikkerhetskjede "Door stop 1" (2-polet klemme)
2. Koder "RS485" (+/-A/B, absoluttverdiger, 4-polet klemme)
3. Motor (1~ 230 V / 3 ~ 230 V / 3 ~ 400 V, 5-polet klemme)
4. Jordledning (PE)

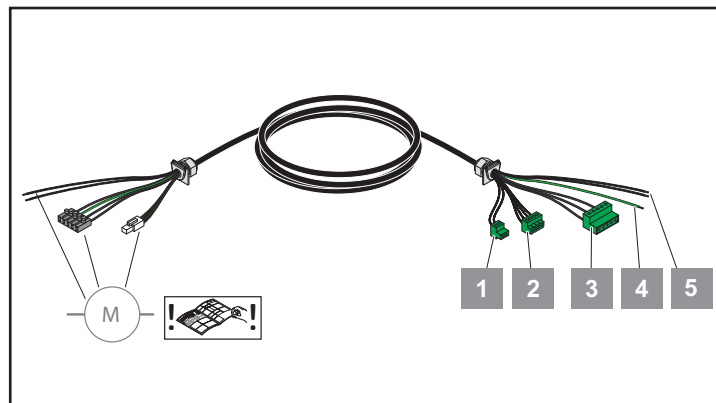
Kabel – FO-variant:



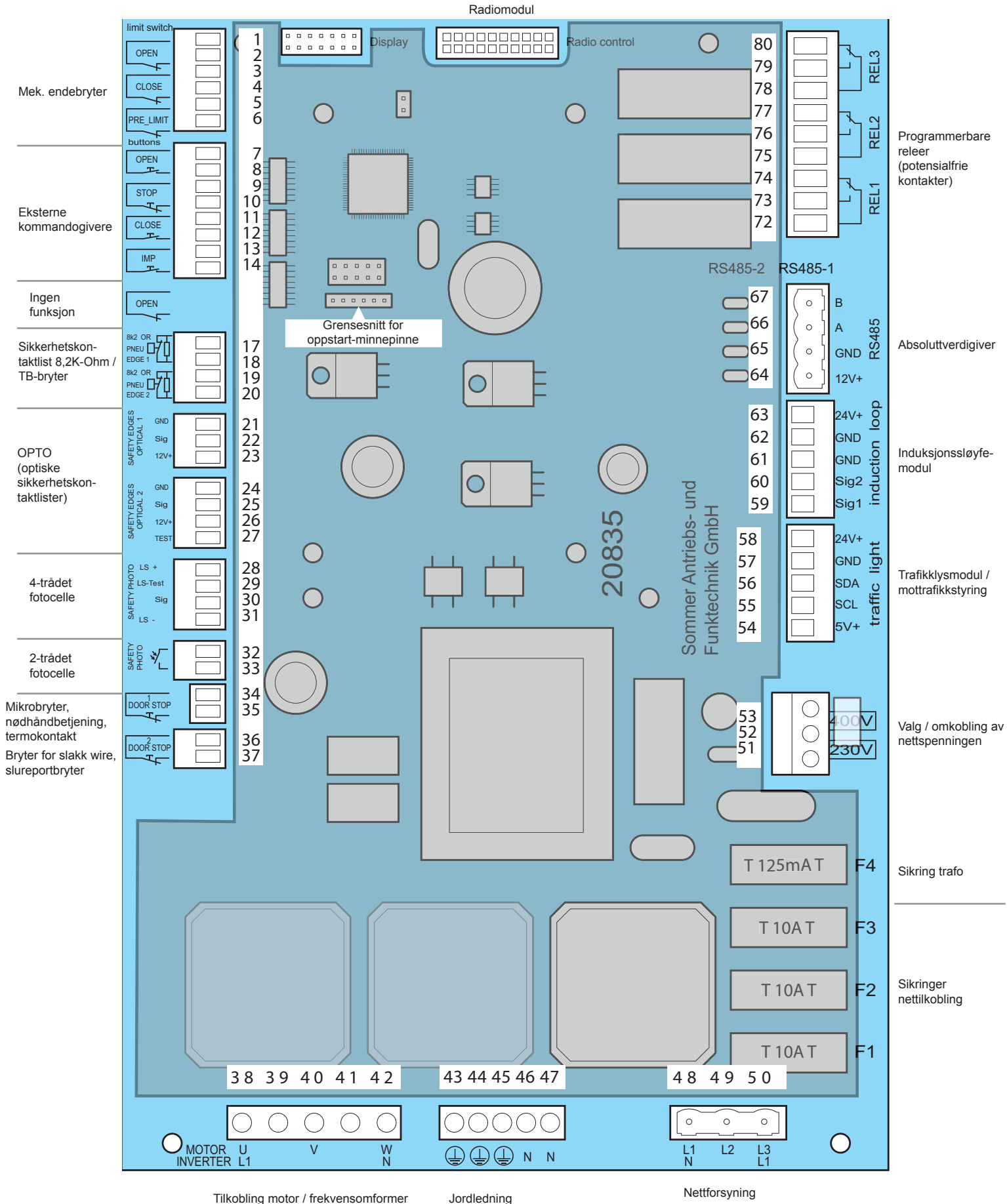
Støpsel FO-variant:

1. Sikkerhetskjede "Door stop 1" (2-polet klemme)
2. Koder "RS485" (+/-A/B, absoluttverdiger, 4-polet klemme)
3. Motor (1~ 230 V / 3 ~ 230 V / 3 ~ 400 V, 5-polet klemme)
4. Jordledning (PE)
5. Forbindelseskabel for frekvensomformer

Kabel – for veggmontering:



Elektrisk installasjon



Elektrisk installasjon

Elektrisk installasjon

 **MERK!**
Disse arbeidene må kun utføres av elektriker.

 **MERK!**
Kravene til strømforsyningen på stedet skal overholdes.

 **MERK!**
Bare produsenten, kundeservice eller en elektriker kan skifte ut nettleddningen.

Nettilkobling

 **MERK:**
Tilkobling er avhengig av nettet og motoren som styringen skal brukes sammen med.

Styringen er egnet til nettspenninger på 1~230 V, 3~230 V eller 3~400 V.

 **MERK:**
Forsiktig! Kontroller broen på kretskortet før omkobling av nettspenning. Ved feil plassert bro kan styringen ødelegges!

Styringen må beskyttes mot kortslutning og overbelastning på alle poler med en sikringsverdi på maks. 10 A per fase.

- På trefasestrømnett skal en 3-polet sikringsautomat benyttes.
- På vekselstrømnett skal en 1-polet sikringsautomat benyttes.

Styringen må være utstyrt med en allpolet nettskilleinnretning i henhold til EN12453.


Dette kan enten

- foretas via en pluggforbindelse (kabelengde maks. 1,5 m)

eller

- via en

hovedbryter.

 **MERK:**
Nettskilleinnretningen må være montert lett tilgjengelig i en høyde på mellom 0,6 m og 1,7 m.

Alt etter utleveringstilstand er følgende sikring nødvendig:

Styring uten nettplugg:
hovedbryter, sikringsautomat allpolet på anleggsstedet (maks. 10 A).

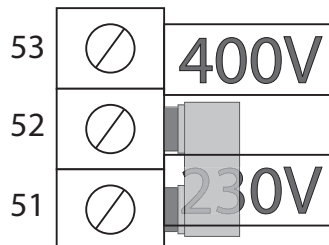
Styring med 5-polet CEE-plugg (16 A):
kontakt 16 A (sikret med 3-polet trefasestrømautomat 3 x 10 A).

Styring med 3-polet CEE-plugg:
kontakt 16 A (sikret med 1-polet automat 1 x 10 A).

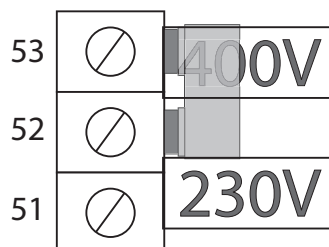
Valg / omkobling av nettspenningen

 **MERK!**
Ved innstilling av styringen for frekvensomformerdrift må nettspenningen ikke være stilt inn på 400 V.

 **MERK:**
Kontroller at broen på kretskortet faktisk tilsvarer den brukte spenningen. Ellers kan kretskortet ødelegges!



For 1 ~ 230 V
og 3 ~ 230 V



For 3 ~ 400 V

Elektrisk installasjon

Nettforsyning



MERK:

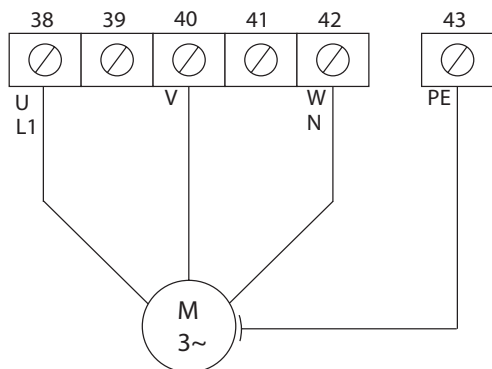
Når det er montert en jordfeilbryter i husinstallasjonen, skal styringen bare kobles til når det dreier seg om en jordfeilbryter i klasse B (allstrømsensitiv jordfeilbryter). Ved bruk av andre jordfeilbrytere kan feil eller manglende utløsning oppstå.

Trefasedrift

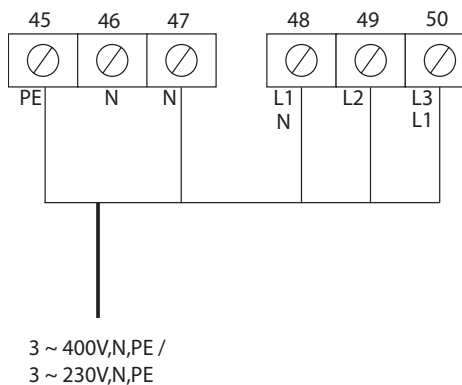
3 ~ 400 V / Y

3 ~ 230 V / Δ

Tilkobling motor



Nettilkobling



Drift med frekvensomformer

1 ~ 230 V / Δ



MERK:

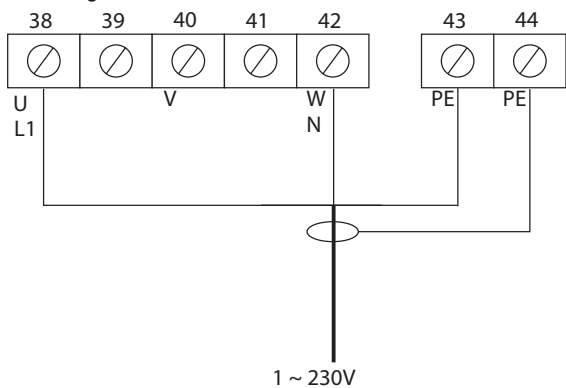
Når en frekvensomformer brukes, må oppføringen "Frekvensomformer" være stilt inn i servicemenyen i menyelementet "Motor Kontroller" (2533). Se ("Service (2500)" på side 41)



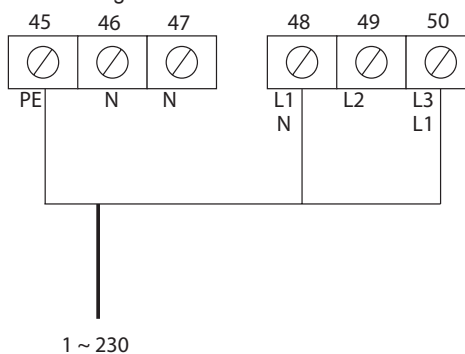
MERK:

Bruk bare medfølgende kabel!

Tilkobling frekvensomformer



Nettilkobling



Elektrisk installasjon

Drift med Steinmetz-kretser (kondensator)

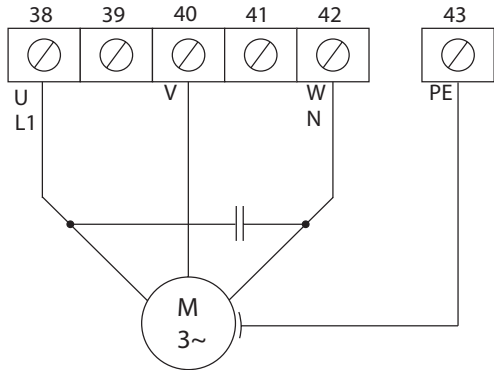
1 ~ 230 V / Δ



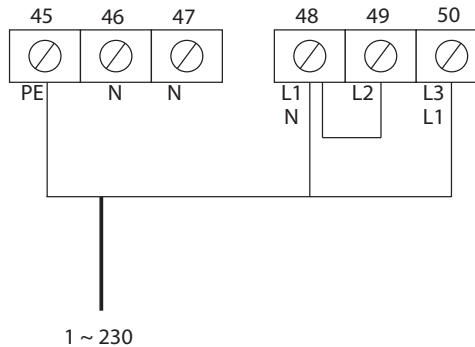
MERK:

Ved bruk av en motor med kondensator må sikring F1 være fjernet!

Tilkobling motor

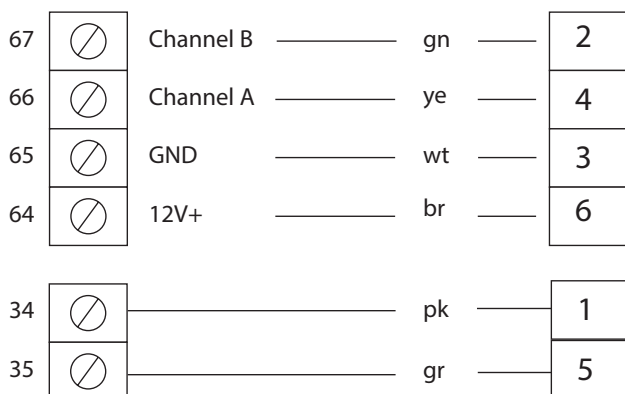


Nettilkobling



Absoluttverdiger

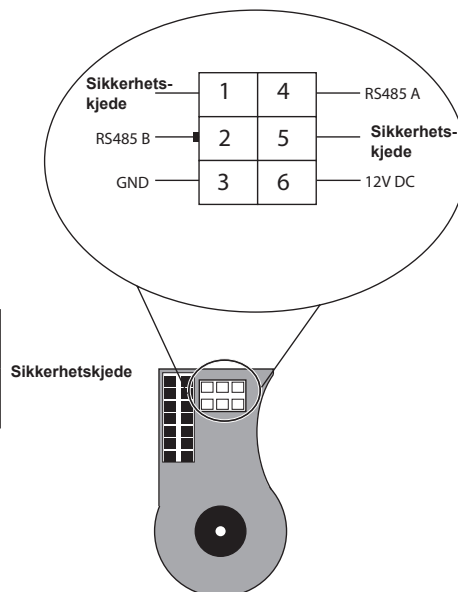
RS485



Lederne er kablet parvis!

A/B --- GND/+12 V---sikkerhetskjede

Absoluttverdiger (koder)



Elektrisk installasjon

Sikkerhetskjede

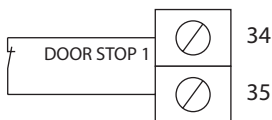
Nødhåndbetjening, termokontakt og bryter for slakk wire, brems



MERK:

Hvis en av innretningene som er koblet til DOOR STOP 1, utløses, vises feilmeldingen på skjermen: Termo/H/C/D. Se kapitlet "Feilmeldinger".

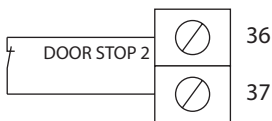
DOOR STOP 1 = mikrobyter nødhåndbetjening termokontakt (tilkobling via motorkabel rosa + grå).



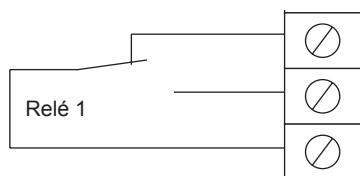
MERK:

Hvis en av innretningene som er koblet til DOOR STOP 2, utløses, vises feilmeldingen på skjermen: Sikkerhetskjede 2. Se kapitlet "Feilmeldinger".

DOOR STOP 2 = bryter for slakk wire (tilkobling via spiralkabel / portboks) og halvdørkontakt.



Brems via relé 1



Mekaniske endebytere



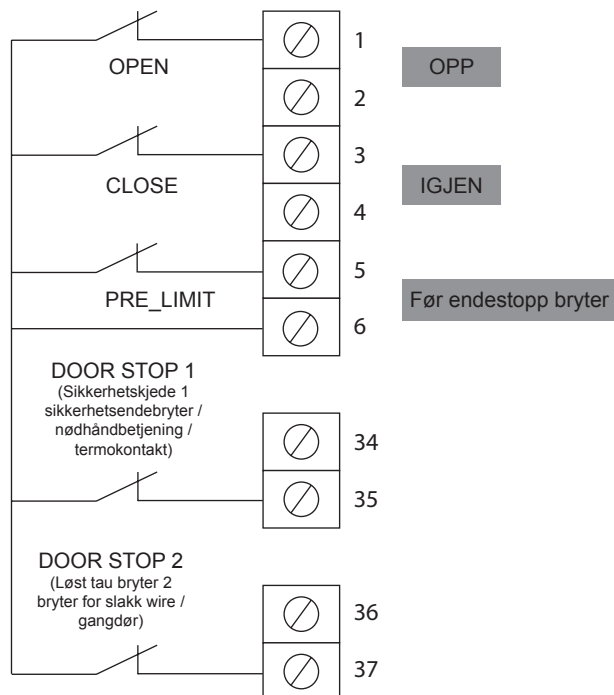
MERK!

Feil utførte innstillinger kan føre til personskader!
Alle innstillinger må utføres i samsvar med den aktuelle monteringsanvisningen for GIGAcontrol A!



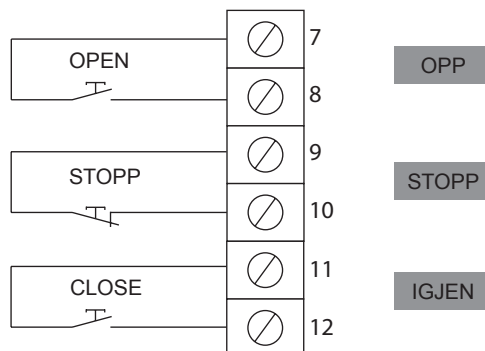
MERK!

Hvis det ikke kan kobles til en forendebyter, må klemmene 5 + 6 brokobles slik at sikkerhetsinnretningen fungerer som den skal.



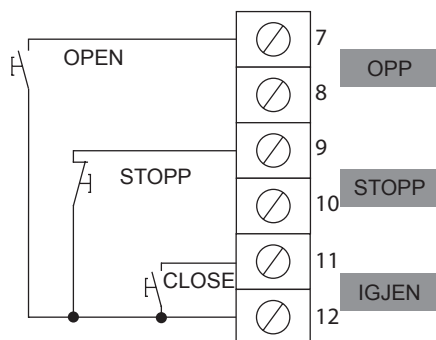
Eksterne kommandogivere

Multiknapp med 6 ledere

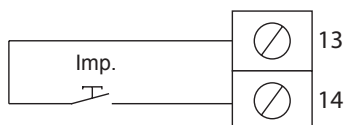


Multiknapp med 4 ledere

Også tilgjengelig hos SOMMER.



Impulsbryter



MERK:

Ved bruk av trafikklysmodule (mottrafikkstyring) fungerer de eksterne knappene som følger:

"OPP"-knappen (klemme 7 + 8): Forespørsel om trafikklyssignalet grønt ute.

Impulsbryter (klemme 13+14): Forespørsel om trafikklyssignalet grønt inne.



MERK:

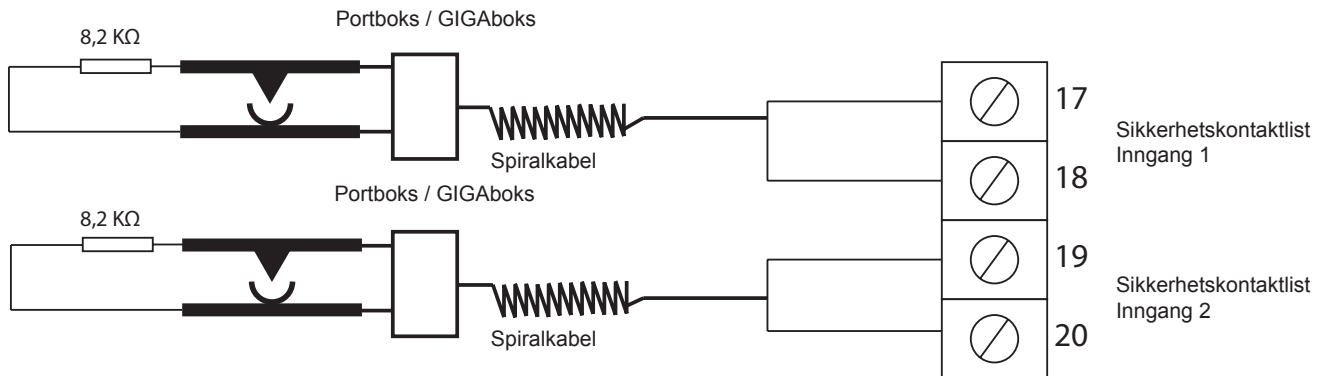
Valg av mottrafikk er bare mulig når trafikklysmodule er koblet til. Hvis forbindelsen kobles fra, kobler styringen automatisk om til impulsdrift.

Elektrisk installasjon

Lukkekontaksikring

Sikkerhetskontaktlist - 8,2 k-Ohm

Programmering fra menyelement 1240 f.; 1260 f.



Trykkbølgebryter

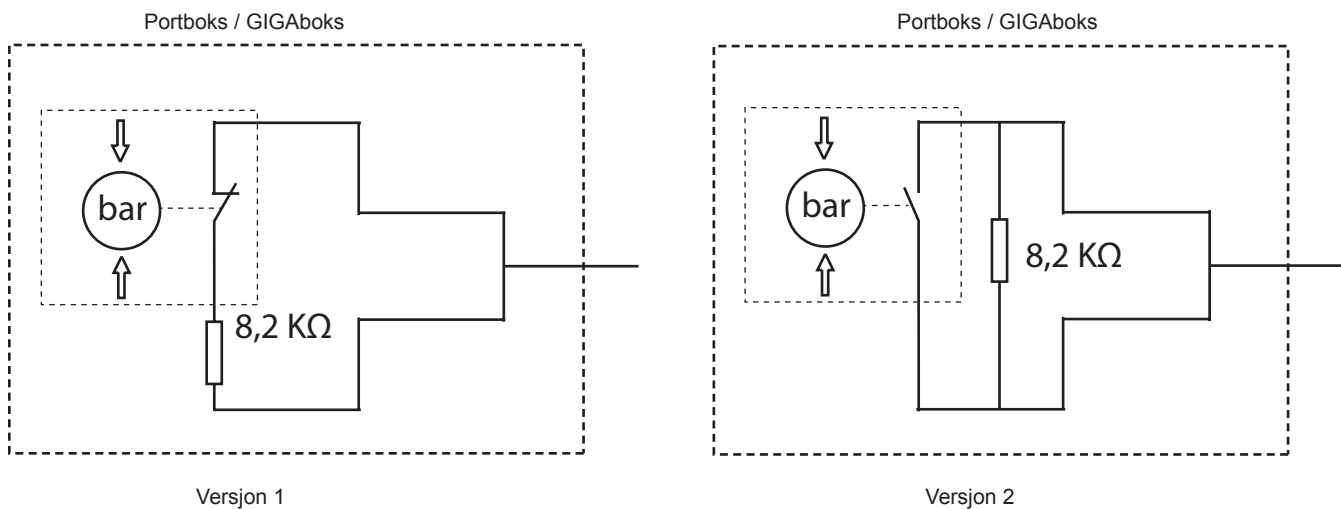
Programmering fra menyelement 1240 f.; 1260 f.



MERK:

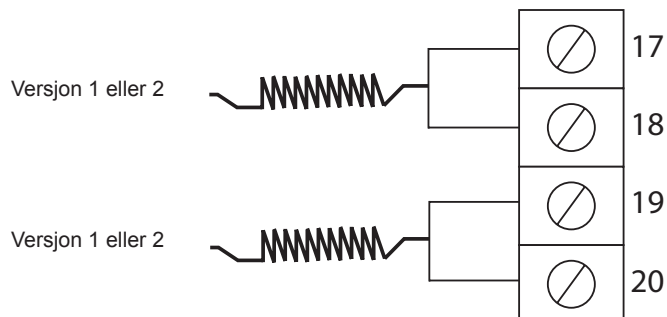
Trykkbølgebryteren fås i to forskjellige utgaver. Begge utgavene kan kobles til tilkoblingene 17 + 18 og 19 + 20. En kombinasjon av begge utgavene er mulig.

For å teste TB-bryteren må den utløses i endeposisjon Port NED.



Versjon 1

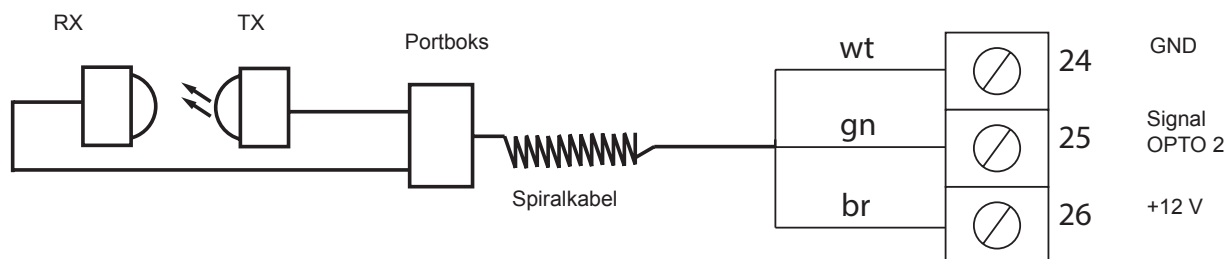
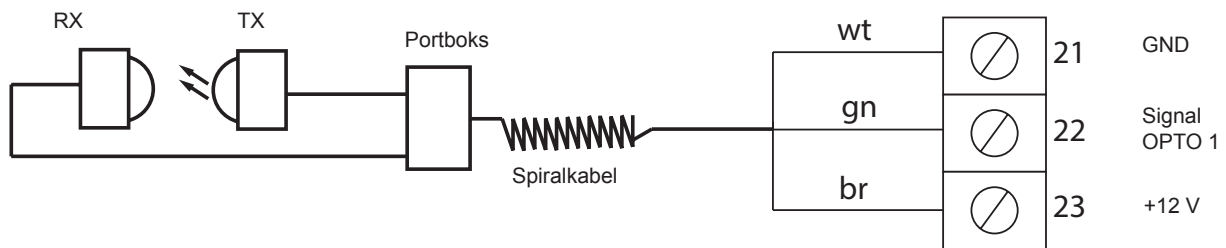
Versjon 2



Elektrisk installasjon

Optisk sikkerhetskontaktlist (OPTO), lysgitter eller kapasitiv fotocelle

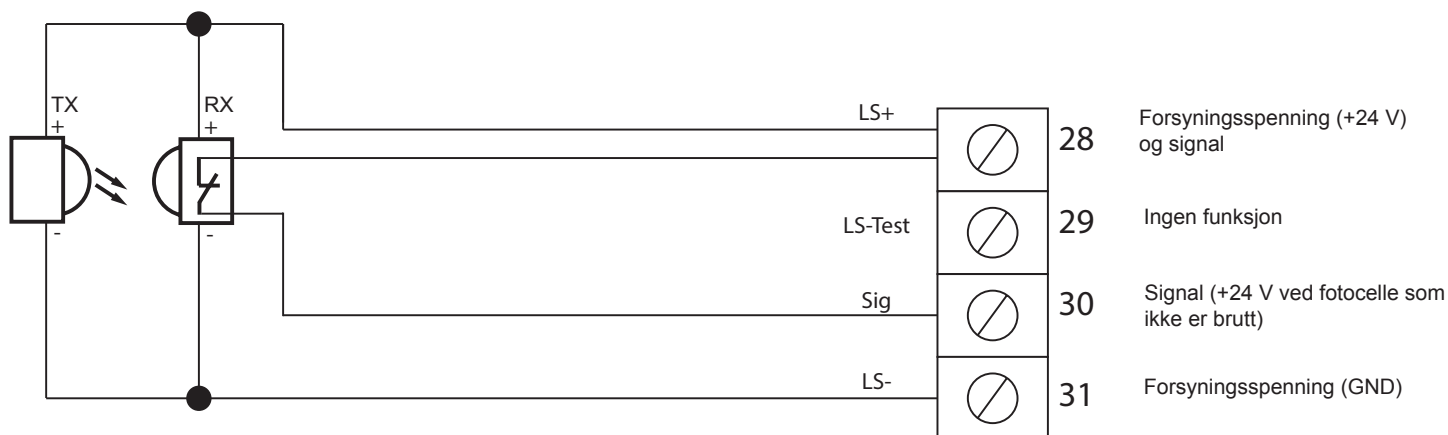
Programmering fra menyelement 1200 f.; 1220 f.



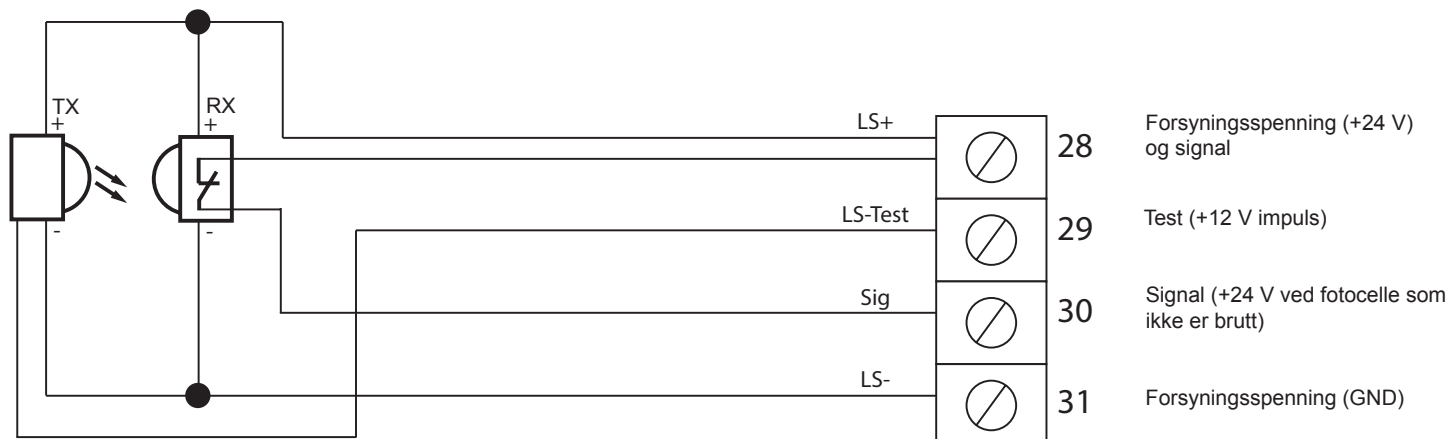
4-trådet fotocelle uten testing

Programmering fra menyelement 1111 f.

MERK!
Maks. montasjehøyde for fotoceller er 20 cm.



4-trådet fotocelle med testing (inntrekkssikring)



Elektrisk installasjon

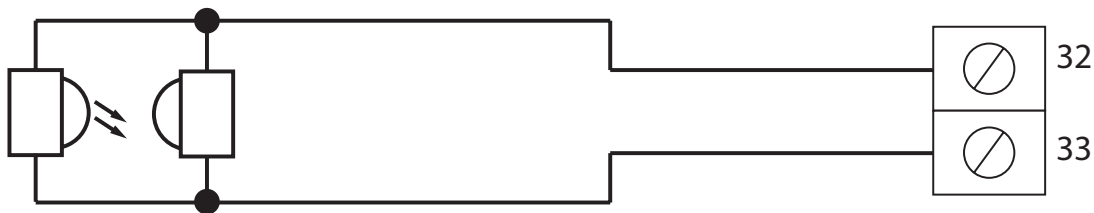
2-trådet fotocelle eller karmfocelle (bare SOMMER-produkt)

Programmering fra menyelement 1115 f.



MERK!

Maks. montasjehøyde for fotoceller er 20 cm.



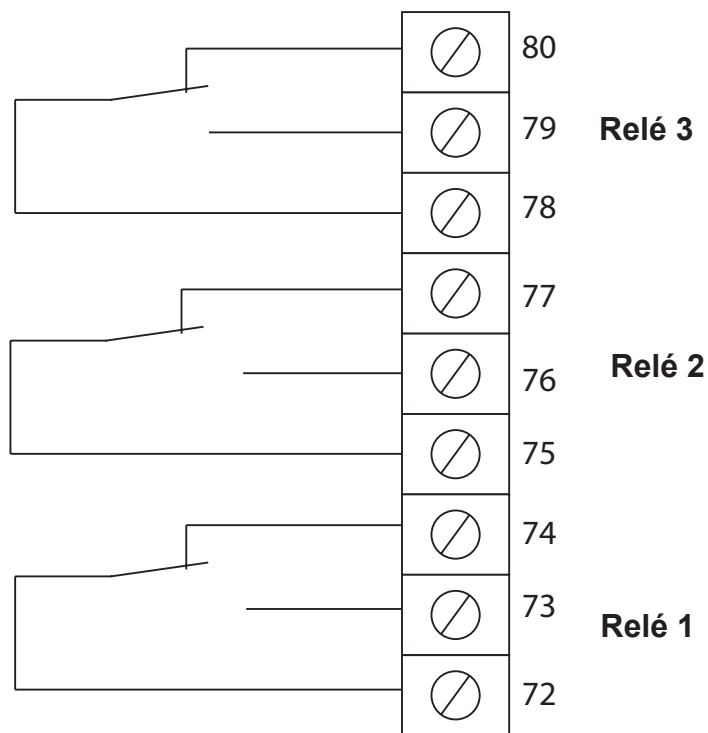
Programmerbart relé

Programmering fra menyelement 1600 f.



MERK:

Relé 1 er bare tilgjengelig hvis det ikke brukes til styring av bremsen (fabrikkinnstilling: Brems aktiv).



MERK:

Tillatt kontaktbelastning:

maks. 8 A 250 V AC 30 V DC
maks. 3 A 250 V AC $\cos \phi = 0,4$
maks. 2000 V A / 300 W

Releene kan fritt programmeres for følgende funksjoner:

- Ikke aktivt (alle releene)
- Melding når endestillingene nås (pos.: oppe / nede / begge + varighet / impuls) (alle releene)
- Aktivt under kjøring opp / ned / begge + varighet / blinking + 1–5 s forvarseltid (alle releene)
- Sett på bremsen (bare relé 1)
- Slå på elektrolås (alle releene)
⇒ Se parameterinnstillinger for flere opplysninger
- Radiokommandoer (bare relé 3)

Igangsetting

* Her dreier det seg om visningseksempler. Disse skal hjelpe med å forklare de enkelte områdene på skjermen og funksjonsmåten.

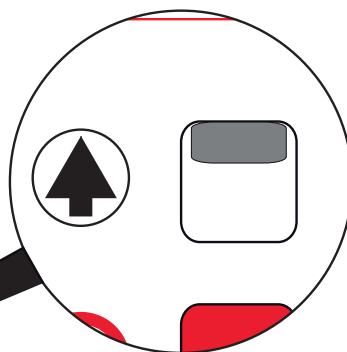
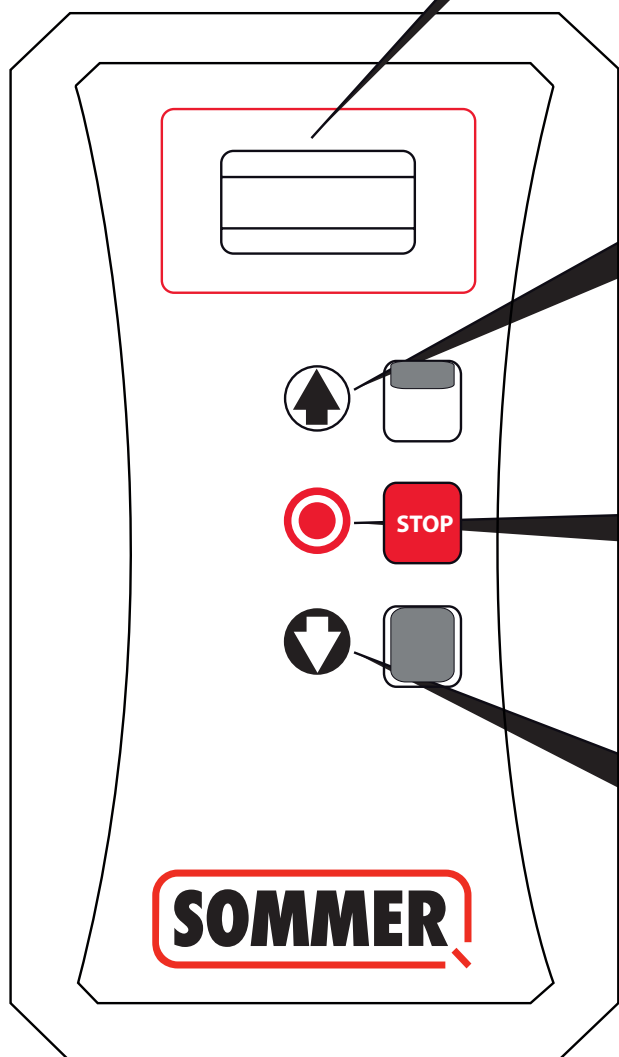
Den øverste linjen viser, avhengig av kontekst, mulighet til å bla tilbake i menyen, øke en verdi eller en parameter med knappen ↑ eller velge en et alternativ

Den midterste linjen inneholder informasjon (f.eks. dato, driftsmodus, etc.) samt handlingsanvisninger (f.eks. bekreft endestilling, avbryt pågående prosedyre, etc.).

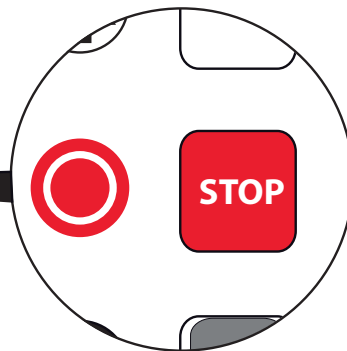
Her vises den aktuelle posisjonen i menyen. Visningen brukes til orienteringshjelp. Hvis du sammenligner med veiledningen, kan du raskt finne ut hvor i menyen du befinner deg.

Her vises posisjonen til porten i trinn. Hvis det står et +-tegn bak tallet, betyr det at porten befinner seg i foredebryterområdet.

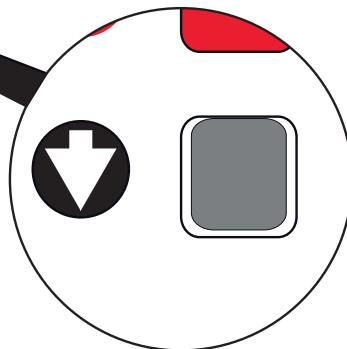
Her vises, avhengig av kontekst, muligheten til å bla tilbake i menyen, øke en verdi eller en parameter med knappen ↓ eller velge et alternativ.



- Port OPP
- Port STOPP under kjøring i retning port NED.
- I hovedmenyen "tilbake"
- I undermenyene "Endringer av parametre / verdier"



- STOPP port
- I menyen velger du parametre og "Bekreft verdier / innstillinger".



- Port NED
- Port STOPP under kjøring i retning port OPP.
- I hovedmenyen "neste"
- I undermenyene "Endringer av parametre / verdier"

Igangsetting

Start igangsetting

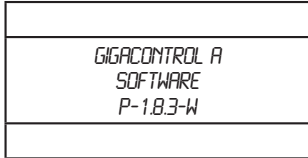
**MERK!**

Før igangsettingen begynnes, må porten bringes manuelt i ca. midtstilling for at en dreieretningsretning skal være mulig.

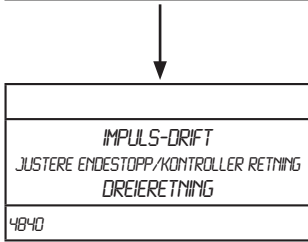
**MERK!**

Hvis feilmeldingen "Termo/H/C/D" vises ved innkobling, kontroller om nødhåndbetjeningen er aktivert.

1. Slå på styring

**MERK:**

Etter noen sekunder forsvinner visningen av programversjonen og veksler automatisk til visning av den innstilte driftsmodusen.

**MERK:**

Ved igangsetting vises den innstilte driftsmodusen.

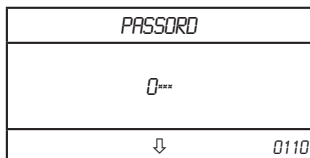
Skrive inn passord (0110)

1. Trykk på STOP-knappen i ca. 5 sekunder.
⇒ Skjermen blir tom.
2. Trykk deretter på ↑ eller ↓ i 4 sekunder i tillegg.
⇒ ↑ vises på skjermen.
3. Slipp alle knappene.

**MERK:**

Passord innstilt fra fabrikk er 0000.

Det må av sikkerhetsmessige grunner endres av en sakkyndig person (meny: "Service → Passord nr. 2570")



- ⇒ Du blir nå bedt om å skrive inn passordet på skjermen.
- ⇒ Den til enhver tid aktive plassen vises.
4. Velg det respektive sifferet med ↑ eller ↓, og bekreft med "STOP".
⇒ Den neste plassen velges automatisk.

Igangsetting

Menynivå 1 (fra programversjon d7.9)



MERK!

For å gi en mer oversiktlig fremstilling viser denne oversikten nivå 1 på menyen. Sidene som er oppført ved siden av de respektive menyelementene, inneholder nøyaktig informasjon og innstillingsmuligheter.



MERK!

Før igangsettingen begynnes, må porten bringes manuelt i ca. midtstilling for at en dreieretningsretning skal være mulig.



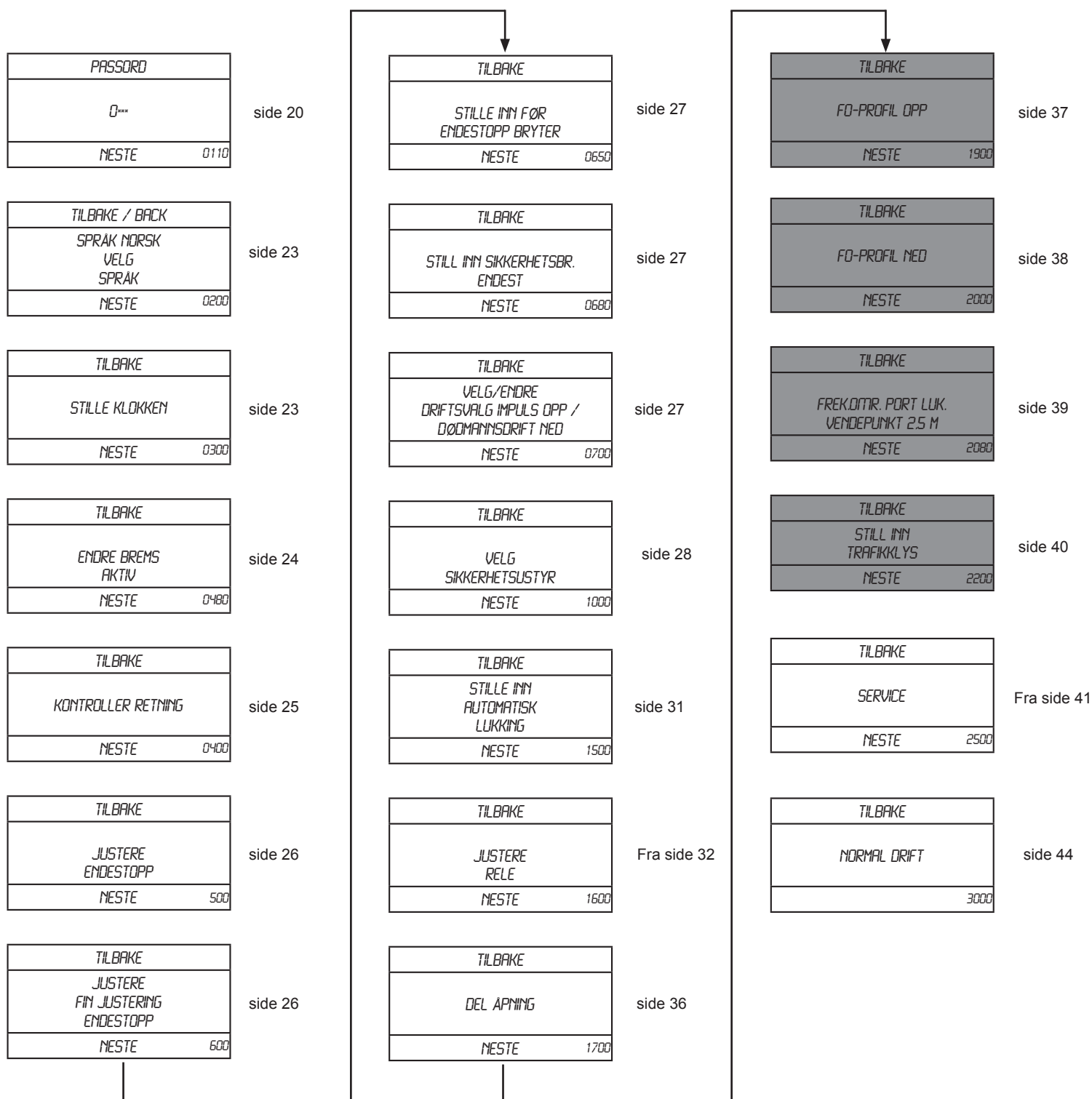
MERK!

Hvis feilmeldingen "Termo/H/C/D" vises ved innkobling, kontroller om nødhåndbetjeningen er aktivert.



MERK:

Menystrukturen er dynamisk. Menyer for komponenter som ikke brukes, skjules (f.eks. funksjoner som ikke er tilgjengelige ved bruk av mekaniske endebrytere, frekvensomformer og trafikklysmodule).



Igangsetting

Menynivå 1 ved mekaniske endebrytere (fra programvareversjon d7.9)



MERK!

For å gi en mer oversiktlig fremstilling viser denne oversikten nivå 1 på menyen. Sidene som er oppført ved siden av de respektive menyelementene, inneholder nøyaktig informasjon og innstillingsmuligheter.



MERK!

Hvis feilmeldingen "Termo/H/C/D" vises ved innkobling, kontroller om nødhåndbetjeningen er aktivert.



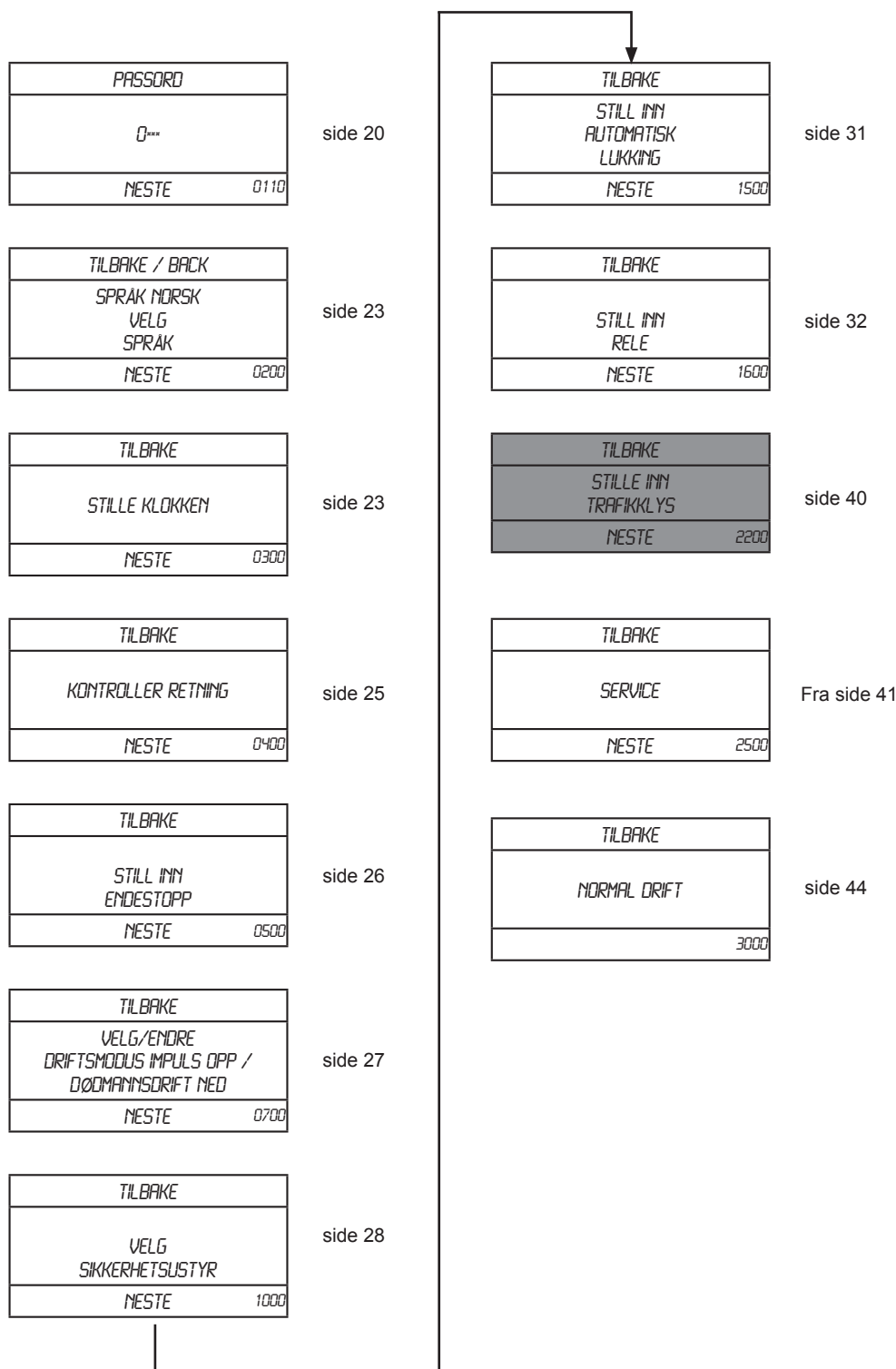
MERK!

Før igangsettingen begynnes, må porten bringes manuelt i ca. midtstilling for at en dreieretningsretning skal være mulig.



MERK:

Menystrukturen er dynamisk. Menyer for komponenter som ikke brukes, skjules (f.eks. funksjoner som ikke er tilgjengelige ved bruk av mekaniske endebrytere, frekvensomformer og trafikklysmodul).



Igangsetting

Velge språk (0200)

VELG SPRÅK
BEKREFT NORSK SPRÅK
↓ 0200

Velg språk med ↑↓

Bekreft med STOP-knappen

Stille inn dato / klokkeslett (300)



MERK:

Dato og klokkeslett fortsetter å fungere i minst 10 dager ved strømbrudd, og vises riktig når strømforsyningen etableres igjen.

↑
2013-08-03 10:20:30
↓ 0300

Velg tall med ↑↓

Bekreft med STOP-knappen



MERK:

YYYY-MM-DD TT:MM:SS

Det til enhver tid aktive tallet blinker.

Igangsetting

Sette på bremsen via relé 1 (0480)

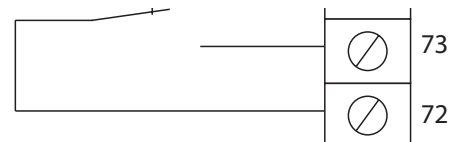
i **MERK:**
I følgende er ikke relé 1 nødvendig for bremsefunksjonen:

- når det ikke finnes bremser
- når bremsen kobles via nøytralpunktet
- når styringen drives med frekvensomformer

Hvis ett punktene er tilfellet, skal alternativet "IKKE AKTIV" velges i det første vinduet.

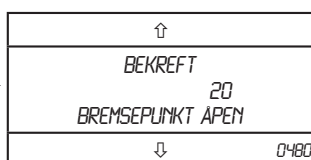
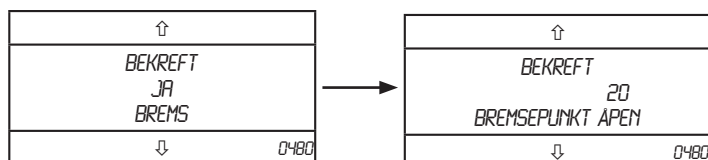
i **MERK:**
Relé 1 er bare tilgjengelig hvis det ikke brukes til styring av bremsen (fabrikkinnstilling: Brems aktiv).

Relé 1



Velg / endre verdier med ↑↓

Bekreft med STOP-knappen



Innstillingsområde:

0 til 500 trinn

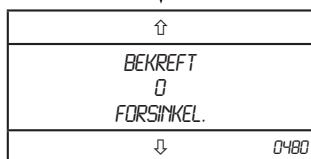
i **MERK:**
Verdien som er innstilt her, er differansen til den øvre endestillingen (figur A).



Innstillingsområde:

0 til 500 trinn

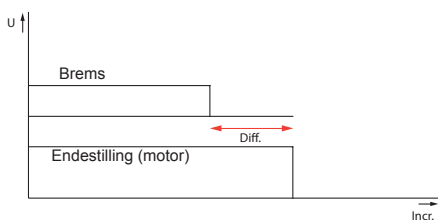
i **MERK:**
Verdien som er innstilt her, er differansen til den nedre endestillingen (figur A).



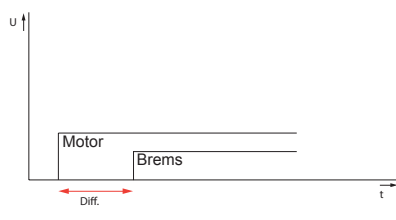
Innstillingsområde:

0 til 500 ms.

i **MERK:**
Verdien som er innstilt her, er differansen mellom motorstart og utløsning av bremsen (figur B).



Figur A



Figur B

Igangsetting

Kontroll av dreieretning (0400)



MERK:

Ved første gangs idriftsettelse må en kontroll av motordreieretningen utføres for å kunne tilordne knappene OPP / IGJEN på riktig måte.

Dette trinnet er en viktig av første gangs idriftsettelse. Alle videre trinn bygger på dette.

Hvis det brukes mekaniske endebrytere, må de aktiveres i menyelement 2550 før kontroll av dreieretningen.

Porten må stå i en omtrentlig midtstilling mellom endestillingene for å ha tilstrekkelig kjørevei for kontroll av dreieretning til disposisjon. Hvis dette menyelementet er valgt, kan porten bare kjøres med knappen \uparrow på husdekslet. Knappen \uparrow må holdes trykket helt til kjøringen begrenses automatisk av styringen (ca. 1 s). Hvis bevegelsesretningen til porten da er OPP-retning, skal dette bekreftes med STOP-knappen. Hvis bevegelsesretningen til porten da er IGJEN-retning, skal feil dreieretning bekreftes med \downarrow . Styringen gir nå muligheten på nytt til å kjøre porten med endret dreieretning med knappen \uparrow , denne gang i OPP-retning. Betjeningen skjer med STOP-knappen.

\uparrow =) PORT OPP
RIKTIG
FEIL 0400

Hvis kjøreretningen var riktig:
Bekreft med STOP-knappen

Hvis kjøreretningen var feil:
 \downarrow trykkes

Justere Endestopp (0500)

(med mekaniske endebrytere)



MERK:

Mekaniske endebrytere må aktiveres i Service-menyen (menyelement 2500).



MERK:

Styringen kjører automatisk til punktet "Endestopp Lukket".



MERK:

Innstillingene av endebryterne kan bare bekreftes på styringen hvis de mekaniske endebryterne til de respektive endestillingene er utløst.

\uparrow
BEKREFT
ENDESTOPP APEN
4027 \downarrow 0505

1. Kjør til posisjonene med $\uparrow\downarrow$
2. Still inn mekaniske endebrytere og sikkerhetsendebrytere oppe
3. Bekreft med STOP-knappen

\uparrow
BEKREFT
ENDESTOPP LUKKET
3222 \downarrow 0510

1. Kjør til posisjonene med $\uparrow\downarrow$
2. Still inn mekaniske endebrytere og sikkerhetsendebrytere nede
3. Bekreft med STOP-knappen

Igangsetting

Justere Endestopp (0500)

(med koder)



MERK:

Endestillingene kan også korrigeres på et senere tidspunkt via fininnstillingen (menyelement 600).



MERK:

Styringen kjører automatisk til punktet "Endestopp Lukket".

↑
BEKREFT
ENDESTOPP APEN
4027 ↓ 0505

Kjør til ønsket posisjonen med ↑↓

Bekreft med STOP-knappen

↓

↑
BEKREFT
ENDESTOPP LUKKET
3222 ↓ 0510

Finjustere endestopp (0600)

(med koder)



MERK:

Etter igangsetting av anlegget kan endestillingene justeres mer nøyaktig under dette elementet.



MERK:

De kan finjusteres med maks. 50 trinn i hver retning.



MERK:

Porten beveger seg ikke under fininnstilling av endestillingene.

↑
FINJUSTERING APEN
5110*
BEKREFT
F1:5100** ↓ 0610

Endre verdier med ↑↓

Bekreft med STOP-knappen

↓

↑
FINJUSTERING LUKKET
1480*
BEKREFT
F1:1500** ↓ 0620

* Ny posisjon

** Aktuell posisjon

Igangsetting

Justere før endestopp bryter (0650)



MERK!

Etter standarden DIN EN12453 er det tillatt å blende ut lukkekanten i et område opp til maks. 50 mm over gulvet, eller koble om fra "Stopp-reverser" til "Kun stopp". Spesifikasjonene i standarden må absolutt overholdes.

Die optiske sikkerhetskontaktlistene blendes ut i dette området, 8,2 K Ω sikkerhetskontaktlistene kobles om til "Kun stopp".

For sikkerhetskontaktlistene med trykkbølgebryter aktiveres testen. Styringen forventer et signal fra trykkbølgebryteren etter overkjøring av forendebryteren innen et bestemt tidsintervall. Porten med sikkerhetskontaktlisten må ligge på gulvet for dette.

↑
BEKREFT GÅ TIL POSISJON FØR ENDESTOPP BRYTER
↓ 0655

Kjør til posisjonen med ↑↓

Bekreft med STOP-knappen

Stille inn sikkerhetsendebyter (0680)



MERK:

Sikkerhetsendebyterne brukes i tillegg til de normale endebyterne. Hvis de normale endebyterne overkjøres, stopper anlegget over sikkerhetsendebyterne.



MERK:

Når sikkerhetsendebyterne er utløst, stopper porten. Anlegget må kjøres i det normale endebyterområdet i impulsmodus. Feilen utbedres da selvhelbredende.

↑
BEKREFT 100 SIKKERH. ENDEBRYTER
↓ 0685

Kjør til posisjonen med ↑↓

Bekreft med STOP-knappen

Innstillingsområde:

50 trinn til 300 trinn

Velge driftsmodus (0700)



MERK!

I dødmansdrift er sikkerhetskontaktlistene og fotocellene ikke aktive.

Fare for alvorlige personskader!

Du må alltid forsikre deg om at ingen personer, dyr eller gjenstander oppholder seg i portens bevegelsesområde.



MERK:

– Dette menyelementet brukes til valg mellom dødmans- og impulsdrift. Ved valg av dødmansdrift hoppes det over alle videre menyelementene fordi disse bare er relevante for impulsdrift (unntatt FO-programmeringen).

– I dødmansdrift må knappen holdes inne for at porten skal beveges.

Velg med ↑↓

Bekreft med
STOP-knappen

↑
IMPULS OPP / DØDMANNSDRIFT NED
↓ 0700

Valgmuligheter:

- Impuls OPP / dødmansdrift NED
- Dødmann Opp / Ned
- Impuls Opp / Ned
- Mottrafikk

↓

TILBAKE
NORMAL DRIFT
3000



MERK:

Hvis Dødmann er valgt som driftsmodus, sendes man direkte videre til det siste menyelementet, "Vanlig drift (3000)".

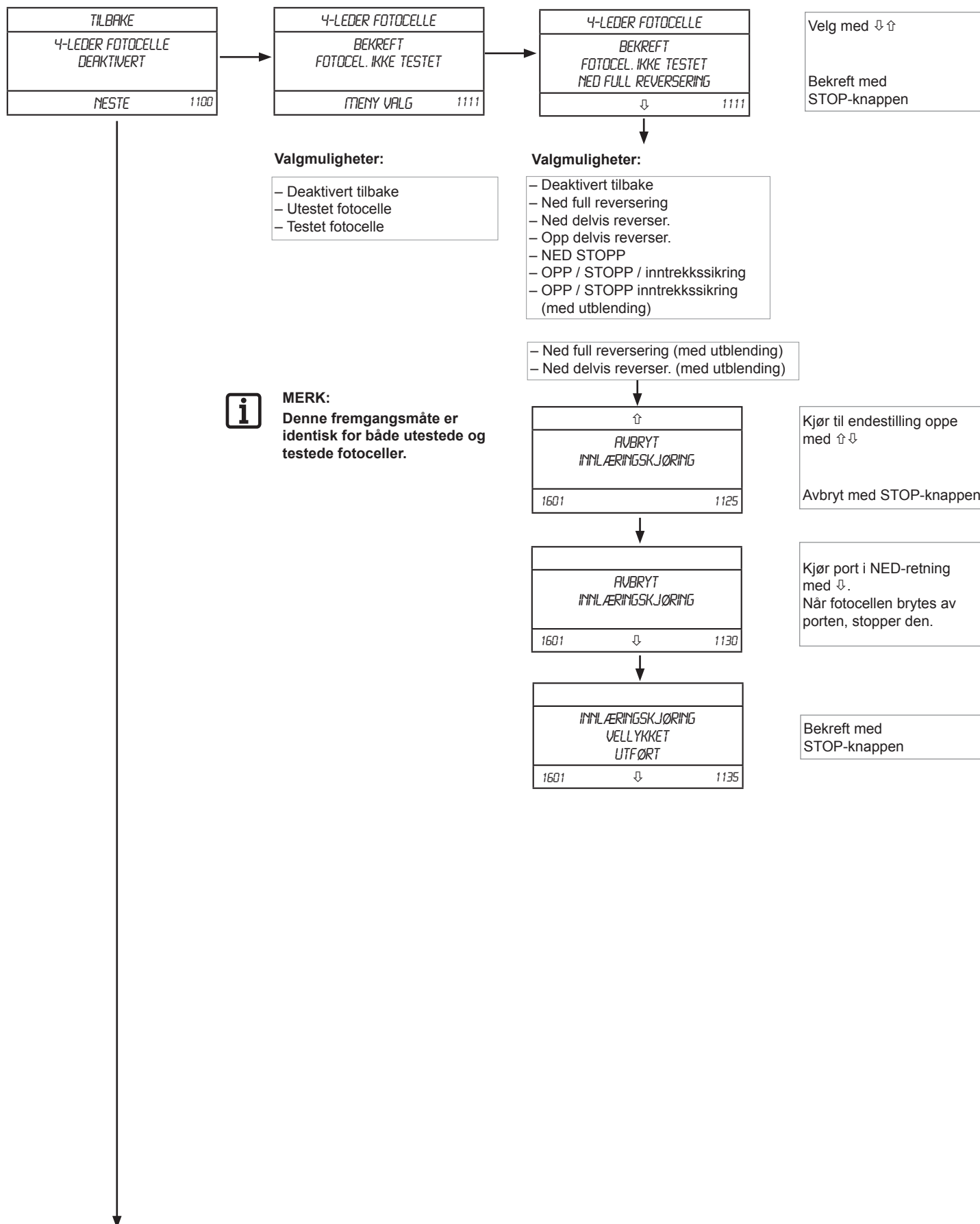
Igangsetting

Velge sikkerhetsinnretning (1000)



MERK!

Maks. montasjehøyde for fotoceller er 20 cm.



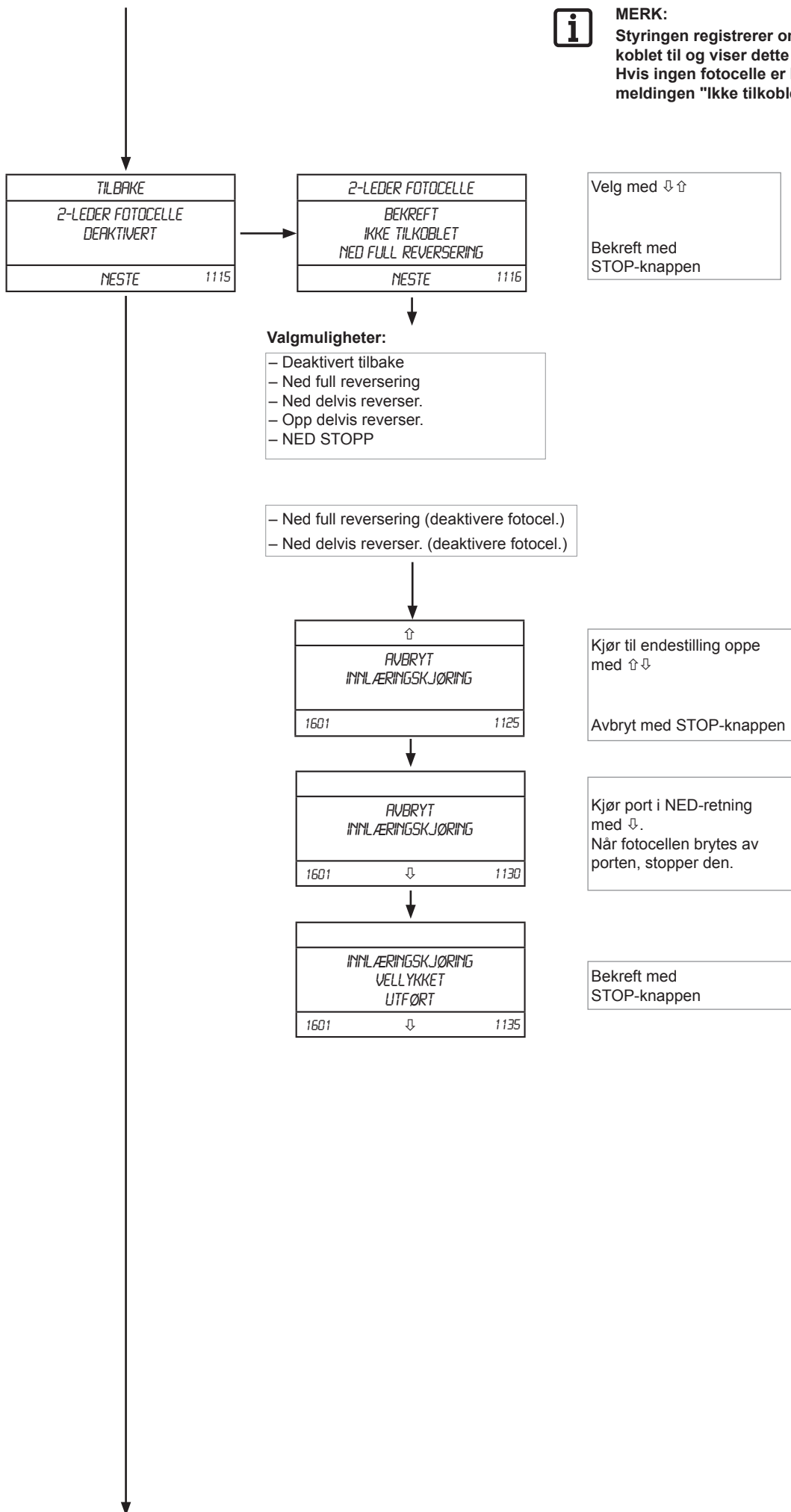
Igangsetting



MERK:

Styringen registrerer om en 2-trådet fotocelle (karmfocelle) er koblet til og viser dette med "tilkoblet".

Hvis ingen fotocelle er koblet til eller det foreligger en feil, vises meldingen "Ikke tilkoblet".



Igangsetting



MERK:
De optiske sikkerhetskontaktlistene blendes ut i forendebyterområdet.



MERK:
Styringen registrerer på de respektive inngangene om optiske, 8,2 K Ω -sikkerhetskontaktlistere eller en trykkbølgebryter er koblet til, og viser dette med "tilkoblet".

TILBAKE
VELG/ENDRE OPTO 1 DEAKTIVERT
NESTE 1200

OPTO 1
TILKOBLET BEKREFT DEAKTIVERT / TILBAKE
↓ 1205

Velg med ↓↑
Bekreft med STOPP-knappen

Valgmuligheter:

- Deaktivert tilbake
- Ned full reversering
- Ned delvis reverser.
- Opp delvis reverser.
- NED STOPP
- OPP STOPP / inntrekkssikring

TILBAKE
VELG/ENDRE OPTO2 DEAKTIVERT
NESTE 1220

INNSTILLINGER OPTO2
TILKOBLET BEKREFT IKKE AKTIV / TILBAKE
↓ 1225



MERK!
*Ved drift med automatisk lukking har sikkerhetsinnretningen koblet til Opto 2 inngangen ingen begrensning på lukkeforsøk etter oppdagelse av en hindring. Bruk i denne driftsmodusen er derfor utelukkende anbefalt for godkjente, kontaktløse sikkerhetsinnretninger (lysgitter).

Valgmuligheter:

- Deaktivert tilbake
- Ned full reversering*
- Ned delvis reverser.*
- NED STOPP
- Opp delvis reverser.
- OPP / STOPP inntrekkssikring

TILBAKE
VELG/ENDRE INNSTILLING BK2/TB 1 TILKOBLET
NESTE 1240

BK2/LUFT EFFEKTBR. 1
TILKOBLET BEKREFT IKKE AKTIV / TILBAKE
↓ 1245

BK2/LUFT EFFEKTBR. 1
TILKOBLET BEKREFT IKKE AKTIV / TILBAKE
↓ 1250



MERK:
8,2 K Ω -sikkerhetskontaktlistene kobles om i forendebyterområdet til "KUN STOPP".

Valgmuligheter:

- Deaktivert tilbake
- 8K2
- Trykkbølgebryter TB

Valgmuligheter:

- Deaktivert tilbake
- Ned full reversering
- Ned delvis reverser.
- NED STOPP
- Opp delvis reverser.
- OPP STOPP inntrekkssikring

For sikkerhetskontaktlistene med trykkbølgebryter aktiveres testen. Styringen forventer et signal fra trykkbølgebryteren etter overkjøring av forendebyteren innen et bestemt tidsintervall. Porten med sikkerhetskontaktlisten må sitte på gulvet for dette (impuls).

TILBAKE
VELG/ENDRE INNSTILLING BK2/LUFT EFFEKTBR. 2 TILKOBLET
NESTE 1260

BK2/LUFT EFFEKTBR. 2
TILKOBLET BEKREFT IKKE AKTIV / TILBAKE
↓ 1265

BK2/LUFT EFFEKTBR. 2
TILKOBLET BEKREFT IKKE AKTIV / TILBAKE
↓ 1270

Valgmuligheter:

- Deaktivert tilbake
- 8K2
- Trykkbølgebryter TB

Valgmuligheter:

- Deaktivert tilbake
- Ned full reversering
- Ned delvis reverser.
- NED STOPP
- Opp delvis reverser.
- OPP STOPP inntrekkssikring

Igangsetting

**MERK!**

Kraftutkobling er bare aktiv i kjøreretning OPP og må tilpasses den respektive porten!
I retning port NED er ikke kraftutkobling aktiv!

**MERK!**

Etter aktivering av kraftutkoblingen må det kjøres minst én fullstendig lærekjøring i OPP- og NED-retning i normal modus!
Først da er kraftutkoblingen aktiv!

**MERK:**

Funksjonen "Kraftutkobling i OPP" er først tilgjengelig fra programvareversjon P - 21d7.8 (mai 2015)!

TILBAKE
KRAFT INNSTILLING OPP
NESTE 1280

↑
KRAFT FØLSOMHET OPP (0)-
↓ 1280

Velg følsomhet med ↑↓

Bekreft med
STOP-knappen

Innstillingsområde:

0 (deaktivert) til
10 (maksimal følsomhet)

Automatisk lukking (1500)

**MERK:**

Denne funksjonen er bare mulig hvis det brukes en fotocelle og den er aktiv for kjøreretning IGJEN (menyelement 1100 eller 1115).

Endre verdi / valg med ↑↓

Bekreft med STOP-knappen

**MERK:**

Ved bruk av et lysgitter er ikke en ekstra fotocelle nødvendig.
Denne inngangen (klemme 28 + 30) kan brokables.

↑
BEKREFT LUKKING ETTER TID 0 S
↓ 1510

Innstillingsområde:

0 til 999 sekunder

**MERK:**

Innstillingen 0 s betyr at den automatiske lukkingen etter et tidsintervall er deaktivert.

↑
BEKREFT FORVARSLINGSTI LUKKE IKKE AKTIV
↓ 1520

↑
BEKREFT FORVARSL. LUKKE FOTOCELLE
↓ 1520

**MERK:**

Denne funksjonen gjør at fotocellen lukkes straks etter et avbrudd (uten holdetid).
Som standard er denne funksjonen deaktivert.

Igangsetting

Stille inn relé (1600)



MERK:
Relé 1 er bare tilgjengelig hvis det ikke brukes til styring av bremsen (fabrikkinnstilling: Brems aktiv).

Valgmuligheter:

- Ikke aktiv
- Endestopp
- Bevegelse
- El-lås



MERK!
Funksjonsfelt:

RELE 1	IKKE AKTIV
(0) → ENDRE	1620

Velg / videre til neste eller forrige relé med ↑↓

Bekreft med STOPP-knappen

"IKKE AKTIV" blinker!

RELE 1	IKKE AKTIV
(0) → ENDRE	1620

RELE 1	IKKE AKTIV
STOPP (0):	LAGRE
ANNEN BRYTER. AVBRYT	
(0) → ENDRE	1620

RELE 1	ENDEBRYTER
POS: ---	
MODUS: KONSTANT	
(0) → ENDRE	1620

RELE 1	ENDEBRYTER
POS: ---	
MODUS: KONSTANT	
(0) → ENDRE	1620

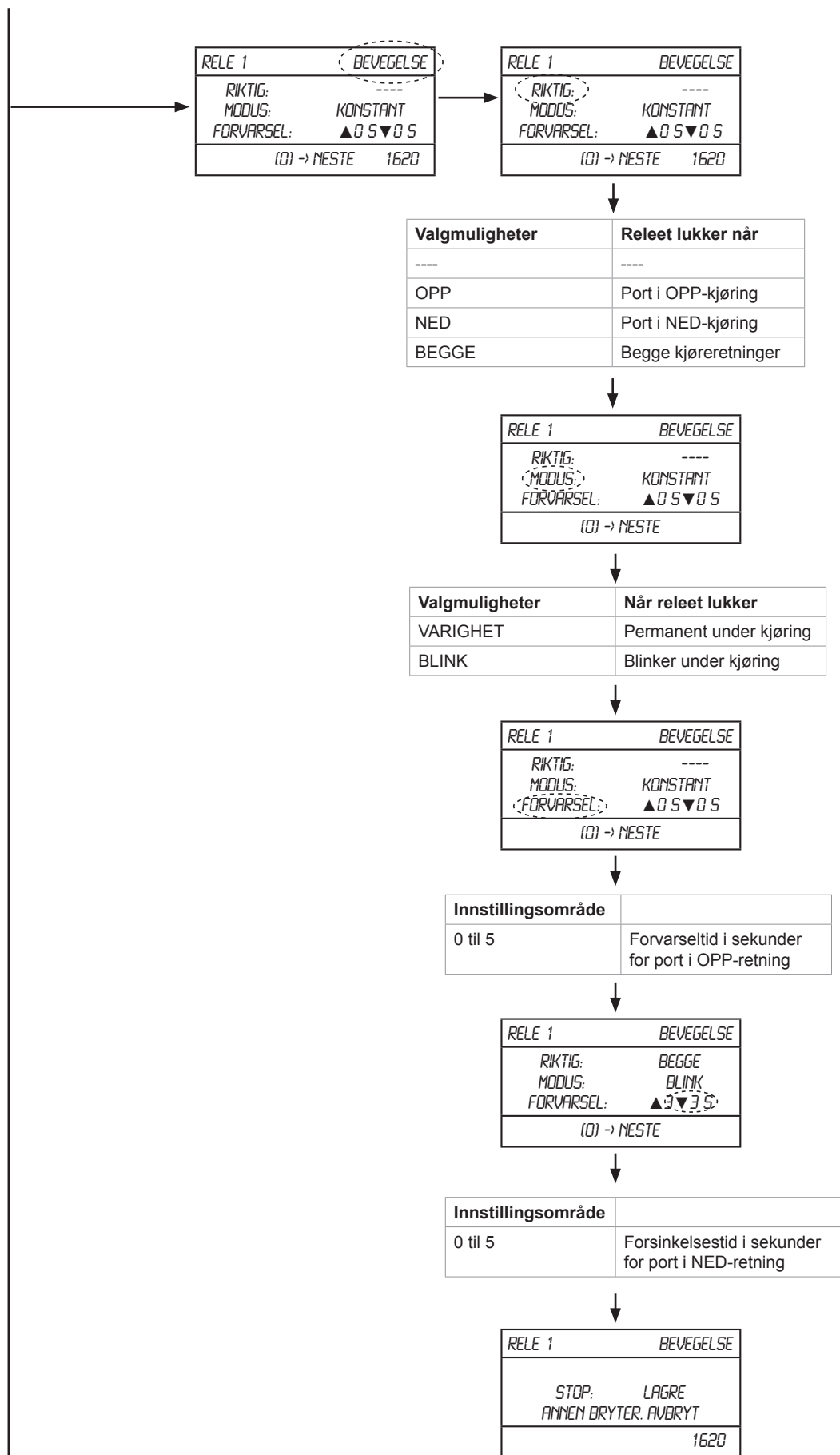
Valgmuligheter	Releet lukker når
---	---
ØVRE	Endestilling oppe nås
NEDRE	Endestilling nede nås
BEGGE	En av de to endestillingene nås

RELE 1	ENDEBRYTER
POS: ---	
MODUS: KONSTANT	
(0) → NESTE	1620

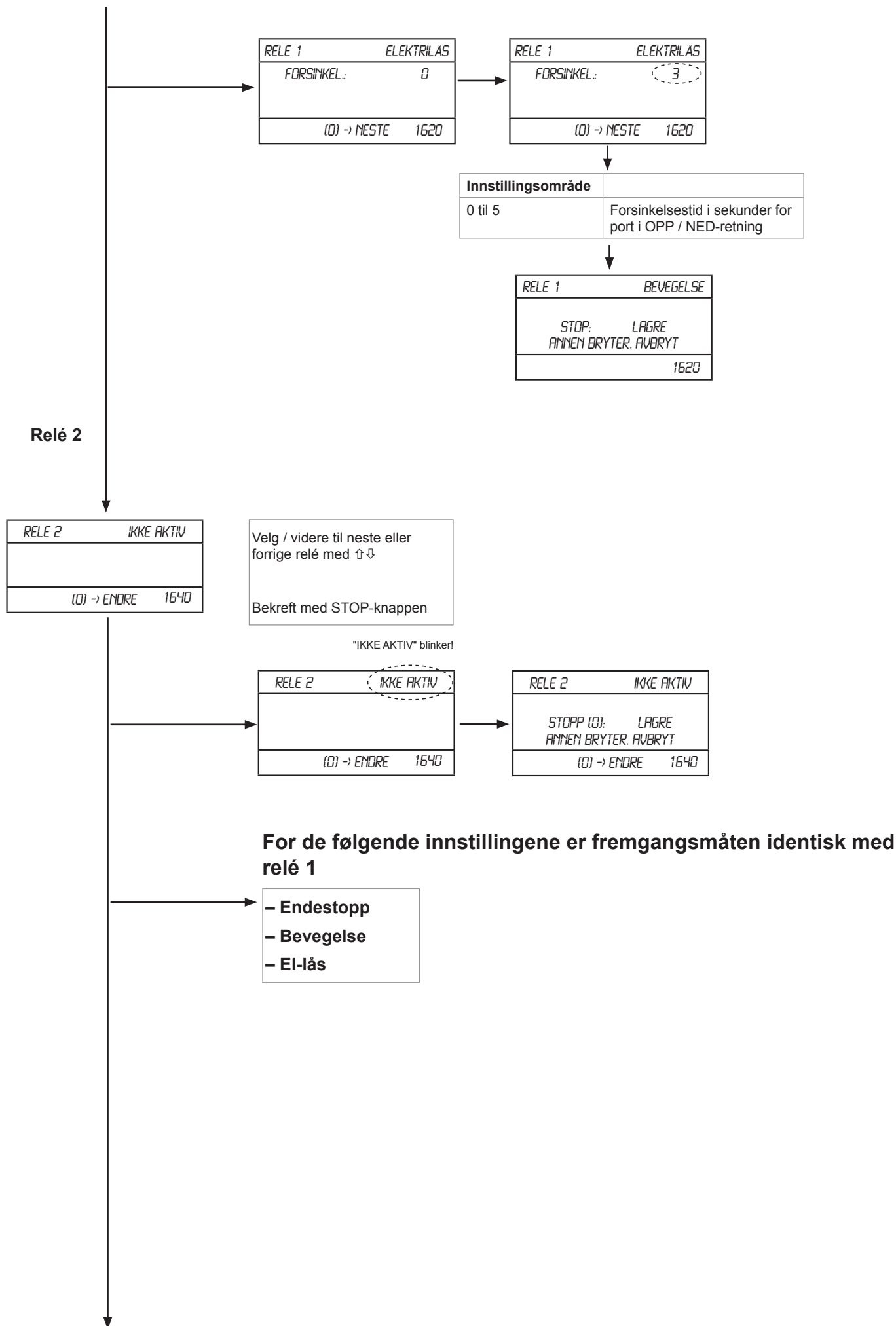
Valgmuligheter	Når releet lukker
Varighet	Varighet i endestilling
Impuls	Impuls i endestilling / impulsvarighet ca. s

RELE 1	ENDEBRYTER
STOPP (0)	LAGRE
ANNEN BRYTER. AVBRYT	
(0) → NESTE	1620

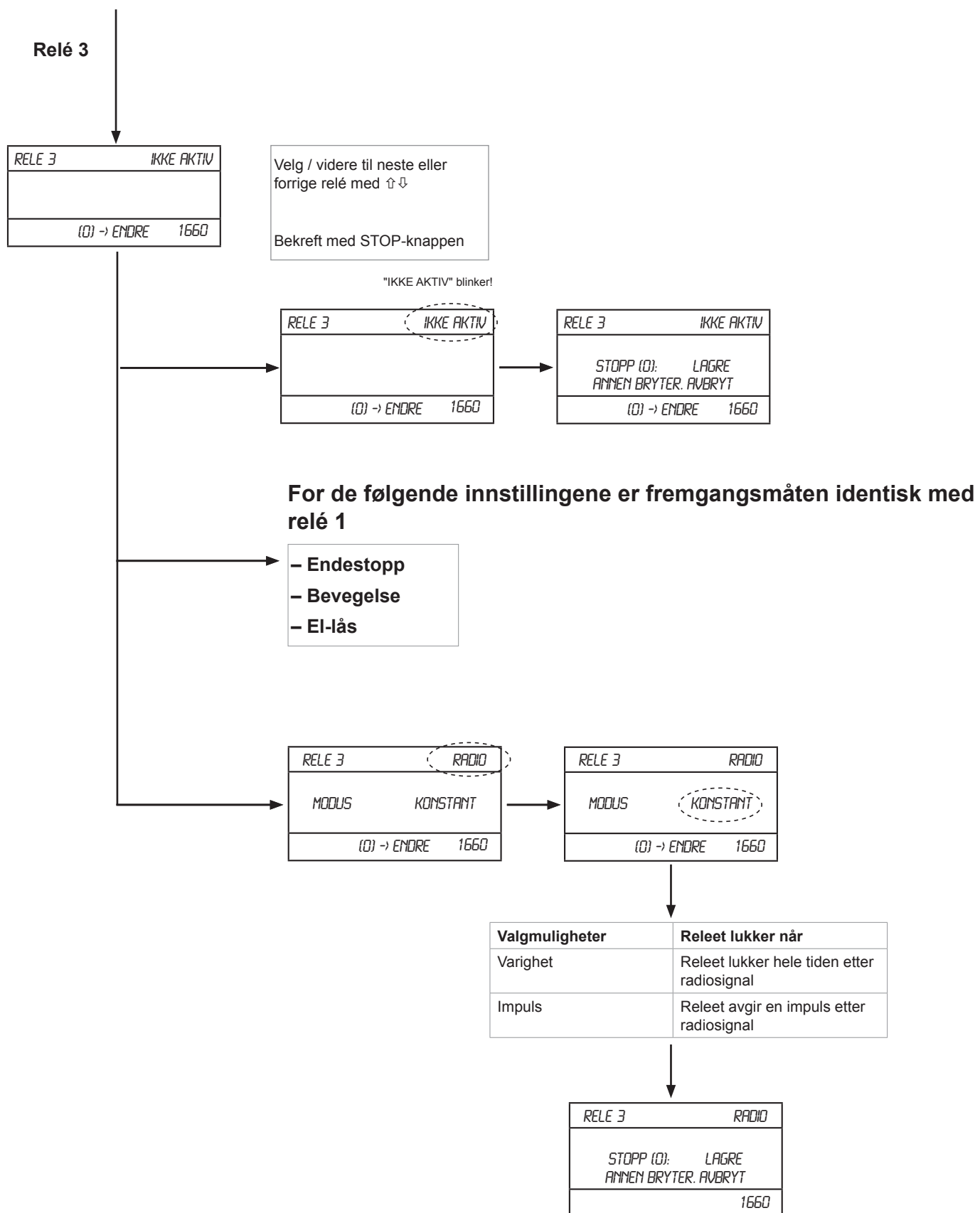
Igangsetting



Igangsetting



Igangsetting



Igangsetting

Delåpning (1700)



MERK:
Delåpning fungerer ikke i driftsmodusen "Mottrafikk".



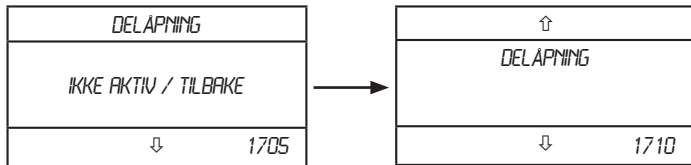
MERK:
Når funksjonen Delåpning brukes, forholder styringen seg som følger:

1 trykk på tasten = delåpning

2 trykk på tasten = porten åpner seg helt



MERK:
Atferden til en ekstern kommandogiver (klemmene 7 + 8 "OPEN") eller en håndsender kan defineres under menypunktet "Service (2500)" - "Mode ext. Key UP (2565)".



Kjør til ønsket delåpningshøyde med ↑↓

Bekreft med STOP-knappen

Valgmuligheter:

- Deaktivert tilbake
- Aktivert

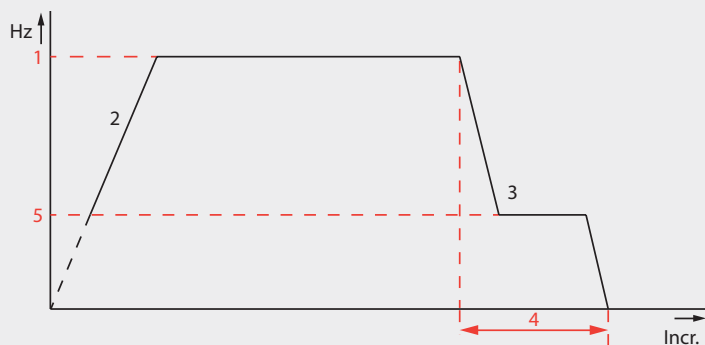


MERK!
Menyelementene som vises på de følgende sidene og som fremstilles i grått (innstillinger for frekvensomformer og trafikklysmodule), er bare tilgjengelige når en frekvensomformer eller en trafikklysmodule er koblet til. Ellers er menyelementene ikke tilgjengelige.

Igangsetting

FREK.OMR.PROFIL OPP (1900)

1. Maks. hastighet (Hz)
2. Startrampe (ms)
3. Stopprampe (ms)
4. Stopprampe (trinn)
5. Sakte kjøring (Hz)



↑

BEKREFT
MAKS HASTIGHET OPP
80 HZ

↓ 1910

Velg frekvens for ønsket hastighet med ↑↓
Bekreft med STOP-knappen

Innstillingsområde:

20 Hz til 120 Hz

↑

BEKREFT
STARTRAMPE MED
700 MS

↓ 1920

Velg ønsket tid med ↑↓
Bekreft med STOP-knappen

Innstillingsområde:

512 ms til 2000 ms



MERK:
Steilheten til akselerasjonsrampen endres når frekvensen endres.

↑

BEKREFT
STOPPRAMPE OPP
700 MS

↓ 1930

Velg ønsket tid med ↑↓
Bekreft med STOP-knappen

Innstillingsområde:

512 ms til 2000 ms



MERK:
Steilheten til stopprampen endres med innstillingen av hastigheten.

↑

BEKREFT
STOPPRAMPE OPP POS:
400 TRINN

↓ 1950

Velg ønsket posisjon med ↑↓
Bekreft med STOP-knappen

Innstillingsområde:

0 til 1000 trinn



MERK:
Denne verdien er differansen til endestillingen der stopprampen (ms) kobles inn for å veksle til sakte kjøring.

↑

BEKREFT
SAKTE FART OPP
40 HZ

↓ 1960

Velg ønsket tid med ↑↓
Bekreft med STOP-knappen

Innstillingsområde:

20 Hz til 50 Hz

< Maks. hastighet



MERK:
Denne verdien er frekvensen for ønsket hastighet som stoppes ut fra i endestillingen.

↑

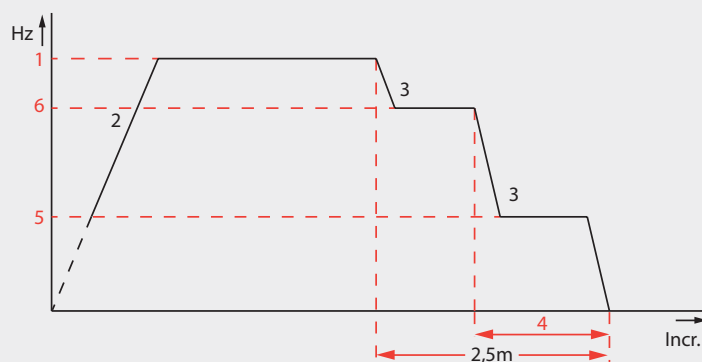
OVERFØR PROGRAM
PARAMETER 3/14

↓ 2095

Igangsetting

FREK.OMR.PROFIL NED (2000)

1. Maks. hastighet (Hz)
2. Startrampe (ms)
3. Stopprampe (ms)
4. Stopprampe (trinn)
5. Sakte kjøring (Hz)
6. Middels kjøring (Hz)



↑

BEKREFT
MAKS HASTIGHET MED
50 HZ

↓ 2010

Velg frekvens for ønsket hastighet med ↑↓
Bekreft med STOP-knappen

Innstillingsområde:

20 Hz til 120 Hz

↑

BEKREFT
STARTRAMPE MED
700 MS

↓ 2020

Velg ønsket tid med ↑↓
Bekreft med STOP-knappen

Innstillingsområde:

512 ms til 2000 ms



MERK:
Steilheten til akselerasjonsrampen endres når frekvensen endres.

↑

BEKREFT
STOPPRAMPE OPP
700 MS

↓ 2030

Velg ønsket tid med ↑↓
Bekreft med STOP-knappen

Innstillingsområde:

512 ms til 2000 ms



MERK:
Steilheten til stopprampen endres med innstillingen av hastigheten.

↑

BEKREFT
STOPPRAMPE MED POS.:
400 TRINN

↓ 2050

Velg ønsket posisjon med ↑↓
Bekreft med STOP-knappen

Innstillingsområde:

0 til 1000 trinn



MERK:
Denne verdien er differansen til endestillingen der stopprampen (ms) kobles inn for å veksle til sakte kjøring.

↑

BEKREFT
SAKTE FART MED
40 HZ

↓ 2060

Velg ønsket tid med ↑↓
Bekreft med STOP-knappen

Innstillingsområde:

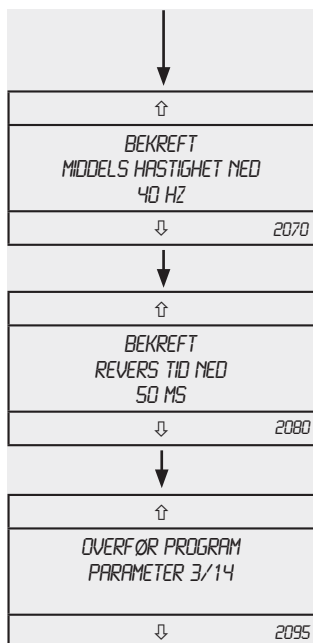
20 Hz til 50 Hz

< Maks. hastighet



MERK:
Denne verdien er frekvensen for ønsket hastighet som stoppes ut fra i endestillingen.

Igangsetting



Velg frekvens for ønsket hastighet med ↑↓
Bekreft med STOP-knappen

Innstillingsområde:

Begrenset av sakte kjøring og maks. hastighet



MERK:

Ved denne verdien handler det om frekvensen for ønsket redusert hastighet fra 2,5 m i NED-retning, for overholdelse av lukkekreftene.

Velg ønsket tid med ↑↓
Bekreft med STOP-knappen

Innstillingsområde:

100 ms til 1000 ms

FO-innstilling port NED vendepunkt ved 2,5 m (2080)

(middels kjøring)



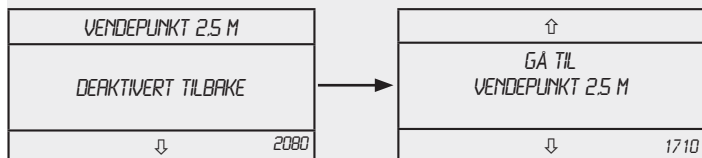
MERK!

Vær oppmerksom på at fra omkoblingspunktet reduseres hastigheten av portkjøringen slik at de foreskrevne lukkekreftene kan overholdes.



MERK!

Kjøring til omkoblingspunktet foretas under innstillingen i dødmansdrift og sakte kjøring.



Aktiver / kjør til ønsket posisjonen med ↑↓

Bekreft med STOP-knappen

Valgmuligheter:

- Deaktivert tilbake
- Aktivert

Igangsetting

Stille inn trafikklysstyring (2200)



MERK!

Du kan velge de enkelte tidene separat.

Velg ønsket tid med ↑↓

Bekreft med STOP-knappen

TILBAKE	↑
BEKREFT JUSTERE PORT OPP FORVARSLINGSTID	BEKREFT JUSTERE PORT OPP 2 S
NESTE 2210	↓ 2215

Innstillingsområde:

0 til 255 s

TILBAKE	↑
BEKREFT JUSTERE PORT APENTID	BEKREFT JUSTERE PORT 20 S
NESTE 2220	↓ 2225

Innstillingsområde:

0 til 255 s

TILBAKE	↑
BEKREFT JUSTERE PORT NED FORVARSLINGSTID	BEKREFT JUSTERE PORT 3 S
NESTE 2230	↓ 2235

Innstillingsområde:

0 til 255 s

TILBAKE	↑
BEKREFT JUSTERE PORT PASSERINGSTID	BEKREFT JUSTERE PORT 5 S
NESTE 2240	↓ 2245

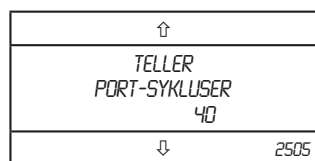
Innstillingsområde:

0 til 255 s

Innstillbare tider	Betydning
Forvarslings tid port OPP	Varseltid før porten starter i OPP-retningen
Holdetid	Tidsintervall for når porten lukkes automatisk
Forvarslings tid port IGJEN	Varseltid før porten starter i NED-retningen
Passeringstid	Tid til å rydde kjøreveien før omkobling av trafikklysanlegget foretas

Igangsetting

Service (2500)

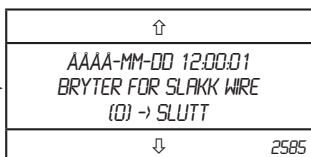


Se på hendelser / endre valg med ↑↓

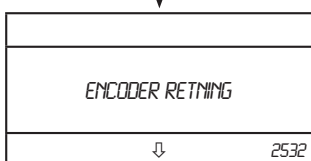
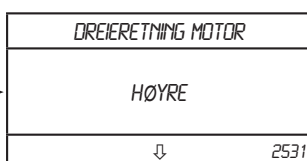
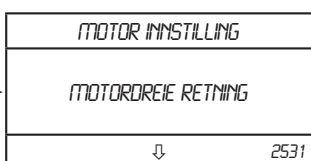
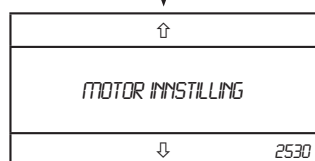
Bekreft med STOP-knappen



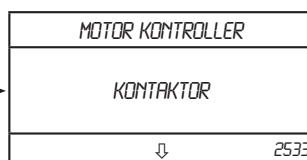
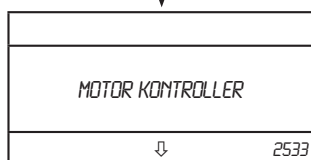
MERK!
1 portsyklus = port OPP + port NED



MERK!
Ved bytte av motor fra frekvensomformer til 400 V må motorstøpselet ikke være tilkoblet.



Forkortelse	Betydning
Urv.	I urviserens retning
Tilt.	Tiltakende
Avt.	Avtakende



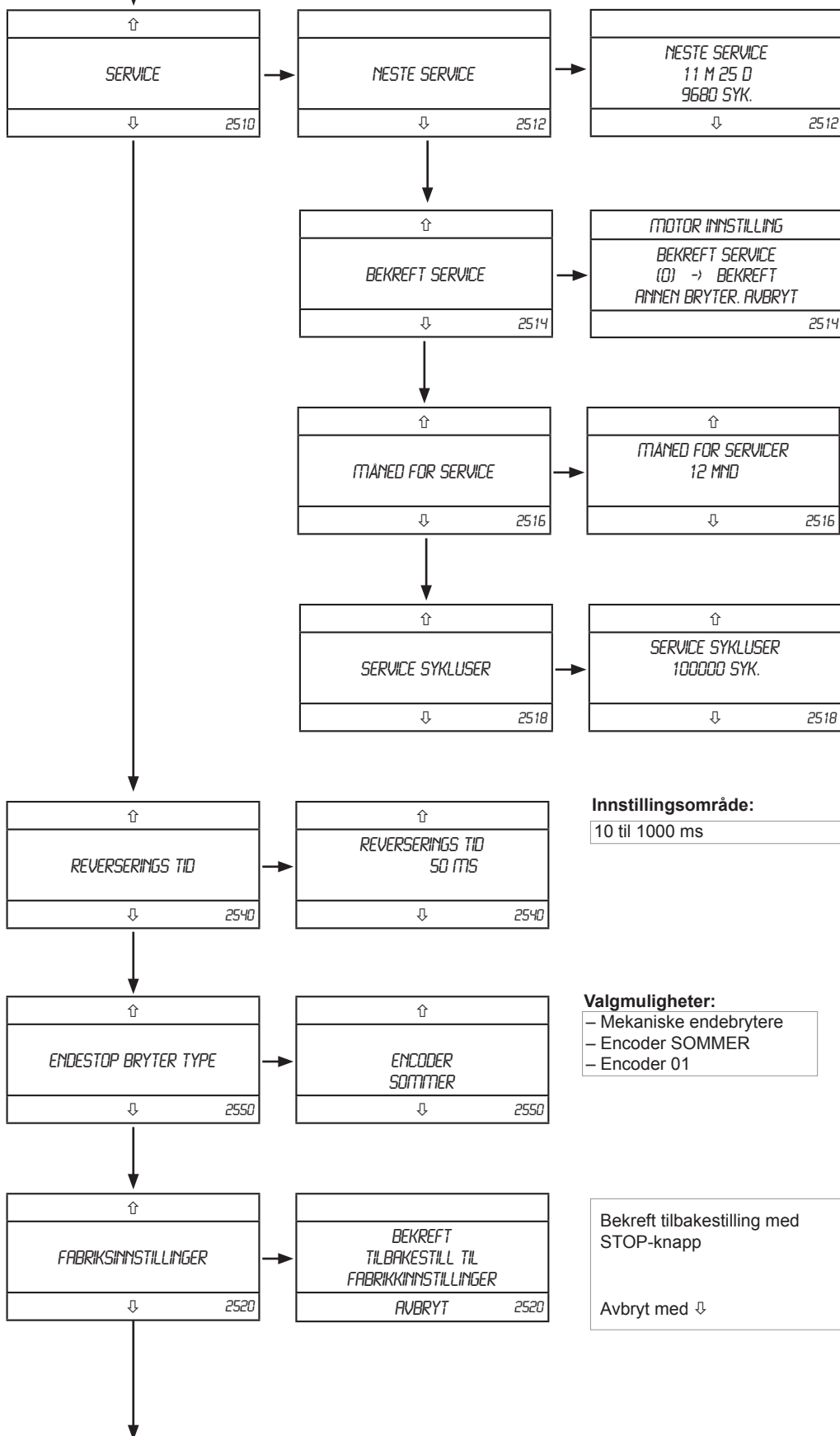
Valgmuligheter:

- Kontaktor
- Frekvensomformer

Igangsetting

Se på hendelser / endre valg med ↑↓

Bekreft/velg med STOP-knappen



MERK!

Vis neste vedlikehold

M = måneder

D = dager

syk. = sykluser

Bekreft med STOP-knappen etter gjennomføring av vedlikehold

Innstillingsområde:

3 til 24 måneder

Innstillingsområde:

1000 til 100000 sykluser

Innstillingsområde:

10 til 1000 ms

Valgmuligheter:

- Mekaniske endebyttere
- Encoder SOMMER
- Encoder 01



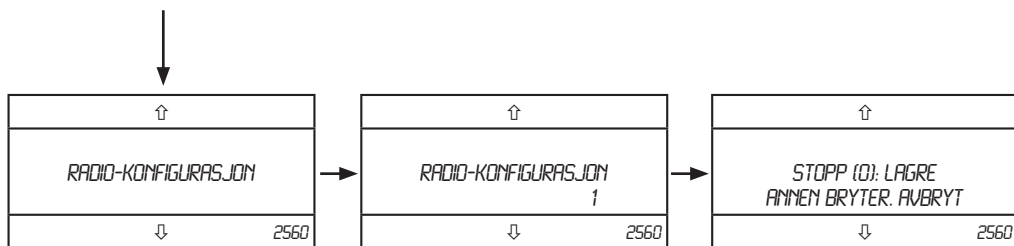
MERK!

Ved bruk av mekaniske endebyttere må innstillingen være tilsvarende.

Bekreft tilbakestilling med STOP-knapp

Avbryt med ↓

Igangsetting



Valgmuligheter:
Konfigurasjon 1 til konfigurasjon 4

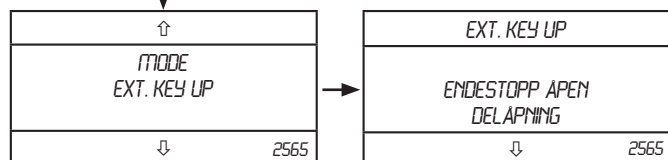
	Kanal 1	Kanal 2	Kanal 3	Kanal 4
Konfigurasjon 1	Impulsstyring	Delåpning	OPP	NED
Konfigurasjon 2	Impulsstyring	OPP	IGJEN	Relé
Konfigurasjon 3	PORT ÅPEN innvendig	PORT ÅPEN utvendig	IGJEN	Relé
Konfigurasjon 4	OPP	Delåpning	IGJEN	Relé



MERK!
Se menyelement 1660 (relé 3).

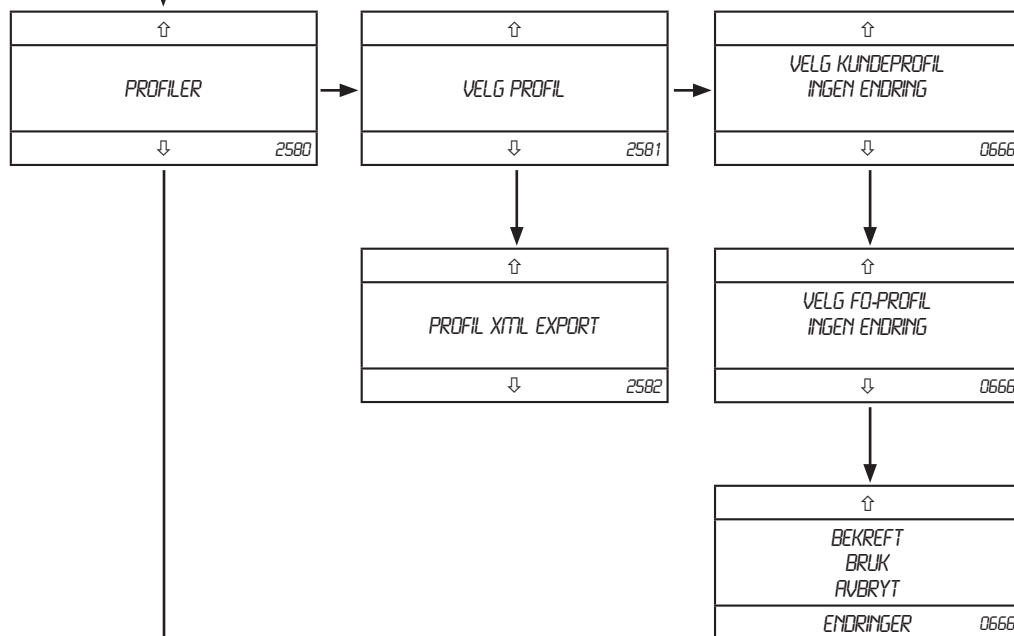


MERK!
Radiokommandoen OPP tilsvarer innstillingen til den ext. Key Up i menyunktet 2565.



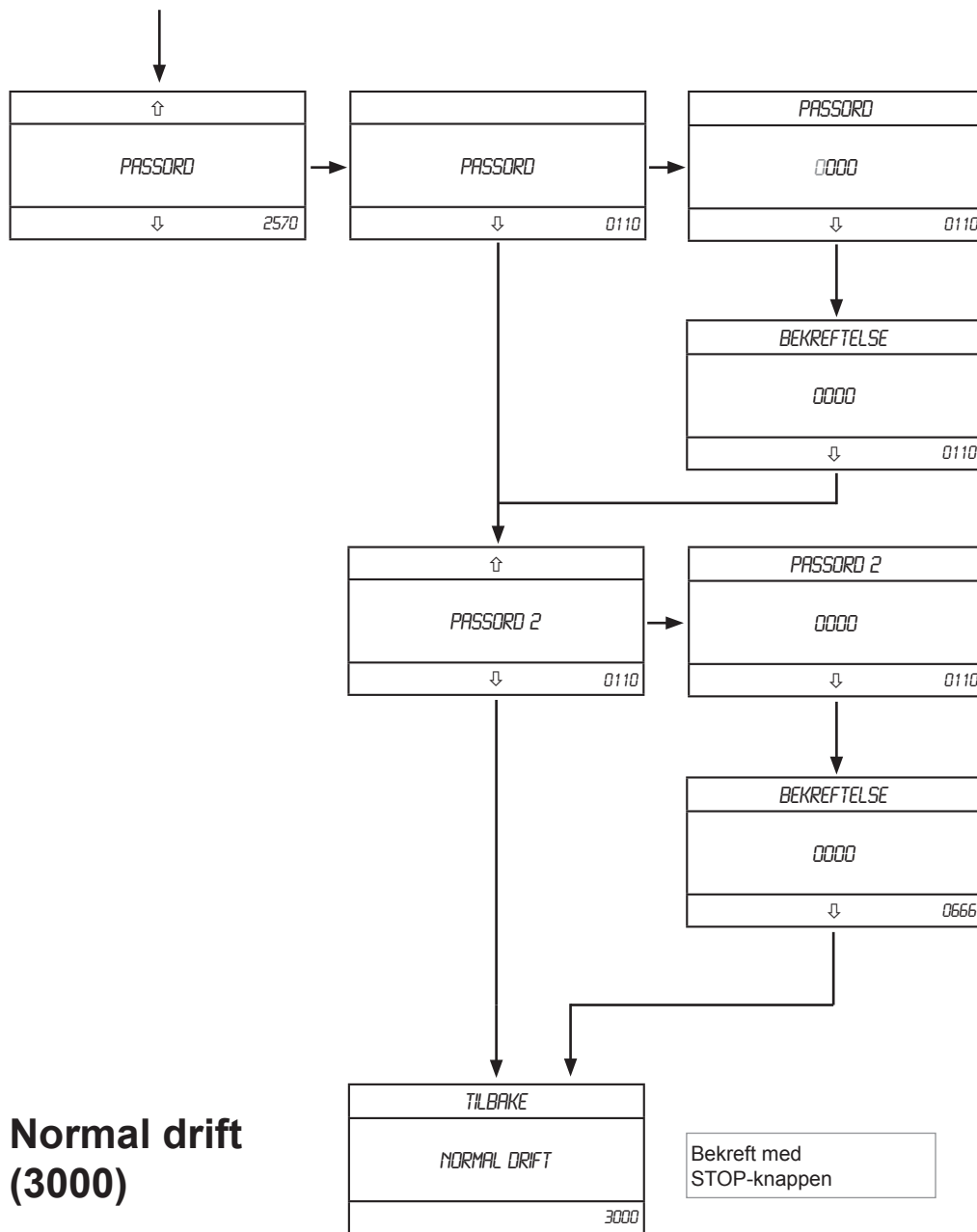
Valgmuligheter:

Endestopp åpen delåpning	Kan kjøre til begge posisjonene
Endestopp åpen	Kjører bare til endestillingen oppe
Delåpning	Kjører bare til posisjonen delåpning



MERK!
Kunde profiler er ev. fabrikkinnstilte forhåndsinnstillinger for sikkerhetsinnretninger og driftsmoduser.

Igangsetting



Velg det respektive sifferet med ↑↓ eller, og bekrefte med "STOP".

- ⇒ Den til enhver tid aktive plassen vises.
- ⇒ Den neste plassen velges automatisk.



MERK!
Passordene må angis med ny inntasting som bekreftelse.

**Normal drift
(3000)**

Igangsetting

Feilmeldinger

Styringen er selvovervåkende og til dels selvhelbredende. Dette betyr at den registrerer feil (også slike som stammer fra tilkoblet tilbehør) og viser disse på LCD-skjermen.

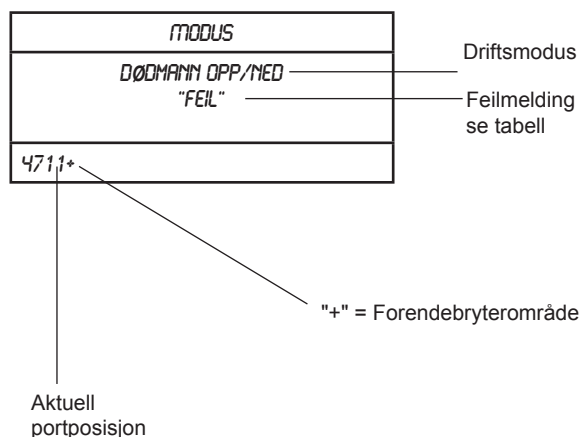
Alt avhengig av hvor tungtveiende feilen er, tilbakestilles visningen etter rettingen av feilen automatisk, eller må den tilbakestilles manuelt etter anvisning.

Alle feil og hendelser som angår sikkerheten, protokollføres med dato og klokkeslett. De kan åpnes i service-menyen under elementet "Hendelseslogg".



MERK:

Selvgjenopprettende betyr at styringen tilbakestiller visningen av feilen automatisk når denne rettes.



* Feilklasser:

F = kritisk feil
S = tungtveiende feil
D = defekt
E = sikkerhetshendelse

** Hendelse protokollføres i servicemenyen (parametermeny)

	Feilmelding	Feil-klasse*	Proto-koll**	Selvgjenopprettende
1	Termo/H/C/D sikkerhetskjede 1 utløst	S	ja	ja
2	Sikkerhetskjede 2 Sikkerhetskjede 2 utløst	S	ja	ja
3	Frek.Omr. Feil Kommunikasjonsfeil i inverter	S	ja	nei
4	Koder Kommunikasjonsfeil med absoluttverdiger	F	ja	ja
5	FO termo (FO har signalisert overoppheting via RS485)	S	ja	ja
6	FO overstrøm FO har signalisert overstrøm	F	ja	nei
7	FO overspenning (FO har signalisert overspenning)	F	ja	nei
8	FO sikkerhetsinnretning	S	ja	ja
9	OPTO1 utløst	E / D	nei	---
10	OPTO 2 utløst	E / D	nei	---
11	SIKRINGSL. 1 defekt	D	ja	ja
12	SIKRINGSL. 1 utløst	E	nei	---
13	SIKRINGSL. 2 defekt	D	ja	ja
14	SIKRINGSL. 2 utløst	E	nei	---
15	2-trådet fotocelle defekt	D	nei	---
16	4-trådet fotocelle defekt Bare på testet fotocelle	D	ja	ja
17	4-trådet fotocelle utløst Bare på testet fotocelle	E	nei	---
18	Port for langsom Trinn per sekund	S	ja	ja (med omkobling til dødmansdrift)
19	Port for Hurtig Trinn per sekund	S	nei	ja
20	Feil retning Port beveger seg i motsatt retning av det som forventes av styringen	S	nei	ja
21	Feil i konfigurasjon Feil i konfigurasjonsdata	F	ja	nei
22	Sikkerhetsendebryter Endestilling oppe eller nede kjøres over	S	ja	ja
23	Kontroller motor Kontroller dreiegiver På tross av start-kommando fra styringen er det ingen endring av koderverdiene	F	ja	nei

Fabrikkinnstillinger

Fabrikkinnstillinger:

Språk:		Tysk
Dato / klokkeslett		Uendret
Brems		Aktiv
Bremsepunkt lukket		20
Bremsepunkt lukket		20
Forsinkelse brems		0
Endestopp		Pos. beholdes
Før endestopp bryter		Pos. beholdes
Sikkerhetsendebryter		100 trinn
Driftsmodus		Impuls OPP / dødmann NED
Sikkerhetsinnretninger	Sikkerhetsinngang testet / utestet	Deaktivert
	2-trådet fotocelle	Deaktivert
	OPTO 1	Deaktivert
	OPTO 2	Deaktivert
	Sikkerhetskontaktlist 1	Deaktivert
	Sikkerhetskontaktlist 2	Deaktivert
Automatisk lukking		0 sek. (deaktivert)
Relé 1		Brems
Relé 2		Ikke aktiv
Relé 3		Ikke aktiv
Delåpning		Pos. slettet
FO-profil OPP	Maks. hastighet	50 Hz
	Startrampe (ms)	700 ms
	Stopprampe (ms)	700 ms
	Stopprampe (trinn)	400 trinn
	Sakte fart	40 Hz
FO-profil NED	Maks. hastighet	50 Hz
	Startrampe (ms)	700 ms
	Stopprampe (ms)	700 ms
	Stopprampe (trinn)	400 trinn
	Sakte fart	40 Hz
	Middels hastighet	40 Hz
	Reverseringstid	50 ms
Vendepunkt 2,5 m		Pos. slettet
Trafikklysstyring	Forvarseltid port OPP	3 sek.
	Holdetid	20 sek.
	Forsinkelsestid port NED	3 sek.
	Rømningstid	5 sek.
Portsykluser		Uendret
Hendelseslogg		Uendret
Motor innretning	Dreieretning motor	Uendret
	Dreieretning koder	Uendret
	Motor kontroller	Uendret
Serviceintervall	Tid	12 måneder
	Sykluser	10000 sykl.
Reverseringstid		50 ms
Endebrytertype		Uendret
Passord		0000



MERK:

Disse fabrikkinnstillingene gjelder bare for standard styringer. På brukertilpassede styringer kan det oppstå avvik. Se fabrikkinnstillinger (meny 2520) side 42.

Radio (valgfritt)

Programmering fra menuelement 2560 f.

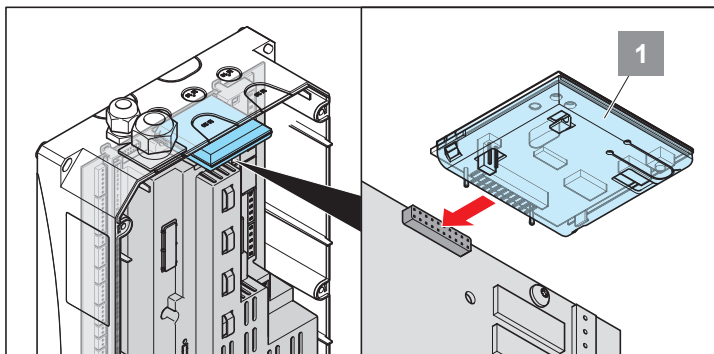
Ved bruk av radiomottaker på 868,8 MHz eller 434,42 MHz er 4 radiokanaler tilgjengelige.

Alle radiokanalene har en forhåndsinnstilt funksjon som kan endres manuelt via radiokonfigurasjonsmenyen.



ANVISNING!

Se egen veiledning for radiomottakeren.



Radiokanaler

	Kanal 1	Kanal 2	Kanal 3	Kanal 4
Radiomodus 1	Impulsstyring	Delåpning	OPP	IGJEN
Radiomodus 2	Impulsstyring	OPP	IGJEN	Relé
Radiomodus 3	PORT ÅPEN innvendig	PORT ÅPEN utvendig	IGJEN	Relé
Radiomodus 4	OPP	Delåpning	IGJEN	Relé

Tilbehør

Trafikklysmodule / mottrafikkstyring (tilbehør)

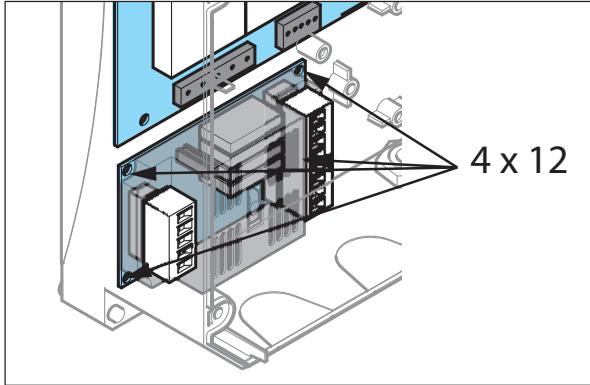
Programmering fra menyelement 2200 f.

Mekanisk installasjon



MERK

Før arbeid på styringen skal nettpluggen trekkes ut eller nettspenningen kobles fra via en hovedbryter (sikre mot gjeninnkobling).



1. Åpne styreenheten
2. Monter trafikklysmodule med 4 x 12 mm skruene i styreenheten

Elektrisk installasjon



MERK:

Trafikklysene må være forsynt eksternt med kraft.



MERK:

Utgangskontaktene til trafikklysmodule er potensialfrie!

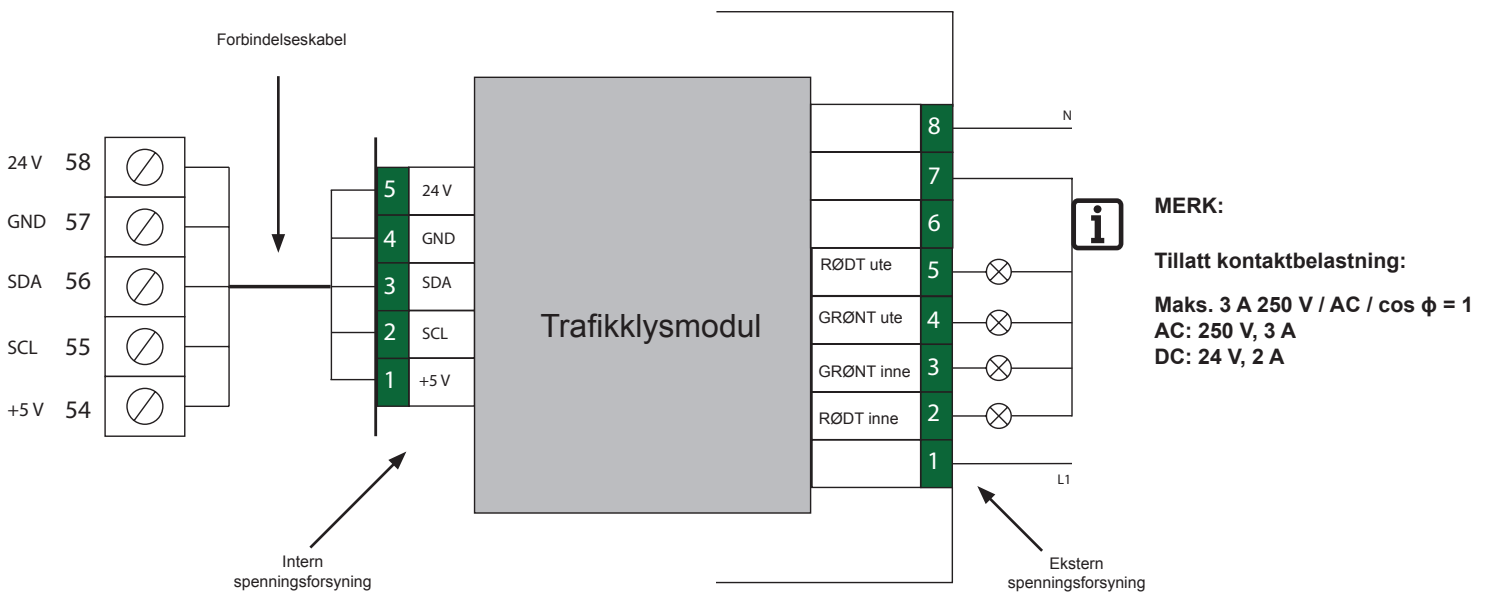


MERK:

Ved bruk av trafikklysmodule (mottrafikkstyring) er knapptilordningen for kommandoen Port OPP som følger:

Fra innsiden: Intern knapp på styringen eller eksternt impuls knapp

Fra utsiden: Eksternt knapp blant flere knapper



Tilbehør

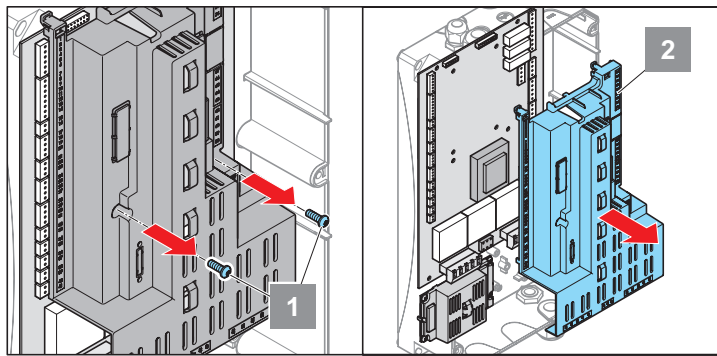
Induksjonssløyfemodul (tilbehør)

Tekniske data:

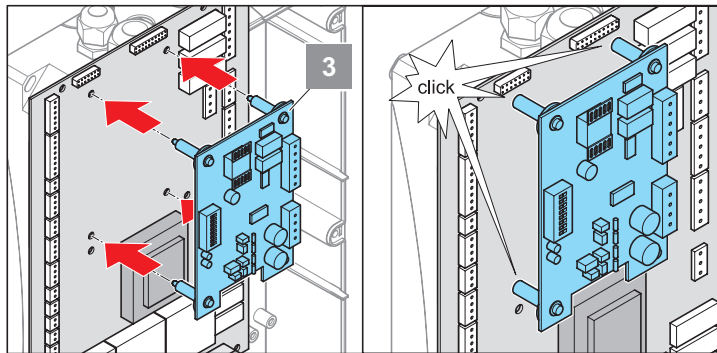
Strømforbruk	1 VA
Starttid	200 ms
Sløyfeinduktivitet	100 – 1000 μ H
Sløyfefrekvensområde	20 til 120 KHz

⚠ MERK!
Før arbeid på styringen skal nettpluggen trekkes ut eller nettspenningen kobles fra via en hovedbryter (sikre mot gjeninnkobling).

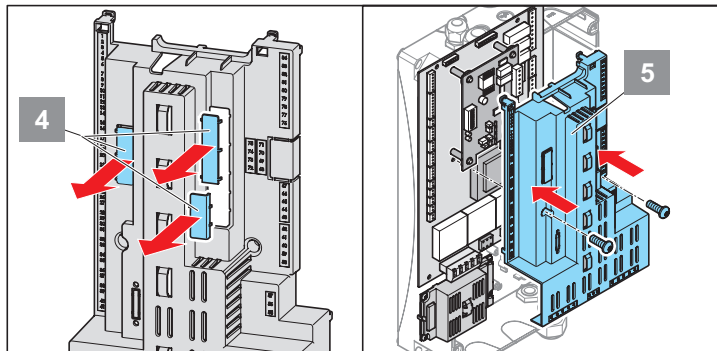
Montering i etttertid:



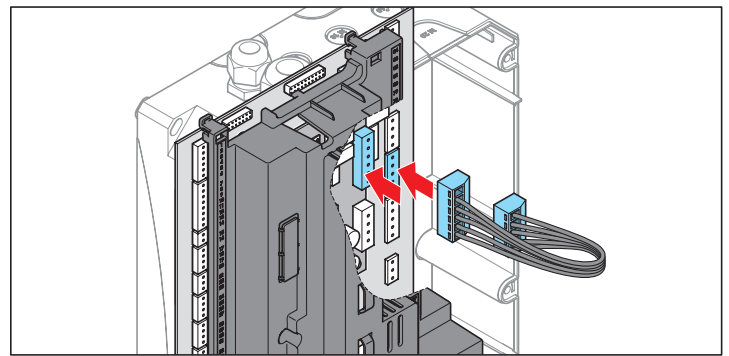
1. Skru ut skruene.
2. Fjern dekslet.



3. Sett på induksjonssløyfemodulen.
⇒ Sett avstandsholderen i lås.



4. Press forpregninger for klemmeområde ut av dekslet.
5. Sett dekslet på igjen.

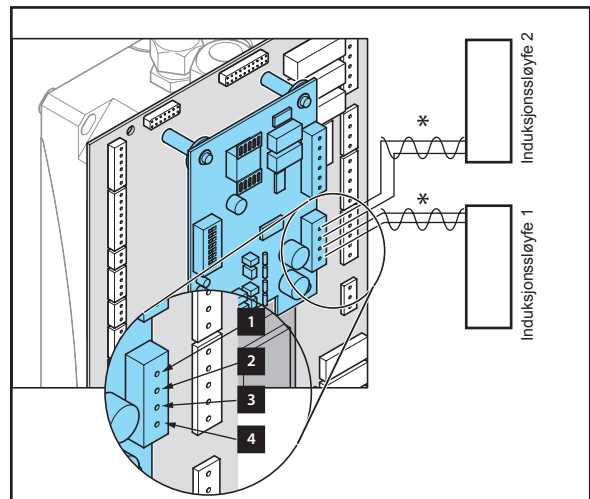


6. Opprett forbindelsen mellom styringen og induksjonssløyfemodulen med forbindelseskabelen.
⇒ Innstikksklemme (øvre klemliste) på induksjonssløyfemodulen.
⇒ Innstikksklemmer: 59 - 63 på styringen

⚠ MERK!
Ingen galvanisert isolasjon mellom sløyfe og driftsspenning.

i MERK:
Disse ledningene skal ikke legges sammen med sterkstrømledninger i den samme kabelkanalen.

Koble til induksjonssløyfemodulen:

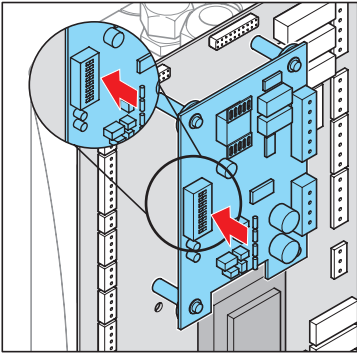


7. Koble til induksjonssløyfemodulen
⇒ Klemme 1 + 2 = induksjonssløyfe 2
⇒ Klemme 3 + 4 = induksjonssløyfe 1

*Kryss ledningene (20 x / meter ledningslengde)

Tilbehør

DIP-bryter 1 + 2 (frekvenstilpasning for sløyfe 1)



Bryter 1	Bryter 2	Frekvens
OFF	OFF	Grunnfrekvens f
ON	OFF	f – 10 %
OFF	ON	f – 15 %
ON	ON	f – 20 %

Med bryterne 1+2 er sløyfefrekvensen for sløyfe 1 mulig å endre i 4 trinn. Dette forhindrer en gjensidig påvirkning av sløyfene.

Ved betjening av frekvensbryteren skal sløyfe 1 utlignes på nytt via stillingen OFF / OFF.

DIP-bryter 3, 4, 5, 6 (følsomhet)

Sløyfe 1

Bryter 3	Bryter 4	Følsomhet
OFF	ON	Liten (1)
ON	OFF	Middels (2)
ON	ON	Høy (3)
OFF	OFF	Sløyfe deaktivert

Sløyfe 2

Bryter 5	Bryter 6	Følsomhet
OFF	ON	Liten (1)
ON	OFF	Middels (2)
ON	ON	Høy (3)
OFF	OFF	Sløyfe deaktivert

i **MERK:**
Anbefalt innstilling: middels

DIP-bryter 7 (retningsregistrering)

Bryter	Effekt
OFF	Vanlig drift – beleggtilstandene til sløyfene utgis uavhengig over kanalene
ON	Retningsregistrering aktivert Signalgivning foretas avhengig av beleggrekkefølgen

Spesielle forhold:

Hvis sløyfe 1 betjenes tidsmessig før sløyfe 2, blokkeres signalutgivelse for sløyfe 2 til begge sløyfene er ledige igjen.

Hvis sløyfe 2 betjenes tidsmessig før sløyfe 1, blokkeres signalutgivelse for sløyfe 1 til begge sløyfene er ledige igjen.

DIP-bryter 8 (følsomhetsøkning)

Bryter	Effekt
OFF	Normal følsomhet
ON	Sløyfefølsomheten økes. Denne driftsmodusen muliggjør at kjøretøy med høyt påbygg (lastebiler) kan registreres over hele lengden.

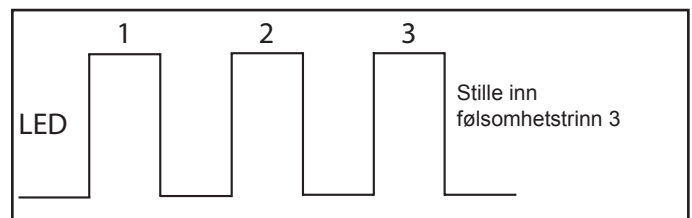
Testing av følsomhet

Via LED-skjermen kan den anbefalte følsomheten vises.

i **MERK:**
Etter utførelse av det andre trinnet blinker en av LED-ene. Hyppigheten av blinkingen må tas med. Ved hjelp av den registrerte verdien stilles følsomheten inn manuelt.

- Kjør via induksjonssløyfen med et kjøretøy med høyt påbygg, f.eks. en lastebil.
⇒ Induksjonssløyfemodulen måler verdiene laget av kjøretøyet.
- Sett DIP-bryter 3+4 eller 5+6 i stilling "OFF"
⇒ Den anbefalte følsomhetsinnstillingen vises via blinkehyppigheten på LED-ene.

F.eks.:



Måling av sløyfefrekvens

Via LED-skjermen kan sløyfefrekvensen vises.



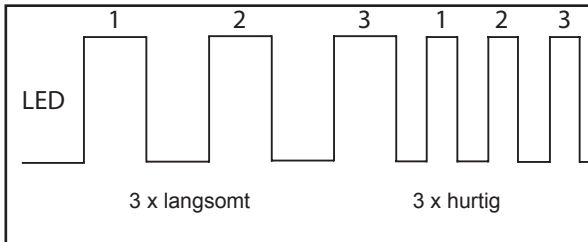
MERK:

Etter DIP-bryteren (følsomhetsbryter) kobles fra stillingen OFF til stillingen ON, blinker LED-en som hører til sløyfen.

Følgende forhold er viktige for målingen av sløyfefrekvensen:

1. Hyppighet av blinkingen.
2. Frekvens på blinkingen.

Ved hjelp av de registrerte verdiene kan sløyfefrekvensen beregnes.



Sløyfefrekvens = 33 KHz