

SV ÖVERSÄTTNING AV MONTERINGS- OCH  
BRUKSANVISNING I ORIGINAL

**ENTRAcode+ FD**

**ENTRAcode+ UP**

**ENTRAcode+ AP**

Plats för garantidekal



### Uppgifter om produkten:

Serie-nr: Finns angivet på titelbladet till denna monterings- och bruksanvisning (resp. på garantietiketten).

### Tillverkningsår: från 06.2018

### Uppgifter gällande monterings- och bruksanvisningen

Version av monterings- och bruksanvisningen:

ENTRACode+\_S11329-00011\_112019-0-DRE-Rev-A\_SV

### Garanti

Garantin motsvarar de lagstadgade bestämmelserna. Din auktoriserade återförsäljare är kontaktperson gällande garantiåtaganden. Garantianspråk kan bara göras i det land där enheten köpts. Garantianspråk kan inte ställas på förbrukningsmaterial som t.ex. batterier, säkringar och lampor. Detta gäller även för sliddelar.

### Kontaktuppgifter

Om du behöver kundtjänst, reservdelar eller tillbehör ber vi dig vända dig till din återförsäljare, monteringsfirma eller direkt till:

### SOMMER Antriebs- und Funktechnik GmbH

Hans-Böckler-Str. 21-27

D-73230 Kirchheim/Teck

[www.sommer.eu](http://www.sommer.eu)

[info@sommer.eu](mailto:info@sommer.eu)

### Feedback gällande monterings- och bruksanvisningen

Vi har försökt att göra monterings- och bruksanvisningen så överskådlig som möjligt. Har du förslag för en bättre utformning eller tycker att det saknas uppgifter i monterings- och bruksanvisningen, skicka förslagen till oss på:



+49 (0) 7021 8001 - 403



[doku@sommer.eu](mailto:doku@sommer.eu)

### Service

Vid behov av service, kontakta vår avgiftsbelagda service-hotline eller titta på vår webbplats:



+49 (0) 900-1800150

(0,14 Euro/minut från det tyska, fasta telefonnätet; särskilda mobsamtalspriser)

[www.sommer.eu/de/kundendienst.html](http://www.sommer.eu/de/kundendienst.html)

### Upphovs- och skyddsätter

Upphovsrätten till den här monterings- och bruksanvisningen tillhör tillverkaren. Ingen del av den här monterings- och bruksanvisningen får reproduceras eller omarbetas genom användning av elektroniska system, mångfaldigas eller spridas utan skriftlig tillåtelse från **SOMMER Antriebs- und Funktechnik GmbH**. Överträdelser mot ovan angivna regler leder till skadeersättningskrav.

Alla märken som omnämns i den här anvisningen är egendom hos motsvarande tillverkare och erkänns härmed.

# Innehållsförteckning

---

<b>1. Om denna monterings- och bruksanvisning</b>	<b>4</b>	<b>8. Felavhjälpning</b>	<b>29</b>
1.1 Förvaring och vidarelämning av monterings- och bruksanvisningen	4	8.1 Batteribyte	29
1.2 Viktigt om översättningar	4	8.2 Felavhjälpning	30
1.3 Beskriven produkttyp	4	<b>9. Urdrifftagning, förvaring och bortskaffande</b>	<b>31</b>
1.4 Målgrupper för monterings- och bruksanvisningen	4	9.1 Urdrifftagning	31
1.5 Förklaring av varningssymboler och anvisningar	4	9.2 Förvaring	31
1.6 Allmänna säkerhetsanvisningar	5	9.3 Avfallshantering	31
1.7 Särskilda varningsmeddelanden, farosymboler och påbudsmärken	5		
1.8 Anvisningar till texten	6		
1.9 Avsedd användning	6		
1.10 Icke avsedd användning	6		
1.11 Försäkran om överensstämmelse	6		
<b>2. Allmänna säkerhetsanvisningar</b>	<b>7</b>		
2.1 Grundläggande säkerhetsanvisningar för driften	7		
2.2 Anvisningar för rengöring	7		
<b>3. Funktions- och produktbeskrivning</b>	<b>8</b>		
3.1 Exempel på användning	8		
3.2 Produktmärkning	9		
3.3 Reset-kod	9		
3.4 Leveransomfattning	10		
3.5 Mått	11		
3.6 Teknisk information	13		
<b>4. Verktyg och skyddsutrustning</b>	<b>14</b>		
4.1 Nödvändiga verktyg	14		
4.2 Personlig skyddsutrustning	14		
<b>5. Montering</b>	<b>15</b>		
5.1 Montera kärnmodulen	15		
5.2 Montera ENTRAcod+ AP	16		
5.3 Montera ENTRAsys+ RX	18		
5.4 Elanslutning	18		
<b>6. Drift/manövrering</b>	<b>19</b>		
6.1 Bildernas betydelse i denna anvisning	19		
<b>7. Drift/manövrering</b>	<b>20</b>		
7.1 Manöverelementet	20		
7.2 Lås upp ENTRAcod+	21		
7.3 Driftläge	21		
7.4 Ändra PIN-kod	22		
7.5 Standardläge	22		
7.6 Utökat läge	23		
7.7 Ställ in aktiv tid	25		
7.8 Ställ in fördröjd sändning	26		
7.9 Programmera enheten på radiomottagare	26		
7.10 Access Control	27		
7.11 Inmatning av reset-koden	28		

# 1. Om denna monterings- och bruksanvisning

## 1.1 Förvaring och vidarelämning av monterings- och bruksanvisningen

Läs noggrant igenom hela denna monterings- och bruksanvisning före montering, idrifttagning och drift samt inför demontering. Följ alla varnings- och säkerhetsanvisningar.

Förvara den här monterings- och bruksanvisningen så att den alltid är lättillgänglig på användningsplatsen.

Om du behöver en ny monterings- och bruksanvisningen kan den laddas ner hos **SOMMER Antriebs- und Funktechnik GmbH** på följande adress: [www.sommer.eu](http://www.sommer.eu)

Vid överlämning eller försäljning av produkten till tredje part måste följande dokument lämnas vidare till den nya ägaren:

- Denna monterings- och bruksanvisning
- Dokumentation på ändringar och reparationer
- Intyg om regelbundet underhåll, kontroll och skötsel
- Försäkran om överensstämmelse och överlåtelseprotokoll

## 1.2 Viktigt om översättningar

Originalen till denna monterings- och bruksanvisning har författats på tyska. För alla andra språk handlar det om översättning av den tyska versionen. Om man skannar in QR-koden kommer man till originalet till monterings- och bruksanvisningen:



<http://som4.me/orig-ENTRAcode-plus-reva>

Fler språkvarianter finns på:

[www.sommer.eu](http://www.sommer.eu)

## 1.3 Beskriven produkttyp

Denna produkt är en radiosändarenhet för aktivering av radiomottagare med identitets- och behörighetskontroll. Den är konstruerad och tillverkad enligt den senaste tekniken och gällande tekniska regler.

Följande utföranden finns:

Kåpa:

- Dosa för infälld montering
- Utanpåliggande montering
- FD med täcklock av metall (för dörrar)

## 1.4 Målgrupper för monterings- och bruksanvisningen

Monterings- och bruksanvisningen måste läsas och följas av alla som har tilldelats följande arbetsuppgifter eller som ska använda enheten:

- Montering
- Idrifttagning
- Inställningar
- Användning
- Skötsel och underhåll
- Kontroll
- Felavhjälpning
- Demontering och bortskaffning

## 1.5 Förklaring av varningssymboler och anvisningar

I denna monterings- och bruksanvisning används följande uppbyggnad av varningsmeddelanden.



Farosymbol

**Signalord**

Typ av och källa till faran  
Följder av faran

► Skydd mot/undvikande av faran

Farosymbolen betecknar faran. Signalordet är kopplat till en farosymbol. Det finns tre nivåer beroende på hur allvarlig faran är:

**FARA**

**VARNING**

**OBSERVERA**

# 1. Om denna monterings- och bruksanvisning

Detta ger en indelning i tre olika riskinstruktioner.

 **FARA**  
Indikerar en omedelbar hotande fara som leder till allvarliga personskador eller dödsfall. Anger möjliga konsekvenser av faran för användaren eller andra personer.  
► Anvisningar för skydd mot/undvikande av faran.

 **VARNING**  
Indikerar en möjlig fara för allvarliga eller livshotande personskador. Anger möjliga konsekvenser av faran för användaren eller andra personer.  
► Anvisningar för skydd mot/undvikande av faran.

 **OBSERVERA**  
Varnar för en möjlig farlig situation. Anger möjliga konsekvenser av faran för användaren eller andra personer.  
► Anvisningar för skydd mot/undvikande av faran.


För anvisningar och information används följande symboler:


## 1.6 Allmänna säkerhetsanvisningar


Anvisningar som inte varnar för en omedelbar fara men är viktiga för allmän säker drift av produkten beskrivs i samlad form i kapitel "Grundläggande säkerhetsanvisningar för driften" på sida 7.

### → **OBS!**


Anger detaljerad information och användbara anvisningar för korrekt hantering av produkten utan fara för personer. Om detta inte beaktas kan materiella skador eller störningar förekomma på produkten eller delar som är anslutna till produkten.


 **INFORMATION**  
Anger detaljerad information och användbara anvisningar för korrekt användning av produkten.

 **INFORMATION**  
Symbolen anger att alla komponenter som har tagits ur drift, inte får slängas bland hushållsavfallet, eftersom dessa delar innehåller skadliga ämnen. Komponenterna ska tas om hand på korrekt sätt på en offentligt godkänd miljöstation. De lokala och landsspecifika bestämmelserna ska följas.

 **INFORMATION**  
Symbolen anger att förbrukade batterier inte får slängas bland hushållsavfallet. Förbrukade batterier innehåller skadliga ämnen. Dessa måste lämnas till den kommunala återvinningscentralen eller till återförsäljaren för återvinning. De lokala och landsspecifika bestämmelserna ska följas.

I bilderna och texten används ytterligare symboler.

 Läs vidare i monterings- och bruksanvisningen för mer information.

 Symbolen anger en fabriksinställning.

## 1.7 Särskilda varningsmeddelanden, farosymboler och påbudsmärken

För att precisera riskkällorna används följande symboler tillsammans med ovannämnda faromärken och signalord. Beakta anvisningarna för skydd mot en hotande fara.

 **FARA**  
Fara på grund av elektrisk ström! Kontakt med spänningsförande delar medför farlig kroppsgenomströmning. Elektrisk stöt, brännskador eller dödsfall kan bli följden.  
► Montering, kontroll och byte av elektriska komponenter får utföras endast av utbildad elektriker.

Följande påbudsmärken avser påbud för respektive påbud handling. De beskrivna påbuderna måste följas.

# 1. Om denna monterings- och bruksanvisning



## **! VARNING**

**Skaderisk för ögonen!**  
I samband med borrning kan ögon och händer skadas svårt av borrar.  
► Använd skyddsglasögon.



## 1.8 Anvisningar till texten

### A. Anger handlingsinstruktioner

⇒ Står för resultatet av handlingsinstruktionen

Uppräkningar visas i form av punktlistor:

- Uppräkning 1
- Uppräkning 2

Viktiga textpartier i t.ex. handlingsinstruktionerna står i **fetstil**.

Hänvisningar till andra kapitel eller stycken står i **fetstil** och inom "**citattecken**" och med understrykning.

## 1.9 Avsedd användning

- Sändarenheten får endast användas tillsammans med radiomottagare från SOMMER Antriebs- und Funktechnik GmbH.
- Sändarenheten är avsedd för radiosystemet Somloq rullande kod och SOMloq2.
- Sändarenheten är endast tillåten för apparater och anläggningar där en funktionsstörning i sändaren eller radiomottagaren inte innebär en risk för personer, djur eller saker, eller där risken minimerats genom annan säkerhetsutrustning.
- Fjärrstyrning av apparater och anläggningar med höjd olycksrisk (t.ex. krananläggningar) är förbjuden!

Ägaren av radioanläggningen har inget skydd mot störningar från andra fjärrradioanläggningar och enheter. Till sådana räknas t.ex. radioanläggningar som normalt används inom samma frekvensområde. Uppträder väsentliga störningar måste ägaren vända sig till ansvarig telekommunikationsstyrelse för radiostörningsmätteknik eller radiolokalisering.

## 1.10 Icke avsedd användning

Annan användning än den som beskrivs i kapitel "**Avsedd användning**" på **sida 6** betraktas som icke avsedd användning. Ägaren bär själv hela risken.

Garantin slutar att gälla vid:

- skador som uppstår genom annan användning och icke ändamålsenlig användning
- användning med defekta delar
- otillåtna ändringar på produkten
- modifieringar och icke tillåtna programmeringar av enheten och dess beståndsdelar

Produkten får inte användas i:

- explosionsutsatta områden
- extremt salthaltig luft
- aggressiv atmosfär; till sådana räknas bl.a. klor

## 1.11 Försäkran om överensstämmelse

Försäkran om överensstämmelse för alla radiotekniska produkter från SOMMER Antriebs- und Funktechnik GmbH kan laddas ner via följande QR-kod eller nedanstående URL.



[som4.me/mrl](https://som4.me/mrl)

## 2. Allmänna säkerhetsanvisningar

### 2.1 Grundläggande säkerhetsanvisningar för driften



#### FARA

**Fara på grund av elektrisk ström! Kontakt med spänningsförande delar medför farlig kroppsgenomströmning. Elektrisk stöt, brännskador eller dödsfall kan bli följden.**

- ▶ Montering, kontroll och byte av elektriska komponenter får utföras endast av **utbildad elektriker**.
- ▶ Dra ut nätkontakten innan arbeten på elektriska komponenter påbörjas.
- ▶ Kontrollera därefter att ingen spänning ligger på och säkra mot oavsiktlig inkoppling.



#### FARA

**Felaktig hantering**  
**Om produkten hanteras på fel sätt kan det leda till allvarliga eller livshotande personskador.**

- ▶ Fjärrstyrning av anläggningar där det föreligger olycksrisk får endast göras med direkt visuell kontakt med anläggningens hela rörelseområde.
- ▶ Lokala säkerhetsbestämmelser som gäller för anläggningen måste följas. Mer information finns hos elleverantör, VDE och branschorganisationer.
- ▶ Använd inte ENTRAcoden på platser eller anläggningar som är känsliga för radioteknik (t.ex. flygplatser, sjukhus).
- ▶ Förutom sändarenheten måste det finnas ett annat alternativ till åtkomst.
- ▶ ENTRAcoden måste anslutas så att den skyddas mot obehörig manipulation.



#### VARNING

**Risker med farliga ämnen!**  
**Felaktig förvaring, användning eller avfallshantering av batterier utgör en hälsofara för människor och djur.**

- ▶ Batterier måste förvaras oåtkomliga för barn och djur.
- ▶ Håll batterier borta från kemisk, mekanisk och termisk påverkan.
- ▶ Ladda inte upp batterierna igen.
- ▶ Förbrukade batterier och komponenter till enheten får inte slängas bland hushållsavfallet utan ska avfallshandteras enligt gällande bestämmelser.



#### OBS!

- ▶ För att undvika skador på miljön, avfallshandtera respektive komponent enligt lokala och landsspecifika föreskrifter.
- ▶ Reset-koden är fastklistrad på kärnmodulen/kåpan. Den måste tas bort därifrån och förvaras på ett säkert ställe. Mer information om reset-koden se ["7.11 Inmatning av reset-koden"](#) på sida 28

### 2.2 Anvisningar för rengöring



#### OBS!

- Rengöring med fel rengöringsmedel kan leda till skador.
- ▶ Rengör endast med en ren och torr duk.

## 3. Funktions- och produktbeskrivning

### 3.1 Exempel på användning

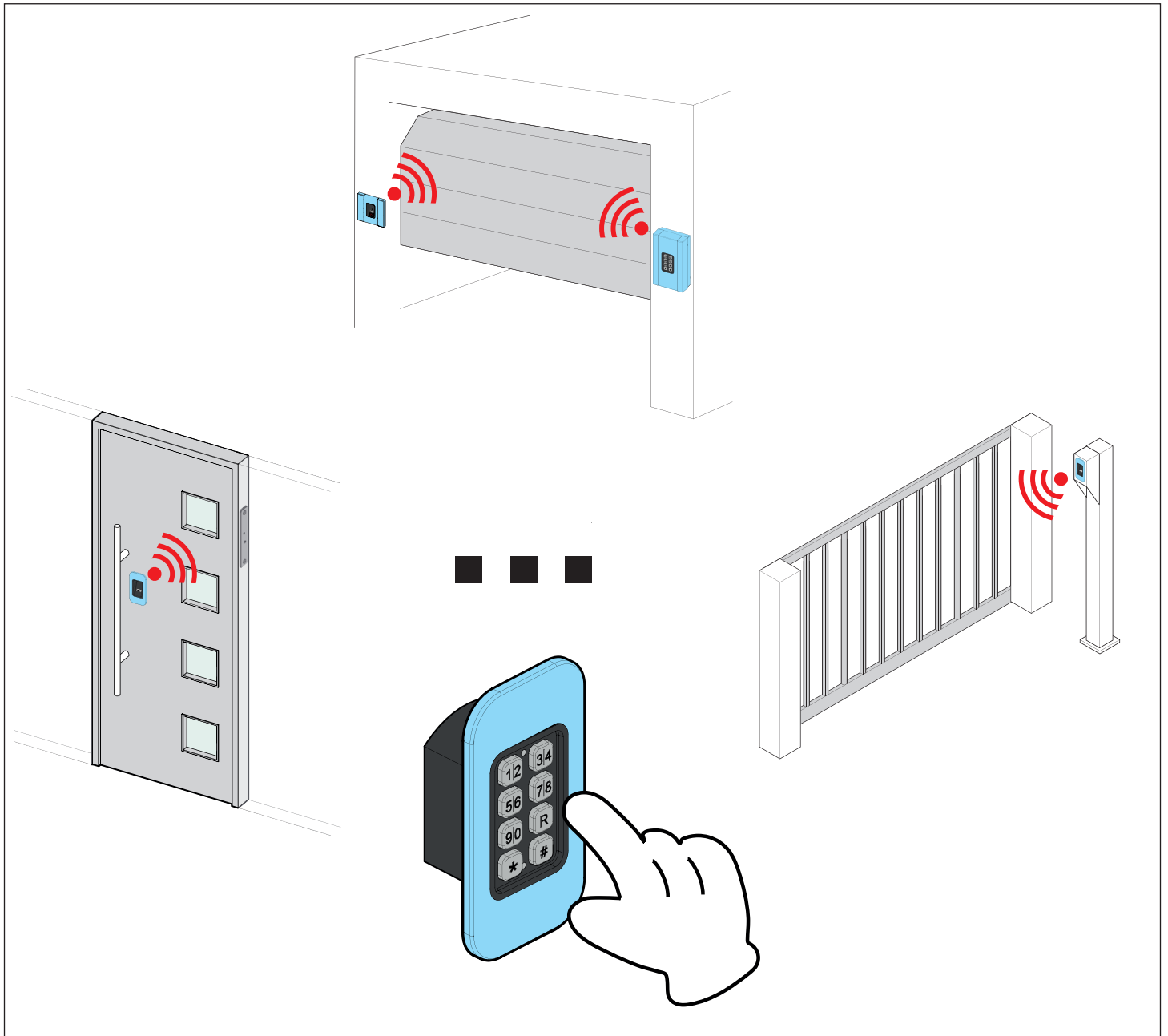


Bild: exempel på användning

Med sändarenheten kan radiokommandon överföras till en extra radiomottagare som utlöser en viss funktion via ett anslutet ställdon (t.ex. öppning av garageporten, husdörren osv.). Som autentisering för att skicka radiokommandot används en PIN-kod som fastställts tidigare. På så sätt kan endast behöriga personer utlösa den önskade funktionen.



# 3. Funktions- och produktbeskrivning

## 3.2 Produktmärkning

**OBS!**

Typskylten sitter på sidan av kärnmodulen.  
Vid leveransen är den övertejpad med dekalen med reset-koden.



Bild: produktmärkning

På typskylten finns:

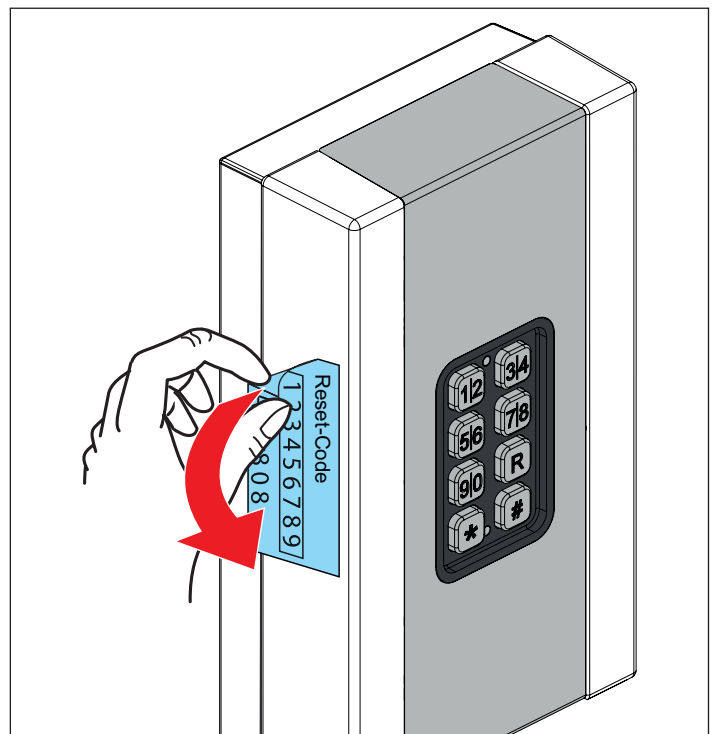
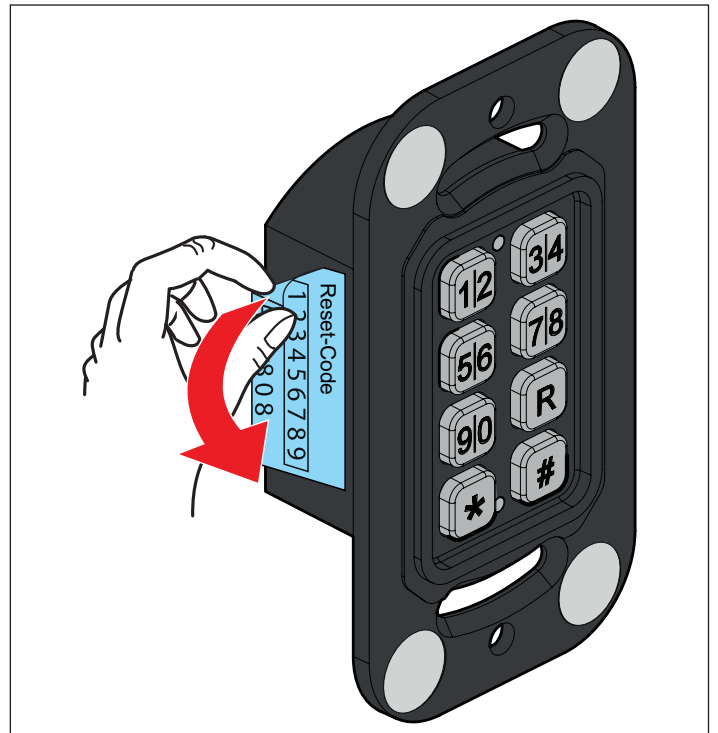
- Typbeteckning
- Artikelnummer
- Radiofrekvens
- Tillverkningsdatum med månad och år
- Serienummer

Vid frågor eller i samband med beställning av service ska typbeteckning, tillverkningsdatum och serienummer uppges.

## 3.3 Reset-kod

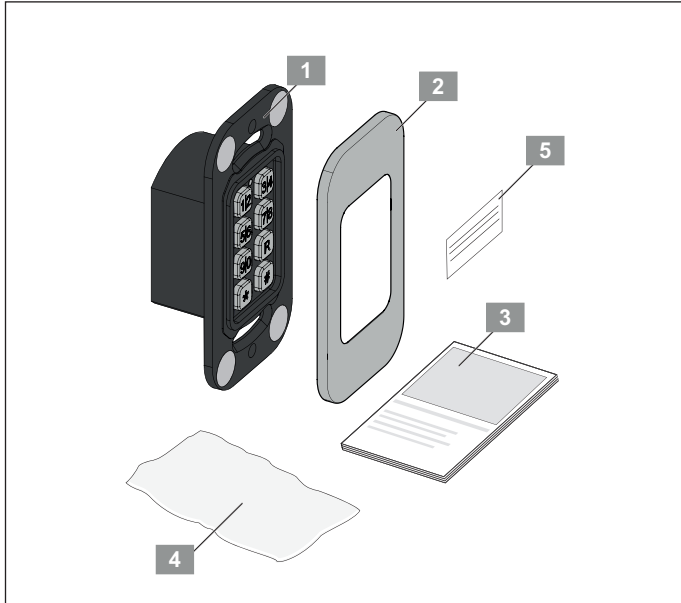
**OBS!**

Reset-koden är fastklistrad på kärnmodulen/utanpåliggande kåpan.  
Den måste tas bort därifrån och förvaras på ett säkert ställe. Mer information om reset-koden se "7.11 Inmatning av reset-koden" på sida 28



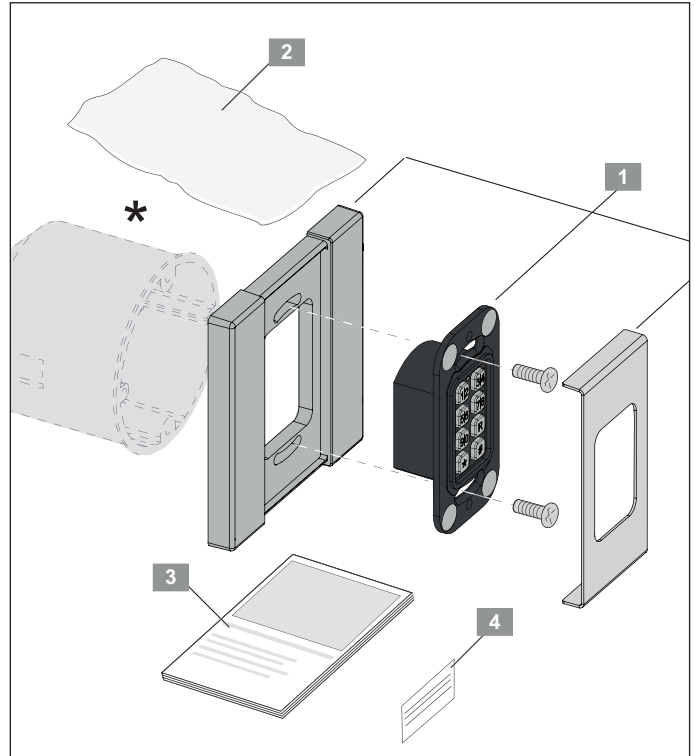
# 3. Funktions- och produktbeskrivning

## 3.4 Leveransomfattning



### FD

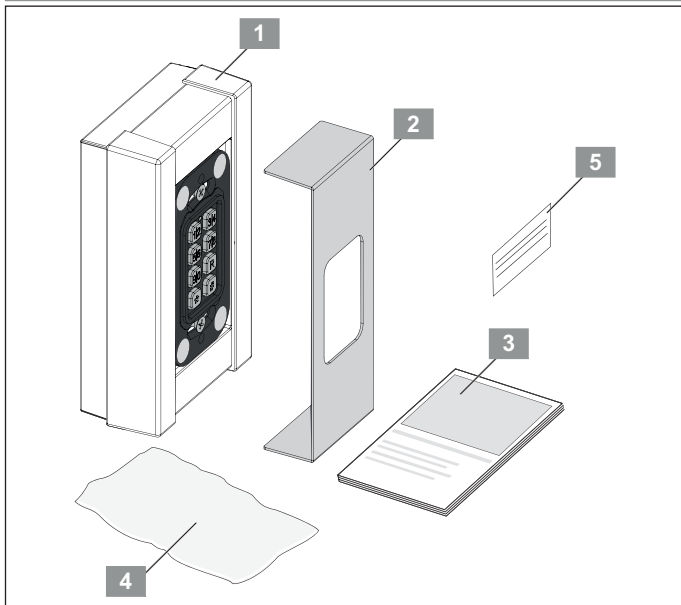
1	ENTRAcodes+ kärnmodul
2	Täcklock med yta av rostfritt stål
3	Monterings- och bruksanvisning
4	Monteringspåse med smådelar
5	Dekal med reset-koden (2x)



### UP

1	ENTRAcodes+
2	Monteringspåse med smådelar
3	Monterings- och bruksanvisning
4	Dekal med reset-koden (2x)

\* Dosa för infälld montering ingår inte i leveransomfattningen



### AP

1	ENTRAcodes+
2	Täcklock med yta av rostfritt stål
3	Monterings- och bruksanvisning
4	Monteringspåse med smådelar
5	Dekal med reset-koden (2x)

### 3. Funktions- och produktbeskrivning

#### 3.5 Mått

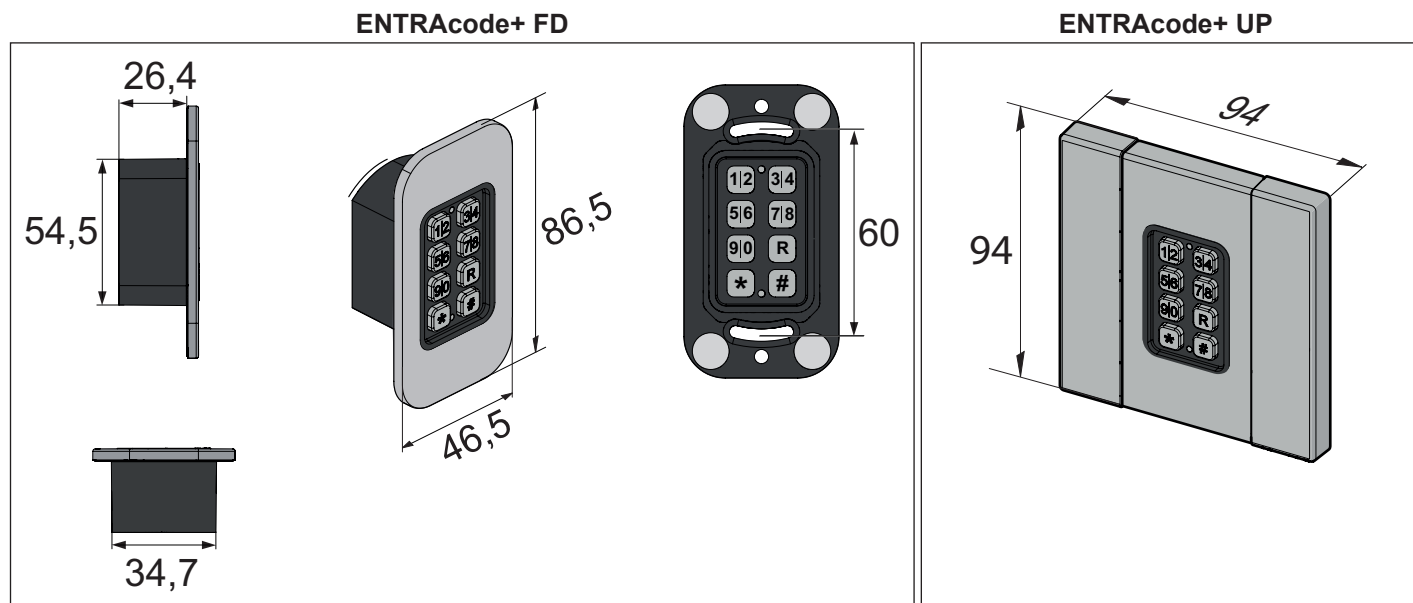


Bild mått för ENTRAcodes+ FD/UP (alla mått i mm)

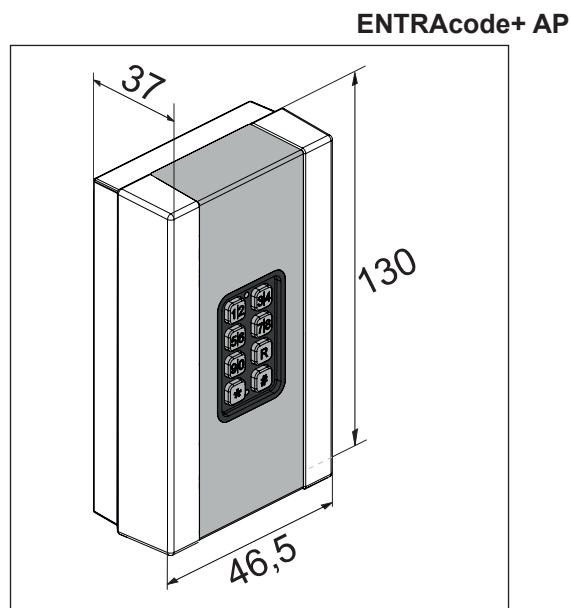


Bild mått för ENTRAcodes+ AP (alla mått i mm)

### 3. Funktions- och produktbeskrivning

---

Radiomottagare ENTRAsys+ RX

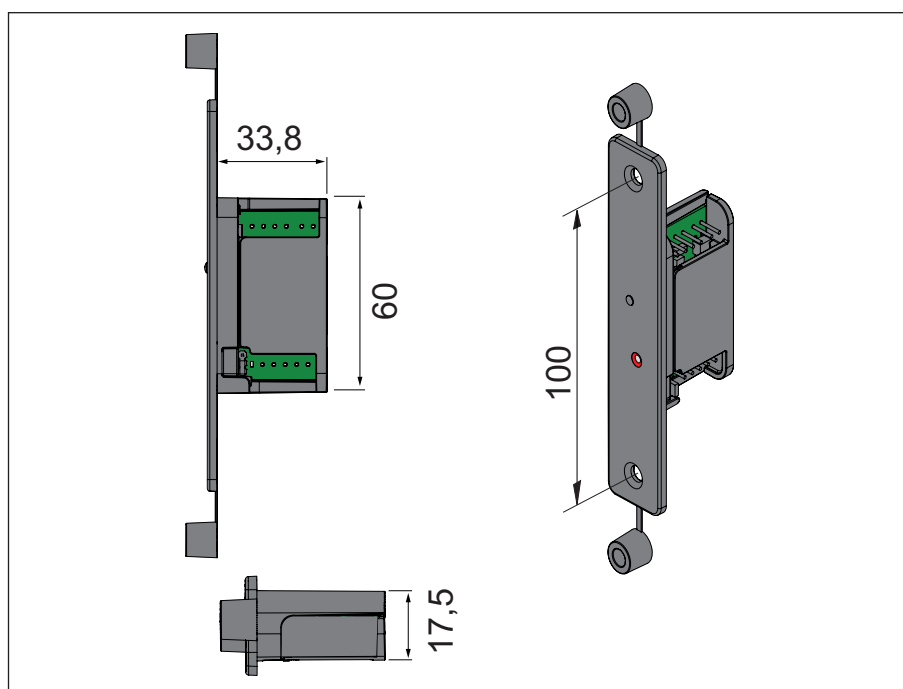


Bild: mått för radiomottagaren (alla uppgifter i mm)

## 3. Funktions- och produktbeskrivning

### 3.6 Teknisk information

<b>Kärnmodul ENTRAcod+</b>	
Anslutningsspänning	12 V AC/8 - 24 V DC
Strömförbrukning max. (vid 12 V DC)	1,0 mA
Drifttemperaturområde	Nätdrivna enheter: - 25 °C - 65 °C
	Batteridrivna enheter: - 20 °C till 55 °C ENTRAcod+ AP
IP-kapslingsklass	IP 65
Kryptering	128 bitars AES

<b>Radiomottagare ENTRAsys+ RX</b>	
Anslutningsspänning	8 - 24 V AC/DC
Max. strömförbrukning	14 mA
Max. brytarkapacitet	2,5 A AC/DC
Minnesplatser	112
Impulslängd	3 s (fabriksinställning - kan ställas in via SOMlink) Toggle som tillval Timer som tillval (kan ställas in via SOMlink)
Dörröppningsknapp (potentialfri)	Anslutningsbar
Dörröppningsimpuls (potentialbelagd)	6 - 24 V AC/DC anslutningsbar

<b>Radio (kärnmodul och mottagare)</b>	
Frekvens	868,95 MHz (868,3 MHz, 922,5 MHz)*
Kryptering	128 bitars AES
Radiokommandon	Standard: 1
	Utökat läge: Max. 5
Radiokanaler (mottagare)	1
Radoräckvidd	Cirka 25 m

\* Beroende på aktuellt land levereras olika radiofrekvenser

## 4. Verktyg och skyddsutrustning

### 4.1 Nödvändiga verktyg



**OBS!**

- ▶ Bilden visar verktyg i rekommenderad grundutrustning som krävs för att montera en ENTRAcodé+.
- ▶ De verktyg som faktiskt krävs kan variera beroende på enheten och monteringsunderlaget.

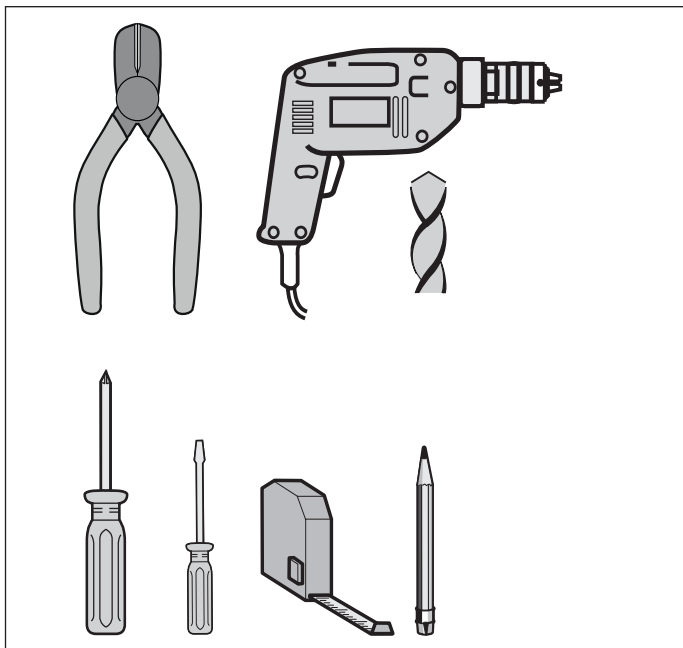


Bild: rekommenderade verktyg

### 4.2 Personlig skyddsutrustning



**VARNING**

**Skaderisk för ögonen!**

I samband med borrarbete kan ögon och händer skadas svårt av borrarbete.

- ▶ Använd skyddsglasögon.

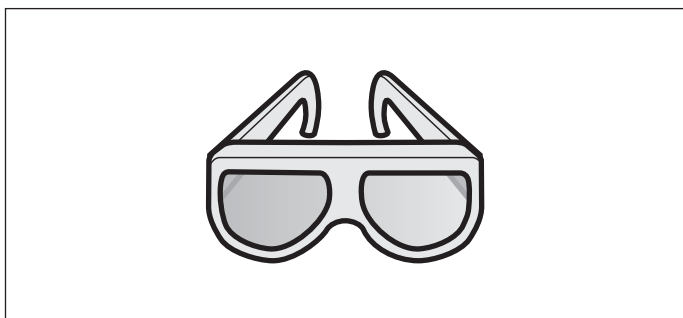


Bild personlig skyddsutrustning

# 5. Montering

## 5.1 Montera kärnmodulen



### **! VARNING**

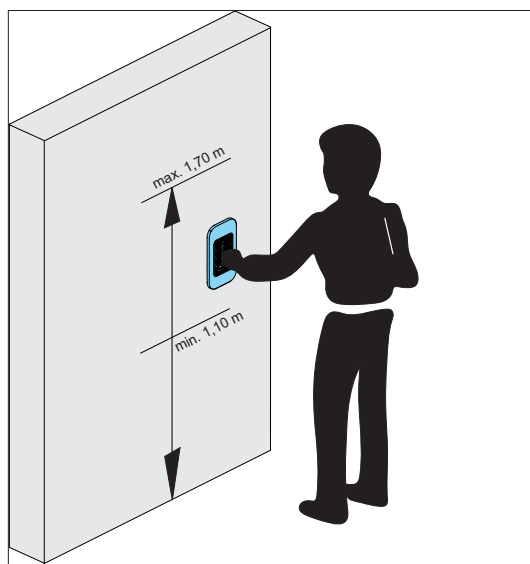
Skaderisk för ögonen!  
I samband med borrning kan ögon och händer skadas svårt av borrspån.

► Använd skyddsglasögon.

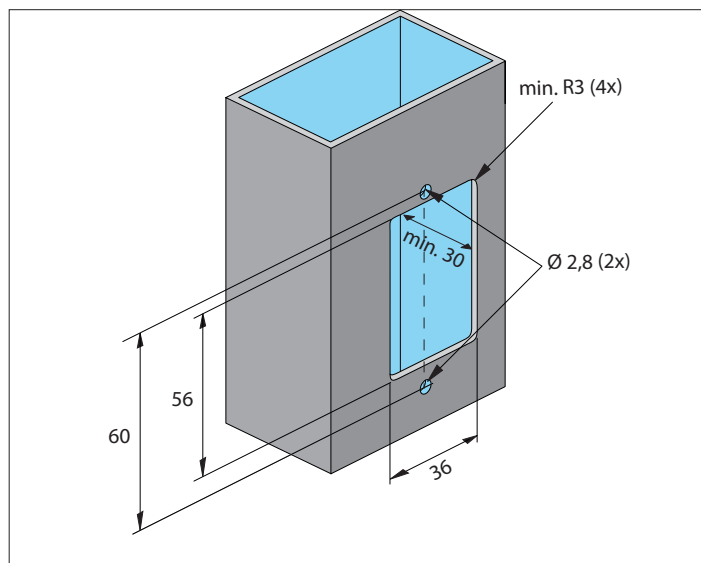


### **OBS!**

- Tänk på monteringshöjden så att ENTRAcodex+ kan manövreras på ett bekvämt sätt.
- Normalt sitter 2 dekaler med reset-koden på kärnmodulen. Dessa måste tas bort och sparas på ett lämpligt säkert ställe (monteringsanvisning, dörrkant...).

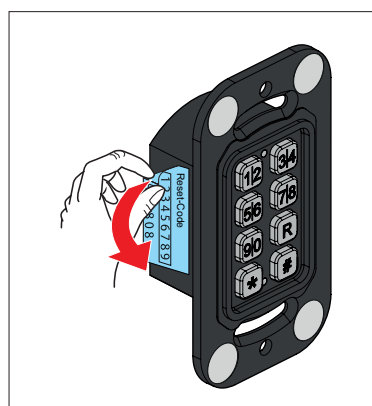


- A. Öppna paketet.  
Kontrollera innehållet avseende angiven leveransomfattning, se kapitel **"3.4 Leveransomfattning"** på sida 10.

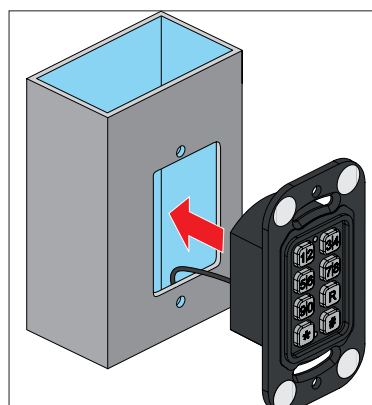


- B. Gör ett urtag för kärnmodulen.

- C. Borra hål för fastsättning.

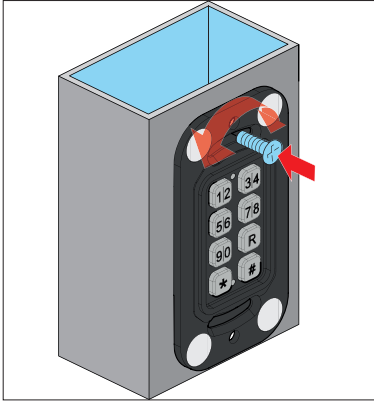


- D. Ta bort dekalen med reset-koden och förvara den på ett säkert ställe inomhus.



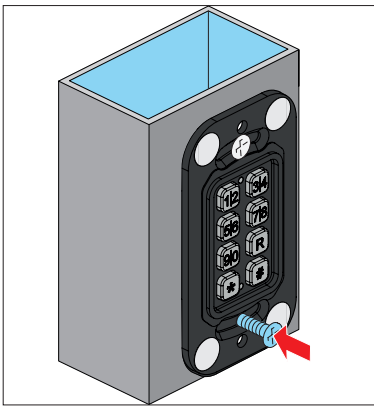
- E. Sätt in kärnmodulen.

## 5. Montering

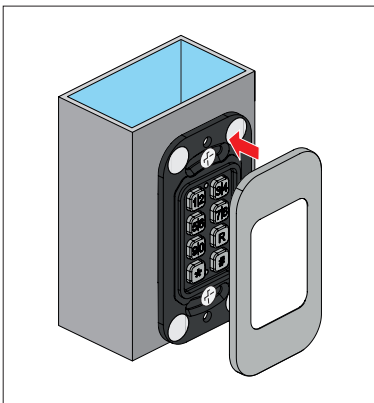


F. Sätt fast kärnmodulen upptill.

G. Rikta in kärnmodulen.

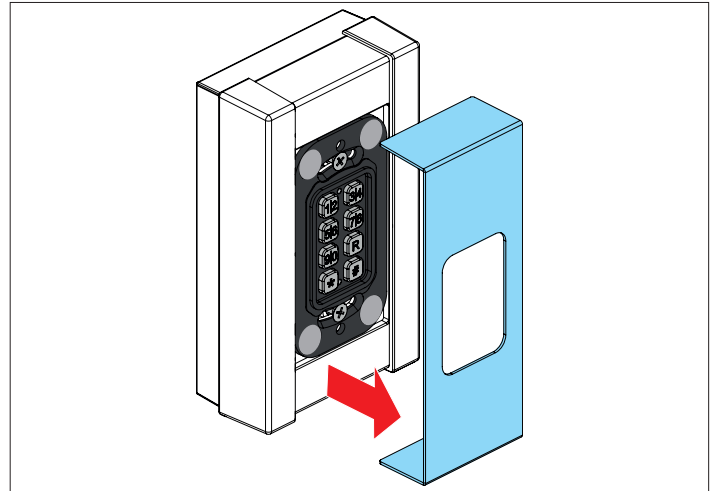


H. Sätt fast kärnmodulen nedtill.

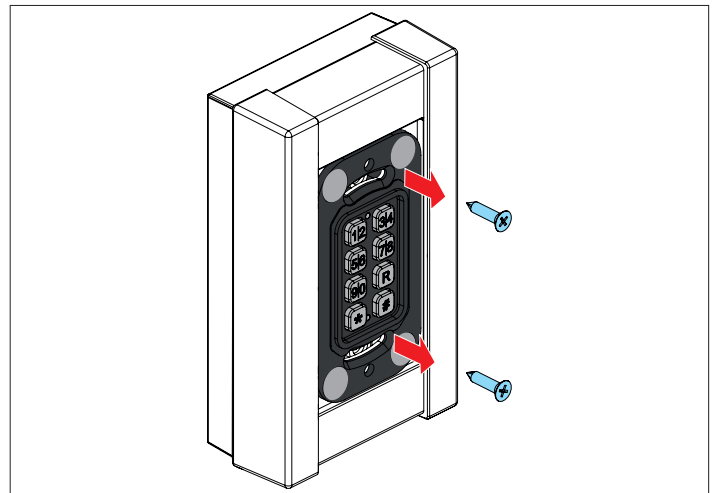


I. Sätt dit det magnetiska täcklocket.

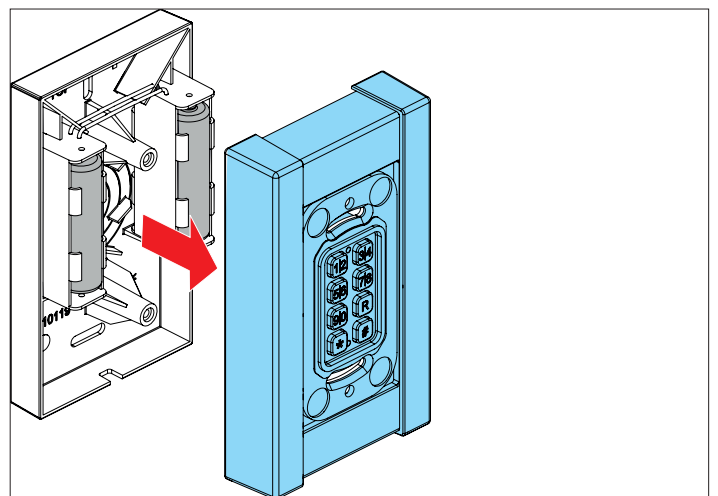
### 5.2 Montera ENTRAcodE+ AP



A. Ta bort det magnetiska täcklocket.



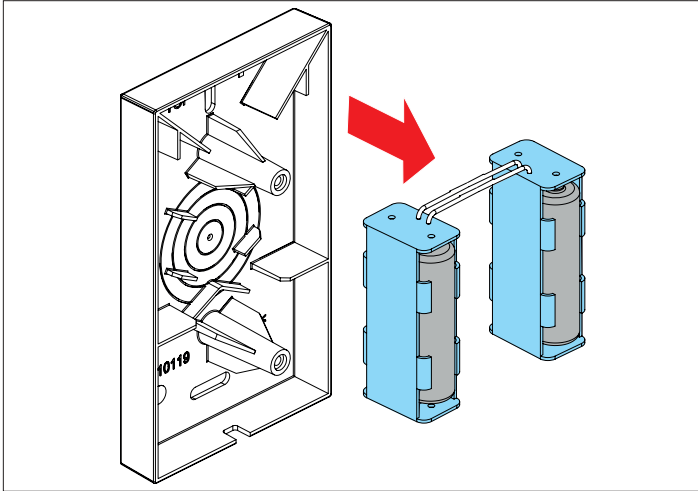
B. Skruva ut skruvarna.



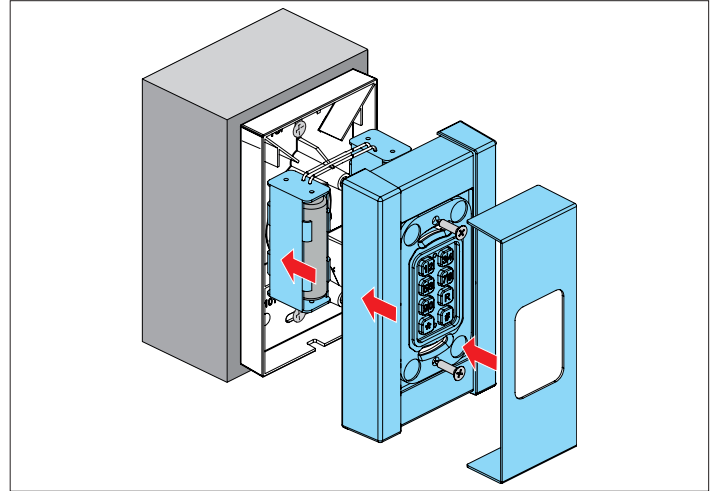
C. Lyft av kåpens överdel och kärnmodulen.  
Observera ledningarna (lossa inte förbindelsen mellan kärnmodulen och batterierna).



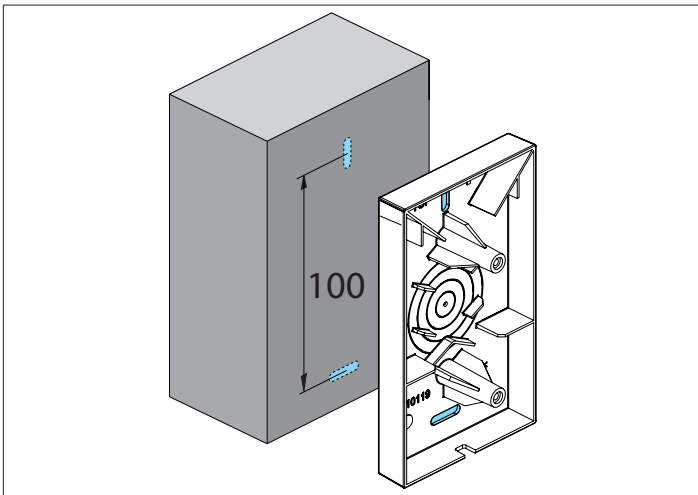
## 5. Montering



D. Ta ut batterihållarna och batterierna och lägg dem åt sidan.

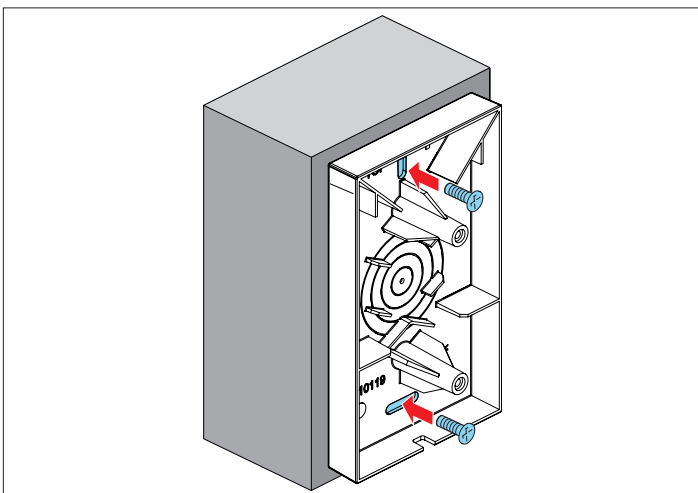


H. Sätt ihop kåpan i omvänd ordningsföljd.



E. Markera hål för fastsättning.

F. Borra hål för fastsättning.



G. Sätt fast kåpans underdel med lämpligt monteringsmaterial som passar för underlaget.

## 5. Montering

### 5.3 Montera ENTRAsys+ RX

➔ **OBS!**

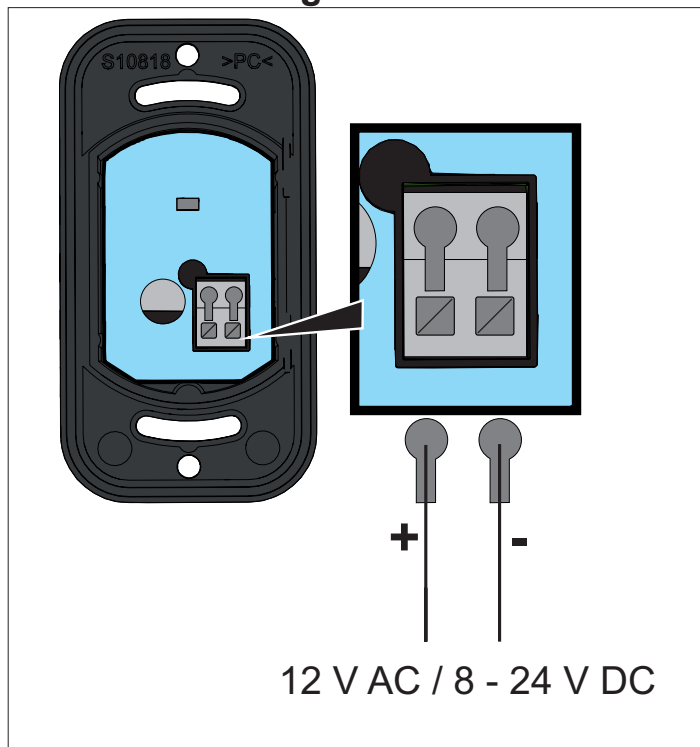
Till radiomottagaren ENTRAsys+ RX medföljer en separat monterings- och bruksanvisning samt ett kopplingschema med anslutningsexempel för husdörr.

Monteringsanvisningar och kopplingschema för nedladdning:



[som4.me/man](http://som4.me/man)

### 5.4 Elanslutning



## 6. Drift/manövrering

---

### 6.1 Bildernas betydelse i denna anvisning

Bild	Beskrivning
	Tryck på siffran 1
	Tryck på siffran 2
<b>osv.</b>	
	Mata in en sifferföljd

# 7. Drift/manövrering

## 7.1 Manöverelementet



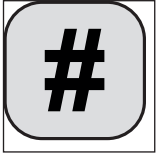
Knappar	Beskrivning
1 - 9	Siffror för kodinmatning
R	R - Knapp för växling av driftläge
*	* Knapp
#	#-knapp (på ENTRAcod+ AP: väcker enheten ur strömsparläget)
●	LED grön
●	LED röd

# 7. Drift/manövrering

## 7.2 Lås upp ENTRAcod+

➔ **OBS!**

Vid leverans är ENTRAcod+ låst för alla typer av inmatningar. Före första idrifttagningen måste enheten låsas upp.



- ▶ Tryck på knappen # och håll den intryckt.
  - ⇒ Den gröna lysdioden blinkar snabbt.
  - ⇒ Den gröna lysdioden lyser.
  - ⇒ Den röda lysdioden blinkar långsamt.
  - ⇒ Bakgrundsbelysningen aktiveras.
  - ⇒ Enheten är upplåst.

## 7.3 Driftläge

➔ **OBS!**



Det finns två olika driftlägen som ENTRAcod+ kan användas i.

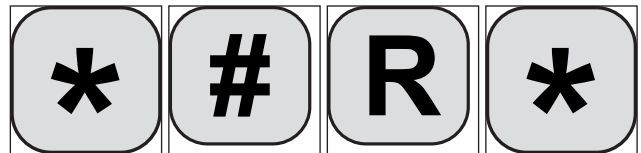
Om ENTRAcod+ endast ska användas för en applikation kan man behålla standardläget som är inställt från fabrik.

- ▶ Standardläge se **"7.5 Standardläge" på sida 22.**

Om ENTRAcod+ ska användas för mer än en applikation måste man växla till det utökade läget innan första idrifttagningen påbörjas.

- ▶ Utökat läge se **"7.6 Utökat läge" på sida 23.**
- ▶ För att kunna växla läge måste fabriksinställningarna vara gjorda på ENTRAcod+.
- ▶ På den batteridrivna varianten ENTRAcod+ AP måste man först trycka på knappen # för att väcka enheten ur strömsparläget.

### Växla driftläge



- ▶ Mata in knappkombinationen som visas på bilden
  - ⇒ Den röda lysdioden blinkar
  - ⇒ Driftläge har växlats

## 7. Drift/manövrering

### 7.4 Ändra PIN-kod

➔ **OBS!**

Alla ENTRAcod+ har samma PIN-kod inställd från fabrik.

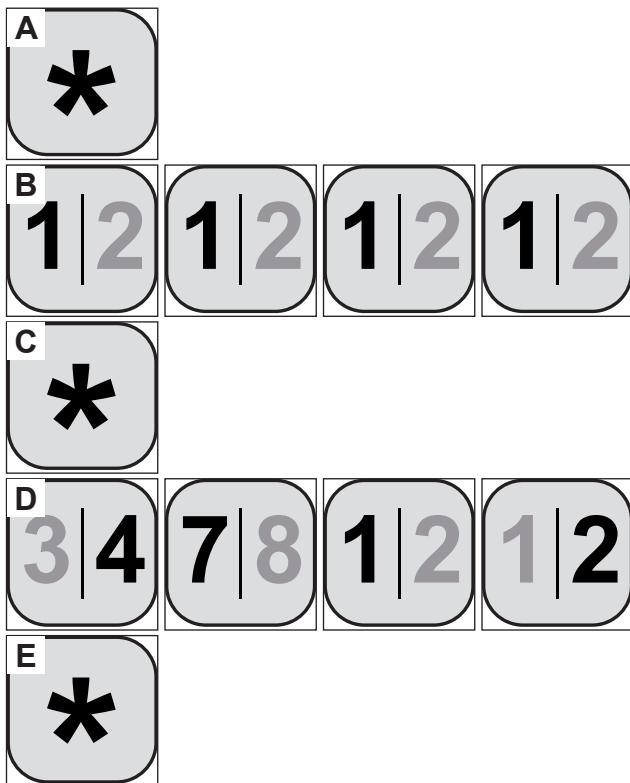
**"7.5 Standardläge" på sida 22**

**"7.6 Utökat läge" på sida 23**

Av säkerhetsskäl måste PIN-koden ändras innan enheten programmeras till en radiomottagare!

- ▶ På den batteridrivna varianten ENTRAcod+ AP måste man först trycka på knappen # för att väcka enheten ur strömsparläget.

Se **"Mata in en sifferkombination i standardläget" på sida 23**



- A. Tryck på knappen \*.
- B. Mata in den nuvarande PIN-koden.
- C. Tryck på knappen \*.
- D. Mata in den nya PIN-koden (exemplet visar 4712).
- E. Tryck på knappen \*.  
⇒ PIN-koden har ändrats.

### 7.5 Standardläge

➔ **OBS!**

Standardläget är det enklaste sättet att använda ENTRAcod+ på.

- ▶ Det finns bara ett enda radiokommando, som för att öppna en husdörr **eller** att öppna en garageport.
- ▶ När man matar in en sifferkombination behöver man inte bry sig om den dubbla knappbeläggningen.  
(undantag: Inmatning av reset-koden se **"7.11 Inmatning av reset-koden" på sida 28**).

Inställning av en tidsfördröjning för sändning se **"7.8 Ställ in fördröjd sändning" på sida 26**.

- ▶ Växling av driftläge se **"Växla driftläge" på sida 21**.

Standardlägets egenskaper	
Radiokommandon	1
Maximal kodlängd	8 tecken
 PIN-kod	1111

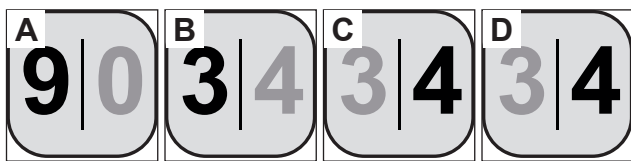
## 7. Drift/manövrering

### Mata in en sifferkombination i standardläget

#### ➔ **OBS!**

- ▶ Man behöver inte bry sig om den dubbla knappbeläggningen. Knappen ska endast tryckas in en gång, oavsett om den första eller andra siffran på knappen ska matas in.
- ▶ När knappen trycks in blinkar den gröna lysdioden snabbt.
- ▶ Inmatningen av en sifferkombination kan avslutas genom att man trycker på knappen #.
- ▶ På den batteridrivna varianten ENTRACode+ AP måste man först trycka på knappen # för att väcka enheten ur strömsparläget.
- ▶ Om en ogiltig PIN-kod matas in blinkar den röda lysdioden cirka 3 sekunder (först efter att en 8-siffrig kombination matats in).
- ▶ Om en ogiltig Pin-kod matats in tre gånger (3 x 8 siffror) blinkar både den röda och den gröna lysdioden i cirka 10 sekunder.

För att mata in sifferkombinationen **9344** måste man göra så här:



- Tryck på knappen **9 | 0** 1 x.
  - ⇒ Den gröna lysdioden blinkar snabbt när knappen trycks in.
- Tryck på knappen **3 | 4** 1 x.
  - ⇒ Den gröna lysdioden blinkar snabbt när knappen trycks in.
- Tryck på knappen **3 | 4** 1 x.
  - ⇒ Den gröna lysdioden blinkar snabbt när knappen trycks in.
- Tryck på knappen **3 | 4** 1 x.
  - ⇒ Den gröna lysdioden blinkar snabbt när knappen trycks in och efteråt.
  - ⇒ Den gröna lysdioden lyser när ett radiokommando skickas.
  - ⇒ Knappkombinationen 9344 har matats in.

### 7.6 Utökat läge

#### ➔ **OBS!**

I utökat läge finns fler än en applikation tillgängliga. ENTRACode+ kan t.ex. användas för att öppna en husdörr med ett kommando **och** för att öppna en garageport med ett annat kommando.

- ▶ Det finns totalt 5 radiokommandon.
- ▶ Den första siffran i PIN-koden står alltid för det radiokommando som ska skickas.
  - 1|2** = Radiokommando 1    **3|4** = Radiokommando 2
  - 5|6** = Radiokommando 3    **7|8** = Radiokommando 4
  - 9|0** = Radiokommando 5
- ▶ Övriga 7 siffror kan väljas fritt.
- ▶ För övriga siffror i PIN-koden kan alla siffror (0 - 9) användas.
- ▶ När man matar in en sifferkombination måste man beakta den dubbla knappbeläggningen.
- ▶ När siffrorna matas in måste man vänta >1 sekund innan man matar in nästa siffra. Om man matar in för snabbt kan det uppfattas som dubbeltryckning av enheten och leda till felaktig inmatning.
- ▶ Växling av driftläge **"Växla driftläge" på sida 21.**

## 7. Drift/manövrering

Det utökade lägets egenskaper	
Radiokommandon	5
Maximal kodlängd	8 tecken
 PIN-kod	
Kommando 1	1111
Kommando 2	3333
Kommando 3	5555
Kommando 4	7777
Kommando 5	9999

### Mata in en sifferkombination i det utökade läget



**OBS!**

- ▶ I det utökade läget måste man beakta den dubbla knappbeläggningen.
- ▶ Den första siffran i en PIN-kod står alltid för det radiokommando som ska skickas.
- ▶ När knappen trycks in blinkar den gröna lysdioden snabbt.
- ▶ Inmatningen av en sifferkombination kan avslutas genom att man trycker på knappen #.

### Välja första siffran på en knapp



**OBS!**

- ▶ På den batteridrivna varianten ENTRAcod+ AP måste man först trycka på knappen # för att väcka enheten ur strömsparläget.



- ▶ Tryck kort på önskad knapp.
  - ⇒ Den röda lysdioden lyser.
  - ⇒ Den röda lysdioden slocknar.
  - ⇒ Siffran 3 har matats in.

### Välja andra siffran på en knapp



**OBS!**

För att välja den andra siffran på en knapp med dubbelbeläggning måste man dubbelklicka.



- A. Tryck kort på önskad knapp.
  - ⇒ Den röda lysdioden lyser (< 1 sekund).
- B. Tryck en gång till kort på knappen när den röda lysdioden lyser.
  - ⇒ Siffran 4 har matats in.



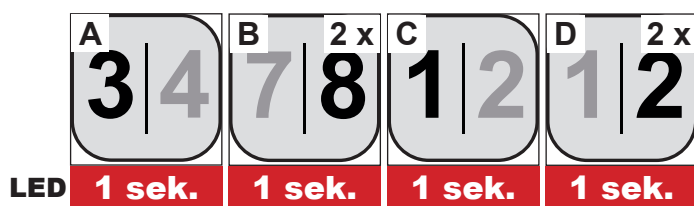
## 7. Drift/manövrering

### Exempel på inmatning av en sifferkombination med knappar med dubbelbeläggning

#### ➔ **OBS!**

- ▶ En 4-siffrig kombination ska matas in.
- ▶ Den första siffran (3) motsvarar det andra radiokommandot.
- ▶ Övriga 3 siffror utgör PIN-koden.

För att mata in sifferkombinationen **3812** i det utökade läget måste man göra så här:



#### A. Tryck kort på knappen **3 | 4**.

- ⇒ Den röda lysdioden lyser.
- ⇒ Siffran **3** har matats in.
- ⇒ Kanal **3** har valts.

#### B. Tryck kort på knappen **7 | 8**.

- ⇒ Den röda lysdioden lyser (< 1 sekund).
- ▶ Tryck kort en gång till på knappen **7 | 8** när den röda lysdioden lyser.
- ⇒ Den röda lysdioden slocknar.
- ⇒ Siffran **8** har matats in.

#### C. Tryck kort på knappen **1 | 2**.

- ⇒ Den röda lysdioden lyser.
- ⇒ Siffran **1** har matats in.

#### D. Tryck kort på knappen **1 | 2**.

- ⇒ Den röda lysdioden lyser (< 1 sekund).
- ▶ Tryck kort en gång till på knappen **1 | 2** när den röda lysdioden lyser.
- ⇒ Den röda lysdioden slocknar.
- ⇒ Siffran **2** har matats in.
- ⇒ Den röda lysdioden lyser när ett radiokommando skickas.

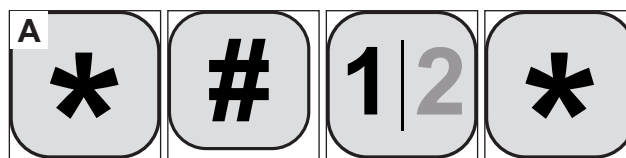
### 7.7 Ställ in aktiv tid

#### ➔ **OBS!**

När denna funktion aktiverats kan man skicka radiokommandot igen inom 20 sekunder efter att en korrekt PIN-kod matats in, då behöver man endast trycka på valfri knapp på knappsatsen.

**Användningsexempel:** Snabbt stopp av garageporten

- ▶ När den aktiva tiden räknas ner blinkar den röda lysdioden cykliskt.
- ▶ Kan användas i båda driftlägena
- ▶ För att aktivera aktiv tid på den batteridrivna varianten ENTRAcod+ AP måste man först trycka på knappen # för att väcka enheten ur strömsparläget.



- ▶ Mata in knappkombinationen som visas på bilden.
- ⇒ Aktiv tid aktiveras.

## 7. Drift/manövrering

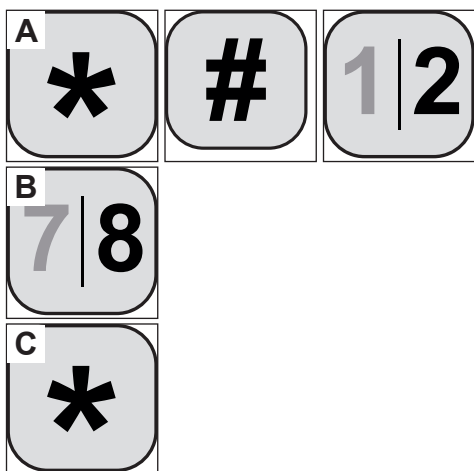
### 7.8 Ställ in fördröjd sändning

➔ **OBS!**

När denna funktion aktiverats skickas radiokommandot med en tidsfördröjning efter att PIN-koden matats in.

**Användningsexempel:** När PIN-koden matats in måste man tillryggalägga en viss sträcka fram till dörren eller porten.

- ▶ Inställningsområde 0 - 9 sekunder.
- ▶ För inaktivering, ställ in på 0 sekunder.
- ▶ Här måste man beakta den dubbla knappbeläggningen, oavsett driftläge **"Mata in en sifferkombination i det utökade läget"** på sida 24.
- ▶ När tidsfördröjningen räknas ner blinkar den gröna lysdioden.
- ▶ Kan användas i båda driftlägena.
- ▶ På den batteridrivna varianten ENTRACode+ AP måste man först trycka på knappen # för att väcka enheten ur strömsparläget.



- Mata in knappkombinationen som visas på bilden.
- Mata in önskad tidsfördröjning för sändning (exemplet visar 8 sekunder).
- Tryck på knappen \*.  
⇒ Tidsfördröjning för sändning har ställts in.

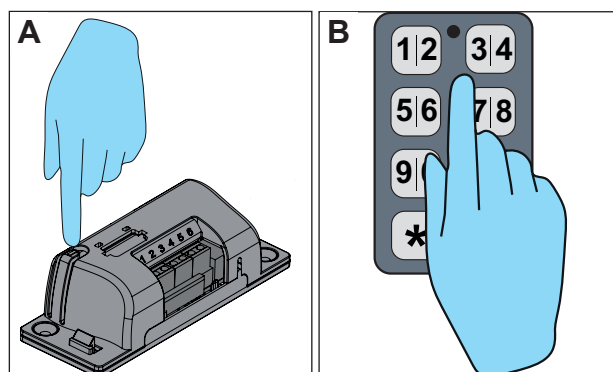
### 7.9 Programmera enheten på radiomottagare

➔ **OBS!**

- ▶ Läs bruksanvisningen till radiomottagaren och automatiken för korrekt förfarande vid val av kanal på radiomottagaren, växling till programmeringsläget och lysdiodernas indikering på radiomottagaren under programmeringen.
- ▶ Vid programmeringen måste mottagaren vara inom sändarens räckvidd.
- ▶ På den batteridrivna varianten ENTRACode+ AP måste man först trycka på knappen # för att väcka enheten ur strömsparläget.
- ▶ Radiomottagaren som visas här är endast ett exempel. På andra radiomottagare sitter knappen på ett annat ställe. Bruksanvisningen till mottagaren innehåller information om knappens exakta placering och om kanalval på mottagare med flera kanaler.



[som4.me/man](http://som4.me/man)



- Sätt mottagaren i programmeringsläget.
- Mata in den korrekta PIN-koden.  
⇒ Den gröna lysdioden på ENTRACode+ lyser när radiokommandot skickas.  
⇒ Den röda lysdioden på mottagaren lyser när radiokommandot tas emot.  
⇒ Radiokommandot har programmerats på mottagaren.

## 7. Drift/manövrering

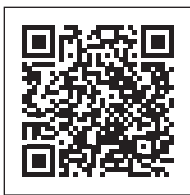
### 7.10 Access Control

#### **OBS!**

I båda driftlägena kan man använda säkerhetsfunktionen "Access Control".

Efter 3 försök med inmatning av fel 8-siffrig PIN-kod skickas ett radiokommando till en separat radiomottagare. Detta kan t.ex. användas för att aktivera en kamera eller larmanläggning.

- ▶ **När Access Control-radiokommandot programmeras får ingen radiomottagare som t.ex. ska öppna en port eller en dörr vara i programmeringsläget eftersom Access Control-kommandot då kommer att programmeras dit. Det kommer leda till att porten/dörren öppnas efter 3 försök att mata in en ogiltig 8-siffrig PIN-kod.**
- ▶ Säkerställ att endast den separata radiomottagaren som är tänkt för Access Control-kommandot är i programmeringsläget när Access Control-kommandot skickas.
- ▶ På den batteridrivna varianten ENTRAcod+ AP måste man först trycka på knappen # för att väcka enheten ur strömsparläget.
- ▶ Radiomottagaren som visas här är endast ett exempel. På andra radiomottagare sitter knappen på ett annat ställe. Bruksanvisningen till mottagaren innehåller information om knappens exakta placering och om kanalval på mottagare med flera kanaler.
- ▶ Kan användas i båda driftlägena.

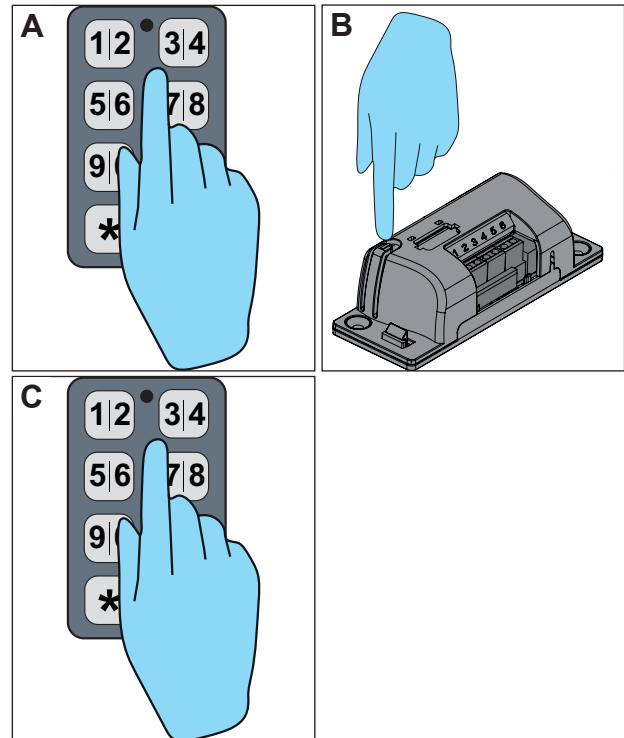


som4.me/man

### Programmera Access Control-kommando på separat radiomottagare

#### **OBS!**

På den batteridrivna varianten ENTRAcod+ AP måste man först trycka på knappen # för att väcka enheten ur strömsparläget.



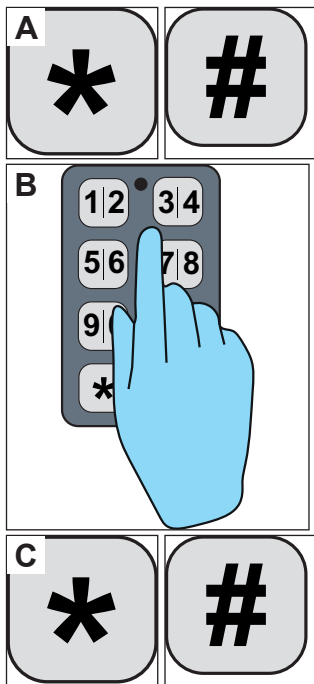
- Mata in 2 x valfria ogiltiga 8-siffriga PIN-koder efter varandra.
- Sätt mottagaren i programmeringsläget.
- Mata in en valfri ogiltig 8-siffrig PIN-kod igen.  
⇒ Radiokommandot programmeras på mottagaren.

# 7. Drift/manövrering

## 7.11 Inmatning av reset-koden

### ➔ **OBS!**

- ▶ Den 9-siffriga reset-koden sitter på kåpan till ENTRAcod+ vid leverans och måste sparas på ett säkert ställe.
- ▶ När reset-koden matas in återställs ENTRAcod+ till fabriksinställningarna.
- ▶ Då är PIN-koden från fabrik giltig igen.
- ▶ Inställd tidsfördröjd sändning inaktiveras.
- ▶ Inställd aktiv tid inaktiveras.
- ▶ Standardläget aktiveras.
- ▶ Om en av de inmatade siffrorna var fel blinkar ENTRAcod+ rött några gånger efter den nionde siffran och stängs sedan av. Då måste förfarandet upprepas från början.
- ▶ På den batteridrivna varianten ENTRAcod+ AP måste man först trycka på knappen # för att väcka enheten ur strömsparläget.



- Tryck på knappen \* och sedan på knappen #.
  - Mata in reset-koden.
  - Tryck en gång till på knappen \* och sedan på knappen #.
- ⇒ Fabriksinställningarna har återställts.

# 8. Felavhjälpning

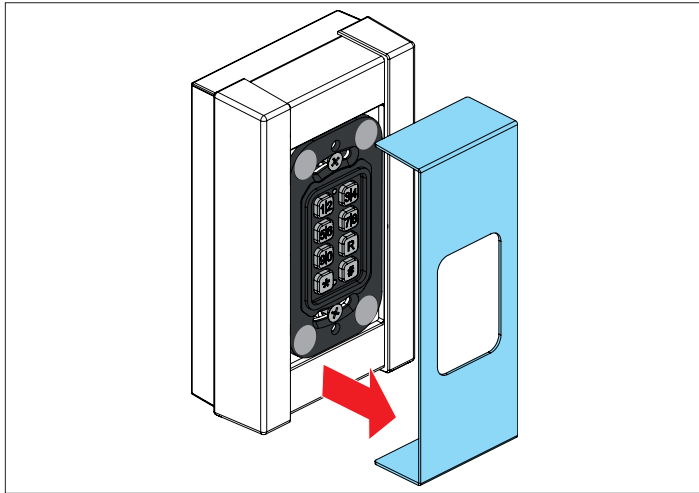
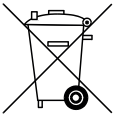
## 8.1 Batteribyte



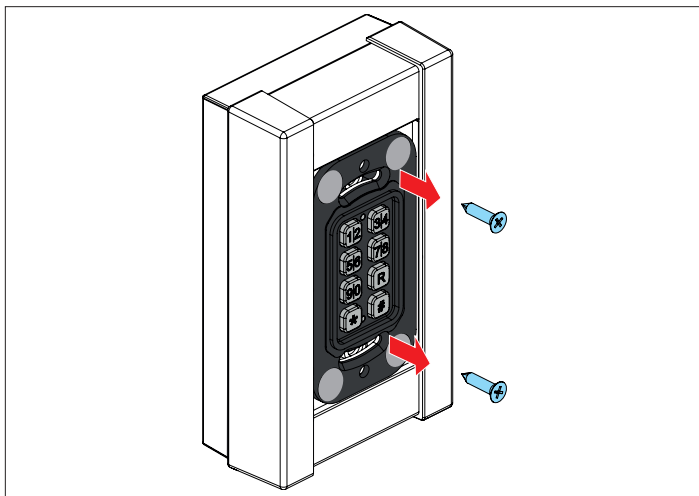
### **! VARNING**

**Risker med farliga ämnen!**  
Felaktig förvaring, användning eller avfallshantering av batterier utgör en hälsofara för människor och djur.

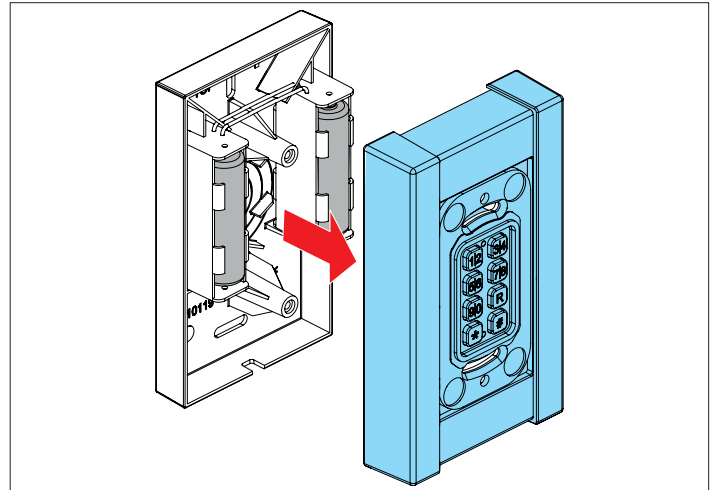
- ▶ Batterier måste förvaras oåtkomliga för barn och djur.
- ▶ Håll batterier borta från kemisk, mekanisk och termisk påverkan.
- ▶ Ladda inte upp batterierna igen.
- ▶ Förbrukade batterier och komponenter till enheten får inte slängas bland hushållsavfallet utan ska avfallshandteras enligt gällande bestämmelser.



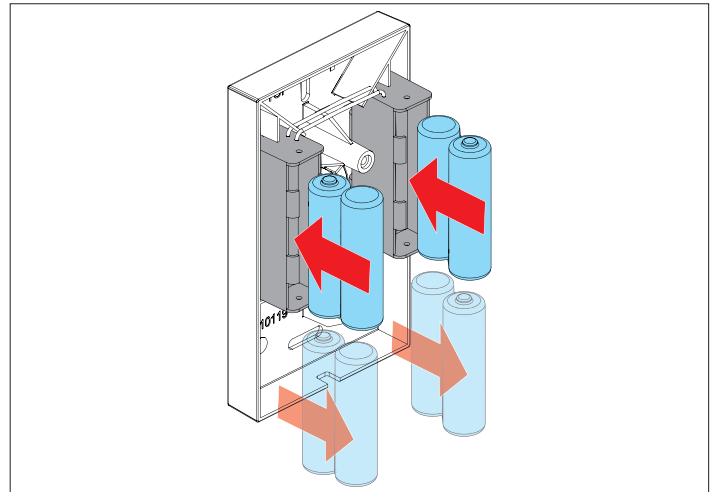
A. Ta bort det magnetiska täcklocket.



B. Skruva ut skruvarna.

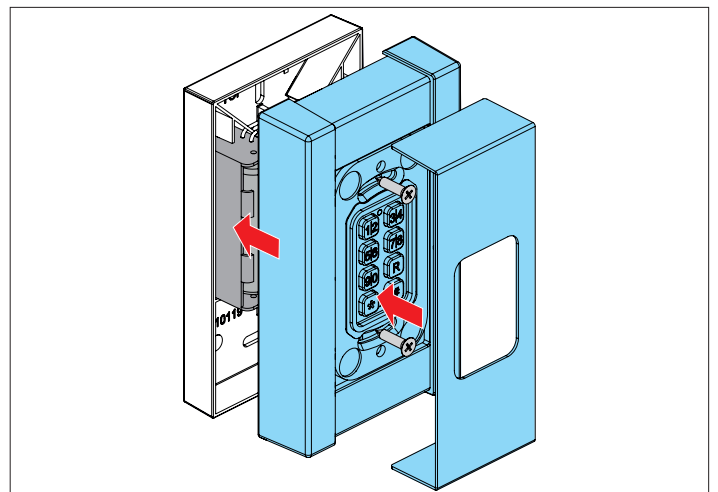


C. Lyft av kåpans överdel och kärnmodulen. Observera ledningarna (lossa inte förbindelsen mellan kärnmodulen och batterierna).



D. Ta bort de gamla batterierna.

E. Sätt in nya batterier.



F. Sätt ihop kåpan i omvänd ordningsföljd.

# 8. Felavhjälpning

---

## 8.2 Felavhjälpning



**OBS!**

Om det uppstår fel som inte går att åtgärda genom ny programmering eller fabriksåterställning, kontakta återförsäljaren eller den tekniska supporten hos SOMMER Antriebs- und Funktechnik GmbH

- ▶ Om enheten inte fungerar efter anslutning till elnätet, kontrollera polariteten och korrigerar anslutningen vid behov, se "**5.4 Elanslutning**" på sida 18.
- ▶ Om den batteridrivna varianten ENTRACode+ AP plötsligt slutar fungera, kontrollera att batterierna har tillräcklig laddning och byt dem vid behov, se "**8.1 Batteribyte**" på sida 29.

**Teknisk support SOMMER Antriebs- und Funktechnik GmbH:**



**+49 (0) 900-1800150**

(0,14 Euro/minut från det tyska, fasta telefonnätet; särskilda mobilsamtalspriser)

[www.sommer.eu/de/kundendienst.html](http://www.sommer.eu/de/kundendienst.html)

## 9. Urdrifftagning, förvaring och bortskaffande

### 9.1 Urdrifftagning

Följ följande grundläggande säkerhetsanvisningar.

Personer som är påverkade av droger, alkohol eller använder mediciner som påverkar reaktionsförmågan får **inte** utföra arbeten på enheten.

Demontering av enheten får endast utföras av utbildad yrkespersonal.



#### **FARA**

**Fara på grund av elektrisk ström! Kontakt med spänningsförande delar medför farlig kroppsgenomströmning. Elektrisk stöt, brännskador eller dödsfall kan bli följden.**

- ▶ Demontering av elektriska komponenter får endast utföras av **behörig elektriker**.
- ▶ Dra ut nätkontakten innan arbeten på elektriska komponenter påbörjas.
- ▶ Kontrollera därefter att ingen spänning ligger på och säkra mot oavsiktlig inkoppling.

### 9.2 Förvaring

Förvara förpackningsenheterna på följande sätt:

- i förslutna och torra utrymmen där de är skyddade mot fukt
- vid förvaringstemperatur mellan +5°C och +45 °C



#### **OBS!**

**Felaktig förvaring kan leda till skador på enheten.**

**Enheten ska förvaras i förslutna och torra utrymmen.**

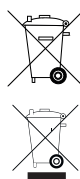
### 9.3 Avfallshantering

Beakta anvisningarna vad gäller bortskaffande av förpackningar, komponenter och batterier.



#### **FARA**

**Risker med farliga ämnen! Felaktig förvaring, användning eller avfallshantering av batterier och komponenter till enheten utgör en hälsofara för människor och djur.**



- ▶ Förvara batterier oåtkomligt för barn och djur.
- ▶ Håll batterier borta från kemisk, mekanisk och termisk påverkan.
- ▶ Ladda inte upp batterierna igen.
- ▶ Förbrukade batterier och komponenter till enheten får inte slängas bland hushållsavfallet. Dessa måste avfallshandteras på korrekt sätt.



#### **OBS!**

**Avfallshandtera alla komponenter enligt de landsspecifika bestämmelserna.**

**SOMMER Antriebs- und Funktechnik GmbH**

Hans-Böckler-Straße 21-27  
73230 Kirchheim/Teck  
Tyskland

Telefon: +49 (0) 7021 8001-0  
Fax: +49 (0) 7021 8001-100

[info@sommer.eu](mailto:info@sommer.eu)  
[www.sommer.eu](http://www.sommer.eu)

© Copyright 2019 Alla rättigheter förbehålls.