

NL VERTALING VAN DE ORIGINELE MONTAGE- EN BEDIENINGSHANDLEIDING

- ENTRAcode+ FD**
- ENTRAcode+ UP**
- ENTRAcode+ AP**

Plaats voor garantiesticker



Productspecificaties:

Serienummer: Weergegeven op het titelblad van deze montage- en bedieningshandleiding (eventueel garantielabel).

Bouwjaar: vanaf 06.2018

Informatie over montage- en bedieningshandleiding

Uitgave montage- en bedieningshandleiding:
ENTRACode+_S11329-00006_112019-0-DRE-Rev-A_NL

Garantie

De garantie voldoet aan de wettelijke bepalingen. Contactpersoon voor garantiegevallen is de erkende vakhandelaar. De aanspraak op garantie geldt uitsluitend voor het land waar u het apparaat heeft gekocht. Er geldt geen garantie op verbruiksmiddelen zoals accu's, batterijen, zekeringen en lampen. Dat geldt ook voor slijtende onderdelen.

Contactgegevens

Als u de klantenservice, vervangingsonderdelen of accessoires nodig heeft, neemt u contact op met de erkende vakhandelaar, het installatiebedrijf of direct met:

SOMMER Antriebs- und Funktechnik GmbH

Hans-Böckler-Str. 21-27
D-73230 Kirchheim/Teck

www.sommer.eu
info@sommer.eu

Feedback over deze montage- en bedieningshandleiding

We hebben getracht deze montage- en bedieningshandleiding zo overzichtelijk mogelijk te maken. Als u aanbevelingen heeft voor een betere vormgeving of als er volgens u informatie in deze montage- en bedieningshandleiding ontbreekt, kunt u ons graag uw suggesties sturen:



+49 (0) 7021 8001 - 403



doku@sommer.eu

Service

Als u service nodig heeft, kan u met onze betaalde servicehotline contact opnemen of kijkt u op onze homepage:



+49 (0) 900-1800150

(0,14 euro/minuut uit het Duitse vaste net, prijzen voor mobiele telefonie kunnen afwijken)

www.sommer.eu/de/kundendienst.html

Auteursrechten en intellectuele eigendomsrechten

Het auteursrecht van deze montage- en bedieningshandleiding blijft eigendom van de fabrikant. Geen enkel deel van deze montage- en bedieningshandleiding mag, in welke vorm, zonder schriftelijke toestemming van **SOMMER Antriebs- und Funktechnik GmbH** worden gereproduceerd of met behulp van elektronische systemen worden verwerkt, vermenigvuldigd of verspreid. Overtreding van de bovenstaande verklaring verplichten tot betaling van schadevergoeding.

Alle in deze handleiding genoemde handelsmerken zijn het eigendom van hun respectieve fabrikanten en worden hierbij erkend.

Inhoudsopgave

| | | | |
|--|-----------|---|-----------|
| 1. Over deze montage- en bedieningshandleiding | 4 | 8. Storingen verhelpen | 29 |
| 1.1 Montage- en bedieningshandleiding bewaren en doorgeven | 4 | 8.1 Batterij vervangen | 29 |
| 1.2 Belangrijk bij vertalingen | 4 | 8.2 Storingen verhelpen | 30 |
| 1.3 Beschreven producttype | 4 | 9. Buitenbedrijfstelling, opslag en afvoer | 31 |
| 1.4 Doelgroepen montage- en bedieningshandleiding | 4 | 9.1 Buitenbedrijfstelling | 31 |
| 1.5 Toelichting op de waarschuwingssymbolen en aanwijzingen | 4 | 9.2 Opslag | 31 |
| 1.6 Algemene veiligheidsinstructies | 5 | 9.3 Afvoeren van afval | 31 |
| 1.7 Bijzondere waarschuwingen, gevarensymbolen en gebodstekens | 5 | | |
| 1.8 Aanwijzingen bij de tekstweergave | 6 | | |
| 1.9 Beoogd gebruik | 6 | | |
| 1.10 Niet beoogd gebruik | 6 | | |
| 1.11 Conformiteitsverklaring | 6 | | |
| 2. Algemene veiligheidsinstructies | 7 | | |
| 2.1 Fundamentele veiligheidsinstructies voor het gebruik | 7 | | |
| 2.2 Aanwijzingen voor de reiniging | 7 | | |
| 3. Functie- en productbeschrijving | 8 | | |
| 3.1 Toepassingsvoorbeelden | 8 | | |
| 3.2 Productmarkering | 9 | | |
| 3.3 Resetcode | 9 | | |
| 3.4 Leveringsomvang | 10 | | |
| 3.5 Afmetingen | 11 | | |
| 3.6 Technische gegevens | 13 | | |
| 4. Gereedschappen en beschermingsmiddelen | 14 | | |
| 4.1 Benodigd gereedschap | 14 | | |
| 4.2 Persoonlijke beschermingsmiddelen | 14 | | |
| 5. Montage | 15 | | |
| 5.1 Kernmodule monteren | 15 | | |
| 5.2 ENTRAcodes+ AP monteren | 16 | | |
| 5.3 ENTRAsys+ RX monteren | 18 | | |
| 5.4 Elektrische aansluiting | 18 | | |
| 6. Gebruik/bediening | 19 | | |
| 6.1 Betekenis van afbeeldingen in deze handleiding | 19 | | |
| 7. Gebruik/bediening | 20 | | |
| 7.1 Het bedieningselement | 20 | | |
| 7.2 ENTRAcodes+ deblokkeren | 21 | | |
| 7.3 Bedrijfsmodus | 21 | | |
| 7.4 Pincode wijzigen | 22 | | |
| 7.5 Standaardmodus | 22 | | |
| 7.6 Geavanceerde modus | 23 | | |
| 7.7 Actieve tijd instellen | 25 | | |
| 7.8 Zendvertraging instellen | 26 | | |
| 7.9 Apparaat op radio-ontvanger programmeren | 26 | | |
| 7.10 Access Control | 27 | | |
| 7.11 Resetcode invoeren | 28 | | |

1. Over deze montage- en bedieningshandleiding

1.1 Montage- en bedieningshandleiding bewaren en doorgeven

Lees deze montage- en bedieningshandleiding vóór de montage, de inbedrijfname, het gebruik en de demontage aandachtig en helemaal door. Volg alle waarschuwingen en veiligheidsinstructies op.

Bewaar deze montage- en bedieningshandleiding altijd binnen handbereik en op een goed toegankelijke plek op de locatie waar het product wordt gebruikt.

Een vervangende montage- en bedieningshandleiding kunt u downloaden bij **SOMMER Antriebs- und Funktechnik GmbH** onder:
www.sommer.eu

Als dit product aan derden wordt doorgegeven of doorverkocht, moeten de volgende documenten worden overhandigd aan de nieuwe exploitant:

- deze montage- en bedieningshandleiding
- documenten over uitgevoerde ombouw- en reparatiewerkzaamheden
- bewijs van regelmatige reiniging, onderhoudsbeurten en controles
- conformiteitsverklaring en overdrachtsprotocol

1.2 Belangrijk bij vertalingen

De originele montage- en bedieningshandleiding werd opgesteld in de Duitse taal. Bij iedere andere beschikbare taal gaat het om een vertaling van de Duitse uitgave. Door het inscannen van de QR-code gaat u naar de originele montage- en bedieningshandleiding:



[http://som4.me/
orig-ENTRAcode-plus-reva](http://som4.me/orig-ENTRAcode-plus-reva)

Meer taalvarianten vindt u onder:

www.sommer.eu

1.3 Beschreven producttype

Het product is een radiozender voor de aansturing van radio-ontvangers met controle van identiteit en/of bevoegdheid. Het product is volgens de actuele stand van de techniek en de erkende technische regels ontworpen en vervaardigd.

De volgende uitvoeringen zijn mogelijk:

Behuizing:

- Inbouw
- Opbouw
- FD met metalen klepje (voor deuren)

1.4 Doelgroepen montage- en bedieningshandleiding

De montage- en bedieningshandleiding moet gelezen en opgevolgd worden door iedere persoon die met de volgende werkzaamheden of het gebruik belast is:

- Montage
- Inbedrijfname
- Instellingen
- Gebruik
- Reiniging en onderhoud
- Controle
- Storingen verhelpen
- Demontage en afvoer

1.5 Toelichting op de waarschuwingsymbolen en aanwijzingen

In deze montage- en bedieningshandleiding zijn de waarschuwingen als volgt opgebouwd.



Gevarensymbool

Signaalwoord

Soort en bron van het gevaar
Gevolgen van het gevaar

► Voorkomen van het gevaar

Het gevarensymbool kenmerkt het gevaar. Het signaalwoord houdt verband met het gevarensymbool. Uit de ernst van het gevaar volgen drie niveaus:

GEVAAR

WAARSCHUWING

LET OP

1. Over deze montage- en bedieningshandleiding

Dat leidt tot drie verschillende niveaus van gevarenaanduidingen.

| | |
|--|--|
|  |  GEVAAR Beschrijft een direct dreigend gevaar dat tot ernstig letsel of de dood leidt. Beschrijft mogelijke gevolgen van het gevaar voor de gebruiker of andere personen. ▶ Informatie over het afwenden/ voorkomen van het gevaar. |
|  |  WAARSCHUWING Beschrijft een mogelijk gevaar voor ernstig of dodelijk letsel Beschrijft mogelijke gevolgen van het gevaar voor de gebruiker of andere personen. ▶ Informatie over het afwenden/ voorkomen van het gevaar. |
|  |  LET OP Waarschuwt voor een mogelijk gevaarlijke situatie. Beschrijft mogelijke gevolgen van het gevaar voor de gebruiker of andere personen. ▶ Informatie over het afwenden/ voorkomen van het gevaar. |

Voor aanwijzingen en informatie worden de volgende symbolen gebruikt:

1.6 Algemene veiligheidsinstructies

Aanwijzingen die niet waarschuwen voor een direct gevaar, maar belangrijk zijn voor het algemeen veilige gebruik van het product, worden gezamenlijk beschreven in hoofdstuk "Fundamentele veiligheidsinstructies voor het gebruik" op pagina 7.



OPMERKING

Beschrijft aanvullende informatie en nuttige aanwijzingen voor een correcte omgang met het product zonder gevaar voor personen.

Als deze informatie niet in acht wordt genomen, kunnen materiële schade of storingen aan het product of met het product in verbinding staan de onderdelen optreden.



INFORMATIE

Beschrijft aanvullende informatie en nuttige aanwijzingen voor een optimaal gebruik van het product.



INFORMATIE

Dit symbool wijst erop dat de buiten bedrijf gestelde componenten van het product niet bij het huisvuil mogen worden gegooid omdat deze schadelijke stoffen bevatten. De componenten moeten op de voorgeschreven wijze door een erkend afvalbedrijf worden afgevoerd. Hiertoe moeten de lokale en nationale bepalingen worden nageleefd.



INFORMATIE

Dit symbool wijst erop dat oude accu's en batterijen niet bij het huisvuil mogen worden gegooid. Oude accu's en batterijen bevatten schadelijke stoffen. Deze moeten op de juiste wijze bij de gemeentelijke verzamelpunten of in klaarstaande verzameldozen bij de dealer worden afgegeven. Hiertoe moeten de lokale en nationale bepalingen worden nageleefd.



In afbeeldingen en in de tekst worden verdere symbolen gebruikt.



Lees voor meer informatie verder in de montage- en bedieningshandleiding.



Symbool wijst op de fabrieksinstelling.

1.7 Bijzondere waarschuwingen, gevarensymbolen en gebodstekens

Om de bron van het gevaar preciezer aan te geven worden de volgende symbolen in combinatie met de bovenstaande gevarentekens en signaalwoorden gebruikt. Volg de aanwijzingen om dreigend gevaar te voorkomen.

1. Over deze montage- en bedieningshandleiding



GEVAAR

Gevaar door elektrische stroom!
Bij aanraken van onder stroom staande onderdelen kan een gevaarlijke doorstroming van het lichaam optreden. Deze kan tot elektrische schokken, brandwonden of de dood leiden.

- ▶ Uitsluitend **gekwalificeerde elektriciens** mogen elektrische onderdelen inbouwen, controleren en vervangen.

De volgende gebodstekens zijn geboden bij de betreffende handelingen. De beschreven geboden moeten nageleefd worden.



WAARSCHUWING

Letselgevaar voor de ogen!
Bij het boren kunnen de ogen ernstig gewond raken door spaanders.

- ▶ Veiligheidsbril dragen.



1.8 Aanwijzingen bij de tekstweergave

A. Staat voor handelingsinstructies

⇒ Staat voor resultaten van de handelingsinstructie

Opsommingen zijn weergegeven als lijst met opsommingstekens:

- Opsomming 1
- Opsomming 2

Belangrijke punten in teksten, bijvoorbeeld in handelingsinstructies zijn **vetgedrukt**.

Verwijzingen naar andere hoofdstukken of paragrafen zijn **vetgedrukt**, tussen "**aanhalingstekens**" geplaatst en **onderstreept**.

1.9 Beoogd gebruik

- De zender mag uitsluitend worden gebruikt in combinatie met radio-ontvangers van SOMMER Antriebs- und Funktechnik GmbH.
- De zender is geschikt voor de radiosystemen Somloq Rollingcode en SOMloq2.
- De zender is uitsluitend toegestaan voor apparaten en installaties waarbij een storing in de zender of radio-ontvanger geen gevaar voor mensen, dieren of voorwerpen vormt of waarbij het risico door andere veiligheidssystemen ingedekt is.

- De afstandsbediening van apparaten en installaties met verhoogd ongevalsrisico (bijvoorbeeld kraaninstallaties) is verboden!

De exploitant van de draadloze installatie geniet geen enkele bescherming tegen storingen door andere radioapparatuur en apparaten. Daartoe behoren onder andere radioapparatuur die correct in hetzelfde frequentiebereik wordt gebruikt. Bij het optreden van grote storingen moet de exploitant zich wenden tot de telecommunicatiedienst voor interferentiemeting of lokalisatie van radiogolven.

1.10 Niet beoogd gebruik

Een ander dan in het hoofdstuk "**Beoogd gebruik**" op **pagina 6** beschreven gebruik geldt als niet beoogd. Het risico draagt alleen de exploitant.

De garantie van de fabrikant vervalt door:

- schade die is veroorzaakt door niet beoogd gebruik
- gebruik met defecte onderdelen
- niet toegestane veranderingen aan het product
- modificaties en niet toegestane programmeringen aan het apparaat en de onderdelen

Het product mag niet worden gebruikt in:

- omgevingen met explosiegevaar
- extreem zouthoudende lucht
- agressieve atmosfeer, waaronder bijvoorbeeld chloor

1.11 Conformiteitsverklaring

De conformiteitsverklaring voor alle radioproducten van SOMMER Antriebs- und Funktechnik GmbH kan met behulp van de volgende QR-code of de hieronder genoemde URL worden opgeroepen.



som4.me/mrl

2. Algemene veiligheidsinstructies

2.1 Fundamentele veiligheidsinstructies voor het gebruik



GEVAAR

Gevaar door elektrische stroom!
Bij aanraken van onder stroom staande onderdelen kan een gevaarlijke doorstroming van het lichaam optreden. Deze kan tot elektrische schokken, brandwonden of de dood leiden.

- ▶ Uitsluitend **gekwalificeerde elektriciens** mogen elektrische onderdelen inbouwen, controleren en vervangen.
- ▶ Voor aanvang van de werkzaamheden aan elektrische componenten eerst de netstekker eruit trekken.
- ▶ Daarna controleren op spanningsvrijheid is en deze tegen herinschakelen beveiligen.



GEVAAR

Onjuiste omgang
Als het product op onjuiste wijze wordt gebruikt, kan dat leiden tot ernstige of zelfs dodelijke verwondingen.

- ▶ De bediening op afstand van installaties met ongevalsrisico mag alleen plaatsvinden bij direct visueel contact met het complete bewegingsbereik van de installatie.
- ▶ De ter plaatse voor deze installatie geldende veiligheidsvoorschriften moeten worden aangehouden. Informatie krijgt u bij elektriciteitscentrales, VDE en ongevallenverzekeringen.
- ▶ De ENTRAcodes niet op radiotechnisch gevoelige plaatsen of installaties gebruiken (bijv. vliegtuigen, ziekenhuizen).
- ▶ Er moet naast de zender nog een alternatieve toegangsmogelijkheid bestaan.
- ▶ De ENTRAcodes+ moet zo worden aangesloten dat deze beschermd is tegen onbevoegde manipulatie.



WAARSCHUWING

Gevaar voor schadelijke stoffen!
Onjuiste opslag, gebruik of afvoer van accu's en batterijen vormen een gevaar voor de gezondheid van mensen en dieren.

- ▶ Accu's en batterijen moeten ontoegankelijk voor kinderen en dieren worden bewaard.
- ▶ Accu's en batterijen uit de buurt van chemische, mechanische en thermische invloeden houden.
- ▶ Batterij niet opnieuw opladen.
- ▶ Oude accu's, oude batterijen en componenten van het apparaat mogen niet bij het huisvuil worden gegooid, maar moeten op de juiste wijze worden afgevoerd.



OPMERKING

- ▶ Om schade voor het milieu te voorkomen, alle componenten conform de regionale of nationale regelgeving afvoeren.
- ▶ De resetcode is aangebracht op de kernmodule of de behuizing. Deze moet worden verwijderd en op een veilige plaats worden bewaard. Voor meer informatie over de resetcode zie "[7.11 Resetcode invoeren](#)" op pagina 28

2.2 Aanwijzingen voor de reiniging

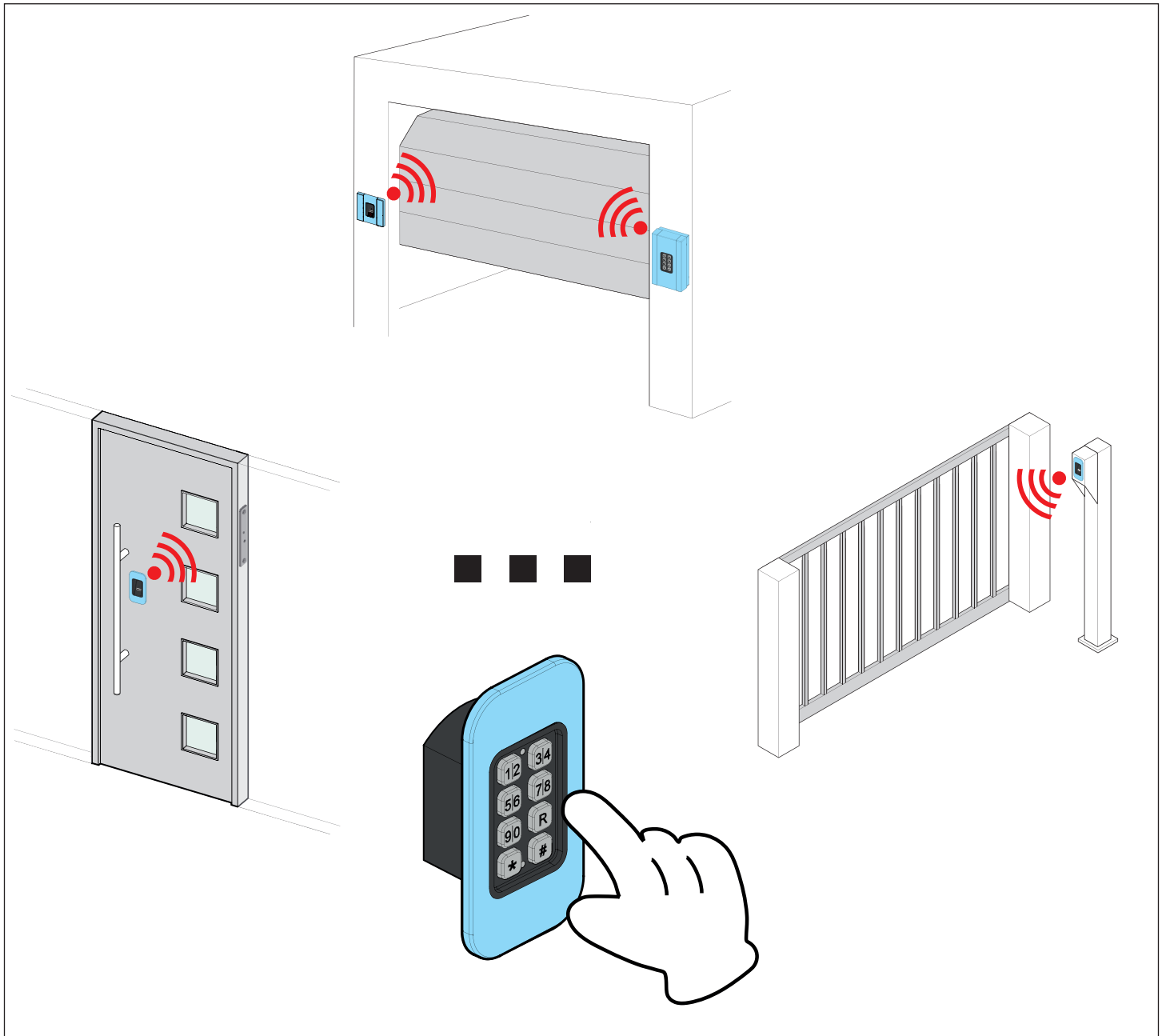


OPMERKING

- Het reinigen met onjuiste reinigingsmiddelen kan beschadigingen veroorzaken.
- ▶ Uitsluitend reinigen met een schone, droge doek.

3. Functie- en productbeschrijving

3.1 Toepassingsvoorbeelden



Afb. Toepassingsvoorbeelden

Met de zender kunnen radiocommando's naar extra radio-ontvangers worden gestuurd, die afhankelijk van de aangesloten actuator, een bepaalde gebeurtenis kunnen activeren (bijvoorbeeld openen van de garagedeur, een voordeur etc.). Een eerder vastgelegde pincode wordt gebruikt als verificatie voor het zenden van het radiocommando. Zo kunnen alleen bevoegde personen de gewenste actie activeren.

3. Functie- en productbeschrijving

3.2 Productmarkering

OPMERKING

Het typeplaatje bevindt zich aan de zijkant van de kernmodule. In de leveringstoestand wordt deze bedekt door de sticker met de resetcode.



Afb. Productaanduiding

Het typeplaatje bevat:

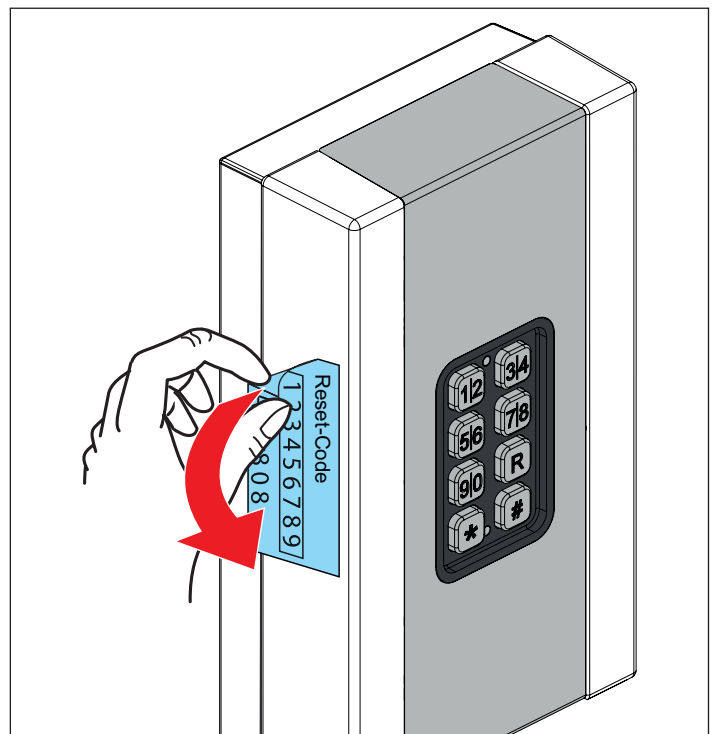
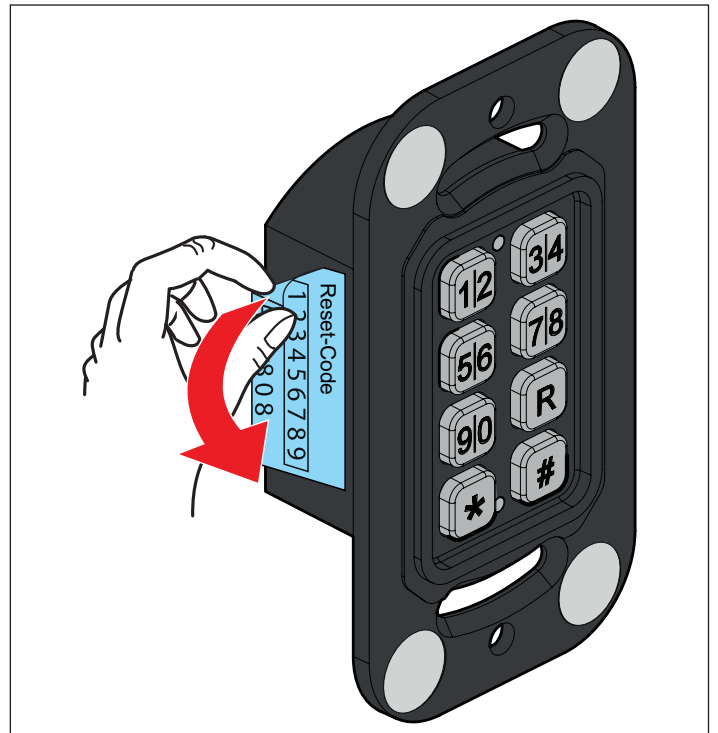
- Typeaanduiding
- Artikelnummer
- Radiofrequentie
- Productiedatum met maand en jaar
- Serienummer

Bij vragen of als er service nodig is, vermeldt u de typeaanduiding, de productiedatum en het serienummer.

3.3 Resetcode

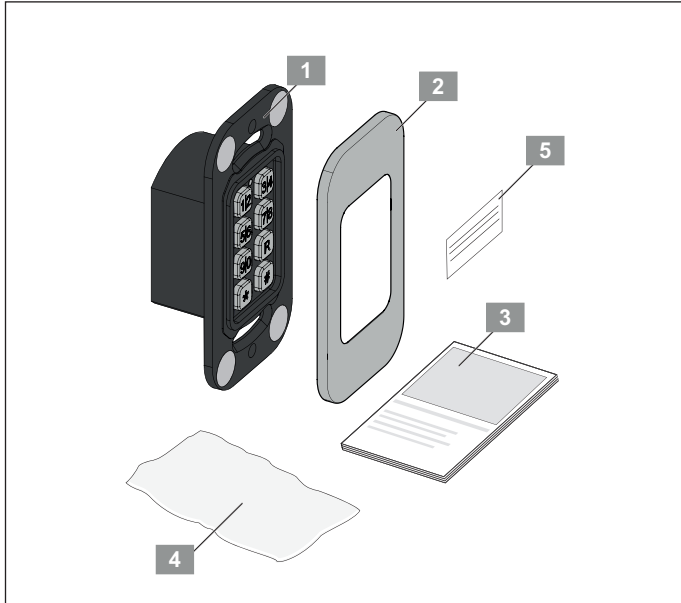
OPMERKING

De resetcode is aangebracht op de kernmodule of de opbouwbehuizing. Deze moet worden verwijderd en op een veilige plaats worden bewaard. Voor meer informatie over de resetcode zie "[7.11 Resetcode invoeren](#)" op pagina 28



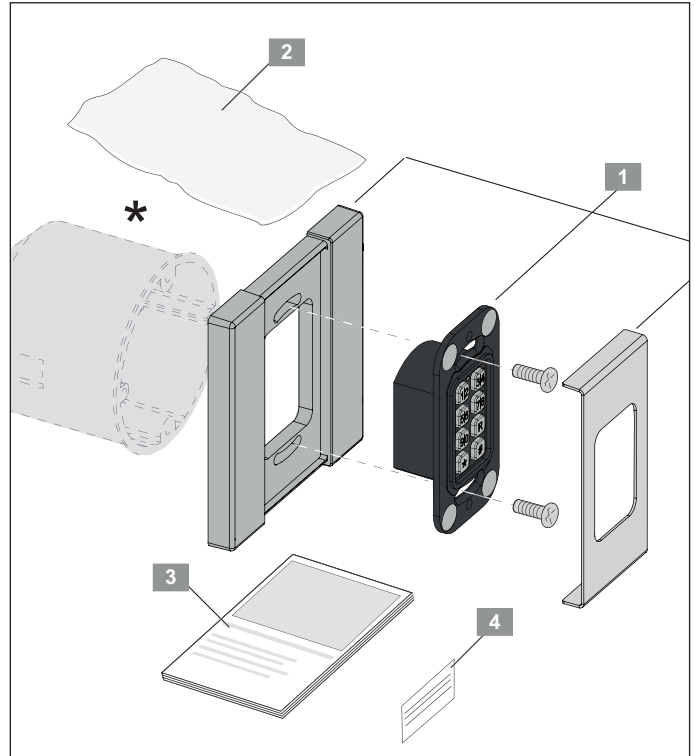
3. Functie- en productbeschrijving

3.4 Leveringsomvang



FD

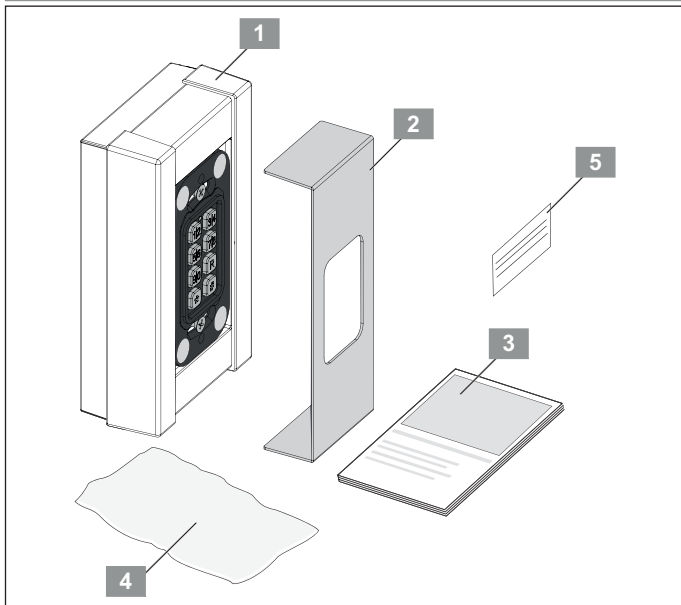
| | |
|---|---------------------------------------|
| 1 | Kernmodule ENTRAcodex+ |
| 2 | Klepje met roestvrijstalen applicatie |
| 3 | Montage- en bedieningshandleiding |
| 4 | Montagezakje voor kleine onderdelen |
| 5 | Sticker met resetcode (2x) |



UP

| | |
|---|-------------------------------------|
| 1 | ENTRAcodex+ |
| 2 | Montagezakje voor kleine onderdelen |
| 3 | Montage- en bedieningshandleiding |
| 4 | Sticker met resetcode (2x) |

*Inbouwdoos niet bij levering inbegrepen

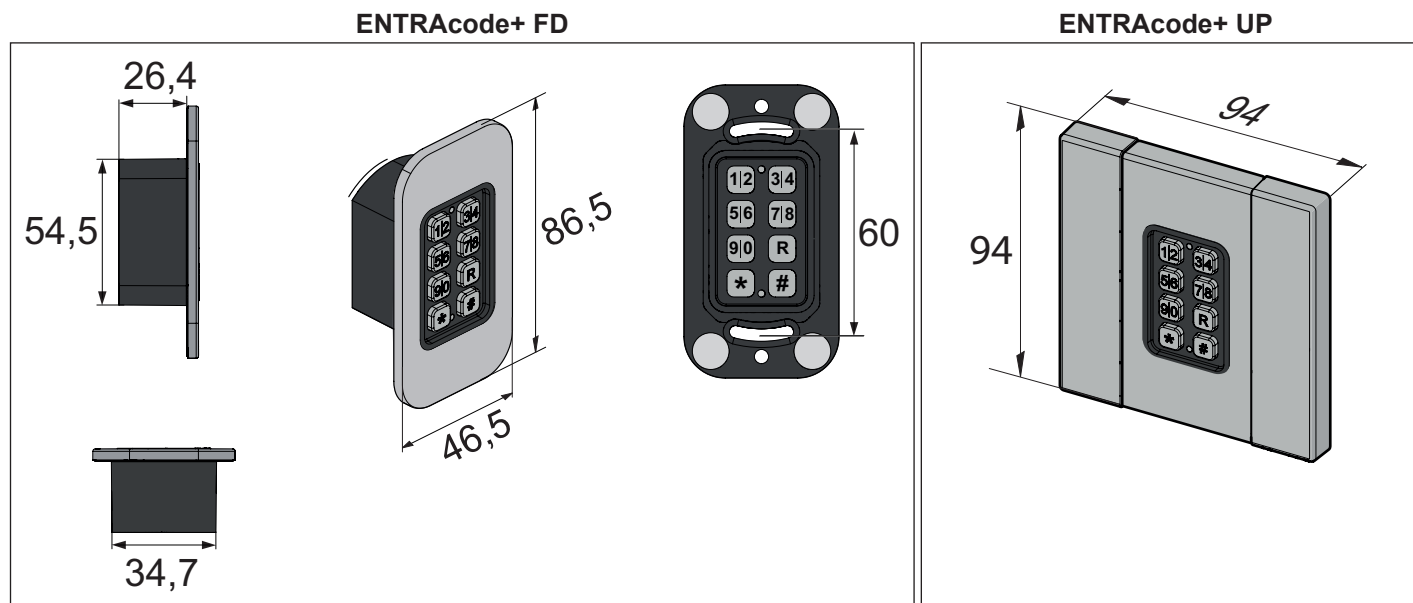


AP

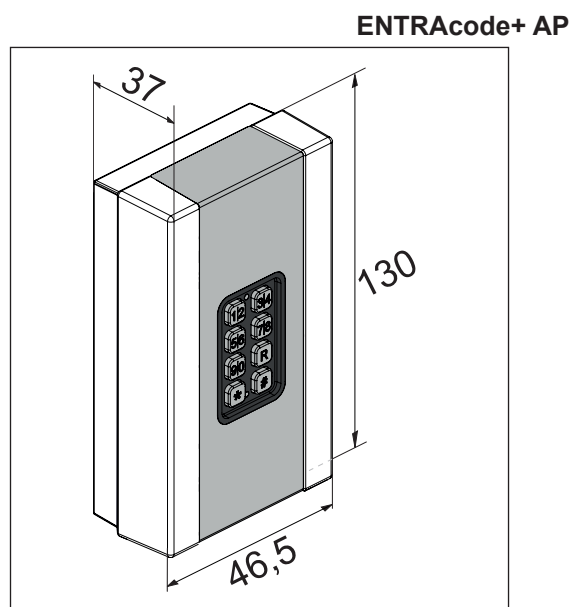
| | |
|---|---------------------------------------|
| 1 | ENTRAcodex+ |
| 2 | Klepje met roestvrijstalen applicatie |
| 3 | Montage- en bedieningshandleiding |
| 4 | Montagezakje voor kleine onderdelen |
| 5 | Sticker met resetcode (2x) |

3. Functie- en productbeschrijving

3.5 Afmetingen



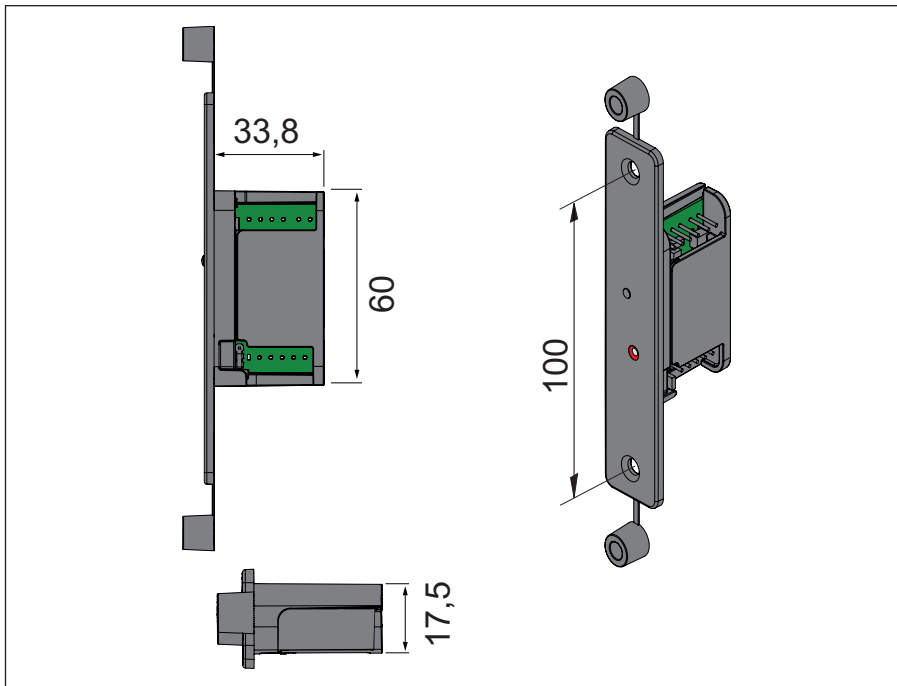
Afb. Afmetingen ENTRAcodes+ FD/UP (alle afmetingen in mm)



Afb. Afmetingen ENTRAcodes+ AP (alle afmetingen in mm)

3. Functie- en productbeschrijving

Radio-ontvangers ENTRAsys+ RX



Afb. Afmetingen radio-ontvanger (alle afmetingen in mm)

3. Functie- en productbeschrijving

3.6 Technische gegevens

| Kernmodule ENTRACode+ | |
|-----------------------------------|---|
| Aansluitspanning | 12 V AC / 8 - 24 V DC |
| Stroomverbruik max. (bij 12 V DC) | 1,0 mA |
| Bedrijfstemperatuurbereik | Op het stroomnet aangesloten apparaten: - 25 °C ... 65 °C |
| | Op batterijen werkende apparaten: - 20 °C ... 55 °C ENTRACode+ AP |
| IP-beschermingsgraad | IP 65 |
| Codering | 128 bit AES |

| Radio-ontvangers ENTRAsys+ RX | |
|--|---|
| Aansluitspanning | 8 - 24 V AC / DC |
| Stroomverbruik max. | 14 mA |
| Schakelvermogen markt. | 2,5 A AC / DC |
| Geheugenplaatsen | 112 |
| Impulsduur | 3 s (fabrieksinstelling - met SOMlink instelbaar) optioneel toggle optioneel timer (met SOMlink instelbaar) |
| Deuropenercontact (potentiaalvrij) | aansluitbaar |
| Deuropenerimpuls (niet-potentiaalvrij) | 6 ... 24 V AC / DC aansluitbaar |

| Radio (kernmodule en ontvangers) | |
|---|------------------------------------|
| Frequentie | 868,95 MHz (868,3 MHz, 922,5 MHz)* |
| Codering | 128 bit AES |
| Radiocommando's | Standaard: 1 |
| | Geavanceerde modus: Max. 5 |
| Radiokanalen (ontvanger) | 1 |
| Radiobereik | Ca. 25 m |

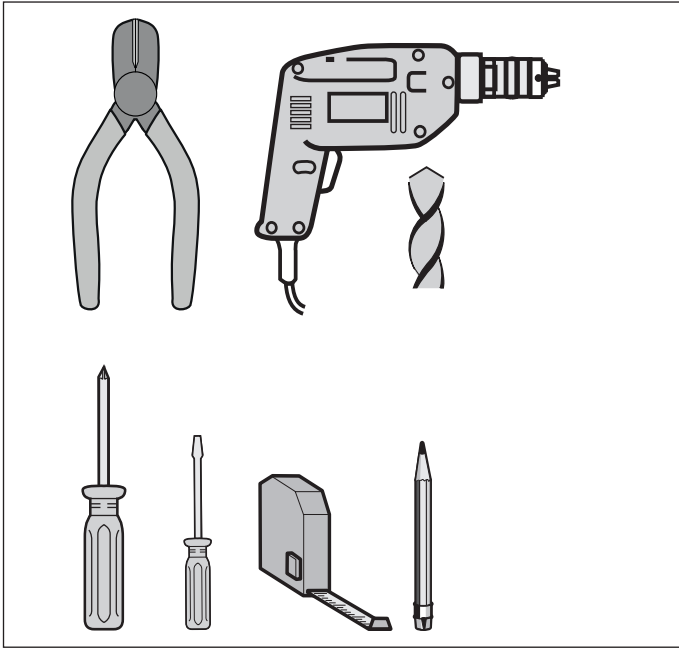
* Afhankelijk van het land van bestemming zijn verschillende radiofrequenties leverbaar

4. Gereedschappen en beschermingsmiddelen

4.1 Benodigd gereedschap

➔ **OPMERKING**

- ▶ Het afgebeelde gereedschap is slechts de aanbevolen minimale uitrusting om ENTRAcodé+ te monteren.
- ▶ Afhankelijk van de uitvoering van het apparaat en de montageondergrond kan het daadwerkelijk benodigde gereedschap variëren.



Afb. Aanbevolen gereedschap

4.2 Persoonlijke beschermingsmiddelen

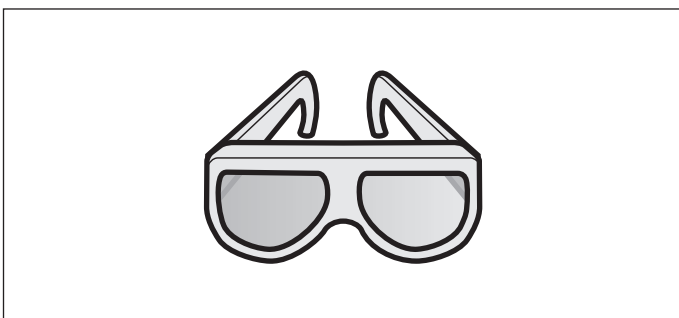


WAARSCHUWING

Letselgevaar voor de ogen!

Bij het boren kunnen ogen en handen door spaanders ernstig gewond raken.

- ▶ Bij het boren een veiligheidsbril dragen.



Afb. Persoonlijke beschermingsmiddelen

5. Montage

5.1 Kernmodule monteren



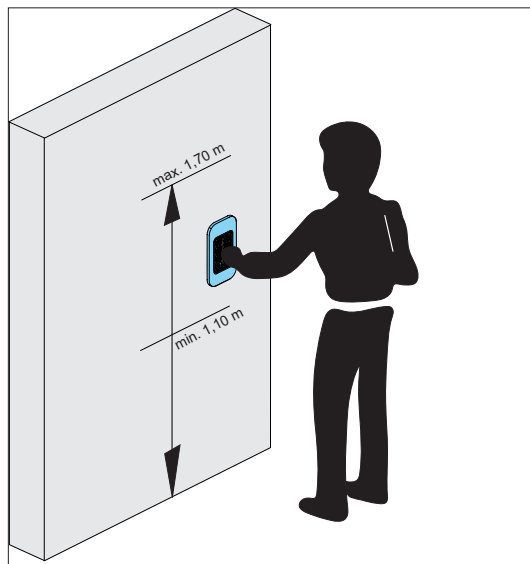
WAARSCHUWING

Letselgevaar voor de ogen!
Bij het boren kunnen ogen en handen door spaanders ernstig gewond raken.
▶ Bij het boren een veiligheidsbril dragen.



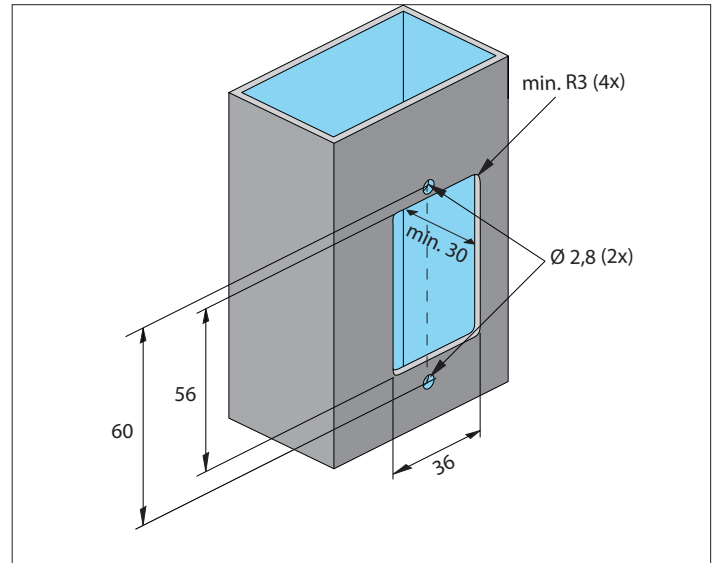
OPMERKING

- ▶ Om de ENTRAcodE+ comfortabel te kunnen bedienen, op de montagehoogte letten.
- ▶ Normaal zijn aan de kernmodule 2 reset-code-stickers aangebracht. Deze moeten worden verwijderd en op een geschikte plek (montagehandleiding, deursponning...) veilig worden opgeborgen.



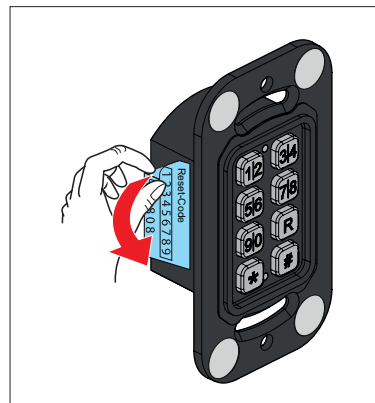
A. Het pakket openen.

De hele inhoud met de aangegeven leveringsomvang controleren, zie hoofdstuk **"3.4 Leveringsomvang"** op pagina 10.

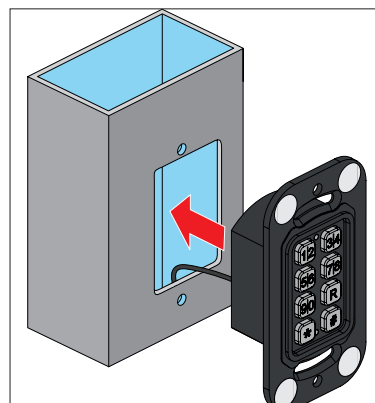


B. Uitsparing maken voor kernmodule.

C. Boringen voor de bevestiging maken.

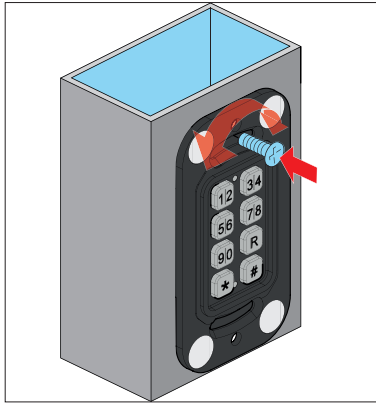


D. Sticker met resetcode verwijderen en op een veilige plek binnenshuis bewaren.



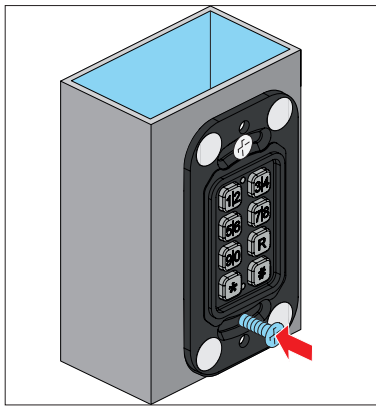
E. Kernmodule plaatsen.

5. Montage

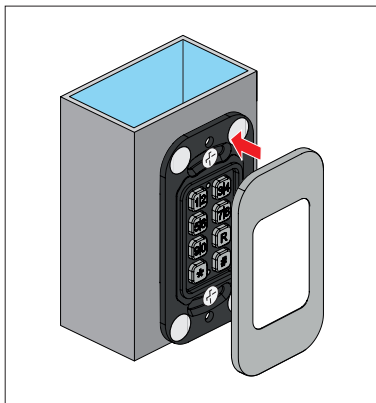


F. Kernmodule boven bevestigen.

G. Kernmodule recht uitlijnen.

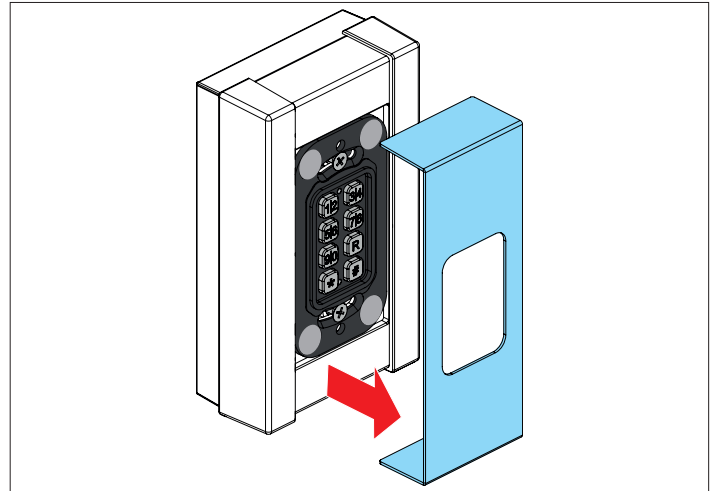


H. Kernmodule onder bevestigen.

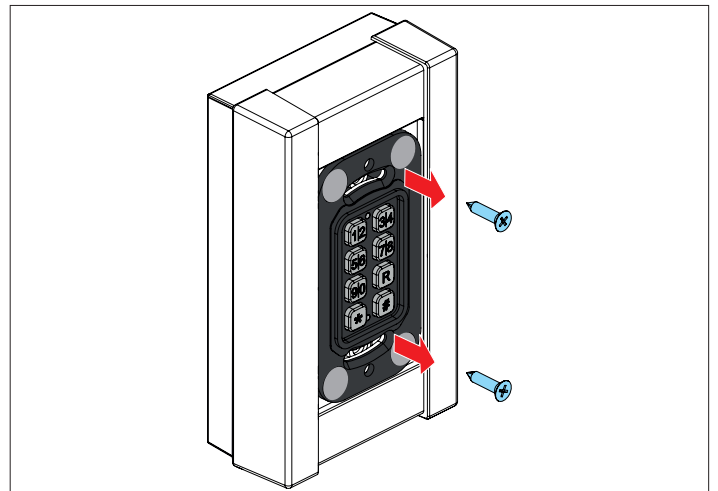


I. Magnetisch klepje aanbrengen.

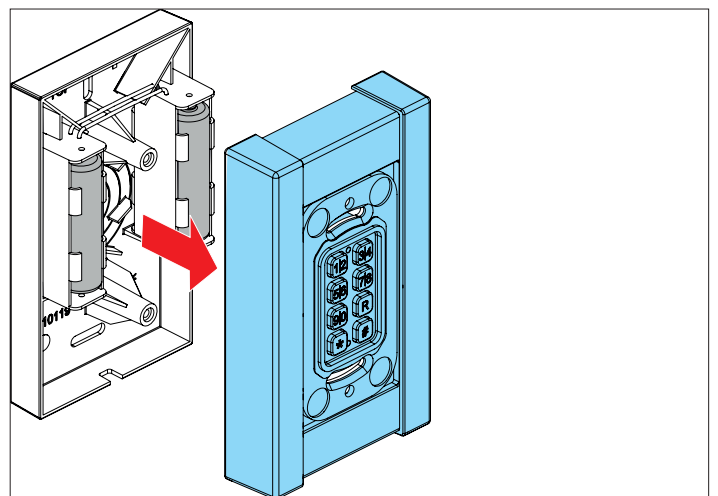
5.2 ENTRACode+ AP monteren



A. Magnetisch klepje verwijderen.

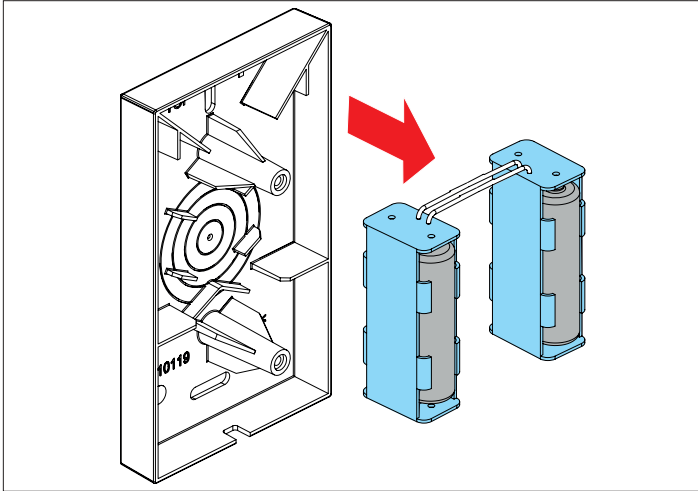


B. Schroeven eruit draaien.

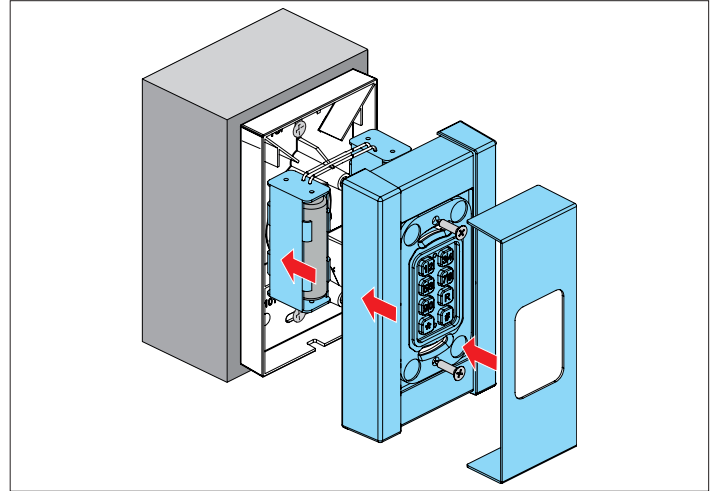


C. Bovenste behuizingsdeel incl. kernmodule eraf halen. Daarbij op de leidingen letten (verbinding tussen kernmodule en batterijen niet verbreken).

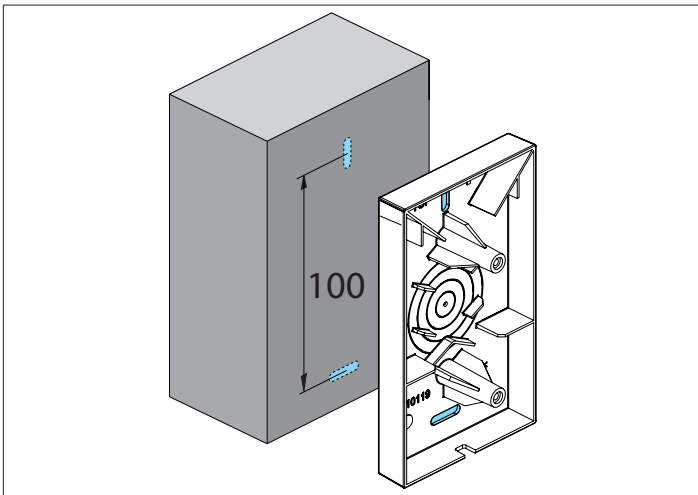
5. Montage



D. Batterijhouders incl. batterijen eruit halen en wegleggen.

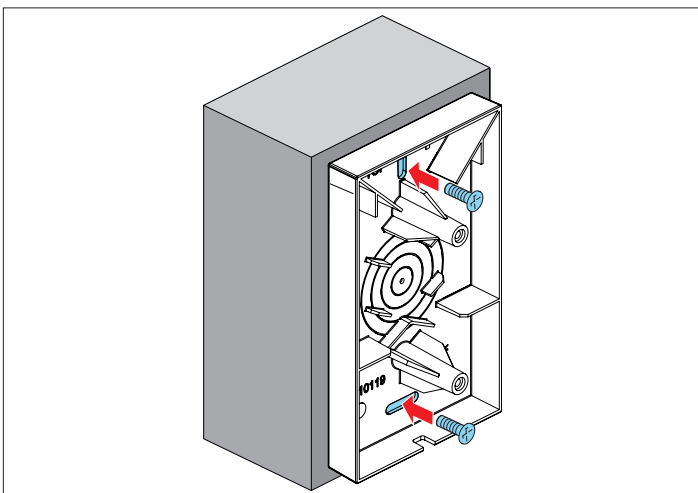


H. In omgekeerde volgorde weer in elkaar zetten.



E. Boringen voor de bevestiging aantekenen.

F. Boringen voor de bevestiging maken.



G. Onderste behuizingsdeel met geschikt, aan de ondergrond aangepast montage materiaal bevestigen.

5. Montage

5.3 ENTRAsys+ RX monteren

→ **OPMERKING**

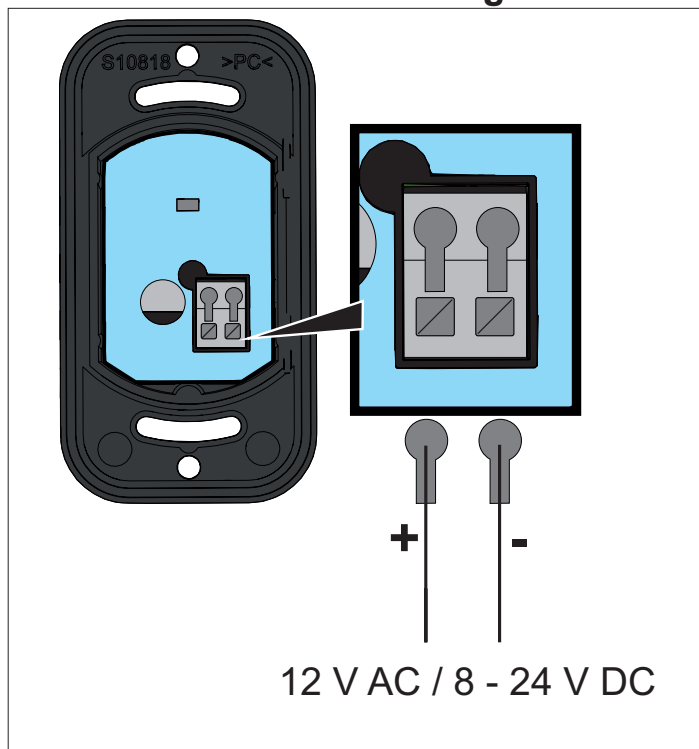
De radio-ontvanger ENTRAsys+ RX wordt geleverd met een aparte montage- en bedieningshandleiding en een bedradingschema met aansluitvoorbeeld op een voordeur.

Montagehandleidingen en bedradingschema's in de downloadrubriek:



som4.me/man

5.4 Elektrische aansluiting



6. Gebruik/bediening

6.1 Betekenis van afbeeldingen in deze handleiding

| Afbeelding | Beschrijving |
|--|----------------------|
|  | Cijfer 1 indrukken |
|  | Cijfer 2 indrukken |
| etc. | |
|  | Cijferreeks invoeren |

7. Gebruik/bediening

7.1 Het bedieningselement



| Toetsen | Beschrijving |
|---------|---|
| 1 - 9 | Cijfers voor code-invoer |
| R | R-toets voor het wisselen van de bedrijfsmodus |
| * | * toets |
| # | # toets (bij ENTRAcodE+ AP: haalt het apparaat uit de stroombesparingsmodus) |
| ● | LED groen |
| ● | LED rood |

7. Gebruik/bediening

7.2 ENTRAcodE+ deblokkeren

➔ **OPMERKING**

Bij levering is de ENTRAcodE+ voor alle invoer geblokkeerd. Voor de eerste inbedrijfname moet het apparaat worden gedeblokkeerd.



- ▶ Toets # indrukken en ingedrukt houden.
 - ⇒ Groene LED knippert snel.
 - ⇒ Groene LED brandt.
 - ⇒ Rode LED knippert langzaam.
 - ⇒ Verlichting wordt geactiveerd.
 - ⇒ Het apparaat is gedeblokkeerd.

7.3 Bedrijfsmodus

➔ **OPMERKING**



Er bestaan twee verschillende bedrijfsmodi waarin de ENTRAcodE+ kan worden gebruikt.

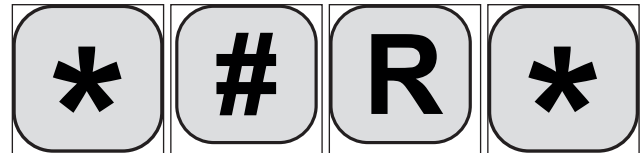
Als de ENTRAcodE+ slechts voor één toepassing gebruikt wordt, kan de af fabriek ingestelde standaardmodus worden behouden.

- ▶ Zie voor de standaardmodus "**7.5 Standaardmodus**" op pagina 22.

Als de ENTRAcodE+ voor meer dan één toepassing gebruikt wordt, moet voor de eerste inbedrijfname naar de geavanceerde modus worden geschakeld.

- ▶ Zie voor de geavanceerde modus "**7.6 Geavanceerde modus**" op pagina 23.
- ▶ Om de modus te kunnen wisselen, moeten bij de ENTRAcodE+ de fabrieksinstellingen ingesteld zijn.
- ▶ Bij de op batterijen werkende variant ENTRAcodE+ AP moet eerst de toets # worden ingedrukt om het apparaat uit de stroombesparingsmodus te halen.

Bedrijfsmodus wisselen



- ▶ Afgebeelde toetsencombinatie in deze volgorde invoeren
 - ⇒ Rode LED knippert
 - ⇒ Bedrijfsmodus is gewisseld

7. Gebruik/bediening

7.4 Pincode wijzigen

OPMERKING

Af fabriek zijn bij iedere ENTRACode+ dezelfde standaard-pincodes ingesteld.

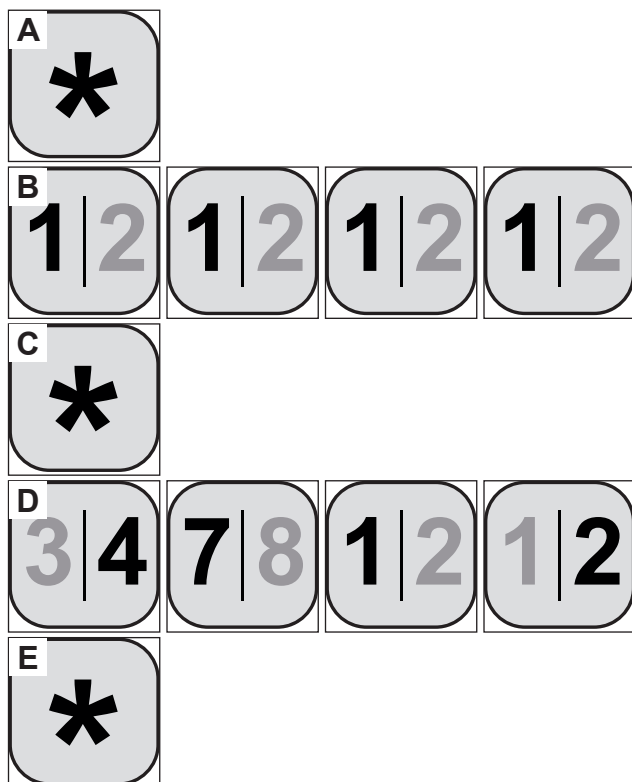
"7.5 Standaardmodus" op pagina 22

"7.6 Geavanceerde modus" op pagina 23

Om veiligheidsredenen moeten de standaard-pincodes voor het programmeren op een radio-ontvanger worden gewijzigd!

- ▶ Bij de op batterijen werkende variant ENTRACode+ AP moet eerst de toets # worden ingedrukt om het apparaat uit de stroombesparingsmodus te halen.

Zie **"Een cijferreeks in de standaardmodus invoeren" op pagina 23**



- A. Toets * indrukken.
- B. Bestaande pincode invoeren.
- C. Toets * indrukken.
- D. Nieuwe pincode invoeren (hier bijvoorbeeld 4712).
- E. Toets * indrukken.
⇒ Pincode is gewijzigd.

7.5 Standaardmodus

OPMERKING

De standaardmodus is de meest eenvoudige wijze om de ENTRACode+ te gebruiken.

- ▶ Er is slechts één radiocommando beschikbaar, bijvoorbeeld het openen van een voordeur **of** een garagedeur.
- ▶ Bij het invoeren van een cijferreeks hoeft geen rekening te worden gehouden met de dubbele toetstoewijzing. (Uitzonderingen: Invoeren van de resetcode zie **"7.11 Resetcode invoeren" op pagina 28**).

Instellen van een vertragingstijd voor de verzending zie **"7.8 Zendvertraging instellen" op pagina 26**.

- ▶ Wisselen van de bedrijfsmodus **"Bedrijfsmodus wisselen" op pagina 21**.

| Eigenschappen van de standaardmodus | |
|---|----------|
| Radiocommando's | 1 |
| Maximale codelengte | 8 tekens |
|  Pincode | 1111 |

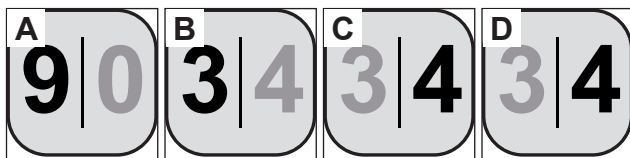
7. Gebruik/bediening

Een cijferreeks in de standaardmodus invoeren

OPMERKING

- ▶ Er hoeft geen rekening te worden gehouden met de dubbele toewijzing van de toetsen. De toets hoeft slechts 1 x te worden ingedrukt, ongeacht of het eerste of tweede cijfer van een toets moet worden ingedrukt.
- ▶ Tijdens het indrukken van de toets knippert de groene LED snel.
- ▶ Het invoeren van de cijferreeks wordt afgesloten door de toets # in te drukken.
- ▶ Bij de op batterijen werkende variant ENTRAcodE+ AP moet eerst de toets # worden ingedrukt om het apparaat uit de stroombesparingsmodus te halen.
- ▶ Als een ongeldige pincode wordt ingevoerd, knippert de rode LED ca. 3 seconden (nadat de 8 cijfers van de cijferreeks is ingevoerd).
- ▶ Als de pincode (3 x 8 cijfers) drie keer onjuist is ingevoerd, knippert de rode en de groene LED voor ca. 10 seconden.

Om de cijferreeks en **9344** in te voeren, gaat u als volgt te werk:



- A.** Toets **9 | 0** 1 x indrukken.
⇒ Groene LED knippert snel tijdens het indrukken van de toets.
- B.** Toets **3 | 4** 1 x indrukken.
⇒ Groene LED knippert snel tijdens het indrukken van de toets.
- C.** Toets **3 | 4** 1 x indrukken.
⇒ Groene LED knippert snel tijdens het indrukken van de toets.
- D.** Toets **3 | 4** 1 x indrukken.
⇒ Groene LED knippert snel tijdens en na het indrukken van de toets.
⇒ Groene LED brandt als een radiocommando wordt verstuurd.
⇒ Toetsenreeks 9344 werd ingevoerd.

7.6 Geavanceerde modus

OPMERKING

In de geavanceerde modus zijn meer dan één toepassing beschikbaar. De ENTRAcodE+ kan bijvoorbeeld met een commando voor het openen van de voordeur **en** met een ander commando voor het openen van de garagedeur worden gebruikt.

- ▶ In het totaal zijn 5 radiocommando's beschikbaar.
- ▶ Het eerste cijfer van de pincode staat altijd voor het radiocommando dat moet worden verzonden.

1|2 = radiocommando 1 **3|4** = radiocommando 2

5|6 = radiocommando 3 **7|8** = radiocommando 4

9|0 = radiocommando 5

- ▶ De overige 7 cijfers kunnen vrij worden gekozen.
- ▶ Voor de overige cijfers van de pincode kunnen alle cijfers (0 - 9) worden gebruikt.
- ▶ Bij het invoeren van een cijferreeks moet rekening worden gehouden met de dubbele toewijzing van de toetsen.
- ▶ Tussen het invoeren van de individuele cijfers moet langer dan 1 seconde worden gewacht. Te snelle invoer kan als "dubbele klik" worden beoordeeld en tot onjuiste invoer leiden.
- ▶ Wisselen van de bedrijfsmodus **"Bedrijfsmodus wisselen" op pagina 21.**

7. Gebruik/bediening

| Eigenschappen van de geavanceerde modus | |
|--|----------|
| Radiocommando's | 5 |
| Maximale codelengte | 8 tekens |
|  Pincodes | |
| Commando 1 | 1111 |
| Commando 2 | 3333 |
| Commando 3 | 5555 |
| Commando 4 | 7777 |
| Commando 5 | 9999 |

Een cijferreeks in de geavanceerde modus invoeren



OPMERKING

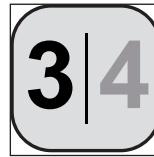
- ▶ In de geavanceerde modus moet er rekening worden gehouden met de dubbele toewijzing van de toetsen.
- ▶ Het eerste cijfer van een pincode staat altijd voor het radiocommando dat moet worden verzonden.
- ▶ Tijdens het indrukken van de toets knippert de groene LED snel.
- ▶ Het invoeren van de cijferreeks wordt afgesloten door de toets # in te drukken.

Eerste cijfer van een toets selecteren



OPMERKING

- ▶ Bij de op batterijen werkende variant ENTRAcodé+ AP moet eerst de toets # worden ingedrukt om het apparaat uit de stroombesparingsmodus te halen.



- ▶ Gewenste toets kort indrukken.
 - ⇒ Rode LED brandt.
 - ⇒ Rode LED dooft.
 - ⇒ Cijfer 3 is ingevoerd.

Tweede cijfer van een toets selecteren



OPMERKING

Om het tweede cijfer van een toets met dubbele toewijzing te selecteren, moet eenvoudig gezegd een "dubbele klik" worden uitgevoerd.



- A. Gewenste toets kort indrukken.
 - ⇒ Rode LED brandt (< 1 seconde).
- B. Terwijl de rode LED brandt, de toets nog een keer kort indrukken.
 - ⇒ Cijfer 4 is ingevoerd.

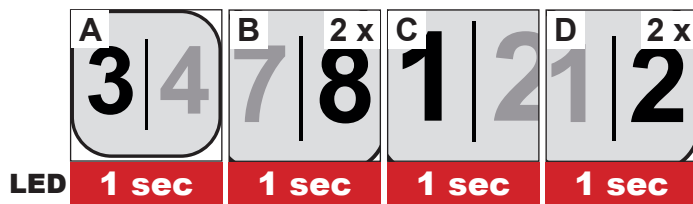
7. Gebruik/bediening

Voorbeeld voor het invoeren van een cijferreeks met dubbel toegewezen toetsen

OPMERKING

- ▶ Er moet een cijferreeks met 4 cijfers worden ingevoerd.
- ▶ Het eerste cijfer (3) verwijst naar het tweede radiocommando.
- ▶ De overige 3 cijfers vormen de pincode.

Om de cijferreeks en **3812** in de geavanceerde modus in te voeren, gaat u als volgt te werk:



A. Toets 3 | 4 kort indrukken.

- ⇒ Rode LED brandt.
- ⇒ Cijfer 3 is ingevoerd.
- ⇒ Kanaal 3 is geselecteerd.

B. Toets 7 | 8 kort indrukken.

- ⇒ Rode LED brandt (< 1 seconde).
- ▶ Zolang de rode LED brandt, toets 7 | 8 nog een keer kort indrukken.
- ⇒ Rode LED dooft.
- ⇒ Cijfer 8 is ingevoerd.

C. Toets 1 | 2 kort indrukken.

- ⇒ Rode LED brandt.
- ⇒ Cijfer 1 is ingevoerd.

D. Toets 1 | 2 kort indrukken.

- ⇒ Rode LED brandt (< 1 seconde).
- ▶ Zolang de rode LED brandt, toets 1 | 2 nog een keer kort indrukken.
- ⇒ Rode LED dooft.
- ⇒ Cijfer 2 is ingevoerd.
- ⇒ Rode LED brandt als een radiocommando wordt verstuurd.

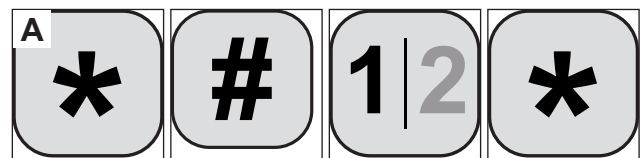
7.7 Actieve tijd instellen

OPMERKING

Na het activeren van deze functie kan het radiocommando binnen 20 seconden na het invoeren van een correcte pincode nog een keer worden verzonden door een willekeurige toets op het toetsenpaneel in te drukken.

Toepassingsvoorbeeld: Snel stoppen van de garagedeur

- ▶ Terwijl de actieve tijd loopt, flitst de rode LED cyclisch.
- ▶ Kan in beide bedrijfsmodi worden gebruikt
- ▶ Om de actieve tijd bij de op batterijen werkende variant ENTRAcodE+ AP te activeren, moet eerst de toets # worden ingedrukt om het apparaat uit de stroombesparingsmodus te halen.



- ▶ Afgebeelde toetsencombinatie in deze volgorde invoeren.

⇒ Actieve tijd is geactiveerd.

7. Gebruik/bediening

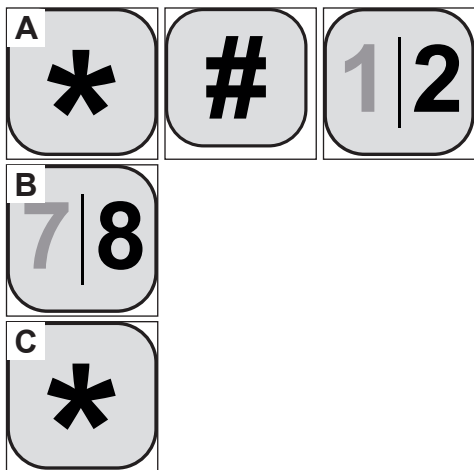
7.8 Zendvertraging instellen

OPMERKING

Na het activeren van deze functie wordt het radiocommando na het invoeren van de pincode pas na afloop van een instelbare tijd verstuurd.

Toepassingsvoorbeeld: Na het invoeren van de pincode wordt nog een bepaald traject tot de deur of het hek afgelegd.

- ▶ Instelbereik 0 - 9 seconden.
- ▶ Om te deactiveren, 0 seconden instellen.
- ▶ Hierbij moet onafhankelijk van de bedrijfsmodus rekening worden gehouden met de dubbele toewijzing van de toetsen **"Een cijferreeks in de geavanceerde modus invoeren"** op pagina 24.
- ▶ Tijdens de zendvertragingstijd flitst de groene LED.
- ▶ Kan in beide bedrijfsmodi worden gebruikt.
- ▶ Bij de op batterijen werkende variant ENTRAcodE+ AP moet eerst de toets # worden ingedrukt om het apparaat uit de stroombesparingsmodus te halen.

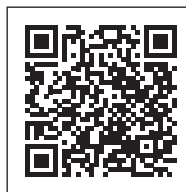


- A. Afgebeelde toetsencombinatie in deze volgorde invoeren.
- B. Gewenste zendvertraging in seconden invoeren (hier bijvoorbeeld 8 seconden).
- C. Toets * indrukken.
⇒ Zendvertraging is ingesteld.

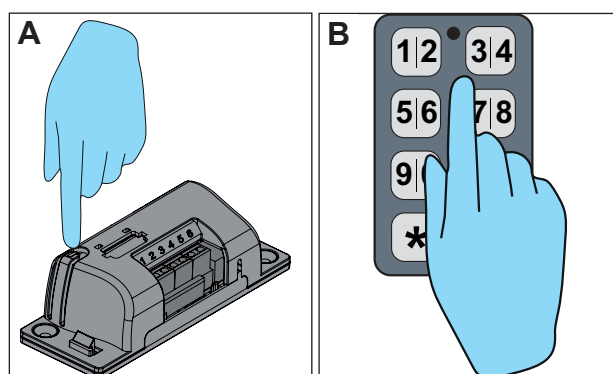
7.9 Apparaat op radio-ontvanger programmeren

OPMERKING

- ▶ De juiste werkwijze om het gewenste kanaal te kiezen op de radio-ontvanger, deze in de programmeermodus te zetten en de reactie van de LED's op de radio-ontvanger in de verschillende fasen van het programmeerproces vindt u in de handleiding van de radio-ontvanger of de aandrijving.
- ▶ Tijdens het programmeren moet de ontvanger zich binnen de reikwijdte van de zender bevinden.
- ▶ Bij de op batterijen werkende variant ENTRAcodE+ AP moet eerst de toets # worden ingedrukt om het apparaat uit de stroombesparingsmodus te halen.
- ▶ De hier weergegeven radio-ontvanger is een voorbeeld. Bij andere radio-ontvangers bevindt de toets zich op een andere positie. In de handleiding van de ontvanger vindt u informatie over de precieze positie van de toets en bij meerkanaals ontvangers de kanaalselectie.



som4.me/man



- A. Ontvanger in de programmeermodus zetten.
- B. Correcte pincode invoeren.
⇒ Groene LED op de ENTRAcodE+ want terwijl het radiocommando wordt verstuurd.
⇒ Rode LED op de ontvanger brandt als het radiocommando ontvangen is.
⇒ Radiocommando is op de ontvanger geprogrammeerd.

7. Gebruik/bediening

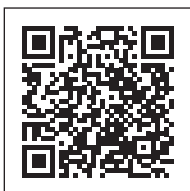
7.10 Access Control

OPMERKING

In beide bedrijfsmodi is het mogelijk om de veiligheidsfunctie "Access Control" te gebruiken.

Hier wordt na 3 keer invoeren van een onjuiste 8-cijferige pincode een radiocommando naar een separate radio-ontvanger verstuurd. Dit commando kan bijvoorbeeld worden gebruikt om een camera of alarminstallatie te activeren.

- ▶ Terwijl het Access-Control-radiocommando wordt geprogrammeerd, mag geen enkele radio-ontvanger, die bijvoorbeeld een hek of een deur moet openen, zich in de programmeermodus bevinden, omdat het Access-Control-commando anders in die ontvanger wordt geprogrammeerd. Dit zou ertoe leiden dat het hek of de deur na invoer van 3 onjuiste 8-cijferige pincodes opent.
- ▶ Controleren of alleen de aparte radio-ontvanger die bedoeld is voor het Access-Control-commando zich in de programmeermodus bevindt als het Access-Control-commando wordt verzonden.
- ▶ Bij de op batterijen werkende variant ENTRAcodE+ AP moet eerst de toets # worden ingedrukt om het apparaat uit de stroombesparingsmodus te halen.
- ▶ De hier weergegeven radio-ontvanger is een voorbeeld. Bij andere radio-ontvangers bevindt de toets zich op een andere positie. In de handleiding van de ontvanger vindt u informatie over de precieze positie van de toets en bij meerkanaals ontvangers over de kanaalselectie.
- ▶ Kan in beide bedrijfsmodi worden gebruikt.

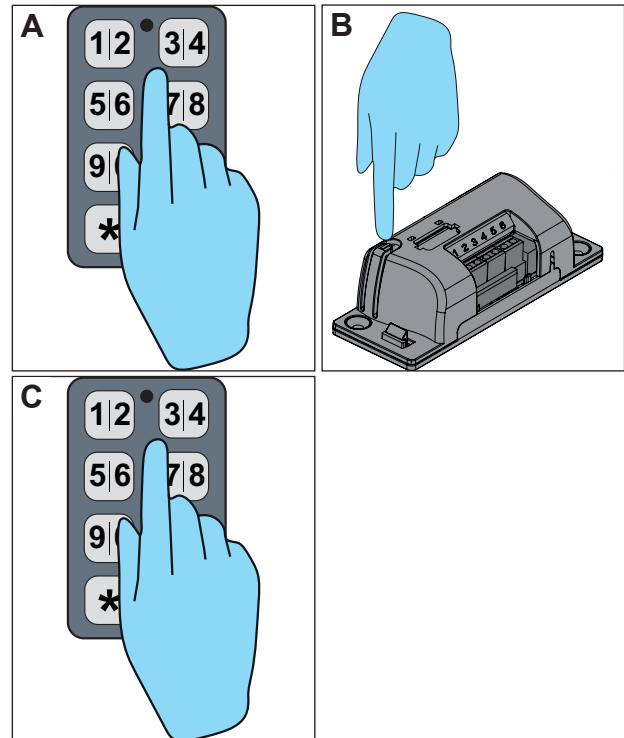


som4.me/man

Access-Control-commando op separate radio-ontvanger programmeren

OPMERKING

Bij de op batterijen werkende variant ENTRAcodE+ AP moet eerst de toets # worden ingedrukt om het apparaat uit de stroombesparingsmodus te halen.



- 2 x achter elkaar een willekeurige ongeldige 8-cijferige pincode invoeren.
 - Ontvanger in de programmeermodus zetten.
 - Nogmaals een 8-cijferige willekeurige pincode invoeren.
- ⇒ Radiocommando wordt op de ontvanger geprogrammeerd.

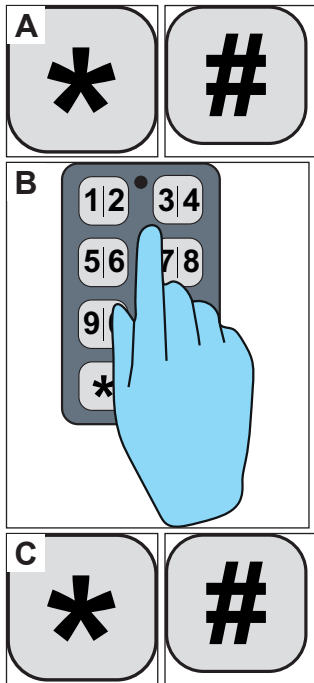
7. Gebruik/bediening

7.11 Resetcode invoeren



OPMERKING

- ▶ De 9-cijferige resetcode bevindt zich bij levering op de behuizing van de ENTRACode+ en moet op een veilige plek worden bewaakt.
- ▶ Met de invoer van de resetcode wordt de ENTRACode+ weer gereset op de fabrieksinstellingen.
- ▶ De af fabriek ingestelde pincodes zijn dan weer geldig.
- ▶ Een ingestelde zendvertraging wordt gedeactiveerd.
- ▶ Een ingestelde actieve tijd wordt gedeactiveerd.
- ▶ Standaardmodus wordt geactiveerd.
- ▶ Als een van de ingevoerde cijfers onjuist is, knippert de ENTRACode+ na het invoeren van het negende cijfer enkele keren rood en schakelt daarna uit. Dan moet de procedure nogmaals van begin af aan worden uitgevoerd.
- ▶ Bij de op batterijen werkende variant ENTRACode+ AP moet eerst de toets # worden ingedrukt om het apparaat uit de stroombesparingsmodus te halen.



- Toets * en vervolgens toets # indrukken.
- Resetcode invoeren.
- Nog een keer toets * en vervolgens toets # indrukken.

⇒ De fabrieksinstellingen zijn succesvol hersteld.

8. Storingen verhelpen

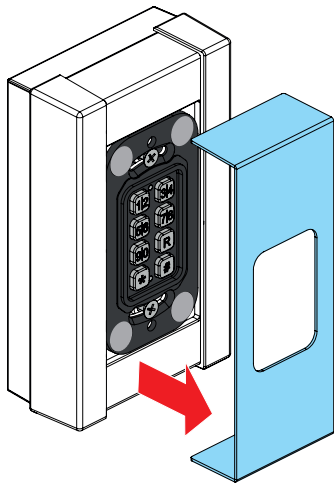
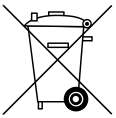
8.1 Batterij vervangen



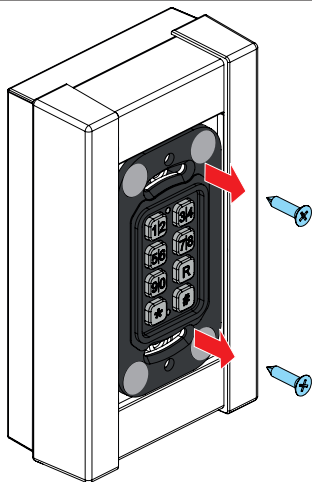
WAARSCHUWING

Gevaar voor schadelijke stoffen!
Onjuiste opslag, gebruik of afvoer van accu's en batterijen vormen een gevaar voor de gezondheid van mensen en dieren.

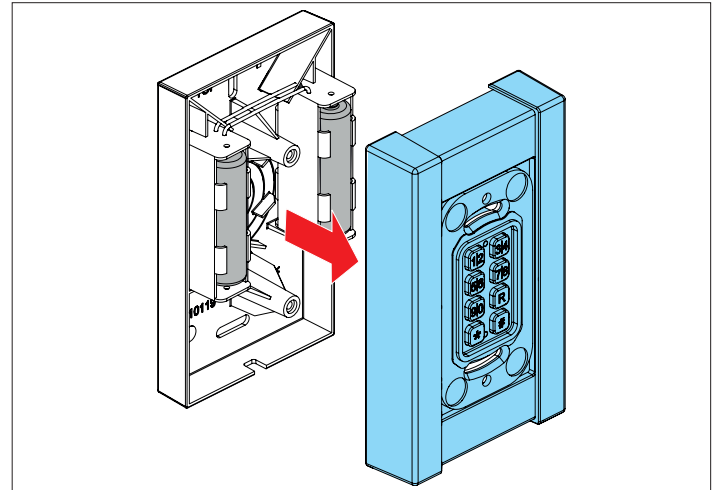
- ▶ Accu's en batterijen moeten ontoegankelijk voor kinderen en dieren worden bewaard.
- ▶ Accu's en batterijen uit de buurt van chemische, mechanische en thermische invloeden houden.
- ▶ Batterij niet opnieuw opladen.
- ▶ Oude accu's, oude batterijen en componenten van het apparaat mogen niet bij het huisvuil worden gegooid, maar moeten op de juiste wijze worden afgevoerd.



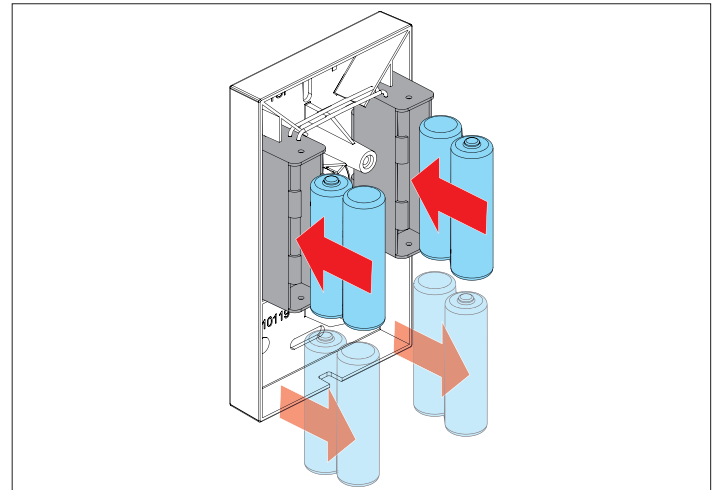
A. Magnetisch klepje verwijderen.



B. Schroeven eruit draaien.

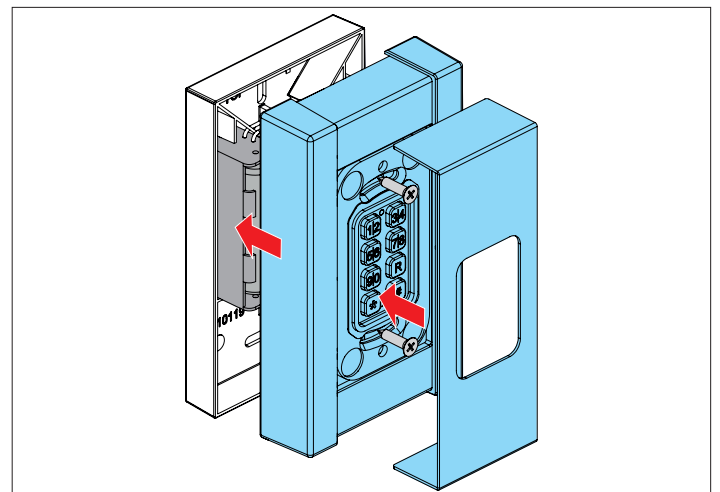


C. Bovenste behuizingsdeel incl. kernmodule eraf halen. Daarbij op de leidingen letten (verbinding tussen kernmodule en batterijen niet verbreken).



D. Oude batterijen verwijderen.

E. Nieuwe batterijen plaatsen.



F. In omgekeerde volgorde weer in elkaar zetten.

8. Storingen verhelpen

8.2 Storingen verhelpen



OPMERKING

Als er fouten optreden die niet kunnen worden verholpen door een nieuwe programmering of het herstel van de fabrieksinstellingen, wendt u zich tot uw vakhandelaar of de technische hotline van SOMMER Antriebs- und Funktechnik GmbH

- ▶ Als het apparaat na aansluiting op het stroomnet niet werkt, controleert u de polariteit en corrigeert u eventueel de aansluiting, zie "**5.4 Elektrische aansluiting**" op pagina 18.
- ▶ Als de op batterijen werkende variant ENTRAcodE+ AP plotseling niet meer werkt, controleert u of de batterijen nog voldoende geladen zijn en vervangt deze indien dat nodig is, zie "**8.1 Batterij vervangen**" op pagina 29.

Technische hotline SOMMER Antriebs- und Funktechnik GmbH:



+49 (0) 900-1800150

(0,14 euro/minuut uit het Duitse vaste net, prijzen voor mobiele telefonie kunnen afwijken)

www.sommer.eu/de/kundendienst.html

9. Buitenbedrijfstelling, opslag en afvoer

9.1 Buitenbedrijfstelling

Volg de volgende fundamentele veiligheidsinstructies op.

Personen onder invloed van drugs, alcohol of geneesmiddelen die het reactievermogen verminderen mogen **niet** aan het apparaat werken.

Uitsluitend een daarvoor opgeleide specialist mag het apparaat demonteren.



GEVAAR

Gevaar door elektrische stroom!
Bij aanraken van onder stroom staande onderdelen kan een gevaarlijke doorstroming van het lichaam optreden. Deze kan tot elektrische schokken, brandwonden of de dood leiden.

- ▶ Uitsluitend een opgeleide **elektricien** mag elektrische componenten demonteren.
- ▶ Voor aanvang van de werkzaamheden aan elektrische componenten eerst de netstekker eruit trekken.
- ▶ Daarna controleren op spanningsvrijheid is en deze tegen herinschakelen beveiligen.

9.2 Opslag

De verpakkingseenheden als volgt opslaan:

- In gesloten en droge ruimtes op, waar ze beschermd zijn tegen vocht
- Bij een opslagtemperatuur van +5 °C tot +45 °C



OPMERKING

Een onjuiste opslag kan het apparaat beschadigen.

Het apparaat moet in gesloten en droge ruimtes worden opgeslagen.

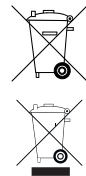
9.3 Afvoeren van afval

Houd u aan de instructies voor het afvoeren van de verpakking, de componenten en de batterijen.



GEVAAR

Gevaar voor schadelijke stoffen!
Onjuiste opslag, gebruik of afvoer van batterijen en componenten van het apparaat vormen een gevaar voor de gezondheid van mensen en dieren.



- ▶ Accu's en batterijen op voor kinderen en dieren ontoegankelijke plekken bewaren.
- ▶ Accu's en batterijen uit de buurt van chemische, mechanische en thermische invloeden houden.
- ▶ Oude accu's en batterijen niet opnieuw opladen.
- ▶ Oude accu's en batterijen, en componenten van het apparaat mogen niet bij het huisvuil worden gegooid. Deze moeten op de juiste wijze afgevoerd worden.



OPMERKING

Alle componenten conform de ter plaatse geldende voorschriften afvoeren.

SOMMER Antriebs- und Funktechnik GmbH

Hans-Böckler-Straße 21-27
73230 Kirchheim/Teck
Duitsland

Telefoon: +49 (0) 7021 8001-0
Fax: +49 (0) 7021 8001-100

info@sommer.eu
www.sommer.eu

© Copyright 2019 Alle rechten voorbehouden.