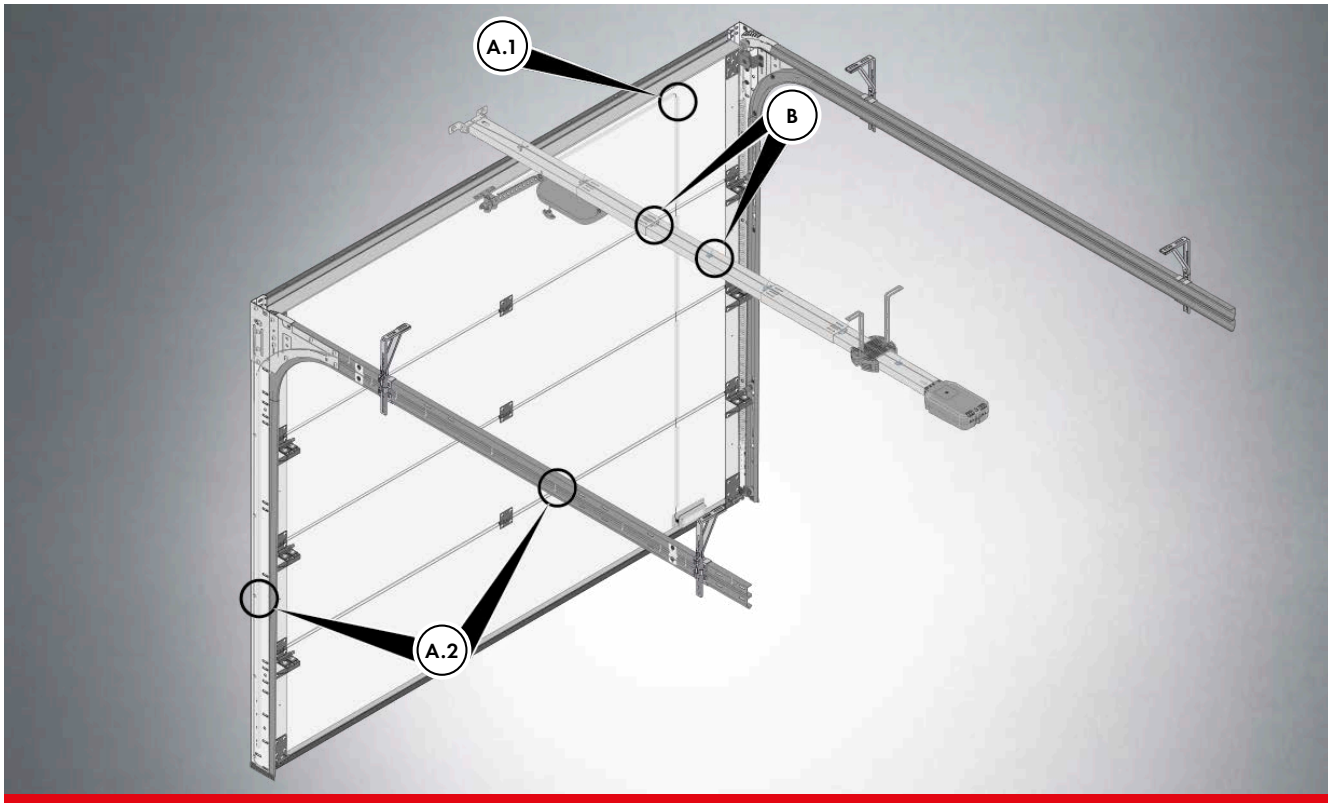
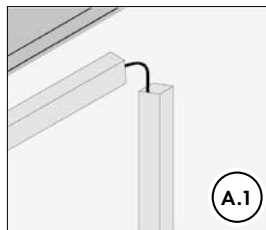


Cableado de puerta

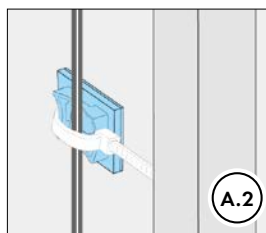
Ahorro de tiempo adicional y comodidad en la colocación de cables en la puerta



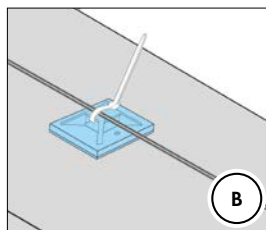
Además del kit de portacables para la guía (S10940-00001), SOMMER ofrece otros accesorios para la colocación de cables, p. ej.: cable de conexión de fotocélula, cable de control externo para accionadores etc.



Con nuestro canal de cableado, soporte adhesivo y el correspondiente material de montaje, es posible asegurar el cableado y fijación. p. ej.: sobre la hoja de la puerta, en la pared, en el marco de la puerta.



Además se puede conectar directamente al carro bandas de seguridad p. ej.: con el kit de conexión GTA OSE (S10814-00001) sin cable espiral.



Cableado de puerta

S10815-00001	• 2 x 1,95 m
Canal de cableado para fijación de cable.	• Canal de cableado
	• 15 x tornillos
	• 1 x kit de soporte adhesivo

Kit de Soporte Adhesivo

S10990-00001	• 5 x Toma adhesivas
Soporte adhesivo para la fijación adicional en sitios de difícil acceso.	• 5 x bridas
	• 5 x tornillos

Kit de soporte de cable para guía*

S10940-00001	• 4 x soporte de cable
Soporte adhesivo para la fijación directa de cable en la guía.	• 10 x bridas
	• 6 x soportes adhesivos

* para SOMMER base+, pro+, tiga y tiga+

Edición: 12/2017. Sujeto a cambios técnicos, errores de impresión y de edición.



SOMMER AUTOMATISMOS ESPAÑA S.L.

AVENIDA GENERALITAT, 55 | P.I. CAN MET SIDRU | E-08530 LA GARRIGA, (BCN)

TFNO +34 93 73 22 502 | FAX +34 93 73 22 547 | INFO@ES.SOMMER.EU | WWW.SOMMER.EU



SOMMERGMBH



SOMMER_GMBH