



**SOMMER**



**SOM**loq2

# Automatismos para puertas batientes y correderas

Movimiento seguro pulsando un botón

### Explicación de símbolos



El sistema de radio bidireccional permite una comunicación activa entre el emisor y el receptor.



Máxima seguridad ante piratas informáticos gracias a la codificación AES de 128 bits con Rollingcode.



La señal de radio resistente a las interferencias garantiza una gran cobertura y una fiabilidad elevada.



Bajo consumo en standby.



Posibilidad de conexión para juego de baterías. En caso de producirse un fallo en la red eléctrica, se encarga de la alimentación eléctrica del automatismo hasta durante 12 horas.



Los automatismos y receptores de radio con este símbolo son compatibles con la interfaz de servicio SOMlink.



Los automatismos y receptores de radio con este símbolo son compatibles con la interfaz de servicio SOMlink.



# LE PROPOR- CIONAMOS LA CALIDAD PARA QUE USTED DISFRUTE DEL CONFORT

Tras años de funcionamiento, los automatismos de puertas de SOMMER le siguen brindando la misma confianza que al principio. Por una parte, esto se debe a la elevada

calidad y a la sencillez del manejo y, por otra, a la fabricación cuidadosa y a las certificaciones que le permiten encontrar el automatismo ideal para su puerta.

MADE IN GERMANY

3

# SU SEGURIDAD ES, Y SIEMPRE SERÁ, NUESTRO MOTOR

La seguridad y la protección contra accidentes gozan en SOMMER de la máxima prioridad. Nuestros accionamientos están equipados con una tecnología fiable y conforme a las normas.

La detección de obstáculos automática garantiza una protección perfecta. Al chocar contra un obstáculo, el automatismo retrocede, para que no puedan quedar atrapadas personas, animales ni vehículos.

Gracias al sistema de desbloqueo de emergencia SOMMER de fácil manejo, es posible abrir y cerrar manualmente la puerta en cualquier posición.

El motor con autorretención es una protección eficaz contra allanamientos o accesos no autorizados. Incluso en caso de fallo de corriente, su puerta corredera o batiente continuará bloqueada de forma totalmente segura.

Todos estos componentes le brindarán una seguridad óptima en cualquier situación.

AUTOMATISMOS PARA  
PUERTAS BATIENTES:  
SON **EXCELENTES** Y  
LE OFRECEN TODO  
LO QUE CABE  
ESPERAR DE UN  
AUTOMATISMO DE  
PRIMERA

4

**FÁCIL Y SENCILLO DE MANEJAR**  
ROBUSTO, DE LARGA DURACIÓN  
Y SIN MANTENIMIENTO

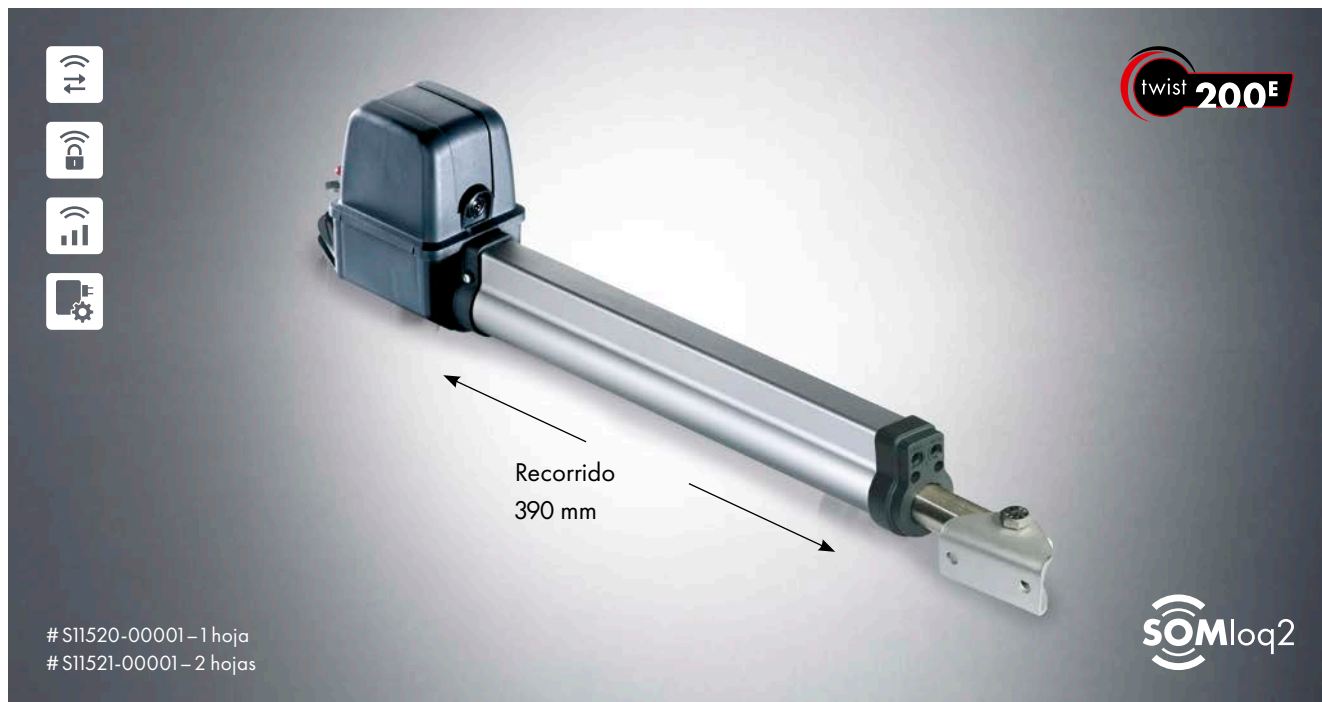
Los automatismos resultan perfectos tanto para el uso privado como comercial, pueden mover puertas con un peso de hoja de hasta 1100 kg o con una anchura de hoja de 7 m.





# twist 200 E

Para puertas batientes con hojas de hasta 2,5 m de ancho o 300 kg de peso



6

- Los automatismos twist pueden montarse de forma universal en la hoja derecha o izquierda de la puerta y permiten combinarse entre sí sin problema
- con herrajes especiales aptos para puertas que se abren hacia fuera
- Instalación rápida y conexión eléctrica sencilla
- Cuadro de manejo sencillo con múltiples posibilidades de ajuste
- Protección paracaídas mejorada mediante medición de fuerza controlada electrónicamente con DPS (Dynamic Power System)
- Con autorretención, sin cerradura eléctrica hasta 1,5 m
- El automatismo puede desbloquearse manualmente con facilidad en cualquier posición (p. ej., en caso de fallo eléctrico)
- Con husillo de precisión de acero inoxidable y tubo telescópico de acero inoxidable
- Carcasa de materiales inoxidables como aluminio y plástico reforzado con fibra de vidrio y resistente a la intemperie
- Automatismo sin mantenimiento y de larga vida útil
- Dispositivos de seguridad opcionales de fácil conexión (p. ej., luz de advertencia, fotocélula o cierre eléctrico)

## Particularidades por el sistema de radio SOMloq2

- Receptor de radio SOMup4 con enchufe para ampliación de la memoria Memo (450 órdenes vía radio)
- Posibilidad de recibir una notificación a través del emisor cuando el receptor haya procesado la orden enviada
- Cobertura mejorada y una mayor fiabilidad gracias a la función Hop, ya que se produce un reenvío activo de la señal mediante el receptor con sistema de radio SOMloq2
- Por medio de la interfaz de servicio SOMlink es posible programar y borrar emisores y consultar información a través del receptor de radio.

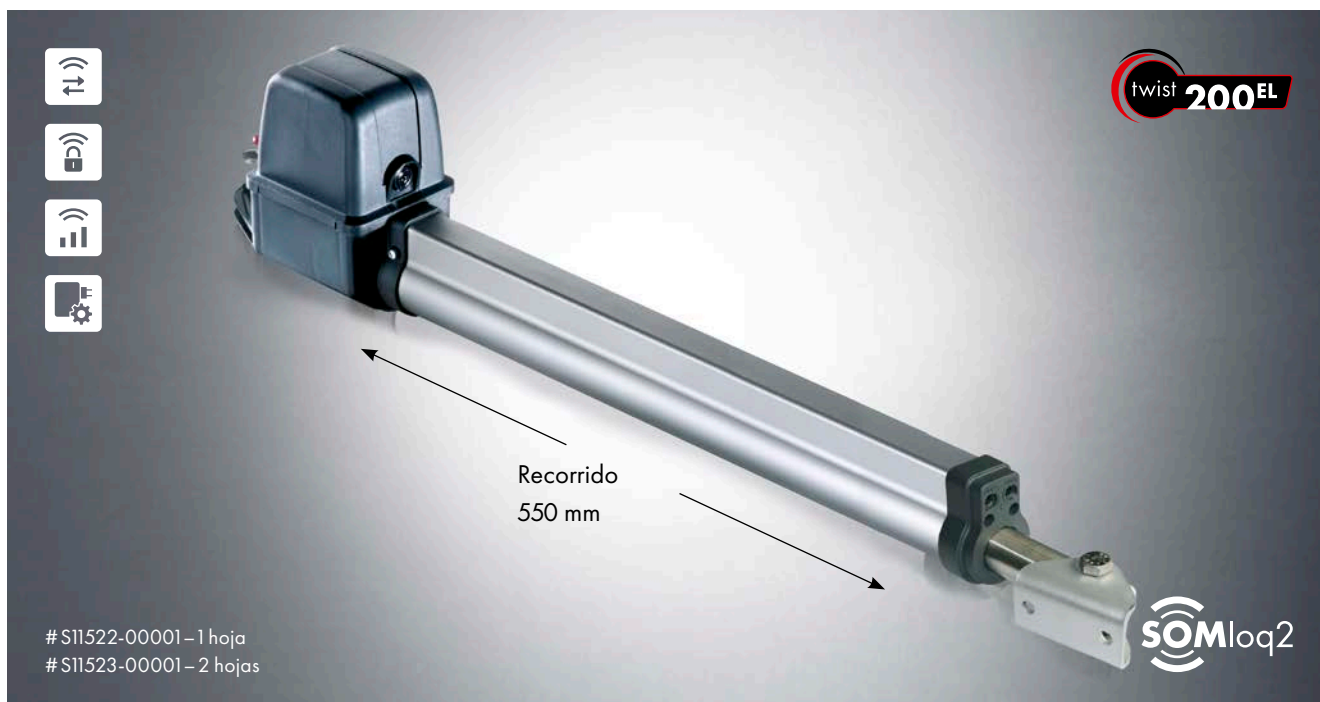
## DATOS TÉCNICOS

Sistema de radio	SOMloq2
Rango de temperatura	-30 °C ... +70 °C
Recorrido	390 mm
Tensión nominal	220-240 V CA
Frecuencia nominal	50/60 Hz
Grado de protección	Automatismo IP44 Cuadro IP65

También disponible con el sistema de radio Somloq Rollingcode.

# twist 200 EL

Para puertas batientes con hojas de hasta 2,5 m de ancho o 300 kg de peso



## Particularidades adicionales del recorrido más largo

- El automatismo puede montarse en postes muy anchos y revestidos de ladrillos
- El automatismo puede alcanzar un ángulo de apertura de hasta 130°
- Automatismo sin mantenimiento y de larga vida útil
- Desbloqueo de emergencia de fácil acceso
- Dispositivos de seguridad opcionales de fácil conexión (p. ej., luz de advertencia, fotocélula o cierre eléctrico)

## Particularidades por el sistema de radio SOMloq2

- Receptor de radio SOMup4 con enchufe para ampliación de la memoria Memo (450 órdenes vía radio)
- Posibilidad de recibir una notificación a través del emisor cuando el receptor haya procesado la orden enviada
- Cobertura mejorada y una mayor fiabilidad gracias a la función Hop, ya que se produce un reenvío activo de la señal mediante el receptor con sistema de radio SOMloq2
- Por medio de la interfaz de servicio SOMlink es posible programar y borrar emisores y consultar información a través del receptor de radio.

## DATOS TÉCNICOS

Sistema de radio	SOMloq2
Rango de temperatura	-30 °C ... +70 °C
Recorrido	550 mm
Tensión nominal	220-240 V CA
Frecuencia nominal	50/60 Hz
Grado de protección	Automatismo IP44 Cuadro IP65

También disponible con el sistema de radio Somloq Rollingcode.



Los finales de carrera electrónicos con sensores Reed garantizan una desconexión final precisa para twist 200 E y twist 200 EL

# twist 350

Para puertas batientes con hojas de hasta 4 m de ancho o 700 kg de peso



8

- Los automatismos twist pueden montarse de forma universal en la hoja derecha o izquierda de la puerta y permiten combinarse entre sí sin problema
- con herrajes especiales aptos para puertas que se abren hacia fuera
- El sistema de frenado desarrollado y patentado por SOMMER hace que el automatismo resulte muy resistente, incluso en caso de someterse a fuerzas extremas de hasta 2 toneladas (p. ej., debido a la carga el viento o como protección contra allanamiento en caso de actos vandálicos)
- Instalación rápida y conexión eléctrica sencilla
- Cuadro de control fiable con múltiples posibilidades de ajuste
- Protección paracaídas mejorada mediante medición de fuerza controlada electrónicamente DPS (Dynamic Power System)
- Autorretención sin cerradura eléctrica hasta 3,5 m
- El automatismo puede desbloquearse manualmente con facilidad en cualquier posición (p. ej., en caso de fallo eléctrico)
- Marcha suave regulada sin pérdida de fuerza
- Con husillo de precisión de acero inoxidable y tubo telescópico de acero inoxidable
- Carcasa de materiales inoxidables como aluminio y plástico reforzado con fibra de vidrio y resistente a la intemperie
- Automatismo sin mantenimiento y de larga vida útil
- Dispositivos de seguridad opcionales de fácil conexión (p. ej., luz de advertencia, fotocélula o cierre eléctrico)





9

Sistema de desbloqueo de emergencia cómodo y seguro.

#### Particularidades por el sistema de radio SOMloq2

- Receptor de radio SOMup4 con enchufe para ampliación de la memoria Memo (450 órdenes vía radio)
- Posibilidad de recibir una notificación a través del emisor cuando el receptor haya procesado la orden enviada
- Cobertura mejorada y una mayor fiabilidad gracias a la función Hop, ya que se produce un reenvío activo de la señal mediante el receptor con sistema de radio SOMloq2
- Por medio de la interfaz de servicio SOMlink es posible programar y borrar emisores y consultar información a través del receptor de radio.

#### DATOS TÉCNICOS

Sistema de radio	SOMloq2
Rango de temperatura	-30 °C ... +70 °C
Recorrido	495 mm
Tensión nominal	220–240 V CA
Frecuencia nominal	50/60 Hz
Grado de protección	Automatismo IP44 Cuadro IP65

También disponible con el sistema de radio Somloq Rollingcode.

# twist 350 rapido

rápido. más rápido. twist 350 rapido.



10

- En comparación con el twist 350, la velocidad de arrastre del twist 350 rapido **es hasta un 30 % superior** (máx. 27 mm/s).
- Para puertas batientes con hojas de hasta 3 m de ancho y 300 kg de peso<sup>1)</sup>
- Los automatismos twist pueden montarse de forma universal en la hoja derecha o izquierda de la puerta y permiten combinarse entre sí sin problema
- con herrajes especiales aptos para puertas que se abren hacia fuera
- El sistema de frenado desarrollado y patentado por SOMMER hace que el automatismo resulte muy resistente, incluso en caso de someterse a fuerzas extremas de hasta 2 toneladas (p. ej., debido a la carga el viento o como protección contra allanamiento en caso de actos vandálicos)
- Instalación rápida y conexión eléctrica sencilla
- Cuadro de control fiable con múltiples posibilidades de ajuste
- Protección paracaídas mejorada mediante medición de fuerza controlada electrónicamente DPS (Dynamic Power System)
- Autorretención sin cerradura eléctrica hasta 3 m
- El automatismo puede desbloquearse manualmente con facilidad en cualquier posición (p. ej., en caso de fallo eléctrico)
- Marcha suave acortada para una apertura y cierre más rápidos
- Con husillo de precisión de acero inoxidable y tubo telescópico de acero inoxidable
- Carcasa de materiales inoxidables como aluminio y plástico reforzado con fibra de vidrio y resistente a la intemperie Automatismo sin mantenimiento y de larga vida útil
- Dispositivos de seguridad opcionales de fácil conexión (p. ej., luz de advertencia, fotocélula o cierre eléctrico)

<sup>1)</sup> El uso de regletas de contacto de seguridad activas es obligatorio según las normas y directrices indicadas en la declaración de montaje, en particular la norma DIN EN 13241.



### Particularidades por el sistema de radio SOMloq2

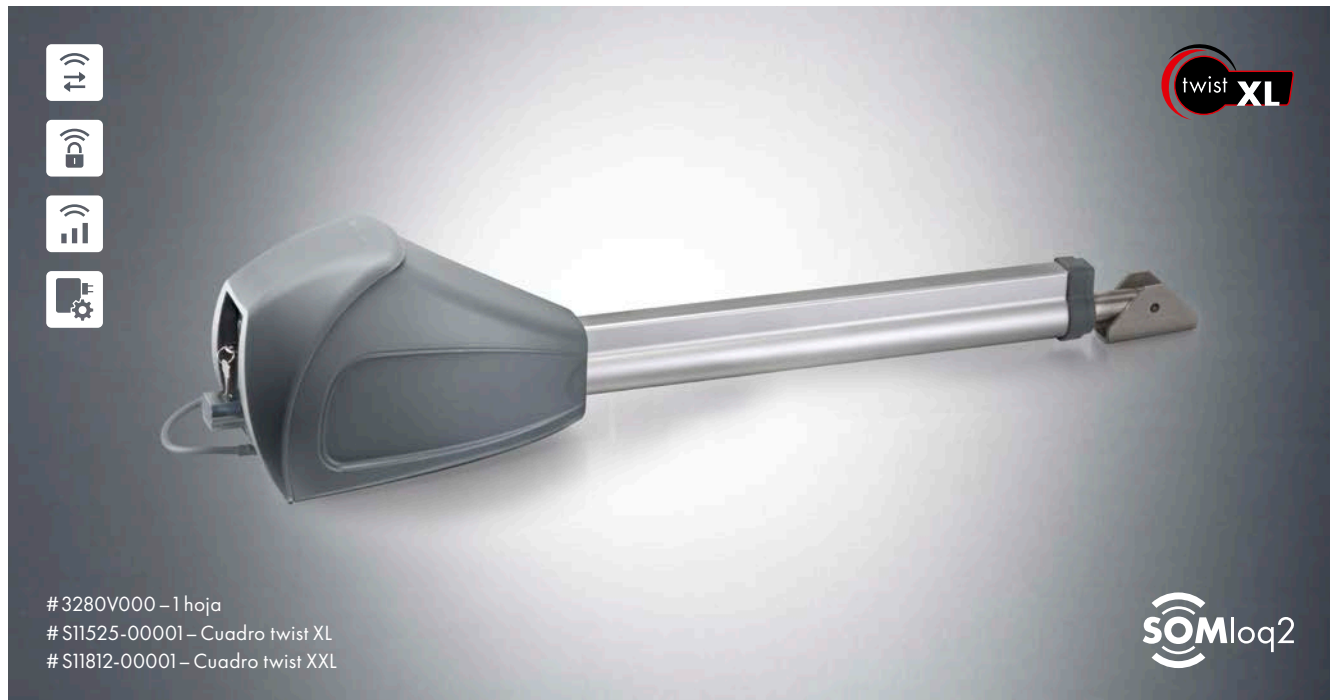
- Receptor de radio SOMup4 con enchufe para ampliación de la memoria Memo (450 órdenes vía radio)
- Posibilidad de recibir una notificación a través del emisor cuando el receptor haya procesado la orden enviada
- Cobertura mejorada y una mayor fiabilidad gracias a la función Hop, ya que se produce un reenvío activo de la señal mediante el receptor con sistema de radio SOMloq2
- Por medio de la interfaz de servicio SOMlink es posible programar y borrar emisores y consultar información a través del receptor de radio.

### DATOS TÉCNICOS

Sistema de radio	SOMloq2
Rango de temperatura	-30 °C ... +70 °C
Recorrido	495 mm
Tensión nominal	220-240 V CA
Frecuencia nominal	50/60 Hz
Grado de protección	Automatismo IP44 Cuadro IP65

# twist XL

Para puertas batientes con hojas de hasta 7 m de ancho o 1100 kg de peso



12

- Los automatismos twist pueden montarse de forma universal en la hoja derecha o izquierda de la puerta y permiten combinarse entre sí sin problema
- con herrajes especiales aptos para puertas que se abren hacia fuera
- Aptos para puertas con relleno de la puerta cerrado
- El sistema de frenado desarrollado y patentado por SOMMER hace que el automatismo resulte muy resistente, incluso en caso de someterse a fuerzas extremas de hasta 3 toneladas (p. ej., debido a la carga el viento o como protección contra allanamiento en caso de actos vandálicos)
- Movimiento cuidadoso con la puerta
- Protección paracaídas mejorada mediante medición de fuerza controlada electrónicamente con DPS (Dynamic Power System)
- Automatismo sin mantenimiento y de larga vida útil
- Desbloqueo de emergencia de fácil acceso
- Dispositivos de seguridad opcionales de fácil conexión (p. ej., luz de advertencia, fotocélula o cierre eléctrico)

## Particularidades por el sistema de radio SOMloq2

- Receptor de radio SOMup4 con enchufe para ampliación de la memoria Memo (450 órdenes vía radio)
- Posibilidad de recibir una notificación a través del emisor cuando el receptor haya procesado la orden enviada
- Cobertura mejorada y una mayor fiabilidad gracias a la función Hop, ya que se produce un reenvío activo de la señal mediante el receptor con sistema de radio SOMloq2
- Por medio de la interfaz de servicio SOMlink es posible programar y borrar emisores y consultar información a través del receptor de radio.

## DATOS TÉCNICOS

Sistema de radio	SOMloq2
Rango de temperatura	-25 °C ... +70 °C
Recorrido	450 mm
Tensión nominal	220-240 V CA
Frecuencia nominal	50/60 Hz
Grado de protección	Automatismo IP44 Cuadro IP65

También disponible con el sistema de radio Somloq Rollingcode.



**Interruptor de final de carrera electrónico:**

- Sin contacto, de bajo desgaste
- Desconexión final precisa

**Unidad de automatismo:**

- El engranaje de alto rendimiento con autorretención ofrece protección contra allanamiento o acceso no autorizado
- Capacidad de carga máx. de hasta 3000 kg

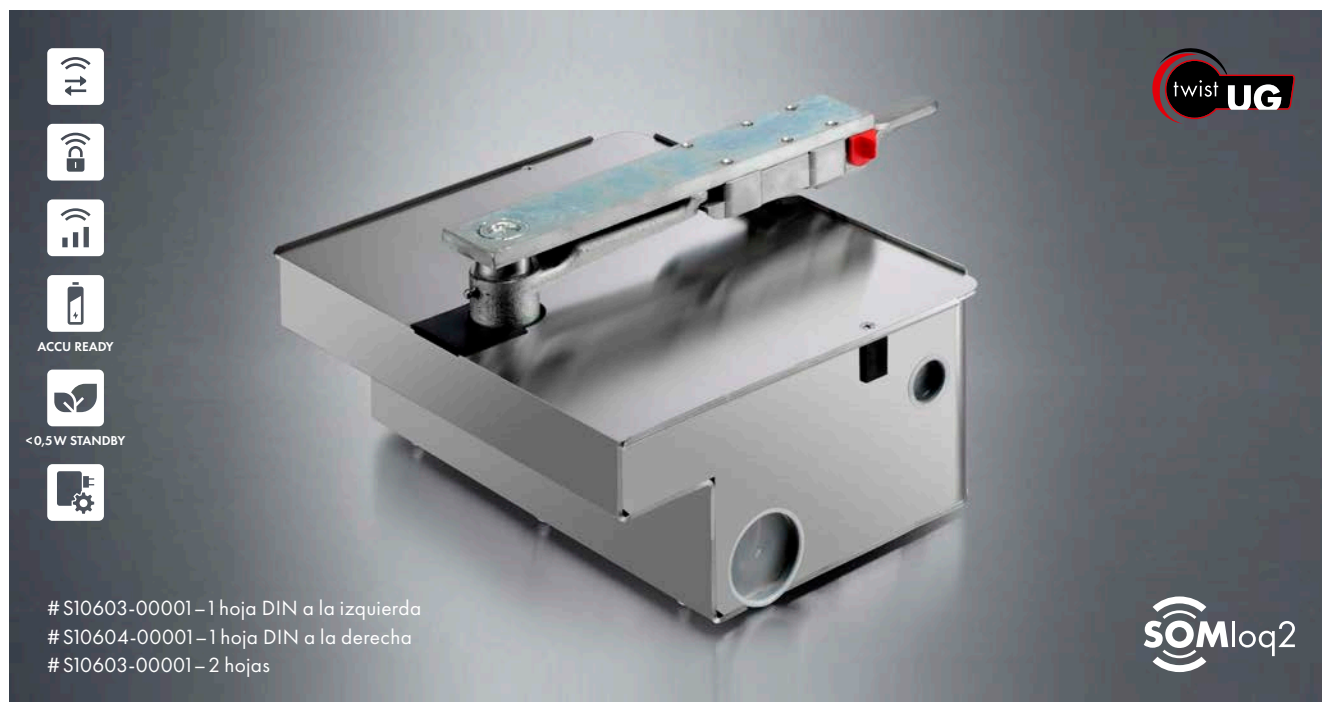
**Carcasa:**  
De materiales inoxidables, como aluminio y plástico reforzado con fibra de vidrio y resistente a la intemperie

Husillo de precisión de acero inoxidable y tubo telescópico de acero inoxidable

**Desbloqueo de emergencia:**  
Con los automatismos para puertas batientes de SOMMER, la puerta se puede desbloquear y bloquear sin problema en cualquier posición. Esto le brinda la máxima seguridad, p. ej., en caso de fallo eléctrico

# twist UG

Para puertas batientes con hojas de hasta 3,5 m de ancho y 350 kg de peso <sup>1)</sup>



14

- Posibilidad de funcionamiento de 1 y 2 hojas
- Perfecto para puertas batientes en las que el automatismo debe quedar oculto
- Limitación certificada de las fuerzas de cierre según la norma EN 12453 mediante control electrónico del motor
- Función de cierre parcial o totalmente automática. Es posible acortar el tiempo de apertura tras pasar la puerta.
- Motorreductor CC de alta calidad en carcasa de aluminio moldeado con sensor Hall
- De bajo consumo (standby <0,5 W)
- Desbloqueo de emergencia mecánico, con llave
- El automatismo puede desbloquearse manualmente en cualquier posición. (p. ej., en caso de fallo en la red eléctrica).
- Carcasa resistente a la intemperie de acero inoxidable
- Posibilidad de conexión para juego de baterías (en caso de fallo en la red eléctrica)
- Enchufe para ampliación de la memoria Memo (450 órdenes vía radio)
- Dispositivos de seguridad opcionales de fácil conexión (p. ej., regleta de contacto de seguridad, fotocélula, bloqueo eléctrico de hoja de puerta, luz de advertencia)
- Posibilidades versátiles de ajuste e información de servicio con la interfaz de servicio SOMlink



Encontrará más información en [www.twistug.sommer.eu](http://www.twistug.sommer.eu).

## DATOS TÉCNICOS

Sistema de radio	SOMloq2
Rango de temperatura	-25 °C ... +65 °C
Tensión nominal	220-240 V CA
Frecuencia nominal	50/60 Hz
Par máx.	320 Nm
Ángulo de apertura máx.	105°
Grado de protección	Automatismo IP67 Cuadro IP65

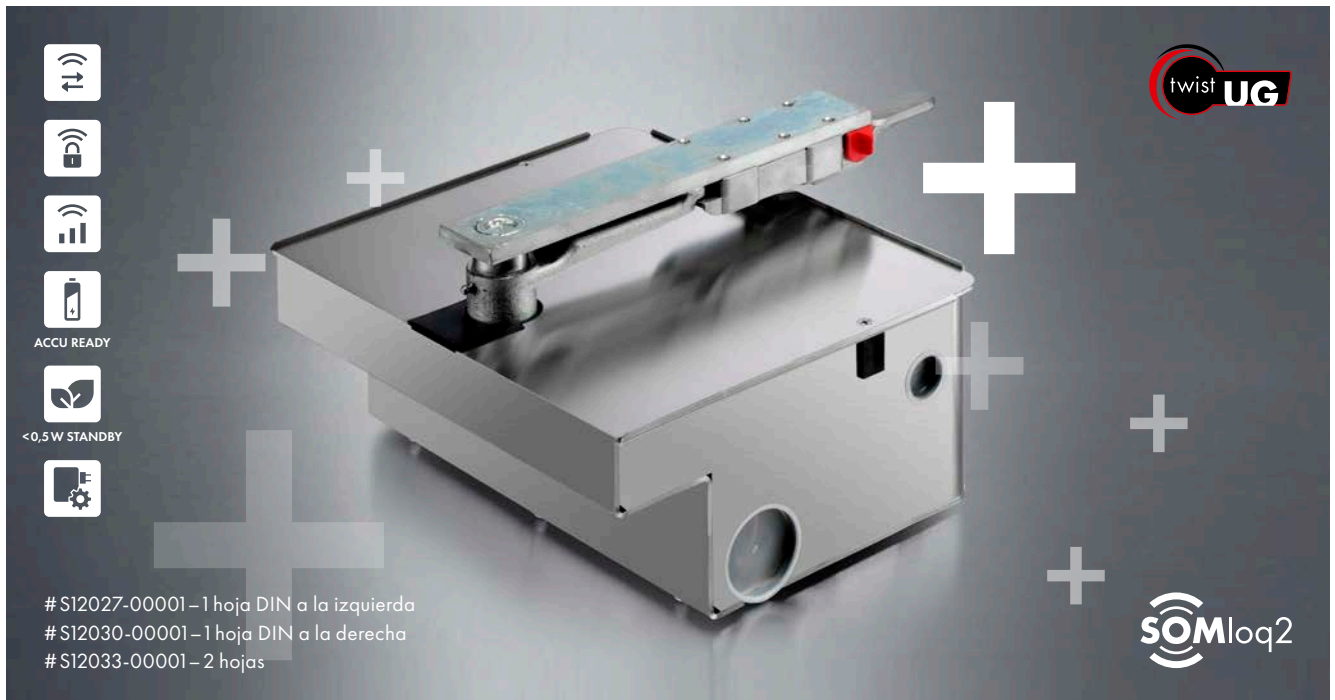


Accesorios juego de baterías y ampliación de memoria Memo

<sup>1)</sup> A partir de una longitud de hoja de 3 m y de un peso de la puerta de 300 kg, es necesario utilizar regletas de contacto de seguridad activas.

# twist UG<sup>+</sup>

Para puertas batientes con hojas de hasta 3,5 m de ancho y 600 kg de peso<sup>2)</sup>



- Posibilidad de funcionamiento de 1 y 2 hojas
- Perfecto para puertas batientes en las que el automatismo debe quedar oculto
- Limitación certificada de las fuerzas de cierre según la norma EN 12453 mediante control electrónico del motor
- Función de cierre parcial o totalmente automática. Es posible acortar el tiempo de apertura tras pasar la puerta.
- Motorreductor CC de alta calidad en carcasa de aluminio moldeado con sensor Hall
- De bajo consumo (standby <0,5 W)
- Desbloqueo de emergencia mecánico, con llave
- El automatismo puede desbloquearse manualmente en cualquier posición. (p. ej., en caso de fallo en la red eléctrica).
- Carcasa resistente a la intemperie de acero inoxidable
- Posibilidad de conexión para juego de baterías (en caso de fallo en la red eléctrica)
- Enchufe para ampliación de la memoria Memo (450 órdenes vía radio)
- Dispositivos de seguridad opcionales de fácil conexión (p. ej., regleta de contacto de seguridad, fotocélula, bloqueo eléctrico de hoja de puerta, luz de advertencia)
- Posibilidades versátiles de ajuste e información de servicio con la interfaz de servicio SOMlink

## DATOS TÉCNICOS

Sistema de radio	SOMloq2
Rango de temperatura	-25 °C ... +65 °C
Tensión nominal	220-240 V CA
Frecuencia nominal	50/60 Hz
Par máx.	320 Nm
Ángulo de apertura máx.	105°
Grado de protección	Automatismo IP67 Cuadro IP65

15

2) El uso de regletas de contacto de seguridad activas es obligatorio según las normas y directrices indicadas en la declaración de montaje, en particular la norma DIN EN 13241.

# twist AM

Para puertas batientes con hojas de hasta 2,5 m de ancho y 250 kg de peso



16

- Posibilidad de funcionamiento de 1 y 2 hojas
- Cuadro y transformador integrados en el automatismo
- Limitación certificada de las fuerzas de cierre según la norma EN 12453 mediante control electrónico del motor
- Función de cierre parcial o totalmente automática. Es posible acortar el tiempo de apertura tras pasar la puerta.
- Motorreductor CC de alta calidad con sensor Hall
- De bajo consumo (standby <0,5 W)
- Desbloqueo de emergencia mecánico, con llave
- El desbloqueo de emergencia también puede activarse bajo carga plena (p. ej., en caso de presión) aplicando una fuerza relativamente baja
- Para puertas con postes grandes (hasta aprox. 60 × 60 cm)
- Carcasa resistente a la intemperie
- Posibilidad de conexión para juego de baterías (en caso de fallo en la red eléctrica)
- Enchufe para ampliación de la memoria Memo (450 órdenes vía radio)
- Dispositivos de seguridad opcionales de fácil conexión (p. ej., regleta de contacto de seguridad, fotocélula, bloqueo eléctrico de hoja de puerta, luz de advertencia)
- Posibilidades versátiles de ajuste e información de servicio con la interfaz de servicio SOMlink

## DATOS TÉCNICOS

Sistema de radio	SOMloq2
Rango de temperatura	-25 °C ... +65 °C
Tensión nominal	220-240 V CA
Frecuencia nominal	50/60 Hz
Par máx.	120 Nm
Velocidad angular	11 °/s
Ángulo de apertura máx.	130°
Grado de protección	IP44

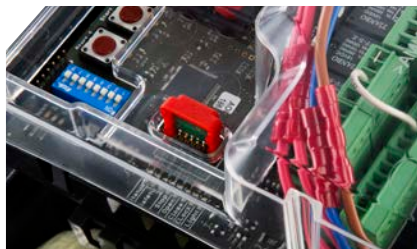


Encontrará más información en  
[www.twistam.sommer.eu](http://www.twistam.sommer.eu).






17



Ampliable a 450 posiciones de memoria mediante módulo adicional Memo.







AUTOMATISMOS PARA  
PUERTAS CORREDERAS:  
PROPORCIONAN  
**MOVIMIENTO** Y  
DESTACAN CON SU  
FUERZA Y POTENCIA

19

**NUMEROSAS POSIBILIDADES DE CONEXIÓN  
PARA UNA MAYOR SEGURIDAD Y FUNCIONES  
ADICIONALES PARA MÁS CONFORT**

Los motores para puertas correderas son perfectos tanto para el ámbito privado como para instalaciones de puertas industriales. Con un recorrido de hasta 20 m y un peso de puerta de 1200 kg, nuestras soluciones ofrecen posibilidades versátiles de uso para las puertas más diversas.

# STArter

Para puertas correderas con hasta 6 m de recorrido y 300 kg de peso de la puerta



20

- Gran seguridad gracias a la memorización de fuerzas totalmente automática
- Tecnología de 24 V
- Cierre automático y apertura parcial ajustables
- Cremallera: la cremallera de plástico con núcleo de acero proporciona un movimiento silencioso de la puerta con una estabilidad máxima
- Desbloqueo de emergencia de fácil acceso
- El automatismo puede desbloquearse y bloquearse manualmente en cualquier posición (p. ej., en caso de fallo de la red eléctrica)
- Protección paracaídas mejorada mediante medición de fuerza controlada electrónicamente con DPS (Dynamic Power System)
- Carcasa de materiales inoxidable como aluminio y plástico reforzado con fibra de vidrio y resistente a la intemperie
- Automatismo sin mantenimiento y de larga vida útil
- Dispositivos de seguridad opcionales de fácil conexión (p. ej., luz de advertencia o fotocélula)

## DATOS TÉCNICOS

Sistema de radio	Somloq Rollingcode
Rango de temperatura	-20 °C ... +50 °C
Tensión nominal	220-240 V CA
Frecuencia nominal	50/60 Hz
Par máx.	11 Nm
Velocidad de apertura máx.	170 mm/s
Grado de protección	IP54

# STArter<sup>+</sup>

Para puertas correderas con hasta 8 m de recorrido y 400 kg de peso de la puerta



- Gran seguridad gracias a la memorización de fuerzas totalmente automática
- Tecnología de 24 V
- Cierre automático y apertura parcial ajustables
- Cremallera: la cremallera de plástico con núcleo de acero proporciona un movimiento silencioso de la puerta con una estabilidad máxima
- Desbloqueo de emergencia de fácil acceso
- El automatismo puede desbloquearse y bloquearse manualmente en cualquier posición (p. ej., en caso de fallo de la red eléctrica)
- Protección paracaídas mejorada mediante medición de fuerza controlada electrónicamente con DPS (Dynamic Power System)
- Carcasa de materiales inoxidables como aluminio y plástico reforzado con fibra de vidrio y resistente a la intemperie
- Automatismo sin mantenimiento y de larga vida útil
- Dispositivos de seguridad opcionales de fácil conexión (p. ej., luz de advertencia o fotocélula)

### Particularidades del STArter<sup>+</sup>

- Evaluación integrada para regletas de seguridad<sup>1)</sup>
- "Chip-Tuning" para aún más fuerza y una mayor velocidad

### DATOS TÉCNICOS

Sistema de radio	Somloq Rollingcode
Rango de temperatura	-20 °C ... +50 °C
Tensión nominal	220-240 V CA
Frecuencia nominal	50/60 Hz
Par máx.	11 Nm
Velocidad de apertura máx.	240 mm/s
Grado de protección	IP54

1) Es obligatorio utilizar regletas de contacto de seguridad activas en los cantos de cierre principales y secundarios.

# Runner

Para puertas correderas con hasta 8 m de recorrido y 600 kg de peso de la puerta



22

- Gran seguridad gracias a la memorización de fuerzas totalmente automática
- Detección automática de regletas de seguridad y fotocélulas
- Cierre automático y apertura parcial ajustables
- El transformador toroidal de bajo consumo protege el medio ambiente y reduce gastos
- Posibilidad de conexión para juego de baterías (en caso de fallo en la red eléctrica)
- Dirección de movimiento de la puerta con el interruptor selector
- Protección paracaídas mejorada mediante medición de fuerza controlada electrónicamente con DPS (Dynamic Power System)
- Carcasa de materiales inoxidables como aluminio y plástico reforzado con fibra de vidrio y resistente a la intemperie
- Automatismo sin mantenimiento y de larga vida útil
- Desbloqueo de emergencia de fácil acceso
- Dispositivos de seguridad opcionales de fácil conexión (p. ej., luz de advertencia o fotocélula)

## Particularidades por el sistema de radio SOMloq2

- Receptor de radio SOMup4 con enchufe para ampliación de la memoria Memo (450 órdenes vía radio)
- Posibilidad de recibir una notificación a través del emisor cuando el receptor haya procesado la orden enviada
- Cobertura mejorada y una mayor fiabilidad gracias a la función Hop, ya que se produce un reenvío activo de la señal mediante el receptor con sistema de radio SOMloq2
- Por medio de la interfaz de servicio SOMlink es posible programar y borrar emisores y consultar información a través del receptor de radio.

## DATOS TÉCNICOS

Sistema de radio	SOMloq2
Rango de temperatura	-30 °C ... +50 °C
Tensión nominal	220-240 V CA
Frecuencia nominal	50/60 Hz
Par máx.	20 Nm
Velocidad de apertura máx.	210 mm/s
Grado de protección	IP54

También disponible con el sistema de radio Somloq Rollingcode.

# Runner<sup>+</sup>

Para puertas correderas con hasta 12 m de recorrido y 800 kg de peso de la puerta <sup>1)</sup>



- Gran seguridad gracias a la memorización de fuerzas totalmente automática
- Detección automática de regletas de seguridad y fotocélulas
- Cierre automático y apertura parcial ajustables
- El transformador toroidal de bajo consumo protege el medio ambiente y reduce gastos
- Posibilidad de conexión para juego de baterías (en caso de fallo en la red eléctrica)
- Dirección de movimiento de la puerta con el interruptor selector
- Protección paracaídas mejorada mediante medición de fuerza controlada electrónicamente con DPS (Dynamic Power System)
- Carcasa de materiales inoxidables como aluminio y plástico reforzado con fibra de vidrio y resistente a la intemperie
- Automatismo sin mantenimiento y de larga vida útil
- Desbloqueo de emergencia de fácil acceso
- Dispositivos de seguridad opcionales de fácil conexión (p. ej., luz de advertencia o fotocélula)

## Particularidades por el sistema de radio SOMloq2

23

- Receptor de radio SOMup4 con enchufe para ampliación de la memoria Memo (450 órdenes vía radio)
- Posibilidad de recibir una notificación a través del emisor cuando el receptor haya procesado la orden enviada
- Cobertura mejorada y una mayor fiabilidad gracias a la función Hop, ya que se produce un reenvío activo de la señal mediante el receptor con sistema de radio SOMloq2
- Por medio de la interfaz de servicio SOMlink es posible programar y borrar emisores y consultar información a través del receptor de radio.

### DATOS TÉCNICOS

Sistema de radio	SOMloq2
Rango de temperatura	-30 °C ... +50 °C
Tensión nominal	220-240 V CA
Frecuencia nominal	50/60 Hz
Par máx.	28 Nm
Velocidad de apertura máx.	190 mm/s
Grado de protección	IP54

También disponible con el sistema de radio Somloq Rollingcode.

<sup>1)</sup> Es obligatorio utilizar regletas de contacto de seguridad activas en los cantos de cierre principales y secundarios.

# SP 900

Para puertas correderas con hasta 8 m de recorrido y 400 kg de peso de la puerta



24

- La velocidad y otros parámetros pueden adaptarse automáticamente al tamaño y el peso de la puerta
- Uno de nuestros motores para puertas correderas más rápidos
- El cierre eléctrico integrado garantiza una elevada autorretención y protección contra allanamiento
- Apto para puertas con una pendiente de hasta 3,5 %<sup>1) 2)</sup>
- Cierre automático y semiautomático ajustables
- Protección paracaídas mejorada mediante medición de fuerza controlada electrónicamente con DPS (Dynamic Power System)
- El transformador toroidal de bajo consumo protege el medio ambiente y reduce gastos
- Posibilidad de conexión para juego de baterías (en caso de fallo en la red eléctrica)
- Robusta estructura gracias a un auténtico perfil cuadrado; ideal también para hojas de gran altura
- Dispositivos de seguridad opcionales de fácil conexión (p. ej., luz de advertencia o fotocélula)

## Particularidades por el sistema de radio SOMloq2

- Receptor de radio SOMup4 con enchufe para ampliación de la memoria Memo (450 órdenes vía radio)
- Posibilidad de recibir una notificación a través del emisor cuando el receptor haya procesado la orden enviada
- Cobertura mejorada y una mayor fiabilidad gracias a la función Hop, ya que se produce un reenvío activo de la señal mediante el receptor con sistema de radio SOMloq2
- Por medio de la interfaz de servicio SOMlink es posible programar y borrar emisores y consultar información a través del receptor de radio.

## DATOS TÉCNICOS

Sistema de radio	SOMloq2
Rango de temperatura	-20 °C ... +60 °C
Tensión nominal	220-240 V CA
Frecuencia nominal	50/60 Hz
Par máx.	10 Nm
Velocidad de apertura máx.	285 mm/s
Grado de protección	Automatismo IP44 Cuadro IP54

1) Observando las normas y directrices indicadas en la declaración de montaje, en particular la norma DIN EN 13241-1.

2) Peso de la puerta máx. de 250 kg; se recomienda el uso de un amortiguador radial.

También disponible con el sistema de radio Somloq Rollingcode.





Sin mantenimiento y  
de larga vida útil

Apertura rápida de  
la puerta

Desbloqueo de  
emergencia de  
fácil acceso

La rueda dentada con  
amortiguador integrado  
protege el mecanismo de  
la puerta

Imanes variables de interruptor  
de final de carrera sin desgaste  
y con ajuste de precisión

Diseño robusto para  
un desplazamiento  
óptimo de la puerta y  
larga vida útil

**EL MOTOR PARA PUERTAS CORREDERAS  
EN POSTES ROBUSTO E INVISIBLE:**  
MÁS FLEXIBILIDAD. PERFECTO TAMBIÉN PARA  
INSTALACIONES DE PUERTAS INDUSTRIALES

# SM 40 T

Para puertas correderas con hasta 12 m de recorrido y 600 kg de peso de la puerta



# 5822V002

26

- Automatismo robusto y fiable con motorreductor con baño de aceite
- Cuadro de control con numerosas funciones adicionales, p. ej., apertura parcial
- Automatismo sin mantenimiento y de larga vida útil
- Desbloqueo de emergencia de fácil acceso
- Posibilidades adicionales de conexión, (p. ej., para parada de emergencia, luz de advertencia, fotocélula y regletas de contacto de seguridad (solo posible con unidad de evaluación externa))

## DATOS TÉCNICOS

Sistema de radio	Somloq Rollingcode
Rango de temperatura	-20 °C ... +70 °C
Tensión nominal	230 V CA
Empuje	640 Nm
Frecuencia nominal	50 Hz
Velocidad de apertura máx.	170 mm/s
Grado de protección	IP44

# DS 600 / DS 1200

Para puertas correderas con hasta 20 m de recorrido y 1200 kg de peso de la puerta



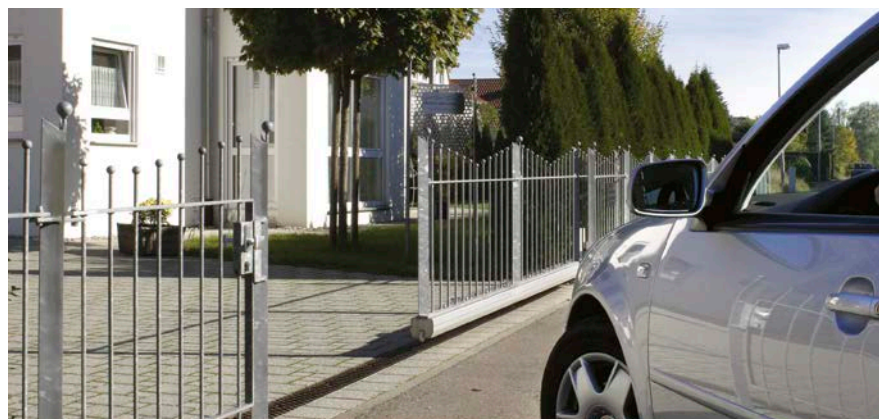
#3409V000 – DS 600  
#3409V000 – DS 1200

- Perfecto para puertas pesadas, especialmente en el ámbito comercial
- Automatismo robusto y fiable con motorreductor de alto rendimiento
- Cuadro de control con numerosas funciones adicionales, (p. ej., modo de hombre presente)
- Automatismo sin mantenimiento y de larga vida útil
- Desbloqueo de emergencia de fácil acceso
- Dispositivos de seguridad opcionales de fácil conexión (p. ej., luz de advertencia, fotocélula o cierre eléctrico)

## DATOS TÉCNICOS

Sistema de radio	Somloq Rollingcode
Rango de temperatura	-20 °C ... +50 °C
Tensión nominal	400 V CA
Frecuencia nominal	50 Hz
Velocidad de apertura máx.	220 mm/s
Grado de protección	IP44

27



# EL ACCESORIO ADECUADO PARA EL SISTEMA DE PUERTA PERFECTO

28

## SEGURIDAD

### 1 cerradura eléctrica

Para bloqueo adicional y protección contra allanamiento.

### 2 Perfil de goma

Para aumentar la seguridad contra aprisionamiento.

### 3 Fococélulas

Las fococélulas detectan obstáculos interrumpiendo el haz de luz y detienen el cierre de la puerta. Pueden utilizarse de forma muy variada y resultan perfectas también para el montaje en exteriores.

### 4 Luz de advertencia

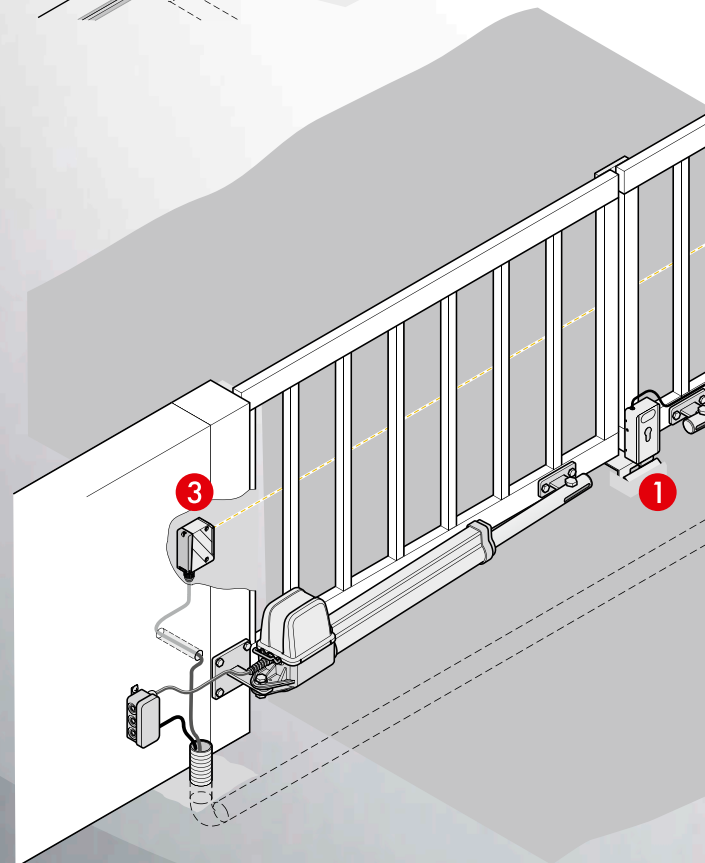
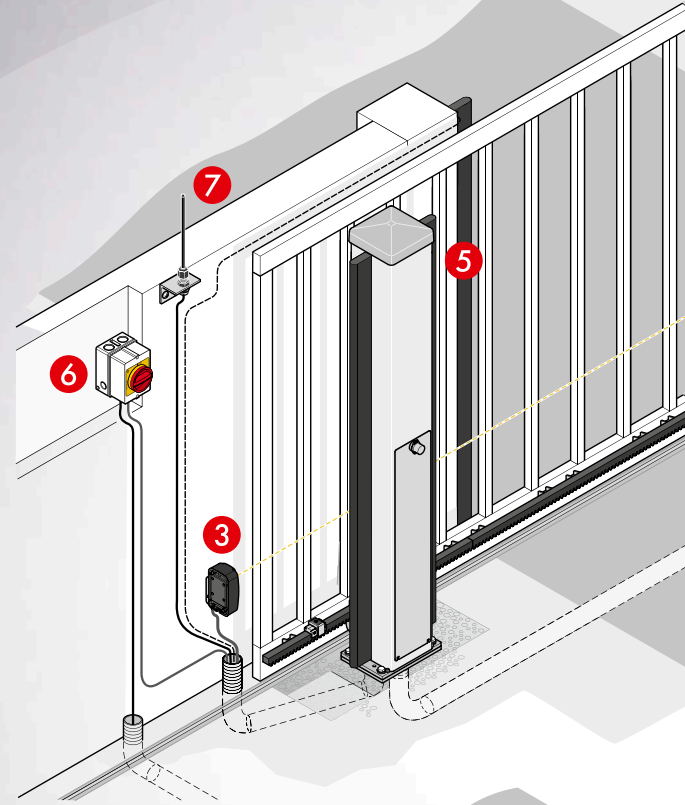
Para detectar visualmente cualquier peligro.

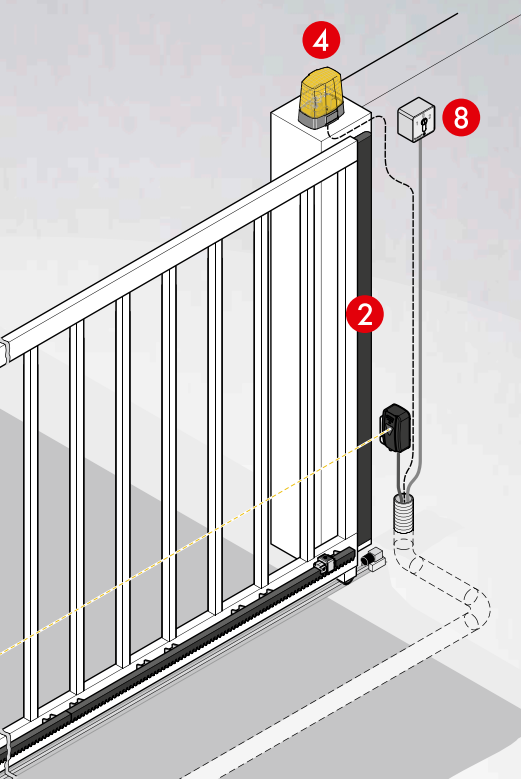
### 5 Regleta de contacto de seguridad activa

La protección de los cantos de cierre sirve para proteger las personas deteniendo la puerta al activarse.

### 6 Interruptor principal

El interruptor principal desconecta toda la instalación de puerta de la corriente (p. ej., durante el mantenimiento).





## CONFORT

### 7 Antena de barra

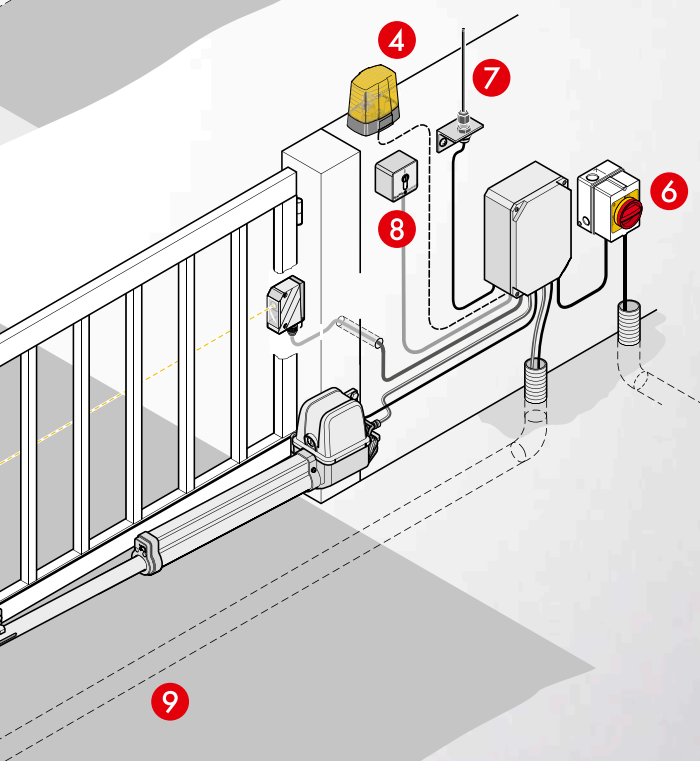
Aumenta el alcance inalámbrico en situaciones de montaje poco favorables.

### 8 Selector de llaves

Permite accionar la instalación de puerta a las personas autorizadas con llave.

### 9 Juego de cables de conexión

Para conectar un segundo automatismo a la carcasa del cuadro.



### Amortiguadores radiales para puertas en pendiente

La regulación de velocidad perfecta para puertas con pendiente. Impide el retroceso de la puerta.

### Juego de baterías

En caso de producirse un fallo en la red eléctrica, el juego de baterías se encarga de la alimentación eléctrica del automatismo durante un máximo de 12 horas y 10 ciclos de puerta.

### Memo

Ampliación de las posiciones de memoria de radio a 450 órdenes de emisor. Permite copiar los datos y trasladar las órdenes del emisor a un automatismo nuevo de forma sencilla durante los trabajos de servicio técnico.

# FIABILIDAD AL MÁXIMO NIVEL

Ya ha pasado a la historia la época en la que debía abrir y cerrar a mano la puerta del garaje, la persiana, etc. Nuestros dos sistemas de radio Somloq Rollingcode y SOMloq2 le facilitan como nunca antes estas y muchas otras funciones. Ambos funcionan con la tecnología segura Rollingcode.

- Utiliza radiofrecuencias con una duración de emisión breve para órdenes vía radio rápidas y sin interferencias.
- Para una protección óptima frente al scanner de código y al code-grabbing con el fin de evitar el acceso de personas no autorizadas.

## Somloq Rollingcode – para un control de precisión

El sistema de radio Somloq Rollingcode funciona basado en la radiofrecuencia FM 868,8 MHz.

- De este modo, usted enviará señales de radio muy breves que no interferirán con emisores permanentes como, por ejemplo, un vigilabebés.
- FM, las siglas de modulación de frecuencia, incrementa además la seguridad de transmisión de nuestro sistema. La excelente selectividad se encarga de que sus órdenes de control puedan distinguirse con fiabilidad de otras señales de radio y de que se apliquen con precisión.
- Además de la seguridad de transmisión óptima, Somloq Rollingcode le ofrece una mayor protección contra el acceso y la entrada de personas no autorizadas.
- La codificación de 66 bits permite 74 trillones de codificaciones. Después de cada accionamiento, el código cambia gracias a Rollingcode. Esto hace inútil el scanner de código y el code-grabbing para personas no autorizadas, puesto que cada código tan solo es válido una única vez.

**No es necesario cambiar los automatismos disponibles de SOMMER. Basta realizar una ampliación con un receptor de radio SOMloq2 para disfrutar de esas ventajas.**

## ¡Calidad y vida útil prolongada garantizadas!

Además de nuestros sistemas de desarrollo propio Somloq Rollingcode y SOMloq2, incorporamos a nuestros productos de radio exclusivamente componentes de la más alta calidad. Esto convierte a estos dos sistemas en productos fiables y de larga vida útil, incluso en caso de estar expuestos a oscilaciones térmicas, impactos y vibraciones. Disfrute de una calidad plenamente a su disposición.

## SOMloq2 – Aún más seguridad y comodidad

En nuestro innovador sistema de radio SOMloq2 hemos mejorado aún más las ventajas que brinda el sistema de radio Somloq Rollingcode:

- podrá hacer uso de la plena funcionalidad de Somloq Rollingcode y disfrutar de una seguridad y de un confort aún mayores.
- Su bidireccionalidad confirma si se han recibido sus señales de radio.
- Gracias a la codificación AES de 128 bits, SOMloq2 funciona de un modo más seguro aún.
- Función Autorepeat para una apertura cómoda al aproximarse al objeto.
- Consulte el estado actual de su puerta directamente desde el sofá o la tumbona de su jardín.
- La innovadora función Hop incrementa la cobertura puesto que las señales de radio se transmiten por receptores SOMloq2.



Control de sistemas de barreras



Control de toldos



Control de puertas batientes



Control de puertas de garaje



Control de persianas



Control de puertas correderas

31

## Comparación de los dos sistemas de radio

	Somloq Rollingcode	SOMloq2
<b>Frecuencia</b>	FM 868,8 MHz	FM 868,8 MHz FM 868,95 MHz
<b>Codificación</b>	66 bits	AES de 128 bits
<b>Bidireccional</b>	X	✓
<b>Rollingcode</b>	✓	✓
<b>Función Hop</b>	X	✓
<b>Consulta del estado de la puerta</b>	X	✓
<b>Función Autorepeat</b>	X	✓
<b>Compatible con HomeLink®</b>	✓	•

• Solo en combinación con el módulo receptor de radio HomeLink.



Reconocerá los productos con sistema de radio SOMloq2 en este símbolo.

# ESTÁ A SU DISPOSICIÓN

... Y SE SORPRENDERÁ DE LO QUE PUEDE MANEJAR POR RADIOFRECUENCIA Y DE TODO EL CONFORT QUE OFRECE

Nuestros productos por radiofrecuencia le ofrecen libertad en el interior de su vivienda, en el jardín o en el garaje.

En SOMMER, el confort y la seguridad siempre van de la mano. Solo si usted se siente seguro, podrá disfrutar verdaderamente de la comodidad de nuestras soluciones ilimitadas por radiofrecuencia.

## EQUIPAMIENTO Y CAMBIO SENCILLOS CON LOS RECEPTORES DE RADIO

32

### SOMplug

#### Receptor de radio integrado en la caja del enchufe

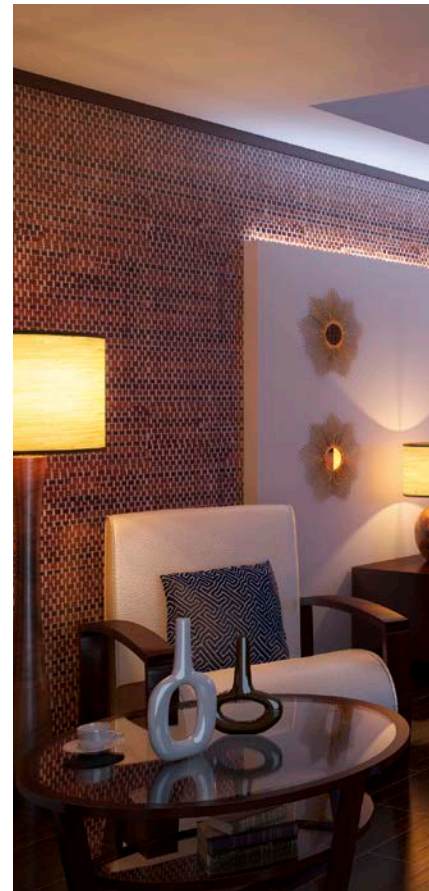
Este receptor de radio se utiliza para el cambio sencillo de automatismos externos y en caso de modificar la radiofrecuencia. También existe la posibilidad de recibir una notificación a través del emisor cuando la orden enviada haya sido procesada por el receptor.



### SOMsocket

#### Enchufe por radio

El enchufe por radio permite encender o apagar mediante radiofrecuencia una aplicación, p. ej., una lámpara. Mediante el emisor se puede consultar el estado para saber si el consumidor conectado está encendido o apagado.





### Emisor

Ya sea un emisor de mano o Telecody+, en SOMMER encontrará el mando perfecto a la medida de sus necesidades, para muchas o pocas aplicaciones y ámbitos de uso, particulares o comerciales.



**SOMloq2**  
Pearl Twin  
# S10019-00001



**SOMloq2**  
Pearl Vibe  
# 4019V000



**SOMloq2**  
Telecody+  
# S10212-00001



### Sistemas de acceso

Con los sistemas de huellas dactilares, las puertas de garaje y de patio se abren a través de un suave movimiento del dedo gracias a la detección biométrica. Los pulsadores de código de radio facilitan la apertura de sus puertas de garaje y patio con códigos numéricos programables individualmente.



**SOMloq2**  
ENTRAsys+  
# S11189-00001

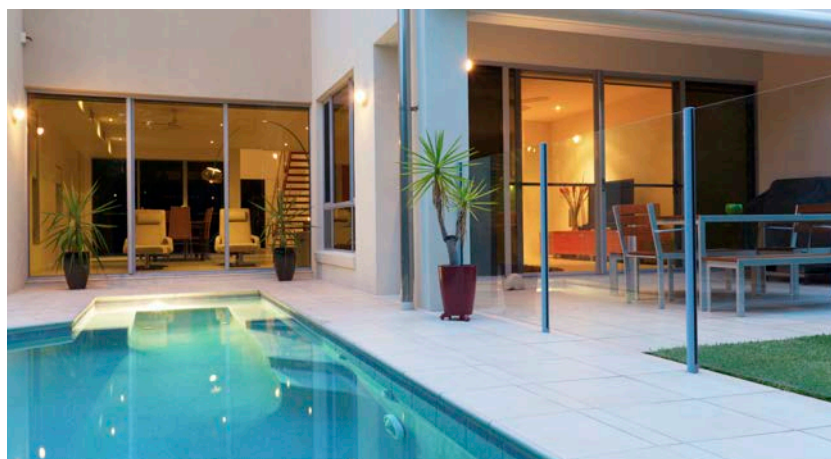


**SOMloq2**  
ENTRAsys+  
variante empotrada  
# S11186-00001



**SOMloq2**  
ENTRAcode+  
variante de  
montaje superficial  
# S11188-00001

33



### Pulsador de pared por radiofrecuencia SOMtouch

Las aplicaciones de domótica como, p. ej., los automatismos, persianas, cortinas o toldos, pueden manejarse con los pulsadores de pared por radiofrecuencia para interiores. Con la tecla pequeña se puede consultar el estado.



**SOMloq2**  
# S10447-00001



**SOMloq2**  
# S10447-00002

# CON SEGURIDAD, SIEMPRE LA SOLUCIÓN PERFECTA



34

AUTOMATISMOS PARA PUERTAS  
DE GARAJE

AUTOMATISMOS PARA GARAJES  
SUBTERRÁNEOS

AUTOMATISMOS PARA PUERTAS  
DE PATIO Y EXTERIORES

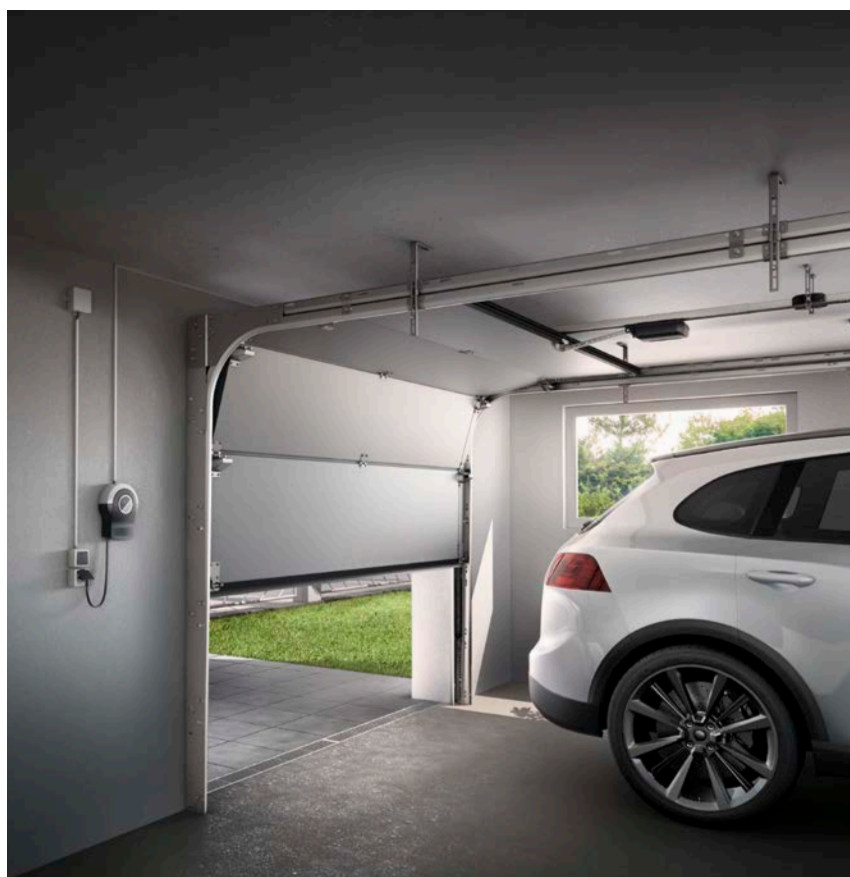
TECNOLOGÍA DE  
RADIOFRECUENCIA

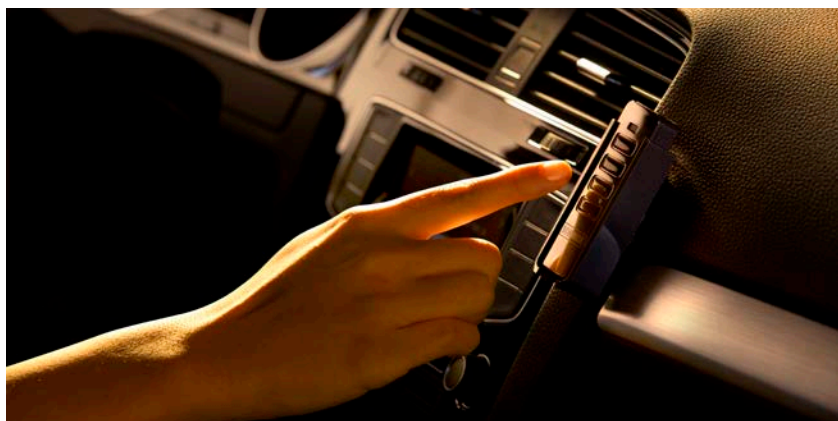
DOMÓTICA

SISTEMAS DE ACCESO

AUTOMATISMOS PARA  
PERSIANAS

AUTOMATISMOS PARA PERSIANA





35

- CUADROS PARA PUERTAS ENROLLABLES
- AUTOMATISMOS PARA PUERTAS INDUSTRIALES
- SISTEMAS DE BARRERA
- ACCESORIOS



ES-ES #S2850-00004 11/2020 Reservado el derecho a errores de impresión, fallos y modificaciones técnicas.



**DOCO SOMMER IBÉRICA SLU**

AVENIDA GENERALITAT 55 | E-08530 LA GARRIGA (BCN)

TEL. +34 93 8612825 | FAX +34 938716592

INFO@ES.SOMMER.EU | WWW.SOMMER.EU

