



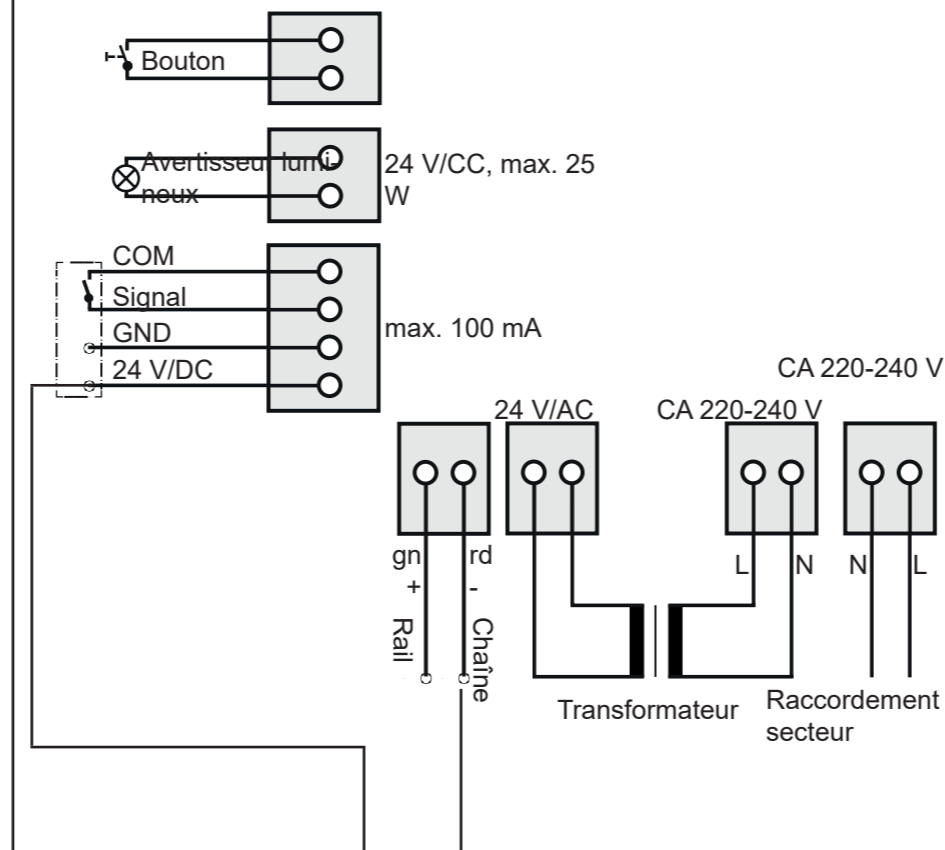
ATTENTION ! Les applications de domotique doivent être exécutées uniquement lorsque la barrière lumineuse est raccordée et en maintenant une vue directe avec la porte !

INFORMATIONS La société SOMMER Antriebs- und Funktechnik GmbH n'est pas le fabricant du récepteur sans fil. *GU Controller io*. Veuillez consulter la notice du produit. Informations supplémentaires : www.somfy.de

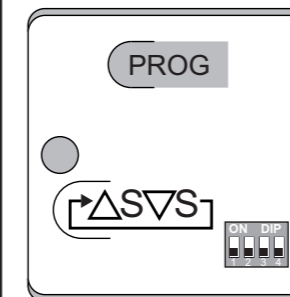
Réglages nécessaires des interrupteurs DIP de la commande de plafond/murale :
Interrupteurs DIP 1, 2, 3 ON, DIP 4 OFF

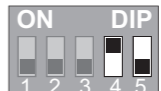

	ON 	OFF 
1	<ul style="list-style-type: none"> Circuit supplémentaire "Conex" T1 pour Porte OUVVERTE définie T2 pour Porte FERMÉE définie 	<ul style="list-style-type: none"> Circuit supplémentaire "Conex" T1 séquence d'impulsions T2 fonction d'éclairage/ouverture partielle
2	<ul style="list-style-type: none"> Le relais (MUFU) est activé : lorsque la porte se déplace et lorsqu'elle n'est pas fermée (affichage de l'état de la porte) 	<ul style="list-style-type: none"> Relais (MUFU) Fonction d'éclairage par le canal radio 2 / bouton 2
3	<ul style="list-style-type: none"> Alimentation continue du système complet activée 	<ul style="list-style-type: none"> Mode éco-énergie activé
4	<ul style="list-style-type: none"> COM et Signal activés en tant qu'entrée du bouton (ouverture partielle) 	<ul style="list-style-type: none"> COM et Signal activés en tant que contact de sécurité pour la barrière lumineuse

Commande au plafond/murale base+ / pro+



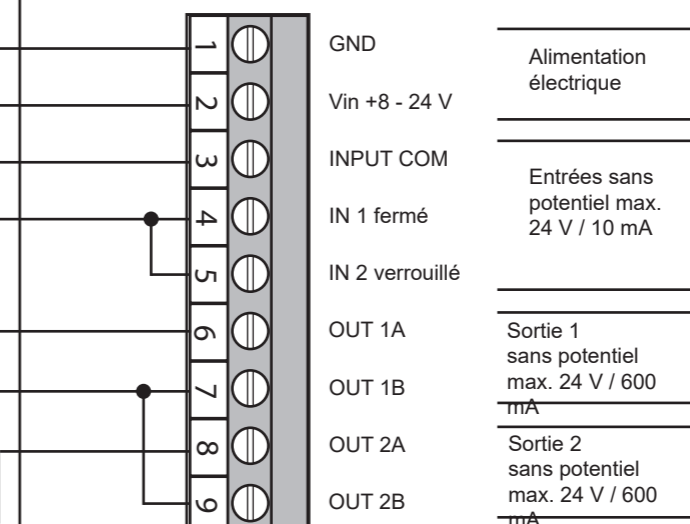
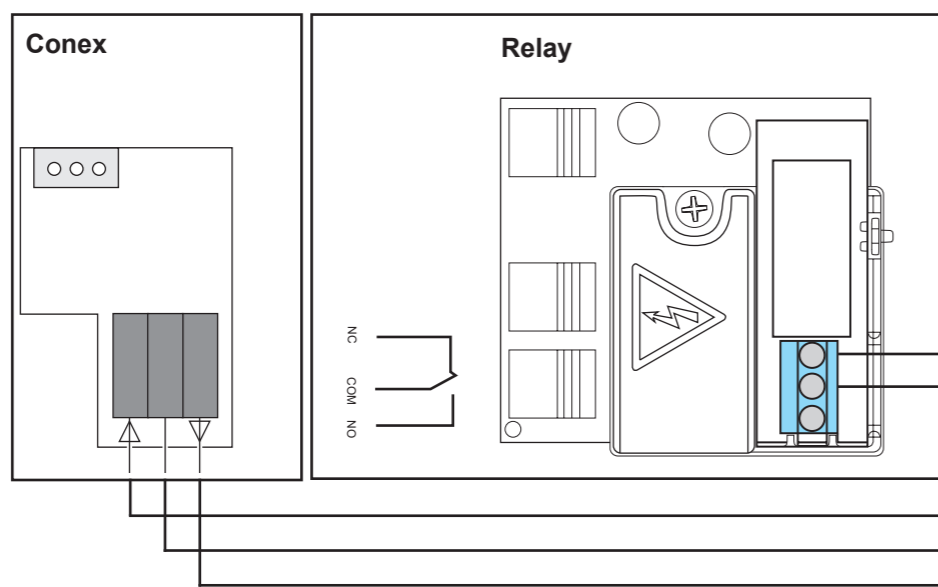
Somfy GU Controller io réf. 1841211 (indisponible chez SOMMER)



Interrupteurs DIP sur GU Controller io	ON	OFF
1-3	• Pas de fonction	
4		<ul style="list-style-type: none"> IN1 / IN2 Surveillance de fermeture ON
5		<ul style="list-style-type: none"> IN1 / IN2 Surveillance de fermeture OFF

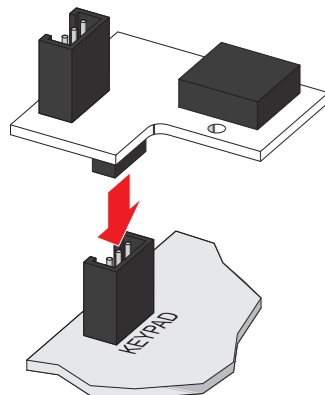
Affectation des broches

1-2	Alimentation électrique 8-24 V / CC
3-4	Entrées sans potentiel "État FERMÉ" charge max. 24 V / 10 mA
8-9	Sortie sans potentiel 2 "Fermer" charge max. 24 V / 600 mA
6-7	Sortie sans potentiel 2 "OUVRIR" charge max. 24 V / 600 mA
3-5	Entrées sans potentiel "État VERROUILLÉ" charge max. 24 V / 10 mA

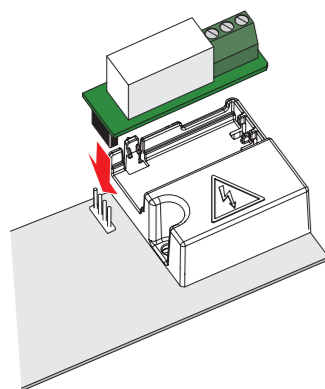


som4.me/man

Conex
Réf. : S10807-00001



Relais
réf. : 7042V000



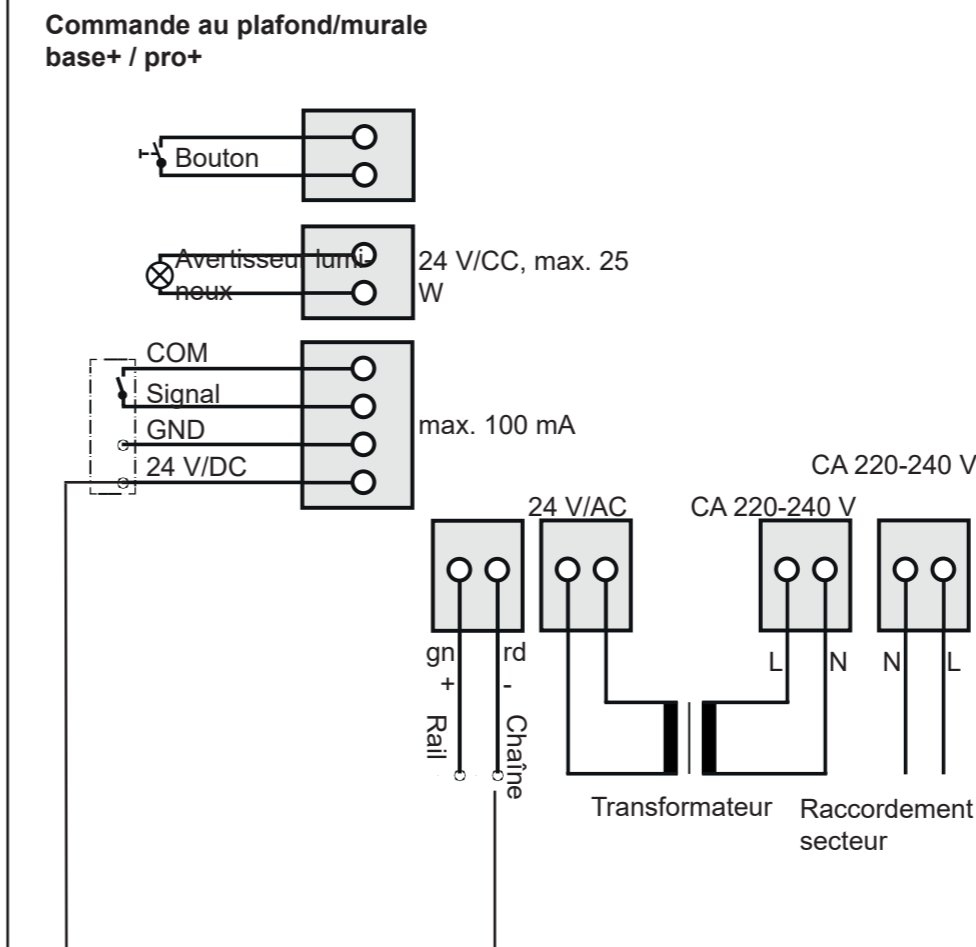
ATTENTION ! Les applications de domotique doivent être exécutées uniquement lorsque la barrière lumineuse est raccordée et en maintenant une vue directe avec la porte !

INFORMATIONS L'état de la porte est enregistré directement sur la porte et envoyé au système Tahoma. Utilisez un détecteur d'ouverture Somfy Funk. (Indisponible chez SOMMER). Par ex. Réf. 2 401 362 ou 1 875 100

INFORMATIONS La société SOMMER Antriebs- und Funktechnik GmbH n'est pas le fabricant du récepteur sans fil. Veuillez consulter la notice du produit. Informations supplémentaires : www.somfy.de

Réglages nécessaires des interrupteurs DIP de la commande de plafond/murale :
Interrupteurs DIP 1 et 3 ON, DIP 4 OFF. Le réglage de l'interrupteur DIP 2 n'a pas d'importance dans ce cas.

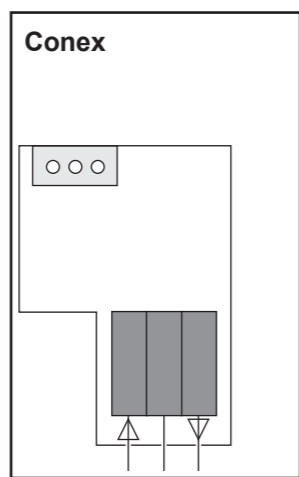
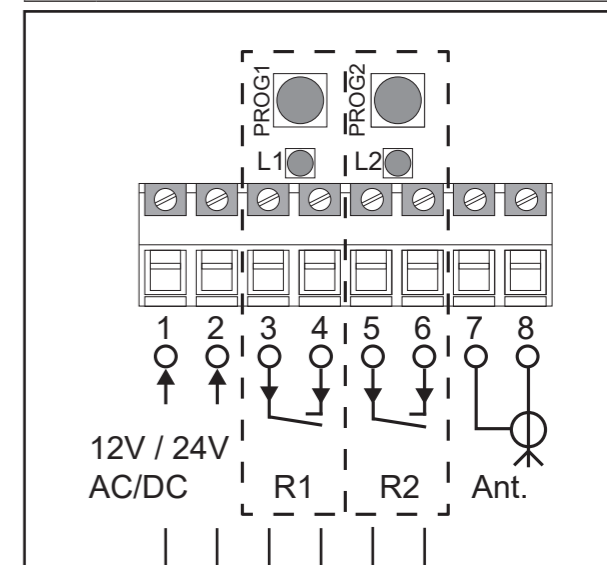
	ON	OFF
		
1	<ul style="list-style-type: none"> Circuit supplémentaire "Conex" T1 pour Porte OUVERTE définie T2 pour Porte FERMÉE définie 	<ul style="list-style-type: none"> Circuit supplémentaire "Conex" T1 séquence d'impulsions T2 fonction d'éclairage/ouverture partielle
2	<ul style="list-style-type: none"> Le relais (MUFU) est activé : lorsque la porte se déplace et lorsqu'elle n'est pas fermée (affichage de l'état de la porte) 	<ul style="list-style-type: none"> Relais (MUFU) Fonction d'éclairage par le canal radio 2 / bouton 2
3	<ul style="list-style-type: none"> Alimentation continue du système complet activée 	<ul style="list-style-type: none"> Mode éco-énergie activé
4	<ul style="list-style-type: none"> COM et Signal activés en tant qu'entrée du bouton (ouverture partielle) 	<ul style="list-style-type: none"> COM et Signal activés en tant que contact de sécurité pour la barrière lumineuse



Somfy Access Receiver io compatible
Réf. 1 841 229
(indisponible chez SOMMER)

Affectation des broches

1-2	Alimentation électrique 12-24 V CA/CC
3-4	Sortie sans potentiel 1
5-6	Sortie sans potentiel 2
7-8	Raccordement d'antenne externe



som4.me/man

Conex
Réf. : S10807-00001

