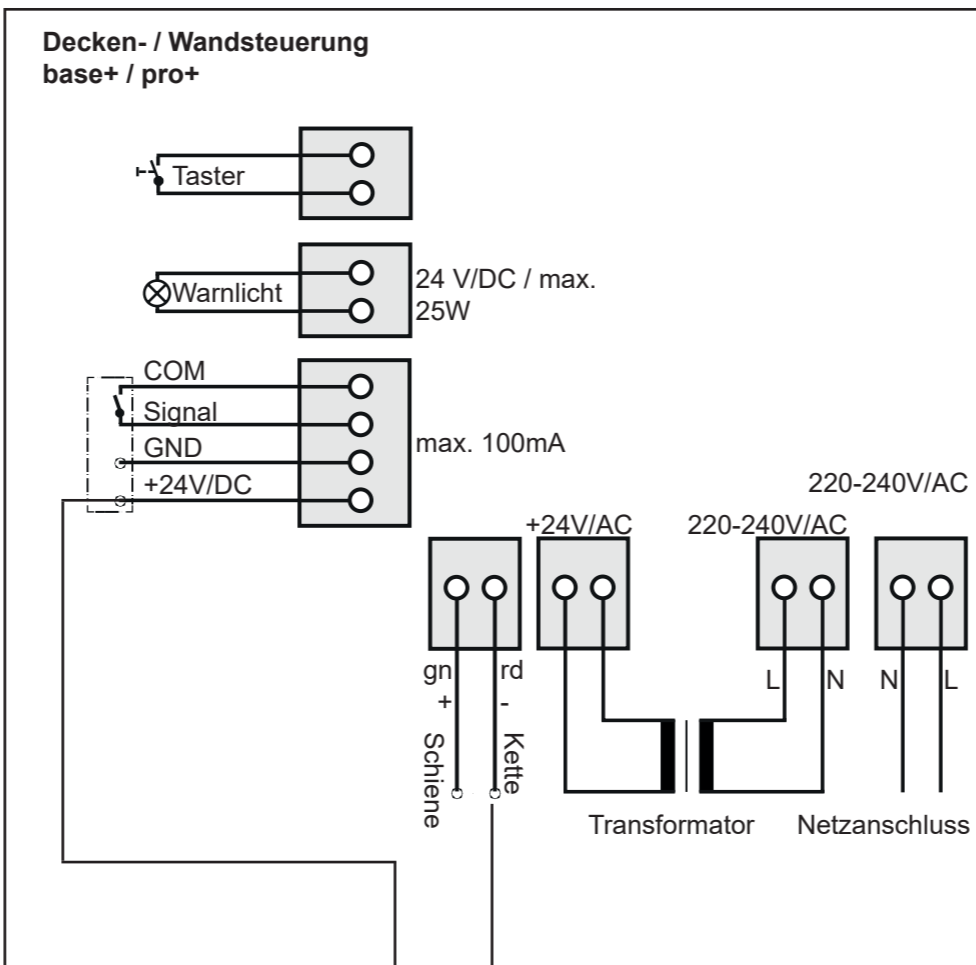


**ACHTUNG!** Smart Home Anwendungen dürfen nur bei angeschlossener Lichtschranke oder direkter Sicht zum Tor betrieben werden!

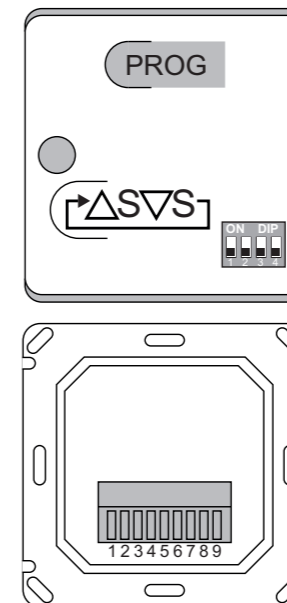
**INFORMATION** SOMMER Antriebs- und Funktechnik GmbH ist nicht Hersteller des Funk-Empfängers. *GU Controller io*. Beachten Sie auch die Anleitung des Produkts. Für weitere Informationen: [www.somfy.de](http://www.somfy.de)

Erforderliche DIP-Schalter Einstellungen an der Decken- / Wandsteuerung:  
DIP 1, 2, 3 ON, DIP 4 OFF

	ON	OFF
 1	<ul style="list-style-type: none"> <li>Zusatzplatine „Conex“</li> <li>T1 definiert Tor AUF</li> <li>T2 definiert Tor ZU</li> </ul>	<ul style="list-style-type: none"> <li>Zusatzplatine „Conex“</li> <li>T1 Impulsfolge</li> <li>T2 Beleuchtungsfunktion/ Teilöffnung</li> </ul>
2	<ul style="list-style-type: none"> <li>Relay (MUFU) zieht an: während der Torfahrt und wenn das Tor nicht geschlossen ist (Torzustandsanzeige)</li> </ul>	<ul style="list-style-type: none"> <li>Relay (MUFU) Beleuchtungsfunktion über Funkkanal 2 / Taster 2</li> </ul>
3	<ul style="list-style-type: none"> <li>Dauerversorgung des Gesamtsystems aktiviert</li> </ul>	<ul style="list-style-type: none"> <li>Energiesparmodus aktiviert</li> </ul>
4	<ul style="list-style-type: none"> <li>COM und Signal als Tasterzugang (Teilöffnung) aktiviert</li> </ul>	<ul style="list-style-type: none"> <li>COM und Signal als Sicherheitskontakt für Lichtschranke aktiviert</li> </ul>



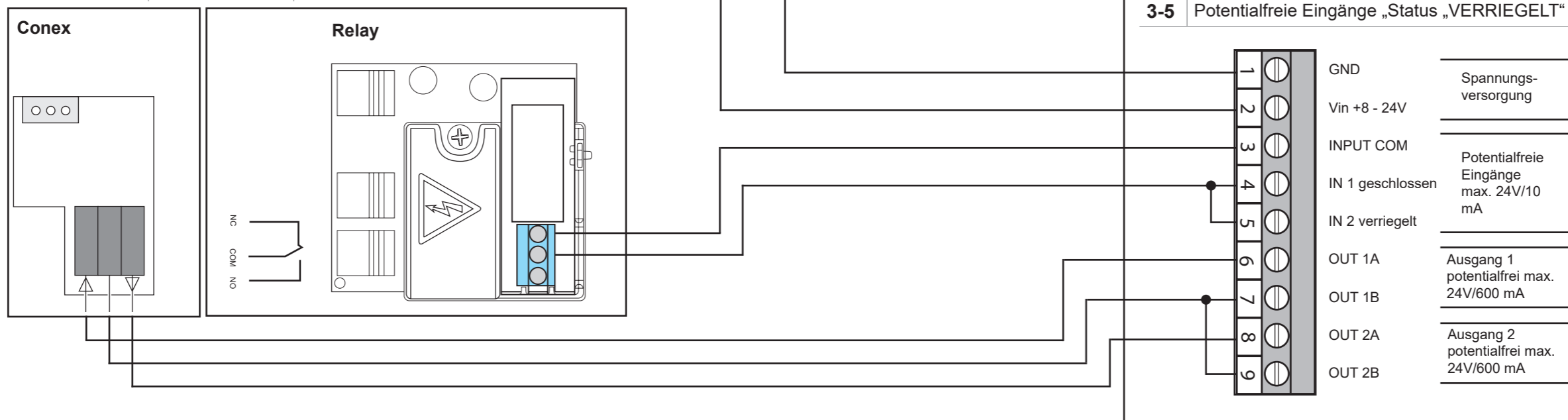
Somfy GU Controller io Art. No. 1841211  
(nicht bei SOMMER erhältlich)



DIP-Schalter am GU Controller io	ON	OFF
1-3	Keine Funktion	
4	IN1 / IN2 Verschlussüberwachung EIN	IN1 / IN2 Verschlussüberwachung AUS
5	3 Sek. Ansteuerung (Impuls) Ausgang 1/2	1 Sek. Ansteuerung (Impuls) Ausgang 1/2

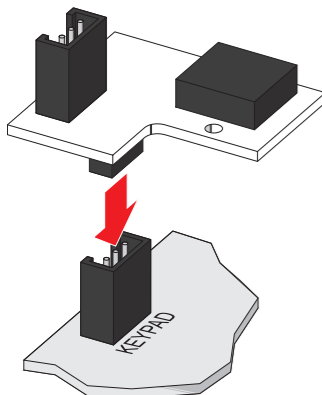
### Anschlussbelegung

1-2	Spannungsversorgung 8-24V/DC
3-4	Potentialfreie Eingänge „Status GESCHLOSSEN“ max. Belastung 24V/10mA
8-9	Potentialfreier Ausgang 2 „Schließen“ max. Belastung 24V/600mA
6-7	Potentialfreier Ausgang 2 „ÖFFNEN“ max. Belastung 24V/600mA
3-5	Potentialfreie Eingänge „Status „VERRIEGELT““ max. Belastung 24V/10mA

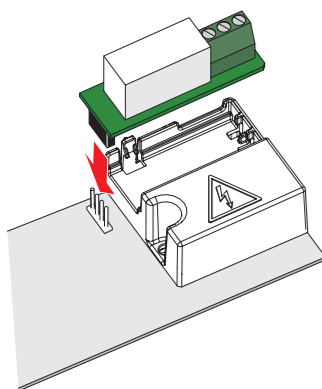


som4.me/man

Conex  
Art. No.: S10807-00001



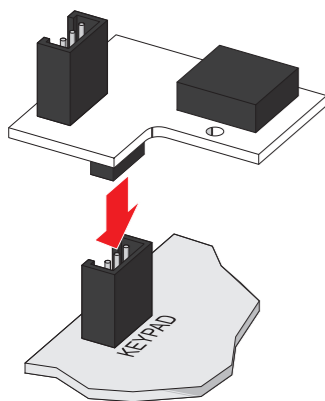
Relay  
Art. No.: 7042V000





som4.me/man

Conex  
Art. No.: S10807-00001



### ACHTUNG!

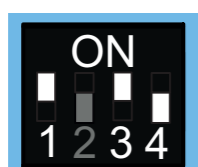
Smart Home Anwendungen dürfen nur bei angeschlossener Lichtschranke oder direkter Sicht zum Tor betrieben werden!



### INFORMATION

SOMMER Antriebs- und Funktechnik GmbH ist nicht Hersteller des Funk-Empfängers. Beachten Sie auch die Anleitung des Produkts. Für weitere Informationen: [www.somfy.de](http://www.somfy.de)

Erforderliche DIP-Schalter Einstellungen an der Decken- / Wandsteuerung:  
DIP 1 und 3 ON, DIP 4 OFF. Die Stellung von DIP 2 spielt hier keine Rolle.

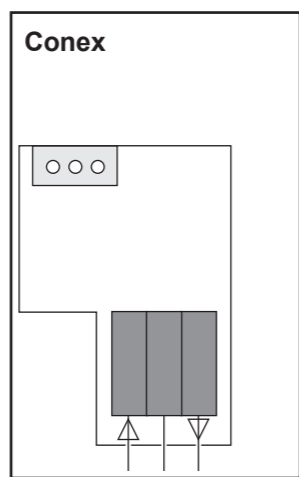
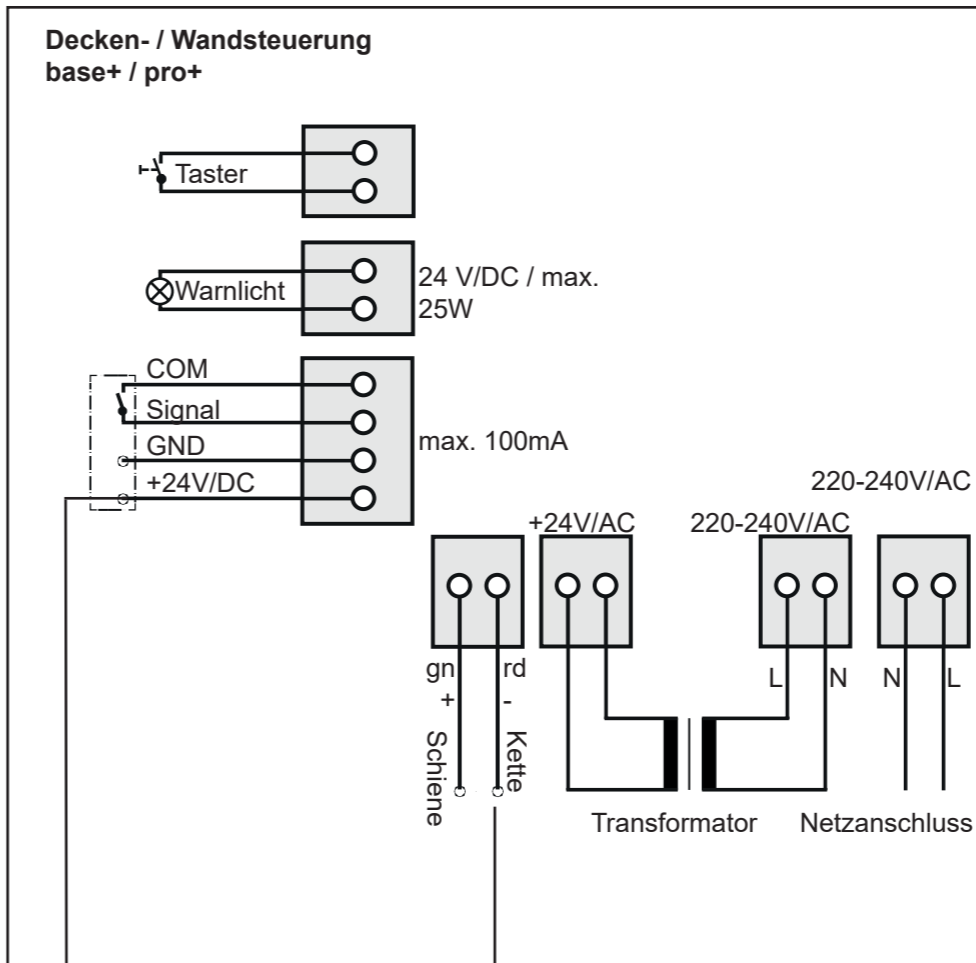


	ON	OFF
<b>1</b>	<ul style="list-style-type: none"> <li>• Zusatzplatine „Conex“</li> <li>• T1 definiert Tor AUF</li> <li>• T2 definiert Tor ZU</li> </ul>	<ul style="list-style-type: none"> <li>• Zusatzplatine „Conex“</li> <li>• T1 Impulsfolge</li> <li>• T2 Beleuchtungsfunktion/ Teilöffnung</li> </ul>
<b>2</b>	<ul style="list-style-type: none"> <li>• Relay (MUFU) zieht an: während der Torfahrt und wenn das Tor nicht geschlossen ist (Torzustandsanzeige)</li> </ul>	<ul style="list-style-type: none"> <li>• Relay (MUFU) Beleuchtungsfunktion über Funkkanal 2 / Taster 2</li> </ul>
<b>3</b>	<ul style="list-style-type: none"> <li>• Dauerversorgung des Gesamtsystems aktiviert</li> </ul>	<ul style="list-style-type: none"> <li>• Energiesparmodus aktiviert</li> </ul>
<b>4</b>	<ul style="list-style-type: none"> <li>• COM und Signal als Tasteringang (Teilöffnung) aktiviert</li> </ul>	<ul style="list-style-type: none"> <li>• COM und Signal als Sicherheitskontakt für Lichtschranke aktiviert</li> </ul>



### INFORMATION

Der Torzustand wird direkt am Tor erfasst und an das Tahoma System gemeldet. Bitte verwenden Sie hierzu einen Somfy Funk Öffnungsmelder. (Nicht bei SOMMER erhältlich). z. B. Art. Nr. 2 401 362 oder 1 875 100



Somfy Access Receiver io compatible  
Art. No. 1 841 229  
(nicht bei SOMMER erhältlich)

#### Anschlussbelegung

1-2	Spannungsversorgung 12-24 V AC/DC
3-4	Potentialfreier Ausgang 1
5-6	Potentialfreier Ausgang 2
7-8	Externer Antennenanschluss

