

Art.-Nr.: S10854-00001
Output OC

SOMMER Antriebs- und
Funktechnik GmbH

Hans-Böckler-Straße 27
73230 Kirchheim/Teck
Germany

+49 (0) 900 1800-150

• 0,14 €/minuto da rete fissa tedesca. Le tariffe da cellulare possono variare.



ATTENZIONE!

Le applicazioni Smart Home possono essere utilizzate solo se la fotocellula è collegata o se si ha una visione diretta del cancello!



AVVERTENZA!

Solo i rivenditori specializzati sono autorizzati a regolare le caratteristiche e i parametri di automazioni e radiorecettori con SOMlink!



<https://som4.me/man>

Impostazioni SOMlink

Programmabile tramite SOMlink

Impostazioni SOMlink richieste!

Impostazione DIP su scheda STARTer S2
⇒ DIP switch 2 = OFF

Navigazione nel menu SOMlink

- ⇒ Automazioni → Cancello scorrevole
- Collegamento dell'automazione
- STARTer S2 → Impostazioni → Relè multifunzione → Funzione indicatore dello stato dell'automazione (selezionare)
- ✓ Salva
- ⇒ → STARTer S2 → Impostazioni → Reazione comando → Pulsante INPUT 1 apertura mirata (selezionare) → Pulsante INPUT 2 chiusura mirata (selezionare)
- ✓ Salva

Output OC Art. Nr.: S10854-00001

Output OC:

DC 24 V max. 750 mA

GND OUT DC +24 V

Home Automation

Feedback
DC +24 V

Art.-Nr.: 7042V000
Relay

SOMMER Antriebs- und
Funktechnik GmbH

Hans-Böckler-Straße 27
73230 Kirchheim/Teck
Germany

+49 (0) 900 1800-150

• 0,14 €/minuto da rete fissa tedesca. Le tariffe da cellulare possono variare.



ATTENZIONE!

Le applicazioni Smart Home possono essere utilizzate solo se la fotocellula è collegata o se si ha una visione diretta del cancello!



AVVERTENZA!

Solo i rivenditori specializzati sono autorizzati a regolare le caratteristiche e i parametri di automazioni e radiorecettori con SOMlink!



<https://som4.me/man>

Impostazioni SOMlink

Programmabile tramite SOMlink

Impostazioni SOMlink richieste!

Impostazione DIP su scheda STARter S2

⇒ DIP switch 2 = OFF

Navigazione nel menu SOMlink

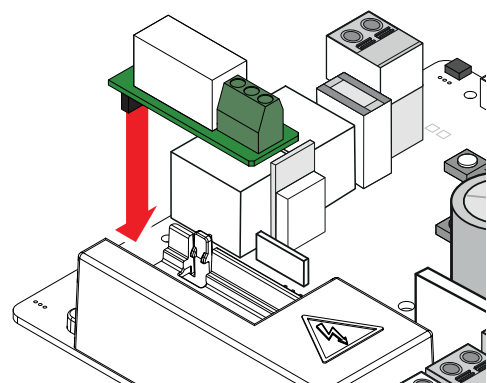
- ⇒ Automazioni → Cancello scorrevole
- Collegamento dell'automazione
- STARter S2 → Impostazioni → Relè multifunzione → Funzione indicatore dello stato dell'automazione (selezionare)

✓ Salva

- ⇒ STARter S2 → Impostazioni → Reazione comando → Pulsante INPUT 1 apertura mirata (selezionare) → Pulsante INPUT 2 chiusura mirata (selezionare)

✓ Salva

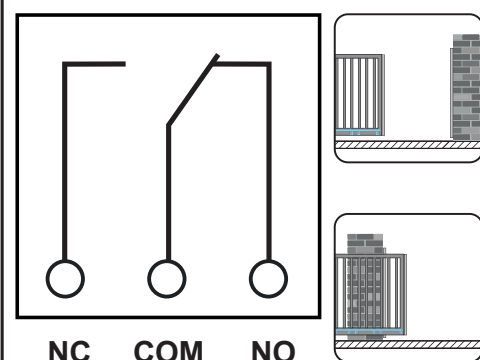
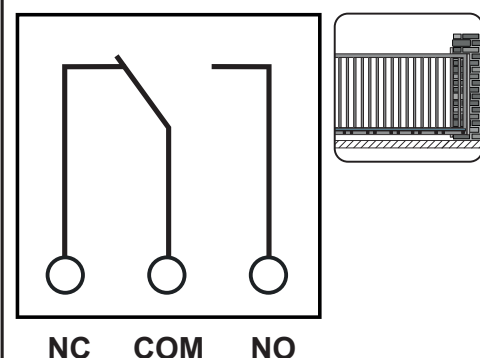
Relay Art. Nr.: 7042V000



Relay:

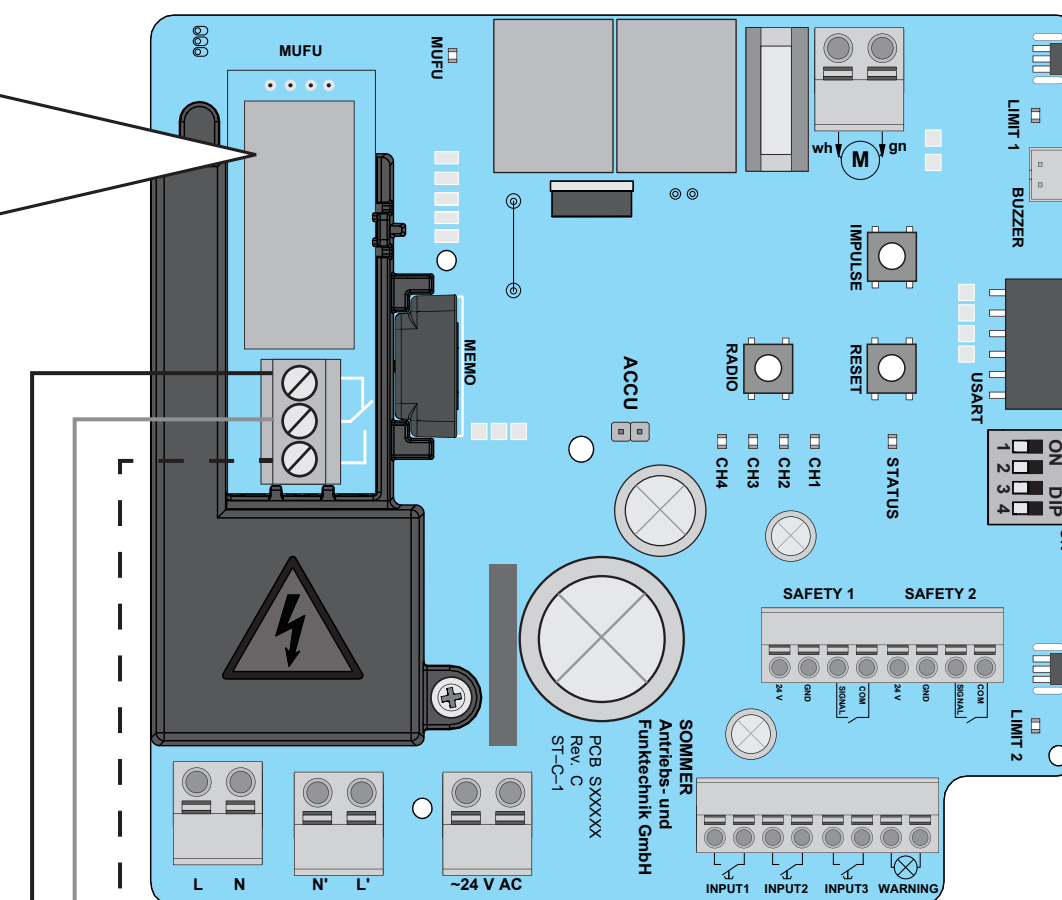
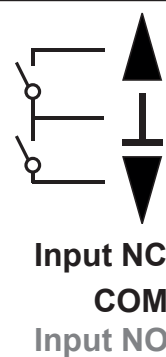
AC 250 V max. 5 A

DC +24 V max. 5 A



Home Automation

Ⓛ ≈1 Sec.



Art.-Nr. S13570-00003_372022_0-DRE_Rev-B_IT

info@sommer.eu
www.sommer.eu

© Copyright 2022

Tutti i diritti riservati.



STARter S2/S2⁺