

Art.-Nr.: S10854-00001  
Output OC

SOMMER Antriebs- und  
Funktechnik GmbH

Hans-Böckler-Straße 27  
73230 Kirchheim/Teck  
Germany

+49 (0) 900 1800-150

- 0,14 €/min depuis une ligne fixe en Allemagne. Les tarifs de téléphonie mobile sont différents.



### ATTENTION !

Les applications de domotique doivent être exécutées uniquement lorsque la barrière lumineuse est raccordée ou en maintenant une vue directe avec la porte !



### INFORMATION

Seuls les revendeurs spécialisés peuvent / sont autorisés à adapter les propriétés et les paramètres des automatismes et des récepteurs radio avec SOMlink !



<https://som4.me/man>

### Paramètres SOMlink

Programmable avec SOMlink

**Paramètres SOMlink nécessaires !**

Réglage DIP sur la carte STArter S2

⇒ Interrupteur DIP 2 = OFF

Guidage par menu SOMlink

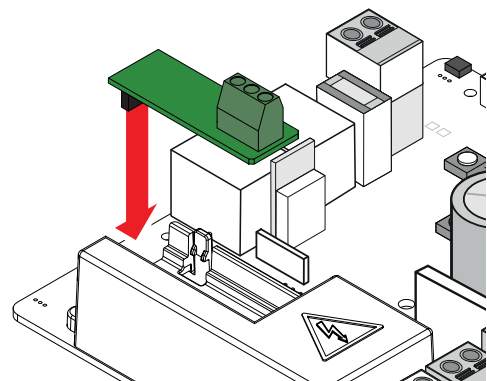
- ⇒ Automatismes → Portail coulissant
- Connecter l'automatisme → STArter S2
- Paramètres → Relais multifonction
- Fonction en tant qu'affichage de l'état de l'automatisme (sélectionner)

✓ Enregistrer

- ⇒ → STArter S2 → Paramètres → Réaction commande → Bouton ENTRÉE 1 Ouvrir de manière ciblée (sélectionner)
- Bouton ENTRÉE 2 Fermer de manière ciblée (sélectionner)

✓ Enregistrer

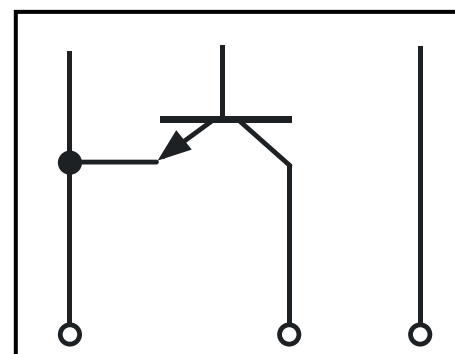
Output OC Art. Nr.: S10854-00001



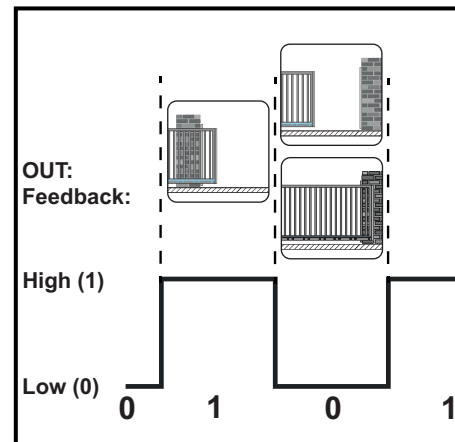
### Output OC:



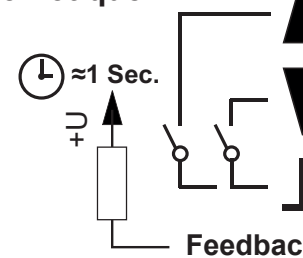
DC 24 V max. 750 mA



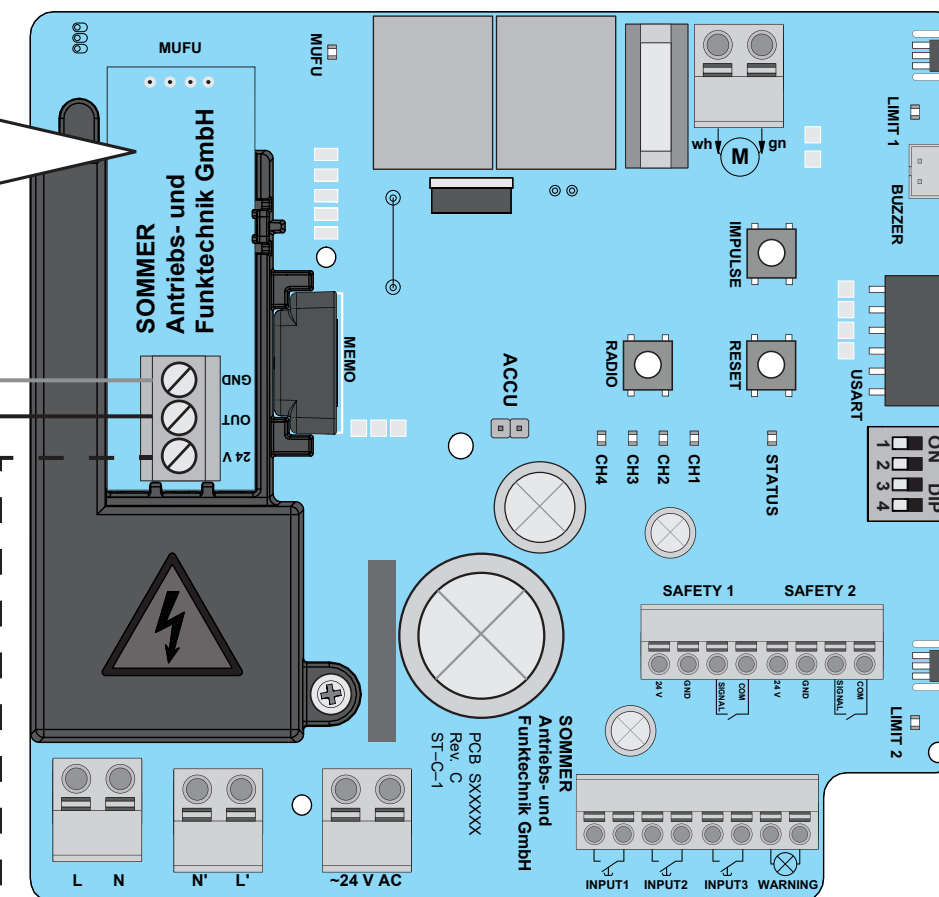
GND OUT DC +24 V



### Liaison Domotique



DC +24 V



Art.-Nr.: 7042V000  
Relay

SOMMER Antriebs- und  
Funktechnik GmbH

Hans-Böckler-Straße 27  
73230 Kirchheim/Teck  
Germany

+49 (0) 900 1800-150

• 0,14 €/min depuis une ligne  
fixe en Allemagne.  
Les tarifs de téléphonie  
mobile sont différents.



**ATTENTION !**

Les applications de domotique doivent être exécutées uniquement lorsque la barrière lumineuse est raccordée ou en maintenant une vue directe avec la porte !



**INFORMATION**

Seuls les revendeurs spécialisés peuvent / sont autorisés à adapter les propriétés et les paramètres des automatismes et des récepteurs radio avec SOMlink !



<https://som4.me/man>

**Paramètres SOMlink**

Programmable avec SOMlink

**Paramètres SOMlink nécessaires !**

Réglage DIP sur la carte STArter S2  
⇒ Interrupteur DIP 2 = OFF

Guidage par menu SOMlink

- ⇒ Automatismes → Portail coulissant
- Connecter l'automatisme → STArter S2
- Paramètres → Relais multifonction
- Fonction en tant qu'affichage de l'état de l'automatisme (sélectionner)

✓ Enregistrer

- ⇒ STArter S2 → Paramètres → Réaction commande → Bouton ENTRÉE 1 Ouvrir de manière ciblée (sélectionner)
- Bouton ENTRÉE 2 Fermer de manière ciblée (sélectionner)

✓ Enregistrer

