

**FR Traduction de la notice de montage et
de service originale**

à la page 2

FR Procès-verbal de remise

à la page 46

FR Rapport de contrôle

à la page 52

FR Guide rapide

à la page 57

Barrière

ASB-6010

Coller l'étiquette
de garantie ici !

Informations relatives au produit

N° de série :

Fourni sur la couverture de cette notice de montage et de service (le cas échéant, sur l'étiquette de garantie).

Année de fabrication : à partir d'octobre 2015

Informations relatives à la notice de montage et de service

Garantie

La garantie respecte les dispositions légales. Le revendeur spécialisé est l'interlocuteur à contacter pour les prises en charge sous garantie.

La garantie s'applique uniquement dans le pays d'achat de l'automatisme.

Les piles, fusibles et ampoules sont exclus de la garantie.

Coordonnées

Pour un traitement rapide et efficace, avant de nous contacter, notez le numéro de série et le code type indiqués sur la plaque signalétique.

Pour bénéficier du service après-vente, commander des pièces de rechange ou des accessoires, contactez le revendeur, l'installateur ou directement

SOMMER Antriebs- und Funktechnik GmbH

Hans-Böckler-Str. 21-27

D-73230 Kirchheim / Teck

www.sommer.eu

info@sommer.eu

Suggestions concernant cette notice de montage et de service

Cette notice de montage et d'utilisation a fait l'objet de toute notre attention. Pour toute suggestion d'amélioration ou d'ajout, merci de nous contacter :



+49 (0) 7021 / 8001 - 403



doku@sommer.eu

Maintenance

Pour la maintenance, contactez le service d'assistance téléphonique payant ou rendez-vous sur notre site Internet :



+49 (0)900-1800150

(0,14 €/min depuis une ligne fixe en Allemagne. Les tarifs de téléphonie mobile varient.)

<http://www.sommer.eu/de/kundendienst.html>

Droits d'auteurs et de propriété industrielle

Le fabricant détient les droits d'auteur de cette notice de montage et d'utilisation. Aucune partie de cette notice de montage et d'utilisation ne peut, sous quelque forme que ce soit, être reproduite ni traitée, copiée ou diffusée à l'aide de moyens électroniques, sans l'accord écrit de la société SOMMER Antriebs- und Funktechnik GmbH.

Le non-respect des informations ci-dessus peut entraîner le versement de dommages-intérêts.

Toutes les marques mentionnées dans cette notice appartiennent à leur fabricant respectif et sont reconnues comme telles.

Sommaire

Informations pour l'utilisateur.....	4	Supprimer un canal du récepteur radio.....	26
Conservation et transmission de la notice	4	Perte d'un émetteur portatif.....	26
Type de produit décrit.....	4	Fonctionnement et utilisation	27
Groupe cible de la notice	4	Consignes de sécurité relatives à l'exploitation	27
Documents de référence.....	4	Exploitation avec fermeture automatique.....	28
Explication des symboles.....	4	Mode 1 canal.....	28
Remarques concernant la mise en page du texte.....	5	Déverrouillage d'urgence	29
Consignes de sécurité	6	Commande	30
Utilisation conforme.....	6	Consignes de sécurité pour la commande.....	30
Utilisation non conforme.....	6	Aperçu de la commande	30
Qualification du personnel.....	6	Fonctions de la commande	32
Obligations de l'exploitant	7	Interrupteurs DIP.....	32
Signalisation de sécurité sur la barrière	7	Contrôle et maintenance réguliers	34
Équipement de protection individuelle	8	Dépannage	35
Pièces de rechange et accessoires	8	Consignes de sécurité pour le dépannage.....	35
Description du produit.....	9	Remplacement des fusibles.....	35
Contenu de la livraison.....	9	Remplacement des ressorts	35
Dimensions	10	Dépannage	37
Caractéristiques techniques.....	10	Panne - Cause - Élimination	37
Plaque signalétique.....	10	Démontage et mise au rebut	39
Transport / déchargement / stockage.....	11	Consignes de sécurité pour le démontage.....	39
Transport.....	11	Stockages après le démontage.....	39
Déchargement et transport au sein de l'entreprise	11	Description des travaux de démontage.....	39
Stockage	11	Mise au rebut	40
Préparation du montage	12	Démontage et mise au rebut	40
Plan de montage	13	Déclaration de performance	41
Création des fondations de la barrière avec raccords d'alimentation.....	13	Scénarios d'entrée et de sortie	42
Création des fondations du poteau d'appui.....	14	Procès-verbal de remise	46
Émetteur d'ordre fixe.....	14	Rapport de contrôle	52
Consignes de sécurité.....	14	Rapport de contrôle des barrières motorisées.....	52
Trafic de personnes	14	Guide rapide.....	57
Outillage nécessaire.....	14		
Dimensions et poids autorisés de la lisse	15		
Montage.....	16		
Consignes de sécurité pour le montage.....	16		
Contrôler le volume de la livraison	16		
Montage du caisson	16		
Adapter la longueur de la lisse	17		
Montage de la lisse	17		
Montage du poteau d'appui.....	18		
Orienter la position de la barrière.....	18		
Montage d'accessoires	18		
Raccordement au secteur.....	21		
Mise en service	22		
Consignes de sécurité pour la mise en service.....	22		
Contrôler le câble de la réglette pour enfichage direct.....	22		
Régler l'unité de ressort	22		
Contrôler le sens de marche	23		
Contrôler la course de la barrière.....	23		
Exécuter la remise à zéro de la commande et programmer les valeurs de force	24		
Réglage de la tolérance de force	25		
Émetteurs portatifs optionnels	26		
Consignes de sécurité concernant la télécommande	26		
Effacement de la mémoire du récepteur radio	26		
Programmer l'émetteur portatif	26		
Suppression de l'émetteur portatif du récepteur radio	26		

Informations pour l'utilisateur

Conservation et transmission de la notice

Cette notice doit toujours être accessible et située à proximité immédiate du lieu de montage et d'utilisation de la barrière.

L'exploitant doit informer le personnel du lieu de conservation de cette notice et des instructions correspondantes.

Si cette notice est devenue illisible suite à une utilisation fréquente, l'exploitant est chargé de se procurer un nouvel exemplaire auprès du fabricant. S'adresser au service après-vente pour commander un nouvel exemplaire de la notice.

Lors de la remise ou de la cession de la barrière à un tiers, les documents suivants doivent également être remis au nouveau propriétaire :

- la présente notice,
- les documents concernant les travaux de transformation et de réparation réalisés,
- le certificat de contrôles réguliers,
- les documents de référence, voir chapitre "**Informations pour l'utilisateur, documents de référence**".

Type de produit décrit

La barrière ASB-6010 intègre les dernières innovations techniques, a été conçue dans le respect des règles techniques reconnues et est soumise à la directive machines (2006/42 CE).

Cette notice décrit une barrière motorisée à usage industriel, commercial et privé pour le trafic automobile. La barrière sert à bloquer et à libérer l'accès d'entrées et de sorties de parkings et d'autres types d'accès.

La barrière ASB-6010 est disponible en version fermant à droite ou à gauche. Une transformation est **impossible**.

Les accessoires disponibles en option sont également décrits dans cette notice. Le volume effectif de la livraison peut différer.

Groupe cible de la notice

La notice doit être lue et respectée par toute personne en charge des travaux suivants :

- Transport interne à l'entreprise
- Déballage et montage
- Mise en service
- Réglage
- Dépannage
- Contrôle
- Mise hors service
- Démontage
- Stockage
- Mise au rebut.

Documents de référence

Outre cette notice, respecter également les documents / directives (techniques) suivants :

- Directives nationales concernant la prévention des accidents,
- Directives nationales concernant la protection de l'environnement,
- Informations concernant les obligations de surveillance, d'information et l'organisation de l'exploitation,
- Règles techniques reconnues pour un travail sûr.

Explication des symboles

Cette notice contient les symboles et mentions d'avertissement suivants :



DANGER !

Désigne un danger imminent pouvant entraîner la mort ou des blessures graves.



AVERTISSEMENT

Désigne une situation potentiellement dangereuse pouvant entraîner la mort, des blessures graves, endommager la barrière et porter atteinte à l'environnement.



REMARQUE :

Désigne des informations complémentaires et des remarques utiles.



Fait référence à un composant / une composante machine dans l'illustration.

Symboles d'avertissement

Si la source de danger peut être précisée, les symboles suivants sont associés aux mentions d'avertissement ci-dessus :



DANGER ÉLECTRIQUE !

Tout contact avec des pièces conductrices peut entraîner un passage dangereux de courant dans le corps pouvant causer un choc électrique, des brûlures ou la mort.



RISQUE DE BASCULEMENT !

Ce symbole est utilisé pour désigner un risque de basculement lors du transport et du montage de la barrière.



RISQUE LIÉ À LA FERMETURE DE LA BARRIÈRE !

Le non respect des règles de comportement peut entraîner des situations dangereuses pouvant causer des blessures graves.



RISQUE DE BRÛLURE !

Le non respect des règles de comportement peut entraîner des situations dangereuses pouvant causer des brûlures graves.



RISQUE D'ÉCRASEMENT DES MAINS !

Le non respect des règles de comportement peut entraîner des situations dangereuses pouvant causer des écrasements graves des mains.



RISQUE D'ÉCRASEMENT DU CORPS !

Le non respect des règles de comportement peut entraîner des situations dangereuses pouvant causer des écrasements graves du corps.

Remarques concernant la mise en page du texte

- Symbolise les consignes de sécurité générales à respecter !
- Symbolise les consignes d'action comprenant une ou deux instructions.
- 1. Symbolise les consignes d'action comprenant trois instructions ou plus.
 - Symbolise les énumérations au sein de l'action.
 - ⇒ Symbolise les résultats de l'action.

Les énumérations sans chronologie particulière sont représentées sous forme de liste avec des points d'énumération (niveau 1) et des tirets (niveau 2) :

- Énumération 1
 - point A,
 - point B.
- Énumération 2.

Les références au chapitre et aux autres documents apparaissent en gras, en italique et entre "**guillemets**".

Consignes de sécurité

Utilisation conforme

N'exploiter la barrière que si elle est dans un parfait état, si elle ne présente aucun danger pour la circulation, en étant conscient de la sécurité et des dangers.

La barrière ASB-6010 à usage industriel, commercial et privé est conçue pour et adaptée aux usages suivants :

- Pour bloquer et libérer les entrées et sorties de parkings et d'autres types d'accès que les véhicules de tous types peuvent utiliser
- Utilisation avec une lisse de 2,5 à 6 mètres de long
- Utilisation jusqu'à 350 cycles par jour
- Utilisation avec les distances de sécurité prescrites par rapport à l'environnement
- Utilisation avec l'équipement de sécurité adapté et des émetteurs d'ordre conçus pour le trafic de véhicules escompté
- Utilisation en cas de vent :

Lisse H10 2,5 m - 3 m pour une force du vent maximale de 9 Bft
Lisse H10 >3 m - 6 m pour une force du vent maximale de 5 Bft

Lisse D07 2,5 m - 3 m pour une force du vent maximale de 12 Bft
Lisse D07 >3 m - 5,5 m pour une force du vent maximale de 10 Bft

Utilisation non conforme



AVERTISSEMENT

Danger en cas d'utilisation non conforme !

- **Utiliser la barrière uniquement de manière conforme et respecter impérativement toutes les mises en garde et les consignes de sécurité fournies dans la notice !**

Toute utilisation non mentionnée dans le chapitre "**Utilisation conforme**" est réputée non conforme. Seul l'exploitant de la barrière est responsable des dommages qui en résultent. Ceci vaut également pour les modifications et programmations personnelles réalisées sur la barrière et ses composants.

Voici les interdictions en vigueur :

- Utilisation par des piétons ou cyclistes,
- Utilisation aux péages,
- Utilisation dans les parkings couverts,
- Utilisation de pièces défectueuses,
- Utilisation dans des locaux fermés,
- Utilisation dans un environnement explosible ou dans un environnement contenant des gaz inflammables dangereux,
- Montage de la barrière sans fondations ou sur des fondations ne répondant pas aux directives figurant au chapitre "**Préparations au montage, création des fondations de la barrière avec raccords d'alimentation**",
- Utilisation sur des fondations présentant une pente ou une déclivité,
- Utilisation de pièces détachées et d'accessoires **ni** contrôlés ni validés par SOMMER Antriebs- und Funktechnik GmbH,
- Modification de la barrière ou de pièces individuelles sans l'accord de SOMMER Antriebs- und Funktechnik GmbH,
- Utilisation abusive de la barrière ou de certaines de ses pièces dans un domaine d'application similaire.

Qualification du personnel

Les personnes sous l'emprise de la drogue, de l'alcool ou de médicaments altérant la réactivité ne sont pas autorisées à intervenir sur la barrière.



AVERTISSEMENT

Risque de blessure en raison du manque de qualification du personnel !

- **La manipulation non conforme de la barrière peut causer des dommages corporels et matériels graves.**
- **Tous les travaux sur la barrière doivent être confiés uniquement au personnel qualifié.**

Exploitant

L'exploitant est propriétaire de la barrière ou l'a louée.

Après le transfert des responsabilités réglementées par contrat à l'exploitant, ce dernier est responsable de l'utilisation conforme de la barrière.

L'exploitant doit s'assurer que l'ensemble de son personnel dispose de toutes les conditions physiques et mentales requises pour les activités qui lui sont confiées.

Personnel spécialisé dans le transport

Un revendeur spécialisé ou une entreprise de transport mandatée par le revendeur spécialisé est chargé du transport de la barrière jusqu'à l'exploitant.

Ni les opérateurs, ni l'exploitant ne sont autorisés à effectuer le transport. Le transport interne à l'entreprise n'est pas concerné par cette règle.

Personnel spécialisé dans les fondations

Les fondations de la barrière ne peuvent être réalisées que par un technicien formé à cette fin. Celui-ci doit établir le certificat de stabilité statique requis selon le code de la construction.

Faire éventuellement appel à un concepteur d'ossatures.

Personnel spécialisé dans le montage, la mise en service et le démontage

Le montage, la mise en service et le démontage de la barrière ne doivent être effectués que par des techniciens formés à cette fin.

Le personnel doit connaître la réglementation de prévention des accidents en vigueur dans son pays.

Les mineurs ou les personnes en formation ne sont autorisés à réaliser ces travaux que sous la surveillance d'un technicien qualifié et expérimenté et qu'avec l'autorisation expresse de l'exploitant.

Électricien qualifié

Les travaux électriques et les travaux réalisés sur les composants conducteurs ne peuvent être effectués que par un électricien qualifié et formé à cette fin.

Les travaux électriques ou les travaux réalisés sur les composants conducteurs ne doivent pas être réalisés par le personnel spécialisé dans le montage, la mise en service et le démontage ni par l'exploitant.

Personnel spécialisé dans l'exploitation

Le personnel spécialisé dans l'exploitation reçoit les autorisations et les tâches suivantes :

- Réglage du mode de fonctionnement,
- Déverrouillage d'urgence de la barrière,
- Élimination des pannes ou application de mesures d'élimination des pannes,
- Contrôle de la barrière selon les intervalles indiqués dans le plan de contrôle.

Consignes de sécurité

Ces personnes doivent être désignées par l'exploitant et avoir participé à une formation organisée par l'exploitant et consacrée à l'exploitation de la barrière.

Les mineurs ou les personnes en formation ne sont autorisés à réaliser ces travaux que sous la surveillance d'un technicien qualifié et expérimenté et qu'avec l'autorisation expresse de l'exploitant.

Utilisateurs

La barrière peut être utilisée par toutes les personnes âgées de 18 ans révolus.

Les mineurs ne peuvent utiliser la barrière que s'ils sont accompagnés d'une personne majeure.

L'utilisateur reçoit les autorisations et les tâches suivantes :

- Ouvrir et fermer la barrière via les émetteurs d'ordre,
- Utiliser la barrière avec des véhicules guidés (conduits) par les utilisateurs.

Obligations de l'exploitant

Sauf accord contraire, l'exploitant de la barrière reste responsable à tout moment de son utilisation. Ceci s'applique également lorsque la barrière est utilisée par des tiers.

Il est expressément mentionné que la barrière ASB-6010 ne peut être utilisée que pour le trafic automobile. Les personnes ne sont pas autorisées à utiliser la barrière. L'exploitant doit veiller à la séparation stricte entre le trafic automobile et le trafic des personnes en prenant des mesures adaptées. Les séparations physiques telles que les trottoirs pour piétons à côté de la voie doivent être agrémentées de mises en garde et de signalisations correspondantes.

Les mouvements d'ouverture et de fermeture doivent être observés et surveillés par des mesures adaptées. L'exploitation de la barrière sans équipement de sécurité contrôle visuel ni surveillance est interdite.

Autres obligations incombant à l'exploitant de la barrière :

- Confier les diverses tâches concernant la barrière au personnel qualifié, adapté et autorisé.
- Former de manière justifiable le personnel spécialisé à l'exploitation correcte de la barrière ainsi qu'à l'incidence de tout l'équipement de sécurité. La formation ou l'instruction du personnel doit être confirmée par écrit !
- Les dommages et pièces défectueuses doivent être immédiatement éliminés par le personnel spécialisé adapté.
- Charger une personne compétente du contrôle régulier et présenter des justificatifs desdits contrôles.
- Établir une documentation des travaux de transformation.
- S'assurer que la barrière n'est exploitée que dans un état technique irréprochable.
- Équiper le personnel de vêtements de travail adaptés.
- Monter des panneaux de signalisation, des plaques signalétiques ou des constructions (barrières), afin que le trafic de personnes soit suffisamment averti et que les personnes n'empruntent pas la barrière.
- Définir les largeurs d'entrée des véhicules de sorte que des véhicules plus larges et plus hauts puissent passer sans problème et sans endommager l'installation.



REMARQUE :

Voir également le chapitre "Préparations au montage".
Les préparations et obligations requises y sont détaillées.

Signalisation de sécurité sur la barrière

La zone dangereuse de la barrière est signalée par un panneau d'avertissement. Des réflecteurs peuvent également être fixés sur la lisse.

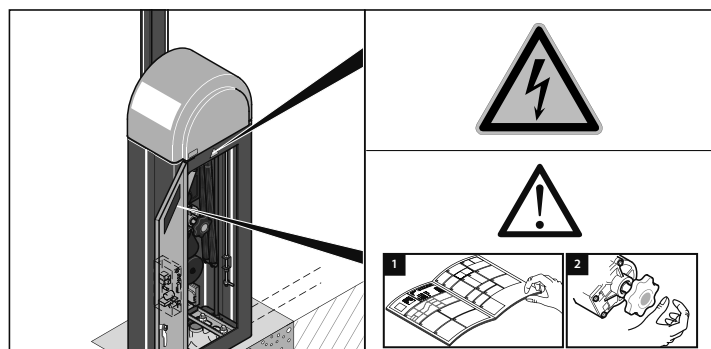
Avant d'exploiter la barrière, l'exploitant et le personnel doivent se familiariser avec la position et la signification du panneau d'avertissement sur la barrière.

Tous les panneaux d'avertissement et réflecteurs fixés sur la barrière doivent toujours être bien visibles et intacts.

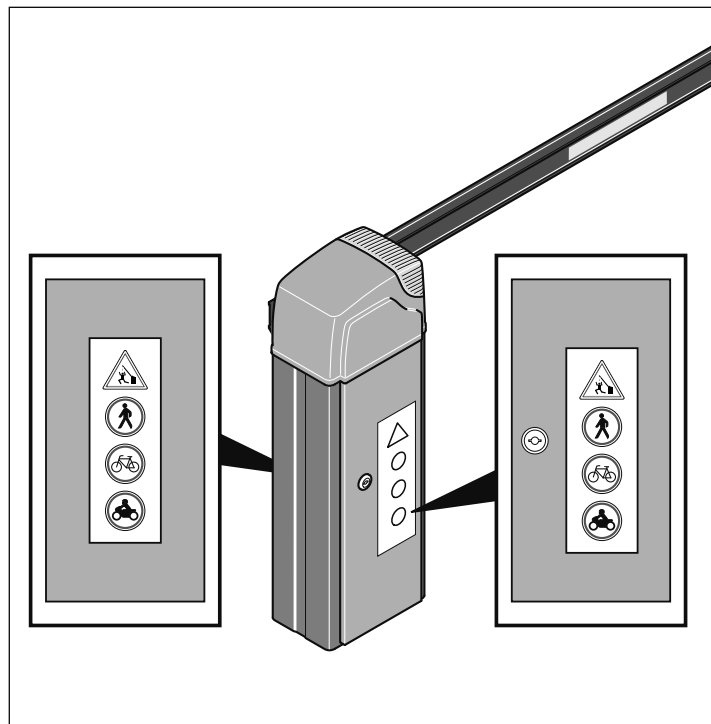
Les panneaux d'avertissement et réflecteurs endommagés ou manquants doivent immédiatement être remplacés par l'exploitant.

Panneaux d'avertissement sur la barrière

Le panneau d'avertissement suivant est fixé sur la barrière :








L'installateur / l'exploitant doit poser les panneaux d'avertissement suivants :



Consignes de sécurité

Équipement de protection individuelle

Le tableau suivant indique l'équipement de protection requis pour les exigences spécifiques ainsi que les consignes de sécurité à respecter.

					
Transport	X	X	X		X
Montage		X	X	X	X
Première mise en service					X
Dépannage			X		X
Démontage		X	X	X	X
Mise au rebut	X	X	X		X

Pièces de rechange et accessoires



AVERTISSEMENT

Risque de blessure par l'utilisation de pièces de rechange incorrectes

Les pièces de rechange incorrectes ou défectueuses peuvent entraîner des dommages, des dysfonctionnements ou une panne totale et nuire à la sécurité.

- **Utiliser uniquement des pièces de rechange originales !**

Si des pièces de sécurité sont remplacées, leur fonctionnement doit être contrôlé.

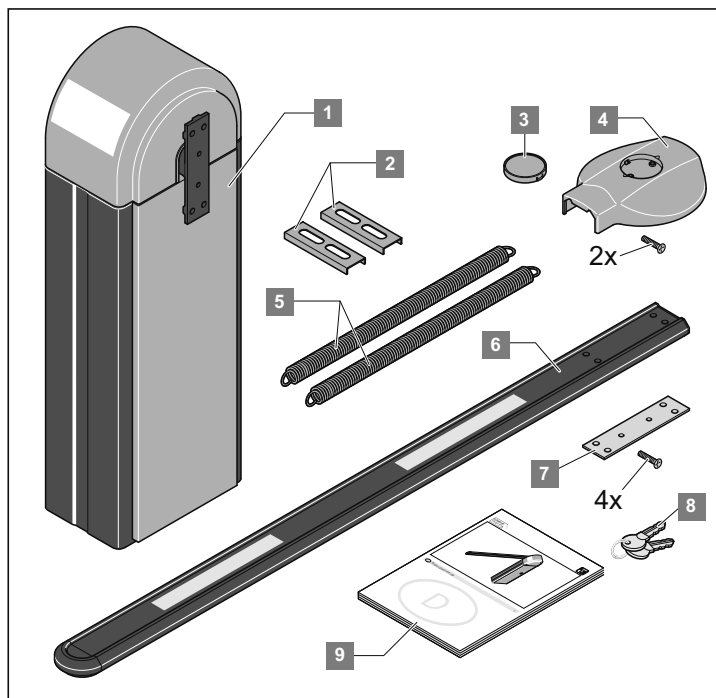
N'utiliser que des accessoires autorisés par SOMMER Antriebs- und Funktechnik GmbH. L'utilisation d'accessoires peut altérer le fonctionnement de la barrière. Respecter également les remarques concernant le travail et la sécurité lors de l'utilisation d'accessoires.

Description du produit

Contenu de la livraison

Volume de livraison standard avec lisse plate H10

Le volume de livraison effectif peut varier selon la version de la barrière.
Le volume de livraison normal comprend les produits suivants :



Pos.	Quantité	Désignation
1	1	Caisson, version fermant à gauche ou à droite
2	2	Profilés en U
3	1	Garniture du cache de la lisse
4	1	Cache de lisse avec 2 vis
5	2	Ressorts, 2 montés en usine
6	1	Lisse
7	1	Cale de blocage avec 4 vis
8	2	Clé du caisson
9	1	Notice de montage et de service
10	2	Avertissements

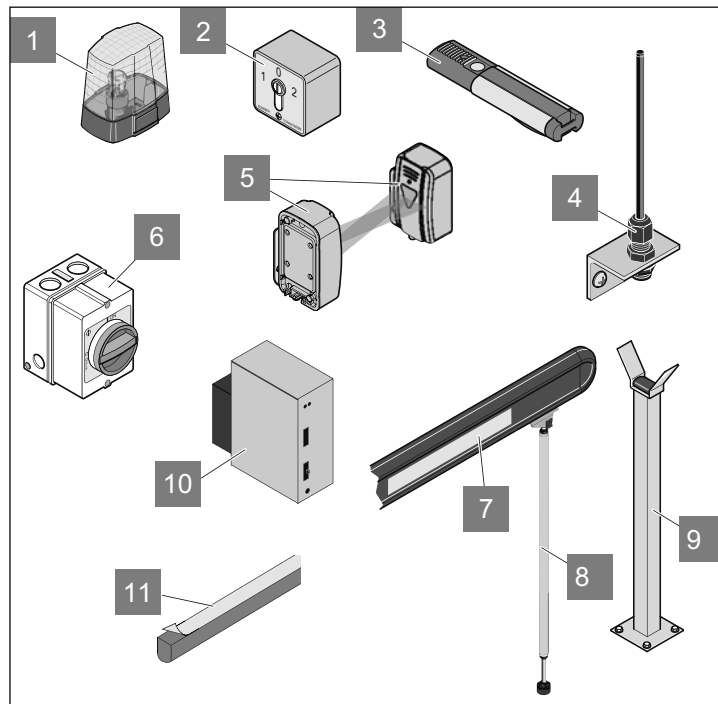


REMARQUE :

La liste détaillée du volume de livraison figure sur le bon de commande.

Accessoires disponibles

Un grand nombre d'accessoires compatibles avec la barrière sont disponibles. Les accessoires peuvent être commandés à tout moment auprès de SOMMER Antriebs- und Funktechnik GmbH.



1 Avertisseur lumineux

Les utilisateurs de la barrière sont avertis d'une barrière s'ouvrant ou se fermant par l'avertisseur lumineux.

2 Interrupteur à clé

La barrière s'ouvre ou se ferme par l'actionnement de l'interrupteur à clé.

3 Émetteur portable

La barrière s'ouvre et se ferme par signal radio à l'aide de l'émetteur portable.

4 Antenne externe

L'antenne externe élargit la plage de réception pour les signaux radio.

5 Barrière lumineuse

La barrière lumineuse détecte des objets et envoie un signal à la commande en cas de détection positive. Ainsi, il est par exemple possible d'empêcher la fermeture de la barrière lorsque la barrière lumineuse surveille la zone de fermeture.

6 Interrupteur principal

L'interrupteur principal verrouillable (dispositif de sectionnement omnipolaire selon EN 12453) met la barrière hors circuit sur tous les pôles.

7 Réflecteurs

Les réflecteurs fixés à la lisse renforcent la visibilité de la lisse dans l'obscurité.

8 Pied à bascule

Le pied à bascule est uniquement autorisé avec les lisses modèles H10 et D07.

Utiliser un pied à bascule ou un poteau d'appui pour les lisses entre 3 et 6 mètres de longueur.

Le poids total de la lisse, accessoires inclus, ne doit jamais dépasser 6 kg (voir le tableau "Caractéristiques techniques").

Description du produit

9 Poteau d'appui

Monter un pied à bascule ou un poteau d'appui pour les lisses entre 3 et 6 mètres de longueur. Le poids total de la lisse, accessoires inclus, ne doit jamais dépasser 6 kg.

10 Boucle d'induction et évaluation

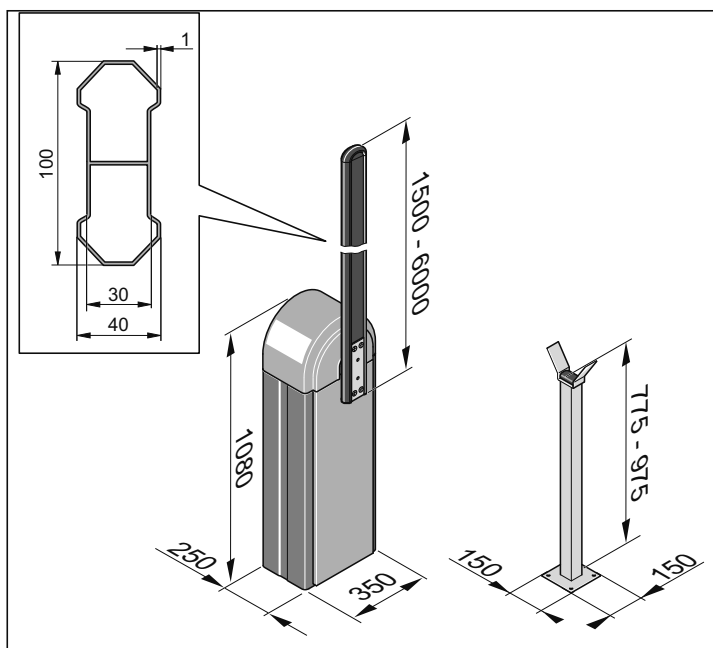
Si des boucles d'induction sont montées en usine pour l'ouverture et la fermeture de la barrière, leurs signaux peuvent être traités via l'évaluation de la ligne en boucle.

11 Profilé de renfort de bord pour lisse H10

Permet de réduire les dommages en cas d'impact avec un obstacle (par ex. un véhicule).

Dimensions

Toutes les dimensions sont indiquées en mm



Caractéristiques techniques

ASB-6010

Poids hors lisse	60 kg
Poids lisse de 6 m	5,5 kg
Largeur de blocage maximale	5,55 m
Temps d'ouverture	max. 7 sec.*
Temps de fermeture	max. 7 sec.*
Alimentation électrique	230 V ; 50 Hz
Moteur	+24 V CC
Puissance absorbée en mode normal	80 W
Puissance absorbée en veille	max. 2 W
Dimensions sans lisse	H 1.080 mm x L 350 mm x P 250 mm
Dimensions de lisse	6 m, raccourcissement possible jusqu'à 1,5 m
Poids maximum de la lisse	6 kg
Indice de protection	IP 44
Émissions sonores relatives au poste de travail	< 75 dBA
Plage de températures	-20 °C à + 60 °C
Force du vent maximale selon échelle de Beaufort	Lisse >3 m à 6 m : force du vent max. 5 Lisse 1,5 m à 3 m : force du vent max. 9
Cycles autorisés	max. 350 cycles par jour
Poids du pied à bascule (en option)	1 kg

*Le temps d'ouverture et de fermeture peut différer selon la version et la longueur de la lisse

Plaque signalétique

La plaque signalétique se trouve dans le caisson.

La plaque signalétique contient les indications suivantes :

- Nom de l'entreprise et adresse complète du fabricant,
- Désignation de la machine,
- Sigle CE,
- Désignation du type et numéro de série,
- Date de fabrication (semaine calendaire / année) de la barrière.
- Informations sur la mise au rebut conforme :



Transport / déchargement / stockage

Transport

Un revendeur spécialisé ou une entreprise de transport mandatée par le revendeur spécialisé est chargé du transport de la barrière jusqu'à l'exploitant.

Après avoir transféré toutes les responsabilités fixées par contrat à l'exploitant, celui-ci doit, en cas de transport, s'assurer que la barrière est transportée de manière sûre et conforme.

Respecter impérativement les consignes suivantes pour le transport :

- Ne pas empiler les unités d'emballage.
- Transporter les unités d'emballage dans la position mentionnée (sur l'emballage).
- Respecter les conditions environnementales exigées par le fabricant (température, humidité de l'air, etc.) même pendant le transport.
- Toujours veiller à ce que la barrière ne subisse ni coups ni chocs pendant le transport.
- Toujours protéger les charges à transporter contre les chutes, les basculements et les endommagements.

Déchargement et transport au sein de l'entreprise



AVERTISSEMENT

Il existe des risques liés à des surfaces inégales, des arêtes tranchantes ou à l'utilisation de carburants et de consommables lors de l'exécution de ces travaux.

Des parties du corps peuvent être blessées.

- **Porter des vêtements de protection adaptés et près du corps (au moins un casque de protection, des chaussures de sécurité et des gants de protection). Ne travailler que les cheveux attachés.**



DANGER !

Chute du chargement !

Le chargement peut tomber lors du déchargement et causer des blessures graves ou mortelles.

- **Utiliser des outils de levage adaptés au poids des charges.**
- **Ne jamais passer sous des charges en suspension.**

Contrôler l'absence de dommages dus au transport ou d'autres dommages visibles sur les unités d'emballage. En cas de dommage, faire valider par le commissionnaire de transport et informer immédiatement SOMMER Antriebs- und Funktechnik GmbH par écrit dès réception de la livraison.

Après le déchargement, stocker la barrière jusqu'au montage. Pour cela, l'exploitant doit éventuellement transporter la barrière du lieu de déchargement au lieu de stockage.

Pour cela, respecter les consignes suivantes relatives au déchargement et au transport intermédiaire :

- **Au moins deux personnes** sont requises pour le déchargement et le transport interne à l'entreprise.
- N'utiliser que des outils de levage (chariot élévateur à fourche, grue mobile, pont roulant) et des dispositifs d'élingage (élingue, sangles de levage, chaîne d'élingue, chaînes) adaptés, contrôlés et normalisés.
- Lors de la sélection des outils de levage et des dispositifs d'élingage, toujours considérer les charges de portée maximale.
- Toujours veiller à ce que la barrière ne soit pas soumise à des coups et des chocs lors du déchargement et du transport.
- Ne pas empiler les unités d'emballage.
- Après le déchargement, ne retirer **aucun** matériel d'emballage ni dispositif de sécurité pour le transport.

Stockage



AVERTISSEMENT

L'automatisme et les autres modules de la barrière peuvent être endommagés en cas de stockage non conforme.

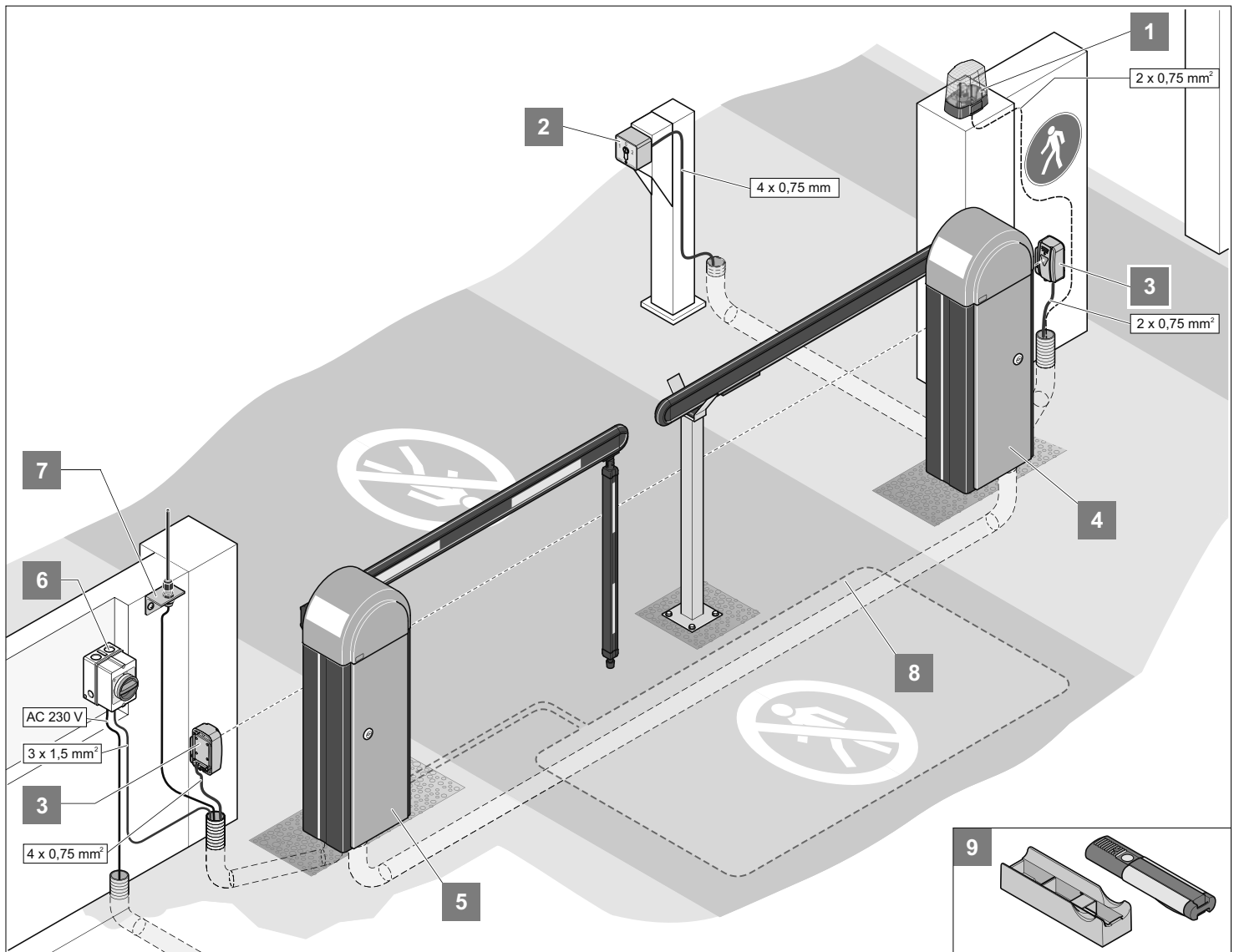
Des dommages irréparables sur la barrière peuvent en être la conséquence.

- **Respecter les conditions de stockage suivantes lors de la première livraison et du stockage provisoire !**

Les unités d'emballage sont emballées dans un film plastique pour le transport afin de les protéger des intempéries.

- Ne pas retirer ni endommager ce film plastique. Recouvrir le cas échéant les modules d'une couche supplémentaire.
- Stocker les unités d'emballage dans des locaux fermés et secs, en s'assurant qu'elles sont bien protégées de l'humidité et des rayons UV.
- Stocker les unités d'emballage à une température comprise entre -20 °C et +60 °C.
- Stocker les unités d'emballage dans la position mentionnée (sur l'emballage).
- Ne pas empiler les unités d'emballage.
- Prévoir suffisamment de place pour le passage.

Préparation du montage



Une situation de montage possible est illustrée ici à titre d'exemple.

Définir la position des accessoires avec l'exploitant avant le montage.



REMARQUE !

D'autres émetteurs d'ordre possibles sont le Telecody et le bouton radio intérieur. Le Telecody et le bouton radio intérieur n'exigent pas de liaison câblée avec l'automatisme. Renseignez-vous auprès de votre revendeur spécialisé.

1	Avertisseur lumineux CC 24 V
2	Interrupteur à clé
3	Barrière lumineuse
4	Barrière fermant à gauche
5	Barrière fermant à droite
6	Interrupteur principal (verrouillable)
7	Antenne externe (avec câble de 10 m)
8	Boucle d'induction
9	Émetteur portatif avec support auto / mural

Avant le montage de la barrière, prendre des mesures préalables en termes d'organisation et de construction.

Préparation du montage

Respecter les consignes suivantes pour la préparation du montage :



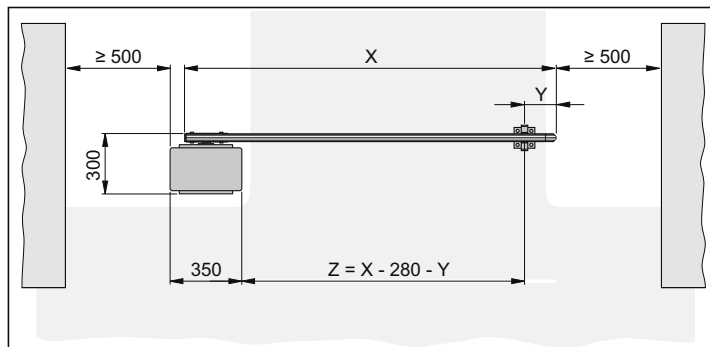
RISQUE D'ÉCRASEMENT DES MAINS !

Risque d'écrasement sur le système de levage de la barrière lorsque le capot est ouvert.

- Confier tous les travaux sur la barrière uniquement au personnel qualifié !
 - Avant d'effectuer des travaux sur la barrière, toujours mettre hors tension l'installation et la protéger contre la remise en route !
 - Poser le caisson sans lisse !
 - Respecter les consignes sur l'équipement de protection individuelle !
-
- La longueur totale de la lisse diverge de la largeur effective de blocage.
 - Avec une lisse de **plus de 3 mètres**, prévoir un pied à bascule ou un poteau d'appui. Le caisson et la pointe de la lisse doivent maintenir une distance de sécurité de **500 mm minimum** par rapport au prochain obstacle (bâtiment, mur, grillage, etc).
 - Raccordement au réseau électrique conformément à la norme EN 12453 (dispositif de sectionnement omnipolaire). Pour cela, monter un interrupteur principal verrouillable (coupure sur tous les pôles).
 - N'exploiter la barrière qu'avec une ligne fixe sécurisée par un fusible (16 A, retardé). Le câble réseau raccordé à l'état de livraison n'est pas autorisé pour une exploitation permanente ou extérieure.
 - Respecter une **distance minimale de 5 mètres** entre la zone de mouvement de la barrière et les lignes électriques / arbres.
 - Prévoir des tuyaux vides pour les câbles d'alimentation et les accessoires dans les fondations de la barrière et sur tout le site de montage (barrière lumineuse, avertisseur lumineux, interrupteur à clé, etc.).

Plan de montage

L'aperçu permet de calculer la position des fondations, la longueur de la lisse et, le cas échéant, la position du poteau d'appui.



X = longueur de la lisse (1.500 mm à 6.000 mm)

Y = écart entre la pointe de la lisse par rapport au centre du poteau d'appui ou par rapport au centre du pied à bascule. 150 mm minimum, 300 mm maximum

Z = largeur de blocage de la barrière, largeur de passage

Exemple de calcul :

Calcul de la longueur de la lisse (X) avec :

largeur de blocage de la barrière (Z) = 3.500 mm

écart pointe de la lisse - centre du poteau d'appui (Y) = 200 mm

$X = Z + Y + 280 \text{ mm}$

$X = 3.500 \text{ mm} + 200 \text{ mm} + 280 \text{ mm}$

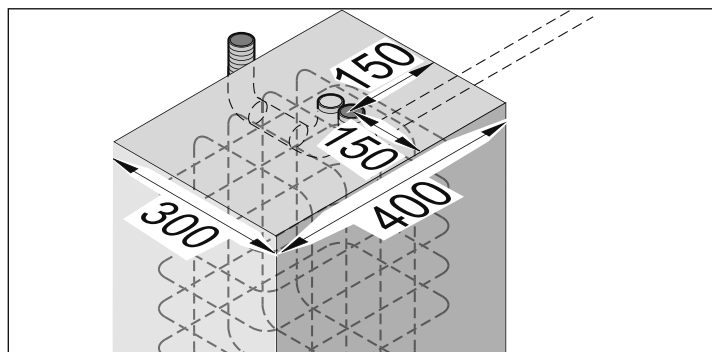
X = 3.980 mm

Création des fondations de la barrière avec raccords d'alimentation

Le caisson doit être stable afin d'assurer une exploitation correcte de la barrière.

Le tableau suivant indique les dimensions recommandées par SOMMER Antriebs- und Funktechnik GmbH pour les fondations.

La profondeur des fondations (P) doit être adaptée en fonction du risque de gel, de manière à résister au gel et afin que le sol ne se soulève pas.



	P	I	L
Recommandé	Résistant au gel ! En Allemagne, 800 mm	300 mm	400 mm

Préparation du montage

Tenir compte de toutes les lignes à poser lors du choix des tuyaux vides.
Par exemple :

- Ligne d'alimentation,
- Ligne de raccordement barrière lumineuse / boucle d'induction,
- Ligne de raccordement émetteurs d'ordres fixes,
- Ligne de raccordement pour accessoires tels qu'avertisseur lumineux, antenne externe, etc.



AVERTISSEMENT

Ne jamais poser la ligne d'alimentation dans le même tuyau vide que les lignes de raccordement.

Risque de dysfonctionnements dans la commande.

- **Utiliser des tuyaux vides différents pour la ligne d'alimentation et les lignes de raccordement.**

N'utiliser que des lignes / câbles adaptés à un usage extérieur (résistance au froid et aux rayons UV).

La surface des fondations doit être lisse et absolument horizontale par rapport à la chaussée (enduit lisse), afin que le caisson puisse être posé à plat.

Utiliser du béton offrant la classe de résistance suivante :

- EN 206 C25/30 XC4, XF1, XA1 (25-30 N/mm²)

Les fondations doivent être massives et dotées d'une armature en acier.

La fixation du caisson se fait à l'aide d'un ancrage à haute résistance (non inclus dans la livraison).

Dimension minimale de l'ancrage à haute résistance M10x120 ou M12x125.



REMARQUE :

Contactez votre revendeur spécialisé pour de plus amples informations sur l'ancrage à haute résistance.

Création des fondations du poteau d'appui

Des fondations stables sont nécessaires au montage du poteau d'appui.

Le tableau suivant indique les dimensions minimales pour la fondation. La profondeur des fondations (P) doit être adaptée en fonction du risque de gel, de manière à résister au gel et afin que le sol ne se soulève pas.

P	I	L
Résistant au gel ! En Allemagne, 800 mm	200 mm	200 mm

La surface des fondations doit être lisse et absolument horizontale par rapport à la chaussée (enduit lisse), afin que le poteau d'appui puisse être posé à plat.

Utiliser du béton offrant la classe de résistance suivante :

- EN 206 C25/30 XC4, XF1, XA1 (25-30 N/mm²)

La fixation du caisson se fait à l'aide d'un ancrage à haute résistance (non inclus dans la livraison).

Dimension minimale de l'ancrage à haute résistance M8x75 ou M10x85.



REMARQUE :

Contactez votre revendeur spécialisé pour de plus amples informations sur l'ancrage à haute résistance.

Émetteur d'ordre fixe

Les émetteurs d'ordres fixes (interrupteur à clé, bouton-poussoir, etc.) doivent être placés de manière à

- être facilement accessibles depuis n'importe quel véhicule,
- ce que l'utilisateur ne se trouve pas dans la zone de mouvement de la barrière,
- ce que l'utilisateur ait un contact visuel direct avec la barrière lors de l'actionnement.

Consignes de sécurité

Pour l'exploitation sûre de la barrière, l'utilisateur **doit** monter l'équipement de sécurité requis. Les mouvements d'ouverture et de fermeture doivent être surveillés à l'aide de mesures adaptées.

Exemples :

- Barrières lumineuses
- Boucles d'induction



REMARQUE :

jusqu'à 2 pièces d'équipement de sécurité peuvent être raccordés à la commande ! L'équipement de sécurité doit toujours être raccordé comme contact à ouverture, afin d'assurer la sécurité en cas de dysfonctionnement.

Divers scénarios avec l'équipement de sécurité sont fournis à titre d'exemple au chapitre "**Annexe - scénarios d'entrées et de sorties**".

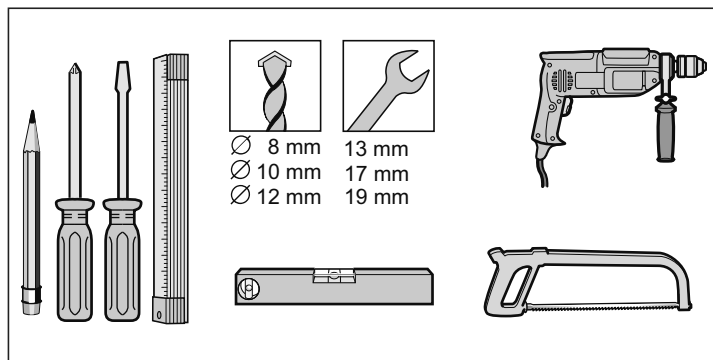
Trafic de personnes

Les barrières ASB-6010A et ASB-5507A ne peuvent être utilisées que pour le trafic automobile. Les personnes ne sont pas autorisées à utiliser la barrière.

L'exploitant doit veiller à la séparation stricte entre le trafic automobile et le trafic des personnes en prenant des mesures adaptées. Les séparations physiques telles que les trottoirs pour piétons à côté de la voie doivent être agrémentées de mises en garde et de signalisations correspondantes.

Outils nécessaires

Les outils suivants doivent être à disposition pour assurer un montage conforme :



Préparation du montage

Dimensions et poids autorisés de la lisse

Longueur (m)	Poids (kg)	Poids max. autorisé (kg)
jusqu'à 2	1,5	3,0
jusqu'à 3	2,5	4,0
jusqu'à 4	3,5	5,0
jusqu'à 5	4,5	6,0
jusqu'à 6	5,5	6,0

Montage

Consignes de sécurité pour le montage



AVERTISSEMENT

Risque de blessures lors de la fermeture de la lisse !

- Ne pas se tenir dans le rayon d'action de la lisse !



AVERTISSEMENT

Risque de blessure en cas de fixation non conforme des composants !

- Avant la mise en service, vérifier si l'ancrage à haute résistance et toutes les vis sont correctement fixés !



RISQUE D'ÉCRASEMENT DU CORPS !

Risques d'écrasement

Respecter une distance de 0,5 m entre la lisse et les objets en périphérie !



RISQUE D'ÉCRASEMENT DES MAINS !

- Poser le caisson sans lisse !
- Respecter les consignes sur l'équipement de protection individuelle !



RISQUE DE BASCULEMENT !

La barrière peut basculer lors du montage et du transport interne.

Des personnes peuvent être blessées et la barrière peut être endommagée.

- Ne procéder au transport et au montage qu'avec l'aide de 2 personnes et des appareils de transport adaptés.

- Confier tous les travaux sur la barrière uniquement au personnel qualifié !
- Avant d'effectuer des travaux sur la barrière, toujours mettre hors tension l'installation et la protéger contre la remise en route !
- Ne procéder au montage qu'avec une force de vent maximale de 3 sur l'échelle de Beaufort (petite brise).
- **Deux personnes au moins** sont nécessaires pour procéder à la totalité du montage.
- Lors des travaux de montage en hauteur, utiliser des escabeaux et des échelles adaptés, contrôlés et stables. Ne jamais utiliser la barrière ou des parties de celles-ci comme marchepied.

Contrôler le volume de la livraison

Retirer la barrière et tous les accessoires de l'emballage sur le site du montage. Ne pas utiliser d'objets tranchants pour ouvrir l'emballage, au risque d'endommager des composants.

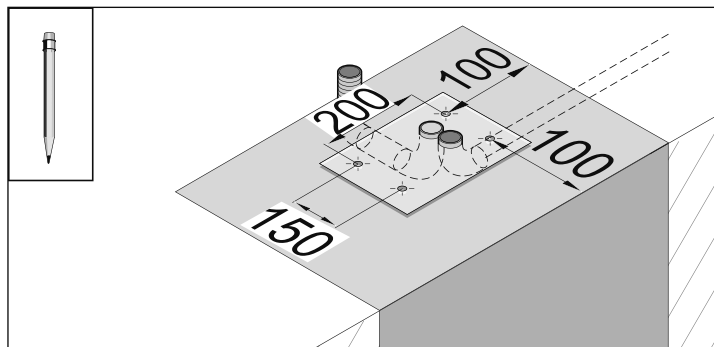
Vérifier si la livraison est complète (voir le chapitre "**Description du produit - volume de la livraison**" et le bon de commande).

En cas de livraison incomplète, contactez votre revendeur spécialisé ou SOMMER Antriebs- und Funktechnik GmbH.

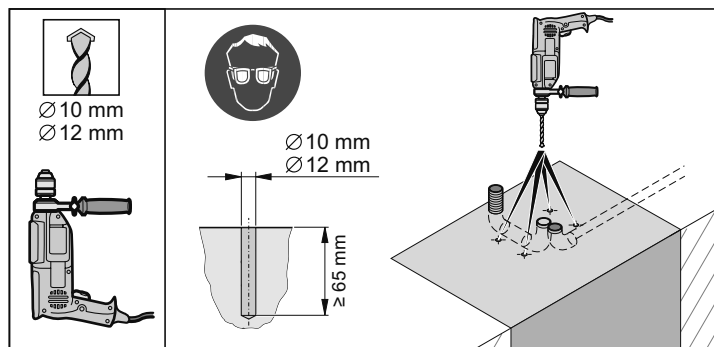
Effectuer la mise au rebut de l'emballage selon la réglementation applicable dans le pays.

Montage du caisson

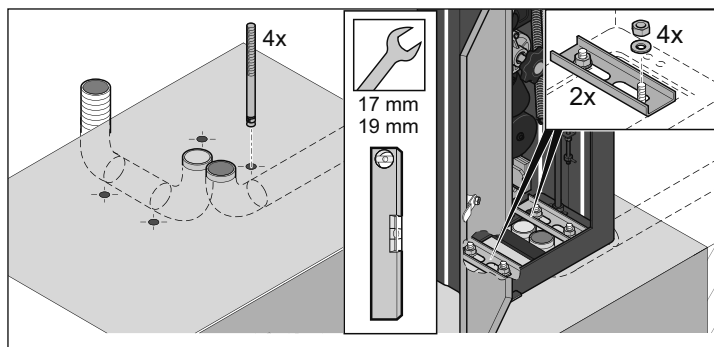
1. Insérer les câbles dans les tuyaux vides et marquer pour affectation ultérieure.



2. Mesurer les perçages à effectuer sur les fondations et les marquer.



3. Percer 4 trous de Ø 10 ou Ø 12 mm à au moins 65 mm de profondeur.



4. Nettoyer les trous à l'air comprimé.



REMARQUE :

Utiliser uniquement le matériel de fixation autorisé. Pour les ancrages à haute résistance recommandés, voir le chapitre "**Préparations au montage - création de fondations de la barrière avec raccords d'alimentation**".

5. Placer 4 ancrages à haute résistance dans les trous.
6. Placer le caisson et ouvrir la porte.



REMARQUE :

Démonter la commande et la mettre de côté. Ne remonter la commande qu'après le raccordement au secteur.

7. Poser les deux profilés en U.
8. Orienter le caisson ou les profilés en U. Placer 4 rondelles et serrer 4 écrous. Contrôler et rectifier le cas échéant l'orientation horizontale de la barrière à l'aide d'un niveau.
9. Fermer le caisson.

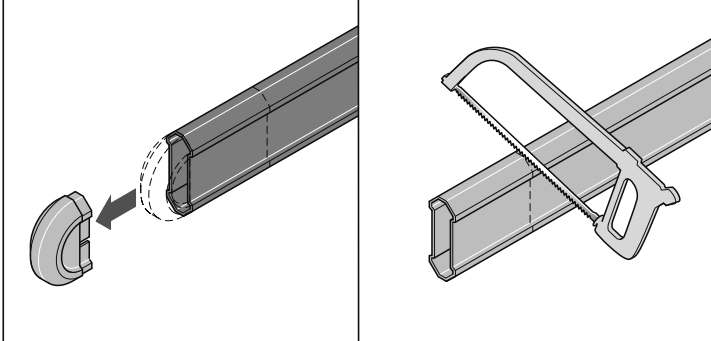
Montage

Adapter la longueur de la lisse

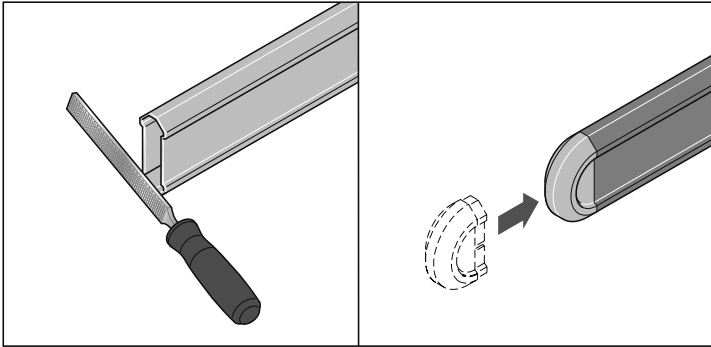


REMARQUE :
La longueur totale de la lisse diverge de la largeur effective de blocage !

Calculer la longueur requise de la lisse, voir le chapitre "*Préparations au montage - plan de montage / exemple de calcul*".



1. Retirer le cache de la pointe de la lisse.



2. Scier la lisse à la longueur souhaitée et ébavurer le cas échéant.
3. Placer le cache sur la pointe de la lisse.

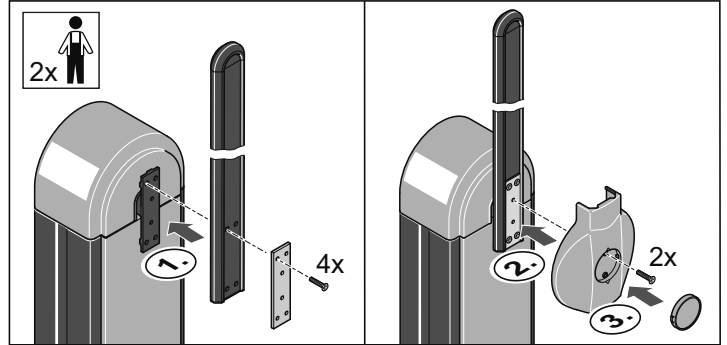
Montage de la lisse

Lisse plate H10



REMARQUE :
en cas d'utilisation d'un pied à bascule, le monter avant de procéder au montage de la lisse. Voir le chapitre "*Montage - monter le pied à bascule*".

1. La lisse est montée en position d'ouverture verticale.



2. Placer la lisse sur le support de lisse, placer la cale de blocage et serrer à l'aide de 4 vis.
3. Monter le cache avec 2 vis et placer la garniture.

Montage

Montage du poteau d'appui

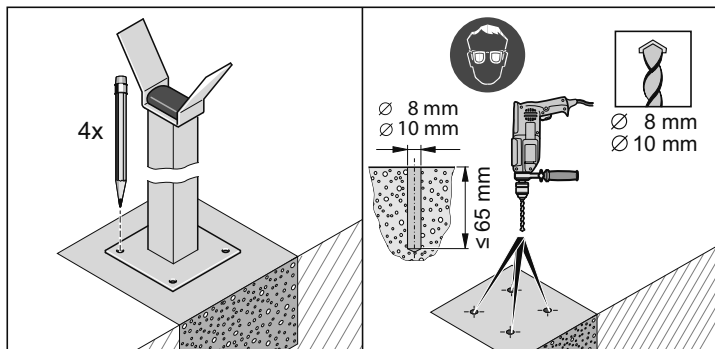


RISQUE D'ÉCRASEMENT DES MAINS !

Risque de blessure entre le support du poteau d'appui et la lisse !

- Ne pas se tenir dans le rayon d'action de la lisse !
- Ne jamais poser la main sur le support du poteau d'appui !

1. Calculer la position du poteau d'appui, voir le chapitre "*Préparations au montage - plan de montage / exemple de calcul*".

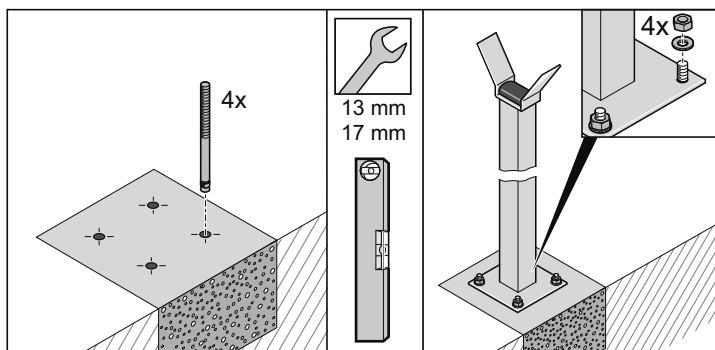


2. Placer le poteau d'appui et dessiner 4 trous.
3. Percer 4 trous de Ø 8 ou Ø 10 mm à une profondeur minimale de 65 mm.
4. Nettoyer les trous à l'air comprimé.



REMARQUE :

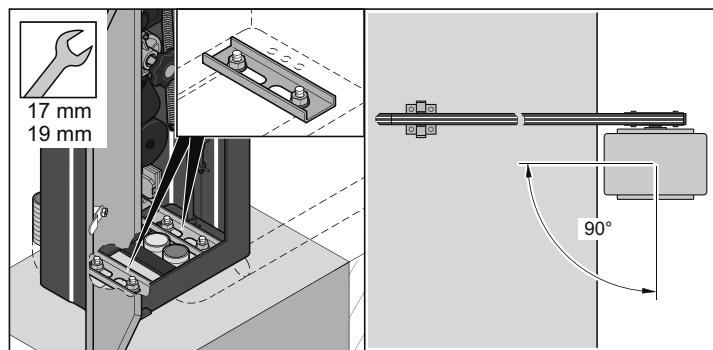
Utiliser uniquement le matériel de fixation autorisé. Pour les ancrages à haute résistance recommandés, voir le chapitre "*Préparations au montage - création des fondations du poteau d'appui*".



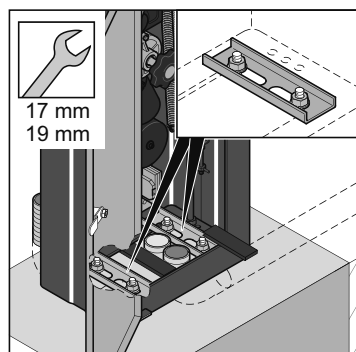
5. Placer les ancrages à haute résistance dans les trous.
6. Placer les poteaux d'appui. Placer 4 rondelles et serrer 4 écrous. Contrôler et rectifier le cas échéant l'orientation horizontale du poteau d'appui à l'aide d'un niveau.

Orienter la position de la barrière

1. Procéder au déverrouillage d'urgence de la barrière (voir le chapitre "*Fonctionnement et manipulation - déverrouillage d'urgence*") et fermer la barrière.



2. Ouvrir le caisson et défaire 4 écrous de manière à pouvoir orienter la barrière.
3. Orienter la barrière de manière à ce que celle-ci soit parallèle à la chaussée et à ce que la lisse repose sur le poteau d'appui.



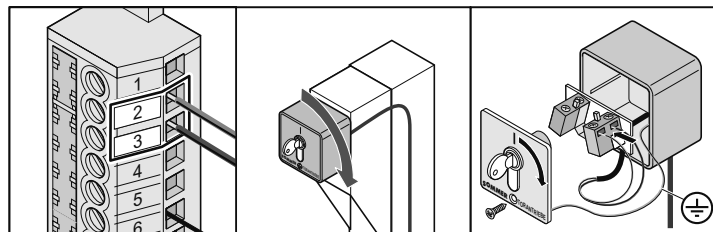
4. Serrer 4 écrous selon les directives du fabricant d'ancrage à haute résistance.

Montage d'accessoires

- Tous les appareils à raccorder en externe doivent assurer une séparation sûre des contacts contre leur alimentation électrique selon EC 364-4-41.
- Pour le montage des accessoires, mettre la barrière et toutes les lignes hors tension et protéger contre toute remise en service inopinée.

Pour le raccordement à la réglette pour enfichage direct et le réglage des interrupteurs DIP, voir le chapitre "*Commande*".

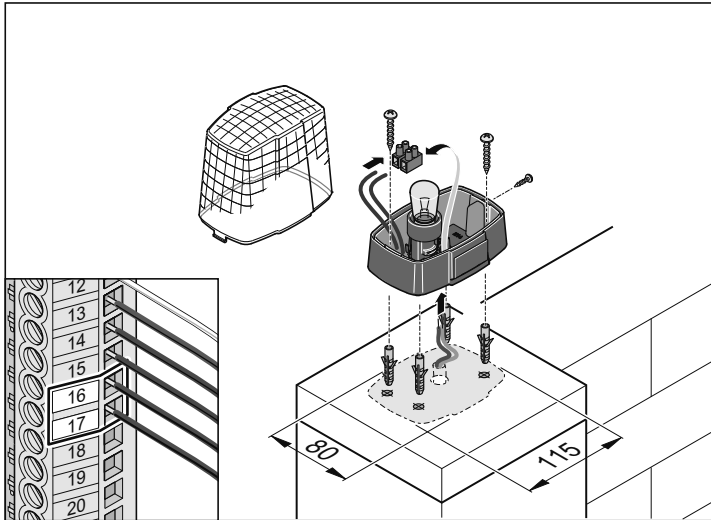
Monter l'interrupteur à clé



- Monter l'interrupteur à clé et raccorder à la réglette pour enfichage direct.
- Ne jamais faire cheminer le câble de l'interrupteur à clé le long d'une ligne électrique, ceci pouvant perturber la commande.

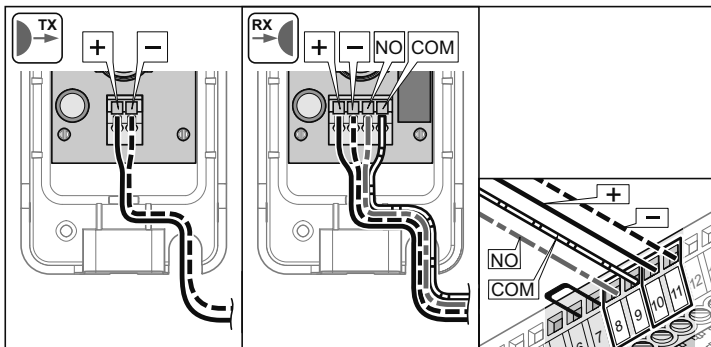
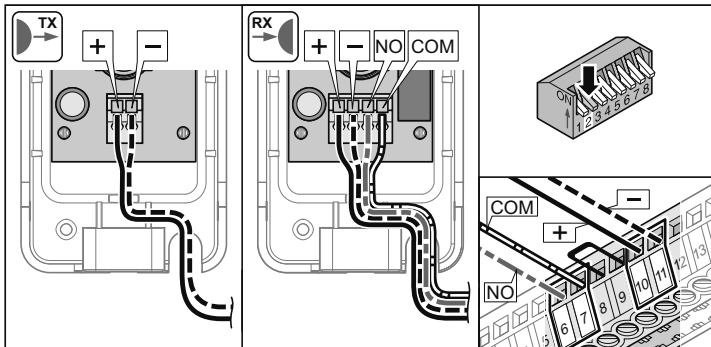
Montage

Monter l'avertisseur lumineux



- Monter l'avertisseur lumineux et raccorder à la réglette pour enfichage direct.

Monter la barrière lumineuse



- Monter la barrière lumineuse et raccorder à la réglette pour enfichage direct.

Monter l'interrupteur principal



REMARQUE :

L'interrupteur principal verrouillable (dispositif de sectionnement omnipolaire selon EN 12453) met la barrière hors circuit sur tous les pôles.



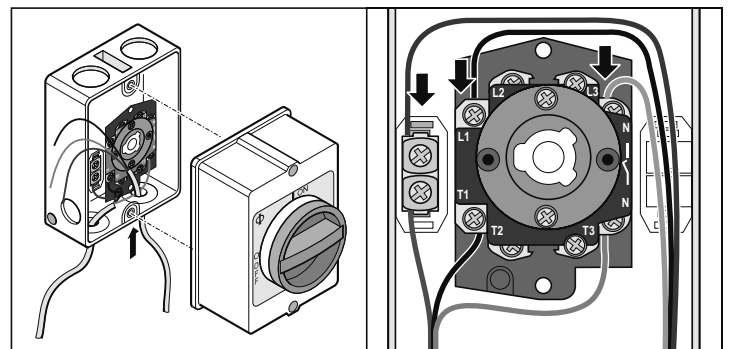
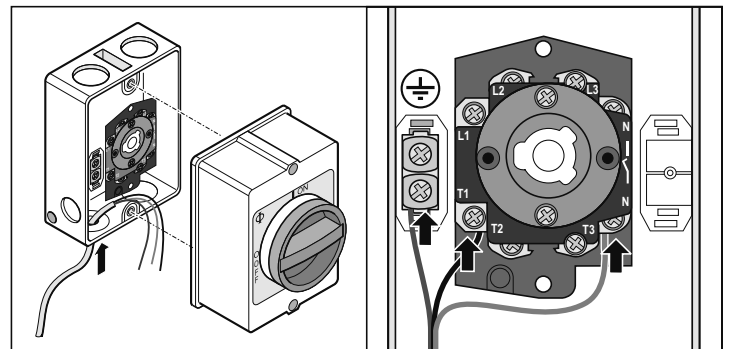
DANGER !

Risque d'électrocution en cas de contact direct ou indirect avec des pièces sous tension.

Risque de chocs électriques, de brûlures ou danger de mort.

➤ Avant de procéder aux travaux de câblage, s'assurer que les lignes ne sont pas sous tension. Lors des travaux de câblage, s'assurer que les lignes restent bien hors tension (protéger par ex. contre une remise en service inopinée).

➤ Le raccordement au secteur ne peut être effectué que par le personnel décrit au chapitre "Consignes de sécurité - qualification du personnel".



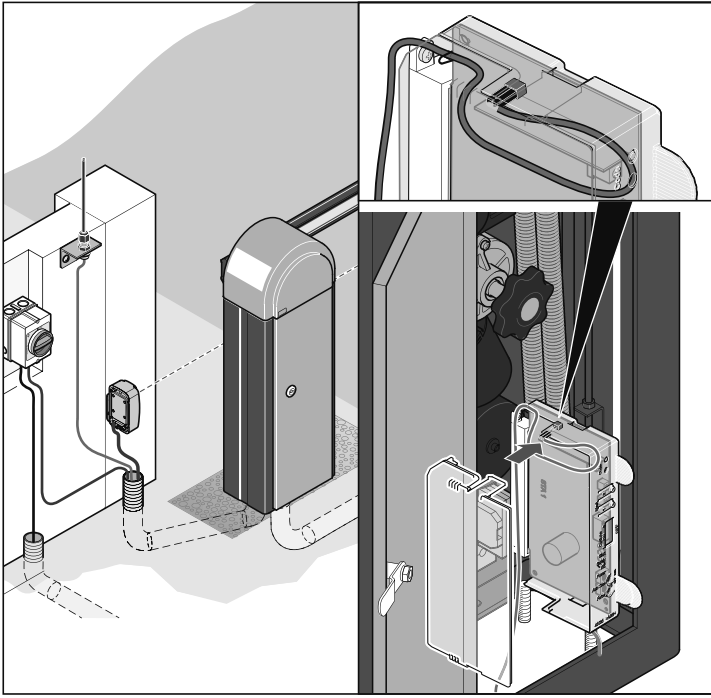
- Raccorder le câble d'alimentation de la barrière à l'interrupteur principal.
- Raccorder le câble d'alimentation externe à l'interrupteur principal.

Monter l'antenne externe

- Monter l'antenne externe et raccorder à la commande.

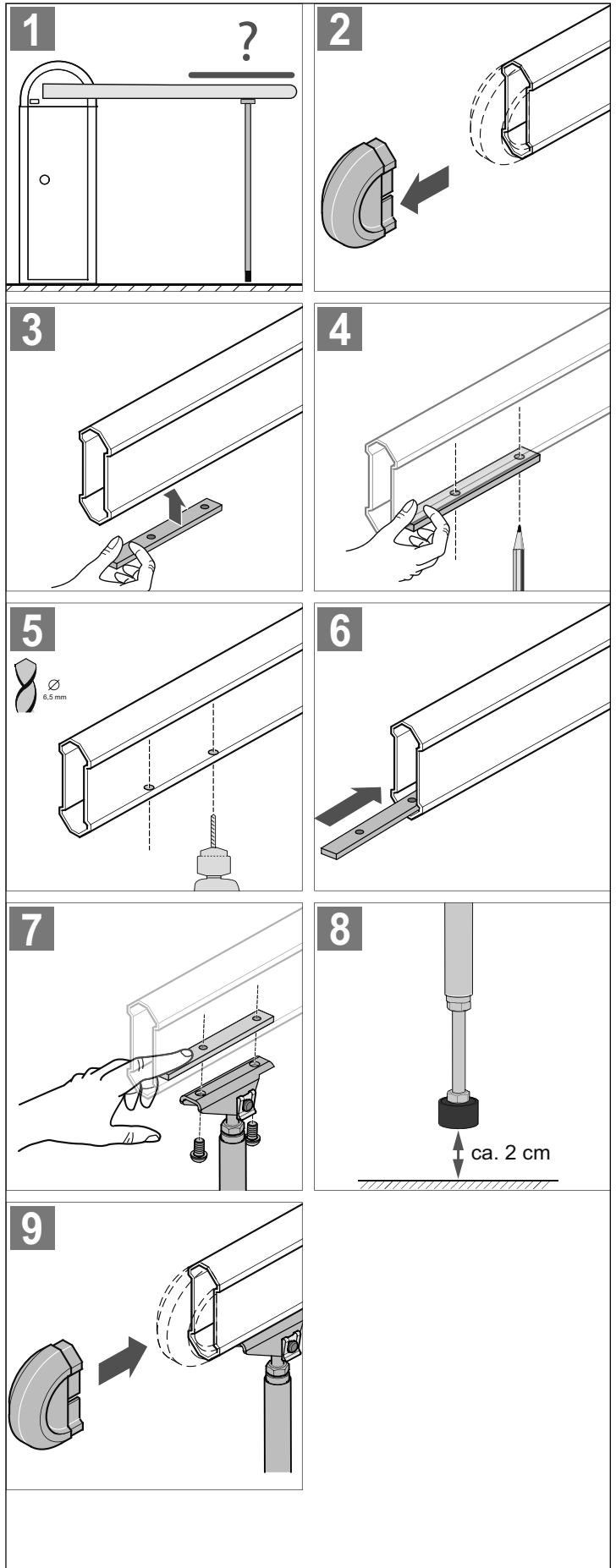
Montage

Monter le pied à bascule



REMARQUE !

Le pied à bascule est uniquement autorisé avec les lisses modèles H10 et D07 !



Montage

1. Calculer la position du pied à bascule, voir le chapitre "Plan de montage" à la page 13.
2. Retirer le cache de la lisse.
3. Maintenir les plateaux contre la lisse pour le vissage du pied à bascule à la position définie préalablement au bas.
4. Utiliser les plateaux comme gabarit pour marquer les perçages.
5. Percer aux emplacements indiqués.
6. Pousser les plateaux pour le vissage du pied à bascule dans la lisse afin que les perçages du plateau couvrent ceux effectués à l'étape 5.
7. Visser le pied à bascule et la lisse.
8. Fermer la barrière et vérifier l'écart du pied à bascule par rapport au sol. À l'état fermé, l'écart du pied à bascule doit être **d'env. 2 cm**. Au besoin, corriger les positions de fin de course de la barrière, voir le chapitre "**Régler la course de la barrière sur les positions de fin de course**" à la page 23.
9. Poser le cache de la lisse.

Raccordement au secteur

- La tension de la source de courant doit concorder avec celle mentionnée sur la plaque signalétique.
- Contrôler le câble d'alimentation selon les directives en vigueur côté fabricant et client. Procéder à un contrôle électrique selon les directives en vigueur avant le raccordement de la barrière.
- S'il existe un risque de fluctuations importantes et brèves de la tension, alimenter la barrière avec un régulateur de tension.
- N'exploiter la barrière qu'avec une ligne fixe sécurisée par un fusible (16 A, retardé).
- Raccordement au réseau électrique conformément à la norme EN 12453 (dispositif de sectionnement omnipolaire). Pour cela, monter un interrupteur principal verrouillable (coupure sur tous les pôles).

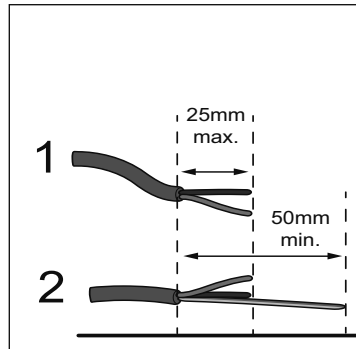
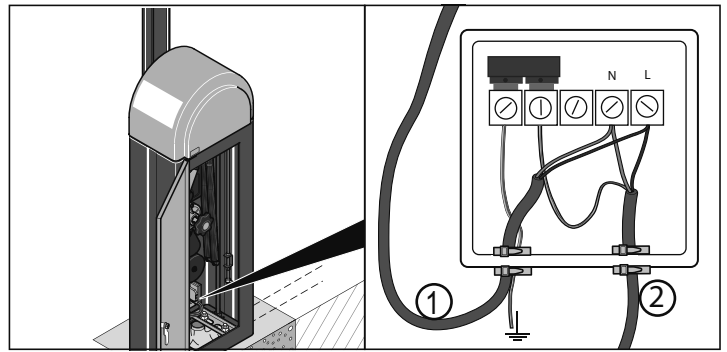


DANGER !

Risque d'électrocution en cas de contact direct ou indirect avec des pièces sous tension.

Risque de chocs électriques, de brûlures ou danger de mort.

- Avant de procéder aux travaux de câblage, s'assurer que les lignes ne sont pas sous tension. Lors des travaux de câblage, s'assurer que les lignes restent bien hors tension (protéger par ex. contre une remise en service inopinée).
- Le raccordement au secteur ne peut être effectué que par le personnel décrit au chapitre "Consignes de sécurité - qualification du personnel".



1. Ouvrir la porte du caisson.
2. Raccorder le câble d'alimentation.
3. Poser la décharge de traction.
4. Enfiler la commande. Respecter la polarité (protection contre l'inversion de polarité : fiche jaune entre les bornes 11 et 12) !

Mise en service

Consignes de sécurité pour la mise en service



DANGER !

Risque d'électrocution en cas de contact direct ou indirect avec des pièces sous tension.

Risque de chocs électriques, de brûlures ou danger de mort.

- Avant de procéder aux travaux de câblage, s'assurer que les lignes ne sont pas sous tension. Lors des travaux de câblage, s'assurer que les lignes restent bien hors tension (protéger par ex. contre une remise en service inopinée).
- Le raccordement au secteur ne peut être effectué que par le personnel décrit au chapitre "Consignes de sécurité - qualification du personnel".



AVERTISSEMENT

Risque de blessures lors de la fermeture de la lisse !

- Ne pas se tenir dans le rayon d'action de la lisse !



AVERTISSEMENT

Risque de blessure en cas de fixation non conforme des composants !

- Avant la mise en service, vérifier si l'ancrage à haute résistance et toutes les vis sont correctement fixés !



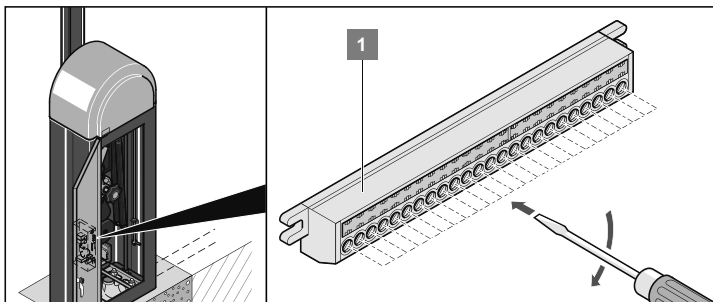
RISQUE D'ÉCRASEMENT DES MAINS !

- Poser le caisson sans lisse !
- Respecter les consignes sur l'équipement de protection individuelle !
- Confier tous les travaux sur la barrière uniquement au personnel qualifié !
- Avant d'effectuer des travaux sur la barrière, toujours mettre hors tension l'installation et la protéger contre la remise en route !
- Ne procéder au montage qu'avec une force de vent maximale de 3 sur l'échelle de Beaufort (petite brise).

La mise en service de la barrière ne doit être effectuée que lorsque :

- tous les dispositifs de surveillance requis (barrières lumineuses, par ex.) sont correctement raccordés.
- toutes les mesures de prévention des accidents ont été correctement effectuées.
- toutes les dispositions de sécurité sont respectées.

Contrôler le câble de la réglette pour enfichage direct



1. Mettre la barrière hors tension et protéger contre toute remise en service inopinée.
2. Ouvrir la porte du caisson.
3. Vérifier la bonne fixation de tous les câbles sur la réglette pour enfichage direct (1) et serrer les bornes le cas échéant.

Régler l'unité de ressort



AVERTISSEMENT

Le réglage de l'unité de ressort est un facteur de sécurité et doit de ce fait être effectué par le personnel qualifié qui y apportera le plus grand soin.

Tout réglage important et non autorisé de l'unité de ressort peut blesser des personnes et endommager des objets.

- Régler l'unité de ressort comme décrit ci-après pour détecter les obstacles rapidement et en toute sécurité.



AVERTISSEMENT !

Si une seule personne procède au déverrouillage d'urgence, le bouton de déverrouillage d'urgence peut transmettre des forces considérables à la main de l'opérateur.

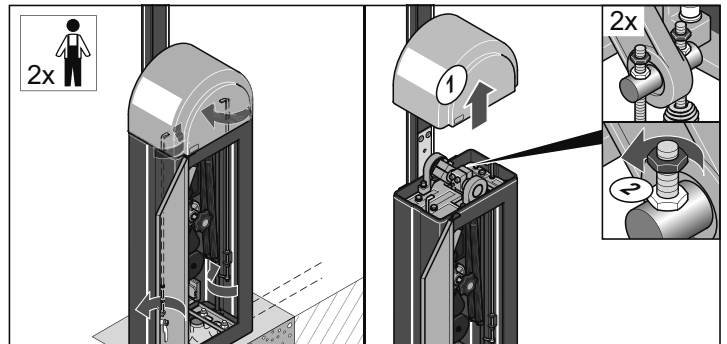
Risques de blessures graves !

- Effectuer le déverrouillage d'urgence selon les instructions de cette notice et uniquement à deux.
- Au moins deux personnes sont nécessaires pour procéder au réglage de l'unité de ressort.

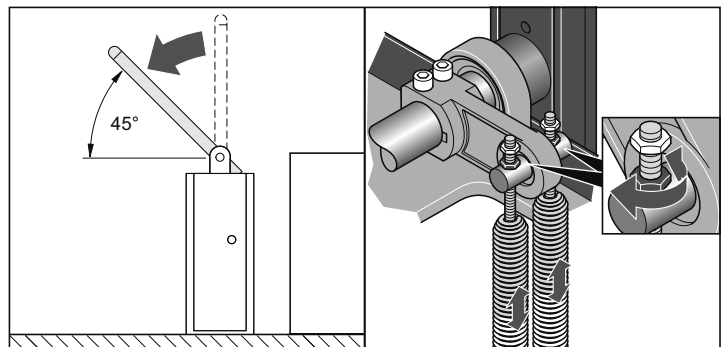
La livraison des barrières s'effectue sans réglage de l'unité de ressort. La tension requise du ressort est fonction de la lisse montée et des accessoires assemblés sur celle-ci.

La barrière ne fonctionne correctement que lorsque le poids de la lisse est compensé par la force de traction des ressorts, pour cela :

1. Mettre la barrière hors tension et protéger contre toute remise en service inopinée.



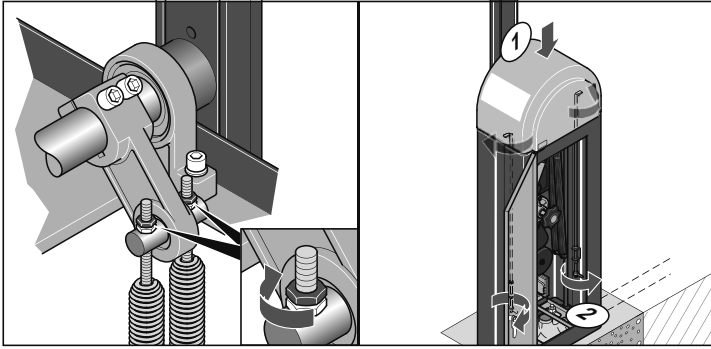
2. Ouvrir la porte du caisson.
3. Déverrouiller le cache.
4. Retirer le cache supérieur de la barrière.
5. Desserrer les contre-écrous des deux ressorts.
6. Procéder au déverrouillage d'urgence de la barrière, voir le chapitre "*Fonctionnement et manipulation - déverrouillage d'urgence*".



7. Positionner la lisse manuellement ou via le bouton de déverrouillage d'urgence en formant un angle de 45° et la maintenir dans cette position.

Mise en service

- Régler les deux écrous des ressorts de sorte que la lisse reste à un angle 45° en la relâchant.



- Serrer les contre-écrous des deux ressorts.
- Placer le cache supérieur de la barrière et verrouiller.

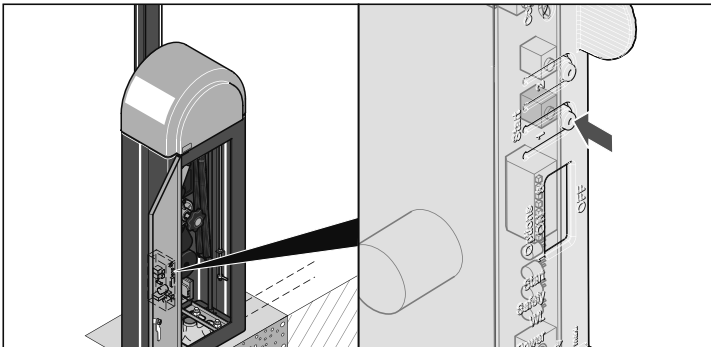


REMARQUE :

Si la lisse subit des modifications ultérieures, la tension du ressort doit être ajustée en conséquence. Ceci est nécessaire en cas raccourcissement de la lisse, de montage d'accessoires sur la lisse ou lors du remplacement de la lisse par une lisse plus longue ou plus courte.

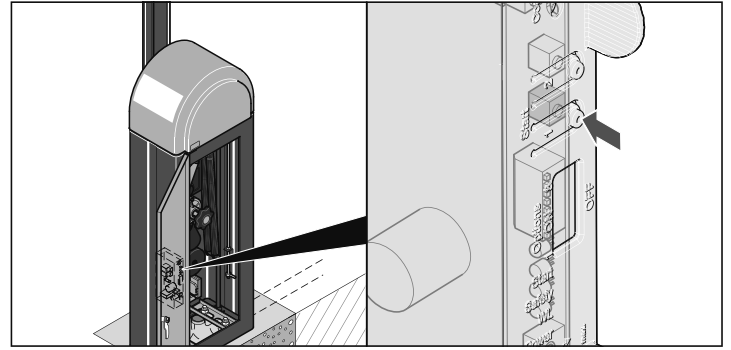
Contrôler le sens de marche

- Mettre la barrière sous tension.



- Appuyer sur le bouton (1).
⇒ La barrière s'ouvre jusqu'en fin de course BARRIÈRE OUVERTE ou est ouverte.
- Appuyer sur le bouton (1).
⇒ La barrière se ferme jusqu'en fin de course BARRIÈRE FERMÉE.

Contrôler la course de la barrière



- Appuyer sur le bouton (1).
⇒ La barrière s'ouvre jusqu'en fin de course BARRIÈRE OUVERTE ou est ouverte.
- Appuyer sur le bouton (1).
⇒ La barrière se ferme jusqu'en fin de course BARRIÈRE FERMÉE.
- Vérifier si la barrière atteint les positions de fin de course.
⇒ Le cas échéant, régler la course de la barrière.

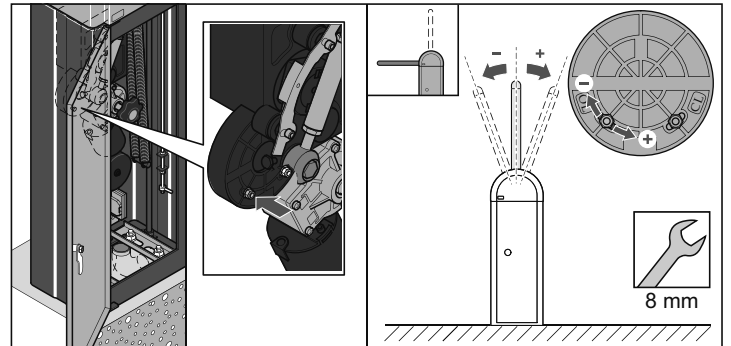
Régler la course de la barrière sur les positions de fin de course



REMARQUE !

Risque d'endommagement du moteur si les positions de fin de course ne sont pas correctement réglées !

- Mettre la barrière hors tension et protéger contre toute remise en service inopinée.



- Ouvrir la porte du caisson.
- Pour régler la **position de fin de course supérieure (OL)**, dévisser l'écrou (ouverture de clé 8) et pousser dans les trous oblongs.
 - Vers - raccourcit la course de XX° maximum.
 - Vers + rallonge la course de XX° maximum.



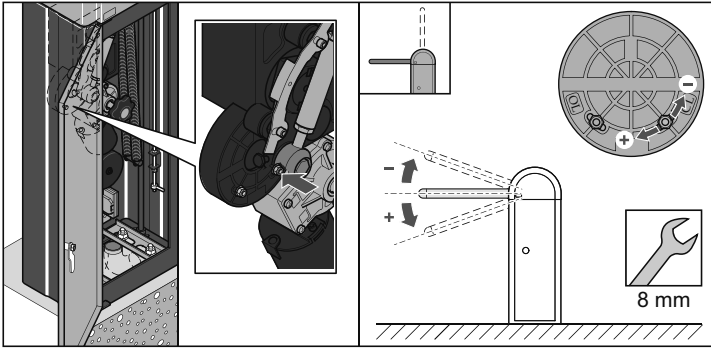
AVERTISSEMENT

Sous les écrous se trouvent des capteurs Reed pour la commande de la barrière.

Si les écrous sont trop serrés, les capteurs Reed sont détruits et des dommages irréversibles sur la barrière sont possibles.

- Serrer légèrement les écrous (ouverture de clé 8).

Mise en service



4. Pour régler la **position de fin de course inférieure (CL)**, dévisser l'écrou (ouverture de clé 8) et pousser dans les trous oblongs.

- Vers - raccourcit la course de XX° maximum.
- Vers + rallonge la course de XX° maximum.



AVERTISSEMENT

Sous les écrous se trouvent des capteurs Reed pour la commande de la barrière.

Si les écrous sont trop serrés, les capteurs Reed sont détruits et des dommages irréversibles sur la barrière sont possibles.

- **Serrer légèrement les écrous (ouverture de clé 8).**

5. Contrôler la course de la barrière, voir le chapitre "*Mise en service - contrôler la course de la barrière*".

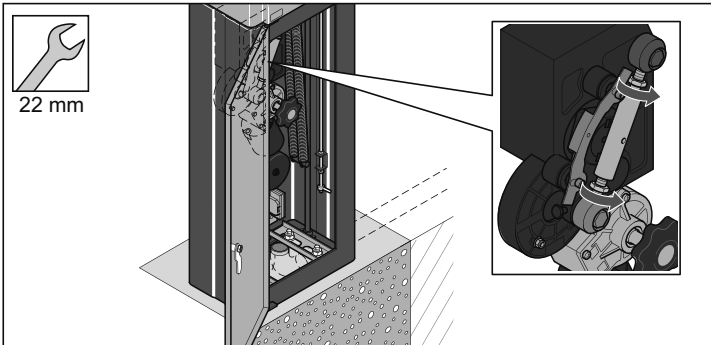
Régler la course de la barrière dans la plage pivotante



REMARQUE !

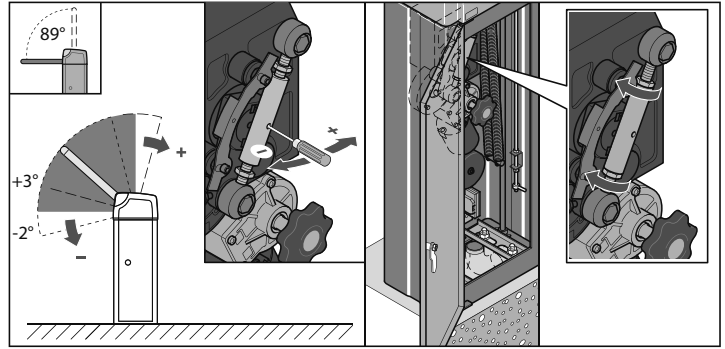
Lors du réglage de la plage pivotante, l'angle ne change que très faiblement entre les deux positions de fin de course. Les deux positions de fin de course sont déplacées dans le même sens de manière régulière.

1. Mettre la barrière hors tension et protéger contre toute remise en service inopinée.



2. Ouvrir la porte du caisson.

3. Dévisser les deux écrous (ouverture de clé 22).



4. Insérer un tournevis dans l'alésage du tendeur. Tourner le tendeur.

- Vers - modifie la plage de rotation de XX° maximum vers la position de fin de course **inférieure**.
- Vers + modifie la plage de rotation de XX° maximum vers la position de fin de course **supérieure**.

5. Serrer les deux écrous (ouverture de clé 22).

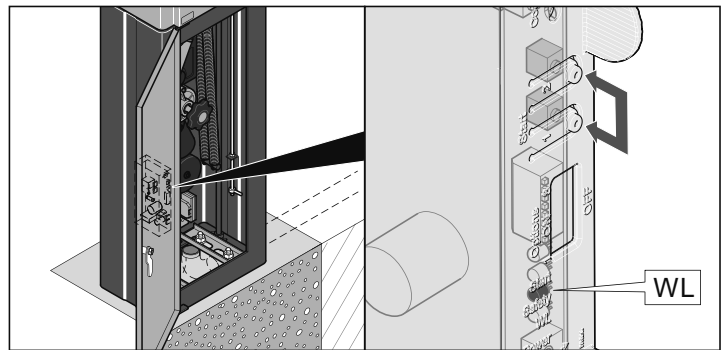
6. Contrôler la course de la barrière, voir le chapitre "*Mise en service - contrôler la course de la barrière*".

Exécuter la remise à zéro de la commande et programmer les valeurs de force

La commande est réglée sur une certaine force automatique. Pour effectuer les mouvements de la barrière "OUVERT" et "FERMÉ", la commande lit automatiquement la force nécessaire et l'enregistre lorsque les fins de course sont atteintes.

Programmer les valeurs de force correctes. Pour cela, procéder à une remise à zéro de la commande :

Réinitialiser la commande



1. Appuyer sur les boutons (1 + 2) jusqu'à ce que la LED "WL" s'éteigne.

⇒ LED "WL" éteinte, valeurs de force supprimées.

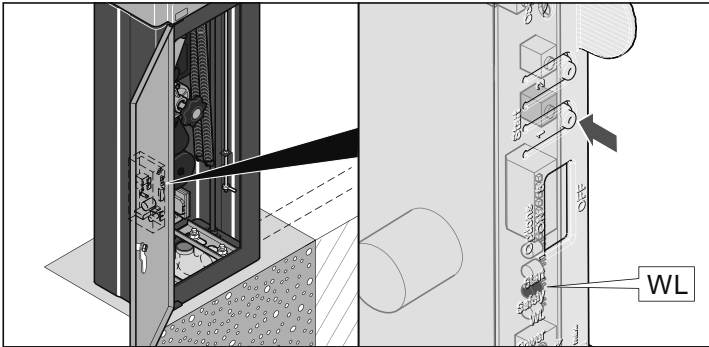
2. Relâcher les boutons (1 + 2).

3. Appuyer sur le bouton (1).

⇒ La barrière s'ouvre.

Mise en service

Programmer les valeurs de force



1. Appuyer sur le bouton (1).
⇒ La barrière s'ouvre jusqu'en fin de course BARRIÈRE OUVERTE.
⇒ LED "WL" clignote.
2. Appuyer sur le bouton (1).
⇒ La barrière se ferme jusqu'en fin de course BARRIÈRE FERMÉE.
⇒ LED "WL" clignote.
3. Répéter les étapes 1 et 2 trois fois.
⇒ LED "WL" s'allume et s'éteint, les valeurs de force sont programmées.
4. Contrôler la course de la barrière, voir le chapitre "**Mise en service - contrôler la course de la barrière**".

Réglage de la tolérance de force

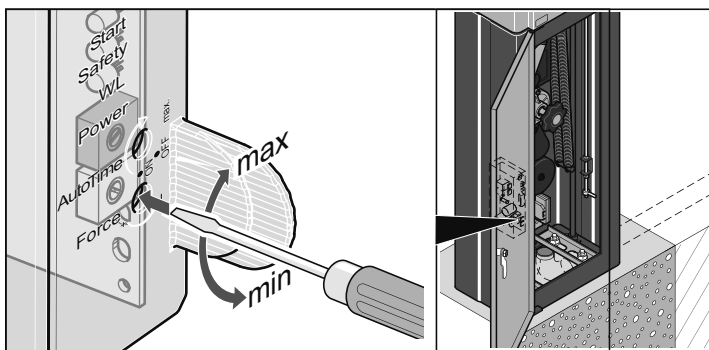


AVERTISSEMENT !

Si la tolérance de force est réglée à un niveau trop élevé, la barrière se ferme même en cas de résistance importante.

Risques de blessures graves ou de dommages matériels !

- Le réglage de la tolérance de force est essentiel pour la sécurité. Il doit donc être confié au personnel qualifié.
- Sélectionner une tolérance de force aussi faible que possible, afin que les obstacles puissent être détectés rapidement et en toute sécurité.



- Régler la tolérance de force avec le potentiomètre "Force" de la commande.



REMARQUE !

La tolérance de force réglée est reprogrammée à chaque ouverture de la barrière.

Émetteurs portatifs optionnels

Consignes de sécurité concernant la télécommande



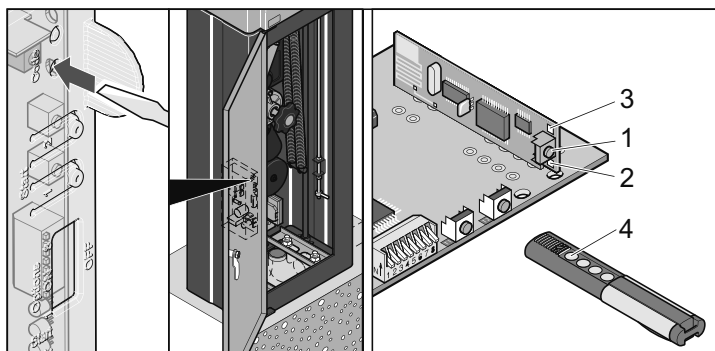
DANGER !

Risque d'électrocution en cas de contact direct ou indirect avec des pièces sous tension.

Risque de chocs électriques, de brûlures ou danger de mort.

- Avant de procéder aux travaux de câblage, s'assurer que les lignes ne sont pas sous tension. Lors des travaux de câblage, s'assurer que les lignes restent bien hors tension (protéger par ex. contre une remise en service inopinée).
- Le raccordement au secteur ne peut être effectué que par le personnel décrit au chapitre "Consignes de sécurité - qualification du personnel".

- La télécommande est autorisée uniquement sur les appareils et les installations pour lesquels un dysfonctionnement de l'émetteur ou du récepteur ne présente aucun danger pour les personnes, les animaux ou le matériel, ou pour lesquels ce risque est couvert par d'autres équipements de sécurité.
- N'utiliser la télécommande radio qu'en cas de contact visuel direct avec la barrière et uniquement si personne ni aucun objet ne se trouve dans la zone de mouvement.
- Ranger l'émetteur portatif de la télécommande radio de sorte à éviter toute manipulation indésirable, par exemple par un enfant ou un animal.
- L'exploitant de l'installation radio ne bénéficie d'aucune protection contre les parasites causés par d'autres installations et appareils sans fil (par ex. : les installations de commande radio qui fonctionnent sur la même plage de fréquences de manière réglementaire). En cas de perturbations importantes, contacter le centre télécoms compétent proposant des services de détection de parasites (radiolocalisation) !
- Ne pas utiliser l'émetteur portatif dans des lieux ou installations sensibles aux interférences radio (par ex. : aéroports et hôpitaux).



Effacement de la mémoire du récepteur radio

1. Appuyer sur la touche de programmation (1) et la maintenir enfoncée.
 - ⇒ Au bout de 5 secondes, la LED clignote (2 ou 3).
 - ⇒ Au bout de 10 secondes supplémentaires, la LED s'allume (2 ou 3).
 - ⇒ Toutes les LED s'allument après 25 secondes (2 + 3).
2. Relâcher la touche de programmation (1) - procédure de suppression terminée.

Programmer l'émetteur portatif



REMARQUE !

Avant d'effectuer la programmation initiale des émetteurs portatifs, toujours effacer intégralement la mémoire des récepteurs radio.

1. Appuyer sur la touche de programmation (1).
 - 1x pour le canal 1, la LED (2) s'allume.
 - 2x pour le canal 2, la LED (3) s'allume
 - ⇒ Si aucun code n'est envoyé au bout de 10 secondes, le récepteur radio passe en mode de fonctionnement normal.
2. Appuyer sur la touche souhaitée de l'émetteur portatif (4) jusqu'à ce que la LED (2 / 3) s'éteigne, en fonction du canal choisi.
 - ⇒ La LED s'éteint - la programmation est terminée.
 - ⇒ L'émetteur portatif a transmis le code radio au récepteur radio.
3. Pour programmer d'autres émetteurs portatifs, répéter les étapes ci-dessus. 112 emplacements de mémoire max. sont disponibles par récepteur radio.

Fermeture du mode de programmation

Appuyer sur la touche de programmation (1) jusqu'à ce que toutes les LED soient éteintes.

Suppression de l'émetteur portatif du récepteur radio

Lorsqu'un émetteur portatif doit être supprimé du récepteur radio, **chaque** touche et **chaque** combinaison de touches de l'émetteur portatif doivent être supprimées pour des raisons de sécurité !

1. Appuyer sur la touche de programmation (1) et la maintenir enfoncée pendant 5 secondes.
 - ⇒ Une LED clignote (2 ou 3).
2. Relâcher la touche de programmation (1).
 - ⇒ Le récepteur radio est en mode suppression.
3. Appuyer sur la touche de l'émetteur portatif dont le code doit être supprimé dans le récepteur radio.
 - ⇒ La LED s'éteint. La procédure de suppression est terminée.
4. Répéter la procédure pour **toutes** les touches et combinaisons de touches.

Supprimer un canal du récepteur radio

1. Appuyer sur la touche de programmation (1) et la maintenir enfoncée.
 - 1x pour le canal 1, la LED (2) s'allume.
 - 2x pour le canal 2, la LED (3) s'allume
 - ⇒ Au bout de 5 secondes, la LED clignote (2 ou 3).
 - ⇒ Au bout de 10 secondes supplémentaires, la LED s'allume (2 ou 3).
2. Relâcher la touche de programmation (1).
 - ⇒ La procédure de suppression est terminée.

Perte d'un émetteur portatif

En cas de perte d'un émetteur portatif, la totalité de la mémoire du récepteur radio doit être supprimée pour des raisons de sécurité, voir le chapitre "**Émetteurs portatifs optionnels - supprimer la mémoire du récepteur radio**".

Reprogrammer ensuite tous les émetteurs portatifs.

Fonctionnement et utilisation

Consignes de sécurité relatives à l'exploitation



DANGER !

Risque d'électrocution en cas de contact direct ou indirect avec des pièces sous tension.

Risque de chocs électriques, de brûlures ou danger de mort.

- Avant de procéder aux travaux de câblage, s'assurer que les lignes ne sont pas sous tension. Lors des travaux de câblage, s'assurer que les lignes restent bien hors tension (protéger par ex. contre une remise en service inopinée).
- Le raccordement au secteur ne peut être effectué que par le personnel décrit au chapitre "Consignes de sécurité - qualification du personnel".



AVERTISSEMENT

Risque de blessures lors de la fermeture de la lisse !

- Ne pas se tenir dans le rayon d'action de la lisse !



AVERTISSEMENT

Risque de blessure en cas de fixation non conforme des composants !

- Avant la mise en service, vérifier si l'ancrage à haute résistance et toutes les vis sont correctement fixés !



AVERTISSEMENT

Risque de blessures en cas d'arrachement de la lisse !

- Si la force du vent est supérieure à celle indiquée dans les caractéristiques techniques:

- Fermer la barrière et la mettre hors tension.

- Démontez la lisse



AVERTISSEMENT

Risque de blessures et de dommages en cas de foudre :

- Si la foudre frappe, confier le contrôle et les réparations éventuelles de la barrière à un électricien.



RISQUE D'ÉCRASEMENT DU CORPS !

Risques d'écrasement

Respecter une distance de 0,5 m entre la lisse et les objets en périphérie !



RISQUE DE BRÛLURE !

La surface du moteur chauffe pendant le fonctionnement !

- Attendre que le moteur ait refroidi avant de toucher la surface !



RISQUE D'ÉCRASEMENT DES MAINS !

- Poser le caisson sans lisse !
- Respecter les consignes sur l'équipement de protection individuelle !

- En mode de fonctionnement normal :
 - le cache supérieur de la barrière doit être placé et verrouillé et
 - la porte du caisson doit être fermée et verrouillée.
- Lorsque le caisson est ouvert, les éléments suivants peuvent être dangereux :
 - ressorts de traction sous tension,
 - points de coincement / cisaillement dans la zone de la bielle d'entraînement et de la tringlerie.
- Lorsque le caisson est ouvert, protéger la commande et le câble d'alimentation de l'humidité.

- N'exploiter la barrière que lorsque tous les dispositifs de sécurité sont disponibles et en parfait état de marche. Dès qu'un dispositif de sécurité est défectueux, la barrière doit être mise hors service jusqu'à ce que la panne ait été réparée de manière conforme.
- Plusieurs véhicules ne peuvent pas passer la barrière simultanément.
- Ne franchir la barrière que lorsqu'elle est complètement ouverte.
- Pendant l'exploitation, ne jamais retenir la lisse ou toucher des pièces mobiles.
- Pendant les procédures de fermeture et d'ouverture, aucune personne ni aucun objet ne doit se trouver dans la zone de la lisse.
- L'utilisateur doit observer les procédures de fermeture et d'ouverture de la barrière.
- Aucun objet ne doit être déposé sur le caisson ni sur la lisse.
- Ne pas grimper sur la lisse.
- La température de la surface du moteur peut atteindre 80 °C pendant le fonctionnement : risque de brûlures.

Fonctionnement et utilisation

Exploitation avec fermeture automatique

- Respecter les normes en vigueur lors de l'exploitation avec fermeture automatique. Sécuriser le niveau de fermeture de la barrière par l'équipement de sécurité.



DANGER !

La fermeture automatique sans équipement de sécurité ferme aussi la barrière lorsque des personnes ou des objets se trouvent en dessous.

Risques de blessures graves et de dommages matériels.

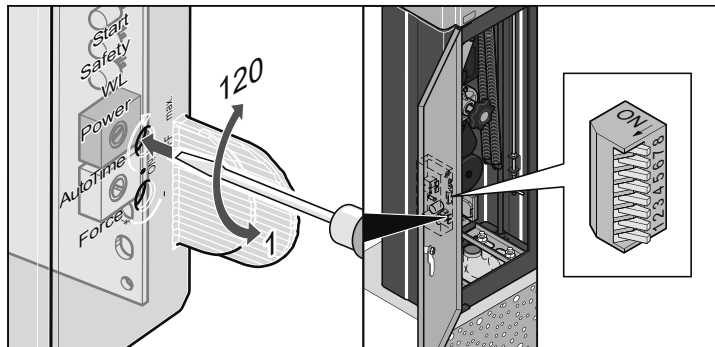
- Monter l'équipement de sécurité nécessaire (barrières lumineuses, boucles d'induction) conformément à EN 12453.

En cas de fermeture automatique, la barrière se ferme automatiquement après expiration du temps de maintien en position ouverte paramétré. Le temps de maintien en position ouverte est décompté à partir de la position de fin de course BARRIÈRE OUVERTE. Si durant le temps de maintien en position ouverte, un ordre d'ouverture est à nouveau émis, le temps de maintien en position ouverte est réinitialisé.

La barrière peut être ouverte avec un émetteur d'ordre, mais ne peut pas être fermée. Lors de l'ouverture, la barrière ne peut pas être stoppée par un émetteur d'ordre.

Si, lors de la fermeture automatique de la barrière, un ordre d'ouverture est à nouveau émis, la barrière s'ouvre complètement et le temps de maintien en position ouverte est réinitialisé.

Réglage de la fonction de fermeture automatique



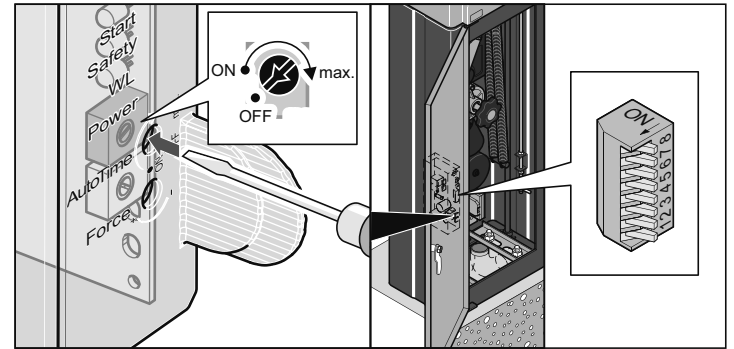
- Régler le temps de maintien en position ouverte via le potentiomètre "AUTO TIME" de la commande. Temps de maintien en position ouverte réglable de 1 à 120 secondes.
- Interrupteur DIP 7 sur "OFF".

Régler d'autres interrupteurs DIP comme souhaité, voir le chapitre "Commande - interrupteurs DIP".

Mode 1 canal

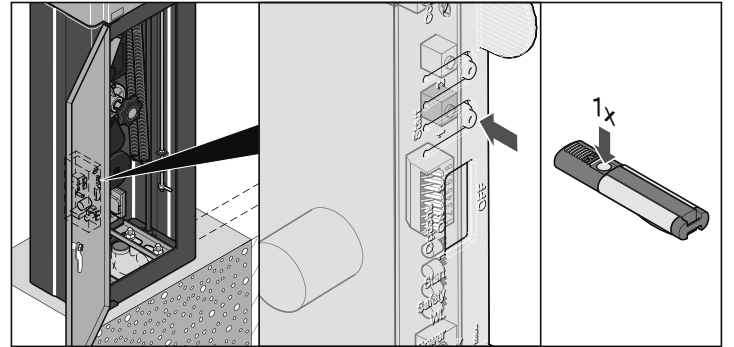
En mode 1 canal, un émetteur d'ordre est utilisé pour l'ouverture et la fermeture de la barrière.

Régler le mode 1 canal



- Désactiver la fermeture automatique via le potentiomètre "AUTO TIME" de la commande. Désactiver avec la butée à gauche du potentiomètre.
- Interrupteur DIP 7 sur "OFF".

Régler d'autres interrupteurs DIP comme souhaité, voir le chapitre "Commande - interrupteurs DIP".



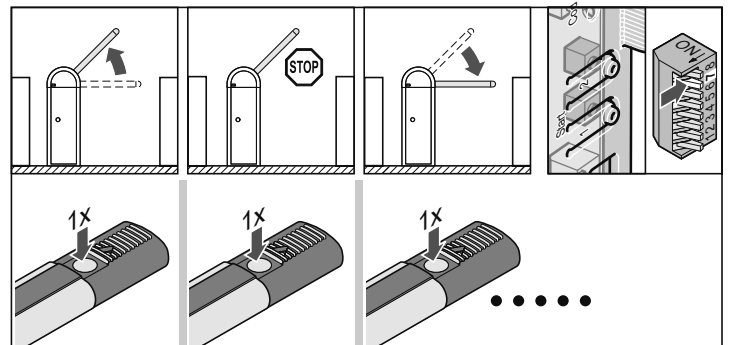
Ouvrir la barrière en mode 1 canal

1. Appuyer sur le bouton (1) ou ouvrir la barrière avec l'émetteur d'ordre.
2. Si pendant l'ouverture, un ordre est à nouveau émis, la barrière s'arrête à la position actuelle.
3. Un autre ordre ferme la barrière.

Fermer la barrière en mode 1 canal

1. Appuyer sur le bouton (1) ou fermer la barrière avec l'émetteur d'ordre.
2. Si pendant la fermeture, un ordre est à nouveau émis, la barrière s'arrête à la position actuelle.
3. Un autre ordre ouvre la barrière.

Séquence d'impulsions du mouvement de la barrière



Émetteur d'ordre 1 : ouverture - arrêt - fermeture - arrêt - ouverture - arrêt - ...

Déverrouillage d'urgence



AVERTISSEMENT !

La lisse saute de manière incontrôlée !

Si la lisse a été endommagée (par ex. par un carambolage), ne pas procéder au déverrouillage d'urgence de la barrière.

- Remplacer impérativement la lisse défectueuse avant de procéder au déverrouillage d'urgence de la barrière !



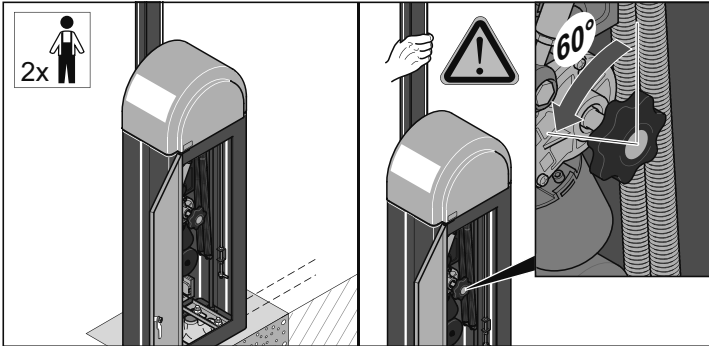
AVERTISSEMENT !

Si une seule personne procède au déverrouillage d'urgence, le bouton de déverrouillage d'urgence peut transmettre des forces considérables à la main de l'opérateur.

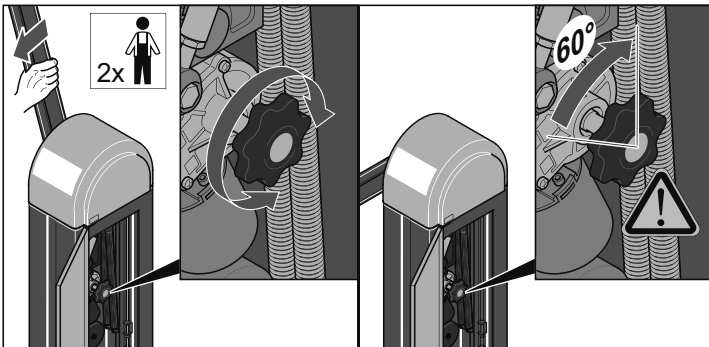
Risques de blessures graves !

- Effectuer le déverrouillage d'urgence selon les instructions de cette notice et uniquement à deux.

1. Mettre la barrière hors tension et protéger contre toute remise en service inopinée.



2. Ouvrir la porte du caisson.
3. Ordonner à la seconde personne de maintenir la lisse. Pendant ce temps, appuyer sur le bouton de déverrouillage d'urgence et tourner à env. 60° vers la droite ou la gauche.
⇒ La barrière est déverrouillée d'urgence.



4. Ouvrir ou fermer la barrière à l'aide du bouton de déverrouillage d'urgence. La deuxième personne doit assister cette opération en déplaçant la lisse.
5. Lorsque la position souhaitée de la lisse est atteinte, tourner le bouton de déverrouillage d'urgence à 60° env. vers la droite ou la gauche.
⇒ Le bouton de déverrouillage d'urgence revient en position initiale.
⇒ La barrière est verrouillée.

Commande

Consignes de sécurité pour la commande



DANGER !

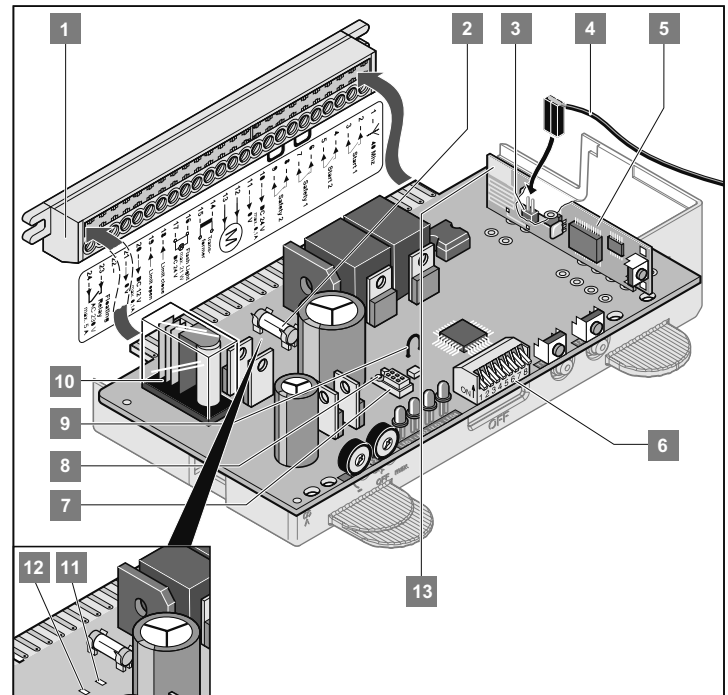
Risque d'électrocution en cas de contact direct ou indirect avec des pièces sous tension.

Risque de chocs électriques, de brûlures ou danger de mort.

- Avant de procéder aux travaux de câblage, s'assurer que les lignes ne sont pas sous tension. Lors des travaux de câblage, s'assurer que les lignes restent bien hors tension (protéger par ex. contre une remise en service inopinée).
- Le raccordement au secteur ne peut être effectué que par le personnel décrit au chapitre "Consignes de sécurité - qualification du personnel".

- Protéger la commande de l'humidité.
- Ne relier aucune tension tierce aux raccordements de la commande, au risque de détruire immédiatement la commande.
- La protection contre l'inversion de polarité de la commande (fiche jaune), doit toujours être montée entre les bornes 11 + 12.
- N'utiliser que la commande fournie par SOMMER Antriebs- und Funktechnik GmbH, toutes les autres commandes seraient endommagées ou endommageraient l'automatisme.

Aperçu de la commande



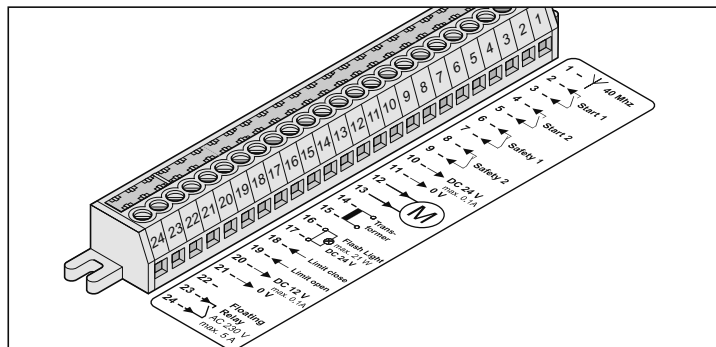
1	Réglette pour enfichage direct 24 pôles
2	Fusible pour raccordement de l'avertisseur lumineux (1 A rapide)
3	Raccordement de l'antenne externe
4	Antenne externe
5	Récepteurs radio
6	Interrupteurs DIP
7	Raccordement TorMinal
8	Protection contre l'inversion de raccordement TorMinal
9	Pont, séparer interrompt le ralenti
10	Contact de relais, bornes 23 + 24
11	LED : Barrière version à gauche : position de fin de course barrière FERMÉE Barrière version à droite : position de fin de course barrière OUVERTE
12	LED : Barrière version à gauche : position de fin de course barrière OUVERTE Barrière version à droite : position de fin de course barrière FERMÉE
13	Antenne interne

Commande

Réglette pour enfilage direct 24 pôles

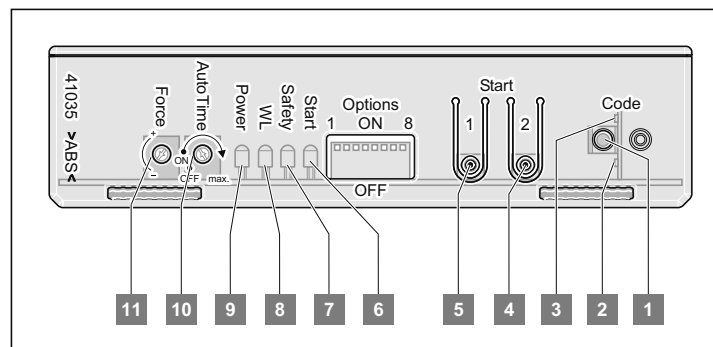
Section de câble autorisée : max. 1,5 mm².

Borne	Longueur de câble max. autorisée
10, 11, 16, 17, 20, 21	10 m
2, 3, 4, 5, 6, 7, 8, 9	30 m



Borne	Affectation / couleur de câble	Raccordement / désignation
1	Libre	Raccordement antenne 40 MHz
2 + 3	Libre	Bouton 1
4 + 5	Libre	Bouton 2
6 + 7	Pont	Raccordement testé pour contacts sans potentiel, entrée de sécurité 1
8 + 9	Pont	Raccordement testé pour contacts sans potentiel, entrée de sécurité 2
10	Libre	Tension régulée CC 24 V, max. 0,1 A
11	Libre	Masse
12	Noir	Moteur
13	Rouge	Moteur
14 + 15	Rouge	Transformateur secondaire
16 + 17	Libre	Avertisseur lumineux, tension non régulée CC 24 V (max. 34 V) 25 W, max. 1 A
18	Barrière fermant à droite : bleu	Capteur barrière FERMÉE
	Barrière fermant à gauche : rouge	
19	Barrière fermant à droite : rouge	Capteur barrière OUVERTE
	Barrière fermant à gauche : bleu	
20	Libre	Tension régulée CC 12 V, max. 0,1 A
21	Vert	Capteur barrière FERMÉE
	Jaune	Capteur barrière OUVERTE
	-	Masse vers la borne 20
22	-	-
23 + 24	Libre	Sortie de relais sans potentiel, CA 230 V, max. 5 A

Description des touches et de l'affichage



1	Bouton de programmation
2	LED canal radio 1
3	LED canal radio 2
4	Bouton 2
5	Bouton 1
6	LED Start S'allume lorsqu'une commande radio est émise ou qu'un bouton est actionné.
7	LED Safety S'allume lorsqu'une entrée de sécurité est actionnée.
8	LED WL Clignote lorsque l'automatisme ouvre ou ferme la barrière.
9	LED Power S'allume lorsque la tension secteur est active.
10	Potentiomètre pour le réglage du temps de maintien en position ouverte de la fermeture automatique.
11	Potentiomètre pour le réglage de la tolérance de force.

Commande

Fonctions de la commande

Protection contre l'effraction par fermeture automatique

En cas de tentative d'ouverture manuelle de la barrière, l'automatisme essaie de maintenir la barrière fermée ou de la fermer.

Protection contre la surcharge

Si l'automatisme de la barrière est en surcharge à l'ouverture ou à la fermeture, la commande le détecte et arrête l'automatisme.

Après env. 20 secondes ou une remise à zéro de la commande, la sécurité antisurcharge est à nouveau libérée par la commande. La barrière peut alors reprendre son fonctionnement.

Mise hors circuit automatique

Grâce à la mise hors circuit automatique, la barrière inverse sa course si elle rencontre un obstacle lors de l'ouverture et de la fermeture.

Afin que la mise hors circuit fonctionne correctement

- lire les valeurs de force et
- régler la tolérance de force.

Voir le chapitre "**Mise en service - effectuer une remise à zéro de la commande et programmer les valeurs de force**" et "**Mise en service - régler la tolérance de force**".

Fonctionnement après une coupure de courant

En cas de panne de courant, les valeurs de force initialement paramétrées restent en mémoire. Le premier mouvement qu'effectue l'automatisme après une panne de courant est toujours BARRIÈRE OUVERTE.

Compatible avec Homelink

Si votre véhicule est équipé d'un système Homelink (version 7), le récepteur radio de la barrière est compatible sur la longueur d'ondes 868,6 MHz. Pour les systèmes Homelink plus anciens, il convient d'utiliser une autre fréquence radio (40,685 ou 434,42 MHz). Pour plus d'informations, visitez le site : <http://www.eurohomelink.com>

Impulsion vers commande lumineuse

À chaque démarrage de l'automatisme, une impulsion est émise sur la sortie relais, pour allumer par ex. un éclairage. Raccordement et données, voir le chapitre "**Commande - réglette pour enfichage direct 24 pôles**".

Interrupteurs DIP

Les réglages de la barrière sont modifiés via l'interrupteur DIP.



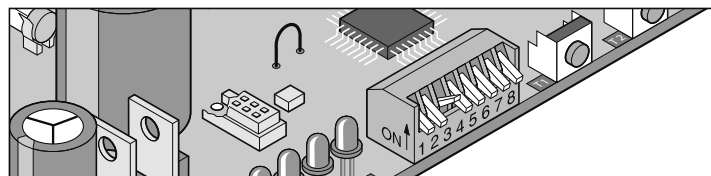
REMARQUE

Avant de modifier l'interrupteur DIP, couper l'alimentation de la barrière / commande.



REMARQUE

Pour ne pas endommager les interrupteurs DIP, ne pas utiliser d'objet métallique pour le réglage. Il est recommandé d'utiliser un objet en plastique.



Pour commuter les divers interrupteurs DIP, utiliser un petit tournevis.

Interrupteurs DIP	Position	Fonction / réaction
Détection d'obstacles à l'ouverture de la barrière à l'entrée de sécurité 1		
1	OFF	Pas de réaction de l'automatisme
	ON	La barrière s'immobilise et inverse sa course
Sélection de l'équipement de sécurité sur entrée de sécurité 1		
2	OFF	Sélection contact à ouverture (par ex. barrière lumineuse ou évaluation de ligne en boucle)
	ON	--
3	OFF	-- Pas de fonction
	ON	-- Pas de fonction
Ordre de fermeture par les entrées de sécurité 1 ; 2 après 5 secondes		
4	OFF	Désactivé
	ON	Activé
Durée du préavis de l'avertisseur lumineux raccordé		
5	OFF	Durée du préavis 0 sec.
	ON	Durée du préavis 3 sec. - avertisseur lumineux clignote
6	OFF	-- Pas de fonction
	ON	-- Pas de fonction
7	OFF	-- Pas de fonction
	ON	-- Pas de fonction
8	OFF	-- Pas de fonction
	ON	-- Pas de fonction

DIP 1 - Détection d'obstacles à l'ouverture de la barrière

En cas de signal sur l'entrée de sécurité 1 à l'ouverture de la barrière (par ex. le véhicule passe la barrière lumineuse), la barrière réagit selon le réglage de l'interrupteur DIP 1.

En cas de signal sur l'entrée de sécurité 2, la barrière ne réagit **pas**.

DIP 2 - Sélection de l'équipement de sécurité sur entrée de sécurité 1

Sélectionner l'équipement de sécurité raccordé à l'entrée de sécurité 1 via l'interrupteur DIP 2.

DIP 4 - Ordre de fermeture via les entrées de sécurité

La barrière peut être fermée automatiquement via une entrée de sécurité se libérant dans chaque mode de fonctionnement.

Dès que l'entrée de sécurité 1 et l'entrée de sécurité 2 se libèrent lorsque la barrière est ouverte, celle-ci se referme après un temps de maintien en position ouverte de 5 secondes. Pour cela, le potentiomètre Auto Time doit être en position ON.

DIP 5 - Durée de préavis de l'avertisseur lumineux raccordé

Pour avertir les utilisateurs, un avertisseur lumineux clignote pendant 3 secondes avant l'ouverture et la fermeture de la barrière.

Contrôle et maintenance réguliers



REMARQUE :

À l'aide de ce plan de contrôle, contrôler la barrière aux intervalles prescrits, documenter le résultat du contrôle et archiver !

- Intervalle de contrôle à l'aide du présent plan de contrôle : Chaque année.
- L'ensemble de la barrière ne requiert aucun entretien.

Contrôle	Comportement	Oui / non	Cause possible	Solution	Date et contrôleur
Mise hors circuit					
Arrêter la lisse lors de la fermeture avec un objet de 2 m de hauteur à un angle de fermeture d'env. 45°.	L'automatisme inverse son mouvement au contact de l'objet.	Oui	La mise hors circuit fonctionne sans restriction.	Ne pas modifier les réglages.	
		Non	Tolérance de force trop importante. Régler avec le potentiomètre "Force" ou TorMinal.	Réduire la tolérance de force jusqu'à passer le contrôle avec succès. Au préalable, ouvrir et fermer 2x complètement la barrière sous surveillance. Voir le chapitre " Mise en service - régler la tolérance de force " ou " Notice TorMinal ".	
Déverrouillage d'urgence					
Exécuter la procédure telle que décrite au chapitre " Fonctionnement et manipulation - Déverrouillage d'urgence ".	La barrière doit s'ouvrir et se fermer facilement à la main.	Oui	Tout est OK !		
		Non	Déverrouillage d'urgence défectueux.	Faire réparer le déverrouillage d'urgence, pour cela contacter le service après-vente de SOMMER Antriebs- und Funktechnik GmbH.	
Contrôle visuel					
Contrôle de présence de défauts et dommages visibles sur la lisse et le caisson, causés par des véhicules, des intempéries ou des actes de vandalisme.	La barrière est endommagée.	Non	Tout est OK !		
		Oui	Lisse ou caisson endommagé(e).	Mettre la barrière hors service et protéger contre toute remise en service inopinée. Faire réparer la barrière ou les pièces endommagées ou remplacer le cas échéant. Pour cela, contacter le service après-vente de SOMMER Antriebs- und Funktechnik GmbH.	
			Panneaux d'avertissement ou réflecteurs fixés sur la barrière endommagés.	Remplacer les panneaux d'avertissement ou les réflecteurs.	
Barrière lumineuse, si existante					
Ouvrir / fermer la barrière en franchissant la barrière lumineuse.	Comportement de la barrière tel que réglé sur les interrupteurs DIP 1 ou 2. La LED Safety s'allume.	Oui	Tout est OK !		
		Non	Rupture de câble, borne mal serrée.	Vérification du câblage, resserrage des bornes.	
			Interrupteur DIP déréglé.	Régler l'interrupteur DIP.	
			Barrière lumineuse encrassée.	Nettoyer la barrière lumineuse.	
			Barrière lumineuse déréglée (support tordu).	Régler la barrière lumineuse.	
			Barrière lumineuse défectueuse.	Mettre la barrière hors service et protéger contre toute remise en service inopinée, contacter le service après-vente SOMMER Antriebs- und Funktechnik GmbH.	
Boucle d'induction, si existante					
Ouvrir / fermer la barrière en actionnant la boucle d'induction.	Comportement de la barrière tel que réglé sur les interrupteurs DIP 1 ou 2. La LED Safety s'allume.	Oui	Tout est OK !		
		Non	Rupture de câble, borne mal serrée.	Vérification du câblage, resserrage des bornes.	
			Interrupteur DIP déréglé.	Régler l'interrupteur DIP.	
			Boucle d'induction défectueuse.	Mettre la barrière hors service et protéger contre toute remise en service inopinée. Réparer ou remplacer le cas échéant la boucle d'induction ou les pièces endommagées.	
Tension du ressort					
Positionner la lisse manuellement ou via le bouton de déverrouillage d'urgence en formant un angle de 45° et la maintenir dans cette position.	La lisse reste à un angle de 45° dès qu'elle est relâchée.	Oui	Tout est OK !		
		Non	Mauvais réglage du ressort	Contrôler et rectifier le réglage du ressort, voir le chapitre " Mise en service - régler l'unité de ressort ".	

Dépannage

Consignes de sécurité pour le dépannage



DANGER !

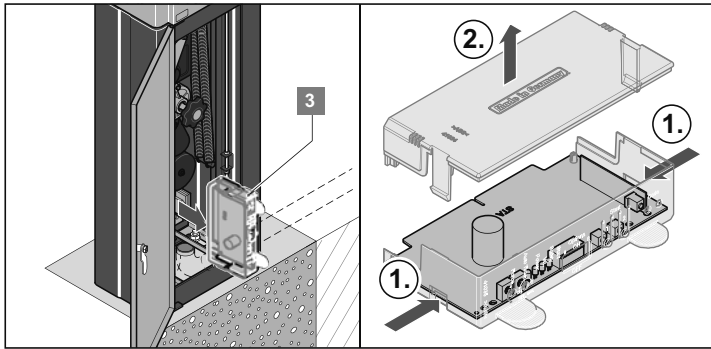
Risque d'électrocution en cas de contact direct ou indirect avec des pièces sous tension.

Risque de chocs électriques, de brûlures ou danger de mort.

- Avant de procéder aux travaux de câblage, s'assurer que les lignes ne sont pas sous tension. Lors des travaux de câblage, s'assurer que les lignes restent bien hors tension (protéger par ex. contre une remise en service inopinée).
- Le raccordement au secteur ne peut être effectué que par le personnel décrit au chapitre "Consignes de sécurité - qualification du personnel".

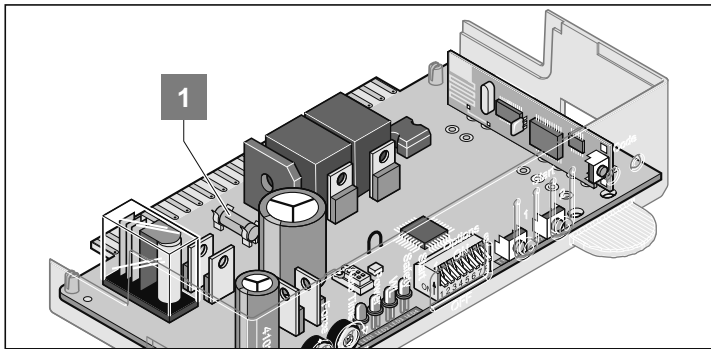
Remplacement des fusibles

1. Mettre la barrière hors tension et protéger contre toute remise en service inopinée.

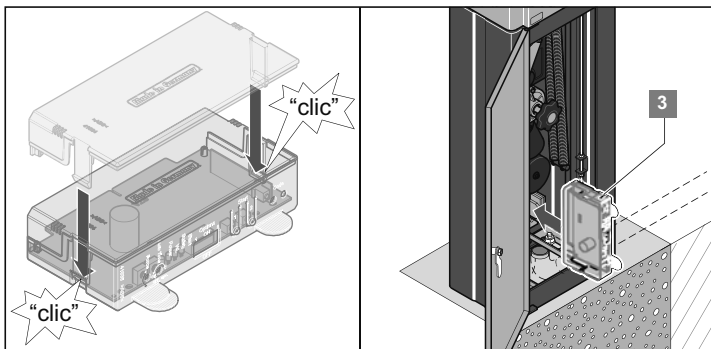


2. Ouvrir le caisson.

3. Démontez la commande (3) et ouvrez le boîtier de commande.



4. Remplacer le fusible défectueux (1) (fusible 1 A rapide).



5. Fermer le boîtier de commande et monter la commande (3).

6. Fermer le caisson.

Remplacement des ressorts



RISQUE D'ÉCRASEMENT DES MAINS !

Risque d'écrasement sur le système de levage de la barrière lorsque le capot est ouvert.

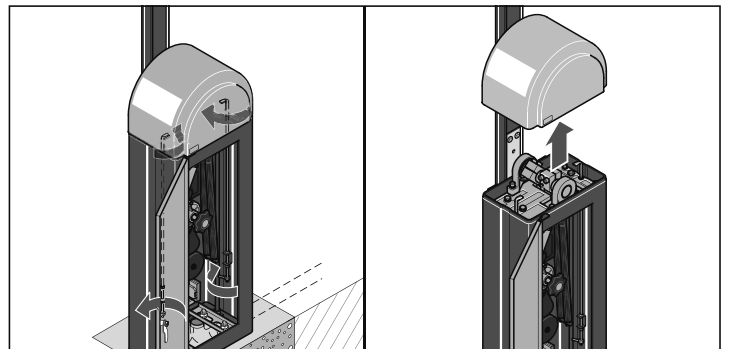
- Confier tous les travaux sur la barrière uniquement au personnel qualifié !
- Avant d'effectuer des travaux sur la barrière, toujours mettre hors tension l'installation et la protéger contre la remise en route !
- Poser le caisson sans lisse !
- Respecter les consignes sur l'équipement de protection individuelle !



REMARQUE :

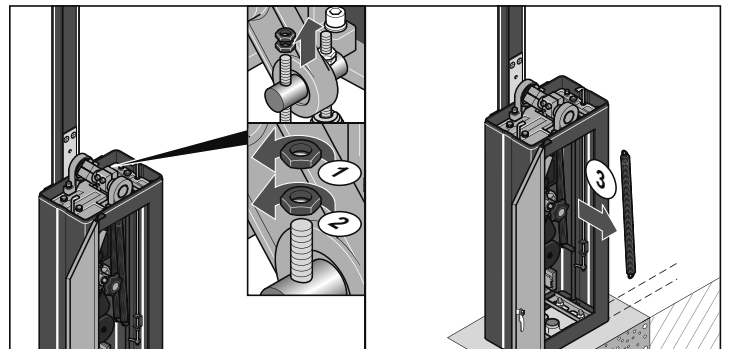
Pour garantir le bon fonctionnement, il est recommandé de remplacer les deux ressorts !

1. Mettre la barrière hors tension et protéger contre toute remise en service inopinée.



2. Ouvrir le caisson et défaire le verrouillage du cache.

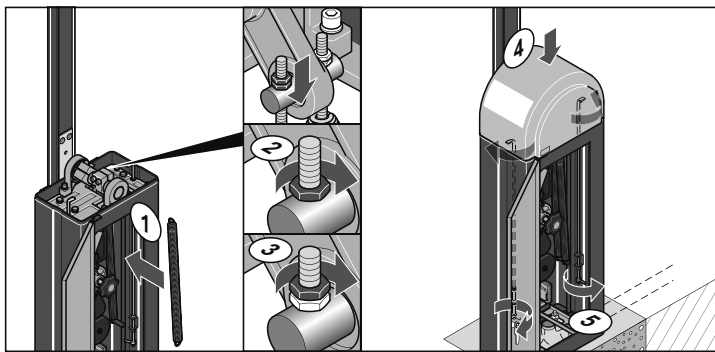
3. Retirer le cache supérieur de la barrière.



4. Desserrer les deux écrous des ressorts cassés.

5. Retirer le ressort cassé.

Dépannage



6. Insérer un nouveau ressort et fixer avec des écrous.
7. Régler l'unité de ressort, voir le chapitre "*Mise en service - régler l'unité de ressort*".
8. Fermer le caisson.

Dépannage

Panne - Cause - Élimination

- Tous les travaux dans le cadre de l'élimination des pannes ne doivent être effectués que par le personnel spécialisé formé à cette fin, voir le chapitre "**Consignes de sécurité - qualification du personnel**". Le personnel doit connaître les risques particuliers liés à une mise hors service des dispositifs de sécurité et savoir quelles mesures de sécurité précises sont à prendre dans le cadre de l'élimination des pannes.
- Mettre tous les émetteurs d'ordre hors service afin que la barrière ne bouge pas de manière inopinée.
- Les dispositifs de sécurité ne doivent être pontés, débranchés ou supprimés que lorsque des mesures pertinentes annulant tout danger autour de la barrière ont été mises en place.
- Sécuriser la zone de travail pendant le dépannage. Utiliser des rubans de signalisation et des panneaux d'avertissement. Ne jamais laisser la zone de travail sans surveillance.
- S'assurer qu'aucun outil ou autre moyen auxiliaire n'est oublié dans ou sur la barrière après avoir éliminé la panne.
- Lors des travaux en hauteur, utiliser des escabeaux et échelles adaptés, contrôlés et stables.
- Avant de remettre la barrière en service, monter et contrôler tout l'équipement de sécurité.

Dysfonctionnement	Cause possible	Solution
La barrière ne s'ouvre ou ne se ferme pas.	Absence de tension secteur, la LED "Power" ne s'allume pas.	<ul style="list-style-type: none"> • Activer l'interrupteur principal. • Contrôler le fusible du câble d'alimentation électrique. • Contrôler le câble d'alimentation.
	Aucune commande intégrée.	<ul style="list-style-type: none"> • Intégrer une commande.
	La commande a été intégrée incorrectement.	<ul style="list-style-type: none"> • Insérer correctement la commande dans le bornier.
	Fermeture automatique activée.	<ul style="list-style-type: none"> • La barrière se ferme automatiquement après expiration du temps réglé. Réglages, voir le chapitre "Fonctionnement et manipulation - fonctionnement avec fermeture automatique".
	Ressort cassé.	<ul style="list-style-type: none"> • Remplacer le ressort, voir le chapitre "Élimination des pannes - remplacement des ressorts".
	Équipement de sécurité empêche la fermeture, la LED "Safety" s'allume.	<ul style="list-style-type: none"> • Libérer l'équipement de sécurité. • Contrôler l'équipement de sécurité. • Nettoyer la barrière lumineuse.
	La protection contre la surcharge a arrêté la barrière.	<ul style="list-style-type: none"> • Attendre 20 secondes jusqu'à ce que la commande libère à nouveau la barrière.
La barrière ne s'ouvre ou ne se ferme pas lors de l'actionnement d'un émetteur portatif.	La pile de l'émetteur portatif est vide, LED de l'émetteur portatif ne s'allume pas.	<ul style="list-style-type: none"> • Remplacer la pile de l'émetteur portatif.
	L'émetteur portatif n'est pas programmé sur le récepteur radio.	<ul style="list-style-type: none"> • Programmer l'émetteur portatif, voir le chapitre "Émetteurs portatifs optionnels - programmer un émetteur portatif".
	L'ordre reste bloqué parce que la touche de l'émetteur portatif est coincée. La LED "Start" et la LED du récepteur radio s'allument.	<ul style="list-style-type: none"> • Débloquer la touche ou remplacer l'émetteur portatif.
La barrière ne s'ouvre ou ne se ferme pas lors de l'actionnement d'un émetteur d'ordre (par ex. interrupteur à clé).	L'émetteur d'ordre n'est pas raccordé ou est défectueux. La LED "Start" ne s'allume pas lors de l'actionnement de l'émetteur d'ordre.	<ul style="list-style-type: none"> • Contrôler le câble d'alimentation de l'émetteur d'ordre. • Remplacer l'émetteur d'ordre.
	Signal continu - eau dans boîtier de l'émetteur d'ordre, la LED "Start" s'allume.	<ul style="list-style-type: none"> • Remplacer l'émetteur d'ordre et le protéger contre l'humidité.
La barrière s'arrête en cours de fermeture, repart sur env. 10 cm dans le sens opposé puis s'immobilise.	La mise hors circuit s'enclenche suite à la détection d'un obstacle.	<ul style="list-style-type: none"> • Éliminer l'obstacle.
	Valeurs de force programmées incorrectes.	<ul style="list-style-type: none"> • Exécuter la réinitialisation de la commande et reprogrammer les valeurs de force. Augmenter la tolérance de force uniquement si cette mesure est vaine. Voir le chapitre "Mise en service - régler la tolérance de force" et "Notice TorMinal".
	Barrière mal réglée ou défectueuse.	<ul style="list-style-type: none"> • Régler ou faire réparer la barrière par un spécialiste, pour cela contacter le service après-vente de SOMMER Antriebs- und Funktechnik GmbH.

Dépannage

Dysfonctionnement	Cause possible	Solution
La barrière s'arrête en cours d'ouverture, repart sur env. 10 cm dans le sens opposé puis s'immobilise.	<p>La mise hors circuit s'enclenche suite à la détection d'un obstacle.</p> <p>Valeurs de force programmées incorrectes.</p> <p>Barrière mal réglée ou défectueuse.</p>	<ul style="list-style-type: none"> Éliminer l'obstacle. Exécuter la réinitialisation de la commande et reprogrammer les valeurs de force. Augmenter la tolérance de force uniquement si cette mesure est vaine. Voir le chapitre "Mise en service - régler la tolérance de force" et "Notice TorMinal". Régler ou faire réparer la barrière par un spécialiste, pour cela contacter le service après-vente de SOMMER Antriebs- und Funktechnik GmbH.
La barrière s'immobilise en cours d'ouverture.	Équipement de sécurité activé et interrupteur DIP 1 sur ON.	<ul style="list-style-type: none"> Libérer l'équipement de sécurité ou régler l'interrupteur DIP 1 sur OFF.
La lisse hors tension et déverrouillée d'urgence n'est pas équilibrée (45°) et s'abaisse toute seule.	Mauvais réglage de ressort ou rupture de ressort.	<ul style="list-style-type: none"> Contrôler et rectifier le réglage du ressort, voir le chapitre "Mise en service - régler l'unité de ressort". Remplacer le ressort cassé, voir le chapitre "Élimination des pannes - remplacement des ressorts".
L'avertisseur lumineux raccordé ne s'allume pas.	Fusible ou ampoule défectueuse.	<ul style="list-style-type: none"> Remplacer le fusible, voir le chapitre "Élimination des pannes - remplacement des fusibles". Remplacer l'ampoule.
La vitesse d'ouverture ou de fermeture varie.		<ul style="list-style-type: none"> C'est normal, avant d'atteindre les positions de fin de course, la barrière réduit sa vitesse (ralenti).
La barrière ne peut être utilisée que tant que la touche d'un émetteur d'ordre est actionnée.	Fonction homme mort activée.	<ul style="list-style-type: none"> Désactiver la fonction homme mort, voir la "Notice TorMinal".
La LED "Start" reste allumée en permanence.	<p>Signal continu sur raccordement pour bouton 1 ou 2.</p> <p>Le signal externe gêne la commande de la barrière, la LED 3.1 ou 3.2 sur récepteur radio s'allume.</p>	<ul style="list-style-type: none"> Contrôler les émetteurs d'ordre raccordés. Attendre que le signal externe n'émette plus. Éliminer les sources de la panne avec le signal externe.
La lisse pend.	La lisse a été tordue de force ou a été remontée ou abaissée trop fortement en position fermée.	<ul style="list-style-type: none"> Régler ou faire réparer la barrière par un spécialiste, pour cela contacter le service après-vente de SOMMER Antriebs- und Funktechnik GmbH.
Uniquement récepteur radio Toutes les LED clignotent.	Les 112 emplacements de mémoire sont occupés.	<ul style="list-style-type: none"> Supprimer les émetteurs portatifs qui ne sont plus utilisés. Installer un récepteur radio supplémentaire.
La LED 2 ou 3 reste en permanence allumée.	Le signal radio est reçu, une touche de l'émetteur portatif est éventuellement défectueuse ou il existe un signal externe.	<ul style="list-style-type: none"> Retirer la pile de l'émetteur portatif. Attendre que le signal externe n'émette plus.
La LED 2 ou 3 s'allume.	Le récepteur radio est en mode programmation et attend un code radio d'un émetteur portatif.	<ul style="list-style-type: none"> Appuyer sur la touche souhaitée de l'émetteur portatif.
Uniquement barrières avec pied à bascule Le pied à bascule de la barrière heurte violemment le sol en position de fin de course inférieure.	Positions de fin de course inférieures de la barrière incorrectes, d'où écart du pied à bascule trop faible par rapport au sol. À l'état fermé, l'écart du pied à bascule par rapport au sol doit être d'env. 2 cm.	<ul style="list-style-type: none"> Corriger les positions de fin de course inférieures de la barrière, voir le chapitre "Mise en service - régler la course de la barrière sur les positions de fin de course".

S'il est impossible de trouver la panne et d'y remédier avec le tableau ci-dessous, prendre les mesures suivantes.

- Effectuer la remise à zéro de la commande, puis reprogrammer les valeurs de force,
- Déconnecter aux bornes les accessoires raccordés (par ex. barrière lumineuse) et reponter au raccordement de sécurité,
- Régler les interrupteurs DIP 1,2,4,5,6,7,8,9 sur OFF et l'interrupteur DIP 3 sur ON,
- Si les réglages ont été modifiés avec le TorMinal, procéder à une remise à zéro de la commande avec le TorMinal,
- Vérifier tous les raccordements aux réglettes pour enfichage direct et au bornier, les resserrer si nécessaire.

Pour tout autre problème, contacter le service après-vente de SOMMER Antriebs- und Funktechnik GmbH. Les coordonnées du siège principal en Allemagne figurent au dos de la couverture.

Démontage et mise au rebut

Consignes de sécurité pour le démontage

Lors du démontage, tenir compte des risques supplémentaires ne survenant pas en cours de fonctionnement car les dispositifs de sécurité sont en partie hors service.

- Ne procéder au démontage qu'avec une force de vent maximale de 3 sur l'échelle de Beaufort (petite brise).
- **Deux personnes au moins** sont nécessaires pour procéder à la totalité du démontage.
- Débrancher physiquement les câbles d'alimentation en énergie et décharger les accumulateurs d'énergie.
- Lors des travaux de démontage en hauteur, utiliser des escabeaux et échelles adaptés, contrôlés et stables. Ne jamais utiliser la barrière ou des parties de celles-ci comme marchepied.
- Le démontage de la barrière et tous les travaux électriques ne doivent être exécutés que par le personnel décrit au chapitre "**Consignes de sécurité - qualification du personnel**".



RISQUE DE BASCULEMENT !

La barrière peut basculer pendant le démontage.

Des personnes peuvent être blessées et la barrière peut être endommagée.

- Ne procéder au transport et au démontage qu'avec l'aide de 2 personnes et des outils de transport adaptés.

Stockages après le démontage

Si la barrière doit être entreposée après le démontage, respecter les dispositions et les prescriptions pour le stockage mentionnées au chapitre "**Transport / déchargement / stockage - stockage**".

Dans la mesure du possible, stocker la commande de la barrière séparément.

Description des travaux de démontage



DANGER !

Risque d'électrocution en cas de contact direct ou indirect avec des pièces sous tension.

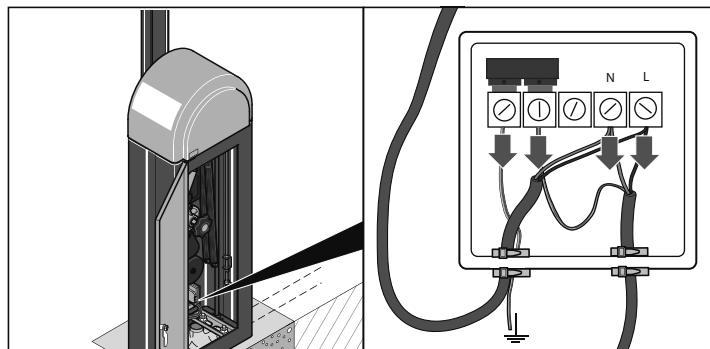
Risque de chocs électriques, de brûlures ou danger de mort.

- Avant de procéder au démontage, régler "l'interrupteur principal" sur "0", sécuriser avec un cadenas et un panneau d'avertissement.



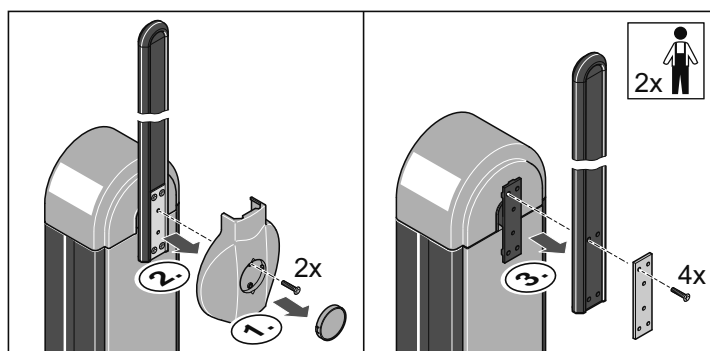
RISQUE DE BRÛLURE !

Attendre au moins 5 minutes après le débranchement, afin que le moteur puisse refroidir et que les condensateurs perdent leur tension.

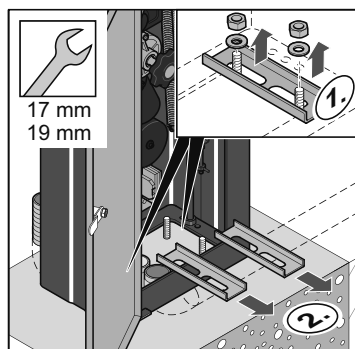


1. Démontez la commande.
2. Déconnectez le câble d'alimentation aux bornes et retirez.
3. Démontez les accessoires raccordés et déconnectez le câble de la réglette pour enfichage direct aux bornes.

Lisse plate H10



4. Démontez la lisse en position d'ouverture verticale.
5. Retirez la garniture et le cache avec 2 vis.
6. Dévissez 4 vis de la lisse, retirez la lisse et la cale de blocage.



7. Ouvrir le caisson et dévisser 4 écrous.
8. Retirez écrous, rondelles de blocage et profilés en U.
9. Retirez le caisson.

Mise au rebut

La mise au rebut de la barrière, des composants, des carburants et d'agents accessoires est en partie soumise aux réglementations légales. Les autorités compétentes (services municipaux de l'eau et agences de l'environnement au niveau régional et national) peuvent fournir de plus amples informations à ce sujet.

Ne confier le bien à mettre au rebut qu'aux services autorisés.



AVERTISSEMENT

Atteintes à l'environnement en cas de mise au rebut non conforme !

- **Les déchets électriques, composants électroniques, lubrifiants et autres agents accessoires sont soumis au traitement des déchets spéciaux et ne doivent être éliminés que par des entreprises spécialisées.**

Déclaration de performance

Déclaration de performance

La société
SOMMER Antriebs- und Funktechnik GmbH

Hans-Böckler-Straße 21 - 27
73230 Kirchheim/Teck
Allemagne

déclare par la présente et conformément au règlement sur les produits de construction n°305/2011

pour les produits

ASB-6010
ASB-5014A
ASB-6010A
ASB-5507A

les performances suivantes

- | | |
|---|--|
| 1. Version du produit | Système de barrière |
| 2. N° d'identification | Voir la couverture |
| 3. Usage prévu | Système de barrière pour le contrôle de l'accès aux zones professionnelles / privées |
| 4. Fabricant | SOMMER Antriebs- und Funktechnik GmbH |
| 5. Fondé(e) de pouvoir | Jochen Lude |
| 6. Système d'évaluation des performances | 3 |
| 7. Norme harmonisée | EN 13241:2003+A2:2016 |
| 8. Organisme notifié | SP Technical Research Institute of Sweden |
| 9. Caractéristiques principales : | |
| • Résistance à la pénétration d'eau | npd |
| • Libération de matières dangereuses | npd |
| • Résistance au vent | Voir les Caractéristiques techniques |
| • Résistance thermique | npd |
| • Perméabilité à l'air | npd |
| • Stabilité des propriétés mécaniques et performances | 350 cycles par jour |
| • Forces motrices (pour les portails motorisés) | Respectées |

Kirchheim, le 6 juillet 2016

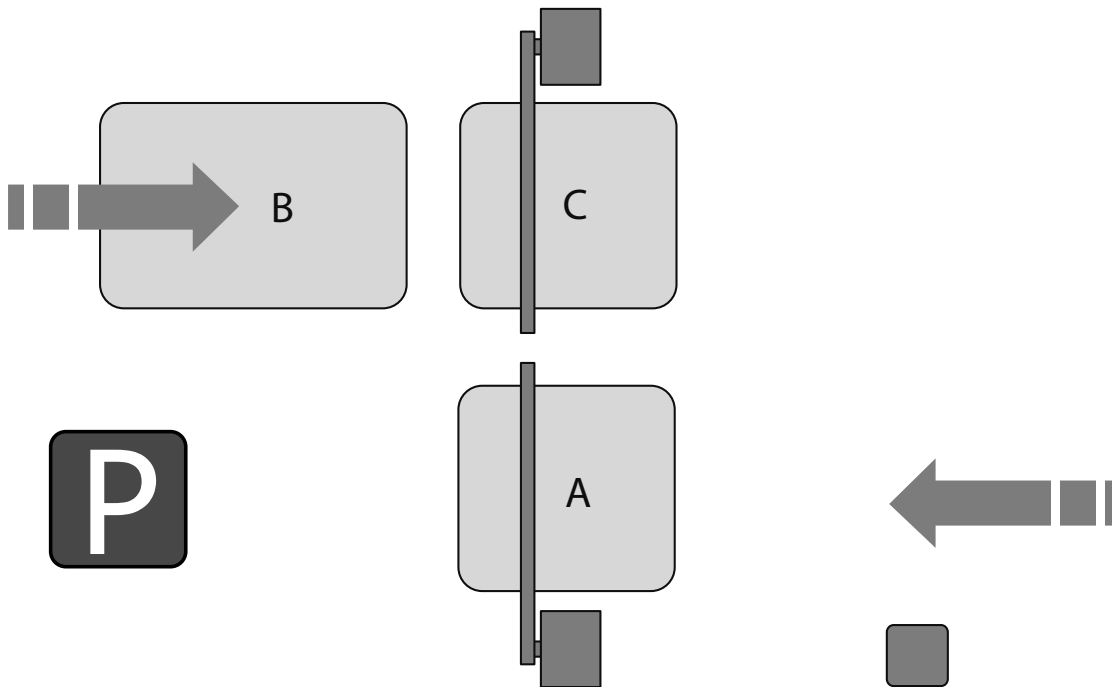


i.V.

Jochen Lude
Responsable de la documentation

Scénarios d'entrée et de sortie

Exemple 1 - Parking avec entrée contrôlée et sortie libre

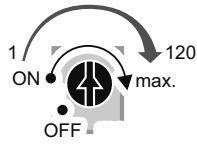


Barrière d'entrée :

La barrière est ouverte manuellement avec un émetteur d'ordre ou un émetteur portatif et fermée par fermeture automatique après 60 secondes. La boucle d'induction A surveille le niveau de fermeture conformément à EN 12453. Ce n'est que quand le véhicule quitte la boucle d'induction que démarre le temps de maintien en position ouverte de la fermeture automatique. Un avertisseur lumineux raccordé clignote pendant 3 secondes avant l'ouverture et la fermeture de la barrière.

La barrière est réglée comme suit :

DIP	Position
1	OFF
2	OFF
3	OFF
4	OFF
5	ON
6	OFF
7	OFF
8	OFF

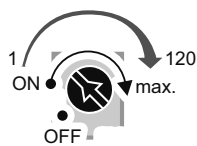
Fonction / raccordement	Paramètre / borne
Potentiomètre Auto Time	
Émetteur d'ordre comme bouton 1	Bornes 2 + 3
Émetteur portatif programmé	-
Boucle d'induction A comme entrée de sécurité 1	Bornes 6 + 7
Avertisseur lumineux	Bornes 16 + 17

Barrière de sortie :

La barrière est automatiquement ouverte via la boucle d'induction B et fermée au bout de 30 secondes via la fermeture automatique. La boucle d'induction C surveille le niveau de fermeture conformément à EN 12453. Ce n'est que quand le véhicule quitte la boucle d'induction C que démarre le temps de maintien en position ouverte de la fermeture automatique.

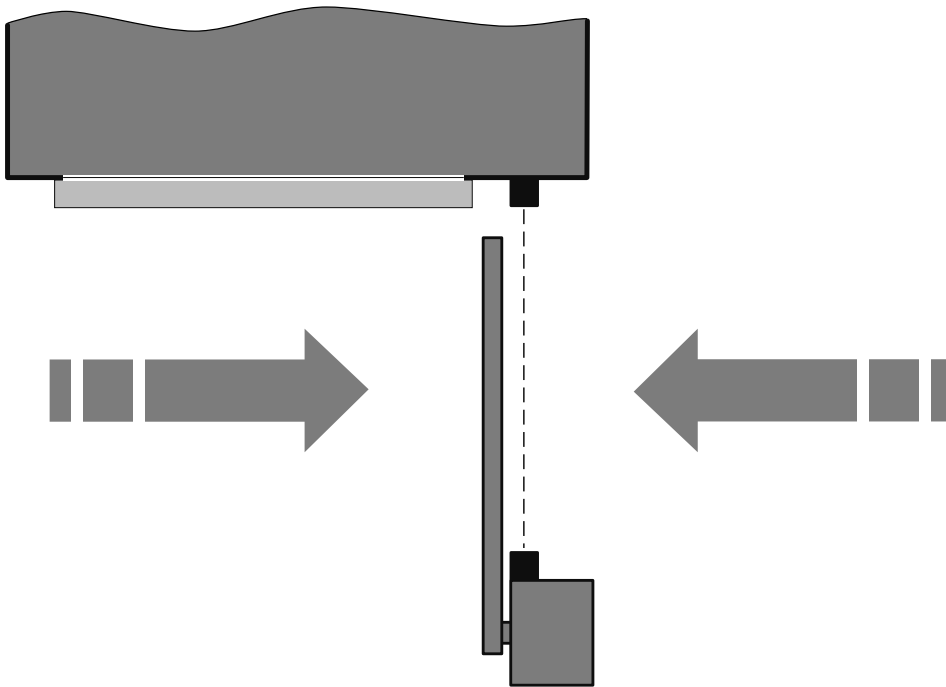
La barrière est réglée comme suit :

DIP	Position
1	OFF
2	OFF
3	OFF
4	OFF
5	OFF
6	OFF
7	OFF
8	OFF

Fonction / raccordement	Paramètre / borne
Potentiomètre Auto Time	
Boucle d'induction B comme bouton 1	Bornes 2 + 3
Boucle d'induction C comme entrée de sécurité 1	Bornes 6 + 7

Scénarios d'entrée et de sortie

Exemple 2 - Accès entreprise avec maison de gardien



Barrière d'entrée et de sortie :

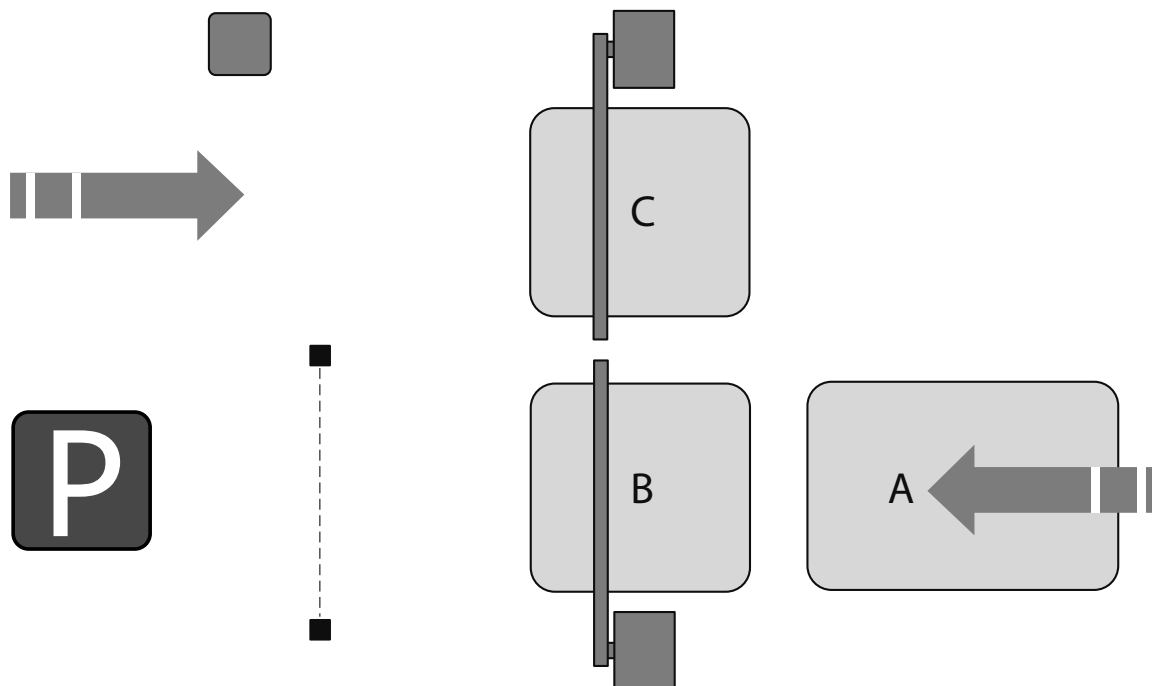
La barrière est ouverte en mode 1 canal avec un émetteur d'ordre et fermée avec le paramètre "ordre de fermeture via entrée de sécurité". La barrière lumineuse surveille le niveau de fermeture. Lorsque le véhicule quitte la barrière lumineuse, la barrière se ferme 5 secondes plus tard.

La barrière est réglée comme suit :

DIP	Position	Fonction / raccordement	Paramètre / borne
1	OFF	Potentiomètre Auto Time	
2	OFF		
3	OFF		
4	ON	Émetteur d'ordre comme bouton 1	Bornes 2 + 3
5	OFF		
6	OFF	Barrière lumineuse comme entrée de sécurité 2	Bornes 8 + 9
7	OFF		
8	OFF		

Scénarios d'entrée et de sortie

Exemple 3 - Parking avec entrée libre et sortie contrôlée



Barrière d'entrée :

La barrière est automatiquement ouverte via la boucle d'induction A et fermée avec le paramètre "ordre de fermeture via entrée de sécurité". La boucle d'induction B surveille le niveau de fermeture conformément à EN 12453. La barrière lumineuse surveille également l'entrée. Ce n'est que lorsque le véhicule quitte la barrière lumineuse que la barrière se ferme 5 secondes plus tard.

La barrière est réglée comme suit :

DIP	Position
1	OFF
2	OFF
3	OFF
4	ON
5	OFF
6	OFF
7	OFF
8	OFF

Fonction / raccordement	Paramètre / borne
Potentiomètre Auto Time	
Boucle d'induction comme bouton 1	Bornes 2 + 3
Boucle d'induction B comme entrée de sécurité 1	Bornes 6 + 7
Barrière lumineuse comme entrée de sécurité 2	Bornes 8 + 9

Barrière de sortie :

La barrière est ouverte manuellement avec un émetteur d'ordre ou un émetteur portatif et fermée par la fermeture automatique après 120 secondes. La boucle d'induction C surveille le niveau de fermeture conformément à EN 12453. Ce n'est que quand le véhicule quitte la boucle d'induction C que démarre le temps de maintien en position ouverte de la fermeture automatique.

La barrière est réglée comme suit :

DIP	Position
1	OFF
2	OFF
3	OFF
4	OFF
5	OFF
6	OFF
7	OFF
8	OFF

Fonction / raccordement	Paramètre / borne
Potentiomètre Auto Time	
Émetteur d'ordre comme bouton 1	Bornes 2 + 3
Émetteur portatif programmé	-
Boucle d'induction C comme entrée de sécurité 1	Bornes 6 + 7



Procès-verbal de remise



REMARQUE :

Les règles techniques pour les lieux de travail ASR A1.7 prescrivent que tous les systèmes de porte et de barrière motorisés doivent être soumis à un contrôle de sécurité une fois par an, quelle que soit la date de commercialisation de l'installation.

Les spécifications de contrôle répertoriées dans ASR A1.7 doivent être appliquées de manière à convenir à une installation de barrière.

Respecter les exigences dès la première mise en service et confier le contrôle de sécurité annuel de l'ensemble de l'installation, y compris des composants supplémentaires de sécurité, au personnel qualifié.

Les modifications majeures, comme le changement de mode de fonctionnement, l'utilisation de composants différents, exigent toujours un contrôle de sécurité séparé.



REMARQUE :

Le personnel qualifié comprend les personnes qui, par leur formation technique et leur expérience, possèdent des connaissances suffisantes dans le domaine des portes et barrières motorisées et connaissent la réglementation sur la protection du travail, la prévention des accidents, les directives et les règles techniques reconnues (par ex. normes) pour être en mesure d'évaluer la sécurité fonctionnelle des portes et des barrières motorisées.



REMARQUE :

Le contrôle de sécurité ne doit pas être confondu avec la maintenance !



REMARQUE :

Le contrôle de sécurité est effectué avec la liste de contrôle suivante. Les résultats du contrôle sont consignés dans la liste de contrôle et doivent être mis à disposition pour consultation sur le lieu d'exploitation du système de barrière.

Sous réserve de modifications techniques.

Procès-verbal de remise

1. Entreprise chargée de l'installation :

Société

.....

Adresse

.....

Téléphone

.....

E-mail

.....

Personne à contacter

.....

2. Exploitant de l'installation :

Société

.....

Adresse

.....

Téléphone

.....

E-mail

.....

Personne à contacter

.....

3. Lieu de l'installation :

Société

.....

Adresse

.....

Procès-verbal de remise

4. Montage / Mise en service :

Montage le

Installateur / personnel qualifié (nom)

Mise en service le

Mise en service par (nom)

Réception de l'installation par
l'exploitant :

Date Nom

5. Champ d'application :

Professionnel

Privé

Sortie

Entrée

Sortie / Entrée

Nombre de cycles / jour

6. Caractéristiques techniques :

Modèle

ASB-6010

ASB-6010A

ASB-5014A

ASB-5507A

Sens de fermeture

Fermeture à
droite

Fermeture à
gauche

Numéro de série

Année de construction

Référence

Longueur de lisse, m

Procès-verbal de remise

7. Accessoires installés :

Pied à bascule
(pour une lisse à partir de 3 m)

Oui

Non

Poteau d'appui
(pour une lisse à partir de 3 m)

Oui

Non

Avertisseur lumineux externe

Oui

Non

Interrupteur principal
(coupure omnipolaire)

Oui

Non

Antenne externe

Oui

Non

Divers

.....

8. Équipements de sécurité :

Barrière lumineuse

Oui

Hauteur de montage :

Non

Boucle d'induction

Oui

Quantité :

Non

Divers

.....

9. Commande :

Bouton sans auto-maintien (commande homme mort)

Commande par impulsion avec vue sur l'installation

Commande par impulsion sans vue sur l'installation (commande à distance)

Mode automatique

Divers

.....

Procès-verbal de remise

10. Réglage de la barrière :

	DIP 1	DIP 2	DIP 3	DIP 4	DIP 5	DIP 6
ON	<input type="checkbox"/>	<input type="checkbox"/>	<input type="checkbox"/>	<input type="checkbox"/>	<input type="checkbox"/>	<input type="checkbox"/>
OFF	<input type="checkbox"/>	<input type="checkbox"/>	<input type="checkbox"/>	<input type="checkbox"/>	<input type="checkbox"/>	<input type="checkbox"/>

Auto Time ON _____ secondes

11. Boucles d'induction :

1. Boucle d'induction

Circonférence de la boucle 5 m 9 m 13 m

Fonction Protection des objets fermer ouvrir

Résistance _____ Ω

Résistance d'isolement _____ $M\Omega$

Position de boucle
(le cas échéant schéma)

2. Boucle d'induction

Circonférence de la boucle 5 m 9 m 13 m

Fonction Protection des objets fermer ouvrir

Résistance _____ Ω

Résistance d'isolement _____ $M\Omega$

Position de boucle
(le cas échéant schéma)

Procès-verbal de remise

12. Signatures :



L'installation de barrière et ses accessoires ont été installés de manière conforme. Les paramètres souhaités par le client ont été configurés. L'exploitant signataire a été formé à l'utilisation et à la maintenance conformes de l'installation de barrière et de ses accessoires et notamment aux consignes de sécurité. L'installation de barrière doit uniquement être utilisée si la barrière est située directement dans le champ de vision. Tous les utilisateurs de l'installation doivent être informés de cette condition.

Les documents suivants ont été créés et remis :

- Notice de montage et de service de l'installation de barrière
- Notice de montage et de service des accessoires installés
- Rapport de contrôle de la première mise en service

Signatures

Installateur / personnel qualifié

Exploitant

--	--	--	--	--	--

Ville

Date

Signature

Ville

Date

Signature

Rapport de contrôle

Rapport de contrôle des barrières motorisées

(Contrôle conformément à ASR A1.7)

Société chargée
du contrôle

Date

Informations sur l'installation :

Exploitant de l'installation :

Société

Adresse

Téléphone

E-mail

Personne à contacter

Lieu de l'installation :

Société

Adresse

Modèle :

Année de construction :

Numéro de série :

Rapport de contrôle

s.r. = sans réclamation

R. = réclamation

p.d. = pas disponible

Mécanique

Caisson (dommages / fixation)

s.r.	R.	p.d.
<input type="checkbox"/>	<input type="checkbox"/>	<input type="checkbox"/>

Lisse (dommages / fixation)

<input type="checkbox"/>	<input type="checkbox"/>	<input type="checkbox"/>
--------------------------	--------------------------	--------------------------

Ressorts de compensation (dommages / fixation / compensation du poids)

<input type="checkbox"/>	<input type="checkbox"/>	<input type="checkbox"/>
--------------------------	--------------------------	--------------------------

Déverrouillage d'urgence (fonction / dommages)

<input type="checkbox"/>	<input type="checkbox"/>	<input type="checkbox"/>
--------------------------	--------------------------	--------------------------

Joints (état / usure)

<input type="checkbox"/>	<input type="checkbox"/>	<input type="checkbox"/>
--------------------------	--------------------------	--------------------------

Automatisme

Moteur (fixation / raccordement électrique / fonction / bruits)

s.r.	R.	p.d.
<input type="checkbox"/>	<input type="checkbox"/>	<input type="checkbox"/>

Lisse (dommages / fixation)

<input type="checkbox"/>	<input type="checkbox"/>	<input type="checkbox"/>
--------------------------	--------------------------	--------------------------

Commande / composants électriques

Raccordement secteur

s.r.	R.	p.d.
<input type="checkbox"/>	<input type="checkbox"/>	<input type="checkbox"/>

Boutons de commande

<input type="checkbox"/>	<input type="checkbox"/>	<input type="checkbox"/>
--------------------------	--------------------------	--------------------------

Interrupteur de fin de course OUVERT (fonction / dommages)

<input type="checkbox"/>	<input type="checkbox"/>	<input type="checkbox"/>
--------------------------	--------------------------	--------------------------

Interrupteur de fin de course FERMÉ (fonction / dommages)

<input type="checkbox"/>	<input type="checkbox"/>	<input type="checkbox"/>
--------------------------	--------------------------	--------------------------

Dispositif de sectionnement omnipolaire (selon la norme EN 12453)

<input type="checkbox"/>	<input type="checkbox"/>	<input type="checkbox"/>
--------------------------	--------------------------	--------------------------

Évaluation des boucles d'induction (fonction : fermer, ouvrir, présence)

1. Boucle d'induction (fonction / dommages)

<input type="checkbox"/>	<input type="checkbox"/>	<input type="checkbox"/>
--------------------------	--------------------------	--------------------------

2. Boucle d'induction (fonction / dommages)

<input type="checkbox"/>	<input type="checkbox"/>	<input type="checkbox"/>
--------------------------	--------------------------	--------------------------

Barrière lumineuse (fonction / dommages)

<input type="checkbox"/>	<input type="checkbox"/>	<input type="checkbox"/>
--------------------------	--------------------------	--------------------------

Équipements de sécurité

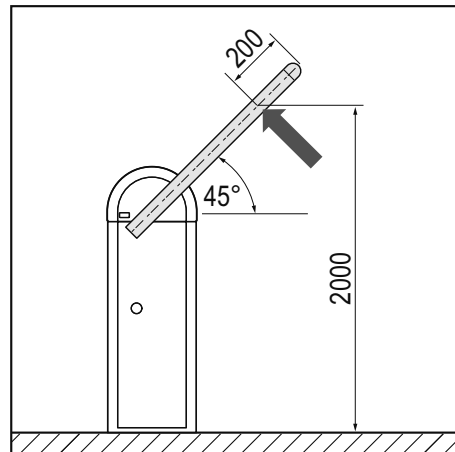
Distances de sécurité entre les pièces mobiles et les pièces fixes de l'environnement

s.r.	R.	p.d.
<input type="checkbox"/>	<input type="checkbox"/>	<input type="checkbox"/>

Rapport de contrôle

Respect des forces motrices

Arête de fermeture principale		
200 mm avant l'extrémité de la lisse, mais max. 2 m au-dessus du sol	Lisse à 45°	
	F (N)	T (ms)
	Fd (N)	Td (ms)



	Oui	Non
Force motrice maximale respectée (max. 400 N)	<input type="checkbox"/>	<input type="checkbox"/>
Délai dynamique respecté (max. 750 ms)	<input type="checkbox"/>	<input type="checkbox"/>
Délai statique respecté (max. 5 s)	<input type="checkbox"/>	<input type="checkbox"/>

Marquage de l'installation garanti

	Oui	Non
Intégrité / lisibilité	<input type="checkbox"/>	<input type="checkbox"/>

Documentation de l'installation disponible

	Oui	Non
Notice de montage et de service	<input type="checkbox"/>	<input type="checkbox"/>
Procès-verbal de remise	<input type="checkbox"/>	<input type="checkbox"/>
Carnet de contrôle	<input type="checkbox"/>	<input type="checkbox"/>

Rapport de contrôle

Résultat du contrôle

Défaut(s) constaté(s) :

Défaut(s) éliminé(s) :

--	--



L'installation présente des défauts de sécurité qui peuvent être dangereux pour les personnes et le matériel et qui doivent être immédiatement résolus. Il est recommandé d'arrêter l'installation jusqu'à la résolution complète de tous les défauts de sécurité.

Autre :

--

Signatures

Installateur / personnel qualifié

Exploitant

--	--

Date

Signature

Ville

Date

Signature



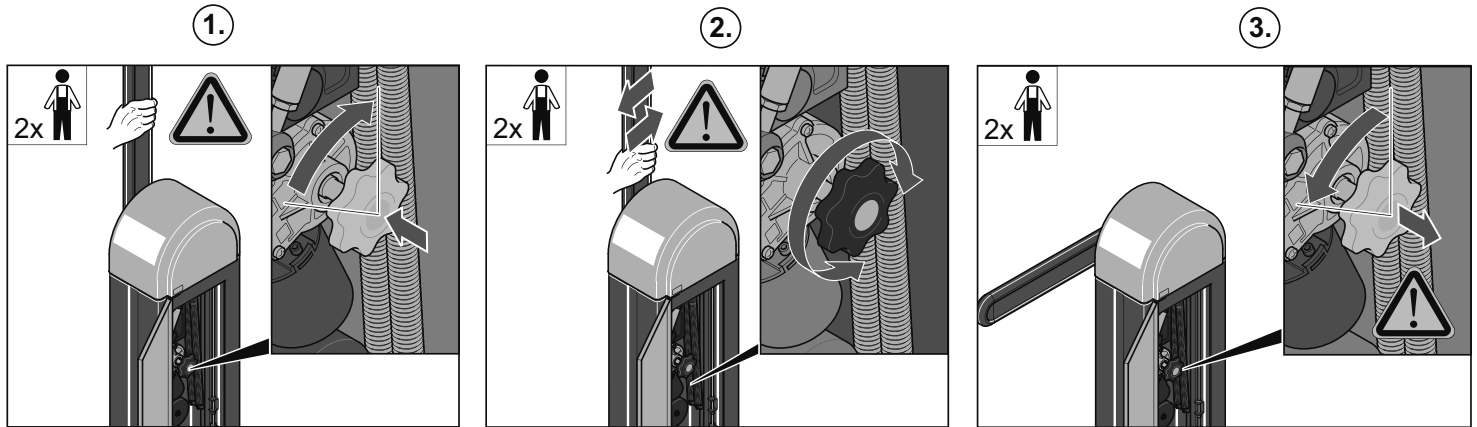
Guide rapide



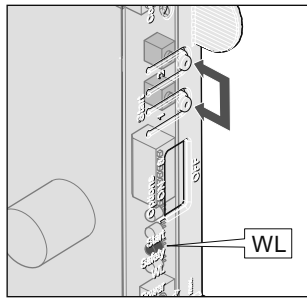
ATTENTION !

Le présent guide rapide ne remplace en aucun cas la notice de montage et de service ! Les mises en garde et consignes de sécurité contenues dans la notice de montage et de service doivent être impérativement respectées !

Déverrouillage d'urgence

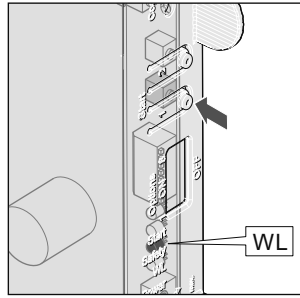


Réinitialiser la commande



1. Appuyer sur les boutons (1 + 2) jusqu'à ce que la LED "WL" s'éteigne.
⇒ LED "WL" éteinte, valeurs de force supprimées.
2. Relâcher les boutons (1 + 2).
3. Appuyer sur le bouton (1).
⇒ La barrière s'ouvre.

Programmer les valeurs de force



1. Appuyer sur le bouton (1).
⇒ La barrière s'ouvre jusqu'en fin de course BARRIÈRE OUVERTE.
⇒ LED "WL" clignote.
2. Appuyer sur le bouton (1).
⇒ La barrière se ferme jusqu'en fin de course BARRIÈRE FERMÉE.
⇒ LED "WL" clignote.
3. Répéter les étapes 1 et 2 trois fois.
⇒ LED "WL" s'allume et s'éteint, les valeurs de force sont programmées.

Aperçu des interrupteurs DIP

Interrupteurs DIP	Position	Fonction / réaction
Détection d'obstacles à l'ouverture de la barrière à l'entrée de sécurité 1		
1	OFF	Pas de réaction de l'automatisme
	ON	La barrière s'immobilise et inverse sa course
Sélection de l'équipement de sécurité sur entrée de sécurité 1		
2	OFF	Sélection contact à ouverture (par ex. barrière lumineuse ou évaluation de ligne en boucle)
	ON	--
3	OFF	-- Pas de fonction
	ON	-- Pas de fonction
Ordre de fermeture par les entrées de sécurité 1 ; 2 après 5 secondes		
4	OFF	Désactivé
	ON	Activé
Durée du préavis de l'avertisseur lumineux raccordé		
5	OFF	Durée du préavis 0 sec.
	ON	Durée du préavis 3 sec. - avertisseur lumineux clignote

6	OFF	-- Pas de fonction
	ON	-- Pas de fonction
7	OFF	-- Pas de fonction
	ON	-- Pas de fonction
8	OFF	-- Pas de fonction
	ON	-- Pas de fonction

