

**RU Перевод оригинального руководства  
по монтажу и эксплуатации**

на стр. 2

**RU Акт приемки**

на стр. 46

**RU Акт проверки**

на стр. 52

**RU Краткое руководство**

на стр. 57

**Шлагбаум**

**ASB-5014A**

Гарантийную бирку  
наклеить здесь!

# Информация об изделии

## Серийный №:

Указан на титульном листе данного перевода руководства по монтажу и эксплуатации ворот (или на гарантийной этикетке).

**Год выпуска: с 10.2015**

## Сведения о руководстве по монтажу и эксплуатации

### Гарантия

Гарантия соответствует положениям законодательства.

По вопросу гарантийных обязательств следует обращаться к квалифицированному специализированному торговому представителю.

Право на гарантийное обслуживание действует только в стране, где был приобретен привод.

Батарейки, предохранители и лампы из гарантии исключаются.

### Контактные данные

Для быстрого и эффективного решения вопроса просим вас перед звонком написать серийный номер и тип изделия с заводской таблички.

Если требуются услуги службы сервиса, запасные части или принадлежности, обращайтесь к квалифицированному специализированному торговому представителю, вашему монтажному предприятию или напрямую в компанию

SOMMER Antriebs- und Funktechnik GmbH

Hans-Böckler-Str. 21-27

D-73230 Kirchheim / Teck

www.sommer.eu

info@sommer.eu

## Отзывы на данное руководство по монтажу и эксплуатации

Мы постарались сделать руководство по монтажу и эксплуатации как можно более наглядным. Если у вас есть идеи по улучшению оформления или недостаточно данных, приведенных в руководстве по монтажу и эксплуатации, присылайте нам свои предложения:



+49 (0) 7021 / 8001 - 403



doku@sommer.eu

### Сервис

При необходимости проведения сервисных работ позвоните по бесплатному телефону горячей линии службы сервиса или зайдите на нашу домашнюю страницу:



+49 (0)900-1800150

(0,14 евро/мин. для звонков со стационарных телефонов в Германии, при звонках с мобильных телефонов цены могут отличаться)

<http://www.sommer.eu/de/kundendienst.html>

### Авторские и смежные права

Авторские права на данное руководство по монтажу и эксплуатации сохраняются за производителем. Ни одна из частей данного руководства по монтажу и эксплуатации не может воспроизводиться, обрабатываться с использованием электронных систем, тиражироваться и распространяться в любом виде без письменного разрешения фирмы SOMMER Antriebs- und Funktechnik GmbH.

Нарушения вышеприведенного положения влекут за собой обязанность по возмещению ущерба.

Все торговые знаки, упомянутые в данном руководстве, являются собственностью соответствующих производителей, что настоящим признается.

# Содержание

<b>Информация для пользователя.....</b>	<b>4</b>	Программирование ручного пульта-передатчика .....	26
Хранение и передача руководства .....	4	Удаление ручного пульта-передатчика из памяти приемника .....	26
Описание типа изделия .....	4	Удаление канала из памяти приемника .....	26
Лица, для которых предназначено руководство .....	4	Утеря пульта-передатчика .....	26
Сопутствующие документы .....	4	<b>Эксплуатация и обслуживание .....</b>	<b>27</b>
Значение символов .....	4	Указания по безопасности при эксплуатации .....	27
Указания к форме представления текста .....	5	Режим автоматического закрытия.....	28
<b>Указания по безопасности .....</b>	<b>6</b>	1-канальный режим .....	28
Использование по назначению .....	6	Экстренное разблокирование .....	29
Использование не по назначению .....	6	<b>Система управления .....</b>	<b>30</b>
Квалификация персонала.....	6	Указания по безопасности для системы управления .....	30
Обязанности эксплуатационника .....	7	Обзор системы управления.....	30
Маркировка безопасности на шлагбауме.....	7	Функции системы управления .....	32
Индивидуальные средства защиты .....	8	ДИП-переключатели.....	32
Запасные части и принадлежности .....	8	<b>Регулярные проверки и техническое обслуживание.....</b>	<b>34</b>
<b>Описание изделия .....</b>	<b>9</b>	<b>Устранение неисправностей.....</b>	<b>35</b>
Комплектность поставки .....	9	Указания по безопасности для устранения неисправностей.....	35
Размеры .....	10	Замена предохранителя .....	35
Технические характеристики .....	10	Заменить пружину .....	35
Заводская табличка.....	10	<b>Устранение неисправностей.....</b>	<b>37</b>
<b>Транспортировка / выгрузка / хранение .....</b>	<b>11</b>	Неисправность - Причина - Способ устранения .....	37
Транспортировка .....	11	<b>Демонтаж и утилизация.....</b>	<b>39</b>
Разгрузка и внутрипроизводственная транспортировка .....	11	Указания по безопасности при демонтаже.....	39
Хранение.....	11	Хранение после демонтажа .....	39
<b>Подготовительные мероприятия к монтажу .....</b>	<b>12</b>	Описание работ по демонтажу.....	39
Монтажный чертеж.....	13	Утилизация .....	40
Сооружение фундамента под шлагбаум с устройством подводов .....	13	<b>Демонтаж и утилизация.....</b>	<b>40</b>
Сооружение фундамента для опорной стойки .....	14	<b>Декларация основных характеристик .....</b>	<b>41</b>
Стационарные задатчики команд .....	14	<b>Сценарии въезда и выезда.....</b>	<b>42</b>
Меры безопасности.....	14	<b>Акт приемки .....</b>	<b>46</b>
Движение пешеходов .....	14	<b>Акт проверки .....</b>	<b>52</b>
Необходимый инструмент .....	14	Акт проверки для шлагбаумов с силовым приводом .....	52
Допустимые размеры и вес стрелы шлагбаума.....	15	<b>Краткое руководство.....</b>	<b>57</b>
<b>Монтаж.....</b>	<b>16</b>		
Указания по безопасности при монтаже.....	16		
Проверка комплектности поставки .....	16		
Монтаж тумбы шлагбаума .....	16		
Регулирование длины стрелы шлагбаума.....	17		
Монтаж стрелы шлагбаума со светодиодной подсветкой.....	17		
Подключение стрелы шлагбаума со светодиодной подсветкой .....	18		
Монтаж опорной стойки .....	19		
Выверка положения шлагбаума.....	19		
Монтаж принадлежностей .....	19		
Подключение к сети электропитания.....	21		
<b>Ввод в эксплуатацию.....</b>	<b>22</b>		
Указания по безопасности при вводе в эксплуатацию .....	22		
Проверить кабель контактной колодки.....	22		
Регулировка пружинного механизма.....	22		
Контроль направления хода.....	23		
Проверить ход шлагбаума .....	23		
Произвести перезагрузку системы управления и произвести обучение показателям усилий.....	24		
Регулировка допуска по усилию.....	25		
<b>Дополнительные пульты-передатчики .....</b>	<b>26</b>		
Указания по безопасности для дистанционного радиоуправления .....	26		
Очистка памяти приемника радиосигналов .....	26		

# Информация для пользователя

## Хранение и передача руководства

Настоящее руководство должно быть в любое время доступно на месте монтажа и эксплуатации шлагбаума.

Эксплуатационник обязан сообщить персоналу о месте хранения настоящего руководства и инструкций, относящихся к нему.

Если руководство вследствие постоянного пользования придет в состояние непригодности для чтения, лицо, ответственное за эксплуатацию, обязано получить у изготовителя экземпляр для замены. Для заказа дополнительного экземпляра руководства следует обращаться в отдел сервиса.

При передаче или продаже шлагбаума третьему лицу необходимо передать новому собственнику следующие документы:

- настоящее руководство,
- документацию о проведенных работах по переоборудованию и ремонту,
- документы, подтверждающие регулярные инспекции,
- Сопутствующие документы, см. главу "**Информация для пользователя - Сопутствующие документы**".

## Описание типа изделия

Шлагбаум ASB-5014A изготовлен в соответствии с уровнем развития техники и с соблюдением общепринятых технических правил, он подпадает под действие директивы ЕС "О машинном оборудовании" (2006/42 EC).

В настоящем руководстве дается описание шлагбаумов с силовым приводом для использования в промышленных, коммерческих и частных целях при регулировании движения автотранспорта. Шлагбаум служит для закрытия и открытия въездов и выездов на автостоянках и других подъездных дорогах.

Шлагбаум ASB-5014A имеется в исполнении с правосторонним или левосторонним закрытием. Переоборудование **невозможно**.

Приведено описание имеющихся дополнительных принадлежностей. Фактическая комплектность поставки может отличаться от описанной.

## Лица, для которых предназначено руководство

Руководство должно быть прочитано и соблюдаться любым лицом, которому поручены следующие работы:

- Внутрипроизводственный транспорт
- Распаковка и монтаж
- Ввод в эксплуатацию
- Наладка
- Устранение неисправностей
- Проверка
- Вывод из эксплуатации
- Демонтаж
- Хранение
- Утилизация

## Сопутствующие документы

В дополнение к данному руководству следует соблюдать следующие (технические) документы / предписания:

- Правила техники безопасности, действующие в конкретной стране,
- Правила по защите окружающей среды, действующие в конкретной стране,
- Информация по обязательному контролю, уведомлению и организации производства,
- Общепринятые технические правила безопасной работы.

## Значение символов

В данном руководстве используются следующие символы и сигнальные слова:



### ОПАСНО

Обозначает непосредственно грозящую опасность, которая приводит к смертельному исходу или тяжким телесным повреждениям.



### ПРЕДУПРЕЖДЕНИЕ

Обозначает возможную опасную ситуацию, которая может привести к смертельному исходу, тяжким телесным повреждениям или ущербу для шлагбаума и окружающей среды.



### УКАЗАНИЕ:

Обозначает дополнительную подробную информацию и полезные указания.



Содержит ссылку на иллюстрацию узла / компонента машины.

## Предупреждающие символы

Если следует дать более подробное описание источника опасности, следующие символы используются вместе с вышеприведенными сигнальными словами:



### ОПАСНОСТЬ ПОРАЖЕНИЯ ЭЛЕКТРИЧЕСКИМ ТОКОМ!

В случае прикосновения к частям, находящимся под током, может иметь место опасное прохождение тока через тело человека, влекущее за собой электрический удар, ожоги или смертельный исход.



### ОПАСНОСТЬ ОПРОКИДЫВАНИЯ!

Этот знак используется для указания на опасность опрокидывания при транспортировке и монтаже шлагбаума.



### ОПАСНОСТЬ ОТ ЗАКРЫВАЮЩЕГОСЯ ШЛАГБАУМА!

При несоблюдении правил поведения могут возникнуть опасные ситуации, ведущие к тяжким телесным повреждениям.



### ОПАСНОСТЬ ОЖОГОВ!

При несоблюдении правил поведения могут возникнуть опасные ситуации, ведущие к тяжелым ожогам.



### ОПАСНОСТЬ ЗАЩЕМЛЕНИЯ РУКИ!

При несоблюдении правил поведения могут возникнуть опасные ситуации, ведущие к тяжелому защемлению рук.



### ОПАСНОСТЬ ЗАЩЕМЛЕНИЯ ТЕЛА!

При несоблюдении правил поведения могут возникнуть опасные ситуации, ведущие к тяжелому защемлению тела.

## Указания к форме представления текста

- Обозначает общие указания по безопасности, которые необходимо соблюдать!
- Обозначает инструкции по порядку действий и содержат одну-две инструкции.
- 1. Обозначает инструкции по порядку действий и содержат три и более инструкции.
  - Обозначает перечисление в описании порядка действий.
  - ⇒ Обозначает результаты действий.

Перечисления без четко предписанной последовательности представлены в виде списков с символами списка (уровень 1) и дефисами (уровень 2):

- Перечисление 1
  - Пункт А
  - Пункт Б
- Перечисление 2.

Ссылки на главы и прочие документы выделены полужирным шрифтом, курсивом или взяты в **"кавычки"**.

# Указания по безопасности

## Использование по назначению

Эксплуатировать шлагбаум разрешается только в безупречно исправном и не представляющем опасности для движения транспорта состоянии, с сознательным отношением к технике безопасности и источникам опасности.

Шлагбаум ASB-5014A для промышленного, коммерческого и частного использования пригоден и предназначен для выполнения следующих функций:

- для закрытия и открытия въездов и выездов на автостоянках и других подъездных дорогах, по которым движутся транспортные средства любого вида,
- использование стрелы шлагбаума длиной от 1,5 м до 5 м
- использование макс. 350 циклов в день,
- использование с соблюдением предписанных безопасных интервалов до окружающих предметов,
- использование с надлежащими защитными приспособлениями и датчиками команд, ориентированными на ожидающий транспорт,
- использование при ветре:

стрела шлагбаума H14 1,5 м - 3 м до макс. силы ветра 9 баллов по шкале Бофорта  
стрела шлагбаума H14 >3 м - 5 м до макс. силы ветра 6 баллов по шкале Бофорта

## Использование не по назначению



### ПРЕДУПРЕЖДЕНИЕ

**Опасность вследствие использования не по назначению!**

- **Используйте шлагбаум только по его прямому назначению и строго соблюдайте все предупреждения и указания по безопасности из руководства!**

Любое использование, не упомянутое в главе "**Использование по назначению**", считается использованием не по назначению. Исключительную ответственность за причиненный вследствие этого ущерб несет эксплуатационник шлагбаума. Это относится также к случаям самовольного внесения изменений, переоборудования и программирования шлагбаума и его компонентов.

В частности, не допускается следующее:

- пользование пешеходами и велосипедистами,
- использование на местах взимания платы за проезд,
- использование в крытых парковочных комплексах,
- использование с неисправными компонентами,
- использование в помещениях,
- использование во взрывоопасной среде или в среде, содержащей опасные горюче газы,
- монтаж шлагбаума без фундамента или на фундаменте, не соответствующем положениям главы "**Подготовка к монтажу - Устройство фундамента шлагбаума и подключение питания**",
- использование на фундаментах, имеющих положительный или отрицательный наклон,
- использование запасных частей и принадлежностей, **не** прошедших контроль и не допущенных к использованию фирмой SOMMER Antriebs- und Funktechnik GmbH,
- внесение изменений в конструкцию шлагбаума или отдельные части без разрешения фирмы SOMMER Antriebs- und Funktechnik GmbH,
- неправомерное использование шлагбаума или его отдельных частей в родственной области применения.

## Квалификация персонала

Лица, находящиеся под действием наркотиков, алкоголя или медикаментов, влияющих на скорость реакции, не имеют права работать с шлагбаумом.



### ПРЕДУПРЕЖДЕНИЕ

**Опасность травмирования при недостаточной квалификации персонала!**

- **Некомпетентное обращение с шлагбаумом может привести к значительному ущербу для здоровья и имущества.**
- **Все работы со шлагбаумом доверяйте только специалисту, обладающему достаточной квалификацией.**

## Лицо, ответственное за эксплуатацию

Эксплуатационником является собственник или арендатор шлагбаума.

После закрепленной договором передачи ответственности эксплуатационнику, последний обязан нести ответственность за использование шлагбаума по назначению.

Эксплуатационник несет ответственность за то, чтобы все сотрудники удовлетворяли требованиям к физическому и душевному состоянию необходимому для выполнения порученной им деятельности.

## Транспортный персонал

Транспортировку шлагбаума в распоряжение эксплуатационника производит специализированный торговый представитель или полномоченное им транспортное предприятие.

Транспортировку не имеет права осуществлять обслуживающий персонал или эксплуатационник. Исключение составляет внутрипроизводственная транспортировка.

## Персонал для сооружения фундамента

Укладку фундамента под шлагбаум разрешается производить только квалифицированному специалисту. На фундамент должен быть, согласно законодательно установленным строительным нормам и правилам, выдано документальное подтверждение устойчивости.

Для этого следует, при необходимости, привлечь проектировщика по несущим конструкциям.

## Персонал для выполнения работ по монтажу, пуско-наладке и демонтажу

Монтаж, ввод в эксплуатацию и демонтаж шлагбаума разрешается производить только квалифицированному специалисту.

Персонал необходимо ознакомить с действующими в Вашей стране правилами техники безопасности.

Несовершеннолетние, а также лица, находящиеся на обучении, могут выполнять эти работы только под контролем квалифицированного специалиста и с особого разрешения эксплуатационника.

## Электротехнический персонал

Работы на электрооборудовании и частях под током разрешается выполнять только квалифицированным электрикам.

Работы а электрооборудовании и частях под током не разрешается выполнять персоналу по монтажу, пуско-наладке и демонтажу или персоналу эксплуатационника.

## Эксплуатационный персонал

Эксплуатационный персонал имеет следующие полномочия и задачи:

- настройка рабочего режима,
- экстренное разблокирование шлагбаума,
- устранение неисправностей или принятие мер по устранению неисправностей,
- проверка шлагбаума с соблюдением периодичности, предусмотренной планом проверок.

# Указания по безопасности

Этот персонал должен быть назначен эксплуатационником и пройти инструктаж у эксплуатационника по вопросам эксплуатации шлагбаума.

Несовершеннолетние, а также лица, находящиеся на обучении, могут выполнять эти работы только под контролем квалифицированного специалиста и с особого разрешения эксплуатационника.

## Пользователи

Пользоваться шлагбаумом могут все лица, достигшие 18-летнего возраста.

Несовершеннолетние могут пользоваться шлагбаумом только в сопровождении совершеннолетнего лица.

Пользователи имеют следующие полномочия и задачи:

- Открытие и закрытие шлагбаума посредством задатчика команд,
- Пользование шлагбаумом из автомобиля, управляемого (ведомого) пользователями.

## Обязанности эксплуатационника

Эксплуатационник шлагбаума остается ответственным за пользование им постоянно, если не будет оговорено иное. Это действует также в случае пользования шлагбаумом третьими лицами.

Особо указывается, что шлагбаум ASB-5014-A может использоваться только для движения автотранспорта. Пешеходам запрещается пользоваться шлагбаумом. Эксплуатационник обязан принять надлежащие меры по строгому разделению движения транспорта и пешеходов. Стационарные разделительные элементы, например, пешеходные дорожки рядом с проезжей частью, должны сопровождаться предупреждающими указаниями и соответствующими знаками.

Путем принятия надлежащих мер необходимо обеспечить наблюдение и контроль за движением шлагбаума при его открытии и закрытии. Эксплуатация оборудования шлагбаума без защитного приспособления, визуального контроля или наблюдения запрещается.

Кроме того, эксплуатационник шлагбаума обязан:

- поручать выполнение различных работ на шлагбауме квалифицированному, соответствующему и уполномоченному персоналу,
- инструктировать эксплуатационный персонал с документальным оформлением о правилах надлежащей эксплуатации шлагбаума и о действии защитных приспособлений. Обучение и инструктаж персонала необходимо подтвердить письменно!
- немедленно поручать устранение повреждений и замену дефектных деталей силами квалифицированных специалистов,
- поручать экспертам проведение проверки с соблюдением интервалов и вести документацию об этих проверках,
- вести документацию о работах по переоборудованию,
- обеспечивать, чтобы шлагбаум эксплуатировался исключительно в технически безупречном состоянии,
- обеспечивать персонал необходимой защитной спецодеждой,
- устанавливать сигнальные таблички, указательные знаки или ограждения (перила), чтобы в достаточной степени привлечь внимание пешеходов и не допускать их прохода через шлагбаум,
- устанавливать ширину проезда для автомобилей такой, чтобы могли удобно проезжать даже широкие, длинные и высокие автомобили, не повреждая при этом шлагбаум.



### УКАЗАНИЕ:

См. также главу "Подготовка к монтажу". В ней подробно изложены необходимые подготовительные мероприятия и обязанности.

## Маркировка безопасности на шлагбауме

Опасная зона шлагбаума обозначается предупреждающим знаком. В дополнение к нему на стрелу шлагбаума можно нанести рефлекторы.

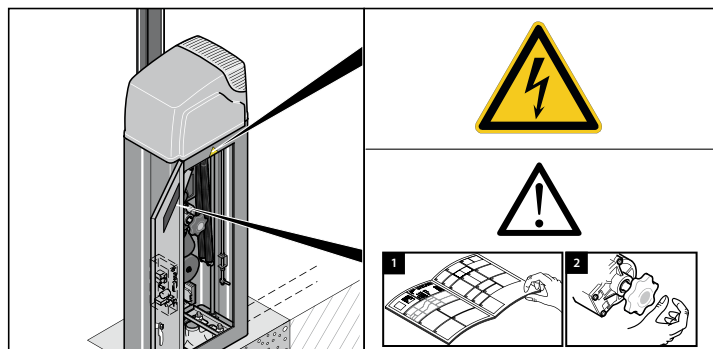
Прежде чем приступать к эксплуатации шлагбаума, эксплуатационник и весь персонал обязаны изучить расположение и значение предупреждающего знака на шлагбауме.

Все предупреждающие знаки и рефлекторы на шлагбауме и вблизи него должны быть постоянно хорошо видны и не иметь повреждений.

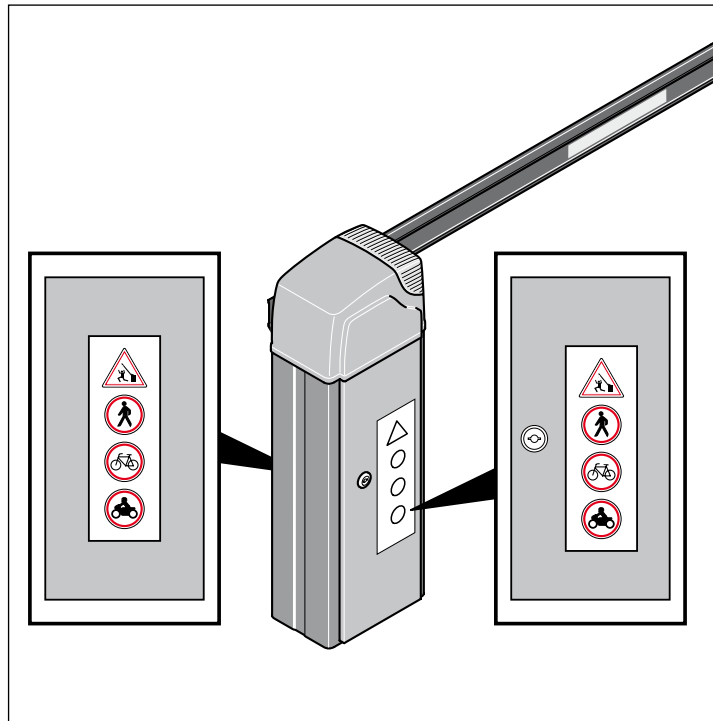
Эксплуатационник обязан немедленно заменять поврежденные или отсутствующие предупреждающие знаки и рефлекторы.

## Предупреждающий знак на шлагбауме

На шлагбауме закрепляется следующий предупреждающий знак:








Следующие предупреждающие знаки должны быть нанесены монтером / лицом, отвечающим за эксплуатацию:



# Указания по безопасности

## Индивидуальные средства защиты

В нижеприведенной таблице указывается, какие виды индивидуальных средств защиты следует носить согласно специальным требованиям к работе, а также какие меры безопасности следует принять.

					
Транспортировка	X	X	X		X
Монтаж		X	X	X	X
Первый ввод в эксплуатацию					X
Устранение неисправностей			X		X
Демонтаж		X	X	X	X
Утилизация	X	X	X		X

## Запасные части и принадлежности



### ПРЕДУПРЕЖДЕНИЕ

**Опасность травмирования при использовании неправильных запасных частей**

Использование неправильных или дефектных запасных частей может привести к травмам, неисправностям или к полному отказу изделия, а также негативно влиять на его безопасность.

➤ **Используйте только оригинальные запасные части!**

Если используются части, имеющие отношение к безопасности, их функции следует в заключение проверить.

Используйте исключительно принадлежности, разрешенные к использованию фирмой SOMMER Antriebs- und Funktechnik GmbH. Использование принадлежностей может привести к изменениям в работе шлагбаума. При использовании принадлежностями необходимо дополнительно соблюдать указания по работе и безопасности.

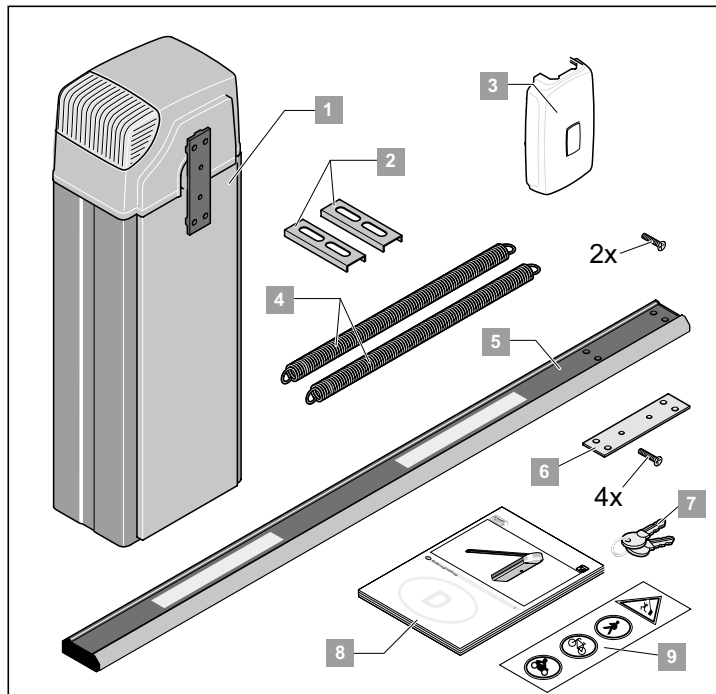


# Описание изделия

## Комплектность поставки

### Стандартная комплектация с плоской стрелой шлагбаума Н14

Фактический объем поставки может отличаться, в зависимости от конструктивного исполнения шлагбаума. В стандартный объем поставки входят следующие изделия:



Поз.	Кол-во	Наименование
1	1	Тумба шлагбаума - в исполнении с левосторонним или правосторонним закрытием
2	2	Швеллер
3	1	Колпак стрелы шлагбаума с 2 винтами
4	2	Пружины - 2 шт. установлены на заводе
5	1	Стрела шлагбаума
6	1	Подкладка с 4 винтами
7	2	Ключ для тумбы шлагбаума
8	1	Руководство по монтажу и эксплуатации
9	2	Предупреждающие таблички

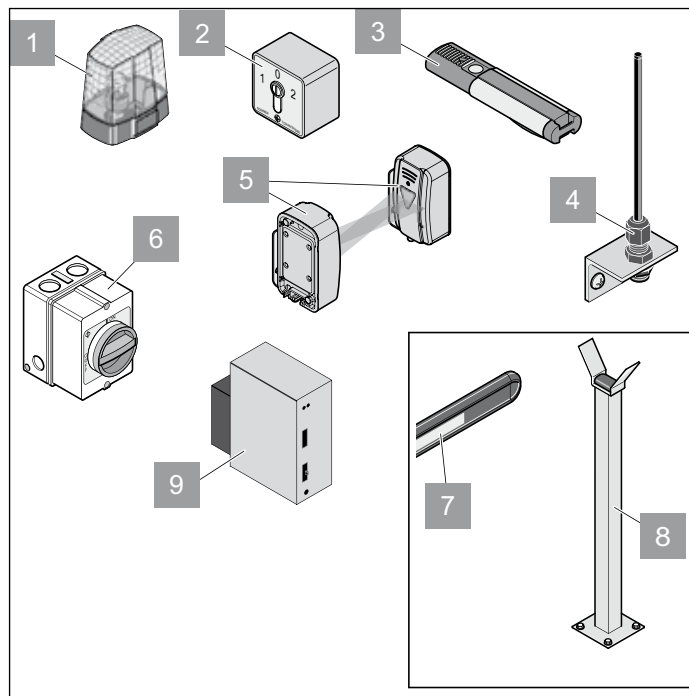


#### УКАЗАНИЕ:

Подробный перечень комплекта поставки приведен в формуляре заказа.

## Принадлежности на выбор

Для шлагбаума имеется множество принадлежностей. Эти принадлежности можно, по мере необходимости, дополнительно заказать в любое время в фирме SOMMER Antriebs- und Funktechnik GmbH.



### 1 Предупреждающий световой сигнал

Лица, пользующиеся шлагбаумом, извещаются предупредительным световым сигналом об открывающемся или закрывающемся шлагбауме.

### 2 Выключатель с ключом

Поворотом ключа выключателя шлагбаум открывается или закрывается.

### 3 Ручные пульты-передатчики

С помощью ручного пульта-передатчика шлагбаум открывается или закрывается по радиосигналу.

### 4 Внешняя антенна

Внешняя антенна расширяет зону приема радиосигналов.

### 5 Фоторелейный барьер

Фоторелейная завеса регистрирует объекты и посылает при их обнаружении сигнал блоку управления. Так, например, закрытие шлагбаума может быть заблокировано, если фоторелейная завеса контролирует зону его закрытия.

### 6 Главный выключатель

Главный выключатель с замком (отключение от сети на всех полюсах согласно стандарту EN 12453) позволяет обесточить шлагбаум на всех полюсах.

### 7 Отражатели

Отражатели, закрепленные на стреле шлагбаума, повышают видимость стрелы шлагбаума в темноте.

# Описание изделия

## 8 Опорная стойка

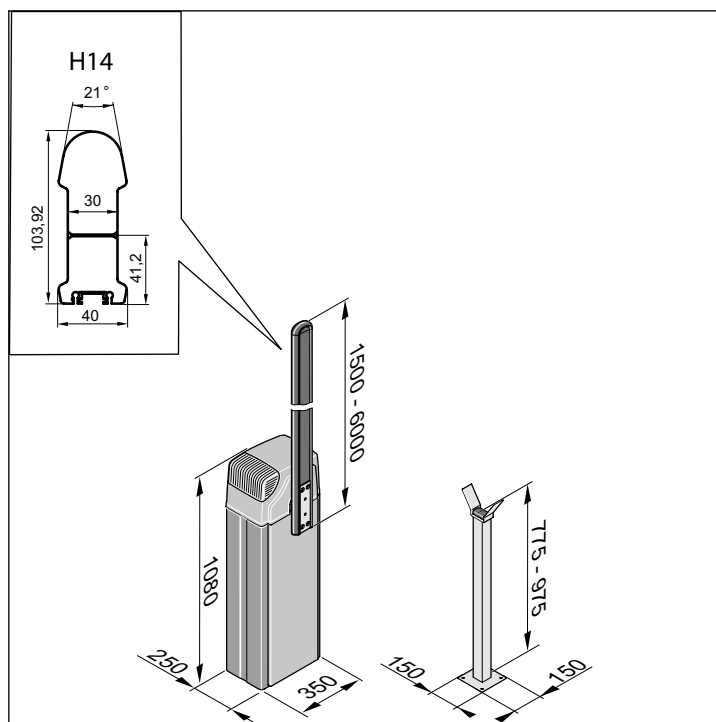
При длине стрелы шлагбаума от 3 до 5 метров необходимо установить опорную стойку. Общий вес стрелы шлагбаума вместе с принадлежностями в любом случае может составлять не более 6 кг.

## 9 Индукционный контур и обработка сигналов

Если на месте установки шлагбаума устроен индукционный контур для открытия и закрытия шлагбаума, его сигналы обрабатываются блоком обработки сигнала индукционного контура.

## Размеры

Все размеры в мм



## Технические характеристики

### ASB-5014A

Вес без стрелы	60 кг
Вес стрелы шлагбаума длиной 5 м	6 кг
Максимальная ширина перекрытия шлагбаума со светодиодной подсветкой	4,55 м
Время открытия	7 сек.*
Время закрытия	7 сек.*
Электропитание	230 В; 50 Гц
Электродвигатель	24 В пост. тока
Потребляемая мощность в нормальном режиме	80 Вт
Потребляемая мощность в резервном режиме	макс. 2 Вт
Размеры без стрелы	В 1080 мм х Ш 350 мм х Г 250 мм
Размеры стрелы	5 м, укорачивается до 1,5 м
Максимальный вес стрелы шлагбаума	6 кг
Степень защиты	IP 44
Показатель эмиссии на рабочем месте	< 75 дБ (А)
Диапазон температур	от -20 °С до + 60 °С
Максимальная сила ветра по шкале Бофорта	Стрела шлагбаума Н10 >3 м - 6 м: макс. сила ветра 5 Стрела шлагбаума Н10 1,5 м - 3 м: макс. сила ветра 9
Разрешенное количество циклов	макс. 350 циклов / день

\*Время открытия и закрытия может иметь отклонения в зависимости от исполнения и длины стрелы шлагбаума

## Заводская табличка

Заводская табличка крепится на тумбе шлагбаума.

На заводской табличке указаны следующие данные:

- Фирменное наименование и полный адрес изготовителя,
- наименование машины,
- маркировка CE,
- обозначение типа и серийный номер,
- дата изготовления (календарная неделя/год) шлагбаума.
- информация о надлежущей утилизации:



# Транспортировка / выгрузка / хранение

## Транспортировка

Транспортировку шлагбаума в распоряжение эксплуатационника производит специализированный торговый представитель или уполномоченное им транспортное предприятие.

После закрепленной договором передачи всей полноты ответственности эксплуатационнику, последний обязан при транспортировке обеспечить, чтобы шлагбаум транспортировался в надежном положении и надлежащим образом.

Необходимо в обязательном порядке соблюдать указания по транспортировке:

- Не ставьте упаковочные единицы друг на друга.
- Транспортируйте упаковочные единицы только в положении, обозначенном на упаковке.
- Также и во время транспортировки соблюдайте предписанные изготовителем условия окружающей среды (температура, влажность воздуха и т.д.).
- Всегда следите за тем, чтобы транспортировка шлагбаума осуществлялась без ударов и столкновений.
- Подлежащие транспортировке грузы всегда закрепляйте во избежание падения, опрокидывания и повреждения.

## Разгрузка и внутрипроизводственная транспортировка



### ПРЕДУПРЕЖДЕНИЕ

При этих работах возникает опасность, например, из-за неровностей пола, острых краев, а также вследствие использования рабочих и вспомогательных материалов.

Могут иметь место травмы частей тела.

- Носите надлежащую, плотно облегающую защитную спецодежду (по крайней мере, защитный шлем, защитную обувь, защитные рукавицы). Волосы не должны быть распущены.



### ОПАСНО

Падение груза!

При разгрузке может произойти падение груза, что повлечет за собой тяжкие или смертельные травмы.

- Пользуйтесь подъемными механизмами, которые рассчитаны на вес груза.
- Ни в коем случае не стойте под грузом.

Проверьте упаковочные единицы на видимые повреждения при транспортировке и прочие повреждения. В случае выявления ущерба необходимо поручить транспортно-экспедиционному предприятию устранить их и сразу же после доставки письменно сообщить об этом фирме SOMMER Antriebs- und Funktechnik GmbH.

На время до монтажа следует организовать складское хранение шлагбаума. Для этого эксплуатационнику, возможно, придется, организовать транспортировку шлагбаума от места выгрузки до места хранения.

При этом необходимо соблюдать следующие указания по выгрузке и промежуточной транспортировке:

- Для выгрузки и внутрипроизводственной транспортировки требуется **не менее двух человек**.
- Используйте исключительно подходящие, проверенные и стандартизированные подъемные механизмы (вилочный погрузчик, автокран, мостовой кран) и подъемную оснастку (круглые стропы, подъемные ремни, монтажные стропы, цепи).
- При подборе подъемного механизма и оснастки следует всегда соблюдать максимальную грузоподъемность.
- Всегда следите за тем, чтобы выгрузка и транспортировка шлагбаума осуществлялась без ударов и столкновений.
- Не ставьте упаковочные единицы друг на друга.
- После выгрузки **не** снимайте упаковочные материалы и транспортные предохранители.

## Хранение



### ПРЕДУПРЕЖДЕНИЕ

Привод и другие узлы шлагбаума могут быть повреждены вследствие неправильного хранения.

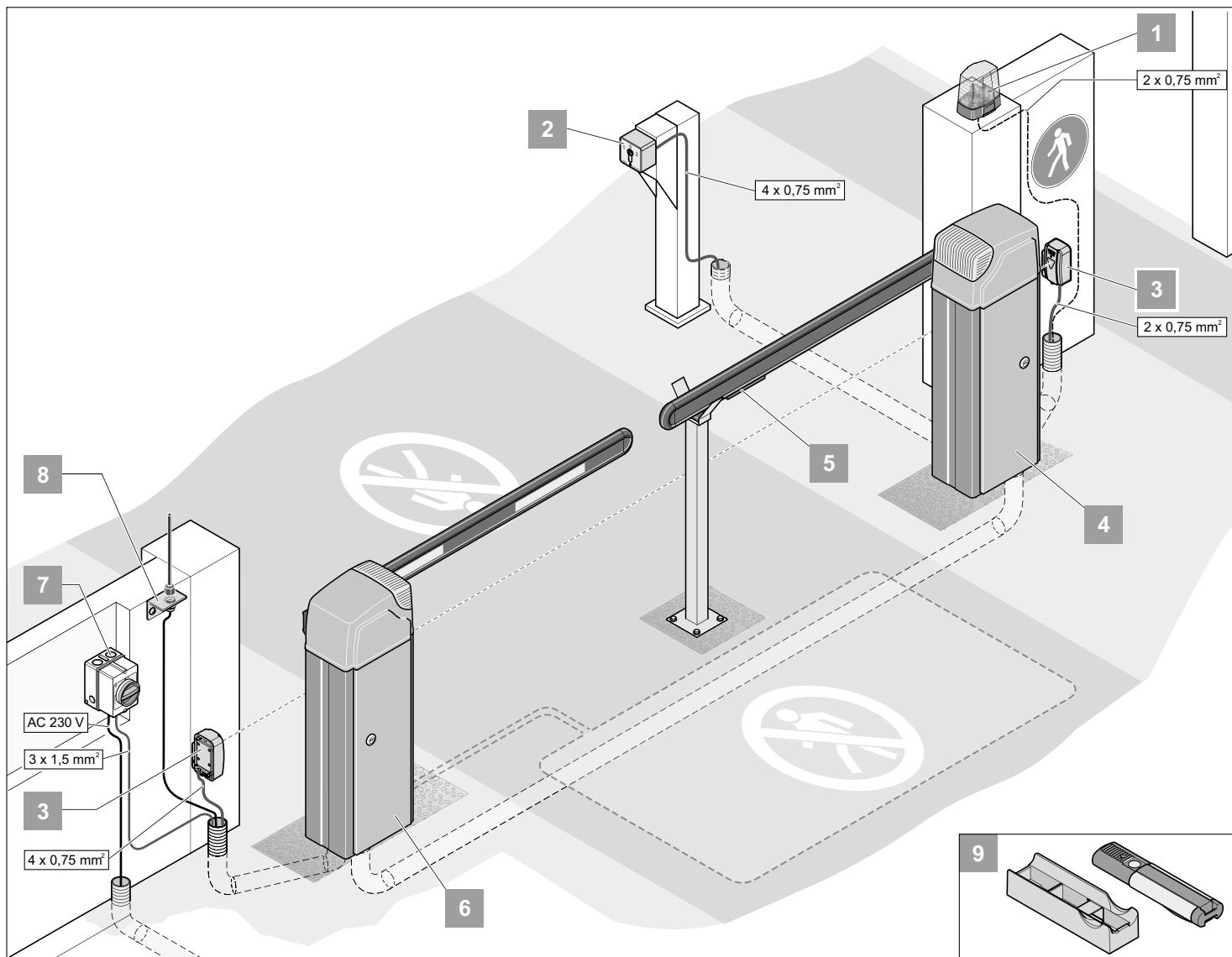
В результате шлагбауму может быть нанесен непоправимый ущерб.

- При первичной доставке и промежуточном хранении необходимо соблюдать следующие условия хранения!

Упаковочные единицы упакованы для транспортировки в пластиковую пленку, оберегающую их от воздействий окружающей среды.

- Не снимайте и не повреждайте эту пластиковую пленку. Если понадобится, укройте узлы шлагбаума дополнительно.
- Храните упаковочные единицы в закрытых и сухих помещениях, в которых оборудование будет защищено от действия влаги и УФ-излучения.
- Храните упаковочные единицы при температуре хранения от  $-20\text{ °C}$  до  $+60\text{ °C}$ .
- Храните упаковочные единицы только в положении, обозначенном на упаковке.
- Не ставьте упаковочные единицы друг на друга.
- Предусмотрите достаточно места для беспрепятственного прохода.

# Подготовительные мероприятия к монтажу



Здесь приведен один из возможных вариантов монтажа.

Положение принадлежностей до начала монтажа можно определить совместно с эксплуатационником.



## УКАЗАНИЕ!

Другими вариантами возможных задатчиков команд являются дистанционный кодер и встроенный радиозонд. При использовании дистанционного кодера или встроенного радиозонда отпадает потребность в прокладке соединительной линии к приводу. Обращайтесь к своему торговому представителю.

1	Предупреждающий световой сигнал 24 В пост. тока
2	Выключатель с ключом
3	Фоторелейный барьер
4	Шлагбаум с левосторонним закрытием
5	Шлагбаум с правосторонним закрытием
6	Главный выключатель (с замком)
7	Внешняя антенна (включая кабель 10 м)
8	Индукционный контур
9	Ручной передатчик с автомобильным / стенным креплением

До начала монтажа шлагбаума необходимо выполнить организационные строительные мероприятия.

# Подготовительные мероприятия к монтажу

При подготовке к монтажу соблюдайте следующие указания:



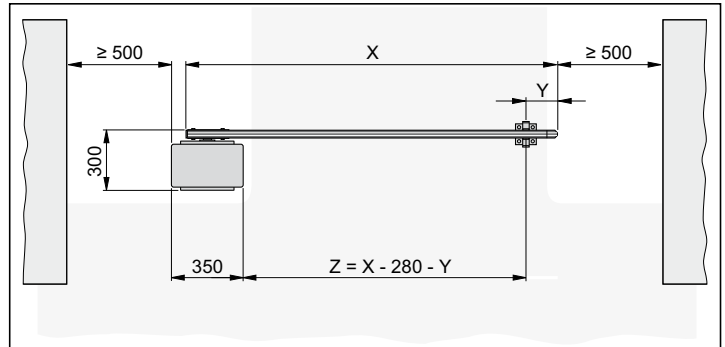
## ОПАСНОСТЬ ЗАЩЕМЛЕНИЯ РУКИ!

Опасность защемления от системы рычагов шлагбаума при открытом кожухе.

- Любые работы со шлагбаумом разрешается выполнять только квалифицированным специалистам!
  - Перед производством работ на шлагбауме всегда следует обесточивать установку и блокировать ее от повторного включения!
  - Корпус шлагбаума монтируйте без стрелы шлагбаума!
  - Соблюдайте указания по индивидуальным средствам защиты!
- 
- Общая длина стрелы шлагбаума не равна фактической ширине перекрытия проезда.
  - При длине стрелы шлагбаума **более 3 метров** требуется опорная стойка.
  - Интервал безопасности от тумбы шлагбаума и конца стрелы до ближайшего неподвижного препятствия (здание, стена, забор и т.д.) должен составлять **мин. 500 мм**.
  - Электропитание подключать в соответствии со стандартом EN 12453 (отсоединение всех полюсов от сети питания). Для этого следует установить главный выключатель с замком (отключение по всем полюсам).
  - Эксплуатировать шлагбаум можно только при условии прокладки кабеля, защищенного предохранителем (16 А, инерционный). Кабель питания, подключенный на момент поставки, не предназначен для длительного использования или эксплуатации вне помещений.
  - Расстояние между зоной движения шлагбаума и воздушными линиями электропередач / деревьями должно соблюдаться **минимальное расстояние 5 м**.
  - В фундаменте шлагбаума и на всей площадке для монтажа необходимо предусмотреть каналы для прокладки сетевого кабеля и для подключения принадлежностей (фоторелейная завеса, предупреждающий световой сигнал, выключатель с ключом и т.д.).

## Монтажный чертеж

Из обзорной иллюстрации можно рассчитать положение фундамента, длину стрелы шлагбаума и, при необходимости, положение опорной стойки.



$X$  = длина стрелы шлагбаума (1500 мм - 6000 мм)

$Y$  = расстояние от конца стрелы шлагбаума до середины опорной стойки или до середины подвесной опоры. Минимум 150 мм, максимум 300 мм

$Z$  = ширина блокирования проезда шлагбаумом - ширина проезда

### Пример расчета:

Расчет длины стрелы шлагбаума ( $X$ ) при:

ширине блокирования проезда ( $Z$ ) = 3500 мм

Расстояние от конца стрелы шлагбаума до середины опорной стойки ( $Y$ ) = 200 мм

$X = Z + Y + 280$  мм

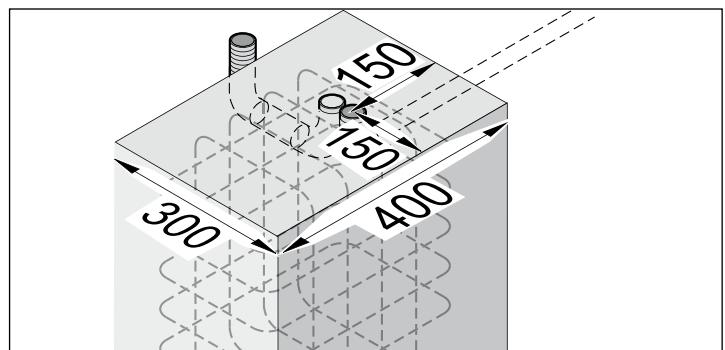
$X = 3500$  мм + 200 мм + 280 мм

**$X = 3980$  мм**

## Сооружение фундамента под шлагбаум с устройством подводов

Для надлежащей эксплуатации шлагбаума необходимо, чтобы его тумба занимала устойчивое положение.

В нижеприведенной таблице указаны размеры, рекомендованные для фундамента фирмой SOMMER Antriebs- und Funktechnik GmbH. В зависимости от угрозы замерзания необходимо предусмотреть глубину фундамента ( $T$ ) на уровне, безопасном для замерзания, чтобы не произошло подъема основания.



	Г	В	L
Рекомендовано	<b>Морозоустойчивый уровень!</b> В Германии 800 мм	300 мм	400 мм

# Подготовительные мероприятия к монтажу

При выборе каналов следует учесть все кабели, подлежащие прокладке. Имеются в виду:

- электрокабель,
- кабель подключения фоторелейной завесы / индукционного контура,
- кабель подключения стандартного задатчика команд,
- кабель подключения принадлежностей, например, предупреждающего светового сигнала, внешней антенны и т.д.



## ПРЕДУПРЕЖДЕНИЕ

Ни в коем случае не прокладываете силовой кабель в том же канале, что и соединительные кабели.

Следствием этого могут быть сбои системы управления.

- Для силового кабеля и соединительных кабелей следует использовать различные каналы.

Использовать только провода / кабели, пригодные для эксплуатации вне помещения (морозостойкость, устойчивость к УФ-излучению).

Поверхность фундамента должна быть ровной и абсолютно горизонтальной относительно проезжей части (необходима затирка), чтобы тумба шлагбаума стояла вертикально.

Используйте бетон следующего класса прочности:

- EN 206 C25/30 XC4, XF1, XA1 (25-30 Н/мм<sup>2</sup>)

Фундамент должен быть массивным и армированным стальной арматурой.

Опорная стойка крепится посредством мощных фундаментных болтов (в комплект поставки не входят).

Минимальный размер фундаментных болтов M10x120 или M12x125.



## УКАЗАНИЕ:

За более подробной информацией о фундаментных болтах обращайтесь к своему специализированному торговому представителю.

## Сооружение фундамента для опорной стойки

Для монтажа опорной стойки требуется надежный фундамент.

В нижеприведенной таблице указаны минимальные размеры фундамента. В зависимости от угрозы замерзания необходимо предусмотреть глубину фундамента (Т) на уровне, безопасном для замерзания, чтобы не произошло подъема основания.

Г	В	Л
<b>Морозоустойчивый уровень!</b> В Германии 800 мм	200 мм	200 мм

Поверхность фундамента должна быть ровной и абсолютно горизонтальной относительно проезжей части (затирка), чтобы опорная стойка стояла вертикально.

Используйте бетон следующего класса прочности:

- EN 206 C25/30 XC4, XF1, XA1 (25-30 Н/мм<sup>2</sup>)

Опорная стойка крепится посредством мощных фундаментных болтов (в комплект поставки не входят).

Минимальный размер фундаментных болтов M8x75 или M10x85.



## УКАЗАНИЕ:

За более подробной информацией о фундаментных болтах обращайтесь к своему специализированному торговому представителю.

## Стационарные задатчики команд

Стационарные задатчики команд (выключатель с ключом, кнопочный выключатель) необходимо разместить так, чтобы

- их легко можно было достать из любого автомобиля,
- управляя ими, человек не находился в зоне движения шлагбаума,
- приводя их в действие, человек всегда сохранял шлагбаум в непосредственном поле зрения.

## Меры безопасности

Для безопасной эксплуатации шлагбаума эксплуатационник **обязан** установить необходимые предохранительные устройства. Путем принятия надлежащих мер необходимо обеспечить наблюдение за движением шлагбаума при его открытии и закрытии.

К таким мерам относятся, например:

- фоторелейные завесы,
- индукционные контуры,



## УКАЗАНИЕ:

К блоку управления можно подключать до 2 предохранительных устройств! Одни из предохранительных устройств должно быть всегда подключено как нормально-замкнутый контакт, чтобы в случае неисправности безопасность всегда могла быть гарантирована.

В главе "Сценарии въезда и выезда" в качестве примера приведены различные сценарии оснащения предохранительных устройств.

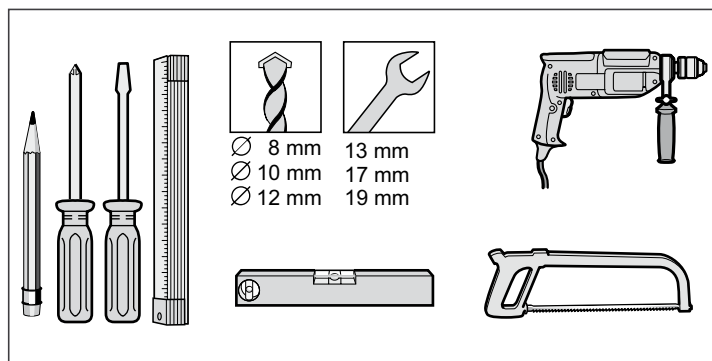
## Движение пешеходов

Шлагбаум ASB-5014 А разрешается использовать только для регулирования движения автотранспорта. Пешеходам запрещается пользоваться шлагбаумом.

Эксплуатационник обязан принять надлежащие меры по строгому разделению движения транспорта и пешеходов. Стационарные разделительные элементы, например, пешеходные дорожки рядом с проезжей частью, должны сопровождаться предупреждающими указаниями и соответствующими знаками.

## Необходимый инструмент

Для надлежащего монтажа следует иметь наготове следующий инструмент:



Ø 8 mm 13 mm  
Ø 10 mm 17 mm  
Ø 12 mm 19 mm

# Подготовительные мероприятия к монтажу

## Допустимые размеры и вес стрелы шлагбаума

### Стрела шлагбаума Н14

Длина (м)	Вес (кг)	Доп. макс. вес (кг)
до 2	3,0	3,3
до 3	4,0	4,2
до 4	5,0	5,1
до 5	6,0	6,0

# Монтаж

## Указания по безопасности при монтаже



### ПРЕДУПРЕЖДЕНИЕ

Опасность травмирования опускающейся стрелой шлагбаума!

- Не находитесь в зоне движения стрелы шлагбаума!



### ПРЕДУПРЕЖДЕНИЕ

Опасность травмирования при ненадлежащем креплении деталей!

- Перед вводом в эксплуатацию удостоверьтесь, что все фундаментные болты и все винты сидят туго и надежно!



### ОПАСНОСТЬ ЗАЩЕМЛЕНИЯ ТЕЛА!

Опасность защемления

Соблюдайте минимальное расстояние в размере 0,5 м между стрелой шлагбаума и прилегающими объектами!



### ОПАСНОСТЬ ЗАЩЕМЛЕНИЯ РУКИ!

➤ Корпус шлагбаума монтируйте без стрелы шлагбаума!

➤ Соблюдайте указания по индивидуальным средствам защиты!



### ОПАСНОСТЬ ОПРОКИДЫВАНИЯ!

Во время монтажа и при внутрипроизводственной транспортировке шлагбаум может опрокинуться.

Люди могут быть травмированы, а шлагбаум – поврежден.

➤ Транспортировку и монтаж производить только силами 2 человек с использованием подходящих транспортных механизмов.

- Любые работы со шлагбаумом разрешается выполнять только квалифицированным специалистам!
- Перед производством работ на шлагбауме всегда следует обесточивать установку и блокировать ее от повторного включения!
- Монтаж разрешается производить при максимальной силе ветра 3 балла по шкале Бофорта (слабый ветер).
- Для выполнения монтажа в целом требуется **не менее двух человек**.
- При выполнении монтажных работ на уровне выше человеческого роста следует пользоваться надлежащими, проверенными и устойчивыми средствами подъема. Ни в коем случае не становиться на шлагбаум или его части.

## Проверка комплектности поставки

На месте монтажа освободить шлагбаум и все принадлежности к нему от упаковки. Не пользоваться для вскрытия упаковки никакими острыми предметами, поскольку они могут повредить узлы оборудования.

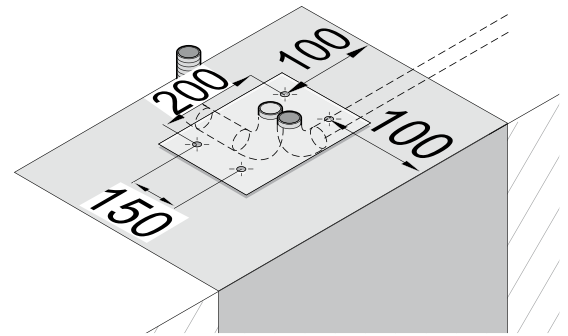
Проверить поставку на комплектность (см. главу "Описание изделия - Комплект поставки" и формуляр заказа).

В случае некомплектной поставки обратитесь к своему специализированному торговому представителю или в фирму SOMMER Antriebs- und Funktechnik GmbH.

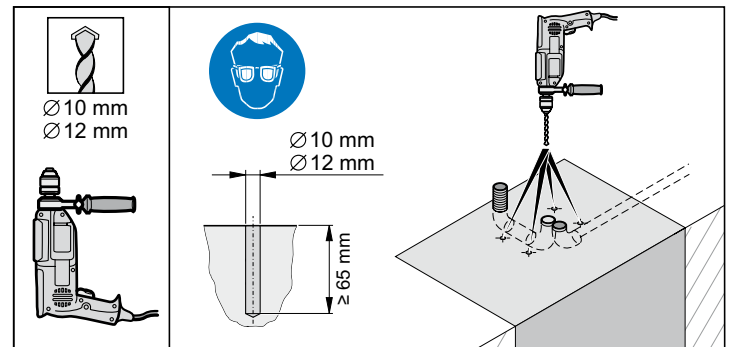
Утилизацию упаковки необходимо производить в соответствии с национальными правилами.

## Монтаж тумбы шлагбаума

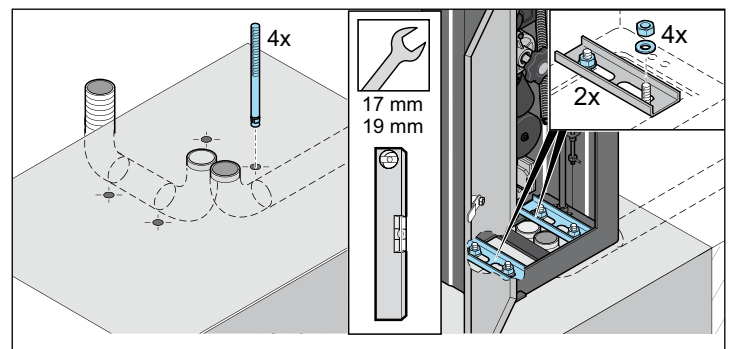
1. Втянуть кабель в канал и пометить для последующего упорядочения.



2. Замерить и наметить отверстия на фундаменте.



3. Просверлить 4 отверстия Ø 10 или Ø 12 мм глубиной не менее 65 мм.



4. Продуть отверстия сжатым воздухом.



### УКАЗАНИЕ:

Использовать только разрешенный крепежный материал. Рекомендации по выбору фундаментных болтов см. главу "Подготовка к монтажу - Сооружение фундамента шлагбаума с устройством подводов".

5. Вставить в отверстия 4 фундаментных болта.
6. Установить тумбу шлагбаума и открыть дверцу.



### УКАЗАНИЕ:

Демонтировать блок управления и отложить его в сторону. Снова смонтировать блок управления предстоит лишь после подключения к сети электропитания.

7. Вложить оба швеллера.
8. Выверить положение тумбы шлагбаума и швеллеров. Подложить 4 подкладных шайбы и затянуть 4 гайки. Проверить горизонтальность положения шлагбаума с помощью ватерпаса, при необходимости поправить.
9. Закрыть дверцу тумбы шлагбаума.



# Монтаж

## Регулирование длины стрелы шлагбаума



### ПРЕДУПРЕЖДЕНИЕ

Опасность поражения электрическим током!  
Перед укорачиванием стрелы шлагбаума со светодиодной подсветкой необходимо обесточить!



### УКАЗАНИЕ:

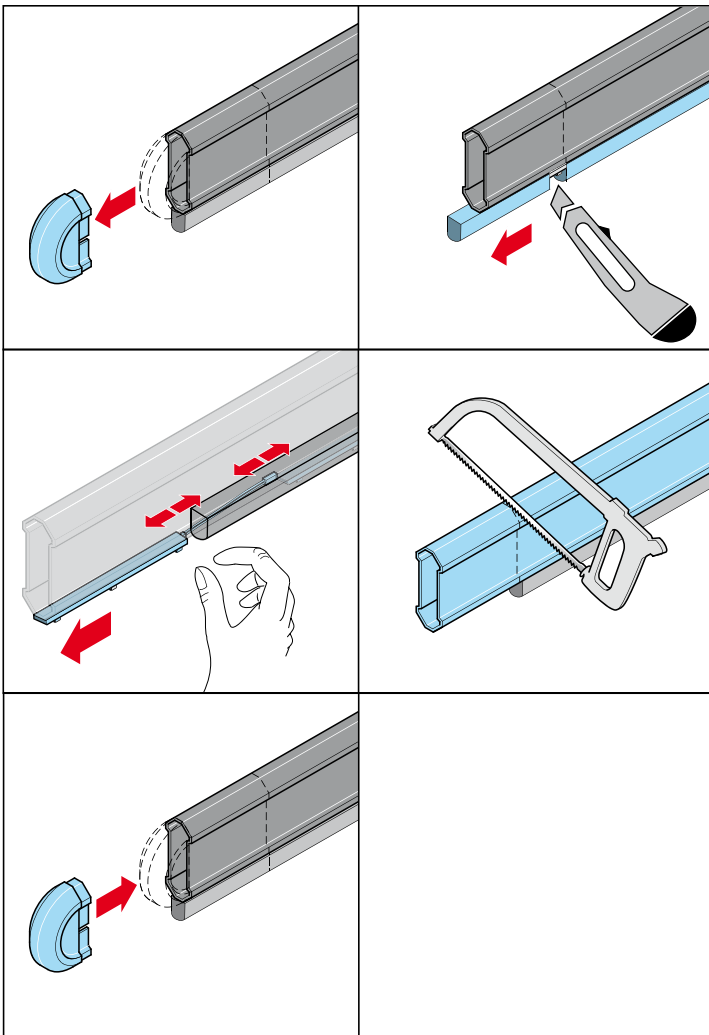
Общая длина стрелы шлагбаума не равна фактической ширине перекрытия проезда!



### УКАЗАНИЕ:

При использовании шлагбаума со светодиодной подсветкой, кабеля и светодиодных планок не допускать их повреждения при пилении

Расчет требуемой длины стрелы шлагбаума см. главу "Подготовка к монтажу - Монтажный чертеж / примерный расчет".



1. Снять колпачок с конца стрелы шлагбаума.
2. Подрезать стрелу шлагбаума на желаемую длину, при необходимости, удалить заусенцы.
3. Надеть колпачок на конец стрелы шлагбаума.

## Монтаж стрелы шлагбаума со светодиодной подсветкой

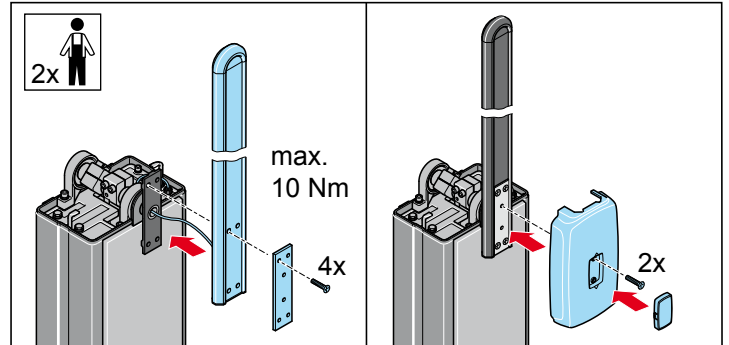


### УКАЗАНИЕ:

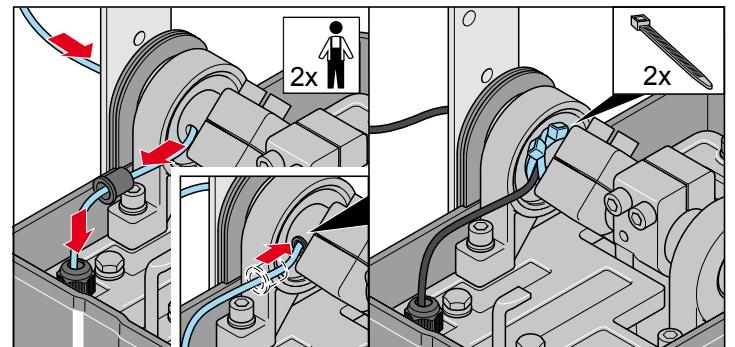
Для стрелы шлагбаума со светодиодной подсветкой не может использоваться подвесная опора!

При длине стрелы шлагбаума от 3 до 5 метров следует использовать опорную стойку

1. Стрела шлагбаума монтируется вертикально, в положении открытия.

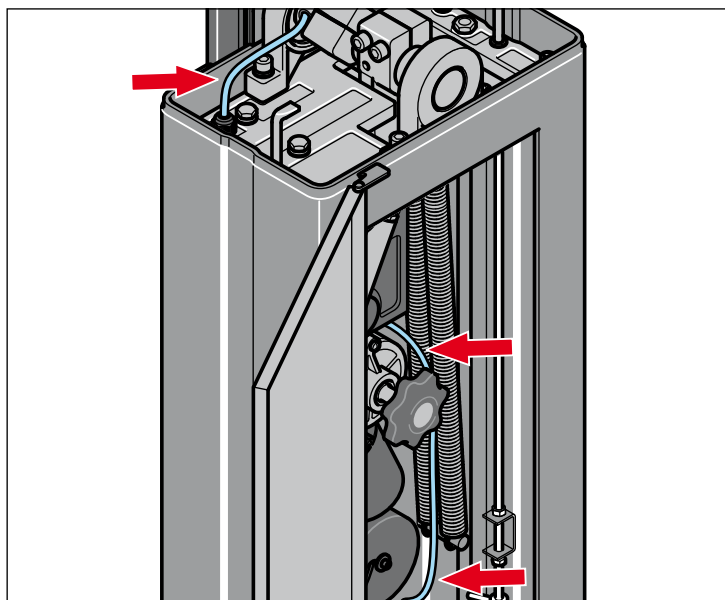


2. Смонтировать стрелу шлагбаума.
  - ⇒ Один человек устанавливает стрелу шлагбаума и удерживает ее
  - ⇒ Второй человек проводит кабель через отверстие и привинчивает стрелу шлагбаума и подкладку в соответствии с иллюстрацией
3. Установить пластмассовое покрытие.



4. Проложить кабель согласно иллюстрации и зафиксировать 2-мя перекрестными кабельными бандажками на валу.
  - ⇒ Это надолго позволяет избежать повреждения кабеля из-за движений шлагбаума

# Монтаж



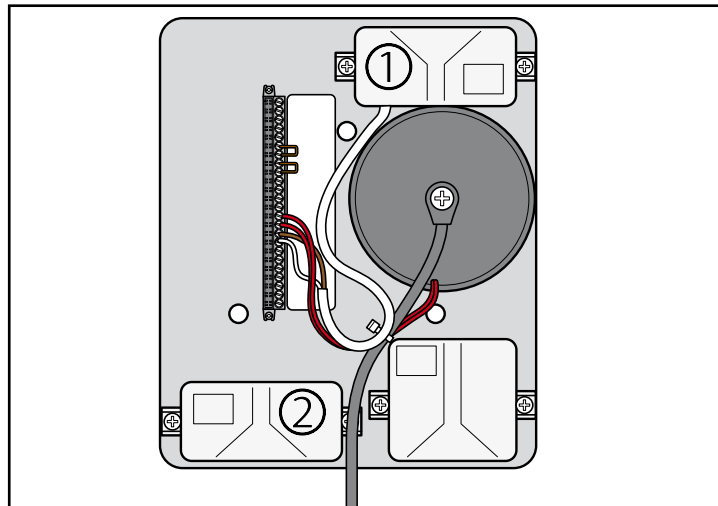
5. Провести кабель через винтовое соединение плиты основания внутрь тумбы шлагбаума

## Подключение стрелы шлагбаума со светодиодной подсветкой

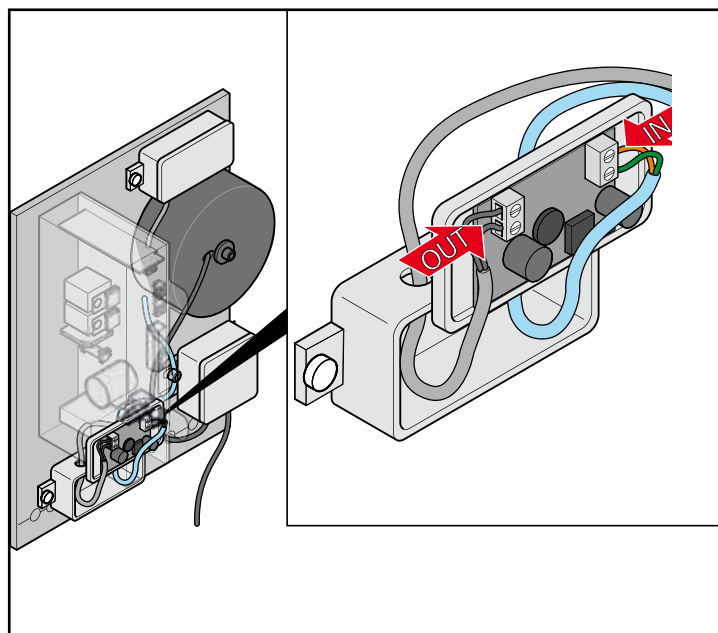


**ОПАСНО**

Электромонтажные работы разрешается проводить исключительно лицам, обладающим соответствующей квалификацией.



## Подключить соединительную коробку (2)



Клеммы для подключения платы имеют надписи "IN" и "OUT".

## Клемма "IN"



**УКАЗАНИЕ:**

Этот кабель прилагается к объему поставки без установки.

Цвет кабеля	Клемма
коричневый	+ (нижняя клемма)
белый	- (верхняя клемма)

# Монтаж

## Клемма "OUT"

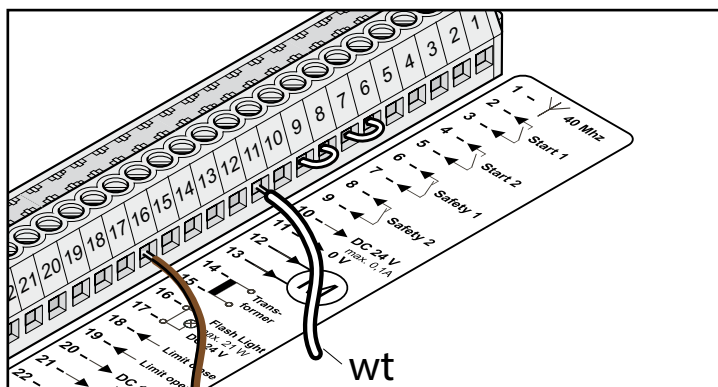


### УКАЗАНИЕ:

Этот кабель уже установлен на стреле шлагбаума со светодиодной подсветкой. Жилы имеют черный цвет и пронумерованы цифрами 1 и 2.

№ кабеля	Клемма
1	+ (нижняя клемма)
2	- (верхняя клемма)

## Подключение к клеммной колодке



Цвет кабеля	Клемма
коричневый	№ 16
белый	№ 11

## Монтаж опорной стойки

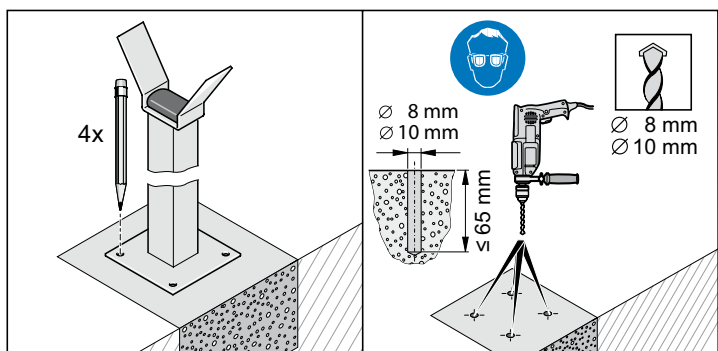


### ОПАСНОСТЬ ЗАЩЕМЛЕНИЯ РУКИ!

Опасность защемления между вилкой опорной стойки и стрелой шлагбаума!

- Не находитесь в зоне движения стрелы шлагбаума!
- Никогда не кладите руку на вилку опорной стойки!

1. Расчет положения опорной стойки см. главу "Подготовка к монтажу - Монтажный чертеж / примерный расчет".

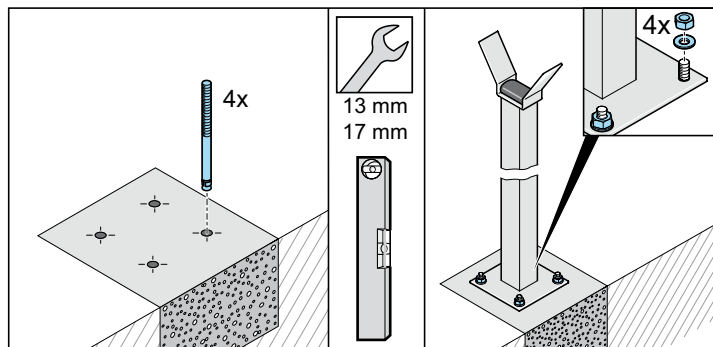


2. Установить опорную стойку и наметить 4 отверстия.
3. Просверлить 4 отверстия Ø 8 или Ø 10 мм глубиной не менее 65 мм.
4. Продуть отверстия сжатым воздухом.



### УКАЗАНИЕ:

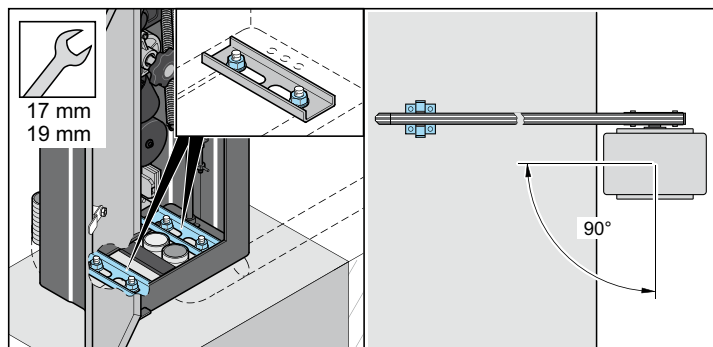
Использовать только разрешенный крепежный материал. Рекомендации по выбору фундаментных болтов см. главу "Подготовка к монтажу - Сооружение фундамента под опорную стойку".



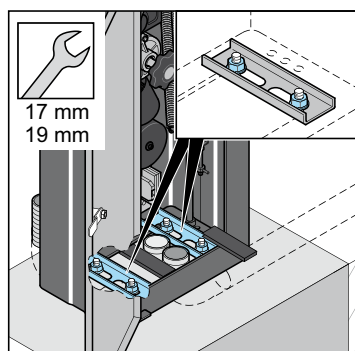
5. Вставить в отверстия фундаментные болты.
6. Установить опорную стойку. Подложить 4 подкладных шайбы и затянуть 4 гайки. Проверить горизонтальность положения опорной стойки с помощью ватерпаса, при необходимости поправить.

## Выверка положения шлагбаума

1. Аварийное отпирание (см. главу "Эксплуатация и обслуживание - Аварийное отпирание") и закрытие шлагбаума.



2. Открыть тумбу шлагбаума и ослабить 4 гайки, чтобы можно было правильно выставить шлагбаум.
3. Выставить шлагбаум так, чтобы он стоял параллельно к проезжей части, а его стрела опиралась на опорную стойку.



4. Затянуть 4 гайки согласно указаниям производителя фундаментных болтов.

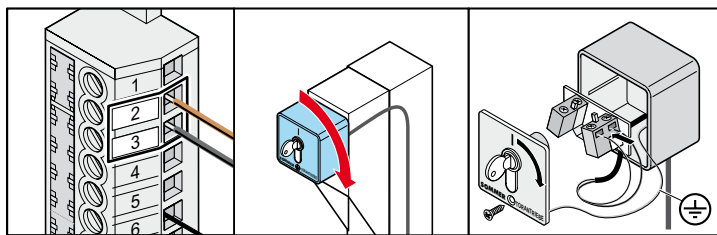
## Монтаж принадлежностей

- Все дополнительно подключаемые приборы должны быть оборудованы безопасным разделением контакта с сетевым питанием согласно МЭК 364-4-41.
- Для монтажа принадлежностей необходимо обесточить шлагбаум и все кабели и заблокировать от повторного включения.

# Монтаж

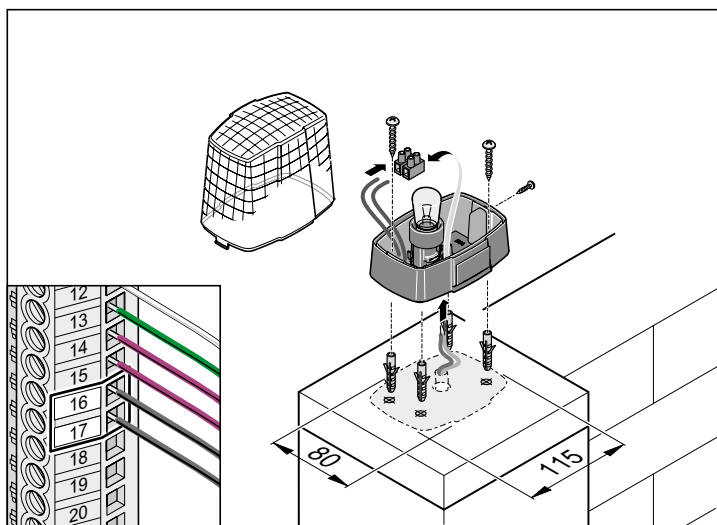
По вопросам подключения к контактной колодке и настройки переключателя ДИП см. главу "Управление".

## Монтаж выключателя с ключом



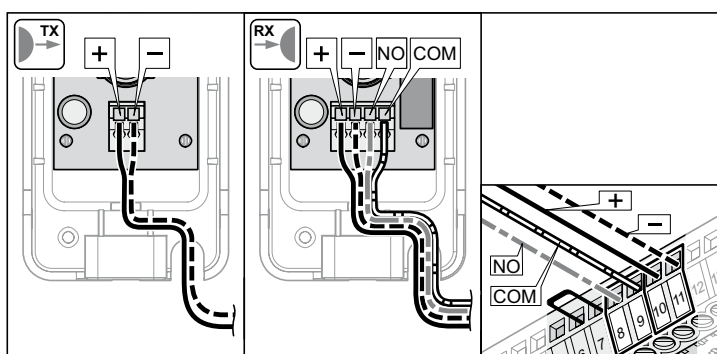
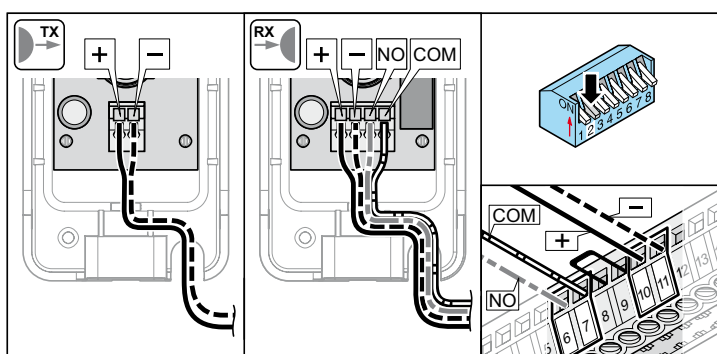
- Установить выключатель с ключом и подключить его к контактной колодке.
- Кабель выключателя с ключом ни в коем случае нельзя прокладывать вдоль линии электропитания, это может вызвать помехи в работе управления.

## Монтаж предупреждающего светового сигнала



- Установить предупреждающий световой сигнал и подключить его к контактной колодке.

## Монтаж фоторелейной завесы



- Установить фоторелейную завесу и подключить ее к контактной колодке.

## Монтаж главного выключателя



### УКАЗАНИЕ:

Главный выключатель с замком (отключение от сети на всех полюсах согласно стандарту EN 12453) позволяет обесточить шлагбаум на всех полюсах.



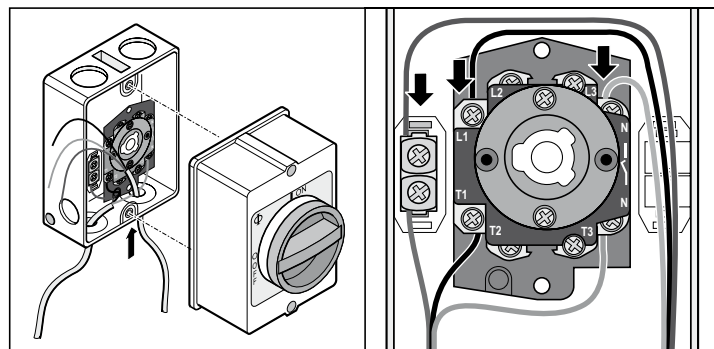
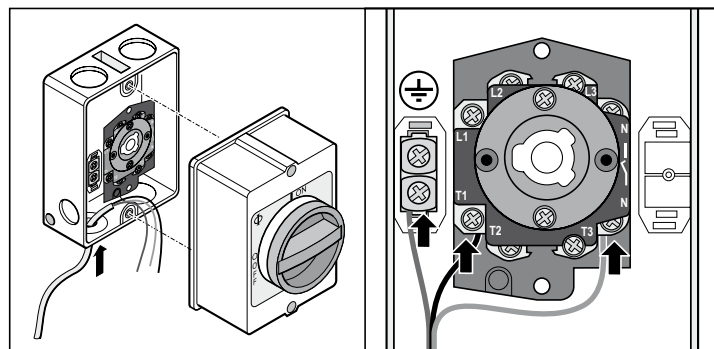
### ОПАСНО!

При прямом или косвенном контакте с токоведущими частями происходит опасное прохождение тока через тело человека.

Это может повлечь за собой электрический удар, ожоги или смертельный исход.

➤ Прежде чем прокладывать кабели, необходимо убедиться в том, что проводка обесточена. При прокладке кабелей обеспечить, что проводка останется обесточенной (например, заблокировать от повторного включения).

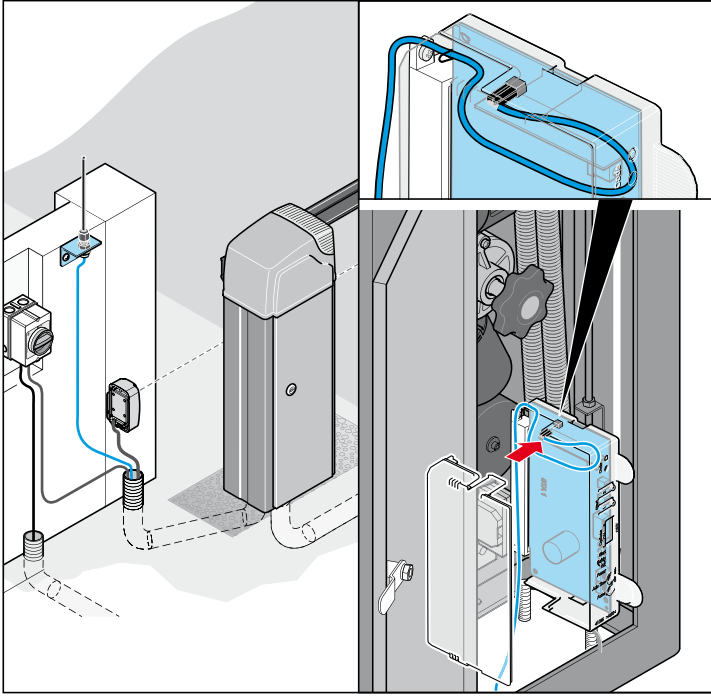
➤ Подключение к сети электропитания разрешается производить только персоналу, указанному в главе "Указания по безопасности - Квалификация персонала".



- Подключить сетевой кабель к шлагбауму на главном выключателе.
- Подключить кабель внешнего сетевого питания к главному выключателю.

# Монтаж

## Монтаж внешней антенны



- Установить внешнюю антенну и подключить ее к системе управления.

## Подключение к сети электропитания

- Напряжение источника электропитания должно соответствовать значению напряжения, указанному на заводской табличке.
- Проверить кабель подключения к сети согласно действующим нормативным документам со стороны здания и со стороны потребителя. Прежде чем подключать шлагбаум, необходимо произвести проверку электрических параметров согласно действующим нормативным документам.
- Если существует опасность значительных колебаний сетевого напряжения даже кратковременно, необходимо запитать шлагбаум через стабилизатор напряжения.
- Эксплуатировать шлагбаум можно только при условии прокладки кабеля, защищенного предохранителем (16 А, инерционный).
- Электропитание подключать в соответствии со стандартом EN 12453 (отсоединение всех полюсов от сети питания). Для этого следует установить главный выключатель с замком (отключение по всем полюсам).

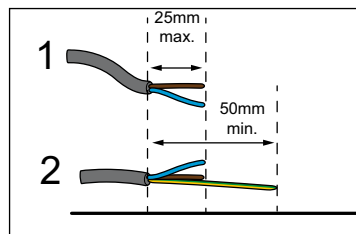
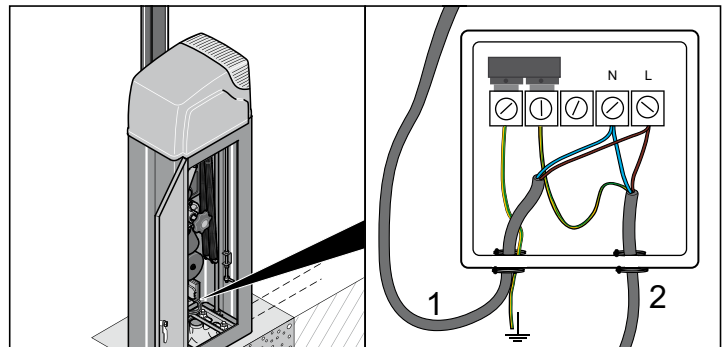


### ОПАСНО!

При прямом или косвенном контакте с токоведущими частями происходит опасное прохождение тока через тело человека.

Это может повлечь за собой электрический удар, ожоги или смертельный исход.

- Прежде чем прокладывать кабели, необходимо убедиться в том, что проводка обесточена. При прокладке кабелей обеспечить, что проводка останется обесточенной (например, заблокировать от повторного включения).
- Подключение к сети электропитания разрешается производить только персоналу, указанному в главе "Указания по безопасности - Квалификация персонала".



1. Открыть дверцу тумбы шлагбаума.
2. Подключить кабель сетевого питания к клеммам.
3. Установить устройство для снятия растягивающих напряжений.
4. Вставить штекер блока управления. Следить за соблюдением правильной полярности (защита от неправильного подключения: желтый штекер между клеммами 11 + 12)!

# Ввод в эксплуатацию

## Указания по безопасности при вводе в эксплуатацию



### ОПАСНО!

При прямом или косвенном контакте с токоведущими частями происходит опасное прохождение тока через тело человека.

Это может повлечь за собой электрический удар, ожоги или смертельный исход.

- Прежде чем прокладывать кабели, необходимо убедиться в том, что проводка обесточена. При прокладке кабелей обеспечить, что проводка останется обесточенной (например, заблокировать от повторного включения).
- Подключение к сети электропитания разрешается производить только персоналу, указанному в главе "Указания по безопасности - Квалификация персонала".



### ПРЕДУПРЕЖДЕНИЕ

Опасность травмирования опускающейся стрелой шлагбаума!

- Не находиться в зоне движения стрелы шлагбаума!



### ПРЕДУПРЕЖДЕНИЕ

Опасность травмирования при ненадлежащем креплении деталей!

- Перед вводом в эксплуатацию удостоверьтесь, что все фундаментные болты и все винты сидят туго и надежно!



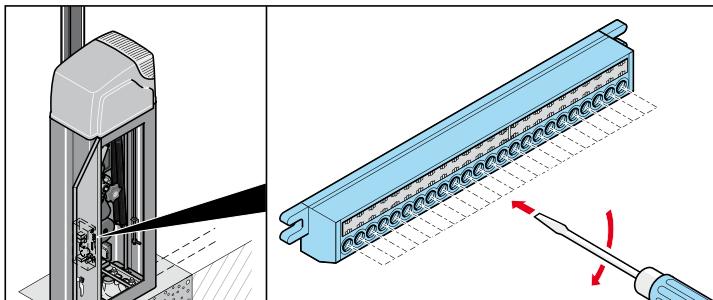
### ОПАСНОСТЬ ЗАЩЕМЛЕНИЯ РУКИ!

- Корпус шлагбаума монтируйте без стрелы шлагбаума!
- Соблюдайте указания по индивидуальным средствам защиты!
- Любые работы со шлагбаумом разрешается выполнять только квалифицированным специалистам!
- Перед производством работ на шлагбауме всегда следует обесточивать установку и блокировать ее от повторного включения!
- Монтаж разрешается производить при максимальной силе ветра 3 балла по шкале Бофорта (слабый ветер).

Вводить шлагбаум в эксплуатацию разрешается только когда:

- правильно подключены все необходимые контрольные устройства (например, фоторелейные завесы).
- выполнены все мероприятия техники безопасности.
- соблюдены все положения по безопасности.

## Проверить кабель контактной колодки



1. Обесточить шлагбаум и заблокировать его от повторного включения.
2. Открыть дверцу тумбы шлагбаума. Открыть дверцу тумбы шлагбаума.
3. Проверить все кабели на контактной колодке (1) на надежность посадки, при необходимости подтянуть клеммы.

## Регулировка пружинного механизма



### ПРЕДУПРЕЖДЕНИЕ

Регулировка пружинного механизма важна для безопасности, и ее должен производить квалифицированный персонал с особой тщательностью.

При недопустимо высокой настройке усилий в пружинном механизме могут быть травмированы люди и повреждены предметы имущества.

- Регулировку пружинного механизма производить согласно следующему описанию, чтобы препятствия распознавались быстро и надежно.



### ПРЕДУПРЕЖДЕНИЕ

Если аварийное отпирание производится лишь одним человеком, кнопка аварийного отпирания может передавать значительные усилия на руку оператора.

Следствием этого могут быть тяжкие телесные повреждения!

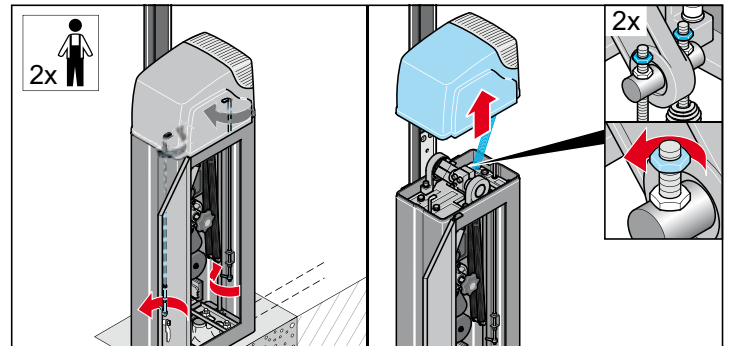
- Производить аварийное отпирание согласно инструкциям данного руководства и только вдвоем.

- Для регулировки пружинного механизма требуется не менее двух человек.

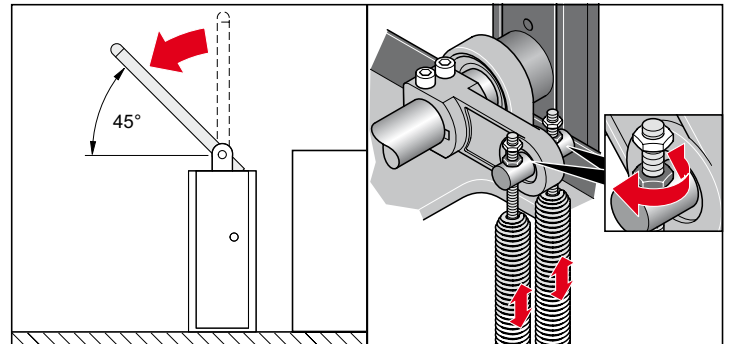
Поставка шлагбаумов производится с неотрегулированным пружинным механизмом. Требуемое усилие пружины зависит от соответствующей установленной стрелы шлагбаума и от смонтированных на ней принадлежностей.

Шлагбаум будет работать правильно только если вес стрелы шлагбаума уравновешивается растягивающим усилием пружины, для этого:

1. Обесточить шлагбаум и заблокировать его от повторного включения.



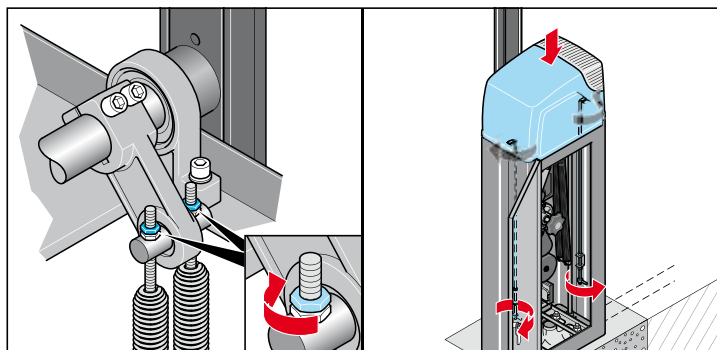
2. Открыть дверцу тумбы шлагбаума.
3. Освободить замок колпака.
4. Снять верхний колпак с тумбы шлагбаума.
5. Отвинтить контргайки на обеих пружинах.
6. Произвести аварийное отпирание шлагбаума, см. главу "Эксплуатация и обслуживание - Аварийное отпирание".



7. Вручную или с помощью кнопки аварийного отпирания перевести стрелу шлагбаума в положение под углом 45° и удерживать в этом положении.

# Ввод в эксплуатацию

8. Отрегулировать обе гайки на пружинах таким образом, чтобы при отпуске стрелы шлагбаума она оставалась под углом 45°.



9. Завинтить контргайки на обеих пружинах.

10. Надеть верхний колпак тумбы шлагбаума и заблокировать его.

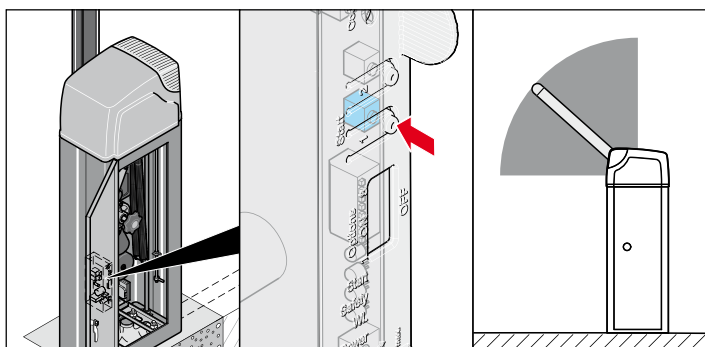


## УКАЗАНИЕ:

Если впоследствии будут вноситься изменения в шлагбаум, следует повторно отрегулировать усилие пружин. Это может понадобиться в случае укорачивания стрелы шлагбаума, установки принадлежностей на стрелу шлагбаума, а также при замене стрелы шлагбаума на более длинную или более короткую стрелу.

## Контроль направления хода

1. Включить электропитание шлагбаума.



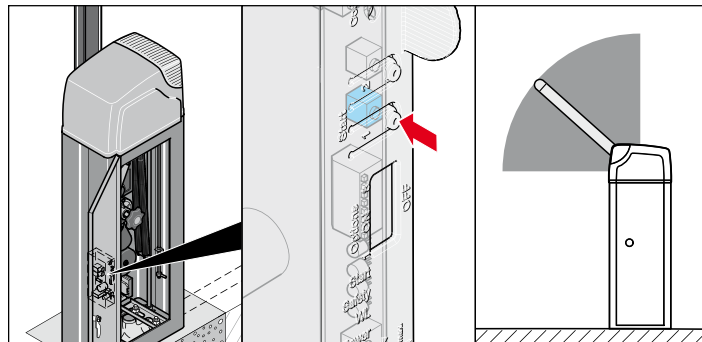
2. Нажать кнопку (1).

⇒ Шлагбаум открывается до крайнего положения "ШЛАГБАУМ ОТКР." или уже открыт.

3. Нажать кнопку (1).

⇒ Шлагбаум закрывается до крайнего положения "ШЛАГБАУМ ЗАКР."

## Проверить ход шлагбаума



1. Нажать кнопку (1).

⇒ Шлагбаум открывается до крайнего положения "ШЛАГБАУМ ОТКР." или уже открыт.

2. Нажать кнопку (1).

⇒ Шлагбаум закрывается до крайнего положения "ШЛАГБАУМ ЗАКР."

3. Проверить, достигает ли шлагбаум крайних положений.

⇒ Если потребуется, отрегулировать ход шлагбаума.

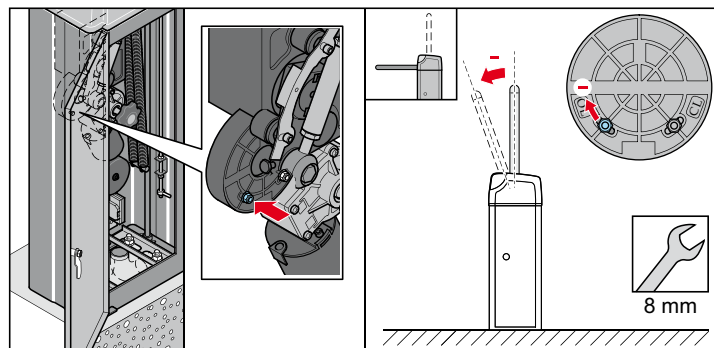
## Регулировка хода шлагбаума по крайним положениям



## УКАЗАНИЕ!

Если крайние положения настроены неправильно, электродвигатель может быть поврежден!

1. Обесточить шлагбаум и заблокировать его от повторного включения.



2. Открыть дверцу тумбы шлагбаума.

3. Для регулировки **верхнего крайнего положения (OL)** ослабить гайку (размер под ключа 8) и сдвинуть ее в продольных пазах.

- В направлении – ход шлагбаума уменьшается максимум на XX°.
- В направлении + ход шлагбаума увеличивается максимум на XX°.



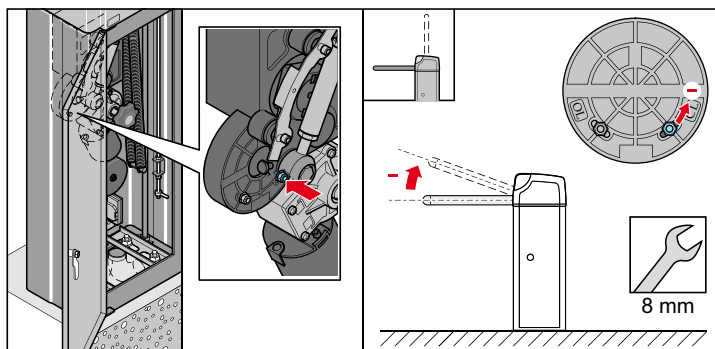
## ПРЕДУПРЕЖДЕНИЕ

Под гайками располагаются датчики с язычковым контактом для управления шлагбаумом.

Если гайки затянуты слишком туго, датчики с язычковым контактом могут быть повреждены, что приведет к непоправимому ущербу для шлагбаума.

➤ Затянуть гайки (размер под ключ 8) лишь слегка.

# Ввод в эксплуатацию



4. Для регулировки **нижнего крайнего положения (CL)** ослабить гайку (размер под ключа 8) и сдвинуть ее в продольных пазах.
- В направлении – ход шлагбаума уменьшается максимум на XX°.
  - В направлении + ход шлагбаума увеличивается максимум на XX°.



## ПРЕДУПРЕЖДЕНИЕ

Под гайками располагаются датчики с язычковым контактом для управления шлагбаумом.

Если гайки затянуты слишком туго, датчики с язычковым контактом могут быть повреждены, что приведет к непоправимому ущербу для шлагбаума.

➤ Затянуть гайки (размер под ключ 8) лишь слегка.

5. Проверка хода шлагбаума см. главу "Ввод в эксплуатацию - Контроль хода шлагбаума".

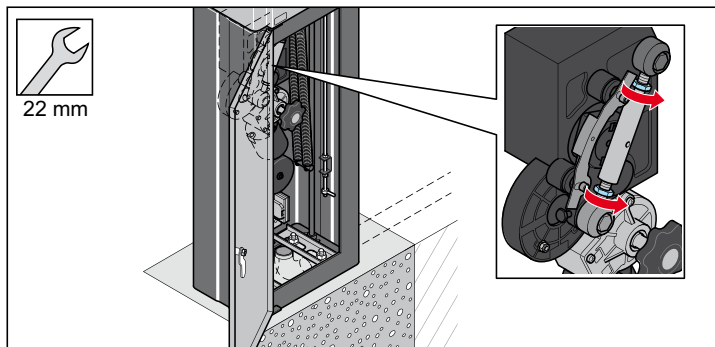
## Регулировка хода шлагбаума по радиусу поворота



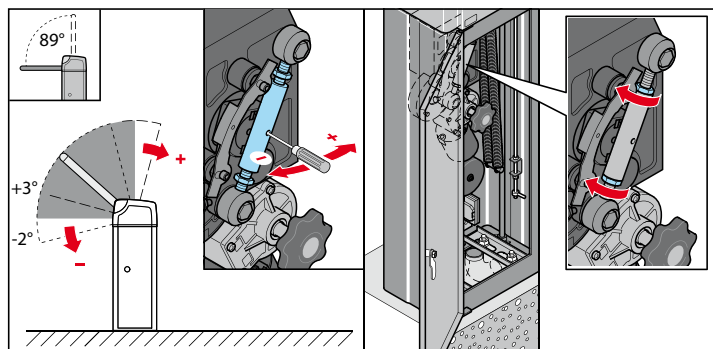
### УКАЗАНИЕ!

При настройке радиуса поворота угол между обоими крайними положениями изменяется лишь минимально. Оба крайних положения равномерно смещаются в одинаковом направлении.

1. Обесточить шлагбаум и заблокировать его от повторного включения.



2. Открыть дверцу тумбы шлагбаума.  
3. Отвинтить обе гайки (размер под ключ 22).



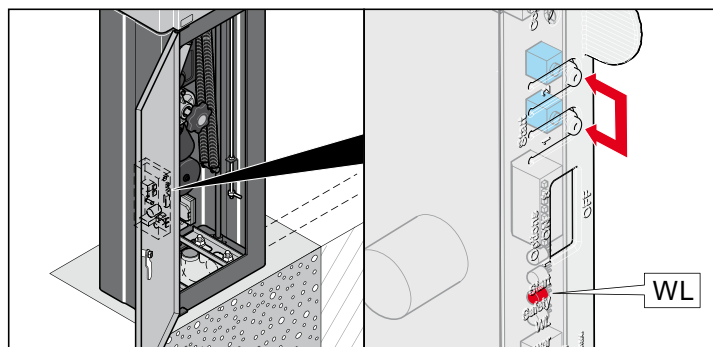
4. Ввести отвертку в отверстие зажимного элемента. Провернуть зажимной элемент.
- В направлении – радиус поворота изменяется максимум на XX° в направлении крайнего **нижнего** положения.
  - В направлении + радиус поворота изменяется максимум на XX° в направлении крайнего **верхнего** положения.
5. Затянуть обе гайки (размер под ключ 22).
6. Проверка хода шлагбаума см. главу "Ввод в эксплуатацию - Контроль хода шлагбаума".

## Произвести перезагрузку системы управления и произвести обучение показателям усилий

Система управления имеет функцию автоматической настройки усилий. При движениях шлагбаума "ОТКР" и "ЗАКР" блок управления автоматически считывает требуемое усилие и сохраняет его в памяти при достижении крайних положений.

Считывание правильных показателей усилий. Для этого следует произвести перезагрузку системы управления:

### Произвести перезагрузку системы управления:

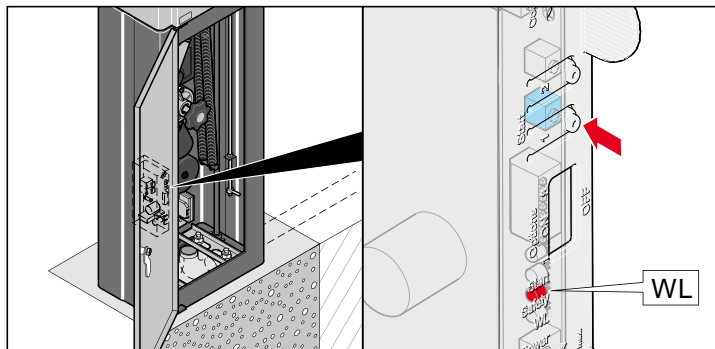


1. Держать кнопки (1 + 2) нажатыми до тех пор, пока не погаснет светодиод "WL" ("Предупреждение").  
⇒ Светодиод "WL" ("Предупреждение") выключен - значения усилий удалены.
2. Отпустить кнопки (1 + 2).
3. Нажать кнопку (1).  
⇒ Шлагбаум открывается.



# Ввод в эксплуатацию

Произвести программирование показателей усилий:



1. Нажать кнопку (1).  
⇒ Шлагбаум открывается до крайнего положения "ШЛАГБАУМ ОТКР."  
⇒ Светодиод "WL" мигает.
2. Нажать кнопку (1).  
⇒ Шлагбаум закрывается до крайнего положения "ШЛАГБАУМ ЗАКР."  
⇒ Светодиод "WL" мигает.
3. Повторить шаги 1 и 2 трижды.  
⇒ Светодиод "WL" загорается и гаснет - обучение показателям усилий завершено.
4. Проверка хода шлагбаума см. главу "**Ввод в эксплуатацию - Контроль хода шлагбаума**".

## Регулировка допуска по усилию

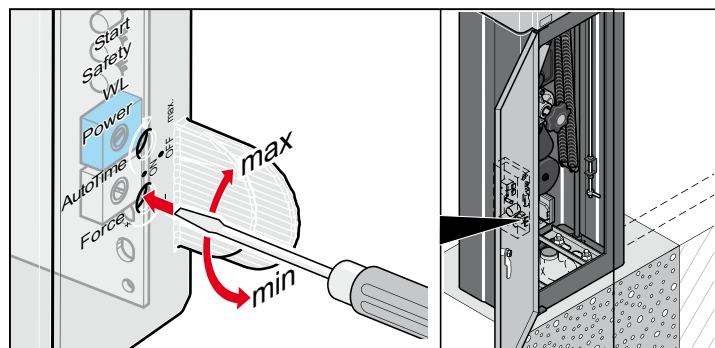


### ПРЕДУПРЕЖДЕНИЕ

При настройке слишком высокого допуска усилия шлагбаум будет закрывать даже при значительном сопротивлении.

Следствием этого могут быть тяжкие телесные повреждения или материальный ущерб!

- Регулировка допуска по усилию важна для безопасности, и ее должен производить квалифицированный персонал с особой тщательностью.
- Допуск усилия следует настроить как можно меньшим, чтобы препятствия распознавались быстро и надежно.



- Настройку допуска усилия производить с помощью потенциометра "Force" на блоке управления.



### УКАЗАНИЕ!

Настроенное значение допуска усилия будет заново считываться при каждом открытии шлагбаума.

# Дополнительные пульты-передатчики

## Указания по безопасности для дистанционного радиуправления



### ОПАСНО!

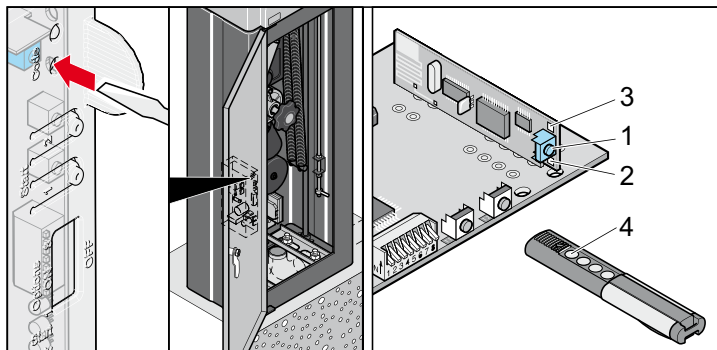
При прямом или косвенном контакте с токоведущими частями происходит опасное прохождение тока через тело человека.

Это может повлечь за собой электрический удар, ожоги или смертельный исход.

➤ Прежде чем прокладывать кабели, необходимо убедиться в том, что проводка обесточена. При прокладке кабелей обеспечить, что проводка останется обесточенной (например, заблокировать от повторного включения).

➤ Подключение к сети электропитания разрешается производить только персоналу, указанному в главе "Указания по безопасности - Квалификация персонала".

- Дистанционное радиуправление разрешено использовать только для устройств и установок, в которых исключена опасность для людей, животных и предметов в случае радиопомех в передатчике или приемнике, либо такая опасность компенсируется другими защитными приспособлениями.
- Дистанционным радиуправлением разрешается пользоваться только если шлагбаум просматривается, и в зоне его движения нет людей или предметов.
- Хранить ручной пульт-передатчик дистанционного радиуправления следует так, чтобы исключить его непредвиденное приведение в действие, например, детьми или животными.
- Пользователь радиуправляемого устройства не защищен от помех, создаваемых другими телекоммуникационными устройствами и приборами (например: радиоаппаратурой, которая в надлежащем порядке работает в том же диапазоне частот). При возникновении значительных помех обращайтесь в уполномоченный орган по телекоммуникациям и средствам измерения радиопомех (радиолокации)!
- Пульт дистанционного управления запрещено использовать в местах и сооружениях, чувствительных к радиотехническим воздействиям (например: аэропорт, больница).



## Очистка памяти приемника радиосигналов

1. Нажать кнопку программирования (1) и удерживать ее нажатой.
  - ⇒ Через 5 секунд начнет мигать светодиод (2 или 3).
  - ⇒ Еще через 10 секунд светодиод (2 или 3) загорится.
  - ⇒ В общей сложности через 25 секунд загорятся все светодиоды (2 + 3).
2. Отпустить кнопку программирования (1) - процесс очистки памяти завершен.

## Программирование ручного пульта-передатчика



### УКАЗАНИЕ!

Перед первичным программированием ручных пультов-передатчиков следует всегда очищать память приемника.

1. Нажать кнопку программирования (1).
  - 1 раз для канала 1, горит светодиод (2).
  - 2 раза для канала 2, горит светодиод (3).
  - ⇒ Если в течение 10 секунд код не отправлен, приемник радиосигналов переключается в обычный режим.
2. Нажимать желаемую кнопку на ручном пульте-передатчике (4) до тех пор, пока не погаснет светодиод (2 / 3) – в зависимости от того, какой канал был выбран.
  - ⇒ Светодиод погас – программирование завершено.
  - ⇒ Ручной пульт-передатчик передал радиокод на приемник радиосигналов.
3. Для программирования других пультов-передатчиков следует повторить вышеуказанные шаги. Имеется макс. 112 ячеек памяти.

### Прервать режим программирования:

Нажимать клавишу обучения (1) до тех пор, пока не останется ни одного включенного светодиода.

## Удаление ручного пульта-передатчика из памяти приемника

Если необходимо удалить пульт-передатчик из памяти приемника, следует - по соображениям безопасности - удалить из памяти **каждую** кнопку и **каждую** комбинацию кнопок пульта-передатчика!

1. Нажать кнопку программирования (1) и удерживать ее нажатой 5 секунд.
  - ⇒ Мигает один из светодиодов (2 или 3).
2. Отпустить кнопку программирования (1).
  - ⇒ Приемник радиосигналов находится в режиме удаления.
3. Нажать кнопку пульта-передатчика, код которой должен быть удален из приемника.
  - ⇒ Светодиод гаснет. Процесс удаления из памяти завершен.
4. Повторить эту процедуру для **всех** кнопок и комбинаций кнопок.

## Удаление канала из памяти приемника

1. Нажать кнопку программирования (1) и удерживать ее нажатой.
  - 1 раз для канала 1, горит светодиод (2).
  - 2 раза для канала 2, горит светодиод (3).
  - ⇒ Через 5 секунд начнет мигать светодиод (2 или 3).
  - ⇒ Еще через 10 секунд светодиод (2 или 3) загорится.
2. Отпустить кнопку программирования (1).
  - ⇒ Процесс удаления из памяти завершен.

## Утеря пульта-передатчика

В случае утери пульта-передатчика следует - по соображениям безопасности - полностью очистить память передатчика, см. главу "Дополнительные пульты-передатчики - Очистка памяти приемника".

Затем произвести заново программирование всех пультов-передатчиков.

# Эксплуатация и обслуживание

## Указания по безопасности при эксплуатации



### ОПАСНО!

При прямом или косвенном контакте с токоведущими частями происходит опасное прохождение тока через тело человека.

Это может повлечь за собой электрический удар, ожоги или смертельный исход.

- Прежде чем прокладывать кабели, необходимо убедиться в том, что проводка обесточена. При прокладке кабелей обеспечить, что проводка останется обесточенной (например, заблокировать от повторного включения).
- Подключение к сети электропитания разрешается производить только персоналу, указанному в главе "Указания по безопасности - Квалификация персонала".



### ПРЕДУПРЕЖДЕНИЕ

Опасность травмирования опускающейся стрелой шлагбаума!

- Не находитесь в зоне движения стрелы шлагбаума!



### ПРЕДУПРЕЖДЕНИЕ

Опасность травмирования при ненадлежащем креплении деталей!

- Перед вводом в эксплуатацию удостоверьтесь, что все фундаментные болты и все винты сидят туго и надежно!



### ПРЕДУПРЕЖДЕНИЕ

Опасность травмирования оторванной стрелой шлагбаума!

- Если сила ветра выше, чем указано в технических характеристиках:
  - закрыть шлагбаум и обесточить его.
  - демонтировать стрелу шлагбаума.



### ПРЕДУПРЕЖДЕНИЕ

Опасность травмирования после удара молнии:

- После удара молнии шлагбаум необходимо проверить и при необходимости отремонтировать силами квалифицированного электрика.



### ОПАСНОСТЬ ЗАЩЕМЛЕНИЯ ТЕЛА!

Опасность защемления

Соблюдайте минимальное расстояние в размере 0,5 м между стрелой шлагбаума и прилегающими объектами!



### ОПАСНОСТЬ ОЖОГОВ!

Во время эксплуатации поверхность двигателя нагревается!

- Подождите, пока двигатель остынет, прежде чем касаться его поверхности!



### ОПАСНОСТЬ ЗАЩЕМЛЕНИЯ РУКИ!

- Корпус шлагбаума монтируйте без стрелы шлагбаума!
- Соблюдайте указания по индивидуальным средствам защиты!

- При нормальном режиме работы необходимо:
  - установить верхний колпак на тумбу шлагбаума и запереть его, а также
  - закрыть дверцу тумбы шлагбаума и запереть ее.
- При открытой тумбе шлагбаума существует опасность от:
  - натянутых пружин,
  - мест сдавливания / среза вблизи шатуна привода и рычажного механизма.
- При открытой тумбе шлагбаума защитить блок управления и кабель электропитания от влаги.
- Эксплуатировать шлагбаум только при условии наличия и полной исправности всех предохранительных устройств. Если предохранительное устройство неисправно, следует прекратить эксплуатацию шлагбаума до устранения неисправности силами специалиста.
- Не пропускать через шлагбаум несколько автомобилей одновременно.
- Проезд шлагбаума разрешается только если он полностью открыт.
- При работающем шлагбауме ни в коем случае не удерживать стрелу шлагбаума и не касаться движущихся частей.
- Во время движений закрытия и открытия в зоне движения стрелы шлагбаума не должно находиться людей и предметов.
- Оператор обязан наблюдать за движениями закрытия и открытия шлагбаума.
- Не класть никаких предметов на тумбу шлагбаума или на стрелу.
- Не взбираться на шлагбаум.
- Температура поверхности двигателя может достигать при работе 80 °С, существует опасность ожогов.

# Эксплуатация и обслуживание

## Режим автоматического закрытия

- При работе в режиме автоматического закрытия необходимо соблюдать действующие нормы. Уровень закрытия шлагбаума необходимо оборудовать предохранительными устройствами.



### ОПАСНО

В режиме автоматического закрытия шлагбаума, не оборудованного предохранительными устройствами, шлагбаум закроется даже в случае наличия под ним людей и предметов.

Следствием этого могут быть тяжкие телесные повреждения или материальный ущерб.

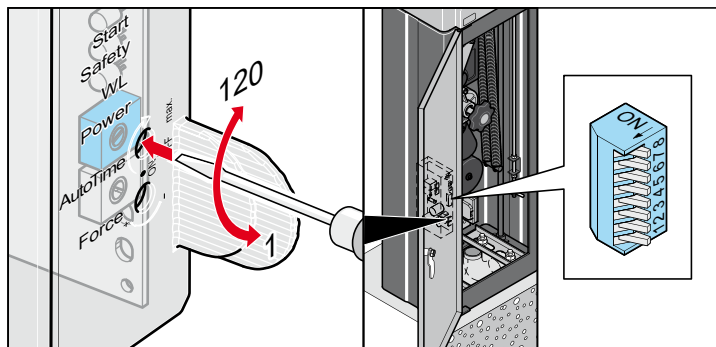
- Смонтировать необходимые предохранительные устройства (фоторелейные завесы, индукционные контуры) в соответствии с EN 12453.

В режиме автоматического закрытия шлагбаум закрывается автоматически по истечении заданного периода открытого шлагбаума. Отсчет периода открытого шлагбаума начинается с момента достижения крайнего положения "ШЛАГБАУМ ОТКР." Если в течение периода открытого шлагбаума снова поступит команда на открытие, отсчет периода открытого шлагбаума начинается снова.

Шлагбаум можно открыть по команде задатчика команд, но не закрыть. При открытии шлагбаума нельзя подать команду для остановки шлагбаума через задатчик команд.

Если при автоматическом закрытии шлагбаума поступит новая команда на открытие, шлагбаум откроется полностью, а отсчет периода открытого шлагбаума начнется сначала.

### Регулировка автоматического закрытия:



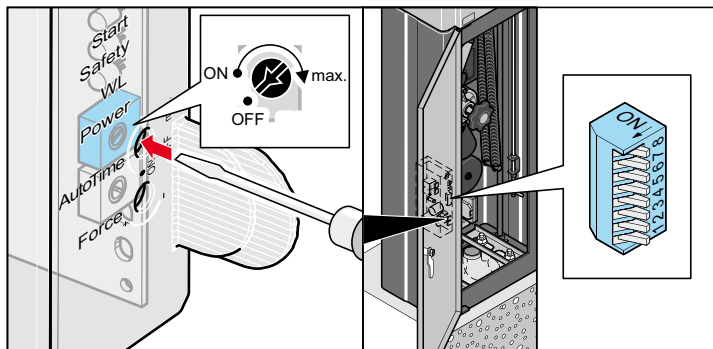
- Задать длительность периода открытого шлагбаума с помощью потенциометра "AUTO TIME" на блоке управления. Период открытого шлагбаума регулируется в пределах 1-120 секунд.
- Переключатель ДИП 7 в положении "ВЫКЛ".

Другие переключатели ДИП регулируются произвольно, см. главу "Управление - Переключатели ДИП".

## 1-канальный режим

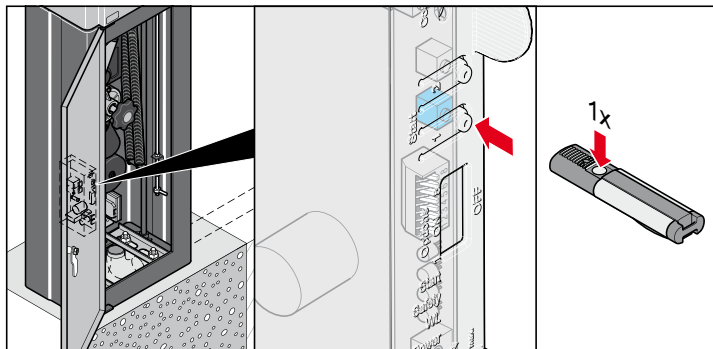
В 1-канальном режиме для открытия и закрытия шлагбаума используется один задатчик команд.

### Настройка 1-канального режима



- Настроить режим автоматического закрытия с помощью потенциометра "AUTO TIME" на блоке управления. Выключить поворотом потенциометра влево до упора.
- Переключатель ДИП 7 в положении "ВЫКЛ".

Другие переключатели ДИП регулируются произвольно, см. главу "Управление - Переключатели ДИП".



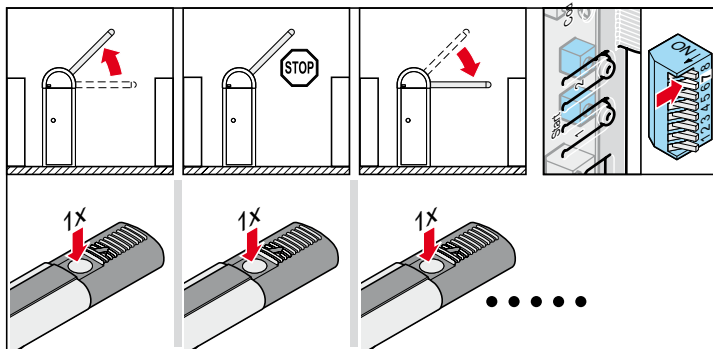
### Открытие шлагбаума в 1-канальном режиме

1. Нажать кнопку (1) или открыть шлагбаум с помощью задатчика команд.
2. Если при открытии поступит новая команда, шлагбаум остановится в текущем положении.
3. Следующая команда закрывает шлагбаум.

### Закрытие шлагбаума в 1-канальном режиме

1. Нажать кнопку (1) или закрыть шлагбаум с помощью задатчика команд.
2. Если при закрытии поступит новая команда, шлагбаум остановится в текущем положении.
3. Следующая команда открывает шлагбаум.

### Последовательность импульсов движения шлагбаума



Задатчик команд 1: ОТКР - СТОП - ЗАКР - СТОП - ОТКР - СТОП - ...

## Экстренное разблокирование



### ПРЕДУПРЕЖДЕНИЕ

Неконтролируемый резкий подъем стрелы шлагбаума!

Если стрела шлагбаума повреждена (например, в результате наезда), шлагбаум ни в коем случае нельзя экстренно разблокировать.

- Неисправную стрелу шлагбаума необходимо обязательно заменить, перед тем как выполнять экстренное разблокирование шлагбаума!



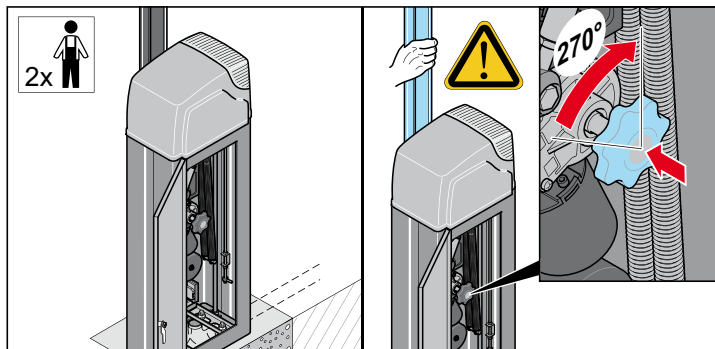
### ПРЕДУПРЕЖДЕНИЕ

Если аварийное отпирание производится лишь одним человеком, кнопка аварийного отпирания может передавать значительные усилия на руку оператора.

Следствием этого могут быть тяжкие телесные повреждения!

- Производить аварийное отпирание согласно инструкциям данного руководства и только вдвоем.

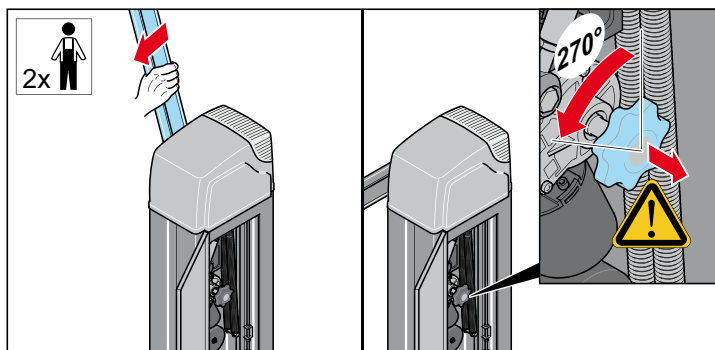
1. Обесточить шлагбаум и заблокировать его от повторного включения.



2. Открыть дверцу тумбы шлагбаума.

3. Помощник должен удерживать стрелу шлагбаума. В то же время следует нажать на кнопку аварийного отпирания и повернуть ее примерно на 60° вправо или влево.

⇒ Аварийное отпирание шлагбаума произведено.



4. Закрыть или открыть шлагбаум с помощью кнопки аварийного отпирания. Второй человек должен помочь в этом, приведя в движение стрелу багажника.

5. После достижения желаемого положения стрелы повернуть кнопку аварийного отпирания примерно на 60° вправо или влево в среднее положение.

⇒ Кнопка аварийного отпирания выскакивает обратно.

⇒ Запирание шлагбаума произведено.

# Система управления

## Указания по безопасности для системы управления



### ОПАСНО!

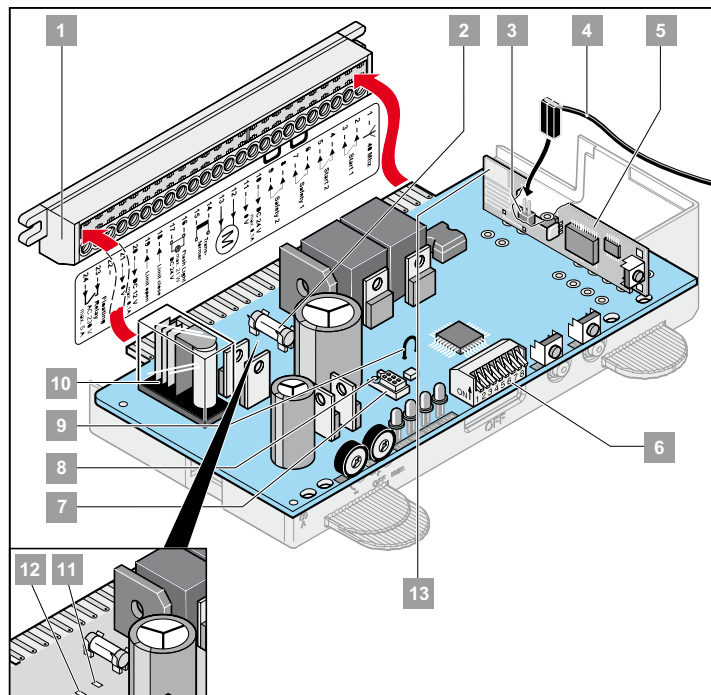
При прямом или косвенном контакте с токоведущими частями происходит опасное прохождение тока через тело человека.

Это может повлечь за собой электрический удар, ожоги или смертельный исход.

- Прежде чем прокладывать кабели, необходимо убедиться в том, что проводка обесточена. При прокладке кабелей обеспечить, что проводка останется обесточенной (например, заблокировать от повторного включения).
- Подключение к сети электропитания разрешается производить только персоналу, указанному в главе "Указания по безопасности - Квалификация персонала".

- Беречь блок управления от влаги.
- Не допускать подачи внешнего напряжения на клеммы блока управления, это приведет к немедленному выходу блока управления из строя.
- Между клеммами 11 + 12 всегда должно устанавливаться защитное устройство против неправильной полярности (желтый штекер).
- Разрешается использовать только блок управления, входящий в комплект поставки SOMMER Antriebs- und Funktechnik GmbH, любые другие блоки управления выйдут из строя или выведут из строя привод.

## Обзор системы управления



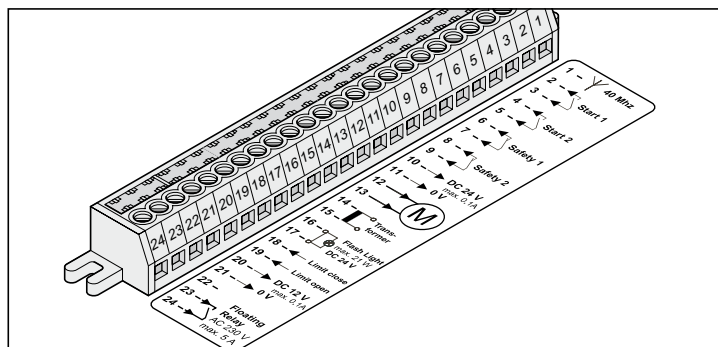
1	Контактная колодка 24-конт.
2	Предохранитель для подключения предупреждающего светового сигнала ( 1 А Быстродейств.)
3	Подключение внешней антенны
4	Внешняя антенна
5	Приемник радиосигналов
6	ДИП-переключатели
7	Гнездо для системы TorMinal
8	Гнездо для защиты от неправильной полярности системы TorMinal
9	Переключатель, при разъединении режим плавного хода отключается
10	Релейный контакт, клемма 23 +24
11	Светодиод: Шлагбаум в левостороннем исполнении: крайнее положение "Шлагбаум ЗАКР." Шлагбаум в правостороннем исполнении: крайнее положение "Шлагбаум ОТКР."
12	Светодиод: Шлагбаум в левостороннем исполнении: крайнее положение "Шлагбаум ОТКР." Шлагбаум в правостороннем исполнении: крайнее положение "Шлагбаум ЗАКР."
13	Внутренняя антенна

# Система управления

## Контактная колодка 24-конт.

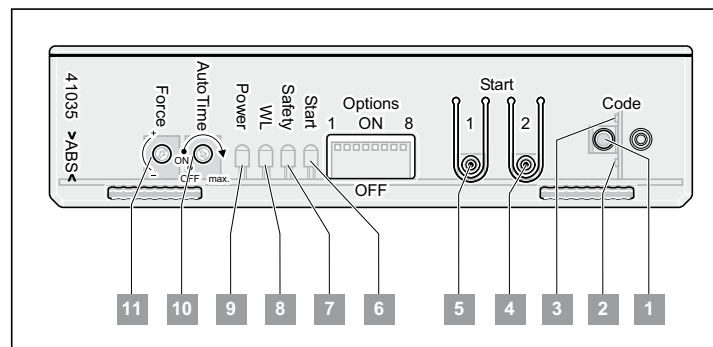
Разрешенные сечения кабеля: макс. 1,5 мм<sup>2</sup>.

Клемма	Макс. разрешенная длина провода
10, 11, 16, 17, 20, 21	10 м
2, 3, 4, 5, 6, 7, 8, 9	30 м



Клемма	Назначение / цвет провода	Подключение / название
1	Не подключено	Подключение антенны 40 МГц
2 + 3	Не подключено	Кнопка 1
4 + 5	Не подключено	Кнопка 2
6 + 7	Переключатель	Испытанное подключение для беспотенциальных контактов, устройство защиты въезда 1
8 + 9	Переключатель	Испытанное подключение для беспотенциальных контактов, устройство защиты въезда 2
10	Не подключено	Регулируемое напряжение пост. тока 24 В, макс. 0,1 А
11	Не подключено	Масса
12	Черный	Электродвигатель
13	Красный	Электродвигатель
14 + 15	Красный	Трансформатор, вторичный
16 + 17	Не подключено	Предупреждающий световой сигнал, нерегулир. напряж. пост. тока 24 В (макс. 34 вольт), 25 Вт, макс. 1 А
18	Шлагбаум с правосторонним закрытием: голубой	Датчик "Шлагбаум ЗАКР"
	Шлагбаум с левосторонним закрытием: красный	
19	Шлагбаум с правосторонним закрытием: красный	Датчик "Шлагбаум ОТКР."
	Шлагбаум с левосторонним закрытием: голубой	
20	Не подключено	Регулируемое напряжение пост. тока 12 В, макс. 0,1 А
21	Зеленый	Датчик "Шлагбаум ЗАКР"
	Желтый	Датчик "Шлагбаум ОТКР."
-	-	Масса на клемму 20
22	-	-
23 + 24	Не подключено	Беспотенциальный релейный выход, 230 В перем. тока, макс. 5 А

## Назначение индикаторов и кнопок



1	Кнопка программирования
2	Светодиод радиоканала 1
3	Светодиод радиоканала 2
4	Кнопка 2
5	Кнопка 1
6	Светодиод "Пуск" Загорается при отправке команды по радио или при нажатии кнопки.
7	Светодиод "Защита" (Safety) Загорается при срабатывании устройства защиты въезда.
8	Светодиод WL Мигает, когда привод открывает или закрывает шлагбаум.
9	Светодиод "Сеть" (Power) Загорается при подаче сетевого напряжения.
10	Потенциометр для настройки периода открытого шлагбаума в режиме автоматического закрытия.
11	Потенциометр для настройки допуска усилений.

# Система управления

## Функции системы управления

### Защита от вторжения путем автоматического закрытия

При попытке открыть шлагбаум вручную, привод будет пытаться удерживать шлагбаум закрытым либо закрыть его.

### Защита от перегрузки

Если при открывании или закрывании шлагбаума привод оказывается перегружен, блок управления распознает это и стопорит привод.

Примерно через 20 с или после перезагрузки система управления снова разблокирует функцию защиты от перегрузки. После этого шлагбаум снова готов к работе.

### Автоматическое отключение усилия

Благодаря автоматическому отключению усилия шлагбаум реверсируется, если встречает препятствие при открытии или закрытии.

Чтобы автоматическая система отключения усилия функционировала правильно

- произвести считывание параметров усилий и
- задать допуск усилий.

См. главу "**Ввод в эксплуатацию – Перезагрузка системы управления и обучение показателям усилий**" и "**Ввод в эксплуатацию – Настройка допуска усилий**".

### Работа после отключения электропитания

При отключении электропитания запрограммированные значения усилий сохраняются. При подаче напряжения первое движение привода всегда - ШЛАГБАУМ ОТКР.

### Совместим с Homelink

Если в Вашем автомобиле установлено устройство ДУ Homelink версии (версия 7), то приемник шлагбаума совместим с ней на частоте 868,6 МГц. В случае использования ДУ Homelink предыдущих версий, следует использовать другую радиочастоту (40,685 или 434,42 МГц). Более подробная информация по адресу: "<http://www.eurohomelink.com>"

### Импульс для управления освещением

При каждом запуске привода на релейный выход подается импульс, который позволяет, например, включать освещение. Подключение и характеристики см. главу "**Система управления - Контактная колодка 24-контактная**".

## ДИП-переключатели

Настройки шлагбаума изменяются посредством переключателей ДИП.



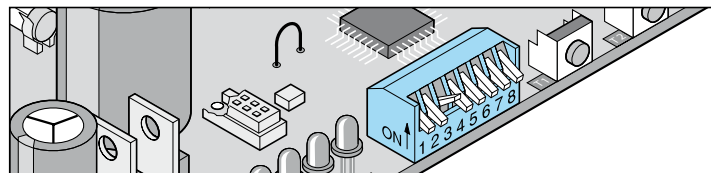
#### УКАЗАНИЕ

Прежде чем изменять положение переключателей ДИП, следует отключить электропитание шлагбаума / системы управления.



#### УКАЗАНИЕ

Чтобы не повредить ДИП-переключатель, для настройки не разрешается использовать металлические предметы. Рекомендуется использовать плоский пластиковый предмет.



Для переключения отдельных переключателей ДИП следует пользоваться небольшой отверткой.

ДИП-переключатели	Положение	Функция / реакция
Распознавание препятствий при открытии шлагбаума на устройстве защиты въезда 1		
1	ВЫКЛ.	Никакой реакции привода
	ВКЛ.	Шлагбаум останавливается и осуществляет реверсивное движение
Выбор предохранительного устройства на устройстве защиты входа 1		
2	ВЫКЛ.	Выбор нормально-замкнутого контакта (например, фоторелейная завеса или блок оценки сигналов индукционного контура)
	ВКЛ.	--
3	ВЫКЛ.	-- Без функции
	ВКЛ.	-- Без функции
Команда на закрытие от устройств защиты въезда 1, 2 через 5 секунд		
4	ВЫКЛ.	Деактивир.
	ВКЛ.	Активен
Время предварительного предупреждения подключенного светового сигнала		
5	ВЫКЛ.	Время предварительного предупреждения 0 сек.
	ВКЛ.	Время предварительного предупреждения 3 сек. – предупреждающий световой сигнал мигает
6	ВЫКЛ.	-- Без функции
	ВКЛ.	-- Без функции
7	ВЫКЛ.	-- Без функции
	ВКЛ.	-- Без функции
8	ВЫКЛ.	-- Без функции
	ВКЛ.	-- Без функции



## **ДИП 1 - Распознавание препятствий при открытии шлагбаума**

Если при открытии шлагбаума поступит сигнал на устройство защиты въезда 1 (например, проезд автомобиля через фоторелейную завесу), шлагбаум реагирует согласно настройке переключателя ДИП 1.

При сигнале на устройство защиты въезда 2 шлагбаум **не** реагирует.

## **ДИП 2 - Выбор предохранительного устройства на устройстве защиты въезда 1**

Посредством переключателя ДИП 2 выбрать предохранительное устройство, подключенное к устройству защиты въезда 1.

## **ДИП 4 - Команда на закрытие от устройств защиты въезда**

Шлагбаум может автоматически закрыться в любом режиме работы посредством освобождающегося устройства защиты въезда.

Как только при открытом шлагбауме освободятся устройства защиты въезда 1 и 2, шлагбаум закроется по истечении фиксированного периода открытого шлагбаума 5 секунд. Для этого потенциометр "Auto Time" должен находиться в положении „ON“.

## **ДИП 5 - Время предварительного предупреждения подключенного предупреждающего светового сигнала**

Чтобы предупредить пользователя, перед открытием и закрытием шлагбаума в течение 3 секунд мигает подключенный предупреждающий световой сигнал.

# Регулярные проверки и техническое обслуживание



## УКАЗАНИЕ:

На основании данного плана контроля шлагбаума следует производить проверки через предписанные интервалы, документально оформлять и архивировать результаты проверок!

- Интервал проверок на основании данного плана контроля: ежегодно.
- Шлагбаум в целом не нуждается в техническом обслуживании.

Проверка	Поведение	да / нет	Возможная причина	Способ устранения	Дата / проверяющий
<b>Отключение усилия</b>					
Остановить стрелу шлагбаума в процессе закрытия каким-либо предметом высотой 2 м под углом закрытия ок. 45°.	Привод выполняет реверс при наезде на препятствие.	да	Отключение усилия функционирует без ограничений.	Оставить все настройки без изменений.	
		нет	Допуск по усилиям слишком высок. Настроить потенциометром "Force" или с помощью системы TorMinal.	Уменьшать допуск усилий, пока проверка не будет успешной. Ранее следует 2 раза полностью открыть и закрыть шлагбаум под контролем. См. главу " <b>Ввод в эксплуатацию – Настройка допуска усилий</b> " или " <b>Руководство к системе TorMinal</b> ".	
<b>Экстренное разблокирование</b>					
Порядок действий как описано в главе " <b>Эксплуатация / управления - аварийное отпирание</b> ".	Шлагбаум должен легко открываться / закрываться вручную.	да	Все в норме!		
		нет	Аварийное отпирание неисправно.	Направить устройство аварийного отпирания в ремонт, для этого вызвать службу сервиса SOMMER Antriebs- und Funktechnik GmbH.	
<b>Визуальный контроль</b>					
Проверка стрелы и тумбы шлагбаума на наличие видимых дефектов, повреждений от автомобилей, воздействий окружающей среды или вандализма.	Шлагбаум имеет повреждения.	нет	Все в норме!		
		да	Повреждения стрелы или тумбы шлагбаума.	Прекратить эксплуатацию шлагбаума и заблокировать от повторного включения. Направить шлагбаум или его поврежденные части в ремонт или заменить, для этого вызвать службу сервиса SOMMER Antriebs- und Funktechnik GmbH.	
		Предупреждающие знаки или рефлекторы на шлагбауме повреждены.	Заменить предупреждающие знаки или рефлекторы.		
<b>Фоторелейный барьер, если имеется</b>					
Открыть / закрыть шлагбаум, и при этом прервать фоторелейную завесу.	Поведение шлагбаума отрегулировано так, как показывают ДИП-переключатели 1 или 2. Горит светодиод "Защита" (Safety).	да	Все в норме!		
		нет	Разрыв кабеля, отсоединилась клемма.	Проверить проводку, подтянуть клеммы.	
			Смещен ДИП-переключатель.	Настроить ДИП-переключатель.	
			Загрязнены фотоэлементы фоторелейного барьера.	Прочистить фотоэлементы фоторелейного барьера.	
			Сместился защитный фоторелейный барьер (погнуто крепление).	Настроить фоторелейный барьер.	
Неисправны фотоэлементы фоторелейного барьера.	Прекратить эксплуатацию шлагбаума и заблокировать против повторного включения, вызвать службу сервиса SOMMER Antriebs- und Funktechnik GmbH.				
<b>Индукционный сервис, если имеется</b>					
Открыть / закрыть шлагбаум, и при этом коснуться индукционного контура.	Поведение шлагбаума отрегулировано так, как показывают ДИП-переключатели 1 или 2. Горит светодиод "Защита" (Safety).	да	Все в норме!		
		нет	Разрыв кабеля, отсоединилась клемма.	Проверить проводку, подтянуть клеммы.	
			Смещен ДИП-переключатель.	Настроить ДИП-переключатель.	
			Индукционный контур неисправен.	Прекратить эксплуатацию шлагбаума и заблокировать от повторного включения. Отремонтировать или, при необходимости, заменить индукционный контур или его поврежденные части.	
<b>Натяжение пружин</b>					
Вручную или с помощью кнопки аварийного отпирания перевести стрелу шлагбаума в положение под углом 45° и удерживать в этом положении.	При отпускании стрела шлагбаума остается в положении под углом 45°.	да	Все в норме!		
		нет	Неверная регулировка пружин	Проверить регулировку пружин и исправить ее, см. раздел " <b>Ввод в эксплуатацию - Регулировка пружинного механизма</b> ".	

# Устранение неисправностей

## Указания по безопасности для устранения неисправностей



### ОПАСНО!

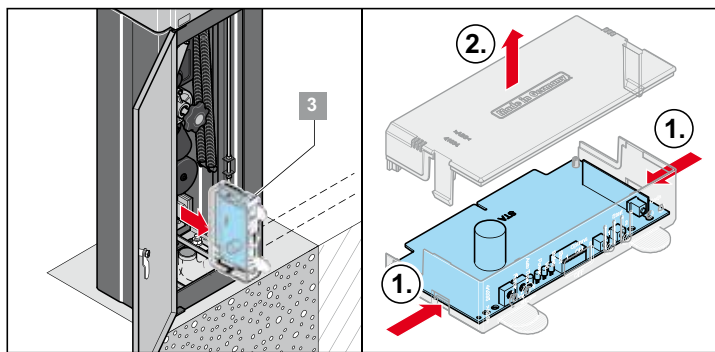
При прямом или косвенном контакте с токоведущими частями происходит опасное прохождение тока через тело человека.

Это может повлечь за собой электрический удар, ожоги или смертельный исход.

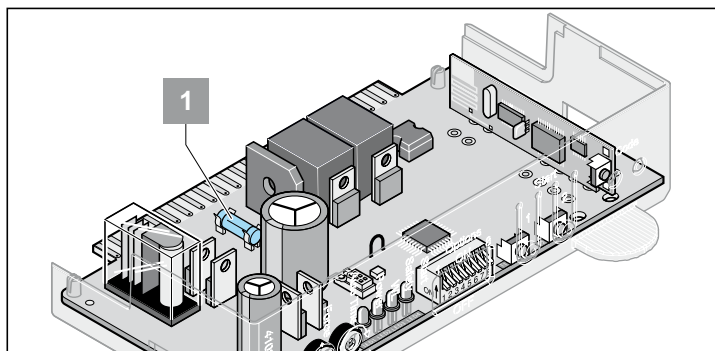
- Прежде чем прокладывать кабели, необходимо убедиться в том, что проводка обесточена. При прокладке кабелей обеспечить, что проводка останется обесточенной (например, заблокировать от повторного включения).
- Подключение к сети электропитания разрешается производить только персоналу, указанному в главе "Указания по безопасности - Квалификация персонала".

## Замена предохранителя

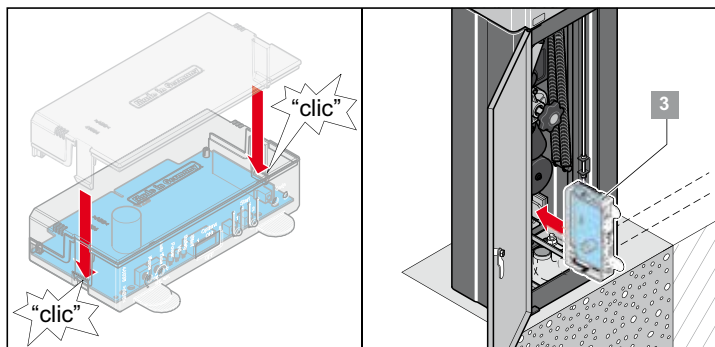
1. Обесточить шлагбаум и заблокировать его от повторного включения.



2. Открыть тумбу шлагбаума.
3. Демонтировать блок управления (3) и открыть корпус блока управления.



4. Заменить дефектный предохранитель (1) (предохранитель 1 А быстродействующий).



5. Закрыть корпус блока управления и установить блок управления (3) на место.
6. Закрыть дверцу тумбы шлагбаума.

## Заменить пружину



### ОПАСНОСТЬ ЗАЩЕМЛЕНИЯ РУКИ!

Опасность защемления от системы рычагов шлагбаума при открытом кожухе.

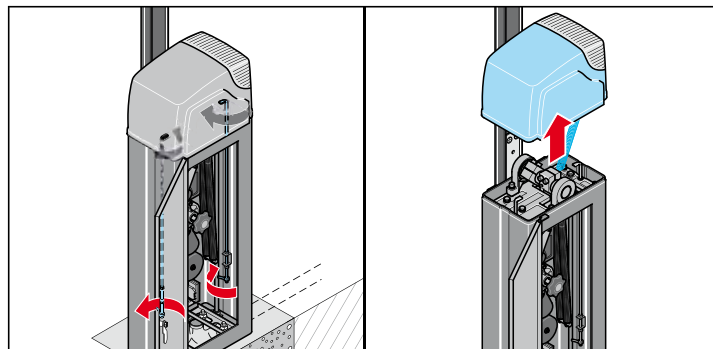
- Любые работы со шлагбаумом разрешается выполнять только квалифицированным специалистам!
- Перед производством работ на шлагбауме всегда следует обесточивать установку и блокировать ее от повторного включения!
- Корпус шлагбаума монтируйте без стрелы шлагбаума!
- Соблюдайте указания по индивидуальным средствам защиты!



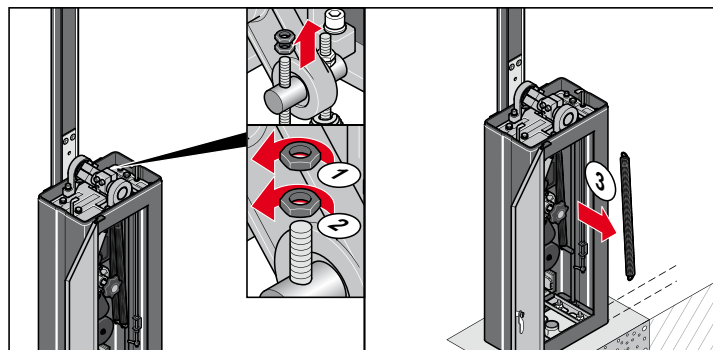
### УКАЗАНИЕ:

Для обеспечения безотказной эксплуатации рекомендуется заменить обе пружины!!

1. Обесточить шлагбаум и заблокировать его от повторного включения.

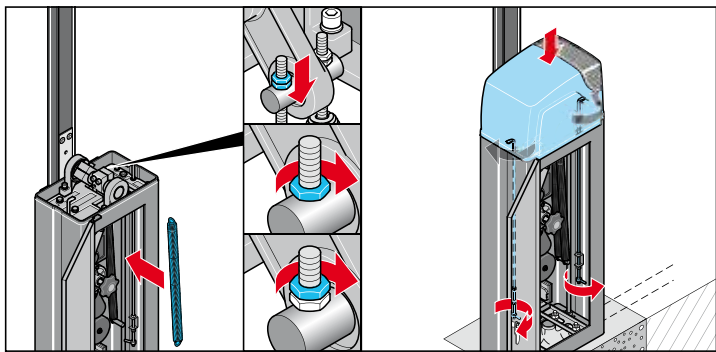


2. Открыть дверцу тумбы шлагбаума и отпереть замок колпака.
3. Снять верхний колпак с тумбы шлагбаума.



4. Отвинтить обе гайки сломанных пружин.
5. Извлечь сломанные пружины.

## Устранение неисправностей



6. Вставить новые пружины и закрепить с помощью гаек.
7. Отрегулировать пружинный механизм, см. главу "**Ввод в эксплуатацию – Регулировка пружинного механизма**".
8. Закрыть дверцу тумбы шлагбаума.

# Устранение неисправностей

## Неисправность - Причина - Способ устранения

- Любые работы в рамках устранения неисправностей разрешается выполнять только обученным специалистам, см. главу "**Указания по безопасности – Квалификация персонала**". Персонал должен обладать знаниями об источниках особой опасности при отключении предохранительных устройств, а также знать, какие особые меры безопасности следует принимать при устранении неисправностей.
- Отключить все задатчики команды, чтобы шлагбаум бесконтрольно не пришел в движение.
- Обход предохранительных устройств перемычками, их отключение и удаление разрешены только при условии, что путем надлежащих мероприятий все-таки гарантировано отсутствие опасности от шлагбаума.
- Рабочую зону необходимо на время устранения неисправностей оградить. Натянуть ограждающую ленту и выставить предупреждающие знаки. Не оставлять зону выполнения работ без контроля.
- Убедиться, что по окончании устранения неисправностей на шлагбауме или внутри него не осталось никаких инструментов и прочих вспомогательных материалов.
- При выполнении работ на уровне выше человеческого роста следует пользоваться надлежащими, проверенными и устойчивыми средствами подъема.
- Прежде чем возобновить эксплуатацию, необходимо смонтировать и проверить все предохранительные устройства.

Неисправность	Возможная причина	Способ устранения
Шлагбаум не открывается или не закрывается.	Отсутствует электропитание, светодиод "Сеть" ("Power") не горит.	<ul style="list-style-type: none"> <li>• Включить главный выключатель.</li> <li>• Проверить предохранитель питающего кабеля.</li> <li>• Проверить питающий кабель.</li> </ul>
	Не установлен блок управления.	<ul style="list-style-type: none"> <li>• Смонтировать блок управления.</li> </ul>
	Неправильно подключен блок управления.	<ul style="list-style-type: none"> <li>• Правильно подключить блок управления к колодке разъемов.</li> </ul>
	Активен режим автоматического закрытия.	<ul style="list-style-type: none"> <li>• Шлагбаум закрывается автоматически по истечении заданного времени. Настройки см. главу "<b>Эксплуатация и обслуживание – Эксплуатация с функцией автоматического закрытия</b>".</li> </ul>
	Порвалась пружина.	<ul style="list-style-type: none"> <li>• Заменить пружину, см. главу "<b>Устранение неисправностей – Замена пружины</b>".</li> </ul>
	Закрытию препятствует предохранительное устройство, горит светодиод "Защита" ("Safety").	<ul style="list-style-type: none"> <li>• Разблокировать предохранительное устройство.</li> <li>• Проверить предохранительное устройство.</li> <li>• Прочистить фотозлементы фоторелейного барьера.</li> </ul>
	Шлагбаум остановлен устройством защиты от перегрузки.	<ul style="list-style-type: none"> <li>• Подождать 20 секунд, пока система управления снова не разблокирует шлагбаум.</li> </ul>
Шлагбаум не открывается или не закрывается при нажатии на кнопку пульта-передатчика.	Разряжена батарейка пульта-передатчика, светодиод на пульте не горит.	<ul style="list-style-type: none"> <li>• Заменить батарейку пульта-передатчика.</li> </ul>
	Пульт-передатчик не запрограммирован на приемник.	<ul style="list-style-type: none"> <li>• Произвести обучение пульта-передатчика, см. главу "<b>Дополнительные пульты-передатчики – Обучение пультов-передатчиков</b>".</li> </ul>
	Команда зависла, т. к. заклинило кнопку на пульте-передатчике. Горит светодиод "Пуск" и светодиод на приемнике.	<ul style="list-style-type: none"> <li>• Освободить кнопку или заменить пульт-передатчик.</li> </ul>
Шлагбаум не открывается или не закрывается от задатчика команд (например, выключатель с ключом).	Задатчик команд не подключен или неисправен. При включении задатчика команд не горит светодиод "Пуск".	<ul style="list-style-type: none"> <li>• Проверить питающий провод задатчика команд.</li> <li>• Заменить задатчик команд.</li> </ul>
	Подается непрерывный сигнал – попала вода в корпус задатчика команд, горит светодиод "Пуск".	<ul style="list-style-type: none"> <li>• Заменить задатчик команд и защитить его от влаги.</li> </ul>
При закрывании шлагбаум останавливается, проходит примерно 10 см в противоположном направлении и останавливается снова.	Сработало отключение усилия из-за наличия препятствия.	<ul style="list-style-type: none"> <li>• Устранить препятствие.</li> </ul>
	Запрограммированы неверные параметры усилий.	<ul style="list-style-type: none"> <li>• Произвести перезагрузку системы управления и заново обучить систему показателям усилий. Только если эта мера не помогает, можно повысить допуск усилий. См. главу "<b>Ввод в эксплуатацию – Настройка допуска усилий</b>" и "<b>Руководство к системе TorMina</b>".</li> </ul>
	Шлагбаум неверно отрегулирован или поврежден.	<ul style="list-style-type: none"> <li>• Поручить регулировку или ремонт шлагбаума специалисту, для этого обратиться в службу сервиса SOMMER Antriebs- und Funktechnik GmbH.</li> </ul>

# Устранение неисправностей

Неисправность	Возможная причина	Способ устранения
При открывании шлагбаум останавливается, проходит примерно 10 см в противоположном направлении и останавливается снова.	Сработало отключение усилия из-за наличия препятствия.	<ul style="list-style-type: none"> <li>Устранить препятствие.</li> </ul>
	Запрограммированы неверные параметры усилий.	<ul style="list-style-type: none"> <li>Произвести перезагрузку системы управления и заново обучить систему показателям усилий. Только если эта мера не помогает, можно повысить допуск усилий. См. главу "<b>Ввод в эксплуатацию – Настройка допуска усилий</b>" и "<b>Руководство к системе TorMinal</b>".</li> </ul>
При открывании шлагбаум останавливается.	Шлагбаум неверно отрегулирован или поврежден.	<ul style="list-style-type: none"> <li>Поручить регулировку или ремонт шлагбаума специалисту, для этого обратиться в службу сервиса SOMMER Antriebs- und Funktechnik GmbH.</li> </ul>
	Предохранительное устройство активно, а переключатель ДИП 1 установлен на "ВКЛ".	<ul style="list-style-type: none"> <li>Отключить предохранительное устройство или переставить ДИП-переключатель 1 на ВЫКЛ.</li> </ul>
Стрела шлагбаума обесточена, отсутствует равновесие в режиме аварийного отпирания (45°), поэтому стрела опускается сама по себе.	Неправильная регулировка пружин или разрыв пружины.	<ul style="list-style-type: none"> <li>Проверить регулировку пружин и исправить ее, см. раздел "<b>Ввод в эксплуатацию – Регулировка пружинного механизма</b>".</li> <li>Заменить сломанную пружину, см. главу "<b>Устранение неисправностей – Замена пружины</b>".</li> </ul>
Не горит подключенный предупреждающий световой сигнал.	Неисправен предохранитель или дефект лампы накаливания.	<ul style="list-style-type: none"> <li>Заменить предохранитель, см. главу "<b>Устранение неисправностей – Замена предохранителя</b>".</li> <li>Заменить лампу накаливания.</li> </ul>
При открывании или закрывании ворот меняется скорость.		<ul style="list-style-type: none"> <li>Совершенно нормально, перед достижением крайних положений скорость шлагбаума снижается (плавный ход).</li> </ul>
Шлагбаумом можно управлять только удерживая нажатой кнопку задатчика команд.	Включен режим экстренной остановки.	<ul style="list-style-type: none"> <li>Деактивировать функцию экстренной остановки, см. "<b>Руководство к системе TorMinal</b>".</li> </ul>
Постоянно горит светодиод "Пуск".	Непрерывный сигнал поступает на контакт кнопочного выключателя 1 или 2.	<ul style="list-style-type: none"> <li>Проверить подключенный задатчик команд.</li> </ul>
	Посторонний сигнал создает помехи для системы управления шлагбаумом, горит светодиод 3.1 или 3.2 на приемнике.	<ul style="list-style-type: none"> <li>Дождаться, пока пропадет посторонний сигнал.</li> <li>Удалить источники помех, подающие посторонний сигнал.</li> </ul>
Стрела шлагбаума свисает книзу.	К стреле была приложена сила и она деформирована, либо в закрытом положении на нее нажали вверх или вниз.	<ul style="list-style-type: none"> <li>Поручить регулировку или ремонт шлагбаума специалисту, для этого обратиться в службу сервиса SOMMER Antriebs- und Funktechnik GmbH.</li> </ul>
<b>Только приемник радиосигналов</b> Мигают все светодиоды.	Все ячейки памяти заняты, макс. 112.	<ul style="list-style-type: none"> <li>Удалить ручные пульты-передатчики, которые больше не нужны.</li> <li>Установить дополнительный приемник радиосигналов.</li> </ul>
Постоянно горит светодиод 2 или 3.	Радиосигнал принимается, возможно, неисправна кнопка ручного пульта-передатчика или поступает посторонний сигнал.	<ul style="list-style-type: none"> <li>Вынуть батарейку из пульта-передатчика.</li> <li>Дождаться, пока пропадет посторонний сигнал.</li> </ul>
Горит светодиод 2 или 3.	Приемник радиосигналов в режиме программирования, ожидает радиокода ручного пульта-передатчика.	<ul style="list-style-type: none"> <li>Нажать требуемую кнопку на ручном пульте-передатчике.</li> </ul>
<b>Только шлагбаумы с подвесной опорой</b> Подвесная опора шлагбаума резко ударяется о землю в крайнем нижнем положении.	Неверное крайнее нижнее положение шлагбаума, а именно слишком малое расстояние от подвесной опоры до земли. В закрытом состоянии расстояние от подвесной опоры до земли должно составлять ок. 2 см.	<ul style="list-style-type: none"> <li>Исправить крайнее нижнее положение шлагбаума, см. главу "<b>Ввод в эксплуатацию – Настройка хода шлагбаума по крайним положениям</b>".</li> </ul>

Если не удается найти и устранить неисправность с помощью таблицы, выполните следующие мероприятия.

- Произвести перезагрузку системы управления, затем заново провести обучение показателям усилий.
- Отсоединить подключенные принадлежности (например, фотоэлементы) и, при наличии предохранительного контакта, снова подключить.
- ДИП-переключатели 1,2,4,5,6,7,8,9 перевести в положение "ВЫКЛ.", а ДИП-переключатель 3 в положение "ВКЛ."
- Если настройки были изменены с помощью системы TorMinal, то следует произвести перезапуск системы управления с помощью системы TorMinal.
- Проверить все подключения на контактных и клеммных колодках, при необходимости, подтянуть.

При возникновении других проблем обратиться в службу сервиса SOMMER Antriebs- und Funktechnik GmbH. Контактные данные головного отделения в Германии приводятся на обороте титульного листа.

# Демонтаж и утилизация

## Указания по безопасности при демонтаже

При демонтаже необходимо учитывать дополнительные источники опасности, которые не проявляются при работе; это, отчасти, объясняется отключением предохранительных устройств.

- Демонтаж разрешается производить при максимальной силе ветра 3 балла по шкале Бофорта (слабый ветер).
- Для выполнения демонтажа в целом требуется **не менее двух человек**.
- Физически отсоединить линии электропитания и разгрузить энергоаккумулятор.
- При выполнении работ по демонтажу на уровне выше человеческого роста следует пользоваться надлежащими, проверенными и устойчивыми средствами подъема. Ни в коем случае не становиться на шлагбаум или его части.
- Демонтаж шлагбаума и все работы на электрооборудовании разрешается производить только персоналу, указанному в главе "Указания по безопасности - Квалификация персонала".



### ОПАСНОСТЬ ОПРОКИДЫВАНИЯ!

При демонтаже шлагбаум может опрокинуться.

Люди могут быть травмированы, а шлагбаум – поврежден.

- Транспортировку и демонтаж производить только силами 2 человек с использованием подходящих транспортных механизмов.

## Хранение после демонтажа

Если предстоит организовать промежуточное хранение шлагбаума после демонтажа, следует соблюдать положения и предписания по хранению согласно главе "Транспортировка / выгрузка / хранение – Хранение".

Блок управления шлагбаумом следует хранить, по возможности, отдельно.

## Описание работ по демонтажу



### ОПАСНО!

При прямом или косвенном контакте с токоведущими частями происходит опасное прохождение тока через тело человека.

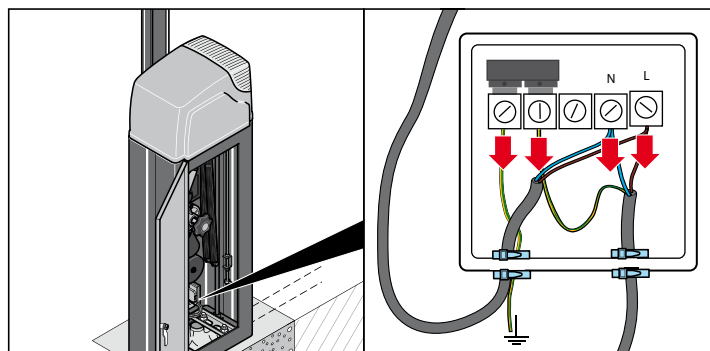
Это может повлечь за собой электрический удар, ожоги или смертельный исход.

- До начала демонтажа установить главный выключатель на "0", заблокировать его висячим замком и вывесить предупреждающую табличку.



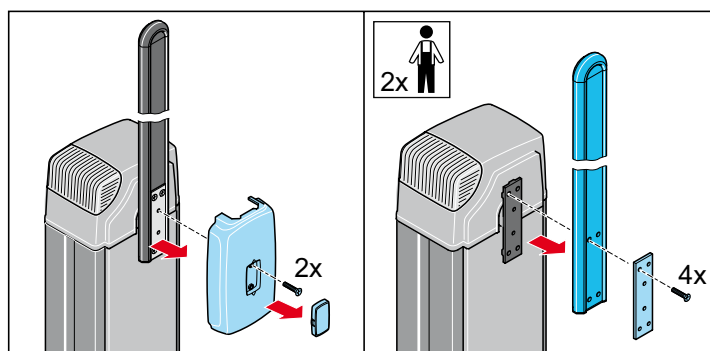
### ОПАСНОСТЬ ОЖОГОВ!

Подождать не менее 5 минут после отключения, чтобы двигатель остыл, а конденсаторы потеряли напряжение.



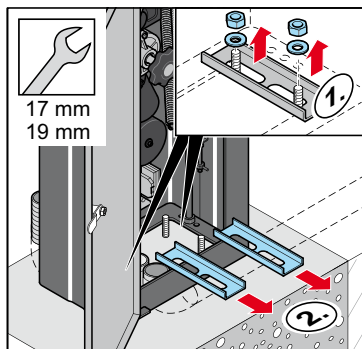
1. Демонтировать блок управления.
2. Отсоединить кабель питания и снять его.
3. Демонтировать подключенные принадлежности и отсоединить кабель от контактной колодки.

### Плоская стрела шлагбаума Н10



4. Демонтировать стрелу шлагбаума в вертикальном положении.
5. Снять заглушку и демонтировать колпак с 2 винтами.
6. Вывинтить 4 винта на стреле шлагбаума, тумбе, извлечь подкладку.

# Демонтаж и утилизация



7. Открыть тумбу шлаग्баума и отвинтить 4 гайки.
8. Снять гайки, подкладные шайбы и швеллеры.
9. Снять тумбу шлаग्баума.

## Утилизация

Утилизация шлаग्баумов, их узлов, рабочих и вспомогательных материалов регламентируется, отчасти, требованиями законодательства. Точную информацию можно получить в уполномоченном административном органе (например, управлениях водного хозяйства и защиты окружающей среды на федеральном и региональном уровне).

Материалы, подлежащие утилизации, сдавать только на уполномоченных приемных пунктах.



### ПРЕДУПРЕЖДЕНИЕ

Ущерб для окружающей среды при ненадлежащей утилизации!

- Лом электроприборов, электронные компоненты, смазочные и другие вспомогательные материалы относятся к вредным отходам, их утилизацию разрешено производить только уполномоченным специализированным предприятиям.



# Декларация основных характеристик

## Декларация основных характеристик

Компания  
**SOMMER Antriebs- und Funktechnik GmbH**

Hans-Böckler-Straße 21 - 27  
73230 Kirchheim/Teck,  
Germany

согласно Нормативам в области строительных изделий и материалов № 305/2011 настоящим заявляет

для изделий

**ASB-6010**  
**ASB-5014A**  
**ASB-6010A**  
**ASB-5507A**

следующие характеристики

1. Исполнение изделия	Шлагбаумная система
2. Идентификационный №/-	см. титульный лист
3. Цель применения	Шлагбаумная система для управления доступом транспортных средств в промышленной / частной сфере
4. Изготовитель	SOMMER Antriebs-und Funktechnik GmbH
5. Уполномоченное лицо	Йохен Луде
6. Система оценки работоспособности	3
7. Согласованный стандарт	EN 13241:2003+A2:2016
8. Уполномоченный орган	Институт технических исследований Швеции
9. Существенные признаки:	
• Сопротивление проникновению воды	н/о
• Выделение опасных субстанций	н/о
• Сопротивление ветровой нагрузке	см. Технические характеристики
• Тепловое сопротивление	н/о
• Воздухопроницаемость	н/о
• Устойчивость механических рабочих характеристик	350 циклов / день
• Рабочие усилия (для ворот с силовым приводом)	выполнены



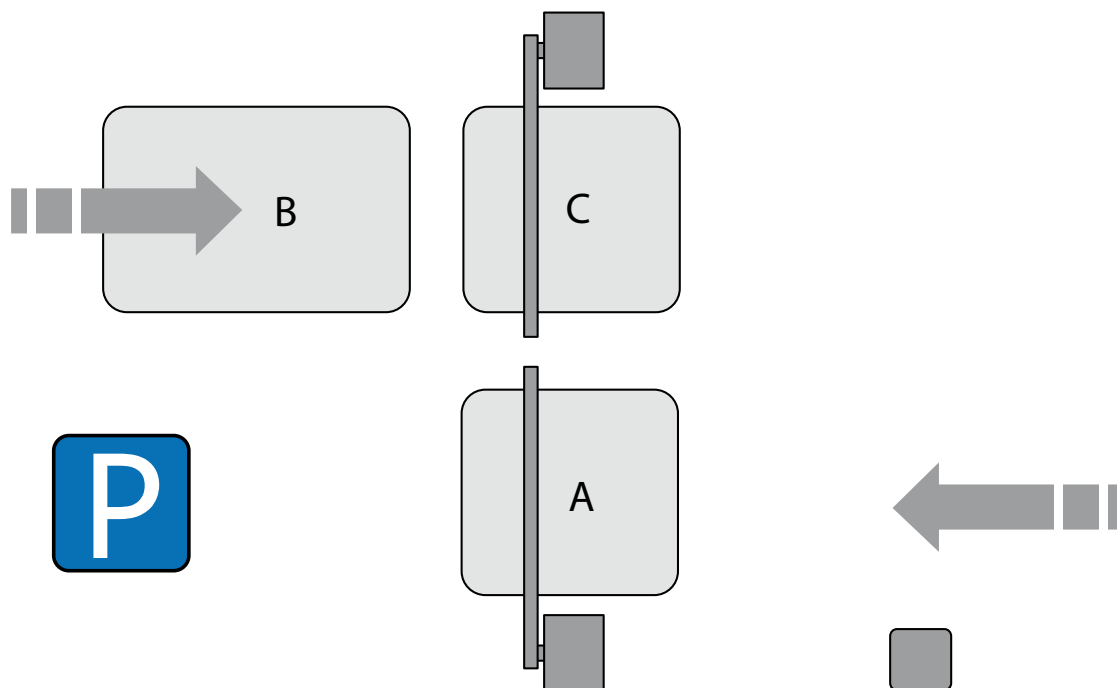
i.V.

Йохен Луде  
Ответственный за документацию

г. Кирххайм, 06.07.2016

# Сценарии въезда и выезда

## Пример 1 - Автостоянка с контролем въезда и свободным выездом



### Шлагбаум на въезд:

Открытие шлагбаума производится вручную с помощью задатчика команд или с пульта-передатчика, а закрытие – автоматически по истечении 60 секунд. Индукционный контур А контролирует уровень закрытия согласно EN 12453. Только когда автомобиль покинет индукционный контур, начнется отсчет периода открытого шлагбаума перед автоматическим закрытием. Подключенный предупреждающий световой сигнал перед открытием и закрытием шлагбаума мигает в течение 3 секунд.

Шлагбаум настроен следующим образом:

ДИП	Положение	Функция / подключение	Настройка / клемма
1	ВЫКЛ.	Потенциометр "Auto Time"	
2	ВЫКЛ.		
3	ВЫКЛ.		
4	ВЫКЛ.		
5	ВКЛ.		
6	ВЫКЛ.	Задатчик команд – кнопка 1	Клемма 2 + 3
7	ВЫКЛ.	Обученный пульт-передатчик	-
8	ВЫКЛ.	Индукционный контур А как устройство защиты въезда 1	Клемма 6 + 7
		Предупреждающий световой сигнал	Клемма 16 + 17

### Шлагбаум на выезд:

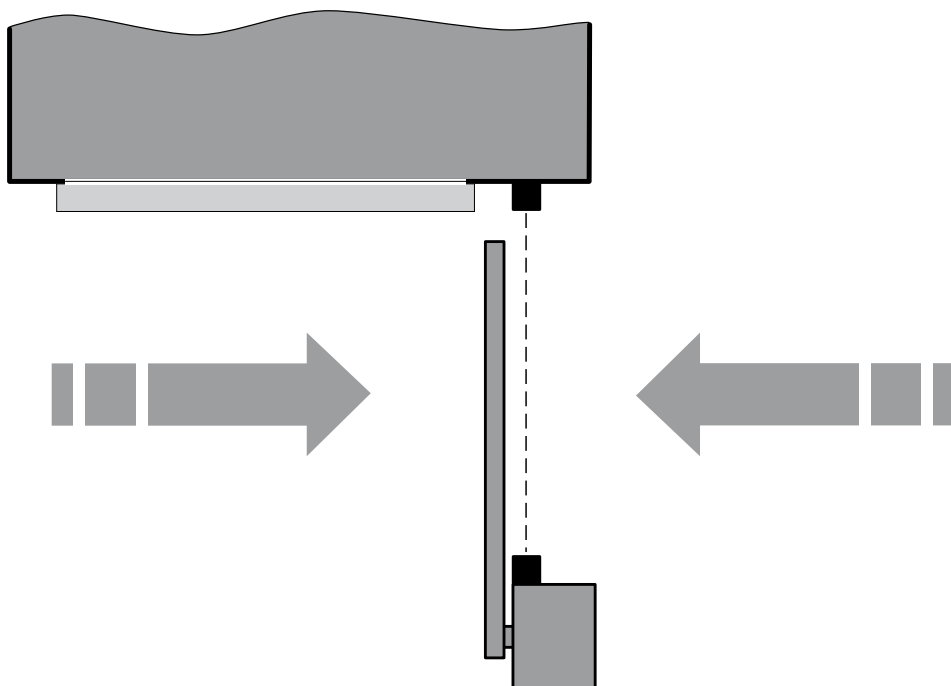
Шлагбаум открывается автоматически посредством индукционного контура В, а закрывается автоматически по истечении 30 секунд. Индукционный контур С контролирует уровень закрытия согласно EN 12453. Только когда автомобиль покинет индукционный контур С, начнется отсчет периода открытого шлагбаума перед автоматическим закрытием.

Шлагбаум настроен следующим образом:

ДИП	Положение	Функция / подключение	Настройка / клемма
1	ВЫКЛ.	Потенциометр "Auto Time"	
2	ВЫКЛ.		
3	ВЫКЛ.		
4	ВЫКЛ.		
5	ВЫКЛ.		
6	ВЫКЛ.	Индукционный контур В как кнопочный выключатель 1	Клемма 2 + 3
7	ВЫКЛ.	Индукционный контур С как устройство защиты въезда 1	Клемма 6 + 7
8	ВЫКЛ.		

# Сценарии въезда и выезда

## Пример 2 - въезд на территорию фирмы с проходной



### Шлагбаум на въезд и выезд:

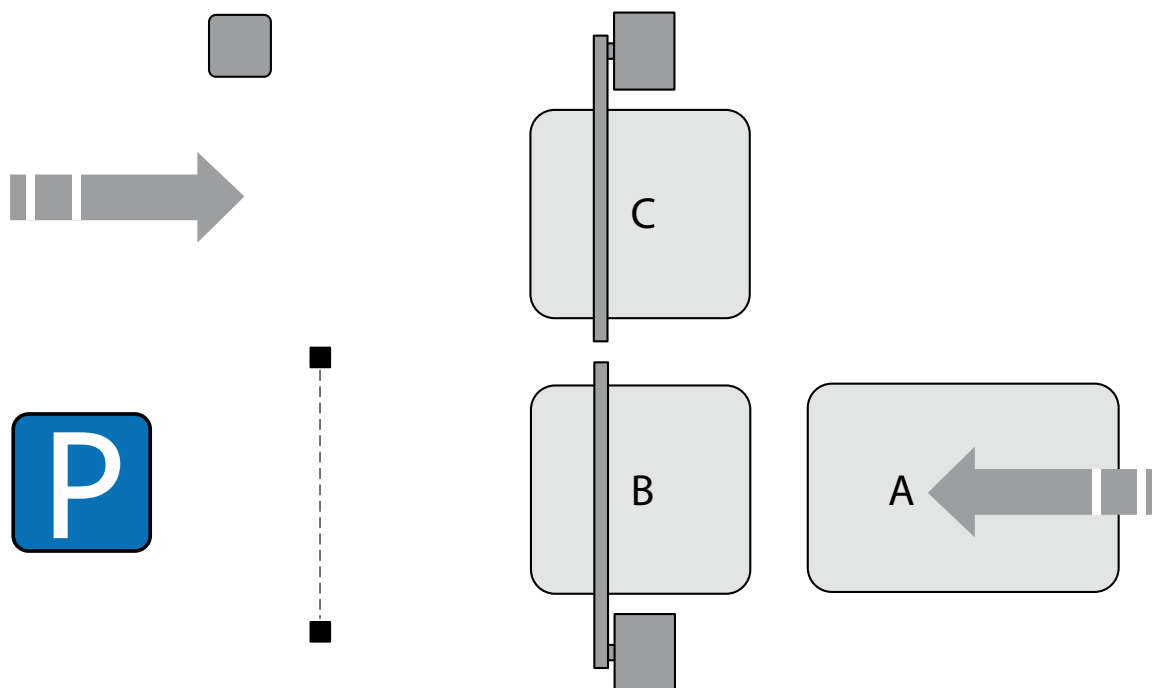
Шлагбаум открывается в 1-канальном режиме вручную с помощью задатчика команд, а закрывается по настройке "Команда на закрытие от устройства защиты въезда". Уровень закрытия контролируется фоторелейной завесой. Когда автомобиль покинет фоторелейную завесу, шлагбаум закрывается по истечении 5 секунд.

Шлагбаум настроен следующим образом:

ДИП	Положение	Функция / подключение	Настройка / клемма
1	ВЫКЛ.	Потенциометр "Auto Time"	
2	ВЫКЛ.		
3	ВЫКЛ.		
4	ВКЛ.		
5	ВЫКЛ.		
6	ВЫКЛ.	Задатчик команд – кнопка 1	Клемма 2 + 3
7	ВЫКЛ.	Фоторелейная завеса – устройство защиты входа 2	Клемма 8 + 9
8	ВЫКЛ.		

# Сценарии въезда и выезда

## Пример 3 - Автостоянка со свободным въездом и контролем выезда



### Шлагбаум на въезд:

Шлагбаум открывается автоматически по сигналу индукционного контура А, а закрывается по настройке "Команда на закрытие от устройства защиты въезда". Индукционный контур В контролирует уровень закрытия согласно EN 12453. Въезд дополнительно контролируется фоторелейной завесой. Только когда автомобиль покинет фоторелейную завесу, шлагбаум закрывается по истечении 5 секунд.

Шлагбаум настроен следующим образом:

ДИП	Положение	Функция / подключение	Настройка / клемма
1	ВЫКЛ.	Потенциометр "Auto Time"	
2	ВЫКЛ.		
3	ВЫКЛ.		
4	ВКЛ.		
5	ВЫКЛ.		
6	ВЫКЛ.	Индукционный контур - кнопка 1	Клемма 2 + 3
7	ВЫКЛ.	Индукционный контур В - устройство контроля въезда 1	Клемма 6 + 7
8	ВЫКЛ.	Фоторелейная завеса – устройство защиты входа 2	Клемма 8 + 9

### Шлагбаум на выезд:

Открытие шлагбаума производится вручную с помощью задатчика команд или пульта-передатчика, а закрытие – автоматически по истечении 120 секунд. Индукционный контур С контролирует уровень закрытия согласно EN 12453. Только когда автомобиль покинет индукционный контур С, начнется отсчет периода открытого шлагбаума перед автоматическим закрытием.

Шлагбаум настроен следующим образом:

ДИП	Положение	Функция / подключение	Настройка / клемма
1	ВЫКЛ.	Потенциометр "Auto Time"	
2	ВЫКЛ.		
3	ВЫКЛ.		
4	ВЫКЛ.		
5	ВЫКЛ.		
6	ВЫКЛ.	Задатчик команд – кнопка 1	Клемма 2 + 3
7	ВЫКЛ.	Обученный пульт-передатчик	-
8	ВЫКЛ.	Индукционный контур С как устройство защиты въезда 1	Клемма 6 + 7



# Акт приемки



**УКАЗАНИЕ:**

Технические правила для рабочих мест ASR A1.7 предписывают, что все системы ворот и шлагбаумов с силовым приводом ежегодно должны подвергаться проверке безопасности независимо от того, когда система была введена в оборот.

Предписания для проверки, указанные в Директиве ASR A1.7, должны применяться таким образом, чтобы они соответствовали системе шлагбаума.

Требования должны быть соблюдены при первом вводе в эксплуатацию и проверяться не реже одного раза в год силами компетентного специалиста в форме проверки безопасности всей системы, включая все дополнительные компоненты, имеющие значение для безопасности. Существенные изменения, например, изменение режима работы, использование конструктивно неидентичных компонентов и т. п., всегда требуют отдельной проверки безопасности.



**УКАЗАНИЕ:**

Компетентным специалистом является тот, кто на основании профессионального образования и опыта обладает достаточными знаниями в области ворот и шлагбаумов с силовым приводом, и знаком с инструкциями по технике безопасности и по предотвращению несчастных случаев, с директивами и признанными правилами техники (например, со стандартами) настолько, что может оценить безопасное состояние ворот и шлагбаумов с силовым приводом.



**УКАЗАНИЕ:**

Проверка безопасности не должна приравниваться к техническому обслуживанию!



**УКАЗАНИЕ:**

Проверка безопасности выполняется с заполнением нижеследующего акта проверки. Результаты проверки должны документироваться в акте проверки и содержаться в готовности для ознакомления на месте эксплуатации системы шлагбаума.

Право на внесение технических изменений сохраняется.

# Акт приемки

## 1. Предприятие, осуществлявшее монтаж системы:

Фирма .....

Адрес .....

Телефон .....

Электронная почта .....

Контактное лицо .....

## 2. Предприятие, ответственное за эксплуатацию системы:

Фирма .....

Адрес .....

Телефон .....

Электронная почта .....

Контактное лицо .....

## 3. Местонахождение системы:

Фирма .....

Адрес .....

# Акт приемки

## 4. Монтаж / ввод в эксплуатацию:

Дата монтажа

.....

Монтер / компетентный специалист (фамилия)

.....

Дата ввода в эксплуатацию

.....

Лицо, выполнявшее ввод в эксплуатацию (фамилия)

.....

Приемка системы лицом, ответственным за эксплуатацию:

Дата ..... Фамилия .....

## 5. Область применения:

Промышленная

Частная

Выезд

Въезд

Выезд / въезд

Количество циклов / день

.....

## 6. Технические характеристики:

Модель

ASB-6010

ASB-6010A

ASB-5014A

ASB-5507A

с правосторонним закрытием

с левосторонним закрытием

Направление закрытия

Заводской номер

.....

Год изготовления

.....

Номер артикула

.....

Длина стрелы

....., ..... м



# Акт приемки

## 7. Установленные принадлежности:

Подвесная опора  
(для шлагбаумов с длиной стрелы от 3 м)

Да

Нет

Опорная стойка  
(для шлагбаумов с длиной стрелы от 3 м)

Да

Нет

Наружный предупреждающий световой сигнал

Да

Нет

Главный выключатель  
(с отсоединением всех полюсов)

Да

Нет

Внешняя антенна

Да

Нет

Прочее

.....

## 8. Предохранительные устройства:

Фоторелейный барьер

Да

Монтажная  
высота:

.....

Нет

Индукционный контур

Да

Количество:

.....

Нет

Прочее

.....

## 9. Система управления:

Кнопочный выключатель без самоблокировки (устройство бдительности)

Импульсное управление с видом на систему

Импульсное управление без вида системы (дистанционное управление)

Автоматический режим

Прочее

.....

# Акт приемки

## 10. Настройка шлагбаума:

	ДИП 1	ДИП 2	ДИП 3	ДИП 4	ДИП 5	ДИП 6
ВКЛ.	<input type="checkbox"/>	<input type="checkbox"/>	<input type="checkbox"/>	<input type="checkbox"/>	<input type="checkbox"/>	<input type="checkbox"/>
ВЫКЛ.	<input type="checkbox"/>	<input type="checkbox"/>	<input type="checkbox"/>	<input type="checkbox"/>	<input type="checkbox"/>	<input type="checkbox"/>

Auto Time ON \_\_\_\_\_ секунд

## 11. Индукционные контуры:

### 1. Индукционный контур

Размер контура      5 м       9 м       13 м

Функция      Защита объекта       закрыть       открыть

Сопротивление      \_\_\_\_\_  $\Omega$

Сопротивление изоляции      \_\_\_\_\_  $M\Omega$

Положение контура  
(по возможности эскиз)

### 2. Индукционный контур

Размер контура      5 м       9 м       13 м

Функция      Защита объекта       закрыть       открыть

Сопротивление      \_\_\_\_\_  $\Omega$

Сопротивление изоляции      \_\_\_\_\_  $M\Omega$

Положение контура  
(по возможности эскиз)

# Акт приемки

## 12. Подписи:



Система шлагбаума и ее принадлежности установлены надлежащим образом, настройки, требуемые лицом, отвечающим за эксплуатацию, выполнены. Нижеподписавшееся лицо, ответственное за эксплуатацию, ознакомлено с порядком правильной эксплуатации и технического обслуживания системы шлагбаума и ее принадлежностей, и в особенности с указаниями по технике безопасности. Система шлагбаума может эксплуатироваться только в условиях видимости шлагбаума. Об этом должны быть проинформированы все пользователи системы.

### Составлены и переданы следующие документы:

- Руководство по монтажу и эксплуатации системы шлагбаума
- Руководства по монтажу и эксплуатации установленных принадлежностей
- Акт первого ввода в эксплуатацию

## Подписи

Монтер / компетентный специалист

Лицо, ответственное за эксплуатацию

--	--	--	--	--	--

Город,  
населенный пункт

Дата

Подпись

Город,  
населенный пункт

Дата

Подпись

# Акт проверки

## Акт проверки для шлагбаумов с силовым приводом

(Проверка согласно Директиве ASR A1.7)

Компания, выполняющая  
проверку

Дата

Сведения о системе:

**Предприятие, ответственное за эксплуатацию системы:**

Фирма

Адрес

Телефон

Электронная почта

Контактное лицо

**Местонахождение системы:**

Фирма

Адрес

Модель:

Год изготовления:

Заводской номер:

# Акт проверки

б.з. = без замечаний

з. = замечание

н.и. = не имеется

## Механическая часть

Корпус шлагбаума (повреждение / крепление)

б.з.	з.	н.и.
<input type="checkbox"/>	<input type="checkbox"/>	<input type="checkbox"/>

Стрела шлагбаума (повреждение / крепление)

<input type="checkbox"/>	<input type="checkbox"/>	<input type="checkbox"/>
--------------------------	--------------------------	--------------------------

Уравновешивающие пружины (повреждение / крепление / весовое выравнивание)

<input type="checkbox"/>	<input type="checkbox"/>	<input type="checkbox"/>
--------------------------	--------------------------	--------------------------

Экстренное разблокирование (функция / повреждение)

<input type="checkbox"/>	<input type="checkbox"/>	<input type="checkbox"/>
--------------------------	--------------------------	--------------------------

Уплотнения (состояние / износ)

<input type="checkbox"/>	<input type="checkbox"/>	<input type="checkbox"/>
--------------------------	--------------------------	--------------------------

## Привод

Двигатель (крепление / электроподключение / функция / шумы)

б.з.	з.	н.и.
<input type="checkbox"/>	<input type="checkbox"/>	<input type="checkbox"/>

Стрела шлагбаума (повреждение / крепление)

<input type="checkbox"/>	<input type="checkbox"/>	<input type="checkbox"/>
--------------------------	--------------------------	--------------------------

## Система управления / Электрическая часть

Питание от сети

б.з.	з.	н.и.
<input type="checkbox"/>	<input type="checkbox"/>	<input type="checkbox"/>

Кнопочные выключатели

<input type="checkbox"/>	<input type="checkbox"/>	<input type="checkbox"/>
--------------------------	--------------------------	--------------------------

Концевые выключатели ОТКР (функция / повреждение)

<input type="checkbox"/>	<input type="checkbox"/>	<input type="checkbox"/>
--------------------------	--------------------------	--------------------------

Концевые выключатели ЗАКР (функция / повреждение)

<input type="checkbox"/>	<input type="checkbox"/>	<input type="checkbox"/>
--------------------------	--------------------------	--------------------------

Устройство осоединения всех полюсов от сети питания (согласно EN 12453)

<input type="checkbox"/>	<input type="checkbox"/>	<input type="checkbox"/>
--------------------------	--------------------------	--------------------------

Обработка сигналов от индукционных контуров (функция: закрыть, открыть, присутствие)

1. Индукционный контур (функция / повреждение)

<input type="checkbox"/>	<input type="checkbox"/>	<input type="checkbox"/>
--------------------------	--------------------------	--------------------------

2. Индукционный контур (функция / повреждение)

<input type="checkbox"/>	<input type="checkbox"/>	<input type="checkbox"/>
--------------------------	--------------------------	--------------------------

Фоторелейный барьер (функция / повреждение)

<input type="checkbox"/>	<input type="checkbox"/>	<input type="checkbox"/>
--------------------------	--------------------------	--------------------------

## Предохранительные устройства

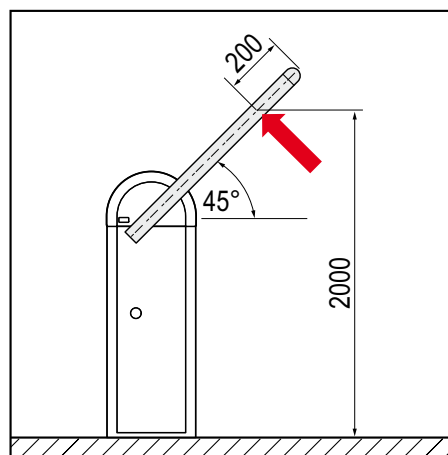
Отступы безопасности между подвижными частями системы и неподвижными предметами окружения

б.з.	з.	н.и.
<input type="checkbox"/>	<input type="checkbox"/>	<input type="checkbox"/>

# Акт проверки

## Соблюдение рабочих усилий

Главная замыкающая кромка		
200 мм до конца стрелы шлагбаума, но не более 2 м над полом	Стрела шлагбаума при 45°	
	F (Н)	T (мс)
	Fd (Н)	Td (мс)



да нет

Максимальное рабочее усилие выдержано (макс. 400 Н)

Динамическое время выдержано (макс. 750 мс)

Статическое время выдержано (макс. 5 с)

## Маркировка системы обеспечена

да нет

Полнота / читаемость

## Документация на систему имеется

да нет

Руководство по монтажу и эксплуатации

Акт приемки

Журнал технических проверок

# Акт проверки

## Результат проверки

Выявленные недостатки:

Устраненные недостатки:

--	--



Система имеет недостатки, влияющие на ее безопасность и представляющие опасность для людей и имущества, которые должны быть незамедлительно устранены. До полного устранения всех недостатков, влияющих на безопасность, рекомендуется вывести систему из эксплуатации.

Прочее:

--

## Подписи

Монтер / компетентный специалист

Лицо, ответственное за эксплуатацию

--	--

Дата

Подпись

Город,  
населенный пункт

Дата

Подпись

# Акт проверки



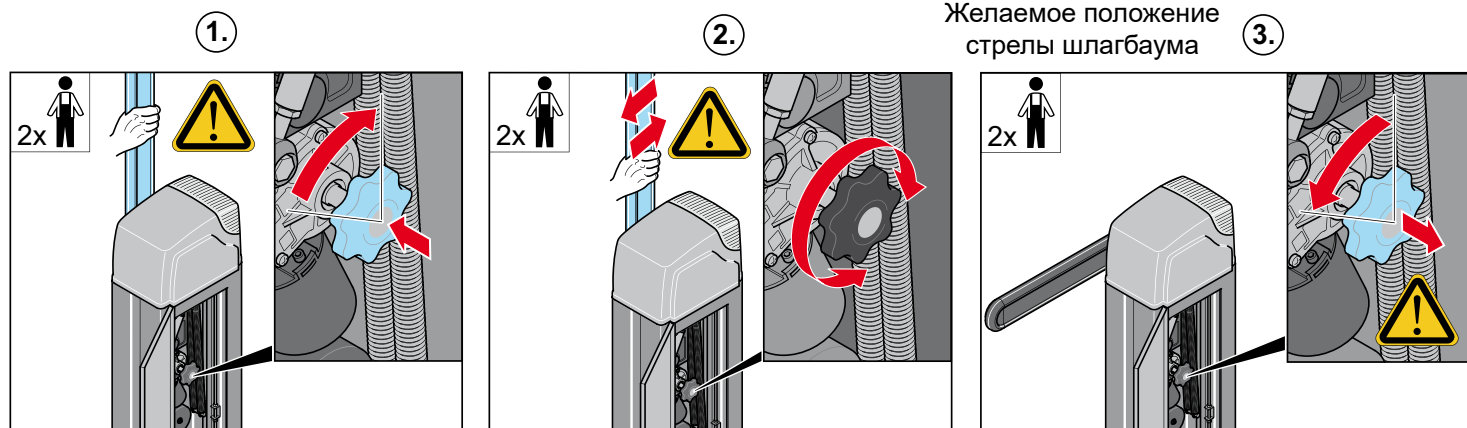
# Краткое руководство



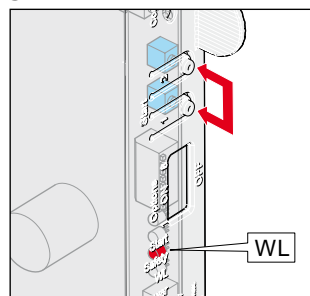
## ВНИМАНИЕ

Настоящее краткое руководство не заменяет руководства по монтажу и эксплуатации! Необходимо неукоснительно соблюдать указания по безопасности и возможным рискам, приведенные в руководстве по монтажу и эксплуатации!

## Экстренное разблокирование

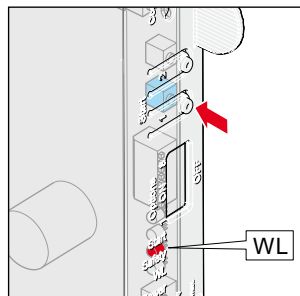


## Перезагрузка системы управления



1. Держать кнопки (1 + 2) нажатыми до тех пор, пока не погаснет светодиод "WL" ("Предупреждение").  
⇒ Светодиод "WL" ("Предупреждение") выключен - значения усилий удалены.
2. Отпустить кнопки (1 + 2).
3. Нажать кнопку (1).  
⇒ Шлагбаум открывается.

## Обучение показателям усилий



1. Нажать кнопку (1).  
⇒ Шлагбаум открывается до крайнего положения "ШЛАГБАУМ ОТКР."  
⇒ Светодиод "WL" мигает.
2. Нажать кнопку (1).  
⇒ Шлагбаум закрывается до крайнего положения "ШЛАГБАУМ ЗАКР."  
⇒ Светодиод "WL" мигает.
3. Повторить шаги 1 и 2 трижды.  
⇒ Светодиод "WL" загорается и гаснет - обучение показателям усилий завершено.

## Обзор ДИП-переключателей

ДИП-переключатели	Положение	Функция / реакция
Распознавание препятствий при открытии шлагбаума на устройстве защиты въезда 1		
1	ВЫКЛ.	Никакой реакции привода
	ВКЛ.	Шлагбаум останавливается и осуществляет реверсивное движение
Выбор предохранительного устройства на устройстве защиты входа 1		
2	ВЫКЛ.	Выбор нормально-замкнутого контакта (например, фоторелейная завеса или блок оценки сигналов индукционного контура)
	ВКЛ.	--
3	ВЫКЛ.	-- Без функции
	ВКЛ.	-- Без функции
Команда на закрытие от устройств защиты въезда 1, 2 через 5 секунд		
4	ВЫКЛ.	Деактивир.
	ВКЛ.	активен
Время предварительного предупреждения подключенного светового сигнала		
5	ВЫКЛ.	Время предварительного предупреждения 0 сек.
	ВКЛ.	Время предварительного предупреждения 3 сек. – предупреждающий световой сигнал мигает

6	ВЫКЛ.	-- Без функции
	ВКЛ.	-- Без функции
7	ВЫКЛ.	-- Без функции
	ВКЛ.	-- Без функции
8	ВЫКЛ.	-- Без функции
	ВКЛ.	-- Без функции

