

PT Tradução do manual de montagem e operação original na página 2

PT Protocolo de entrega na página 46

PT Protocolo de inspeção na página 52

PT Instruções resumidas na página 57

Barreira basculante

ASB-5014A

Colar aqui a etiqueta
da garantia!

Dados relativamente ao produto

N.º de série:

Indicado na folha de rosto deste manual de montagem e operação (event. etiqueta da garantia).

Ano de construção: desde 10.2015

Dados relativos ao manual de montagem e operação

Garantia

A garantia corresponde às disposições legais. O revendedor é a pessoa de contacto para serviços relacionados com a garantia. O direito a garantia aplica-se apenas ao país onde o automatismo foi adquirido.

As pilhas, fusíveis e lâmpadas não são cobertos pela garantia.

Dados de contacto

Para um processamento rápido e eficiente, por favor anote o número de série e o código de tipo da placa de características antes de telefonar.

Se precisar do Serviço de Apoio ao Cliente, de peças de substituição ou de acessórios, entre em contacto com o seu revendedor especializado, a sua empresa de montagem ou diretamente com a

SOMMER Antriebs- und Funktechnik GmbH

Hans-Böckler-Str. 21-27

D-73230 Kirchheim / Teck

www.sommer.eu

info@sommer.eu

Feedback relativo e este manual de montagem e operação

Não poupámos esforços para estruturar o manual de montagem e operação com a maior clareza possível. Se tiver sugestões para uma melhor estruturação ou se lhe faltarem dados no manual de montagem e operação, envie-nos as suas sugestões:



+49 (0) 7021 / 8001 - 403



doku@sommer.eu

Assistência

Para efeitos de assistência, entre em contacto com a hotline de assistência (chamada com custos) ou visite a nossa homepage:



+49 (0)900-1800150

(0,14 Euros/minuto a partir da rede fixa, os preços a partir de redes móveis podem diferir)

<http://www.sommer.eu/de/kundendienst.html>

Direitos de autor e de propriedade intelectual

O fabricante detém os direitos de autor deste manual de montagem e operação. Nenhuma parte deste manual de montagem e operação pode ser reproduzida, sob qualquer forma, sem a autorização por escrito por parte da SOMMER Antriebs- und Funktechnik GmbH, nem pode ser processada, duplicada ou divulgada com recurso a sistemas eletrónicos.

As infrações que contrariem a informação indicada acima, obrigarão a pagamento de uma indemnização.

Todas as marcas indicadas neste manual são propriedade do respetivo fabricante e são reconhecidas pelo presente.

Índice de conteúdos

Informação para o utilizador	4	Apagar o emissor manual do recetor de rádio	26
Conservação e transmissão do manual	4	Apagar um canal do recetor de rádio	26
Modelo do produto descrito	4	Perda de um emissor manual	26
Grupo alvo do manual	4	Funcionamento e comando	27
Documentos aplicáveis	4	Instruções de segurança sobre a operação	27
Explicação dos símbolos	4	Operação com fecho automático	28
Notas sobre a apresentação dos textos	5	Operação de 1 canal	28
Instruções de segurança	6	Desbloqueio de emergência	29
Utilização prevista	6	Comando	30
Utilização contrária às disposições	6	Indicações de segurança sobre o comando	30
Qualificação do pessoal	6	Vista geral do comando	30
Deveres da entidade exploradora	7	Funções do comando	32
Sinalização de segurança na barreira basculante	7	Interruptor DIP	32
Equipamento de proteção pessoal	8	Controlo regular e manutenção	34
Peças de substituição e acessórios	8	Resolução de avarias	35
Descrição do produto	9	Indicações de segurança sobre a resolução de avarias	35
Material fornecido	9	Substituir fusível	35
Medidas	10	Substituir mola	35
Dados técnicos	10	Resolução de avarias	37
Placa de características	10	Avaria - Causa - Solução	37
Transporte / descarregamento / armazenamento	11	Desmontagem e eliminação	39
Transporte	11	Instruções de segurança sobre a desmontagem	39
Descarga e transporte interno na empresa	11	Armazenamento após a desmontagem	39
Armazenamento	11	Descrição dos trabalhos de desmontagem	39
Preparativos para a montagem	12	Eliminação	40
Desenho da montagem	13	Desmontagem e eliminação	40
Preparação da base da barreira basculante com conexões de alimentação	13	Declaração de desempenho	41
Preparação da base pilar de assentamento	14	Cenários de entrada e saída	42
Emissores de comando estacionários	14	Protocolo de entrega	46
Medidas de segurança	14	Protocolo de inspeção	52
Circulação de pessoas	14	Protocolo de inspeção para barreiras basculantes movidas a energia elétrica	52
Ferramenta necessária	14	Instruções resumidas	57
Medidas e pesos autorizados do braço da barreira basculante	15		
Montagem	16		
Instruções de segurança sobre a montagem	16		
Verificar o material fornecido	16		
Montagem da caixa da barreira basculante	16		
Adaptar o comprimento do braço da barreira basculante	17		
Montagem do braço da barreira basculante LED	17		
Conexão do braço da barreira basculante LED	18		
Montagem do pilar de assentamento	19		
Alinhar a posição da barreira basculante	19		
Montagem dos acessórios	19		
Ligação à corrente	21		
Colocação em funcionamento	22		
Instruções de segurança sobre a colocação em funcionamento	22		
Verificar o cabo da régua de terminais direta	22		
Ajustar a unidade da mola	22		
Controlar o sentido de marcha	23		
Verificar o percurso da barreira basculante	23		
Efetuar o reset do comando e programar os valores de força	24		
Ajuste da tolerância de força	25		
Emissores manuais opcionais	26		
Instruções de segurança para o controlo remoto por radiofrequência	26		
Apagar a memória do recetor de rádio	26		
Programar o emissor manual	26		

Informação para o utilizador

Conservação e transmissão do manual

Este manual deve estar sempre disponível no local de instalação e utilização da barreira basculante.

O utilizador deve informar o pessoal técnico sobre o local de conservação do manual e sobre as respetivas instruções.

Se o manual ficar ilegível devido a uma utilização contínua, o utilizador deve pedir a sua substituição ao fabricante. Entrar em contacto com a assistência para uma nova encomenda do manual.

No caso de entrega ou revenda da barreira basculante a terceiros, os seguintes documentos devem ser reencaminhados ao novo utilizador:

- este manual,
- a documentação sobre os trabalhos de atualização e reparação,
- Prova sobre o controlo regular,
- documentos aplicáveis, ver o capítulo "**Informação para o utilizador - documentos aplicáveis**".

Modelo do produto descrito

A barreira basculante ASB-5014A foi concebida de acordo com os parâmetros técnicos atuais e as normas técnicas reconhecidas, e está sujeita à Diretiva Máquinas CE (2006/42 CE).

Neste manual é descrita uma barreira basculante operada por potência de aplicação industrial, comercial e privada para o trânsito de veículos. A barreira basculante permite o bloqueio e passagem nas entradas e saídas em parques de estacionamento e outras vias de acesso.

A barreira basculante ASB-5014A está disponível como versão de fecho à direita ou à esquerda. **Não** é possível uma mudança.

São descritos acessórios de entrega opcional. O material fornecido efetivo pode divergir.

Grupo alvo do manual

O manual deve ser lido e cumprido por todos os responsáveis por uma das seguintes operações:

- Transporte interno da empresa,
- Desembalagem e montagem,
- Colocação em funcionamento,
- Ajuste,
- Resolução de problemas,
- Verificação,
- Desativação,
- Desmontagem,
- Armazenamento,
- Eliminação.

Documentos aplicáveis

Adicionalmente a este manual, os seguintes documentos / normas (técnicas) devem ser tidos em consideração:

- Normas nacionais sobre a prevenção de acidentes,
- Normas nacionais sobre a proteção ambiental,
- Informações sobre os deveres de supervisão, deveres de participação e organização empresarial,
- Normas técnicas reconhecidas para um trabalho seguro.

Explicação dos símbolos

Neste manual são usados os seguintes símbolos e palavras de advertência:



PERIGO

Indica uma ameaça de perigo imediata, que pode causar lesões graves ou ser fatal.



AVISO

Indica uma situação possivelmente perigosa que pode ser fatal, causar lesões graves ou danos na barreira basculante e ambiente.



NOTA:

Indica outras informações e notas úteis.



A figura refere-se a um componente / um elemento da máquina.

Símbolos de aviso

Se for possível indicar a fonte de perigo com maior exatidão, os seguintes símbolos são usados com as palavras de advertência indicadas em cima:



PERIGO DEVIDO A CORRENTE ELÉTRICA!

No caso de contacto com peças sob corrente pode ocorrer um fluxo de corrente no corpo perigosa, que pode causar choque elétrico, queimaduras ou a morte.



PERIGO DE CAPOTAMENTO!

Esta sinalização é usada para identificar um perigo de capotamento durante o transporte e montagem da barreira basculante.



PERIGO DEVIDO A OFECHO DA BARREIRA BASCULANTE!

O não cumprimento das regras de condutas pode provocar situações perigosas, que podem ter como causa lesões graves.



PERIGO DE QUEIMADURAS!

O não cumprimento das regras de condutas pode provocar situações perigosas, que podem ter como causa queimaduras graves.



PERIGO DE ESMAGAMENTO DA MÃO!

O não cumprimento das regras de condutas pode provocar situações perigosas, que podem ter como causa esmagamentos graves das mãos.



PERIGO DE ESMAGAMENTO DO CORPO!

O não cumprimento das regras de condutas pode provocar situações perigosas, que podem ter como causa esmagamentos graves do corpo.

Notas sobre a apresentação dos textos

- Representa instruções de segurança gerais que devem ser tidas em consideração!
- Representa indicações de manuseamento com uma ou duas instruções.
- 1. Representa indicações de manuseamento com três ou mais instruções.
 - Representa numerações dentro do manuseamento.
 - ⇒ Representa resultados do manuseamento.

As numerações sem sequência obrigatória estão representadas como lista com pontos de numeração (nível 1) e itens (nível 2):

- numeração 1,
 - ponto A,
 - ponto B.
- Numeração 2.

As referências a capítulos e outros documentos estão a negrito, em itálico e estão colocadas entre "*aspas*".

Instruções de segurança

Utilização prevista

Apenas operar a barreira basculante em perfeitas condições de funcionamento, de forma segura e consciente dos perigos.

A barreira basculante ASB-5014A de uso industrial, comercial e privado, é adequada e prevista:

- Para permitir e bloquear as entradas e saídas em parques de estacionamento e outros acessos para veículos do mesmo tipo,
- Utilização de um braço de barreira basculante com 1,5 metros até 5 metros de comprimento
- Utilização de no máximo 350 ciclos por dia,
- Utilização com as distâncias de segurança predefinidas em relação ao meio,
- Utilização com dispositivos de segurança e de emissores de comando adequados, que estão ajustados de acordo com a circulação automóvel esperada,
- Utilização em caso de vento:

Braço da barreira basculante H14 1,5 m - 3 m até no máx. de uma intensidade do vento de 9 Bft

Braço da barreira basculante H14 >3 m - 5 m até no máx. de uma intensidade do vento de 6 Bft

Utilização contrária às disposições



AVISO

Perigo devido a uma utilização incorreta!

- **Utilizar a barreira basculante apenas como indicado e seguir rigorosamente todas as indicações de aviso e de segurança no manual!**

Qualquer utilização que não esteja mencionada no capítulo "**Utilização conforme as disposições**" é considerada incorreta. Apenas a entidade exploradora da barreira é responsável pelos danos daqui resultantes. Tal é igualmente válido para alterações, modificações e programações por conta própria na barreira basculante e seus componentes.

Não é permitido essencialmente o seguinte:

- Uso por peões ou ciclistas,
- Uso em portagens,
- Usos em silos automóveis,
- Uso em peças danificadas,
- Uso em espaços fechados,
- Uso em ambientes potencialmente explosivos ou num ambiente com gases potencialmente inflamáveis,
- Montagem da barreira basculante sem base ou sobre uma base que não corresponda às indicações do capítulo "**Preparativos para a montagem - preparação da base da barreira basculante com conexões de alimentação**",
- Uso de bases que apresentem uma inclinação ou um declive,
- Aplicação de peças de substituição e acessórios que **não** foram verificadas nem autorizadas por SOMMER Antriebs- und Funktechnik GmbH,
- Modificação da barreira basculante ou das peças isoladas sem a autorização de SOMMER Antriebs- und Funktechnik GmbH,
- Uso incorreto da barreira basculante ou das peças isoladas numa área de aplicação similar.

Qualificação do pessoal

Pessoas sob influência de drogas, álcool ou cuja capacidade de reação esteja limitada pela toma de medicamentos, não podem realizar quaisquer trabalhos na barreira basculante.



AVISO

Perigo de lesões devido à qualificação insuficiente do pessoal!

- **O manuseio incorreto da barreira basculante pode provocar danos pessoais e materiais significativos.**
- **Todos os trabalhos na barreira basculante só devem ser realizados por uma pessoa suficientemente qualificada.**

Entidade exploradora

A entidade exploradora possui a barreira basculante ou alugou a mesma.

Após a transferência das responsabilidades acordadas contratualmente à entidade exploradora, a mesma passa a ser responsável pela utilização correta da barreira basculante.

A entidade exploradora é então responsável pelo cumprimento de todos os requisitos físicos e intelectuais para as atividades a si atribuídas por parte de todo o seu pessoal técnico.

Pessoal técnico para o transporte

O transporte da barreira basculante à entidade exploradora é realizado por comerciante especializado ou por uma empresa de transportes contratada pelo comerciante especializado.

O transporte não deve ser realizado pelo pessoal de comando ou pela entidade exploradora. Exceção é o transporte interno na empresa.

Pessoal técnico para a base

A base da barreira basculante apenas deve ser colocada por pessoal técnico qualificado. Estes devem proceder a uma verificação de estabilidade necessária de acordo com a regulamentação relativa a edificações.

Para isso, usar se necessário os serviços de um engenheiro estrutural.

Pessoal técnico para montagem, colocação em funcionamento e desmontagem

A montagem, colocação em funcionamento e desmontagem da barreira basculante apenas devem ser efetuadas por pessoal técnico qualificado.

As normas de prevenção de acidentes válidas no seu país devem ser transmitidos ao pessoal técnico.

Os menores de idade ou pessoas em formação apenas devem realizar estes trabalhos sob supervisão de um técnico experiente, e após autorização expressa por parte da entidade exploradora.

Técnicos eletricitas

Os trabalhos no sistema elétrico e componentes sob corrente apenas devem ser realizados por técnicos eletricitas formados.

Os trabalhos no sistema elétrico ou componentes sob corrente não devem ser realizados pelo pessoal técnico de montagem, colocação em funcionamento e desmontagem ou pela entidade exploradora.

Pessoal técnico para operação

Ao pessoal técnico para operação são atribuídas as seguintes competências e tarefas:

- Ajuste do modo operacional,
- Desbloqueio de emergência da barreira basculante,
- Eliminação de avarias ou introdução de medidas para a eliminação de avarias,
- Verificação da barreira basculante de acordo com os intervalos indicados no plano de verificação.

Instruções de segurança

Estas pessoas devem ser nomeadas pela entidade exploradora e devem participar numa formação sobre a operação da barreira basculante patrocinada pela entidade exploradora.

Os menores de idade ou pessoas em formação apenas devem realizar estes trabalhos sob supervisão de um técnico experiente, e após autorização expressa por parte da entidade exploradora.

Utilizador

A barreira basculante apenas deve ser usada por pessoas com mais de 18 anos de idade.

Os menores de idade apenas devem usar a barreira basculante na presença de uma pessoa adulta.

Aos utilizadores são atribuídas as seguintes competências e tarefas:

- Abertura e fecho da barreira basculante através de emissores de comando,
- Utilização da barreira basculante com veículos conduzidos (comandados) pelo utilizadores.

Deveres da entidade exploradora

Desde que não haja nada acordado em contrário, entidade exploradora da barreira basculante permanece sempre responsável pela respetiva utilização. Isto é igualmente válido se a barreira basculante for usada por terceiros.

É expressamente indicado que a barreira basculante ASB-5014-A apenas deve ser usada para a circulação automóvel. A barreira basculante não deve ser usada por pessoas. A entidade exploradora deve assegurar com medidas adequadas uma separação absoluta entre a circulação automóvel e as pessoas. As separações estruturais como, p. ex., passeios junto à faixa de rodagem devem ser complementadas por indicações de aviso e as respetivas sinalizações.

Os movimentos de abertura e fecho devem ser observados e monitorizados com medidas adequadas. Não é permitida a operação do sistema de barreira basculante sem o dispositivo de segurança, controlo visual ou monitorização.

A entidade exploradora da barreira basculante deve:

- atribuir as diferentes tarefas da barreira basculante pelo pessoal técnico qualificado, adequado e autorizado,
- informar de forma evidente o pessoal técnico sobre a operação correta da barreira basculante, assim sobre a eficácia de todos os dispositivos de segurança. A formação ou orientação do pessoal técnico deve ser confirmada por escrito!
- Eliminar imediatamente as peças danificadas e com defeito por pessoal técnico adequado,
- nomear um técnico competente para a verificação conforme os intervalos e emitir um certificado sobre estas verificações,
- produzir documentação sobre os trabalhos de atualização,
- certificar-se de que a barreira basculante é operada exclusivamente em perfeitas condições de funcionamento,
- O pessoal técnico está equipado com o vestuário de segurança no trabalho adequado,
- Montar as placas de aviso, placas com instruções ou estruturas de controlo (guarda-corpos), de forma a que as pessoas em circulação sejam avisadas com tempo e não passem através do sistema de barreira basculante,
- estabelecer as larguras de entrada para os veículos, de forma a permitir também um acesso confortável a veículos mais compridos e mais altos, sem danificar o sistema.



NOTA:

Ver também o capítulo "Preparativos para a montagem".
Aqui estão descritas com detalhe as preparações e deveres necessários.

Sinalização de segurança na barreira basculante

A área de perigo da barreira basculante está assinalada por uma placa de aviso. Adicionalmente, podem ser colocados refletores no braço de barreira basculante.

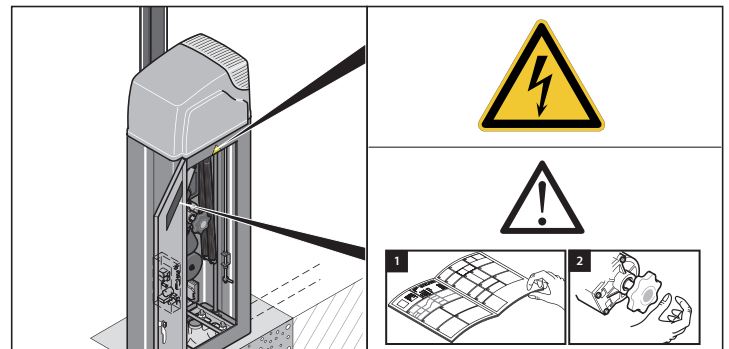
Antes da operação da barreira basculante, a entidade exploradora e o pessoal técnico devem familiarizar-se com a posição e o significado da placa de aviso na barreira basculante.

Todas as placas de aviso e refletores colocados na barreira basculante devem estar sempre bem visíveis e não apresentarem danos.

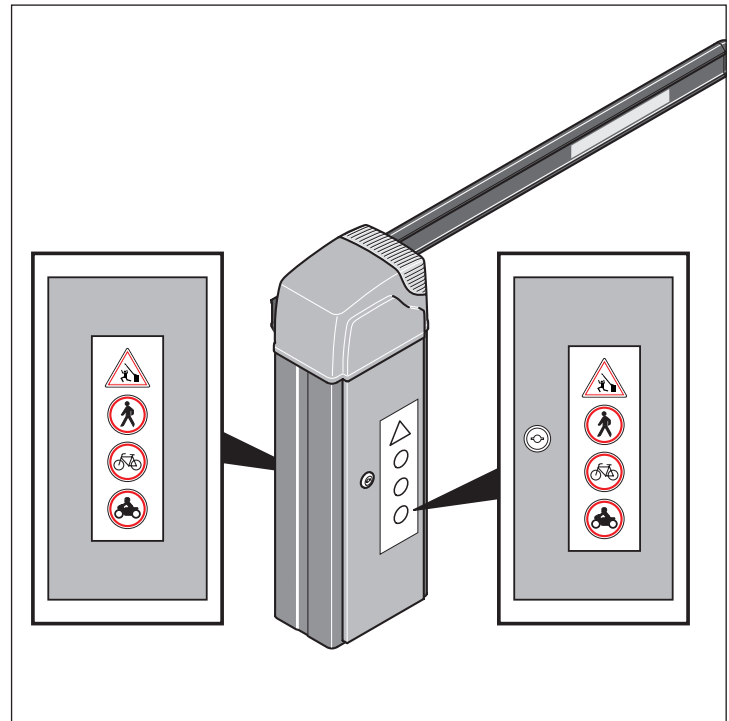
As placas de aviso e refletores danificados ou em falta devem ser renovados de forma imediata pela entidade exploradora.

Placa de aviso na barreira basculante

A seguinte placa de aviso está colocada na barreira basculante:








As placas de aviso seguintes devem ser montadas pelo instalador / operador:



Instruções de segurança

Equipamento de proteção pessoal

A seguinte tabela mostra o equipamento de proteção que deve ser usado em situações de trabalho especiais e quais as medidas de segurança que foram tomadas.

					
Transporte	X	X	X		X
Montagem		X	X	X	X
Primeira colocação em funcionamento					X
Resolução de avarias			X		X
Desmontagem		X	X	X	X
Eliminação	X	X	X		X

Peças de substituição e acessórios



AVISO

Perigo de lesões devido a peças de substituição erradas
Peças de substituição erradas ou com defeito podem causar danos, avarias ou destruição total, bem como prejudicar a segurança.

- **Utilizar apenas peças de substituição originais!**

Se as peças relevantes para a segurança forem substituídas, as respetivas funções devem ser verificadas a seguir.

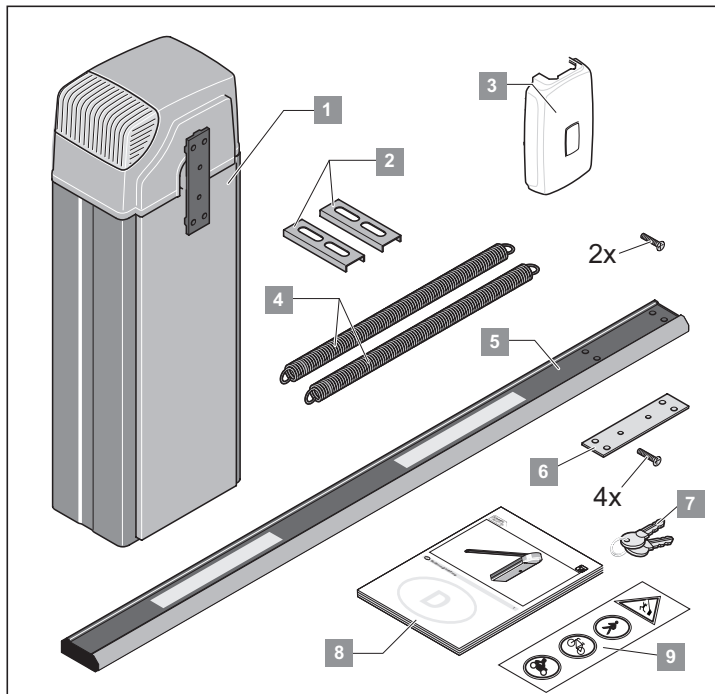
Usar exclusivamente acessórios que foram aprovados por SOMMER Antriebs- und Funktechnik GmbH. A utilização de acessórios pode alterar o trabalho com a barreira basculante. Adicionalmente, ter em atenção as notas para o trabalho e em relação à segurança durante a utilização dos acessórios.

Descrição do produto

Material fornecido

Volume de fornecimento padrão com braço da barreira basculante plana H14

O material fornecido efetivo pode divergir de acordo com a versão da barreira basculante. No material fornecido padrão estão incluídos os seguintes produtos:



Pos.	Número	Designação
1	1	Caixa da barreira basculante - versão de fecho à esquerda ou à direita
2	2	Perfis em U
3	1	Cobertura do braço da barreira basculante com 2 parafusos
4	2	Molas - 2 montadas de fábrica
5	1	Braço da barreira basculante
6	1	Placa de base com 4 parafusos
7	2	Chave da caixa da barreira basculante
8	1	Instruções de montagem e operação
9	2	Placas de aviso

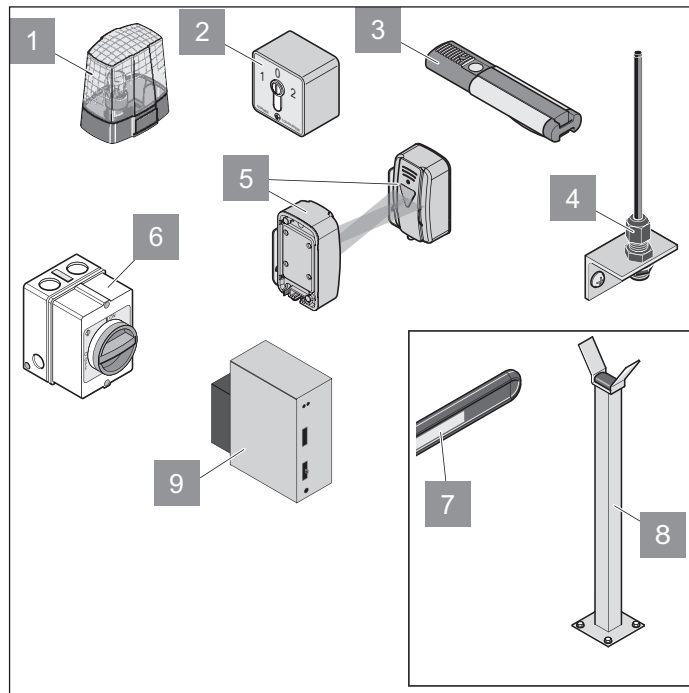


NOTA:

Consultar a listagem detalhada do material fornecido na nota de encomenda.

Acessórios disponíveis

Existe à disposição uma variedade de acessórios para a barreira basculante. Se necessário, os acessórios podem ser encomendados de novo em qualquer altura junto de SOMMER Antriebs- und Funktechnik GmbH.



1 Luz de aviso

Os utilizadores da barreira basculante são avisados da respetiva abertura ou fecho da barreira basculante através da luz de aviso.

2 Interruptor de chave

Ao acionar o interruptor de chave, a barreira basculante é aberta ou fechada.

3 Emissor manual

Com o emissor manual, a barreira basculante é aberta ou fechada por sinal de radiofrequência.

4 Antena externa

A antena externa aumenta a zona de receção dos sinais de radiofrequência.

5 Barreira de luz

A barreira de luz deteta objetos e, no caso de deteção, envia um sinal ao comando. Por exemplo, pode ser evitado um fecho da barreira basculante se a barreira de luz monitorizar a zona de fecho.

6 Interruptor principal

O interruptor principal bloqueável (dispositivo de isolamento da rede em todos os polos conforme EN 12453) desativa a barreira basculante em todos os polos.

7 Refletores

Os refletores colocados no braço da barreira basculante aumentam a visibilidade do braço da barreira basculante na escuridão.

Descrição do produto

8 Pilar de assentamento

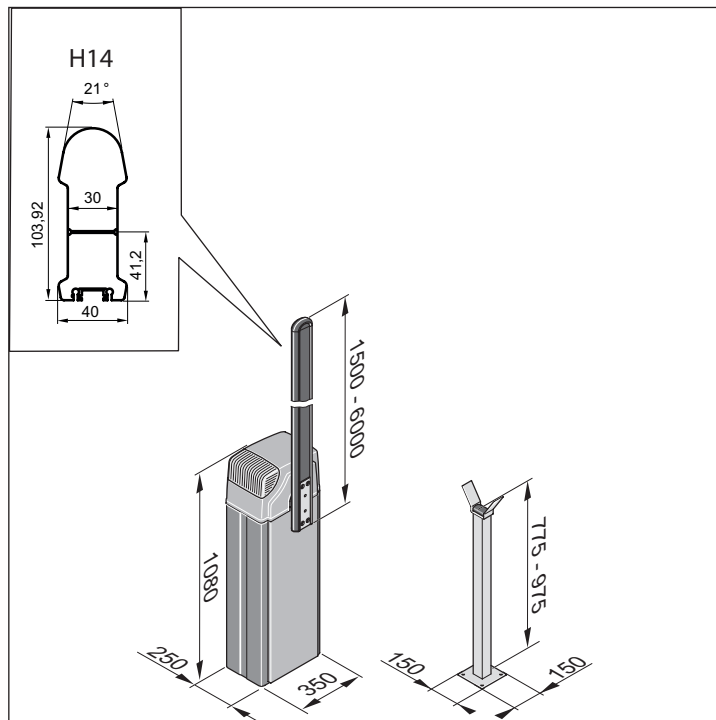
Com um comprimento do braço da barreira basculante de 3 a 5 metros deve ser montado um pilar de assentamento. O peso total do braço da barreira basculante, inclusive o acessório, deve ser, impreterivelmente, de no máximo 6 Kg.

9 Circuito indutivo e avaliação

Se no local existirem circuitos indutivos para a abertura ou fecho da barra basculante, os respetivos sinais podem ser processados através do verificador de circuitos.

Medidas

Todas as medidas em mm



Dados técnicos

ASB-5014A

Peso sem braço da barreira basculante	60 kg
Peso do braço da barreira basculante de 5 m	6 kg
Largura de bloqueio máx. barreira basculante LED	4,55 m
Tempo de abertura	7 seg.*
Tempo de fecho	7 seg.*
Alimentação de tensão	230 V; 50 Hz
Motor	24 V, CC
Consumo de potência funcionamento normal	80 W
Consumo de potência standby	máx. 2 W
Medidas sem braço da barreira basculante	A 1080 mm x L 350 mm x P 250 mm
Medidas braço da barreira basculante	5 m, redutora até 1,5 m
Peso máximo braço da barreira basculante	6 Kg
Tipo de proteção	IP 44
Valor de emissões no local de trabalho	< 75 dBA
Zona de temperatura	-20 °C até + 60 °C
Intensidade do vento máxima de acordo com a escala Beaufort	Braço da barreira basculante H10 >3 m - 6 m: máx. intensidade do vento 5 Braço da barreira basculante H10 1,5 m - 3 m: máx. intensidade do vento 9
Ciclos permitidos	máx. 350 ciclos / dia

* O tempo de abertura ou de fecho pode ser diferente, dependendo da versão e do comprimento do braço da barreira basculante

Placa de características

A placa de características está afixada na caixa.

Na placa de características estão os seguintes dados:

- Nome da empresa e endereço completo do fabricante,
- Designação da máquina,
- Identificação CE,
- Designação do modelo e número de série,
- Data de fabricação (semana do calendário / ano) da barreira basculante.
- Informação sobre a eliminação adequada:



Transporte / descarregamento / armazenamento

Transporte

O transporte da barreira basculante à entidade exploradora é realizado por comerciante especializado ou por uma empresa de transportes contratada pelo comerciante especializado.

Após a transferência acordada contratualmente de todas as responsabilidades à entidade exploradora, a mesma em caso de transporte deve certificar-se de que a barreira basculante é transportada de forma segura e correta.

As seguintes indicações em relação ao transporte devem ser tidas rigorosamente em atenção:

- Não empilhar as unidades de embalagem umas sobre as outras.
- Transportar as unidades de embalagem na posição indicada na embalagem.
- Mesmo durante o transporte, cumprir as condições ambientais exigidas pelo fabricante (temperatura, humidade do ar, etc.).
- Certificar-se sempre de que a barreira basculante é transportada sem derrubamentos nem impactos.
- Proteger sempre a carga a transportar contra quedas, capotagens e danos.

Descarga e transporte interno na empresa



AVISO

Durante estes trabalhos podem surgir perigos, p. ex. por superfícies irregulares, bordas afiadas assim como pela utilização de combustíveis e aditivos.

As partes do corpo podem ficar lesionadas.

- Usar vestuário de proteção adequado, justo ao corpo (pelo menos, capacete de proteção, calçado de proteção, luvas de proteção). Não usar o cabelo comprido solto.



PERIGO

Queda da carga!

Pode ocorrer a queda da carga durante o descarregamento e causar lesões graves ou fatais.

- Usar dispositivos de elevação concebidos para o peso das cargas.
- Nunca permanecer sob cargas suspensas.

Controlar as unidades de embalagem quanto a danos de transporte ou outros danos visíveis desde o exterior. No caso de danos, os mesmos devem ser confirmados pela transportadora e, após a entrega, devem ser comunicados imediatamente por escrito a SOMMER Antriebs- und Funktechnik GmbH.

Após o descarregamento, guardar a barreira basculante até à montagem. Para isso, a entidade exploradora deve transportar eventualmente a barreira basculante do local de descarga até ao local de armazenamento.

Neste caso, ter em atenção as seguintes indicações sobre o descarregamento e o transporte intermédio:

- Para o descarregamento e transporte interno na empresa são necessárias **pelo menos duas pessoas**.
- Usar exclusivamente dispositivos de elevação adequados, verificados e normalizados (empilhador com garfos, guindaste automático, guindaste móvel para interior) e acessórios de retenção (lingas, correias de elevação, cordas de amarração, correntes).
- As capacidades de carga máximas devem ser sempre consideradas durante a seleção dos dispositivos de elevação e acessórios de retenção.
- Certificar-se sempre de que a barreira basculante é descarregada e transportada sem derrubamentos nem impactos.
- Não empilhar as unidades de embalagem umas sobre as outras.
- Após o descarregamento, **não** remover os materiais de embalagem nem as fixações de transporte.

Armazenamento



AVISO

O acionamento e outros módulos da barreira basculante podem ficar danificados devido a um armazenamento incorreto.

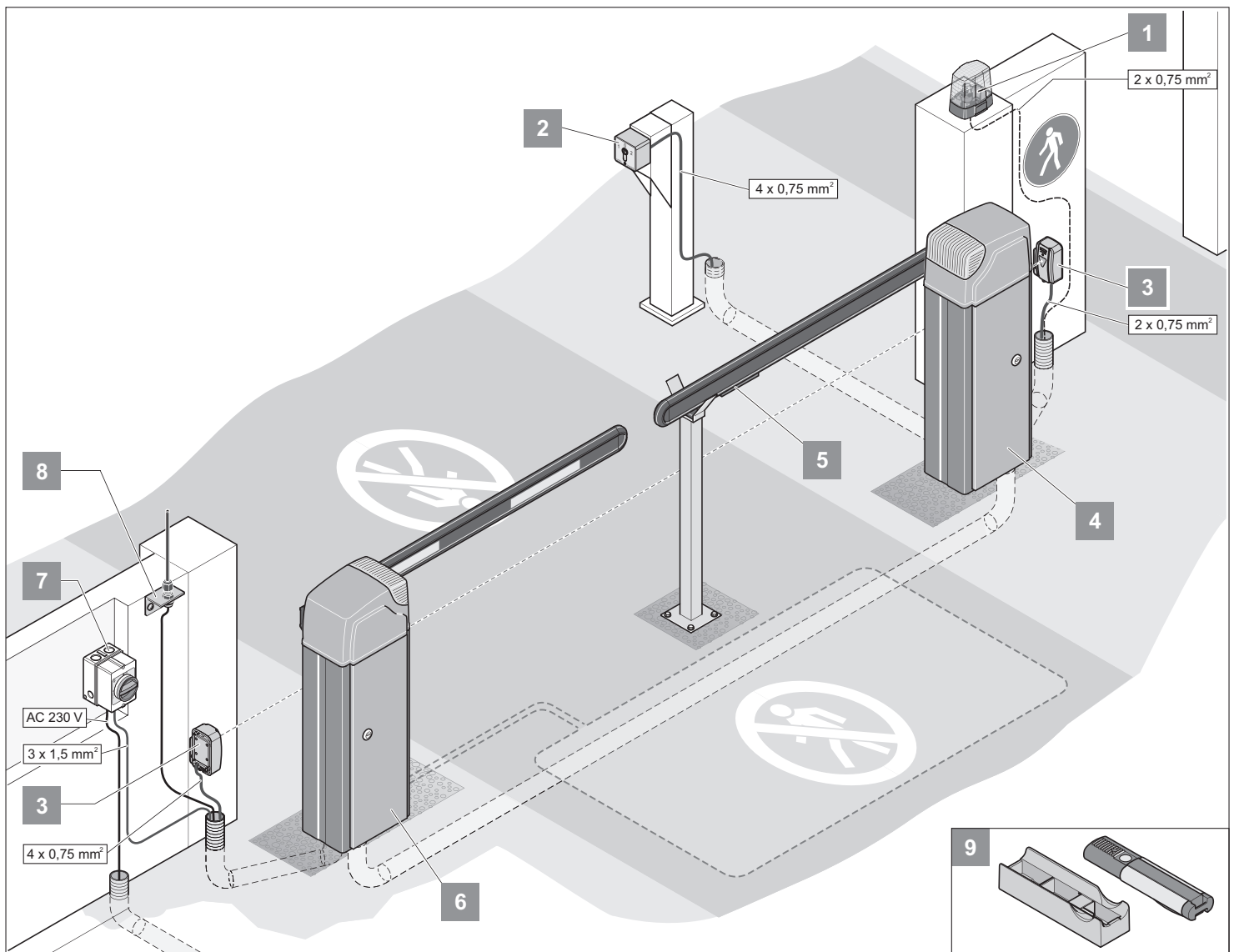
As consequências podem ser danos irreparáveis na barreira basculante.

- **Devem ser cumpridas as seguintes condições de armazenamento com a primeira entrega e armazenamento temporário!**

As unidades de embalagem estão embaladas para o transporte com uma película de plástico, que as protege de influências ambientais.

- Não remover nem danificar a película de plástico. Cobrir adicionalmente os módulos, se necessário.
- Guardar as unidades de embalagem em espaços fechados e secos, nos quais estão protegidas contra humidade e radiação UV.
- Guardar as unidades de embalagem a uma temperatura de armazenamento de -20 °C a $+60\text{ °C}$.
- Guardar as unidades de embalagem na posição indicada na embalagem.
- Não empilhar as unidades de embalagem umas sobre as outras.
- Determinar espaço para uma passagem livre.

Preparativos para a montagem



Como exemplo, é aqui representado um possível cenário de montagem.

Antes da montagem, determinar a posição do acessório em conjunto com a entidade exploradora.



NOTA!

Outros emissores de comando possíveis são o Telecody e o interruptor de radiofrequência interior. No caso de telecody ou do interruptor de radiofrequência interior não devem estar instalados cabos de ligação no automatismo. Entre em contacto com o seu comerciante especializado.

1	Luz de aviso CC 24 V
2	Interruptor de chave
3	Barreira de luz
4	Barreira basculante de fecho à esquerda
5	Barreira basculante de fecho à direita
6	Interruptor principal (pode ser fechado)
7	Antena externa (incl. 10 m de cabos)
8	Circuito indutivo
9	Emissor manual com suporte para veículo / parede

Antes da montagem da barreira basculante, devem ser realizadas as preparações organizativas e do local.

Preparativos para a montagem

Ter em atenção as seguintes considerações relativas à preparação da montagem:



PERIGO DE ESMAGAMENTO DA MÃO!

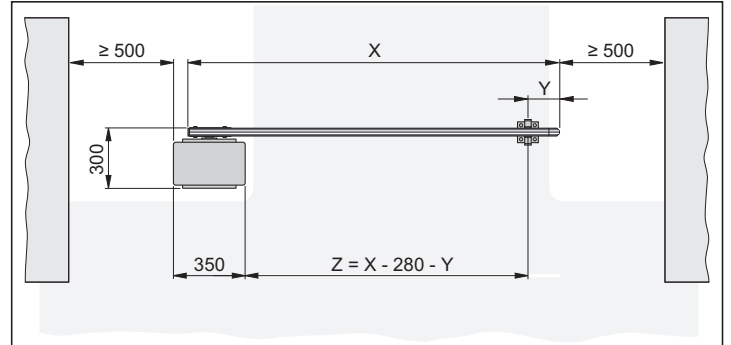
Perigo de esmagamento no sistema de alavanca da barreira basculante com a tampa aberta.

- Todos os trabalhos na barreira basculante só podem ser executados por técnicos especializados!
- Antes dos trabalhos na barreira basculante, colocar sempre o sistema livre de tensão e protegê-lo contra um religamento!
- Montar a caixa da barreira basculante sem o braço da barreira basculante!
- Seguir as indicações sobre o equipamento de proteção pessoal!

- O comprimento completo do braço da barreira basculante não corresponde à largura de bloqueio efetiva.
- Com um comprimento do braço da barreira basculante **superior a 3 metros** é necessário um pilar de assentamento.
- A caixa da barreira basculante e a ponta do braço da barreira basculante devem manter uma distância de segurança de **pelo menos 500 mm** em relação a obstáculos fixos próximos (edifícios, muros, vedações, etc.).
- Realizar a ligação à rede conforme EN 12453 (dispositivo de isolamento da rede em todos os polos). Para tal, montar um interruptor principal bloqueável (desativação em todos os polos).
- Apenas operar a barreira basculante com um cabo de posição fixa, que esteja protegido com um fusível (16 A, retardamento). O cabo da rede ligado no estado de entrega não é permitido para a operação contínua ou externa.
- Entre a área de movimento da barreira basculante e as linhas aéreas / braços deve ser mantida uma **distância mínima de 5 metros**.
- Na base da barreira basculante e em todo o local de montagem distribuir condutas de cabos para os cabos do alimentador e do acessório (barreira de luz, luz de aviso, interruptor de chave, etc.).

Desenho da montagem

Com base na figura de visão geral, pode ser calculada a posição da base, o comprimento do braço da barreira basculante e, se necessário, a posição do pilar de assentamento.



X = comprimento do braço da barreira basculante (1500 mm até 6000 mm)

Y = distância da ponta do braço da barreira basculante até ao ponto central do pilar de assentamento ou até ao ponto central do apoio pendular. Mínimo 150 mm, máximo 300 mm

Z = largura de bloqueio da barreira basculante - largura de passagem

Cálculo de exemplo:

Cálculo do comprimento do braço da barreira basculante (X) em:

Largura de bloqueio da barreira basculante (Z) = 3500 mm

Distância da ponta do braço da barreira basculante - ponto central do pilar de assentamento (Y) = 200 mm

$X = Z + Y + 280 \text{ mm}$

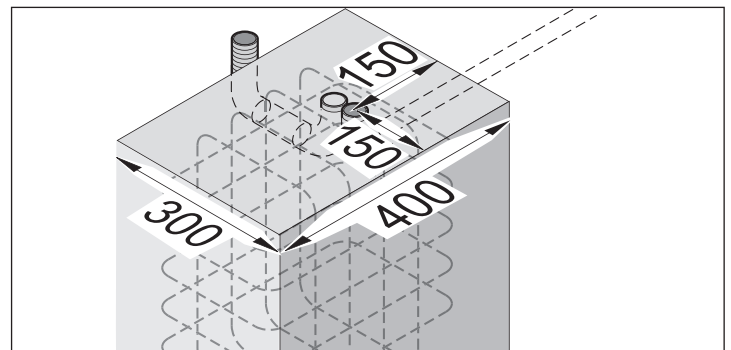
$X = 3500 \text{ mm} + 200 \text{ mm} + 280 \text{ mm}$

X = 3980 mm

Preparação da base da barreira basculante com conexões de alimentação

Para a operação correta da barreira basculante é necessário um estado seguro da caixa da barreira basculante.

Na seguinte tabela está indicado o tamanho recomendado para a base por parte de SOMMER Antriebs- und Funktechnik GmbH. A profundidade da base (T) deve ser adaptada à prova de gelo conforme o perigo de formação de gelo, para que o pavimento não levante.



	T	B	L
Recomendado	À prova de gelo! Na Alemanha 800 mm	300 mm	400 mm

Preparativos para a montagem

Durante a seleção das condutas de cabos, ter em atenção os cabos a introduzir. Estes podem ser:

- Alimentação de corrente,
- Cabo de conexão barreira de luz / circuito indutivo,
- Cabo de conexão de emissores de comando estacionários,
- Cabo de conexão para acessórios como luz de aviso, antena externa, etc.



AVISO

Nunca instalar a alimentação de corrente na mesma conduta de cabos do que os cabos de ligação.

Isto pode resultar em avarias no comando.

- **Usar diferentes condutas de cabos para a alimentação de corrente e cabos de ligação.**

Apenas usar cabos adequados para a área exterior (resistência a temperaturas baixas, resistência UV).

A superfície da base deve estar nivelada e completamente horizontal em relação à faixa de rodagem (linha plana), para que a caixa da barreira basculante possa ser montada em linha reta.

Usar betão com a seguinte classe de resistência:

- EN 206 C25/30 XC4, XF1, XA1 (25-30 N/mm²)

A base deve ser concebida de forma compacta e em aço armado reforçado.

A fixação da caixa da barreira basculante é realizada com cavilhas roscadas (não incluídas no material fornecido).

Tamanho mínimo das cavilhas roscadas M10x120 ou M12x125.



NOTA:

Para outras informações sobre as cavilhas roscadas entrar em contacto com o seu comerciante especializado.

Preparação da base pilar de assentamento

Para a montagem do pilar de assentamento é necessário uma base estável.

Na seguinte tabela está indicado o tamanho mínimo da base. A profundidade da base (T) deve ser adaptada à prova de gelo conforme o perigo de formação de gelo, para que o pavimento não levante.

T	B	L
À prova de gelo! Na Alemanha 800 mm	200 mm	200 mm

A superfície da base deve estar nivelada e completamente horizontal em relação à faixa de rodagem (linha plana), para que o pilar de assentamento possa ser montado em linha reta.

Usar betão com a seguinte classe de resistência:

- EN 206 C25/30 XC4, XF1, XA1 (25-30 N/mm²)

A fixação da caixa da barreira basculante é realizada com cavilhas roscadas (não incluídas no material fornecido).

Tamanho mínimo das cavilhas roscadas M8x75 ou M10x85.



NOTA:

Para outras informações sobre as cavilhas roscadas entrar em contacto com o seu comerciante especializado.

Emissores de comando estacionários

Os emissores de comando estacionários (interruptor de chave, botão de pressão, etc.) devem ser colocados de forma a

- serem facilmente alcançados pelos veículos,
- que a entidade exploradora não permaneça na área de movimento da barreira basculante,
- que, ao serem acionados, a entidade exploradora tenha contacto visual direto com a barreira basculante.

Medidas de segurança

A entidade exploradora **deve** montar os dispositivos de segurança necessários para o funcionamento seguro da barreira basculante. Os movimentos de abertura e fecho devem ser monitorizados com medidas adequadas.

Para isto, são por exemplo adequados:

- barreiras de luz,
- circuitos indutivos,



NOTA:

No comando podem ser ligados até 2 dispositivos de segurança! Deve ser sempre ligado um dispositivo de segurança como contacto de abertura, para garantir sempre a segurança no caso de uma falha.

Como exemplo são mostrados diferentes cenários com dispositivos de segurança no capítulo "**Anexo - cenários de entrada e saída**".

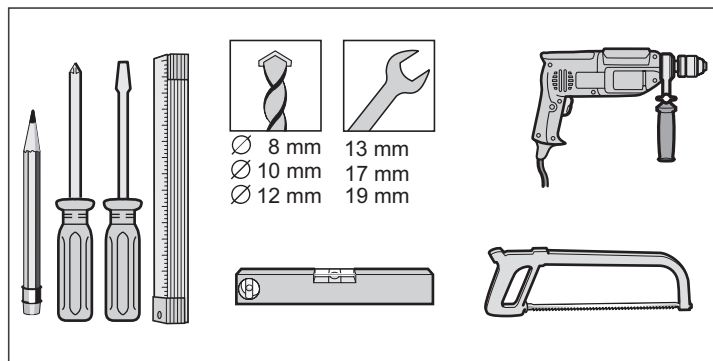
Circulação de pessoas

A barreira basculante ASB-5014 A apenas deve ser usada para a circulação automóvel. A barreira basculante não deve ser usada por pessoas.

A entidade exploradora deve assegurar com medidas adequadas uma separação absoluta entre a circulação automóvel e as pessoas. As separações estruturais como, p. ex., passeios junto à faixa de rodagem devem ser complementadas por indicações de aviso e as respetivas sinalizações.

Ferramenta necessária

A seguinte ferramenta deve ser disponibilizada para uma montagem correta:



Preparativos para a montagem

Medidas e pesos autorizados do braço da barreira basculante

Braço da barreira basculante H14

Comprimento (m)	Peso (Kg)	Peso máx. permitido (Kg)
até 2	3,0	3,3
até 3	4,0	4,2
até 4	5,0	5,1
até 5	6,0	6,0

Montagem

Instruções de segurança sobre a montagem



AVISO

Perigo de lesões devido a braço da barreira basculante a fechar!

- Não permanecer na área de movimento do braço da barreira basculante!



AVISO

Perigo de lesões devido à fixação inadequada de componentes!

- Antes da colocação em funcionamento, verificar se as cavilhas roscadas e todos os parafusos estão fixos e seguros!



PERIGO DE ESMAGAMENTO DO CORPO!

Perigo de esmagamento

Mantém uma distância mínima de 0,5m entre o braço da barreira basculante e os objetos circundantes!



PERIGO DE ESMAGAMENTO DA MÃO!

Montar a caixa da barreira basculante sem o braço da barreira basculante!

- Seguir as indicações sobre o equipamento de proteção pessoal!



PERIGO DE CAPOTAMENTO!

A barreira basculante pode tombar durante a montagem e durante o transporte interno na empresa.

As pessoas podem ficar lesionadas e a barreira basculante pode ficar danificada.

- O transporte e a montagem apenas deve ser efetuada com 2 pessoas e os mecanismos de transporte adequados.

- Todos os trabalhos na barreira basculante só podem ser executados por técnicos especializados!
- Antes dos trabalhos na barreira basculante, colocar sempre o sistema livre de tensão e protegê-lo contra um religamento!
- A montagem apenas deve ser efetuada até uma intensidade de vento máxima de 3 de acordo com a escala de Beaufort (vento fraco).
- Para a montagem completa são necessárias **pelo menos duas pessoas**.
- Nos trabalhos de montagem acima da altura do corpo usar recursos de subida adequados, verificados e firmes. Nunca usar a barreira basculante ou as peças como recursos de subida.

Verificar o material fornecido

No local de montagem, a barreira e todos os acessórios devem ser removidos da embalagem. Não usar objetos afiados para abrir a embalagem, porque os componentes poderão ficar danificados.

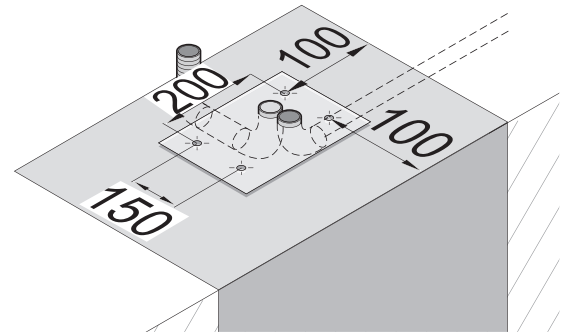
Verificar se a entrega está completa (ver o capítulo "**Descrição do produto - material fornecido**") e a nota de encomenda).

No caso de uma entrega incompleta, entre em contacto com o seu comerciante especializado ou com SOMMER Antriebs- und Funktechnik GmbH.

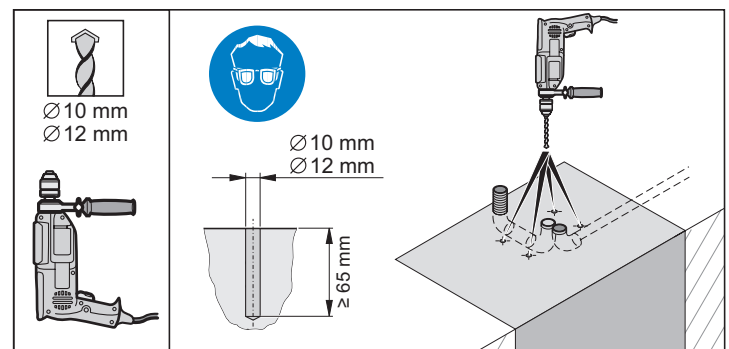
Eliminar a embalagem de acordo com os regulamentos nacionais.

Montagem da caixa da barreira basculante

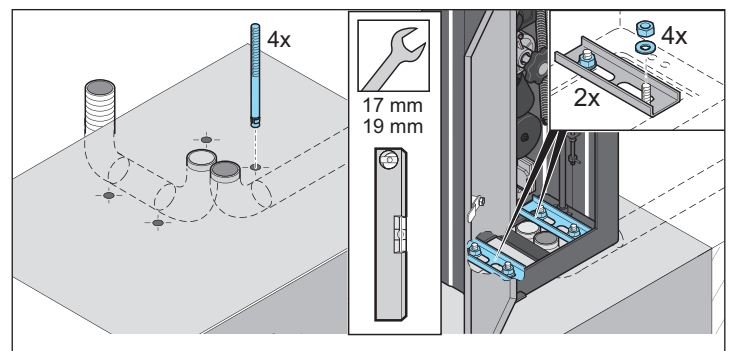
1. Introduzir os cabos na conduta de cabos e identificar para a atribuição posterior.



2. Medir e desenhar os orifícios a perfurar no fundamento.



3. Fazer 4 orifícios de Ø 10 ou Ø 12 mm com pelo menos 65 mm de profundidade.



4. Injetar ar comprimido nos orifícios.



NOTA:

Apenas usar material de fixação permitido. Sobre as cavilhas roscadas recomendadas, ver o capítulo "**Preparativos para a montagem - preparação da base da barreira basculante com conexões de alimentação**".

5. Introduzir 4 cavilhas roscadas nos orifícios.
6. Montar a caixa da barreira basculante e abrir a porta.



NOTA:

Desmontar o comando e colocar de lado. Apenas montar novamente o comando após a conexão à rede elétrica.

7. Inserir ambos os perfis em U.
8. Alinhar a caixa da barreira ou os perfis em U. Colocar 4 anilhas e apertar 4 porcas. Com um nível de água controlar o alinhamento horizontal da barreira basculante e, se necessário, retificar.
9. Fechar a caixa da barreira basculante.

Montagem

Adaptar o comprimento do braço da barreira basculante



AVISO

Perigo de um choque elétrico!
O braço da barreira basculante LED deve ser desligado antes de reduzir a tensão!



NOTA:

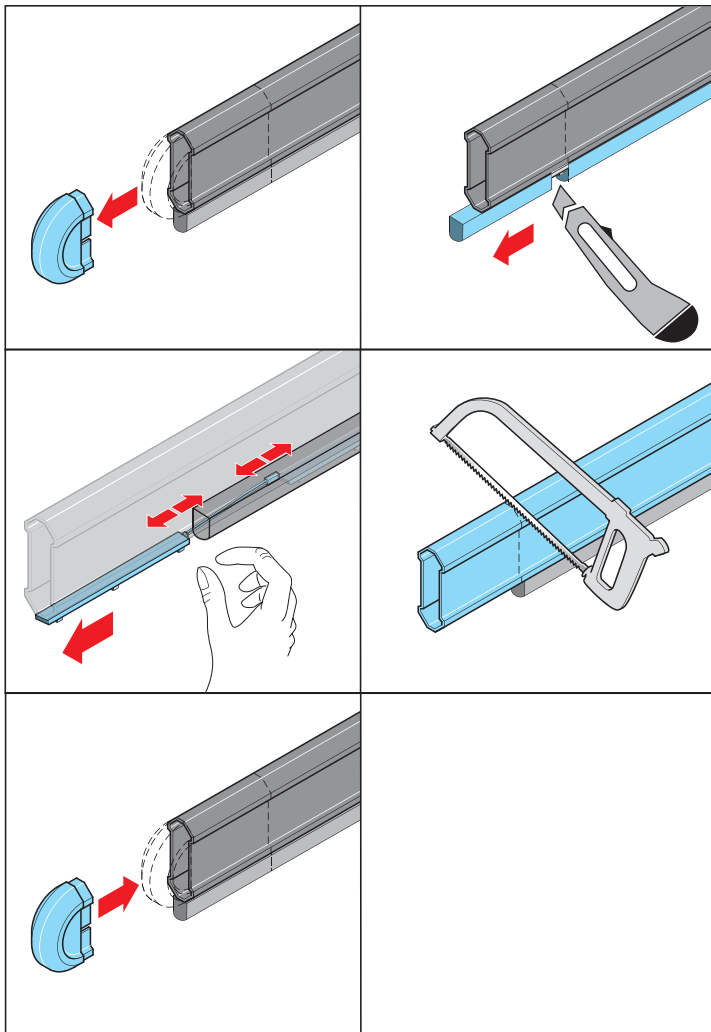
O comprimento completo do braço da barreira basculante não corresponde à largura de bloqueio efetiva!



NOTA:

Ao utilizar um braço da barreira basculante LED, não danificar o cabo e a barra LED

Para calcular o comprimento necessário do braço da barreira basculante, ver o capítulo "*Preparativos para a montagem - desenho da montagem / cálculo de exemplo*".



1. Remover a cobertura na ponta do braço da barreira basculante.
2. Serrar e, se necessário, retificar o braço da barreira basculante ao comprimento pretendido.
3. Colocar a cobertura na ponta do braço da barreira basculante.

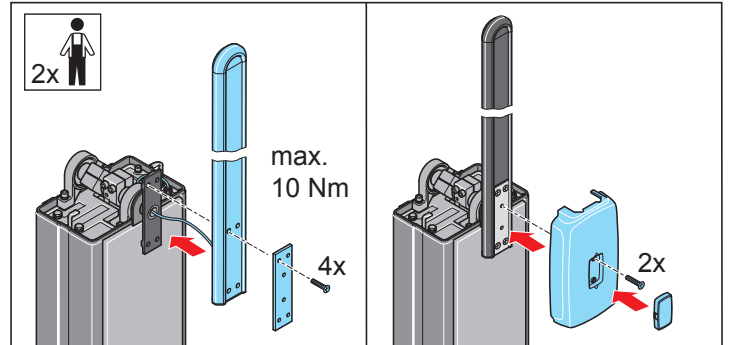
Montagem do braço da barreira basculante LED



NOTA:

No braço da barreira basculante LED, não pode ser usado um apoio pendular!
Com um comprimento do braço da barreira basculante entre 3 e 5 m, deve ser usado um pilar de assentamento

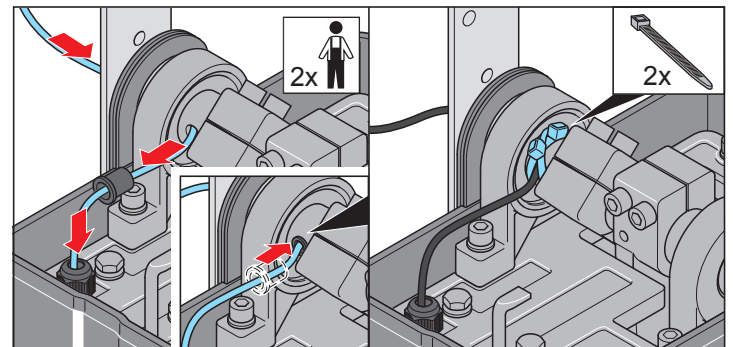
1. O braço da barreira basculante é colocado na posição de abertura vertical.



2. Montar o braço da barreira basculante.

- ⇒ Uma pessoa coloca o braço da barreira basculante e segura-o
- ⇒ A segunda pessoa passa o cabo pela abertura e aparafusa o braço da barreira basculante e a placa de base de acordo com a figura

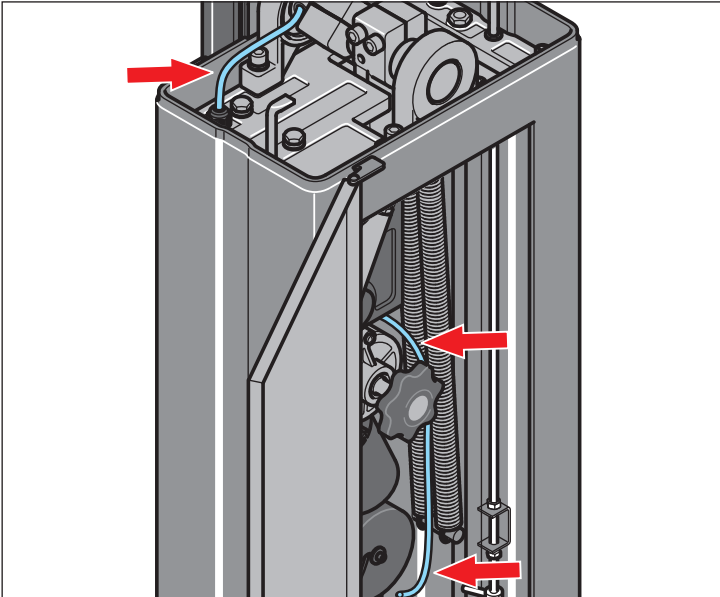
3. Colocar a cobertura de plástico.



4. Assentar o cabo da figura adequadamente e fixá-lo com 2 braçadeiras passadas em cruz no eixo.

- ⇒ Deste modo, evita que o cabo seja danificado pelos movimentos da barreira basculante permanentemente

Montagem



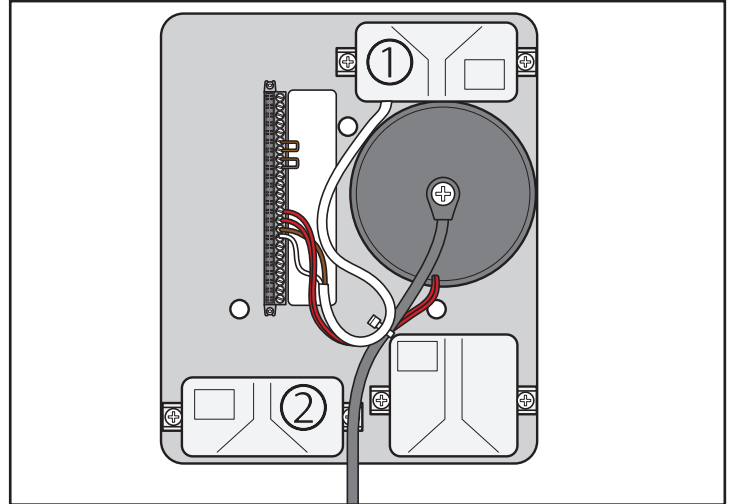
5. Passar o cabo pelos parafusos da placa de base no interior da caixa da barreira basculante

Conexão do braço da barreira basculante LED

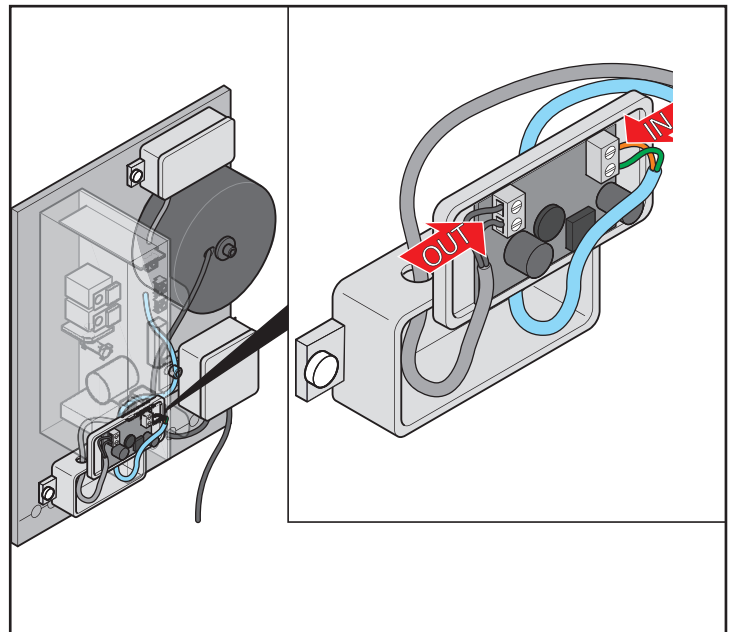


PERIGO

Os trabalhos elétricos só devem ser feitos por pessoas que possuem a respetiva formação



Fazer a fiação da tomada de conexão (2)



Os terminais de conexão da platina tem a inscrição com "IN" e "OUT".

Terminal "IN"



NOTA:

Este cabo é fornecido solto com o material.

Cor do cabo	Terminal
castanho	+ (terminal inferior)
branco	- (terminal superior)

Montagem

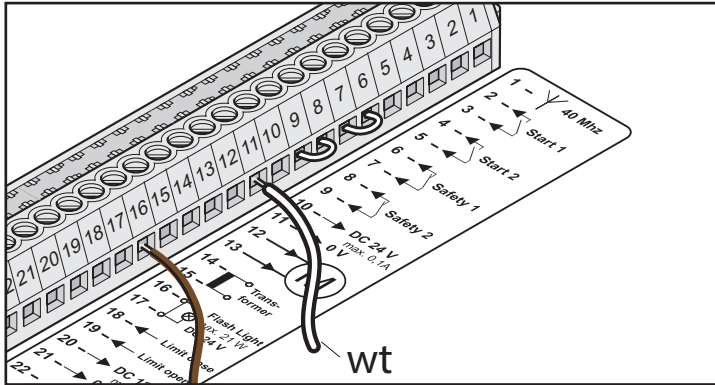
Terminal "OUT"



NOTA:
Este cabo já está fixado no braço da barreira basculante LED. Os cordões são pretos e numerados com os números 1 e 2.

Número do cabo	Terminal
1	+ (terminal inferior)
2	- (terminal superior)

Conexão na barra de terminais



Cor do cabo	Terminal
castanho	N° 16
branco	N° 11

Montagem do pilar de assentamento

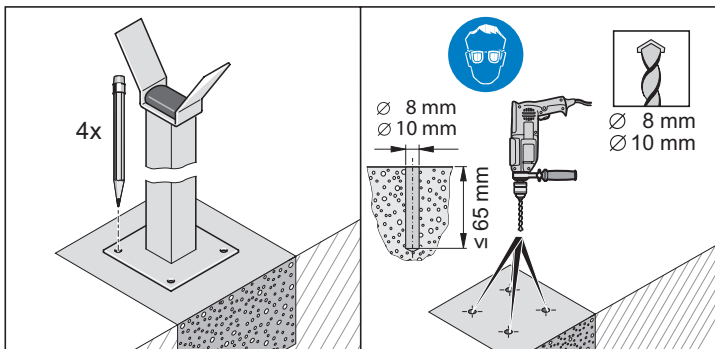


PERIGO DE ESMAGAMENTO DA MÃO!

Perigo de ferimentos entre o garfo do pilar de assentamento e o braço da barreira basculante!

- Não permanecer na área de movimento do braço da barreira basculante!
- Nunca colocar a mão no garfo do poste de assentamento!

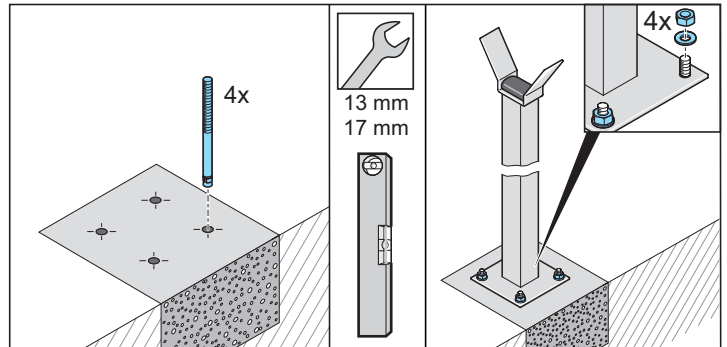
1. Para calcular a posição do pilar de assentamento, ver o capítulo "Preparativos para a montagem - desenho da montagem / cálculo de exemplo".



2. Colocar o pilar de assentamento e marcar 4 orifícios.
3. Fazer 4 orifícios de Ø 8 ou Ø 10 mm com pelo menos 65 mm de profundidade.
4. Injetar ar comprimido nos orifícios.



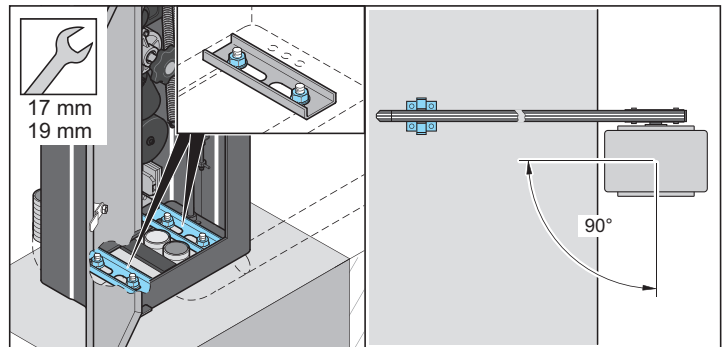
NOTA:
Apenas usar material de fixação permitido. Sobre as cavilhas roscadas recomendadas, ver o capítulo "Preparativos para a montagem - preparação da base do pilar de assentamento".



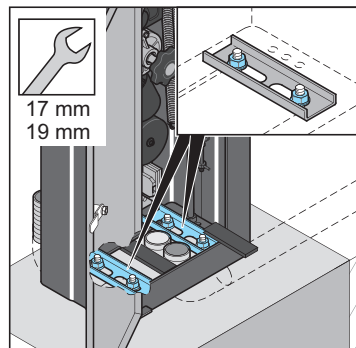
5. Introduzir cavilhas roscadas nos orifícios.
6. Colocar o pilar de assentamento. Colocar 4 anilhas e apertar 4 porcas. Com um nível de água controlar o alinhamento horizontal do pilar de assentamento e, se necessário, retificar.

Alinhar a posição da barreira basculante

1. Proceder ao desbloqueio de emergência da barreira basculante (ver o capítulo "Operação e comando - desbloqueio de emergência") e fechar a barreira basculante.



2. Abrir a caixa da barreira basculante e soltar as 4 porcas, para que a barreira basculante possa ser alinhada.
3. Alinhar a barreira basculante, para que fique paralela à faixa de rodagem e que o braço da barreira basculante assente no pilar de assentamento.



4. Apertar as 4 porcas de acordo com as indicações do fabricante de cavilhas roscadas.

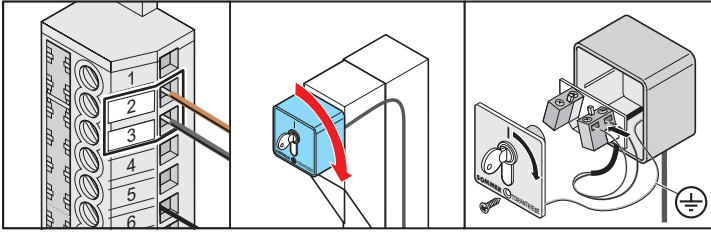
Montagem dos acessórios

- Todos os aparelhos que devem ser conectados externamente devem apresentar uma separação segura dos contatos contra o seu fornecimento de tensão de rede segundo EC 364-4-41.
- Para a montagem dos acessórios, desativar a barreira basculante e todos os cabos e bloquear contra reativação.

Montagem

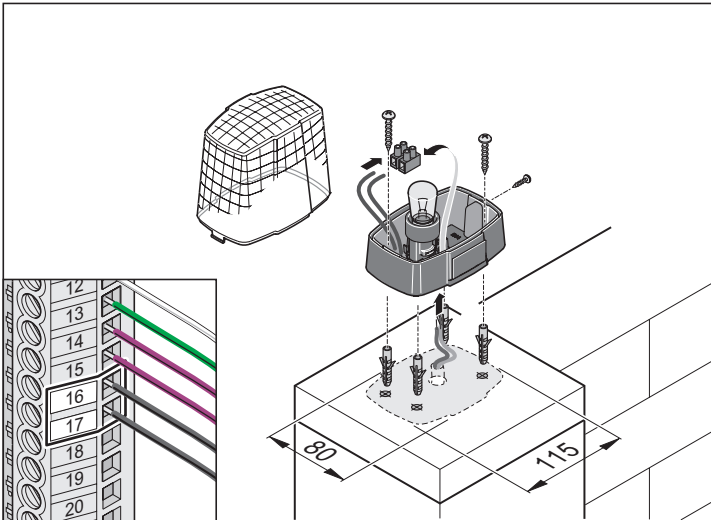
Para a conexão à régua de terminais direta e para o ajuste do interruptor DIP, ver o capítulo "Comando".

Montar o interruptor de chave



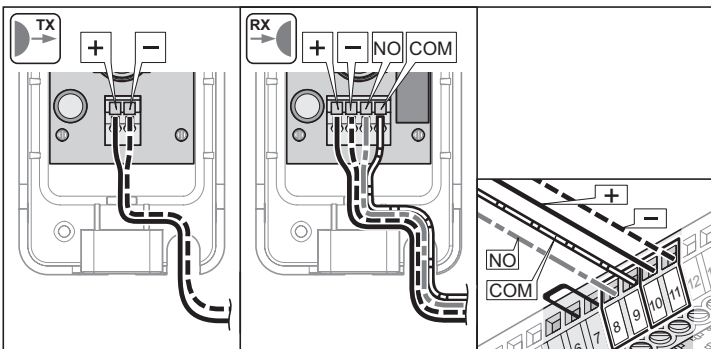
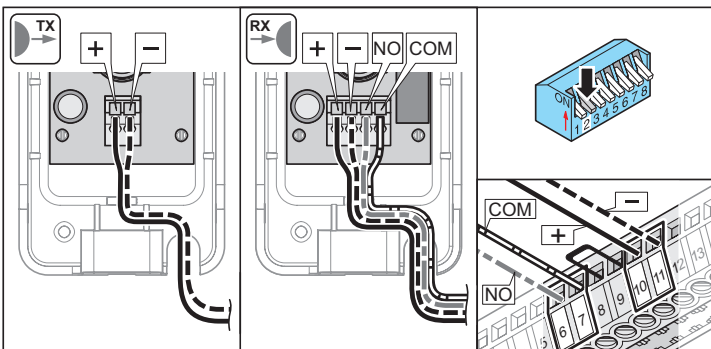
- Montar o interruptor de chave e ligar à régua de terminais direta.
- Nunca assentar o cabo do interruptor de chave ao longo de um cabo elétrico, pois tal pode resultar em interferências no comando.

Montar luz de aviso



- Montar a luz de aviso e ligar à régua de terminais direta.

Montar a barreira de luz



- Montar a barreira de luz e ligar à régua de terminais direta.

Montar o interruptor principal



NOTA:

O interruptor principal bloqueável (dispositivo de isolamento da rede em todos os polos conforme EN 12453) desativa a barreira basculante em todos os polos.



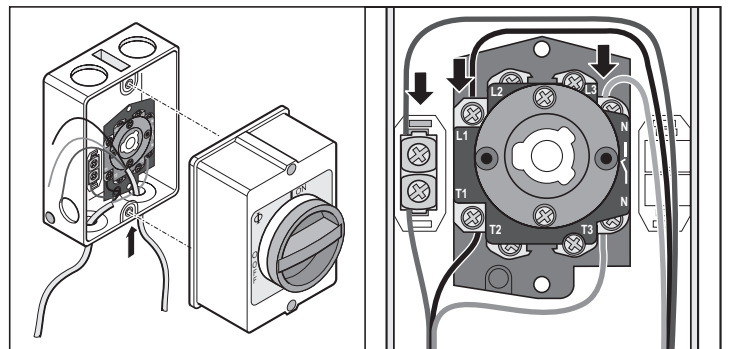
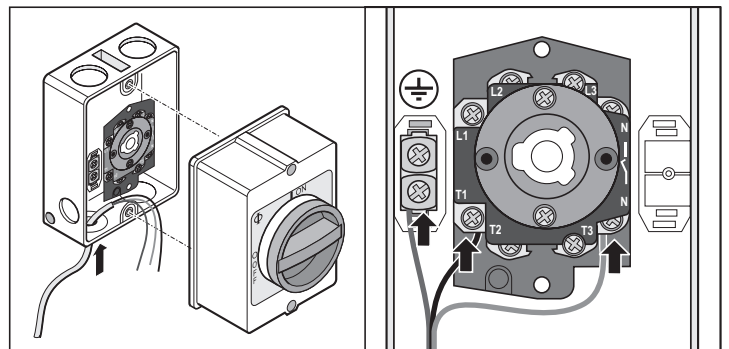
PERIGO!

No caso de contacto direto ou indireto com as peças condutoras de tensão pode ocorrer um fluxo de corrente no corpo perigoso.

As consequências podem ser choques elétricos, queimaduras ou até a morte.

➤ Antes dos trabalhos de cablagem, certificar-se de que todos os cabos estão livres de tensão. Durante os trabalhos de cablagem, certificar-se de que os cabos permanecem livres de tensão (p. ex. evitar a reativação).

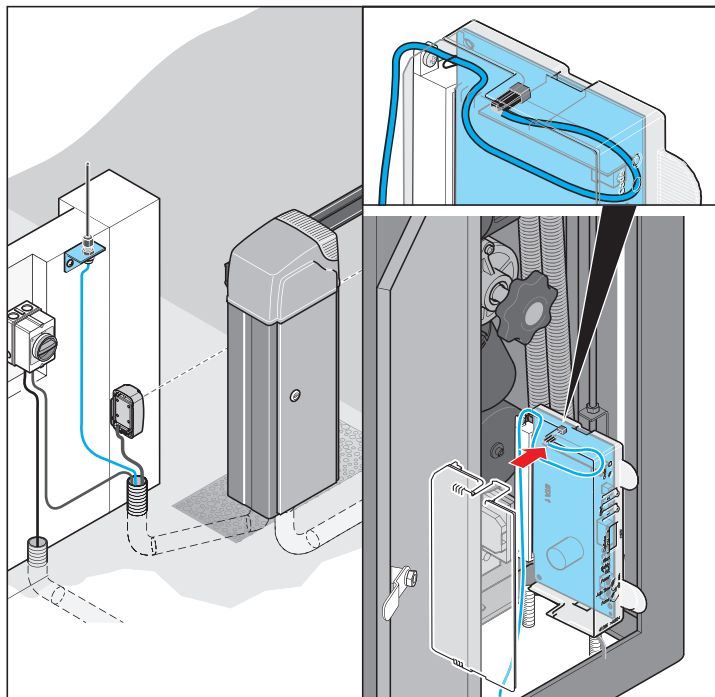
➤ A ligação à rede elétrica apenas deve ser realizada pelo pessoal técnico descrito no capítulo "Instruções de segurança - qualificação do pessoal técnico".



- Ligar a linha de alimentação da barreira basculante ao interruptor principal.
- Ligar a linha de alimentação externa ao interruptor principal.

Montagem

Montar a antena externa



- Montar a antena externa e ligar ao comando.

Ligação à corrente

- A tensão da fonte da corrente deve coincidir com a tensão indicada na placa de características.
- Verificar a linha de alimentação no local e pelo cliente, de acordo com as normas válidas. Antes da conexão da barreira basculante devem ser efetuadas uma verificação elétrica de acordo com as normas válidas.
- Se existir o perigo de a tensão da rede também apresentar maiores oscilações por breves instantes, a barreira basculante deverá ser alimentada através de um estabilizador de tensão.
- Apenas operar a barreira basculante com um cabo de posição fixa, que esteja protegido com um fusível (16 A, retardamento).
- Realizar a ligação à rede conforme EN 12453 (dispositivo de isolamento da rede em todos os polos). Para tal, montar um interruptor principal bloqueável (desativação em todos os polos).

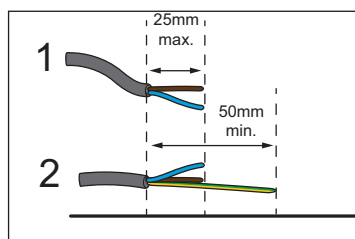
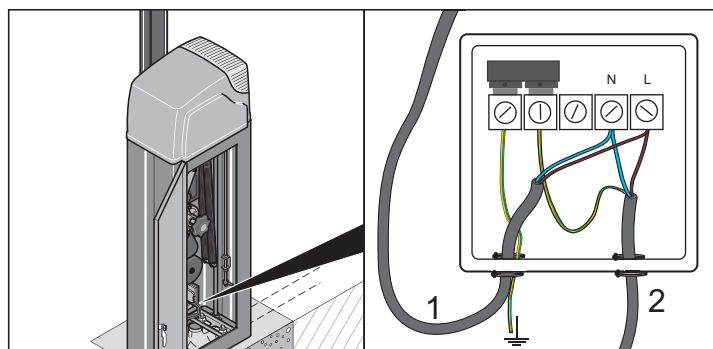


PERIGO!

No caso de contacto direto ou indireto com as peças condutoras de tensão pode ocorrer um fluxo de corrente no corpo perigoso.

As consequências podem ser choques elétricos, queimaduras ou até a morte.

- Antes dos trabalhos de cablagem, certificar-se de que todos os cabos estão livres de tensão. Durante os trabalhos de cablagem, certificar-se de que os cabos permanecem livres de tensão (p. ex. evitar a reativação).
- A ligação à rede elétrica apenas deve ser realizada pelo pessoal técnico descrito no capítulo "Instruções de segurança - qualificação do pessoal técnico".



1. Abrir a porta da caixa da barreira basculante.
2. Ligar a linha de alimentação.
3. Aplicar alívio de tensão.
4. Encaixar comando. Ter em atenção a polaridade correta (proteção oculta: conector amarelo entre o terminal 11 + 12)!

Colocação em funcionamento

Instruções de segurança sobre a colocação em funcionamento



PERIGO!

No caso de contacto direto ou indireto com as peças condutoras de tensão pode ocorrer um fluxo de corrente no corpo perigoso.

As consequências podem ser choques elétricos, queimaduras ou até a morte.

- Antes dos trabalhos de cablagem, certificar-se de que todos os cabos estão livres de tensão. Durante os trabalhos de cablagem, certificar-se de que os cabos permanecem livres de tensão (p. ex. evitar a reativação).
- A ligação à rede elétrica apenas deve ser realizada pelo pessoal técnico descrito no capítulo "Instruções de segurança - qualificação do pessoal técnico".



AVISO

Perigo de lesões devido a braço da barreira basculante a fechar!

- Não permanecer na área de movimento do braço da barreira basculante!



AVISO

Perigo de lesões devido à fixação inadequada de componentes!

- Antes da colocação em funcionamento, verificar se as cavilhas roscadas e todos os parafusos estão fixos e seguros!



PERIGO DE ESMAGAMENTO DA MÃO!

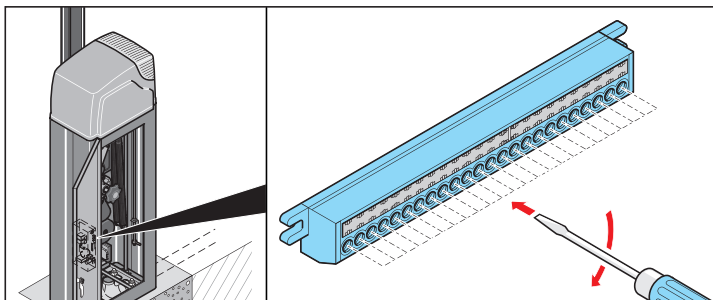
- Montar a caixa da barreira basculante sem o braço da barreira basculante!
- Seguir as indicações sobre o equipamento de proteção pessoal!

- Todos os trabalhos na barreira basculante só podem ser executados por técnicos especializados!
- Antes dos trabalhos na barreira basculante, colocar sempre o sistema livre de tensão e protegê-lo contra um religamento!
- A montagem apenas deve ser efetuada até uma intensidade de vento máxima de 3 de acordo com a escala de Beaufort (vento fraco).

A colocação em funcionamento da barreira basculante apenas deve ocorrer se:

- todos os dispositivos de monitorização necessários (por exemplo, barreiras de luz) estão ligados corretamente.
- foram tomadas todas as medidas relativas à prevenção de acidentes.
- são cumpridas todas as disposições de segurança.

Verificar o cabo da régua de terminais direta



1. Desativar a barreira basculante e bloquear contra reativação.
2. Abrir a porta da caixa da barreira basculante.
3. Verificar o assentamento fixo de todos os cabos na régua de terminais direta (1) e, se necessário, apertar os terminais.

Ajustar a unidade da mola



AVISO

O ajuste da unidade da mola é relevante para a segurança e tem de ser realizado com o maior cuidado por pessoal especializado.

No caso de um ajuste mais elevado não permitido da unidade da mola podem ocorrer lesões físicas e danos materiais.

- Ajustar a unidade da mola de acordo com a seguinte descrição, para detetar os obstáculos de forma mais rápida e segura.



AVISO!

Se o desbloqueio de emergência for apenas efetuado com uma pessoa, a cabeça do desbloqueio de emergência pode transmitir forças significativas para a mão do pessoal técnico de comando.

A consequência podem ser lesões físicas graves!

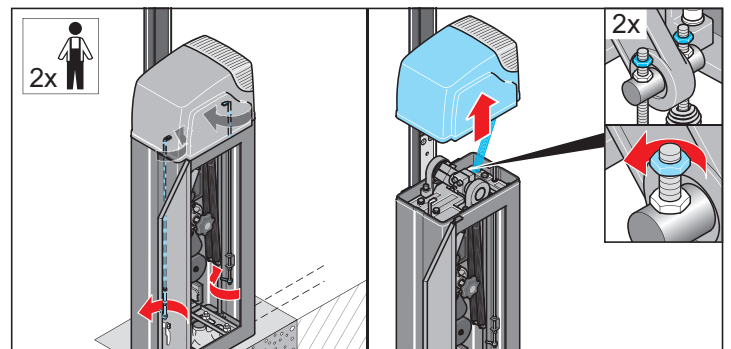
- Apenas efetuar o desbloqueio de emergência de acordo com as indicações destas instruções e apenas com duas pessoas.

- Para o ajuste da unidade da mola são necessárias **pelo menos duas pessoas**.

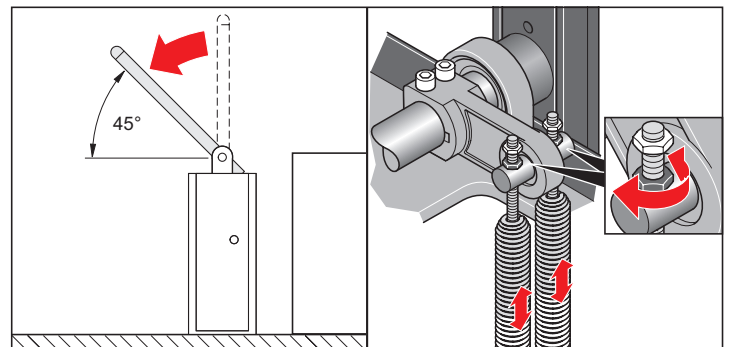
A entrega da barreira basculante é efetuada sem o ajuste da unidade da mola. A força da mola necessária orienta-se de acordo com o respetivo braço da barreira basculante montado e então, com os acessórios montados.

A barreira basculante apenas funciona corretamente, se o peso do braço da barreira basculante está compensado pela força de tração das molas, para tal:

1. Desativar a barreira basculante e bloquear contra reativação.



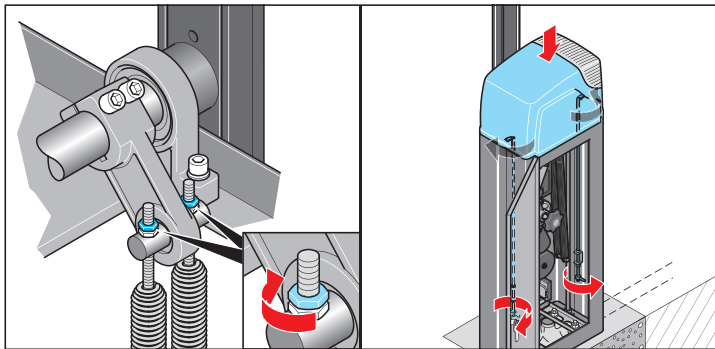
2. Abrir a porta da caixa da barreira basculante.
3. Soltar o bloqueio da cobertura.
4. Remover a cobertura superior da barreira basculante.
5. Soltar as contraporcas de ambas as molas.
6. Proceder ao desbloqueio de emergência da barreira basculante, ver o capítulo "**Operação e comando - desbloqueio de emergência**" e fechar a barreira basculante.



7. Através da cabeça de desbloqueio de emergência ou manualmente, colocar e manter o braço da barreira basculante num ângulo de 45°.

Colocação em funcionamento

8. Ajustar ambas as porcas das molas, de forma a que o braço da barreira basculante permaneça no ângulo de 45° ao ser libertado.



9. Apertar as contraporcas de ambas as molas.

10. Colocar e bloquear a cobertura superior da barreira basculante.

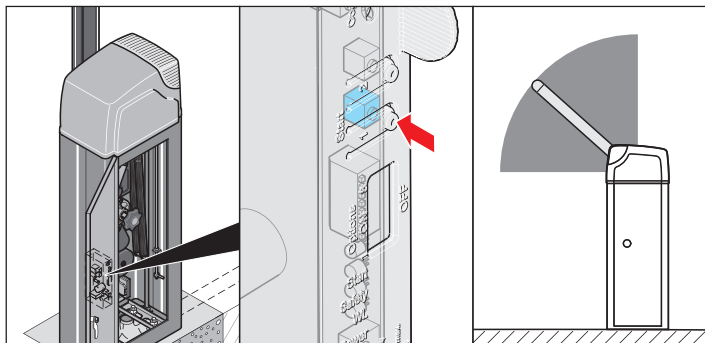


NOTA:

Se contratualmente forem efetuadas alterações no braço da barreira basculante, então a força da mola deverá ser ajustada. Isto será necessário para a redução do braço da barreira basculante, montagem de acessórios no braço da barreira basculante ou substituição do braço da barreira basculante por um respetivamente mais comprido ou mais curto.

Controlar o sentido de marcha

1. Estabelecer a alimentação de corrente da barreira articulada.



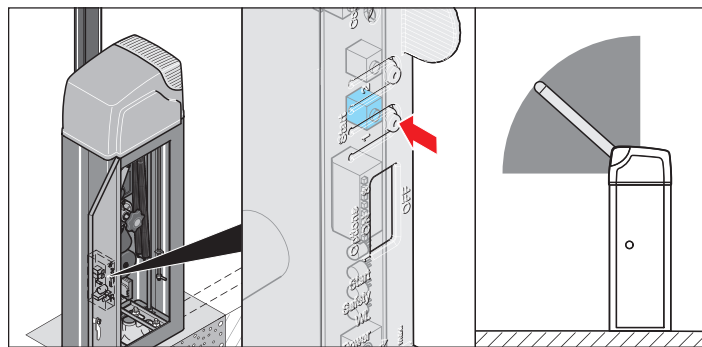
2. Premir o botão (1).

⇒ A barreira articulada abre até à posição final BARREIRA BASCULANTE ABERTA ou até ficar aberta.

3. Premir o botão (1).

⇒ A barreira basculante fecha até à posição final BARREIRA BASCULANTE FECHADA.

Verificar o percurso da barreira basculante



1. Premir o botão (1).

⇒ A barreira articulada abre até à posição final BARREIRA BASCULANTE ABERTA ou até ficar aberta.

2. Premir o botão (1).

⇒ A barreira basculante fecha até à posição final BARREIRA BASCULANTE FECHADA.

3. Verificar se a barreira basculante alcança as posições finais.

⇒ Se necessário, ajustar o percurso da barreira basculante.

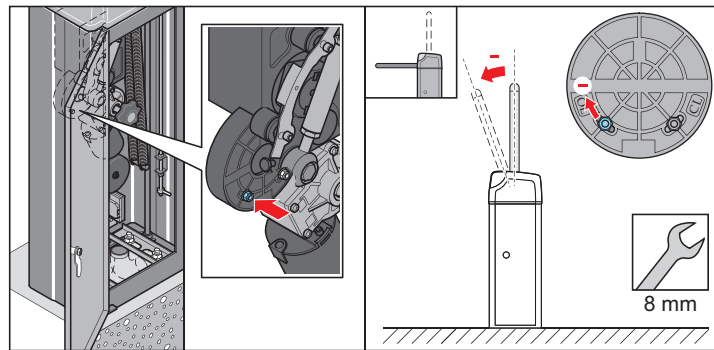
Ajuste o percurso da barreira basculante através das posições finais



NOTA!

Se as posições finais não forem ajustadas corretamente, o motor pode ser danificado!

1. Desativar a barreira basculante e bloquear contra reativação.



2. Abrir a porta da caixa da barreira basculante.

3. Para ajustar a **posição final superior (OL)**, soltar a porca (abertura da chave 8) e deslocar nos orifícios oblongos.

- No sentido -, o percurso é reduzido num máximo de XX°.
- No sentido +, o percurso é aumentado num máximo de XX°.



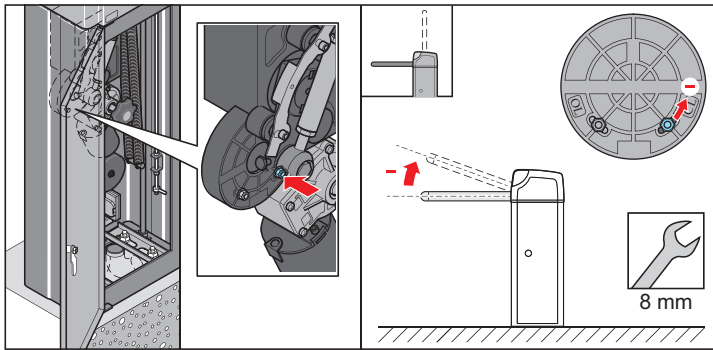
AVISO

Sob as porcas encontram-se os sensores reed para o comando da barreira basculante.

Se as porcas forem apertadas em demasia, os sensores reed ficam danificados, o que pode ter como consequência danos irreparáveis na barreira basculante.

- Apenas apertar ligeiramente as porcas (chave da abertura 8).

Colocação em funcionamento



4. Para ajustar a **posição final inferior (CL)**, soltar a porca (abertura da chave 8) e deslocar nos orifícios oblongos.

- No sentido **-**, o percurso é reduzido num máximo de XX°.
- No sentido **+**, o percurso é aumentado num máximo de XX°.



AVISO

Sob as porcas encontram-se os sensores reed para o comando da barreira basculante.

Se as porcas forem apertadas em demasia, os sensores reed ficam danificados, o que pode ter como consequência danos irreparáveis na barreira basculante.

- Apenas apertar ligeiramente as porcas (chave da abertura 8).

5. Verificar o percurso da barreira basculante, ver o capítulo "**Colocação em funcionamento - verificar o percurso da barreira basculante**".

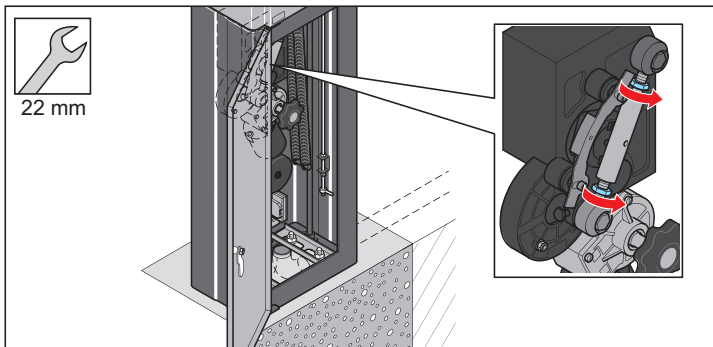
Ajuste o percurso da barreira basculante através do deslocamento



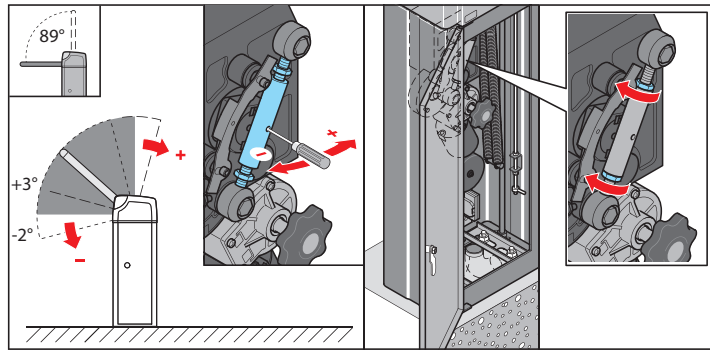
NOTA!

No caso de ajuste do deslocamento, o ângulo entre ambas as posições finais é pouco alterado. Ambas as posições finais são deslocadas em simultâneo no mesmo sentido.

1. Desativar a barreira basculante e bloquear contra reativação.



2. Abrir a porta da caixa da barreira basculante.
3. Soltar ambas as porcas (abertura da chave 22).



4. Introduzir uma chave de parafusos no orifício do elemento tensor. Rodar o elemento tensor.

- No sentido **-**, o deslocamento é alterado XX° no sentido da posição final **inferior**.
- No sentido **+**, o deslocamento é alterado XX° no sentido da posição final **superior**.

5. Apertar ambas as porcas (abertura da chave 22).

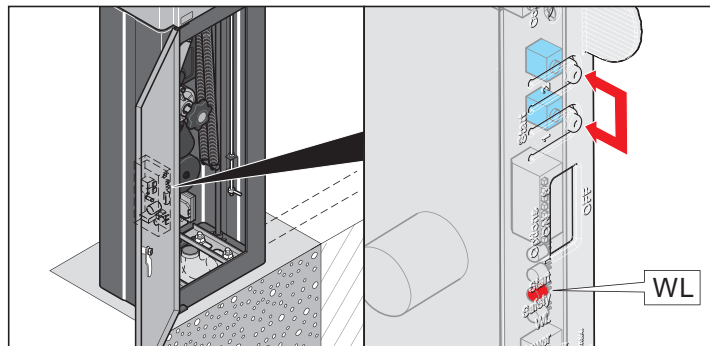
6. Verificar o percurso da barreira basculante, ver o capítulo "**Colocação em funcionamento - verificar o percurso da barreira basculante**".

Efetuar o reset do comando e programar os valores de força

O comando tem um ajuste automático de força. Nos movimentos da barreira basculante "ABRIR" e "FECHAR", o comando lê a força necessária e a memoriza quando as posições finais são alcançadas.

Programar os valores de força corretos. Para tal, fazer um reset do comando:

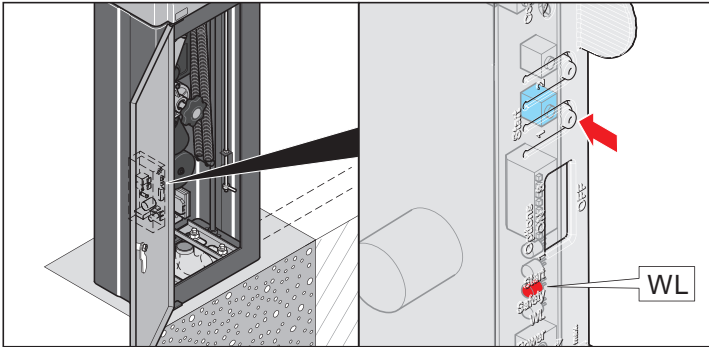
Fazer um reset do comando:



1. Premir o botão (1 + 2) até o LED "WL" apagar.
⇒ LED "WL" desligado - valores de força eliminados.
2. Soltar o botão (1 + 2).
3. Premir o botão (1).
⇒ A barreira basculante abre.

Colocação em funcionamento

Programar valores de força:



1. Premir o botão (1).
⇒ A barreira basculante abre até à posição final BARREIRA BASCULANTE ABERTA.
⇒ O LED "WL" pisca.
2. Premir o botão (1).
⇒ A barreira basculante fecha até à posição final BARREIRA BASCULANTE FECHADA.
⇒ O LED "WL" pisca.
3. Repetir três vezes os passos 1 e 2.
⇒ O LED "WL" acende e apaga - valores de força programados.
4. Verificar o percurso da barreira basculante, ver o capítulo "**Colocação em funcionamento - verificar o percurso da barreira basculante**".

Ajuste da tolerância de força

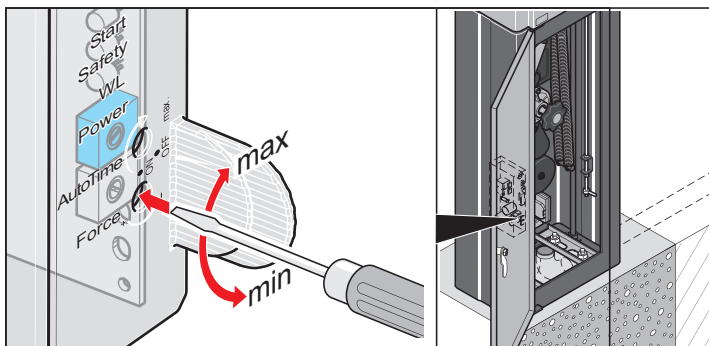


AVISO!

Se o ajuste de tolerância de força for demasiado elevado, a barreira basculante também fechará se existir uma resistência significativa.

A consequência podem ser lesões físicas graves ou danos materiais!

- O ajuste da tolerância de força é relevante para a segurança e tem de ser realizado com o maior cuidado por pessoal especializado.
- Seleccionar a tolerância da força o mais baixa possível, para que os obstáculos possam ser detetados de forma rápida e segura.



- Ajustar a tolerância da força através do potenciômetro "Force" do comando.



NOTA!

A tolerância da força ajustada é apurada novamente com cada abertura da barreira basculante.

Emissores manuais opcionais

Instruções de segurança para o controlo remoto por radiofrequência



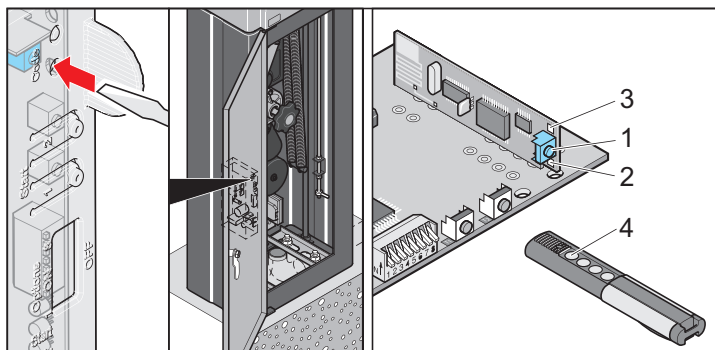
PERIGO!

No caso de contacto direto ou indireto com as peças condutoras de tensão pode ocorrer um fluxo de corrente no corpo perigoso.

As consequências podem ser choques elétricos, queimaduras ou até a morte.

- Antes dos trabalhos de cablagem, certificar-se de que todos os cabos estão livres de tensão. Durante os trabalhos de cablagem, certificar-se de que os cabos permanecem livres de tensão (p. ex. evitar a reativação).
- A ligação à rede elétrica apenas deve ser realizada pelo pessoal técnico descrito no capítulo "Instruções de segurança - qualificação do pessoal técnico".

- O controlo remoto por radiofrequência somente é permitido para aparelhos e instalações, nos quais uma falha funcional no transmissor ou no recetor não resulte em nenhum risco para pessoas, animais ou bens materiais ou no caso deste risco ser coberto por outros dispositivos de segurança.
- O controlo remoto por radiofrequência só pode ser utilizado se existir contacto visual direto com a barreira basculante e não se encontrarem pessoas nem objetos na área de movimentação.
- Guardar o emissor manual para o controlo remoto por radiofrequência, de forma a excluir um acionamento acidental, p. ex. pelas crianças ou animais.
- O proprietário do equipamento de radiofrequência não é protegido contra interferências devido a outros equipamentos de radiofrequência (p. ex.: equipamentos de radiofrequência, que são operados adequadamente na mesma faixa de frequência). Se ocorrerem interferências significativas, queira entrar em contato com a central de telecomunicações competente que disponha de tecnologia de medição de interferências radioelétricas (radiolocalização)!
- Não utilizar o emissor manual em locais ou instalações sensíveis à radiofrequência (p. ex.: aeroportos, hospitais).



Apagar a memória do recetor de radio

1. Premir e manter premida a tecla de programação (1).
 - ⇒ Após 5 segundos, o LED pisca (2 ou 3).
 - ⇒ Após outros 10 segundos, o LED pisca (2 ou 3).
 - ⇒ Após um total de 25 segundos todos os LEDs acendem (2 + 3).
2. Soltar a tecla de programação (1) - a operação de apagamento está concluída.

Programar o emissor manual



NOTA!

Antes da primeira programação dos emissores manuais, apagar a memória do recetor de rádio.

1. Premir a tecla de programação (1).
 - 1x para canal 1, LED (2) acende.
 - 2x para canal 2, LED (3) acende.
 - ⇒ Se num período de 10 segundos não for emitido um código, o recetor de rádio volta para o modo de funcionamento normal.
2. Premir a tecla do emissor manual desejada (4) até que o LED (2 / 3) apague - dependendo de qual canal foi selecionado.
 - ⇒ O LED apaga-se - a programação está concluída.
 - ⇒ O emissor manual transmitiu o código de rádio para o recetor de rádio.
3. Para continuar a programar os emissores manuais, repetir os passos acima. Máx. 112 pontos de memorização estão à disposição para cada recetor de rádio.

Interromper o modo de programação:

Premir a tecla de programação (1) até que nenhum LED mais esteja aceso.

Apagar o emissor manual do recetor de rádio

Se um emissor manual tiver de ser apagado do recetor de rádio, **cada** tecla e **cada** combinação de teclas do emissor manual devem ser apagadas por razões de segurança!

1. Premir e manter premida a tecla de programação (1) por 5 segundos.
 - ⇒ Um LED pisca (2 ou 3).
2. Soltar a tecla de programação (1).
 - ⇒ Recetor de rádio está no modo de apagamento.
3. Comprimir a tecla no emissor manual, cujo código deve ser apagado no recetor de rádio.
 - ⇒ O LED apaga-se. Processo de eliminação concluído.
4. Repetir a operação para **todas** as teclas e combinações de teclas.

Apagar um canal do recetor de rádio

1. Premir e manter premida a tecla de programação (1).
 - 1x para canal 1, LED (2) acende.
 - 2x para canal 2, LED (3) acende.
 - ⇒ Após 5 segundos, o LED pisca (2 ou 3).
 - ⇒ Após outros 10 segundos, o LED pisca (2 ou 3).
2. Soltar a tecla de programação (1).
 - ⇒ Processo de eliminação concluído.

Perda de um emissor manual

Se for perdido um emissor manual, por razões de segurança toda a memória do recetor de rádio deverá ser apagada, ver o capítulo "**Emissor manual opcional - apagar memória do recetor de rádio**".

A seguir, programar novamente todos os emissores manuais.

Funcionamento e comando

Instruções de segurança sobre a operação



PERIGO!

No caso de contacto direto ou indireto com as peças condutoras de tensão pode ocorrer um fluxo de corrente no corpo perigoso.

As consequências podem ser choques elétricos, queimaduras ou até a morte.

- Antes dos trabalhos de cablagem, certificar-se de que todos os cabos estão livres de tensão. Durante os trabalhos de cablagem, certificar-se de que os cabos permanecem livres de tensão (p. ex. evitar a reativação).
- A ligação à rede elétrica apenas deve ser realizada pelo pessoal técnico descrito no capítulo "Instruções de segurança - qualificação do pessoal técnico".



AVISO

Perigo de lesões devido a braço da barreira basculante a fechar!

- Não permanecer na área de movimento do braço da barreira basculante!



AVISO

Perigo de lesões devido à fixação inadequada de componentes!

- Antes da colocação em funcionamento, verificar se as cavilhas roscadas e todos os parafusos estão fixos e seguros!



AVISO

Perigo de ferimentos devido a braço da barreira basculante rasgado!

- No caso de velocidade do vento maior do que indicada nos dados técnicos:
 - Fechar e desativar a barreira basculante.
 - Desmontar o braço da barreira basculante.



AVISO

Perigo de ferimentos após relâmpago:

- Após uma descarga elétrica, verificar a barreira basculante através de um eletricista qualificado e reparar, se necessário.



PERIGO DE ESMAGAMENTO DO CORPO!

Perigo de esmagamento

Manter uma distância mínima de 0,5m entre o braço da barreira basculante e os objetos circundantes!



PERIGO DE QUEIMADURAS!

A superfície do motor aquece durante o funcionamento!

- Aguarde até que o motor arrefeça antes de tocar na superfície!



PERIGO DE ESMAGAMENTO DA MÃO!

- Montar a caixa da barreira basculante sem o braço da barreira basculante!
- Seguir as indicações sobre o equipamento de proteção pessoal!

- Durante o funcionamento normal, deve:
 - ser colocada e bloqueada a cobertura da barreira basculante e
 - a porta da caixa da barreira basculante deve ser fechada e selada.
- Com a caixa da barreira basculante aberta, existem perigos por:
 - molas de tração sob tensão,
 - esmagamentos / golpes no âmbito da biela de acionamento e do tirante.
- Com a caixa da barreira basculante aberta proteger o comando e a linha de alimentação contra a humidade.
- Apenas operar a barreira basculante, se todos os dispositivos de proteção estiverem disponíveis e completamente funcionais. Se um dispositivo de proteção não estiver funcional, a barreira basculante deve ser desativada até a avaria ser resolvida corretamente.
- Não usar ao mesmo tempo a barreira basculante através de vários veículos.
- Apenas passar pela barreira basculante quando esta estiver totalmente aberta.
- Durante o funcionamento, nunca segurar no braço da barreira basculante ou nas peças em movimento.
- Durante os processos de abertura e fecho não devem permanecer pessoas ou objetos na área do braço da barreira basculante.
- Os processos de fecho e abertura da barreira basculante devem ser observados pelo operador.
- Não devem ser colocados objetos sobre a caixa da barreira basculante ou do respetivo braço.
- Não subir para cima da barreira basculante.
- A temperatura da superfície do motor pode alcançar até os 80 °C durante o funcionamento e existe o perigo de queimaduras.

Funcionamento e comando

Operação com fecho automático

- Ter em atenção as normas válidas durante a operação com fecho automático. Proteger os níveis de fecho da barreira basculante com dispositivos de segurança.



PERIGO

O fecho automático sem dispositivos de segurança também fecha a barreira basculante se sob a mesma se encontrarem pessoas ou objetos.

A consequência podem ser lesões físicas graves ou danos materiais.

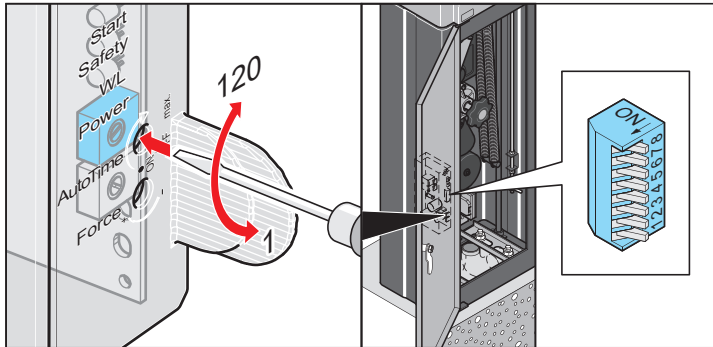
- Montar os dispositivos de segurança necessários (barreiras de luz, circuitos indutivos) conforme EN 12453.

No caso de fecho automático, a barreira basculante fecha automaticamente após um tempo de permanência em aberto ajustado. O tempo de permanência em aberto é contado a partir do alcance da posição final BARREIRA BASCULANTE ABERTA. Se durante o tempo de permanência em aberto for indicado novamente um comando de abertura, o tempo de permanência em aberto é iniciado do zero.

A barreira basculante é aberta com um emissor de comando, mas não fecha. Em caso de abertura, a barreira basculante não fecha através de um emissor de comando.

Se durante o fecho automático da barreira basculante for indicado novamente um comando de abertura, a barreira basculante abre completamente e o tempo de permanência em aberto é iniciado do zero.

Ajustar o fecho automático:



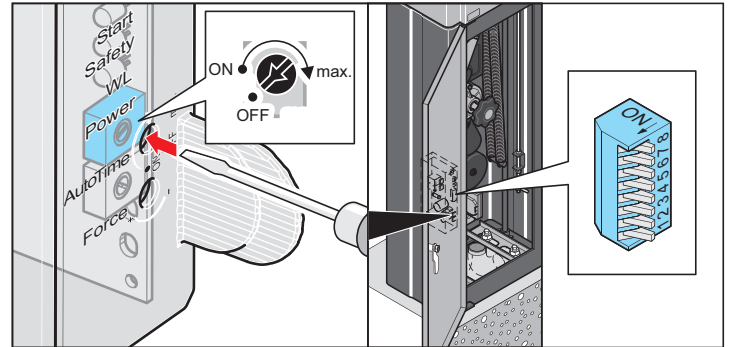
- Ajustar o tempo de permanência em aberto através do potenciômetro "AUTO TIME" do comando. Tempo de permanência em aberto ajustável entre 1 - 120 segundos.
- Interruptor DIP 7 em "OFF".

Ajustar os outros interruptores DIP conforme pretendido, ver o capítulo "Comando - interruptor DIP".

Operação de 1 canal

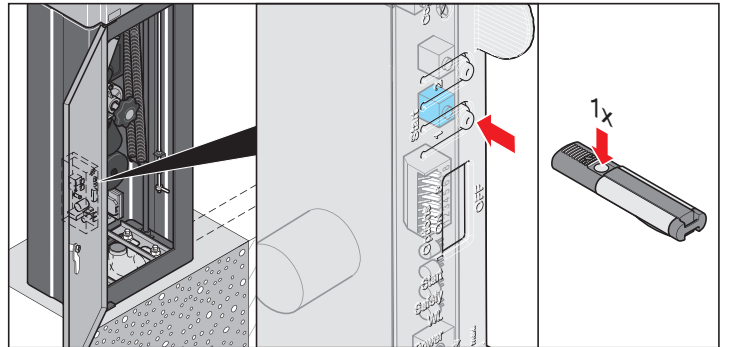
Na operação de 1 canal é usado um emissor de comando para a abertura e fecho da barreira basculante.

Ajustar operação de 1 canal



- Desativar o fecho automático através do potenciômetro "AUTO TIME" do comando. Desativação através do batente esquerdo do potenciômetro.
- Interruptor DIP 7 em "OFF".

Ajustar os outros interruptores DIP conforme pretendido, ver o capítulo "Comando - interruptor DIP".



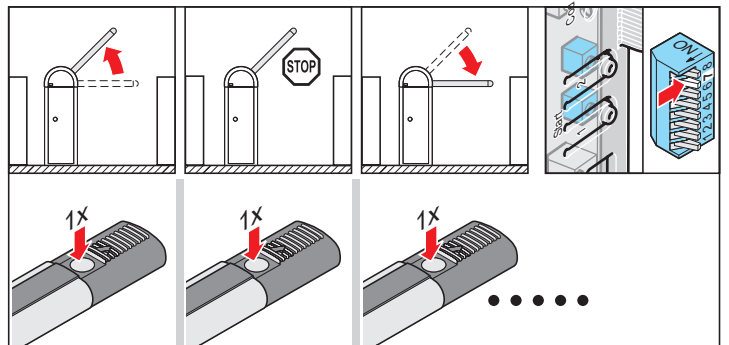
Abrir barreira basculante na operação de 1 canal

1. Premir o botão (1) ou abrir a barreira basculante através do emissor de comando.
2. Se durante a abertura for enviado um novo comando, a barreira basculante para na posição atual.
3. Um outro comando fecha a barreira basculante.

Fechar barreira basculante na operação de 1 canal

1. Premir o botão (1) ou fechar a barreira basculante através do emissor de comando.
2. Se durante o fecho for enviado um novo comando, a barreira basculante para na posição atual.
3. Um outro comando abre a barreira basculante.

Seqüência de impulsos do movimento da barreira basculante



Emissor de comando 1: ABRIR - PARAR - FECHAR - PARAR - ABRIR - FECHAR - ...

Desbloqueio de emergência



AVISO!

Braço da barreira basculante a alta velocidade descontrolado!

Se a barreira basculante tiver sido danificada (p.ex., devido a uma colisão), a barreira basculante nunca deve ser desbloqueada de emergência.

- A barreira basculante defeituosa deve ser logo substituída antes que a barreira basculante seja desbloqueada de emergência!



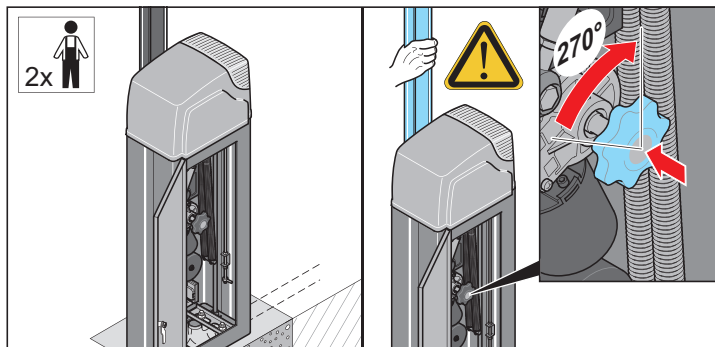
AVISO!

Se o desbloqueio de emergência for apenas efetuado com uma pessoa, a cabeça do desbloqueio de emergência pode transmitir forças significativas para a mão do pessoal técnico de comando.

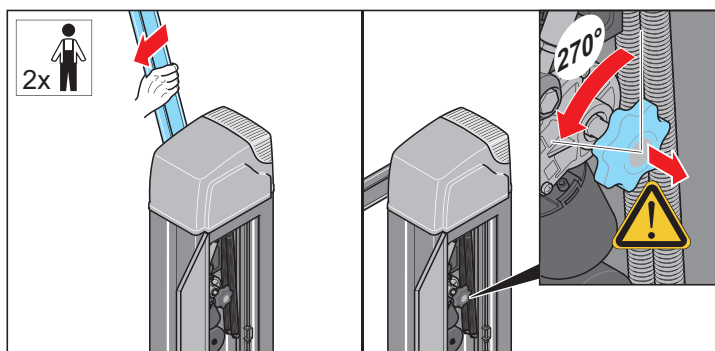
A consequência podem ser lesões físicas graves!

- Apenas efetuar o desbloqueio de emergência de acordo com as indicações destas instruções e apenas com duas pessoas.

1. Desativar a barreira basculante e bloquear contra reativação.



2. Abrir a porta da caixa da barreira basculante.
3. O braço da barreira basculante deve ser mantido fixo pela segunda pessoa. Entretanto, premir a cabeça de desbloqueio de emergência e rodar aprox. 60° para a direita ou para a esquerda.
⇒ A barreira basculante está desbloqueada de emergência.



4. Abrir ou fechar a barreira basculante através da cabeça de desbloqueio de emergência. A segunda pessoa deve auxiliar nesta operação, movimentando o braço da barreira basculante.
5. Após alcançar a posição do braço da barreira basculante pretendida, rodar a cabeça de desbloqueio de emergência aprox. 60° para a direita ou para a esquerda na posição central.
⇒ A cabeça de desbloqueio de emergência encaixa para trás.
⇒ A barreira basculante está bloqueada.

Comando

Indicações de segurança sobre o comando



PERIGO!

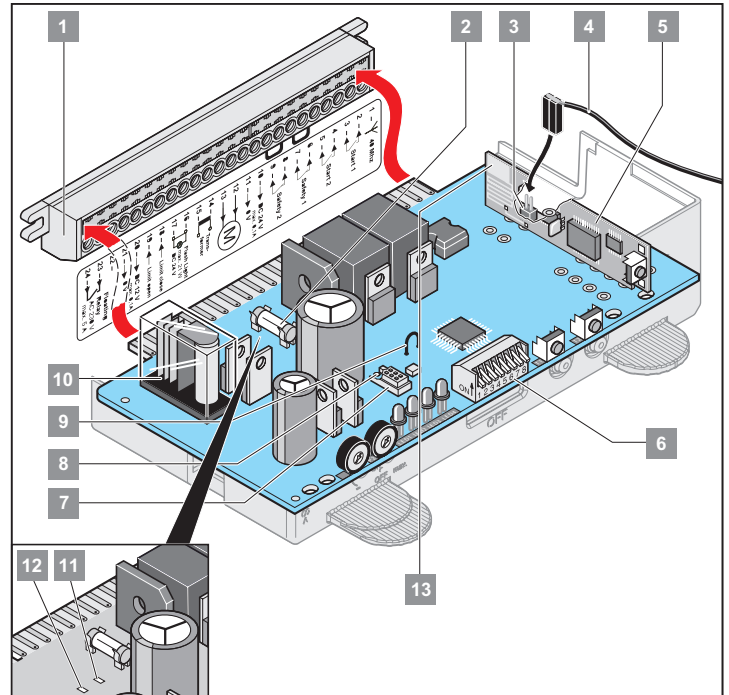
No caso de contacto direto ou indireto com as peças condutoras de tensão pode ocorrer um fluxo de corrente no corpo perigoso.

As consequências podem ser choques elétricos, queimaduras ou até a morte.

- Antes dos trabalhos de cablagem, certificar-se de que todos os cabos estão livres de tensão. Durante os trabalhos de cablagem, certificar-se de que os cabos permanecem livres de tensão (p. ex. evitar a reativação).
- A ligação à rede elétrica apenas deve ser realizada pelo pessoal técnico descrito no capítulo "Instruções de segurança - qualificação do pessoal técnico".

- Proteger o comando contra humidade.
- Não aplicar tensão externa nas conexões do comando, porque isto danificará imediatamente o comando.
- A proteção da polaridade do comando (conector amarelo) deve ser sempre montada entre os terminais 11 + 12.
- Apenas usar o comando fornecido por SOMMER Antriebs- und Funktechnik GmbH, todos os outros comandos ficarão danificados ou danificarão o acionamento.

Vista geral do comando



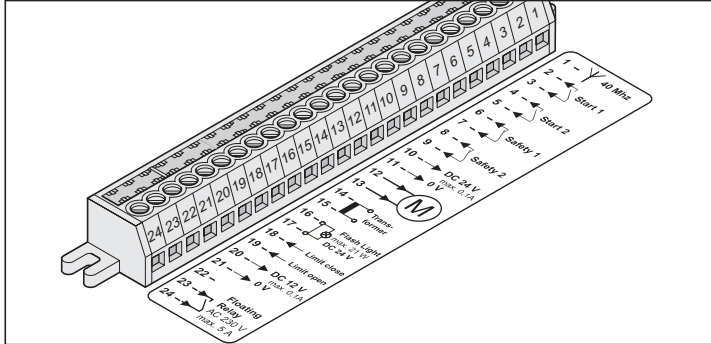
1	Régua de terminais direta de 24 polos
2	Fusível para a conexão da luz de aviso (1 A rápido)
3	Conexão da antena externa
4	Antena externa
5	Recetor de rádio
6	Interruptor DIP
7	Conexão de TorMinal
8	Proteção oculta conexão TorMinal
9	O jumper separado desativa a marcha suave
10	Contacto do relé, terminal 23 + 24
11	LED: Barreira basculante versão lado esquerdo: Posição final barreira basculante FECHADA Barreira basculante versão lado direito: Posição final barreira basculante ABERTA
12	LED: Barreira basculante versão lado esquerdo: Posição final barreira basculante ABERTA Barreira basculante versão lado direito: Posição final barreira basculante FECHADA
13	Antenas internas

Comando

Régua de terminais direta de 24 polos

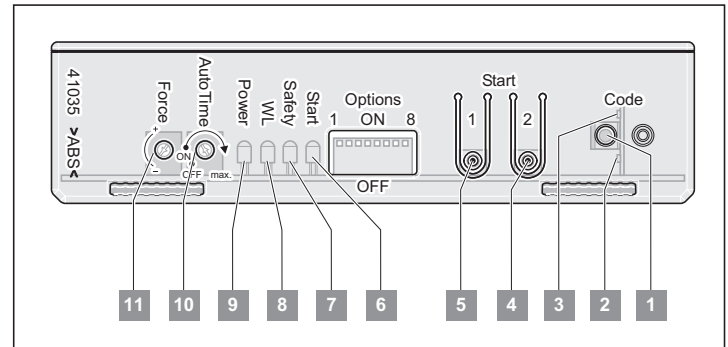
Corte transversal do cabo permitido: máx. 1,5 mm².

Terminal	Comprimento de cabo máx. permitido
10, 11, 16, 17, 20, 21	10 m
2, 3, 4, 5, 6, 7, 8, 9	30 m



Terminal	Ocupação / cor do cabo	Conexão / designação
1	livre	Conexão da antena de 40MHz
2 + 3	livre	Botão 1
4 + 5	livre	Botão 2
6 + 7	Ponte	Conexão testada para contactos livres de potencial, entrada de segurança 1
8 + 9	Ponte	Conexão testada para contactos livres de potencial, entrada de segurança 2
10	livre	CC 24 V regulada, máx. 0,1 A
11	livre	Massa
12	preto	Motor
13	vermelho	Motor
14 + 15	vermelho	Transformador secundário
16 + 17	livre	Luz de aviso, CC 24 V não regulada (máx. 34 V) 25 Watt, máx 1 A
18	Barreira basculante de fecho à direita: azul	Sensor barreira basculante FECHADA
	Barreira basculante de fecho à esquerda: vermelho	
19	Barreira basculante de fecho à direita: vermelho	Sensor barreira basculante ABERTA
	Barreira basculante de fecho à esquerda: azul	
20	livre	CC 12 V regulada, máx. 0,1 A
21	verde	Sensor barreira basculante FECHADA
	amarelo	Sensor barreira basculante ABERTA
	-	Terra a terminal 20
22	-	-
23 + 24	livre	Saída do relé livre de potencial, CA 230 V, máx. 5 A

Explicação das teclas e da indicação



1	Tecla de programação
2	LED canal de rádio 1
3	LED canal de rádio 2
4	Botão 2
5	Botão 1
6	LED Start Acende se for enviado um comando de radiofrequência ou se for acionado um botão.
7	LED Safety Acende se for acionada uma entrada de segurança.
8	LED WL Pisca se o automatismo abrir ou fechar a barreira basculante.
9	LED Power Acende se houver tensão da rede.
10	Potenciômetro para o ajuste do tempo de permanência em aberto do fecho automático.
11	Potenciômetro para o ajuste da tolerância da força.

Comando

Funções do comando

Proteção contra corte por bloqueio das proteções automático

Se tentar abrir manualmente a barreira basculante, o automatismo tenta fechar ou manter fechada a barreira basculante.

Proteção contra sobrecarga

Se o automatismo da barreira basculante for sobrecarregado ao abrir ou fechar, o comando deteta isto e para o automatismo.

Após aprox. 20 segundos ou um reset do comando, o comando libera novamente a proteção contra sobrecarga. A barreira basculante pode ser, então, colocada novamente em operação.

Desligamento da força automático

Com o desligamento da força automático, a barreira basculante recua se detetar um obstáculo durante a abertura e o fecho.

Para que o desligamento da força automático funcione corretamente

- programar os valores de força e
- ajustar a tolerância da força.

Ver o capítulo "**Colocação em funcionamento - efetuar reset do comando e programar os valores de força**" e "**Colocação em funcionamento - ajustar tolerância da força**".

Operação após uma falta de corrente

No caso de falta de corrente, os valores de força programados são memorizados. O primeiro movimento do automatismo, após uma falta de corrente é sempre para BARREIRA BASCULANTE ABERTA.

Homelink compatível

Se um veículo for equipado com um sistema de homelink (versão 7), então o recetor de rádio da barreira basculante com 868,6 MHz é compatível. No caso de um sistema de homelink mais velho, uma outra frequência de rádio (40,685 ou 434,42 MHz) deve ser usada. Mais informação em: "<http://www.eurohomelink.com>"

Impulso do controlo de luz

Em cada arranque do automatismo existe um impulso na saída de relés, para que p. ex. a iluminação possa ser ativada. Conexão e dados ver o capítulo "**Comando - régua de terminais direta de 24 polos**".

Interruptor DIP

Os ajustes da barreira basculante são alterados através do interruptor DIP.



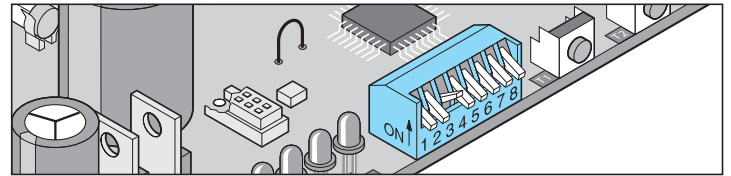
NOTA

Antes da reposição do interruptor DIP interromper a alimentação da barreira basculante / comando.



NOTA

Para não danificar os interruptores DIP, não deve ser utilizado qualquer objeto metálico para o ajuste. É recomendado um objeto plano de plástico.



Para a comutação de cada um dos interruptores DIP usar uma chave de parafusos pequena.

Interruptor DIP	Posição	Função / reação
Deteção de obstáculos com a abertura da barreira basculante na entrada de segurança 1		
1	OFF	Sem reação do automatismo
	ON	A barreira basculante para e inverte
Seleção do dispositivo de segurança na entrada de segurança 1		
2	OFF	Seleção do contacto de abertura (p. ex. barreira de luz ou verificador de circuitos)
	ON	--
3	OFF	-- Sem função
	ON	-- Sem função
Comando de fecho através das entradas de segurança 1; 2 após 5 segundos		
4	OFF	Desativado
	ON	Ativado
Tempo de pré-aviso da luz de aviso ligada		
5	OFF	Tempo de pré-aviso de 0 seg.
	ON	Tempo de pré-aviso de 3 seg. - a luz de aviso pisca
6	OFF	-- Sem função
	ON	-- Sem função
7	OFF	-- Sem função
	ON	-- Sem função
8	OFF	-- Sem função
	ON	-- Sem função

DIP 1 - Detecção de obstáculos com a abertura da barreira basculante

Se durante a abertura da barreira basculante existir um sinal na entrada de segurança 1 (p. ex. veículo passa através da barreira de luz), a barreira basculante reage de acordo com o ajuste do interruptor DIP 1.

No caso de um sinal na entrada de segurança 2, a barreira basculante **não** reage.

DIP 2 - Seleção do dispositivo de segurança na entrada de segurança 1

Através do interruptor DIP 2, seleccionar o dispositivo de segurança ligado à entrada de segurança 1.

DIP 4 - comando de fecho por entradas de segurança

A barreira basculante pode ser fechada automaticamente através de uma entrada de segurança disponibilizada em cada modo operacional.

Assim que com a barreira basculante aberta for disponibilizada a entrada de segurança 1 e a entrada de segurança 2, a barreira basculante fecha após um tempo de permanência em aberto fixo de 5 segundos. Para o efeito, o potenciómetro "AutoTime" deve estar na posição "ON".

DIP 5 - tempo de pré-aviso da luz de aviso ligada

Para avisar os utilizadores, uma luz de aviso ligada pisca 3 segundos antes da abertura e fecho da barreira basculante.

Controlo regular e manutenção



NOTA:

Verificar a barra basculante nos intervalos indicados com base neste plano de verificação, registar e arquivar os resultados da verificação!

- Intervalo de verificação com base neste plano de verificação: anual.
- Toda a barreira basculante está isenta de manutenção.

Inspeção	Comportamento	Sim / não	Possível causa	Solução	Data e inspetor
Desligamento da força					
Durante o fecho, parar o braço da barreira basculante com um objeto de 2 m de altura a aprox. 45° do ângulo de fecho.	O automatismo faz a marcha inversa ao encontrar o objeto.	sim	O desligamento da força funciona sem problemas.	Deixar todos os ajustes como estão.	
		não	Tolerância da força demasiado elevada. Ajustar com o potenciômetro "Force" ou TorMinal.	Reduzir a tolerância da força até a verificação ser bem sucedida. Antes, abrir e fechar completamente por 2x a barreira basculante sob supervisão. Ver o capítulo " Colocação em funcionamento - ajustar tolerância da força " ou " Manual TorMinal ".	
Desbloqueio de emergência					
Procedimento conforme descrito no capítulo " Operação e comando - desbloqueio de emergência ".	A barreira basculante tem de permitir uma fácil abertura / fecho manual.	sim	Tudo correto!		
		não	Desbloqueio de emergência defeituoso.	Reparar o desbloqueio de emergência, entrar em contacto com o serviço de apoio ao cliente de SOMMER Antriebs- und Funktechnik GmbH.	
Verificação visual					
Verificação do braço da barreira basculante e da caixa da barreira basculante quanto a falhas evidentes, danos por veículos, influências ambientais ou vandalismo.	A barreira basculante apresenta danos.	não	Tudo correto!		
		sim	Braço da barreira basculante ou caixa da barreira basculante danificados.	Desligar a barreira basculante e bloquear contra reativação. Reparar ou substituir a barreira basculante ou as peças danificadas, entrar em contacto com o serviço de apoio ao cliente de SOMMER Antriebs- und Funktechnik GmbH.	
			Placas de aviso ou refletores na barreira basculante danificados.	Substituir as placas de aviso ou refletores.	
Barreira de luz, se disponível					
Abrir / fechar barreira basculante, interrompendo a barreira de luz.	Desempenho da barreira basculante ajustado como no interruptor DIP 1 ou 2. O LED Safety acende.	sim	Tudo correto!		
		não	Cabo quebrado, terminal frouxo.	Verificar a cablagem, reapertar os terminais.	
			Interruptor DIP desregulado.	Ajustar o interruptor DIP.	
			Célula fotoelétrica suja.	Limpar a barreira de luz.	
			Barreira de luz desregulada (suporte arqueado).	Ajustar a barreira de luz.	
Barreira de luz defeituosa.	Desligar a barreira basculante e bloquear contra reativação, entrar em contacto com o serviço de apoio ao cliente de SOMMER Antriebs- und Funktechnik GmbH.				
Circuito indutivo, se disponível					
Abrir / fechar barreira basculante, acionando assim o circuito indutivo.	Desempenho da barreira basculante ajustado como no interruptor DIP 1 ou 2. O LED Safety acende.	sim	Tudo correto!		
		não	Cabo quebrado, terminal frouxo.	Verificar a cablagem, reapertar os terminais.	
			Interruptor DIP desregulado.	Ajustar o interruptor DIP.	
Circuito indutivo defeituoso.	Desligar a barreira basculante e bloquear contra reativação. Reparar ou, se necessário, substituir o circuito indutivo ou as peças danificadas.				
Tensão da mola					
Através da cabeça de desbloqueio de emergência ou manualmente, colocar e manter o braço da barreira basculante num ângulo de 45°.	O braço da barreira basculante permanece no ângulo de 45° ao ser libertado.	sim	Tudo correto!		
		não	Ajuste incorreto da mola	Verificar e retificar o ajuste da mola, ver o capítulo " Colocação em funcionamento - ajustar unidade da mola ".	

Resolução de avarias

Indicações de segurança sobre a resolução de avarias



PERIGO!

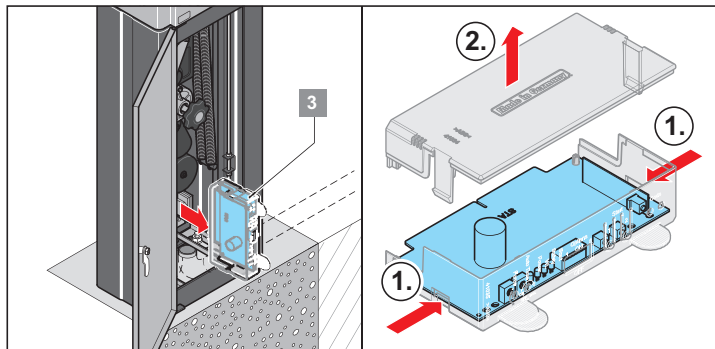
No caso de contacto direto ou indireto com as peças condutoras de tensão pode ocorrer um fluxo de corrente no corpo perigoso.

As consequências podem ser choques elétricos, queimaduras ou até a morte.

- Antes dos trabalhos de cablagem, certificar-se de que todos os cabos estão livres de tensão. Durante os trabalhos de cablagem, certificar-se de que os cabos permanecem livres de tensão (p. ex. evitar a reativação).
- A ligação à rede elétrica apenas deve ser realizada pelo pessoal técnico descrito no capítulo "Instruções de segurança - qualificação do pessoal técnico".

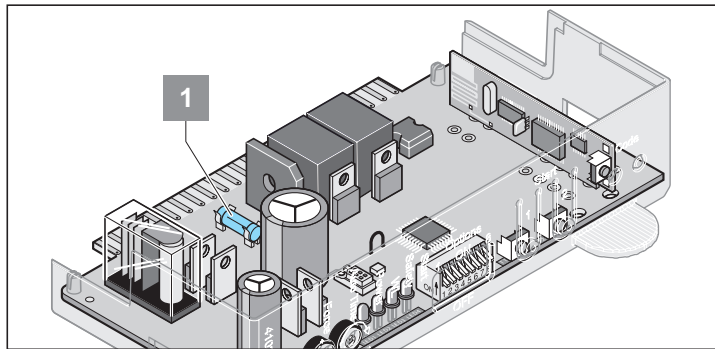
Substituir fusível

1. Desativar a barreira basculante e bloquear contra reativação.

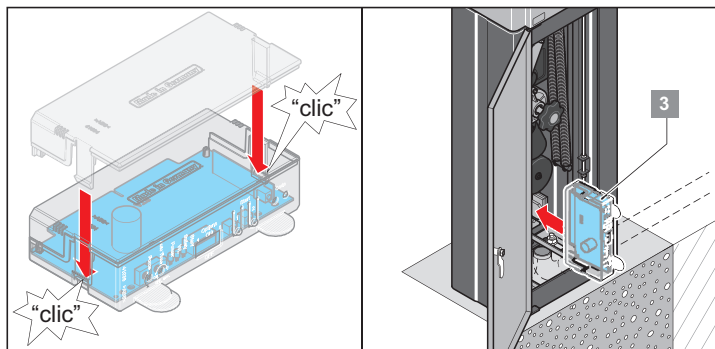


2. Abrir caixa da barreira basculante.

3. Desmontar comando (3) e abrir caixa do comando.



4. Substituir fusível defeituoso (1) (fusível 1 A rápido).



5. Fechar caixa do comando e montar comando (3).

6. Fechar a caixa da barreira basculante.

Substituir mola



PERIGO DE ESMAGAMENTO DA MÃO!

Perigo de esmagamento no sistema de alavanca da barreira basculante com a tampa aberta.

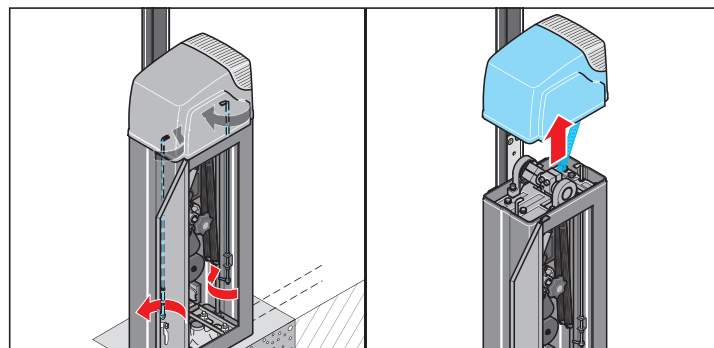
- Todos os trabalhos na barreira basculante só podem ser executados por técnicos especializados!
- Antes dos trabalhos na barreira basculante, colocar sempre o sistema livre de tensão e protegê-lo contra um religamento!
- Montar a caixa da barreira basculante sem o braço da barreira basculante!
- Seguir as indicações sobre o equipamento de proteção pessoal!



NOTA:

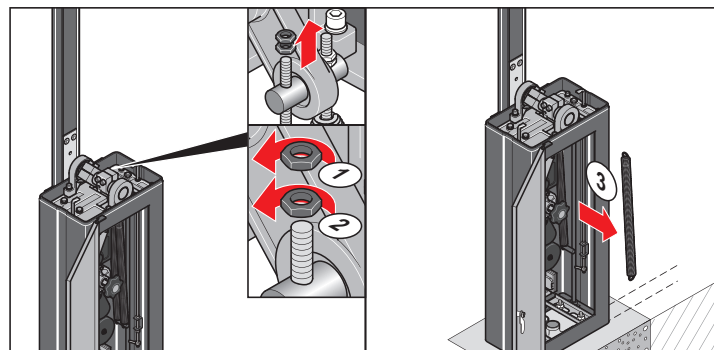
Para garantir uma operação sem problemas, recomenda-se a substituição das duas molas!!

1. Desativar a barreira basculante e bloquear contra reativação.



2. Abrir a porta da caixa da barreira basculante e soltar o bloqueio da cobertura.

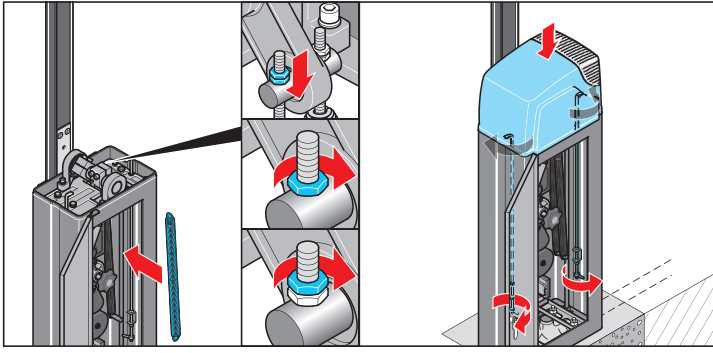
3. Remover a cobertura superior da barreira basculante.



4. Soltar ambas as porcas das molas partidas.

5. Remover as molas partidas.

Resolução de avarias



6. Inserir nova mola e fixar com porcas.
7. Ajustar unidade da mola, ver o capítulo "**Colocação em funcionamento - ajustar unidade da mola**".
8. Fechar a caixa da barreira basculante.

Resolução de avarias

Avaria - Causa - Solução

- Todos os trabalhos no âmbito da resolução de problemas apenas devem ser realizados por pessoal técnico formado, ver o capítulo "**Instruções de segurança - qualificação do pessoal técnico**". O pessoal técnico deve reconhecer e saber quais são os perigos específicos existentes com os dispositivos de proteção desativados, e quais são as medidas de segurança especiais que devem ser tomadas para a resolução de problemas.
- Desativar todos os emissores de comando para que a barreira basculante não se movimento de forma descontrolada.
- Os dispositivos de segurança apenas devem ser ligados em ponte, desativados ou removidos, se mediante as medidas adequadas tiver sido assegurado que não surge nenhum perigo a partir da barreira basculante.
- Proteger a área de trabalho durante a resolução de problemas. Usar fitas de isolamento e placas de aviso. Nunca deixar a área de trabalho sem vigilância.
- Certificar-se de que não permanece nenhuma ferramenta ou outro meio auxiliar na ou sobre a barreira basculante após a conclusão da resolução de problemas.
- Nos trabalhos acima da altura do corpo usar recursos de subida adequados, verificados e firmes.
- Antes de retomar a operação, montar e verificar todos os dispositivos de segurança.

Avaria	Possível causa	Eliminação
A barreira basculante não abre ou não fecha.	Não existe tensão de rede, o LED "Power" não acende.	<ul style="list-style-type: none"> • Ativar interruptor principal. • Verificar o fusível da alimentação. • Verificar a alimentação.
	Nenhum comando montado.	<ul style="list-style-type: none"> • Montar o comando.
	Comando não encaixado corretamente.	<ul style="list-style-type: none"> • Encaixar o comando corretamente na barra de encaixe.
	Fecho automático ativado.	<ul style="list-style-type: none"> • A barreira basculante fecha automaticamente após passar o tempo ajustado. Ajustes, ver o capítulo "Operação e comando - operação com fecho automático".
	Mola fissurada.	<ul style="list-style-type: none"> • Substituir mola, ver o capítulo "Resolução de problemas - substituir molas".
	O dispositivo de segurança evita o fecho, o LED "Safety" acende.	<ul style="list-style-type: none"> • Desbloquear o dispositivo de segurança. • Verificar o dispositivo de segurança. • Limpar a barreira de luz.
	A proteção contra sobrecarga parou a barreira basculante.	<ul style="list-style-type: none"> • Aguardar 20 segundos até o comando da barreira basculante ser libertado novamente.
A barreira basculante não abre nem fecha com o acionamento de um emissor manual.	A bateria do emissor manual está gasta, o LED do emissor manual não acende.	<ul style="list-style-type: none"> • Substituir a bateria do emissor manual.
	O emissor manual não está programado para o recetor de rádio.	<ul style="list-style-type: none"> • Programar emissor manual, ver o capítulo "Emissor manual opcional - programar emissor manual".
	Comando permanente, pois a tecla do emissor manual está retida. O LED "Start" e o LED do recetor de rádio acendem.	<ul style="list-style-type: none"> • Soltar a tecla ou trocar o emissor manual.
A barreira basculante não abre nem fecha com o acionamento de um emissor de comando (p. ex. interruptor de chave).	Emissor de comando não conectado ou defeituoso. O LED "Start" não acende com o acionamento do emissor de comando.	<ul style="list-style-type: none"> • Verificar a alimentação do emissor de comando. • Substituir o emissor de comando.
	Sinal permanente ativo - água na caixa do emissor de comando, o LED "Start" acende.	<ul style="list-style-type: none"> • Substituir emissor de comando ou proteger contra humidade.
A barreira basculante para ao fechar e movimenta-se aprox. 10 cm na direção oposta e para.	Desligamento da força devido ao um obstáculo.	<ul style="list-style-type: none"> • Remover o obstáculo.
	Valores de força incorretos programados.	<ul style="list-style-type: none"> • Efetuar o reset do comando e programar novamente os valores de força. Aumentar a tolerância de força somente quando esta medida não ajudar. Ver o capítulo "Colocação em funcionamento - ajustar tolerância da força" e "Manual TorMinal".
	Barreira ajusta incorretamente ou defeituosa.	<ul style="list-style-type: none"> • Ajustar ou reparar a barreira basculante por um técnico especializado, entrar em contacto com o serviço de apoio ao cliente de SOMMER Antriebs- und Funktechnik GmbH.

Resolução de avarias

Avaria	Possível causa	Eliminação
A barreira basculante para ao abrir e movimenta-se aprox. 10 cm na direção oposta e para.	Desligamento da força devido ao um obstáculo. Valores de força incorretos programados.	<ul style="list-style-type: none"> Remover o obstáculo. Efetuar o reset do comando e programar novamente os valores de força. Aumentar a tolerância de força somente quando esta medida não ajudar. Ver o capítulo "Colocação em funcionamento - ajustar tolerância da força" e "Manual TorMinal".
	Barreira ajusta incorretamente ou defeituosa.	<ul style="list-style-type: none"> Ajustar ou reparar a barreira basculante por um técnico especializado, entrar em contacto com o serviço de apoio ao cliente de SOMMER Antriebs- und Funktechnik GmbH.
A barreira basculante para ao abrir.	Dispositivo de segurança ativado e interruptor DIP 1 em ON.	<ul style="list-style-type: none"> Libertar o dispositivo de segurança ou o interruptor DIP 1 na posição OFF.
No modo sem corrente e em desbloqueio de emergência, o braço da barreira basculante não está equilibrado (45°) e baixa sozinho.	Ajuste incorreto da mola ou quebra da mola.	<ul style="list-style-type: none"> Verificar e retificar o ajuste da mola, ver o capítulo "Colocação em funcionamento - ajustar unidade da mola". Substituir a mola partida, ver o capítulo "Resolução de problemas - substituir molas".
A luz de aviso conectada não acende.	Fusível ou lâmpada defeituosa.	<ul style="list-style-type: none"> Substituir o fusível, ver o capítulo "Resolução de problemas - substituir fusíveis". Substituir lâmpada.
A velocidade ao abrir ou fechar modifica-se.		<ul style="list-style-type: none"> Completamente normal, antes do alcance das posição finais a barreira basculante reduz a velocidade (marcha suave).
Apenas é possível operar a barreira basculante, se uma tecla do emissor de comando for premida.	Funcionamento em ponto-morto ativado.	<ul style="list-style-type: none"> Desativar o funcionamento em ponto-morto, ver "Manual TorMinal".
O LED "Start" acende de forma permanente.	Sinal permanente na conexão do botão 1 ou 2.	<ul style="list-style-type: none"> Verificar o emissor de comando ligado.
	O sinal externo interfere no comando da barreira basculante, os LED 3.1 ou 3.2 acendem no recetor de rádio.	<ul style="list-style-type: none"> Esperar até que o sinal externo caia. Remover as fontes de interferência com sinais externos.
O braço da barreira basculante fica suspenso.	O braço da barreira basculante foi torcido com força e foi pressionado para cima ou para baixo na posição fechada.	<ul style="list-style-type: none"> Ajustar ou reparar a barreira basculante por um técnico especializado, entrar em contacto com o serviço de apoio ao cliente de SOMMER Antriebs- und Funktechnik GmbH.
Somente recetor de rádio Todos os LEDs piscam.	Todos os pontos de memorização ocupados, máx. 112.	<ul style="list-style-type: none"> Apagar os emissores manuais não mais necessários. Instalar recetores de rádio adicionais.
LED 2 ou 3 aceso permanentemente.	O sinal de rádio é recebido, eventualmente a tecla de um emissor manual defeituosa ou há um sinal externo.	<ul style="list-style-type: none"> Remover a bateria do emissor manual. Esperar até que o sinal externo caia.
LED 2 ou 3 aceso.	Recetor de rádio em modo de programação, espera por um código de rádio de um emissor manual.	<ul style="list-style-type: none"> Premir a tecla do emissor manual desejada.
Apenas barreiras basculantes com apoio pendular O apoio pendular da barreira basculante na posição final inferior atinge de forma brusca o pavimento.	Posições finais inferiores da barreira basculante incorretas, distância do apoio pendular ao pavimento demasiado curta. No estado fechado, a distância do apoio pendular ao pavimento deve ser de aprox. 2 cm.	<ul style="list-style-type: none"> Retificar as posições finais inferiores da barreira basculante, ver o capítulo "Colocação em funcionamento - ajustar o percurso da barreira basculante através das posições finais".

Se não é possível obter ajuda para achar e eliminar a avaria com a tabela, as seguintes medidas devem ser tomadas.

- Efetuar um reset do comando e, em seguida, programar novamente os valores de força.
- Desconectar o acessório conectado (p. ex. barreira de luz) e, com uma conexão de segurança, conectar de novo as pontes.
- Colocar o interruptor DIP 1,2,4,5,6,7,8,9 em OFF e o interruptor DIP 3 em ON.
- Se todos os ajustes com forma modificados com TorMinal, fazer um reset do comando com TorMinal.
- Verificar todas as conexões nas régua de terminais diretas e barras de terminais e, se necessário, reapertar.

No caso de outros problemas, entrar em contacto com o serviço de apoio ao cliente de SOMMER Antriebs- und Funktechnik GmbH. Os dados de contacto da sede na Alemanha estão indicados na parte de trás da capa.

Desmontagem e eliminação

Instruções de segurança sobre a desmontagem

Durante a desmontagem, devem ser tidos em consideração perigos adicionais que não ocorrem durante o funcionamento, uma vez que os dispositivos de proteção estão parcialmente desativados.

- A desmontagem apenas deve ser efetuada até uma intensidade de vento máxima de 3 de acordo com a escala de Beaufort (vento fraco).
- Para a desmontagem completa são necessárias **pelo menos duas pessoas**.
- Isolar fisicamente as alimentações elétricas e descarregar os acumuladores de energia guardados.
- Nos trabalhos de desmontagem acima da altura do corpo usar recursos de subida adequados, verificados e firmes. Nunca usar a barreira basculante ou as peças como recursos de subida.
- A desmontagem da barreira basculante e todos os trabalhos no sistema elétrico apenas devem ser realizados pelo pessoal técnico descrito no capítulo "**Instruções de segurança - qualificação do pessoal técnico**".



PERIGO DE CAPOTAMENTO!

A barreira basculante pode capotar durante a desmontagem.

As pessoas podem ficar lesionadas e a barreira basculante pode ficar danificada.

- O transporte e a desmontagem apenas deve ser efetuada com 2 pessoas e os mecanismos de transporte adequados.

Armazenamento após a desmontagem

Se a barreira basculante tiver de ser guardada temporariamente após a desmontagem, deverão ser cumpridas as normas de armazenamento de acordo com o capítulo "**Transporte / descarregamento / armazenamento - armazenamento**".

Se possível, guardar o comando da barreira basculante em separado.

Descrição dos trabalhos de desmontagem



PERIGO!

No caso de contacto direto ou indireto com as peças condutoras de tensão pode ocorrer um fluxo de corrente no corpo perigoso.

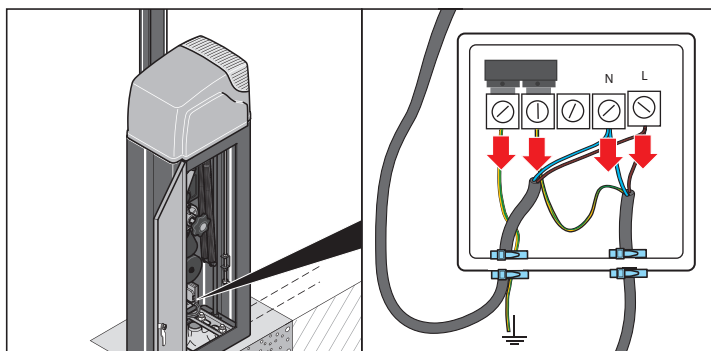
As consequências podem ser choques elétricos, queimaduras ou até a morte.

- Antes de iniciar a desmontagem colocar o "interruptor principal" em "0", bloquear com um cadeado e colocar uma placa de aviso.



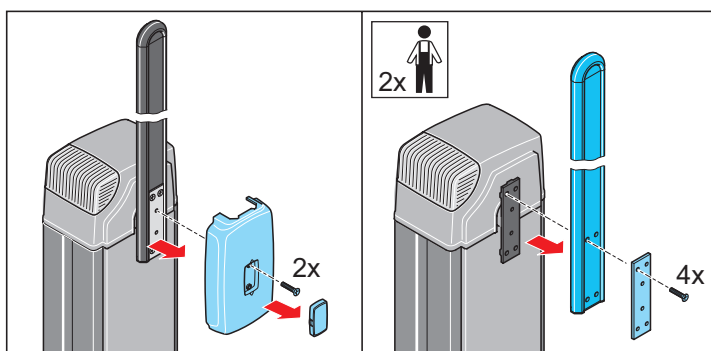
PERIGO DE QUEIMADURAS!

Aguardar pelo menos 5 minutos após a desativação, para deixar o motor arrefecer e para que os condensadores percam a sua tensão.



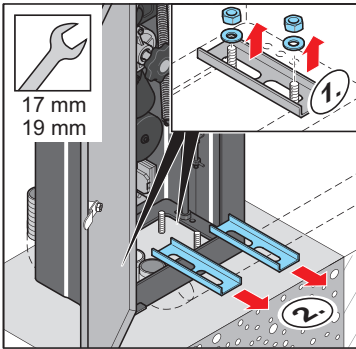
1. Desmontar o comando.
2. Desconectar e remover a linha de alimentação.
3. Desmontar os acessórios ligados e desconectar o cabo da régua de terminais direta.

Braço da barreira basculante plano H10



4. Desmontar o braço da barreira basculante na posição de abertura vertical.
5. Remover a guarnição e desmontar a cobertura com 2 parafusos.
6. Soltar os 4 parafusos do braço da barreira basculante, remover o braço da barreira basculante e a placa de base.

Desmontagem e eliminação



7. Abrir a caixa da barreira basculante e soltar as 4 porcas.
8. Remover as porcas, anilhas e perfis em U.
9. Retirar a caixa da barreira basculante.

Eliminação

A eliminação da barreira basculante, componentes, substâncias operacionais e materiais auxiliares está parcialmente sujeita a normas legais. A autoridade administrativa competente fornece a informação exata (p. ex. organismos de ordenamento hidráulico e agência do meio ambiente a nível federal e nacional).

Apenas entregar o produto a eliminar em pontos de recolha autorizados.



AVISO

Danos ambientais no caso de eliminação incorreta!

- **A sucata elétrica, componentes eletrónicos, componentes de chumbo, lubrificantes e outros aditivos estão sujeitos ao tratamento de resíduos especiais e devem ser eliminados por uma empresa profissional de eliminação.**

Declaração de desempenho

Declaração de desempenho

A

SOMMER Antriebs- und Funktechnik GmbH

Hans-Böckler-Straße 21 - 27
73230 Kirchheim/Teck
Alemanha

declara, para o efeito, de acordo com a regulamentação de produtos de construção n.º 305/2011

para os produtos

ASB-6010
ASB-5014A
ASB-6010A
ASB-5507A

que cumpre os seguintes desempenhos

- | | |
|--|---|
| 1. Versão do produto | Sistema de barreira basculante |
| 2. N.º Id./- | ver invólucro |
| 3. Finalidade de utilização | Sistema de barreira basculante para controlo de acesso ao setor comercial / privado |
| 4. Fabricante | SOMMER Antriebs-und Funktechnik GmbH |
| 5. Responsável autorizado | Jochen Lude |
| 6. Sistema para avaliação da capacidade de desempenho | 3 |
| 7. Norma harmonizada | EN 13241:2003+A2:2016 |
| 8. Entidades notificadas | SP Technical Research Institute of Sweden |
| 9. Principais características: | |
| • Resistência a água penetrante | npd |
| • Libertação de substâncias perigosas | npd |
| • Resistência à carga do vento | ver dados técnicos |
| • Resistência térmica | npd |
| • Permeabilidade ao ar | npd |
| • Durabilidade das características mecânicas e de desempenho | 350 ciclos / dia |
| • Forças de funcionamento (com portões movidos a energia elétrica) | |

Kirchheim, 06.07.2016

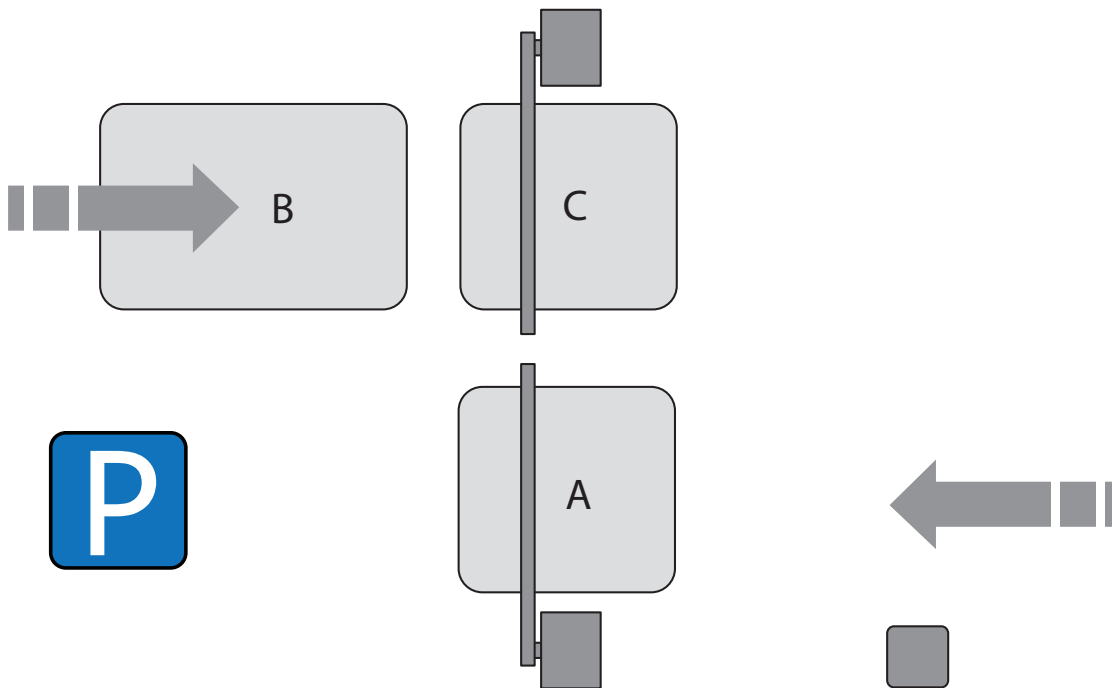


i.V.

Jochen Lude
Responsável pelos documentos

Cenários de entrada e saída


Exemplo 1 - parque de estacionamento com entrada controlada e saída livre



Barreira basculante para a entrada:

A barreira basculante é aberta manualmente com um emissor de comando ou por emissor manual, e é fechada após 60 segundos com o fecho automático. O circuito indutivo A monitora o nível de fecho conforme a EN 12453. Apenas quando o veículo se afasta do circuito indutivo, o tempo de permanência em aberto do fecho automático é iniciado. Uma luz de aviso ligada pisca 3 segundos antes da abertura e fecho da barreira basculante.


A barreira basculante está ajustada conforme a seguir:

DIP	Posição	Função / conexão	Ajuste / terminal
1	OFF	Potenciômetro Auto Time	
2	OFF		
3	OFF		
4	OFF		
5	ON		
6	OFF	Emissor de comando como botão 1	Terminal 2 + 3
7	OFF	Emissor manual programado	-
8	OFF	Circuito indutivo A como entrada de segurança 1	Terminal 6 + 7
		Luz de aviso	Terminal 16 + 17

Barreira basculante para a saída:

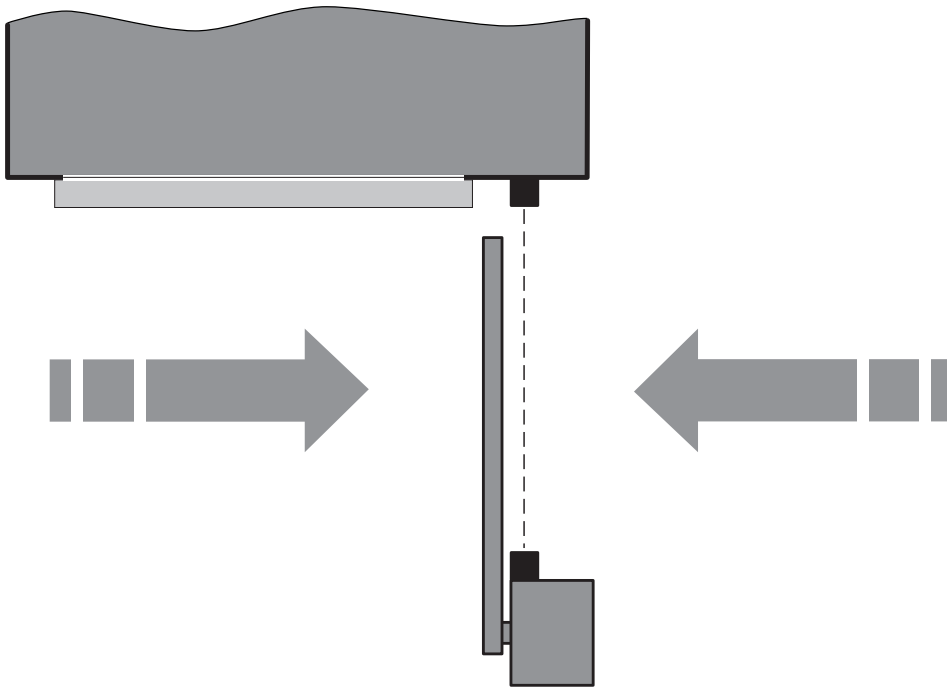
A barreira basculante é aberta automaticamente pelo circuito indutivo B, e é fechada após 30 segundos com o fecho automático. O circuito indutivo C monitora o nível de fecho conforme a EN 12453. Apenas quando o veículo se afasta do circuito indutivo C, o tempo de permanência em aberto do fecho automático é iniciado.

A barreira basculante está ajustada conforme a seguir:

DIP	Posição	Função / conexão	Ajuste / terminal
1	OFF	Potenciômetro Auto Time	
2	OFF		
3	OFF		
4	OFF		
5	OFF		
6	OFF	Circuito indutivo B como botão 1	Terminal 2 + 3
7	OFF	Circuito indutivo C como entrada de segurança 1	Terminal 6 + 7
8	OFF		

Cenários de entrada e saída

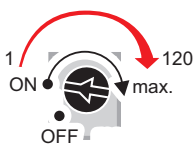
Exemplo 2 - Saída da empresa com guarita



Barreira basculante para entrada e saída:

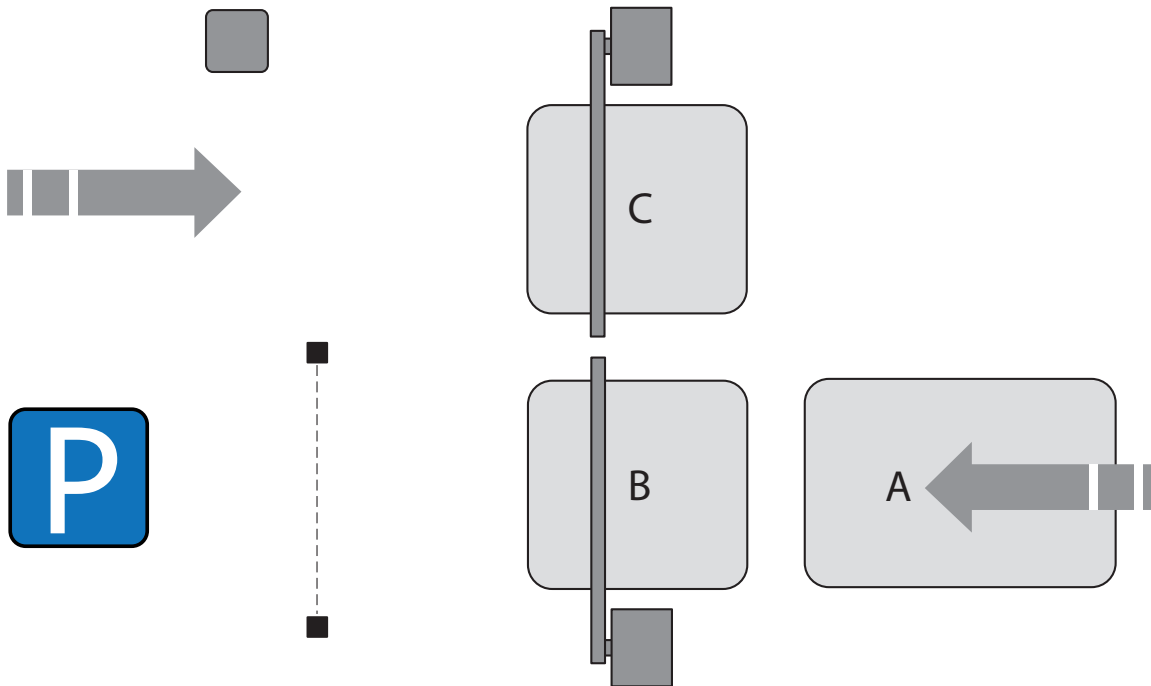
A barreira basculante é aberta manualmente na operação de 1 canal com um emissor de comando, e fechada com o ajuste "comando de fecho por entrada de segurança". A barreira de luz monitoriza o nível de fecho. Quando o veículo se afasta da barreira de luz, a barreira basculante fecha após 5 segundos.

A barreira basculante está ajustada conforme a seguir:

DIP	Posição	Função / conexão	Ajuste / terminal
1	OFF	Potenciômetro Auto Time	
2	OFF	Emissor de comando como botão 1	Terminal 2 + 3
3	OFF	Barreira de luz como entrada de segurança 2	Terminal 8 + 9
4	ON		
5	OFF		
6	OFF		
7	OFF		
8	OFF		

Cenários de entrada e saída

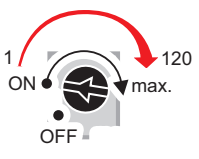
Exemplo 3 - parque de estacionamento com entrada livre e saída controlada



Barreira basculante para a entrada:

A barreira basculante é aberta automaticamente através do circuito indutivo A, e fechada com o ajuste "comando de fecho por entrada de segurança". O circuito indutivo B monitora o nível de fecho conforme a EN 12453. A barreira de luz monitora ainda a entrada. Apenas quando o veículo se afasta da barreira de luz, a barreira basculante fecha após 5 segundos.

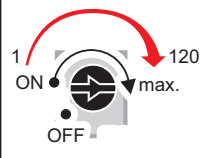
A barreira basculante está ajustada conforme a seguir:

DIP	Posição	Função / conexão	Ajuste / terminal
1	OFF	Potenciômetro Auto Time	
2	OFF		
3	OFF		
4	ON		
5	OFF		
6	OFF	Circuito indutivo como botão 1	Terminal 2 + 3
7	OFF	Circuito indutivo B como entrada de segurança 1	Terminal 6 + 7
8	OFF	Barreira de luz como entrada de segurança 2	Terminal 8 + 9

Barreira basculante para a saída:

A barreira basculante é aberta manualmente com um emissor de comando ou por emissor manual, e é fechada após 120 segundos com o fecho automático. O circuito indutivo C monitora o nível de fecho conforme a EN 12453. Apenas quando o veículo se afasta do circuito indutivo C, o tempo de permanência em aberto do fecho automático é iniciado.

A barreira basculante está ajustada conforme a seguir:

DIP	Posição	Função / conexão	Ajuste / terminal
1	OFF	Potenciômetro Auto Time	
2	OFF		
3	OFF		
4	OFF		
5	OFF		
6	OFF	Emissor de comando como botão 1	Terminal 2 + 3
7	OFF	Emissor manual programado	-
8	OFF	Circuito indutivo C como entrada de segurança 1	Terminal 6 + 7



Protocolo de entrega



NOTA:

A regra do local de trabalho ASR A1.7 estipula que todos os sistemas de portão e de barreira basculante movidos a energia elétrica devem ser submetidos a uma verificação de segurança uma vez por ano, independentemente do momento em que o sistema foi colocado no mercado.

As especificações de verificação listadas na ASR A1.7 devem ser aplicadas de forma a que se adequem a um sistema de barreira basculante.

Os requisitos devem ser cumpridos a partir da primeira colocação em funcionamento e devem ser verificados pelo menos uma vez por ano por uma pessoa especializada por meio de uma verificação de segurança de todo o sistema, incluindo todos os componentes adicionais relevantes para a segurança. Alterações significativas, p.ex., alteração do modo de operação, utilização de componentes de construção não idêntica, etc., requerem sempre uma verificação de segurança separada.



NOTA:

É especializado quem, devido a formação especializada e experiência, tiver conhecimentos suficientes na área de portões e barreiras basculantes movidos a energia elétrica e quem estiver tão familiarizado com as normas de segurança no trabalho e com as regras de tecnologia reconhecidas (p.ex., normas), que pode garantir o estado seguro para o trabalho de portões e barreiras basculantes.



NOTA:

A verificação de segurança não deve ser equiparada a uma manutenção!



NOTA:

A verificação de segurança é realizada com a seguinte lista de verificação. Os resultados da verificação devem ser documentados na lista de verificação e mantidos prontos para consulta no local de operação do sistema da barreira basculante.

Ressalvam-se alterações técnicas.

Protocolo de entrega

1. Empresa de montagem do sistema:

Empresa

.....

Endereço

.....

Telefone

.....

E-mail

.....

Pessoa de contacto

.....

2. Proprietário do sistema:

Empresa

.....

Endereço

.....

Telefone

.....

E-mail

.....

Pessoa de contacto

.....

3. Local do sistema:

Empresa

.....

Endereço

.....

Protocolo de entrega

4. Montagem / Colocação em funcionamento:

Montagem em

Instalador / Técnico qualificado (apelido)

Colocação em funcionamento em

Colocação em funcionamento por (apelido)

Vistoria do sistema pelo operador:

Data Nome

5. Área de aplicação:

Comercial

Particular

Saída

Entrada

Saída / Entrada

Número de ciclos / dia

6. Dados técnicos:

Modelo

ASB-6010

ASB-6010A

ASB-5014A

ASB-5507A

Direção de fechamento

encerramento
à direita

encerramento
à esquerda

Número de série

Ano de construção

Número de artigo

Comprimento do braço, m

Protocolo de entrega

7. Acessórios instalados:

Apoio pendular

(a partir de 3 m de comprimento do braço da barreira basculante)

Sim

Não

Pilar de assentamento

(a partir de 3 m de comprimento do braço da barreira basculante)

Sim

Não

Luz externa de aviso

Sim

Não

Interruptor principal (separável em todos os polos)

Sim

Não

Antena externa

Sim

Não

Outros

.....

8. Dispositivos de segurança:

Barreira de luz

Sim

Altura de montagem:

Não

Circuito de indução

Sim

Quantidade:

Não

Outros

.....

9. Comando:

Botão sem contacto mantido (comando de homem morto)

Comando de impulsos com vista para o sistema

Comando de impulsos sem vista para o sistema (controlo remoto)

Modo automático

Outros

.....

Protocolo de entrega

10. Ajuste da barreira basculante:

	DIP 1	DIP 2	DIP 3	DIP 4	DIP 5	DIP 6
ON	<input type="checkbox"/>	<input type="checkbox"/>	<input type="checkbox"/>	<input type="checkbox"/>	<input type="checkbox"/>	<input type="checkbox"/>
OFF	<input type="checkbox"/>	<input type="checkbox"/>	<input type="checkbox"/>	<input type="checkbox"/>	<input type="checkbox"/>	<input type="checkbox"/>

Auto Time ON _____ segundos

11. Circuitos indutivos:

1. Circuito indutivo

Perímetro do circuito 5 m 9 m 13 m

Função Proteção de objetos fechar abrir

Resistência _____ Ω

Resistência do isolamento _____ $M\Omega$

Posição do circuito
(event., esboço)

2. Circuito indutivo

Perímetro do circuito 5 m 9 m 13 m

Função Proteção de objetos fechar abrir

Resistência _____ Ω

Resistência do isolamento _____ $M\Omega$

Posição do circuito
(event., esboço)

Protocolo de entrega

12. Assinaturas:



O sistema de barreira basculante e respetivos acessórios foram instalados corretamente e os ajustes pretendidos pelo operador foram efetuados. O operador que assina foi instruído na operação correta e manutenção do sistema de barreira basculante e dos seus acessórios e, em particular, sobre as indicações de segurança. O sistema de barreira basculante só pode ser operado com vista para a barreira basculante. A este respeito, todos os utilizadores do sistema devem estar informados.

Foram criados e entregues os seguintes documentos:

- Instruções de montagem e operação do sistema de barreira basculante
- Instruções de montagem e operação dos acessórios instalados
- Protocolo de inspeção da primeira colocação em funcionamento

Assinaturas

Instalador / técnico qualificado

Proprietário

--	--	--	--	--	--

Local

Data

Assinatura

Local

Data

Assinatura

Protocolo de inspeção

Protocolo de inspeção para barreiras basculantes movidas a energia elétrica

(Inspeção conforme ASR A1.7)

A empresa que
inspeciona

Data

Dados em relação ao sistema:

Proprietário do sistema:

Empresa

Endereço

Telefone

E-mail

Pessoa de contacto

Local do sistema:

Empresa

Endereço

Modelo:

Ano de construção:

Número de série:

Protocolo de inspeção

s.recl. = sem reclamação

recl. = reclamação

n.d. = não disponível

Mecânica

Caixa da barreira basculante (dano / fixação)

s.recl.	recl.	n.d.
<input type="checkbox"/>	<input type="checkbox"/>	<input type="checkbox"/>

Braço da barreira basculante (dano / fixação)

<input type="checkbox"/>	<input type="checkbox"/>	<input type="checkbox"/>
--------------------------	--------------------------	--------------------------

Molas de compensação (dano / fixação / compensação de peso)

<input type="checkbox"/>	<input type="checkbox"/>	<input type="checkbox"/>
--------------------------	--------------------------	--------------------------

Desbloqueio de emergência (função / dano)

<input type="checkbox"/>	<input type="checkbox"/>	<input type="checkbox"/>
--------------------------	--------------------------	--------------------------

Vedações (estado / desgaste)

<input type="checkbox"/>	<input type="checkbox"/>	<input type="checkbox"/>
--------------------------	--------------------------	--------------------------

Automatismo

Motor (fixação / ligação elétrica / função / ruídos)

s.recl. recl. n.d.

<input type="checkbox"/>	<input type="checkbox"/>	<input type="checkbox"/>
--------------------------	--------------------------	--------------------------

Braço da barreira basculante (dano / fixação)

<input type="checkbox"/>	<input type="checkbox"/>	<input type="checkbox"/>
--------------------------	--------------------------	--------------------------

Comando / sistema elétrico

Ligação à rede

s.recl. recl. n.d.

<input type="checkbox"/>	<input type="checkbox"/>	<input type="checkbox"/>
--------------------------	--------------------------	--------------------------

Botão de operação

<input type="checkbox"/>	<input type="checkbox"/>	<input type="checkbox"/>
--------------------------	--------------------------	--------------------------

Interruptor de fim de curso ON (função / dano)

<input type="checkbox"/>	<input type="checkbox"/>	<input type="checkbox"/>
--------------------------	--------------------------	--------------------------

Interruptor de fim de curso OFF (função / dano)

<input type="checkbox"/>	<input type="checkbox"/>	<input type="checkbox"/>
--------------------------	--------------------------	--------------------------

Dispositivo de isolamento da rede em todos os polos (conforme EN 12453)

<input type="checkbox"/>	<input type="checkbox"/>	<input type="checkbox"/>
--------------------------	--------------------------	--------------------------

Avaliação dos circuitos indutivos (função: fechar, abrir, presença)

1. Circuito indutivo (função / dano)

<input type="checkbox"/>	<input type="checkbox"/>	<input type="checkbox"/>
--------------------------	--------------------------	--------------------------

2. Circuito indutivo (função / dano)

<input type="checkbox"/>	<input type="checkbox"/>	<input type="checkbox"/>
--------------------------	--------------------------	--------------------------

Barreira de luz (função / dano)

<input type="checkbox"/>	<input type="checkbox"/>	<input type="checkbox"/>
--------------------------	--------------------------	--------------------------

Dispositivos de segurança

s.recl. recl. n.d.

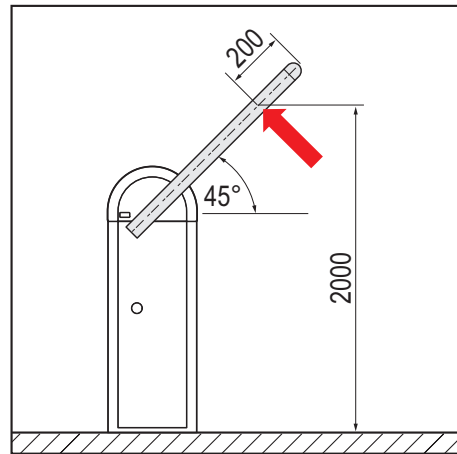
Distâncias de segurança entre partes móveis e fixas do ambiente

<input type="checkbox"/>	<input type="checkbox"/>	<input type="checkbox"/>
--------------------------	--------------------------	--------------------------

Protocolo de inspeção

Conformidade das forças de funcionamento

Margem de fecho principal		
200 mm antes do final da barreira basculante, mas máx. 2 m acima do solo	Braço da barreira basculante a 45°	
	F (N)	T (ms)
	Fd (N)	Td (ms)



sim não

Força de funcionamento máxima cumprida (máx. 400 N)

Tempo dinâmico cumprido (máx. 750 ms)

Tempo estático cumprido (máx. 5 ms)

Identificação do sistema assegurada

sim não

Integridade / legibilidade

Documentação do sistema disponível

sim não

Instruções de montagem e operação

Protocolo de entrega

Livro de inspeções

Protocolo de inspeção

Resultado da auditoria

Defeitos detetados:

Defeitos solucionados:

--	--



O sistema contém defeitos relevantes para a segurança, que representam um perigo para as pessoas e coisas e devem ser solucionados imediatamente. Até a resolução completa de todos os defeitos relevantes para a segurança, recomenda-se a imobilização do sistema.

Outros:

--

Assinaturas

Instalador / técnico qualificado

Proprietário

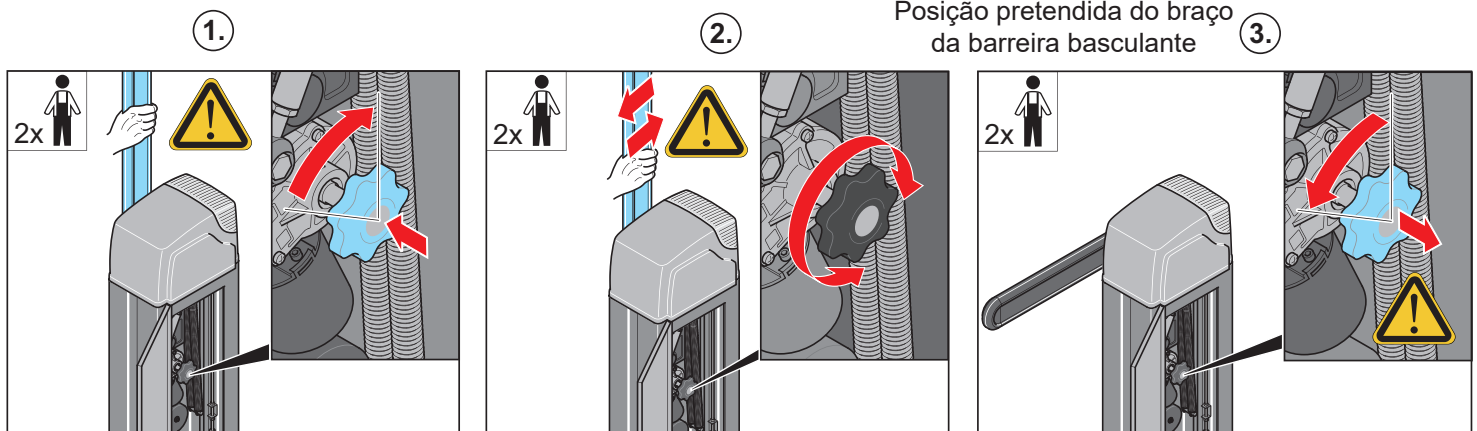
Data	Assinatura	Local	Data	Assinatura

Protocolo de inspeção

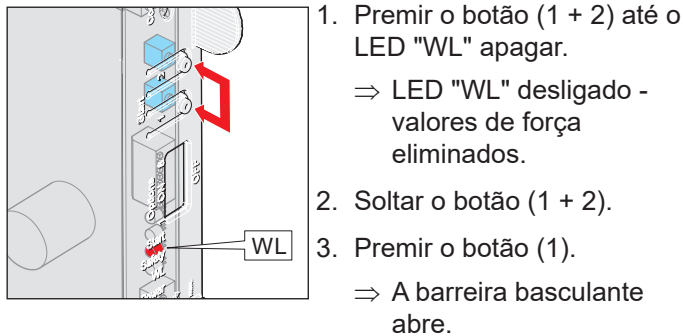
Instruções resumidas

ATENÇÃO
As presentes instruções resumidas não substituem o manual de montagem e operação! As indicações de segurança e de aviso contidas nas instruções de montagem e de operação devem ser incondicionalmente observadas!

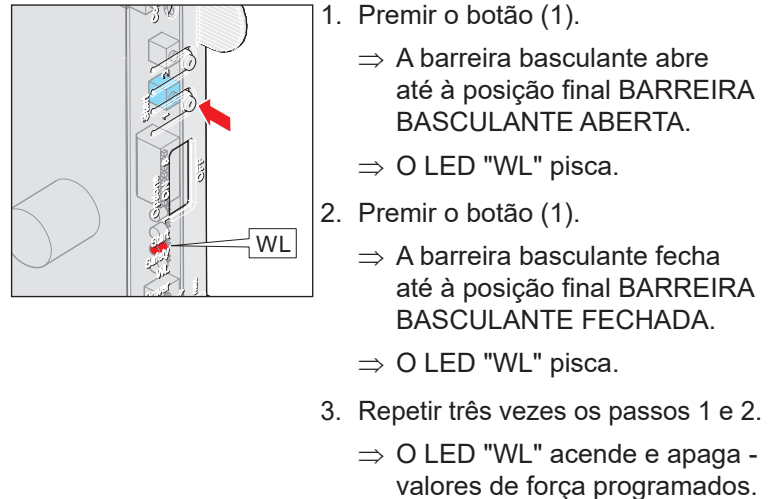
Desbloqueio de emergência



Efetuar um reset do comando



Programar valores de força



Visão geral do interruptor DIP

Interruptor DIP	Posição	Função / reação
6	OFF	-- Sem função
	ON	-- Sem função
Deteção de obstáculos com a abertura da barreira basculante na entrada de segurança 1		
1	OFF	Sem reação do automatismo
	ON	A barreira basculante para e inverte
Seleção do dispositivo de segurança na entrada de segurança 1		
2	OFF	Seleção do contacto de abertura (p. ex. barreira de luz ou verificador de circuitos)
	ON	--
3	OFF	-- Sem função
	ON	-- Sem função
Comando de fecho através das entradas de segurança 1; 2 após 5 segundos		
4	OFF	Desativado
	ON	Ativado
Tempo de pré-aviso da luz de aviso ligada		
5	OFF	Tempo de pré-aviso de 0 seg.
	ON	Tempo de pré-aviso de 3 seg. - a luz de aviso pisca

