

### OBS!

**Montering av säkerhetskontaktlistor får utföras endast av en fackspecialist.**

1. Förberedelse: Markera önskad position för säkerhetskontaktlistan. Aluminiumbärprofilen måste tryckas in 10 mm från säkerhetskontaktlistans ytterkant (kantlocket sticker ut).
2. Beakta monteringsriktningen! Vid montering av kontaktlistan ska på respektive kantlock de förberedda vattenutloppshålen öppnas i enlighet med aktuellt monteringsläge. Vad gäller vertikal montering av kontaktlistan (t.ex. skjutport) ska det nedre kantlocket öppnas och vid horisontell montering (t.ex. sektionssport) ska båda kantlocken öppnas på de för ändamålet avsedda ställena. För kabelgenomföringen ska respektive genombrytning skäras upp på kantlocken.
3. För att monteringen av säkerhetskontaktlisterna ska löpa problemfritt, får bärprofilerna monteras endast på jämna ytor.
4. Använd skruvar resp. nitlar med en diameter på 4,0 mm för fastsättning av aluminiumbärprofilen. De genomgående borrhålen med en diameter på 4,5 mm ska fördelas jämnt över hela bärprofilen med ett avstånd på max. 300 mm.
5. Förse vid behov bärprofilen med ett borrhål för anslutningskabeln. Borra ett hål med en diameter på 7 mm (vid användning av en M8-kontakt 10 mm) och grada av kanterna ordentligt. Dra in anslutningskabeln igenom respektive borrhål vid montering av listan.
6. Lyft upp kantlocket något från gummiprofilen nedtill vid monteringen.
7. För att kunna montera säkerhetskontaktlistan, spreja bärprofilen och fötterna med en såplösning. Efter att såplösningen har avdunstat sitter kontaktlistan fast på bärprofilen. För att förhindra att säkerhetskontaktlistan förskjuts i framtiden, får talk, oljor eller liknande glidmedel med långtidsverkan inte användas.
8. Vid monteringen ska först gummiprofilen, med hjälp av "clipsfoten", tryckas in på ena sidan i bärprofilen (med monteringshjälpordning om sådan finns). Tryck därefter in den andra sidan. Att dra eller skjuta in säkerhetskontaktlistan i bärprofilen kan leda till att kontaktlistan förstörs och måste ovillkorligen undvikas.
9. Tryck åter in kantlocket och se till att fästklon hamnar i sitt korrekta läge i bärprofilen.

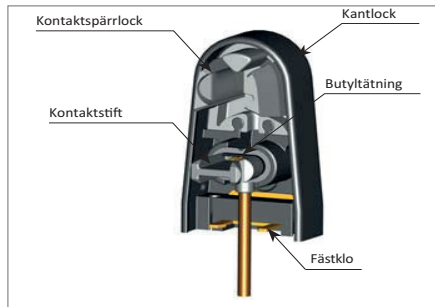


### ANVISNING

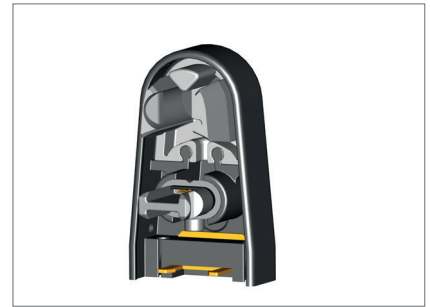
**Inget ansvar tas för skador orsakade av felaktig tillverkning och i samband med montering av kontaktlistor med Plug´N´Sense-system!**

# Ihopsättningsanvisning (Plug 'N' Sense)

## Förmonterat kantlock med kontaktstift



Kontaktstift med anslutningskabel



Kontaktstift med motstånd

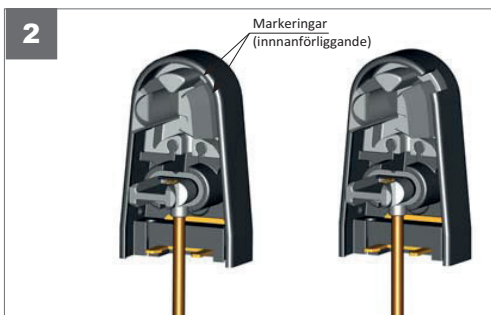
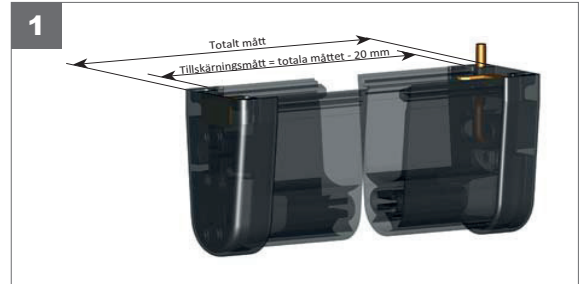


**OBS!**

Montering av säkerhetskontaktlistor får utföras endast av en fackspecialist.

### 1. Tillskärning av säkerhetskontaktlistan

Placera kontaktlistan på en jämn yta och skär till den efter angivna mått. Se till att snittytorna är rätvinkliga och utan grader. Tillskärningsmättet måste vara 20 mm kortare än kontaktlistans totala mått eftersom kantlocken bygger 10 mm vardera.



### 2. Trä in anslutningskabeln

Trä in anslutningskabeln igenom önskad kabelgenomföring i kantlocket. Perforera kantlocket med ett spetsigt föremål vid behov.

### 3. Vattenutloppsöppning

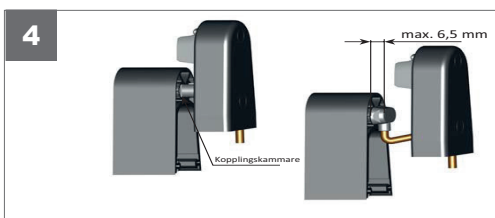
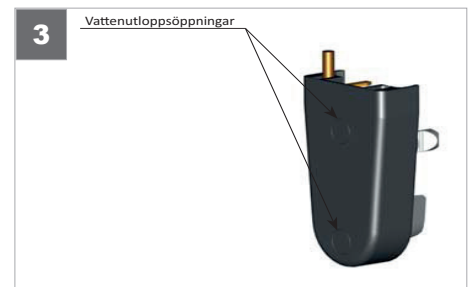
Sådana öppningar behövs om säkerhetskontaktlistan inte uteslutande ska användas i en helt säker miljö.

Tryck ut de förstansade bitarna på kantlocket. Tryck ut de förstansade bitarna endast på det nedre kantlocket för lodrätt montering respektive på båda kantlocken för vågrät montering.



### ANVISNING

Omgivningstemperaturen vid monteringen av kontaktstiftet bör ligga mellan 10 °C och 30 °C. Den relativa luftfuktigheten bör ligga mellan 40 % och 80 %.



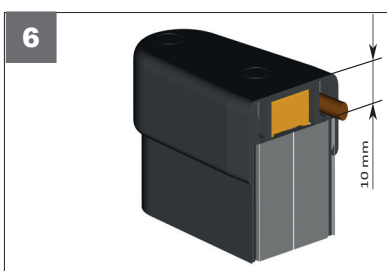
### 4. Skjuta in kontaktstiftet

Tryck in det i kantlocket integrerade kontaktstiftet i kontaktlistans kopplingskammare. Den permanentelastiska butyltätningen måste vara korrekt avpassad till kontaktlistan. (Kontaktplatta max. 6,5 mm fram till profilytan)

### 5. Resistansmätning

När kontaktlistan är obelastad måste motståndet uppgå till 8,2 k $\Omega$  +/- 500  $\Omega$ .

När kontaktlistan är belastad får motståndet inte överstiga 500  $\Omega$ .



### 6. Tillskärning av bärprofilen

Måttet på den tillskurna bärprofilen måste vara 20 mm kortare än den färdiga kontaktlistans totala mått (monterat kantlock).

