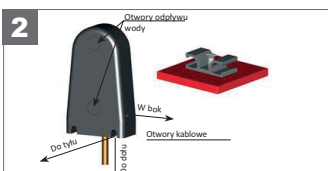


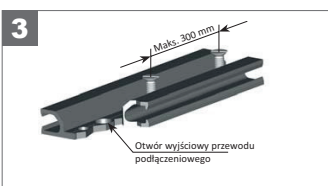
UWAGA!

Montażem listew zabezpieczających może zajmować się wyłącznie personel posiadający odpowiednie kwalifikacje.

1. Przygotowanie: zaznaczyć wybrane położenie listwy zabezpieczającej. Aluminiowy profil nośny musi być wcięty o 10 mm względem zewnętrznej krawędzi listwy (występ zaślepki).



2. Należy przestrzegać kierunku montażu! Podczas instalowania listwy należy zawsze – zależnie od pozycji montażowej – otworzyć znajdujące się na zaślepkach otwory odprowadzające wodę. W przypadku pionowego montażu listwy (np. brama przesuwana) należy otworzyć zaślepkę dolną, a w przypadku poziomego (np. brama segmentowa) otworzyć obydwie zaślepki w miejscach przewidzianych do tego celu. W celu poprowadzenia kabla wyciąć odpowiednie otwory w zaślepkach.



3. Aby montaż listwy zabezpieczającej przebiegał w niezakłócony sposób, profil nośny musi być mocowany wyłącznie na równej powierzchni.



4. Do mocowania aluminiowych profili nośnych należy stosować wyłącznie śruby lub nity o średnicy 4,0 mm. W tym celu na całej długości profilu należy równomiernie rozmieścić otwory przelotowe o średnicy 4,5 mm w odstępach wynoszących maks. 300 mm.



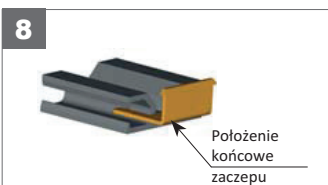
5. W razie potrzeby w profilu nośnym należy wykonać otwór na przewód łączący. W odpowiednim miejscu wykonać otwór o średnicy 7 mm (w razie zastosowania 10 mm wtyczki M8) i starannie wygładzić jego krawędzie. Podczas montażu listwy należy przeciągnąć kabel przyłączeniowy przez odpowiedni otwór.



6. W celu zamocowania lekko odchylić dolną zaślepkę od profilu gumowego.



7. Skropić profil nośny oraz nóżki listwy ługiem mydlnym w celu dokonania jej montażu. Po odparowaniu ługu listwa jest mocno osadzona w profilu. W celu uniknięcia późniejszego przesuwania się listwy zabezpieczającej nie wolno stosować talku, olejów ani innych długo działających środków poślizgowych.



8. Podczas montażu wcisnąć profil gumowy w profil nośny najpierw po jednej stronie korzystając ze stopki zaciskowej (o ile stanowi element przyrządu montażowego).

Następnie wcisnąć profil po stronie drugiej.

Należy unikać wsuwania listwy w profil nośny, gdyż może to prowadzić do jej uszkodzenia.

9. Ponownie nacisnąć zaślepkę pamiętając, aby zaczep znalazł się w odpowiednim położeniu w profilu nośnym.

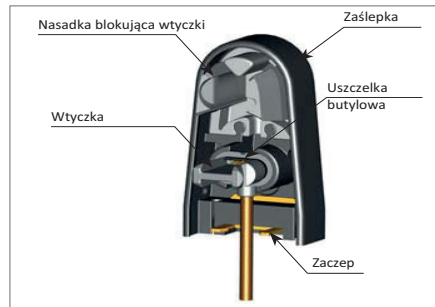


WSKAZÓWKA

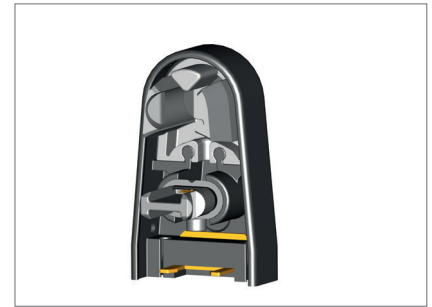
Nie ponosimy odpowiedzialności za szkody powstałe w wyniku nieprawidłowego konfekcjonowania i montażu listew z wykorzystaniem systemu Plug´N´Sense!

Instrukcja konfekcjonowania (Plug 'N' Sense)

Wstępnie konfekcjonowana zaślepka z wtyczką



Wtyczka z przewodem przyłączeniowym



Wtyczka z opornikiem

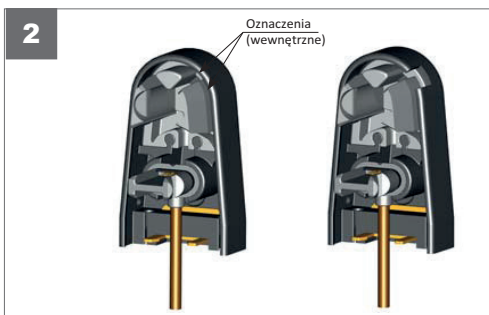
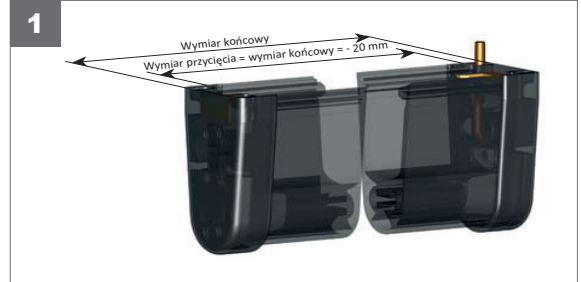


UWAGA!

Montażem listew zabezpieczających może zajmować się wyłącznie personel posiadający odpowiednie kwalifikacje.

1. Przycinanie listwy zabezpieczającej

Ułożyć listwę zabezpieczającą na płaskiej powierzchni i przyciąć na wymiar. Powierzchnie przekroju muszą być prostopadłe i gładkie. Wymiar przycięcia profilu nośnego musi być 20 mm krótszy od wymiaru końcowego listwy, gdyż na każdą zaślepkę przeznaczone jest po 10 mm.



2. Nawijanie przewodu przyłączeniowego

Wprowadzić przewód przez wybrany otwór kablowy w zaślepce. W razie potrzeby można go przebić korzystając ze szpiczastego przedmiotu.

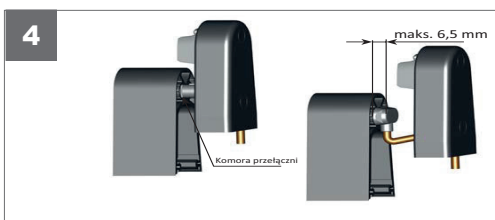
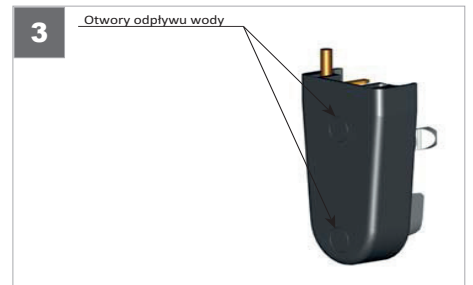
3. Otwór odpływu wody

Tego rodzaju otwory są niezbędne w przypadku stosowania listwy zabezpieczającej w nie całkiem bezpiecznym otoczeniu. Usunąć zaznaczone fragmenty zaślepki. W przypadku montażu pionowego usunąć tylko zaznaczone fragmenty dolnej zaślepki, a w przypadku montażu poziomego usunąć zaznaczone fragmenty obydwu zaślepek.



WSKAZÓWKA

Montaż wtyczki powinien odbywać się w temperaturze od 10 °C do 30 °C. Względna wilgotność powietrza powinna wynosić od 40 % do 80 %.

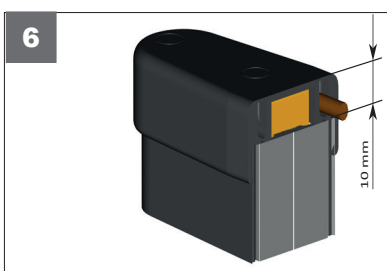


4. Wsuwanie wtyczki

Do komory przełączni listwy zabezpieczającej wcisnąć wtyczkę połączoną z zaślepką. Trwale elastyczna uszczelka butylowa musi być dobrze dopasowana do listwy. (Odległość spodu wtyczki od powierzchni profilu musi wynosić maks. 6,5 mm)

5. Pomiar oporu

W przypadku nieaktywnej listwy zabezpieczającej wartość opór musi wynosić 8,2 kΩ +/- 500 Ω. Dla włączonej listwy wartość oporu nie może przekraczać 500 Ω.



6. Przycinanie profilu nośnego

Wymiar przycięcia profilu nośnego musi być o 20 mm krótszy od wymiaru końcowego gotowej listwy (montaż zaślepki).

