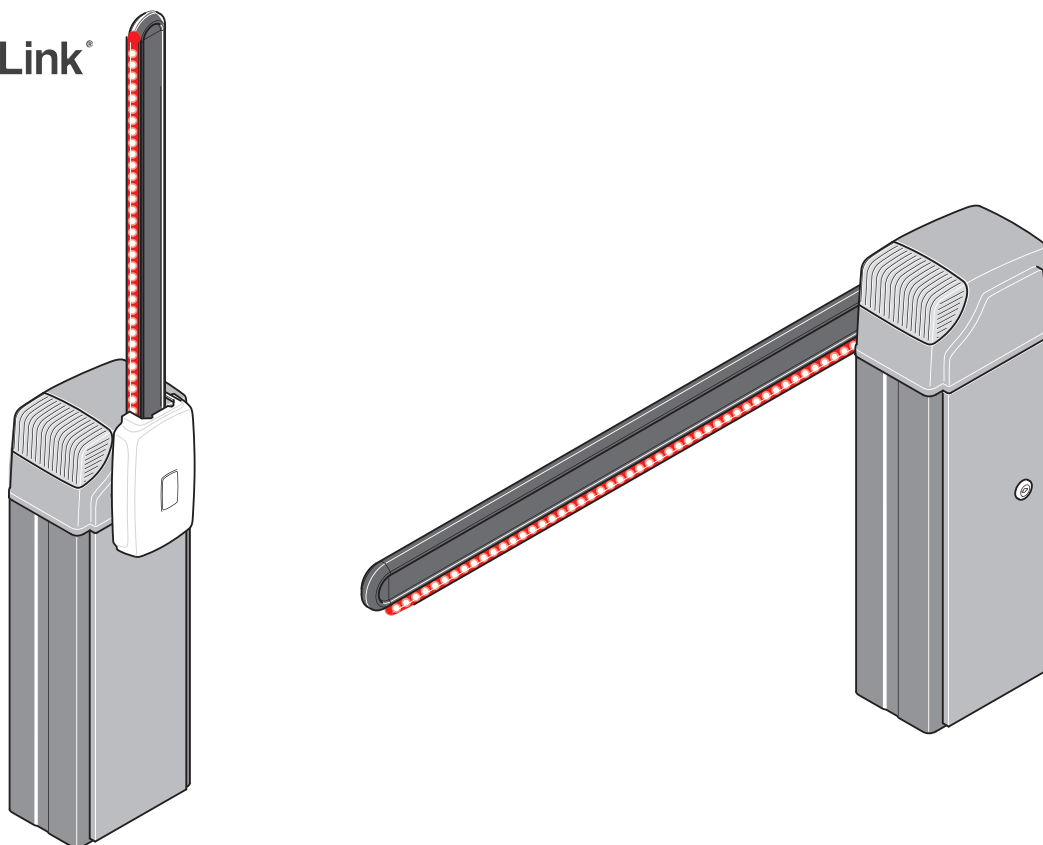


HomeLink®



Szlabanu LED

PL Oryginalna instrukcja montażu i obsługi

1 - 4



Belka szlabanu z diodami LED

Informacje ogólne na temat niniejszej Instrukcji

Niniejsza instrukcja stanowi uzupełnienie instrukcji:

ASB-6010A / ASB-5014A - Oryginalna instrukcja montażu i eksploatacji

Ta instrukcja została dostarczona wraz z produktem ASB-6010A. Zawarte w niej instrukcje robocze oraz wskazówki bezpieczeństwa (o ile znajdują zastosowanie do tego produktu) obowiązują także przy montażu, podłączaniu do prądu, uruchamianiu i przy bieżącej eksploatacji.



WSKAZÓWKA:

W przypadku artykułów 7653 – 7656 należy przestrzegać jedynie części „Zacisk OUT” z rozdziału „Podłączenie” na stronie 4. Wszystkie inne kroki nie są wykonywane.

Objaśnienie symboli

W niniejszej Instrukcji są wykorzystywane następujące symbole i hasła:



NIEBEZPIECZEŃSTWO

Sygnalizuje bezpośrednio grożące niebezpieczeństwo mogące spowodować śmierć lub najcięższe obrażenia.



WSKAZÓWKA:

Sygnalizuje informacje uzupełniające i pożyteczne wskazówki.

Zastosowanie zgodne z przeznaczeniem

Szlaban należy eksploatować wyłącznie w nienagannym i niezagrażającym ruchowi drogowemu stanie, z pełną świadomością zasad bezpieczeństwa i występujących zagrożeń.

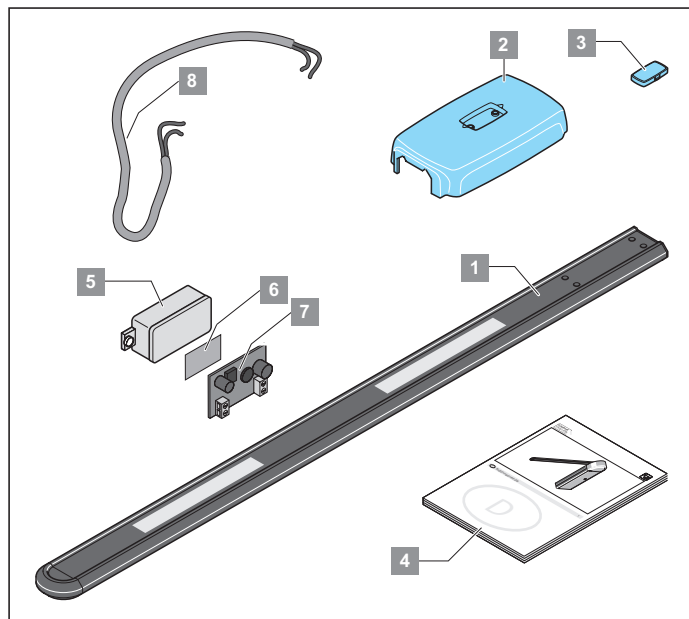
Szlaban ASB-6010A przeznaczony jest do eksploatacji w środowisku przemysłowym, usługowym i prywatnym i został zaprojektowany i przystosowany do następujących zastosowań:

- Zamykanie i otwieranie wjazdów i wyjazdów z parkingów oraz innych wjazdów, do których mają dostęp pojazdy silnikowe różnego rodzaju.
- Zastosowanie z belką szlabanu o długości od 1,5 m do 5 m.
- W przypadku belki szlabanu LED o długości od 3 do 5 m zawsze stosować podporę stałą.
- Tryb eksploatacji – maksymalnie 300 cykli na dzień.
- Użytkowanie z zachowaniem podanych odstępów bezpieczeństwa od elementów otoczenia.
- Użytkowanie z odpowiednimi urządzeniami zabezpieczającymi i sterującymi, które są dostosowane do spodziewanej intensywności ruchu.
- Użytkowanie przy sile wiatru maks. 8 wg skali Beauforta (wichura).

Kwalifikacje personelu

Montażu, podłączenia i uruchomienia produktu wolno dokonywać jedynie odpowiednio wykształconym osobom.

Zakres dostawy



Poz.	Ilość	Nazwa
1	1	Belka szlabanu
2	1	Pokrywa belki szlabanu
3	1	Ośłona pokrywy belki szlabanu
4	1	Instrukcja montażu i eksploatacji
5	1	Obudowa płytki (z 2 śrubami z łbem soczewkowym)
6	1	Podwójna taśma klejąca
7	1	Płytki (przetwornica napięcia stałego)
8	1	Przewód dwużyłowy do podłączenia

Kwalifikacje personelu

Montażu, podłączenia i uruchomienia produktu wolno dokonywać jedynie odpowiednio wykształconym osobom.



WSKAZÓWKA:

Z belką szlabanu LED nie wolno stosować podpory wychylnej!
W przypadku belki szlabanu o długości od 3 do 5 m należy zastosować podporę stałą.

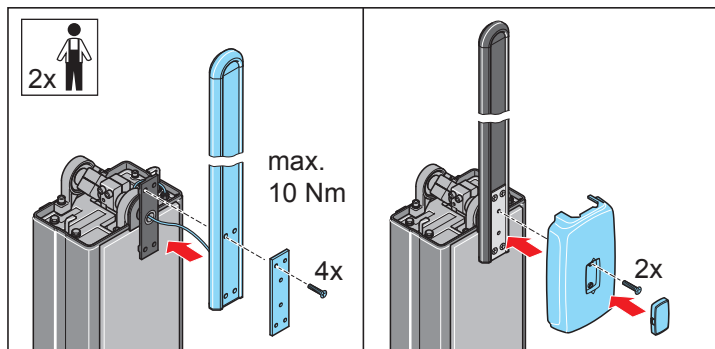


WSKAZÓWKA:

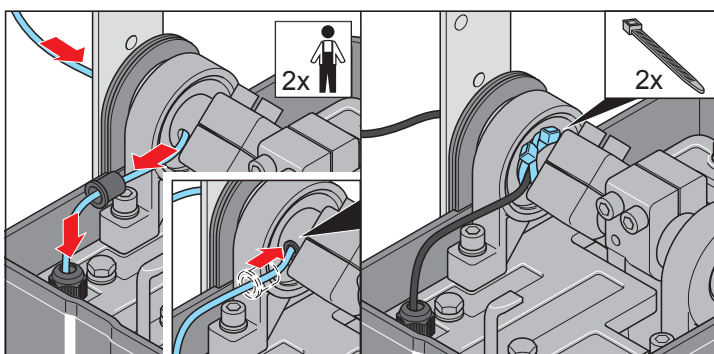
Belkę szlabanu zamontować w pionowym (otwartym) położeniu.
Do tej procedury potrzebnych jest przynajmniej 2 monterów!

Montaż belki szlabanu LED

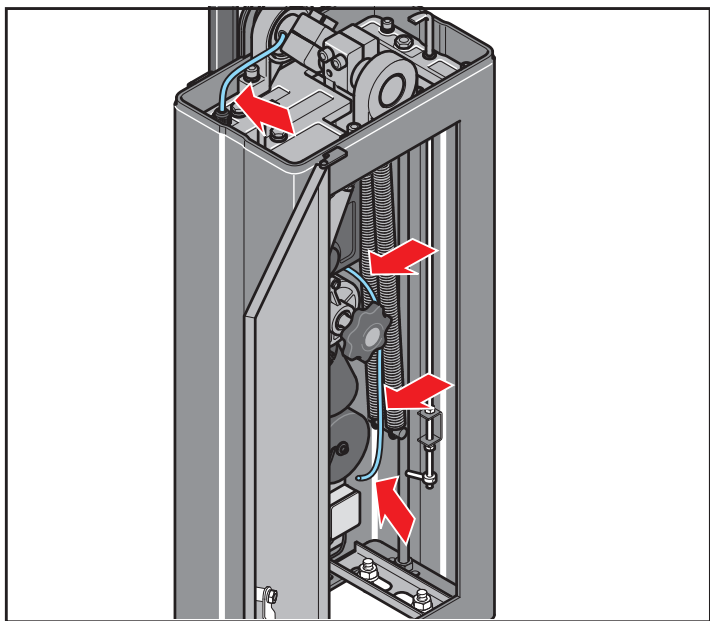
Montaż



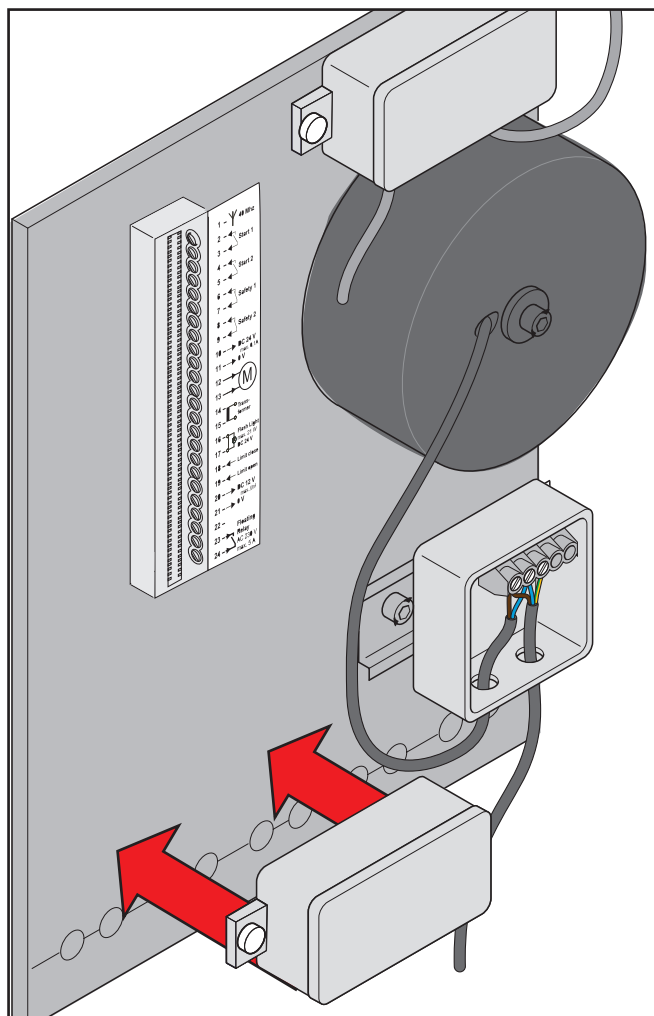
1. Zamontować belkę szlabanu.
⇒ Jedna osoba osadza belkę i ją trzyma.
⇒ Druga osoba przeprowadza przewód przez otwór i przykręca belkę szlabanu i podkładkę zgodnie z ilustracją.
2. Założyć osłonkę z tworzywa sztucznego.



3. Ułożyć przewód zgodnie z ilustracją i przymocować do wału za pomocą dwóch założonych na krzyż opasek kablowych.
⇒ Zapobiega to uszkodzeniu przewodu przez ruchy szlabanu.



4. Wprowadzić przewód przez złącze śrubowe płytki podstawowej do wnętrza obudowy szlabanu.



5. Zamontować obudowę płytki.
⇒ W płytce podstawy znajdują się fabrycznie umieszczone otwory a do urządzenia załączone są śruby.
6. Zdjąć pokrywkę obudowy płytki.
⇒ Wewnątrz znajduje się płytka (przetwornica prądu stałego) oraz pasek dwustronnej taśmy klejącej.
⇒ Dwustronna taśma klejąca służy do zamocowania płytki w obudowie.

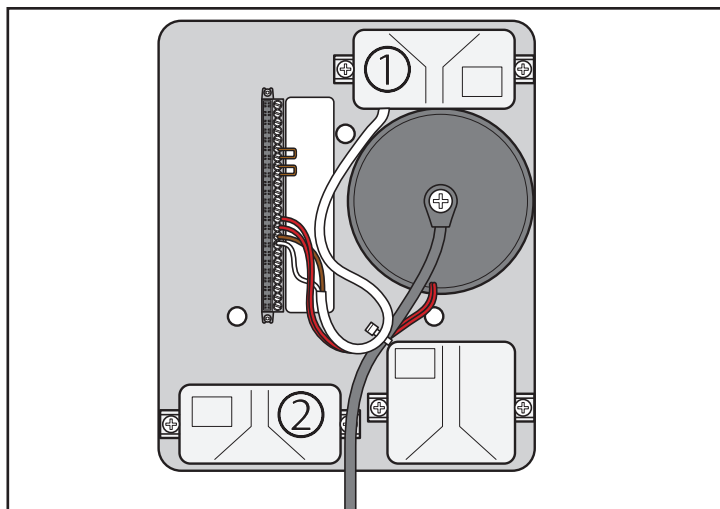
Montaż belki szlabanu LED

Podłączenie

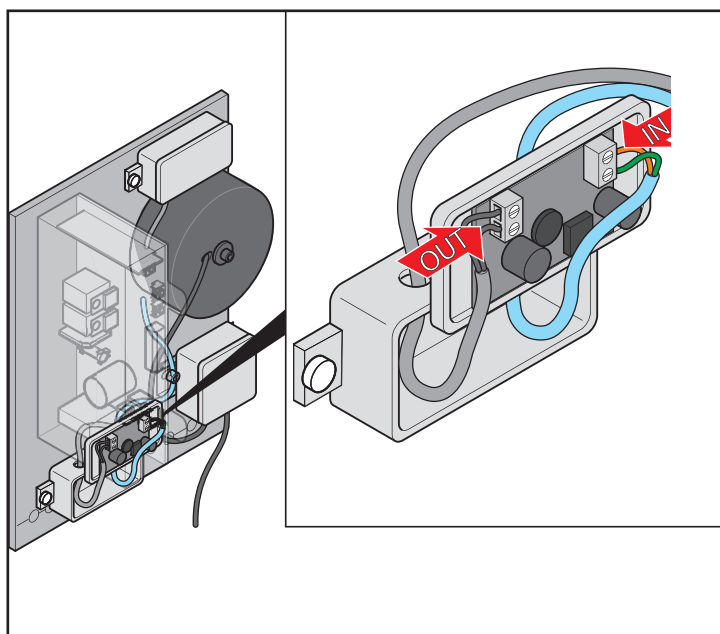


NIEBEZPIECZEŃSTWO

Prace elektryczne wolno wykonywać tylko osobom dysponującym odpowiednim wykształceniem!



Podłączyć przewody do puszki przyłączeniowej (2).



Zaciski przyłączeniowe płytki oznakowane są napisami „IN” i „OUT”.

Zacisk „IN”



WSKAZÓWKA:

Ten przewód znajduje się luzem w zestawie.

Kolor przewodu	Zacisk
Brązowy	+ (Dolny zacisk)
Biały	- (Górny zacisk)

Zacisk „OUT”

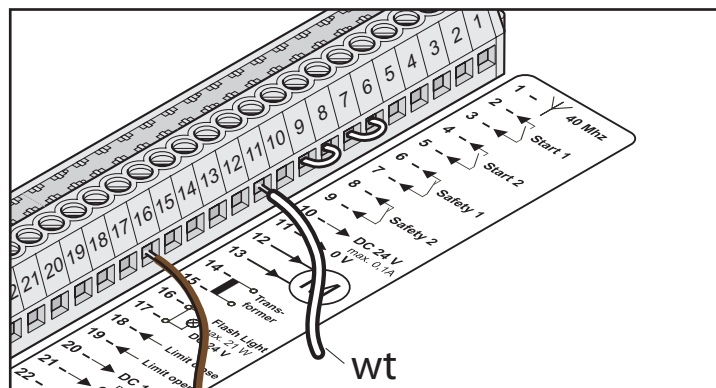


WSKAZÓWKA:

Ten przewód jest już umieszczony na belce szlabanu LED. Skrętki są czarne i ponumerowane 1 i 2.

Numer przewodu	Zacisk
1	+ (Dolny zacisk)
2	- (Górny zacisk)

Podłączenie do listwy zaciskowej



Kolor przewodu	Zacisk
Brązowy	Nr 16
Biały	Nr 11