



DE Original Montageanleitung für Montagebeschlag
 EN Translation of the original installation manual for fittings
 FR Traduction de la notice de montage originale de montage
 IT Traduzione delle istruzioni di montaggio originali staffe di montaggio
 ES Traducción de las instrucciones de montaje originales herraje de montaje



Art.-Nr. 7045V000

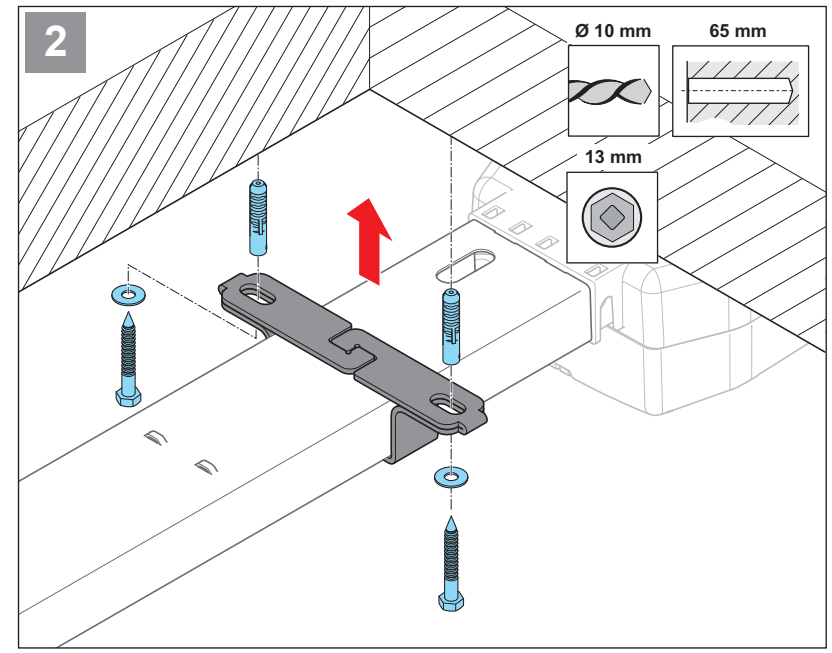
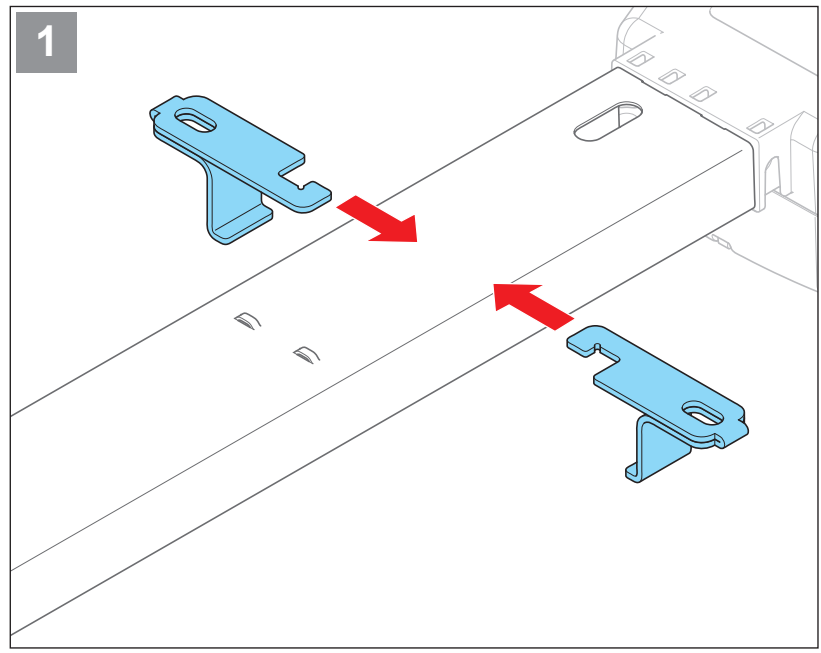
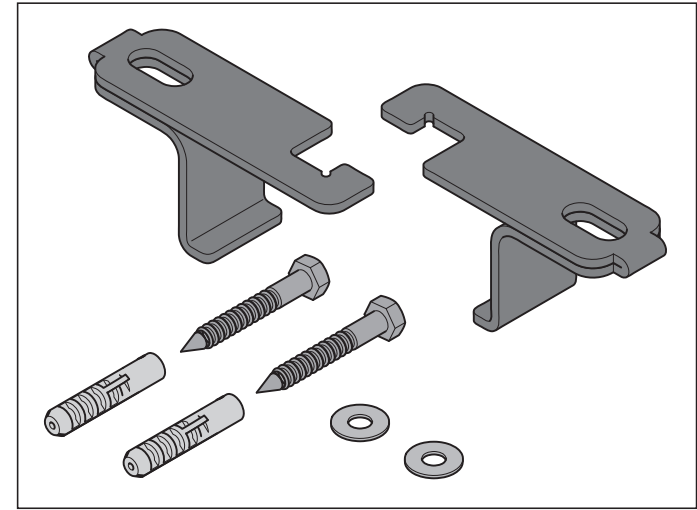
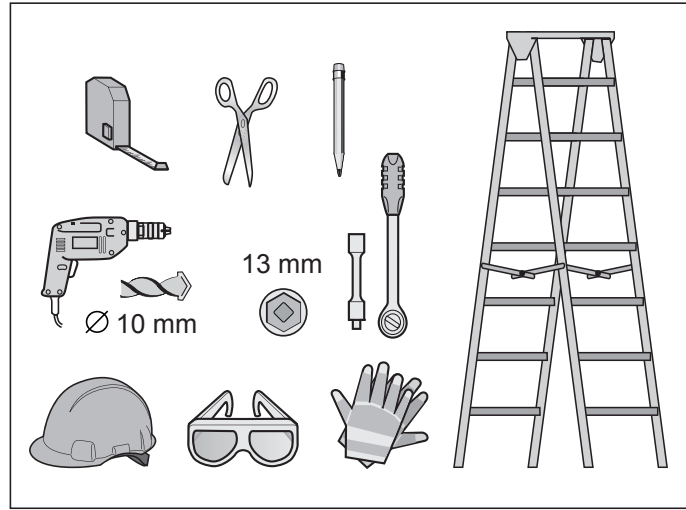


SOMMER Antriebs- und Funktechnik GmbH

Hans-Böckler-Straße 27
 73230 Kirchheim/Teck
 Germany

+49 (0) 900 1800-150

• 0,14 €/min aus dem deutschen Festnetz.
 Mobilfunkpreise abweichend.



Contact info:
 Coordonnées :
 Informazioni di contatto:
 Información de contacto:
 info@sommer.eu
 www.sommer.eu

Art.-Nr. 46876V000_362022_0-DRE_Rev-E_DE

© Copyright 2022
 Alle Rechte vorbehalten.
 All rights reserved.
 Tous droits réservés.
 Tutti i diritti riservati.
 Reservados todos los derechos.

S 9050 / S 9060 / S 9080 / S 9110 base+ / pro+ / tiga / tiga+ / A 400 S / A 550 L / A 800 XL