



4 015862 059376

D Wandanker/Motorlager Artikelnr. 5937

Montagebeispiel: Eingipsanker

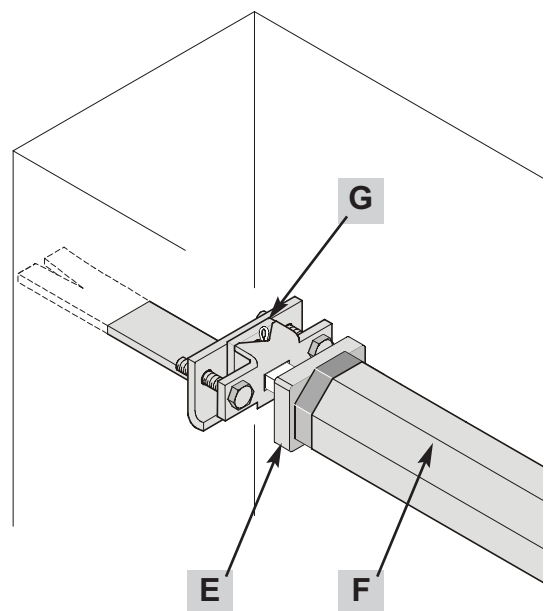
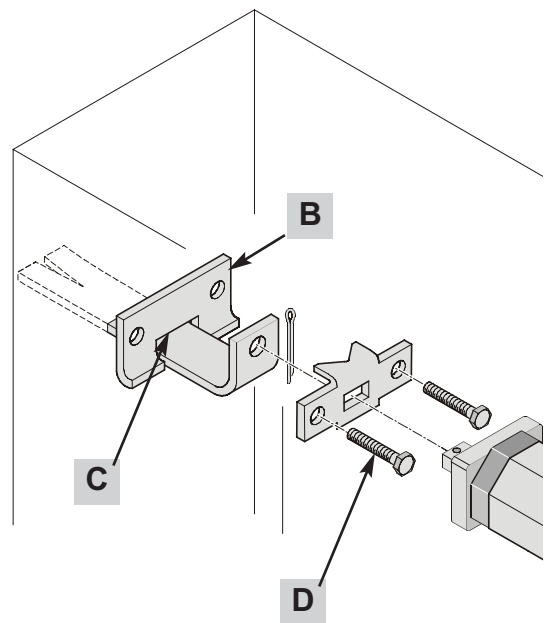
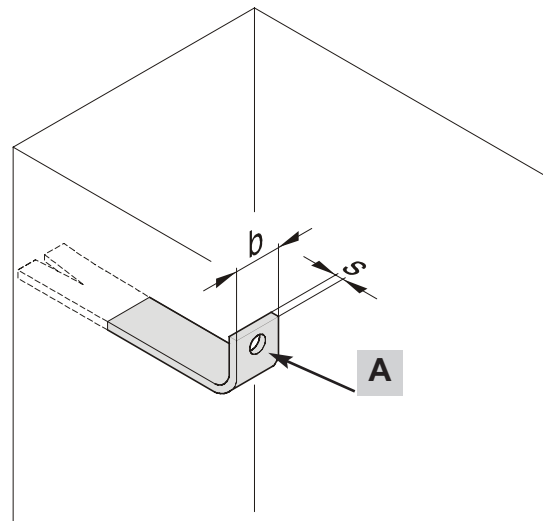
Einsetzbar für Rohrmotoren bis Typ M 5030 (30Nm).

Hinweis

Breite (b) des Eingipsankers zwischen 20 - 25 mm,
Materialstärke (s) min. 4 mm.

Position (A) ist nicht im Lieferumfang enthalten.

1. Wandanker mittig auf den Eingipsanker (A) aufsetzen.
Klemmplatte (B) auf den Anschlag (C) setzen.
3. Sechskantschrauben (D) mit geeignetem Werkzeug (SW10) anziehen.
4. Rohrmotor (E) mit Welle (F) montieren und mit Splint (G) sichern.





4 015862 059376

D Wandanker/Motorlager Artikelnr. 5937

Montagebeispiel: Rollenlagerhalter

Einsetzbar für Rohrmotoren bis Typ M 5020 (25Nm).

Hinweis

Auf mittige Lage achten. Mindestabstand 10 mm zwischen Tulpe (A) und Rolladenkasten einhalten.

Position (A) ist nicht im Lieferumfang enthalten.

1. Wandanker in leicht schräger Lage auf die Tulpe (A) aufsetzen. Klemmplatte (B) auf den Anschlag (C) setzen.
3. Sechskantschrauben (D) mit geeignetem Werkzeug (SW10) anziehen.
4. Rohrmotor (E) mit Welle (F) montieren und mit Splint (G) sichern.

