



DE Original Montageanleitung Isolator mit Magnet Set
 EN Translation of the original installation manual for set, isolator with magnet
 FR Traduction de la notice de montage originale kit isolateur avec aimant
 IT Traduzione delle istruzioni di montaggio originali isolatore con kit magneti
 ES Traducción de las instrucciones de montaje originales juego de aislador con imán



Art.-Nr. 10462V002



SOMMER Antriebs- und Funktechnik GmbH

Hans-Böckler-Straße 27
 73230 Kirchheim/Teck
 Germany

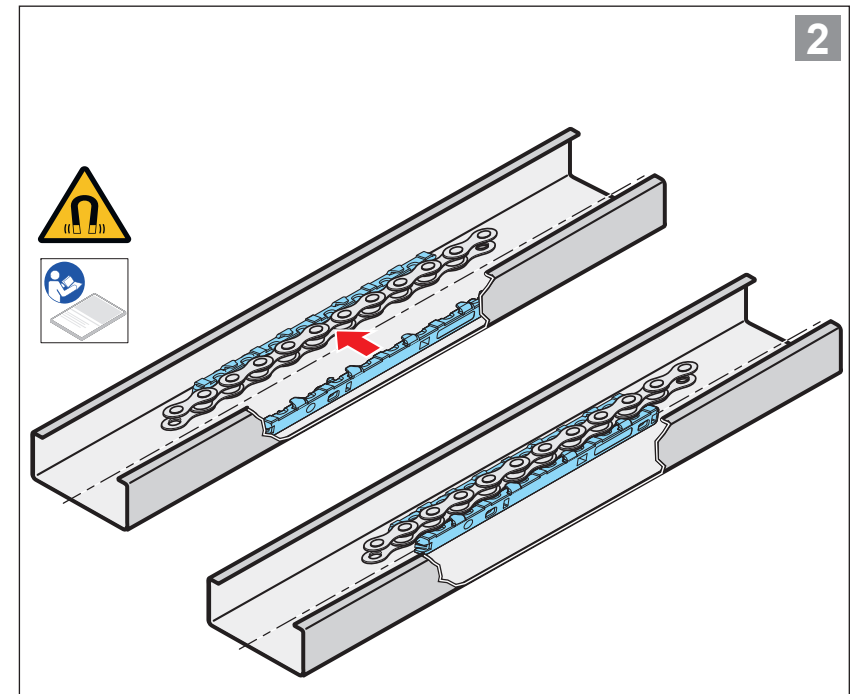
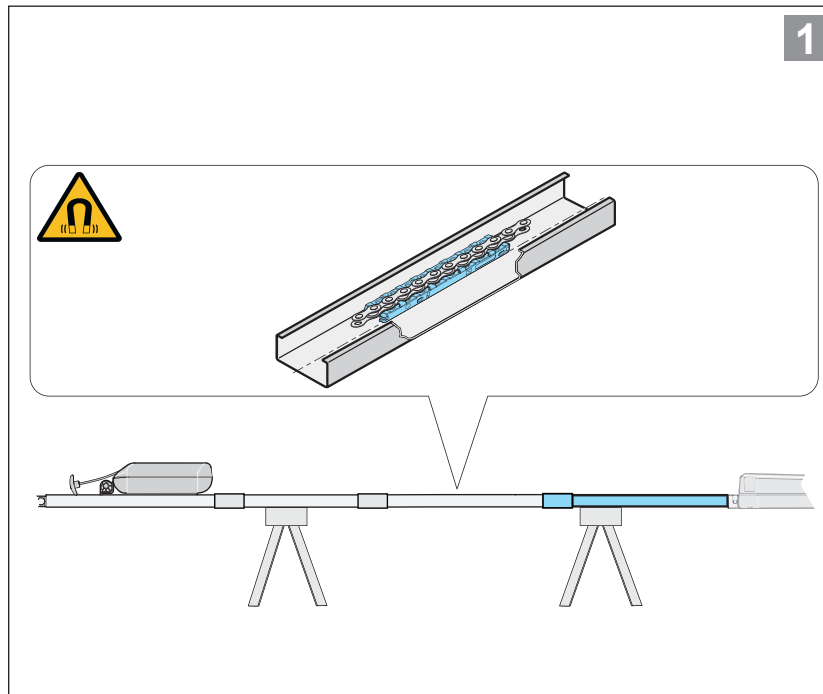
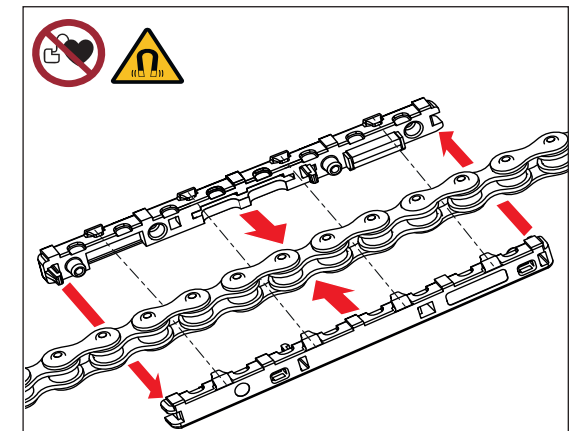
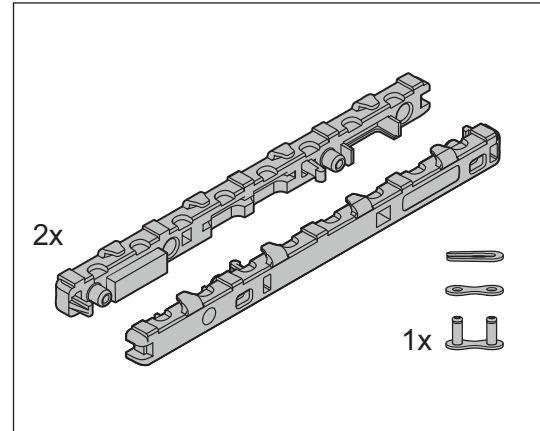
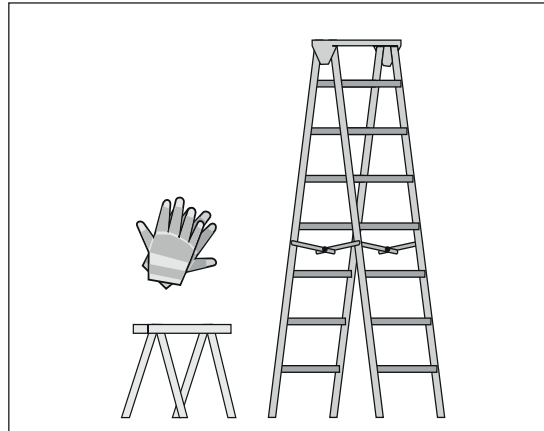
+49 (0) 900 1800-150

• 0,14 €/min aus dem deutschen Festnetz.
 Mobilfunkpreise abweichend.

Contact info:
 Coordonnées:
 Informazioni di contatto:
 Información de contacto:

info@sommer.eu
 www.sommer.eu

© Copyright 2020
 Alle Rechte vorbehalten.
 All rights reserved.
 Tous droits réservés.
 Tutti i diritti riservati.
 Reservados todos los derechos.



Art.-Nr. S11924-00000_432020_0-DRE_Rev-B_DE

S 9050 / S 9060 / S 9080 / S 9110 base* / pro* / tiga / tiga* / A 550 L / A 800 XL